

ТОО "ARBI"
ГЛ. №15000409
arbi-kokshetau2015@mail.ru

Объект: №ПР 17.0505.04 рек.
Заказчик: ТОО "LPG Дистрибьюшн"

РАБОЧИЙ ПРОЕКТ

«Размещение газозаправочного модуля МГ-Н-10
на существующей АЗС №8 "Sinooil" по адресу:
г.Астана, Коргалжын тас жолы, 116»

Том 1

Часть 4 - Часть АС «Архитектурно-строительные решения»

Чертежи

ТОО "ARBI"
ГИП ТОО "ARBI"

_____ Гусманов Д.А.
_____ Гусманова Г.А.

ВЕДОМОСТЬ РАБОЧИХ ЧЕРТЕЖЕЙ ОСНОВНОГО КОМПЛЕКТА

Лист	Наименование	Примечание
1	Общие данные	
2	План размещения основания газозаправочного модуля МГ-Н-10. Разрез 1-1	

ОБЩИЕ УКАЗАНИЯ

- Настоящий комплект строительной части проекта разработан на основании технического паспорта газозаправочного модуля МГ-Н-10 V=10м³.
- Проект разработан для следующих условий строительства:
 - нормативное значение ветрового давления по СНиП 2.01.07-85 для III района - 48 кгс/м²;
 - нормативное значение веса снегового покрова по СНиП 2.01.07-85 для II района - 100 кгс/м²;
 - средняя температура наиболее холодной пятидневки - минус 36°С.

ВЕДОМОСТЬ ОСНОВНЫХ КОМПЛЕКТОВ РАБОЧИХ ЧЕРТЕЖЕЙ

Обозначение	Наименование	Примечание
17.0505.04 - ГП	Генеральный план	
17.0505.04 - ТХ	Технологические решения	
17.0505.04 - МЗ	Молниезащита и заземление	
17.0505.04 - АС	Архитектурно-строительные решения	
17.0505.04 - ЭС	Электроснабжение	

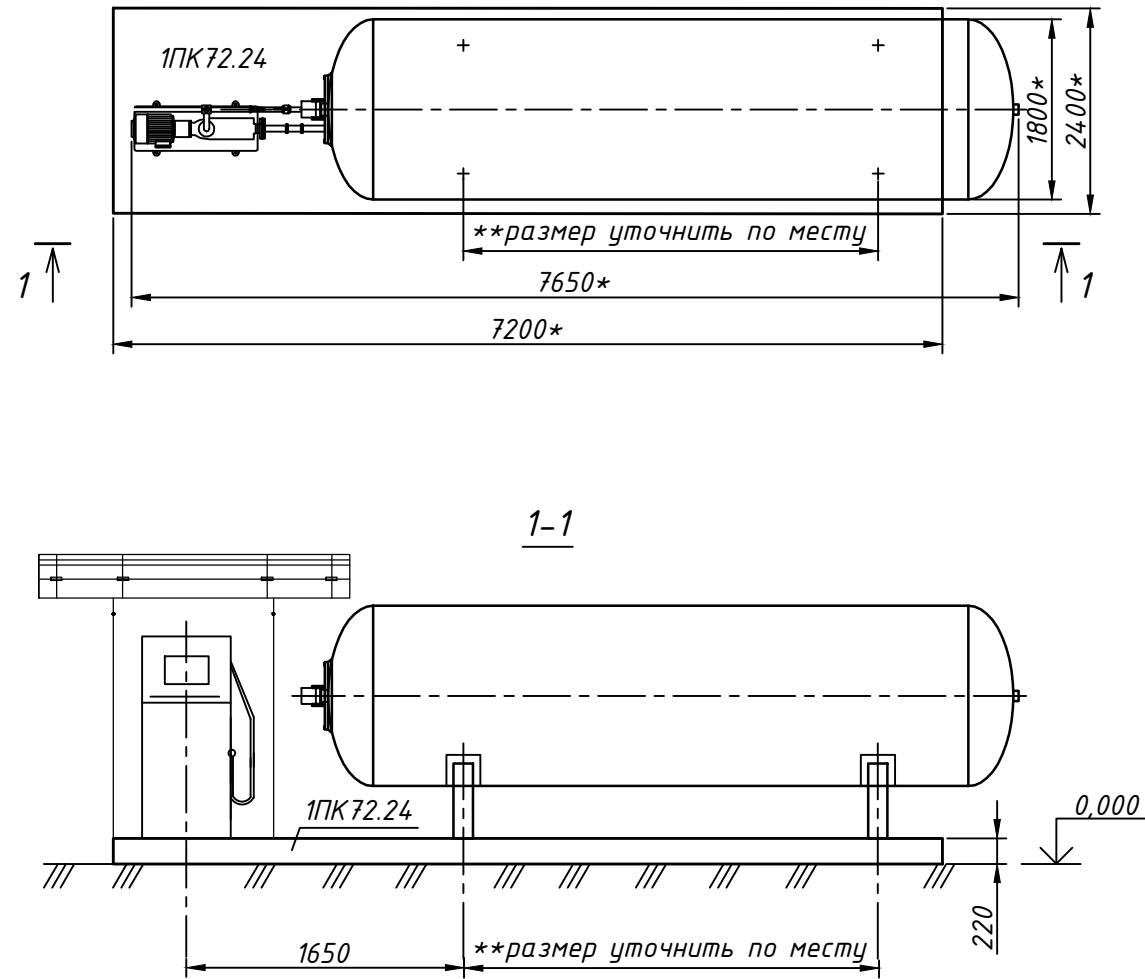
ВЕДОМОСТЬ ССЫЛОЧНЫХ И ПРИЛАГАЕМЫХ ДОКУМЕНТОВ

Обозначение	Наименование	Примечание
	<u>Ссылочные документы.</u>	
ГОСТ 9561- 91	Железобетонные плиты	

Инв. № подл.	Подпись и дата	Инв. № взаи.
<p>Технические решения, принятые в рабочих чертежах, соответствуют требованиям экологических, санитарно - гигиенических, противопожарных и других действующих норм и правил, и обеспечивают безопасную для жизни и здоровья людей эксплуатацию объекта при соблюдении предусмотренных рабочими чертежами мероприятий.</p> <p>Главный инженер проекта _____ Гусманова Г.А. " " _____ 2017г</p>		

					17.0505.04 - АС			
					Размещение газозаправочного модуля МГ-Н-10 на существующей АЗС №8 "Sinooil" по адресу: г.Астана, Коргалжын тас жолы, 116			
Изм.	Лист	№ докум.	Подпись	Дата	Архитектурно-строительные решения	Стадия	Лист	Листов
Разраб.	Аязбеков Е.К.					РП	1	2
Пров.	Гусманов А.А				Общие данные	ТОО "ARBI"		
ГИП	Гусманова Г.А					Г.Л.№15000409		
				2017		Формат А3		

ПЛАН РАЗМЕЩЕНИЯ ОСНОВАНИЯ ГАЗОЗАПРАВОЧНОГО МОДУЛЯ МГ-Н-10 V=10,0мЗ



СПЕЦИФИКАЦИЯ ЭЛЕМЕНТОВ РАСПОЛОЖЕННЫХ НА ДАННОМ ЛИСТЕ

Марка поз.	Обозначение	Наименование	Кол.	Примечание
1ПК 72.24	ГОСТ 9561- 91	Плита перекрытия ж/б 1ПК 72.24	1 шт.	5,8т

- *Размеры для справок.
- **Размеры уточнить при монтаже.
- Поверхность плиты 1ПК, соприкасающихся с грунтом обмазать горячим битумом за 2 раза по грунтовке.
- Под местом расположения плиты 1ПК выполнить подготовку из бетона кл.В7.5 толщиной 100мм.

Инв. № подл. Подпись и дата Инв. № взамен

					17.0505.04 - АС			
					Размещение газозаправочного модуля МГ -Н-10 на существующей АЗС №8 "Sinooil" по адресу: г.Астана, Коргалжын тас жолы, 116			
Изм.	Лист	№ докум.	Подпись	Дата				
					Архитектурно-строительные решения	Стадия	Лист	Листов
						РП	2	
					План размещения основания газозаправочного модуля МГ -Н-10. Разрез 1-1.			
					ТОО "ARBI" Г.Л.№15000409			
					2017			

ТОО "ARBI"
ГЛ. №15000409
arbi-kokshetau2015@mail.ru

Объект: №ПР 17.0505.04 рек.
Заказчик: ТОО "LPG Дистрибьюшн"

РАБОЧИЙ ПРОЕКТ

«Размещение газозаправочного модуля МГ-Н-10
на существующей АЗС №8 "Sinooil" по адресу:
г.Астана, Коргалжын тас жолы, 116»

Том 1

Часть 1 – ГП «Генеральный план»

Чертежи

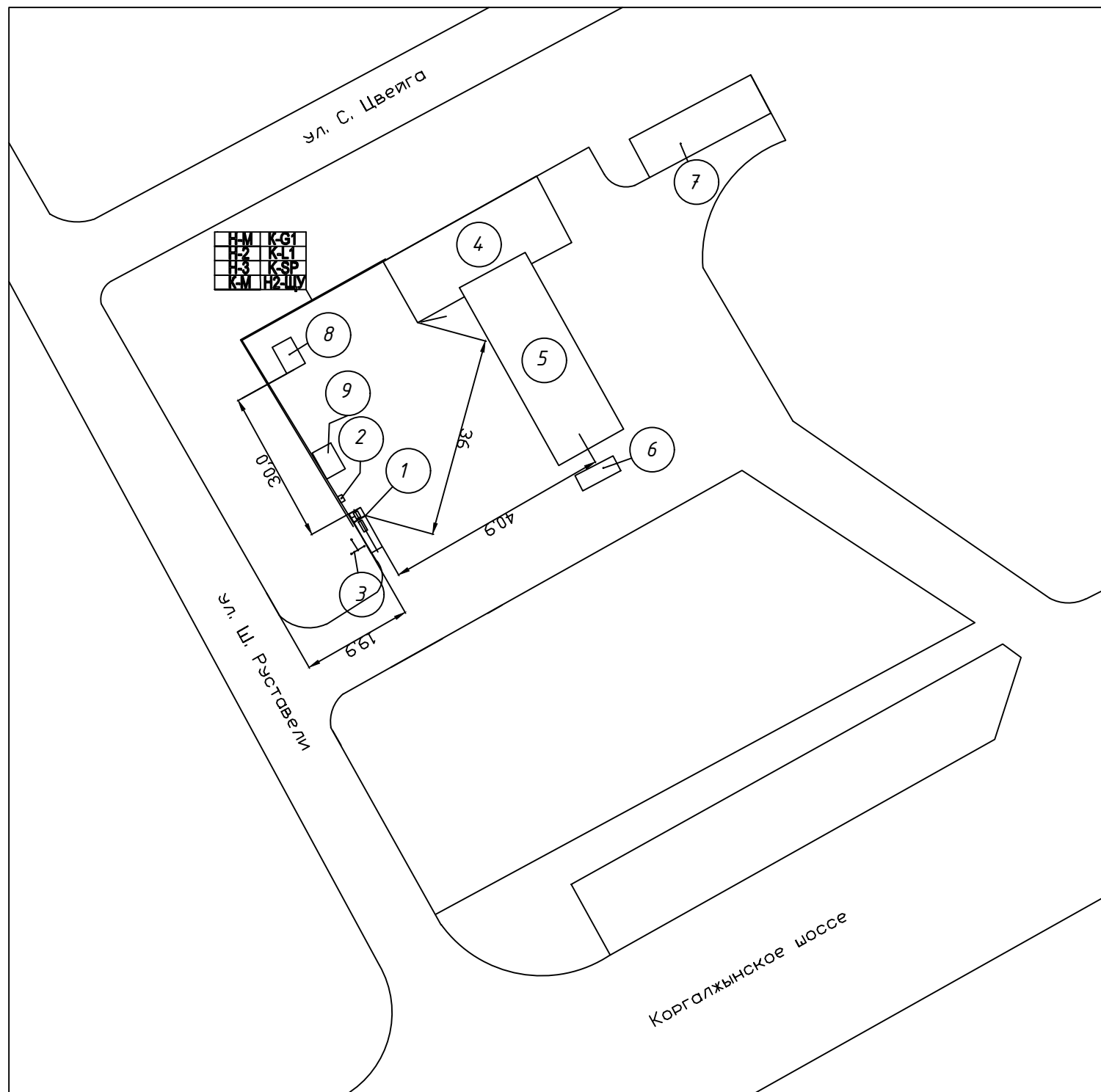
ТОО "ARBI"
ГИП ТОО "ARBI"

Гусманов Д.А.
Гусманова Г.А.

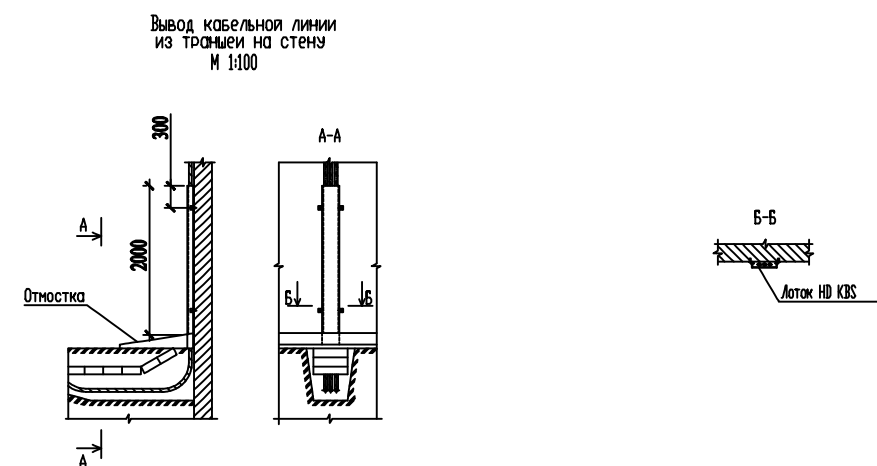
Республика Казахстан
г. Кокшетау, 2017год

Схема размещения Газозаправочного модуля МГ-Н-10 V=10м3

Экспликация зданий и сооружений



Номер на плане	Наименование	Примечание
1	Газозаправочный модуль МГ-Н-10 V=10м3	Проектируемое
2	Противопожарный инвентарь	Проектируемое
3	Стержневой молниеотвод расчетной высоты h=7,5м	Проектируемое
4	Здание операторной	Существующее
5	Навес топливозаправочных колонок ЖМТ	Существующее
6	Топливораздаточная колонка дизельного топлива	Существующее
7	Подземный склад хранения ЖМТ	Существующее
8	Комплектная трансформаторная подстанция	Существующее
9	Пост оператора АГЗС	Проектируемое



- * Размеры для справок
- Все кабели по площадке проложить в пластиковых трубах в траншее на глубине 0,7м от планировочной отметки
- при походе к оборудованию кабель защищается металлорукавом

					17.0505.04 - ГП		
					Размещение газозаправочного модуля МГ-Н-10 на существующей АЗС №8 "Sunooi" по адресу г. Астана, Коргалжин тас жолы, 116		
Изм.	Лист	№ документа	Подпись	Дата			
					Генеральный план		
					Стадия	Лист	Листов
					РП	2	
Разраб.	Гусманов Д.А.				Схема размещения газозаправочного модуля МГ-Н-10		
Пров.	Гусманов А.А.						
ГИП	Гусманова Г.А.						
					ТОО "ARBI" Г.Л. №15000409		
					Формат А3		

2017

ТОО "ARBI"
ГЛ. №15000409
arbi-kokshetau2015@mail.ru

Объект: №ПР 17.0505.04 рек.
Заказчик: ТОО "LPG Дистрибьюшн"

РАБОЧИЙ ПРОЕКТ

«Размещение газозаправочного модуля МГ-Н-10
на существующей АЗС №8 "Sinooil" по адресу:
г.Астана, Коргалжын тас жолы, 116»

Том 1

Часть 3 – МЗ «Молниезащита и заземление»

Чертежи

ТОО "ARBI"
ГИП ТОО "ARBI"

Гусманов Д.А.
Гусманова Г.А.

Республика Казахстан
г. Кокшетау, 2017год

ВЕДОМОСТЬ РАБОЧИХ ЧЕРТЕЖЕЙ ОСНОВНОГО КОМПЛЕКТА

Лист	Наименование	Примечание
1	Общие данные	
2	План размещения элементов защитного заземления. Узлы 1,2	
3	Эскиз стержневого молниеотвода. Разрез А-А. Спецификация	

ОБЩИЕ ДАННЫЕ

Проектом предусматривается выполнение молниезащиты и защитного заземления газозаправочного модуля МГ-Н-10 V=10,0мЗ в соответствии с "Инструкцией по устройству молниезащиты зданий и сооружений (СН РК 2.04-29-2005)".

Объект относится ко II категории молниезащиты. Наружные установки, отнесенные по устройству должны быть защищены от прямых ударов и вторичных проявлений молнии. Защита от прямых ударов молнии газозаправочного модуля МГ-Н-10 выполняется путем установки стержневого молниеотвода расчетной высоты h=7,5м.

В качестве заземлителей предусматриваются стержневые элементы - уголок 40x4, L=2,5м, соединенные между собой и молниеприемником общим контуром заземления стальной полосой 40x4мм. Все металлические части электрооборудования заземляются посредством присоединения к наружному контуру заземления, который выполняется заземляющей стальной полосой 40x4мм.

Заземление корпуса газозаправочного модуля МГ-Н-10 выполнить путем присоединения заземляющего проводника к наружному контуру заземления молниеприемника. Проход магистрали заземления сквозь фундамент газозаправочного модуля МГ-Н-10 должен выполняться в трубах или иных жестких обрамлениях.

Монтаж выполнять согласно ПУЭ и СНиП РК 4.04.06-02 "Электротехнические устройства"

ВЕДОМОСТЬ ОСНОВНЫХ КОМПЛЕКТОВ РАБОЧИХ ЧЕРТЕЖЕЙ

Обозначение	Наименование	Примечание
17.0505.04 - ГП	Генеральный план	
17.0505.04 - ТХ	Технологические решения	
17.0505.04 - МЗ	Молниезащита и заземление	
17.0505.04 - АС	Архитектурно-строительные решения	
17.0505.04 - ЭС	Электроснабжение	

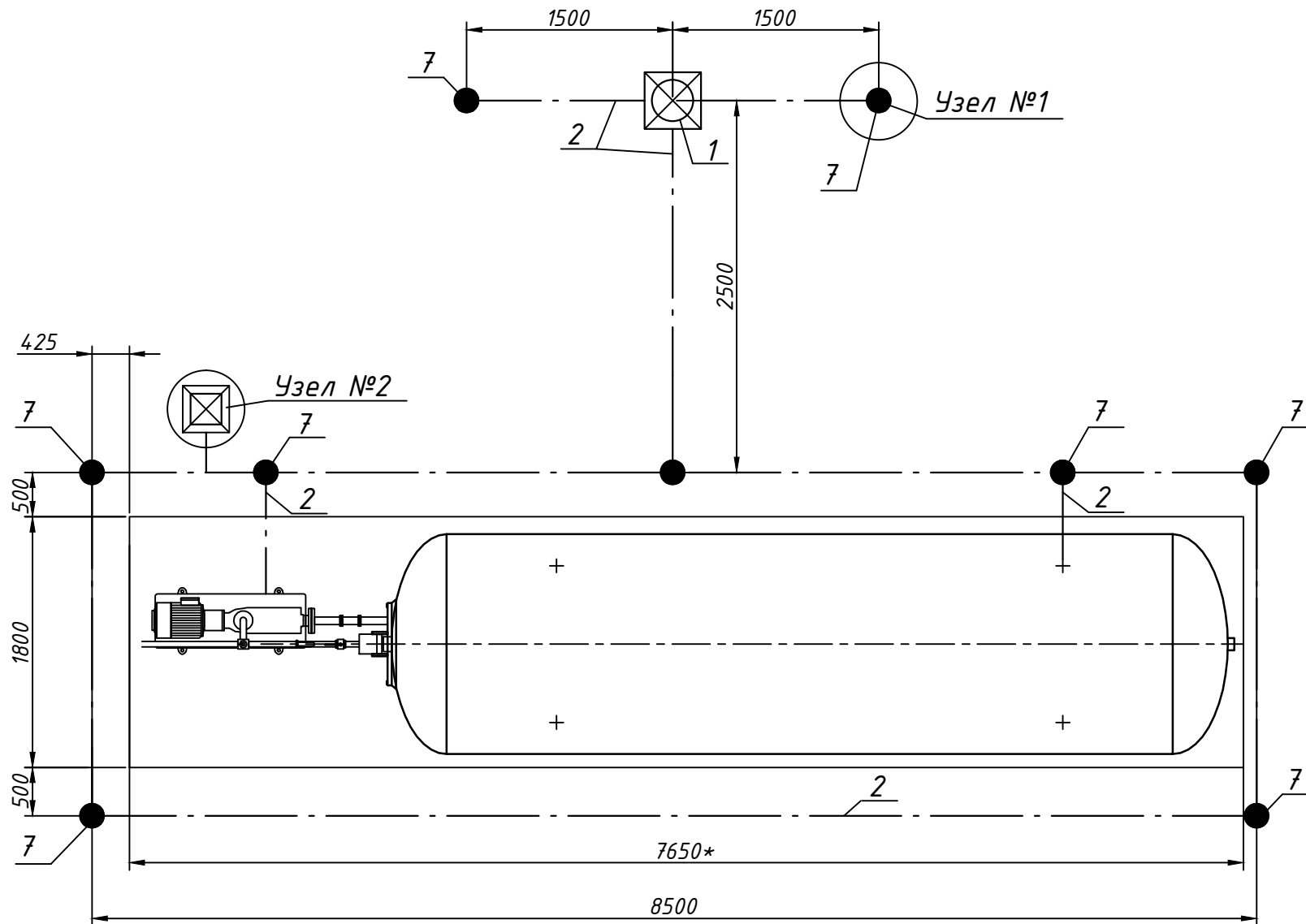
ВЕДОМОСТЬ ССЫЛОЧНЫХ И ПРИЛАГАЕМЫХ ДОКУМЕНТОВ

Обозначение	Наименование	Примечание
<u>Ссылочные документы</u>		
СН РК 2.04-29-2005	Инструкция по устройству молниезащиты зданий и сооружений	

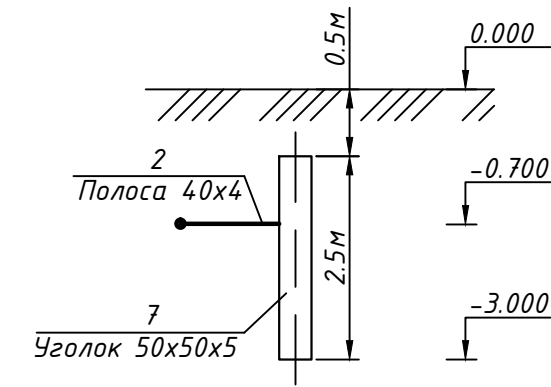
Инв. № взам.	
Инв. № подл.	
Подпись и дата	
<p>Технические решения, принятые в рабочих чертежах, соответствуют требованиям экологических, санитарно - гигиенических, противопожарных и других действующих норм и правил, и обеспечивают безопасную для жизни и здоровья людей эксплуатацию объекта при соблюдении предусмотренных рабочими чертежами мероприятий.</p> <p align="center">Главный инженер проекта _____ Гусманова Г.А. " " _____ 2017г</p>	

					17.0505.04 - МЗ			
					Размещение газозаправочного модуля МГ-Н-10 на существующей АЗС №8 "Sinooil" по адресу: г.Астана, Коргалжын тас жолы, 116			
Изм.	Лист	№ докум.	Подпись	Дата	Молниезащита и заземление	Стадия	Лист	Листов
						РП	1	3
Разраб.	Орлов Д.С.				Общие данные	ТОО "ARBI"		
Пров.	Гусманов А.А.					Г.Л.№15000409		
ГИП	Гусманова Г.А.							
				2017				

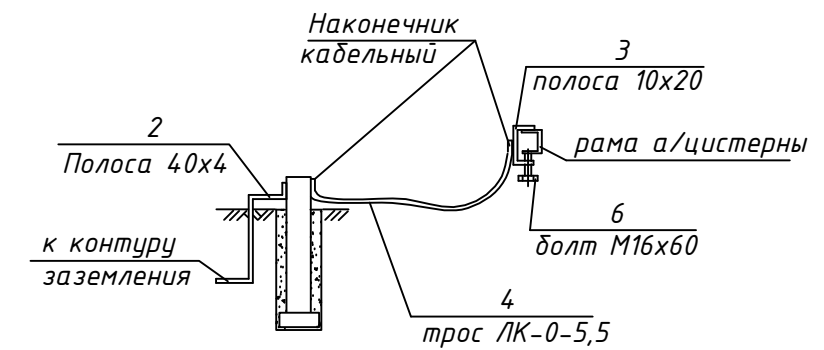
ПЛАН РАЗМЕЩЕНИЯ ЭЛЕМЕНТОВ ЗАЩИТНОГО ЗАЗЕМЛЕНИЯ ГАЗОЗАПРАВОЧНОГО МОДУЛЯ
МГ-Н-10 V=10мЭ



Узел 1
Расположения вертикального
заземлителя в земле



Узел 2
Съемное приспособление для заземления
автоцистерны СУГ



Условные обозначения

⎓ - - - ⎓ Контур заземления

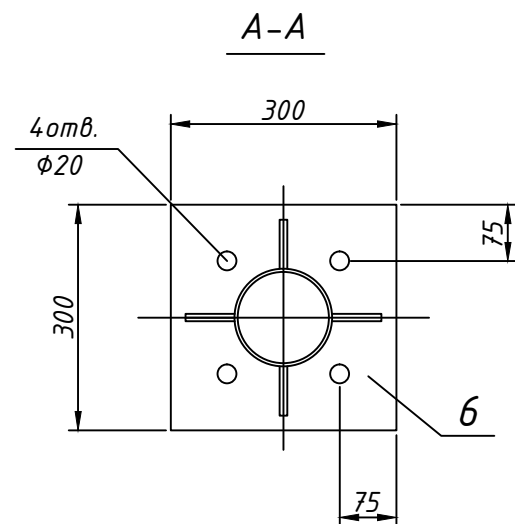
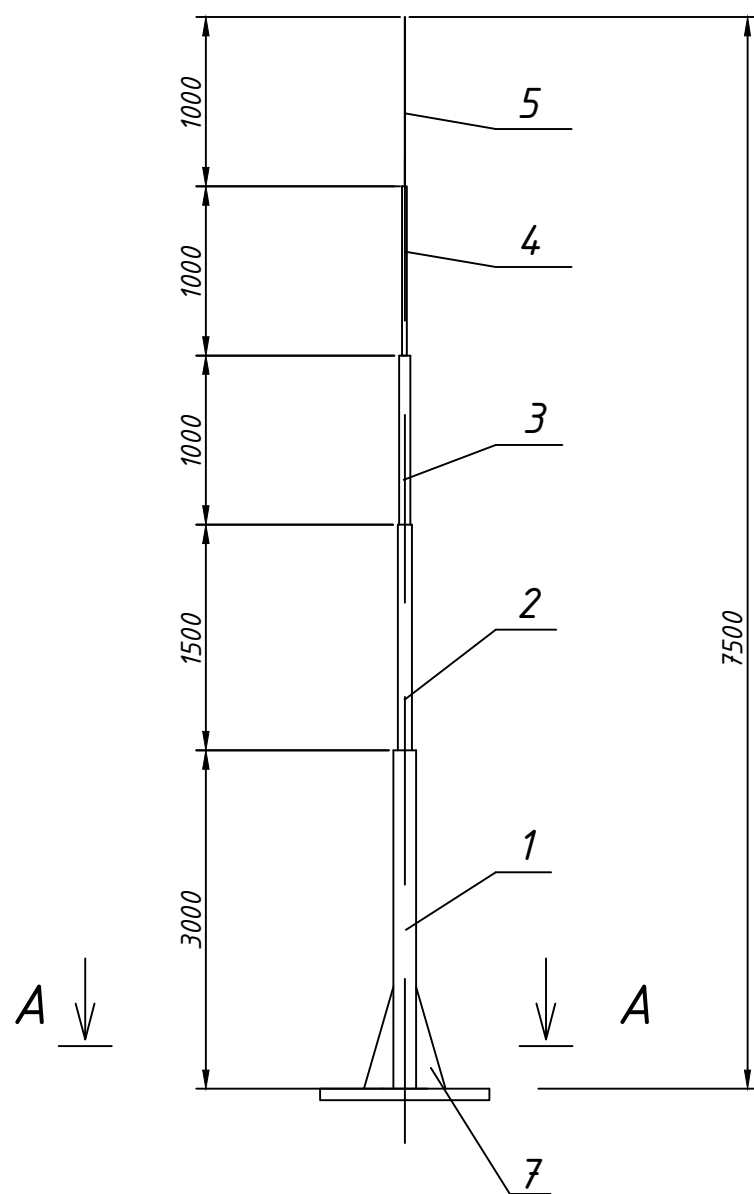
1. Класс защищаемых установок по ПЭУ-В-1г
2. Тип защиты -Б
3. Категория молниезащиты - II
4. Оборудование присоединить к контуру заземления
5. Производство работ вести в соответствии с "Инструкцией по устройству молниезащиты зданий и сооружений" СН РК 2.04.-29-2005

СПЕЦИФИКАЦИЯ ОБОРУДОВАНИЯ ИЗДЕЛИЙ И МАТЕРИАЛОВ

№ п.п	Обозначение	Наименование	Кол.	Примечание
1	17.0505.04-МЗ лист 3	Стержневой молниеотвод Н=7,5м	1	шт.
2	ГОСТ 103-76	Стальная полоса 40x4	30	п.м.
3	ГОСТ 103-76	Стальная полоса 20x10	3	п.м.
4		Уголок стальной 50x50x5	25	п.м.
5	ЛК-0 5,5	Трос	10	п.м.
6	ГОСТ 7798-70	Болт М16x60	1	шт.
7	ТМ-6	Наконечник кабельный	2	шт.

17.0505.04 - МЗ				
Размещение газозаправочного модуля МГ-Н-10 на существующей АЗС №8 "Sinooil" по адресу: г.Астана, Коргалжын тас жолы, 116				
Изм.	Лист	№ докум.	Подпись	Дата
Разраб.	Орлов Д.С.			
Пров.	Гусманов А.А			
ГИП	Гусманова Г.А			
				2017
Молниезащита и заземление				Стадия
				Лист
				Листов
Планы размещения элементов защитного заземления. Узлы 1,2				РП
				2
ТОО "ARBI"				
Г.Л.№15000409				

ЭСКИЗ СТЕРЖНЕВОГО МОЛНИЕОТВОДА



СПЕЦИФИКАЦИЯ ОБОРУДОВАНИЯ ИЗДЕЛИЙ И МАТЕРИАЛОВ

№ п.п	Обозначение	Наименование	Кол.	Примечание
1	ГОСТ 10704-91	Труба $\phi 40 \times 2,8$	1	7,71кг
2	ГОСТ 10704-91	Труба $\phi 32 \times 2,8$	1	3,03кг
3	ГОСТ 10704-91	Труба $\phi 25 \times 2,2$	1	1,24кг
4	ГОСТ 10704-91	Труба $\phi 20 \times 2,0$	1	0,88кг
5		Граненый наконечник $\phi 14,5$ мм	1	
6		Металлический лист $300 \times 300 \times 15$	1	
7		Косынка $150 \times 150 \times 10$	4	

Исходные данные	Формула	Числовые значения	Результат (метров)
h	-	-	7,5м
$h0, м$	$h0=0,92h$	$h0=0,92 \times 7,5$	6,90м
$R0, м$	$R0=1,5h$	$R0=1,5 \times 7,5$	11,25м
Rx	$Rx=1,5(h-\frac{hx}{0,92})$	$Rx=1,5(h-\frac{2,5}{0,92})$	7,17м

Инв. N подл. Погр. и дата. Взам. инв. N

17.0505.04 - МЗ				
Размещение газозаправочного модуля МГ-Н-10 на существующей АЗС №8 "Sinooil" по адресу: г.Астана, Коргалжын тас жолы, 116				
Изм.	Лист	№ докум.	Подпись	Дата
Разраб.	Орлов Д.С.			
Пров.	Гусманов А.А			
ГИП	Гусманова Г.А			
Молниезащита и заземление			Стадия	Лист
			РП	3
Эскиз стержневого молниеотвода. Разрез А-А. Спецификация			ТОО "ARBI" ГЛ.№15000409	
2017				

ТОО "ARBI"
ГЛ. №15000409
arbi-kokshetau2015@mail.ru

Объект: №ПР 17.0505.04 рек.
Заказчик: ТОО "LPG Дистрибьюшн"

РАБОЧИЙ ПРОЕКТ

«Размещение газозаправочного модуля МГ-Н-10
на существующей АЗС №8 "Sinooil" по адресу:
г.Астана, Коргалжын тас жолы, 116»

Том 1

Чертежи

ТОО "ARBI"

_____ Гусманов Д.А.

ТОО "ARBI"
ГЛ. №15000409
arbi-kokshetau2015@mail.ru

Объект: №ПР 17.0505.04 рек.
Заказчик: ТОО "LPG Дистрибьюшн"

РАБОЧИЙ ПРОЕКТ
**«Размещение газозаправочного модуля МГ-Н-10
на существующей АЗС №8 "Sinooil" по адресу:
г.Астана, Коргалжын тас жолы, 116»**

Том 1

Состав проекта:

ПЗ Пояснительная записка

Альбом 1. Чертежи

Часть 1 - ГП Генеральный план

Часть 2 - ТХ Технологические решения

Часть 3 - МЗ Молниезащита и заземление

Часть 4 - АС Архитектурно-строительные решения

Часть 5 - ЭС Электроснабжение

ТОО "ARBI"

Гусманов Д.А.

Технические решения, принятые в рабочих чертежах, соответствуют требованиям экологических, санитарно - гигиенических, противопожарных и других действующих норм и правил, и обеспечивают безопасную для жизни и здоровья людей эксплуатацию объекта при соблюдении предусмотренных рабочими чертежами мероприятий.

Главный инженер проекта _____ Гусманова Г.А. " " _____ 2017г

ТОО "ARBI"
ГЛ. №15000409
arbi-kokshetau2015@mail.ru

Объект: №ПР 17.0505.04 рек.
Заказчик: ТОО "LPG Дистрибьюшн"

РАБОЧИЙ ПРОЕКТ

«Размещение газозаправочного модуля МГ-Н-10
на существующей АЗС №8 "Sinooil" по адресу:
г.Астана, Коргалжын тас жолы, 116»

Том 1

Часть 2 -ТХ «Технологические решения»

Чертежи

ТОО "ARBI" _____ Гусманов Д.А.
ГИП ТОО "ARBI" _____ Гусманова Г.А.

Республика Казахстан
г. Кокшетау, 2017год

ОБЩИЕ ДАННЫЕ

1. Рабочий проект «Размещение газозаправочного модуля МГ-Н-10 на существующей АЗС №8 "Sinooil" по адресу: г.Астана, Коргалжын тас жолы, 116» разработан на основании технических условий заказчика в соответствии со следующими нормативными документами:
 - Закон РК "О гражданской защите" от 11 апреля 2014 года, с изменениями и дополнениями по состоянию на 08.04.2016 г.
 - Закон РК "О газе и газоснабжении", с изменениями и дополнениями по состоянию на 28.04.2016 г.
 - Правила обеспечения промышленной безопасности оборудования при эксплуатации оборудования, работающего под давлением, Приказ Министра по инвестициям и развитию Республики Казахстан от 30 декабря 2014 года № 358 декабря 2014 года,
 - СН РК 4.03-02-2012 "Автомобильная заправочная станция - Автомобильная газозаправочная станция. Нормы проектирования",
 - Требования по безопасности объектов систем газоснабжения от 5 августа 2014 года №906,
 - Правила пожарной безопасности, утверждены постановлением Правительства Республики Казахстан от 9 октября 2014 года № 1077,
 - Руководства по эксплуатации технических устройств, разработанными предприятиями -изготовителями, поставляемыми с устройствами и требованиям нормативно-технической документации в области промышленной безопасности.
2. Газозаправочный модуль МГ-Н-10 предназначен для заправки баллонов топливной системы грузовых, специальных и легковых транспортных средств сжиженным углеводородным газом (смеси пропан-бутана).
3. В проекте предусмотрено размещение технологического оборудования полной заводской готовности:
 - газозаправочный модуль МГ-Н-10 V=10м³;
 - стержневой молниеотвод расчетной высоты h=7,5м;
4. В комплектацию газозаправочного модуля МГ-Н-10 входит:
 - емкость СУГ-1800-1,6-10;
 - газораздаточная колонка УЗСГ-01;
 - рама емкости;
 - козырек;
 - трубная обвязка;
 - клапан предохранительный сбросной для сжиженного газа ATSV-25(2шт);
 - кран трехходовой натяжной с фланцем для контрольного манометра (2шт);
 - манометр (2шт);
 - уровень горизонтального монтажа;
 - насосный агрегат Согкер FD-150;
 - клапан дифференциальный байпасный BV1;
 - клапан обратный подъемный фланцевый 16с15нж;
 - фильтр проходной Ду40;
 - кран шаровый Ду20;
 - кран шаровый фланцевый Ду25(5шт);
 - кран шаровый фланцевый Ду32(2шт);
 - кран шаровый фланцевый Ду40(6шт).
5. На площадке размещения газозаправочного модуля МГ-Н-10 обязательно наличие средств противопожарной защиты:
 - Ящик с песком - 1 шт;
 - Лопата - 2 шт;
 - Войлок -1 шт;
 - Огнетушитель ОП-5 - 1шт;

ВЕДОМОСТЬ РАБОЧИХ ЧЕРТЕЖЕЙ ОСНОВНОГО КОМПЛЕКТА

Лист	Наименование	Примечание
1	Общие данные	
2	Газозаправочный модуль МГ-Н-10. Габаритный чертеж	
3	Технологическая схема газозаправочного модуля МГ-Н-10	

ВЕДОМОСТЬ ОСНОВНЫХ КОМПЛЕКТОВ РАБОЧИХ ЧЕРТЕЖЕЙ

Обозначение	Наименование	Примечание
17.0505.04 - ГП	Генеральный план	
17.0505.04 - ТХ	Технологические решения	
17.0505.04 - МЗ	Молниезащита и заземление	
17.0505.04 - АС	Архитектурно-строительные решения	
17.0505.04 - ЭС	Электроснабжение	

ВЕДОМОСТЬ ССЫЛОЧНЫХ И ПРИЛАГАЕМЫХ ДОКУМЕНТОВ

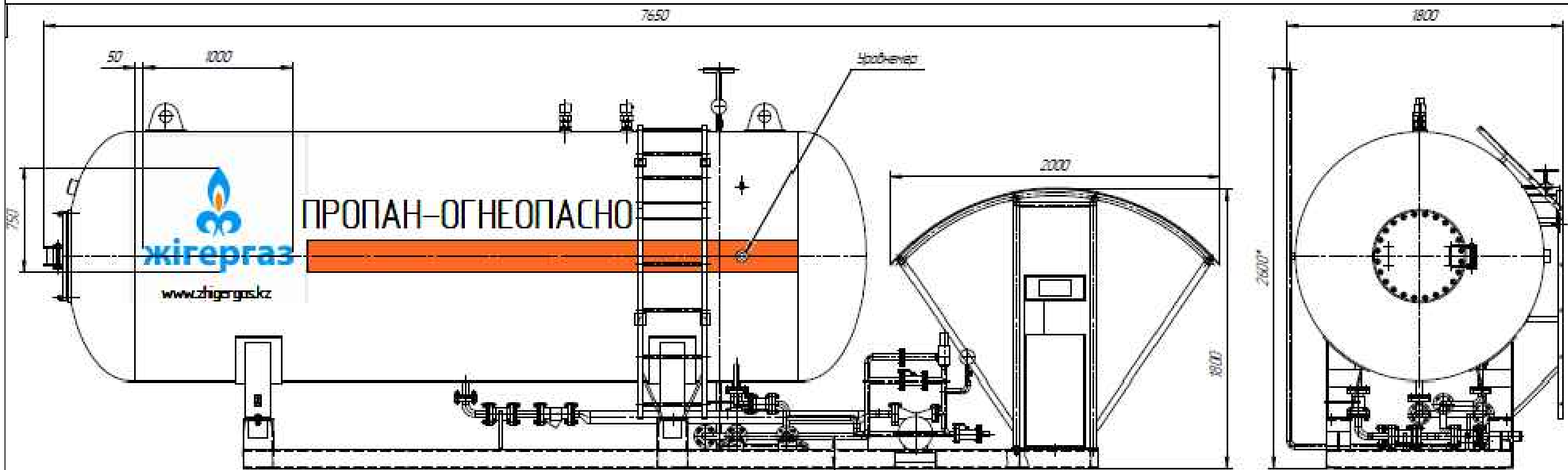
Обозначение	Наименование	Примечание
	<u>Прилагаемые документы</u>	
17.0505.04-ТХ.СО	Спецификация оборудования и материалов	

Инв. № подл. Подпись и дата Инв. № взамен

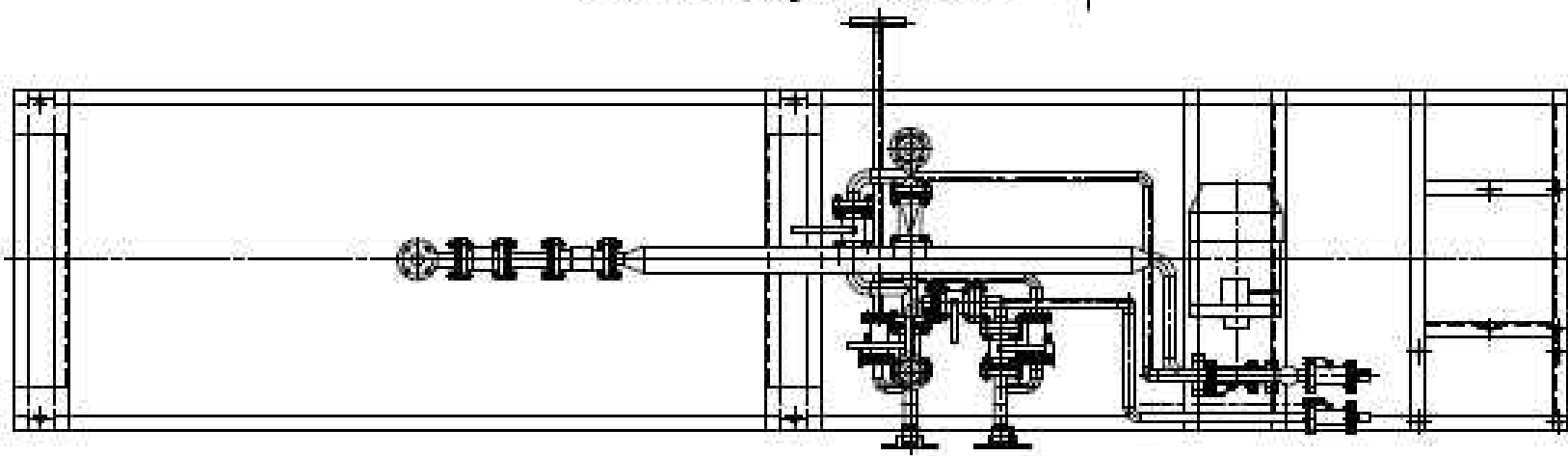
Технические решения, принятые в рабочих чертежах, соответствуют требованиям экологических, санитарно - гигиенических, противопожарных и других действующих норм и правил, и обеспечивают безопасную для жизни и здоровья людей эксплуатацию объекта при соблюдении предусмотренных рабочими чертежами мероприятий.

Главный инженер проекта _____ Гусманова Г.А. " " _____ 2017г

					17.0505.04 - ТХ		
					Размещение газозаправочного модуля МГ-Н-10 на существующей АЗС №8 "Sinooil" по адресу: г.Астана, Коргалжын тас жолы, 116		
Изм.	Лист	№ докум.	Подпись	Дата	Стадия	Лист	Листов
Разраб.		Гусманов Д.А			Технологические решения	РП	1 / 3
Пров.		Гусманов А.А					
ГИП		Гусманова Г.А					
					Общие данные	ТОО "АРВИ" ГЛ.№15000409	
				2017			



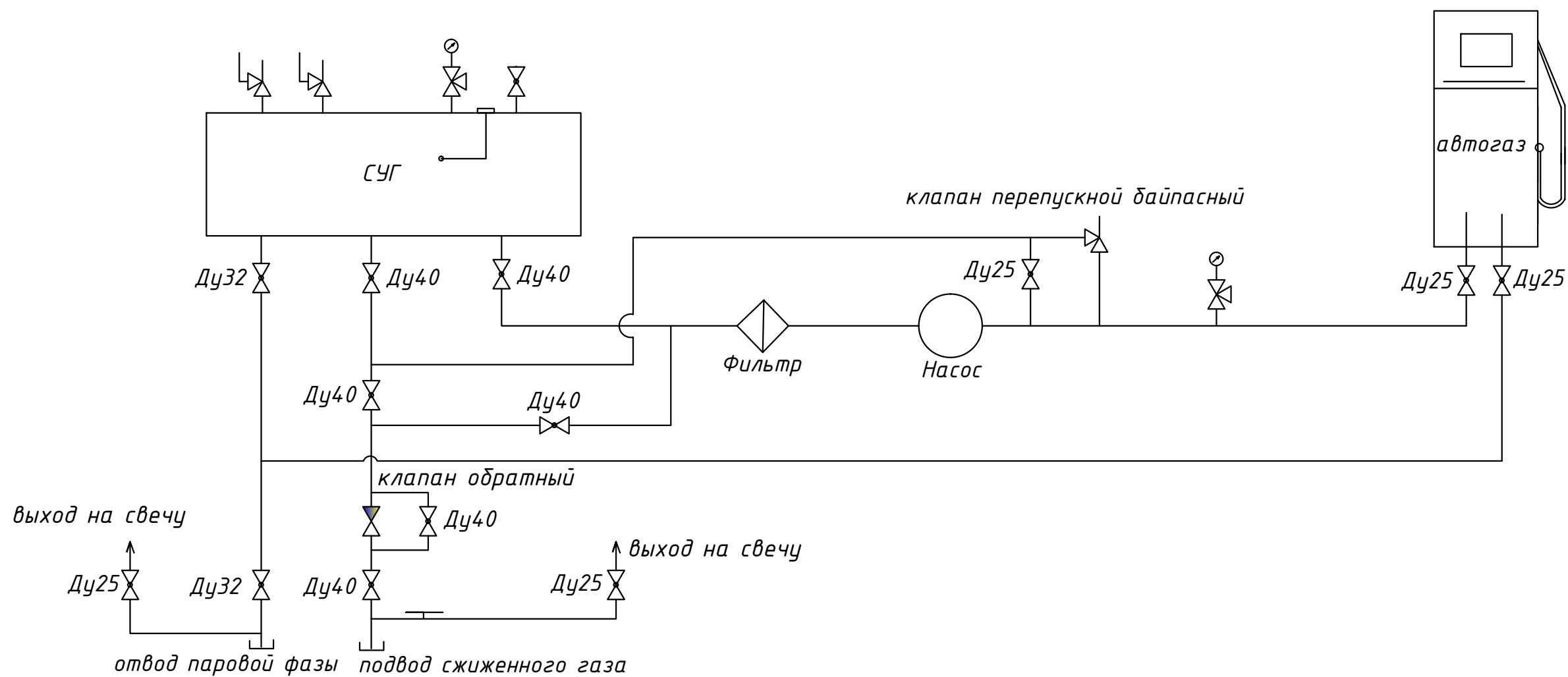
Емкость и калырек условно не показаны



Инв. N подл. Подпись и дата. Взамен инв. N

				17.0505.04 - ТХ				
				Размещение газозаправочного модуля МГ-Н-10 на существующей АЗС №8 "Sinooil" по адресу: г.Астана, Коргалжын тас жолы, 116				
Изм.	Лист	№ докум.	Подпись	Дата	Технологические решения	Стадия	Лист	Листов
						РП	2	
Разраб.		Гусманов Д.А			Газозаправочный модуль МГ-Н-10. Габаритный чертеж	ТОО "ARBI" ГЛ.№150004.09		
Пров.		Гусманов А.А						
ГИП		Гусманова Г.А						
				2017				

ТЕХНОЛОГИЧЕСКАЯ СХЕМА ГАЗОЗАПРАВОЧНОГО МОДУЛЯ МГ -Н-10



Инв. N подл. Подпись и дата Взамен инв. N

					17.0505.04 - ТХ			
					Размещение газозаправочного модуля МГ -Н-10 на существующей АЗС №8 "Sinooil" по адресу: г.Астана, Коргалжын тас жолы, 116			
Изм.	Лист	№ докум.	Подпись	Дата	Технологические решения	Стадия	Лист	Листов
						РП	3	
Разраб.	Гусманов Д.А				Технологическая схема газозаправочного модуля МГ -Н-10	ТОО "ARBI" ГЛ.№15000409		
Пров.	Гусманов А.А							
ГИП	Гусманова Г.А							
				2017				

ТОО "ARBI"
ГЛ. №15000409
arbi-kokshetau2015@mail.ru

Объект: №ПР 17.0505.04 рек.
Заказчик: ТОО "LPG Дистрибьюшн"

РАБОЧИЙ ПРОЕКТ

«Размещение газозаправочного модуля МГ-Н-10
на существующей АЗС №8 "Sinooil" по адресу:
г.Астана, Коргалжын тас жолы, 116»

Том 1

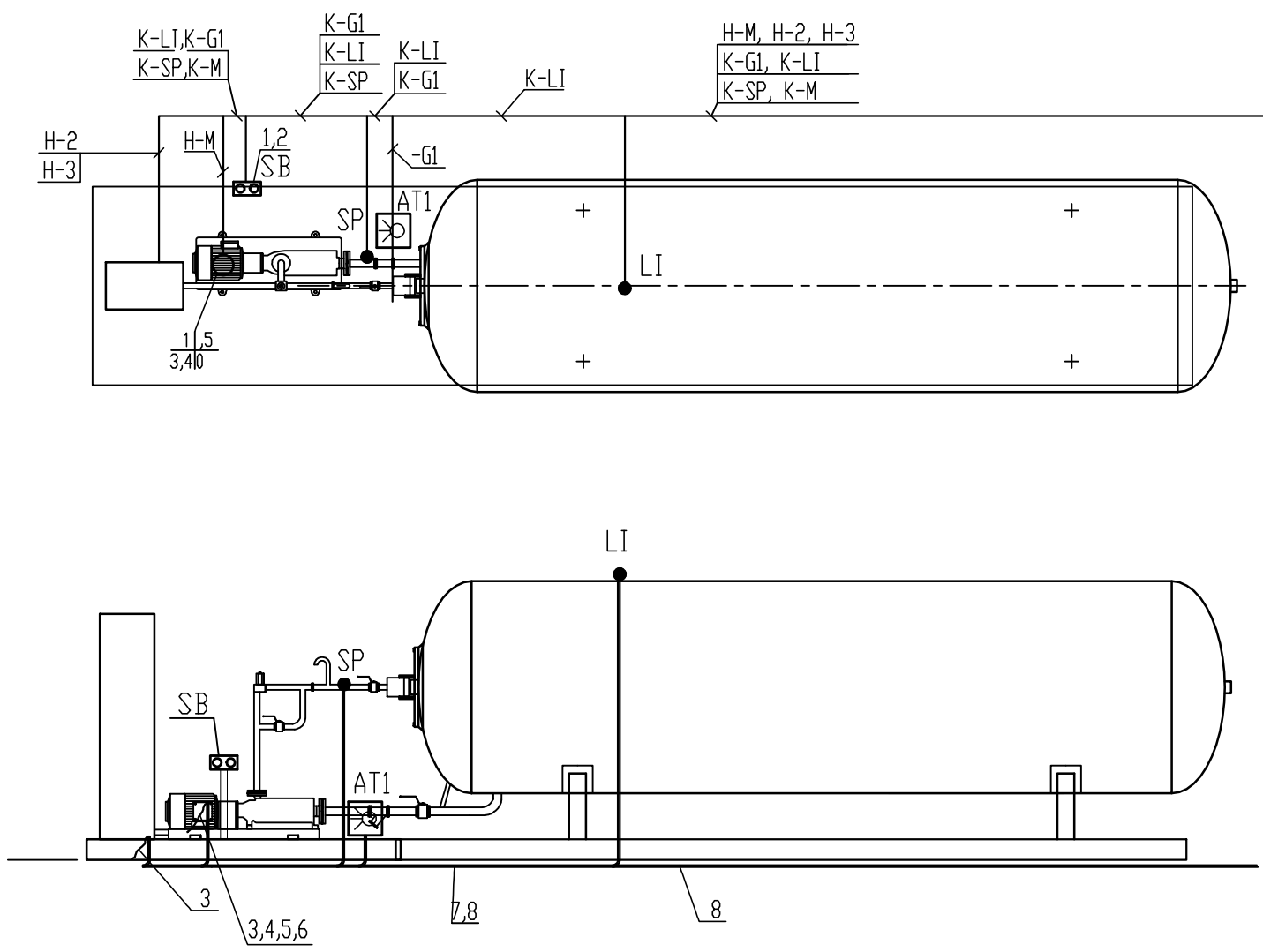
Часть 5 - ЭС «Электроснабжение»

Чертежи

ТОО "ARBI"
ГИП ТОО "ARBI"

_____ Гусманов Д.А.
_____ Гусманова Г.А.

Республика Казахстан
г. Кокшетау, 2017год



Условные обозначения

A	
B	B
A	— Номер привода
B	— Мощность привода, кВт
B	— Высота установки, кВт

Поз.	Обозначение	Наименование	Кол.	Масса ед., кг	Примечание
1	26 042	Кнопочный выключатель, EEx de II CT6, IP64	1		
2	ТУ36.18.29.01-49-89.	Стойка СН20УХЛ2	1		
3	ТУ16.К70-117-90	Провод неизолированный, гибкий, медный МГ (1x10)	6		м
4	ГОСТ 7386-80*	Наконечник кабельный медный 10-6-5-М-УХЛ3	2		
5	ГОСТ 7798-70*	Болт М10x20	2		
6	ГОСТ 5915-70*	Гайка М10	2		
7	ГОСТ3262-75	Труба водогазопроводная Д-М-25x2,8	2		м
8	ГОСТ3262-75	Труба водогазопроводная Д-М-20x2,5	20		м

При подходе к оборудованию кабеля защитить металлорукавом длиной 1м
 Условные обозначения соответствуют ГОСТ 21.614-88
 Датчик давления вкручивается в соответствующую бобышку, установленную на трубопроводе.
 Заземление рамы моноблока выполнить путем присоединения стальной полосы 40x4мм к контуру заземления.

Инв. № подл. Подпись и дата

				17.0505.04 - ЭС			
				Размещение газозаправочного модуля МГ -Н-10 на существующей АЗС №8 "Sinooil" по адресу: г.Астана, Коргалжын тас жолы, 116			
Изм.	Лист	№ докум.	Подпись	Дата	Стадия	Лист	Листов
					Электроснабжение	РП	2
Разраб.	Орлов Д.С.				План расположения электрооборудования	ТОО "ARBI" ГЛ.№15000409	
Пров.	Гусманов А.А						
ГИП	Гусманова Г.А						
				2017			

Проектная группа: ТОО "LPG Дистрибьюшн"

Лицензия ГСЛ №20010327

РАБОЧИЙ ПРОЕКТ 17.0505.04 рек.

*Размещение газозаправочного модуля (моноблок) $V=10\text{м}^3$ на
существующей АЗС №8 "Sunooi" по адресу :
г.Астана, шоссе Коргалжын тас жолы, 116.*

Альбом ОПС – Охранно-пожарная сигнализация

г. Астана, 2024 г.

Ведомость основных комплектов рабочих чертежей

Обозначение	Наименование	Примечание
Альбом ПЗ	Пояснительная записка	
Альбом ГП	Генеральный план	
Альбом ТХ	Технологические решения	
Альбом АС	Архитектурно-строительные решения	
Альбом МЗ	Молниезащита и заземление	
Альбом ЭС	Электроснабжение	
Альбом ОПС	Охранно-пожарная сигнализация	
Альбом АТХ	Автоматизация технологических процессов	

Ведомость рабочих чертежей основного комплекта, ОПС

Лист	Наименование	Примечание
1	Общие данные.	
2	План расположения сетей охранно-пожарной сигнализации операторной.	

Ведомость ссылочных и прилагаемых документов

Обозначение	Наименование	Примечание
	<u>Прилагаемые документы</u>	
2/2023- ОПС.СО	Спецификация оборудования и материалов.	1 лист

Общие указания.

Рабочим проектом системы охранно-пожарной сигнализации предусмотрена, система оповещения людей о пожаре или несанкционированном проникновении посторонних лиц в операторную АГЗС.

Проект разработан в соответствии с СН РК 2.02-02-2019, СН РК 2.02-03-2019, требования противопожарных и других норм, действующих нормативных документов, с учетом размеров помещений, количество входов в помещение, техническими характеристиками оборудования.

В качестве средств охранной пожарной сигнализации на объекте устанавливается оборудования фирмы ООО "КБ Пожарной Автоматики". Система охранной пожарной сигнализации является дымовой.

Для контроля за состоянием защищаемого объекта в режиме реального времени и своевременного оповещения оператора о тревогах или неисправностях предусмотрен оповещатель пожарный звуковой Маяк-24КП. Оператору доступно текущее состояние системы в целом, необходимое для оперативной реакции.

Монтаж системы необходимо производить в соответствии с прилагаемыми чертежами, технической документацией и инструкциями завода-изготовителя на устанавливаемое оборудование.

Отступления от проекта допускаются только после согласования с проектной организацией.

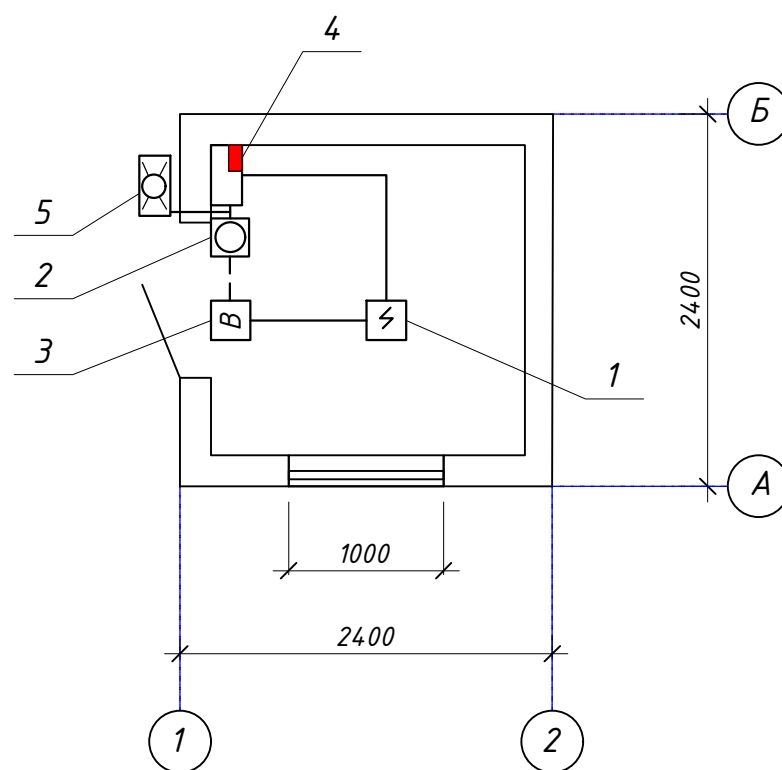
Извещатели пожарные ручные установить на высоте от уровня пола - 1.5 м.

Извещатели пожарные дымовые установить на потолке согласно проекту, желательно по центру комнат.




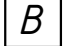


Взам. инв. №	
Подпись и дата	
Инв. № подл.	
<p>Проект выполнен в соответствии с действующими в Республике Казахстан нормами и правилами, обеспечивающими взрыво-пожарную, санитарную и экологическую безопасность при соблюдении мероприятий, предусмотренных настоящим проектом.</p> <p style="text-align: right;">Главный инженер проекта <u>Кузнецова Л.В.</u></p>	

17.0505.04 рек. ОПС					
Размещение газозаправочного модуля (моноблок) V=10м ³ на существующей АЗС №8 "Supooi" по адресу :г.Астана, шоссе Коргалжын тас жолы, 11б.					
Изм.	Кол.уч	Лист	№ док.	Подпись	Дата
ГИП		Кузнецова		<i>Кузнецова</i>	01.24
Проверил		Бендерский		<i>Бендерский</i>	01.24
Выполнил		Кузнецова		<i>Кузнецова</i>	01.24
Охранно-пожарная сигнализация				Стадия	Лист
Общие данные				РП	1
Общие данные				Листов	2
Общие данные				ТОО "LPG Дистрибьюшн" ГСЛ №20010327 от 17.07.2020	

План



Условные обозначения:

-  Прибор приемно-контрольный
-  Извещатель пожарный дымовой
-  Извещатель пожарный ручной
-  Световое табло "Выход"
-  Оповещатель пожарный звуковой Маяк-24КП
-  Пожарный шлейф скрытый (проложенный в кабель канале)

Взам. инв. №						17.0505.04 рек. ОПС				
	Подпись и дата						Размещение газозаправочного модуля (моноблок) V=10м³ на существующей АЗС №8 "Sunooi" по адресу :г.Астана, шоссе Коргалжин тас жолы, 11б.			
Инв. № подл.		Изм.	Кол.уч	Лист	№ док.	Подпись	Дата	Охранно-пожарная сигнализация	Стадия	Лист
									РП	2
	Проверил	Бендерский			<i>Бендерский</i>	01.24	План расположения сетей охранно-пожарной сигнализации операторной	ТОО "LPG Дистрибьюшн" ГСЛ №20010327 от 17.07.2020		
	Выполнил	Кузнецова			<i>Кузнецова</i>	01.24				

Проектная группа: ТОО "LPG Дистрибьюшн"

Лицензия ГСЛ №20010327

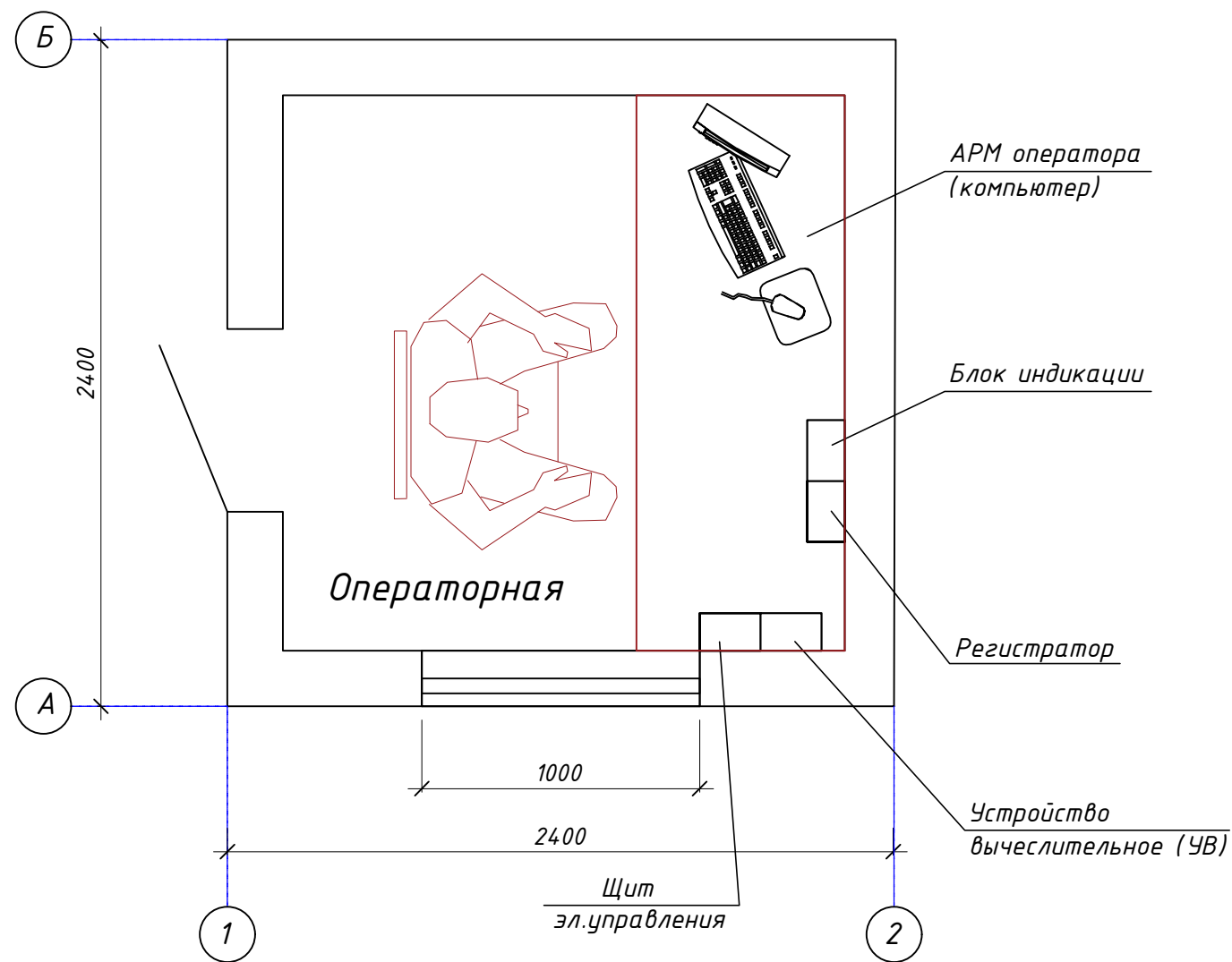
РАБОЧИЙ ПРОЕКТ 17.0505.04 рек.

*Размещение газозаправочного модуля (моноблок) $V=10\text{м}^3$ на
существующей АЗС №8 "Sunooi" по адресу :
г.Астана, шоссе Коргалжын тас жолы, 116.*

Альбом АТХ - Автоматизация технологических процессов

г. Астана, 2024 г.

План



Кабельный журнал силовых и контрольных кабелей.

Маркировка кабелей	Трасса		Кабель		Длина, м
	Начало	Конец	Марка	Количество кабелей, число и сечение жил, напряжение, кВ	
	<u>Силовые кабели.</u>				
A-3.1	Операторная Щит эл.управления	Щкаф упраления насосом	КВВГ	2x1.5	17
	<u>Контрольные кабели.</u>				
K1	Операторная Щит эл.управления	Топливозадачная колонка №1	ПВС	3x1,5	18
K2	Моноблок. Первичный преобразователь 1.1а	Устройство вычислительное (УВ) 1.1б, операторная	МКЭШ	5x0,35	18

Примечание:
 1. Кабельный журнал является основанием для нарезки кабеля.
 2. Кабель должен отрезаться по фактически отмеренной длине

Инв. № подл.	
Подпись и дата	
Взам. инв. №	

17.0505.04 рек. АТХ					
Размещение газозаправочного модуля (моноблок) V=10м³ на существующей АЗС №8 "Supooi" по адресу :г.Астана, шоссе Коргалжин тас жолы, 11б.					
Изм.	Кол.уч	Лист	№ док.	Подпись	Дата
				<i>Кузнецова</i>	01.24
Проверил				<i>Бендерский</i>	01.24
Выполнил				<i>Кузнецова</i>	01.24
				Автоматизация технологических процессов	Стадия
					Лист
					Листов
				РП	2
				План расположения оборудования и прокладки кабеля в операторной. Кабельный журнал.	ТОО "LPG Дистрибьюшн" ГСЛ №20010327 от 17.07.2020