

ТОО "ARBI"
ГЛ. №15000409
arbi-kokshetau2015@mail.ru

Объект: №ПР 17.04.12.04
Заказчик: ТОО "LPG Дистрибьюшн"

РАБОЧИЙ ПРОЕКТ

«Размещение газозаправочного модуля МГ-Н-10
на существующей АЗС "Sinooil" по адресу: Акмолинская область,
с.Жибек-Жолы, трасса М-36 Астана-Караганда»

Том 1

Часть 4 - Часть АС «Архитектурно-строительные решения»

Чертежи

ТОО "ARBI"
ГИП ТОО "ARBI"

Гусманов Д.А.
Гусманова Г.А.

ВЕДОМОСТЬ РАБОЧИХ ЧЕРТЕЖЕЙ ОСНОВНОГО КОМПЛЕКТА

Лист	Наименование	Примечание
1	Общие данные	
2	План размещения основания газозаправочного модуля МГ-Н-10. Разрез 1-1	

ВЕДОМОСТЬ ОСНОВНЫХ КОМПЛЕКТОВ РАБОЧИХ ЧЕРТЕЖЕЙ

Обозначение	Наименование	Примечание
17.04.12.04 - ГП	Генеральный план	
17.04.12.04 - ТХ	Технологические решения	
17.04.12.04 - МЗ	Молниезащита и заземление	
17.04.12.04 - АС	Архитектурно-строительные решения	
17.04.12.04 - ЭС	Электроснабжение	

ОБЩИЕ УКАЗАНИЯ

- Настоящий комплект строительной части проекта разработан на основании технического паспорта газозаправочного модуля МГ-Н-10 V=10м³.
- Проект разработан для следующих условий строительства:
 - нормативное значение ветрового давления по СНиП 2.01.07-85 для III района - 48 кгс/м²;
 - нормативное значение веса снегового покрова по СНиП 2.01.07-85 для II района - 100 кгс/м²;
 - средняя температура наиболее холодной пятидневки - минус 37°С.

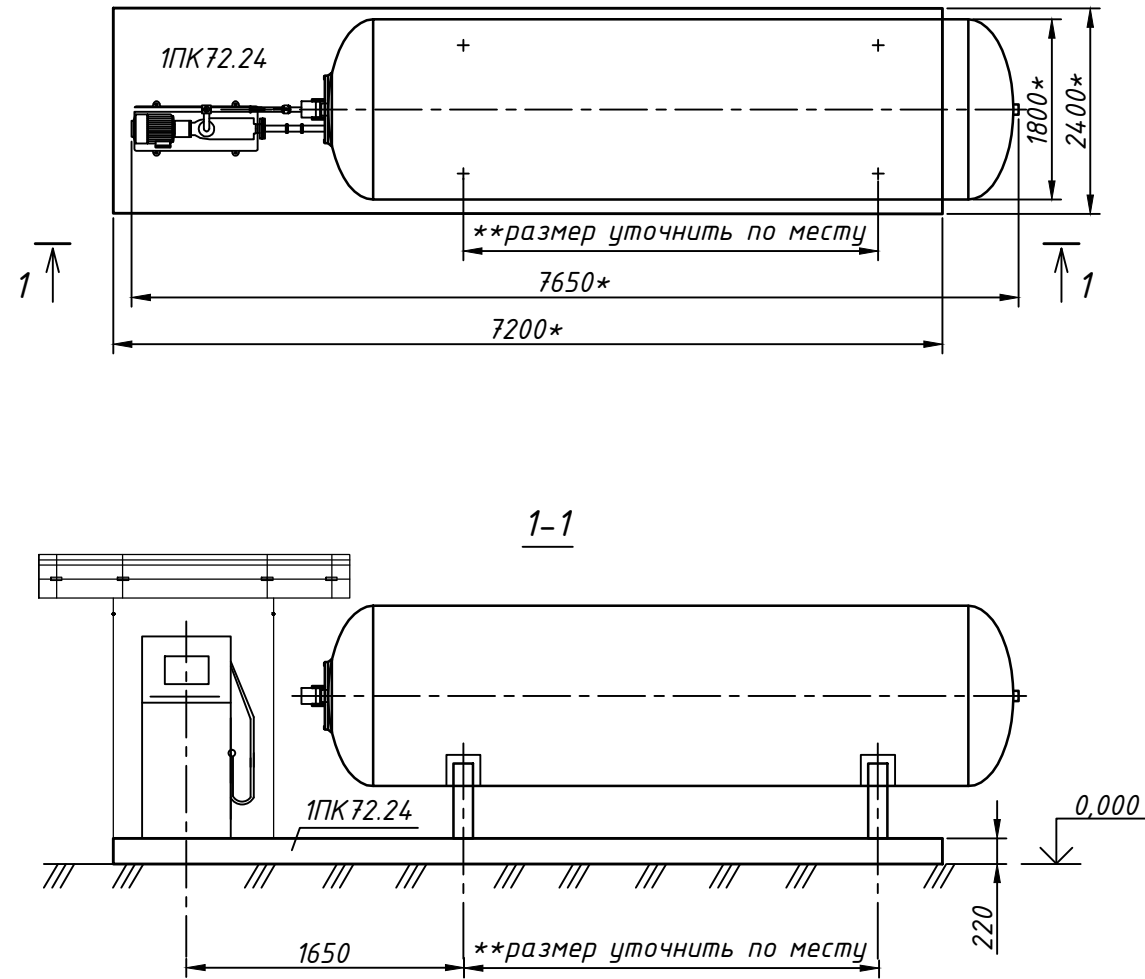
ВЕДОМОСТЬ ССЫЛОЧНЫХ И ПРИЛАГАЕМЫХ ДОКУМЕНТОВ

Обозначение	Наименование	Примечание
	<u>Ссылочные документы.</u>	
ГОСТ 9561- 91	Железобетонные плиты	

Инв. № подл.	Подпись и дата	Инв. № взаи.
<p>Технические решения, принятые в рабочих чертежах, соответствуют требованиям экологических, санитарно - гигиенических, противопожарных и других действующих норм и правил, и обеспечивают безопасную для жизни и здоровья людей эксплуатацию объекта при соблюдении предусмотренных рабочими чертежами мероприятий.</p> <p>Главный инженер проекта _____ Гусманова Г.А. " " _____ 2017г</p>		

					17.04.12.04 - АС			
					Размещение газозаправочного модуля МГ-Н-10 на существующей АЗС "Sinooil" по адресу: Акмолинская область, с.Жибек-Жолы, трасса М-36 Астана-Караганда			
Изм.	Лист	№ докум.	Подпись	Дата	Архитектурно-строительные решения	Стадия	Лист	Листов
						РП	1	2
Разраб.		Аязбеков Е.К.			Общие данные	ТОО "АРБИ"		
Пров.		Гусманов А.А.				Г.Л.№15000409		
ГИП		Гусманова Г.А.						
				2017				

ПЛАН РАЗМЕЩЕНИЯ ОСНОВАНИЯ ГАЗОЗАПРАВОЧНОГО МОДУЛЯ МГ-Н-10 V=10,0м3



СПЕЦИФИКАЦИЯ ЭЛЕМЕНТОВ РАСПОЛОЖЕННЫХ НА ДАННОМ ЛИСТЕ

Марка поз.	Обозначение	Наименование	Кол.	Примечание
1ПК 72.24	ГОСТ 9561- 91	Плита перекрытия ж/б 1ПК 72.24	1 шт.	5,8т

- *Размеры для справок.
- **Размеры уточнить при монтаже.
- Поверхность плиты 1ПК, соприкасающихся с грунтом обмазать горячим битумом за 2 раза по грунтовке.
- Под местом расположения плиты 1ПК выполнить подготовку из бетона кл.В7.5 толщиной 100мм.

Инв. № подл. Подпись и дата Инв. № взамен

					17.04.12.04 - АС		
					Размещение газозаправочного модуля МГ -Н-10 на существующей АЗС "Сипоил" по адресу: Акмолинская область, с.Жибек-Жолы, трасса М-36 Астана-Караганда		
Изм.	Лист	№ докум.	Подпись	Дата	Стадия	Лист	Листов
Разраб.		Аязбеков Е.К.			Архитектурно-строительные решения	РП	2
Пров.		Гусманов А.А					
ГИП		Гусманова Г.А					
					План размещения основания газозаправочного модуля МГ -Н-10. Разрез 1-1.		ТОО "АРБИ" Г.Л.№15000409
							2017

ТОО "ARBI"
ГЛ. №15000409
arbi-kokshetau2015@mail.ru

Объект: №ПР 17.0412.04
Заказчик: ТОО "LPG Дистрибьюшн"

РАБОЧИЙ ПРОЕКТ

«Размещение газозаправочного модуля МГ-Н-10
на существующей АЗС "Sinooil" по адресу: Акмолинская область,
с.Жидек-Жолы, трасса М-36 Астана-Караганда»

Том 1

Часть 1 – ГП «Генеральный план»

Чертежи

ТОО "ARBI"
ГИП ТОО "ARBI"

_____ Гусманов Д.А.
_____ Гусманова Г.А.

Республика Казахстан
г. Кокшетау, 2017год

ВЕДОМОСТЬ РАБОЧИХ ЧЕРТЕЖЕЙ ОСНОВНОГО КОМПЛЕКТА

Лист	Наименование	Примечание
1	Общие данные	
2	Схема размещения газозаправочного модуля МГ-Н-10	

ОБЩИЕ УКАЗАНИЯ

- Чертежи марки ГП разработаны на плане существующей АЗС "Sinooil", расположенной по адресу: Акмолинская область, с.Жибек-Жолы, трасса М-36 "Астана-Караганда"
- Противопожарные мероприятия предусматривают создание противопожарных разрывов согласно СН РК 4.03-01-2010.

ОБЩИЕ СВЕДЕНИЯ

Природные условия площадки характеризуется следующими данными:

- температура наружного воздуха наиболее холодной пятидневки - минус 37°С;
- температура наружного воздуха наиболее холодной суток - минус 41°С;
- годовая сумма осадков - от 92 до 218 мм;
- нормативный скоростной напор ветра - 4,7-5,5 м/с;
- преобладающее направление ветров в теплый период года - Южно-Западное, в зимний период года - Северо-Западное.
- сейсмичность района строительства - не сейсмичен;
- нормативная глубина промерзания грунтов - 2,1м;
- климатический район, подрайон - III.

Поверхность земельного участка АЗС "Sinooil", отведенного под размещение газозаправочного модуля МГ-Н-10 ровная, свободная от застройки.

ВЕДОМОСТЬ ОСНОВНЫХ КОМПЛЕКТОВ РАБОЧИХ ЧЕРТЕЖЕЙ

Обозначение	Наименование	Примечание
17.04.12.04 - ГП	Генеральный план	
17.04.12.04 - ТХ	Технологические решения	
17.04.12.04 - МЗ	Молниезащита и заземление	
17.04.12.04 - АС	Архитектурно-строительные решения	
17.04.12.04 - ЭС	Электроснабжение	

Технические решения, принятые в рабочих чертежах, соответствуют требованиям экологических, санитарно - гигиенических, противопожарных и других действующих норм и правил, и обеспечивают безопасную для жизни и здоровья людей эксплуатацию объекта при соблюдении предусмотренных рабочими чертежами мероприятий.

Главный инженер проекта _____ Гусманова Г.А. " " _____ 2017г

17.04.12.04 - ГП

Размещение газозаправочного модуля МГ-Н-10 на существующей АЗС "Sinooil" по адресу: Акмолинская область, с.Жибек-Жолы, трасса М-36 Астана-Караганда

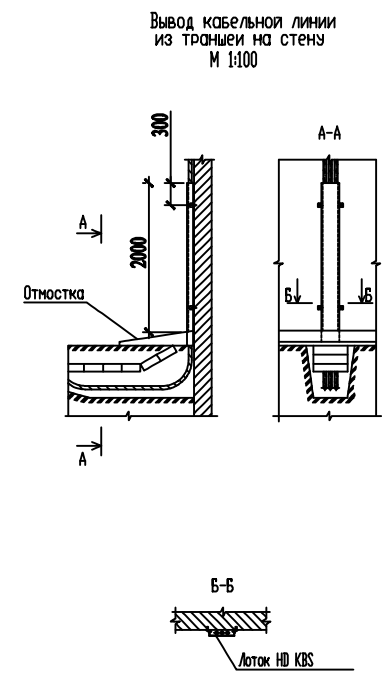
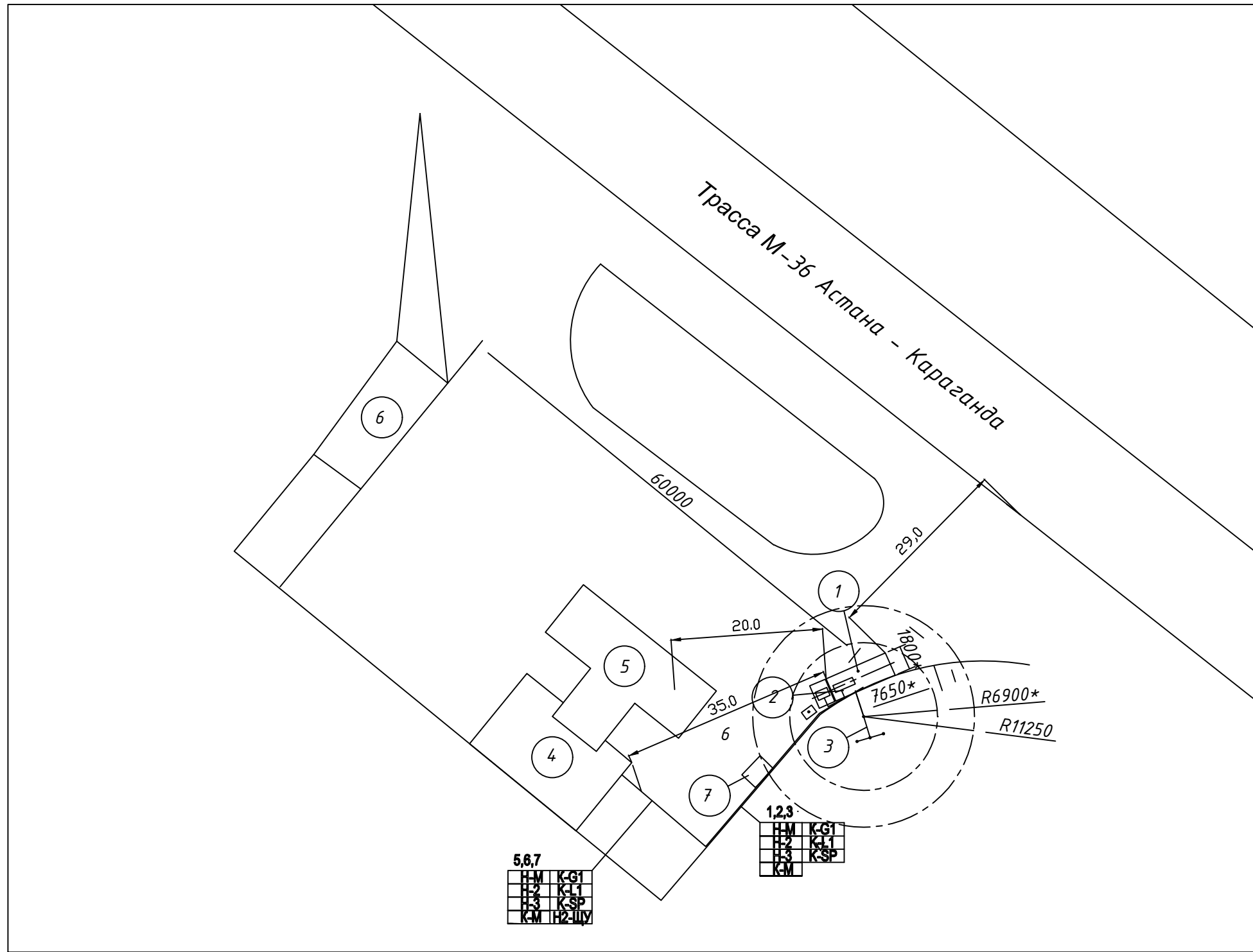
Изм.	Лист	№ докум.	Подпись	Дата	Стадия	Лист	Листов	
					Генеральный план	РП	1 2	
Разраб.	Гусманов Д.А					Общие данные	ТОО "ARBI"	
Пров.	Гусманов А.А						Г.Л.№15000409	
ГИП	Гусманова Г.А							
				2017				

Инв. № взам.

Инв. № подл. Подпись и дата

Инв. № подл.

Схема размещения Газозаправочного модуля МГ-Н-10 V=10м3



Экспликация зданий и сооружений

Номер на плане	Наименование	Примечание
1	Газозаправочный модуль МГ-Н-10 V=10м3	Проектируемое
2	Противопожарный инвентарь	Проектируемое
3	Стержневой молниеотвод расчетной высоты h=7,5м	Проектируемое
4	Здание операторной	Существующее
5	Навес топливозаправочных колонок ЖМТ	Существующее
6	Подземный склад хранения ЖМТ	Существующее
7	Пост оператора АГЗС	Существующее

- * Размеры для справок
- Все кабели по площадке проложить в пластиковых трубах в траншее на глубине 0,7м от планировочной отметки
- при походе к оборудованию кабель защищается металлорукавом

17.04.12.04 - ГП				
Размещение газозаправочного модуля МГ-Н-10 на существующей АЗС "Supooi" по адресу Акмолинская область с. Жибек-Жолы, трасса М-36 Астана-Караганда				
Изм.	Лист	№ документа	Подпись	Дата
Разраб.	Гусманов Д.А.			
Пров.	Гусманов А.А.			
ГИП	Гусманова Г.А.			
Генеральный план				Стадия
РП				Лист
2				Листов
Схема размещения газозаправочного модуля МГ-Н-10				ТОО "ARBI" Г.Л. №15000409
2017				Формат А3

ТОО "ARBI"
ГЛ. №15000409
arbi-kokshetau2015@mail.ru

Объект: №ПР 17.04.12.04
Заказчик: ТОО "LPG Дистрибьюшн"

РАБОЧИЙ ПРОЕКТ

«Размещение газозаправочного модуля МГ-Н-10
на существующей АЗС "Sinooil" по адресу: Акмолинская область,
с.Жибек-Жолы, трасса М-36 Астана-Караганда»

Том 1

Часть 3 – МЗ «Молниезащита и заземление»

Чертежи

ТОО "ARBI"
ГИП ТОО "ARBI"

Гусманов Д.А.
Гусманова Г.А.

Республика Казахстан
г. Кокшетау, 2017год

ВЕДОМОСТЬ РАБОЧИХ ЧЕРТЕЖЕЙ ОСНОВНОГО КОМПЛЕКТА

Лист	Наименование	Примечание
1	Общие данные	
2	План размещения элементов защитного заземления. Узлы 1,2	
3	Эскиз стержневого молниеотвода. Разрез А-А. Спецификация	

ВЕДОМОСТЬ ОСНОВНЫХ КОМПЛЕКТОВ РАБОЧИХ ЧЕРТЕЖЕЙ

Обозначение	Наименование	Примечание
17.04.12.04 - ГП	Генеральный план	
17.04.12.04 - ТХ	Технологические решения	
17.04.12.04 - МЗ	Молниезащита и заземление	
17.04.12.04 - АС	Архитектурно-строительные решения	
17.04.12.04 - ЭС	Электроснабжение	

ОБЩИЕ ДАННЫЕ

Проектом предусматривается выполнение молниезащиты и защитного заземления газозаправочного модуля МГ-Н-10 V=10,0мЗ в соответствии с "Инструкцией по устройству молниезащиты зданий и сооружений (СН РК 2.04-29-2005)".

Объект относится ко II категории молниезащиты. Наружные установки, отнесенные по устройству должны быть защищены от прямых ударов и вторичных проявлений молнии. Защита от прямых ударов молнии газозаправочного модуля МГ-Н-10 выполняется путем установки стержневого молниеотвода расчетной высоты h=7,5м.

В качестве заземлителей предусматриваются стержневые элементы - уголок 40x4, L=2,5м, соединенные между собой и молниеприемником общим контуром заземления стальной полосой 40x4мм. Все металлические части электрооборудования заземляются посредством присоединения к наружному контуру заземления, который выполняется заземляющей стальной полосой 40x4мм.

Заземление корпуса газозаправочного модуля МГ-Н-10 выполнить путем присоединения заземляющего проводника к наружному контуру заземления молниеприемника. Проход магистрали заземления сквозь фундамент газозаправочного модуля МГ-Н-10 должен выполняться в трубах или иных жестких обрамлениях.

Монтаж выполнять согласно ПУЭ и СНиП РК 4.04.06-02 "Электротехнические устройства"

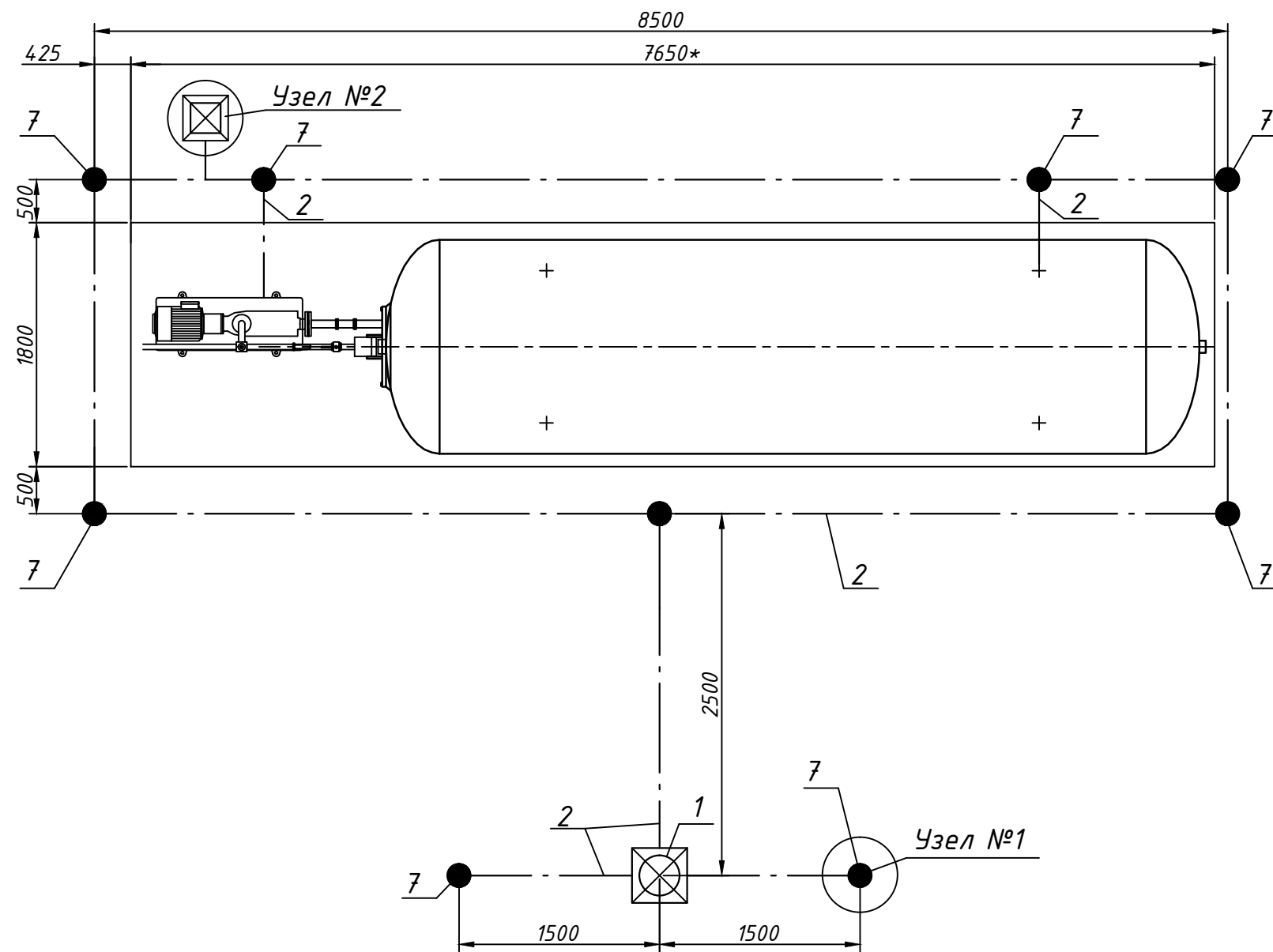
ВЕДОМОСТЬ ССЫЛОЧНЫХ И ПРИЛАГАЕМЫХ ДОКУМЕНТОВ

Обозначение	Наименование	Примечание
<u>Ссылочные документы</u>		
СН РК 2.04-29-2005	Инструкция по устройству молниезащиты зданий и сооружений	

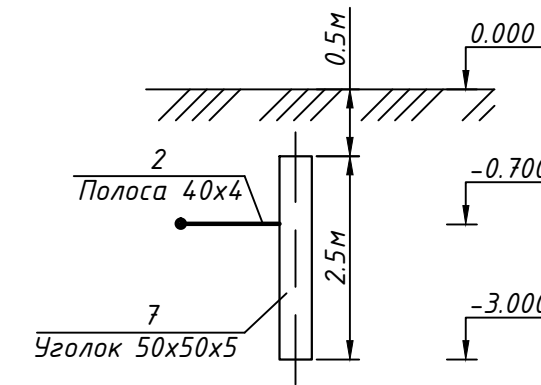
Инв. № подл.	Подпись и дата	Инв. № взаи.
<p>Технические решения, принятые в рабочих чертежах, соответствуют требованиям экологических, санитарно - гигиенических, противопожарных и других действующих норм и правил, и обеспечивают безопасную для жизни и здоровья людей эксплуатацию объекта при соблюдении предусмотренных рабочими чертежами мероприятий.</p> <p align="center">Главный инженер проекта _____ Гусманова Г.А. " " _____ 2017г</p>		

Изм.	Лист	№ докум.	Подпись	Дата	17.04.12.04 - МЗ			
					Размещение газозаправочного модуля МГ-Н-10 на существующей АЗС "Sinooil" по адресу: Акмолинская область, с.Жибек-Жолы, трасса М-36 Астана-Караганда			
Разраб.	Орлов Д.С.				Молниезащита и заземление	Стадия	Лист	Листов
Пров.	Гусманов А.А					РП	1	3
ГИП	Гусманова Г.А							
				2017	Общие данные	ТОО "ARBI" Г.Л.№15000409		

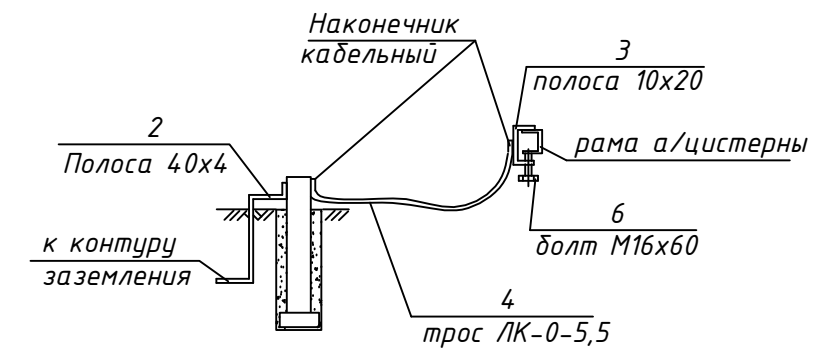
**ПЛАН РАЗМЕЩЕНИЯ ЭЛЕМЕНТОВ ЗАЩИТНОГО ЗАЗЕМЛЕНИЯ ГАЗОЗАПРАВОЧНОГО МОДУЛЯ
МГ-Н-10 V=10мЭ**



**Узел 1
Расположения вертикального
заземлителя в земле**



**Узел 2
Съемное приспособление для заземления
автоцистерны СУГ**



Условные обозначения

⎓ - - - - ⎓ Контур заземления

1. Класс защищаемых установок по ПЭУ-В-1г
2. Тип защиты -Б
3. Категория молниезащиты - II
4. Оборудование присоединить к контуру заземления
5. Производство работ вести в соответствии с "Инструкцией по устройству молниезащиты зданий и сооружений" СН РК 2.04.-29-2005

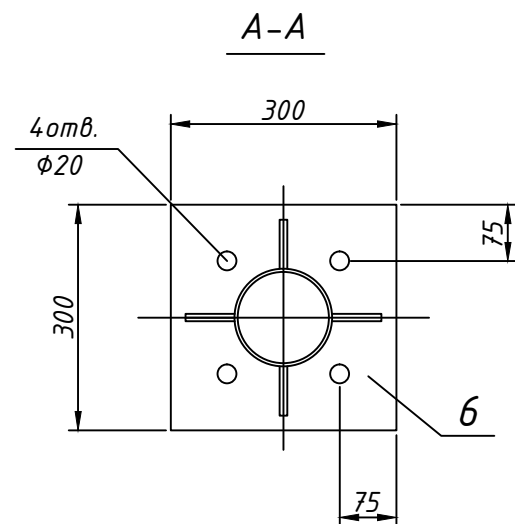
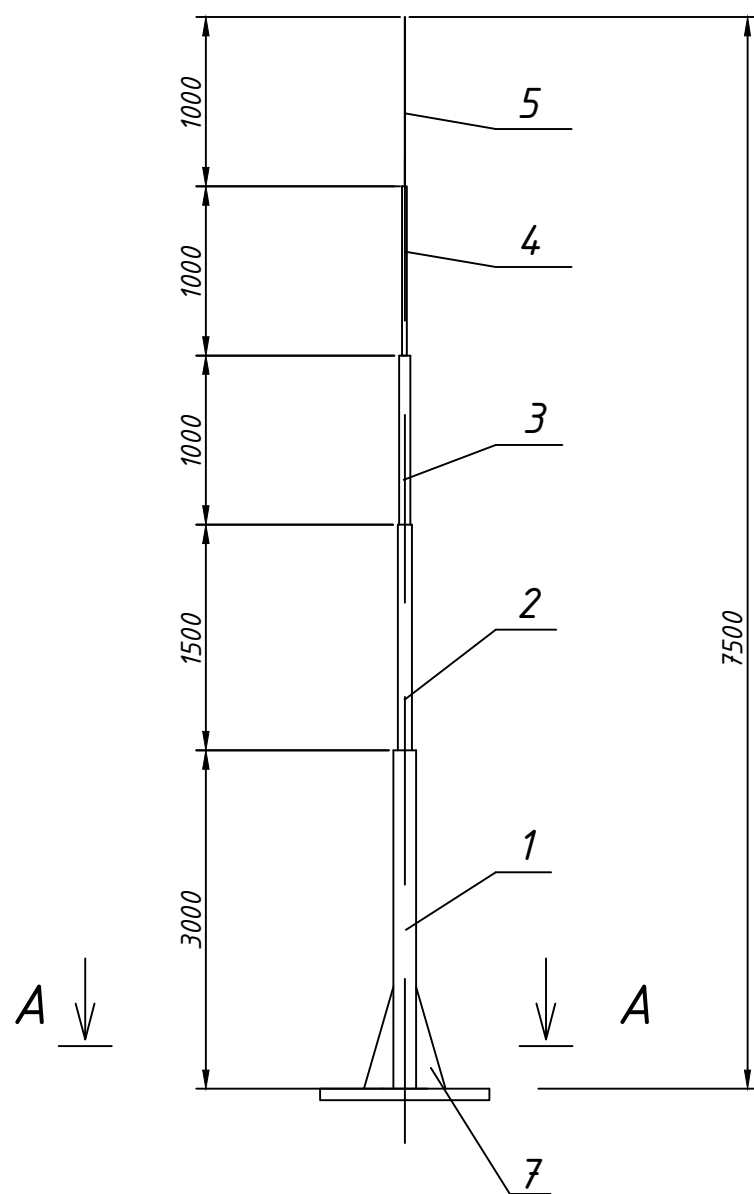
СПЕЦИФИКАЦИЯ ОБОРУДОВАНИЯ ИЗДЕЛИЙ И МАТЕРИАЛОВ

№ п.п	Обозначение	Наименование	Кол.	Примечание
1	17.04.12.04-МЗ лист 3	Стержневой молниеотвод Н=7,5м	1	шт.
2	ГОСТ 103-76	Стальная полоса 40x4	30	п.м.
3	ГОСТ 103-76	Стальная полоса 20x10	3	п.м.
4		Уголок стальной 50x50x5	25	п.м.
5	ЛК-0 5,5	Трос	10	п.м.
6	ГОСТ 7798-70	Болт М16x60	1	шт.
7	ТМ-6	Наконечник кабельный	2	шт.

17.04.12.04 - МЗ				
Размещение газозаправочного модуля МГ-Н-10 на существующей АЗС "Sinooil" по адресу: Акмолинская область, с.Жибек-Жолы, трасса М-36 Астана-Караганда				
Изм.	Лист	№ докум.	Подпись	Дата
Разраб.	Орлов Д.С.			
Пров.	Гусманов А.А			
ГИП	Гусманова Г.А			
				2017
Молниезащита и заземление				Стадия
				Лист
				Листов
Планы размещения элементов защитного заземления. Узлы 1,2				РП
				2
				Листов
				ТОО "ARBI"
				Г.Л.№15000409

Инв. N подл. Попр. и дата. Взам. инв. N

ЭСКИЗ СТЕРЖНЕВОГО МОЛНИЕОТВОДА



СПЕЦИФИКАЦИЯ ОБОРУДОВАНИЯ ИЗДЕЛИЙ И МАТЕРИАЛОВ

№ п.п	Обозначение	Наименование	Кол.	Примечание
1	ГОСТ 10704-91	Труба $\phi 40 \times 2,8$	1	7,71кг
2	ГОСТ 10704-91	Труба $\phi 32 \times 2,8$	1	3,03кг
3	ГОСТ 10704-91	Труба $\phi 25 \times 2,2$	1	1,24кг
4	ГОСТ 10704-91	Труба $\phi 20 \times 2,0$	1	0,88кг
5		Граненый наконечник $\phi 14,5$ мм	1	
6		Металлический лист $300 \times 300 \times 15$	1	
7		Косынка $150 \times 150 \times 10$	4	

Исходные данные	Формула	Числовые значения	Результат (метров)
h	-	-	7,5м
$h_0, м$	$h_0 = 0,92h$	$h_0 = 0,92 \times 7,5$	6,90м
$R_0, м$	$R_0 = 1,5h$	$R_0 = 1,5 \times 7,5$	11,25м
R_x	$R_x = 1,5(h - \frac{h_x}{0,92})$	$R_x = 1,5(h - \frac{2,5}{0,92})$	7,17м

Инв. N подл. Погр. и дата. Взам. инв. N

17.04.12.04 - МЗ				
Размещение газозаправочного модуля МГ-Н-10 на существующей АЗС "Sinooil" по адресу: Акмолинская область, с. Жибек-Жолы, трасса М-36 Астана-Караганда				
Изм.	Лист	№ докум.	Подпись	Дата
Разраб.	Орлов Д.С.			
Пров.	Гусманов А.А.			
ГИП	Гусманова Г.А.			
Молниезащита и заземление			Стадия	Лист
			РП	3
Эскиз стержневого молниеотвода. Разрез А-А. Спецификация			ТОО "ARBI" ГЛ.№15000409	
2017				

*ТОО "ARBI"
ГЛ. №15000409
arbi-kokshetau2015@mail.ru*

*Объект: №ПР 17.04.12.04
Заказчик: ТОО "LPG Дистрибьюшн"*

РАБОЧИЙ ПРОЕКТ

*«Размещение газозаправочного модуля МГ-Н-10
на существующей АЗС "Sinooil" по адресу: Акмолинская область,
с.Жидек-Жолы, трасса М-36 Астана-Караганда»*

Том 1

Чертежи

ТОО "ARBI" _____ Гусманов Д.А.

*Республика Казахстан
г. Кокшетау, 2017год*

ТОО "ARBI"
ГЛ. №15000409
arbi-kokshetau2015@mail.ru

Объект: №ПР 17.04.12.04
Заказчик: ТОО "LPG Дистрибьюшн"

РАБОЧИЙ ПРОЕКТ

*«Размещение газозаправочного модуля МГ-Н-10
на существующей АЗС "Sinooil" по адресу: Акмолинская область,
с.Жибек-Жолы, трасса М-36 Астана-Караганда»*

Том 1

Состав проекта:

ПЗ Пояснительная записка

Альбом 1.Чертежи

Часть 1 - ГП Генеральный план

Часть 2 - ТХ Технологические решения

Часть 3 - МЗ Молниезащита и заземление

Часть 4 - АС Архитектурно-строительные решения

Часть 5 - ЭС Электроснабжение

ТОО "ARBI"

_____ Гусманов Д.А.

Технические решения, принятые в рабочих чертежах, соответствуют требованиям экологических, санитарно - гигиенических, противопожарных и других действующих норм и правил, и обеспечивают безопасную для жизни и здоровья людей эксплуатацию объекта при соблюдении предусмотренных рабочими чертежами мероприятий.

Главный инженер проекта _____ Гусманова Г.А. " " _____ 2017г

ТОО "ARBI"
ГЛ. №15000409
arbi-kokshetau2015@mail.ru

Объект: №ПР 17.04.12.04
Заказчик: ТОО "LPG Дистрибьюшн"

РАБОЧИЙ ПРОЕКТ

«Размещение газозаправочного модуля МГ-Н-10
на существующей АЗС "Sinooil" по адресу: Акмолинская область,
с.Жидек-Жолы, трасса М-36 Астана-Караганда»

Том 1

Часть 2 -ТХ «Технологические решения»

Чертежи

ТОО "ARBI" _____ Гусманов Д.А.
ГИП ТОО "ARBI" _____ Гусманова Г.А.

Республика Казахстан
г. Кокшетау, 2017год

ОБЩИЕ ДАННЫЕ

1. Рабочий проект «Размещение газозаправочного модуля МГ-Н-10 на существующей АЗС "Sinooil" по адресу: Акмолинская область, с.Жибек-Жолы, трасса М-36 Астана-Караганда» разработан на основании технических условий заказчика в соответствии со следующими нормативными документами:
 - Закон РК "О гражданской защите" от 11 апреля 2014года, с изменениями и дополнениями по состоянию на 08.04.2016 г.
 - Закон РК "О газе и газоснабжении", с изменениями и дополнениями по состоянию на 28.04.2016 г.
 - Правила обеспечения промышленной безопасности оборудования при эксплуатации оборудования, работающего под давлением, Приказ Министра по инвестициям и развитию Республики Казахстан от 30 декабря 2014 года № 358 декабря 2014 года,
 - Требования по безопасности объектов систем газоснабжения от 5 августа 2014 года №906,
 - Правила пожарной безопасности, утверждены постановлением Правительства Республики Казахстан от 9 октября 2014 года № 1077,
 - Руководства по эксплуатации технических устройств, разработанными предприятиями -изготовителями, поставляемыми с устройствами и требованиям нормативно-технической документации в области промышленной безопасности.
2. Газозаправочный модуль МГ-Н-10 предназначен для заправки баллонов топливной системы грузовых, специальных и легковых транспортных средств сжиженным углеводородным газом (смеси пропан-бутана).
3. В проекте предусмотрено размещение технологического оборудования полной заводской готовности:
 - газозаправочный модуль МГ-Н-10 V=10м3;
 - стержневой молниеотвод расчетной высоты h=7,5м;
4. В комплектацию газозаправочного модуля МГ-Н-10 входит:
 - емкость СУГ-1800-1,6-10;
 - газораздаточная колонка УЗСГ-01;
 - рама емкости;
 - козырек;
 - трубная обвязка;
 - клапан предохранительный сбросной для сжиженного газа ATSV-25(2шт);
 - кран трехходовой натяжной с фланцем для контрольного манометра (2шт);
 - манометр(2шт);
 - уровнемер горизонтального монтажа;
 - насосный агрегат Согкер FD-150;
 - клапан дифференциальный байпасный BV1;
 - клапан обратный подъемный фланцевый 16с15нж;
 - фильтр проходной Ду40;
 - кран шаровый Ду20;
 - кран шаровый фланцевый Ду25(5шт);
 - кран шаровый фланцевый Ду32(2шт);
 - кран шаровый фланцевый Ду40(6шт).
5. На площадке размещения газозаправочного модуля МГ-Н-10 обязательно наличие средств противопожарной защиты:
 - Ящик с песком - 1 шт;
 - Лопата - 2 шт;
 - Войлок -1 шт;
 - Огнетушитель ОП-5 - 1шт;

ВЕДОМОСТЬ РАБОЧИХ ЧЕРТЕЖЕЙ ОСНОВНОГО КОМПЛЕКТА

Лист	Наименование	Примечание
1	Общие данные	
2	Газозаправочный модуль МГ-Н-10. Габаритный чертеж	
3	Технологическая схема газозаправочного модуля МГ-Н-10	

ВЕДОМОСТЬ ОСНОВНЫХ КОМПЛЕКТОВ РАБОЧИХ ЧЕРТЕЖЕЙ

Обозначение	Наименование	Примечание
17.04.12.04 - ГП	Генеральный план	
17.04.12.04 - ТХ	Технологические решения	
17.04.12.04 - МЗ	Молниезащита и заземление	
17.04.12.04 - АС	Архитектурно-строительные решения	
17.04.12.04 - ЭС	Электроснабжение	

ВЕДОМОСТЬ ССЫЛОЧНЫХ И ПРИЛАГАЕМЫХ ДОКУМЕНТОВ

Обозначение	Наименование	Примечание
	<u>Прилагаемые документы</u>	
17.04.12.04-ТХ.СО	Спецификация оборудования и материалов	

Инв. № взам.

Инв. № подл. Подпись и дата

Инв. № подл.

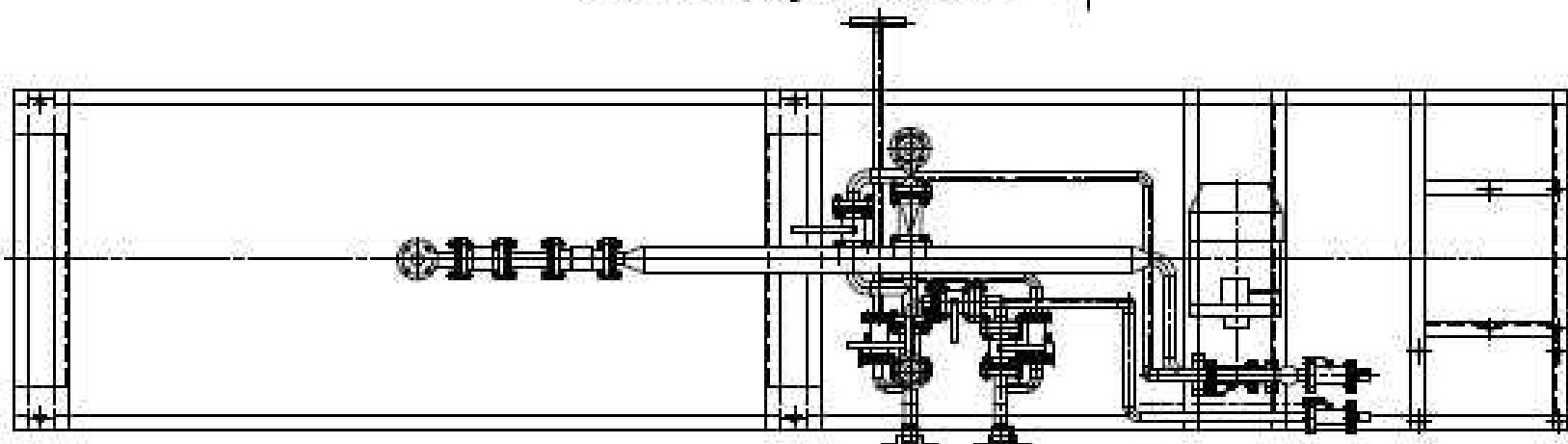
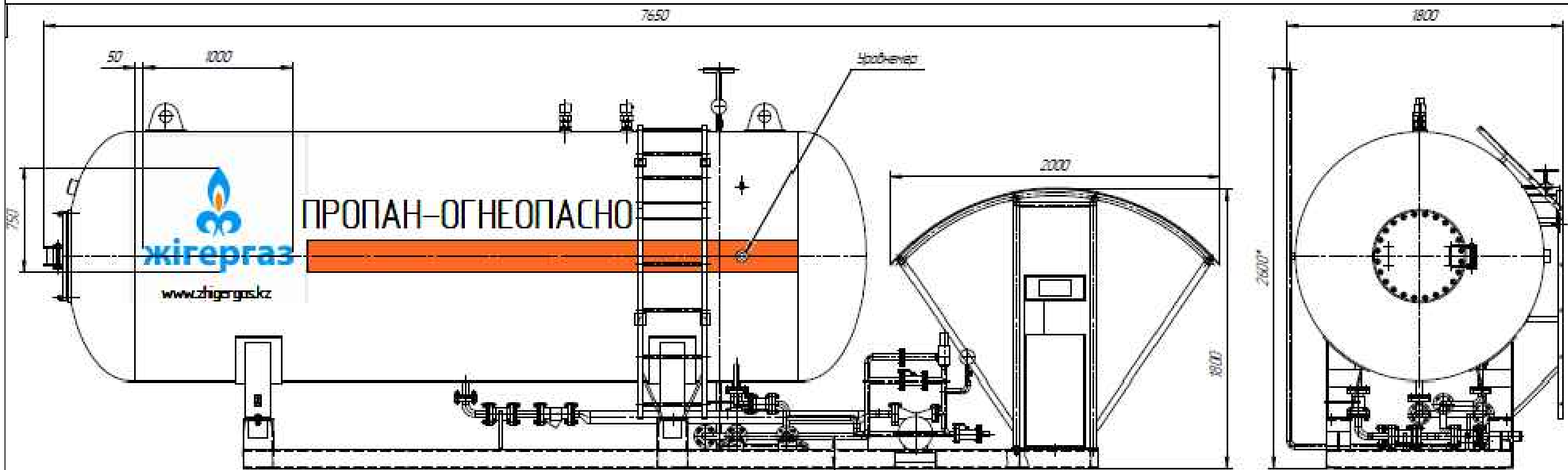
Технические решения, принятые в рабочих чертежах, соответствуют требованиям экологических, санитарно - гигиенических, противопожарных и других действующих норм и правил, и обеспечивают безопасную для жизни и здоровья людей эксплуатацию объекта при соблюдении предусмотренных рабочими чертежами мероприятий.

Главный инженер проекта _____ Гусманова Г.А. " " _____ 2017г

17.04.12.04 - ТХ

Размещение газозаправочного модуля МГ-Н-10 на существующей АЗС "Sinooil" по адресу: Акмолинская область, с.Жибек-Жолы, трасса М-36 Астана-Караганда

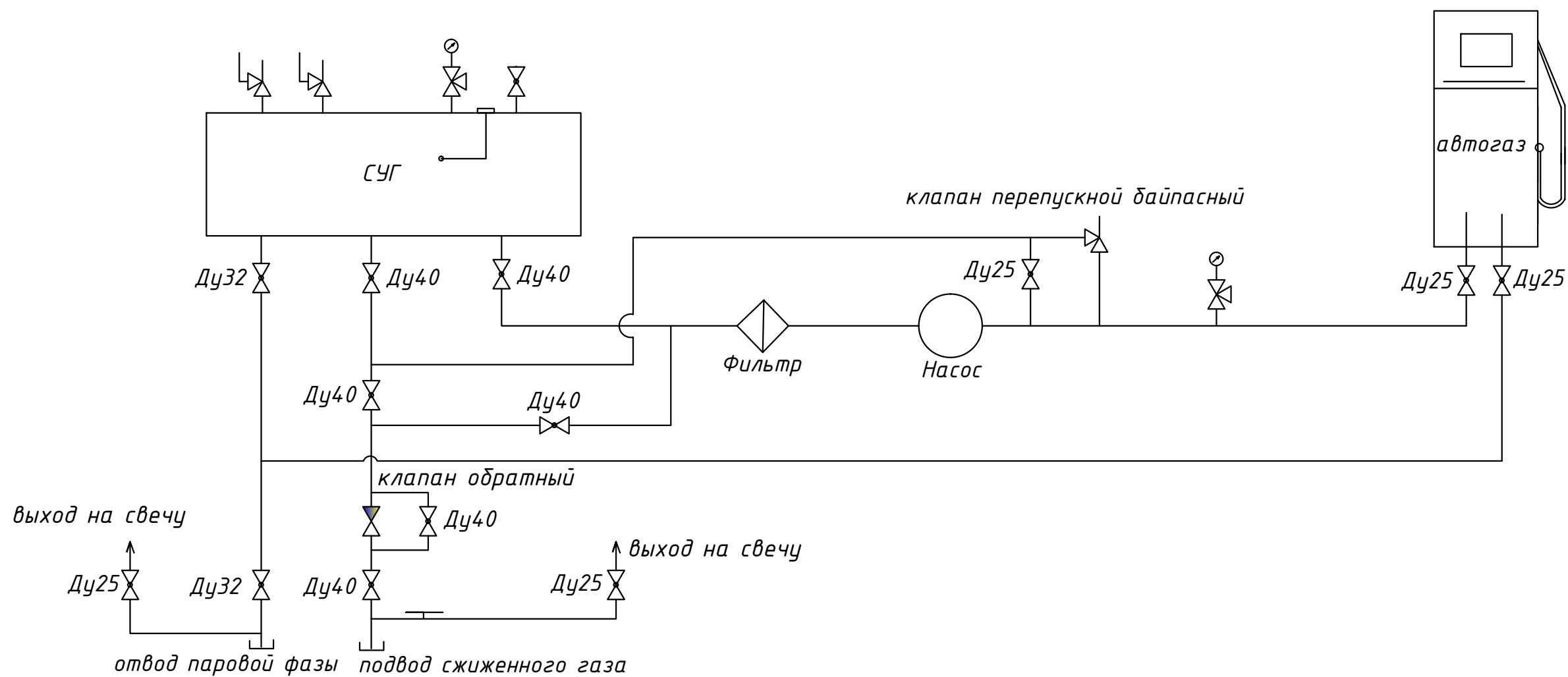
Изм.	Лист	№ докум.	Подпись	Дата	Стадия	Лист	Листов
Разраб.		Гусманов Д.А			Технологические решения	РП	1
Пров.		Гусманов А.А					
ГИП		Гусманова Г.А					
					Общие данные		ТОО "АРВИ" ГЛ.№15000409
				2017			



Инв. N подл. Подпись и дата. Взамен инв. N

				17.04.12.04 - ТХ				
				Размещение газозаправочного модуля МГ-Н-10 на существующей АЗС "Сипоол" по адресу: Акмолинская область, с. Жибек-Жолы, трасса М-36 Астана-Караганда				
Изм.	Лист	№ докум.	Подпись	Дата	Технологические решения	Стадия	Лист	Листов
						РП	2	
					Газозаправочный модуль МГ-Н-10. Габаритный чертеж	ТОО "АRBI" ГЛ.№150004.09		
				2017				

ТЕХНОЛОГИЧЕСКАЯ СХЕМА ГАЗОЗАПРАВОЧНОГО МОДУЛЯ МГ-Н-10



Инв. N подл. Подпись и дата Взамен инв. N

					17.04.12.04 - ТХ			
					Размещение газозаправочного модуля МГ-Н-10 на существующей АЗС "Sinooil" по адресу: Акмолинская область, с. Жибек-Жолы, трасса М-36 Астана-Караганда			
Изм.	Лист	№ докум.	Подпись	Дата	Технологические решения	Стадия	Лист	Листов
						РП	3	
Разраб.	Гусманов Д.А.				Технологическая схема газозаправочного модуля МГ-Н-10	ТОО "ARBI" ГЛ.№15000409		
Пров.	Гусманов А.А.							
ГИП	Гусманова Г.А.							
				2017				

ТОО "ARBI"
ГЛ. №15000409
arbi-kokshetau2015@mail.ru

Объект: №ПР 17.0412.04
Заказчик: ТОО "LPG Дистрибьюшн"

РАБОЧИЙ ПРОЕКТ

«Размещение газозаправочного модуля МГ-Н-10
на существующей АЗС "Sinooil" по адресу: Акмолинская область,
с.Жибек-Жолы, трасса М-36 Астана-Караганда»

Том 1

Часть 5 - ЭС «Электроснабжение»

Чертежи

ТОО "ARBI"
ГИП ТОО "ARBI"

Гусманов Д.А.
Гусманова Г.А.

Республика Казахстан
г. Кокшетау, 2017год

ВЕДОМОСТЬ РАБОЧИХ ЧЕРТЕЖЕЙ ОСНОВНОГО КОМПЛЕКТА

Лист	Наименование	Примечание
1	Общие данные	
2	План расположения электрооборудования	

ОБЩИЕ УКАЗАНИЯ

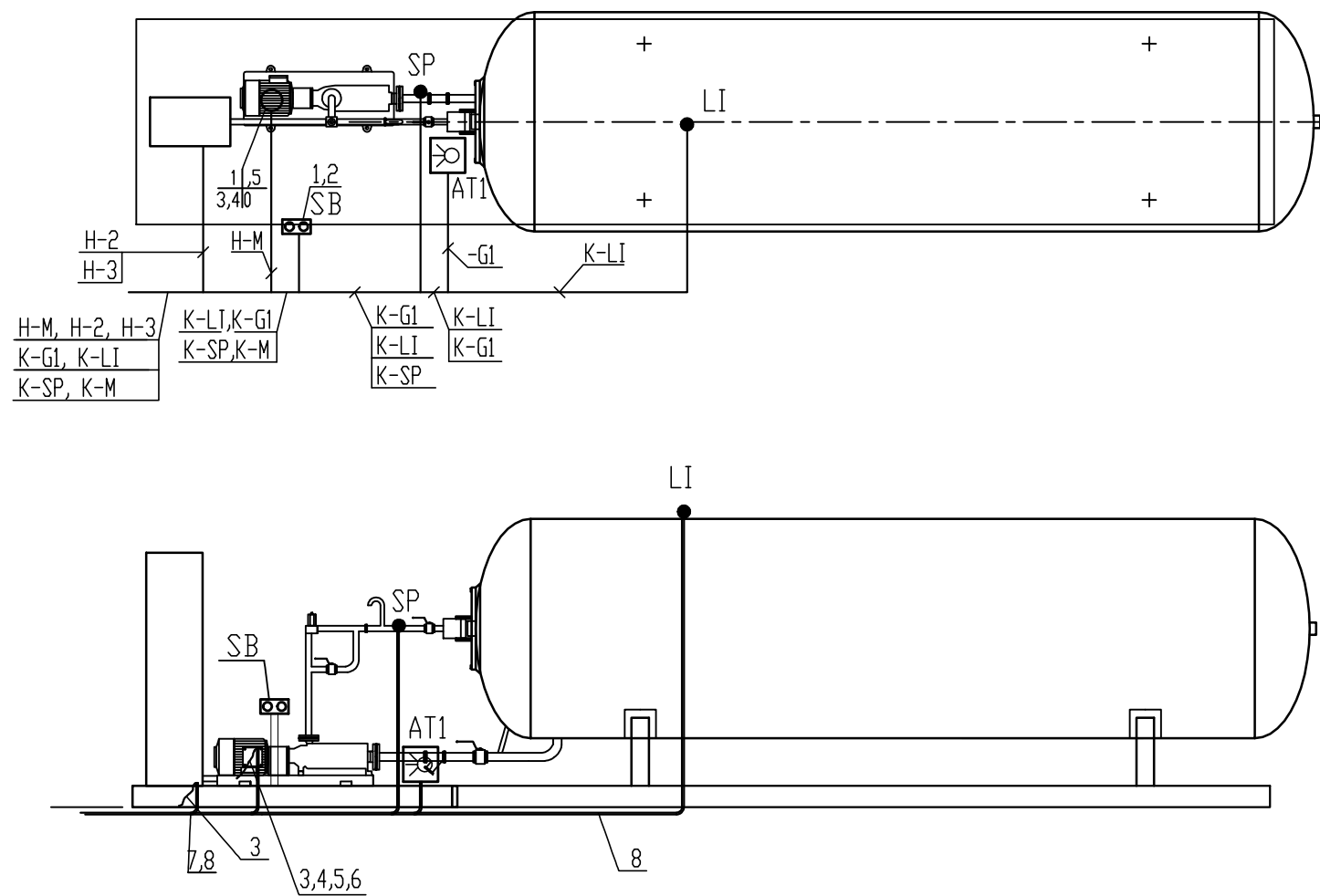
1. Подключение оборудования выполняется в соответствии с технической документацией заводов-изготовителей.
2. Распределительные и групповые сети выполнены кабелями ВББШв и КВББШв, проложенными в трубах в траншее на глубине 0,7м от планировочной отметки земли. Подвод к электроприемникам осуществляется в водогазопроводных трубах. Внутри зданий электрические сети выполняются кабелями ВББШв и КВББШв, прокладываемыми в коробах по стенам. Одиночные кабели крепить скобами.
3. При проходе кабелей через стены, кабели защитить металлической трубой. После протяжки кабелей, отверстия заделать легкопробиваемым негорючим материалом.
4. Условные обозначения приняты по ГОСТ 21.614-88.
5. Монтаж оборудования вести в соответствии с действующими нормами и требованиями.

ВЕДОМОСТЬ ОСНОВНЫХ КОМПЛЕКТОВ РАБОЧИХ ЧЕРТЕЖЕЙ

Обозначение	Наименование	Примечание
17.04.12.04 - ГП	Генеральный план	
17.04.12.04 - ТХ	Технологические решения	
17.04.12.04 - МЗ	Молниезащита и заземление	
17.04.12.04 - АС	Архитектурно-строительные решения	
17.04.12.04 - ЭС	Электроснабжение	

Инв. № взаи.	
Инв. № подл. Подпись и дата	
Инв. № подл.	<p>Технические решения, принятые в рабочих чертежах, соответствуют требованиям экологических, санитарно - гигиенических, противопожарных и других действующих норм и правил, и обеспечивают безопасную для жизни и здоровья людей эксплуатацию объекта при соблюдении предусмотренных рабочими чертежами мероприятий.</p> <p align="center">Главный инженер проекта _____ Гусманова Г.А. " " _____ 2017г</p>

					17.04.12.04 - ЭС			
					Размещение газозаправочного модуля МГ -Н-10 на существующей АЗС "Sinooil" по адресу: Акмолинская область, с.Жибек-Жолы, трасса М-36 Астана-Караганда			
Изм.	Лист	№ докум.	Подпись	Дата		Стадия	Лист	Листов
					Электроснабжение	РП	1	2
Разраб.	Орлов Д.С.					Общие данные	ТОО "ARBI"	
Пров.	Гусманов А.А.				ГЛ.№15000409			
ГИП	Гусманова Г.А.							
				2017				



Условные обозначения

A |
B | B

A — Номер привода
B — Мощность привода, кВт
B — Высота установки, кВт

Поз.	Обозначение	Наименование	Кол.	Масса ед., кг	Примечание
1	26 042	Кнопочный выключатель, EEx de II CT6, IP64	1		
2	ТУ36.18.29.01-49-89.	Стойка СН20УХЛ2	1		
3	ТУ16.К70-117-90	Провод неизолированный, гибкий, медный МГ (1x10)	6		м
4	ГОСТ 7386-80*	Наконечник кабельный медный 10-6-5-М-УХЛ3	2		
5	ГОСТ 7798-70*	Болт М10x20	2		
6	ГОСТ 5915-70*	Гайка М10	2		
7	ГОСТ3262-75	Труба водогазопроводная Д-М-25x2,8	2		м
8	ГОСТ3262-75	Труба водогазопроводная Д-М-20x2,5	20		м

При подходе к оборудованию кабеля защитить металлорукавом длиной 1м
Условные обозначения соответствуют ГОСТ 21.614-88
Датчик давления вкручивается в соответствующую бобышку, установленную на трубопроводе.
Заземление рамы моноблока выполнить путем присоединения стальной полосы 40x4мм к контуру заземления.

Инв. № подл. Подпись и дата
Инв. № взам.

				17.04.12.04 - ЭС			
				Размещение газозаправочного модуля МГ -Н-10 на существующей АЗС "Sinooil" по адресу: Акмолинская область, с.Жидек-Жолы, трасса М-36 Астана-Караганда			
Изм.	Лист	№ докум.	Подпись	Дата	Стадия	Лист	Листов
					Электроснабжение	РП	2
Разраб.	Орлов Д.С.				План расположения электрооборудования	ТОО "ARBI" ГЛ.№15000409	
Пров.	Гусманов А.А						
ГИП	Гусманова Г.А						
				2017			

Проектная группа: ТОО "LPG Дистрибьюшн"

Лицензия ГСЛ №20010327

РАБОЧИЙ ПРОЕКТ 7.04.12.04 рек.

Размещение газозаправочного модуля (моноблок) $V=10\text{м}^3$ на существующей АЗС "Supooi" по адресу Акмолинская область с. Жибек-Жолы, трасса М-36 Астана-Караганда

Альбом ОПС – Охранно-пожарная сигнализация

г. Астана, 2024 г.

Ведомость основных комплектов рабочих чертежей

Обозначение	Наименование	Примечание
Альбом ПЗ	Пояснительная записка	
Альбом ГП	Генеральный план	
Альбом ТХ	Технологические решения	
Альбом АС	Архитектурно-строительные решения	
Альбом МЗ	Молниезащита и заземление	
Альбом ЭС	Электроснабжение	
Альбом ОПС	Охранно-пожарная сигнализация	
Альбом АТХ	Автоматизация технологических процессов	

Ведомость рабочих чертежей основного комплекта, ОПС

Лист	Наименование	Примечание
1	Общие данные.	
2	План расположения сетей охранно-пожарной сигнализации операторной.	

Ведомость ссылочных и прилагаемых документов

Обозначение	Наименование	Примечание
	<u>Прилагаемые документы</u>	
2/2023- ОПС.СО	Спецификация оборудования и материалов.	1 лист

Общие указания.

Рабочим проектом системы охранно-пожарной сигнализации предусмотрена, система оповещения людей о пожаре или несанкционированном проникновении посторонних лиц в операторную АГЗС.

Проект разработан в соответствии с СН РК 2.02-02-2019, СН РК 2.02-03-2019, требования противопожарных и других норм, действующих нормативных документов, с учетом размеров помещений, количество входов в помещение, техническими характеристиками оборудования.

В качестве средств охранной пожарной сигнализации на объекте устанавливается оборудования фирмы ООО "КБ Пожарной Автоматики". Система охранной пожарной сигнализации является дымовой.

Для контроля за состоянием защищаемого объекта в режиме реального времени и своевременного оповещения оператора о тревогах или неисправностях предусмотрен оповещатель пожарный звуковой Маяк-24КП. Оператору доступно текущее состояние системы в целом, необходимое для оперативной реакции.

Монтаж системы необходимо производить в соответствии с прилагаемыми чертежами, технической документацией и инструкциями завода-изготовителя на устанавливаемое оборудование.

Отступления от проекта допускаются только после согласования с проектной организацией.

Извещатели пожарные ручные установить на высоте от уровня пола - 1.5 м.

Извещатели пожарные дымовые установить на потолке согласно проекту, желательно по центру комнат.

Взам. инв. №	
Подпись и дата	
Инв. № подл.	
<p>Проект выполнен в соответствии с действующими в Республике Казахстан нормами и правилами, обеспечивающими взрыво-пожарную, санитарную и экологическую безопасность при соблюдении мероприятий, предусмотренных настоящим проектом.</p> <p style="text-align: right;">Главный инженер проекта <u>Кузнецова Л.В.</u></p>	

7.04.12.04 рек. ОПС					
Размещение газозаправочного модуля (моноблок) V=10м ³ на существующей АЗС №8 "Supooi" по адресу :г.Астана, шоссе Коргалжын тас жолы, 116.					
Изм.	Кол.уч	Лист	№ док.	Подпись	Дата
		Кузнецова		<i>Кузнецова</i>	01.24
Проверил		Бендерский		<i>Бендерский</i>	01.24
Выполнил		Кузнецова		<i>Кузнецова</i>	01.24
				Охранно-пожарная сигнализация	Стадия
					Лист
					Листов
				РП	1
					2
				Общие данные	ТОО "LPG Дистрибьюшн"
					ГСЛ №20010327
					от 17.07.2020

Проектная группа: ТОО "LPG Дистрибьюшн"

Лицензия ГСЛ №20010327

РАБОЧИЙ ПРОЕКТ 7.04.12.04 рек.

*Размещение газозаправочного модуля (моноблок) $V=10\text{м}^3$ на
существующей АЗС "Supooi" по адресу Акмолинская область
с. Жибек-Жолы, трасса М-36 Астана-Караганда*

Альбом АТХ - Автоматизация технологических процессов

г. Астана, 2024 г.

Ведомость основных комплектов рабочих чертежей

Обозначение	Наименование	Примечание
Альбом ПЗ	Пояснительная записка	
Альбом ГП	Генеральный план	
Альбом ТХ	Технологические решения	
Альбом АС	Архитектурно-строительные решения	
Альбом МЗ	Молниезащита и заземление	
Альбом ЭС	Электроснабжение	
Альбом ОПС	Охранно-пожарная сигнализация	
Альбом АТХ	Автоматизация технологических процессов	

Ведомость рабочих чертежей основного комплекта, АТХ

Лист	Наименование	Примечание
1	Общие данные.	
2	План расположения оборудования в операторной. Кабельный журнал.	

Ведомость ссылочных и прилагаемых документов

Обозначение	Наименование	Примечание
	<u>Ссылочные документы</u>	
ПУЭ	Правила устройства электроустановок.	
СН РК 4.02-03-2012	Системы автоматизации.	
ГОСТ 21.208-2013	СПДС. Автоматизация технологических процессов. Обозначения условные приборов и средств автоматизации в схемах.	
ГОСТ 21.408-2013	СПДС. Правила выполнения рабочей документации автоматизации технологических процессов.	

Проект выполнен в соответствии с действующими в Республике Казахстан нормами и правилами, обеспечивающими взрыво-пожарную, санитарную и экологическую безопасность при соблюдении мероприятий, предусмотренных настоящим проектом.

Главный инженер проекта _____ Кузнецова Л.В.

Общие указания.

Рабочий проект разработан на основании технического задания, в соответствии с нормами и правилами действующий на территории РК. Для управления технологическим оборудованием предусмотрена установка комплексного электрошкафа управления и контроля.

В состав комплекса входят:

- управление топливораздаточной колонкой (учтено в разделе ТХ);
- персональный компьютер с установленным программным обеспечением;
- электронная измерительная система Струна;
- управление исполнительными механизмами.

Оператор может с помощью персонального компьютера задать ТРК отпуск необходимого количества газа и отслеживать на дисплее информацию об отпуске.

Для оповещения при аварийной ситуации, предусмотрена выдача свето-звуковой сигнализации и на площадку резервуара.

Размещение, монтаж и обслуживание средств автоматизации, установку и монтаж датчиков выполнить в соответствии с документацией от поставщика и нормативно-технической документацией.

Питание приборов и средств автоматизации: питание систем автоматизации осуществляется от местного распределительного щита и от установки бесперебойного питания.

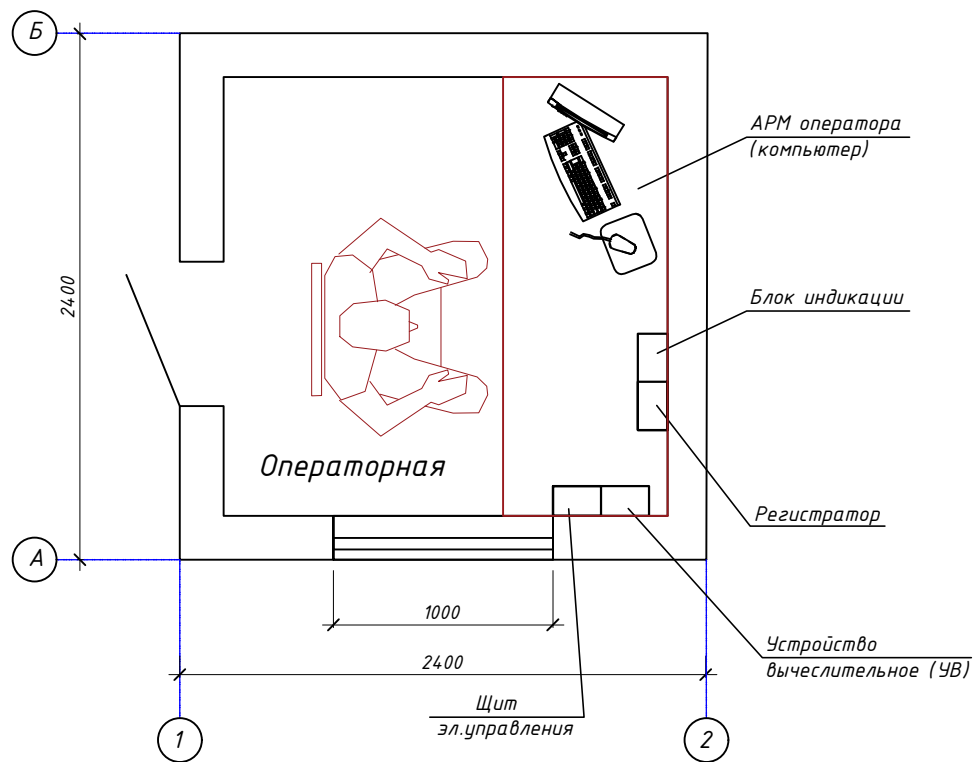
Взам. инв. №

Подпись и дата

Инв. № подл.

Изм.	Кол.уч	Лист	№ док.	Подпись	Дата	7.04.12.04 рек. АТХ			
						Размещение газозаправочного модуля (моноблок) V=10м³ на существующей АЗС №8 "Supooi" по адресу :г.Астана, шоссе Коргалжин тас жолы, 116.			
ГИП		Кузнецова			01.24	Автоматизация технологических процессов	Стадия	Лист	Листов
Проверил		Бендерский			01.24		РП	1	2
Выполнил		Кузнецова			01.24				
						Общие данные	ТОО "LPG Дистрибьюшн" ГСЛ №20010327 от 17.07.2020		

План



Кабельный журнал силовых и контрольных кабелей.

Маркировка кабелей	Трасса		Кабель		Длина, м
	Начало	Конец	Марка	Количество кабелей, число и сечение жил, напряжение, кВ	
	<u>Силовые кабели.</u>				
A-3.1	Операторная Щит эл. управления	Щкаф упраления насосом	КВВГ	2x1,5	17
	<u>Контрольные кабели.</u>				
K1	Операторная Щит эл. управления	Топливозадаточная колонка №1	ПВС	3x1,5	18
K2	Моноблок. Первичный преобразователь 1.1а	Устройство вычислительное (УВ) 1.1б, операторная	МКЭШ	5x0,35	18

- Примечание:
 1. Кабельный журнал является основанием для нарезки кабеля.
 2. Кабель должен отрезаться по фактически отмеренной длине

Инв. № подл. Подпись и дата Взам. инв. №

7.04.12.04 рек. АТХ					
Размещение газозаправочного модуля (моноблок) V=10м³ на существующей АЗС №8 "Supool" по адресу :г.Астана, шоссе Коргалжин тас жолы, 11б.					
Изм.	Кол.уч	Лист	№ док.	Подпись	Дата
ГИП	Кузнецова			<i>[Signature]</i>	01.24
Проверил	Бендерский			<i>[Signature]</i>	01.24
Выполнил	Кузнецова			<i>[Signature]</i>	01.24
Автоматизация технологических процессов				Стадия	Лист
РП				2	Листов
План расположения оборудования и прокладки кабеля в операторной. Кабельный журнал.				ТОО "LPG Дистрибьюшн" ГСЛ №20010327 от 17.07.2020	