

ТОО “Гидротехник Жоба”



РП “Реконструкция оросительных сетей в рамках пилотного проекта по восстановлению неиспользуемых земель Коксуского района Алматинской области” (корректировка). «Реконструкция оросительных сетей Коксуского района области Жетісу»

Рабочие чертежи  
0405-01-РЧ  
Книга 2.

г.Талдыкорган – 2023 г.

ТОО "Гидротехник Жоба"

РП "Реконструкция оросительных сетей в рамках пилотного проекта по восстановлению неиспользуемых земель Коксуского района Алматинской области" (корректировка). «Реконструкция оросительных сетей Коксуского района области Жетісу»

Рабочие чертежи  
0405-01-РЧ  
Книга 2

Магистральный канал "Орталык"

Директор



К.Жакаев

ГИП

М.Ержігіт

г.Талдықорған - 2023 г

ОБЩИЕ УКАЗАНИЯ

Рабочий проект РП «Реконструкция оросительных сетей в рамках пилотного проекта по восстановлению неиспользуемых орошаемых земель Коксуцкого района Алматинской области» (Корректировка). «Реконструкция оросительных сетей в рамках пилотного проекта по восстановлению неиспользуемых орошаемых земель Коксуцкого района Алматинской области» (Корректировка). «Реконструкция оросительных сетей Коксуцкого района области Жетісу» разработан на основании договора заключенного с ГУ «Управление строительства Алматинской области» № 405 от «06» декабря 2021г. Целью разработки рабочего проекта является реконструкция магистрального канала «Орталык» Коксуцкого района области Жетісу.  
 Сейсмичность по СП РК 2.03-30-2017 – 8 баллов. Класс сооружений-IV  
 Рабочий проект разработан в соответствии с требованиями:  
 – СН РК 3.04-11-2019 «Мелиоративные системы и сооружения»;  
 – СН РК 1.02-03-2011 «Инструкция о порядке разработки, согласования, утверждения и состава проектно-сметной документации на строительство предприятий, зданий и сооружений»;  
 – СП РК 1.02-116-2018 «Основные требования к проектной и рабочей документации».  
 СП РК 5.01-102-2013 «Основания зданий и сооружений»

Инженерно-геологические условия

В литологическом отношении, сложен с дневной поверхности, в основном, супесями мощностью 0,6-2,0 и в единичном случае гравийно-галечниками с включением валунов до 10% с песчаным заполнителем мощностью до 2,0м (вскрытая мощность). Подстилающим слоем служат супеси и гравийно-галечники с включением валунов до 10% с песчаным заполнителем. (Приложение №2, Ш-1-5).

Грунтовые воды выработками глубиной до 2,0м не вскрыты. (Приложение №3).

СОДЕРЖАНИЕ

№ п.п	Наименование чертежа	Номер чертежа	Коли-во шт.
Магистральный канал "Орталык"			14
1	Общие данные	0405-01-ОРС	1
2	План М1:2000 МК "Орталык"	0405-01-ОРС	1
3	План. Подводящего русло	0405-01-ОРС	1
4	План головной части сбросного сооружения	0405-01-ОРС	1
5	Подводящее русло. Таблица объемов работ	0405-01-ОРС	1
6	Габион	0405-01-ОРС	1
7	Головное сооружения с аварийным сбросом, с креплением из монолитного железобетона	0405-01-ГР	1
8	Армирование Головное сооружения с аварийным сбросом	0405-01-ГР	1
9	Служебный мостик	0405-01-ГР	1
10	Таблица объемов работ водораспред сооружения	0405-01-ГР	1
11	Водовыпускные сооружения на земляных каналах	0405-01-ГР	1
12	Таблица объемов работ. Армирование	0405-01-ГР	1
13	Переезд, труба d=1.0м	0405-01-ГР	1
14	Таблица объемов работ. Армирование	0405-01-ГР	1
15	Гидропост на хозяйствах	0405-01-ГР	1

Ведомость ссылочных и прилагаемых документов

Обозначения	Наименование	Примечание
ГОСТ 21.709-2011	Правила выполнения рабочей документации линейных сооружений гидромелиоративных систем	
СНиП 2.06.03-85	Мелиоративные системы и сооружения	
СН РК 3.04-11-2019	Мелиоративные системы и сооружения	
Серия 3.820.1-73	Г-образные конструкции для водохозяйственного строительства многоцелевого назначения	
СН РК 1.02-03-2011	Порядок разработки, согласования, утверждения и состав проектной документации на строительство	
СН РК 3.04-02-2014	Проектирование бетонных и железобетонных конструкций гидротехнических сооружений	
СН РК 3.04-01-2018	Гидротехнические сооружения	
	Гидротехнические решения	9 листов

Ведомость основных комплектов чертежей

Обозначения	Наименование	Примечание
ОРС	Линейные сооружения оросительной системы	
ГР	Гидротехнические решения	

0405-01-ОРС

РП «Реконструкция оросительных сетей в рамках пилотного проекта по восстановлению неиспользуемых орошаемых земель Коксуцкого района Алматинской области» (Корректировка). «Реконструкция оросительных сетей Коксуцкого района области Жетісу»

Изм.	Кол.	Лист	№ док.	Подпись	Дата	Стадия	Лист	Листов
ГИП		Ержігіт.М.Т			05.2023	МК "Орталык"	РП	1
Разработал.		Садыков С.Ж			05.2023			
Выполнил.		Тазабеков С.С			05.2023			
Н.Контроль		Байбеков О.Ж			05.2023	Общие данные		ТОО "Гидротехник Жоба" г. Талдыкорган 2023г

Техническое решения, принятые в рабочих чертежах соответствует требованиям экологических, санитарно-гигиенических, противопожарных и других норм правил и обеспечивает безопасную для жизни и здоровья людей эксплуатацию объекта при соблюдении, предусмотренных рабочими мероприятиями.

Главный инженер проекта

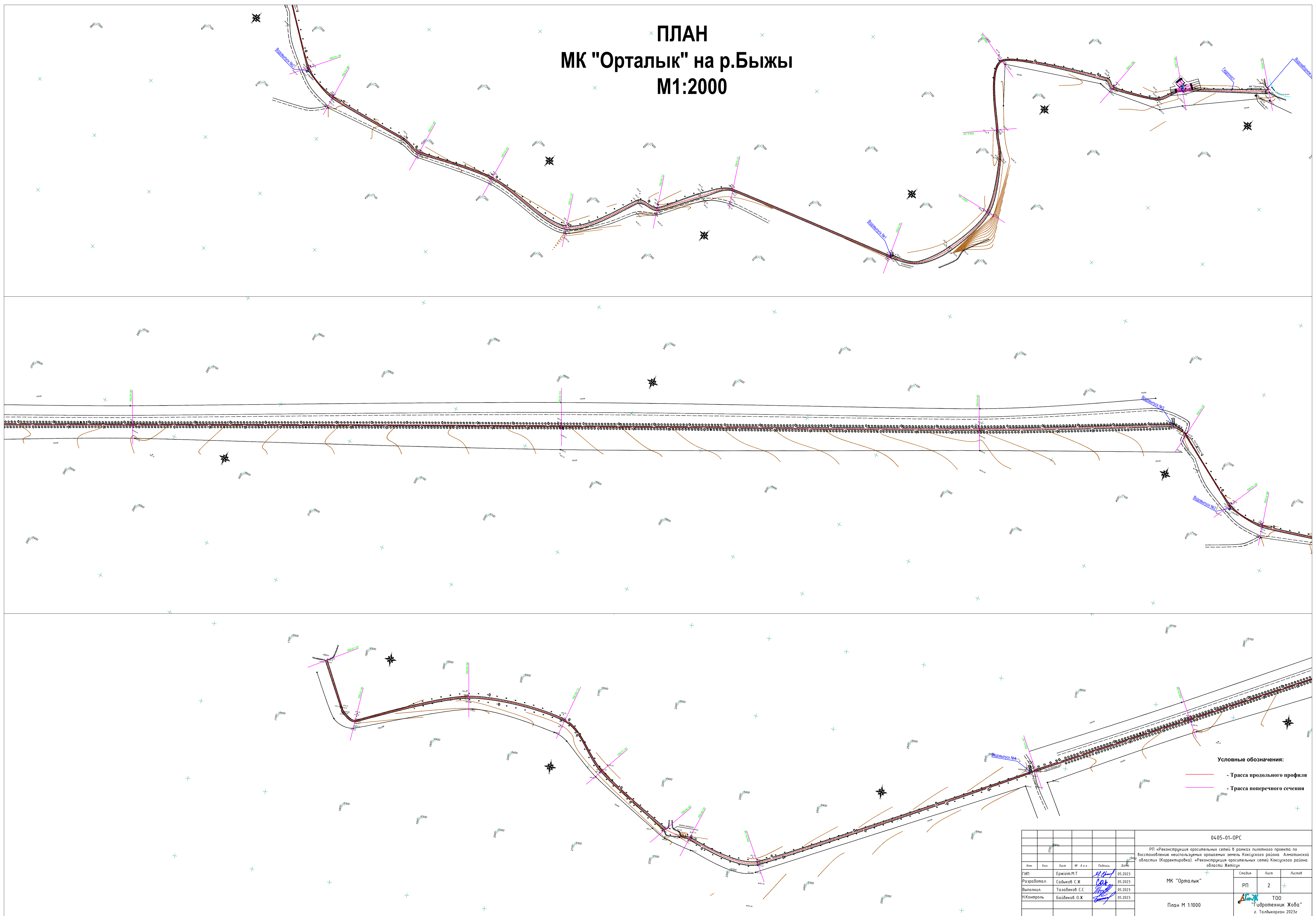
Ержігіт.М.Т

Взам. инв.№

Подпись и дата

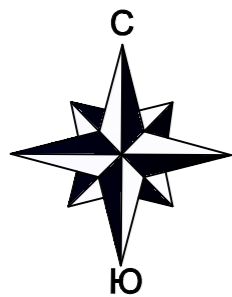
Инв.№ подл.

ПЛАН  
МК "Орталык" на р.Быжы  
М1:2000

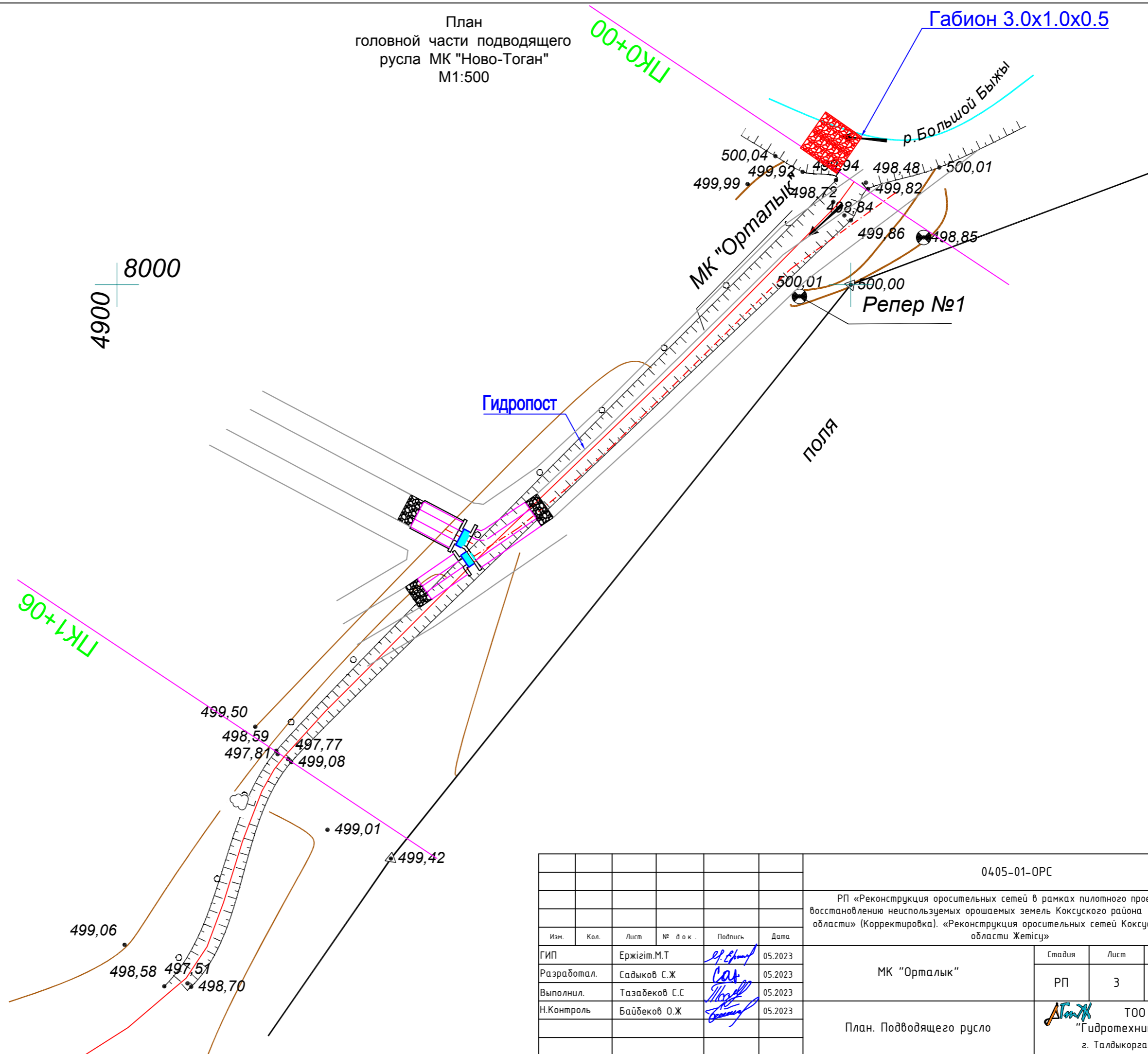


Условные обозначения:  
 - Трасса продольного профиля  
 - Трасса поперечного сечения

						0405-01-ОРС			
						РП «Реконструкция оросительных сетей в рамках пилотного проекта по восстановлению неиспользуемых оросительных земель Кокшетауского района Алматинской области (Корректировка). «Реконструкция оросительных сетей Кокшетауского района области Жетісу»			
Изм.	Кол.	Лист	№ в а.к.	Подпись	Дата	МК "Орталык"	Слобод	Лист	Листов
Г.И.П.		Ержізіл М.Т.			05.2023		РП	2	+
Разработал		Садиков С.Ж.			05.2023		ТОО		
Выполнил		Тазобеков С.С.			05.2023		"Гидротехник Жоба" г. Талдықорған 2023г.		
Н.Контроль		Баббеков Д.Ж.			05.2023	План М 1:1000			



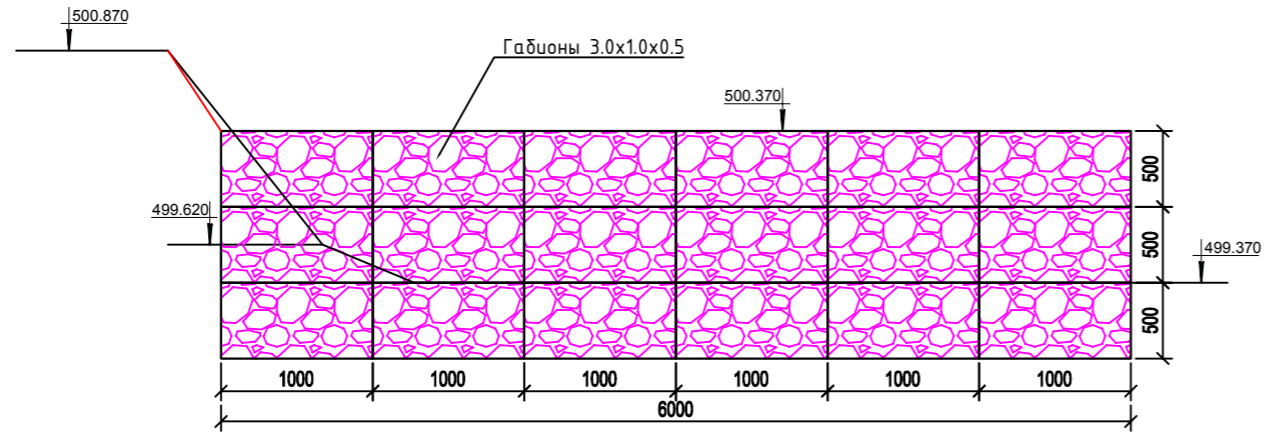
План  
головной части подводящего  
русла МК "Ново-Тоган"  
М1:500



Инд. № подл.	Взам. инв. №
Подпись и дата	

0405-01-ОРС								
РП «Реконструкция оросительных сетей в рамках пилотного проекта по восстановлению неиспользуемых орошаемых земель Коксуского района Алматинской области» (Корректировка). «Реконструкция оросительных сетей Коксуского района области Жетісу»								
Изм.	Кол.	Лист	№ док.	Подпись	Дата			
ГИП		Ержігім.М.Т		<i>[Signature]</i>	05.2023			
Разработал.		Садықов С.Ж		<i>[Signature]</i>	05.2023			
Выполнил.		Тазабеков С.С		<i>[Signature]</i>	05.2023			
Н.Контроль		Байбеков О.Ж		<i>[Signature]</i>	05.2023			
МК "Орталык"						Стадия	Лист	Листов
						РП	3	
План. Подводящего русло						ТОО "Гидротехник Жоба" г. Талдықорган 2023г		

**Поперечный профиль подводящего русла**  
**М 1:50**



**Таблица объемов работ**

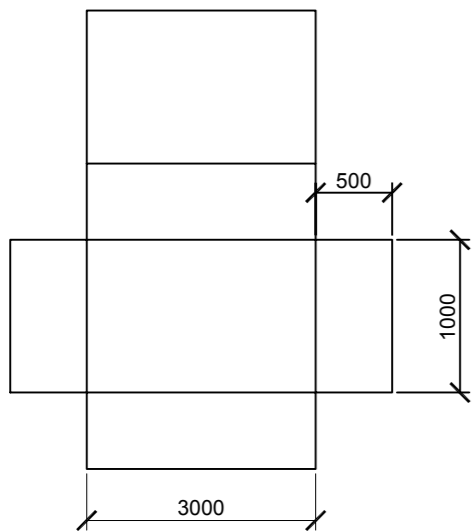
№ п/п	Наименование работ	Материал	Ед. изм.	Кол-во
1	Разработка мокрого грунта экскаватором емк. 0,65м <sup>3</sup> в отвал	грунт 3 гр	м <sup>3</sup>	20
2	Установка габионов (3.0x1.0x0.5) на дно подводящего канала	камень	м <sup>3</sup>	54
		сетка арматур.	кг	4251
		Вязальная проволока	кг	15

Взм. инв. №  
Подпись и дата  
Инв. № подл.

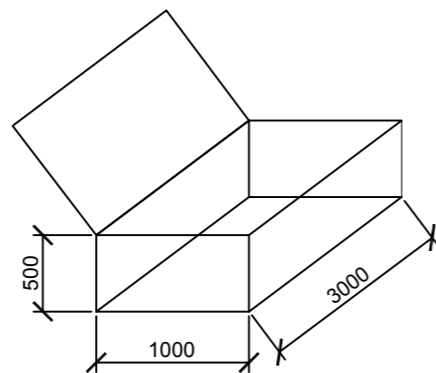
**Примечания:**  
1. Габионы между собой связываются стальной проволокой d=4мм

						0405-01-ОРС			
						РП «Реконструкция оросительных сетей в рамках пилотного проекта по восстановлению неиспользуемых орошаемых земель Коксуцкого района Алматинской области» (Корректировка). «Реконструкция оросительных сетей Коксуцкого района области Жетісу»			
Изм.	Кол.	Лист	№ док.	Подпись	Дата	МК "Орталык"	Стадия	Лист	Листов
ГИП		Ержігіт.М.Т		<i>[Signature]</i>	05.2023		РП	4	
Разработал.		Садыков С.Ж		<i>[Signature]</i>	05.2023				
Выполнил.		Тазабеков С.С		<i>[Signature]</i>	05.2023				
Н.Контроль		Байбеков О.Ж		<i>[Signature]</i>	05.2023	Подводящее русло Таблица объемов работ	<i>[Logo]</i>	ТОО "Гидротехник Жоба" г. Талдыкорган 2023г	

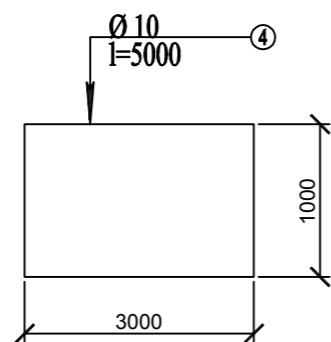
ГАБИОН 3.0x1.0x0.5



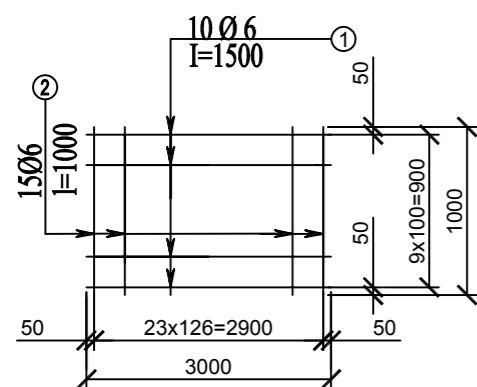
C-1



K-1

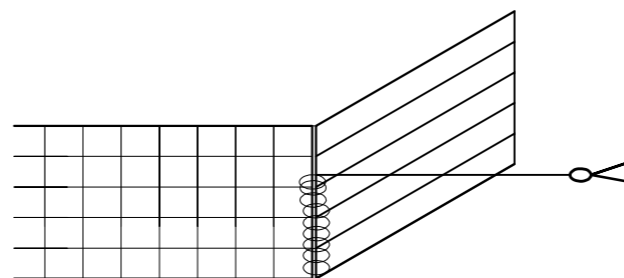


Диаметр стержней мм	Эскиз стержня	Длина стержня мм	Вес 1 п.м стержня кг	Кол-во стержней шт.	Общая длина м	Вес стержня кг	Вес сетки кг	Кол-во сеток шт.	Полный вес кг	Вес одного габионного ящика
8	3000	3000	0.395	10	30.0	11.85	23.7	2	47.4	118.08
8	1000	1000	0.395	30	30.0	11.85				
8	3000	3000	0.395	5	15.0	5.93	11.86	2	23.72	
8	500	500	0.395	30	15.0	5.93				
8	1000	1000	0.395	5	5.0	1.98	3.96	2	7.92	
8	500	500	0.395	10	5.0	1.98				
12		8000	0.89	1	8.0	7.12	7.12	2	14.24	
12		7000	0.89	1	7.0	6.23	6.23	2	12.46	
12		3000	0.89	1	3.0	2.67	2.67	2	5.34	
4									7.0	

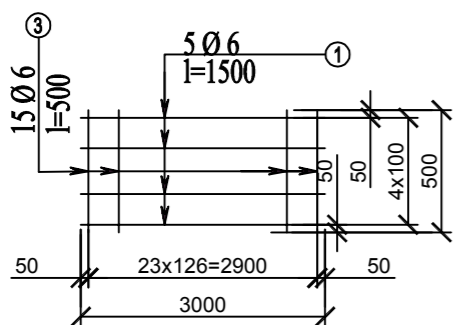
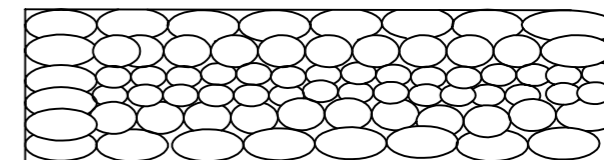


C-2

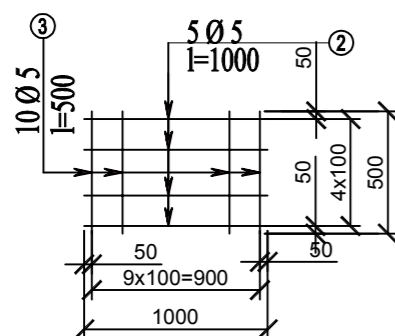
Связывание граней габионов



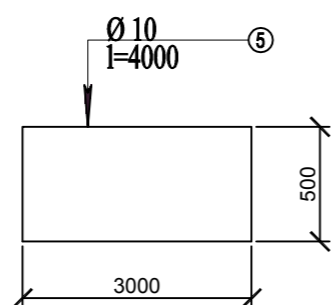
Укладка камня в габионы



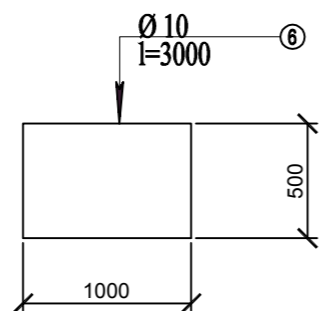
C-5



K-2



K-3



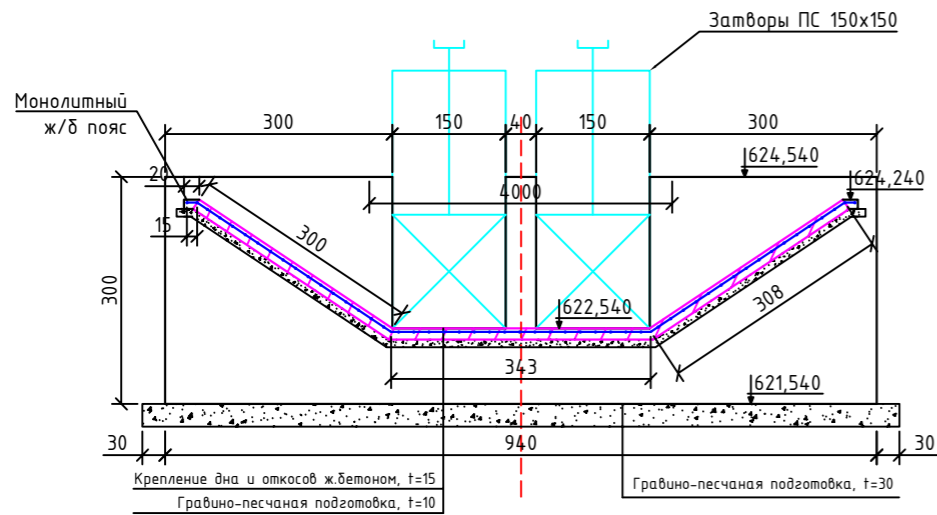
Примечания:

1. Габионные ящики изготавливаются из арматурных сеток (диаметр стержней 8 мм), которые привариваются к каркасам из стержней диаметром 10 мм. Соединение стенок габионного ящика производится проволокой D=4 мм
2. Перед заполнением габионных ящиков камнем соседние габионы связываются по вертикальным ребрам проволокой D=4мм
3. Ящики заполняются камнями твердых не выветрившихся пород. Камни, прилегающие к стенкам, подбираются наиболее крупных размеров, внутрь габиона укладывается более мелкий камень.

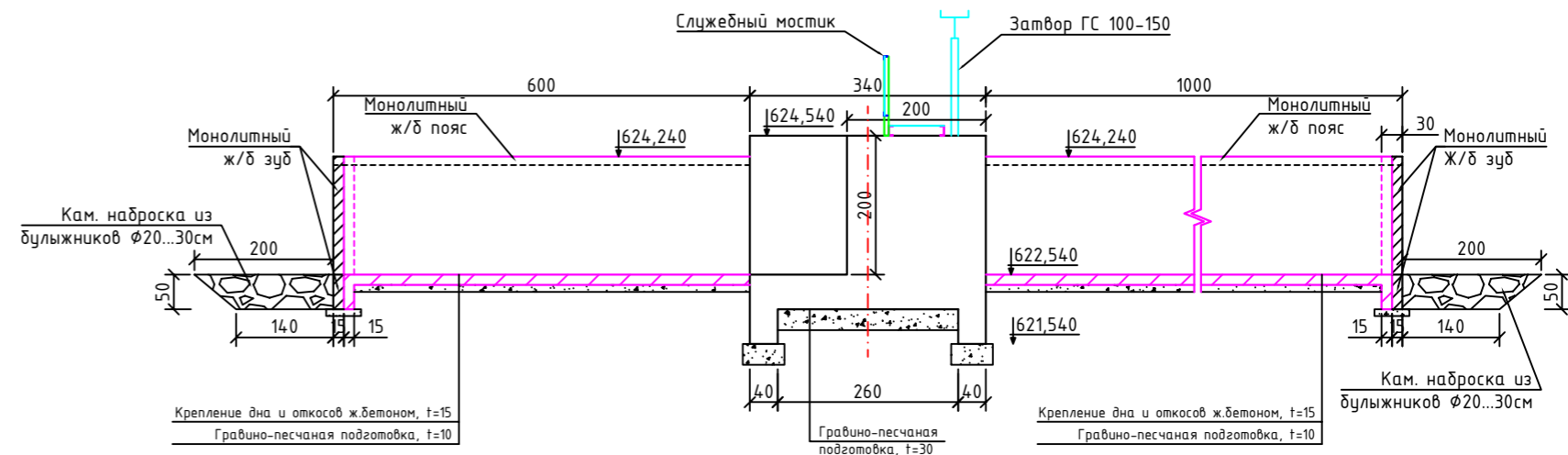
Изм.	Кол.	Лист	№ док.	Подпись	Дата	0405-01-ОРС			
						РП «Реконструкция оросительных сетей в рамках пилотного проекта по восстановлению неиспользуемых орошаемых земель Коксуского района Алматинской области» (Корректировка). «Реконструкция оросительных сетей Коксуского района области Жетісу»			
Изм.	Кол.	Лист	№ док.	Подпись	Дата	МК "Орталык"	Стадия	Лист	Листов
ГИП		Ержігіт.М.Т		<i>Ержігіт</i>	05.2023		РП	5	
Разработал.		Садыков С.Ж		<i>Сад</i>	05.2023				
Выполнил.		Тазабеков С.С		<i>Таза</i>	05.2023				
Н.Контроль		Байбеков О.Ж		<i>Байбеков</i>	05.2023	Габион	ТОО "Гидротехник Жоба"	г. Талдыкорган 2023г	

Инд.№ подл.	Подпись и дата	Взам. инв.№

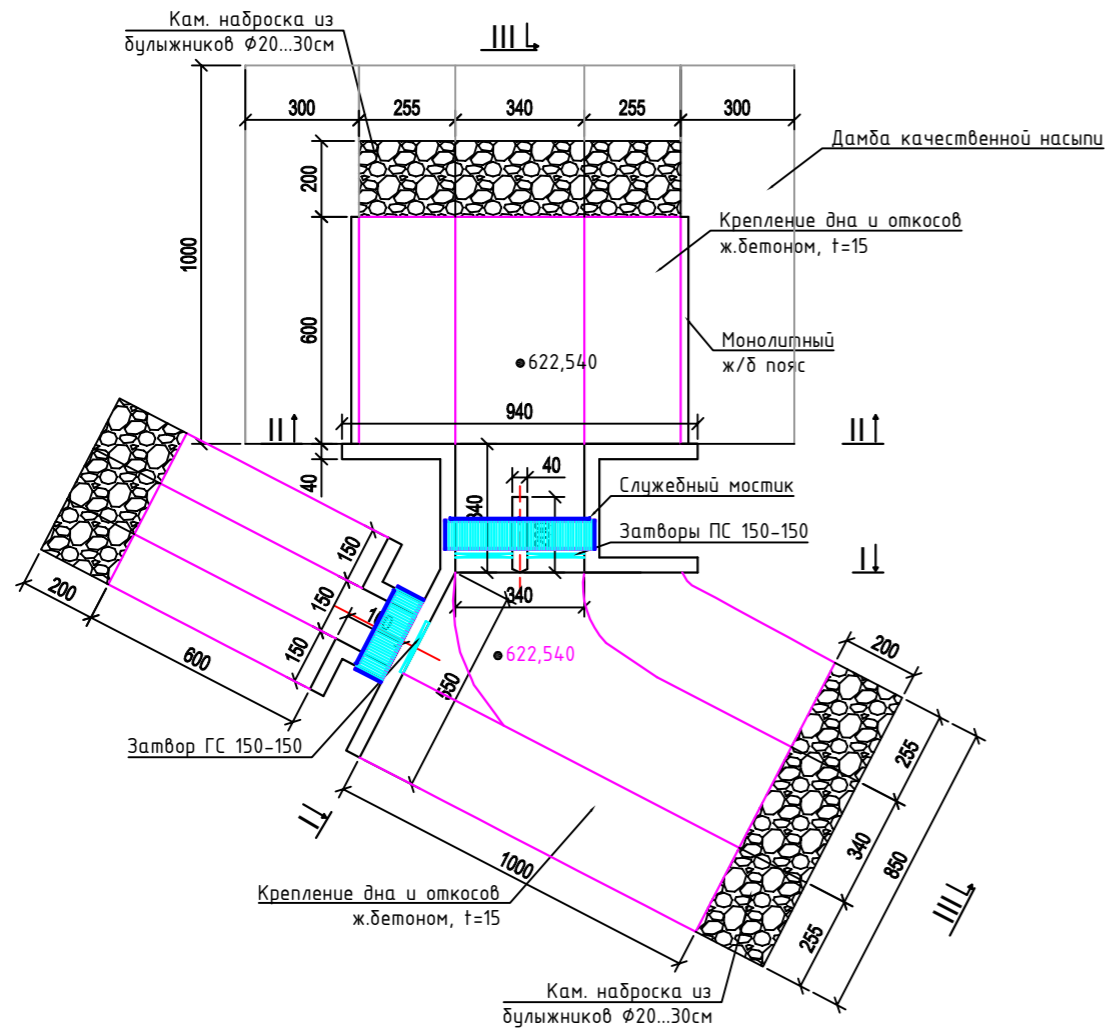
**Разрез II-II**  
M1:100



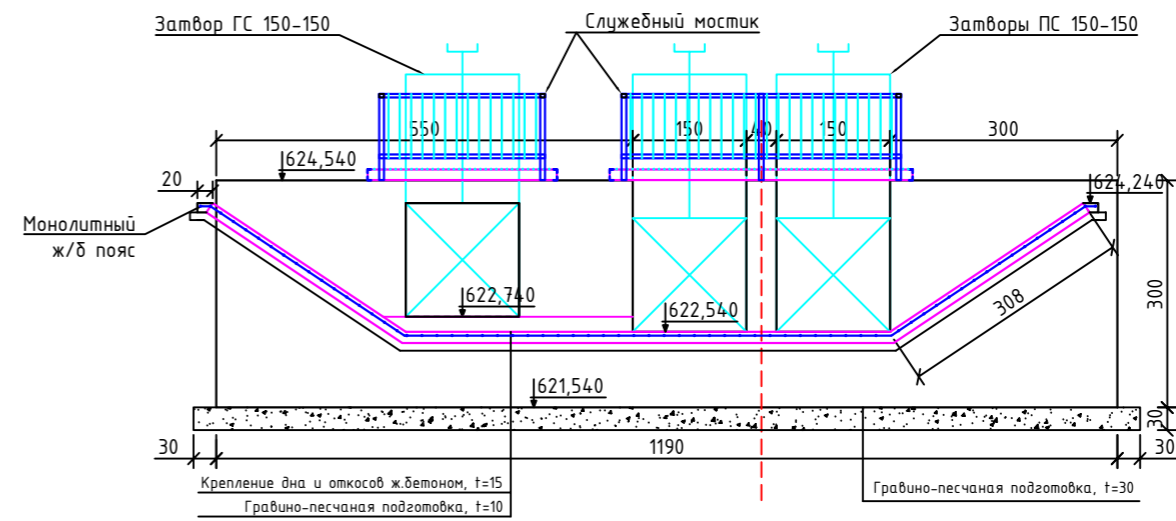
**Разрез III-III**  
M1:100



**План**  
**Головное сооружения**  
**с аварийным сбросом**  
M1:200



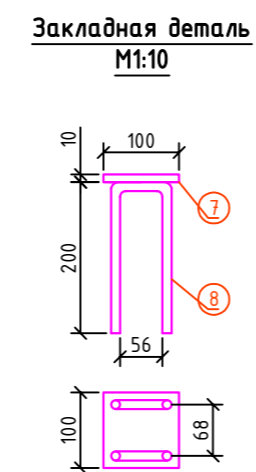
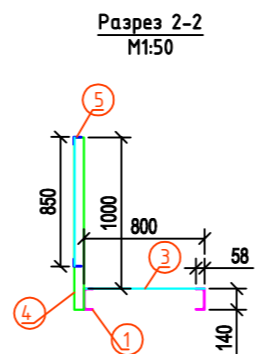
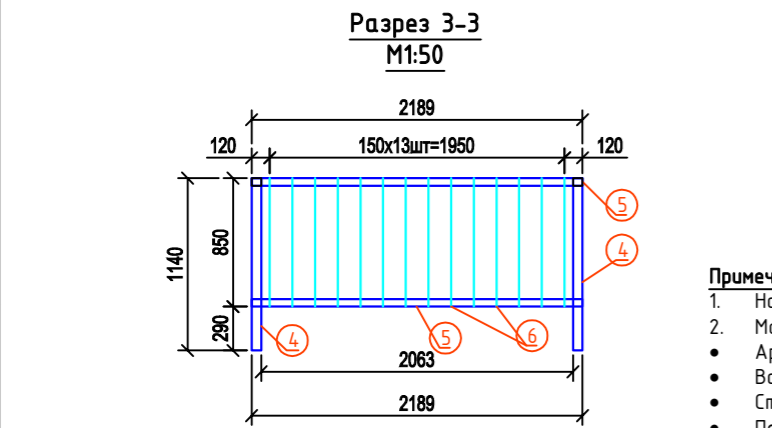
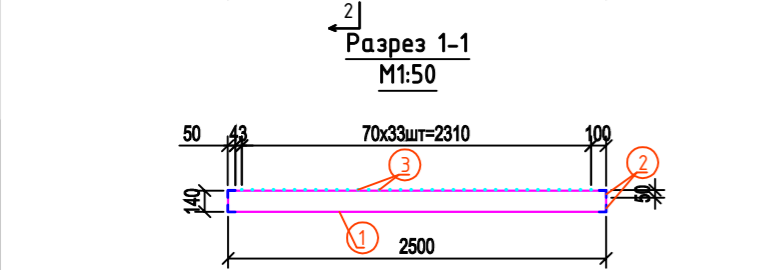
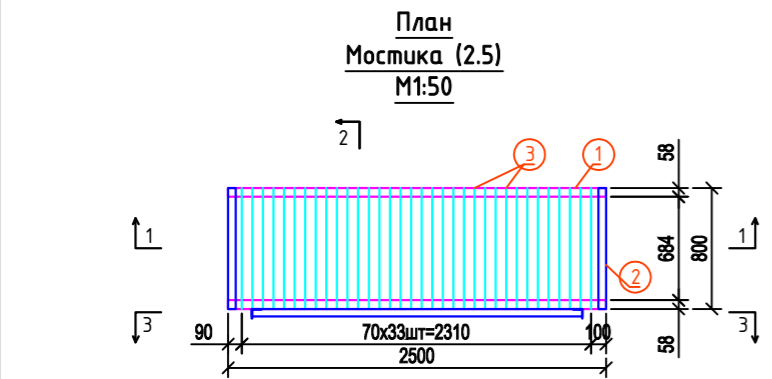
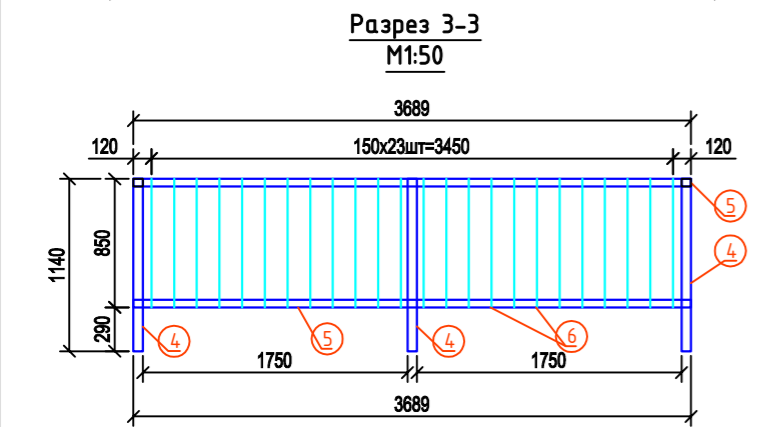
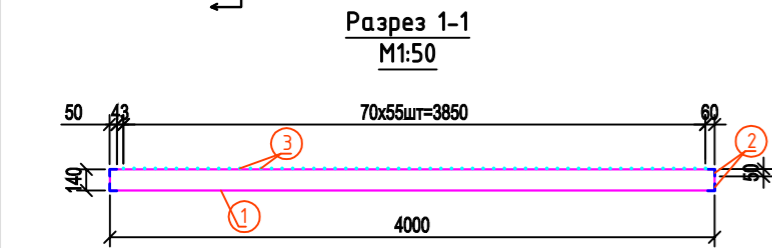
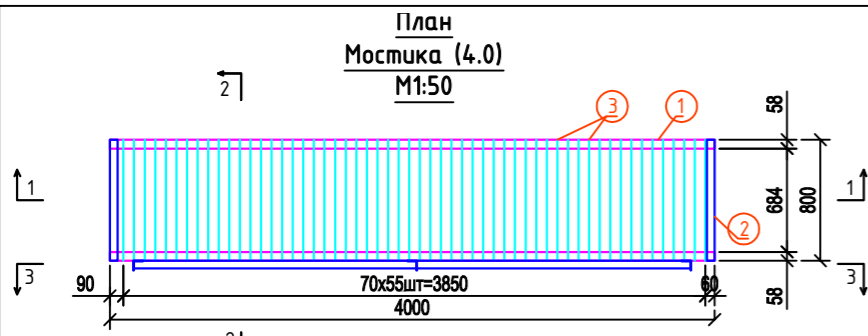
**Разрез I-I**  
M1:100



Взам. инв.№	
Подпись и дата	
Инв.№ подл.	

						04.05-01-ОРС			
						РП «Реконструкция оросительных сетей в рамках пилотного проекта по восстановлению неиспользуемых орошаемых земель Коксуского района Алматинской области» (Корректировка). «Реконструкция оросительных сетей Коксуского района области Жетісу»			
Изм.	Кол.	Лист	№ док.	Подпись	Дата	МК "Орталык"	Стадия	Лист	Листов
ГИП		Ержігіт.М.Т		<i>[Signature]</i>	05.2023		РП	6	
Разработал.		Садыков С.Ж		<i>[Signature]</i>	05.2023				
Выполнил.		Тазабеков С.С		<i>[Signature]</i>	05.2023				
Н.Контроль		Байбеков О.Ж		<i>[Signature]</i>	05.2023				
						Головное сооружения с аварийным сбросом на ПК 1+06	ТОО "Гидротехник Жоба" г. Талдыкорган 2023г		





- Примечание:**
1. На чертеже указаны объемы работ на мостик.
  2. Материалы:
    - Арматура периодического профиля класса АIII ГОСТ 34028-2016 марка стали 25Г2С.
    - Вся арматура должна быть из стали с высоким пределом текучести.
    - Стержни свариваются во всех точках пересечения.
    - Перильное ограждения окрашивается в голубой цвет масляной краской.
  3. Все размеры в "мм"

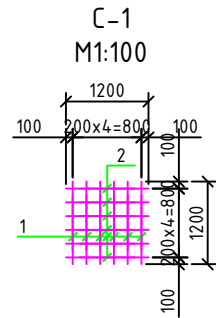
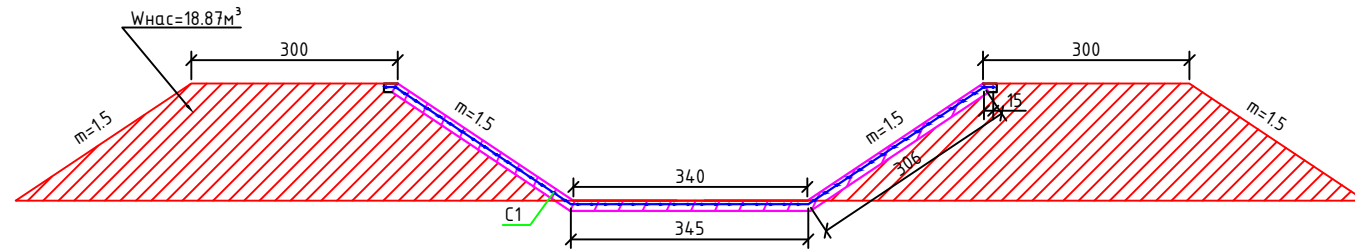
Спецификация служебного мостика (4.0м)									
№ поз.	Эскиз	Ø или сечение, мм	Кол-во	Длина		Вес стержней			
				одного	общая	1 п.м	одного	общий	
				м		кг			
1		№14	2	4,0	8,00	12,30	49,20	98,40	
2		50x50x4	2	0,8	1,60	3,05	2,44	4,88	
3		φ16	56	0,8	44,80	1,58	1,26	70,78	
							<b>Итого</b>	<b>174,06</b>	
Спецификация ограждения (3.7м)									
4		63x63x4	3	1,14	3,42	3,90	4,45	13,34	
5		50x50x4	2	3,69	7,38	3,05	11,25	22,51	
6		φ12	24	0,85	20,40	0,89	0,76	18,16	
							<b>Итого</b>	<b>54,00</b>	
Закладная деталь									
7		100x100x10	6	-	-	-	0,785	4,71	
8		φ12	12	0,48	5,76	0,89	0,43	5,13	
							<b>Итого</b>	<b>9,84</b>	

Спецификация служебного мостика (2.5м)									
№ поз.	Эскиз	Ø или сечение, мм	Кол-во	Длина		Вес стержней			
				одного	общая	1 п.м	одного	общий	
				м		кг			
1		№14	2	2,5	5,00	12,30	30,75	61,50	
2		50x50x4	2	0,8	1,60	3,05	2,44	4,88	
3		φ16	34	0,8	27,20	1,58	1,26	42,98	
							<b>Итого</b>	<b>109,36</b>	
Спецификация ограждения (2.2м)									
4		63x63x4	2	1,14	2,28	3,90	4,45	8,89	
5		50x50x4	2	2,18	4,36	3,05	6,65	13,30	
6		φ12	14	0,85	11,90	0,89	0,76	10,59	
							<b>Итого</b>	<b>32,78</b>	
Закладная деталь									
7		100x100x10	4	-	-	-	0,785	3,14	
8		φ12	8	0,48	3,84	0,89	0,43	3,42	
							<b>Итого</b>	<b>6,56</b>	

Взам. инв.№  
Подпись и дата  
Инв.№ подл.

Изм.	Кол.	Лист	№ док.	Подпись	Дата	0405-01-ОРС		
						РП «Реконструкция оросительных сетей в рамках пилотного проекта по восстановлению неиспользуемых орошаемых земель Коксуцкого района Алматинской области» (Корректировка). «Реконструкция оросительных сетей Коксуцкого района области Жетісу»		
ГИП		Ержігіт.М.Т		<i>[Signature]</i>	05.2023	Стадия	Лист	Листов
Разработал.		Садыков С.Ж		<i>[Signature]</i>	05.2023	РП	8	
Выполнил.		Тазабеков С.С		<i>[Signature]</i>	05.2023			
Н.Контроль		Байбеков О.Ж		<i>[Signature]</i>	05.2023	Служебный мостик		 ТОО "Гидротехник Жоба" г. Талдыкорган 2023г

Разрез VI-VI  
M1:100



Спецификация арматуры на крепление дна и откосов

№	Наименование	Кол. (шт)	Примеч. Общая, кг
	Сетка С-1	135.52	
1	AIII $\phi$ 12 ГОСТ 34028-2016 L=1200 мм	6	868.41
2	AIII $\phi$ 12 ГОСТ 34028-2016 L=1200 мм	6	868.41
Бетон марки В22.5 F200 W6			29.3 м³

Ведомость расхода стали, кг

Марка элемента	Изделия арматурные			Всего арматуры
	Арматура класса			
	A-III			
	ГОСТ 34028-2016			
	$\phi$ 12		Итого	
Креп. дна и откосов	3389.66		3389.66	3389.66

Примечание:

- На чертеже указаны объемы работ на крепление дна и откосов.
- Материалы:
  - Бетон тяжелый по ГОСТ 26633-2015.
  - Класс бетона по прочности В25, F200, W6
  - Арматура периодического профиля класса AIII ГОСТ 34028-2016 марка стали 25Г2С.
- Вся арматура должна быть из стали с высоким пределом текучести.
- Каркасы и сетки вязанные или заводского изготовления
- Все размеры в "мм"
- Работать совместно с чертежом (лист)

Таблица объемов работ на крепление дна и откосов

№	Наименование работ	Материал	Ед.изм.	Кол-во на 1 сооруж
1	Разработка грунта экскаватором емк. 0,5	грунт 3 гр	м³	35
2	Планировка дна и откосы канала вручную	грунт 3 гр	м²	250
3	Устройство ГПС подготовка под сбросное сооружение, t=30см	гравийно-песчаная	м³	7.5
4	Монтаж Головного сооружения с аварийным сбросом	Бетон В 22,5 W6. F=150	м³	35
		Арматура А-III, d=12	кг	1652.84
5	Гидроизоляция обмазочная в два слоя	битум	м²	110
6	Устройства качественной насыпи на дамбах, доставка 10км	грунт 3 гр	м³	140,00
7	Устройство ГПС подготовка под дно, откос, монолитный пояс и зуба, t=10см	гравийно-песчаная	м³	21
8	Монтаж крепление дна,откосов и зубов железобетоном, t=15, 93.1м2, 63.7м2 и 38.4м2	Бетон В 22,5 W6. F=150	м³	29.3
		Арматура А-III, d=12	кг	1736.82
9	Обратная засыпка грунтом за стенки бетона	грунт 3 гр	м³	35
10	Затворы ПС 150-150	стальной	1/343 кг	3/1029
11	Монтаж рам.затворов ПС 150-150	стальной	1/121.7 кг	3/365,1
12	Окрасочная гидроизоляция металлических поверхностей	краска ХС	м²	26,0
13	Каменная наброска Dкам=20...30см	булыжник	м³	15,30
14	Служебный мостик	металл	кг	283.42
15	Перильное ограждения	металл	кг	86.78
16	Закладная деталь	металл	кг	16.4
17	Окрасочная гидроизоляция металлических поверхностей	краска ХС	м²	14,0

Взам. инв.№

Подпись и дата

Инв.№ подл.

0405-01-ОРС

РП «Реконструкция оросительных сетей в рамках пилотного проекта по восстановлению неиспользуемых орошаемых земель Коксуцкого района Алматинской области» (Корректировка). «Реконструкция оросительных сетей Коксуцкого района области Жетісу»

Изм.	Кол.	Лист	№ док.	Подпись	Дата
ГИП		Ержігіт.М.Т		<i>Ержігіт</i>	05.2023
Разработал.		Садыков С.Ж		<i>Сад</i>	05.2023
Выполнил.		Тазабеков С.С		<i>Таза</i>	05.2023
Н.Контроль		Байбеков О.Ж		<i>Байбеков</i>	05.2023

МК "Орталық"

Стадия	Лист	Листов
РП	9	

Таблица объемов работ  
Крепление дна и откосов

ТОО  
"Гидротехник Жоба"  
г. Талдықорған 2023г

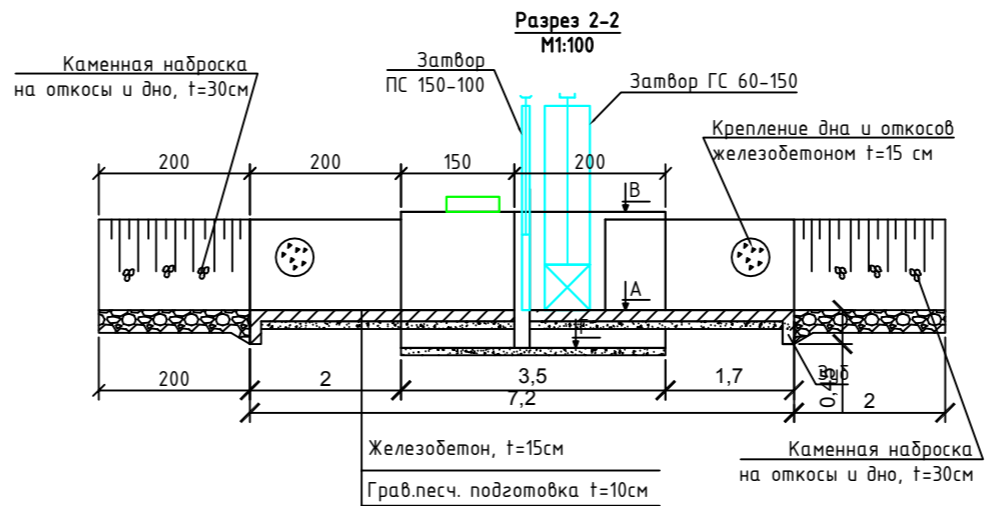
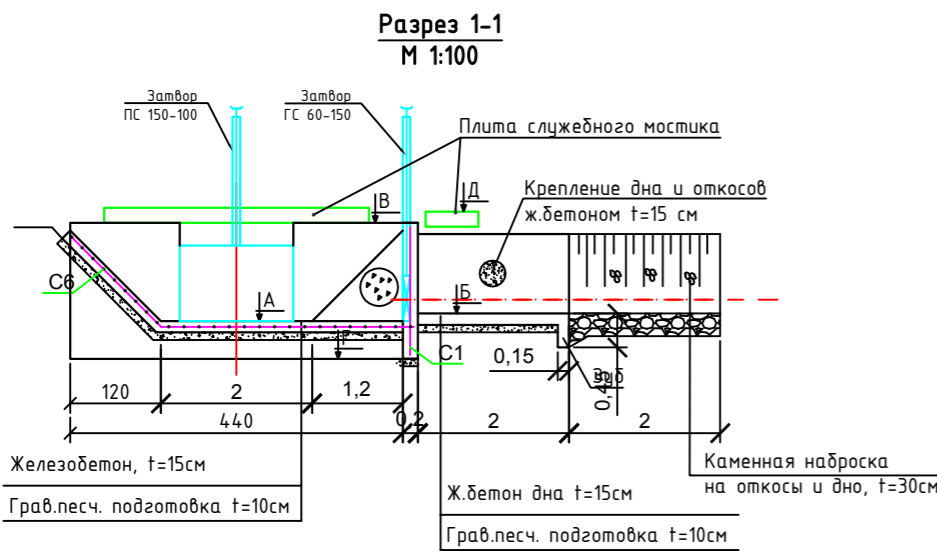
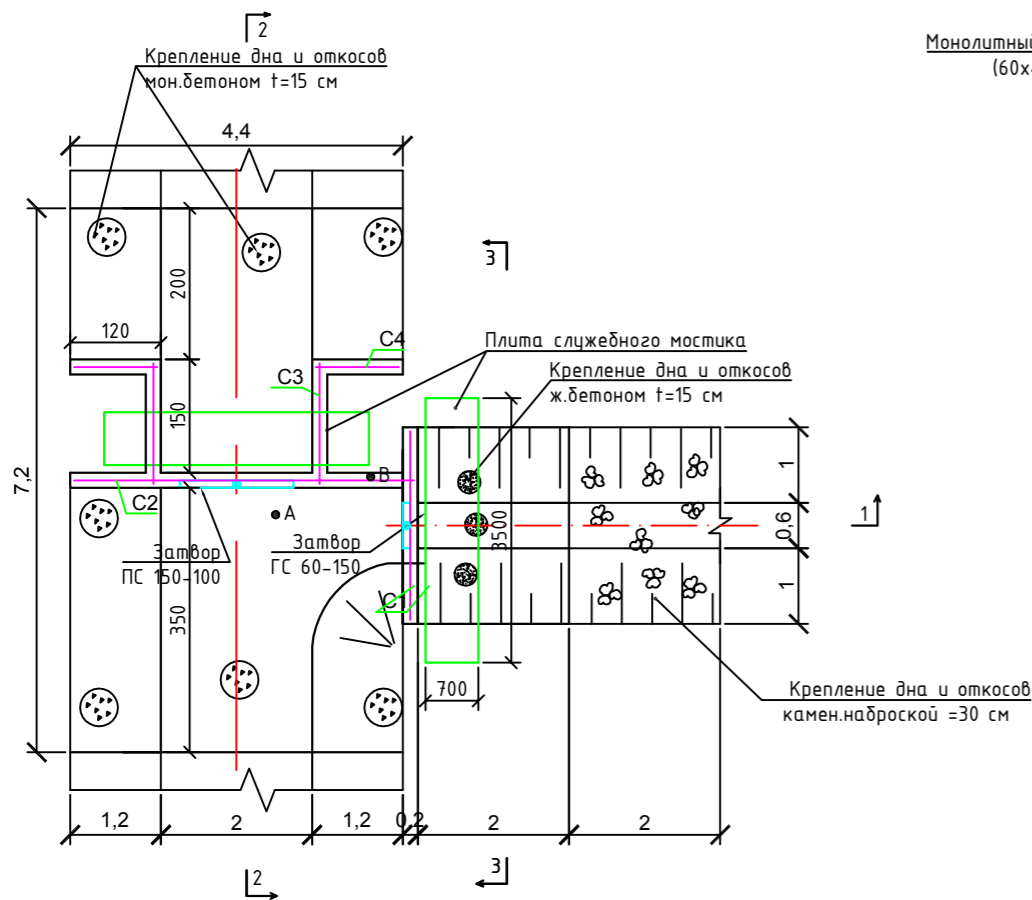


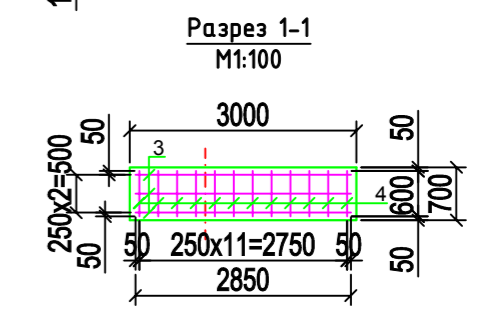
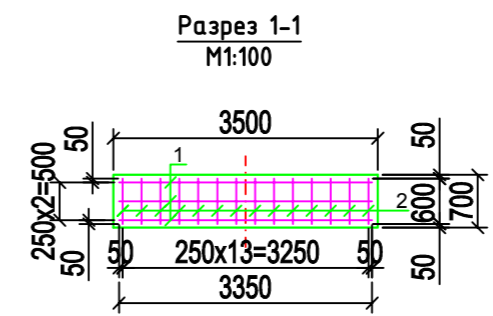
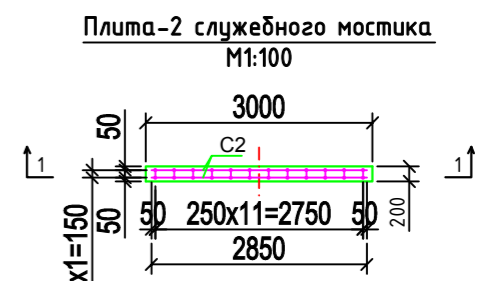
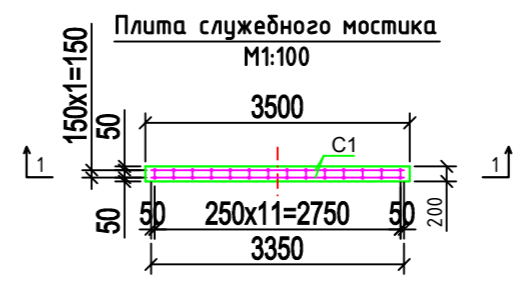
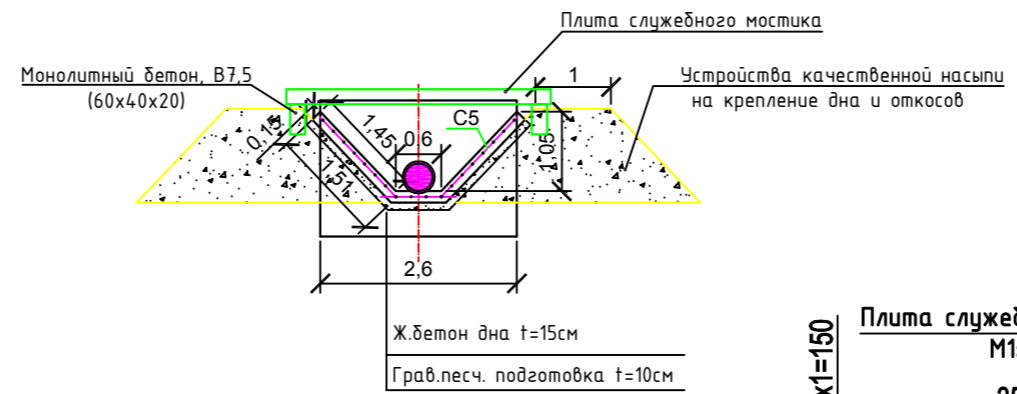
Таблица привязки водовыпускных сооружений

№	Пикеты	Отметки				
		А	Б	В	Г	Д
1	ПК 6+91	496.460	496.560	497.760	495.960	497.910
2	ПК 15+30	495.120	495.220	496.420	494.620	496.570
3	ПК 16+35	494.720	494.820	496.020	494.220	496.170
4	ПК 31+87	484.050	484.150	485.350	483.550	485.500

План Водовыпускного сооружения в хозяйдел (проект) М1:100



Разрез 3-3 М1:100



Ведомость расхода стали, кг

Марка элемента	Изделия арматурные			Всего арматуры
	Арматура класса А-III			
	ГОСТ 34028-2016			
	Ø8	Ø12	Итого	
Плита	33.28	33.11	66.39	66.39

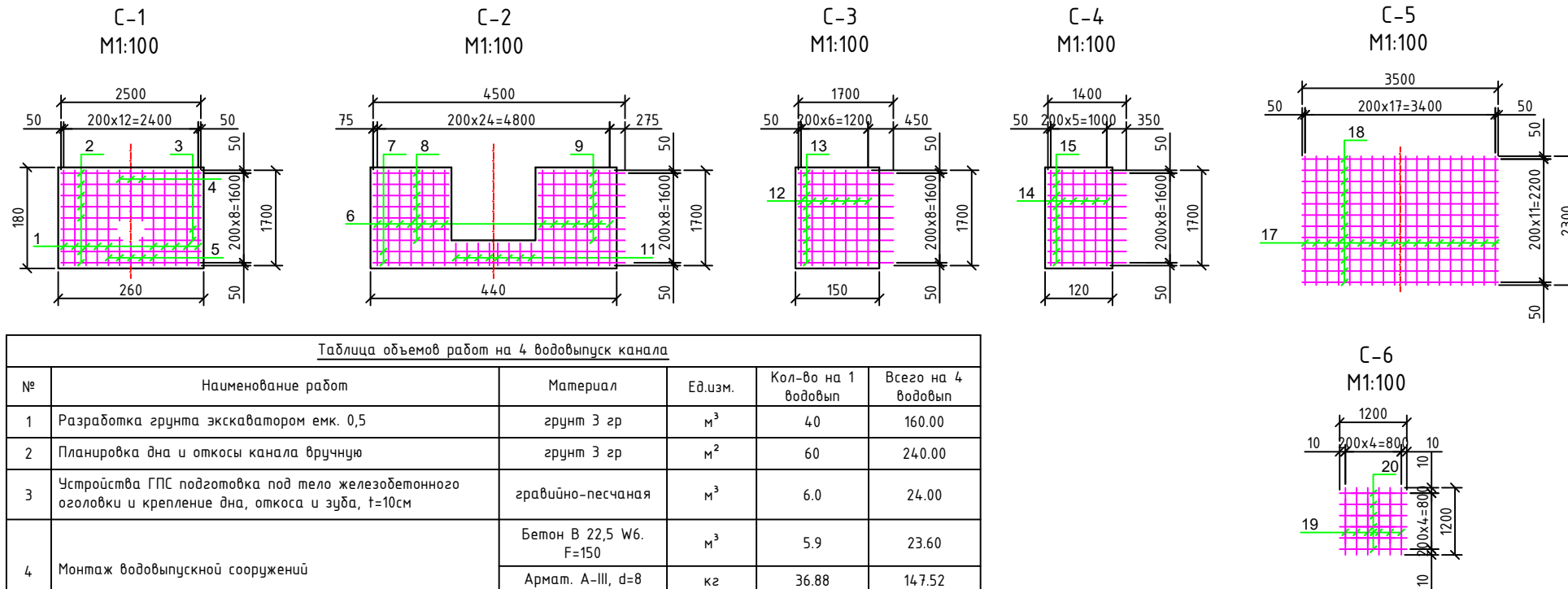
Спецификация арматуры на плиту

№	Наименование	Кол. (шт)	Примеч. Общая, кг
<b>Сетка С-1</b>			
1	AIII Ø12 ГОСТ 34028-2016 L=3350 мм	3	17.89
2	AIII Ø8 ГОСТ 34028-2016 L=1600 мм	14	17.92
<b>Сетка С-2</b>			
3	AIII Ø12 ГОСТ 34028-2016 L=2850 мм	3	15.22
4	AIII Ø8 ГОСТ 34028-2016 L=1600 мм	12	15.36
Плита-1, Бетон марки В22.5 F200 W6			0.49 м³
Плита-2, Бетон марки В22.5 F200 W6			0.42 м³

Изм.	Кол.	Лист	№ док.	Подпись	Дата
ГИП		Ержігіт.М.Т		<i>Ержігіт.М.Т</i>	05.2023
Разработал.		Садыков С.Ж		<i>Садыков С.Ж</i>	05.2023
Выполнил.		Тазабеков С.С		<i>Тазабеков С.С</i>	05.2023
Н.Контроль		Байбеков О.Ж		<i>Байбеков О.Ж</i>	05.2023

0405-01-ОРС					
РП «Реконструкция оросительных сетей в рамках пилотного проекта по восстановлению неиспользуемых орошаемых земель Коксуского района Алматинской области» (Корректировка). «Реконструкция оросительных сетей Коксуского района области Жетісу»					
МК "Орталык"			Стадия	Лист	Листов
			РП	10	
Водовыпускные сооружения на земляных каналах			 ТОО "Гидротехник Жоба" г. Талдықорган 2023г		

Взам. инв.№  
Подпись и дата  
Инв.№ подл.



**Таблица объемов работ на 4 водовыпуск канала**

№	Наименование работ	Материал	Ед.изм.	Кол-во на 1 водовып	Всего на 4 водовып
1	Разработка грунта экскаватором емк. 0,5	грунт 3 гр	м³	40	160.00
2	Планировка дна и откосы канала вручную	грунт 3 гр	м²	60	240.00
3	Устройства ГПС подготовка под тело железобетонного оголовки и крепление дна, откоса и зуба, t=10см	гравийно-песчаная	м³	6.0	24.00
4	Монтаж водовыпускной сооружений	Бетон В 22,5 W6. F=150	м³	5.9	23.60
		Армат. А-III, d=8	кг	36.88	147.52
		Армат. А-III, d=12	кг	95.06	380.24
5	Затвор ГС 60-150, Серия 3.820.2-43 Выпуск 3	металл	шт/кг	1/119,1	4/476,4
6	Монтаж рам.затворов ГС 60-150	металл	шт/кг	1/63,7	4/254,8
7	Затвор ПС 150-100, Серия 3.820.2-37 Выпуск 4	металл	шт/кг	1/187	4 / 748
8	Монтаж рам.затворов ПС 150-100	металл	шт/кг	1/64,1	4/256,4
9	Окрасочная гидроизоляция металлических поверхностей	краска ХС	м²	10,0	40.00
10	Гидроизоляция обмазочная в два слоя	битум	м²	33	132.00
11	Монтаж крепление дна, откоса и зуба железобетоном, 33м2	Бетон В 22,5 W6. F=150	м³	5.0	20.00
		Армат. А-III, d=8	кг	66	264.00
		Армат. А-III, d=12	кг	146.87	587.48
12	Устройства качественной насыпи на крепление дна и откосов	грунт 3 гр	м³	27,00	108.00
13	Монтаж крепление дна, откоса и зуба железобетоном	Бетон В 22,5 W6. F=150	м³	1.1	4.40
		Армат. А-III, d=8	кг	16.56	66.24
		Армат. А-III, d=12	кг	37.38	149.52
14	Обратная засыпка грунтом за стенки	грунт 3 гр	м³	13	52.00
15	Каменная наброска Дкам=20...30см	булыжник	м³	10,0	40.00
16	Плита служебного мостика	Бетон В 22,5 W6. F=150	м³	0.91	3.64
		Армат. А-III, d=8	кг	33.28	133.12
		Армат. А-III, d=12	кг	33.11	132.44
17	Монолитный бетон (60x40x20)	Бетон В 7,5 W6. F=150	м³	0.1	0.40

**Спецификация арматуры на водовыпускные сооружения**

№	Наименование	Кол. (шт)	Примеч. Общая, кг
Сетка С-1			
1	AIII φ8 ГОСТ 34028-2016 L=1700 мм	10	6.80
2	AIII φ12 ГОСТ 34028-2016 L=2500 мм	7	15.58
3	AIII φ12 ГОСТ 34028-2016 L=2100 мм	2	3.74
4	AIII φ8 ГОСТ 34028-2016 L=2600 мм	1	1.04
5	AIII φ8 ГОСТ 34028-2016 L=1400 мм	1	0.56
Сетка С-2			
6	AIII φ8 ГОСТ 34028-2016 L=1700 мм	14	9.52
7	AIII φ12 ГОСТ 34028-2016 L=4500 мм	2	8.01
8	AIII φ12 ГОСТ 34028-2016 L=1350 мм	7	8.41
9	AIII φ12 ГОСТ 34028-2016 L=1550 мм	7	9.66
11	AIII φ8 ГОСТ 34028-2016 L=400 мм	8	1.28
Сетка С-3			
12	AIII φ8 ГОСТ 34028-2016 L=1700 мм	7	9.52
13	AIII φ12 ГОСТ 34028-2016 L=1700 мм	9	27.23
Сетка С-4			
14	AIII φ8 ГОСТ 34028-2016 L=1700 мм	6	8.16
15	AIII φ12 ГОСТ 34028-2016 L=1400 мм	9	22.43
Сетка С-5			
17	AIII φ8 ГОСТ 34028-2016 L=2300 мм	18	16.56
18	AIII φ12 ГОСТ 34028-2016 L=3500 мм	12	37.38
Сетка С-6			
19	AIII φ8 ГОСТ 34028-2016 L=1200 мм	6	66.00
20	AIII φ12 ГОСТ 34028-2016 L=1200 мм	6	146.87
		22.92	
			398.75
Входная сооружения, Бетон марки В22.5 F200 W6			5.9 м³
Крепление дна, откоса и зуба, Бетон марки В22.5 F200 W6			5.0 м³
Крепление дна, откоса и зуба, Бетон марки В22.5 F200 W6			1.1 м³

**Ведомость расхода стали, кг**

Марка элемента	Изделия арматурные			Всего арматуры
	Арматура класса			
	А-III			
	ГОСТ 34028-2016			
	φ8	φ12	Итого	
Водовып. сооружение	119.44	279.31	398.75	398.75

**Примечание:**

- На чертеже указаны объемы работ на водовыпускное сооружение.
- Материалы:
  - Бетон тяжелый по ГОСТ 26633-2015.
  - Класс бетона по прочности В22.5, F200, W6
  - Арматура периодического профиля класса AIII ГОСТ 34028-2016 марка стали 25Г2С.
  - Вся арматура должна быть из стали с высоким пределом текучести.
- Каркасы и сетки вязанные или заводского изготовления
- Все размеры в "мм"
- Работать совместно с чертежом (лист )

Взам. инв.№

Подпись и дата

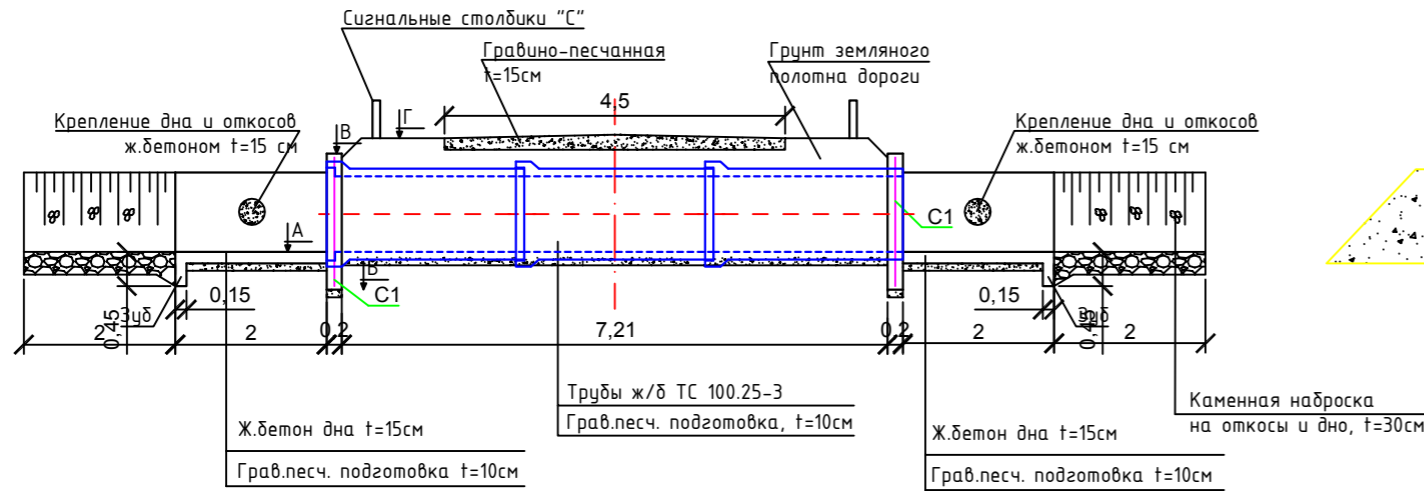
Инв.№ подл.

0405-01-ОРС					
РП «Реконструкция оросительных сетей в рамках пилотного проекта по восстановлению неиспользуемых орошаемых земель Коксуцкого района Алматинской области» (Корректировка). «Реконструкция оросительных сетей Коксуцкого района области Жетісу»					
Изм.	Кол.	Лист	№ док.	Подпись	Дата
ГИП		Ержігіт.М.Т		<i>Ержігіт.М.Т</i>	05.2023
Разработал.		Садыков С.Ж		<i>Садыков С.Ж</i>	05.2023
Выполнил.		Тазабеков С.С		<i>Тазабеков С.С</i>	05.2023
Н.Контроль		Байбеков О.Ж		<i>Байбеков О.Ж</i>	05.2023
МК "Орталык"					
			Стадия	Лист	Листов
			РП	11	
Водовыпускные сооружения на земляных каналах Армривание				ТОО "Гидротехник Жоба" г. Талдықорган 2023г	

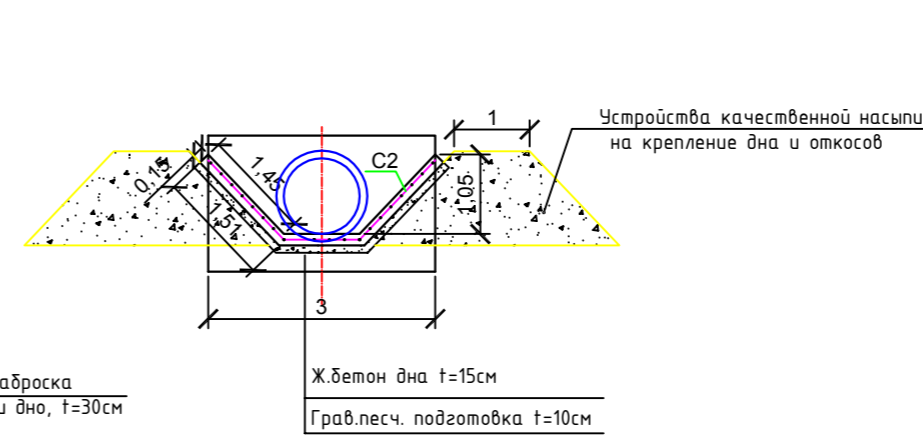
Таблица привязки водовыпускных сооружений

№	Пикеты	Отметки			
		А	Б	В	Г
1	ПК 16+35	494.720	494.220	496.020	496.220
2	ПК 31+87	484.050	483.550	485.350	485.550

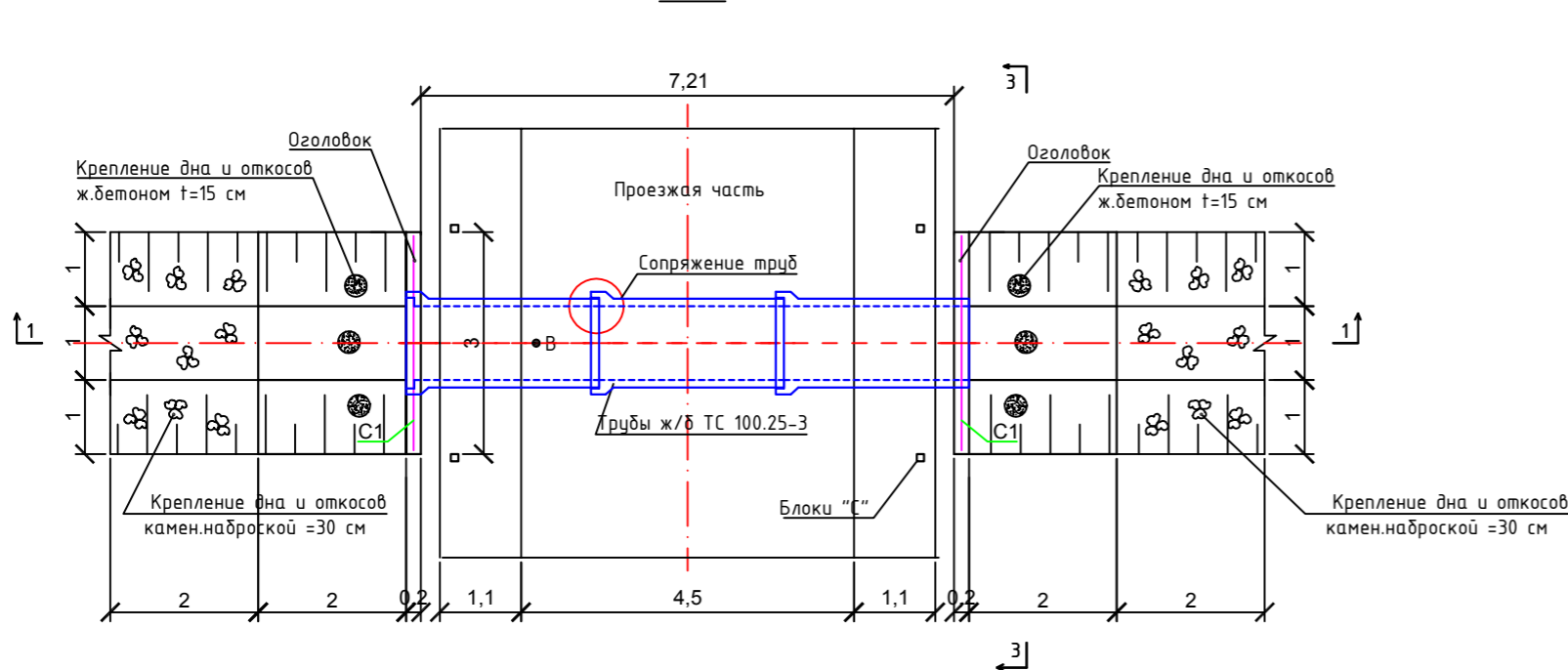
Разрез 1-1  
М 1:100



Разрез 3-3  
М1:100



План переезда  
М1:100



Сопряжение труб  
М 1:50

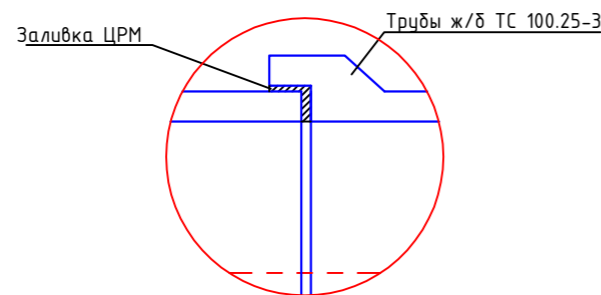


Таблица набора блоков на 4 переезда

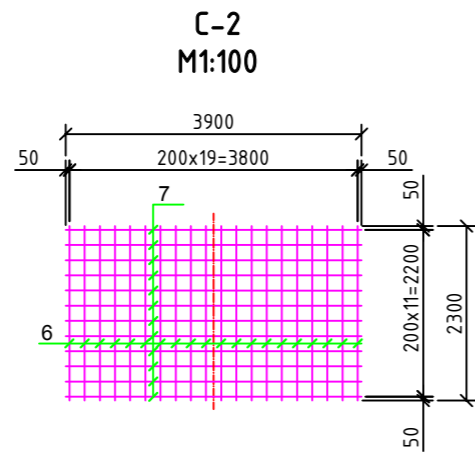
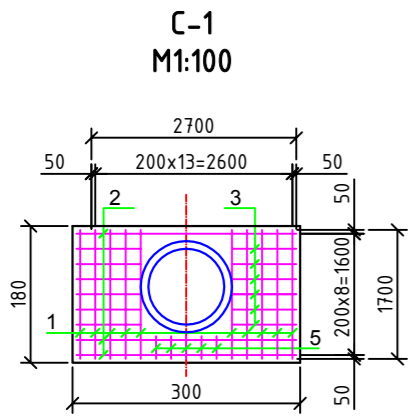
Шифр блока	Марка бетона	На один блок	Количество	Всего
		вес, тн		вес, тн
Труба ТС 100.25-3	B30	2.90	12	34.80
Блоки "С"	B15	0.125	16	2.000

Таблица объемов работ на 2 переезда канала

№	Наименование работ	Материал	Ед.изм.	Кол-во на 2 оголовка	Всего на 2 переезда
1	Разработка грунта экскаватором емк. 0,5	грунт 3 гр	м³	30	60.00
2	Планировка дна и откосы канала вручную	грунт 3 гр	м²	30	60.00
3	Устройства ГПС подготовка под тело железобетонного колодца и крепление откоса, t=10см	гравийно-песчаная	м³	3.0	6.00
4	Монтаж оголовков	Бетон В22.5 F150 W6	м³	1.7	3.40
		Армат. А-III, d=8	кг	14.8	29.60
		Армат. А-III, d=12	кг	35.58	71.16
5	Гидроизоляция обмазочная в два слоя	битум	м²	10	20.00
6	Безнапорная труба, ТС 100.25-3, L=2,5м, ГОСТ 6482-2011	железобетон	шт/м³	3/1,22	6/7,32
7	Гидроизоляция обмазочная в два слоя	битум	м²	8.5	17.00
8	Заделка стыков труб	ЦРМ-10	м³	0.45	0.90
9	Обратная засыпка грунтом за стенки	грунт 3 гр	м³	13	26.00
10	Устройства качественной насыпи на крепление дна и откосов	грунт 3 гр	м³	27,00	54.00
11	Монтаж крепление дна, откоса и зуба железобетоном	Бетон В22.5 F150 W6	м³	2.94	5.88
		Армат. А-III, d=8	кг	36.8	73.60
		Армат. А-III, d=12	кг	83.31	166.62
12	Каменная наброска Dкам=20...30см	булыжник	м³	10,0	20.00
13	Сигнальные столбики "С"	железобетон	шт/м	4/0.5	8/1,0
14	Покраска ж/б поверхностей	краска отражающая	м²	3,6	7.20

Взам. инв.№  
Подпись и дата  
Инв.№ подл.

						0405-01-ОРС			
						РП «Реконструкция оросительных сетей в рамках пилотного проекта по восстановлению неиспользуемых орошаемых земель Коксуцкого района Алматинской области» (Корректировка). «Реконструкция оросительных сетей Коксуцкого района области Жетісу»			
Изм.	Кол.	Лист	№ док.	Подпись	Дата	МК "Орталык"	Стадия	Лист	Листов
ГИП		Ержігіт.М.Т		<i>Ержігіт</i>	05.2023		РП	12	
Разработал.		Садыков С.Ж		<i>Сад</i>	05.2023				
Выполнил.		Тазабеков С.С		<i>Таз</i>	05.2023				
Н.Контроль		Байбеков О.Ж		<i>Байбеков</i>	05.2023	Переезд, труба d=1.0м	ТОО "Гидротехник Жоба"	г. Талдықорган 2023г	



Спецификация арматуры на переезд				
№	Наименование	Кол. (шт)	Примеч. Общая, кг	
Сетка С-1		2		
1	AIII $\phi$ 8 ГОСТ 34028-2016 L=1700 мм	10	13.60	
2	AIII $\phi$ 12 ГОСТ 34028-2016 L=2700 мм	3	17.42	
3	AIII $\phi$ 12 ГОСТ 34028-2016 L=850 мм	12	18.16	
5	AIII $\phi$ 8 ГОСТ 34028-2016 L=300 мм	5	1.20	
Сетка С-2		2		
6	AIII $\phi$ 8 ГОСТ 34028-2016 L=2300 мм	20	36.80	
7	AIII $\phi$ 12 ГОСТ 34028-2016 L=3900 мм	12	83.31	
			<b>170.49</b>	
Оголовок, Бетон марки В22.5 F200 W6			1.7 м <sup>3</sup>	
Крепление дна, откоса и зуба, Бетон марки В22.5 F200 W6			2.94 м <sup>3</sup>	

Ведомость расхода стали, кг				
Марка элемента	Изделия арматурные			Всего арматуры
	Арматура класса			
	А-III			
	ГОСТ 34028-2016			
	$\phi$ 8	$\phi$ 12	Итого	
Переезд	51.60	118.89	170.49	170.49

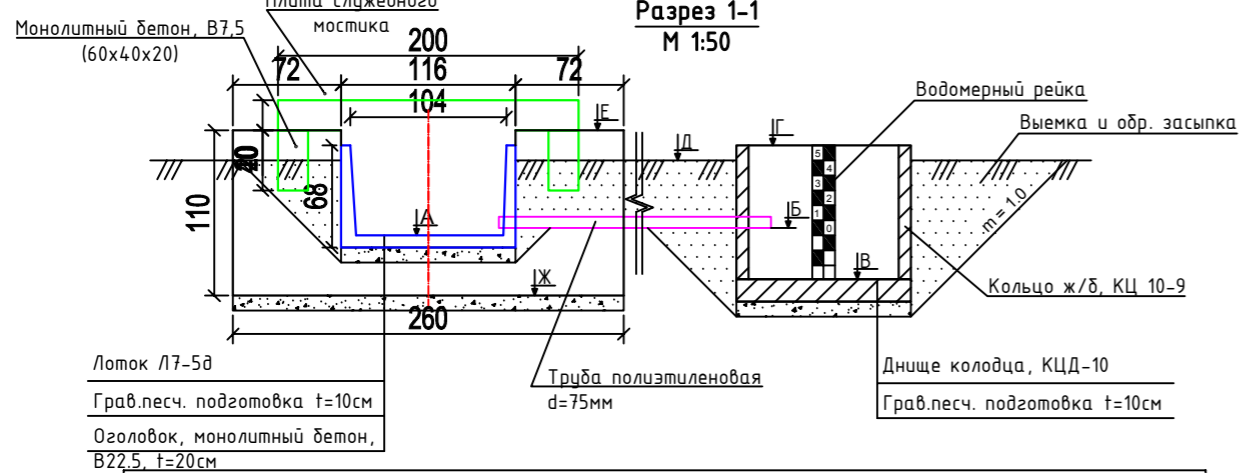
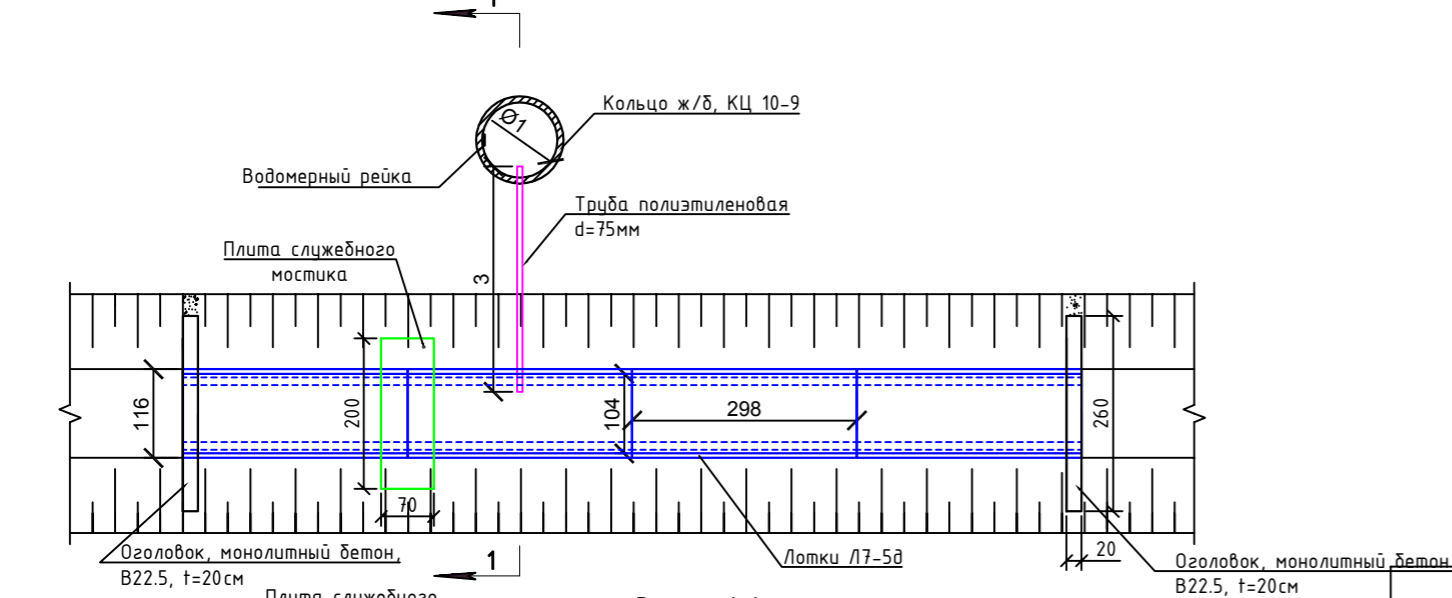
**Примечание:**

- На чертеже указаны объемы работ на переезды.
- Материалы:
  - Бетон тяжелый по ГОСТ 26633-2015.
  - Класс бетона по прочности В22.5, F200, W6
  - Арматура периодического профиля класса AIII ГОСТ 34028-2016 марка стали 25Г2С.
- Вся арматура должна быть из стали с высоким пределом текучести.
- Каркасы и сетки вязанные или заводского изготовления
- Все размеры в "мм"
- Работать совместно с чертежом (45 лист)

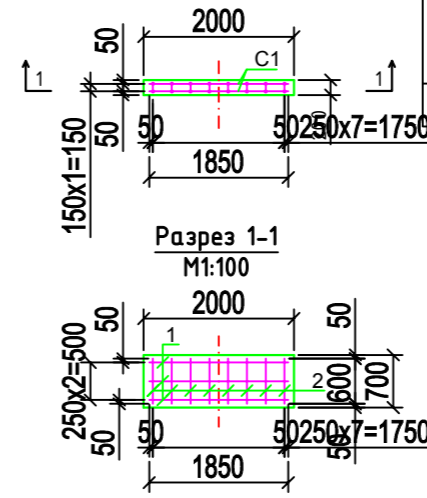
Изм.	Кол.	Лист	№ док.	Подпись	Дата	0405-01-ОПС		
						РП «Реконструкция оросительных сетей в рамках пилотного проекта по восстановлению неиспользуемых орошаемых земель Коксуцкого района Алматинской области» (Корректировка). «Реконструкция оросительных сетей Коксуцкого района области Жетісу»		
						Стадия	Лист	Листов
ГИП		Ержігіт М.Т		<i>[Signature]</i>	05.2023	МК "Орталык"	РП	13
Разработал.		Садыков С.Ж		<i>[Signature]</i>	05.2023			
Выполнил.		Тазабеков С.С		<i>[Signature]</i>	05.2023			
Н.Контроль		Байбеков О.Ж		<i>[Signature]</i>	05.2023			
						Переезд, труба d=1.0м. Армирование	 г. Талдыкорган 2023г	

Взам. инв. №	
Подпись и дата	
Инв. № подл.	

**План гидропоста**  
М1:100



**Плита служебного мостика**  
М1:100



**Таблица привязки гидропостов**

№	Пикеты	Отметки						
		А	Б	В	Г	Д	Е	Ж
1	ПК 4+39	496.830	496.880	496.540	497.430	497.330	497.580	496.140

**Спецификация арматуры на плиту**

№	Наименование	Кол. (шт)	Примеч. Общая, кг
Сетка С-1			
1	AIII $\phi$ 12 ГОСТ 34028-2016 L=1850 мм	2	9.88
2	AIII $\phi$ 8 ГОСТ 34028-2016 L=1600 мм	8	10.24
Плита, Бетон марки С18/22.5, W6, F150			0.28 м <sup>3</sup>

**Ведомость расхода стали, кг**

Марка элемента	Изделия арматурные			Всего арматуры
	Арматура класса			
	А-III			
	ГОСТ 34028-2016			
	$\phi$ 8	$\phi$ 12	Итого	
Плита	10.24	9.88	20.12	20.12

**Таблица объемов работ на 1 гидропост**

№	Наименование работ	Материал	Ед.изм.	Кол-во на 1 гидропост
1	Разработка грунта экскаватором емк. 0,65 в отвал	грунт 3 гр	м <sup>3</sup>	13,0
2	Планировка дна вручную	грунт 3 гр	м <sup>2</sup>	18
3	Устройства ГПС подготовка под тело лотка, оголовка, стенки бетона и колодца, t=10см	гравийно-песчаная	м <sup>3</sup>	2,0
4	Монтаж оголовка, монолитный бетон, t=20см	Бетон В22.5 F150 W6	шт/м <sup>3</sup>	2/0.79
5	Монтаж лотков Л7-5д	железобетон	шт/м <sup>3</sup>	4/2.12
6	Устройство конструктивных швов	пароизол	п.м	10
7	Монтаж Плиты днища КЦД-10, Серия 3.900-3	железобетон	шт/м <sup>3</sup>	1/0.18
8	Монтаж кольца КЦ 10-9, Серия 3.900-3	железобетон	шт/м <sup>3</sup>	1/0,24
9	Укладка раствора на шов	ЦРМ-100	м <sup>3</sup>	0,056
10	Гидроизоляция обмазочная в два слоя	разжиж.битумом	м <sup>2</sup>	4,2
11	Монтаж ж/б плиты ПП 1.5х1.0м	железобетон	шт/м <sup>3</sup>	1/0.09
12	Укладка полиэтиленовой трубы, d=75мм	полиэтилен	м	3,0
13	Установка водомерной рейки	дерево	шт/м <sup>3</sup>	1/0.003
14	Обратная засыпка грунтом бульдозером 79кВт (130л.с.) за стенки с уплотнением	грунт 3 гр	м <sup>3</sup>	13,0
15	Плита служебного мостика	Бетон В22.5 F150 W6	м <sup>3</sup>	0.28
		Армат. А-III, d=8	кг	10.24
		Армат. А-III, d=12	кг	9.88
16	Монолитный бетон (60х40х20)	Бетон В7.5	м <sup>3</sup>	0.1

**Таблица набора блоков на 1 гидропост**

Шифр блока	Марка бетона	На один блок			Количество	Всего	
		бетон, м <sup>3</sup>	ар-ра, кг	вес, тн		бетон, м <sup>3</sup>	ар-ра, кг
Кольца КЦ 10-9	В15	0.24	8.20	0.6	1	0.24	8.20
Плита КЦД-10	В15	0.18	14.40	0.440	1	0.18	14.40
Лоток Л7-5д	В15	0.53	20.80	1.325	4	2.12	83.20

**Примечание:**

- Гидропост на хозяйделах является типовым
- Привязку гидропоста на хозяйделах произвести по существующим отметкам на каждом хозяйделе.

0405-01-ОРС

РП «Реконструкция оросительных сетей в рамках пилотного проекта по восстановлению неиспользуемых орошаемых земель Коксуцкого района Алматинской области» (Корректировка). «Реконструкция оросительных сетей Коксуцкого района области Жетісу»

Изм.	Кол.	Лист	№ док.	Подпись	Дата	Стадия	Лист	Листов
ГИП				Ержігіт.М.Т	05.2023	РП	14	
Разработал.				Садыков С.Ж	05.2023			
Выполнил.				Тазабеков С.С	05.2023			
Н.Контроль				Байбеков О.Ж	05.2023			

Гидропост на хозяйделах

ООО  
"Гидротехник Жоба"  
г. Талдыкорган 2023г

Взам. инв.№

Подпись и дата

Инд.№ подп.