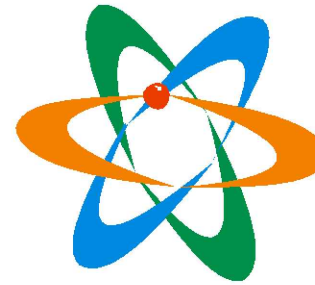


Жауапкершілігі шектеулі
серіктестігі
«КазахЭнергоПром»



Товарищество с ограниченной
ответственностью
«КазахЭнергоПром»

Қазақстан Республикасы, 140000
Павлодар қ., Бакинская к., 3 ү.
Тел.факс: +7 (7182) 33-90-15

Республика Казахстан, 140000
г. Павлодар, ул. Бакинская, д. 3
Тел.факс: +7 (7182) 33-90-15

РАБОЧИЙ ПРОЕКТ

“Капитальный ремонт КГКП “Областной центр психического здоровья”
по адресу: г. Жезказган, улица Желтоқсан, 27”

Том 3

Альбом 7

Видеонаблюдение Шифр: ВН

Заказчик: КГКП «Областной центр психического здоровья»
управления здравоохранения области Ұлытау Калметов Н.Т.



Директор ТОО «КазахЭнергоПром» Рамазанов А.К.
ГИП ТОО «КазахЭнергоПром» Каирбаев А.К.



Павлодар 2024

Ведомость рабочих чертежей основного комплекта

Лист	Наименование	Примечание
1	Общие данные (начало)	
2	Общие данные (окончание)	
3	Структурная схема системы видеонаблюдения	
4	План расположения оборудования и проводок системы видеонаблюдения подвального этажа	
5	План расположения оборудования и проводок системы видеонаблюдения 1-го этажа	
6	План расположения оборудования и проводок системы видеонаблюдения 2-го этажа	
7	План расположения оборудования и проводок системы видеонаблюдения 3-го этажа	
8	План расположения оборудования и проводок системы видеонаблюдения 4-го этажа	
9	Кабельный журнал	4 листа

Ведомость ссылочных и прилагаемых документов

Обозначение	Наименование	Примечание
	<u>Ссылочные документы</u>	
СП РК 3.02-113-2014	Лечебно-профилактические учреждения	
СН РК 1.04-26-2022	Реконструкция, капитальный и текущий ремонт гражданских, производственных зданий и сооружений	
СНиП РК 3.02-10-2010	Устройство систем связи, сигнализации и диспетчеризации инженерного оборудования жилых и общественных зданий. Нормы проектирования	
СН РК 3.02-17-2011	Структурированные кабельные сети. Нормы проектирования	
ПУЭ РК 2015	Правила устройства электроустановок	
	<u>Прилагаемые документы</u>	
ВН.СО	Спецификация оборудования, изделий и материалов	2 листа

Технические показатели системы видеонаблюдения

№	Наименование	Ед. изм.	Кол-во
1	Видеорегистратор сетевой 128-ми канальный "DS-96128NI-124"	шт.	1
	- количество занятых каналов	шт.	65
	- количество свободных каналов	шт.	63
2	Сетевой PoE коммутатор - 24 PoE, "GV-POE2401"	шт.	3
3	Цветная купольная IP видеокамера "DS-2CD3563G2-IS"	шт.	56
4	Цветная уличная IP видеокамера "DS-2CD3666G2-IZS"	шт.	9
5	Протяжённость кабельных трасс видеонаблюдения	м	3586

Согласовано

07.23 07.23 07.23

Иванов Гольцов

07.23 07.23 07.23

Кириллов Шаханов

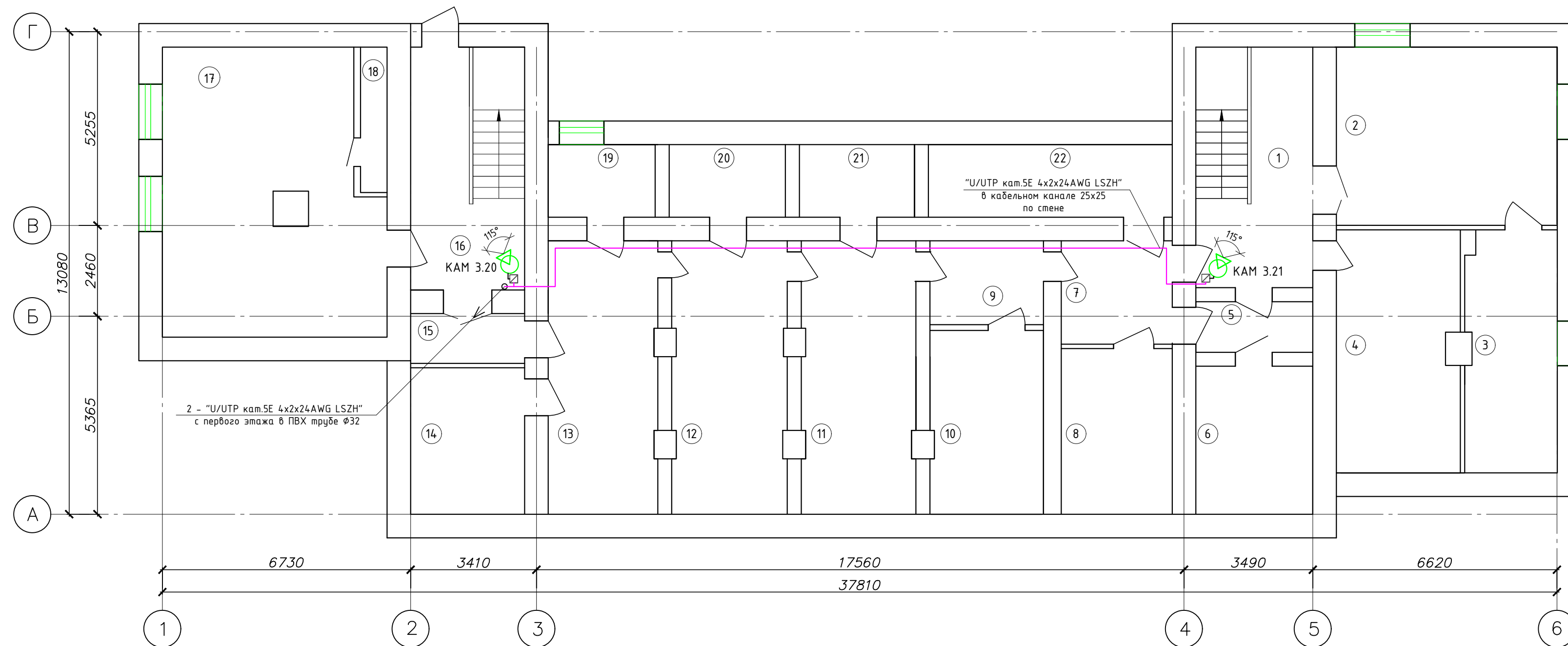
Технические решения, принятые в рабочих чертежах, соответствуют требованиям экологических, санитарно-гигиенических, противопожарных и других норм, действующих на территории Республики Казахстан и обеспечивают безопасную для жизни и здоровья людей эксплуатацию объекта при соблюдении мероприятий, предусмотренных рабочими чертежами.



Главный инженер проекта Каирдаев А.К.

						ВН			
						Капитальный ремонт КГКП «Областной центр психического здоровья» по адресу: г. Жезказган, улица Желтоқсан, 27			
Изм.	Кол.уч.	Лист	№ док.	Подпись	Дата				
						Видеонаблюдение		Стадия	
						РП		Лист	
						1		Листов	
						9			
						Общие данные (начало)		ТОО "КазахЭнергоПром" Гос. лицензия №13019085 от 03.01.2018 г.	
ГИП	Каирдаев А.К.			<i>А.К.</i>					
Проверил									
Разработал	Аубакиров			<i>А.</i>					
Н.Контроль	Смагулов			<i>С.</i>					

План расположения оборудования и проводок системы видеонаблюдения подвального этажа



Условные обозначения:

- Цветная купольная IP видеокамера "DS-2CD3563G2-IS"
- КАМ х.у. - № видеокамеры, (где: х-№коммутатора, у-№камеры)
- Коробка распределительная "80x80x40мм"
- Кабель "U/UTP cat.5E 4x2x24AWG LSZH"
- Кабель приходит с этажа (отметки) выше

Экспликация помещений

Номер помещения	Наименование	Площадь, м ²	Кат. # помещения
1	Лестничная клетка	20.2	
2	Прачечная	29.1	
3	Сушильная	13.6	
4	Помещение	18.8	
5	Электрощитовая	4.3	
6	Сушильная	12.4	
7	Коридор	8.3	
8	Бытовая	13.3	
9	Коридор	7.0	
10	Мастерская	15.4	
11	Склад	22.2	
12	Склад	22.8	
13	Склад	21.9	
14	Помещение	11.9	
15	Коридор	4.1	
16	Лестничная клетка	19.3	
17	Тепловой узел	43.3	
18	Помещение	2.8	
19	Склад	5.7	
20	Склад	6.1	
21	Помещение	6.1	
22	Склад	12.8	

Примечания:
1. Место установки камер видеонаблюдения и места прокладки кабелей дано ориентировочно и уточняется при монтаже с целью удобства обслуживания.

ВН

Капитальный ремонт КГКП «Областной центр психического здоровья»
по адресу: г. Жезказган, улица Желтоқсан, 27

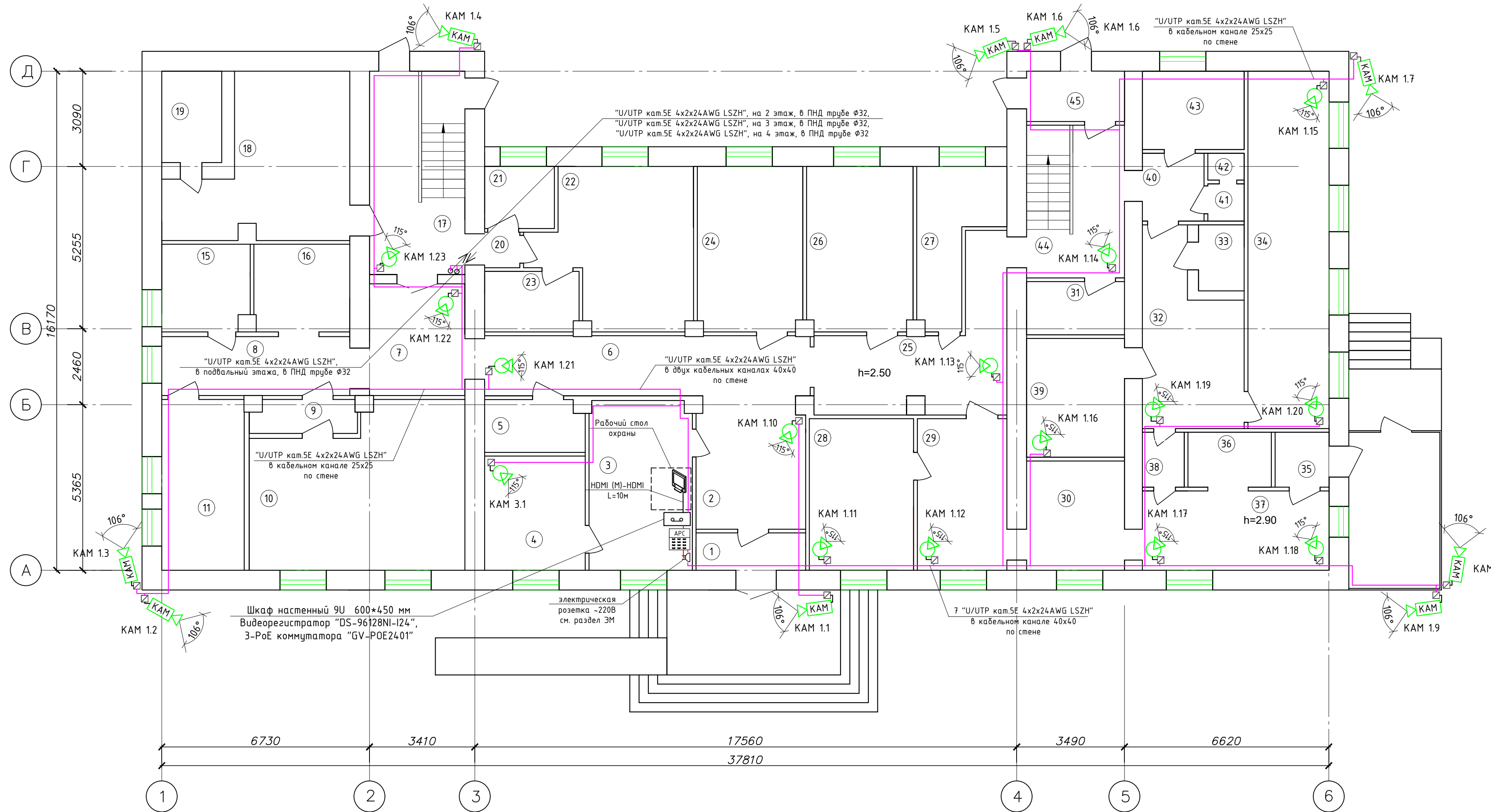
Изм.	Кол.уч.	Лист	№ док.	Подпись	Дата	Видеонаблюдение		
						Стадия	Лист	Листов
						РП	4	
ГИП Каирбаев А.К.						План расположения оборудования и проводок системы видеонаблюдения подвального этажа		
Проверил						ТОО "КазахЭнергоПром"		
Разработал Аубакиров						Гос. лицензия №13019085		
Н.Контроль Смагулов						от 03.01.2018 г.		

Взам. инв.№

Подпись и дата

Инв.№ подл

План расположения оборудования и проводок системы видеонаблюдения 1-го этажа



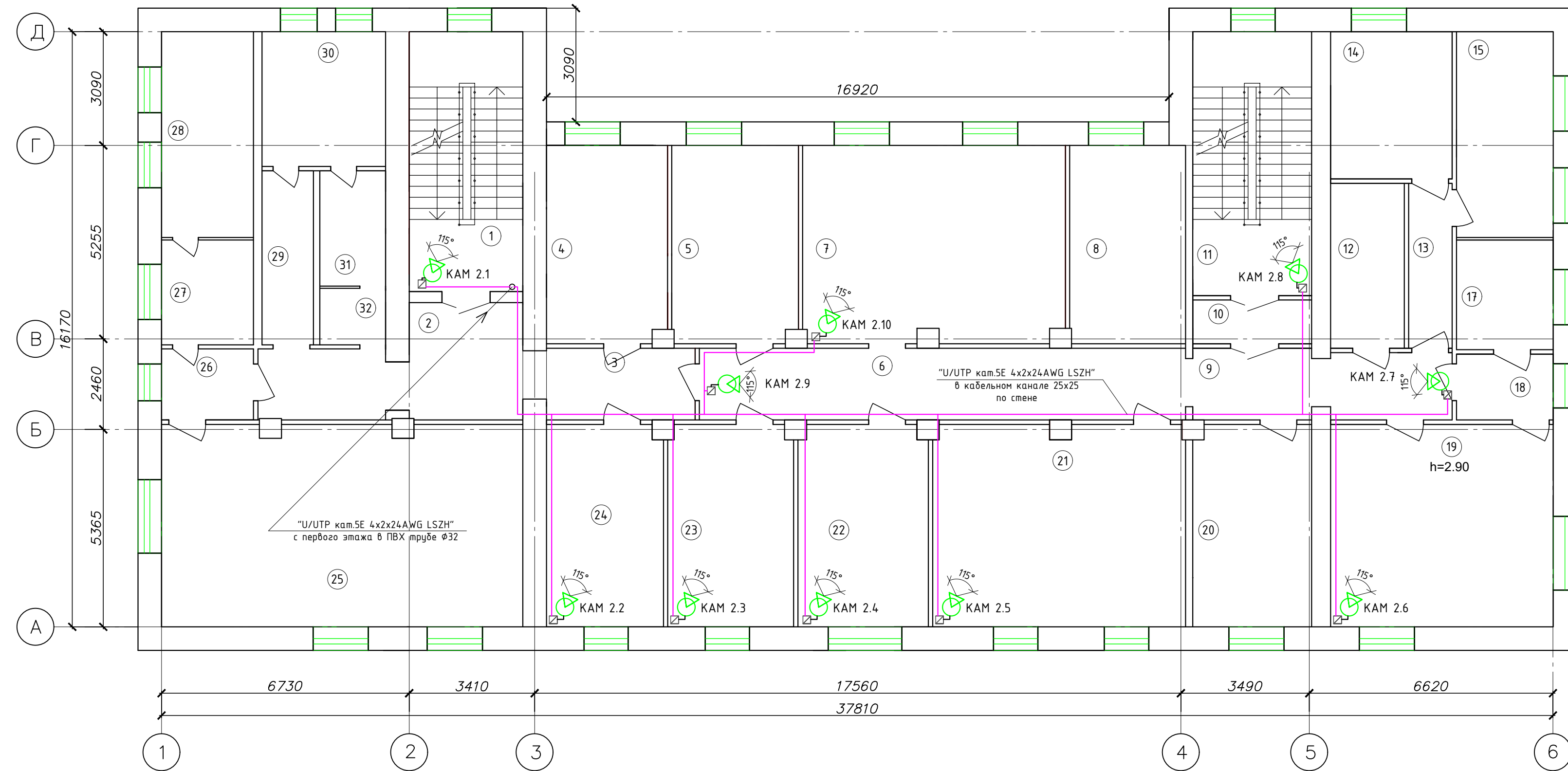
- Условные обозначения:**
- Шкаф коммутации, настенный 9U 600*450 мм (Видеорегистратор "DS-8632NI-K8", 2 PoE коммутатора "GV-POE1601")
 - Источник бесперебойного питания APC Smart-UPS "SRT10KXLI"
 - Монитор 55", "MW3255-F-V"
 - Цветная купольная IP видеокамера "DS-2CD3563G2-IS"
 - Цветная уличная IP видеокамера "DS-2CD3666G2-IZS"
 - KAM x.y - № видеокамеры, (где: x-№коммутатора, y-№камеры)
 - Коробка распределительная "80x80x40мм"
 - Кабель "U/UTP cat.5E 4x2x24AWG LSZH"
 - Кабель уходит на этаж (отметку) выше
 - Кабель приходит с этажа (отметки) ниже
 - Кабель приходит с этажа (отметки) выше
 - Кабель уходит на этаж (отметку) ниже

Экспликация помещений				Экспликация помещений			
Номер помещения	Наименование	Площадь, м²	Кат. помещения	Номер помещения	Наименование	Площадь, м²	Кат. помещения
23	Кабинет	6.0		1	Тамбур	4.3	
24	Кабинет	18.8		2	Коридор	21.6	
25	Коридор	25.1		3	Помещение	18.3	
26	Кабинет	16.9		4	Помещение	12.1	
27	Кабинет	11.4		5	Помещение	6.8	
28	Холл	16.6		6	Коридор	13.4	
29	Помещение	16.1		7	Коридор	11.3	
30	Кабинет	11.8		8	Коридор	11.8	
31	Помещение	5.5		9	Коридор	3.8	
32	Коридор	15		10	Архив	34	
33	Помещение	3.2		11	Помещение	14.7	
34	Помещение	27.8		12	Пустая позиция		
35	Тамбур	3.2		13	Пустая позиция		
36	Кладовая	4.8		14	Пустая позиция		
37	Кабинет	22.4		15	Санузел для МГН	8.14	
38	Коридор	2		16	Туалет	8.9	
39	Кабинет	11.8		17	Лестничная клетка	21.2	
40	Коридор	4.4		18	Аптека	25.1	
41	Умывальная	1.3		19	Помещение	5.7	
42	Туалет	0.9		20	Коридор	1.3	
43	Кабинет	8.5		21	Кабинет	4.5	
44	Лестничная клетка	16.0		22	Кабинет	22.8	
45	Тамбур	5.3					

Примечания:
 1. Место установки камер видеонаблюдения и места прокладки кабелей дано ориентировочно и уточняется при монтаже с целью удобства обслуживания.

						ВН		
						Капитальный ремонт КГКП «Областной центр психического здоровья» по адресу: г. Жезказган, улица Желтоқсан, 27		
Изм.	Кол.уч.	Лист	№ док.	Подпись	Дата			
						Видеонаблюдение		
						РП	5	
ГИП	Каирбаев А.К.					План расположения оборудования и проводок системы видеонаблюдения 1-го этажа		
Проверил								
Разработал	Аубакиров							
Н.Контроль	Смагулов					ТОО "КазакЭнергоПром" Гос. лицензия №13019085 от 03.01.2018 г.		

План расположения оборудования и проводок системы видеонаблюдения 2-го этажа



- Условные обозначения:**
- Цветная купольная IP видеокамера "DS-2CD3563G2-IS"
 - КАМ х.у. - № видеокамеры, (где: х-№коммутатора, у-№камеры)
 - Коробка распределительная "80x80x40мм"
 - Кабель "U/UTP кат.5Е 4x2x24AWG LSZH"
 - Кабель приходит с этажа (отметки ниже)

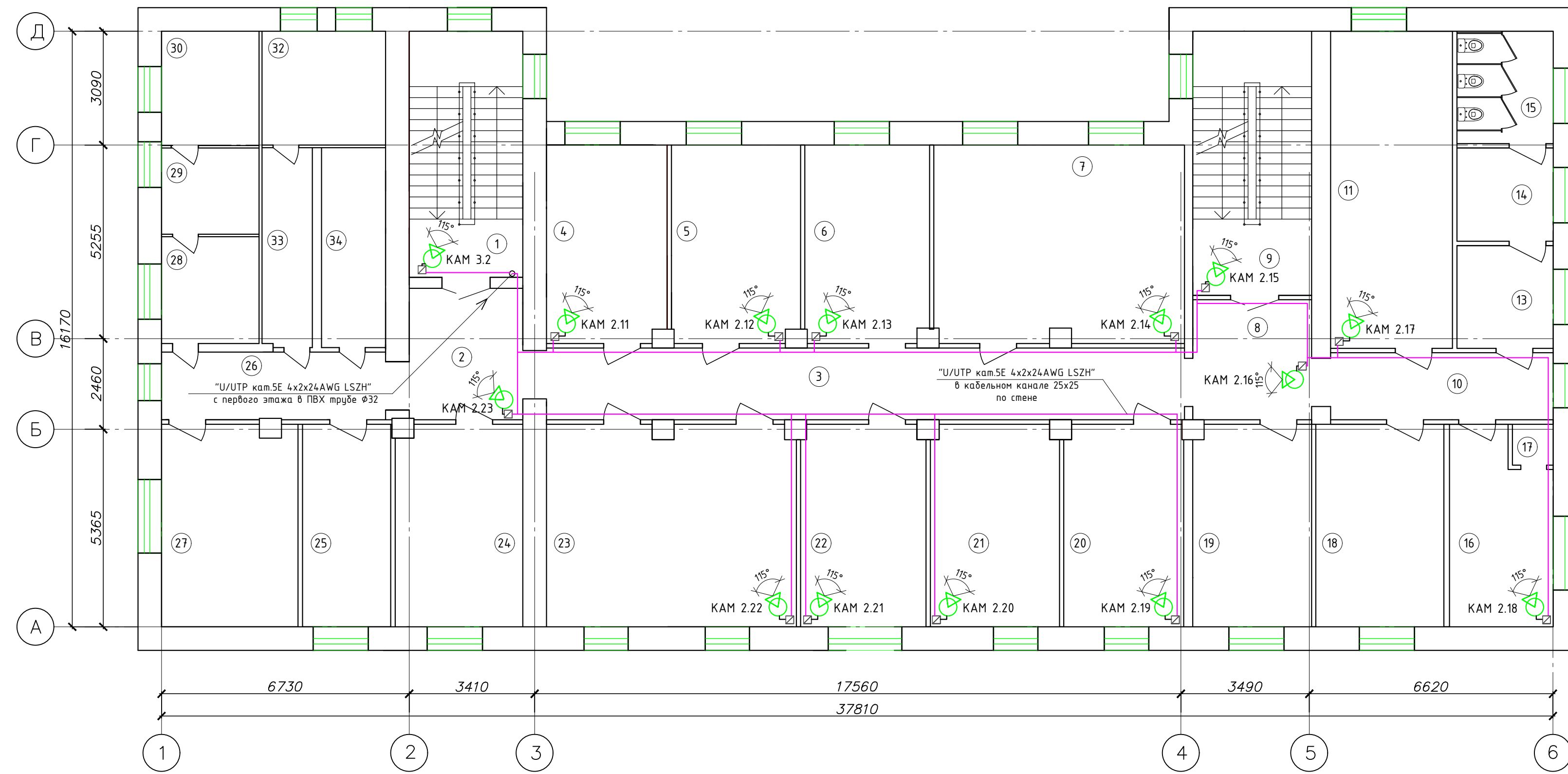
Экспликация помещений			Экспликация помещений				
Номер помещения	Наименование	Площадь, м ²	Кат.* помеще-ния	Номер помеще-ния	Наименование	Площадь, м ²	Кат.* помеще-ния
1	Лестничная клетка	23.4		17	Кабинет	8.3	
2	Коридор	17.1		18	Коридор	4.5	
3	Коридор	7.9		19	Помещение	33.9	
4	Кабинет	18.1		20	Помещение	18.0	
5	Кабинет	18.5		21	Помещение	37.1	
6	Коридор	26.0		22	Палата	19.0	
7	Помещение	38.5		23	Палата	18.4	
8	Кабинет	17.7		24	Приемная	17.4	
9	Коридор	13.5		25	Кабинет	52.8	
10	Коридор	6.0		26	Коридор	4.8	
11	Лестничная клетка	23.2		27	Помещение	7.5	
12	Помещение	8.1		28	Помещение	13.6	
13	Коридор	6.1		29	Коридор	6.4	
14	Кабинет	13.2		30	Кабинет	12.3	
15	Туалет	15.5		31	Склад	5.6	
16	Пустая позиция			32	Кладовая	2.8	

Примечания:
1. Место установки камер видеонаблюдения и места прокладки кабелей дано ориентировочно и уточняется при монтаже с целью удобства обслуживания.

Взам. инв.№
Подпись и дата
Инв.№ подл

						ВН		
						Капитальный ремонт КГКП «Областной центр психического здоровья» по адресу: г. Жезказган, улица Желтоқсан, 27		
Изм.	Кол.уч.	Лист	№ док.	Подпись	Дата			
						Видеонаблюдение		
						Стадия	Лист	Листов
						РП	6	
						План расположения оборудования и проводок системы видеонаблюдения 2-го этажа		
						ТОО "КазахЭнергоПром" Гос. лицензия №13019085 от 03.01.2018 г.		

План расположения оборудования и проводок системы видеонаблюдения 3-го этажа



- Условные обозначения:**
- Цветная купольная IP видеокамера "DS-2CD3563G2-IS"
 - КАМ х.у. - № видеокамеры, (где: х-№коммутатора, у-№камеры)
 - Коробка распределительная "80x80x40мм"
 - Кабель "U/UTP кат.5Е 4x2x24AWG LSZH"
 - Кабель приходит с этажа (отметки) ниже

Экспликация помещений

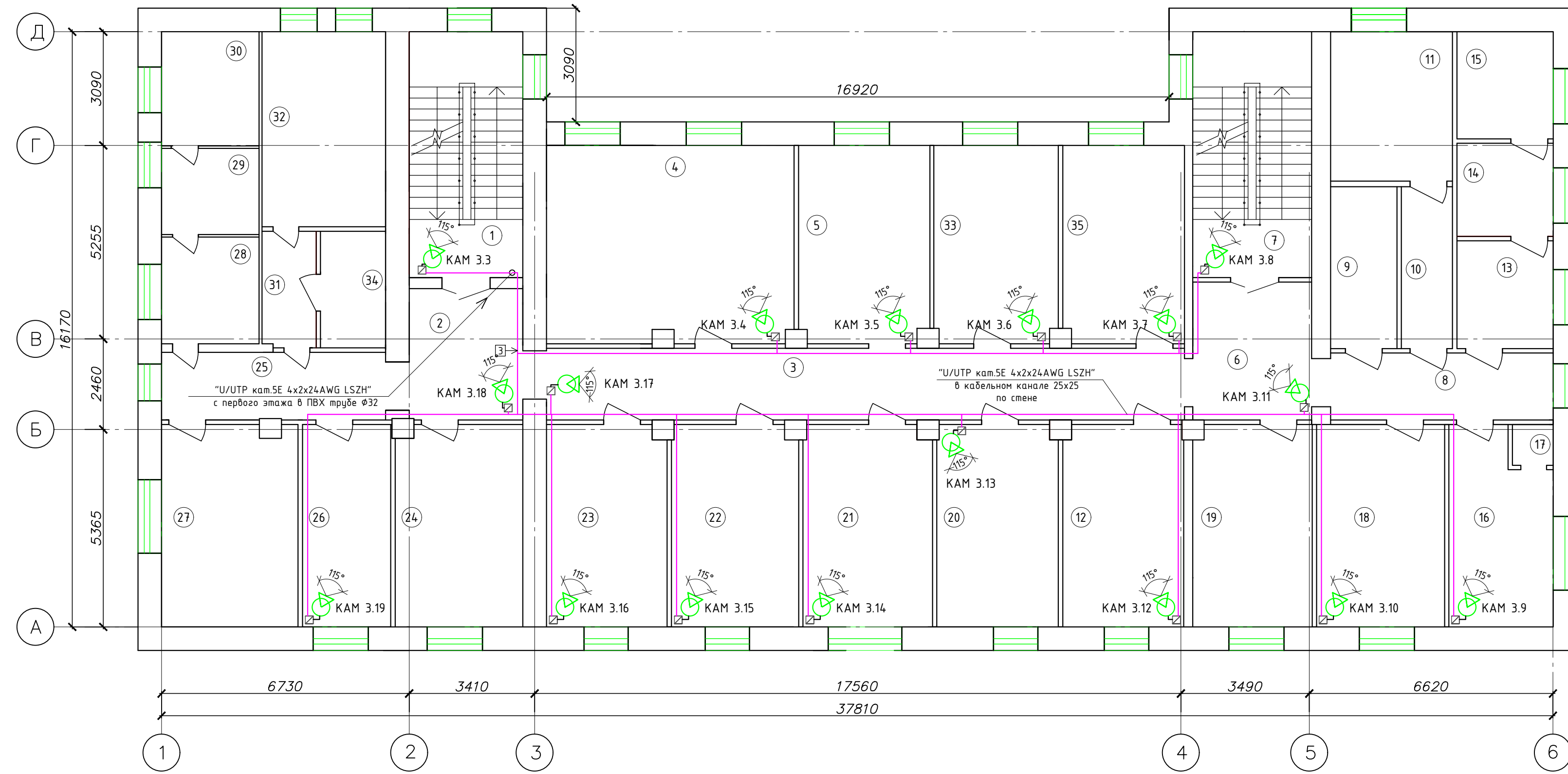
Номер помещения	Наименование	Площадь, м ²	Кат. помещения	Номер помещения	Наименование	Площадь, м ²	Кат. помещения
1	Лестничная клетка	21.50		18	Палата	18.90	
2	Коридор	11.30		19	Палата	17.60	
3	Коридор	34.20		20	Палата	17.60	
4	Палата	17.90		21	Палата	19.00	
5	Палата	18.90		22	Палата	18.50	
6	Палата	18.40		23	Палата	36.70	
7	Палата	36.90		24	Кабинет	18.10	
8	Коридор	10.70		25	Помещение	13.10	
9	Лестничная клетка	21.60		26	Коридор	12.10	
10	Коридор	13.40		27	Кабинет	19.80	
11	Помещение	28.60		28	Коридор	8.30	
12	Пустая позиция			29	Умывальная	5.80	
13	Коридор	8.30		30	Туалет	8.20	
14	Умывальная	7.20		31	Пустая позиция		
15	Туалет	8.10		32	Процедурная	10.40	
16	Палата	13.70		33	Помещение	6.60	
17	Санузел	1.50		34	Помещение	9.50	

Примечания:
1. Место установки камер видеонаблюдения и места прокладки кабелей дано ориентировочно и уточняется при монтаже с целью удобства обслуживания.

Взам. инв.№
Подпись и дата
Инв.№ подл

						ВН		
						Капитальный ремонт КГКП «Областной центр психического здоровья» по адресу: г. Жезказган, улица Желтоқсан, 27		
Изм.	Кол.уч.	Лист	№ док.	Подпись	Дата			
						Видеонаблюдение		
						Стадия	Лист	Листов
						РП	7	
						План расположения оборудования и проводок системы видеонаблюдения 3-го этажа		
						ТОО "КазахЭнергоПром" Гос. лицензия №13019085 от 03.01.2018 г.		

План расположения оборудования и проводок системы видеонаблюдения 4-го этажа



Экспликация помещений

Номер помещения	Наименование	Площадь, м ²	Кат. # помещения	Номер помещения	Наименование	Площадь, м ²	Кат. # помещения
1	Лестничная клетка	21.50		18	Палата	18.70	
2	Коридор	11.30		19	Палата	17.60	
3	Коридор	34.30		20	Палата	36.60	
4	Палата	37.02		21	Палата	19.10	
5	Палата	19.64		22	Палата	18.80	
6	Коридор	11.70		23	Палата	17.90	
7	Лестничная клетка	21.60		24	Помещение	18.10	
8	Коридор	11.90		25	Коридор	11.70	
9	Помещение	7.70		26	Помещение	13.00	
10	Коридор	5.90		27	Кабинет	20.40	
11	Помещение	13.40		28	Коридор	8.00	
12	Палата	18.10		29	Умывальная	5.90	
13	Коридор	7.30		30	Туалет	8.20	
14	Умывальная	6.90		31	Коридор	4.80	
15	Туалет	8.10		32	Процедурная	17.80	
16	Палата	13.70		33	Палата	18.60	
17	Санузел	1.50		34	Помещение	5.40	
				35	Палата	18.20	

Примечания:
1. Место установки камер видеонаблюдения и места прокладки кабелей дано ориентировочно и уточняется при монтаже с целью удобства обслуживания.

						ВН		
						Капитальный ремонт КГКП «Областной центр психического здоровья» по адресу: г. Жезказган, улица Желтоқсан, 27		
Изм.	Кол.уч.	Лист	№ док.	Подпись	Дата			
						Видеонаблюдение		
						РП	8	
ГИП	Каирбаев А.К.					План расположения оборудования и проводок системы видеонаблюдения 4-го этажа		
Проверил								
Разработал	Аубакиров							
Н.Контроль	Смагулов					ТОО "КазахЭнергоПром" Гос. лицензия №13019085 от 03.01.2018 г.		

п/п	Трасса прокладки		Кабель														Примечание			
	Начало	Конец	Тип кабеля	Число жил, сечение, кв.мм	Обозначение кабельной линии	Количество кусков кабеля	Длина, м													
							В шкафу	В штрабе	Кабельканал	Кабельная шахта, в ПВХ трубе Ø32	В траншее в ПНД трубе Ø50	Под фальшпол	Над фальшполком	В подпольном кабельном лотке	На подвесе	В металлическом лотке		По опоре	Расшивка	Общая длина
1	1 этаж, помещение охраны (пом. 3), шкаф коммутации (ШК№1), PoE коммутатор "GV-POE2401" №1, порт 1	Фасад здания цветная уличная IP видеокамера "DS-2CD3666G2-IZS", КАМ 1.1	U/UTP Cat 5e	4x2x0,51 LSZH	V-1.1	1	1	-	15	-	-	-	-	-	-	-	-	1	17.0	
2	1 этаж, помещение охраны (пом. 3), шкаф коммутации (ШК№1), PoE коммутатор "GV-POE2401" №1, порт 2	Фасад здания цветная уличная IP видеокамера "DS-2CD3666G2-IZS", КАМ 1.2	U/UTP Cat 5e	4x2x0,51 LSZH	V-1.2	1	1	-	40	-	-	-	-	-	-	-	-	1	42.0	
3	1 этаж, помещение охраны (пом. 3), шкаф коммутации (ШК№1), PoE коммутатор "GV-POE2401" №1, порт 3	Фасад здания цветная уличная IP видеокамера "DS-2CD3666G2-IZS", КАМ 1.3	U/UTP Cat 5e	4x2x0,51 LSZH	V-1.3	1	1	-	40	-	-	-	-	-	-	-	-	1	42.0	
4	1 этаж, помещение охраны (пом. 3), шкаф коммутации (ШК№1), PoE коммутатор "GV-POE2401" №1, порт 4	Фасад здания цветная уличная IP видеокамера "DS-2CD3666G2-IZS", КАМ 1.4	U/UTP Cat 5e	4x2x0,51 LSZH	V-1.4	1	1	-	60	-	-	-	-	-	-	-	-	1	62.0	
5	1 этаж, помещение охраны (пом. 3), шкаф коммутации (ШК№1), PoE коммутатор "GV-POE2401" №1, порт 5	Фасад здания цветная уличная IP видеокамера "DS-2CD3666G2-IZS", КАМ 1.5	U/UTP Cat 5e	4x2x0,51 LSZH	V-1.5	1	1	-	45	-	-	-	-	-	-	-	-	1	47.0	
6	1 этаж, помещение охраны (пом. 3), шкаф коммутации (ШК№1), PoE коммутатор "GV-POE2401" №1, порт 6	Фасад здания цветная уличная IP видеокамера "DS-2CD3666G2-IZS", КАМ 1.6	U/UTP Cat 5e	4x2x0,51 LSZH	V-1.6	1	1	-	55	-	-	-	-	-	-	-	-	1	57.0	
7	1 этаж, помещение охраны (пом. 3), шкаф коммутации (ШК№1), PoE коммутатор "GV-POE2401" №1, порт 7	Фасад здания цветная уличная IP видеокамера "DS-2CD3666G2-IZS", КАМ 1.7	U/UTP Cat 5e	4x2x0,51 LSZH	V-1.7	1	1	-	65	-	-	-	-	-	-	-	-	1	67.0	
8	1 этаж, помещение охраны (пом. 3), шкаф коммутации (ШК№1), PoE коммутатор "GV-POE2401" №1, порт 8	Фасад здания цветная уличная IP видеокамера "DS-2CD3666G2-IZS", КАМ 1.8	U/UTP Cat 5e	4x2x0,51 LSZH	V-1.8	1	1	-	35	-	-	-	-	-	-	-	-	1	37.0	
9	1 этаж, помещение охраны (пом. 3), шкаф коммутации (ШК№1), PoE коммутатор "GV-POE2401" №1, порт 9	1 этаж, кабинет (пом.37) цветная купольная IP видеокамера "DS-2CD3563G2-IS", КАМ 1.9	U/UTP Cat 5e	4x2x0,51 LSZH	V-1.9	1	1	-	35	-	-	-	-	-	-	-	-	1	37.0	
10	1 этаж, помещение охраны (пом. 3), шкаф коммутации (ШК№1), PoE коммутатор "GV-POE2401" №1, порт 10	1 этаж, коридор (пом.2) цветная купольная IP видеокамера "DS-2CD3563G2-IS", КАМ 1.10	U/UTP Cat 5e	4x2x0,51 LSZH	V-1.10	1	1	-	15	-	-	-	-	-	-	-	-	1	17.0	
11	1 этаж, помещение охраны (пом. 3), шкаф коммутации (ШК№1), PoE коммутатор "GV-POE2401" №1, порт 11	1 этаж, холл (пом.28) цветная купольная IP видеокамера "DS-2CD3563G2-IS", КАМ 1.11	U/UTP Cat 5e	4x2x0,51 LSZH	V-1.11	1	1	-	15	-	-	-	-	-	-	-	-	1	17.0	
12	1 этаж, помещение охраны (пом. 3), шкаф коммутации (ШК№1), PoE коммутатор "GV-POE2401" №1, порт 12	1 этаж, помещение (пом.29) цветная купольная IP видеокамера "DS-2CD3563G2-IS", КАМ 1.12	U/UTP Cat 5e	4x2x0,51 LSZH	V-1.12	1	1	-	17	-	-	-	-	-	-	-	-	1	19.0	
13	1 этаж, помещение охраны (пом. 3), шкаф коммутации (ШК№1), PoE коммутатор "GV-POE2401" №1, порт 13	1 этаж, коридор (пом.25) цветная купольная IP видеокамера "DS-2CD3563G2-IS", КАМ 1.13	U/UTP Cat 5e	4x2x0,51 LSZH	V-1.13	1	1	-	25	-	-	-	-	-	-	-	-	1	27.0	
14	1 этаж, помещение охраны (пом. 3), шкаф коммутации (ШК№1), PoE коммутатор "GV-POE2401" №1, порт 14	1 этаж, лестничная клетка (пом.44) цветная купольная IP видеокамера "DS-2CD3563G2-IS", КАМ 1.14	U/UTP Cat 5e	4x2x0,51 LSZH	V-1.14	1	1	-	32	-	-	-	-	-	-	-	-	1	34.0	
15	1 этаж, помещение охраны (пом. 3), шкаф коммутации (ШК№1), PoE коммутатор "GV-POE2401" №1, порт 15	1 этаж, помещение (пом.34) цветная купольная IP видеокамера "DS-2CD3563G2-IS", КАМ 1.15	U/UTP Cat 5e	4x2x0,51 LSZH	V-1.15	1	1	-	60	-	-	-	-	-	-	-	-	1	62.0	

Взам. инв.№
Подпись и дата
Инв.№ подл

						ВН		
						Капитальный ремонт КГКП «Областной центр психического здоровья» по адресу: г. Жезказган, улица Желтоқсан, 27		
Изм.	Кол.уч.	Лист	№докум.	Подпись	Дата			
						Видеонаблюдение		
						РП	9.1	4
						Кабельный журнал		
						ТОО "КазахЭнергоПром" Гос. лицензия №13019085 от 03.01.2018 г.		

п/п	Трасса прокладки		Кабель																Примечание	
	Начало	Конец	Тип кабеля	Число жил, сечение, кв.мм	Обозначение кабельной линии	Количество кусков кабеля	Длина, м													
							В шкафу	В штрабе	Кабельканал	Кабельная шахта, в ПВХ трубе Ø32	В траншее в ПНД трубе Ø50	Под фальшполом	Над фальшполом	В подпольном кабельном лотке	На подвесе	В металлическом лотке	По опоре	Расшивка		Общая длина
16	1 этаж, помещение охраны (пом. 3), шкаф коммутации (ШК№1), PoE коммутатор "GV-POE2401" №1, порт 16	1 этаж, кабинет (пом.39) цветная купольная IP видекамера "DS-2CD3563G2-IS", КАМ 1.16	U/UTP Cat 5e	4x2x0,51 LSZH	V-1.16	1	1	-	25	-	-	-	-	-	-	-	-	1	27.0	
17	1 этаж, помещение охраны (пом. 3), шкаф коммутации (ШК№1), PoE коммутатор "GV-POE2401" №1, порт 17	1 этаж, кабинет (пом.37) цветная купольная IP видекамера "DS-2CD3563G2-IS", КАМ 1.17	U/UTP Cat 5e	4x2x0,51 LSZH	V-1.17	1	1	-	30	-	-	-	-	-	-	-	-	1	32.0	
18	1 этаж, помещение охраны (пом. 3), шкаф коммутации (ШК№1), PoE коммутатор "GV-POE2401" №1, порт 18	1 этаж, кабинет (пом.37) цветная купольная IP видекамера "DS-2CD3563G2-IS", КАМ 1.18	U/UTP Cat 5e	4x2x0,51 LSZH	V-1.18	1	1	-	35	-	-	-	-	-	-	-	-	1	37.0	
19	1 этаж, помещение охраны (пом. 3), шкаф коммутации (ШК№1), PoE коммутатор "GV-POE2401" №1, порт 19	1 этаж, коридор (пом.32) цветная купольная IP видекамера "DS-2CD3563G2-IS", КАМ 1.19	U/UTP Cat 5e	4x2x0,51 LSZH	V-1.19	1	1	-	35	-	-	-	-	-	-	-	-	1	37.0	
20	1 этаж, помещение охраны (пом. 3), шкаф коммутации (ШК№1), PoE коммутатор "GV-POE2401" №1, порт 20	1 этаж, помещение (пом.34) цветная купольная IP видекамера "DS-2CD3563G2-IS", КАМ 1.20	U/UTP Cat 5e	4x2x0,51 LSZH	V-1.2	1	1	-	42	-	-	-	-	-	-	-	-	1	44.0	
21	1 этаж, помещение охраны (пом. 3), шкаф коммутации (ШК№1), PoE коммутатор "GV-POE2401" №1, порт 21	1 этаж, коридор (пом.6) цветная купольная IP видекамера "DS-2CD3563G2-IS", КАМ 1.21	U/UTP Cat 5e	4x2x0,51 LSZH	V-1.21	1	1	-	15	-	-	-	-	-	-	-	-	1	17.0	
22	1 этаж, помещение охраны (пом. 3), шкаф коммутации (ШК№1), PoE коммутатор "GV-POE2401" №1, порт 22	1 этаж, коридор (пом.7) цветная купольная IP видекамера "DS-2CD3563G2-IS", КАМ 1.22	U/UTP Cat 5e	4x2x0,51 LSZH	V-1.22	1	1	-	20	-	-	-	-	-	-	-	-	1	22.0	
23	1 этаж, помещение охраны (пом. 3), шкаф коммутации (ШК№1), PoE коммутатор "GV-POE2401" №1, порт 23	1 этаж, лестничная клетка (пом.17) цветная купольная IP видекамера "DS-2CD3563G2-IS", КАМ 1.23	U/UTP Cat 5e	4x2x0,51 LSZH	V-1.23	1	1	-	25	-	-	-	-	-	-	-	-	1	27.0	
24	1 этаж, помещение охраны (пом. 3), шкаф коммутации (ШК№1), PoE коммутатор "GV-POE2401" №2, порт 1	2 этаж, лестничная клетка (пом.1) цветная купольная IP видекамера "DS-2CD3563G2-IS", КАМ 2.1	U/UTP Cat 5e	4x2x0,51 LSZH	V-2.1	1	1	-	25	4	-	-	-	-	-	-	-	1	31.0	
25	1 этаж, помещение охраны (пом. 3), шкаф коммутации (ШК№1), PoE коммутатор "GV-POE2401" №2, порт 2	2 этаж, приёмная (пом.24) цветная купольная IP видекамера "DS-2CD3563G2-IS", КАМ 2.2	U/UTP Cat 5e	4x2x0,51 LSZH	V-2.2	1	1	-	40	4	-	-	-	-	-	-	-	1	46.0	
26	1 этаж, помещение охраны (пом. 3), шкаф коммутации (ШК№1), PoE коммутатор "GV-POE2401" №2, порт 3	2 этаж, палата (пом.23) цветная купольная IP видекамера "DS-2CD3563G2-IS", КАМ 2.3	U/UTP Cat 5e	4x2x0,51 LSZH	V-2.3	1	1	-	44	4	-	-	-	-	-	-	-	1	50.0	
27	1 этаж, помещение охраны (пом. 3), шкаф коммутации (ШК№1), PoE коммутатор "GV-POE2401" №2, порт 4	2 этаж, палата (пом.22) цветная купольная IP видекамера "DS-2CD3563G2-IS", КАМ 2.4	U/UTP Cat 5e	4x2x0,51 LSZH	V-2.4	1	1	-	48	4	-	-	-	-	-	-	-	1	54.0	
28	1 этаж, помещение охраны (пом. 3), шкаф коммутации (ШК№1), PoE коммутатор "GV-POE2401" №2, порт 5	2 этаж, помещение (пом.21) цветная купольная IP видекамера "DS-2CD3563G2-IS", КАМ 2.5	U/UTP Cat 5e	4x2x0,51 LSZH	V-2.5	1	1	-	52	4	-	-	-	-	-	-	-	1	58.0	
29	1 этаж, помещение охраны (пом. 3), шкаф коммутации (ШК№1), PoE коммутатор "GV-POE2401" №2, порт 6	2 этаж, помещение (пом.19) цветная купольная IP видекамера "DS-2CD3563G2-IS", КАМ 2.6	U/UTP Cat 5e	4x2x0,51 LSZH	V-2.6	1	1	-	70	4	-	-	-	-	-	-	-	1	76.0	
30	1 этаж, помещение охраны (пом. 3), шкаф коммутации (ШК№1), PoE коммутатор "GV-POE2401" №2, порт 7	2 этаж, коридор (пом.9) цветная купольная IP видекамера "DS-2CD3563G2-IS", КАМ 2.7	U/UTP Cat 5e	4x2x0,51 LSZH	V-2.7	1	1	-	75	4	-	-	-	-	-	-	-	1	81.0	
31	1 этаж, помещение охраны (пом. 3), шкаф коммутации (ШК№1), PoE коммутатор "GV-POE2401" №2, порт 8	2 этаж, лестничная клетка (пом.11) цветная купольная IP видекамера "DS-2CD3563G2-IS", КАМ 2.8	U/UTP Cat 5e	4x2x0,51 LSZH	V-2.8	1	1	-	75	4	-	-	-	-	-	-	-	1	81.0	
32	1 этаж, помещение охраны (пом. 3), шкаф коммутации (ШК№1), PoE коммутатор "GV-POE2401" №2, порт 9	2 этаж, коридор (пом.6) цветная купольная IP видекамера "DS-2CD3563G2-IS", КАМ 2.9	U/UTP Cat 5e	4x2x0,51 LSZH	V-2.9	1	1	-	45	4	-	-	-	-	-	-	-	1	51.0	
33	1 этаж, помещение охраны (пом. 3), шкаф коммутации (ШК№1), PoE коммутатор "GV-POE2401" №2, порт 10	2 этаж, помещение (пом.7) цветная купольная IP видекамера "DS-2CD3563G2-IS", КАМ 2.10	U/UTP Cat 5e	4x2x0,51 LSZH	V-2.10	1	1	-	50	4	-	-	-	-	-	-	-	1	56.0	
34	1 этаж, помещение охраны (пом. 3), шкаф коммутации (ШК№1), PoE коммутатор "GV-POE2401" №2, порт 11	3 этаж, коридор (пом.4) цветная купольная IP видекамера "DS-2CD3563G2-IS", КАМ 2.11	U/UTP Cat 5e	4x2x0,51 LSZH	V-2.11	1	1	-	32	4	-	-	-	-	-	-	-	1	38.0	

Взам. инв.№
Подпись и дата
Инв.№ подл

Изм.	Кол.уч	Лист	№ док.	Подп.	Дата

ВН

Лист
9.2

п/п	Трасса прокладки		Кабель															Примечание		
	Начало	Конец	Тип кабеля	Число жил, сечение, кв.мм	Обозначение кабельной линии	Количество кусков кабеля	Длина, м													
							В шкафу	В штрабе	Кабельканал	Кабельная шахта, в ПВХ трубе Ø32	В траншее в ПНД трубе Ø50	Под фальшполом	Над фальшполом	В подпольном кабельном лотке	На подвесе	В металлическом лотке	По опоре		Расшивка	Общая длина
35	1 этаж, помещение охраны (пом. 3), шкаф коммутации (ШК№1), PoE коммутатор "GV-POE2401" №2, порт 12	3 этаж, палата (пом.5) цветная купольная IP видекамера "DS-2CD3563G2-IS", КАМ 2.12	U/UTP Cat 5e	4x2x0,51 LSZH	V-2.12	1	1	-	45	8	-	-	-	-	-	-	-	1	55.0	
36	1 этаж, помещение охраны (пом. 3), шкаф коммутации (ШК№1), PoE коммутатор "GV-POE2401" №2, порт 13	3 этаж, палата (пом.6) цветная купольная IP видекамера "DS-2CD3563G2-IS", КАМ 2.13	U/UTP Cat 5e	4x2x0,51 LSZH	V-2.13	1	1	-	48	8	-	-	-	-	-	-	-	1	58.0	
37	1 этаж, помещение охраны (пом. 3), шкаф коммутации (ШК№1), PoE коммутатор "GV-POE2401" №2, порт 14	3 этаж, палата (пом.7) цветная купольная IP видекамера "DS-2CD3563G2-IS", КАМ 2.14	U/UTP Cat 5e	4x2x0,51 LSZH	V-2.14	1	1	-	60	8	-	-	-	-	-	-	-	1	70.0	
38	1 этаж, помещение охраны (пом. 3), шкаф коммутации (ШК№1), PoE коммутатор "GV-POE2401" №2, порт 15	3 этаж, лестничная клетка (пом.9) цветная купольная IP видекамера "DS-2CD3563G2-IS", КАМ 2.15	U/UTP Cat 5e	4x2x0,51 LSZH	V-2.15	1	1	-	65	8	-	-	-	-	-	-	-	1	75.0	
39	1 этаж, помещение охраны (пом. 3), шкаф коммутации (ШК№1), PoE коммутатор "GV-POE2401" №2, порт 16	3 этаж, коридор (пом.8) цветная купольная IP видекамера "DS-2CD3563G2-IS", КАМ 2.16	U/UTP Cat 5e	4x2x0,51 LSZH	V-2.16	1	1	-	70	8	-	-	-	-	-	-	-	1	80.0	
40	1 этаж, помещение охраны (пом. 3), шкаф коммутации (ШК№1), PoE коммутатор "GV-POE2401" №2, порт 17	3 этаж, помещение (пом.11) цветная купольная IP видекамера "DS-2CD3563G2-IS", КАМ 2.17	U/UTP Cat 5e	4x2x0,51 LSZH	V-2.17	1	1	-	72	8	-	-	-	-	-	-	-	1	82.0	
41	1 этаж, помещение охраны (пом. 3), шкаф коммутации (ШК№1), PoE коммутатор "GV-POE2401" №2, порт 18	3 этаж, палата (пом.16) цветная купольная IP видекамера "DS-2CD3563G2-IS", КАМ 2.18	U/UTP Cat 5e	4x2x0,51 LSZH	V-2.18	1	1	-	86	8	-	-	-	-	-	-	-	1	96.0	
42	1 этаж, помещение охраны (пом. 3), шкаф коммутации (ШК№1), PoE коммутатор "GV-POE2401" №2, порт 19	3 этаж, палата (пом.20) цветная купольная IP видекамера "DS-2CD3563G2-IS", КАМ 2.19	U/UTP Cat 5e	4x2x0,51 LSZH	V-2.19	1	1	-	66	8	-	-	-	-	-	-	-	1	76.0	
43	1 этаж, помещение охраны (пом. 3), шкаф коммутации (ШК№1), PoE коммутатор "GV-POE2401" №2, порт 20	3 этаж, палата (пом.21) цветная купольная IP видекамера "DS-2CD3563G2-IS", КАМ 2.20	U/UTP Cat 5e	4x2x0,51 LSZH	V-2.20	1	1	-	56	8	-	-	-	-	-	-	-	1	66.0	
44	1 этаж, помещение охраны (пом. 3), шкаф коммутации (ШК№1), PoE коммутатор "GV-POE2401" №2, порт 21	3 этаж, палата (пом.22) цветная купольная IP видекамера "DS-2CD3563G2-IS", КАМ 2.21	U/UTP Cat 5e	4x2x0,51 LSZH	V-2.21	1	1	-	52	8	-	-	-	-	-	-	-	1	62.0	
45	1 этаж, помещение охраны (пом. 3), шкаф коммутации (ШК№1), PoE коммутатор "GV-POE2401" №2, порт 22	3 этаж, палата (пом.23) цветная купольная IP видекамера "DS-2CD3563G2-IS", КАМ 2.22	U/UTP Cat 5e	4x2x0,51 LSZH	V-2.22	1	1	-	50	8	-	-	-	-	-	-	-	1	60.0	
46	1 этаж, помещение охраны (пом. 3), шкаф коммутации (ШК№1), PoE коммутатор "GV-POE2401" №2, порт 23	3 этаж, коридор (пом.2) цветная купольная IP видекамера "DS-2CD3563G2-IS", КАМ 2.23	U/UTP Cat 5e	4x2x0,51 LSZH	V-2.23	1	1	-	40	8	-	-	-	-	-	-	-	1	50.0	
47	1 этаж, помещение охраны (пом. 3), шкаф коммутации (ШК№1), PoE коммутатор "GV-POE2401" №3, порт 1	1 этаж, помещение (пом.4) цветная купольная IP видекамера "DS-2CD3563G2-IS", КАМ 3.1	U/UTP Cat 5e	4x2x0,51 LSZH	V-3.1	1	1	-	5	-	-	-	-	-	-	-	-	1	7.0	
48	1 этаж, помещение охраны (пом. 3), шкаф коммутации (ШК№1), PoE коммутатор "GV-POE2401" №3, порт 2	3 этаж, лестничная клетка (пом.1) цветная купольная IP видекамера "DS-2CD3563G2-IS", КАМ 3.2	U/UTP Cat 5e	4x2x0,51 LSZH	V-3.2	1	1	-	25	8	-	-	-	-	-	-	-	1	35.0	
49	1 этаж, помещение охраны (пом. 3), шкаф коммутации (ШК№1), PoE коммутатор "GV-POE2401" №3, порт 3	4 этаж, лестничная клетка (пом.1) цветная купольная IP видекамера "DS-2CD3563G2-IS", КАМ 3.3	U/UTP Cat 5e	4x2x0,51 LSZH	V-3.3	1	1	-	25	12	-	-	-	-	-	-	-	1	39.0	
50	1 этаж, помещение охраны (пом. 3), шкаф коммутации (ШК№1), PoE коммутатор "GV-POE2401" №3, порт 4	4 этаж, палата (пом.4) цветная купольная IP видекамера "DS-2CD3563G2-IS", КАМ 3.4	U/UTP Cat 5e	4x2x0,51 LSZH	V-3.4	1	1	-	40	12	-	-	-	-	-	-	-	1	54.0	
51	1 этаж, помещение охраны (пом. 3), шкаф коммутации (ШК№1), PoE коммутатор "GV-POE2401" №3, порт 5	4 этаж, палата (пом.5) цветная купольная IP видекамера "DS-2CD3563G2-IS", КАМ 3.5	U/UTP Cat 5e	4x2x0,51 LSZH	V-3.5	1	1	-	44	12	-	-	-	-	-	-	-	1	58.0	
52	1 этаж, помещение охраны (пом. 3), шкаф коммутации (ШК№1), PoE коммутатор "GV-POE2401" №3, порт 6	4 этаж, палата (пом.33) цветная купольная IP видекамера "DS-2CD3563G2-IS", КАМ 3.6	U/UTP Cat 5e	4x2x0,51 LSZH	V-3.6	1	1	-	48	12	-	-	-	-	-	-	-	1	62.0	
53	1 этаж, помещение охраны (пом. 3), шкаф коммутации (ШК№1), PoE коммутатор "GV-POE2401" №3, порт 7	4 этаж, палата (пом.35) цветная купольная IP видекамера "DS-2CD3563G2-IS", КАМ 3.7	U/UTP Cat 5e	4x2x0,51 LSZH	V-3.7	1	1	-	52	12	-	-	-	-	-	-	-	1	66.0	

Взам. инв.№
Подпись и дата
Инв.№ подл

Изм.	Кол.уч	Лист	№ док.	Подп.	Дата

ВН

Лист
9.3

п/п	Трасса прокладки		Кабель																	Примечание
	Начало	Конец	Тип кабеля	Число жил, сечение, кв.мм	Обозначение кабельной линии	Количество кусков кабеля	Длина, м													
							В шкафу	В штрабе	Кабельканал	Кабельная шахта, в ПВХ трубе Ø32	В траншее в ПНД трубе Ø50	Под фальшолом	Над фальшоломком	В подпольном кабельном лотке	На подвесе	В металлическом лотке	По опоре	Расшивка	Общая длина	
54	1 этаж, помещение охраны (пом. 3), шкаф коммутации (ШК№1), PoE коммутатор "GV-POE2401" №3, порт 8	4 этаж, лестничная клетка (пом.7) цветная купольная IP видекамера "DS-2CD3563G2-IS", КАМ 3.8	U/UTP Cat 5e	4x2x0,51 LSZH	V-3.8	1	1	-	60	12	-	-	-	-	-	-	-	1	74.0	
55	1 этаж, помещение охраны (пом. 3), шкаф коммутации (ШК№1), PoE коммутатор "GV-POE2401" №3, порт 9	4 этаж, палата (пом.16) цветная купольная IP видекамера "DS-2CD3563G2-IS", КАМ 3.9	U/UTP Cat 5e	4x2x0,51 LSZH	V-3.9	1	1	-	83	12	-	-	-	-	-	-	-	1	97.0	
56	1 этаж, помещение охраны (пом. 3), шкаф коммутации (ШК№1), PoE коммутатор "GV-POE2401" №3, порт 10	4 этаж, палата (пом.18) цветная купольная IP видекамера "DS-2CD3563G2-IS", КАМ 3.10	U/UTP Cat 5e	4x2x0,51 LSZH	V-3.10	1	1	-	80	12	-	-	-	-	-	-	-	1	94.0	
57	1 этаж, помещение охраны (пом. 3), шкаф коммутации (ШК№1), PoE коммутатор "GV-POE2401" №3, порт 11	4 этаж, коридор (пом.6) цветная купольная IP видекамера "DS-2CD3563G2-IS", КАМ 3.11	U/UTP Cat 5e	4x2x0,51 LSZH	V-3.11	1	1	-	75	12	-	-	-	-	-	-	-	1	89.0	
58	1 этаж, помещение охраны (пом. 3), шкаф коммутации (ШК№1), PoE коммутатор "GV-POE2401" №3, порт 12	4 этаж, палата (пом.12) цветная купольная IP видекамера "DS-2CD3563G2-IS", КАМ 3.12	U/UTP Cat 5e	4x2x0,51 LSZH	V-3.12	1	1	-	70	12	-	-	-	-	-	-	-	1	84.0	
59	1 этаж, помещение охраны (пом. 3), шкаф коммутации (ШК№1), PoE коммутатор "GV-POE2401" №3, порт 13	4 этаж, палата (пом.20) цветная купольная IP видекамера "DS-2CD3563G2-IS", КАМ 3.13	U/UTP Cat 5e	4x2x0,51 LSZH	V-3.13	1	1	-	60	12	-	-	-	-	-	-	-	1	74.0	
60	1 этаж, помещение охраны (пом. 3), шкаф коммутации (ШК№1), PoE коммутатор "GV-POE2401" №3, порт 14	4 этаж, палата (пом.21) цветная купольная IP видекамера "DS-2CD3563G2-IS", КАМ 3.14	U/UTP Cat 5e	4x2x0,51 LSZH	V-3.14	1	1	-	54	12	-	-	-	-	-	-	-	1	68.0	
61	1 этаж, помещение охраны (пом. 3), шкаф коммутации (ШК№1), PoE коммутатор "GV-POE2401" №3, порт 15	4 этаж, палата (пом.22) цветная купольная IP видекамера "DS-2CD3563G2-IS", КАМ 3.15	U/UTP Cat 5e	4x2x0,51 LSZH	V-3.15	1	1	-	52	12	-	-	-	-	-	-	-	1	66.0	
62	1 этаж, помещение охраны (пом. 3), шкаф коммутации (ШК№1), PoE коммутатор "GV-POE2401" №3, порт 16	4 этаж, палата (пом.23) цветная купольная IP видекамера "DS-2CD3563G2-IS", КАМ 3.16	U/UTP Cat 5e	4x2x0,51 LSZH	V-3.16	1	1	-	50	12	-	-	-	-	-	-	-	1	64.0	
63	1 этаж, помещение охраны (пом. 3), шкаф коммутации (ШК№1), PoE коммутатор "GV-POE2401" №3, порт 17	4 этаж, коридор (пом.3) цветная купольная IP видекамера "DS-2CD3563G2-IS", КАМ 3.17	U/UTP Cat 5e	4x2x0,51 LSZH	V-3.17	1	1	-	42	12	-	-	-	-	-	-	-	1	56.0	
64	1 этаж, помещение охраны (пом. 3), шкаф коммутации (ШК№1), PoE коммутатор "GV-POE2401" №3, порт 18	4 этаж, коридор (пом.2) цветная купольная IP видекамера "DS-2CD3563G2-IS", КАМ 3.18	U/UTP Cat 5e	4x2x0,51 LSZH	V-3.18	1	1	-	40	12	-	-	-	-	-	-	-	1	54.0	
65	1 этаж, помещение охраны (пом. 3), шкаф коммутации (ШК№1), PoE коммутатор "GV-POE2401" №3, порт 19	4 этаж, помещение (пом.26) цветная купольная IP видекамера "DS-2CD3563G2-IS", КАМ 3.19	U/UTP Cat 5e	4x2x0,51 LSZH	V-3.19	1	1	-	55	12	-	-	-	-	-	-	-	1	69.0	
	1 этаж, помещение охраны (пом. 3), шкаф коммутации (ШК№1), PoE коммутатор "GV-POE2401" №3, порт 20	Подвал, лестничная клетка (пом.16) цветная купольная IP видекамера "DS-2CD3563G2-IS", КАМ 3.20	U/UTP Cat 5e	4x2x0,51 LSZH	V-3.20	1	1	-	30	4	-	-	-	-	-	-	-	1	36.0	
	1 этаж, помещение охраны (пом. 3), шкаф коммутации (ШК№1), PoE коммутатор "GV-POE2401" №3, порт 21	Подвал, лестничная клетка (пом.16) цветная купольная IP видекамера "DS-2CD3563G2-IS", КАМ 3.21	U/UTP Cat 5e	4x2x0,51 LSZH	V-3.21	1	1	-	55	4	-	-	-	-	-	-	-	1	61.0	

Взам. инв.№	
Подпись и дата	
Инв.№ подл	

Изм.	Кол.уч	Лист	№ док.	Подп.	Дата

ВН

Лист
9.4

Позиция	Наименование и техническая характеристика	Тип, марка обозначение документа, опросного листа	Код оборудования, изделия, материала	Поставщик	Ед. изм.	Кол-во	Масса единицы	Примечание
1	2	3	4	5	6	7	8	9
	<u>Оборудование</u>							
	Видеорежистратор, 128-ми канальный сетевой, модели Hikvision (поддержка HDD дисков: 24 SATA до 10 Tb)	DS-96128NI-I24	248-403-0505	Из ресурсной базы	шт.	1		
	Диск жесткий HDD, на 10Tb	HDD 10000Gb	248-404-0307	Из ресурсной базы	шт.	12		
	Коммутатор управляемый 24-порта, 10/100BaseTX с RJ-45, PoE + плюс 2 порта Gigabit	GV-POE2401	248-404-0405	Из ресурсной базы	шт.	3		
	Источник бесперебойного питания, 2000VA, 1200W, 2x12v/9 Ah, AVR 175-275V, 2 розет. шт.	UPS SVC V2000-L	521-101-0401-0027	Из ресурсной базы	шт.	1		
	Купольная IP видекамера 6Mp, с ИК подсветкой до 30 м	DS-2CD3563G2-IS	248-402-0712	Из ресурсной базы	шт.	56		
	Уличная цилиндрическая IP видекамера, 6Mp, с ИК подсветкой 60 м	DS-2CD3666G2-IZS	248-402-0612	Из ресурсной базы	шт.	9		
	Шкаф настенный телекоммуникационный	9U 600*450 мм	248-102-1709	Из ресурсной базы	шт.	1		
	Мышь Defender KilleM All GM-480L, Black, Wired, Gaming, Optical, 3200dpi, Backlight, USB	Defender KilleM All GM-480L	521-101-0401-0017	Из ресурсной базы	шт.	1		
	Монитор с диагональю 55"	MW3255-F-V	248-404-0209	Из ресурсной базы	шт.	1		
	Сетевой фильтр, 6 розеток, 1.8м, White	DFS-151	522-101-0245-0001	Из ресурсной базы	шт.	1		
	Устройство грозозащиты линии	RVi-LS	248-404-0411	Из ресурсной базы	шт.	18		
	<u>Кабельная продукция</u>							
	Кабель для структурированных кабельных систем	U/UTP кат.5E 4x2x24AWG LSZH	243-304-0138	Из ресурсной базы	м	3586		
	Патч-корд F/UTP, кат 5e, RJ45, витая пара, 1м.	PC-LPM-STP-RJ45-RJ45-C5e-1M-LSZH	243-906-2502	Из ресурсной базы	шт.	3		
	Кабель HDMI (M)-HDMI (M), версия 1.4, длина 10м.	HDMI (M)-HDMI (M)	541-801-7001-0001	Из ресурсной базы	шт.	1		
	Силовой провод, изоляция из ПВХ	ПВЗ - 2,5мм ²	243-142-0307	Из ресурсной базы	м	10		Для заземления

Взам. инв.№	
Подпись и дата	
Инв.№ подл	

						ВН.СО		
						Капитальный ремонт КГКП «Областной центр психического здоровья» по адресу: г. Жезказган, улица Желтоқсан, 27		
Изм.	Кол.уч.	Лист	№ док.	Подпись	Дата			
						Видеонаблюдение		
						РП	1	2
ГИП	Каирдаев А.К.							
Проверил								
Разработал	Аубакиров							
Н.Контроль	Смагулов							
						Спецификация оборудования, изделий и материалов		ТОО "КазахЭнергоПром" Гос. лицензия №13019085 от 03.01.2018 г.

Позиция	Наименование и техническая характеристика	Тип, марка обозначение документа, опросного листа	Код оборудования, изделия, материала	Поставщик	Ед. изм.	Кол-во	Масса единицы	Примечание
1	2	3	4	5	6	7	8	9
	<u>Изделия и материалы</u>							
	Коннектор	RJ 45	248-102-3612	Из ресурсной базы	шт.	130		
	Коробка распределительная	80*80*40 мм	247-202-0103	Из ресурсной базы	шт.	65		
	Кабельный канал	40x40	243-907-0109	Из ресурсной базы	м	180		
	Кабельный канал	25x25	243-907-0106	Из ресурсной базы	м	1390		
	Дюбель универсальный с шурупами		217-105-0102	Из ресурсной базы	кг.	3		
	Труба из поливинилхлорида ПВХ гладкая жесткая	Ø32мм	241-207-0204	Из ресурсной базы	м	20		

Инв.№ подл	
Подпись и дата	
Взам. инв.№	

Изм.	Кол.уч	Лист	№ док.	Подп.	Дата

ВН.СО

Лист

2