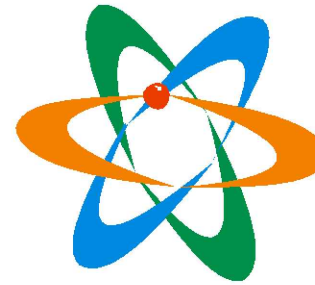


Жауапкершілігі шектеулі
серіктестігі
«КазахЭнергоПром»



Товарищество с ограниченной
ответственностью
«КазахЭнергоПром»

Қазақстан Республикасы, 140000
Павлодар қ., Бакинская к., 3 ү.
Тел.факс: +7 (7182) 33-90-15

Республика Казахстан, 140000
г. Павлодар, ул. Бакинская, д. 3
Тел.факс: +7 (7182) 33-90-15

РАБОЧИЙ ПРОЕКТ

“Капитальный ремонт КГКП “Областной центр психического здоровья”
по адресу: г. Жезказган, улица Желтоқсан, 27”

Том 3

Альбом 6

Пожарная сигнализация Шифр: ПС

Заказчик: КГКП «Областной центр психического здоровья»
управления здравоохранения области Ұлытау Калметов Н.Т.



Директор ТОО “КазахЭнергоПром” Рамазанов А.Ж.
ГИП ТОО “КазахЭнергоПром” Каирбаев А.К.



Павлодар 2024

Ведомость рабочих чертежей основного комплекта

Лист	Наименование	Примечание
1	2	3
1	Общие данные (начало)	
2	Общие данные (окончание)	
3	Условные обозначения принятые в проекте	
4	Структурная схема пожарной сигнализации	
5	Схема соединений и подключения внешних проводок пожарной сигнализации	
6	План расположения оборудования и проводок сетей пожарной сигнализации подвального этажа	
7	План расположения оборудования и проводок сетей пожарной сигнализации 1-го этажа	
8	План расположения оборудования и проводок сетей пожарной сигнализации 2-го этажа	
9	План расположения оборудования и проводок сетей пожарной сигнализации 3-го этажа	
10	План расположения оборудования и проводок сетей пожарной сигнализации 4-го этажа	
11	План расположения оборудования и проводок системы оповещения и управления эвакуацией людей при пожаре с подвального этажа	
12	План расположения оборудования и проводок системы оповещения и управления эвакуацией людей при пожаре с 1-го этажа	
13	План расположения оборудования и проводок системы оповещения и управления эвакуацией людей при пожаре со 2-го этажа	
14	План расположения оборудования и проводок системы оповещения и управления эвакуацией людей при пожаре с 3-го этажа	
15	План расположения оборудования и проводок системы оповещения и управления эвакуацией людей при пожаре с 4-го этажа	

Согласовано

07.23	07.23	07.23	07.23	07.23
Иванов	Гольцов	Иванов	Шаханов	Кириллов
г.р. ОВ	г.р. АС	г.р. ГП	г.р. ВК	г.р. ВК

Технические решения, принятые в рабочих чертежах, соответствуют требованиям экологических, санитарно-гигиенических, противопожарных и других норм, действующих на территории Республики Казахстан и обеспечивают безопасную для жизни и здоровья людей эксплуатацию объекта при соблюдении мероприятий, предусмотренных рабочими чертежами.



Главный инженер проекта Каирбаев А.К.

Ведомость ссылочных и прилагаемых документов

Обозначение	Наименование	Примечание
<u>Ссылочные документы</u>		
СП РК 3.02-113-2014	Лечебно-профилактические учреждения	
СН РК 1.04-26-2022	Реконструкция, капитальный и текущий ремонт гражданских, производственных зданий и сооружений	
СН РК 2.02-02-2023	Строительные нормы Республики Казахстан "Пожарная автоматика зданий и сооружений"	
СП РК 2.02-101-2022	Свод правил Республики Казахстан "Пожарная безопасность зданий и сооружений"	
СП РК 2.02-102-2022	Свод правил Республики Казахстан "Пожарная автоматика зданий и сооружений"	
ПУЭ РК 2015	"Правила устройства электроустановок"	
<u>Прилагаемые документы</u>		
ПС.СО	Спецификация оборудования, изделий и материалов	2 листа
ПС.ВР	Ведомость объемов строительных и монтажных работ	

Основные показатели пожарной сигнализации

№	Наименование	Ед. изм.	Кол-во
1	Пульт контроля и управления "С2000-М"	шт.	1
2	Контроллер двухпроводной линии связи "С2000-КДЛ"	шт.	3
3	Контрольно-пусковой блок "С2000 - КПБ"	шт.	1
4	Блок индикации "С2000 - БКИ"	шт.	5
5	Резервированный источник питания "РИП-12 (исп.50)"	шт.	2
6	Дымовые пожарные извещатели устанавливаемые/тех.запас	шт.	277/28
8	Ручные пожарные извещатели устанавливаемые/тех.запас	шт.	17/2
9	Световые табло	шт.	24
10	Свето-звуковые оповещатели "Маяк - 12КП"	шт.	1
11	Речевые оповещатели	шт.	32
12	Протяжённость кабельных трасс пожарной сигнализации	м	2080

ПС					
Капитальный ремонт КГКП «Областной центр психического здоровья» по адресу: г. Жезказган, улица Желтоқсан, 27					
Изм.	Кол.уч.	Лист	№ док.	Подпись	Дата
				Пожарная сигнализация	
				РП	1
				Листов	15
ГИП	Каирбаев А.К.				
Проверил					
Разработал	Аубакиров				
Н.Контроль	Смагулов				
				Общие данные (начало)	
				ТОО "КазахЭнергоПром" Гос. лицензия №13019085 от 03.01.2018 г.	

Общие указания

Раздел "Пожарная сигнализация" рабочего проекта "Капитальный ремонт КГКП «Областной центр психического здоровья» по адресу: г. Жезказган, улица Желтоксан, 27", разработан на основании Задания на проектирование, Экспертного заключения по техническому обследованию №268, выполненного ТОО "группа компаний АС-АЛ" от 27.11.2023г, в соответствии с действующими нормами, правилами и стандартами. Проект не содержит впервые разработанных конструкций, материалов, изделий, оборудования, приборов и технических решений.

Технические требования, принятые в рабочем проекте, обеспечивают безопасную для жизни и здоровья людей эксплуатацию объекта при соблюдении предусмотренных рабочим проектом мероприятий.

Основные проектные решения

В качестве автоматической установки пожарной сигнализации применяется интегрированная система на базе элементов и устройств ЗАО "НВП "Болид".

Автоматическая установка пожарной сигнализации предназначена для обнаружения очага возгорания на ранних стадиях, сопровождающегося выделением дыма в контролируемых помещениях и передачи извещений о возгорании. Интегрированная система работает под управлением пульта контроля и управления "С2000-М" (ПКУ "С2000-М"). В системе пульт выполняет функцию центрального контроллера, собирающего информацию с подключенных приборов. Пульт получает информацию о состоянии зон от приборов и отслеживает это изменение.

Приборы интегрированной системы безопасности объединены шиной магистрального интерфейса "RS-485". ПКУ "С2000-М" контролирует работоспособность всех приборов, принимает и обрабатывает информацию, поступающую по шине интерфейса "RS-485", отображает обработанную информацию на жидкокристаллическом индикаторе. Пульт сохраняет сообщения в энергонезависимом буфере событий, из которого их можно просматривать на ЖКИ. Буфер событий хранит до 8000 последних сообщений. Контроль состояния пожарной сигнализации осуществляется при помощи контроллера двухпроводной линии "С2000-КДЛ". Контроллер двухпроводной линии "С2000-КДЛ" анализирует состояние адресных датчиков, включенных в его двухпроводную линию связи (ДПЛС), передает пульту по интерфейсу информацию об их состоянии и позволяет ставить их на охрану и снимать с охраны командами пульта.

При появлении в помещениях, первичных признаков пожара контроллер двухпроводной линии "С2000-КДЛ", проводя периодический опрос извещателей по двухпроводной линии связи, регистрирует состояние извещателей, формирует и передает по магистралу "RS-485" сигналы событий "Пожар" и "Норма" на ПКУ "С2000-М". Приемно-контрольные приборы установить в помещении "Помещение охраны" (пом.3), таким образом, что бы высота от уровня пола до органов управления была 0,8-1,5м.

В качестве пожарных извещателей предусмотрена установка адресных дымовых пожарных извещателей "ДИП-34А-04", в помещениях "Палата" предусматриваются дымовые пожарные извещатели со встроенной свето-звуковой сиреной "ИП 212-53 (ДИП-53)", с установленными в них адресными расширителями "С2000-АР1 исп.01". На путях эвакуации размещаются адресные ручные пожарные извещатели "ИПР 513-ЗАМ", устанавливаемые на стене на высоте 1,5м от уровня пола. Шлейфы сигнализации выполняются кабелем "КСРВнг(A)-FRLS 2x2x0,8", прокладка в кабельном канале по стенам и плитам перекрытия.

В местах прохода кабелей через стены, перегородки необходимо обеспечить возможность замены электропроводки, для этого проход должен быть выполнен с использованием трубы гладкой жесткой ПВХ, наружный ф 16мм. Расстановка пожарных извещателей выполнена с учетом требований СП РК 2.02-102-2022, СН РК 2.02-02-2023, допускается места установки пожарных извещателей уточнять при монтаже, выдерживая требования нормативной документации.

ПКУ "С2000-М" осуществляет прием тревожных сообщений от контроллера "С2000-КДЛ". На основе полученной информации, отображает информацию, вырабатывает управляющие команды на контрольно-пусковой блок "С2000-КПБ".

Контрольно-пусковой блок "С2000-КПБ", в свою очередь, выдает сигналы на:

- свето-звуковая сирена "Маяк-12КП",
- световые табло "Шыгу/Выход", подключение световых и свето-звуковых оповещателей выполнить через модули подключения нагрузки "МПН", которые установить в корпусе оповещателей.

По классификации систем оповещения, применен третий тип системы оповещения согласно СН РК 2.02-02-2023.

- отключение приточной вентиляции (сигнал "сухой контакт" на расцепитель в шкаф ШЧВ, см.раздел ЭОМ).

Для дополнительной индикации о зоне сработки проектом предусмотрена установка блока индикации с клавиатурой "С-2000-БКИ".

Электроснабжение системы ПС

По степени надежности электроснабжения здания относится к третьей категории и частично к первой. К первой категории относятся приборы пожарной сигнализации. Так как здания имеют один источник электропитания и относится к третьей категории электроснабжения, в соответствии с пунктом 20.3 СН РК 2.02-02-2023, проектом предусмотрена установка резервированного источника питания «РИП-12 исп.50 (РИП-12-3/17М1-Р-RS)» с аккумуляторной батареей 12 В, 17А*ч. РИП обеспечивает передачу измеренных значений напряжений и тока, а также сообщений о своем текущем состоянии на сетевой контроллер (пульт «С2000М») по интерфейсу RS-485. Резервированный источник питания "РИП-12 исп.50" обладает защитой от переплюсовки аккумуляторной батареи, защиту от короткого замыкания и перегрузки цепей с полным восстановлением работоспособности после устранения неисправности и наличием дистанционного выхода пропадания сетевого (основного) питания и короткого замыкания цепей.

Резервированный источник питания "РИП-12", при отсутствии основного напряжения сети, обеспечивает питание средств пожарной сигнализации в дежурном режиме в течении 24 ч (31,5 часа) и в режиме "Тревога" не менее 3х часов (4,2 часа), согласно требованиям СН РК 2.02-02-2023.

Для обеспечения безопасности от поражения электрическим током проектом предусматривается заземление приборов пожарной сигнализации, путём присоединения к шине заземления ВРУ третьей жилой (нулевым проводником) кабеля "ВВГнг(A)-FRLS 3x2,5" питающей сети 220В. Точка подключения - ШАВР, в электрощитовой, см. раздел ЭОМ.

Система речевого оповещения

В качестве оборудования системы речевого оповещения применяется блок речевого оповещения (БРО) "Рупор-300". БРО "Рупор-300" предназначен для трансляции предварительно записанной речевой информации (с помощью микрофона через бесплатное входящее в комплект ПО "Аудио Сервер" или "Аудио Сервер 2") о действиях, направленных на обеспечение безопасности при возникновении пожара и других чрезвычайных ситуаций. Прибор имеет возможность воспроизведения нескольких речевых сообщений согласно их приоритетам. БРО «Рупор» осуществляет контроль вскрытия корпуса прибора, контроль каналов оповещения и питания. Прибор обладает двумя каналами по 10 Вт, до 5 сообщений длительностью 38 с, управление по "RS-485".

Управление (запуск) БРО осуществляется от сигнала по интерфейсу "RS-485". Контроль и информация о состоянии БРО осуществляется по интерфейсу "RS-485".

Для формирования сигналов речевого оповещения предусмотрена установка речевых настенных громкоговорителей "ОПР-С103.1" (модулей акустических) в помещениях здания. Акустические модули установить в соответствии с планами расположения оборудования в количестве, необходимом для оповещения людей, находящихся в помещениях.

Взам. инв.№	Инв.№ подл
Подпись и дата	

ПС					
Капитальный ремонт КГКП «Областной центр психического здоровья» по адресу: г. Жезказган, улица Желтоксан, 27					
Изм.	Кол.уч.	Лист	№ док.	Подпись	Дата
				Каурдаев А.К.	
Пожарная сигнализация					
				РП	2
				Общие данные (окончание)	
				ТОО "КазахЭнергоПром" Гос. лицензия №13019085 от 03.01.2018 г.	

Условные обозначения принятые в проекте

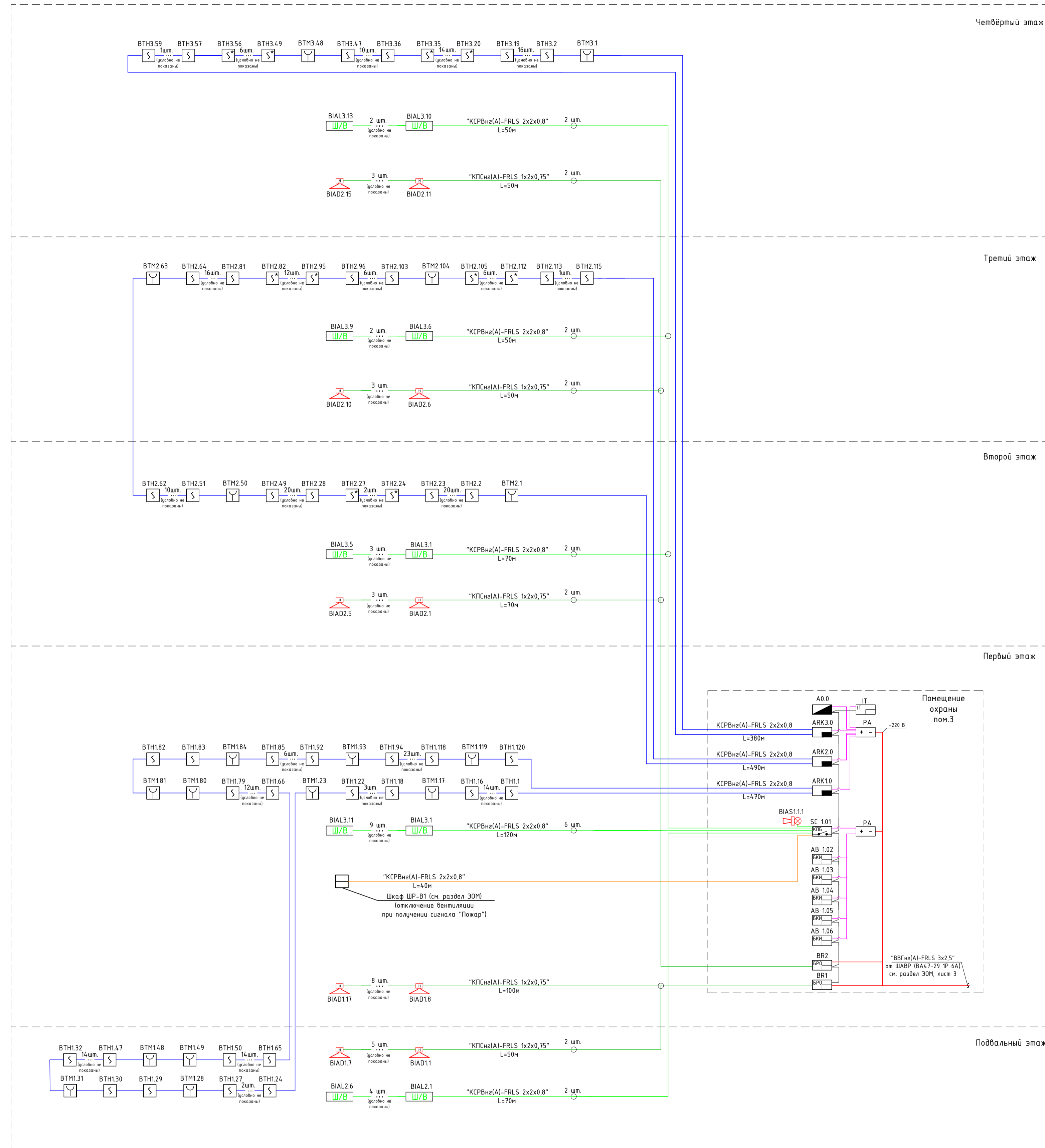
Графическое обозначение	Текстовое обозначение	Наименование
	A	Пульт контроля и управления "С2000-М"
	ARK	Контроллер двух проводной линии связи "С2000-КДЛ"
	SC	Контрольно-пусковой блок "С2000-КПБ"
	AB	Блок индикации с клавиатурой "С2000-БКИ"
	BR	Блок речевого оповещения "Рупор-300"
	PA	Резервный источник питания на 12 В "РИП-12 исп.50"
	BTH	Извещатель пожарный адресно-аналоговый, дымовой "ДИП-34А-04"
	BTH	Извещатель пожарный, со встроенной звуковой сиреной "ИП 212-53 (ДИП-53)"
	BTM	Извещатель пожарный ручной адресный "ИПР 513-3А"
	BIAL	Оповещатель световой табло "Шыгу"/"Выход"
	BIAS	Оповещатель светозвуковой "Маяк - 12КП"
	BIAD	Акустический модуль "ОПР-С103.1" (настенный)
		Ответственная коробка "УК-2П"

- Шлейф сигнализации "КСРВнз(А)-FRLS 2x2x0,8"
- Линия оповещения "КСРВнз(А)-FRLS 2x2x0,8"
- Линия управления "КСРВнз(А)-FRLS 2x2x0,8"
- Линия речевого оповещения "КПСнз(А)-FRLS 1x2x0,75"
- Кабель питания 12 В "ВВГнз(А)-FRLS 3x1,5"
- Двухпроводная магистраль "КИС-РВнз(А)-FRLS 2x2x0,8"
- Кабель уходит на этаж (отметку) выше
- Кабель приходит с этажа (отметки) ниже
- Кабель приходит с этажа (отметки) выше
- Кабель уходит на этаж (отметку) ниже

Инв.№ подл	
Подпись и дата	
Взам. инв.№	

						ПС			
						Капитальный ремонт КГКП «Областной центр психического здоровья» по адресу: г. Жезказган, улица Желтоксан, 27			
Изм.	Кол.уч.	Лист	№ док.	Подпись	Дата				
						Пожарная сигнализация	Стадия	Лист	Листов
							РП	3	
ГИП		Каирбаев А.К.							
Проверил									
Разработал		Аубакиров							
Н.Контроль		Смагулов							
						Условные обозначения принятые в проекте	ТОО "КазахЭнергоПром" Гос. лицензия №13019085 от 03.01.2018 г.		

Структурная схема пожарной сигнализации

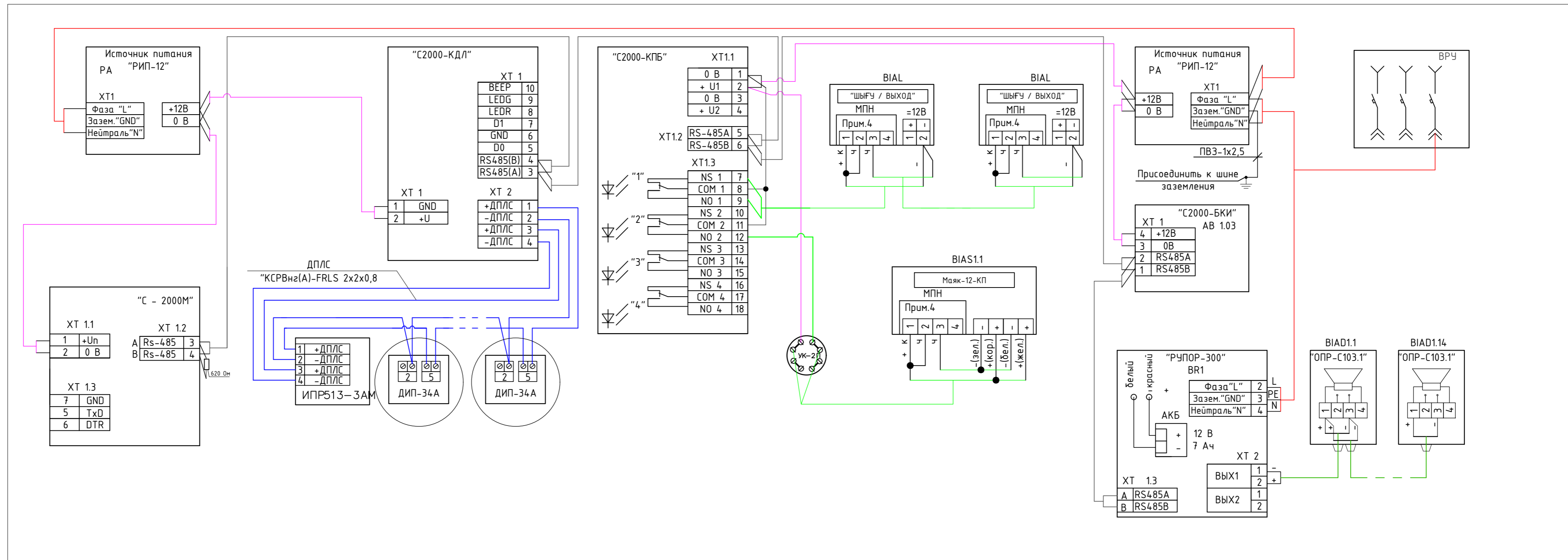


Условные обозначения

- Пульт контроля и управления "С2000-М"
- Контроллер двух проводной линии связи "С2000-КДЛ"
- Контрольно-пусковой блок "С2000-КПБ"
- Блок индикации с клавиатурой "С2000-БКИ"
- Блок речевого оповещения "Рупор-300"
- Резервированный источник питания "РИП-12 исп.50"
- Информатор телефонный "С2000-ИТ"
- Извещатель пожарный адресно-аналоговый, оптико-электронный дымовой "ДИП - 34А-04"
- Извещатель пожарный, со встроенной звуковой сиреной "ИП 212-53 (ДИП-53)"
- Извещатель пожарный электроконтактный, адресный, ручной "ИПР 513-3АМ"
- Адрес извещателя
- номер датчика в шлейфе
- номер контроллера
- тип датчика
- Оповещатель светозвуковой "Маяк - 12КП"
- Оповещатель световой табло "Шыгу/Выход"
- Адрес оповещателя
- номер оповещателя
- номер релейного выхода
- номер релейного блока
- тип оповещателя
- Акустический модуль "ОПР-С103.1" (настенный)
- Адрес оповещателя
- номер оповещателя
- номер зоны оповещения (номер БРО)
- тип оповещателя
- Ответвительная коробка "УК-2П"
- Модуль контроля линий речевого оповещения "Рупор-300-МК"
- Шлейф сигнализации "КРПВнз(А)-FRLS 2x2x0,8"
- Линия оповещения "КРПВнз(А)-FRLS 2x2x0,8"
- Линия речевого оповещения "КПСнз(А)-FRLS 1x2x0,75"
- Линия управления "КРПВнз(А)-FRLS 2x2x0,8"
- Кабель питания 12 В "ВВГнг(А)-FRLS 3x1,5"
- Двухпроводная магистраль "КИС-РВнз(А)-FRLS 2x2x0,8"

					ПС		
					Капитальный ремонт КГКП «Областной центр психического здоровья» по адресу: г. Жезказган, улица Желтоқсан, 27		
Изм.	Кол.ч.	Лист	№ док.	Подпись	Дата		
						Пожарная сигнализация	Стадия
						РП	Лист
							Листов
ГИП	Каирбаев А.К.						
Проверил							
Разработал	Аубакиров						
Н.Контроль	Смагулов						
						ТОО "КазахЭнергоПром" Гос. лицензия №13019085 от 03.01.2018 г.	
Формат А1							

Схема соединений и подключения внешних проводов пожарной сигнализации



Примечания

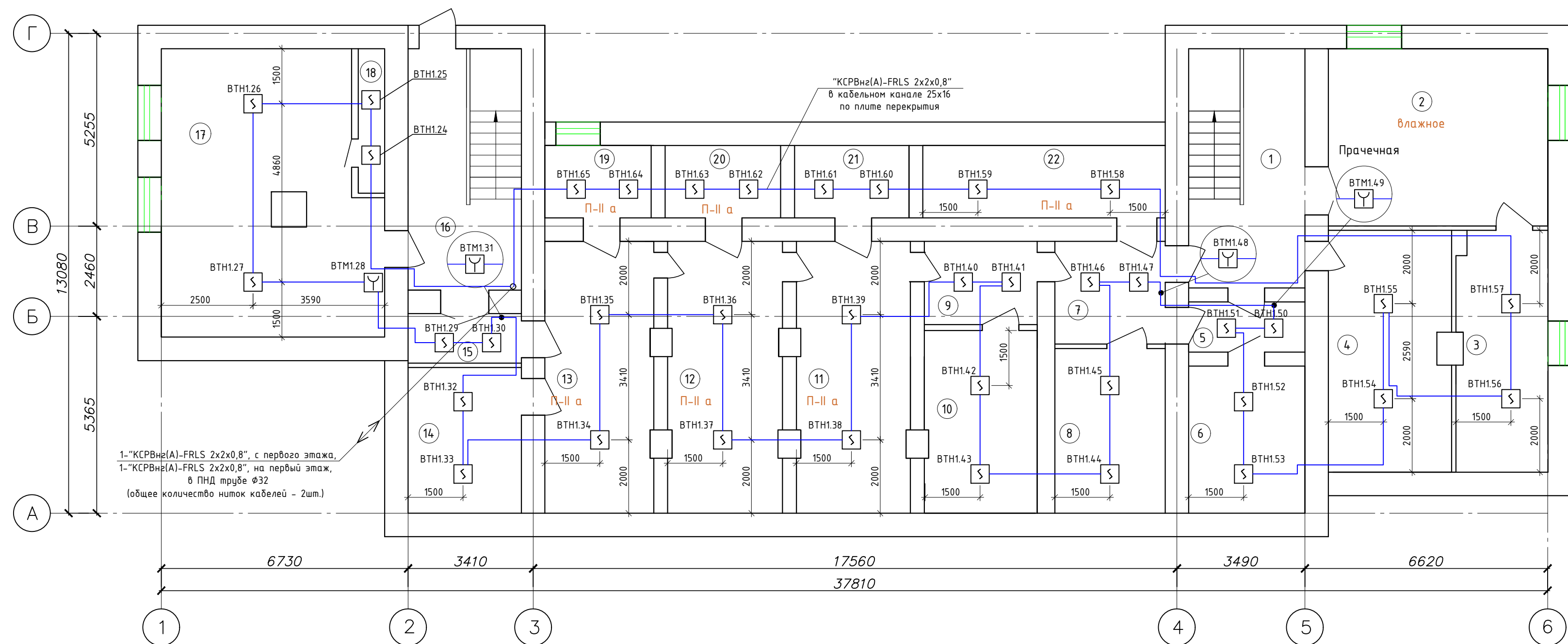
1. Схема выполнена для подключения одной "С2000-КДЛ", "С2000-КПБ" остальные блоки подключаются аналогично данной схеме.
2. МПН должен устанавливаться непосредственно на клеммах оповещателей, при монтаже модуля необходимо соблюдать полярность и цветовую маркировку, не допускается монтаж модуля при помощи скруток

						ПС
						Капитальный ремонт КГКП «Областной центр психического здоровья» по адресу: г. Жезказган, улица Желтоқсан, 27
Изм.	Колуч.	Лист	№ док.	Подпись	Дата	
						Пожарная сигнализация
						РП 5
						ТОО "КазахЭнергоПром" Гос. лицензия №13019085 от 03.01.2018 г.
ГИП	Каирбаев А.К.	<i>А.К. Каирбаев</i>				
Проверил						
Разработал	Аудакиров	<i>А. Аудакиров</i>				
Н.Контроль	Смагулов	<i>С. Смагулов</i>				

Инф.№ подл	
Подпись и дата	
Взам. инф.№	

План расположения оборудования и проводок сетей пожарной сигнализации подвального этажа

Экспликация помещений



Условные обозначения

- Извещатель пожарный адресно-аналоговый, оптико-электронный дымовой "ДИП - 34А-04"
- Извещатель пожарный электроконтактный, адресный, ручной "ИПР 513-ЗАМ"
- BTН1.62 - Адрес извещателя
- номер датчика в шлейфе
- номер контроллера
- тип датчика
- Шлейф сигнализации "КСРВнгз(А)-FRLS 2x2x0,8"
- Кабель уходит на этаж (отметку) выше
- Кабель приходит с этажа (отметки) выше

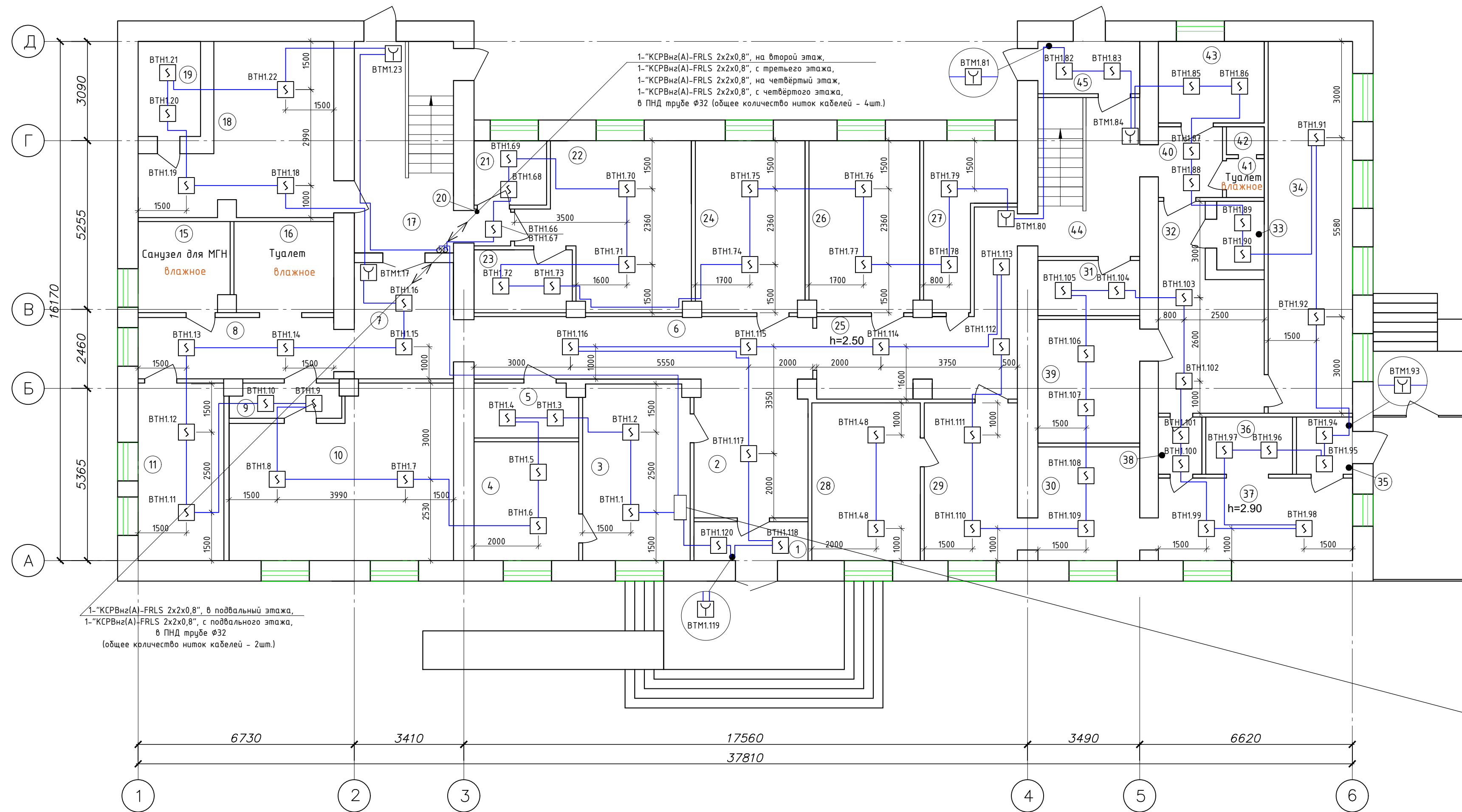
Номер помещения	Наименование	Площадь, м ²	Кат. # помещения
1	Лестничная клетка	20.2	
2	Прачечная	29.1	
3	Сушильная	13.6	
4	Помещение	18.8	
5	Электрощитовая	4.3	
6	Сушильная	12.4	
7	Коридор	8.3	
8	Бытовая	13.3	
9	Коридор	7.0	
10	Мастерская	15.4	
11	Склад	22.2	
12	Склад	22.8	
13	Склад	21.9	
14	Помещение	11.9	
15	Коридор	4.1	
16	Лестничная клетка	19.3	
17	Тепловой узел	43.3	
18	Помещение	2.8	
19	Склад	5.7	
20	Склад	6.1	
21	Помещение	6.1	
22	Склад	12.8	

Примечания:
 1. Монтаж и прокладку кабелей выполнить согласно СН РК 4.04-07-2013, СП РК 4.04-107-2013 с учётом расстояний между кабелями сигнализации при совместной прокладке уточнить по месту.
 2. Контрольные кабели провести отдельно от кабелей 220В согласно ПУЭ РК.
 3. Отверстия в стенах для прохода электропроводки после прокладки кабелей должны быть плотно заделаны негорючим материалом.
 4. Монтаж приборов и оборудования систем сигнализации выполнить согласно СН РК 4.02-03-2012, СП РК 4.02-103-2012.
 5. Место установки приборов и места прокладки кабелей дано ориентировочно и уточняется при монтаже с целью удобства обслуживания.

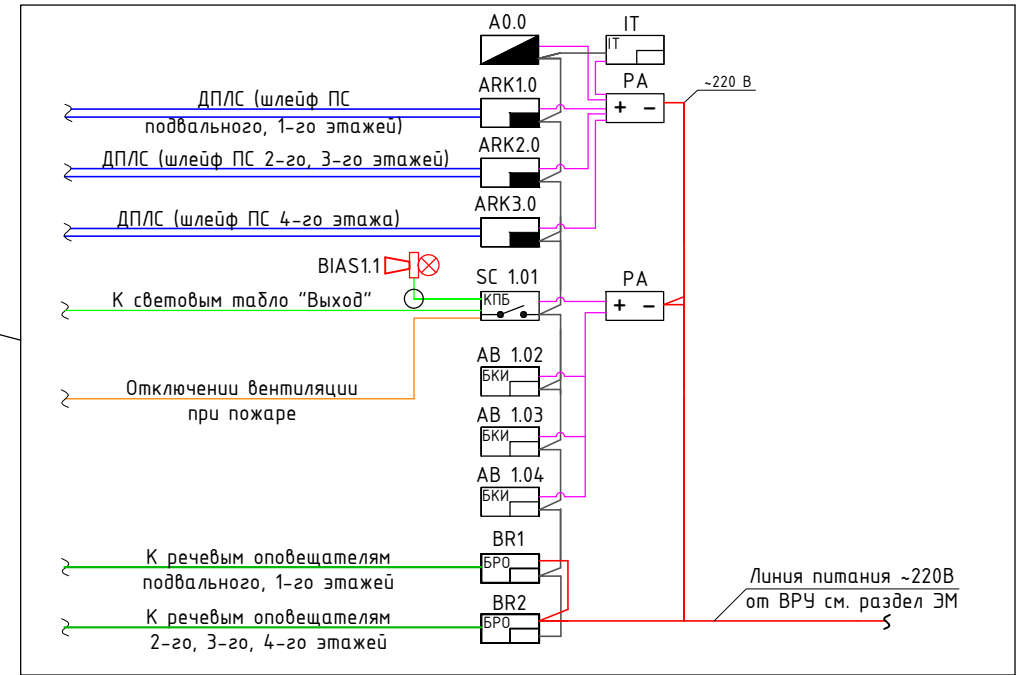
ПС					
Капитальный ремонт КГКП «Областной центр психического здоровья» по адресу: г. Жезказган, улица Желтоқсан, 27					
Изм.	Кол.уч.	Лист	№ док.	Подпись	Дата
Пожарная сигнализация				Стадия	Лист
				РП	6
ГИП	Каирбаев А.К.				
Проверил					
Разработал	Аубакиров				
Н.Контроль	Смагулов				
План расположения оборудования и проводок сетей пожарной сигнализации подвального этажа				ТОО "КазахЭнергоПром" Гос. лицензия №13019085 от 03.01.2018 г.	
Формат А3					

Взам. инв. №	
Подпись и дата	
Инв. № подл.	

План расположения оборудования и проводок сетей пожарной сигнализации 1-го этажа



- ### Условные обозначения
- Пульт контроля и управления "С2000-М"
 - Контроллер двух проводной линии связи "С2000-КДЛ"
 - Контрольно-пусковой блок "С2000-КПБ"
 - Блок индикации с клавиатурой "С2000-БКИ"
 - Блок речевого оповещения "Рупор-300"
 - Резервированный источник питания "РИП-12 исп.50"
 - Устройство оконечное передачи извещений "С2000-PGE"
 - Извещатель пожарный адресно-аналоговый, оптико-электронный дымовой "ДИП - 34А-04"
 - Извещатель пожарный, со встроенной звуковой сиреной "ИП 212-53 (ДИП-53)"
 - Извещатель пожарный электроконтактный, адресный, ручной "ИПР 513-ЗАМ"
 - ВТН3.80 - Адрес извещателя
 - номер датчика в шлейфе
 - номер контроллера
 - тип датчика
 - Шлейф сигнализации "КСРВнз(А)-FRLS 2x2x0,8"
 - Линия оповещения "КСРВнз(А)-FRLS 2x2x0,8"
 - Линия речевого оповещения "КПСнз(А)-FRLS 1x2x0,75"
 - Линия управления "КСРВнз(А)-FRLS 2x2x0,8"
 - Кабель питания 12 В "ВВГнз(А)-FRLS 3x1,5"
 - Двухпроводная магистраль "КИС-РВнз(А)-FRLS 2x2x0,8"

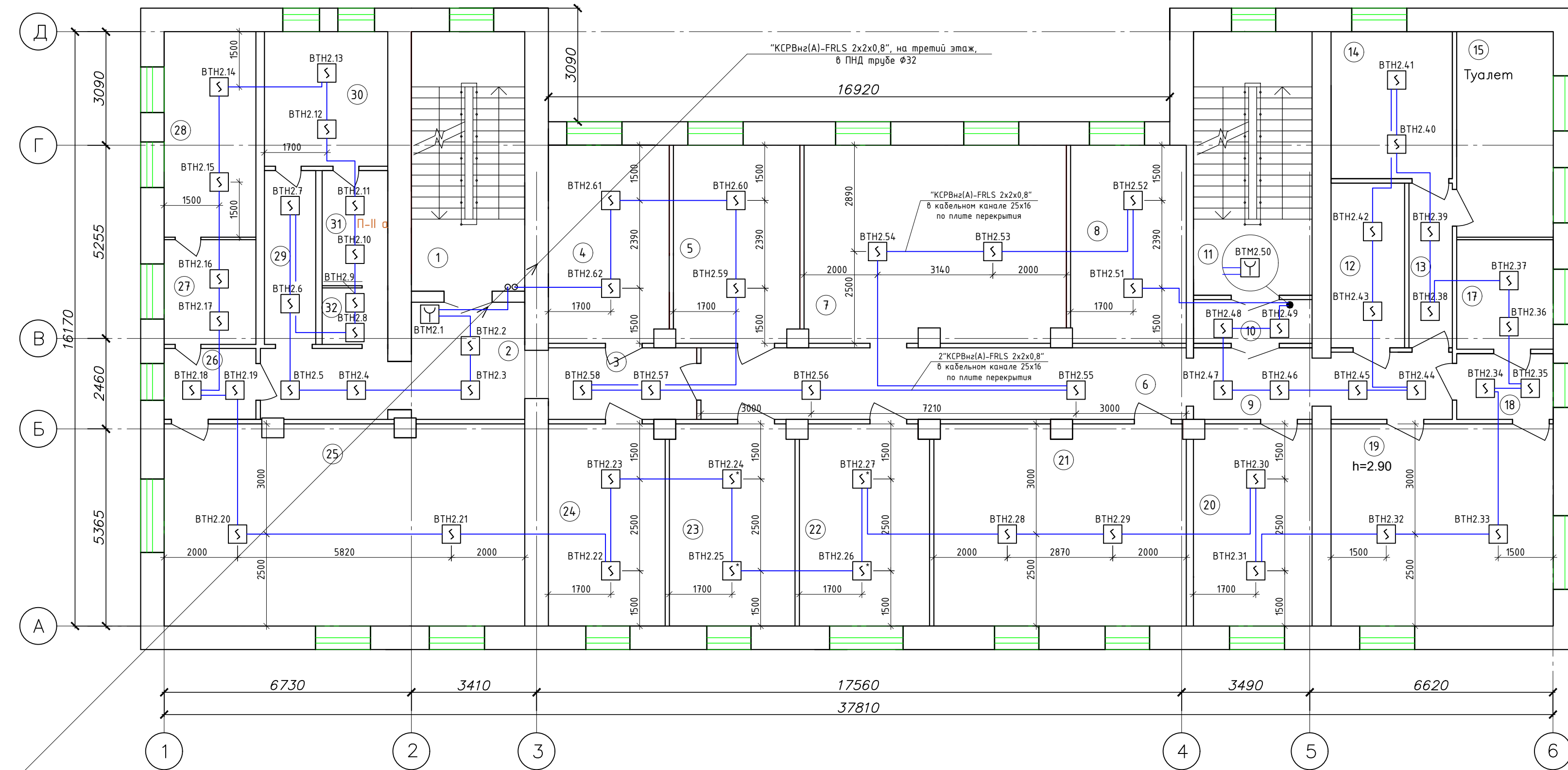


Экспликация помещений				Экспликация помещений			
Номер помещения	Наименование	Площадь, м²	Кат. помещения	Номер помещения	Наименование	Площадь, м²	Кат. помещения
23	Кабинет	6.0		1	Тамбур	4.3	
24	Кабинет	18.8		2	Коридор	21.6	
25	Коридор	25.1		3	Помещение	18.3	
26	Кабинет	16.9		4	Помещение	12.1	
27	Кабинет	11.4		5	Помещение	6.8	
28	Холл	16.6		6	Коридор	13.4	
29	Помещение	16.1		7	Коридор	11.3	
30	Кабинет	11.8		8	Коридор	11.8	
31	Помещение	5.5		9	Коридор	3.8	
32	Коридор	15		10	Архив	34	
33	Помещение	3.2		11	Помещение	14.7	
34	Помещение	27.8		12	Пустая позиция		
35	Тамбур	3.2		13	Пустая позиция		
36	Кладовая	4.8		14	Пустая позиция		
37	Кабинет	22.4		15	Санузел для МГН	8.14	
38	Коридор	2		16	Туалет	8.9	
39	Кабинет	11.8		17	Лестничная клетка	21.2	
40	Коридор	4.4		18	Аптека	25.1	
41	Умывальная	1.3		19	Помещение	5.7	
42	Туалет	0.9		20	Коридор	1.3	
43	Кабинет	8.5		21	Кабинет	4.5	
44	Лестничная клетка	16.0		22	Кабинет	22.8	
45	Тамбур	5.3					

Изм.						ПС		
Изм.	Кол.уч.	Лист	№ док.	Подпись	Дата	Капитальный ремонт КГКП «Областной центр психического здоровья» по адресу: г. Жезказган, улица Желтоқсан, 27		
						Пожарная сигнализация		
ГИП	Каирбаев А.К.					РП	7	Листов
Проверил						ТОО "КазахЭнергоПром" Гос. лицензия №13019085 от 03.01.2018 г.		
Разработал	Аубакиров					Формат А4x4		
Н.Контроль	Смагулов							

Изм. №	подл.
Взам. инв. №	
Подпись и дата	

План расположения оборудования и проводок сетей пожарной сигнализации 2-го этажа



Условные обозначения

- Извещатель пожарный адресно-аналоговый, оптоэлектронный дымовой "ДИП - 34А-04"
- Извещатель пожарный, со встроенной звуковой сиреной "ИП 212-53 (ДИП-53)"
- Извещатель пожарный электроконтактный, адресный, ручной "ИПР 513-ЗАМ"
- BTM2.39 - Адрес извещателя
- номер датчика в шлейфе
- номер контроллера
- тип датчика
- Шлейф сигнализации "КСРВнз(А)-FRLS 2x2x0,8"
- Кабель приходит с этажа (отметки) ниже
- Кабель уходит на этаж (отметку) выше

Экспликация помещений

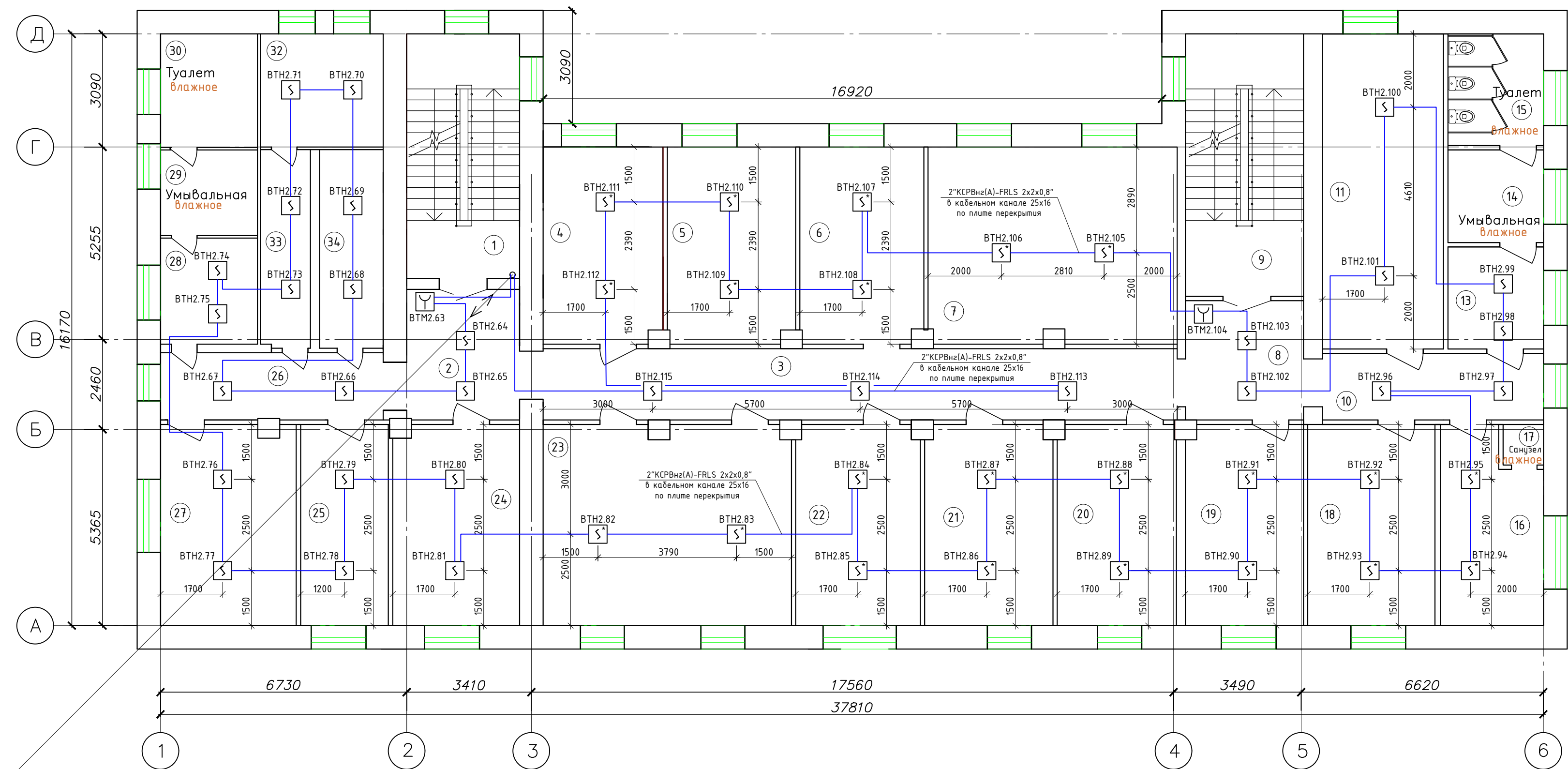
Номер помещения	Наименование	Площадь, м ²	Кат.* помеще-ния	Номер помеще-ния	Наименование	Площадь, м ²	Кат.* помеще-ния
1	Лестничная клетка	23.4		17	Кабинет	8.3	
2	Коридор	17.1		18	Коридор	4.5	
3	Коридор	7.9		19	Помещение	33.9	
4	Кабинет	18.1		20	Помещение	18.0	
5	Кабинет	18.5		21	Помещение	37.1	
6	Коридор	26.0		22	Палата	19.0	
7	Помещение	38.5		23	Палата	18.4	
8	Кабинет	17.7		24	Приемная	17.4	
9	Коридор	13.5		25	Кабинет	52.8	
10	Коридор	6.0		26	Коридор	4.8	
11	Лестничная клетка	23.2		27	Помещение	7.5	
12	Помещение	8.1		28	Помещение	13.6	
13	Коридор	6.1		29	Коридор	6.4	
14	Кабинет	13.2		30	Кабинет	12.3	
15	Туалет	15.5		31	Склад	5.6	
16	Пустая позиция			32	Кладовая	2.8	

- Примечания:
1. Монтаж и прокладку кабелей выполнить согласно СН РК 4.04-07-2013, СП РК 4.04-107-2013 с учётом расстояний между кабелями сигнализации при совместной прокладке уточнить по месту.
 2. Контрольные кабели провести отдельно от кабелей 220В согласно ПУЭ РК.
 3. Отверстия в стенах для прохода электропроводки после прокладки кабелей должны быть плотно заделаны негорючим материалом.
 4. Монтаж приборов и оборудования систем сигнализации выполнить согласно СН РК 4.02-03-2012, СП РК 4.02-103-2012.
 5. Место установки приборов и места прокладки кабелей дано ориентировочно и уточняется при монтаже с целью удобства обслуживания.

Взам. инв.№	
Подпись и дата	
Инв.№ подл	

ПС					
Капитальный ремонт ГККП «Областной центр психического здоровья» по адресу: г. Жезказган, улица Желтоқсан, 27					
Изм.	Кол.уч.	Лист	№ док.	Подпись	Дата
Пожарная сигнализация				Стадия	Лист
				РП	8
ГИП	Каирбаев А.К.			ТОО "КазахЭнергоПром" Гос. лицензия №13019085 от 03.01.2018 г.	
Проверил					
Разработал	Аубакиров				
Н.Контроль	Смагулов			План расположения оборудования и проводок сетей пожарной сигнализации 2-го этажа	

План расположения оборудования и проводок сетей пожарной сигнализации 3-го этажа



Условные обозначения

- Извещатель пожарный адресно-аналоговый, оптико-электронный дымовой "ДИП - 34А-04"
- Извещатель пожарный, со встроенной звуковой сиреной "ИП 212-53 (ДИП-53)"
- Извещатель пожарный электроконтактный, адресный, ручной "ИПР 513-ЗАМ"
- ВТН2.99 - Адрес извещателя
- номер датчика в шлейфе
- номер контроллера
- тип датчика
- Шлейф сигнализации "КСПВнз(А)-FRLS 2x2x0,8"
- Кабель приходит с этажа (отметки) ниже
- Кабель уходит на этаж (отметку) ниже

Экспликация помещений

Номер помещения	Наименование	Площадь, м ²	Кат. помещения	Номер помещения	Наименование	Площадь, м ²	Кат. помещения
1	Лестничная клетка	21.50		18	Палата	18.90	
2	Коридор	11.30		19	Палата	17.60	
3	Коридор	34.20		20	Палата	17.60	
4	Палата	17.90		21	Палата	19.00	
5	Палата	18.90		22	Палата	18.50	
6	Палата	18.40		23	Палата	36.70	
7	Палата	36.90		24	Кабинет	18.10	
8	Коридор	10.70		25	Помещение	13.10	
9	Лестничная клетка	21.60		26	Коридор	12.10	
10	Коридор	13.40		27	Кабинет	19.80	
11	Помещение	28.60		28	Коридор	8.30	
12	Пустая позиция			29	Умывальная	5.80	
13	Коридор	8.30		30	Туалет	8.20	
14	Умывальная	7.20		31	Пустая позиция		
15	Туалет	8.10		32	Процедурная	10.40	
16	Палата	13.70		33	Помещение	6.60	
17	Санузел	1.50		34	Помещение	9.50	

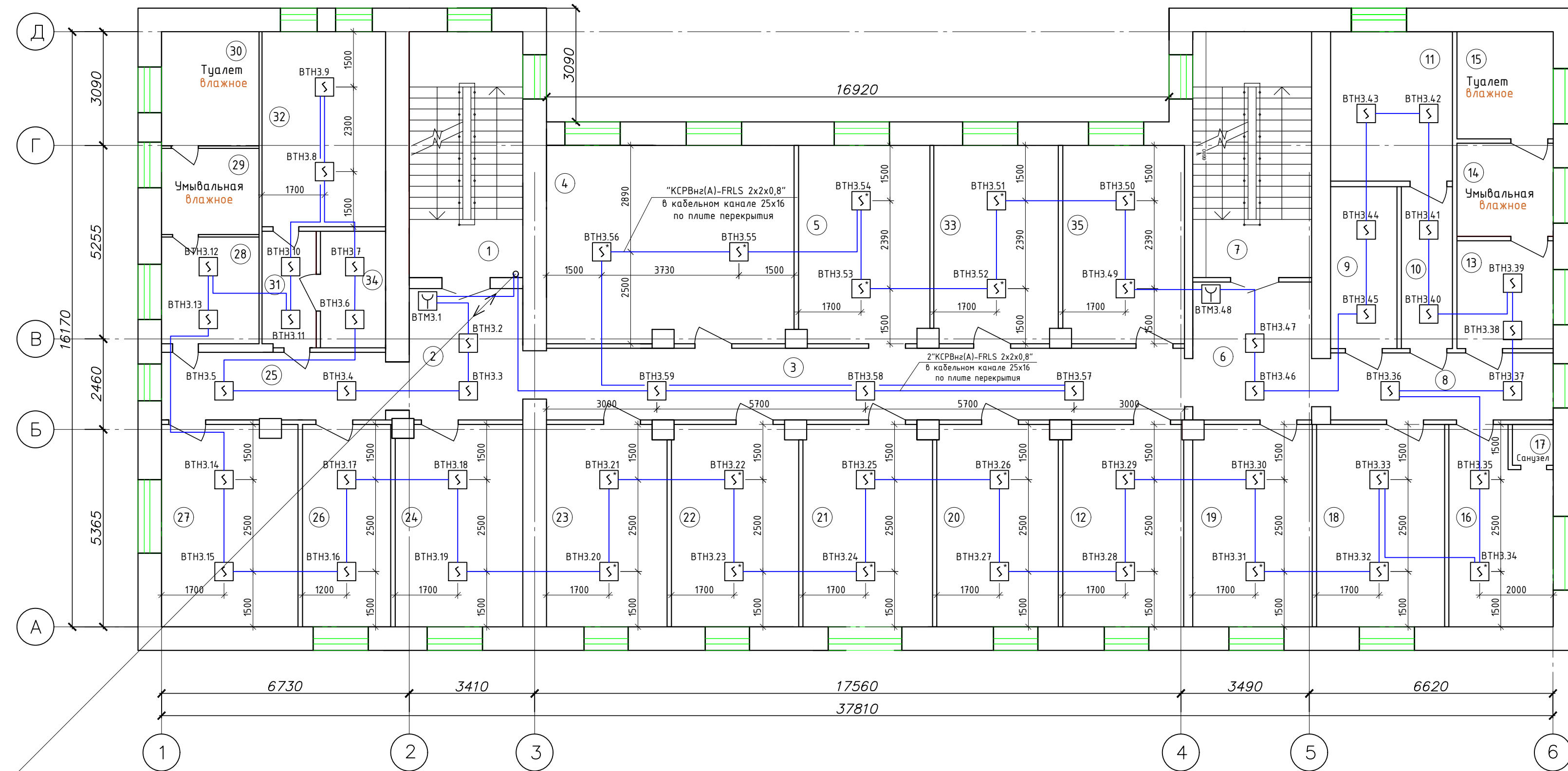
- Примечания:
- Монтаж и прокладку кабелей выполнить согласно СН РК 4.04-07-2013, СП РК 4.04-107-2013 с учётом расстояний между кабелями сигнализации при совместной прокладке уточнить по месту.
 - Контрольные кабели провести отдельно от кабелей 220В согласно ПУЭ РК.
 - Отверстия в стенах для прохода электропроводки после прокладки кабелей должны быть плотно заделаны негорючим материалом.
 - Монтаж приборов и оборудования систем сигнализации выполнить согласно СН РК 4.02-03-2012, СП РК 4.02-103-2012.
 - Место установки приборов и места прокладки кабелей дано ориентировочно и уточняется при монтаже с целью удобства обслуживания.

						ПС		
						Капитальный ремонт ГККП «Областной центр психического здоровья» по адресу: г. Жезказган, улица Желтоқсан, 27		
Изм.	Колуч.	Лист	№ док.	Подпись	Дата			
						Пожарная сигнализация		
						Стадия	Лист	Листов
ГИП	Каирбаев А.К.					РП	9	
Проверил						План расположения оборудования и проводок сетей пожарной сигнализации 3-го этажа		
Разработал	Аубакиров					ТОО "КазахЭнергоПром" Гос. лицензия №13019085 от 03.01.2018 г.		
Н.Контроль	Смагулов					Формат А4х4		

Взам. инв.№
Подпись и дата
Инв.№ подл

1-"КСПВнз(А)-FRLS 2x2x0,8", со второго этажа,
1-"КСПВнз(А)-FRLS 2x2x0,8", на первый этаж,
в ПНД трубе Ø32
(общее количество ниток кабелей - 2шт.)

План расположения оборудования и проводок сетей пожарной сигнализации 4-го этажа



Условные обозначения

- Извещатель пожарный адресно-аналоговый, оптико-электронный дымовой "ДИП - 34А-04"
- Извещатель пожарный, со встроенной звуковой сиреной "ИП 212-53 (ДИП-53)"
- Извещатель пожарный электроконтактный, адресный, ручной "ИПР 513-ЗАМ"
- ВТНЗ.41 - Адрес извещателя
- номер датчика в шлейфе
- номер контроллера
- тип датчика
- Шлейф сигнализации "КРВнз(А)-FRLS 2x2x0,8"
- Кабель приходит с этажа (отметки) ниже
- Кабель уходит на этаж (отметку) ниже

Экспликация помещений

Номер помещения	Наименование	Площадь, м ²	Кат. помещения	Номер помещения	Наименование	Площадь, м ²	Кат. помещения
1	Лестничная клетка	21.50		18	Палата	18.70	
2	Коридор	11.30		19	Палата	17.60	
3	Коридор	34.30		20	Палата	36.60	
4	Палата	37.02		21	Палата	19.10	
5	Палата	19.64		22	Палата	18.80	
6	Коридор	11.70		23	Палата	17.90	
7	Лестничная клетка	21.60		24	Помещение	18.10	
8	Коридор	11.90		25	Коридор	11.70	
9	Помещение	7.70		26	Помещение	13.00	
10	Коридор	5.90		27	Кабинет	20.40	
11	Помещение	13.40		28	Коридор	8.00	
12	Палата	18.10		29	Умывальная	5.90	
13	Коридор	7.30		30	Туалет	8.20	
14	Умывальная	6.90		31	Коридор	4.80	
15	Туалет	8.10		32	Процедурная	17.80	
16	Палата	13.70		33	Палата	18.60	
17	Санузел	1.50		34	Помещение	5.40	
				35	Палата	18.20	

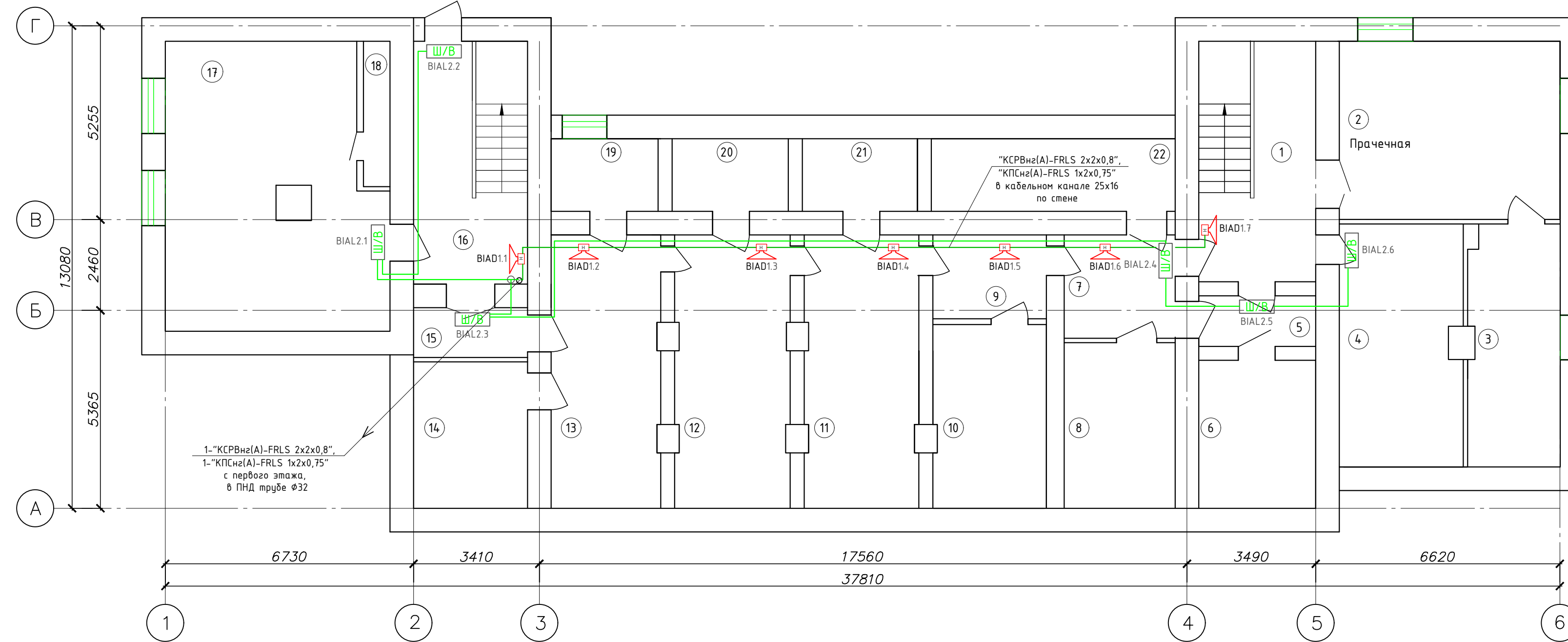
- Примечания:
- Монтаж и прокладку кабелей выполнить согласно СН РК 4.04-07-2013, СП РК 4.04-107-2013 с учётом расстояний между кабелями сигнализации при совместной прокладке уточнить по месту.
 - Контрольные кабели провести отдельно от кабелей 220В согласно ПУЭ РК.
 - Отверстия в стенах для прохода электропроводки после прокладки кабелей должны быть плотно заделаны негорючим материалом.
 - Монтаж приборов и оборудования систем сигнализации выполнить согласно СН РК 4.02-03-2012, СП РК 4.02-103-2012.
 - Место установки приборов и места прокладки кабелей дано ориентировочно и уточняется при монтаже с целью удобства обслуживания.

						ПС		
						Капитальный ремонт КГКП «Областной центр психического здоровья» по адресу: г. Жезказган, улица Желтоқсан, 27		
Изм.	Колуч.	Лист	№ док.	Подпись	Дата			
						Пожарная сигнализация		
						Стадия	Лист	Листов
ГИП	Каирбаев А.К.					РП	10	
Проверил						ТОО "КазахЭнергоПром" Гос. лицензия №13019085 от 03.01.2018 г.		
Разработал	Аубакиров					План расположения оборудования и проводок сетей пожарной сигнализации 4-го этажа		
Н.Контроль	Смагулов							

1-"КРВнз(А)-FRLS 2x2x0,8", с первого этажа,
1-"КРВнз(А)-FRLS 2x2x0,8", на первый этаж,
в ПНД трубе Ø32
(общее количество ниток кабелей - 2шт.)

Взам. инв.№	
Подпись и дата	
Инв.№ подл	

План расположения оборудования и проводок системы оповещения и управления эвакуацией людей при пожаре с подвального этажа



Условные обозначения

- Ш/В - Оповещатель световой, табло "Шыгу/Выход" "Янтарь С"
- BIAD1.3 - Адрес оповещателя
- BIAD1.3 - номер оповещателя
- BIAD1.3 - номер релейного выхода
- BIAD1.3 - тип оповещателя
- Акустический модуль "ОПР-С103.1" (настенный)
- BIAD1.3 - Адрес оповещателя
- BIAD1.3 - номер оповещателя
- BIAD1.3 - номер зоны оповещения (номер БРО)
- BIAD1.3 - тип оповещателя
- - Ответительная коробка "УК-2П"
- Линия оповещения "КРСРВнз(А)-FRLS 2x2x0,8"
- Линия речевого оповещения "КПСнз(А)-FRLS 1x2x0,75"
- Кабель приходит с этажа (отметки) выше

Экспликация помещений

Номер помещения	Наименование	Площадь, м ²	Кат. # помещения
1	Лестничная клетка	20.2	
2	Прачечная	29.1	
3	Сушильная	13.6	
4	Помещение	18.8	
5	Электрощитовая	4.3	
6	Сушильная	12.4	
7	Коридор	8.3	
8	Бытовая	13.3	
9	Коридор	7.0	
10	Мастерская	15.4	
11	Склад	22.2	
12	Склад	22.8	
13	Склад	21.9	
14	Помещение	11.9	
15	Коридор	4.1	
16	Лестничная клетка	19.3	
17	Тепловой узел	43.3	
18	Помещение	2.8	
19	Склад	5.7	
20	Склад	6.1	
21	Помещение	6.1	
22	Склад	12.8	

Примечания:

1. Монтаж и прокладку кабелей выполнить согласно СН РК 4.04-07-2013, СП РК 4.04-107-2013 с учётом расстояний между кабелями сигнализации при совместной прокладке уточнить по месту.
2. Контрольные кабели провести отдельно от кабелей 220В согласно ПУЭ РК.
3. Отверстия в стенах для прохода электропроводки после прокладки кабелей должны быть плотно заделаны негорючим материалом.
4. Монтаж приборов и оборудования систем сигнализации выполнить согласно СН РК 4.02-03-2012, СП РК 4.02-103-2012.
5. Место установки приборов и места прокладки кабелей дано ориентировочно и уточняется при монтаже с целью удобства обслуживания.

ПС

Капитальный ремонт КГКП «Областной центр психического здоровья» по адресу: г. Жезказган, улица Желтоқсан, 27

Изм.	Кол.уч.	Лист	№ док.	Подпись	Дата	Пожарная сигнализация		
						Стадия	Лист	Листов
ГИП		Каирбаев А.К.				РП	11	
Проверил						ТОО "КазахЭнергоПром" Гос. лицензия №13019085 от 03.01.2018 г.		
Разработал		Аубакиров				Формат А3		
Н.Контроль		Смагулов						

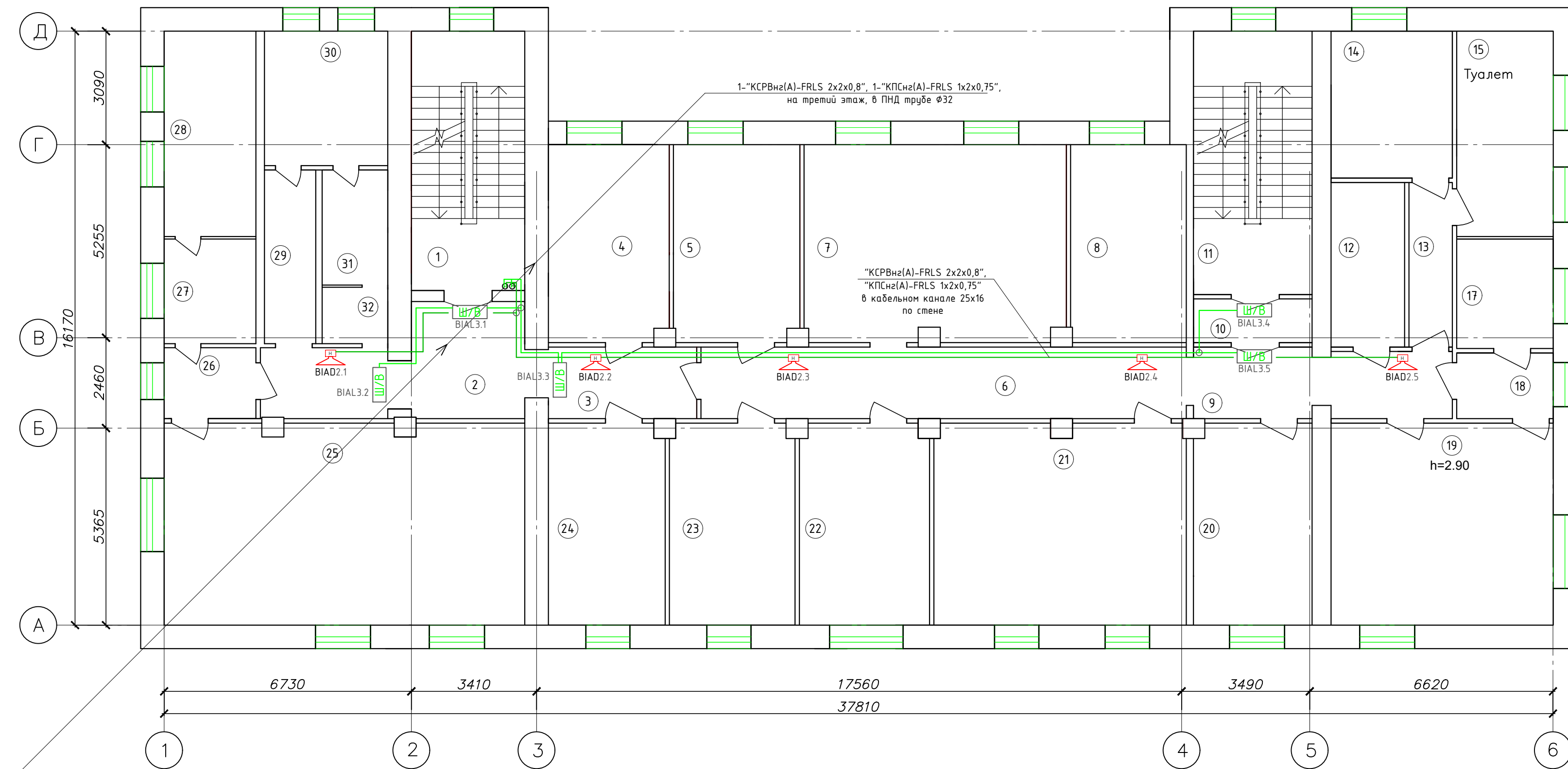
Формат А3

Взам. инв.№

Подпись и дата

Инв.№ подл

План расположения оборудования и проводок системы оповещения и управления эвакуацией людей при пожаре со 2-го этажа



Условные обозначения

- Ш/В - Оповещатель световой, табло "Выход" "Янтарь С"
- BIAL3.4 - Адрес оповещателя
- └┘ - номер оповещателя
- └┘ - номер релейного выхода
- └┘ - тип оповещателя
- Акустический модуль "ОПР-С103.1" (настенный)
- AIAD2.5 - Адрес оповещателя
- └┘ - номер оповещателя
- └┘ - номер зоны оповещения (номер БРО)
- └┘ - тип оповещателя
- - Ответственная коробка "УК-2П"
- (green) - Линия оповещения "КРВнз(А)-FRLS 2x2x0,8"
- (red) - Линия речевого оповещения "КПСнз(А)-FRLS 1x2x0,75"
- ↗ - Кабель приходит с этажа (отметки ниже)

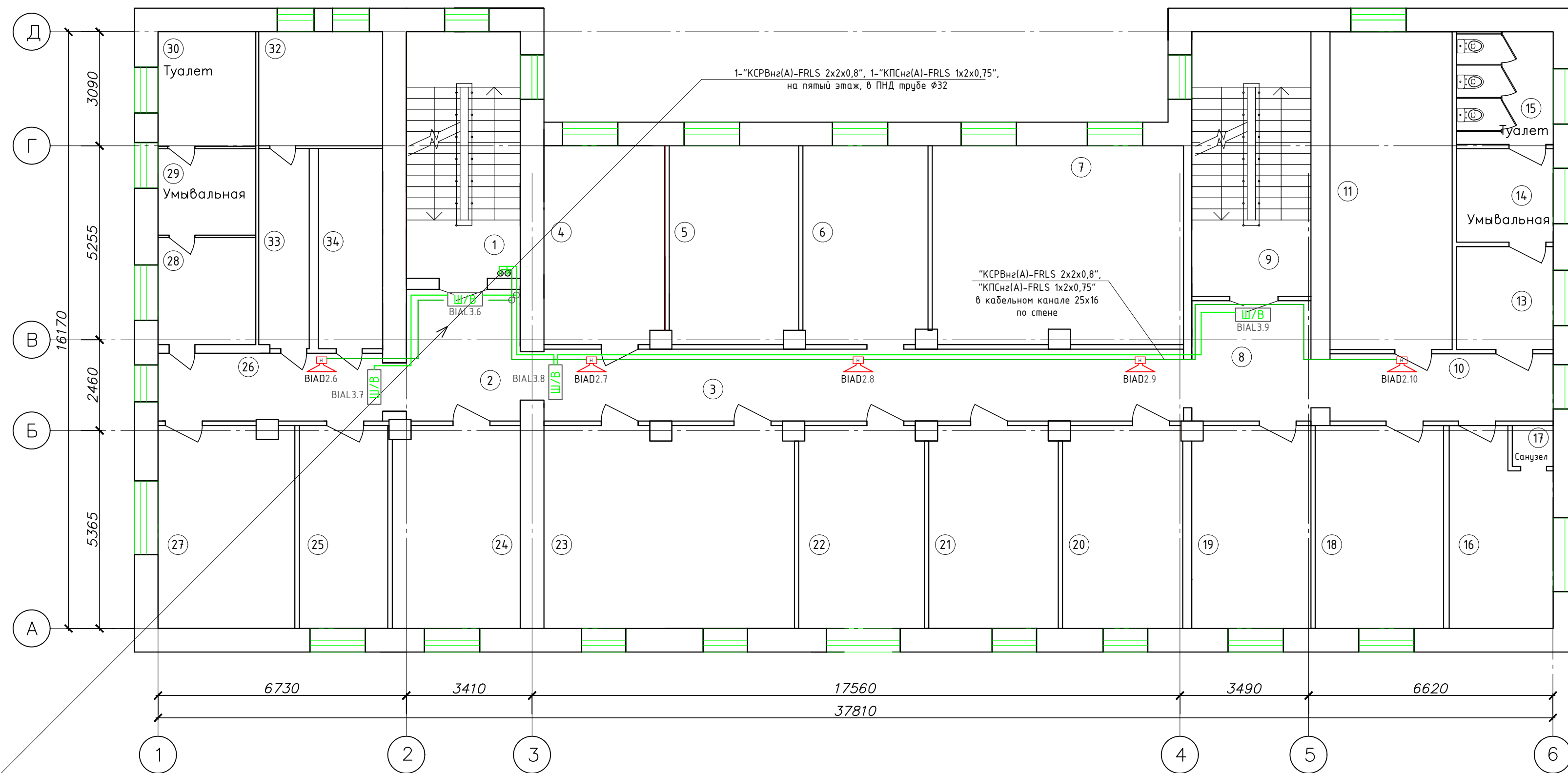
Экспликация помещений

Номер помещения	Наименование	Площадь, м ²	Кат. помещения	Номер помещения	Наименование	Площадь, м ²	Кат. помещения
1	Лестничная клетка	23.4		17	Кабинет	8.3	
2	Коридор	17.1		18	Коридор	4.5	
3	Коридор	7.9		19	Помещение	33.9	
4	Кабинет	18.1		20	Помещение	18.0	
5	Кабинет	18.5		21	Помещение	37.1	
6	Коридор	26.0		22	Палата	19.0	
7	Помещение	38.5		23	Палата	18.4	
8	Кабинет	17.7		24	Приемная	17.4	
9	Коридор	13.5		25	Кабинет	52.8	
10	Коридор	6.0		26	Коридор	4.8	
11	Лестничная клетка	23.2		27	Помещение	7.5	
12	Помещение	8.1		28	Помещение	13.6	
13	Коридор	6.1		29	Коридор	6.4	
14	Кабинет	13.2		30	Кабинет	12.3	
15	Туалет	15.5		31	Склад	5.6	
16	Пустая позиция			32	Кладовая	2.8	

- Примечания:
- Монтаж и прокладку кабелей выполнить согласно СН РК 4.04-07-2013, СП РК 4.04-107-2013 с учётом расстояний между кабелями сигнализации при совместной прокладке уточнить по месту.
 - Контрольные кабели провести отдельно от кабелей 220В согласно ПУЭ РК.
 - Отверстия в стенах для прохода электропроводки после прокладки кабелей должны быть плотно заделаны негорючим материалом.
 - Монтаж приборов и оборудования систем сигнализации выполнить согласно СН РК 4.02-03-2012, СП РК 4.02-103-2012.
 - Место установки приборов и места прокладки кабелей дано ориентировочно и уточняется при монтаже с целью удобства обслуживания.

ПС					
Капитальный ремонт КГКП «Областной центр психического здоровья» по адресу: г. Жезказган, улица Желтоқсан, 27					
Изм.	Кол.уч.	Лист	№ док.	Подпись	Дата
Пожарная сигнализация				Стадия	Лист
				РП	13
ГИП	Каирбаев А.К.				
Проверил					
Разработал	Аубакиров				
Н.Контроль	Смагулов				
План расположения оборудования и проводок системы оповещения и управления эвакуацией людей при пожаре со 2-го этажа				ТОО "КазахЭнергоПром" Гос. лицензия №13019085 от 03.01.2018 г.	

План расположения оборудования и проводок системы оповещения и управления эвакуацией людей при пожаре с 3-го этажа



- ### Условные обозначения
- Ш/В - Оповещатель световой, табло "Выход" "Янтарь С"
 - BIAL3.9 - Адрес оповещателя
 - └ - номер оповещателя
 - └ - номер релейного выхода
 - └ - тип оповещателя
 - Акустический модуль "ОПР-С103.1" (настенный)
 - BIAD2.9 - Адрес оповещателя
 - └ - номер оповещателя
 - └ - номер зоны оповещения (номер БРО)
 - └ - тип оповещателя
 - - Ответственная коробка "УК-2П"
 - (green line) - Линия оповещения "КРПВнз(А)-FRLS 2x2x0,8"
 - (red line) - Линия речевого оповещения "КПСнз(А)-FRLS 1x2x0,75"
 - ↗ - Кабель приходит с этажа (отметки ниже)

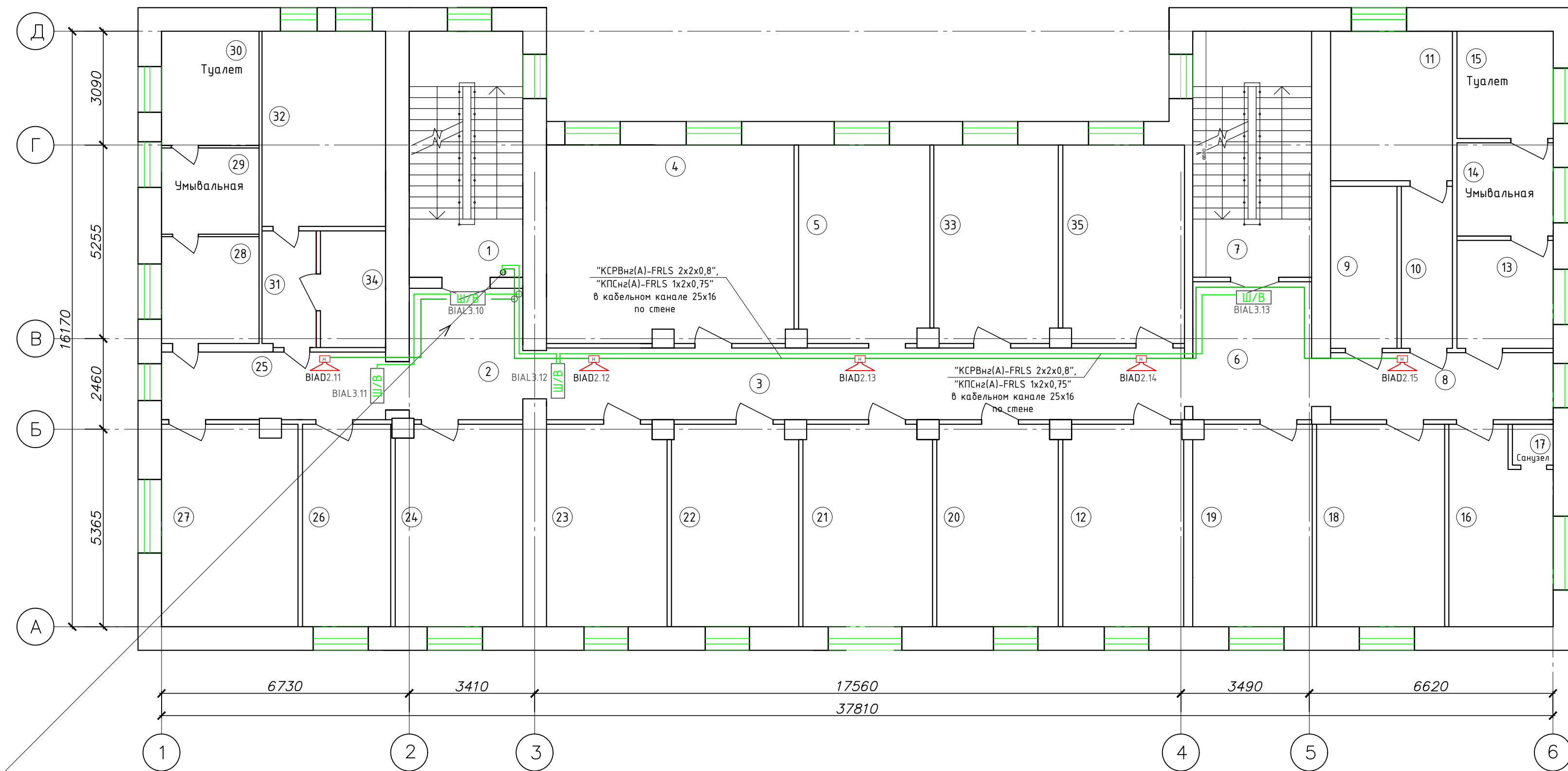
Экспликация помещений				Экспликация помещений		
Номер помещения	Наименование	Площадь, м ²	Кат. помещения	Номер помещения	Наименование	Площадь, м ²
1	Лестничная клетка	21.50		18	Палата	18.90
2	Коридор	11.30		19	Палата	17.60
3	Коридор	34.20		20	Палата	17.60
4	Палата	17.90		21	Палата	19.00
5	Палата	18.90		22	Палата	18.50
6	Палата	18.40		23	Палата	36.70
7	Палата	36.90		24	Кабинет	18.10
8	Коридор	10.70		25	Помещение	13.10
9	Лестничная клетка	21.60		26	Коридор	12.10
10	Коридор	13.40		27	Кабинет	19.80
11	Помещение	28.60		28	Коридор	8.30
12	Пустая позиция			29	Умывальная	5.80
13	Коридор	8.30		30	Туалет	8.20
14	Умывальная	7.20		31	Пустая позиция	
15	Туалет	8.10		32	Процедурная	10.40
16	Палата	13.70		33	Помещение	6.60
17	Санузел	1.50		34	Помещение	9.50

- Примечания:**
- Монтаж и прокладку кабелей выполнить согласно СН РК 4.04-07-2013, СП РК 4.04-107-2013 с учётом расстояний между кабелями сигнализации при совместной прокладке уточнить по месту.
 - Контрольные кабели провести отдельно от кабелей 220В согласно ПУЭ РК.
 - Отверстия в стенах для прохода электропроводки после прокладки кабелей должны быть плотно заделаны негорючим материалом.
 - Монтаж приборов и оборудования систем сигнализации выполнить согласно СН РК 4.02-03-2012, СП РК 4.02-103-2012.
 - Место установки приборов и места прокладки кабелей дано ориентировочно и уточняется при монтаже с целью удобства обслуживания.

Взам. инв.№ _____
 Подпись и дата _____
 Инв.№ подл _____

ПС					
Капитальный ремонт КГКП «Областной центр психического здоровья» по адресу: г. Жезказган, улица Желтоқсан, 27					
Изм.	Кол.уч.	Лист	№ док.	Подпись	Дата
Пожарная сигнализация				Стадия	Лист
				РП	14
ГИП	Каирбаев А.К.				
Проверил					
Разработал	Аубакиров				
Н.Контроль	Смагулов				
План расположения оборудования и проводок системы оповещения и управления эвакуацией людей при пожаре с 3-го этажа				ТОО "КазахЭнергоПром" Гос. лицензия №13019085 от 03.01.2018 г.	
Формат А4х4					

План расположения оборудования и проводок системы оповещения и управления эвакуацией людей при пожаре с 4-го этажа



1-"КСПВnz(A)-FRLS 2x2x0,8", 1-"КПСnz(A)-FRLS 1x2x0,75", с четвертого этажа, в ПНД трубе Ø32

- ### Условные обозначения
- Ш/В - Оповещатель световой, табло "Выход" "Янтарь С"
 - BIAL3.13 - Адрес оповещателя
 - номер оповещателя
 - номер релейного выхода
 - тип оповещателя
 - ОПР-С103.1 - Акустический модуль "ОПР-С103.1" (настенный)
 - BIAD2.15 - Адрес оповещателя
 - номер оповещателя
 - номер зоны оповещения (номер БРО)
 - тип оповещателя
 - - Ответственная коробка "УК-2П"
 - - Линия оповещения "КСПВnz(A)-FRLS 2x2x0,8"
 - - Линия речевого оповещения "КПСnz(A)-FRLS 1x2x0,75"
 - - Кабель приходит с этажа (отметки) ниже

Экспликация помещений				Экспликация помещений			
Номер помещения	Наименование	Площадь, м ²	Кат. помещения	Номер помещения	Наименование	Площадь, м ²	Кат. помещения
1	Лестничная клетка	21.50		18	Палата	18.70	
2	Коридор	11.30		19	Палата	17.60	
3	Коридор	34.30		20	Палата	36.60	
4	Палата	37.02		21	Палата	19.10	
5	Палата	19.64		22	Палата	18.80	
6	Коридор	11.70		23	Палата	17.90	
7	Лестничная клетка	21.60		24	Помещение	18.10	
8	Коридор	11.90		25	Коридор	11.70	
9	Помещение	7.70		26	Помещение	13.00	
10	Коридор	5.90		27	Кабинет	20.40	
11	Помещение	13.40		28	Коридор	8.00	
12	Палата	18.10		29	Умывальная	5.90	
13	Коридор	7.30		30	Туалет	8.20	
14	Умывальная	6.90		31	Коридор	4.80	
15	Туалет	8.10		32	Процедурная	17.80	
16	Палата	13.70		33	Палата	18.60	
17	Санузел	1.50		34	Помещение	5.40	
				35	Палата	18.20	

- Примечания:**
- Монтаж и прокладку кабелей выполнить согласно СН РК 4.04-07-2013, СП РК 4.04-107-2013 с учётом расстояний между кабелями сигнализации при совместной прокладке уточнить по месту.
 - Контрольные кабели провести отдельно от кабелей 220В согласно ПУЭ РК.
 - Отверстия в стенах для прохода электропроводки после прокладки кабелей должны быть плотно заделаны негорючим материалом.
 - Монтаж приборов и оборудования систем сигнализации выполнить согласно СН РК 4.02-03-2012, СП РК 4.02-103-2012.
 - Место установки приборов и места прокладки кабелей дано ориентировочно и уточняется при монтаже с целью удобства обслуживания.

ПС					
Капитальный ремонт ГККП «Областной центр психического здоровья» по адресу: г. Жезказган, улица Желтоқсан, 27					
Изм.	Колуч.	Лист	№ док.	Подпись	Дата
Пожарная сигнализация				Стадия	Лист
				РП	15
ГИП	Каирбаев А.К.				
Проверил					
Разработал	Аубакиров				
Н.Контроль	Смагулов				
План расположения оборудования и проводок системы оповещения и управления эвакуацией людей при пожаре с 4-го этажа				ТОО "КазахЭнергоПром" Гос. лицензия №13019085 от 03.01.2018 г.	

Позиция	Наименование и техническая характеристика	Тип, марка обозначение документа, опросного листа	Код оборудования, изделия, материала	Поставщик	Ед. изм.	Кол-во	Масса единицы	Примечание
1	2	3	4	5	6	7	8	9
	<i>Оборудование</i>							
A	Пульт контроля и управления, количество приборов и устройств подключаемых к линии RS-485, не более 127; объем журнала событий-8000	C2000-M	248-306-0821	Из ресурсной базы	шт.	1		
ARK	Контроллер двухпроводной линии связи, с гальванической изоляцией Сколичество адресных устройств в ДПЛС - до 127.	C2000-КДЛ	248-306-0822	Из ресурсной базы	шт.	3		
SC	Контрольно-пусковой блок с 6 исполнительными реле	C2000 - КПБ	541-801-8101-0002	Из ресурсной базы	шт.	1		
AB	Блок индикации, 60 двухцветных индикаторов для отображения состояния разделов, протокол обмена RS-485.	C2000-БКИ	541-801-8101-0006	Из ресурсной базы	шт.	5		
PA	Резервированный источник питания, Выходное напряжение (13,6±0,6) В, Номинальный выходной ток 3 А, ёмкость АКБ - 17А/ч	РИП12 (исп.50)	248-306-0326	Из ресурсной базы	шт.	2		
IT	Информатор телефонный C2000-ИТ	C2000-ИТ	248-303-0801	Из ресурсной базы	шт.	1		
BR	Блок речевого оповещения, 200..5000 Гц, 2 сообщ. по 8 сек, 24 Вт, 2 Ом, 220 В, под АКБ 12 В 7 Ач, 170x230x95 мм, линейный вход/выход.	Рупор-300	248-202-0601	Из ресурсной базы	шт.	2		
BTH	Извещатель пожарный адресно-аналоговый, оптико-электронный дымовой, чувствительность извещателя - 0.05...0.2 дБ/м, Напряжение питания по ДПЛС 8...11 В, степень защиты IP41, световая индикация "Дежурный режим"; "Пожар".	ДИП - 34А - 04	248-302-0210	Из ресурсной базы	шт.	250		Из них технический запас 23 шт.
BTH	Извещатель пожарный, со встроенной звуковой сиреной	ИП 212-53 (ДИП-53)	248-302-0205	Из ресурсной базы	шт.	55		Из них 5 шт. технический запас
	Расширитель адресный	C2000-AP1 исп.1	541-801-8101-0008	Из ресурсной базы	шт.	55		Из них 5 шт. технический запас
BTM	Извещатель пожарный, адресный, ручной, напряжение питания по двухпроводной линии связи 8...11, В, ток потребления в дежурном режиме не более 0.5 мА.	ИПР 513 - ЗАМ	248-302-0511	Из ресурсной базы	шт.	19		Из них технический запас 2 шт.
BIAL	Световое табло "Выход/Выход", питание 12В, ток потребления 40±4,0мА.	Янтарь С	248-304-0135	Из ресурсной базы	шт.	24		
BIAS	Оповещатель светозвуковой, уровень звукового давления, дБ 105, Ток потребления светового оповещателя 25 мА, звукового оповещателя 50	Маяк - 12КП	248-304-0213	Из ресурсной базы	шт.	1		
BIAD	Акустический модуль (настенное исполнение), номинальная выходная звуковая мощность 3 Вт	ОПР-С103.1	248-202-0212	Из ресурсной базы	шт.	32		

Взам. инв.№	
Подпись и дата	
Инв.№ подл	

						ПС		
						Капитальный ремонт КГКП «Областной центр психического здоровья» по адресу: г. Жезказган, улица Желтоқсан, 27		
Изм.	Кол.уч.	Лист	№ док.	Подпись	Дата			
						Пожарная сигнализация		
						Стадия	Лист	Листов
						РП	1	2
ГИП	Каирбаев А.К.							
Проверил								
Разработал	Аубакиров							
Н.Контроль	Смагулов							
						ТОО "КазахЭнергоПром" Гос.лицензия №13019085 от 03.01.2018г.		

Позиция	Наименование и техническая характеристика	Тип, марка обозначение документа, опросного листа	Код оборудования, изделия, материала	Поставщик	Ед. изм.	Кол-во	Масса единицы	Примечание
1	2	3	4	5	6	7	8	9
	Кабельная продукция							
	Кабель с изоляцией и оболочкой пониженной пожарной опасности	"КСПВнг(A)-FRLS 2x2x0,8"	243-305-0402	Из ресурсной базы	м	1740		
	Кабель огнестойкий, не поддерживающий горения, симметричный, парной скрутки	"КПСнг(A)-FRLS 1x2x0,75"	243-305-0303	Из ресурсной базы	м	320		
	Кабель симметричный, для промышленного интерфейса RS-485, огнестойкий, групповой прокладки, экранированный	"КОПСЭнг(A)-FRHF 2x2x0,67"	541-801-5401-0001	Из ресурсной базы	м	10		
	Кабель силовой медный с оболочкой из ПВХ	"ВВГнг(A)-FRLS 3x1,5"	243-106-0501	Из ресурсной базы	м	10		
	Изделия и материалы							
	Аккумуляторная батарея 12В, 17 А/ч	АБ 1217К	248-306-0382	Из ресурсной базы	шт.	8		
	Устройство подключения нагрузки	УПН	248-306-0838	Из ресурсной базы	шт.	25		
	Кабельный канал	40x40	243-907-0109	Из ресурсной базы	м	80		
	Пластиковый кабель-канал	25x16	243-907-0105	Из ресурсной базы	м	1760		
	Труба из поливинилхлорида ПВХ гладкая жесткая	φ 32	241-207-0204	Из ресурсной базы	м	12		Для межэтажных переходов
	Труба из поливинилхлорида ПВХ гладкая жесткая	φ 16 мм	241-207-0201	Из ресурсной базы	м	5		Для защиты кабеля при переходе через стены
	Коробка соединительная	УК-2П	248-306-0101	Из ресурсной базы	шт.	20		
	Дюбель универсальный с шурупами	6x50	217-105-0102	Из ресурсной базы	шт.	5000		

Взам. инв.№	
Подпись и дата	
Инв.№ подл	

Изм.	Кол.уч	Лист	№ док.	Подп.	Дата

ПС.СО

Лист

2

Формат А3

