

ТОО «CORPUS PRO»

Стадия «Рабочий проект»

«Многофункциональный жилой комплекс со встроенными, отдельно стоящими нежилыми, административными, общественными, торговыми зданиями, помещениями и зонами общественных пространств» расположенный в г. Алматы, южнее ул. Толе би, западнее ул. Тлендиева Алмалинского района»(без наружных инженерных сетей и сметной документации)

**48-00-ПОС
Том 1. Книга 3**

**Проект организации строительства
Пояснительная записка**

Алматы 2024г.

ТОО «CORPUS PRO»

Лицензия ГСЛ №16019837

Стадия «Рабочий проект»

«Многофункциональный жилой комплекс со встроенными, отдельно стоящими нежилыми, административными, общественными, торговыми зданиями, помещениями и зонами общественных пространств» расположенный в г. Алматы, южнее ул. Толе би, западнее ул. Тлендиева Алмалинского района» (без наружных инженерных сетей и сметной документации)

**48-00-ПОС
Том 1. Книга 3**

**Проект организации строительства
Пояснительная записка**

Директор

Главный инженер проекта



Заниздра А.С.

Отаров М.А.

Алматы 2024г.

Содержание

| | |
|---|----|
| 1. Введение | 4 |
| 2. Общие данные | 5 |
| 3. Характеристика условий строительства и организация строительной площадки | 6 |
| 4. Транспортная схема | 7 |
| 5. Устройство временных автомобильных дорог | 8 |
| 6. Состав, методы, порядок и точность построения геодезической разбивочной основы | 8 |
| 7. Подготовительный период | 10 |
| 8. Обеспечение строительства электроэнергией | 12 |
| 9. Водоснабжение строительной площадки | 14 |
| 10. Обеспечение строительства теплом, сжатым воздухом и связью | 16 |
| 11. Обеспечение строительства рабочими кадрами | 16 |
| 12. Обеспечение строительства основными строительными машинами, механизмами и транспортными средствами | 17 |
| 13. Выбор грузоподъемного крана | 18 |
| 14. Обоснование потребности временных зданий и сооружений | 20 |
| 15. Обоснование размеров и оснащение площадок для складирования материалов, конструкций и изделий | 23 |
| 16. Материально-техническое обеспечение | 24 |
| 17. Механизация и транспорт | 25 |
| 18. Организация труда | 26 |
| 19. Охрана окружающей среды | 27 |
| 19.1 Охрана атмосферного воздуха | 27 |
| 19.2 Охрана водных ресурсов | 28 |
| 19.3 Охрана земельных ресурсов | 29 |
| 19.4 Аварийная ситуация | 30 |
| 20. Мероприятия по охране труда и техники безопасности | 31 |
| 21. Мероприятия по противопожарной безопасности | 34 |
| 22. Санитарно-эпидемиологические требования к условиям труда и бытового обслуживания при строительстве, реконструкции, ремонте и вводе, эксплуатации объектов строительства | 36 |
| 23. Методы осуществления инструментального контроля за качеством работ | 45 |
| 24. Оформление исполнительной документации | 45 |
| 25. Методы производства основных строительного-монтажных работ | 46 |
| 25.1 Земляные работы | 47 |
| 25.2 Монолитные бетонные и железобетонные работы | 49 |
| 25.3 Опалубочные работы | 49 |
| 25.4 Арматурные работы | 49 |
| 25.5 Бетонные работы | 50 |
| 25.6 Монтаж железобетонных конструкций | 51 |
| 25.7 Каменные работы | 52 |
| 25.8 Теплоизоляционные и кровельные работы | 53 |
| 25.9 Монтаж металлоконструкций | 54 |
| 25.10 Отделочные работы | 54 |
| 25.11 Специальные работы | 57 |
| 26. Производство работ в зимних условиях | 57 |
| 26.1 Земляные работы в зимний период | 58 |
| 26.2 Монолитные бетонные и железобетонные работы в зимний период | 58 |
| 26.3 Каменные работы в зимних условиях | 59 |
| 26.4 Рулонные кровли в зимний период | 59 |
| 26.5 Отделочные работы в зимний период | 60 |
| 27. Техничко-экономические показатели | 60 |
| 28. Нормативный срок продолжительности строительства | 61 |
| 29. Показатели задела в строительстве | 74 |
| 30. Календарный график строительства | 76 |
| 31. Письмо о начале строительства | 77 |
| 32. Письмо о вывозе грунта, ТБО | 78 |
| 33. Письмо о количестве рабочих | 79 |
| 34. Письмо о кранах | 80 |

| | | |
|--|--|--|
| | | |
| | | |
| | | |
| | | |
| | | |

Взам. инв. №

Подпись и дата

Инв. № подл.

| | | | | | |
|-------------|------|-----------|-------|------------------|------|
| | | | | | |
| | | | | | |
| Изм. | Кол. | Лист | № док | Подпись | Дата |
| ГИП | | Отаров | | <i>Ю.В.</i> | |
| Разработал | | Джаппаров | | <i>Джаппаров</i> | |
| | | | | | |
| Н. контроль | | Отаров | | <i>Ю.В.</i> | |

48-00-ПОС

Многофункциональный жилой комплекс со встроенными, отдельно стоящими нежилыми, административными, общественными, торговыми зданиями, помещениями и зонами общественных пространств» расположенный южнее ул. Толе би, западнее ул. Тлендиева Алмалинского района

| | | |
|--------|------|--------|
| Стадия | Лист | Листов |
| РП | 3 | 80 |

ОО «CORPUS PRO»

1. Введение

Проект организации строительства объекта «Многофункциональный жилой комплекс со встроенными, отдельно стоящими нежилыми, административными, общественными, торговыми зданиями, помещениями и зонами общественных пространств» расположенный в г. Алматы, южнее ул. Толе би, западнее ул. Тлендиева Алмалинского района» (без наружных инженерных сетей и сметной документации) разработан на основании:

- Договора с Заказчиком;
- Задания на проектирование
- Архитектурно-планировочного задания;
- Гос.акта;
- Топографической съемки земельного участка;
- Отчета об инженерно-геологических изысканиях.

Рабочий проект разработан в соответствии с требованиями следующих нормативных и технических документов, действующих в Республике Казахстан:

- СН РК 1.02-03-2022 «Порядок разработки, согласования, утверждения и состав проектной документации на строительство»;
- СН РК 1.03-00-2022 «Строительное производство. Организация строительства предприятий, зданий и сооружений»;
- СП РК 1.03-101-2013 (Часть I), СП РК 1.03-102-2014 (Часть II) и СН РК 1.03-01-2023 (Часть I), СН РК 1.03-02-2014* (Часть II) «Продолжительность строительства и задел в строительстве предприятий, зданий и сооружений»;
- СН РК 1.03-05-2011, СП РК 1.03-106-2012 «Охрана труда и техника безопасности в строительстве»;
- СП РК 1.03-103-2013 «Геодезические работы в строительстве»;
- СН РК 5.01-01-2013, СП РК 5.01-101-2013 «Земляные сооружения, основания и фундаменты»;
- СН РК 5.01-02-2013, СП РК 5.01-102-2013 «Основания зданий и сооружений»;
- СН РК 5.03-07-2013, СП РК 5.03-107-2013 «Несущие и ограждающие конструкции»;
- СН РК 2.01-01-2013, СП РК 2.01-101-2013 «Защита строительных конструкций от коррозии»;
- СН РК 2.02-01-2023, СП РК 2.02-101-2022 «Пожарная безопасность зданий и сооружений»;
- ГОСТ 12.1.004-91 ССБТ «Пожарная безопасность. Общие требования»;
- Об утверждении Правил пожарной безопасности от 21.02.2022 №55;
- ГОСТ 12.2.013-87 «Правила пожарной безопасности при производстве сварочных и других огневых работ»;
- ГОСТ 30403-2012 «Конструкции строительные. Методы определения пожарной опасности»;
- «Правила обеспечения промышленной безопасности при эксплуатации грузоподъемных механизмов», утвержденные приказом Министра по ЧС РК №359 от 30.12.2014 г.;
- «Правила технической эксплуатации автотранспортных средств» от 30.04.15 г. № 547;
- Экологический Кодекс РК;
- Закон РК «О гражданской защите»;
- Санитарно-эпидемиологические требования к условиям труда и бытового обслуживания при строительстве, реконструкции, ремонте и вводе, эксплуатации объектов строительства (приказ ҚР ДСМ - 49 от 16 июня 2021 г.).

| | | | | | |
|------|------|------|------|---------|------|
| Изм. | Кол. | Лист | №док | Подпись | Дата |
| | | | | | |
| | | | | | |
| | | | | | |

Взам. инв. №

Подпись и дата

Инв. № подл.

48-00-ПОС

Лист

4

2. Общие данные

Проектом предусматривается размещение на участке многоквартирного жилого комплекса. В рабочем проекте располагаются семь односекционных жилых домов различной этажности (блоки 1, 2, 3, 4, 5, 6, 7), торговый центр (блок 8) и подземный паркинг (блок 9). Жилые дома размещены с учетом обеспечения нормируемой инсоляции жилых комнат. Участок застройки расположен по адресу: южнее ул. Толе Би, западнее ул. Тлендиева, Алмалинский район.

Этажность – жилые блоки: блок 1 – 12-тиэтажное, блок 2 – 12-тиэтажное, блок 3 – 9-тиэтажное, блок 4 – 9-тиэтажное, блок 5 – 12-тиэтажное, блок 6 – 12-тиэтажное, блок 7 – 9-тиэтажное; торговый центр: блок 8 – 3-хэтажное здание; паркинг: блок 9 – 2-хэтажное здание.

Блок 1. Двенадцатиэтажное жилое здание, одноподъездное, прямоугольной формы в плане, с размерами в крайних осях 26,95 x 15,0 м.

Блок 2. Двенадцатиэтажное жилое здание, одноподъездное, прямоугольной формы в плане, с размерами в крайних осях 26,95 x 15,0 м.

Блок 3. Девятиэтажное жилое здание, одноподъездное, прямоугольной формы в плане, с размерами в крайних осях 26,90 x 15,0 м.

Блок 4. Девятиэтажное жилое здание, одноподъездное, прямоугольной формы в плане, с размерами в крайних осях 26,90 x 15,0 м.

Блок 5. Двенадцатиэтажное жилое здание, одноподъездное, прямоугольной формы в плане, с размерами в крайних осях 26,95 x 15,0 м.

Блок 6. Двенадцатиэтажное жилое здание, одноподъездное, прямоугольной формы в плане, с размерами в крайних осях 26,95 x 15,0 м.

Блок 7. Девятиэтажное жилое здание, одноподъездное, прямоугольной формы в плане, с размерами в крайних осях 26,95 x 15,0 м.

Блок 8. Трехэтажный торговый центр, с размерами в крайних осях 68,50 x 14,50 x 26,00 м.

Блок 9. Двухэтажный пристроенный подземный паркинг.

1-7 жилой блок

Конструктивная схема представляет собой стеновые пространственные конструктивные системы из несущих стен, объединенных для совместной работы горизонтальными дисками перекрытий, воспринимающих всю совокупность вертикальных и горизонтальных нагрузок.

Фундамент: сплошной плитный, толщиной 1200 мм.

Наружные стены: и межквартирные перегородки кладка из газоблока D600.

Перекрытия: монолитные железобетонные.

Торговый центр 8 блок:

Наружные стены - кладка из газоблока D600.

Внутренние стены и перегородки - кладка из газоблока D600.

Фасады здания - навесной фасад с отделкой фиброцементными панелями, клинкерным кирпичом.

Подземный паркинг 9 блок:

Несущий каркас - монолитные ж/б колонны с капителями.

Фундаменты - монолитные ленточные по периметру и столбчатые.

Наружные стены - монолитные железобетонные.

Внутренние несущие стены - монолитные железобетонные 300 мм.

Плиты перекрытия - монолитные железобетонные

| | | | | | | | |
|------|------|------|-------|---------|------|-----------|------|
| Изм. | Кол. | Лист | № док | Подпись | Дата | 48-00-ПОС | Лист |
| | | | | | | | |
| Изм. | Кол. | Лист | № док | Подпись | Дата | | |

Характеристики здания:

1-7 жилой блок:

- Уровень ответственности здания - II (МНЭ РК от 28.07.2016г. №335)
- Степень огнестойкости здания - II (Технич. регламент "Общие требования")
- Класс жилья - IV (к пож. Безопасности)
- Класс функциональной пожарной опасности здания - Ф1.3 (Технич. регламент "Общие требования")
- Класс функциональной пожарной опасности помещений общественного назначения - Ф4.3 (Технич. регламент "Общие требования")
- Класс конструктивной пожарной опасности жилого здания и встроенных помещений - общественного назначения - С0
- Класс пожарной опасности строительных конструкций здания - К0
- Расчетный срок эксплуатации здания (сооружения) - 50лет (СП РК EN 1990)
- Расчетный срок здания (сооружения) - 140лет (СП РК 1.04-102-2012)

Торговый центр 8 блок:

- Уровень ответственности здания - II (МНЭ РК от 28.07.2016г. №335)
- Категория помещений по взрывопожароопасности: - Д
- Степень огнестойкости здания - II (Технич. регламент "Общие требования")
- Степень долговечности - II
- Класс конструктивной пожарной опасности здания - С0
- Класс функциональной пожарной опасности здания: Ф 4.3 (Технич. регламент "Общие требования")

Подземный паркинг 9 блок:

- Уровень ответственности здания - II (РДС РК 1.02-04-2013)
- Степень огнестойкости здания - II (СНиП РК 2.02-05-2009)
- Категория по взрывопожарной и пожарной опасности - "В"
- Класс функциональной пожарной опасности здания - Ф5.2 (Технич. регламент "Общие требования")
- Расчетный срок службы здания - 50 лет (РДС РК 1.04-07-2002)
- Класс конструктивной пожарной опасности здания - С0 (СП РК 2.02-20-2009)
- Класс пожарной опасности строительных конструкций - не ниже К0 (Технический регламент "Общие требования к пожарной безопасности".)

3. Характеристика условий строительства и организация строительной площадки

Проектируемая площадка строительства расположена расположена южнее ул. Толе би, западнее ул. Тлендиева, в Алмалинском районе, г.Алматы.

Природно-климатические условия района строительства:

Климатический подрайон III-B.

Ветровой район - II. Базовая скорость ветра 25 м/с. Давление ветра 0,39 кПа. (НТП РК 01-01-3.0(4.1)-2017).

Снеговой район - II. Снеговая нагрузка на грунт составляет $s_k = 1,2$ кПа (НТП РК 01-01-3.0(4.1)-2017).

Дорожно-климатическая зона – V.

| | | | | | |
|------|------|------|------|---------|------|
| Изм. | Кол. | Лист | №док | Подпись | Дата |
| | | | | | |
| | | | | | |
| | | | | | |

| | | | | | | |
|-----------|--|--|--|--|--|------|
| 48-00-ПОС | | | | | | Лист |
| | | | | | | 6 |

Нормативная глубина промерзания для суглинков – 79см, для галечниковых грунтов – 117 см. Максимальная глубина проникновения нулевой изотермы в грунт – 135 см.

Сейсмичность района согласно СП РК 2.03-30-2017 (приложение Б) г. Алматы - 9 (девять) баллов.

Тип грунтовых условий по сейсмическим свойствам 1Б.

Инженерно-геологические условия района строительства

В геолого-литологическом строении площадки принимают участие аллювиально-пролювиальные отложения верхнечетвертичного возраста (арQIII2), представленные галечниковыми отложениями, перекрытыми насыпными грунтами.

Насыпные грунты представлены смесью суглинка, гравия, гальки, песка и строительного мусора (кирпич). Мощность насыпных грунтов колеблется в пределах 0,9-3,5м. Над насыпным слоем с поверхности до глубины 0,1м асфальтовое покрытие.

Ниже до глубины 30,0м вскрыты галечниковые грунты с песчаным заполнителем, со следующим содержанием фракций: валунов 10-20%, гальки 45-50%, гравия 15-20%, заполнителя 15-25%. Обломки хорошо окатаны, представлены гранитами, диоритами и гранодиоритами. Текстура галечников беспорядочная.

По данным инженерно-геологических исследований и анализа физико-механических свойств грунтов на участке изысканий выделены следующие инженерно-геологические элементы:

ИГЭ-1 – насыпной грунт;

ИГЭ-2 – галечниковый грунт с песчаным заполнителем.

Грунтовые воды на участке в период изысканий (июль 2024г.) не вскрыты. Территория потенциально неподтопляемая.

Агрессивно-коррозионные свойства грунтов.

Коррозионная агрессивность грунтов по ГОСТ 9.602 - 2005:

1. к углеродистой стали:

а) по методу удельного электрического сопротивления грунта – низкая и средняя;

б) по методу средней плотности катодного тока - низкая и средняя;

2. к свинцовой оболочке кабеля - средняя;

3. к алюминиевой оболочке кабеля - высокая.

Распределение грунтов на группы по трудности разработки составляет: однокоровым экскаватором / вручную:

| №№ п.п | Наименование грунтов | Разработка однокоровым экскаватором | Разработка вручную |
|--------|--------------------------------------|-------------------------------------|--------------------|
| 1 | Насыпной грунт | 3 | 3 |
| 2 | галечниковый грунт с валунами до 30% | 4 | 4 |

4 Транспортная схема

Строительство производится в г. Алматы и будет выполняться строительно-монтажной организацией, определенной на конкурсной основе.

Строительно-монтажные организации, дислоцированные в г. Алматы, имеют собственные производственные базы с соответствующим набором зданий и сооружений, позволяющим обеспечить выполнение проектных объемов строительно-монтажных работ в нормативные сроки.

| | | | | | |
|------|------|------|-------|---------|------|
| Изм. | Кол. | Лист | № док | Подпись | Дата |
| | | | | | |
| | | | | | |

| | | | | | |
|-----------|--|--|--|--|------|
| 48-00-ПОС | | | | | Лист |
| | | | | | 7 |

Район строительства с учетом наличия рабочих кадров, предприятий стройиндустрии, автомобильных дорог относится к освоенному.

Принята схема поставки материалов по существующим сетям автомобильных дорог, имеющих покрытия из асфальтобетона. Работы по строительству объекта выполнять в две смены с шестидневной рабочей неделей. Доставку рабочих к месту работы и обратно необходимо организовать автотранспортом подрядчика.

В проекте используются существующие автодороги с усовершенствованным покрытием и подъезды. Подъезд к строительной площадке выполнять за счет средств на временные здания и сооружения.

Непосредственно на площадках строительства подрядные организации устанавливают временные передвижные вагончики для бытового обеспечения рабочих, размещения линейных ИТР, хранения инструмента и т.д.

Обеспечение строительства конструкциями, изделиями и материалами осуществляется автомобильным транспортом с предприятий стройиндустрии и промстройматериалов из различных областей Республики Казахстан и стран СНГ.

Обеспечение временного энерго-, водоснабжения организуется от действующих сетей и систем города.

Местными материалами строительство будет обеспечиваться согласно транспортной схеме, учтенной для г. Алматы. Транспортирование строительного мусора и вынутого грунта будет осуществляться со строительной площадки в порядке, установленном органом местного самоуправления на расстояние 22км.

Доставка стройматериалов предусмотрена с производственных баз г. Алматы.

5. Устройство временных автомобильных дорог

Временные автодороги выполнить по трассам запроектированных внутриплощадочных автодорог. Конструктивное решение временных автодорог принято аналогичное проектируемым автодорогам, без устройства верхнего твердого покрытия, которое выполняется после окончания строительных работ.

До начала работ по устройству временных автодорог необходимо выполнить подготовительные работы:

- расчистку территории;
- разбивку земляного сооружения.

Элементы детальной разбивки закрепить створными выносками за границей полосы отвода с целью возможности последующего восстановления точек детальной разбивки в случае их утраты на местности. Важнейшей разбивочной линией является ось автодороги, которую провешивают на местности с помощью вешек и закрепляют реперами.

6. Состав, методы, порядок и точность построения геодезической разбивочной основы

Геодезическая разбивочная основа создается на строительной площадке для обеспечения исходными данными последующих построений при производстве геодезических работ на всех этапах строительства.

Геодезическое обеспечение строительства должно выполняться в соответствии со СН РК 1.03-03-2018, СП РК 1.03-103-2013 «Геодезические работы в строительстве». Геодезические работы должны выполняться специализированными организациями, имеющими лицензии на выполнение соответствующих видов работ.

Геодезическая основа создаётся для выноса в натуру проектных параметров здания (сооружения), разбивочных осей и исходных высотных отметок, выполнения разбивочных работ в процессе возведения здания, сооружения, осуществления контроля за соблюдением требований проекта, строительных норм и правил к точности

| | | | | | |
|------|------|------|-------|---------|------|
| Изм. | Кол. | Лист | № док | Подпись | Дата |
| | | | | | |
| | | | | | |
| | | | | | |

| | | | | | | | |
|------|------|------|-------|---------|------|-----------|------|
| Изм. | Кол. | Лист | № док | Подпись | Дата | 48-00-ПОС | Лист |
| | | | | | | | |

геометрических параметров при его размещении и возведении, а также для производства исполнительных съемок.

Геодезическую основу для строительства выполнить с привязкой к имеющимся в районе строительства не менее чем двум пунктам государственных или опорных геодезических сетей с учетом:

- проектного и существующего размещения зданий (сооружений) и инженерных сетей на строительной площадке;
- обеспечения сохранности и устойчивости знаков, закрепляющих пункты разбивочной основы на период строительства;
- последующего использования геодезической основы в процессе эксплуатации построенного объекта, его расширения и реконструкции.

К началу производства геодезических работ должны быть подготовлены рабочие места для закладки реперов и знаков, закрепляющих оси зданий и сооружений. Для измерения линий и углов должны быть расчищены полосы шириной не менее 1м.

Геодезическая разбивочная основа на строительной площадке распределяется на плановую и высотную.

Проект плановой геодезической разбивочной основы составляется в масштабе генерального плана стройплощадки в виде строительной координатной сетки - частной системы прямоугольных координат.

Точность разбивки должна соответствовать величинам допускаемых средних квадратических погрешностей, в соответствии с СН РК 1.03-03-2018, СП РК 1.03-103-2013 «Геодезические работы в строительстве» и в соответствии с ГОСТ 21779-82 (СТ СЭВ 2681-80).

Геодезическая разбивочная основа создаётся в виде сети закреплённых знаками геодезических пунктов, определяющих положение зданий на местности и обеспечивающих выполнение дальнейших построений и измерений в процессе строительства.

Знаки геодезической разбивочной основы являются исходными для всего комплекса производства строительного-монтажных работ в части соблюдения геометрических параметров и должны сохраняться на весь период строительства.

Основные базисные точки необходимо надежно закрепить монолитами, металлическими штырями в бетоне и пр., которые не будут уничтожены земляными работами.

Привязка геодезической плановой основы к пунктам государственной геодезической сети произвести по согласованию с территориальными органами Госгортехнадзора.

После создания геодезической разбивочной основы произвести разбивку главных и основных осей сооружений, являющихся основой для детальной разбивки промежуточных осей.

Осевые знаки закрепить от контура зданий на расстоянии 15-30м в местах, свободных от размещения временных и постоянных подземных сооружений, складирования строительных материалов, установки грузоподъемных механизмов.

Наименьшее допустимое расстояние – 3м от бровки котлована, призмы обрушения грунта, наибольшее – полуторная высота здания, но не более 50м.

При выполнении геодезических работ необходимо составить акты согласно СН РК 1.03-03-2018 «Геодезические работы в строительстве»:

- Приложение 2 «Акт приемки-передачи результатов геодезических работ при строительстве зданий, сооружений»;
- Приложение 5 «Акт сдачи-приемки геодезической основы для строительства».

| | | |
|--------------|----------------|--------------|
| Изм. № подл. | Подпись и дата | Взам. инв. № |
|--------------|----------------|--------------|

| | | | | | | | |
|------|------|------|-------|---------|------|-----------|-----------|
| Изм. | Кол. | Лист | № док | Подпись | Дата | 48-00-ПОС | Лист 9 |
| | | | | | | | |

7. Подготовительный период

Согласно требованиям СН РК 1.03-00-2022 до начала основного периода строительства должна быть выполнена общая организационно-техническая подготовка и обустройство стройплощадки согласно требуемого комплекса работ подготовительного периода:

- обеспечение стройки проектно-сметной документацией, прошедшей экспертизу и утвержденной к производству работ;
- оформление финансирования строительства;
- заключение договоров подряда и субподряда на строительство;
- оформление разрешений и допусков на производство работ и строительство объекта;
- отвод в натуре площадки под строительство;
- разработка организационно-технологической документации на строительство (ППР, ППРК, Техкарты, Стройгенпланы и т.д.);
- решение вопросов по сносу, переносу существующих строений, сооружений и сетей из зоны застройки;
- обеспечения (согласно Стройгенпланов) строительства временными подъездными путями, электро-водо-теплоснабжением и связью, временными бытовыми и складскими помещениями.

Подготовка к строительству объекта предусматривает изучение инженерно-техническим персоналом проектно-сметной документации, детальное рассмотрение с условиями строительства, разработка и согласование организационно-технологической документации (планы, графики, ПОС, ППР, Техкарты, регламенты по видам работ т.д.).

Внутриплощадочные подготовительные работы согласно СН РК 1.03-00-2022 до начала основного периода строительства предусматриваются в составе:

- сдача-приемка геодезической основы (осей) зданий и инженерных сетей с выносом и закреплением репера;
- освобождение стройплощадки для производства строительно-монтажных работ (расчистка территории, снос строений и зеленых насаждений, вынос-переустройство существующих сетей, снятие и складирование растительного слоя и т.д.);
- планировка территории и искусственное водопонижение грунтовых вод (при необходимости);
- устройство временных инженерных сетей для строительства;
- устройство постоянных и временных дорог;
- временное ограждение стройплощадки с организацией контрольно-пропускного режима;
- размещение мобильных (инвентарных) зданий и сооружений производственного, складского, вспомогательного, бытового и общественного назначения;
- устройство складских площадок, участков переработки материалов, конструкции и помещений для конструкций, оборудования, инструмента, материалов;
- организация связи оперативно-диспетчерского управления производством работ;
- обеспечение стройплощадки противопожарным водоснабжением, постами и инвентарем, освещением и сигнализацией;
- устройство въездов-выездов на стройплощадку, постов мойки автотранспорта согласно Санитарных правил пункту 11 от 16.06.2021г. № ҚР ДСМ - 49;
- установка сигнальных и предупредительных знаков опасности по периметру временного ограждения и в опасных зонах, стенда-паспорта стройки, ограждений опасных зон;
- устройство временных автодорог, подъездов;
- установка ёмкостей для сбора мусора согласно Санитарных правил пункту 10, 144 от от 16.06.2021г. № ҚР ДСМ - 49.

| | | | | | | | |
|------|------|------|-------|---------|------|-----------|------|
| Изм. | Кол. | Лист | № док | Подпись | Дата | | Лист |
| | | | | | | 48-00-ПОС | 10 |

Взам. инв. №

Подпись и дата

Инв. № подл.

В подготовительный период могут быть выполнены внеплощадочные подготовительные работы: подъездные дороги, линии ЛЭП-10 и 0,4 кВ, водоснабжение, связь, необходимая подготовка баз стройорганизации (склады, АБК, парк машин и механизмов, участки по переработке материалов и изделий и т.д.).

Основные работы по строительству объекта выполняются после завершения работ подготовительного периода или параллельно при условии отсутствия сноса строений, выноса сетей и по завершению ограждения участка застройки с обустройством зоны застройки по охране труда, пожарно-экологической защите, созданию бытовых условий работающих.

Описание последовательности технологических процессов и методы производства основных строительно-монтажных работ приведена в ПОС (см. ниже в соответствующих разделах).

Корректировка и детализация технологических процессов и методов производства основных видов работ выполняется в технологических картах при разработке проекта производства работ (ППР) при участии на стадии согласования исполнителей работ.

Рабочие, занятые на строительстве, обеспечиваются всеми санитарно-гигиеническими и бытовыми помещениями.

Строительно-монтажные работы (СМР) планируется выполнять собственными силами заказчика с применением имеющейся в наличии строительной техники, также возможен вариант привлечения местной подрядной организации по отдельному договору.

При выполнении СМР собственными силами заказчика, проживание, питание и санитарно-бытовое обслуживание рабочих-строителей и ИТР производится в г. Алматы, по договору найма жилья и оказания услуг, имеющим в своем составе столовую, мед. пункт, помещение офиса и т.д. с соблюдением СанПин, утв. Приказом Министра национальной экономики Республики Казахстан от 16.06.2021г. № ҚР ДСМ - 49.

Все работающие на строительной площадке обеспечиваются привозной бутилированной питьевой водой по договору, качество которой соответствует санитарным требованиям. Бытовое обслуживание персонала будет осуществляться в существующих зданиях (столовая, бытовые помещения, душевая, прачечная, сушилка спецодежды и др.) с соблюдением СанПин, утв. Приказом Министра национальной экономики Республики Казахстан от 16.06.2021г. № ҚР ДСМ - 49.

Работающие на стройке рабочие обеспечиваются спецодеждой.

На местах производства работ устанавливаются контейнеры для сбора мусора и металлолома. По мере накопления отходы вывозятся транспортом на специальный полигон.

Медицинское обеспечение — создается медпункт и в экстренных случаях пользоваться станцией неотложной помощи, на объекте необходимо иметь аптечку для оказания первой медицинской помощи.

Питание строительных рабочих обеспечить доставкой горячих блюд в термосах заключив договор с рядом расположенным кафе, прием будет осуществляться в передвижных вагончиках в термосах и одноразовой посуде.

Так же на площадке расположены биотуалеты с умывальником (автономные туалетные кабины, не требующие подключения к коммуникациям, очистка производится ассенизационной машиной и дальнейшей утилизацией отходов по договору со специализированной организацией), площадка складирования материалов и конструкций, площадка размещения строительной техники, пожарный инвентарь, емкости технической воды и противопожарный запас воды. На период строительства строительный мусор складировается на стройплощадке по месту необходимости с последующей утилизацией отходов по договору со специализированной организацией.

Для производства работ в темное время суток устраивается освещение территории строительной площадки светильниками типа ЖКУ с лампами ДНаТ 400 и освещение участка производства работ прожекторами уличными со светодиодными лампами.

| | | | | | |
|------|------|------|-------|---------|------|
| Изм. | Кол. | Лист | № док | Подпись | Дата |
| | | | | | |
| | | | | | |
| | | | | | |

Освещение должно быть без слепящего действия, с освещенностью в соответствии с установленными действующими нормативами.

Производство всех видов работ осуществляется только при наличии у лица, осуществляющего строительство, технологической документации (ППР, ПОС и др.) в соответствии с требованиями СН РК 1.03-00-2022.

К строительной организации предъявляются требования, определенные в СН РК 1.03-00-2022 «Строительное производство. Организация строительства предприятий, зданий и сооружений».

Базовые организационные функции заказчика и подрядчика регламентированы в правилах «Об утверждении Правил организации деятельности и осуществления функций заказчика (застройщика)» приказ №229 от 19.03.2015г.

Строительные машины и механизмы, технология производства строительных работ определяется Заказчиком с учетом имеющихся у него машин, механизмов и материалов.

Исполнитель работ (подрядчик) обеспечивает охрану окружающей среды и технику безопасности в период производства работ.

Снабжение топливом осуществляется топливозаправочной техникой, которая доставляет топливо и заправляет технику на месте производства работ.

8. Обеспечение строительства электроэнергией

Обеспечение строительства энергоресурсами и мощность источника электроэнергией определяется с учетом дополнительной потребности для производства работ в зимних условиях (прогрев бетона).

На период строительства обеспечение объекта электроэнергией осуществляется от ближайшей существующей подстанции.

Расчёт прожекторного освещения

Принимаем прожектор ПЗС-45 с дуговыми ртутными лампами (ДРЛ). Расчёт числа прожекторов производят исходя из нормируемой освещенности и мощности лампы. Ориентировочно число прожекторов равно:

$$N = \frac{m \times E_n \times k \times A}{P_l}$$

Где

m - коэффициент, учитывающий световую отдачу источника света, КПД прожекторов и коэффициент использования светового потока, для ДРЛ $m = 0,20$;

E_n - нормируемая освещенность горизонтальной поверхности, $E_n = 2$ лк;

k - коэффициент запаса, $k = 1,5$;

A - освещаемая площадь, принимаем $A = 11066,8 \text{ м}^2$

P_l - мощность лампы, $P_l = 500 \text{ Вт}$.

Получим:

$$N = \frac{0,2 \times 2 \times 1,5 \times 11066,8}{500} = 14 \text{шт.}$$

Принимаем 14 прожектора ПЗС-45 ДРЛ-220-500.

Потребность в электроэнергии

| | | | | | |
|------|------|------|-------|---------|------|
| Изм. | Кол. | Лист | № док | Подпись | Дата |
| | | | | | |
| | | | | | |

| | | | | | | |
|------|------|------|-------|---------|------|-----------|
| Изм. | Кол. | Лист | № док | Подпись | Дата | 48-00-ПОС |
| | | | | | | |
| | | | | | | |

| |
|------|
| Лист |
| 12 |

Расчет потребности в энергетических ресурсах выполнен по методике, изложенной в "Пособии по разработке проектов организации строительства и проектов производства работ для промышленного строительства" ЦНИИОМТП Москва Стройиздат 1990 г. и МДС 12-46.2008.

Потребность в электроэнергии кВА определяется на период выполнения максимального объема СМР по формуле:

$$P = L_x \times \left(\frac{K_1 \times P_M}{\cos E_1} + K_3 \times P_{o.v.} + K_4 \times P_{o.n.} + K_5 \times P_{cв} \right)$$

Где,

$L_x = 1,05$ - коэффициент потери мощности в сети;

P_M - сумма номинальных мощностей работающих электромоторов (бетоноломы, трамбовки, вибраторы и т.д.);

$P_{o.v.}$ - суммарная мощность внутренних осветительных приборов, устройств для электрического обогрева (помещения для рабочих, здания складского назначения);

$P_{o.n.}$ - то же, для наружного освещения объектов и территории;

$P_{cв}$ - то же, для сварочных трансформаторов;

$\cos E_1 = 0,7$ - коэффициент потери мощности для силовых потребителей электромоторов;

$K_1 = 0,5$ - коэффициент одновременности работы электромоторов;

$K_3 = 0,8$ - то же, для внутреннего освещения;

$K_4 = 0,9$ - то же, для наружного освещения;

$K_5 = 0,6$ то же, для сварочных трансформаторов

Для данной стройки:

P_M составляет:

| № п./п. | Наименование | Установленная мощность, кВт | Количество, шт. | Общая мощность, кВт |
|---------|--|-----------------------------|-----------------|---------------------|
| 1 | Электрический прогрев бетона | 3 | 5 | 15 |
| 2 | Мелкий инструмент (дрели, перфоратор и т.д.) | 3 | 10 | 30 |
| 3 | Башенный кран QTZ-80 | 40 | 4 | 160 |
| 4 | Насос ГНОМ 6-10 | 6 | 5 | 30 |
| 5 | Вибраторы погружные | 3 | 10 | 30 |
| 6 | Сварочные трансформаторы | 5 | 5 | 25 |
| 7 | ИТОГО | - | - | 290 |

P_{ов} составляет:

| № п./п. | Наименование | Установленная мощность, кВт | Количество, шт. | Общая мощность, кВт |
|---------|--------------------------------|-----------------------------|-----------------|---------------------|
| 1 | Гардеробная | 5 | 1 | 5 |
| 2 | Душевая | 5 | 1 | 5 |
| 3 | Умывальная | | | |
| 4 | Сушилка | | | |
| 5 | Помещение для обогрева рабочих | 1 | 2 | 2 |
| 6 | Биотуалет | | | |
| 7 | Прорабская ИТР | 5 | 1 | 5 |
| 8 | Прорабская рабочих | 5 | 3 | 15 |

Взам. инв. №

Подпись и дата

Инв. № подл.

48-00-ПОС

Лист

13

Изм. Кол. Лист №док Подпись Дата

| | | | | |
|----|-------------------------------|----|---|----|
| 9 | Помещение медицинского пункта | 5 | 1 | 5 |
| 10 | Закрытый склад | 10 | 1 | 10 |
| 11 | Склад строительного инвентаря | 10 | 1 | 10 |
| 12 | Арматурный цех | 10 | 1 | 10 |
| 13 | Пункт мойки колес | 5 | 1 | 5 |
| 14 | Контрольно-пропускной пункт | 5 | 1 | 5 |
| 15 | ИТОГО | - | - | 77 |

Рон составляет:

- прожектора наружного освещения 0,5 кВт x 14 = 7,5 кВт

Рсв составляет:

- сварочные трансформаторы ТД-500 30 кВт x 3 = 90 кВт

Итого:

$$P = 1,05 \times \left(\frac{0,5 \times 290}{0,7} + 0,8 \times 77 + 0,9 \times 7,5 + 0,6 \times 90 \right) = 346 \text{ кВт}$$

Перевод в кВА = кВт/0,85=346/0,85=407 кВА.

9. Водоснабжение строительной площадки

Обеспечение строительства водой осуществляется от ближайшего существующего водопровода. При необходимости подрядчик снабжает привозной питьевой водой рабочих. Размещение временных зданий складского, бытового, общественного назначения производится согласно Санитарным правилам «Санитарно-эпидемиологические требования к условиям труда и бытового обслуживания при строительстве, реконструкции, ремонте и вводе, эксплуатации объектов строительства» от 16.06.2021г. № ҚР ДСМ - 49.

Производственно-бытовые нужды: обеспечение питьевого режима, расход воды на технологические процессы при выполнении строительно-монтажных работ, на гигиену работающих, мойку автотранспорта и др.

Развод водопровода по этажам и площадке строительства выполняется из металлических и полиэтиленовых труб (шлангов) с установкой запорно-разборной арматуры.

В зимний период исключить промерзание временного водопровода и разводок по площадке и этажам.

При отсутствии централизованного водопровода или другого источника водоснабжения допускается использование привозной воды. Доставка воды производится автотранспортом, соответствующим документам государственной системы санитарно-эпидемиологического нормирования. Привозная вода хранится в отдельном помещении или под навесом в емкостях, установленных на площадке с твердым покрытием. Емкости для хранения воды изготавливаются из материалов, разрешенных к применению для этих целей на территории Республики Казахстан. Чистка, мытье и дезинфекция емкостей для хранения и перевозки привозной воды производится не реже одного раза в десять календарных дней и по эпидемиологическим показаниям. Внутренняя поверхность механически очищается, промывается с полным удалением воды, дезинфицируется. После дезинфекции емкость промывается, заполняется водой и проводится бактериологический контроль воды. Для дезинфекции применяются дезинфицирующие средства, разрешенные к применению в Республике Казахстан. Вода, используемая для питьевых и хозяйственно-бытовых нужд.

| | | | | | |
|------|------|------|-------|---------|------|
| Изм. | Кол. | Лист | № док | Подпись | Дата |
| | | | | | |

соответствует документам государственной системы санитарно-эпидемиологического нормирования.

На рабочих местах размещаются устройства питьевого водоснабжения и предусматривается выдача горячего чая, минеральной щелочной воды, молочнокислых напитков. Оптимальная температура жидкости плюс 12 – 15 оС. Сатураторные установки и питьевые фонтанчики располагаются не далее семидесяти пяти метров от рабочих мест, в гардеробных, помещениях для личной гигиены женщин, пунктах питания, в местах отдыха работников и укрытиях от солнечной радиации и атмосферных осадков. Работники, работающие на высоте, машинисты землеройных и дорожных машин, крановщики и другие обеспечиваются индивидуальными флягами для питьевой воды.

Потребность в воде

Потребность в воде определяется суммой расхода воды на производственные $Q_{пр}$ и хозяйственно-бытовые $Q_{хоз}$ нужды:

$$Q_{тр} = Q_{пр} + Q_{хоз}$$

Расход воды на производственные потребности, л/с:

$$Q_{пр} = K_n \times \frac{q_n \times П_n \times K_q}{3600 \times t}$$

где,

$q_n = 500$ л – расход воды на производственного потребителя (поливка бетона, заправка и мытье машин и т.д.);

$П_n = 5$ - число производственных потребителей в наиболее загруженную смену (потребители - экскаватор, бульдозер, поливка щебня, поливка бетона, пылеподавление и уборка территории);

$K_q = 1,5$ – коэффициент часовой неравномерности водопотребления;

$T = 8$ ч – число часов в смене;

$K_n = 1,2$ – коэффициент на неучтенный расход воды;

$$Q_{пр} = 1,2 \times \frac{500 \times 5 \times 1,5}{3600 \times 8} = 0,16 л/с$$

Расход воды на хозяйственно-бытовые потребности, л/с:

$$Q_{хоз} = \frac{q_x \times П_p \times K_q}{3600 \times t} + \frac{q_d \times П_d}{60 \times t_1}$$

где $q_x = 15$ л – удельный расход воды на хозяйственно-питьевые потребности работающего;

$П_p = 20$ – численность работающих в наиболее загруженную смену;

$K_n = 2$ – коэффициент часовой неравномерности потребления воды;

$q_d = 30$ л – расход воды на прием душа одним работником;

$П_d$ – численность пользующихся душем (до 80 % $П_p$); $П_d = 80\% \times 20 = 16$;

$t_1 = 45$ мин- продолжительность использования душевой установки;

$t = 10$ ч – число часов в смене.

| | | | | | | | | |
|---------------|----------------|--------------|------|------|------|-------|-----------|------------|
| Индв. № подл. | Подпись и дата | Взам. инв. № | | | | | 48-00-ПОС | Лист 15 |
| | | | Изм. | Кол. | Лист | № док | | |

$$Q_{хоз} = \frac{15 \times 20 \times 2}{3600 \times 10} + \frac{30 \times 0,8 \times 20}{60 \times 45} = 0,2 л/с$$

Итого:

$$Q_{тр} = 0,16 + 0,2 = 0,36 л/с$$

$Q_{пож.} = 5 л/с$ – расход воды для пожаротушения на период строительства.

10. Обеспечение строительства теплом, сжатым воздухом и связью

Потребность тепла на строительной площадке подразумевает обогрев бытовых помещений, помещений строящегося здания в период отделочных работ в зимнее время, отопление тепляков, бетона, получение горячей воды и т.д.

При необходимости теплоснабжения, в некоторых случаях, необходимо предусмотреть подключение к городской центральной теплосети, либо автономной котельной.

Обеспечение строительство сжатым воздухом - от передвижных компрессорных установок.

Снабжение стройки кислородом, пропаном, ацетиленом будет производиться в баллонах, доставляемых на стройку автотранспортом и с хранением их на раздаточных станциях.

Связь обеспечивается подключением к существующим телефонным сетям города по согласованию с РТД «Казахтелеком» или установкой рации на объекте или с помощью сотовой связи с диспетчерскими пунктами и телефонами руководителей строительства.

Временное электроснабжение производить от существующей ТП согласно технических условий или от временных КТП.

Временное водоснабжение строительства осуществляется путем подключения трубопроводов к существующим сетям водопровода.

11. Обеспечение строительства рабочими кадрами

Обеспечение строительства рабочими кадрами производится за счет подразделений генподрядной организации и субподрядных организаций на договорных условиях по выполнению отдельных циклов (видов) общестроительных и специальных работ.

Комплектование персонала предусматривается за счет трудовых ресурсов Подрядчика из г. Алматы.

Потребная численность работающих определяется с учетом стоимости строительно-монтажных работ, продолжительности строительства и годовой выработки на 1-го работающего.

Потребность рабочих по профессиям, количеству и квалификации определяется при разработке технологических карт (ТК) к проектам производства работ (ППР) и при составлении календарного графика выполнения строительно-монтажных работ исполнителями (организациями) по выполнению определенных видов, конструктивов и циклов объекта строительства.

Распределение по категориям работающих:

Рабочие - выполнение технологических процессов (строительно-монтажные работы).

Инженерно-технический работник (ИТР) – организация и руководство технологических процессов.

Служащие – подготовка и оформление документации, учет и контроль, хозяйственное обслуживание.

| | | | | | |
|------|------|------|-------|---------|------|
| Изм. | Кол. | Лист | № док | Подпись | Дата |
| | | | | | |
| | | | | | |
| | | | | | |

Младший обслуживающий персонал (МОП) – работники, не участвующие непосредственно в технологических процессах и в управлении этими процессами, а выполняющие функции обслуживания.

Общее количество людей составляет – 100 человек.

Таблица - Ведомость потребности в рабочих

| № п/п | Категории работающих | Удельный вес работающих в % | Численность работающих |
|-------|----------------------|-----------------------------|------------------------|
| 1 | Рабочие | 84,5% | 85 |
| 2 | ИТР | 11% | 11 |
| 3 | Служащие | 3,2% | 3 |
| 4 | МОП и охрана | 1,3% | 1 |

Работа ведется в две смены. Количество рабочих в сменах одинаковое, следовательно, в одну смену работает максимально 50 рабочих.

Количество прочего персонала распределяется следующим образом: в каждую смену работает 50 % от общего количества, рабочих – 43 человек, (ИТР - 5 чел, служащие - 1 чел, МОП и охрана - 1 чел) – 50 человек.

Итого: в каждую смену работает 43 рабочих и 7 человек прочего персонала, всего 50 человек.

Удельный вес различных категорий работающих принят по «Расчетным нормативам для составления ПОС».

12. Обеспечение строительства основными строительными машинами, механизмами и транспортными средствами

Рекомендуемый перечень основных видов строительных машин и механизмов для выполнения строительного-монтажных работ при разработке проекта производства работ (ППР) и технологических карт представлен в таблице.

Приведенные в таблице марки машин и механизмов не являются обязательными для использования и могут быть заменены другими, имеющимися у подрядчика в наличии с аналогичными техническими характеристиками.

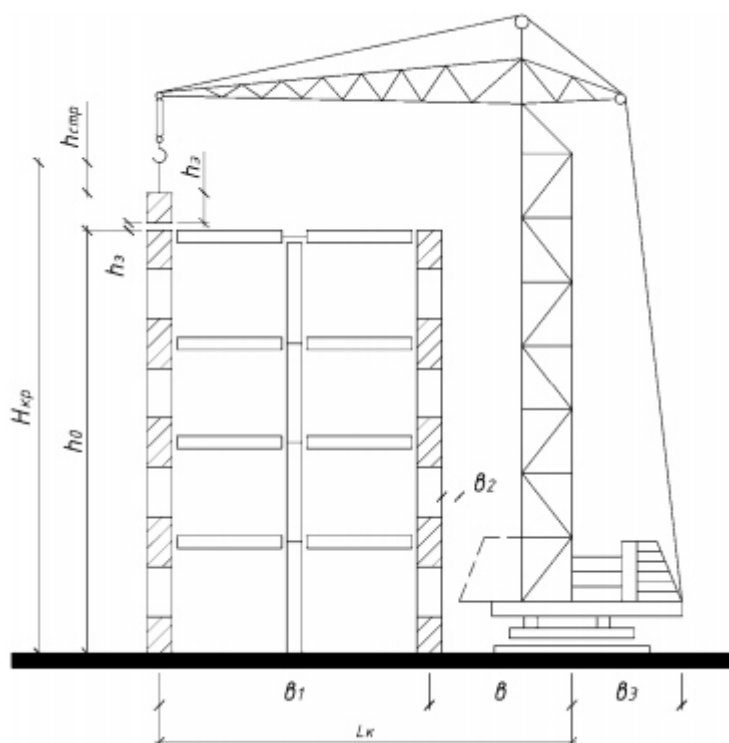
Потребность в основных строительных машинах, механизмах, транспортных средствах

| № п/п | Наименование | Тип, марка | Количество |
|--|---------------------------------|-------------------|------------|
| 1. Землеройная и дорожная техника | | | |
| 1.1 | Бульдозер N= 118кВт | ДЗ-110А | 1 |
| 1.2 | Бульдозер N=132кВт | ТС-10 | 1 |
| 1.3 | Экскаватор | ЭО-4225А-07 | 2 |
| 1.4 | Экскаватор, Vк=0,25-0,90м3 | JCB3 СХ | 2 |
| 1.5 | Каток вибрационный 13,0т | ДУ-16А | 1 |
| 1.6 | Каток вибрационный 18 т | YZ – 18 | 1 |
| 1.7 | Мотокаток тротуарный 3т | YZ – 3 | 1 |
| 1.8 | Автогрейдер | ДЗ-122 | 1 |
| 1.9 | Поливочная машина 3,5м3 (6000л) | Зил МДК-433362-03 | 1 |

| | | | | | |
|------|------|------|-------|---------|------|
| Изм. | Кол. | Лист | № док | Подпись | Дата |
|------|------|------|-------|---------|------|

| | | | |
|--|--|--------------|---|
| 1.10 | Распределители щебня и гравия | БЦМ-70 | 1 |
| 1.11 | Трамбовки пневматические при работе от компрессора | ИП 4503 | 1 |
| 1.12 | Асфальт укладчик Vogel | Super 1600-1 | 1 |
| 1.13 | Фрезы дорожные навесные на тракторе | ЗИФ - 55 | 1 |
| 1.14 | Автосамосвал КаМАЗ | КаМАЗ (15 т) | 7 |
| 2. Подъемно-транспортная техника | | | |
| 2.1 | Башенный кран Q=8,0 т | QTZ-80 | 4 |
| 2.2 | Автомобильный кран Q=30,0 т | XCMG QY30K5 | 5 |
| 2.3 | Кран автомобильный 20,0т | КС-45719-А | 4 |
| 2.4 | Автобетоноукладчик 40,0м ³ /час | | 3 |
| 2.5 | Автобетоносмеситель V=4.0м ³ | СБ-92 | 3 |
| 2.6 | Бетононасос 30–40м ³ /час | «Hundai» | 3 |
| 3. Прочая техника для строительно-монтажных работ | | | |
| 3.1 | Сварочный трансформатор (сварочный пост) | СТЭ-34 | 1 |
| 3.2 | Аппаратура для дуговой сварки | | 2 |
| 3.3 | Агрегаты сварочные постоянного тока | | 2 |
| 3.4 | Бетономешалка 250,0л | | 1 |
| 3.5 | Электротрамбовки | ИЭ-4505 | 2 |
| 3.6 | Компрессор передвижной Q=5 м ³ /час | | 1 |
| 3.7 | Станок для резки и гибки арматуры | | 1 |
| 3.8 | Вибратор глубинный | ИВ-47 | 2 |
| 3.9 | Вибратор площадочный | | 1 |
| 3.10 | Штукатурная станция | | 1 |
| 3.11 | Малярная станция | | 1 |

13 Выбор грузоподъемного крана



| | | |
|---------------|----------------|--------------|
| Инов. № подл. | Подпись и дата | Взам. инв. № |
| | | |

| | | | | | |
|------|------|------|-------|---------|------|
| Изм. | Кол. | Лист | № док | Подпись | Дата |
| | | | | | |

48-00-ПОС

Лист

18

1 Требуемая высота подъема стрелы крана

$$H_{стр} = H_m + h_d + h_g + h_z$$

Где:

H_m – высота от уровня основания крана до уровня монтажной отметки = 45м;

h_d – высота монтируемой детали (конструкции) = 3,0м

h_g – высота грузозахватных приспособлений = 3,0м

h_z – дополнительная (запасная) высота по условиям безопасности = 1,0 м

$$H_{стр} = 45 + 3 + 3 + 1 = 52\text{м.}$$

2 Требуемая грузоподъемность крана

$$Q = Q_э + Q_{стр}$$

Где:

$Q_э$ – масса элемента = 1,5т

$Q_{стр}$ – масса строповочного приспособления = 0,18т

$$Q = 1,5 + 0,18 = 1,68\text{т.}$$

3 Требуемая длина стрелы крана

$$L = L_1 + L_2$$

Где:

L_1 - длина стрелы до смонтированной части здания = 5м. Для исключения возможности касания стрелой крана смонтированных конструкций расстояние между стрелой и конструкцией должно быть не менее 0,7 – 1,0 м;

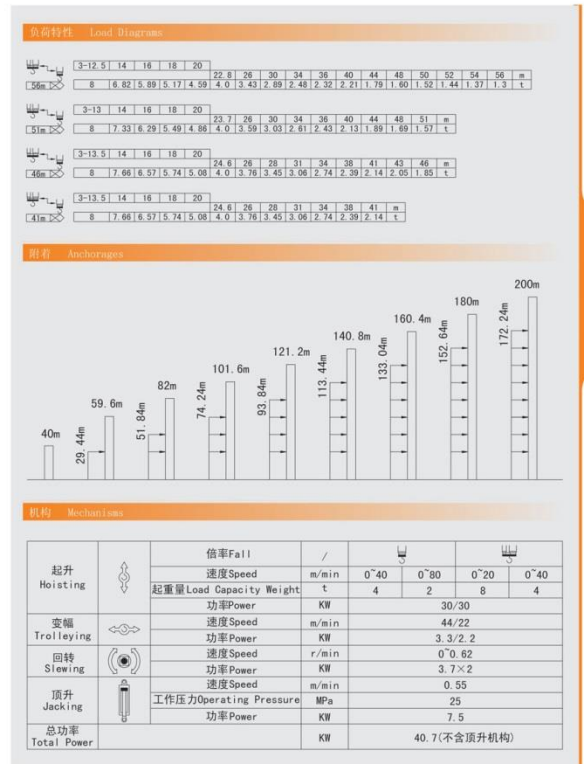
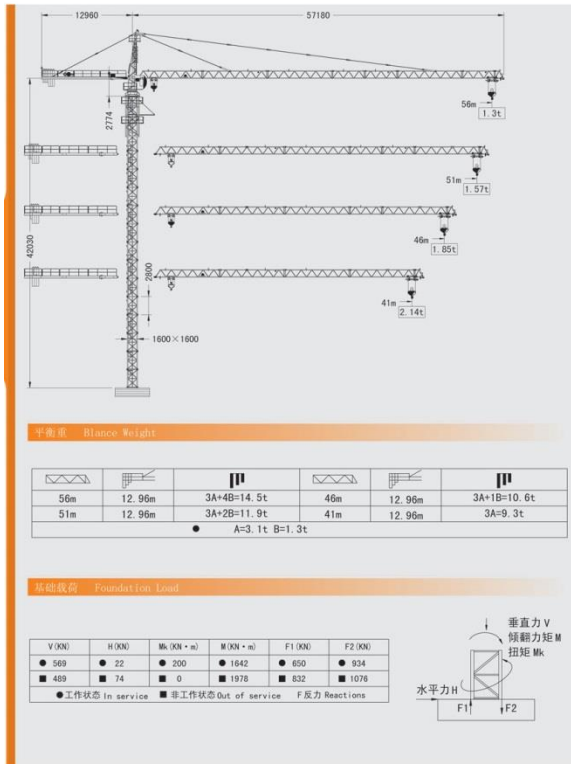
L_2 - длина стрелы над смонтированной частью здания = 45м;

$$L = 5 + 45 = 50\text{м}$$

Определив, таким образом, длину стрелы, вылет и координаты установки наиболее тяжелых элементов, по графику грузоподъемности и высоте подъема крюка подбираем необходимый кран.

| | | |
|--------------|----------------|--------------|
| Инд. № подл. | Подпись и дата | Взам. инв. № |
| | | |
| | | |
| | | |

| | | | | | | |
|------|------|------|-------|---------|------|-----------|
| | | | | | | 48-00-ПОС |
| | | | | | | |
| Изм. | Кол. | Лист | № док | Подпись | Дата | |



Для монтажа конструкции рекомендуется применять башенный кран QTZ-80 грузоподъемностью 8т.

14. Обоснование потребности временных зданий и сооружений

В подготовительный период согласно стройгенплана и организационно-технических мероприятий по подготовке строительства необходимо выполнить обустройство стройплощадки временными зданиями и сооружениями для эффективности строительства и созданию благоприятных условий труда и отдыха работающих.

Временные здания и сооружения должны компоноваться по назначению с учетом стройгенплана, транспортных схем, опасных и рабочих зон машин и механизмов.

На выезде со стройплощадки должен быть предусмотрен пост мойки автотранспорта с емкостью для хранения воды и насосно-поливочным оборудованием.

В составе временных зданий обязательно предусмотреть помещения под кабинет охраны труда и ТБ и под медицинский пункт с комплектом средств первой медицинской помощи.

Потребность строительства во временных зданиях и сооружениях подсчитана на основании "Пособии по разработке проектов организации строительства и проектов производства работ для промышленного строительства" ЦНИИОМТП Москва Стройиздат 1990 г. с использованием "Расчетных нормативов для составления проектов организации строительства" и МДС 12-46.2008.

Потребность во временных инвентарных зданиях определяется путем прямого счета.

Для инвентарных зданий санитарно-бытового назначения:

$$S_{mp} = N \times S_n$$

Где

| | | | | | |
|------|------|------|-------|---------|------|
| Изм. | Кол. | Лист | № док | Подпись | Дата |
| | | | | | |

$S_{тр}$ - требуемая площадь, м²;
 N - общая численность работающих (рабочих) или численность работающих (рабочих) в наиболее многочисленную смену, чел.;
 $S_{п}$ - нормативный показатель площади, м²/чел.

Гардеробная:

$$S_{mp} = N \times 0,7$$

Где

N - общая численность рабочих (в двух сменах) = 50 человек.

$$S_{mp} = 50 \times 0,7 = 35 м2$$

Душевая:

$$S_{mp} = N \times 0,54$$

Где

N - численность рабочих в наиболее многочисленную смену, пользующихся душевой (80%).

$$S_{mp} = 50 \times 0,8 \times 0,54 = 21,6 м2$$

Умывальная:

$$S_{mp} = N \times 0,2$$

Где

N - численность работающих в наиболее многочисленную смену.

$$S_{mp} = 50 \times 0,8 \times 0,2 = 8 м2$$

Сушилка:

$$S_{mp} = N \times 0,2$$

Где

N - численность работающих в наиболее многочисленную смену.

$$S_{mp} = 50 \times 0,8 \times 0,2 = 8 м2$$

Помещение обеспыливания:

$$S_{mp} = N \times 0,2$$

Где

N - численность работающих в наиболее многочисленную смену.

$$S_{mp} = 50 \times 0,8 \times 0,2 = 8 м2$$

| | | |
|---------------|----------------|--------------|
| Индв. № подл. | Подпись и дата | Взам. инв. № |
| | | |
| | | |

| | | | | | | |
|------|------|------|-------|---------|------|-----------|
| Изм. | Кол. | Лист | № док | Подпись | Дата | 48-00-ПОС |
| | | | | | | |

Помещение для обогрева рабочих:

$$S_{mp} = N \times 0,1$$

Где

N – численность работающих в наиболее многочисленную смену.

$$S_{mp} = 50 \times 0,8 \times 0,1 = 4м2$$

Туалет:

$$S_{mp} = (0,7 \times N \times 0,1) \times 0,7 + (1,4 \times N \times 0,1) \times 0,3$$

Где

N – численность работающих в наиболее многочисленную смену;

0,7 и 1,4 – нормативные показатели площади для мужчин и женщин соответственно;

0,7 и 0,3 – коэффициенты, учитывающие соотношение, для мужчин и женщин соответственно.

$$S_{mp} = (0,7 \times 50 \times 0,1) \times 0,7 + (1,4 \times 50 \times 0,1) \times 0,3 = 4,6м2$$

Используются биотуалеты.

Для инвентарных зданий административного назначения:

$$S_{mp} = N \times S_n$$

Где

S_{тр} - требуемая площадь, м²;

S_н – нормативный показатель площади, м²/чел.;

N - общая численность ИТР, служащих, МОП и охраны в наиболее многочисленную смену (80 % от общего количества).

Прорабская ИТР:

$$S_{mp} = N \times S_n$$

Где

S_{тр} - требуемая площадь, м²;

S_н = 4 – нормативный показатель площади, м²/чел.;

N - общая численность ИТР, служащих, МОП и охраны в наиболее многочисленную смену (80 % от общего количества).

$$S_{mp} = 7 \times 0,8 \times 4 = 22,4м2$$

Помещение приема пищи:

$$S_{mp} = N \times S_n$$

Где

S_{тр} - требуемая площадь, м²;

S_н = 0,455 – нормативный показатель площади, м²/чел.;

| | | |
|--------------|----------------|--------------|
| Инд. № подл. | Подпись и дата | Взам. инв. № |
| | | |
| | | |
| | | |

| | | | | | | | |
|------|------|------|-------|---------|------|-----------|------------|
| Изм. | Кол. | Лист | № док | Подпись | Дата | 48-00-ПОС | Лист 22 |
| | | | | | | | |

N - численность работающих в наиболее многочисленную смену.

$$S_{mp} = 50 \times 0,8 \times 0,455 = 18,2 м^2$$

Помещение медицинского пункта:

Площадь медицинского пункта определена из расчета 12м² при списочной численности от 50 до 150 работающих, 18 м² при списочной численности от 151 до 300 работающих, согласно СН РК 1.03-02-2007 пункта 6.2.

В соответствии с данным расчетом используются стандартные строительные 20-ти футовые вагончики полезной площадью 13,9 м² и 40-ти футовые вагончики полезной площадью 28,1 м².

Экспликация временных зданий и сооружений

| № п./п. | Назначение инвентарного здания | Требуемая площадь, м ² | Полезная площадь инвентарного здания, м ² | Габариты инвентарного здания | Число инвентарных зданий |
|---------|---------------------------------------|-----------------------------------|--|------------------------------|--------------------------|
| 1 | Гардеробная | 35 | 28,1 | 2,5м x 12м | 2 |
| 2 | Душевая | 21,6 | 28,1 | 2,5м x 12м | 1 |
| 3 | Умывальная | 8 | 28,1 | 2,5м x 12м | 1 |
| 4 | Сушилка | 8 | | | |
| 5 | Помещение обеспыливания | 8 | | | |
| 6 | Помещение для обогрева рабочих | 4 | | | |
| 7 | Биотуалет | 4,6 | 1 | 1м x 1м | 5 |
| 8 | Прорабская ИТР | 22,4 | 28,1 | 2,5м x 12м | 1 |
| 9 | Помещение приема пищи | 18,2 | 28,1 | 2,5м x 12м | 1 |
| 10 | Помещение медицинского пункта | 18 | 28,1 | 2,5м x 12м | 1 |
| 11 | Временная трансформаторная подстанция | | | 2м x 2м | 1 |
| 12 | Закрытый склад | | | 2,5м x 12м | 1 |
| 13 | Инертный склад | | | 10 м x 12м | 1 |
| 14 | Арматурный цех | | | 10 м x 12м | 1 |
| 15 | Пункт мойки колес | | | 4м x 10м | 1 |
| 16 | Контрольно-пропускной пункт | | | 1,5м x 1,5м | 1 |

15. Обоснование размеров и оснащение площадок для складирования материалов, конструкций и изделий

| | | |
|--------------|----------------|--------------|
| Инд. № подл. | Подпись и дата | Взам. инв. № |
| | | |

| | | | | | | | |
|------|------|------|-------|---------|------|-----------|------|
| Изм. | Кол. | Лист | № док | Подпись | Дата | 48-00-ПОС | Лист |
| | | | | | | | 23 |

Площадочные открытые склады конструкций, деталей, полуфабрикатов, материалов и оборудования располагают в зоне действия монтажных кранов, причем с наименьшим удалением от него следует размещать штабеля тяжелых изделий.

Площадки для укрупнительной сборки конструкций и оборудования располагают в местах, обеспечивающих простой и безопасный способ доставки подготовленных изделий в зону установки их в проектное положение.

Открытые площадки приобъектных складов выполняются на свободных от застройки участках стройплощадки. При этом их территория должна быть спланирована с уклоном 1-2°, уплотнена и изолирована от доступа поверхностных вод.

Площадки должны иметь сквозной проезд и безопасные проходы. Проходы между штабелями должна быть в продольном направлении – через 2 смежных штабеля, в поперечном – не реже чем через 25 м. Ширина проходов – не менее 1 м.

Складирование материалов, изделий конструкции и оборудования выполняется согласно требований СН РК, СП РК, СТ РК, ТУ, и инструкций по хранению оборудования.

Площадки складирования кирпича, сборных ж/бетонных и бетонных изделий при невозможности их укладок в рабочие зоны с транспортных средств, принимаются из расчета 5-7 дневного запаса.

Металл и металлические изделия хранить с предохранением их от воздействия атмосферных осадков.

Опалубка храниться на спецстеллажах или в пирамидах закрытого типа при температуре выше +5 °С.

Теплоизоляционные материалы – под навесом или в закрытых помещениях.

Рулонные материалы – вертикально в 1 ряд.

16. Материально-техническое обеспечение

Подрядные организации, выполняющие работы по генеральным и субподрядным договорам, и организации - заказчики должны обеспечивать объект строительства всеми видами материально - технических ресурсов в строгом соответствии с технологической последовательностью производства строительно-монтажных работ и в сроки, установленные календарными планами и графиками строительства.

Потребность в строительных материалах, деталях и конструкциях на производство строительно-монтажных работ и на изготовление деталей и конструкций для строительства объекта определяется в проектной документации в соответствии с ГОСТ 21.109-80.

Материально-техническое обеспечение строящегося объекта должно осуществляться на основе производственно-технологической комплектации, при которой поставка строительных конструкций, деталей и материалов, инженерного оборудования производится технологическими комплектами в строгой увязке с технологией и сроками производства монтажных работ.

Организация транспортирования, складирования и хранения материалов, деталей, конструкций и оборудования должна соответствовать требованиям стандартов и технических условий и исключать возможность их повреждения, порчи, потерь.

Обеспечение строительства объекта материалами, конструкциями и изделиями решается подрядной организации:

с местных баз подрядных организаций;

поставка с заводов-поставщиков, изготовителей конструкций и изделий, как местных, так и иногородних.

Обеспечения местными материалами, изделиями и полуфабрикатами производится, по транспортным схемам и договоров поставки с местных баз, карьеров и заводов-поставщиков.

Потребность материалов, изделий, конструкций и оборудования определяются рабочими чертежами и заказными спецификациями проекта с увязкой по объему и срокам поставки, с графиками производства строительно-монтажных работ.

| | | | | | |
|------|------|------|-------|---------|------|
| Изм. | Кол. | Лист | № док | Подпись | Дата |
| | | | | | |
| | | | | | |
| | | | | | |

Доставка на объект кирпича, рулонных и мелкоштучных материалов, сантехизделий, плитки и других контейнерно - пакетопригодных грузов должна производиться с применением соответствующих средств контейнеризации и пакетирования.

Подготовка для отправки грузов на объект должна осуществляться до прибытия транспортных средств на погрузку.

Выбор вида средств транспорта производится в зависимости от расстояния перевозок, наличия дорожной сети, сроков и объемов перевозок, вида грузов и способов погрузки и разгрузки.

Организация работы транспорта должна обеспечить бесперебойное строительное производство.

Количество машин и механизмов для выполнения строительно-монтажных работ определяется на основании объемов работ в физических измерителях, принятых способов механизации и эксплуатационной производительности.

Конкретная марка, мощность и количество основных машин и механизмов определяется на стадии разработки рабочих чертежей и проектом производства работ (ППР).

18. Организация труда

Организация труда рабочих должна быть направлена на рациональное и полное использование рабочего времени, средств механизации и материальных ресурсов, систематический рост производительности, перевыполнение норм выработки, повышение качества работ, безопасности условий труда и способствовать скорейшему вводу в действие объекта строительства.

Основной формой организации труда рабочих должна являться бригадная форма с разбивкой бригады, при необходимости, на звенья.

Бригады, в зависимости от характера работы, следует формировать комплексными или специализированными. Комплексные бригады, как правило, необходимо создавать укрупненными.

Количественный и профессионально-квалификационный состав бригад и звеньев рабочих устанавливается в зависимости от планируемых объемов, трудоемкости и сроков выполнения работ.

Организация труда рабочих должна обеспечивать:

максимальное освобождение рабочих от ручного труда, и в первую очередь, тяжелого физического труда на основе комплексной механизации работ;

обеспечение объекта до начала строительства проектом производства работ и изучение этого проекта прорабом, мастерами, бригадирами;

внедрение поточного метода строительства, способствующего широкому фронту работ и правильной расстановке рабочих;

оснащение рабочих мест машинами, механизмами и оснасткой согласно ППР, обеспечение рациональным инструментом, приспособлениями;

надлежащая организация инструментального хозяйства на строительных и монтажных участках;

бесперебойное снабжение работ материально - техническими ресурсами, полуфабрикатами, энерго - водоресурсами;

рациональный подбор звеньев и бригад по количеству, профессиональному и квалификационному составу;

внедрение передового опыта организации труда, способов и приемов работ;

соблюдение правил техники безопасности, охраны труда и производственной санитарии, электро – пожарной безопасности.

К выполнению определенного вида работ или конструктивов здания допускаются рабочие специалисты имеющие специальную подготовку и обучение, удостоверение или допуск

| | | | | | | | | | | |
|------|------|------|-------|---------|------|--------------|----------------|--------------|-----------|------|
| Изм. | Кол. | Лист | № док | Подпись | Дата | Взам. инв. № | Подпись и дата | Инв. № подл. | 48-00-ПОС | Лист |
| | | | | | | | | | | 26 |

на данные работы, прошедшие испытание и инструктаж по правилам производства работ согласно СН РК, СР РК, ТУ, СТ РК.

Конкретно и подробно организация труда по выполнению определенного вида работ (конструктива, цикла) приводится в технологической карте при разработке ППР.

19. Охрана окружающей среды

При организации строительного производства необходимо осуществлять мероприятия и работы по охране окружающей природной среды, которые должны включать: рекультивацию земель, предотвращение потерь природных ресурсов, предотвращение или очистку вредных выбросов в почву, водоемы и атмосферу.

Производство строительно-монтажных работ в пределах охранных, заповедных и санитарных зон и территории следует осуществлять в порядке, установленном специальными правилами и положениями о них.

На территории строящегося объекта не допускается непредусмотренное проектной документацией сведение древесно-кустарниковой растительности.

Выпуск воды со стройплощадок непосредственно на склоны без надлежащей защиты от размыва не допускается. При выполнении планировочных работ почвенный слой, пригодный для последующего использования, должен предварительно сниматься и складироваться в специально отведенных местах.

Производственные и бытовые стоки, образующиеся на строительной площадке, должны очищаться и обезвреживаться в порядке, предусмотренном проектной документацией и проектом производства работ (ППР).

При производстве строительно-монтажных работ должны быть соблюдены требования по предотвращению запыленности и загазованности воздуха. Не допускается при уборке отходов и мусора сбрасывать их с этажей зданий и сооружений без применения лотков и бункеров-накопителей.

Благоустройство и озеленение территории застройки выполнять в полном объеме согласно проекта и СН РК.

Исключать заражение почвы отходами горюче-смазочных и вредных материалов.

Временные автодороги и другие пути и временные площадки складирования устраивать с учетом требований по максимальному сохранению зеленых насаждений и растительности.

При выполнении работ по наружным сетям производится рекультивация земель: перемещение и планировка растительного грунта, посев трав.

Рабочий проект на строительство объекта должен пройти санэпидем - экологическую экспертизу и на обеспечение противопожарной безопасности конструктивов проекта.

19.1 Охрана атмосферного воздуха

При производстве строительно-монтажных работ будет осуществляться воздействие на атмосферный воздух, которое будет сопровождаться выбросами загрязняющих веществ в атмосферу.

Основными видами работ, при которых происходит выброс загрязняющих веществ в атмосферу являются следующие:

- работа дизель-генераторов;
- эксплуатация строительных машин и механизмов, автотранспорта, работающих на дизельном топливе;
- заправка топливом строительных машин и механизмов, спецтехники и автотранспорта, а также заправка топливных баков дизель-генераторов;
- земляные работы, погрузочно-разгрузочные работы, погрузка-выгрузка пылящих материалов, транспортные работы (взаимодействие колес автотранспорта с полотном дороги в пределах стройплощадки);

| | | | | | | | | | | |
|------|------|------|-------|---------|------|--------------|----------------|--------------|-----------|------|
| Изм. | Кол. | Лист | № док | Подпись | Дата | Взам. инв. № | Подпись и дата | Инв. № подл. | 48-00-ПОС | Лист |
| | | | | | | | | | | 27 |

стоки которых вывозить по мере накопления ассенизационной машиной на существующую станцию очистки сточных вод.

На период строительства на строительной площадке предусмотрены эстакады мытья колёс машин и механизмов открытого типа.

В сточные воды, образующиеся в результате функционирования станций очистки, попадают грубо дисперсные взвешенные вещества, нефтепродукты.

Сбор и очистку сточных вод от взвешенных веществ и нефтепродуктов производить на комплексах очистных сооружений, состоящих из:

- площадки для мойки колес машин;
- сборного колодца диаметром 1000мм;
- сооружения очистки.

По мере накопления взвешенных частиц в осадочном отделении, осадок периодически удалять из очистных сооружений с помощью переносной насосной установки.

Удаленный осадок с взвешенными веществами собирается и вывозится ассенизационной машиной за пределы стройплощадки.

Сбор нефтепродуктов производится поворотным маслосборным устройством с отводом их в резервуар для сбора масла. По мере накопления нефтепродукты удаляются вручную и вывозятся за пределы стройплощадки.

19.3 Охрана земельных ресурсов

При производстве строительно-монтажных работ будет осуществляться воздействие на земельные ресурсы.

Проектом предусматриваются мероприятия по восстановлению естественных природных комплексов, исключая или сводящих к минимуму воздействия на земельные ресурсы за счет оптимальной организации строительства и применения природосберегающих технологий, проведения рекультивации.

Рекультивации подлежат:

- все территории вокруг строительной площадки и внеплощадочных объектов;
- трассы внеплощадочных инженерных сетей по всей протяженности на ширину в обе стороны в 3м и ширине отвода;
- территории временных зданий строителей и производственных баз после их демонтажа;
- нарушенные участки временных дорог, проездов, внедорожных проездов;
- территории в районе строительства, нарушенные в результате прохода транспортных средств, загрязненные производственными и бытовыми отходами, нефтепродуктами и др.

Техническая рекультивация включает в себя следующие виды работ:

- снятие и складирование растительного слоя на участках, предусмотренных проектом;
- уборку всех загрязнений территории, оставшихся при демонтаже временных сооружений;
- планировку территорий, засыпку эрозионных форм и термокарстовых провалов грунтом с аналогичными физико-химическими свойствами;
- восстановление системы естественного или организованного водоотвода;
- восстановление плодородного слоя почвы;
- срезку грунтов на участках, повреждённых горюче-смазочными материалами;
- снятие растительного грунта и перемещение в отвалы на участки за пределы территории, затронутой планировкой;
- перемещение растительного грунта из временного отвала и распределение его по поверхности рекультивируемых участков и откосов.

Все этапы строительно-монтажных работ будут сопровождаться образованием отходов производства и потребления. Основные виды отходов, образующиеся в период строительства, следующие:

- производственные строительные отходы;

| | | | | | |
|------|------|------|-------|---------|------|
| Изм. | Кол. | Лист | № док | Подпись | Дата |
| | | | | | |
| | | | | | |
| | | | | | |

- отходы от эксплуатации временных зданий и сооружений;
- отходы от жизнедеятельности персонала;
- отходы от эксплуатации транспорта и механизмов.

Строительные отходы подлежат складированию на площадках временного хранения с последующим вывозом на утилизацию и переработку, а также использоваться повторно для нужд строительства.

Вынутый грунт подлежит временному хранению с последующим использованием при обратной засыпке. Излишний грунт подлежит вывозу в места, согласованные с местным исполнительным органом. Местами утилизации грунта, извлеченного при выполнении земляных работ, могут быть овраги, балки, другие изъяны рельефа, которые можно засыпать грунтом.

Отходы от эксплуатации временных зданий и сооружений, административных помещений и образующиеся в результате жизнедеятельности работающих представлены обработанными люминесцентными лампами, ТБО, а также медицинскими отходами.

Обработанные люминесцентные лампы необходимо временно хранить в складских помещениях с последующим вывозом и сдачей на переработку.

Твердые бытовые отходы, образующиеся в результате жизнедеятельности работающих, задействованных в строительных работах и состоящие из бумажных отходов, упаковочных материалов, пластика (одноразовая посуда, упаковка из-под продуктов и мин.воды), консервных банок, пищевых отходов и т.д. необходимо складировать в контейнеры, размещенные на специально отведенных площадках с твердым покрытием, с последующим вывозом на полигон твердых бытовых отходов.

Отходы эксплуатации транспорта и спец. техники подлежат складированию и временному хранению на участке строительства на специальных площадках с последующим вывозом на полигоны твердых бытовых и промышленных отходов, на утилизацию/переработку специализированным компаниям.

Сточные воды, образующиеся в процессе мойки машин и механизмов, удаляются в отстойник, где задерживаются взвешенные вещества и нефтепродукты. Осадок, выпавший в отстойнике, будет собираться в контейнер и вывозиться, а также повторно использоваться при устройстве дорог.

Все образующиеся виды отходов необходимо временно хранить на участке строительства на специальных площадках и по мере накопления в обязательном порядке вывозить на полигоны либо передавать для дальнейшей переработки/утилизации. Для вывоза и утилизации отходов заключить договора со специализированными организациями.

19.4 Аварийная ситуация

Возможными причинами возникновения аварийных ситуаций являются:

- сбой работы или поломка оборудования в результате отказов технологического оборудования из-за заводских дефектов, брака СМР, коррозии, физического износа, механического повреждения или температурной деформации, дефектов оснований резервуаров и т.д;

- ошибочные действия работающих по причинам нарушения режимов эксплуатации оборудования и механизмов, техники, резервуаров, ошибки при проведении чистки, ремонта и демонтажа (механические повреждения, дефекты сварочно-монтажных работ);

- внешние воздействия природного и техногенного характера: разряды от статического электричества, грозовые разряды, смерчи и ураганы, весенние паводки и ливневые дожди, снежные заносы и понижение температуры воздуха, оползни, попадание объекта и оборудования в зону действия поражающих факторов аварий, происшедших на соседних установках и объектах, военные действия.

При возникновении аварийной ситуации на объекте возможны выбросы загрязняющих веществ в атмосферу, также воспламенение и взрывы, утечки из систем трубопроводов, разливы

| | | | | | |
|------|------|------|-------|---------|------|
| Изм. | Кол. | Лист | № док | Подпись | Дата |
| | | | | | |
| | | | | | |
| | | | | | |

| | | | | | | | |
|--|--|--|--|--|--|-----------|------|
| | | | | | | 48-00-ПОС | Лист |
| | | | | | | | 30 |

ГСМ, загрязнение почвенного покрова, водных ресурсов, образование непредвиденных видов отходов. Возникновение аварийных ситуаций может привести как к прямому, так и к косвенному воздействию на окружающую среду.

Для снижения риска возникновения аварий и снижения негативного воздействия на окружающую среду должны быть приняты комплекс мер по предотвращению и ликвидации аварийных ситуаций:

- выполнение требований действующей нормативно-технической документации по промышленной и пожарной безопасности, требований органов государственного надзора;
- наличие модернизированной системы оповещения, системы аварийной остановки оборудования и механизмов на каждом участке;
- оснащение персонала средствами внутренней радиосвязи, возможность привлечения к работе необходимого персонала при возникновении пожара на любом участке предприятия.
- функционирование подразделений по охране труда и технике безопасности, имеющих в своем составе аварийно-восстановительную бригаду, подразделения ОТ и ТБ, ЧС, службы экологического контроля, аварийно-медицинскую службу;
- регулярное проведение мер по проверке и техническому обслуживанию всех видов используемого оборудования;
- постоянный контроль за соблюдением принятых требований по охране труда, окружающей среды и техники безопасности;
- проведение мероприятий по реагированию на чрезвычайные ситуации, реализация программы по подготовке и обучению всего персонала безопасной эксплуатации техники и оборудования;
- привлечение для работы на производственных объектах опытного квалифицированного персонала.

20. Мероприятия по охране труда и техники безопасности

Охрана труда и техника безопасности на строительстве обеспечивается средствами индивидуальной защиты, мероприятиями по коллективной защите работающих, санитарно-бытовыми помещениями и устройствами, а также соблюдением правил и требований по технике безопасности при производстве работ и мероприятиями по электро – пожарной безопасности с соблюдением требований СН РК 1.03-05-2011, СП РК 1.03-106-2012 «Охрана труда и техника безопасности в строительстве».

Руководители строительно-монтажных организаций обязаны обеспечить рабочих, ИТР и служащих спецодеждой, спецобувью и другими средствами индивидуальной защиты в соответствии с «Типовыми отраслевыми нормами бесплатной выдачи спецодежды, спецобуви и предохранительными приспособлениями» согласно ГОСТ 12.4.011-89.

Все лица, находящиеся на стройплощадке обязаны носить защитные каски по ГОСТ 12.4.087-84.

Санитарно-бытовые помещения и устройства должны быть закончены до начала основных строительно-монтажных работ на объекте.

На каждом объекте строительства должны быть выделены помещения или места для размещения аптечек с медикаментами, носилок, фиксирующих шин и других средств для оказания первой помощи пострадавшим.

Все работающие на площадке должны быть обеспечены питьевой водой, качество которой соответствует санитарным требованиям и ГОСТ.

Доступ посторонних лиц, а также работников в нетрезвом состоянии на стройплощадку запрещается.

При производстве строительно-монтажных работ необходимо соблюдать общие требования безопасности к производственным процессам согласно ГОСТ 12.3.002-75 и предусматривать технологическую последовательность операций так, чтобы предыдущая операция не явилась источником производственной опасности при выполнении последующих.

| | | | | | | | |
|---------------|----------------|--------------|-----------|---------|------|--|------|
| Интв. № подл. | Подпись и дата | Взам. инв. № | | | | | Лист |
| | | | 48-00-ПОС | | | | |
| Изм. | Кол. | Лист | № док | Подпись | Дата | | |

Стройплощадка должна быть ограждена. Конструкция ограждения должна удовлетворять требованиям ГОСТ 23407-78.

Строительная площадка, участки работ, рабочие места, проезды, проходы в темное место должны быть освещены в соответствии с «Инструкцией по проектированию электрического освещения стройплощадок». Работа грузоподъемных механизмов должна быть организована согласно проекту производства работы кранов (ППР на краны) с учетом требований Госинспекции по предупреждению и ликвидации ЧС РК с оформлением приказами ответственных за безопасное производство работ, электробезопасность, техническое состояние грузоподъемных механизмов, монтажную оснастку и тару.

Работа механизмов, кранов должны соответствовать требованиям СН РК 1.03-00-2022, СН РК 1.03-05-2011, СП РК 1.03-106-2012.

Пожарная безопасность регламентируется согласно ГОСТ 12.1.004-91, электробезопасность - ГОСТ 12.1.013-78.

Руководители строительно-монтажных организаций обязаны организовывать обучение работающих безопасности труда до начала их допуска к работе (ГОСТ 12.0.004-90).

Согласно требованиям ГОСТов, должны соответствовать:

| | | |
|----------------------------------|----|-------------------|
| - Средства подмащивания | | - ГОСТ 24258-88 |
| - Оснастка монтажная | | - ГОСТ 24259-88 |
| - Приспособления для работы | | - ГОСТ 12.2.012- |
| | 75 | |
| - Ограждения площадок и участков | | - ГОСТ 24407-78 |
| - Бункера (бадьи) | | - ГОСТ 21807-76 |
| - Тара производственная | | - ГОСТ12.3.010-76 |
| - Канаты страховочные | | - ГОСТ 12.4.107- |
| | 82 | |

Конкретизация условий и мероприятий по охране труда разрабатывается в проекте производства работ (ППР) и технологических картах (ТК) по видам выполняемых работ.

В охранных, опасных и аварийных зонах строительно-монтажные работы выполняются по наряд - допускам согласно прил. №3 к СН РК 1.03-05-2011, СП РК 1.03-106-2012.

Проекты производства работ должны содержать технические решения и основные организационные мероприятия по обеспечению безопасности производства работ и санитарно-гигиеническому обслуживанию работающих.

В ППР должны быть отражены требования по охране труда и технике безопасности согласно требованиям СН РК 1.03-05-2011, СП РК 1.03-106-2012.

Ограждения, примыкающие к местам массового прохода людей, необходимо оградить сплошным защитным козырьком. Котлованы и траншеи, а также места, где происходит движение рабочих и транспорта, необходимо оборудовать ограждением согласно ГОСТ 23407-78 с установкой предупредительных надписей и знаков, а в ночное – сигнальное освещение.

Для создания рабочим необходимых условий труда, отдыха и бытовых условий на стройплощадке необходимо предусмотреть помещение приема пищи и отдыха, гардеробные и душевые, медпункт, временные туалеты.

При разработке проекта производства работ (ППР) в технологических картах по видам работ конкретно для данных условий разработать раздел «Охрана труда и техника безопасности» с учетом условий труда, применяемых машин и механизмов.

На устройство и эксплуатацию лесов и подмостей разрабатывается техкарта (инструкция) с привязкой к объекту и выполняемой работе при отделке фасадов, каменных работ и работе на высоте более 4м.

Средства индивидуальной защиты применять согласно требованиям пунктов 2, 27, 47, 63, 68, 73, 76, 94, 95, 96, 108-110, 134-136 Санитарных правил от 16.06.2021г. № ҚР ДСМ - 49.

| | |
|----------------|--|
| Взам. инв. № | |
| Подпись и дата | |
| Инв. № подл. | |

| | | | | | | |
|------|------|------|------|---------|------|-----------|
| Изм. | Кол. | Лист | №док | Подпись | Дата | 48-00-ПОС |
| | | | | | | |

Работодатель обеспечивает постоянное поддержание условий труда, отвечающих требованиям настоящих Санитарных правил. При невозможности соблюдения предельно-допустимых уровней и концентраций вредных производственных факторов на рабочих местах (в рабочих зонах) работодатель обеспечивает работников средствами индивидуальной защиты и руководствуется принципом "защита временем".

Выполнять погрузо-разгрузочные работы с опасными грузами при неисправности тары, отсутствии маркировки и предупредительных на ней надписей не допускается.

Рабочие места для сварки, резки, наплавки, зачистки и нагрева оснащаются средствами коллективной защиты от шума, инфракрасного излучения и брызг расплавленного металла (экранами и ширмами из негорючих материалов).

При переливе окрасочных материалов из бочек, бидонов и другой тары весом более десяти килограмм для приготовления рабочих растворов необходимо предусмотреть механизацию данного процесса.

Обработка стекла при помощи пескоструйных аппаратов проводится в средствах индивидуальной защиты для глаз, органов дыхания и рук.

При подогреве кабельной массы в закрытом помещении оборудуется система механической вентиляции.

Отделочные или антикоррозийные работы в закрытых помещениях с применением вредных химических веществ проводятся с использованием естественной и механической вентиляции и средств индивидуальной защиты.

При эксплуатации машин с повышенным уровнем шума применяются:

- 1) технические средства для уменьшения шума в источнике его образования;
- 2) дистанционное управление;
- 3) средства индивидуальной защиты;
- 4) выбор рационального режима труда и отдыха, сокращение времени воздействия шумовых факторов в рабочей зоне, лечебно-профилактические и другие мероприятия.

Работа в зонах с уровнем звука свыше восьмидесяти децибел без использования средств индивидуальной защиты слуха и пребывание строителей в зонах с уровнями звука выше ста двадцати децибел, не допускается.

Рабочее место с применением или приготовлением клея, мастики, краски и других материалов с резким запахом обеспечивается естественным проветриванием, закрытое помещение оборудуется механической системой вентиляции.

Рабочим и инженерно-техническому персоналу выдается специальная одежда, специальная обувь и другие средства индивидуальной защиты в соответствии с порядком и нормами обеспечения работников специальной одеждой, специальной обувью и другими средствами индивидуальной и коллективной защиты, санитарно-бытовыми помещениями и устройствами, за счет средств работодателя.

Выдаваемые работникам средства индивидуальной защиты соответствуют их полу, росту и размерам, характеру и условиям выполняемой работы и обеспечивать в течение заданного времени снижение воздействия вредных и опасных факторов производства.

Работодатель организует надлежащий уход за средствами индивидуальной защиты и их хранение, своевременно осуществляет химчистку, стирку, ремонт, дегазацию, дезактивацию, обезвреживание и обеспыливание специальной одежды, специальной обуви и других средств индивидуальной защиты, устраиваются сушилки и камеры для обеспыливания для специальной одежды и обуви.

Сушка и обеспыливание специальной одежды производятся после каждой смены, стирка или химчистка – по мере необходимости, но не реже двух раз в месяц. У рабочих, контактирующих с порошкообразными и токсичными веществами, специальная одежда стирается отдельно от остальной специальной одежды после каждой смены, зимняя – подвергаться химической чистке.

Помещения для обеспыливания и химической чистки специальной одежды размещаются обособленно и оборудуются автономной вентиляцией.

| | | |
|---------------|----------------|--------------|
| Индв. № подл. | Подпись и дата | Взам. инв. № |
| | | |

| | | | | | | |
|------|------|------|-------|---------|------|-----------|
| | | | | | | 48-00-ПОС |
| Изм. | Кол. | Лист | № док | Подпись | Дата | |

Стирка спецодежды, а в случае временного проживания строительных рабочих вне пределов постоянного места жительства нательного и постельного белья, обеспечивается прачечными как стационарного, так и передвижного типа с центральной доставкой грязной и чистой одежды, независимо от числа работающих.

21. Мероприятия по противопожарной безопасности

Производство строительно-монтажных работ должно осуществляться в соответствии с ППР РК «Правила пожарной безопасности в РК», СН РК 2.02-01-2014 «Пожарная безопасность зданий и сооружений», ГОСТ 12.1.004–91 ССБТ «Пожарная безопасность. Общие требования», «Правилами пожарной безопасности при производстве строительно-монтажных работ» ППБ-05-86, ГОСТ 12.2.013-87 «Правила пожарной безопасности при производстве сварочных и других огневых работ»; ГОСТ 12.1.013.003-83.

Площадки строительства должны быть обустроены средствами безопасности – комплексами оборудования и устройств, включающих спасательные, сигнальные, противопожарные и другие средства безопасности, обеспечивающие безопасность обслуживающего персонала при ведении работ.

Сварочные и другие огневые работы должны проводиться в полном соответствии с требованиями промышленной безопасности.

Работы в замкнутом пространстве и на высоте, огневые работы производить под руководством ответственного лица по наряду – допуску, в котором указываются меры безопасности, средства защиты и спасения.

Для курения отводятся оборудованные для этой цели места. Места для курения обозначаются специальной табличкой. В других местах курение не допускается.

При расположении задвижек, гидрантов и другой арматуры в труднодоступных местах предусмотреть дистанционное управление (удлиненные штоки или штурвалы управления, электропневмоприводы и другие устройства) и обеспечить безопасный доступ к ним на случай ремонта или замены.

Не допускается загромождение и загрязнение проходов к пожарному оборудованию, средствам пожаротушения, связи и сигнализации.

На рабочих местах около всех средств связи вывешиваются таблички с указанием порядка подачи сигналов об аварии и пожаре, вызова сотрудников здравпункта, диспетчерского пункта и других.

Пути эвакуации, места размещения коллективных спасательных средств в темное время суток освещаются. Для этих целей предусматривается рабочее и аварийное освещение.

Пути эвакуации указываются стрелками, наносимыми светоотражающей краской.

Лакокрасочные, изоляционные, отделочные и другие материалы, выделяющие взрывоопасные или вредные вещества, разрешается хранить на рабочих местах в количествах, не превышающих сменной потребности и в условиях, соответствующих нормам пожарной безопасности.

Машины с топливными баками, обогревающими устройствами, в том числе для обогрева кабины машиниста должны быть снабжены огнетушителями.

Заправлять бак машины топливом разрешается только при остановленном двигателе. Дозаправка топливом при перегретом двигателе не разрешается.

Должны выполняться следующие противопожарные мероприятия:

- для временных зданий необходимо обеспечить противопожарные меры:

- 1) проложить пожарный водопровод с установкой гидрантов;
- 2) в офисных зданиях установить датчики обнаружения огня;
- 3) обеспечить круглосуточную (24-х часовую) охрану объекта;
- 4) обеспечить временные здания и сооружения первичными средствами пожаротушения.

Первичные средства пожаротушения должны содержаться в исправном состоянии и размещаться в местах, обеспечивающих удобный доступ к ним.

| | | | | | | | |
|--------------|----------------|--------------|-----------|---------|------|--|------|
| Инд. № подл. | Подпись и дата | Взам. инв. № | | | | | Лист |
| | | | 48-00-ПОС | | | | |
| Изм. | Кол. | Лист | № док | Подпись | Дата | | |

Емкости для хранения воды изготавливаются из материалов, разрешенных к применению для этих целей на территории Республики Казахстан.

Чистка, мытье и дезинфекция емкостей для хранения и перевозки привозной воды производится не реже одного раза в десять календарных дней и по эпидемиологическим показаниям.

Внутренняя поверхность механически очищается, промывается с полным удалением воды, дезинфицируется. После дезинфекции емкость промывается, заполняется водой и проводится бактериологический контроль воды.

Для дезинфекции применяются дезинфицирующие средства, зарегистрированные и разрешенные в установленном порядке к применению на территории Республики Казахстан и Евразийского экономического союза и включенные в Единый реестр свидетельств о государственной регистрации стран Евразийского Экономического Союза.

Вода, используемая для питьевых и хозяйственно-бытовых нужд, соответствует документам государственной системы санитарно-эпидемиологического нормирования.

Система водоотведения санитарно-бытовых помещений строительных площадок осуществляется путем подключения их к существующей наружной сети водоотведения по временной схеме или устройством надворного туалета с водонепроницаемой выгребной ямой, или мобильных туалетных кабин биотуалет.

Выгребная яма очищается при заполнении не более чем на две трети объема. По завершению строительства объекта, после демонтажа надворных туалетов проводятся дезинфекционные мероприятия.

При выполнении строительно-монтажных работ в строящихся высотных зданиях, на монтажных горизонтах необходимо устанавливать мобильные туалетные кабины биотуалет и пункты для обогрева рабочих, которые переставляются каждый раз в зону, над которой не производится транспортирование грузов кранами (вне опасной зоны).

По мере накопления мобильные туалетные кабины "Биотуалет" очищаются и нечистоты вывозятся специальным автотранспортом.

Производство строительно-монтажных работ на территории действующего предприятия или строящегося объекта осуществляется при выполнении следующих мероприятий:

- 1) установление границы территории, выделяемой для производства;
- 2) проведение необходимых подготовительных работ на выделенной территории.

Строительные материалы и конструкции поступают на объект в готовом для использования виде.

Оборудование, при работе которого выделяются вредные газы, пары и пыль, поставляется в комплекте со всеми необходимыми укрытиями и устройствами, обеспечивающими надежную герметизацию источников выделения вредных веществ. Укрытия оборудуются устройствами для подключения к аспирационным системам (фланцы, патрубки и другие) для механизированного удаления отходов производства.

При использовании машин, транспортных средств в условиях, установленных эксплуатационной документацией, уровни шума, вибрации, запыленности, загазованности на рабочем месте машиниста (водителя), а также в зоне работы машин (механизмов) не превышают установленные гигиенические нормативы в соответствии с документами государственной системы санитарно-эпидемиологического нормирования.

Погрузочно-разгрузочные работы для грузов весом до 15 килограмм для мужчин и до 7 килограмм для женщин (далее – кг) и при подъеме грузов на высоту более двух метров (далее – м) в течение рабочей смены механизмируются.

Погрузо-разгрузочные операции с сыпучими, пылевидными и опасными материалами производятся с использованием средств индивидуальной защиты.

Выполнять погрузо-разгрузочные работы с опасными грузами при неисправности тары, отсутствии маркировки и предупредительных надписей на ней не допускается.

Заготовка и обработка арматуры при проведении бетонных, железобетонных, каменных работ и кирпичной кладки производится на специально оборудованных местах.

| | | | | | | | | | | |
|------|------|------|-------|---------|------|--------------|----------------|--------------|-----------|------|
| Изм. | Кол. | Лист | № док | Подпись | Дата | Взам. инв. № | Подпись и дата | Инд. № подл. | 48-00-ПОС | Лист |
| | | | | | | | | | | 37 |

Уплотнение бетонной массы производится пакетами электровибраторов с дистанционным управлением.

Строительный мусор перед укладкой бетонной смеси удаляется промышленными пылесосами. Продувать арматурную сетку и забетонированные поверхности сжатым воздухом не допускается.

Обработка естественных камней в пределах территории площадки проводится в специально выделенных местах. Рабочие места, расположенные на расстоянии менее трех метров друг от друга, разделяются защитными экранами.

Кладка и облицовка наружных стен многоэтажных зданий во время погодных условий, ухудшающих видимость, не допускается.

Очистка подлежащих монтажу элементов конструкций от грязи и наледи, окраска и антикоррозийная защита конструкций и оборудования производится до их подъема. После подъема, окраска или антикоррозийная защита проводится в местах стыков или соединения конструкций.

Распаковка и расконсервация подлежащего монтажу оборудования производится на специальных стеллажах или подкладках; укрупнительная сборка и доизготовление (нарезка резьбы на трубах, гнутье труб, подгонка стыков и другие работы) – на выделенных для этих целей площадках.

Приготовление огнезащитных составов производится в передвижных станциях с бесперебойной работой системы вентиляции, использованием растворешалок с автоматической подачей и дозировкой компонентов. Присутствие в помещении лиц, не связанных с работами, не допускается.

Рабочие, выполняющие огнезащитное покрытие, устраивают через каждый час работы десятиминутные перерывы, технологические операции по приготовлению и нанесению растворов чередуются в течение рабочей недели.

При сварке материалов, обладающих высокой отражающей способностью (алюминия, сплавов на основе титана, нержавеющей стали), сварочная дуга и поверхности свариваемых изделий экранируются встроенными или переносными экранами.

При ручной сварке штучными электродами используются переносные малогабаритные воздухоприемники с пневматическими, магнитными и другими держателями.

При выполнении сварки на разных уровнях по вертикали предусматривается защита персонала, работающего на ниже расположенных уровнях.

Сварка изделий средних и малых размеров в стационарных условиях проводится в кабинах с открытым верхом, выполненных из негорючих материалов, устройством местной вытяжной вентиляции. Свободная площадь в кабине на один сварочный пост предусматривается не менее 3 (трех) квадратных метров (далее – м2).

Сварка в замкнутых и труднодоступных пространствах производится при непрерывной работе местной вытяжной вентиляции с отсасывающим устройством.

На каждое стационарное рабочее место для газопламенной обработки металлов отводится не менее 4 (четырёх) м2, помимо площади, занимаемой оборудованием и проходами. Проходы должны иметь ширину не менее одного метра. Площадь рабочего места оператора газопламенного напыления предусматривается не менее десяти метров квадратных.

Газопламенное напыление покрытий и наплавка порошковых материалов на крупногабаритные изделия проводится в помещениях с использованием ручного отсоса.

Засыпка и уборка порошков в бункеры для газопламенного напыления покрытий и наплавки порошков проводится с использованием местных отсосов или в специальных камерах и кабинах, снабженных вытяжной вентиляцией.

Для механизированных процессов сварки и резки предусматривается устройство местных вытяжных пылегазоприемников, встроенных в машины или оборудование.

Газопламенная обработка в замкнутых пространствах и труднодоступных местах выполняется при:

- 1) наличии непрерывно-работающей приточно-вытяжной вентиляции;

| | | | | | |
|------|------|------|-------|---------|------|
| Изм. | Кол. | Лист | № док | Подпись | Дата |
| | | | | | |
| | | | | | |
| | | | | | |

Взам. инв. №

Подпись и дата

Инд. № подл.

2) устройстве специальной вентиляции с организацией местных отсосов от стационарных или передвижных установок;

3) звукоизоляции помещения для проведения детонационного напыления покрытий.

Рабочие места для сварки, резки, наплавки, зачистки и нагрева оснащаются средствами коллективной защиты от шума, инфракрасного излучения и брызг расплавленного металла (экранами и ширмами из негорючих материалов).

Изоляционные работы на технологическом оборудовании и трубопроводах выполняются до их установки или после постоянного закрепления.

При проведении изоляционных работ внутри аппаратов или крытых помещений рабочие места обеспечиваются механической вентиляцией и местным освещением.

Битумная мастика доставляется к рабочим местам по битумопроводу или в емкостях при помощи грузоподъемного крана. При перемещении битума вручную применяются металлические бачки с плотно закрывающимися крышками. Использовать битумные мастики с температурой выше плюс (далее – "+") 180 градусов Цельсия (далее – °C) при изоляционных работах не допускается.

При изготовлении и заливке пенополиуретана исключается попадание компонентов на кожные покровы работника.

Стекловата, шлаковата, асбестовая крошка, цемент подаются в контейнерах или пакетах.

Демонтаж старой изоляции при работах с асбестом проводится с применением увлажнения.

На участке и в помещении выполнения антикоррозийных работ предусматривается механизация технологических операций и приточно-вытяжная вентиляция.

Очистка поверхностей, подлежащих антикоррозийному покрытию, с применением пескоструйного и дробеструйного способов в замкнутых емкостях, не допускается.

Нанесение антикоррозийных лакокрасочных материалов и клеев вручную осуществляется кистями с защитными шайбами у основания ручек.

При производстве работ внутри емкостей, камер и закрытых помещений оборудуется система принудительной вентиляции и электроосвещения.

Устройства для сушки основания расплавления наплавляемого рубероида оборудуются защитными экранами. Теплозащитные экраны машин и механизмов, с выделением избыточного тепла в области ног рабочих, имеют высоту не менее 500 миллиметров (далее – мм).

Хранение и перенос горючих и легковоспламеняющихся материалов осуществляется в закрытой таре. Хранение и транспортировка материалов в бьющейся (стеклянной) таре не допускается.

Элементы и детали кровли подаются к рабочему месту в контейнерах, изготовление их непосредственно на крыше, не допускается.

Помещения, в которых производится приготовление растворов из сыпучих компонентов для штукатурных и малярных работ, оборудуются механической вентиляцией.

Малярные составы готовятся централизованно в помещении, оборудованном вентиляцией, моющими средствами и теплой водой.

Рабочие составы красок и материалов готовятся на специальных площадках.

Подача рабочих составов (лакокрасочные материалы, обезжиривающие и моющие растворы), сжатого воздуха к стационарному окрасочному оборудованию блокируется с включением коллективных средств защиты работников.

При переливе окрасочных материалов из бочек, бидонов и другой тары весом более десяти килограмм для приготовления рабочих растворов необходимо предусмотреть механизацию данного процесса.

При проведении штукатурных и малярных работ не допускается:

1) при подготовке поверхностей для штукатурных работ внутри помещений обработка их сухим песком;

2) применение свинцовых, медных, мышьяковых пигментов для декоративных цветных штукатурок;

| | |
|----------------|--|
| Взам. инв. № | |
| Подпись и дата | |
| Инв. № подл. | |

| | | | | | | | |
|------|------|------|-------|---------|------|-----------|------------|
| Изм. | Кол. | Лист | № док | Подпись | Дата | 48-00-ПОС | Лист 39 |
| | | | | | | | |

- 3) гашение извести в условиях строительного производства;
- 4) пневматическое распыление лакокрасочных материалов в помещениях;
- 5) наносить методом распыления лакокрасочные материалы, содержащие соединения сурьмы, свинца, мышьяка, меди, хрома, а также краски против обрастания, составы на основе эпоксидных смол и каменноугольного лака;
- 6) эксплуатация мобильных малярных станций для приготовления окрасочных составов, не оборудованных принудительной вентиляцией;
- 7) обогревать и сушить помещение жаровнями и другими устройствами, выделяющими в помещение продукты сгорания топлива.

Материалы для облицовочных, плотницких, столярных и стекольных работ подаются на рабочее место механизированным способом в готовом виде. Подъем и переноска стекла проводится с применением безопасных приспособлений или в специальной таре.

Производить заготовку конструкций на подмостях не допускается.

Нанесение раствора и обработка облицовочных материалов выполняются с помощью пескоструйных аппаратов в помещении, оборудованном механической вентиляцией.

Антисептические и огнезащитные составы приготавливаются в отдельных помещениях, оборудованных вентиляцией. Обработка конструкций во время работ в смежных помещениях или при смежных работах в одном помещении не допускается.

Обработка стекла при помощи пескоструйных аппаратов проводится в средствах индивидуальной защиты для глаз, органов дыхания и рук.

Раскрой стекла осуществляется в горизонтальном положении на специальных столах при плюсовой температуре воздуха.

Монтаж аккумуляторных батарей осуществляется после завершения отделочных работ, испытания систем вентиляции, отопления и освещения.

Кислотный электролит приготавливается в оцинкованных или стальных гуммированных емкостях. Использовать стеклянные или эмалированные сосуды для разведения электролита не допускается.

Разжигание горелок, паяльных ламп, разогрев кабельной массы и расплавленного припоя производится на расстоянии не менее двух метров от кабельного колодца. Расплавленный припой и разогретая кабельная масса подаются в кабельный колодец в специальных ковшах или закрытых бачках.

При подогреве кабельной массы в закрытом помещении оборудуется система механической вентиляции.

Пайка, сварка электродов в аккумуляторных помещениях проводится не ранее чем через два часа после окончания зарядки аккумуляторных батарей.

Пропитывать свинцовым суриком льняные и пеньковые концы для уплотнения резьбовых соединений не допускается.

Отделочные или антикоррозийные работы в закрытых помещениях с применением вредных химических веществ проводятся с использованием естественной и механической вентиляции и средств индивидуальной защиты.

Оборудование с возможным выделением вредных газов, паров и пыли, оснащается укрытиями и устройствами, обеспечивающими герметизацию источников выделения вредных веществ.

Машины, выделяющие пыль (дробильные, размольные, смесительные и другие), оборудуются средствами пылеподавления или пылеулавливания.

Эксплуатация ручных машин осуществляется при выполнении требований:

- 1) проверки комплектности и надежности крепления деталей, исправности защитного кожуха при каждой выдаче машины в работу;
- 2) ручные машины, весом десять килограмм и более, должны оснащаться приспособлениями для подвешивания;
- 3) проведения своевременного ремонта машин и послеремонтного контроля параметров вибрационных характеристик.

| | |
|----------------|--|
| Взам. инв. № | |
| Подпись и дата | |
| Инв. № подл. | |

| | | | | | | |
|------|------|------|-------|---------|------|-----------|
| Изм. | Кол. | Лист | № док | Подпись | Дата | 48-00-ПОС |
| | | | | | | |

| |
|------|
| Лист |
| 40 |

Рабочие места строителей, работающих стоя, имеют пространство для размещения стоп не менее 150 мм по глубине и 530 мм по ширине.

Работы с усилиями до пяти кг, при небольшом размахе движений, без значительного изменения положения головы выполняются в положении сидя.

При работе на высоте два и более метра рабочее место оборудуется площадками. Площадка имеет ширину не менее 0,8 м, перила высотой одного м и сплошную обшивку снизу на высоту не менее 150 мм. Между обшивкой и перилами, на высоте 500 мм от настила площадки устанавливается дополнительная ограждающая сетка по всему периметру площадки.

Лестницы к площадкам выполняются из негорючих материалов, шириной не менее 700 мм со ступенями высотой не более 200 мм.

Внутрисменный режим работы предусматривает предупреждение переохлаждения работающих лиц за счет регламентации времени непрерывного пребывания на холоде и времени обогрева.

Температура воздуха в местах обогрева поддерживается на уровне +21 – +25оС. Помещение для обогрева кистей и стоп оборудуется тепловыми устройствами, не превышающими +40оС.

При температуре воздуха ниже минус 40оС предусматривается защита лица и верхних дыхательных путей.

На рабочих местах размещаются устройства питьевого водоснабжения и предусматривается выдача горячего чая, минеральной щелочной воды, молочнокислых напитков. Оптимальная температура жидкости +12 – +15оС.

Сатураторные установки и питьевые фонтанчики располагаются не далее семидесяти пяти метров от рабочих мест, в гардеробных, помещениях для личной гигиены женщин, пунктах питания, в местах отдыха работников и укрытиях от солнечной радиации и атмосферных осадков.

Работники, работающие на высоте, машинисты землеройных и дорожных машин, крановщики и другие обеспечиваются индивидуальными флягами для питьевой воды.

Рабочим и инженерно-техническому персоналу выдается специальная одежда, специальная обувь и другие средства индивидуальной защиты в соответствии с порядком и нормами обеспечения работников специальной одеждой, специальной обувью и другими средствами индивидуальной и коллективной защиты, санитарно-бытовыми помещениями и устройствами, за счет средств работодателя.

Выдаваемые работникам средства индивидуальной защиты соответствуют их полу, росту и размерам, характеру и условиям выполняемой работы и обеспечивают в течение заданного времени снижение воздействия вредных и опасных факторов производства.

Работодатель организует надлежащий уход за средствами индивидуальной защиты и их хранение, своевременно осуществляет химчистку, стирку, ремонт, дегазацию, дезактивацию, обезвреживание и обеспыливание специальной одежды, специальной обуви и других средств индивидуальной защиты, устраиваются сушилки и камеры для обеспыливания для специальной одежды и обуви.

Увеличение продолжительности рабочей смены для работников, подвергающихся воздействию вредных производственных факторов, не допускается. Отдых между сменами составляет не менее двенадцати часов.

Очистка подлежащих монтажу элементов конструкций от грязи и наледи производится до их подъема.

При использовании штукатурно-затирачных машин уменьшение концентраций пыли в воздухе рабочей зоны производится путем увлажнения затираемой поверхности.

При подготовке поверхностей для штукатурных работ внутри помещений не допускается их обработка сухим песком.

Пневматическое распыление лакокрасочных материалов в помещениях, не допускается. При окраске пневматическим распылителем применение краскораспылителей с простыми трубчатыми соплами не допускается.

| | | | | | |
|------|------|------|-------|---------|------|
| Изм. | Кол. | Лист | № док | Подпись | Дата |
| | | | | | |
| | | | | | |

| | | | | | | |
|-----------|--|--|--|--|--|------|
| 48-00-ПОС | | | | | | Лист |
| 42 | | | | | | |

Не допускается наносить методом распыления лакокрасочные материалы, содержащие соединения сурьмы, свинца, мышьяка, меди, хрома, а также краски против обрастания, составы на основе эпоксидных смол и каменноугольного лака.

В процессе нанесения окрасочных материалов работники перемещаются в сторону потока свежего воздуха, чтобы аэрозоль и пары растворителей относились от них потоками воздуха.

Краскораспылители используются массой не более одного кг, усилие нажатия на курок краскораспылителя не превышает десяти Ньютон.

Для просушивания помещений строящихся зданий и сооружений при невозможности использования систем отопления применяются воздухонагреватели. Не допускается обогревать и сушить помещение жаровнями и другими устройствами, выделяющими в помещение продукты сгорания топлива.

При выполнении работ по нанесению раствора и обработке облицовочных материалов с помощью механизмов пескоструйных аппаратов не допускается обдуть одежду на себе сжатым воздухом от компрессора.

При разборке строений механизированным способом кабина машиниста защищается сеткой.

Перед допуском работников в места с возможным появлением газа или вредных веществ проводятся детоксикационные мероприятия и проветривание помещения.

На строительной площадке устраиваются временные стационарные или передвижные санитарно-бытовые помещения с учетом климатогеографических особенностей района ведения работ. В случае невозможности устройства их на территории строительной площадки, они размещаются за ее пределами в радиусе не далее 50 м.

Площадка для размещения санитарно-бытовых помещений располагается на незатопляемом участке и оборудуется водоотводящими лотками и переходными мостиками при наличии траншей, канав.

Санитарно-бытовые помещения размещаются с подветренной стороны на расстоянии не менее пятидесяти метров от разгрузочных устройств, бункеров, бетонно-растворных узлов и других объектов, выделяющих пыль, вредные пары и газы.

На каждой строительной площадке предоставляется и обеспечивается следующее обслуживание в зависимости от числа работающих и продолжительности работ: санитарные и умывальные помещения, помещения для переодевания, хранения и сушки одежды, помещения для принятия пищи и для укрытия людей при перерывах в работе по причине неблагоприятных погодных условий.

Работники по половому признаку обеспечиваются отдельными санитарными и умывальными помещениями.

Санитарно-бытовые помещения оборудуются приточно-вытяжной вентиляцией, отоплением, канализацией и подключаются к централизованным системам холодного и горячего водоснабжения, водоотведения. При отсутствии централизованных систем канализации и водоснабжения устраиваются местные системы.

Проходы к санитарно-бытовым помещениям не пересекают опасные зоны (строящиеся здания, железнодорожные пути без настилов и средств сигнализации, под стрелами башенных кранов и погрузочно-разгрузочными устройствами и другие).

В санитарно-бытовые помещения входят: комнаты обогрева и отдыха, гардеробные, временные душевые кабины с подогревом воды, туалеты, умывальные, устройства питьевого водоснабжения, сушки, обеспыливания и хранения специальной одежды. Гардеробные для хранения личной и специальной одежды оборудуются индивидуальными шкафчиками.

Пол в душевой, умывальной, гардеробной, туалетах, помещениях для хранения специальной одежды оборудуется влагостойким с нескользкой покрытием, имеет уклон к трапу для стока воды. В гардеробных и душевых укладываются рифленые резиновые или пластмассовые коврики, легко поддающиеся мойке.

| | | | | | |
|------|------|------|-------|---------|------|
| Изм. | Кол. | Лист | № док | Подпись | Дата |
| | | | | | |
| | | | | | |
| | | | | | |

Взам. инв. №

Подпись и дата

Инд. № подл.

Вход в санитарно-бытовые помещения со строительной площадки оборудуется устройством для мытья обуви.

Размер помещения для сушки специальной одежды и обуви, его пропускная способность обеспечивает просушивание при максимальной загрузке за время сменного перерыва в работе.

Сушка и обеспыливание специальной одежды производятся после каждой смены, стирка или химчистка – по мере необходимости, но не реже двух раз в месяц. У рабочих, контактирующих с порошкообразными и токсичными веществами, специальная одежда стирается отдельно от остальной специальной одежды после каждой смены, зимняя – подвергаться химической чистке.

Помещения для обеспыливания и химической чистки специальной одежды размещаются обособленно и оборудуются автономной вентиляцией.

Стирка спецодежды, а в случае временного проживания строительных рабочих вне пределов постоянного места жительства нательного и постельного белья, обеспечивается прачечными как стационарного, так и передвижного типа с центральной доставкой грязной и чистой одежды, независимо от числа работающих.

Уборка бытовых помещений проводится ежедневно с применением моющих и дезинфицирующих средств, уборочный инвентарь маркируется, используется по назначению и хранится в специально выделенном месте.

В целях предупреждения возникновения заболеваний, связанных с условиями труда, работники, занятые в строительном производстве, проходят обязательные при поступлении на работу и периодические медицинские осмотры в соответствии с документами государственной системы санитарно-эпидемиологического нормирования.

На всех участках и в бытовых помещениях оборудуются аптечки первой помощи. На участках, где используются токсические вещества, оборудуются профилактические пункты. Подходы к ним освещены, легкодоступны, не загромождены. Профилактические пункты обеспечиваются защитными мазями, противоядиями, перевязочными средствами и аварийным запасом средств индивидуальной защиты на каждого работающего на участке где используются токсические вещества.

В бытовых помещениях проводятся дезинсекционные и дератизационные мероприятия.

Работающие обеспечиваются горячим питанием. Содержание и эксплуатация столовых предусматривается в соответствии с документами государственной системы санитарно-эпидемиологического нормирования.

Допускается организация питания путем доставки пищи из базовой столовой к месту работ с раздачей и приемом пищи в специально выделенном помещении. На специально выделенное помещение и раздаточный пункт оформляется санитарно-эпидемиологическое заключение в соответствии с документами государственной системы санитарно-эпидемиологического нормирования согласно статье 20 Кодекса Республики Казахстан от 7 июля 2020 года "О здоровье народа и системе здравоохранения".

Лица, занятые на участках с вредными и опасными условиями труда, проходят обязательные медицинские осмотры в соответствии с документами государственной системы санитарно-эпидемиологического нормирования.

При проведении строительных работ на территории населенного пункта, неблагоприятного по инфекционным заболеваниям, рабочим проводятся профилактические прививки.

Сбор и удаление отходов, содержащих токсические вещества, осуществляются в закрытые контейнеры или плотные мешки, исключая ручную погрузку.

Не допускается сжигание на строительной площадке строительных отходов.

Подземные воды, откачиваемые при строительстве, допускается использовать в технологических циклах шахтного строительства с замкнутой схемой водоснабжения, для удовлетворения культурных и хозяйственно-бытовых нужд на строительной площадке и прилегающей к ней территории в соответствии с документами государственной системы

| | | | | | |
|------|------|------|-------|---------|------|
| Изм. | Кол. | Лист | № док | Подпись | Дата |
| | | | | | |
| | | | | | |
| | | | | | |
| | | | | | |
| | | | | | |

санитарно-эпидемиологического нормирования. При этом они подвергаются очистке, нейтрализации, деминерализации (при необходимости), обеззараживанию.

Хозяйственно-бытовые стоки со строительной площадки, расположенной в застроенной территории, отводятся в систему водоотведения населенного пункта.

Емкости для хранения и места складирования, разлива, раздачи горюче-смазочных материалов и битума оборудуются специальными приспособлениями, и выполняются мероприятия для защиты почвы от загрязнения.

23. Методы осуществления инструментального контроля за качеством работ

Целью инструментального контроля является обеспечение проверки требований по качеству к выполняемым работам, предъявляемых нормативно –технической документацией.

Разбивка осей зданий с выносом в натуру в плане и высотной отметки (0.000)-репера выполняется по заявке заказчика с передачей разбивки по акту строительной организации.

Геодезические работы на объекте выполнять в соответствии с требованиями СН РК 1.03-03-2018 «Геодезические работы в строительстве».

Предельные отклонения параметров выполняемых работ и конструктивов, а также входной контроль качества изделий, конструкций и полуфабрикатов выполнять в соответствии с указаниями СН РК, СП РК, СТ РК и проектных решений.

Допуски, методы инструментального контроля, перечень инструментов для контроля качества по видам строительно-монтажных работ определяется в соответствующих СН РК, СП РК, технологических картах (ТК), в проекте производства работ (ППР), разрабатываемого строительной организацией.

Качество отдельных видов строительно-монтажных работ, в т.ч. скрытых работ, конструктивных частей (элементов) подлежит обязательной приемке по мере выполнения работ.

Приемку скрытых работ следует оформлять актами совместно с представителями технадзора заказчика и авторского надзора.

Порядок оформления и перечень исполнительной документации при строительстве зданий определены СН РК, СП РК.

Тщательно контролируется с применением геодезических инструментов с оформлением исполнительной съемки и актов:

разбивка здания и его осей в плане;

привязка к проектным отметкам дна котлованов, траншей;

отметки основания под перекрытия, лестничные марши, конструктивы каркаса и т. д.

план и профиль наружных сетей и дорог, уклоны скатов кровли, отмостки.

Качество строительно-монтажных работ должно быть обеспечено созданием действенной и взаимоконтролируемой системой на уровне исполнения работ, контроля со стороны технического и авторского надзора над строительством.

Контроль качества строительно-монтажных работ должен осуществляться на всех этапах производства работ: в подготовительный период, в период производства выполняемой работы, комиссионной проверкой и приемкой выполненной работы с оформлением исполнительной документации.

Уровень качества определяется с учетом соблюдения проектных решений, качества применяемых материалов, изделий и оборудования и выполнения работ в пределах допусков и норм согласно требований СН РК, СП РК по видам работ.

24. Оформление исполнительной документации

В процессе производства строительно – монтажных работ необходимо своевременно оформлять исполнительную документацию: журналы производства работ, акты на скрытые и выполненные работы, исполнительные съемки, оформление документально изменения

| | | | | | | | |
|------|------|------|------|---------|------|-----------|------|
| Изм. | Кол. | Лист | №док | Подпись | Дата | 48-00-ПОС | Лист |
| | | | | | | | |
| Изм. | Кол. | Лист | №док | Подпись | Дата | | |

проектных решений, испытания и контроль поступающих материалов на соответствие требуемым параметрам и т.д.

Состав и перечень исполнительной документации по видам работ и конструктивам объекта определяется СН РК, СП РК, проектом и при разработке проекта производства работ и техкарт.

Исполнительная документация подтверждает фактическое состояние и качество выполненных работ и конструктивов здания соответствию проекту, требованиям СН РК, СП РК, ТУ, СТ РК.

Без наличия исполнительной документации в требуемом объеме и составе строительно-монтажные работы, конструктива здания, коммуникации и инженерное обустройство объекта приемке не подлежат, так как, качество работ не подтверждается оформлением документации согласно проекта и требованиям СН РК, СП РК.

Своевременное и правильное оформление исполнительной документации на строительно-монтажные работы является отражением фактического состояния качества работ и дисциплинирует работников строек, заостряя их внимание на требованиях по соблюдению проектных решений и технических условий, предупреждает возможность аварий и несчастных случаев, способствует повышению качества работ.

В состав исполнительной документации входят:

исполнительная (проектная) документация, откорректированные чертежи с достоверными фактическими данными;

журналы производства работ (общестроительных, бетонных, сварочных, монтажных и спецработ);

разрешающая документация на строительство;

акты на скрытые, промежуточные и завершающие работы;

исполнительные геодезические съемки;

протоколы испытания материалов, конструкции, полуфабрикатов;

сертификаты (паспорта) на материалы, изделия, оборудование и др.;

справки о приемке инженерных сетей зданий и сооружений эксплуатирующими организациями.

25. Методы производства основных строительно-монтажных работ

Строительно-монтажные работы выполняются по проекту производства работ, рабочим чертежам проекта и соответствующим главам СНиП и ПОСом.

К работам основного периода приступают только после полного завершения работ подготовительного периода.

Строительство проектируемого здания необходимо вести в следующей технологической последовательности:

Общестроительные работы ниже отметки 0,000:

- устройство вертикальной планировки;
- устройство фундамента;
- устройство монолитного железобетонного каркаса;
- устройство наружных, внутренних стен, перемычек подвала;
- устройство перекрытия подвала;

Общестроительные работы выше отметки 0,000:

- устройство монолитного железобетонного каркаса 1-го этажа;
- устройство наружных стен 1-го этажа;
- устройство внутренних стен 1-го этажа;
- устройство перемычек 1-го этажа
- устройство вентшахт;
- устройство лестничных маршей;
- устройство перекрытия 1-го этажа;

| | | | | | | | | | | |
|------|------|------|-------|---------|------|--------------|----------------|--------------|-----------|------|
| Изм. | Кол. | Лист | № док | Подпись | Дата | Взам. инв. № | Подпись и дата | Инд. № подл. | 48-00-ПОС | Лист |
| | | | | | | | | | | 46 |

- устройство монолитного железобетонного каркаса типового этажа;
- устройство наружных стен типового этажа;
- устройство внутренних стен типового этажа;
- устройство перемычек типового этажа
- устройство вентиляционных шахт;
- устройство лестничных маршей;
- устройство перекрытия типового этажа;
- устройство кровли;
- установка наружных и внутренних дверей;
- установка оконных блоков из ПВХ;
- устройство полов;
- устройство вентканалов;
- монтаж электрооборудования, электроосвещения;
- устройство внутренней отделки;
- устройство ограждения лоджий;
- устройство мачты для телеантенны;
- установка окон проветривания;
- устройства ограждения кровли.

При разработке ППР предусмотреть дополнительные мероприятия по технике безопасности, обеспечивающие полную безопасность ведения строительно-монтажных работ.

25.1 Земляные работы

Земляные работы выполнять в соответствии с требованиями СН РК 5.01-02-2013, СП РК 5.01-102-2013 «Основания зданий и сооружений», СН РК 5.01-01-2013, СП РК 5.01-101-2013 «Земляные сооружения, основания и фундаменты» и проектных решений.

До начала земляных работ необходимо:

выполнить срезку насыпного слоя с поверхности до глубины 0,1м асфальтового покрытия;

произвести разбивку основных осей зданий и котлована с созданием геодезической основы;

определить исполнителей работ по земляным работам (субподрядчиков);

место вывоза и укладки растительного и излишнего грунта при разработке котлована с учетом отсутствия свободных площадей на стройплощадке.

вертикальная планировка строительной площадки с устройством отвода поверхностных вод.

Срезку грунта согласно План земляных масс (лист ГП) выполнять бульдозером типа ХСМГ ТУ 320. Грунт в автосамосвалы грузить погрузчиком и отвозить за пределы стройплощадки из-за отсутствия мест складирования. Разработку котлована вести в сухих грунтах от «черных» отметок до проектной глубины.

Разработку грунта котлована выполнять экскаватором ЭО-3323 с емкостью ковша – 1 м³, През=7,8 м, Рразгр-7,2 м с погрузкой грунта в транспортные средства и с отвозкой на отвал. Грунт в основании котлована уплотнить тяжелыми трамбовками Бударов по одному следу. Зачистку и уплотнение дна котлована производить перед устройством фундаментов.

Отметки дна котлована:

1. Блок 1 и 2 – 771,900 (-9,800). Отметка приямка под лифт – 771,100 (-10,600);
2. Блок 3 – 772,200 (-9,500). Отметка приямка под лифт – 771,100 (-10,600);
3. Блок 4 и 7 – 772,700 (-9,500). Отметка приямка под лифт – 771,600 (-10,600);
4. Блок 5 и 6 – 772,400 (-9,800). Отметка приямка под лифт – 771,600 (-10,600);
5. Торговый центр – 772,300 (-9,550). Отметка приямков – 771,100 (-10,750);
6. Паркинг – 771,800.

| | | | | | | | | | | |
|------|------|------|-------|---------|------|--------------|----------------|--------------|-----------|------|
| Изм. | Кол. | Лист | № док | Подпись | Дата | Взам. инв. № | Подпись и дата | Инв. № подл. | 48-00-ПОС | Лист |
| | | | | | | | | | | 47 |

При обнаружении грунтов, отличающихся от принятых в проекте, необходимо сообщить об этом в проектную организацию для принятия соответствующих решений.

Обратная засыпка пазух котлована должна быть выполнена местным неагрессивным местным грунтом (супесь и/или суглинок) при оптимальной влажности, до максимальной плотности с послойным поэтапным уплотнением вибротрамбовками. Толщина слоя не более 200-300 мм. Применение дренирующих грунтов и грунтов с органическими включениями для обратной засыпки пазух фундаментов не допускается. Уплотнение грунта следует выполнить до плотности сухого грунта не менее $\rho=1,65-1,75$ г/см³ и коэффициента уплотнения $K_{упл}=0,95$. Контроль качества уплотнения каждого слоя грунта должна выполнять аттестованная лаборатория с проведением инструментального контроля плотности грунта и значение модуля деформации.

Обратную засыпку выполнять: вручную слоями 0,2-0,3 м с уплотнением вибротрамбовками в местах близкорасположенных к конструкциям и - бульдозером слоями 0,3 м с уплотнением катками пневматическими малогабаритными по типу YZ-3 с шириной укатываемой полосы – 0,7 м при числе проходов по одному месту не менее 6 до достижения коэффициента уплотнения 0,95.

Низ подбетонки башенных кран расположить на отметке 770,200. Произвести армирование фундамента башенного крана. Смонтировать металлоконструкцию башенного крана согласно ППР. Строительство паркинга начинать после завершения строительства жилых блоков и демонтажа башенных кранов. Строительство паркинга производить при помощи автомобильных кранов.

Грунт обратной засыпки не должен содержать камней, валунов, остатков растений и строительного мусора.

При производстве работ по обратной засыпке пазух фундаментов движения строительной техники в пределах зданий и вблизи фундаментов не допускается.

Уплотнение грунта вблизи фундаментов и подсыпку под полы производить при помощи ручных пневмотрамбовок.

Для повышения эффективности работы землевозного транспорта необходимо постоянно следить за состоянием временных дорог. Следует организовать уход и периодический ремонт дорог бульдозером.

Баланс земляных масс, разрабатываемых и повторно укладываемых, должен быть выполнен из расчета наиболее выгодного распределения и перемещения грунта с учетом очередности, сроков и последовательности производства земляных работ.

Земляные работы должны выполняться комплексно-механизированным способом в основном специализированными организациями с предварительным проведением подготовительных работ.

До начала производства земляных работ, район работ согласовать с местными организациями, эксплуатирующими коммуникации, и оформить разрешение на право земляных работ.

В случае обнаружения в ходе строительства существующих коммуникаций и сетей работы прекращаются и на место работ вызываются представители организации, эксплуатирующие эти сети и коммуникации.

Грунт, засыпанный в котлована и пазухи фундаментов, основания под фундаменты и оборудование, полы и отмостку, должен уплотняться до проектных данных.

Места работ по отрывке котлованов должны быть защищены от стоков поверхностных вод путем устройства временных или постоянных водоотводящих устройств: оградительного обвалования, водоотводных канав с нагорной стороны, вертикальной планировки и т.д.

Переборы грунта при устройстве котлованов в нескальных грунтах не допускается.

В непосредственной близости коммуникации грунт должен разрабатываться в ручную (1м до сетей).

| | | | | | |
|------|------|------|-------|---------|------|
| Изм. | Кол. | Лист | № док | Подпись | Дата |
| | | | | | |
| | | | | | |
| | | | | | |

Взам. инв. №

Подпись и дата

Изм. № подл.

Обратную засыпку котлованов производят сразу после окончания работ по фундаменту (стен подвала), гидроизоляции с ремонтом бетонных поверхностей по устранению дефектов (раковин, отверстий, рабочих швов и др.).

По мере выполнения разбивочных и земляных работ оформляется согласно СН РК и проекта исполнительная документация (журналы, акты, протоколы, исполнительные съемки и др.).

25.2 Монолитные бетонные и железобетонные работы

Монолитные бетонные и железобетонные работы: (фундаменты, каркас и др.) производить в соответствии с рабочими чертежами и с соблюдением требований СН РК 5.03-07-2013, СП РК 5.03-107-2013 «Несущие и ограждающие конструкции», а также согласно положениям проекта производства работ (ППР).

При разработке проекта производства работ предусмотреть:

широкое применение сварных сеток (каркасов) и арматурно-опалубочных блоков;

применение инвентарной многократно оборачиваемой опалубки;

централизованное приготовление и получение по графику бетонных смесей, согласно план-графика выполнения бетонных работ;

специальные требования к технологиям приема, укладки, уплотнения и выдерживания уложенной бетонной смеси для обеспечения набора прочности бетоном, устройству и обработке рабочих швов.

Поступающая на стройплощадку арматурная сталь, закладные детали и анкера, а также бетонная смесь, должны иметь сертификат или паспорт и должны соответствовать СТ РК, ГОСТ и проектным данным.

25.3 Опалубочные работы

Тип опалубки выбирают с учетом технологии и организации монолитных бетонных и ж/бетонных работ и в зависимости от размеров и конфигурации бетонируемых конструкций.

При возведении монолитных конструкций использовать индустриальную мелко и крупно щитовую опалубку.

Независимо от типа опалубки через нее не должно вытекать цементное «молоко» при укладке и уплотнении бетонной смеси.

Качество установленной опалубки в плане и по высоте проверяется геодезическим контролем с оформлением исполнительных поэтажных съемок.

За состоянием установленной опалубки, лесов и креплений в процессе бетонирования ведется непрерывное наблюдение.

Выполненная опалубка и крепления, до укладки бетонной смеси в нее, осматриваются и принимаются с проверкой: правильности установки опалубки и ее элементов, прочности и жесткости, плотности щитов, стыков и т.д.

Распалубку конструкций производить при достижении им необходимой прочности, загрузку монолитных конструкций следует производить после испытания прочности бетона и при достижении им необходимой прочности.

Прием выполненной опалубки оформляется актом выполненных работ согласно СН РК, СП РК.

25.4 Арматурные работы

Армирование ж/бетонных конструкций выполнять в соответствии с рабочими чертежами и соблюдением требований норм СН РК 5.03-07-2013, СП РК 5.03-107-2013 «Несущие и ограждающие конструкций».

| | | | | | |
|------|------|------|-------|---------|------|
| Изм. | Кол. | Лист | № док | Подпись | Дата |
| | | | | | |
| | | | | | |
| | | | | | |

Все виды сварки арматуры должны осуществляться в соответствии с требованиями ГОСТ 14098-91 «Соединения сварные арматуры закладных изделий железобетонных конструкций» электросварщиками, прошедшими соответствующее обучение, имеющими удостоверения, свидетельствующие об их квалификации и характере работ, к которым они допущены.

Соединение арматурных стержней в основном выполняется в условиях стройплощадки способом вязки проволокой и сваркой при условии сохранения расчетных прочностных характеристик в узлах соединения.

Приемка установленной арматуры оформляется актом на скрытые работы, в котором указываются номера рабочих чертежей, отступления от проекта качество работ и дают заключение о возможности бетонирования конструкций.

25.5 Бетонные работы

Монолитные бетонные и ж/бетонные работы выполняются при устройстве конструкций зданий: фундаменты (фундаментные плиты), подземного и надземного каркаса, элементов благоустройства и деталей фасадов и входов и т.д.

Бетонные работы необходимо выполнять в строгом соблюдении требований СН РК 5.03-07-2013, СП РК 5.03-107-2013 «Несущие и ограждающие конструкций» и проекта, так как от качества бетонных и ж/бетонных конструкций зависит долговечность и надежность каркаса, фундамента и отдельных частей здания.

Выполнения бетонных работ разрешаются после проверки и приемки опалубочных и арматурных работ с оформлением актов скрытых работ и приемки ответственных конструкции.

Непосредственно перед бетонированием опалубка должна быть очищена от мусора, грязи, льда и снега, арматура отслаивающей ржавчины. Поверхность опалубки должна быть смазана спец.составом и увлажнена.

Затвердевшие рабочие швы перед бетонированием покрыть цементным раствором 20-25 мм или слоем пластичной бетонной смеси с предварительной очисткой и подготовкой поверхности предыдущего слоя рабочего шва бетона.

Укладка бетонной смеси с высоты для исключения её расслоения осуществлять с строгим соблюдением требования СН РК 5.03-07-2013, СП РК 5.03-107-2013 «Несущие и ограждающие конструкций».

Бетонирование конструкций осуществляется с соблюдением правил уплотнения бетонной смеси и ухода за бетоном с обеспечением благоприятных температурно-влажностных условий для обеспечения процесса его твердения и набора проектной (заданной) прочности.

В зимний период особое внимание уделить на подготовку и проведение тепловой обработки бетона с обеспечением оптимальной температуры в течение 2-3 суток, с оформлением температурного листа (журнала) и протокола набора прочности бетоном. Прогрев бетона прекращается при наборе прочности выше критической и заданной согласно СН РК, СП РК и ППР.

В летний период необходимо предохранить уложенную бетонную смесь от обезвоживания в период набора прочности бетоном.

При укладке бетонной смеси необходимо обеспечить продолжительность вибрирования на каждом участке с обеспечением достаточного уплотнения смеси, основными признаками которого служат: прекращение оседания смеси, появление цементного молока на поверхности, прекращения выделения пузырьков воздуха.

При приемке выполненных монолитных ж/бетонных и бетонных работ конструкций должны быть проверены:

- акты на скрытые и выполненные работы;
- соответствие конструкций рабочим чертежам с учетом всех изменений, допущенных в ходе строительства, их согласование и правильное оформление документации;
- журналы бетонных, сварочных и общих работ;

| | |
|----------------|--|
| Взам. инв. № | |
| Подпись и дата | |
| Инв. № подл. | |

| | | | | | | |
|------|------|------|-------|---------|------|-----------|
| Изм. | Кол. | Лист | № док | Подпись | Дата | 48-00-ПОС |
| | | | | | | |

температурные листы (журналы) и исполнительные съемки;
 протоколы испытания контрольных образцов бетона и ж/бетонных конструкций здания;
 акты приемки сварных арматурных сеток и каркасов;
 акты приемки опалубки;
 наличие и соответствие проекту каналов и отверстий;
 правильность установки закладных, анкеров и т.д.

Завод-изготовитель должен гарантировать качество поставляемой бетонной смеси и составлять на каждый вид смеси, выдаваемой в течение смены (или на 10-15 м³) паспорт с указанием завода-изготовителя, класса и количество бетонной смеси, номер контрольных образцов.

При бетонных работах использовать автобетононасос.

При приемке бетонной смеси, при производстве бетонных работ и контроле набора прочности должен осуществляться лабораторный контроль с использованием современных средств измерения качества смеси и бетона.

В виду ответственности по обеспечению качества монолитных бетонных и ж/бетонных работ конструкций зданий их производство необходимо осуществлять по детально разработанным технологическим картам или проектам производства работ (ППР).

25.6 Монтаж железобетонных конструкций

Монтаж железобетонных конструкций и изделий следует производить с соблюдением требований СН РК 5.03-07-2013, СП РК 5.03-107-2013 «Несущие и ограждающие конструкций», СН РК 1.03-05-2011, СП РК 1.03-106-2012 «Охрана труда и техника безопасности в строительстве» и в соответствии с рабочими чертежами.

До начала монтажа железобетонных конструкций необходимо произвести инструментальную проверку соответствия положения фундаментов, оснований и других опорных конструкций и закладных деталей проектному положению с оформлением исполнительной съемки и акта передачи под монтаж.

Как правило, монтаж железобетонных конструкций следует осуществлять непосредственно с транспортных средств (с «колес»), монтаж с предварительным складированием на объектных складах допускается при соответствующем обосновании.

Монтаж железобетонных конструкций состоит из следующих основных процессов: подготовка конструкций к подъему, строповка, подъем и установка на место, временное закрепление, выверка и окончательное закрепление.

Монтаж железобетонных конструкций производят с соблюдением следующих требований:

последовательности монтажа, обеспечивающей устойчивость и геометрическую неизменяемость смонтированной части сооружения на всех стадиях монтажа и прочность монтажных соединений;

комплектности установки каждого участка (блока, секции, этажа) здания и сооружения, позволяющей производить на монтируемом участке последующие работы;

безопасность монтажных, строительных и специальных работ на объекте с учетом принятой технологии и графика работ.

Согласно требованиям Инспекции по предупреждению и ликвидации ЧС, для разрешения работы монтажных кранов, строительная организация обязана разработать, согласовать и оформить проект производства работы монтажных кранов (ППРК) с закреплением ответственных за безопасную эксплуатацию крана и работу с ним.

При производстве монтажа железобетонных конструкций осуществлять инструментальный и визуальный контроль за соблюдением проектных положений и допусков согласно СН РК 5.03-07-2013, СП РК 5.03-107-2013 «Несущие и ограждающие конструкций».

| | | | | | | | | | | |
|------|------|------|-------|---------|------|--------------|----------------|--------------|-----------|------|
| Изм. | Кол. | Лист | № док | Подпись | Дата | Взам. инв. № | Подпись и дата | Инв. № подл. | 48-00-ПОС | Лист |
| | | | | | | | | | | 51 |

При приемке железобетонных конструкций осуществлять входной контроль: наличие паспортов, марки изделия, марки ОТК, рисков, меток, отсутствие повреждений и дефектов, наличие защиты от коррозии и т.д.

Обязательно с обеспечением проектной прочности бетона (раствора) и требуемых характеристик как – то: устойчивость стыков против коррозии, жесткость конструкции узла, морозостойкость, монолитность бетона, требуемая тепло-звукоизоляция, воздухо-паро-влагонепроницаемость.

Заделка стыков и швов разрешается производить только после выверки правильности установки конструкций приемки сварных соединений, выполнения антикоррозийной защиты сварных соединений и металлических деталей.

Геометризацию стыков выполнять согласно проекту, СН РК, СП РК, СТ РК и ГОСТ 25621-83.

При перевозке сборных конструкций они, как правило, должны находиться в положении, близком к проектному и удобном для строповки и передаче в монтаж.

Складирование на стройплощадке должно обеспечить сохранность и изделий, свободный доступ к строповке.

Монтаж конструкций контролируется инструментальной поверкой в плане и по высоте с оформлением исполнительной съемки и акта монтажа на узел, этаж, секцию.

При монтаже сборных ж/бетонных и бетонных конструкций особое внимание обращать на строгое соблюдение сварных соединений и узлов, анкеровку и заделку стыков и швов согласно проекту и требований СН РК, СП РК с обязательным своевременным оформлением актов на скрытые работы после осмотра и приемки работ.

Класса бетона и марка раствора для заделки стыков и швов должна быть указана в проекте. При отсутствии таких указаний в проекте, класс бетона для стыков, воспринимающих расчетные усилия и обеспечивающие жесткость сооружений, должна быть не ниже класса бетона конструкции.

Сварочные работы должны выполнять квалифицированные сварщики, имеющие удостоверения и допуск к производству данных работ.

Типы электродов и марки сварочной проволоки указывают в проекте. Выполнение сварочных работ с подписью сварщика заносится в журнал сварочных работ.

После окончания сварки сварные швы очищаются от шлака и брызг металла, устраняются дефекты сварки и сварные соединения тщательно покрывают антикоррозийным составом с защитным покрытием с оформлением акта на сварочные работы.

Антикоррозийную защиту сварных швов и отдельных участков стальных деталей следует производить в процессе монтажа вслед за сварочными работами до заделки и герметизации стыков.

Наиболее надежные и распространенные антикоррозийные покрытия - цинковые, наносимые методом газопламенного напыления портативными газометаллизатором.

Работы по антикоррозийной защите проверяют в натуре комиссионно, заносят в журнал работ и оформляют актами освидетельствования скрытых работ.

Заделка стыков и швов выполняется особенно тщательно.

25.7 Каменные работы

При выполнении работ по возведению каменных конструкции должны соблюдаться требования СНиП РК 5.02-02-2010 «Каменные и армокаменные конструкции», СН РК 5.03-07-2013, СП РК 5.03-107-2013 «Несущие и ограждающие конструкций» и соответствия проекту.

Каменные конструкции на объектах комплекса выполняются при устройстве стен (наружных и внутренних), перегородок и других конструктивов согласно проекту.

Начало каменных работ – после тщательного выполнения подготовительных работ: разбивка осей здания, устройство подъездов и заготовка материалов и оснастки, монтаж подъемных механизмов, организация рабочих мест и т.д.

| | |
|----------------|--|
| Взам. инв. № | |
| Подпись и дата | |
| Инв. № подл. | |

| | | | | | | |
|------|------|------|-------|---------|------|-----------|
| Изм. | Кол. | Лист | № док | Подпись | Дата | 48-00-ПОС |
| | | | | | | |

Каменные работы должны выполняться с применением, прогрессивной оснастки, приспособлений, инвентаря и инструментов.

Применяемые материалы должны соответствовать проекту ГОСТ СТ РК.

Не допускается транспортирование кирпича навалом и разгрузка сбрасыванием, выгрузка раствора на землю.

По окончании кладки каждого этажа оформляется исполнительная съемка с проверкой нивелиром горизонтальности и отметок верха кладки под перекрытия.

Борозды, ниши, проемы и отверстия в кладке выполнять согласно проекту с проверкой при оформлении акта приемки.

Отклонения кладки в размерах не должны превышать величин СН РК 5.03-07-2013, СП РК 5.03-107-2013 «Несущие и ограждающие конструкции».

Приемке подлежат как законченные работы по возведению каменных конструкций, так и скрытые, незаконченные и подлежащие промежуточной приемке: правильность перевязки, толщина и заполнение швов, деформационные и осадочные швы, вертикальность поверхности и углов (откосов) кладки, горизонтальность швов, прямолинейность поверхности и углов кладки, качество фасадных частей и швов кладки и кирпича, армирование и крепление кладки к каркасу и т.д.

При совмещении работ по возведению ж/бетонного каркаса и кладки наружных стен выполнять установку защитных навесов (сеток) по периметру наружного контура над кладкой стен.

25.8 Теплоизоляционные и кровельные работы

Теплоизоляционные, гидроизоляционные и кровельные работы должны выполняться в соответствии с рабочими чертежами проекта и требованиями СН РК 2.04-05-2014, СП РК 2.04-108-2014 «Изоляционные и отделочные покрытия».

Кровля эксплуатируемая - инверсионная, покрытие - керамическая матовая плитка, армированная ЦП стяжка из бетона класса В15, два слоя геотекстиль, ПВХ мембрана по бетонной стяжке В15, утепление из экструдированного пенополистирола, с наружным организованным водостоком.

Кровля не эксплуатируемая - инверсионная, два слоя геотекстиль, утепление из минеральных плит, 2 слоя гидроизоляционного покрытия по металлическим листам на металлоконструкции, по уклону с наружным организованным водостоком.

В основаниях под кровлю и изоляцию в соответствии с проектом выполняются следующие работы:

заделка швов и отверстий в плитах;

устройство температурно-усадочных швов;

оштукатурить места кладки на высоту примыкания ковра и изоляции;

выполнить по проекту разделки примыкания изоляции (ковра) к парапету, сливным воронкам, стенам и другим конструкциям;

проверить качество и уклоны стяжки под ковер (изоляция) с оформлением акта приемки поверхностей;

Окрасочную гидро-пароизоляцию выполняют с предварительной огрунтовкой поверхности праймером и последующим покрытием битумными мастиками, или синтетическими мастиками механизированным способом.

Оклеечную гидроизоляцию выполнять послойным наклеиванием на подготовленную и высушенную поверхность из рулонным материалов: гидроизол, изол, бризол, и других эффективных материалов.

До наклейки основного кровельного ковра тщательно выполнить разделки и примыкания к парапетам, вентилятам, воронкам, деталям кровли, надстройкам крыши и т.д.

Места примыкания кровли к стенам и парапетам должны быть оклеены так, чтобы на вертикальную поверхность стен, парапетов и шахт полотнища поднимались на высоту,

| | | | | | |
|------|------|------|-------|---------|------|
| Изм. | Кол. | Лист | № док | Подпись | Дата |
| | | | | | |
| | | | | | |

Взам. инв. №

Подпись и дата

Изм. № подл.

указанную в проекте, но не менее 200мм с долговечным и надежным заземлением (разделкой) кромки верха полотна согласно проекта и СН РК, СП РК.

Наружная отделка фасадов выполняется из утеплителя теплоизоляционными плитами «ТЕХНОФАС» б=120мм (негорючий), высококачественная штукатурка по сетке и декоративная штукатурка согласно проекта и требованиям СН РК, СП РК.

Кровли из рулонных материалов с заранее наплавленным мастичным слоем в заводских условиях наклеивается посредством распрвления этого мастичного слоя механизированным (газопламенным) способом без применения мастики.

Теплоизоляционные работы при устройстве кровли, наружных стен из кирпича (камня), отделке фасадов выполняется согласно проекта, СН РК, СП РК и из материалов соответствующих требованиям пожарно - экологическим свойствам и ГОСТам.

Приемку теплоизоляционных и кровельных работ производится как в процессе выполнения (промежуточная приемка), так и после их окончания.

При приемке проверяют качество материалов и выполненных работ, соответствия конструктивных элементов кровли и изоляции, соответствие материалов ГОСТам и СТ РК.

Скрытые работы своевременно проверяют по качеству и по соответствию рабочим чертежам с оформлением акта приемки работ.

25.9 Монтаж металлоконструкций

Стальные и алюминиевые конструкции должны изготавливаться в соответствии с проектом, чертежами и требованиями СН РК 5.03-07-2013, СП РК 5.03-107-2013 «Несущие и ограждающие конструкции», СНиП РК 5.04-18-2002 «Металлические конструкции».

При монтаже металлоконструкции контролю подлежат: заводская документация на металлоконструкции (сертификаты), исполнительная документация на монтажные работы (журналы работ, акты на монтаж-сварки, исполнительные схемы и т.д.), акты на антикоррозийную защиту и огнезащиту.

Монтаж металлоконструкции следует производить по утвержденному ППР (техкарте).

Основным методом производства монтажных работ должен быть метод сборки укрупненными блоками.

При производстве монтажных работ должны оформляться журналы монтажных и сварочных работ.

К производству монтажа металлоконструкций следует приступать после приемки опорных конструктивов под всё сооружение или его отдельных частей согласно проекта при наличии исполнительной съемки опор и акта сдачи-приемки под монтаж м/конструкций.

Приемку монтируемых металлических конструкций производить с осуществлением пооперационного контроля монтажных, сварочных и антикоррозийных работ.

Монтаж ограждающих стен и кровли производится после монтажа несущих конструкций на каждом участке.

Комплектация металлоконструкций согласно проекта крепежными и фасонными элементами и деталями осуществляется заводом – поставщиком согласно заявки строительной организации.

Машины, механизмы и технологическая оснастка для монтажа металлоконструкций определяется конкретно монтажной организацией на стадии разработки проекта производства работ (ППР) или технологической карты (ТК).

Работы по монтажу металлоконструкции должны выполнять специально обученные рабочие, имеющие удостоверения и допуски к производству таких работ.

Монтаж металлоконструкции необходимо осуществлять с соблюдением требований СН РК 1.03-05-2011, СП РК 1.03-106-2012 «Охрана труда и техника безопасности в строительстве».

25.10 Отделочные работы

| | | | | | | | | | | |
|------|------|------|-------|---------|------|--------------|----------------|--------------|-----------|------|
| Изм. | Кол. | Лист | № док | Подпись | Дата | Взам. инв. № | Подпись и дата | Инд. № подл. | 48-00-ПОС | Лист |
| | | | | | | | | | | 54 |

Отделочные работы должны выполняться в соответствии с проектом и требованиями СН РК 2.04-05-2014, СП РК 2.04-108-2014 «Изоляционные и отделочные покрытия».

Отделочные работы, включающие в себя штукатурные, облицовочные, малярные, стекольные и обойные работы, являются завершающими в общем комплексе строительных работ, наиболее трудоемкими и определяющими степень эстетического качества объекта.

Снижение трудоемкости отделочных работ в первую очередь должно осуществляться за счет передовых методов труда, максимальной механизации и соблюдения технологии производства, максимального повышения заводской готовности, предварительной подготовки и применения высокоэффективных материалов и дизайнерской проработки интерьеров и экстерьеров.

Штукатурные покрытия применять при отделке помещения в местах, где необходимо обеспечить санитарно-гигиенические и защитные требования, противопожарную защиту конструкций, в помещениях с температурно-влажностным режимом, в агрессивных условиях и помещениях, где «сухие» индустриальные виды отделки затруднительны и недопустимы.

Монолитную штукатурку производят по тщательно очищенной от пыли и грязи, жировых и битумных пятен и при отсутствии выступающих солей.

Недостаточно шероховатые поверхности (бетонные) перед их оштукатуриванием обрабатывают насечкой, нарезкой.

По металлическим и деревянным поверхностям необходимо до штукатурки закрепить (обернуть) сеткой из металла.

Штукатурные работы необходимо организовать поточным методом с применением комплексной механизации. Работы выполняются, как правило, сверху-вниз поэтажно по подъездам после приемки фронта работ по акту.

В сухую погоду при температуре выше +23°C кирпичные, каменные стены перед нанесением штукатурки необходимо увлажнять для исключения отсоса воды из раствора (обезвоживания).

Приемка штукатурных работ заключается в проверке прочности сцепления слоя штукатурки, отсутствие отслоения, криволинейности стен, разделок, откосов, углов. Трещины, бугорки, раковины, дутики, грубошероховатая поверхность, пропуски, осыпания слоя не допускается.

Отклонения с учетом разновидности штукатурки не должны превышать допусков согласно табл.9 СН РК 2.04-05-2014, СП РК 2.04-108-2014 «Изоляционные и отделочные покрытия».

Малярные работы должны выполняться с учетом технологии операции по времени к последовательности, как правило, сверху-вниз на объекте, с применением комплексной механизации, передовых методов труда, с использованием готовых составов, грунтовок и шпаклевок.

Поверхности, подлежащие окраске, должны быть предварительно подготовлены: очищены от грязи, пыли, потеков раствора, жировых пятен, высолов и т.д., все мелкие трещины расшиты с заделкой шпатлевкой на глубину более 2мм. Шероховатые поверхности должны быть сглажены.

При производстве малярных работ и при устройстве декоративных отделочных покрытий должны быть соблюдены требования согласно СН РК 2.04-05-2014, СП РК 2.04-108-2014 «Изоляционные и отделочные покрытия».

Обойные работы выполняются из материалов, отвечающих требованиям ГОСТ и проекта, качество согласно требованиям СН РК 2.04-05-2014, СП РК 2.04-108-2014 «Изоляционные и отделочные покрытия».

Оклейку обоями производят по выровненным, очищенным и просушенным поверхностям. Оклеенные обоями поверхности до их полной просушки предохранять от влаги, воздействия солнечных лучей и сквозняков для исключения отслоения.

При оклейке поверхностей обоями не допускается образование воздушных пузырей, пятен, отслоений, морщин, загрязнений, а также доклеек.

| | | | | | |
|------|------|------|-------|---------|------|
| Изм. | Кол. | Лист | № док | Подпись | Дата |
| | | | | | |
| | | | | | |
| | | | | | |

Взам. инв. №

Подпись и дата

Инв. № подл.

Обои поверхностной плотностью 100 г/м² необходимо наклеивать внахлестку, 100-120 г/м² и более - впритык.

Стекольные работы должны выполняться, как правило, при положительной температуре и согласно требованиям СН РК 2.04-05-2014, СП РК 2.04-108-2014 «Изоляционные и отделочные покрытия».

Монтаж металлопластиковых окон, дверей, лоджий и витражей производится согласно проекта и инструкции (ТУ) фирмы-изготовителя.

Облицовочные работы выполняются согласно указаний проекта, требований СН РК 2.04-05-2014, СП РК 2.04-108-2014 «Изоляционные и отделочные покрытия» и из материалов соответствующих требованиям ГОСТ, СТ РК.

Облицовку плитками производят по поверхностям очищенных от наплывов раствора, грязи и жировых пятен и выровненных жестких поверхностях после окончания прокладки скрытых трубопроводов, электро-слаботочных устройств. Облицовку стен, колонн следует выполнять перед устройством покрытия пола.

Устройство полов должно выполняться согласно проекта, требований СН РК, СП РК и из материалов, соответствующих ГОСТ, СТ РК.

Дощатые и паркетные полы выполняются после окончания в помещениях работ, связанных с уважением пола, при остекленных окнах и навешенных дверях.

Линолеумные, мастичные покрытия пола выполняются после окончания всех строительных, монтажных и отделочных работ.

До выполнения чистых верхних покрытий пола должны быть выполнены основания согласно проекта к СН РК, СП РК с оформлением актов на скрытые работы: подстилающие слой, звукоизоляция, гидроизоляция согласно требований СН РК 2.04-05-2014, СП РК 2.04-108-2014 «Изоляционные и отделочные покрытия».

Качество покрытий должны соответствовать СН РК 2.04-05-2014, СП РК 2.04-108-2014 «Изоляционные и отделочные покрытия»:

Перед укладкой плитки сортируют по размерам, цвету, рисунку и оттенкам. Плитки с трещинами, сколотыми углами и дефектами лицевой поверхности – бракуются .

При укладке плиток на цементно - песчанном растворе толщина прослойки - 10÷15мм, при укладке на горячих и синтетических мастиках -1мм.

Плитки укладываются на тщательно подготовленную поверхность по маякам или шнуру в направлении «на себя».

Правильность посадки плитки постоянно проверяют рейкой–правилом и уровнем.

Толщина швов между плитками 2-3 мм.

Поверхность покрытия после заполнения швов и схватывания цемента (смеси) в швах протирают влажными опилками, ветошью и промывают водой.

Деревянные и паркетные полы выполняют после проверки скрытых работ (антисептирование лаг, звуко - теплоизоляция основания) и очистка подполья от стружек, щепы и мусора.

Линолеум, релин и др. рулонные покрытия, отвечающие требованиям ГОСТ, укладывают на очищенное, выровненное основание и приклеивают к нему быстротвердеющими мастиками слоем 1мм.

С учетом повышенных требований к долговечности и прочности фасадной облицовки качество выполнения отделки фасада подлежит тщательному контролю со стороны исполнителей и руководителей работ, технического и авторского надзора.

В процессе выполнения отделки фасада последовательно по мере выполнения работ оформляется исполнительная документация на теплоизоляцию стен в соответствии с требованиями СН РК, СП РК и проекта.

Работы по наружной отделке фасадов должны выполняться с соблюдением требований правил СН РК 1.03-05-2011 «Охрана труда и техника безопасности в строительстве» с разработкой технологической карты (ТК) на отделку фасадов и устройство и эксплуатацию строительных металлических лесов.

| | | | | | |
|------|------|------|-------|---------|------|
| Изм. | Кол. | Лист | № док | Подпись | Дата |
| | | | | | |
| | | | | | |
| | | | | | |

Взам. инв. №

Подпись и дата

Инд. № подл.

В технологической карте предусмотреть следующие работы: подготовка вертикальной поверхности наружных стен под отделку, тепло-гидроизоляция стен, декоративной штукатурки, техника безопасности и т.д.

Работы с подвесных люлек выполнять с соблюдением условий техники безопасности согласно инструкции монтажа и эксплуатации подъемных механизмов.

25.11 Специальные работы

Специальные работы: электротехнические, сантехнические, слоботочные устройства, лифты, наружные сети и сооружения выполняются согласно рабочим чертежам проекта и соответствующих СН РК, СП РК из материалов и изделия соответствующих ГОСТ, СТ РК, ТУ, сертификатам и т.д.

Специальные работы производятся специализированными организациями или участками в сроки, согласованные с генеральным подрядчиком, и оформляется графиком совмещенного производства работ.

Специальные работы могут выполняться параллельным или поточным методами.

Параллельный метод работы выполняется по совмещенному графику параллельно с основными строительными работами.

Поточный метод - при возведении нескольких объектов поточным методом строительства.

До начала выполнения спецработ производится подготовка строительной готовности (фронт работ) объекта с оформлением акта приемки объекта под монтаж.

По ходу завершения систем (видов спецработ) проверяются соответствие их проекту, СН РК, СП РК с оформлением актов на скрытые работы, апробирование и испытание смонтированных систем, оборудования (механизмов) и при необходимости – комплексное апробирование с участием заказчика, генподрядчика, исполнителя работ и других необходимых заинтересованных представителей. Выявленные дефекты выполненных спецработ, смонтированного оборудования и механизмов должны быть устранены.

Наладка и регулировка специальных систем и оборудования выполняется после устранения дефектов и замечаний по спецработам и принимаются наладочной организацией по акту.

Производство спецработ и приемка по качеству выполняется в соответствии с проектом и требованиям СН РК, СП РК.

СН РК 4.04-07-2013 –«Электротехнические устройства».

СН РК 4.01-02-2013«Внутренние санитарно-технические системы».

СН РК 4.01-01-2011, СП РК 4.01-101-2012 «Внутренний водопровод и канализация зданий и сооружений».

СН РК 4.01-02-2013, СП РК 4.01-102-2013 ««Внутренние санитарно-технические системы»».

Специальные работы должны выполняться квалифицированными специалистами, имеющими удостоверение (допуск) на выполнение поручаемых работ с обеспечением выполнения требований СН РК 1.03-05-2011, СП РК 1.03-106-2012 «Охрана труда и техника безопасности в строительстве».

26. Производство работ в зимних условиях

Зимняя технология производства строительных работ основана, как правило, на обычной летней технологии, в которую вносятся коррективы, направленные на устранение вредных влияний отрицательных температур.

Для успешного выполнения строительно-монтажных работ в зимних условиях, площадка и объект строительства должны быть до наступления холодов или периода с отрицательной

| | | | | | |
|------|------|------|-------|---------|------|
| Изм. | Кол. | Лист | № док | Подпись | Дата |
| | | | | | |
| | | | | | |
| | | | | | |

| | | | | | |
|-----------|------|------|-------|---------|------|
| 48-00-ПОС | | | | | |
| Изм. | Кол. | Лист | № док | Подпись | Дата |
| | | | | | |

| |
|------|
| Лист |
| 57 |

комбинированные схемы прогрева и обогрева и т.д.

Экономическая и практическая целесообразность того или иного метода определяется при разработке ППР (проекта производства работ) или техкарты исходя из конкретных условий, вида конструкции и имеющихся технических средств.

При транспортировке, приемке и укладке бетонной смеси предусмотреть меры по максимальному сокращению теплопотерь бетонной смеси (утепление емкостей, кузовов автомашин (миксеров), повышение температуры смеси на заводе, укрытие мест приемки и зоны укладки и т.д.).

При укладке бетонной смеси до минимума сократить срок от приема укладки и начала прогрева бетона.

До укладки смеси опалубка очищается от снега, наледи, мусора и необходим ее прогрев.

Контроль за состоянием термообработки уложенной бетонной смеси заключается в проверке температуры и набора прочности бетона до заданной величины согласно проекта и требований СН РК 5.03-07-2013, СП РК 5.03-107-2013.

В процессе подготовки, укладки, выдерживания и завершения бетонных работ оформляется исполнительная документация (журналы, акты, протоколы проверки прочности, температурные листы, исполнительные съемки и т.д.), подтверждающие качество бетонных и ж/бетонных работ.

Необходимые данные по расчету зимнего бетонирования, подбору температурных режимов, расходу тепло-электроэнергии, материалов и технических средств определяется согласно «Руководства по производству бетонных работ» Москва, Стройиздат, 1985 г., СН РК 5.03-07-2013, СП РК 5.03-107-2013 и Проектом производства работ.

26.3 Каменные работы в зимних условиях

Каменные работы в зимних условиях выполнять с учетом требованиями СН РК 5.03-07-2013, СП РК 5.03-107-2013 и одним из следующих способов с учетом конкретных условия и вида конструкций:

- с противоморозными добавками в раствор;
- выдерживание кладки методом «термос» и др.

Выбор того или иного способа возведения кладки зависит от сроков строительства, времени нагружения конструкции, её рабочих сечений, метеорологических условия и возможности строительной организации.

При всех способах кладки требуется тщательный контроль за качеством и состоянием применяемых материалов, за температурой раствора и ходом его твердения в швах. Качество кирпича и раствора при работе в зимних условиях, вне зависимости паспортов для них, должны подвергаться систематическому контролю путем лабораторных испытаний.

Марки раствора при кладке стен из кирпича устанавливаются на 1-2 марки выше проектной в зависимости от температуры наружного воздуха.

Материалы, применяемые для кладки способом замораживания, должны помимо общих требований удовлетворять следующим дополнительным требованиям:

- кирпич и камень очищать от снега и наледи;
- песок раствора не должен содержать снега и льда;
- раствор готовить на портландцементе.

Кладку из камней правильной формы и блоков ведут на растворах с противоморозными добавками не ниже марки 50, температура раствора в момент укладки должна быть не ниже 0 °С. Кладку на растворах с химическими добавками ведут аналогично кладке способом замораживания, а раствор с химическими добавками приготавливают как обычный. В качестве затворителя вместо воды применяется водный раствор химической добавки.

26.4 Рулонные кровли в зимний период

| | | | | | | | | |
|--------------|----------------|--------------|------|------|------|-------|-----------|------|
| Инд. № подл. | Подпись и дата | Взам. инв. № | | | | | 48-00-ПОС | Лист |
| | | | Изм. | Кол. | Лист | № док | | |

Рулонные кровли в зимний период допускается выполнять при температуре воздуха не ниже -20°C , т.к. при более низких температурах рулонные материалы становятся хрупкими и ломкими и наклеивать их не удастся.

Согласно указаниям СН РК 2.04-05-2014, СП РК 2.04-108-2014 «Изоляционные и отделочные покрытия», наклеивание зимних условий рулонных материалов допускается: на любое основание, подготовленное под наклейку до зимы.

Поверхность основания перед наклейкой рулонного ковра должна быть сухой и отогретой до положительной температуры.

Запрещается наклеивать рулонные материалы на поверхность основания, имеющую отрицательную температуру и не очищенную от инея, снега и льда.

26.5 Отделочные работы в зимний период

Отделочные работы в зимний период в соответствии с требованиями СН РК 2.04-05-2014, СП РК 2.04-108-2014 «Изоляционные и отделочные покрытия» производятся в зданиях с законченной осадкой стен, при достижении раствором прочности не менее 20% и температуре воздуха в помещении не менее $+8^{\circ}\text{C}$, по отогретым и просушенным поверхностям, т.е. только в утепленных и обогреваемых помещениях.

Для создания необходимого теплового режима в помещениях их утепляют и отогревают с установкой постоянных оконных и дверных изделий. Все отверстия и щели тщательно заделывают и поднимают температуру в помещениях с помощью центрального и при необходимости – временного обогрева до требуемых согласно СН РК, СП РК параметров.

Конкретно и более подробно производство работ в зимних условиях разрабатывается в проекте производства работ (ППР) и техкартах (ТК) в зависимости от условий производства, вида работ и конструктивов, наличия технических средств и принятых методов и способов производства.

27 Технико-экономические показатели

Блоки 1-9

| Наименование показателя | Ед. изм. | Блок 1 | Блок 2 | Блок 3 | Блок 4 | Блок 5 | Блок 6 | Блок 7 | Блок 8 | Паркинг |
|-------------------------------------|----------|----------|----------|----------|----------|----------|----------|----------|----------|----------|
| Кол-во этажей (для расчетов) | эт. | 12 | 12 | 9 | 9 | 12 | 12 | 9 | 3 | 2 |
| Общая площадь этажа | м2 | 4 751,15 | 4 768,23 | 3 850,03 | 3 861,87 | 4 774,16 | 4 814,39 | 3 895,35 | 4 800,71 | 6 089,86 |
| Общая площадь жилищ (квартир) | м2 | 3 206,59 | 3 181,23 | 2 325,51 | 2 201,39 | 3 100,62 | 3 160,13 | 2 452,82 | - | - |
| Общая площадь подвала + цоколя | м2 | 711,28 | 715,52 | 726,83 | 725,90 | 712,0 | 712,08 | 728,55 | - | - |
| Жилая площадь квартир | м2 | 1 724,32 | 1 730,27 | 1 349,11 | 1 281,41 | 1 688,47 | 1 869,23 | 1 476,55 | - | - |
| Общая площадь коммерции | м2 | 417,75 | 478,56 | 618,47 | 767,81 | 574,58 | 574,66 | 588,64 | 2 352,58 | - |
| Полезная площадь коммерции | м2 | 417,75 | 478,56 | 618,47 | 767,81 | 574,58 | 574,66 | 588,64 | 2 295,18 | - |
| Расчетная площадь коммерции | м2 | 405,64 | 468,00 | 606,47 | 755,81 | 553,05 | 546,49 | 577,21 | 798,09 | - |
| МОП (мест общего пользования комм.) | м2 | 41,34 | 42,49 | 0,00 | 0,00 | 42,82 | 38,30 | 46,31 | - | - |
| МОП (мест общего пользования) | м2 | 742,84 | 718,40 | 578,69 | 621,79 | 724,09 | 707,27 | 459,79 | 614,61 | - |
| Технические помещения | м2 | 298,65 | 167,84 | 171,74 | 66,39 | 259,36 | 188,70 | 244,63 | 238,94 | 575,49 |

48-00-ПОС

Лист

60

| | | | | | |
|------|------|------|-------|---------|------|
| Изм. | Кол. | Лист | № док | Подпись | Дата |
| | | | | | |

Взам. инв. №

Подпись и дата

Инд. № подл.

| | | | | | | | | | | |
|--------------------------------------|-----|--------------|--------------|--------------|--------------|--------------|--------------|--------------|--------------|-----------|
| Сервизные помещения | м2 | 13,04 | 69,86 | 62,16 | 3,67 | 3,69 | 4,19 | 3,01 | - | - |
| Бытовые пом. Коммерция | м2 | 30,94 | 109,85 | 93,46 | 200,82 | 69,00 | 141,14 | 100,15 | - | - |
| Общая площадь торговых помещений | м2 | - | - | - | - | - | - | - | 1 730,66 | - |
| Полезная площадь торговых помещений | м2 | - | - | - | - | - | - | - | 1 716,43 | - |
| Расчетная площадь торговых помещений | м2 | - | - | - | - | - | - | - | 1 647,75 | - |
| Площадь застройки здания | м2 | 474,3 | 480,78 | 477,08 | 474,45 | 482,78 | 488,65 | 487,19 | 1 141,57 | 3 611,24 |
| Строительный объем здания, в т.ч.: | м3 | 22 485,56 | 22 150,83 | 17 796,78 | 17 803,61 | 22 171,74 | 22 274,92 | 17 914,47 | 23 728,83 | 26 359,60 |
| выше отметки 0,000 | м3 | 18 947,56 | 18 612,83 | 14 265,25 | 14 272,09 | 18 633,74 | 18 736,92 | 14 376,47 | 14 543,57 | 0,00 |
| ниже отметки 0,000 | м3 | 3 538,00 | 3 538,00 | 3 531,53 | 3 531,53 | 3 538,00 | 3 538,00 | 3 538,00 | 9 185,26 | 26 359,60 |
| Площадь стоянки | м2 | - | - | - | - | - | - | - | - | 5212,93 |
| Пожарный отсек | м2 | - | - | - | - | - | - | - | - | 5212,93 |
| Количество машиномест, в т.ч.: | шт. | - | - | - | - | - | - | - | - | 162 |
| количество машиномест МГН | шт. | - | - | - | - | - | - | - | - | 16 |

| Наименование | Количество |
|--|------------|
| Нормативный срок строительства, мес., в том числе: | 17 |
| - подготовительный период, мес. | 1 |
| Численность работающих, чел., в том числе | 100 |
| - рабочих, чел. | 85 |
| - ИТР, служащих, МОП и охрана, чел. | 15 |

28. Нормативный срок продолжительности строительства

Нормативный срок продолжительности строительства объекта «Многофункциональный жилой комплекс со встроенными, отдельно стоящими нежилыми, административными, общественными, торговыми зданиями, помещениями и зонами общественных пространств» расположенный в г. Алматы, южнее ул. Толе би, западнее ул. Тлендиева Алмалинского района» (без наружных инженерных сетей и сметной документации) произведен согласно СП РК 1.03-101-2013 (Часть I), СП РК 1.03-102-2014 (Часть II) и СН РК 1.03-01-2023 (Часть I), СН РК 1.03-02-2014 (Часть II) «Продолжительность строительства и задел в строительстве предприятий, зданий и сооружений».

Блок 1

Нормативная продолжительность строительства 12-этажного здания определена согласно СН РК 1.03-02-2014* «Продолжительность строительства и задела в строительстве предприятий, зданий и сооружений», часть 2, раздел 10.1 «Жилищное строительство» и СП РК 1.03-102-2014 «Продолжительность строительства и задела в строительстве предприятий, зданий и сооружений», часть 2, глава 9 «Непроизводственное строительство», раздел 9.1 «Жилые здания», приложение Б, глава Б.5.1 «Жилые здания», табл. Б.5.1.1 «Продолжительность строительства и задела в строительстве жилых зданий», пункт 9 «Здание двенадцатиэтажное общей площадью до 5000 м2 крупноблочное» (применительно).

| | |
|----------------|--|
| Взам. инв. № | |
| Подпись и дата | |
| Инв. № подл. | |

| | | | | | | | |
|------|------|------|-------|---------|------|-----------|------------|
| Изм. | Кол. | Лист | № док | Подпись | Дата | 48-00-ПОС | Лист 61 |
| | | | | | | | |

Общая продолжительность строительства, согласно п. 5.10 общих положений СН РК 1.03-01-2023 «Продолжительность строительства и задела в строительстве предприятий, зданий и сооружений», часть 1, рассчитывается методом линейной экстраполяции, исходя из имеющихся в нормах общей площади крупноблочного здания 5000 м², с продолжительностью строительства соответственно 7 мес. (пункт 9).

Проектируемая общая площадь квартир – 3206,59 м².

Согласно общим указаниям п. 10.1.7 СН РК 1.03.02-2014 (часть 2) продолжительность строительства жилого здания с подвалом определяется нормами по сумме общей площади жилой части здания и 50 процентов площади помещения подвала.

Проектируемая площадь подземной части – 711,28 м².

Следовательно, расчетная площадь равна:

$$S_p = 3206,59 + 711,28 \times 0,5 = 3562,23 \text{ м}^2$$

Продолжительность строительства, методом экстраполяции, рекомендуется определять по формуле:

$$T_n = T_m \times \sqrt[3]{\frac{P_n}{P_m}}$$

где T_n – нормируемая продолжительность строительства, определяется экстраполяцией;
 T_m – максимальное или минимальное значения нормативной продолжительности строительства по норме для рассматриваемого типа объекта;

$T_m = 7$ мес.;

P_n – нормируемый (фактический) показатель объекта.

$P_n = 3562,23$ м²;

P_m – максимальное или минимальное значение показателя (мощности) для рассматриваемого типа объекта.

$P_m = 5000$ м².

Продолжительность строительства, методом экстраполяции равна:

$$T_n = 7 \times \sqrt[3]{\frac{3562,23}{5000}} = 6,3 \text{ мес.}$$

Согласно п. 9.1.9 СП РК 1.03.102-2014 (часть 2), продолжительность строительства жилого здания с встроенными помещениями нежилого назначения определяется по нормам настоящих правил с прибавлением на каждые 100 м² общей площади встроенных помещений 0,5 мес.

Проектируемая площадь коммерции – 417,75 м².

$$T_n = \frac{417,75 \times 0,5}{100} = 2,1 \text{ мес.}$$

Общая продолжительность строительства жилого здания с учетом встроенных помещений:

| | | | | | |
|------|------|------|-------|---------|------|
| Изм. | Кол. | Лист | № док | Подпись | Дата |
| | | | | | |
| | | | | | |
| | | | | | |

$$T_n = 6,3 + 2,1 = 8,4 \text{ мес.}$$

Согласно общим положениям п. 4.11 СП РК 1.03.101-2013 (часть 1), продолжительность строительства объектов, возводимых в районах сейсмичностью 7 баллов и выше, устанавливается с применением коэффициента 1,05.

Согласно общим положениям п. 5.3 СН РК 1.03.01-2016 (часть 1), при выполнении всех работ в две смены, продолжительность строительства сокращается введением коэффициента 0,9.

Общая продолжительность строительства с учетом вышеперечисленных коэффициентов будет равна:

$$T_n = 8,4 \times 1,05 \times 0,9 = 8 \text{ мес.}$$

Продолжительность строительства блока 1 составит – 8 месяцев.

Блок 2

Нормативная продолжительность строительства 12-этажного здания определена согласно СН РК 1.03-02-2014* «Продолжительность строительства и задела в строительстве предприятий, зданий и сооружений», часть 2, раздел 10.1 «Жилищное строительство» и СП РК 1.03-102-2014 «Продолжительность строительства и задела в строительстве предприятий, зданий и сооружений», часть 2, глава 9 «Непроизводственное строительство», раздел 9.1 «Жилые здания», приложение Б, глава Б.5.1 «Жилые здания», табл. Б.5.1.1 «Продолжительность строительства и задела в строительстве жилых зданий», пункт 9 «Здание двенадцатиэтажное общей площадью до 5000 м² крупноблочное» (применительно).

Общая продолжительность строительства, согласно п. 5.10 общих положений СН РК 1.03-01-2023 «Продолжительность строительства и задела в строительстве предприятий, зданий и сооружений», часть 1, рассчитывается методом линейной экстраполяции, исходя из имеющихся в нормах общей площади крупноблочного здания 5000 м², с продолжительностью строительства соответственно 7 мес. (пункт 9).

Проектируемая общая площадь квартир – 3181,23 м².

Согласно общим указаниям п. 10.1.7 СН РК 1.03.02-2014 (часть 2) продолжительность строительства жилого здания с подвалом определяется нормами по сумме общей площади жилой части здания и 50 процентов площади помещения подвала.

Проектируемая площадь подземной части – 715,52 м².

Следовательно, расчетная площадь равна:

$$S_p = 3181,23 + 715,52 \times 0,5 = 3538,99 \text{ м}^2$$

Продолжительность строительства, методом экстраполяции, рекомендуется определять по формуле:

$$T_n = T_m \times \sqrt[3]{\frac{P_n}{P_m}}$$

где T_n – нормируемая продолжительность строительства, определяется экстраполяцией;
 T_m – максимальное или минимальное значения нормативной продолжительности строительства по норме для рассматриваемого типа объекта;

| | | | | | | | |
|------|------|------|-------|---------|------|-----------|------|
| Изм. | Кол. | Лист | № док | Подпись | Дата | 48-00-ПОС | Лист |
| | | | | | | | |
| Изм. | Кол. | Лист | № док | Подпись | Дата | | |

$T_m = 7$ мес.;

P_n – нормируемый (фактический) показатель объекта.

$P_n = 3538,99$ м²;

P_m – максимальное или минимальное значение показателя (мощности) для рассматриваемого типа объекта.

$P_m = 5000$ м².

Продолжительность строительства, методом экстраполяции равна:

$$T_n = 7 \times \sqrt[3]{\frac{3538,99}{5000}} = 6,3 \text{ мес.}$$

Согласно п. 9.1.9 СП РК 1.03.102-2014 (часть 2), продолжительность строительства жилого здания с встроенными помещениями нежилого назначения определяется по нормам настоящих правил с прибавлением на каждые 100 м² общей площади встроенных помещений 0,5 мес.

Проектируемая площадь коммерции – 478,56 м².

$$T_n = \frac{478,56 \times 0,5}{100} = 2,4 \text{ мес.}$$

Общая продолжительность строительства жилого здания с учетом встроенных помещений:

$$T_n = 6,3 + 2,4 = 8,7 \text{ мес.}$$

Согласно общим положениям п. 4.11 СП РК 1.03.101-2013 (часть 1), продолжительность строительства объектов, возводимых в районах сейсмичностью 7 баллов и выше, устанавливается с применением коэффициента 1,05.

Согласно общим положениям п. 5.3 СН РК 1.03.01-2016 (часть 1), при выполнении всех работ в две смены, продолжительность строительства сокращается введением коэффициента 0,9.

Общая продолжительность строительства с учетом вышеперечисленных коэффициентов будет равна:

$$T_n = 8,7 \times 1,05 \times 0,9 = 8,3 \text{ мес.}$$

Продолжительность строительства блока 2 составит – 8,3 месяцев.

Блок 3

Нормативная продолжительность строительства 9-этажного здания определена согласно СН РК 1.03-02-2014* «Продолжительность строительства и задела в строительстве предприятий, зданий и сооружений», часть 2, раздел 10.1 «Жилищное строительство» и СП РК 1.03-102-2014 «Продолжительность строительства и задела в строительстве предприятий, зданий и сооружений», часть 2, глава 9 «Непроизводственное строительство», раздел 9.1 «Жилые здания», приложение Б, глава Б.5.1 «Жилые здания», табл. Б.5.1.1 «Продолжительность строительства и задела в строительстве жилых зданий», пункт 7 «Здание девятиэтажное общей площадью до 4000 м² крупноблочное» (применительно).

Общая продолжительность строительства, согласно п. 5.10 общих положений СН РК 1.03-01-2023 «Продолжительность строительства и задела в строительстве предприятий, зданий и

| | | | | | | | | |
|--------------|----------------|--------------|------|------|------|-------|-----------|------|
| Инд. № подл. | Подпись и дата | Взам. инв. № | | | | | 48-00-ПОС | Лист |
| | | | Изм. | Кол. | Лист | № док | | |

сооружений», часть 1, рассчитывается методом линейной экстраполяции, исходя из имеющихся в нормах общей площади крупноблочного здания 4000 м², с продолжительностью строительства соответственно 5,5 мес. (пункт 7).

Проектируемая общая площадь квартир – 2325,51 м².

Согласно общим указаниям п. 10.1.7 СН РК 1.03.02-2014 (часть 2) продолжительность строительства жилого здания с подвалом определяется нормами по сумме общей площади жилой части здания и 50 процентов площади помещения подвала.

Проектируемая площадь подземной части – 726,83 м².

Следовательно, расчетная площадь равна:

$$S_p = 2325,51 + 726,83 \times 0,5 = 2688,925 \text{ м}^2$$

Продолжительность строительства, методом экстраполяции, рекомендуется определять по формуле:

$$T_n = T_m \times \sqrt[3]{\frac{P_n}{P_m}}$$

где T_n – нормируемая продолжительность строительства, определяется экстраполяцией;
 T_m – максимальное или минимальное значения нормативной продолжительности строительства по норме для рассматриваемого типа объекта;

$T_m = 5,5$ мес.;

P_n – нормируемый (фактический) показатель объекта.

$P_n = 2688,925$ м²;

P_m – максимальное или минимальное значение показателя (мощности) для рассматриваемого типа объекта.

$P_m = 4000$ м².

Продолжительность строительства, методом экстраполяции равна:

$$T_n = 5,5 \times \sqrt[3]{\frac{2688,925}{4000}} = 4,8 \text{ мес.}$$

Согласно п. 9.1.9 СП РК 1.03.102-2014 (часть 2), продолжительность строительства жилого здания с встроенными помещениями нежилого назначения определяется по нормам настоящих правил с прибавлением на каждые 100 м² общей площади встроенных помещений 0,5 мес.

Проектируемая площадь коммерции – 618,47 м².

$$T_n = \frac{618,47 \times 0,5}{100} = 3,1 \text{ мес.}$$

Общая продолжительность строительства жилого здания с учетом встроенных помещений:

$$T_n = 4,8 + 3,1 = 7,9 \text{ мес.}$$

| | | | | | | | | |
|--------------|----------------|--------------|------|------|------|-------|-----------|---------|
| Инв. № подл. | Подпись и дата | Взам. инв. № | | | | | 48-00-ПОС | Лист |
| | | | Изм. | Кол. | Лист | № док | | Подпись |

Согласно общим положениям п. 4.11 СП РК 1.03.101-2013 (часть 1), продолжительность строительства объектов, возводимых в районах сейсмичностью 7 баллов и выше, устанавливается с применением коэффициента 1,05.

Согласно общим положениям п. 5.3 СН РК 1.03.01-2016 (часть 1), при выполнении всех работ в две смены, продолжительность строительства сокращается введением коэффициента 0,9.

Общая продолжительность строительства с учетом вышеперечисленных коэффициентов будет равна:

$$T_n = 7,9 \times 1,05 \times 0,9 = 7,5 \text{ мес.}$$

Продолжительность строительства блока 3 составит – 7,5 месяцев.

Блок 4

Нормативная продолжительность строительства 9-этажного здания определена согласно СН РК 1.03-02-2014* «Продолжительность строительства и задела в строительстве предприятий, зданий и сооружений», часть 2, раздел 10.1 «Жилищное строительство» и СП РК 1.03-102-2014 «Продолжительность строительства и задела в строительстве предприятий, зданий и сооружений», часть 2, глава 9 «Непроизводственное строительство», раздел 9.1 «Жилые здания», приложение Б, глава Б.5.1 «Жилые здания», табл. Б.5.1.1 «Продолжительность строительства и задела в строительстве жилых зданий», пункт 7 «Здание девятиэтажное общей площадью до 4000 м² крупноблочное» (применительно).

Общая продолжительность строительства, согласно п. 5.10 общих положений СН РК 1.03-01-2023 «Продолжительность строительства и задела в строительстве предприятий, зданий и сооружений», часть 1, рассчитывается методом линейной экстраполяции, исходя из имеющихся в нормах общей площади крупноблочного здания 4000 м², с продолжительностью строительства соответственно 5,5 мес. (пункт 7).

Проектируемая общая площадь квартир – 2201,39 м².

Согласно общим указаниям п. 10.1.7 СН РК 1.03.02-2014 (часть 2) продолжительность строительства жилого здания с подвалом определяется нормами по сумме общей площади жилой части здания и 50 процентов площади помещения подвала.

Проектируемая площадь подземной части – 725,90 м².

Следовательно, расчетная площадь равна:

$$S_p = 2201,39 + 725,90 \times 0,5 = 2564,34 \text{ м}^2$$

Продолжительность строительства, методом экстраполяции, рекомендуется определять по формуле:

$$T_n = T_m \times \sqrt[3]{\frac{P_n}{P_m}}$$

где T_n – нормируемая продолжительность строительства, определяется экстраполяцией;
 T_m – максимальное или минимальное значения нормативной продолжительности строительства по норме для рассматриваемого типа объекта;

$T_m = 5,5$ мес.;

P_n – нормируемый (фактический) показатель объекта.

| | | | | | | | |
|--------------|----------------|--------------|-----------|---------|------|----|------|
| Инв. № подл. | Подпись и дата | Взам. инв. № | | | | | Лист |
| | | | 48-00-ПОС | | | | |
| Изм. | Кол. | Лист | № док | Подпись | Дата | 66 | |

$P_n = 2564,34 \text{ м}^2$;

P_m – максимальное или минимальное значение показателя (мощности) для рассматриваемого типа объекта.

$P_m = 4000 \text{ м}^2$.

Продолжительность строительства, методом экстраполяции равна:

$$T_n = 5,5 \times \sqrt[3]{\frac{2564,34}{4000}} = 4,8 \text{ мес.}$$

Согласно п. 9.1.9 СП РК 1.03.102-2014 (часть 2), продолжительность строительства жилого здания с встроенными помещениями нежилого назначения определяется по нормам настоящих правил с прибавлением на каждые 100 м² общей площади встроенных помещений 0,5 мес.

Проектируемая площадь коммерции – 767,81 м².

$$T_n = \frac{767,81 \times 0,5}{100} = 3,8 \text{ мес.}$$

Общая продолжительность строительства жилого здания с учетом встроенных помещений:

$$T_n = 4,8 + 3,8 = 8,6 \text{ мес.}$$

Согласно общим положениям п. 4.11 СП РК 1.03.101-2013 (часть 1), продолжительность строительства объектов, возводимых в районах сейсмичностью 7 баллов и выше, устанавливается с применением коэффициента 1,05.

Согласно общим положениям п. 5.3 СН РК 1.03.01-2016 (часть 1), при выполнении всех работ в две смены, продолжительность строительства сокращается введением коэффициента 0,9.

Общая продолжительность строительства с учетом вышеперечисленных коэффициентов будет равна:

$$T_n = 8,6 \times 1,05 \times 0,9 = 8,2 \text{ мес.}$$

Продолжительность строительства блока 4 составит – 8,2 месяцев.

Блок 5

Нормативная продолжительность строительства 12-этажного здания определена согласно СН РК 1.03-02-2014* «Продолжительность строительства и задела в строительстве предприятий, зданий и сооружений», часть 2, раздел 10.1 «Жилищное строительство» и СП РК 1.03-102-2014 «Продолжительность строительства и задела в строительстве предприятий, зданий и сооружений», часть 2, глава 9 «Непроизводственное строительство», раздел 9.1 «Жилые здания», приложение Б, глава Б.5.1 «Жилые здания», табл. Б.5.1.1 «Продолжительность строительства и задела в строительстве жилых зданий», пункт 9 «Здание двенадцатиэтажное общей площадью до 5000 м² крупноблочное» (применительно).

Общая продолжительность строительства, согласно п. 5.10 общих положений СН РК 1.03-01-2023 «Продолжительность строительства и задела в строительстве предприятий, зданий и сооружений», часть 1, рассчитывается методом линейной экстраполяции, исходя из имеющихся

| | | | | | |
|------|------|------|-------|---------|------|
| Изм. | Кол. | Лист | № док | Подпись | Дата |
| | | | | | |
| | | | | | |

| | | | | | | | |
|--|--|--|--|--|--|-----------|------|
| | | | | | | 48-00-ПОС | Лист |
| | | | | | | | 67 |

в нормах общей площади крупноблочного здания 5000 м², с продолжительностью строительства соответственно 7 мес. (пункт 9).

Проектируемая общая площадь квартир – 3100,62 м².

Согласно общим указаниям п. 10.1.7 СН РК 1.03.02-2014 (часть 2) продолжительность строительства жилого здания с подвалом определяется нормами по сумме общей площади жилой части здания и 50 процентов площади помещения подвала.

Проектируемая площадь подземной части – 712,0 м².

Следовательно, расчетная площадь равна:

$$S_p = 3100,62 + 712,0 \times 0,5 = 3456,62 \text{ м}^2$$

Продолжительность строительства, методом экстраполяции, рекомендуется определять по формуле:

$$T_n = T_m \times \sqrt[3]{\frac{P_n}{P_m}}$$

где T_n – нормируемая продолжительность строительства, определяется экстраполяцией;
 T_m – максимальное или минимальное значения нормативной продолжительности строительства по норме для рассматриваемого типа объекта;

$T_m = 7$ мес.;

P_n – нормируемый (фактический) показатель объекта.

$P_n = 3456,62$ м²;

P_m – максимальное или минимальное значение показателя (мощности) для рассматриваемого типа объекта.

$P_m = 5000$ м².

Продолжительность строительства, методом экстраполяции равна:

$$T_n = 7 \times \sqrt[3]{\frac{3456,62}{5000}} = 6,2 \text{ мес.}$$

Согласно п. 9.1.9 СП РК 1.03.102-2014 (часть 2), продолжительность строительства жилого здания с встроенными помещениями нежилого назначения определяется по нормам настоящих правил с прибавлением на каждые 100 м² общей площади встроенных помещений 0,5 мес.

Проектируемая площадь коммерции – 574,58 м².

$$T_n = \frac{574,58 \times 0,5}{100} = 2,9 \text{ мес.}$$

Общая продолжительность строительства жилого здания с учетом встроенных помещений:

$$T_n = 6,2 + 2,9 = 9,1 \text{ мес.}$$

| | | | | | | | | |
|--------------|----------------|--------------|------|------|------|-------|-----------|---------|
| Инв. № подл. | Подпись и дата | Взам. инв. № | | | | | 48-00-ПОС | Лист |
| | | | Изм. | Кол. | Лист | № док | | Подпись |

Согласно общим положениям п. 4.11 СП РК 1.03.101-2013 (часть 1), продолжительность строительства объектов, возводимых в районах сейсмичностью 7 баллов и выше, устанавливается с применением коэффициента 1,05.

Согласно общим положениям п. 5.3 СН РК 1.03.01-2016 (часть 1), при выполнении всех работ в две смены, продолжительность строительства сокращается введением коэффициента 0,9.

Общая продолжительность строительства с учетом вышеперечисленных коэффициентов будет равна:

$$T_n = 9,1 \times 1,05 \times 0,9 = 8,6 \text{ мес.}$$

Продолжительность строительства блока 5 составит – 8,6 месяцев.

Блок 6

Нормативная продолжительность строительства 12-этажного здания определена согласно СН РК 1.03-02-2014* «Продолжительность строительства и задела в строительстве предприятий, зданий и сооружений», часть 2, раздел 10.1 «Жилищное строительство» и СП РК 1.03-102-2014 «Продолжительность строительства и задела в строительстве предприятий, зданий и сооружений», часть 2, глава 9 «Непроизводственное строительство», раздел 9.1 «Жилые здания», приложение Б, глава Б.5.1 «Жилые здания», табл. Б.5.1.1 «Продолжительность строительства и задела в строительстве жилых зданий», пункт 9 «Здание двенадцатиэтажное общей площадью до 5000 м² крупноблочное» (применительно).

Общая продолжительность строительства, согласно п. 5.10 общих положений СН РК 1.03-01-2023 «Продолжительность строительства и задела в строительстве предприятий, зданий и сооружений», часть 1, рассчитывается методом линейной экстраполяции, исходя из имеющихся в нормах общей площади крупноблочного здания 5000 м², с продолжительностью строительства соответственно 7 мес. (пункт 9).

Проектируемая общая площадь квартир – 3160,13 м².

Согласно общим указаниям п. 10.1.7 СН РК 1.03.02-2014 (часть 2) продолжительность строительства жилого здания с подвалом определяется нормами по сумме общей площади жилой части здания и 50 процентов площади помещения подвала.

Проектируемая площадь подземной части – 712,08 м².

Следовательно, расчетная площадь равна:

$$S_p = 3160,13 + 712,08 \times 0,5 = 3516,17 \text{ м}^2$$

Продолжительность строительства, методом экстраполяции, рекомендуется определять по формуле:

$$T_n = T_m \times \sqrt[3]{\frac{P_n}{P_m}}$$

где T_n – нормируемая продолжительность строительства, определяется экстраполяцией;
 T_m – максимальное или минимальное значения нормативной продолжительности строительства по норме для рассматриваемого типа объекта;

$T_m = 7$ мес.;

P_n – нормируемый (фактический) показатель объекта.

| | | | | | | | |
|------|------|------|-------|---------|------|-----------|------|
| Изм. | Кол. | Лист | № док | Подпись | Дата | 48-00-ПОС | Лист |
| | | | | | | | |

в нормах общей площади крупноблочного здания 4000 м², с продолжительностью строительства соответственно 5,5 мес. (пункт 7).

Проектируемая общая площадь квартир – 2452,82 м².

Согласно общим указаниям п. 10.1.7 СН РК 1.03.02-2014 (часть 2) продолжительность строительства жилого здания с подвалом определяется нормами по сумме общей площади жилой части здания и 50 процентов площади помещения подвала.

Проектируемая площадь подземной части – 728,55 м².

Следовательно, расчетная площадь равна:

$$S_p = 2452,82 + 728,55 \times 0,5 = 2817,095 \text{ м}^2$$

Продолжительность строительства, методом экстраполяции, рекомендуется определять по формуле:

$$T_n = T_m \times \sqrt[3]{\frac{P_n}{P_m}}$$

где T_n – нормируемая продолжительность строительства, определяется экстраполяцией;
 T_m – максимальное или минимальное значения нормативной продолжительности строительства по норме для рассматриваемого типа объекта;

$T_m = 5,5$ мес.;

P_n – нормируемый (фактический) показатель объекта.

$P_n = 2817,095$ м²;

P_m – максимальное или минимальное значение показателя (мощности) для рассматриваемого типа объекта.

$P_m = 4000$ м².

Продолжительность строительства, методом экстраполяции равна:

$$T_n = 5,5 \times \sqrt[3]{\frac{2817,095}{4000}} = 5 \text{ мес.}$$

Согласно п. 9.1.9 СП РК 1.03.102-2014 (часть 2), продолжительность строительства жилого здания с встроенными помещениями нежилого назначения определяется по нормам настоящих правил с прибавлением на каждые 100 м² общей площади встроенных помещений 0,5 мес.

Проектируемая площадь коммерции – 588,64 м².

$$T_n = \frac{588,64 \times 0,5}{100} = 2,9 \text{ мес.}$$

Общая продолжительность строительства жилого здания с учетом встроенных помещений:

$$T_n = 5,0 + 2,9 = 7,9 \approx 8 \text{ мес.}$$

Согласно общим положениям п. 4.11 СП РК 1.03.101-2013 (часть 1), продолжительность строительства объектов, возводимых в районах сейсмичностью 7 баллов и выше, устанавливается с применением коэффициента 1,05.

| | | |
|---------------|----------------|--------------|
| Инов. № подл. | Подпись и дата | Взам. инв. № |
| | | |

| | | | | | | | |
|------|------|------|-------|---------|------|-----------|------|
| Изм. | Кол. | Лист | № док | Подпись | Дата | 48-00-ПОС | Лист |
| | | | | | | | 71 |

Согласно общим положениям п. 5.3 СН РК 1.03.01-2016 (часть 1), при выполнении всех работ в две смены, продолжительность строительства сокращается введением коэффициента 0,9.

Общая продолжительность строительства с учетом вышеперечисленных коэффициентов будет равна:

$$T_n = 8 \times 1,05 \times 0,9 = 7,6 \text{ мес.}$$

Продолжительность строительства блока 7 составит – 7,6 месяцев.

Блок 8

Нормативная продолжительность строительства 3-этажного здания определена согласно СН РК 1.03-02-2014* «Продолжительность строительства и задела в строительстве предприятий, зданий и сооружений», часть 2, раздел 10.1 «Жилищное строительство» и СП РК 1.03-102-2014 «Продолжительность строительства и задела в строительстве предприятий, зданий и сооружений», часть 2, глава 9 «Непроизводственное строительство», раздел 9.1 «Жилые здания», приложение Б, глава Б.5.1 «Жилые здания», табл. Б.5.1.1 «Продолжительность строительства и задела в строительстве жилых зданий», пункт 4 «Здание трехэтажное общей площадью до 2500 м² крупноблочное» (применительно).

Общая продолжительность строительства, согласно п. 5.10 общих положений СН РК 1.03-01-2023 «Продолжительность строительства и задела в строительстве предприятий, зданий и сооружений», часть 1, рассчитывается методом линейной экстраполяции, исходя из имеющихся в нормах общей площади крупноблочного здания 2500 м², с продолжительностью строительства соответственно 7 мес. (пункт 4).

Проектируемая общая площадь здания – 4800,71 м².

Продолжительность строительства, методом экстраполяции, рекомендуется определять по формуле:

$$T_n = T_m \times \sqrt[3]{\frac{P_n}{P_m}}$$

где T_n – нормируемая продолжительность строительства, определяется экстраполяцией;
 T_m – максимальное или минимальное значения нормативной продолжительности строительства по норме для рассматриваемого типа объекта;

$T_m = 7$ мес.;

P_n – нормируемый (фактический) показатель объекта.

$P_n = 4800,71$ м²;

P_m – максимальное или минимальное значение показателя (мощности) для рассматриваемого типа объекта.

$P_m = 2500$ м².

Продолжительность строительства, методом экстраполяции равна:

$$T_n = 7 \times \sqrt[3]{\frac{4800,7}{2500}} = 8,7 \text{ мес.}$$

Согласно общим положениям п. 4.11 СП РК 1.03.101-2013 (часть 1), продолжительность строительства объектов, возводимых в районах сейсмичностью 7 баллов и выше, устанавливается с применением коэффициента 1,05.

| | | | | | | |
|---------------|----------------|--------------|-------|---------|------|--|
| Изм. | Кол. | Лист | № док | Подпись | Дата | |
| | | | | | | |
| | | | | | | |
| Инва. № подл. | Подпись и дата | Взам. инв. № | | | | |

Согласно общим положениям п. 5.3 СН РК 1.03.01-2016 (часть 1), при выполнении всех работ в две смены, продолжительность строительства сокращается введением коэффициента 0,9.

Общая продолжительность строительства с учетом вышеперечисленных коэффициентов будет равна:

$$T_n = 8,7 \times 1,05 \times 0,9 = 8,2 \text{ мес.}$$

Продолжительность строительства блока 8 составит – 8,2 месяцев.

Паркинг

Нормативная продолжительность строительства паркинга определена согласно СН РК 1.03-02-2014 «Продолжительность строительства и задела в строительстве предприятий, зданий и сооружений», часть 2, раздел 6.3 «Автомобильный транспорт» и СП РК 1.03-102-2014 «Продолжительность строительства и задела в строительстве предприятий, зданий и сооружений», часть 2, глава 5 «Транспортное строительство», раздел 5.3 «Автомобильный транспорт», приложение Б, глава Б.1.3 «Автомобильный транспорт», табл. Б.1.3.1 «Продолжительность строительства и задел в строительстве предприятий, зданий и сооружений в автомобильном транспорте», пункт 9 «Закрытая стоянка для автомобильного транспорта» (применительно).

Общая продолжительность строительства, согласно п. 5.10 общих положений СН РК 1.03-01-2023 «Продолжительность строительства и задела в строительстве предприятий, зданий и сооружений», часть 1, рассчитывается методом линейной интерполяции, исходя из имеющихся в нормах число автомобилей 150 м/м и 200 м/м, с продолжительностью строительства соответственно 8 мес. и 10 мес. (пункт 9).

Проектируемое количество машино-мест – 162 м/м.

Продолжительность строительства, методом интерполяции, рекомендуется определять по формуле:

$$T_n = T_{min} + \left(\frac{T_{max} - T_{min}}{P_{max} - P_{min}} \times (P_n - P_{min}) \right)$$

где T_n – нормируемая продолжительность строительства, определяемая интерполяцией;
 T_{max} T_{min} – максимальное и минимальное значения нормативной продолжительности строительства в пределах рассматриваемого интервала;

$T_{max} = 10$ мес., $T_{min} = 8$ мес.

P_{max} P_{min} – максимальное и минимальное значения показателя (мощности) в пределах рассматриваемого интервала;

$P_{max} = 200$ м/м. $P_{min} = 150$ м/м.

P_n – нормируемый (фактический) показатель объекта.

$P_n = 162$ м/м;

Продолжительность строительства, методом интерполяции равна

$$T_n = 8 + \left(\frac{10 - 8}{200 - 150} \right) \times (162 - 150) = 8,5 \text{ мес.}$$

Согласно общим положениям п. 4.11 СП РК 1.03.101-2013 (часть 1), продолжительность строительства объектов, возводимых в районах сейсмичностью 7 баллов и выше, устанавливается с применением коэффициента 1,05.

| | | | | | | | | | | |
|------|------|------|-------|---------|------|--------------|----------------|--------------|-----------|------|
| Изм. | Кол. | Лист | № док | Подпись | Дата | Взам. инв. № | Подпись и дата | Инд. № подл. | 48-00-ПОС | Лист |
| | | | | | | | | | | 73 |

| | | | | | | | | | | | | | | | | | | | | | | | |
|---|----|---|---|---|---|---|---|----|----|----|----|----|----|----|----|----|----|----|----|----|----|----|-----|
| «Многофункциональный жилой комплекс со встроенными, отдельно стоящими нежилыми, административными, общественными, торговыми зданиями, помещениями и зонами общественных пространств» расположенный в г. Алматы, южнее ул. Толе би, западнее ул. Тлендиева Алмалинского района» (без наружных инженерных сетей и сметной документации) | 17 | 1 | 2 | 8 | 6 | К | 4 | 10 | 16 | 22 | 28 | 34 | 40 | 46 | 53 | 59 | 64 | 69 | 74 | 81 | 90 | 95 | 100 |
|---|----|---|---|---|---|---|---|----|----|----|----|----|----|----|----|----|----|----|----|----|----|----|-----|

При условии начала строительства в апреле 2025 г. распределение инвестиции (%) по годам строительства составит:

53% – на 2025г.

47% – на 2026г.

по кварталам строительства составит:

16% – на 2 кв. 2025г.

18% – на 3 кв. 2025г.

19% – на 4 кв. 2025г.

16% – на 1 кв. 2026г.

21% – на 2 кв. 2026г.

10% – на 3 кв. 2026г.

Обеспечение рабочими, служащими и ИТР возлагается на генподрядную строительную организацию.

Фактическая продолжительность строительства будет зависеть от планируемой схемы финансирования проекта, поступления инвестиций и организации строительства.

| | | | | | |
|------|------|------|-------|---------|------|
| Изм. | Кол. | Лист | № док | Подпись | Дата |
|------|------|------|-------|---------|------|

| | | | | | | |
|------|------|------|-------|---------|------|-----------|
| Изм. | Кол. | Лист | № док | Подпись | Дата | 48-00-ПОС |
|------|------|------|-------|---------|------|-----------|

30. Календарный график строительства



Календарный график строительства по объекту
 «Многофункциональный жилой комплекс со встроенными, отдельно стоящими
 нежилыми, административными, общественными, торговыми зданиями,
 помещениями и зонами общественных пространств» расположенный южнее ул. Толе
 би, западнее ул. Тлендиева Алмалинского района (без наружных инженерных сетей и
 сметной документации)»

| Наименование работ и сооружений | Продолжительность, мес. | Распределение по годам и кварталам | | | | | | | | | | | | | | | | | |
|---------------------------------|-------------------------|------------------------------------|---|---|------|---|---|------|----|----|------|---|---|------|---|---|------|---|--|
| | | 2025 | | | | | | | | | 2026 | | | | | | | | |
| | | 2 кв | | | 3 кв | | | 4 кв | | | 1 кв | | | 2 кв | | | 3 кв | | |
| | | 4 | 5 | 6 | 7 | 8 | 9 | 10 | 11 | 12 | 1 | 2 | 3 | 4 | 5 | 6 | 7 | 8 | |
| Подготовительные работы | 1 | | | | | | | | | | | | | | | | | | |
| Блок 1 | 8 | | | | | | | | | | | | | | | | | | |
| Блок 2 | 8,3 | | | | | | | | | | | | | | | | | | |
| Блок 3 | 7,5 | | | | | | | | | | | | | | | | | | |
| Блок 4 | 8,2 | | | | | | | | | | | | | | | | | | |
| Блок 5 | 8,6 | | | | | | | | | | | | | | | | | | |
| Блок 6 | 8,7 | | | | | | | | | | | | | | | | | | |
| Блок 7 | 7,6 | | | | | | | | | | | | | | | | | | |
| Блок 8 | 8,2 | | | | | | | | | | | | | | | | | | |
| Блок 9 (Паркинг) | 8 | | | | | | | | | | | | | | | | | | |
| Заделы по кварталам | % | 16% | | | 18% | | | 19% | | | 16% | | | 21% | | | 10% | | |
| Заделы по годам | % | 53% | | | | | | | | | 47% | | | | | | | | |

| | | |
|---------------|----------------|--------------|
| Инов. № подл. | Подпись и дата | Взам. инв. № |
| | | |

| | | | | | |
|------|------|------|-------|---------|------|
| Изм. | Кол. | Лист | № док | Подпись | Дата |
| | | | | | |

31. Письмо о начале строительства

**Товарищество с ограниченной
ответственностью
«Almaty Build Innovations»**

Республика Казахстан, город Алматы,
Алмалинский район, Проспект Сейфуллина, дом 502,
почтовый индекс 050000
БИН 240540017249

Исх.№ 05
От «12» февраля 2025 г.

г. Алматы

РГП «Госэкспертиза»

ТОО «Almaty Build Innovations» сообщает что, строительно-монтажные работы по объекту: «Многофункциональный жилой комплекс со встроенными, отдельно стоящими нежилыми, административными, общественными, торговыми зданиями, помещениями и зонами общественных пространств» расположенный в г. Алматы южнее ул. Толе би, западнее ул. Тлендиева Алмалинского района (без наружных инженерных сетей и сметной документации) запланированы на апрель 2025г.

**Директор
ТОО «Almaty Build Innovations»**



Балхиянов С.М.

| | | |
|---------------|----------------|--------------|
| Инов. № подл. | Подпись и дата | Взам. инв. № |
| | | |

| | | | | | |
|------|------|------|-------|---------|------|
| | | | | | |
| Изм. | Кол. | Лист | № док | Подпись | Дата |

48-00-ПОС

Лист

77

32. Письмо о вывозе грунта, ТБО

Товарищество с ограниченной
ответственностью
«Almaty Build Innovations»

Республика Казахстан, город Алматы,
Алмалинский район, Проспект Сейфуллина, дом 502,
почтовый индекс 050000
БИН 240540017249

Исх.№ 06
От «12» февраля 2025 г.

г. Алматы

РГП «Госэкспертиза»

ТОО «Almaty Build Innovations» доводит до Вашего сведения, что вывоз строительного мусора и лишнего грунта будет производиться на полигон твердо-бытовых отходов, расположенного на расстоянии 22 км. от объекта «Многофункциональный жилой комплекс со встроенными, отдельно стоящими нежилыми, административными, общественными, торговыми зданиями, помещениями и зонами общественных пространств» расположенный в г. Алматы южнее ул. Толе би, западнее ул. Тлендиева Алмалинского района (без наружных инженерных сетей и сметной документации).

Директор
ТОО «Almaty Build Innovations»



Балхиянов С.М.

| | | |
|---------------|----------------|--------------|
| Инов. № подл. | Подпись и дата | Взам. инв. № |
| | | |

| | | | | | |
|------|------|------|-------|---------|------|
| | | | | | |
| Изм. | Кол. | Лист | № док | Подпись | Дата |

48-00-ПОС

Лист

78

33. Письмо о количестве рабочих

**Товарищество с ограниченной
ответственностью
«Almaty Build Innovations»**

Республика Казахстан, город Алматы,
Алмалинский район, Проспект Сейфуллина, дом 502,
почтовый индекс 050000
БИН 240540017249

Исх.№ 07
От «12» февраля 2025 г.

г. Алматы

РГП «Госэкспертиза»

Настоящим по объекту РП «Многофункциональный жилой комплекс со встроенными, отдельно стоящими нежилыми, административными, общественными, торговыми зданиями, помещениями и зонами общественных пространств» расположенный южнее ул. Толе би, западнее ул. Тлендиева Алмалинского района (без наружных инженерных сетей и сметной документации)», направляем Вам исходные данные и сообщаем следующее:

- Заказчиком вышеуказанного объекта является ТОО «Almaty Build Innovations»;
- Подтверждаем количество рабочих 100 человек;
- Финансирование рабочего проекта и реализация объекта осуществляется из собственных средств ТОО «Almaty Build Innovations» без привлечения средств республиканского и (или) местных бюджетов.

Директор
ТОО «Almaty Build Innovations»



Балхиянов С.М.

| | | | | | | | | |
|--------------|----------------|--------------|------|------|------|-------|-----------|------------|
| Исх. № подл. | Подпись и дата | Взам. инв. № | | | | | 48-00-ПОС | Лист 79 |
| | | | Изм. | Кол. | Лист | № док | | |

34. Письмо о кранах

Товарищество с ограниченной
ответственностью
«Almaty Build Innovations»

Республика Казахстан, город Алматы,
Алмалинский район, Проспект Сейфуллина, дом 502,
почтовый индекс 050000
БИН 240540017249

Исх.№08
От «20» февраля 2025 г.

г. Алматы

РГП «Госэкспертиза»

ТОО «Almaty Build Innovations» информирует Вас, что строительство паркинга начнется после завершения возведения жилых домов и демонтажа башенных кранов на объекте «Многофункциональный жилой комплекс с встроенными и отдельно стоящими нежилыми, административными, общественными и торговыми зданиями, помещениями, а также зонами общественных пространств», расположенном южнее ул. Толе би и западнее ул. Тлендиева в Алмалинском районе (без учета наружных инженерных сетей и сметной документации).

Директор
ТОО «Almaty Build Innovations»



Балхиянов С.М.

| | | | | | | | |
|------|------|------|-------|---------|------|-----------|------------|
| Изм. | Кол. | Лист | № док | Подпись | Дата | 48-00-ПОС | Лист 80 |
| | | | | | | | |



РАБОЧИЙ ПРОЕКТ

«Многофункциональный жилой комплекс со встроенными, отдельно стоящими нежилыми, административными, общественными, торговыми зданиями, помещениями и зонами общественных пространств» расположенный в г. Алматы, южнее ул. Толе би, западнее ул. Тлендиева Алмалинского района»
(без наружных инженерных сетей и сметной документации)

Проект организации строительства
48-00-ПОС

Том 1. Книга 3

Алматы 2024



РАБОЧИЙ ПРОЕКТ

«Многофункциональный жилой комплекс со встроенными, отдельно стоящими нежилыми, административными, общественными, торговыми зданиями, помещениями и зонами общественных пространств» расположенный в г. Алматы, южнее ул. Толе би, западнее ул. Тлендиева Алмалинского района»
(без наружных инженерных сетей и сметной документации)

Проект организации строительства
48-00-ПОС

Том 1. Книга 3

Директор

Главный инженер проекта



Заниздра А.С

Отаров М. А.

Алматы 2024

Ведомость рабочих чертежей основного комплекта

| Лист | Наименование | Примечание |
|------|---|---------------|
| 1 | Общие данные | на 2-х листах |
| 2 | Стройгенплан. М 1:500. | |
| 3 | Разработка котлована. Уплотнение дна котлована. | |
| 4 | Технологическая схема производства работ | |
| 5 | Схема котлована. Разрез 8-8. | |
| 6 | Разрез 1-1÷7-7 | |
| 7 | Бетонные работы. Технология и организация строительства бетонных работ. Техника безопасности при бетонных работах. | |
| 8 | Техника безопасности и охрана труда при производстве строительных, земляных, бетонных, железобетонных работах | |
| 9 | Техника безопасности и охрана труда при производстве изоляционных работах, при работе грузоподъемным краном. Противопожарные мероприятия. | |
| 10 | Способы строповки и складирования материалов | |
| 11 | Знаки безопасности | |

Ведомость основных комплектов рабочих чертежей

| Обозначение | Наименование | Примечание |
|-------------|---|------------|
| ГП | Генеральный план | |
| АР | Архитектурные решения | |
| КМ | Конструкции металлические | |
| КЖ | Конструкции железобетонные | |
| ВК | Водопровод и канализация | |
| ОВ | Отопление, вентиляция и кондиционирование | |
| ЭОМ | Силовое электрооборудование и электрическое освещение | |
| ОФ | Освещение фасадов | |
| АПС | Автоматическая пожарная сигнализация | |
| СС | Система связи | |
| ОС | Охранная система | |
| ЭН | Наружное освещение | |
| ПОС | Проект организации строительства | |

1. Общие указания

Проект организации строительства (ПОС) объекта «Многофункциональный жилой комплекс со встроенными, отдельно стоящими нежилыми, административными, общественными, торговыми зданиями, помещениями и зонами общественных пространств» расположенный в г. Алматы, южнее ул. Толе би, западнее ул. Тлендиева Алмалинского района» (без наружных инженерных сетей и сметной документации) разработан на основании:

- Договора с Заказчиком;
- Задания на проектирование
- Архитектурно-планировочного задания;
- Гос.акта;
- Топографической съемки земельного участка;
- Отчета об инженерно-геологических изысканиях.
- Нормативно-технической документации перечисленной в ведомости ссылочных и прилагаемых документов.

Проектом предусматривается размещение на участке многоквартирного жилого комплекса. В рабочем проекте располагаются семь односекционных жилых домов различной этажности (блоки 1, 2, 3, 4, 5, 6, 7), торговый центр (блок 8) и подземный паркинг (блок 9). Участок застройки расположен южнее ул. Толе би, западнее ул. Тлендиева, в Алмалинском районе, г.Алматы.

2. Проект организации строительства

При производстве работ строго соблюдать требования и рекомендации нормативных документов.

Проект организации строительства разрабатывается с учетом:

- применения прогрессивных методов организации и управления строительством с целью обеспечения наименьшего срока продолжительности строительства;
- освоения проектной мощности объекта в заданные сроки;
- применения технологических процессов, обеспечивающих заданный уровень качества строительства;
- использования современных технических средств диспетчерской связи и автоматизированных систем управления строительным производством;
- комплектной поставки на строительство конструкций, изделий и материалов из расчета на сменную захватку (на секцию, ярус, этаж и т.п.);
- максимального использования фронта работ, совмещения строительных процессов с обеспечением их непрерывности и поточности, равномерного использования ресурсов и производственных мощностей;
- применения прогрессивных строительных конструкций, изделий и материалов;
- механизации работ при максимальном использовании производительных машин в две-три смены;
- монтажа строительных конструкций непосредственно с транспортных средств;
- поставки и монтажа технологического оборудования укрупненными блоками;
- соблюдения требований безопасности и охраны природы, устанавливаемых в нормативных документах.

Данный проект разработан в соответствии с действующими нормами и правилами РК и предусматривают мероприятия, обеспечивающие пожаробезопасность при эксплуатации здания.

Технические решения, принятые в рабочих чертежах, соответствуют требованиям экологических, санитарно-гигиенических, и других норм и правил.

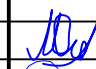

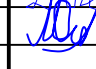
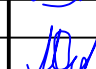
Главный инженер проекта



Абугалиев Д.Т.

48-00-ПОС

«Многофункциональный жилой комплекс со встроенными, отдельно стоящими нежилыми, административными, общественными, торговыми зданиями, помещениями и зонами общественных пространств» расположенный в г. Алматы, южнее ул. Толе би, западнее ул. Тлендиева Алмалинского района» (без наружных инженерных сетей и сметной документации)

| Изм. | Кол.уч. | Лист | N док. | Подпись | Дата |
|------------|---------|-----------|--------|---|-------|
| | | | | | |
| ГИП | | Отаров | |  | 12.24 |
| Разраб. | | Джаппаров | |  | 12.24 |
| Проверил | | Отаров | |  | 12.24 |
| | | | | | |
| Н.контроль | | Отаров | |  | 12.24 |

| Жилой комплекс | Стадия | Лист | Листов |
|----------------|--------|------|--------|
| | | РП | 1 |

Общие данные (начало)

CORPUS

TOO "CORPUS PRO"

Копировал

Формат А3

Инва. N подл. Подпись и дата Взам. инв. N

Ведомость ссылочных и прилагаемых документов

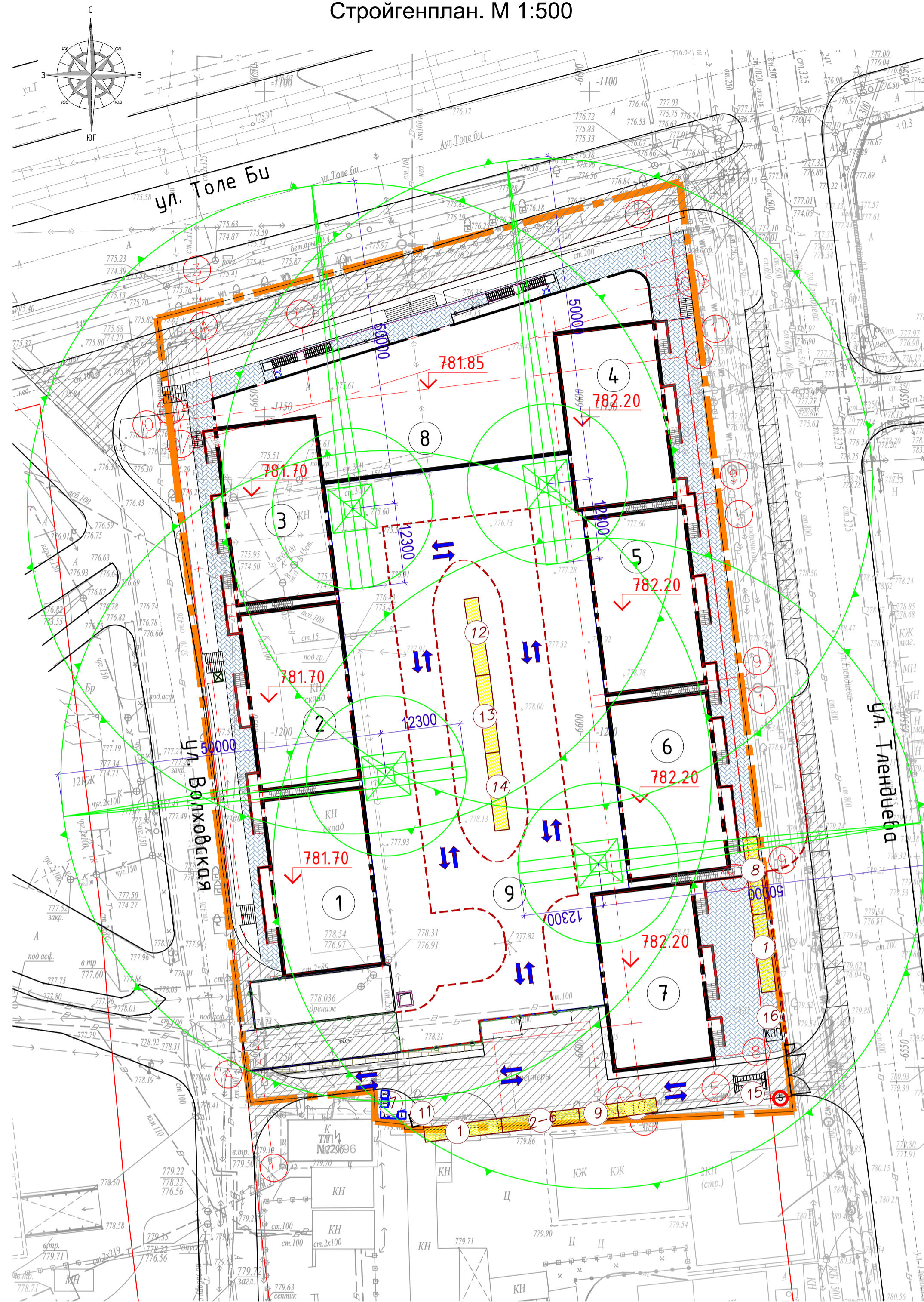
| Обозначение | Наименование | Примечание |
|---|--|------------|
| | <u>Ссылочные документы</u> | |
| СН РК 1.03-00-2022 | Строительное производство. Организация строительства предприятий, зданий и сооружений | |
| СП РК 1.03-105-2013 | Проектирование электрического освещения строительных площадок | |
| СН РК 1.03-05-2011 СП РК 1.03-106-2012 | Охрана труда и техника безопасности в строительстве | |
| СП РК 2.04-103-2013 | Устройство молниезащиты зданий и сооружений | |
| СН РК 4.01-03-2011 | Водоотведение. Наружные сети и сооружения | |
| СН РК 5.01-01-2013 СП РК 5.01-101-2013 | Земляные сооружения, основания и фундаменты | |
| СН РК 1.03-01-2023 СП РК 1.03-101-2013 | Продолжительность строительства и задел в строительстве предприятий, зданий и сооружений | Часть 1 |
| СН РК 1.03-02-2014 СП РК 1.03-102-2014 | Продолжительность строительства и задел в строительстве предприятий, зданий и сооружений | Часть 2 |
| | | |
| СН РК 2.01-01-2013 СП РК 2.01-101-2013 | Защита строительных конструкций от коррозии | |
| СН РК 2.02-01-2023 СП РК 2.02-101-2022 | Пожарная безопасность зданий и сооружений | |
| СНИП РК 4.01-02-2009 | Водоснабжение. Наружные сети и сооружения | |
| СП РК 2.03-30-2017 | Строительство в сейсмических зонах | |
| СП РК 2.04-01-2017 | Строительная климатология | |
| СН РК 2.04-01-2011 СП РК 2.04-104-2012 | Естественное и искусственное освещение | |
| СН РК 2.04-05-2014 СП РК 2.04-108-2014 | Изоляционные и отделочные покрытия | |
| СН РК 3.02-37-2013 СП РК 3.02-137-2013 | Крыши и кровли | |
| СН РК 4.01-03-2013 СП РК 4.01-103-2013 | Наружные сети и сооружения водоснабжения и канализации | |
| СН РК 4.02-01-2011 СП РК 4.02-101-2012 | Отопление, вентиляция и кондиционирование | |
| СН РК 5.01-02-2013 СП РК 5.01-102-2013 | Основания зданий и сооружений | |
| СН РК 5.03-02-2019 СП РК 5.03-102-2013 | Производство сборных железобетонных конструкций и изделий | |
| СН РК 5.03-07-2013 СП РК 5.03-107-2013 | Несущие и ограждающие конструкций | |
| ГОСТ 12.1.004-91 ССБТ | Пожарная безопасность. Общие требования | |
| СТ РК 12.1.013-2002 | Строительство. Электробезопасность. Общие требования | |
| ГОСТ 12.1.046-2014 ССБТ | Строительство. Нормы освещения строительных площадок | |
| ГОСТ 12.3.003-86* ССБТ | Работы электросварочные. Требования безопасности | |
| ГОСТ 12.3.009-76* ССБТ | Работы погрузочно-разгрузочные. Общие требования безопасности | |
| ГОСТ 12.3.016-87 ССБТ | Работы антикоррозионные. Требования безопасности | |

Ведомость ссылочных и прилагаемых документов

| Обозначение | Наименование | Примечание |
|--------------------------------------|--|------------|
| ГОСТ 12.3.033-84 ССБТ | Строительные машины. Общие требования безопасности при эксплуатации | |
| ГОСТ 12.3.005-75 ССБТ | Работы окрасочные. Требования безопасности | |
| ГОСТ 12.3.036-84 ССБТ | Газопламенная обработка металлов. Требования безопасности | |
| ГОСТ 12.3.040-86 ССБТ | Работы кровельные и гидроизоляционные. Требования безопасности | |
| ГОСТ 12.4.059-89 ССБТ | Строительство. Ограждения предохранительные инвентарные. Общие технические условия | |
| ГОСТ 12.4.087-84 ССБТ | Строительство. Каски строительные. Технические условия | |
| ГОСТ 21807-76 | Опалубка для возведения монолитных бетонных и железобетонных конструкций. Классификация и общие технические требования. | |
| ГОСТ 23478-79* | Бункеры (бадьи) переносные вместимостью до 2 м3. для бетонной смеси. Общие технические условия. | |
| Приказ № 359 от 30.12.2014г. | Правила обеспечения промышленной безопасности при эксплуатации грузоподъемных механизмов | |
| Приказ № 229 от 19.03.2015г. | Правила организации деятельности и осуществления функций заказчика (застройщика) | |
| Приказ № 55 от 21.02.2022г. | Правила пожарной безопасности | |
| Приказ № 230 от 20.03.2015г. | Правила устройства электроустановок (ПУЭ) | |
| Приказ №222 от 19.03.2015г | Правила техники безопасности при эксплуатации электроустановок потребителей | |
| Приказ № 405 от 17.08.2021г. | Технический регламент "Общие требования к пожарной безопасности" | |
| Приказ № ҚР ДСМ - 49 от 16.06.2021г. | Санитарные правила "Санитарно-эпидемиологические требования к условиям труда и бытового обслуживания при строительстве, реконструкции, ремонте и вводе, эксплуатации объектов строительства" | |
| | <u>Прилагаемые документы</u> | |
| | Пояснительная записка к разделу ПОС | |

Взам. инв. N
Подпись и дата
Инв. N подл.

| | | | | | | | | | |
|------------|---------|-----------|--------|---------|-------|---|----------------------|------|--------|
| | | | | | | 48-00-ПОС | | | |
| | | | | | | «Многофункциональный жилой комплекс со встроенными, отдельно стоящими нежилыми, административными, общественными, торговыми зданиями, помещениями и зонами общественных пространств» расположенный в г. Алматы, южнее ул. Толе би, западное ул. Тлендиева Алмалинского района» (без наружных инженерных сетей и сметной документации) | | | |
| Изм. | Кол.уч. | Лист | N док. | Подпись | Дата | | Стадия | Лист | Листов |
| | | | | | | Жилой комплекс | РП | 1.1 | |
| ГИП | | Отаров | | | 12.24 | Общие данные (окончание) | TOO "CORPUS PRO" | | |
| Разраб. | | Джаппаров | | 12.24 | | | | | |
| Проверил | | Отаров | | 12.24 | | | | | |
| Н.контроль | | Отаров | | 12.24 | | | | | |



- Условные обозначения**
- Проектируемые здания
 - Граница участка
 - Красная линия
 - Прожектор
 - Временные здания и сооружения
 - Пожарный гидрант
 - Рабочая зона работы крана
 - Биотуалет
 - КПП (контрольно-пропускной пункт)
 - Временный водопровод
 - Временные электрические сети
 - Мойка колес автомобилей
 - Пожарный щит
 - Временная трансформаторная подстанция
 - Знак ограничения скорости
 - Временная дорога
 - Направление движения автотранспорта

Внимание Заказчика, Подрядчика!

Во избежание порыва неучтенных на топосъемке инженерных сетей, перед началом производства любых земляных работ, для уточнения прохождения ранее проложенных инженерных сетей и не сданных для исполнительной съемки, необходимо вызвать представителей служб:

- Горводоканала.
- АПЭС, АПРЭС.
- Газовых сетей.
- АПК, теплосетей.
- Телефонных сетей и т.д.

При несоблюдении этого условия ТОО "Графен" не несет ответственности за повреждение неучтенных инженерных сетей.

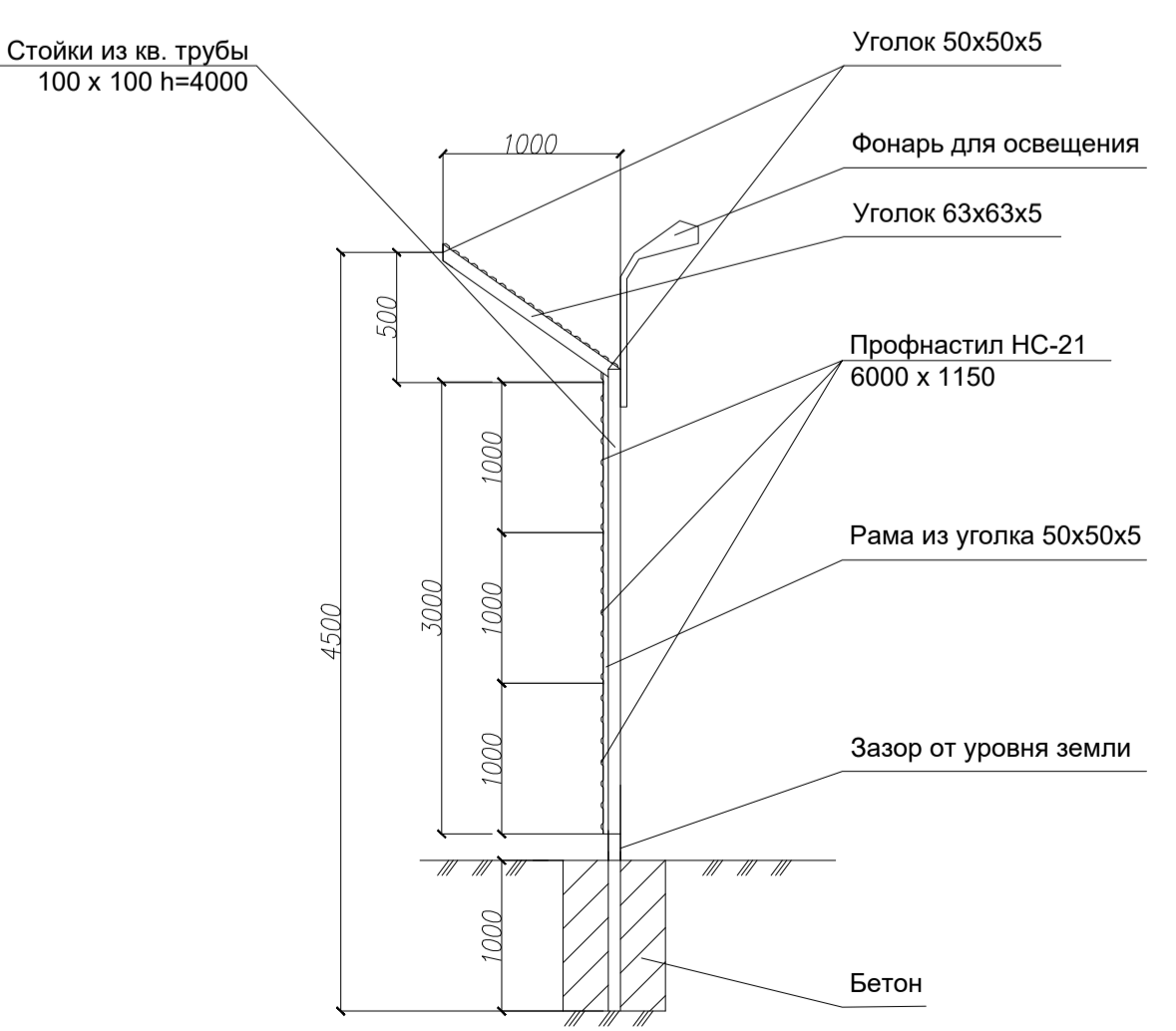
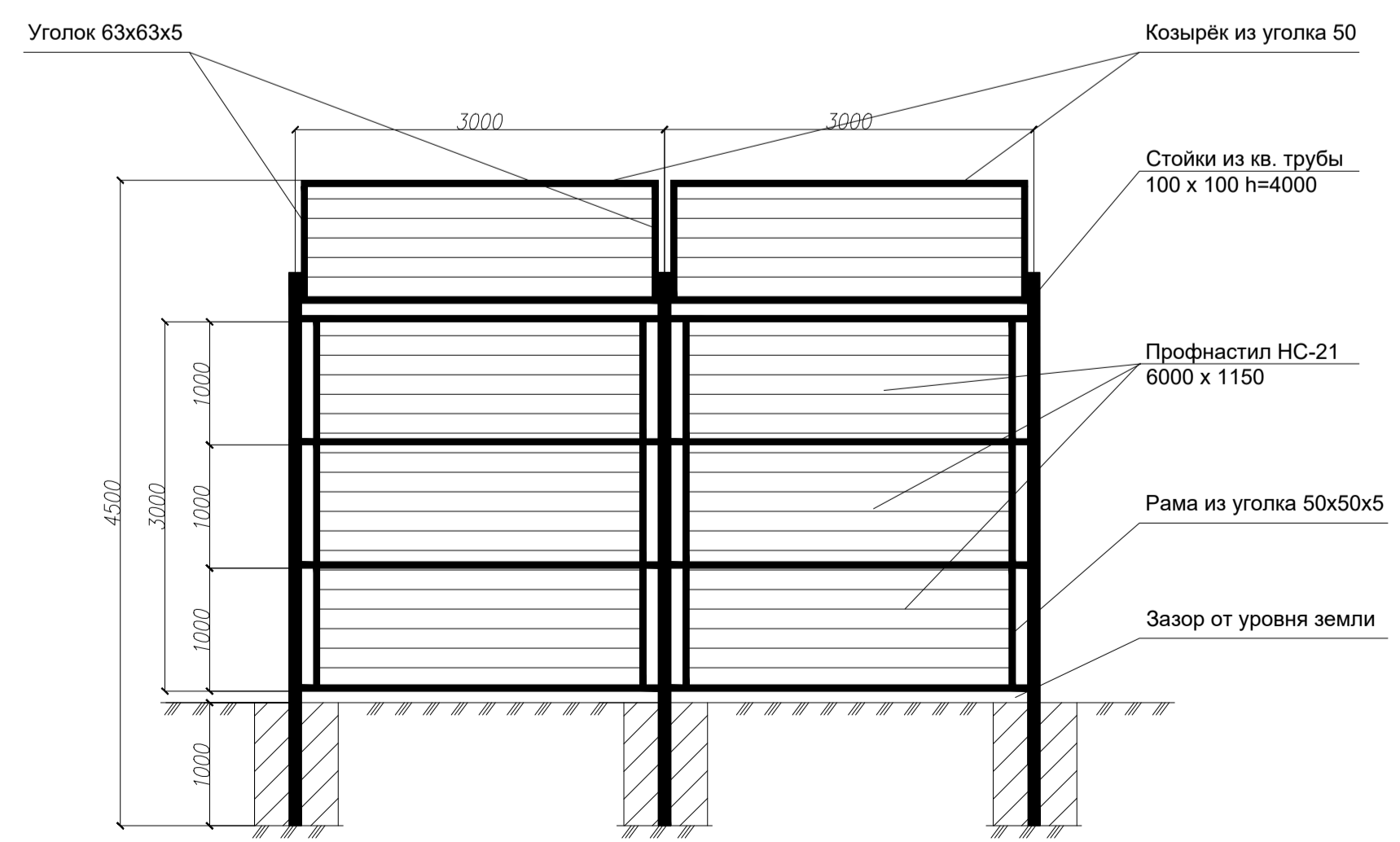
Указания к производству работ по монтажу инвентарного ограждения строительной площадки

- Разработать грунт вручную под фундамент стоек.
 - Установить стойку в вертикальном положении и выполнить бетонирование фундамента. Заходку установки ограждения выбрать по месту, в зависимости от рельефа местности.
 - После набора прочности бетона, выполнить монтаж рам из уголка с шагом 1,0м по вертикали.
 - Выполнить монтаж и крепление профнастила к рамам из уголка.
- Все работы на высоте производить с инвентарных лесов и с применением предохранительных поясов.

| № п/п | Наименование и обозначение | Этажность | Количество | | | Площадь, м² | | Строительный объем, м³ | | | |
|-------|------------------------------|-----------|------------|---------|-------|-------------|---------|------------------------|---------|----------|----------|
| | | | зданий | квартир | всего | застройки | | общая нормируемая | | | |
| | | | | | | здания | всего | здания | всего | | |
| 1 | Жилой блок 1 | 12 | 1 | 69 | 69 | 474,3 | 474,3 | 4751,23 | 4751,23 | 22485,56 | 22485,56 |
| 2 | Жилой блок 2 | 12 | 1 | 68 | 68 | 480,78 | 480,78 | 4768,61 | 4768,61 | 22150,83 | 22150,83 |
| 3 | Жилой блок 3 | 9 | 1 | 40 | 40 | 477,08 | 477,08 | 3850,03 | 3850,03 | 17796,78 | 17796,78 |
| 4 | Жилой блок 4 | 9 | 1 | 38 | 38 | 474,45 | 474,45 | 3861,87 | 3861,87 | 17803,61 | 17803,61 |
| 5 | Жилой блок 5 | 12 | 1 | 66 | 66 | 482,78 | 482,78 | 4774,55 | 4774,55 | 22171,74 | 22171,74 |
| 6 | Жилой блок 6 | 12 | 1 | 55 | 55 | 488,65 | 488,65 | 4814,28 | 4814,28 | 22274,92 | 22274,92 |
| 7 | Жилой блок 7 | 9 | 1 | 24 | 24 | 487,19 | 487,19 | 3895,95 | 3895,95 | 17914,47 | 17914,47 |
| 8 | Коммерческий блок | 3 | 1 | | | 114,157 | 114,157 | 4800,71 | 4800,71 | 23728,83 | 23728,83 |
| 9 | Паркинг | 2 | 1 | | | 3611,24 | 3611,24 | 6089,86 | 6089,86 | 26359,60 | 26359,60 |
| 10 | Площадка ТБО | | 1 | | | 74,1 | 74,1 | | | | |
| 11 | Детская игровая площадка | | 1 | | | 478,7 | 478,7 | | | | |
| 12 | Площадка для отдыха взрослых | | 1 | | | 122,9 | 122,9 | | | | |
| 13 | Детская спортивная площадка | | 1 | | | 98,8 | 98,8 | | | | |
| 14 | ЛС-1 | | 1 | | | 6,3 | 6,3 | | | | |
| 15 | ЛС-2 | | 1 | | | 8,1 | 8,1 | | | | |
| 16 | ЛС-3 | | 1 | | | 3,6 | 3,6 | | | | |
| 17 | ЛС-4 | | 1 | | | 9,0 | 9,0 | | | | |
| 18 | ЛС-5 | | 1 | | | 14,4 | 14,4 | | | | |
| 19 | ЛС-6 | | 1 | | | 9,0 | 9,0 | | | | |

Рекомендуемый набор инвентарных зданий и временных сооружений

| № п/п | Назначение инвентарного здания | Требуемая площадь, м² | Полезная площадь инвентарного здания, м² | Габариты инвентарного здания | Число инвентарных зданий |
|-------|---------------------------------------|-----------------------|--|------------------------------|--------------------------|
| 1 | Гардеробная | 35,0 | 28,1 | 2,5м x 12м | 2 |
| 2 | Душевая | 21,6 | 28,1 | 2,5м x 12м | 1 |
| 3 | Умывальная | 8 | | | |
| 4 | Сушилка | 8 | | | |
| 5 | Помещение обеспыливания | 8 | 28,1 | 2,5м x 12м | 1 |
| 6 | Помещение для обогрева рабочих | 4 | | | |
| 7 | Биотуалет | 4,6 | 1 | 1м x 1м | 5 |
| 8 | Проробская ИТР | 22,4 | 28,1 | 2,5м x 12м | 1 |
| 9 | Помещение приема пищи | 18,2 | 28,1 | 2,5м x 12м | 1 |
| 10 | Помещение мелшницного пункта | 18 | 28,1 | 2,5м x 12м | 1 |
| 11 | Временная трансформаторная подстанция | | | 2м x 2м | 1 |
| 12 | Закрытый склад | | | 2,5м x 12м | 1 |
| 13 | Инертный склад | | | 10 м x 12м | 1 |
| 14 | Арматурный цех | | | 10 м x 12м | 1 |
| 15 | Пункт мойки колес | | | 4м x 10м | 1 |
| 16 | Контрольно-пропускной пункт | | | 1,5м x 1,5м | 1 |



Общие указания по стройгенплану

- Стройгенплан выполнен согласно пособия по разработке ПОС и ППР для жилищно - гражданского строительства (к СН РК 1.03-00 2022 Строительное производство. Организация строительства предприятий, зданий и сооружений), и на основании генплана ГП.
- Точка подключения временного водопровода предусмотрена от проектируемых сетей.
- Временная канализация предусмотрена от проектируемых сетей.
- Точка подключения временного электроснабжения согласно технических условий.
- Пожаротушение предусматривается от существующего пожарного гидранта.
- На период строительства обеспечить отсутствие людей в опасной зоне действия крана СН РК 1.03-05-2011 "Охрана труда и техника безопасности в строительстве".
- Во избежание выноса грязи на прилегающие улицы, при выезде на существующую дорогу с асфальтовым покрытием устанавливаются пункт мойки колес автомашин.
- При размещении временных зданий и сооружений согласно разработанного Стройгенплана уточнить расположение инженерных сетей и возможна частичная корректировка привязки, временных сооружений и грузоподъемных устройств и механизмов в пределах отведенного участка и расстояния до существующих зданий согласно требований СНиП и эксплуатирующих организаций.
- Временное ограждение выполнить из профнастила с козырьком ГОСТ 23407-78.
- В подготовительный период выполнить следующие виды работ:
 - сдача - приема геодезической разбивочной основы для строительства котлована;
 - освобождение строительной площадки для производства работ;
 - геодезические разбивочные работы для возведения зданий;
 - снос строений и сооружений, обеспечивающий организованный сток вод;
 - устройство временных дорог, инвентарных временных ограждений;
 - устройство информационного щита;
 - пункт для мойки или очистки колес транспортных средств устраивается при выезде на дорогу с асфальтобетонным покрытием;
 - размещение временных зданий складского, бытового, общественного назначения;
 - устройство складских площадок;
 - обеспечение строительной площадки противопожарным инвентарем, водоснабжением, освещением.

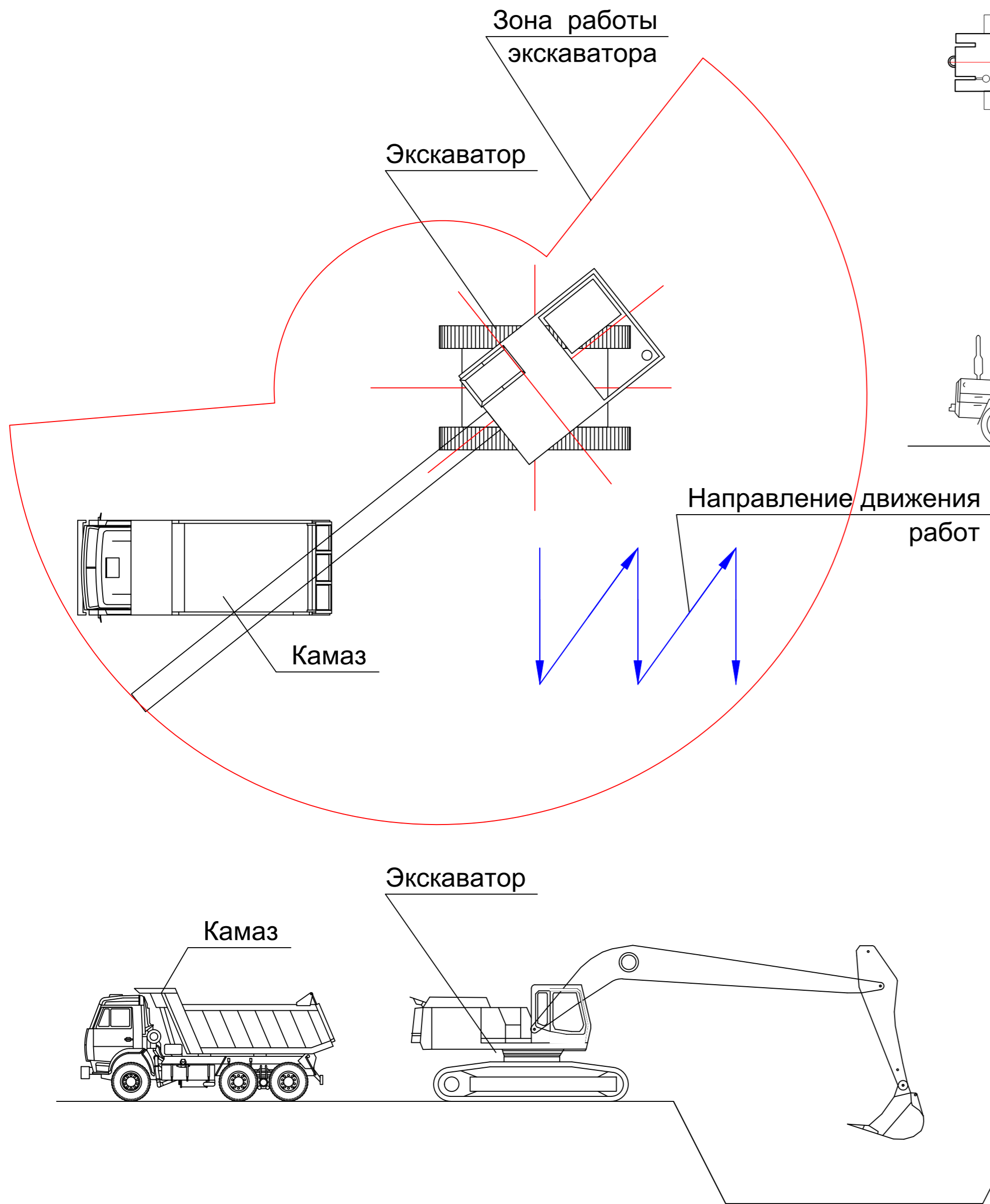
Указания по технике безопасности

- Руководствоваться указаниями СН РК 1.03-05-2011 "Охрана труда и техника безопасности в строительстве", "Правила пожарной безопасности при производстве СМР", "Правила устройства и безопасной эксплуатации грузоподъемных кранов", типовыми технологическими нормами, технологическими схемами.
- Для безопасной организации СМР опасную зону обозначить хорошо видимыми предупредительными знаками. Рабочее место, проходы, проезды, склад в темное время суток должны быть освещены. Работа в неосвещенных местах запрещается.
- В целях пожарной безопасности необходимо:
 - установить указатели расположения пожарных гидрантов;
 - установить противопожарные щиты;
 - обеспечить объект городской телефонной связью.
- Запрещается работа на высоте и на открытых местах при силе ветра в 6баллов, грозе и снегопаде.
- Все работающие должны пройти вводный инструктаж по ТБ на объекте, инструктаж на месте производства работ. Ответственному лицу производить инструктаж при всех изменениях условий труда рабочих.
- Крановщикам и стропальщикам запрещается работать при неисправных приборах безопасности на кране, запрещается выравнивание поднимаемого груза и поправок стропов на весу.
- Машины, оборудование, технологическая оснастка по техническим параметрам должны соответствовать безопасным условиям работ.

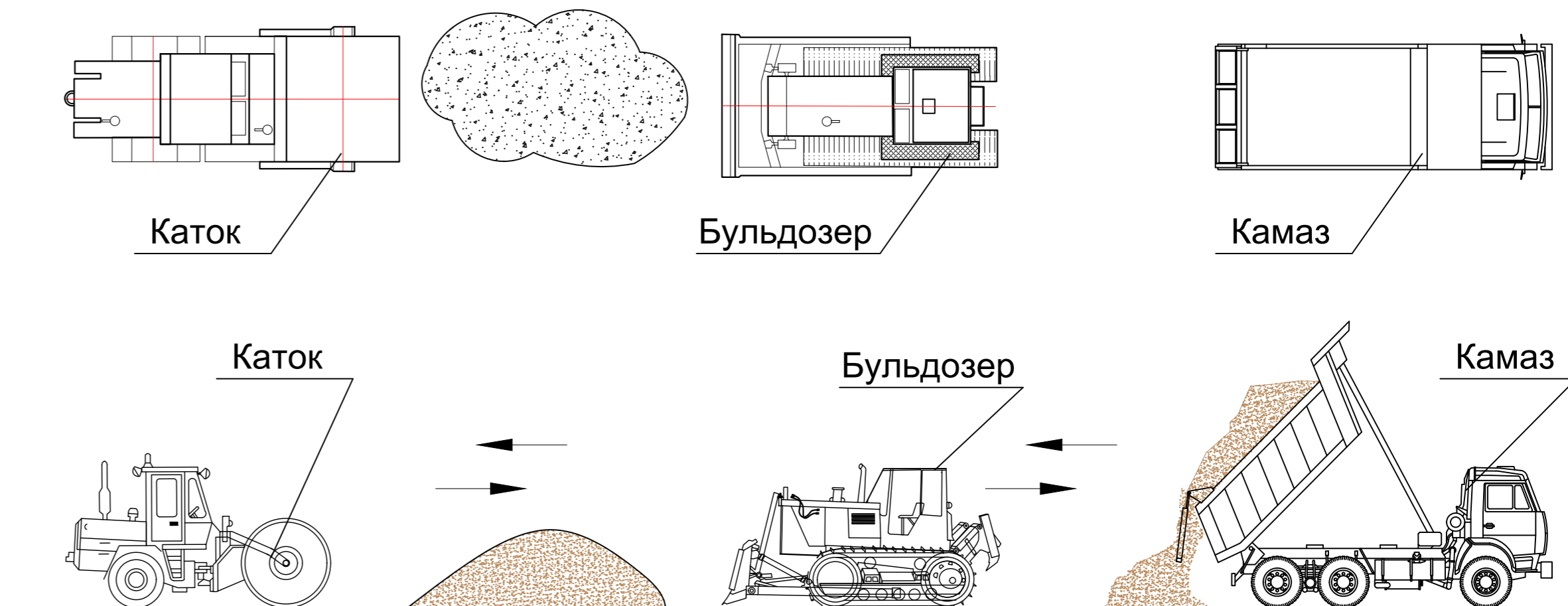
| 48-00-ПОС | | | | Стадия | Лист | Листов |
|--|-----------|--------|-------------|----------------|------|--------|
| «Мультифункциональный жилой комплекс со встроенными, отдельно стоящими нежилыми, административными, общественными, торговыми зданиями, помещениями и зонами общественно-культурными расположенный в г. Алматы, южнее ул. Толе би, западнее ул. Тлендиева Алматинского района (без наружных инженерных сетей и сметной документации)» | | | | Жилой комплекс | РП | 2 |
| Изм. | Коп.уч. | Лист N | док.Подпись | Дата | | |
| ГИП | Отаров | | | 12.24 | | |
| Разраб. | Джалпаров | | | 12.24 | | |
| Проверил | Отаров | | | 12.24 | | |
| Н.контроль | Отаров | | | 12.24 | | |

Имя N подл. Подпись и дата

Разработка котлована



Уплотнение дна котлована



Указания к производству по земляным работам

Земляные работы выполнять в соответствии с требованиями СН РК 5.01-01-2013, СП РК 5.01-101-2013 «Земляные сооружения, основания и фундаменты» и проектных решений.

До начала земляных работ необходимо:

- выполнить снятие насыпного грунта;
- произвести разбивку основных осей сетей с созданием геодезической основы;
- определить исполнителей работ по сетям и земляным работам (субподрядчиков);
- определить место вывоза и укладки растительного и излишнего грунта при разработке котлована.

Баланс земляных масс, разрабатываемых и повторно укладываемых, должен быть выполнен из расчета наиболее выгоднейшего распределения и перемещения грунта с учетом очередности, сроков и последовательности производства земляных работ.

Земляные работы должны выполняться комплексно-механизированным способом в основном специализированными организациями с предварительным проведением подготовительных работ.

До начала производства земляных работ район работ согласовать с местными организациями, эксплуатирующими коммуникации, и оформить разрешение на право земляных работ.

В случае обнаружения в ходе строительства существующих коммуникаций и сетей работы прекращаются и на место работ вызываются представители организации, эксплуатирующие эти сети и коммуникации.

Грунт, засыпанный в траншеи и пазухи фундаментов, основания под фундаменты и оборудование должен уплотняться до проектных данных.

В зависимости от дальности перемещения грунта при вертикальной планировке, наличия парка машин и объема работ, подбирается и экономически обосновывается комплект машин и механизмов. При дальности перемещения грунта до 20м рекомендуется применять автогрейдеры и экскаваторы планировщики, до 100м-бульдозеры, более 100м-скреперы и одноковшовые экскаваторы с автотранспортом.

Разработка котлована рекомендуется выполнять экскаватором «обратная лопата» с ковшом емк. 0,65м³ и более с вывозом грунта автосамосвалами грузоподъемностью 15-25 тонн.

Места работ по отрывке котлованов и траншей должны быть защищены от стоков поверхностных вод путем устройства временных или постоянных водоотводящих устройств: оградительного обвалования, водоотводных канав с нагорной стороны, вертикальной планировки и т.д.

Работы по устройству траншей, канав следует начинать с низовой стороны, в местах с пониженными отметками.

Переборы грунта при устройстве котлованов и траншей в нескальных грунтах не допускается.

В непосредственной близости коммуникации грунт должен разрабатываться вручную (1м до сетей).

Земляные работы рекомендуется выполнять в теплый период года для исключения необоснованных затрат при разработке мерзлых грунтов.

После разработки котлована производится уплотнение дна с последующей забивкой свай и бетонированием фундамента, а при необходимости укладкой труб, кабелей, колодцев. Выполняются испытания труб. При разработке траншеи вытесненный грунт транспортировать.

Обратная засыпка траншей и котлованов должна выполняться на всю глубину малосжимаемыми грунтами (песок, галечник, отсева, щебень) с тщательным послойным уплотнением.

По мере выполнения разбивочных и земляных работ оформляется согласно СНиП РК и проекта исполнительная документация (журналы, акты, протоколы, исполнительные съемки и др.).

Инв. N подл. Подпись и дата. Взам. инв. N

| | | | | | | | | |
|------------|-----------|-------------|--------------------|-------|---|----------------------|------|--------|
| | | | | | 48-00-ПОС | | | |
| | | | | | «Многофункциональный жилой комплекс со встроенными, отдельно стоящими жилыми, административными, общественными, торговыми зданиями, помещениями и зонами общественных пространств» расположенный в г. Алматы, южнее ул. Топе би, западнее ул. Тлендиева Алматинского района» (без наружных инженерных сетей и сметной документации) | | | |
| Изм. | Кол.уч. | Лист N док. | Подпись | Дата | Жилой комплекс | Стадия | Лист | Листов |
| ГИП | Отаров | | <i>[Signature]</i> | 12.24 | | РП | 3 | |
| Разраб. | Джаппаров | | <i>[Signature]</i> | 12.24 | Разработка котлована. Уплотнение дна котлована. | TOO "CORPUS PRO" | | |
| Проверил | Отаров | | <i>[Signature]</i> | 12.24 | | | | |
| Н.контроль | Отаров | | <i>[Signature]</i> | 12.24 | | | | |

Технологическая схема производства работ

| | | | | | | | | | | | |
|----------------------------|--|-------------------|-----------------|---|------------------------------|--------------------------------|---------------------------------|-----------------------|--------------------------|--|---|
| Благоустройство территории | Устройство фасада и внутренняя отделка | Устройство кровли | Устройство стен | Устройство монолитных перекрытий и покрытий | Обратная засыпка фундаментов | Устройство фундаментов и колон | Армирование фундаментов и колон | Устройство подбетонки | Планировка дна котлована | Земляные работы (разработка котлована) | Подготовительные работы (вынос инженерных сетей, ограждение стройплощадки и т.д.) |
|----------------------------|--|-------------------|-----------------|---|------------------------------|--------------------------------|---------------------------------|-----------------------|--------------------------|--|---|

Минимальное расстояние по горизонтали от основания откоса выемки до ближайших опор машин

| Глубина котлована (канавы), м | Грунт ненасыпной | | | |
|-------------------------------|---|------------|-------------|-----------|
| | Песчаный | Супесчаный | Суглинистый | Глинистый |
| | Расстояние по горизонтали от основания откоса выемки до ближайшей опоры машины, м | | | |
| 1 | 1.5 | 1.25 | 1.0 | 1.0 |
| 2 | 3.0 | 2.40 | 2.0 | 1.5 |
| 3 | 4.0 | 3.60 | 3.25 | 1.75 |
| 4 | 5.0 | 4.40 | 4.0 | 3.0 |
| 5 | 6.0 | 5.30 | 4.75 | 3.5 |

Крутизна откоса в зависимости от вида грунтов и глубины выемки

| Взам.инв.Н | Подпись и дата | Инд.Н подл. | Виды грунтов | Крутизна откоса (отношение его высоты к заложению) при глубине выемки (Н*), м, не более | | |
|------------|----------------|-------------|------------------------|---|--------------|--------------|
| | | | | 1.5 | 3 | 5 |
| | | | Насыпные неслежавшиеся | 1:0.67 (56°) | 1:1 (45°) | 1:1.25 (38°) |
| | | | Песчаные | 1:0.5 (63°) | 1:1 (45°) | 1:1 (45°) |
| | | | Супесь | 1:0.25 (76°) | 1:0.67 (56°) | 1:0.85 (50°) |
| | | | Суглинок | 1:0 (90°) | 1:0.5 (63°) | 1:0.75 (53°) |
| | | | Глина | 1:0 (90°) | 1:0.25 (76°) | 1:0.5 (63°) |
| | | | Лессовые | 1:0 (90°) | 1:0.5 (63°) | 1:0.5 (63°) |

| | | | | | |
|---|---------|------|--------|-----------------------------------|--|
| 48-00-ПОС | | | | | |
| «Многофункциональный жилой комплекс со встроенными, отдельно стоящими нежилыми, административными, общественными, торговыми зданиями, помещениями и зонами общественных пространств» расположенный в г. Алматы, южнее ул. Толе би, западнее ул. Тлендиева Алмалинского района» (без наружных инженерных сетей и сметной документации) | | | | | |
| Изм. | Кол.уч. | Лист | N док. | Подпись | Дата |
| | | | | <i>[Подпись]</i> | 12.24 |
| | | | | <i>[Подпись]</i> | 12.24 |
| | | | | <i>[Подпись]</i> | 12.24 |
| | | | | <i>[Подпись]</i> | 12.24 |
| | | | | Жилой комплекс | Технологическая схема производства работ |
| | | | | Стадия | Лист |
| | | | | РП | 4 |
| | | | | CORPUS ТОО "CORPUS PRO" | |

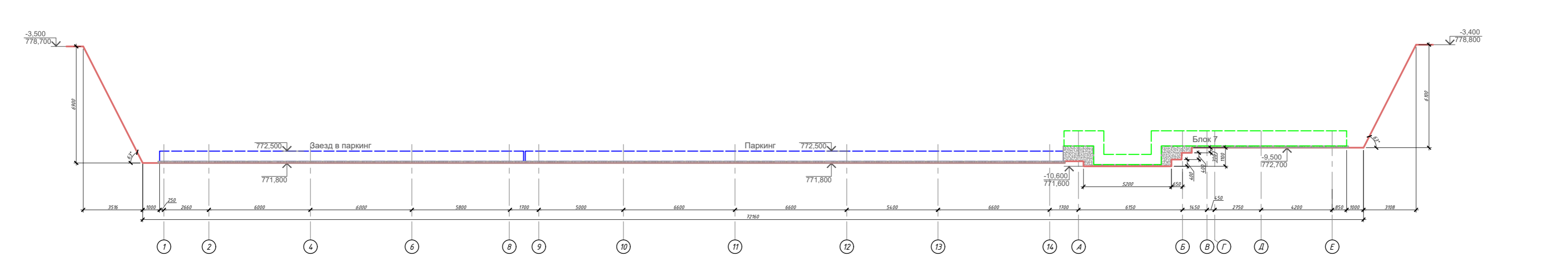
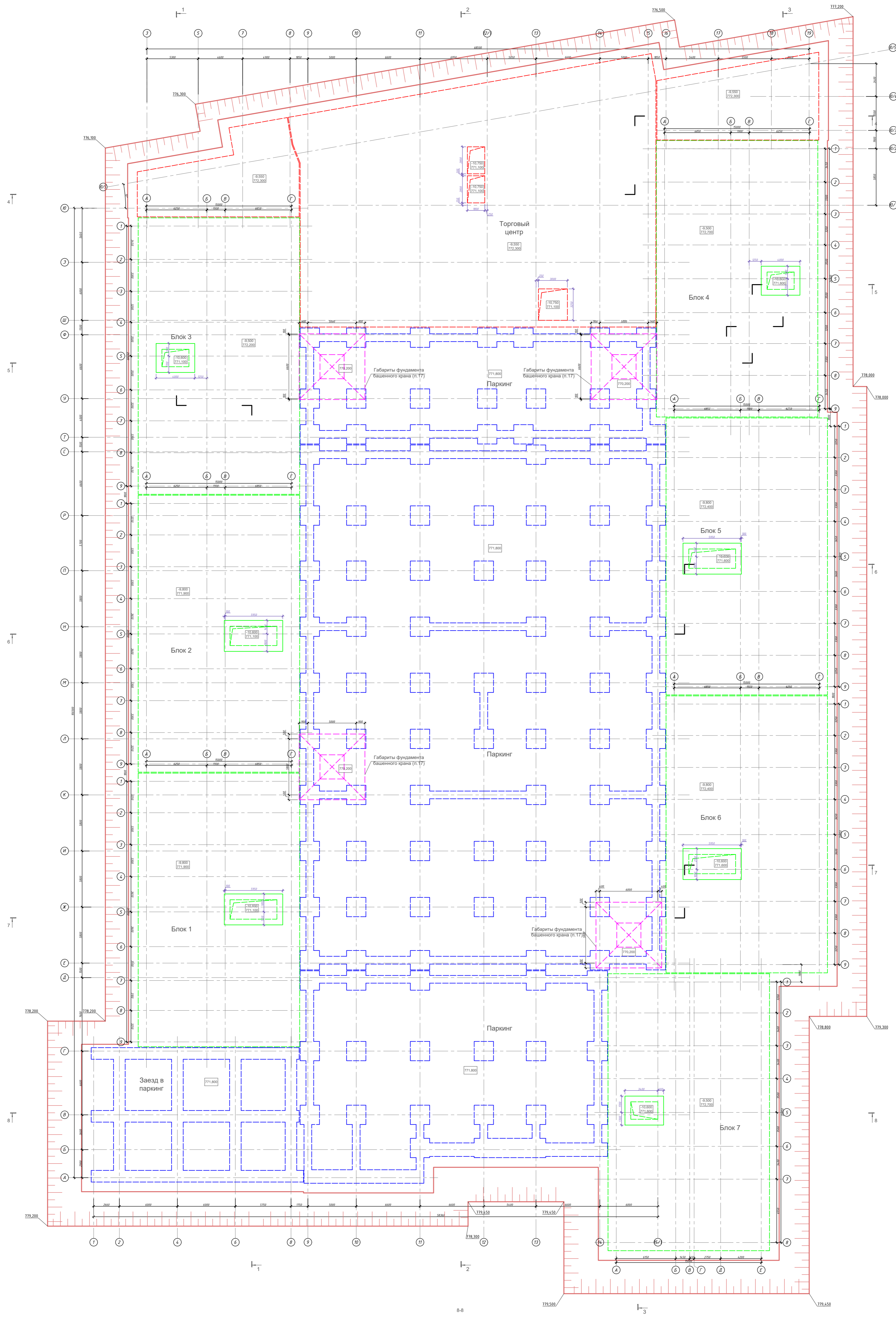


Таблица основных объемов земляных работ

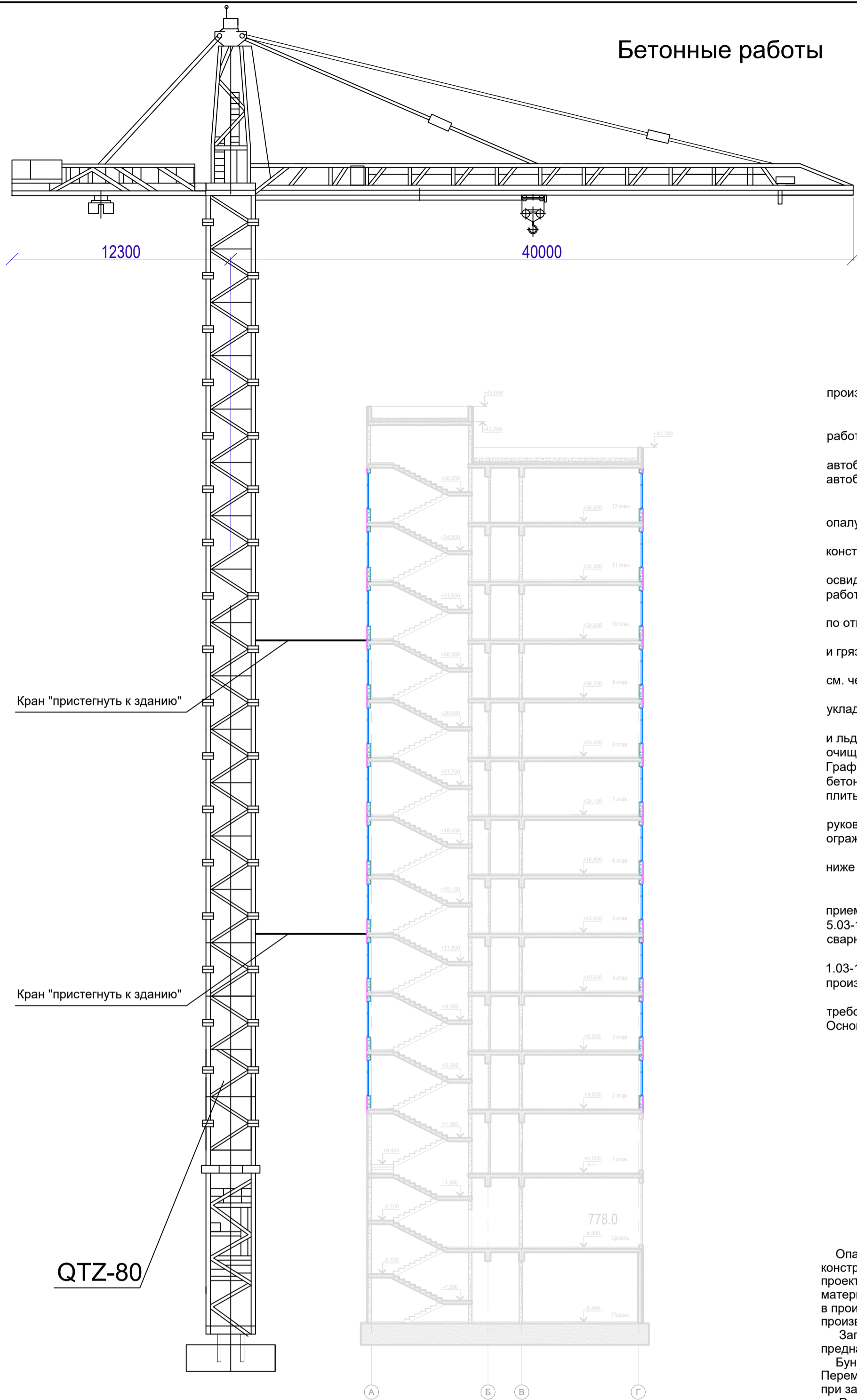
| № п/п | Наименование | Ед. изм. | Кол-во |
|-------|--|----------------|---------|
| 1 | Объем разработки грунта с учетом сызда, в том числе: | м ³ | 58845,0 |
| 1.1 | разработка насыпного грунта (в грунты группы) экскаватором | м ³ | 20000,0 |
| 1.2 | разработка насыпного грунта (в грунты группы) экскаватором (в.б.в.) механизированным | м ³ | 38000,0 |
| 1.3 | разработка пашенного грунта (в грунты группы) ковшом | м ³ | 845,0 |
| 2 | Объемы засыпки пазух котлованов | м ³ | 7412,0 |
| 4 | Объемы грунта | м ³ | 68428,0 |
| 5 | Транспортировка грунта механизированно с уплотнением | м ³ | 840,0 |

- Основные обозначения**
- Жилые блоки
 - Паркинг
 - Торговый центр
 - Фундамент башенного крана

| | | | | | | | | |
|---|-----------|------|--------|--------------------|-------|-----------------------------------|------|--------|
| | | | | 48-00-ПОС | | | | |
| «Многофункциональный жилой комплекс со встроенными, отдельно стоящими нежилыми, административными, общественными, торговыми зданиями, помещениями и зонами общественного пространства расположенный в г. Алматы, склоне ул. Топе б-й, западнее ул. Плевнева Алмалинского района (без наружных инженерных сетей и сметной документации)» | | | | | | | | |
| Изм. | Кол.уч. | Лист | № док. | Подпись | Дата | | | |
| ГИП | Отаров | | | <i>[Signature]</i> | 12.24 | Жилой комплекс | | |
| Разраб. | Джаппаров | | | <i>[Signature]</i> | 12.24 | | | |
| Проверил | Отаров | | | <i>[Signature]</i> | 12.24 | | | |
| Н.контроль | Отаров | | | <i>[Signature]</i> | 12.24 | | | |
| | | | | | | Стадия | Лист | Листов |
| | | | | | | РП | 5 | |
| | | | | | | CORPUS ТОО "CORPUS PRO" | | |

Инв.Н подл. Подпись и дата Взам.инв.Н

Бетонные работы



Указания к производству бетонных работ

До бетонирования фундаментной плиты выполняются следующие работы:

- земляные работы;
- бетонная подготовка см. раздел КЖ;
- гидроизоляция фундамента см. раздел КЖ;

Последовательное выполнение опалубочных, арматурных и бетонных работ производить по технологической схеме производства работ.

Необходимая техника и оборудование:

- Для установки опалубки, бетонирования конструкций здания и подачи к месту работы необходимых материалов используется башенный кран (грузоподъемностью 8т).

Прокачка и укладка бетонной смеси осуществляется с помощью автобетоносмесителями на базе а/м КАМАЗ. Доставка бетонной смеси осуществляется автобетоносмесителями на базе а/м КАМАЗ.

Уплотнение бетонной смеси в фундаментах производится глубинным вибратором. Для бетонирования стен, колонн применяется крупнощитовая металлическая опалубка.

Способ укладки бетона принимать с учетом расположения конкретного элемента конструкции.

К производству работ по возведению фундаментов приступать только после освидетельствования основания инженером-геологом и составления акта на скрытые работы согласно СНиП.

В случае появления воды, предусмотреть водоотлив из котлована и мероприятия по отводу поверхностных вод.

Поверхность бетонной подготовки должна быть очищена от строительного мусора и грязи.

Арматурные чертежи фундаментов и указания по производству арматурных работ см. чертежи КЖ.

Расположение рабочих швов бетонирования при невозможности непрерывной укладки бетона увязать с проектом производства работ (ППР).

Перед бетонированием рабочие швы должны быть очищены от грязи, масел, снега и льда, цементной пленки и др. Непосредственно перед укладкой бетонной смеси очищенные поверхности должны быть промыты водой и присушены струей воздуха. График подачи бетона должен предусматривать минимально возможный разрыв в бетонировании, но не более 48 часов. Езда автомашин по арматурным каркасам и бетону плиты запрещается.

При производстве работ по возведению фундаментной плиты необходимо руководствоваться требованиями СН РК 5.03-07-2013, СП РК 5.03-107-2013 «Несущие и ограждающие конструкции» в т.ч.:

- п. 2.53 - 2.62 - при ожидаемой среднесуточной температуре наружного воздуха ниже 5°C и минимальной среднесуточной температуре ниже 0°C.
- п.2.62 - 2.68 - при производстве бетонных работ при температуре свыше 25°C.

Качество изготовления и установки опалубки должно отвечать требованиям приемки бетонных и ж/б конструкций в соответствии со СН РК 5.03-07-2013, СП РК 5.03-107-2013 «Несущие и ограждающие конструкции», ГОСТ 14098 - 91 «Соединения сварной арматуры и закладных изделий железобетонных конструкций».

Все работы производить в соответствии со СН РК 1.03-05-2011, СП РК 1.03-106-2012 «Охрана труда и техника безопасности в строительстве», «Руководство по производству бетонных работ».

Арматурная сталь и бетонная смесь для конструкций должны соответствовать требованиям СНиП РК 5.03.34-2005 «Бетонные и железобетонные конструкции. Основные положения».

Техника безопасности при бетонных работах

Опалубку, применяемую для возведения монолитных железобетонных конструкций, необходимо изготавливать и применять в соответствии с проектом производства работ. Размещение на опалубке оборудования и материалов, а также пребывания людей, непосредственно не участвующих в производстве работ, не допускается. Разборка опалубки должна производиться после достижения бетоном заданной прочности.

Заготовка и обработка арматуры должна выполняться в специально предназначенных и оборудованных для этого местах.

Бункера для бетонной смеси должны удовлетворять ГОСТ 21807 - 76. Перемещение загруженного или порожнего бункера разрешается только при закрытом затворе.

Расстояние между нижней кромкой бункера и ранее уложенным бетоном или поверхностью на которую укладывается бетон, не должно превышать 1 метра.

Ежедневно перед началом укладки бетона в опалубку необходимо проверять состояние тары, опалубки и средств подмащивания. Обнаруженные неисправности следует незамедлительно устранять.

При уплотнении бетонной смеси перемещать вибратор за токоведущие шланги не допускается, а при перерывах в работе и при переходе с одного места на другое электровибраторы необходимо выключать. При появлении каких-либо неисправностей в вибраторе работа с ним должна быть прекращена.

Через каждые 30-35 мин. вибратор нужно выключать для охлаждения. После работы тщательно очистить и насухо протереть, обмывать вибраторы водой запрещается.

Технология и организация строительства бетонных работ

При устройстве фундаментов следует руководствоваться следующими нормативными документами: СН РК 5.01-01-2013, СП РК 5.01-101-2013 «Земляные сооружения, основания и фундаменты»; СН РК 5.01-03-2013 «Свайные фундаменты»; СН РК 5.03-07-2013, П РК 5.03-107-2013 «Несущие и ограждающие конструкции»; СН РК 1.03-05-2011, СП РК 1.03-106-2012 «Охрана труда и техника безопасности в строительстве». Опалубка и опалубочные работы выполняются с требованиями ГОСТ 23478-79 «Опалубка для возведения монолитных бетонных и железобетонных конструкций. Классификация и общие технические требования».

В проекте применяется разборно-переставная мелкощитовая деревянная опалубка. Собранную опалубку очистить от щипы и мусора, перед бетонированием полить водой.

Проверяют надежность креплений, отсутствие щелей в опалубке. Отклонения от проектных размеров не должны превышать допускаемых.

Геометрические размеры проверить стальным метром или рулеткой, правильность положения вертикальных плоскостей - рамочным отвесом, горизонтальность плоскостей - уровнем или геодезическим инструментом.

Проверить арматурные изделия перед бетонированием. При этом контролируют местоположение, диаметр, число арматурных стержней, а также расстояния между ними, наличие перевязок и сварных прихваток в местах пересечения стержней. Расстояния между стержнями и допускаемые отклонения должны соответствовать проектным.

Для создания защитного слоя под арматуру укладывать специальные подкладки из бетона. Бетонная смесь при укладке в монолитный ленточный ростверк подается в бадьях строительным краном. Бетонную смесь уплотняют при помощи ручных глубинных вибраторов ИВ-116. Верхнюю поверхность фундаментов уплотняют виброрейкой или поверхностными вибраторами, а затем заглаживают правилом в уровень с верхними гранями направляющих или специальных маячковых досок.

Для обеспечения нормального температурно-влажностного режима твердения бетонной смеси бетон в летнее время покрывать полиэтиленовой пленкой, чтобы не производить полив.

После достижения бетоном прочности не менее 70% произвести разопалубивание конструкции. Опалубку снимать при помощи крана способами, исключающими возможность повреждения.

| 48-00-ПОС | | | | | |
|---|-----------|------|--------|------------------|-------|
| «Многофункциональный жилой комплекс со встроенными, отдельно стоящими жилыми, административными, общественными, торговыми зданиями, помещениями и зонами общественных пространств» расположенный в г. Алматы, южнее ул. Топе би, западнее ул. Тлендиева Алматинского района» (без наружных инженерных сетей и сметной документации) | | | | | |
| Изм. | кол.уч | Лист | № док. | Подпись | Дата |
| ГИП | Отаров | | | | 12.24 |
| Разраб. | Джаппаров | | | | 12.24 |
| Проверил | Отаров | | | | 12.24 |
| Н.контроль | Отаров | | | | 12.24 |
| Жилой комплекс | | | | Стадия | Лист |
| | | | | РП | 7 |
| Бетонные работы. Технология и организация строительства бетонных работ. Техника безопасности при бетонных работах. | | | | CORPUS | |
| | | | | ТОО «CORPUS PRO» | |

Техника безопасности и охрана труда при производстве строительных работ

При проведении строительных работ на объектах (разработка, погрузка, транспортировка грунтов, устройство насыпи, производство погрузо-разгрузочных работ, устройство дороги, планировка поверхности, производство бетонных и железобетонных, изоляционных, отделочных, электромонтажных работ) необходимо знать и строго соблюдать требования:

- СН РК 1.03-00-2022 "Строительное производство. Организация строительства предприятий, зданий и сооружений";
- Санитарные правила "Санитарно-эпидемиологические требования к условиям труда и бытового обслуживания при строительстве, реконструкции, ремонте и вводе, эксплуатации объектов строительства" Приказ № КР ДСМ - 49 от 16.06.2021г.
- СН РК 1.03-05-2011 "Охрана труда и техника безопасности в строительстве";
- СН РК 5.01-01-2013 "Земляные сооружения, основания и фундаменты" и прочих нормативных документов.

Целью мероприятий по технике безопасности является предупреждение несчастных случаев и заболеваний на строительных объектах. Перед началом строительных и эксплуатационных работ все лица, привлекаемые к работам на проектируемых объектах, проходят обязательный инструктаж по правилам техники безопасности. Лица, прошедшие инструктаж, расписываются в специальном журнале.

К работе допускаются рабочие, обученные и имеющие при себе удостоверения монтажника, бетонщика, машиниста бетоносмесителя, стропальщика, электрогазосварщика, крановщика.

Существующие бытовые и общественные назначения помещения должны быть оборудованы системами теплоснабжения, иметь индивидуальные аптечки с медикаментами, носилки и другие средства, для оказания первой помощи пострадавшим.

Все работающие на строительной площадке обеспечиваются питьевой водой, качество которой должна соответствовать санитарным требованиям.

На строительной площадке устанавливается противопожарный щит, оборудованный набором первичных средств пожаротушения (ящик с песком, лом, лопата, кирка, багор, огнетушитель). Комплектация пожарных щитов немеханизированным пожарным инструментом должна соответствовать требованиям Технического регламента "Общие требования к пожарной безопасности", и содержаться в технически исправном состоянии.

Питание рабочих организуется в столовой.

Биотуалет устанавливается с водонепроницаемым выгребом. Фекальные стоки по мере накопления вывозятся специализированным автотранспортом.

Для сбора твердых бытовых отходов используется контейнер.

Строительная площадка, участки работ, рабочие места в темное время суток освещаются в соответствии с СН РК 1.03-01-2007 "Инструкция по проектированию электрического освещения строительных площадок" и ГОСТ 12.1.046-2014 ССБТ "Строительство. Нормы освещения строительных площадок". Освещение должно быть равномерным, без слепящего действия осветительных приспособлений на работающих. Производство работ в неосвещенных местах не допускается.

Временную наружную открытую проводку на стройплощадке следует выполнять изолированным проводом на надежных опорах на высоте не менее 2,5 м над рабочим местом и 3,5 м над проходами, а над проездами не менее 6,0 м.

При производстве строительных работ на проектируемых объектах рабочие, руководители, специалисты и служащие обеспечиваются в обязательном порядке касками по ГОСТ 12.4.087-84 ССБТ "Строительство. Каски строительные. Технические условия" спецодеждой, спец. обувью и другими средствами индивидуальной защиты.

Запрещается допуск посторонних лиц, а также работников в нетрезвом состоянии на территорию строительной площадки, в производственные помещения и на рабочие места.

Руководители генеральной строительной организации обеспечивают своевременное оповещение всех своих подразделений и субподрядных организаций о резких переменах погоды (ураганном ветре, грозе и пр.).

Пожарную безопасность на рабочих местах следует обеспечивать в соответствии с требованиями ГОСТ 12.1.004-91 ССБТ "Пожарная безопасность. Общие требования".

При выполнении электросварочных и газопламенных работ необходимо выполнять требования норм и правил ГОСТ 12.3.003-86* ССБТ "Работы электросварочные. Требования безопасности" и ГОСТ 12.3.036-84 ССБТ "Газопламенная обработка металлов. Требования безопасности", а также Санитарных Правил при сварке, наплавке и резке металлов, утвержденных Уполномоченного органом по делам здравоохранения Республики Казахстан. Кроме того, при выполнении электросварочных работ следует выполнять требования ГОСТ 12.1.013-78 ССБТ "Строительство. Электробезопасность. Общие требования". Производство электросварочных работ во время дождя, при отсутствии навесов над рабочим местом электросварщика и сварочным оборудованием не допускается. Электросварные работы должны выполняться в соответствии с инструкцией по производству сварочных работ.

Эксплуатация строительных машин, включая техническое обслуживание, осуществляется в соответствии с:

- ГОСТ 12.3.033-84 ССБТ "Строительные машины. Общие требования безопасности при эксплуатации";
- СН РК 1.03-00-2011 «Строительное производство. Организация строительства предприятий, зданий и сооружений»;
- "Правила обеспечения промышленной безопасности при эксплуатации грузоподъемных механизмов" от 30.12.2014г. приказ № 359;
- ГОСТ 2.3.009-76* "Работы погрузочно-разгрузочные. Общие требования безопасности";
- Инструкциями предприятий-изготовителей.

Надзор и ответственность за состоянием техники безопасности возлагается на начальника участка, который осуществляет контроль над соблюдением норм и правил техники безопасности.

При строительстве проектируемых объектов запрещается:

- эксплуатация гусеничных машин с ослабленными и изношенными гусеницами, опорными катками и направляющими колесами;
- эксплуатация строительных машин с неисправными тормозными устройствами, при неисправной гидросистеме (появление течи масла через сальники, соединительные штуцера или прокладки в цилиндрах);
- осуществление подъема гусеничных машин на склон крутизной более 25° и спуск со склона крутизной более 30°, поперечное движение гусеничных машин на склонах крутизной более 15°;
- проведение ремонта механизмов на крутом склоне;
- находиться посторонним лицам в кабине, сидеть или стоять на раме или других частях агрегата во время его работы;
- оставлять агрегат на склоне без надзора при работающем двигателе;
- перевозить людей, в том числе грузчиков, в кузовах автомобилей- самосвалов, на прицепах и цистернах, а также в кузовах бортовых автомобилей, специально не оборудованных для перевозки людей;
- работы по монтажу (демонтажу) машин, устанавливаемых на открытом воздухе, не допускается выполнять в гололедицу, туман, снегопад, грозу, при температуре воздуха ниже или при скорости ветра выше пределов, указанных в паспорте машины;
- поднимать отвал бульдозера в транспортное положение рекомендуется на минимальную высоту, обеспечивающую проезд;
- перемещение, установка и работа машин вблизи выемок котлованов, траншей с неукрепленными откосами разрешается только за пределами призмы обрушения грунта на расстоянии, установленном в проекте производства работ в соответствии с СН РК 1.03-05-2011 "Охрана труда и техника безопасности в строительстве";
- не допускается пользование открытым огнем для разогрева узлов машин, а также эксплуатировать машины при наличии течи в топливных масляных системах;
- при разгрузке на насыпях или выемках автомобили-самосвалы следует устанавливать не ближе 1 м от бровки естественного откоса (границы призмы обрушения);
- площадка для погрузочных и разгрузочных работ должна быть спланирована и иметь уклон не более 5 градусов;
- при загрузке автомобилей экскаваторами или кранами шоферу и другим лицам запрещается находиться в кабине автомобиля, незащищенного козырьком;
- в аварийной ситуации, например, при отказе тормозов, самопроизвольном выключении передач на спуске или подъеме и т.д., следует немедленно провести заглубление отвала землеройного механизма и остановить агрегат.

Во время перерывов в работе, агрегаты и механизмы выводят на горизонтальную площадку и обязательно глушат двигатели.

Распределительные щиты и рубильники должны иметь запирающие устройства. Металлические ограждения места работ, полки и лотки для прокладки кабелей и проводов, корпуса оборудования, машин и механизмов с электроприводом должны быть заземлены (занулены) согласно действующим нормам сразу после их установки на место, до начала каких-либо работ.

Место работ оградить и вывесить табличку "Проход запрещен!".

Перед началом работы рабочий обязан:

- осмотреть свое рабочее место, убедиться в исправности подмостей, настилов, ограждений и т.п.;
- проверить наличие и исправность средств индивидуальной защиты;
- осмотреть все инструменты и приспособления, убедиться в их исправности;
- о всех замеченных недостатках немедленно сообщить руководителю и не приступать к работе до их устранения.
- При всех выявленных отклонениях по части технологического процесса немедленно сообщать лицу технического надзора.

Техника безопасности при производстве земляных работ

До начала производства земляных работ в местах расположения действующих подземных коммуникаций должны быть разработаны и согласованы с организациями, эксплуатирующими эти коммуникаций, мероприятия по безопасным условиям труда, а расположение подземных коммуникаций на местности обозначено соответствующими знаками или надписями.

Земляные работы выполнять в соответствии с требованиями СН РК 5.01-01-2013 "Земляные сооружения, основания и фундаменты".

Котлованы должны иметь ограждение высотой не менее 1,1м, оборудоваться лестницами, на их границах выставляются предупредительные знаки и сигнальные огни. При монтаже инвентарных ограждений должны соблюдать требования ГОСТ 12.4.059-89 ССБТ "Строительство. Ограждения предохранительные инвентарные. Общие технические условия".

В соответствии с требованиями техники безопасности все лица, обслуживающие землеройные механизмы, должны иметь специальные удостоверения на право управления соответствующими машинами.

При работе экскаватора запрещается находиться под его ковшом или стрелой, производить работу со стороны забоя.

Погрузку грунта в автосамосвалы производить со стороны заднего или бокового борта. Нахождение людей между экскаватором и автосамосвалом запрещается.

По окончании работ машинист погрузочной машины (экскаватора, бульдозера) обязан отвести машину в безопасное место, опустив вниз до упора погрузочные органы, отключить машину.

Во время работы отбойным молотком следует надевать соответствующую защитную одежду: каску, защитные очки, перчатки, беруши.

Соединение пневматических шлангов между собой должно выполняться при помощи двухстороннего ниппеля, а шланга с отбойным молотком - при помощи конусного ниппеля, накидной гайки и штуцера.

Закрепление шланга на ниппеле должно осуществляться металлическими хомутиками на болтах или при помощи специального приспособления.

При работе экскаватора предусматриваются следующие мероприятия:

- планировка трассы экскаватора;
- механическая очистка ковша от налипающего грунта;
- обеспечение проходимости экскаватора;
- запрещается находиться в опасной зоне работы экскаватора людям и бульдозеру.

Перед началом работы экскаватора, машинист обязан убедиться в отсутствии посторонних лиц в зоне действия машины и дать предупредительный сигнал.

Запрещается работать неисправными машинами и инструментами.

Опасной зоной действия экскаватора считается зона в радиусе на длину максимального вылета стрелы. Необходимо устанавливать предупредительные знаки и надписи, которые указывают границы опасной зоны, маршрут движения транспорта и напоминают о необходимости выполнения правил безопасности.

Техника безопасности при производстве бетонных и железобетонных работах

Бетонные и железобетонные работы, с целью соблюдения техники безопасности и охраны труда, осуществляются с учетом следующих основных требований:

- опалубку, применяемую для возведения монолитных бетонных конструкций, необходимо изготовлять и применять в соответствии с утвержденным в установленном порядке Проектом производства работ (ППР);
- не допускается: размещение на опалубке оборудования и материалов, не предусмотренных (ППР), а также пребывание людей не участвующих в производстве работ на настиле опалубки;
- разборка опалубки должна производиться после достижения бетоном заданной прочности с разрешения производителя работ;
- при подаче бетонной смеси в опалубку проверяют исправность бабьи (бункеров), в первую очередь исправность запоров, чтобы исключить случайную разгрузку бетонной смеси;
- загрузочные воронки, шланги, подающие бетонную смесь в опалубку, надежно закрепляют к устойчивым элементам опалубки;
- при уплотнении бетона вибратором запрещается перетаскивать его за шланговый провод или кабель. После окончания работы вибратор очищают и насухо протирают;
- необходимо ограждать места, предназначенные для разматывания и выправления арматуры, при обработке стержней арматуры;
- складывать заготовленную арматуру необходимо в специально отведенные для этого места.

| |
|----------------|
| Взам.инв.Н |
| Подпись и дата |
| Инв.Н подл. |

| | | | | | | | | |
|------------|---------|-----------|--------|---------|-------|--|------|--------|
| | | | | | | 48-00-ПОС | | |
| | | | | | | «Многофункциональный жилой комплекс со встроенными, отдельно стоящими нежилыми, административными, общественными, торговыми зданиями, помещениями и зонами общественных пространств» расположенный в г. Алматы, южнее ул. Толе би, западнее ул. Тлендиева Алмалинского района (без наружных инженерных сетей и сметной документации) | | |
| Изм. | Кол.уч. | Лист | № док. | Подпись | Дата | Стадия | Лист | Листов |
| ГИП | | Отаров | | | 12.24 | Жилой комплекс | РП | 8 |
| Разраб. | | Джаппаров | | | 12.24 | | | |
| Проверил | | Отаров | | | 12.24 | | | |
| | | | | | | Техника безопасности и охрана труда при производстве строительных, земляных, бетонных, железобетонных работах | | |
| Н.контроль | | Отаров | | | 12.24 | CORPUS TOO "CORPUS PRO" | | |

Техника безопасности при работе грузоподъемным краном

Погрузочно-разгрузочные работы должны производиться, как правило, механизированным способом согласно требованиям "Правила обеспечения промышленной безопасности при эксплуатации грузоподъемных механизмов" от 30.12.2014г. приказ № 359, ГОСТ 2.3.009-76* "Работы погрузочно-разгрузочные. Общие требования безопасности" и прочих нормативных документов.

Грузоподъемные машины и грузозахватные устройства, применяемые при выполнении погрузо-разгрузочных работ, должны удовлетворять требованиям государственных стандартов и технических условий на них.

Строповку грузов следует производить инвентарными стропами.

Элементы монтируемых конструкций или оборудования во время перемещения должны удерживаться от раскачивания и вращения гибкими оттяжками.

Не допускается пребывание людей на элементах конструкции и оборудования во время их подъема или перемещения.

Во время перерывов в работе не допускается оставлять поднятые элементы конструкций и оборудования на весу.

Не допускается нахождение людей под монтируемыми элементами конструкций и оборудования до установки их в проектное положение и крепление.

Установка автомобильных кранов на краю откоса или траншеи допускается только с разрешения администрации при соблюдении расстояний от основания откоса траншеи до ближайшей опоры, предусмотренных правилами безопасности в соответствии с СН РК 1.03-05-2011 "Охрана труда и техника безопасности в строительстве". При невозможности соблюдения этих требований откос необходимо укрепить.

Перед началом работы крана, машинист обязан убедиться в отсутствии посторонних лиц в зоне действия машины и дать предупредительный сигнал.

Перед началом подъема груза определить по указателю грузоподъемность крана для каждого вылета стрелы. Перед подъемом груза предупредить стропальщика и всех находящихся около крана лиц о необходимости покинуть зону поднимаемого груза и возможного опускания стрелы. Перемещение груза можно производить только при отсутствии людей в зоне работы крана.

Подавать материалы, строительные конструкции и узлы оборудования на рабочие места необходимо в технологической последовательности, обеспечивающей безопасность работ. Склаживать оборудование и материалы на рабочих местах следует так, чтобы они не создавали опасности при выполнении работ и не стесняли проходы.

Водитель автокрана и крановщик должен согласовывать все свои действия с сигнальщиком-стропальщиком.

Место работы машин должно быть определено так, чтобы было обеспечено пространство, достаточное для обзора рабочей зоны и маневрирования.

Все грузозахватные приспособления (стропы, траверсы и т.д.) должны быть исправными, установленного образца и грузоподъемности, проверенными на прочность, с бирками или клеймом, где указывается номер и грузоподъемность. Стропы должны накладываться таким образом, чтобы угол между их ветвями составлял не более 90°. Очистить монтажные петли и элементы от грязи, посторонних предметов.

Стропальщик по безопасному производству работ грузоподъемными машинами должен уметь:

- определять по указателю грузоподъемность стрелового крана (грузоподъемной машины) в зависимости от вылета и положения выносных опор;

- выбирать стропы в соответствии с массой и размерами перемещаемого груза;

- подавать (согласно установленной знаковой сигнализации) сигналы крановщику (машинисту, оператору) на подъем и перемещение груза.

Нельзя направлять канат руками, а также прикасаться к движущимся частям крана.

Изменять положение, разворачивать грузы на весу можно только при неподвижном их состоянии, с помощью специальных оттяжек (канатов, крючьев).

Перед подъемом груза трос должен находиться в вертикальном положении.

Способы строповки груза должны обеспечивать их подачу к месту установки в горизонтальном положении.

Сигналы машинисту крана должен подавать рабочий, назначенный нарядом ответственным за подачу сигналов. Ответственным за производство погрузо-разгрузочных работ является ИТР.

Место производства работ должно быть оборудовано двухсторонней звуковой и световой сигнализацией. Значение сигналов, подаваемых в процессе работы или передвижения машины, должно быть разъяснено всем лицам, связанным с ее работой.

Перед началом работ такелажные приспособления должны быть осмотрены мастером. Крепление болтов зажимов должны быть надежными и прочными.

Техника безопасности при производстве изоляционных работ

При производстве гидроизоляционных и кровельных работ соблюдать требования ГОСТ 12.3.040-86 ССБТ "Работы кровельные и гидроизоляционные. Требования безопасности".

При выполнении изоляционных работ (гидроизоляционных и антикоррозионных) с применением огнеопасных материалов, а также выделяющих вредные вещества следует обеспечивать защиту работающих от воздействия вредных веществ, а также от термических и химических ожогов.

Противопожарные мероприятия

Причинами возникновения пожаров на строительных площадках, могут быть:

- случайная искра, попавшая на горючие материалы;
- горящий окуроч;
- неисправная электропроводка, вызвавшая короткое замыкание;
- неисправные электроприборы;
- неправильное хранение горючесмазочных и промасленных, обтирочных материалов.

Во избежание пожаров необходимо осторожно обращаться с огнем и выполнять все противопожарные мероприятия. Рабочее место надо содержать в чистоте и порядке, не накапливать горючих материалов вблизи рабочего места, следить за исправностью электросети. По окончании работы необходимо проверить выключены ли электрорубильники.

В случае возникновения пожара надо немедленно вызвать пожарную команду, а до прибытия ее использовать огнетушители и другие имеющиеся противопожарные средства.

Комплектация пожарных щитов немеханизированным пожарным инструментом должна соответствовать требованиям Технического регламента "Общие требования пожарной безопасности", и содержаться в технически исправном состоянии.

Строительная площадка должна быть обеспечена противопожарными устройствами и средствами пожаротушения:

огнетушители - 2шт.; ящик с песком, V=0.2м3 - 1шт.; багор - 1шт.; ведро - 2шт.; лопата штыковая - 1шт.; лопата совковая - 1шт.; топор - 2шт.; пила - 1шт.; лом - 2шт.

Приказом по организации должно быть назначено лицо, ответственное за обеспечение пожарной безопасности строительной площадки.

Все рабочие и инженерно-технические работники должны быть осведомлены о способах извещения о пожаре, вызове пожарной части и обучены правилам поведения во время пожара, самоспасения и тушения пожаров имеющимися противопожарными средствами.

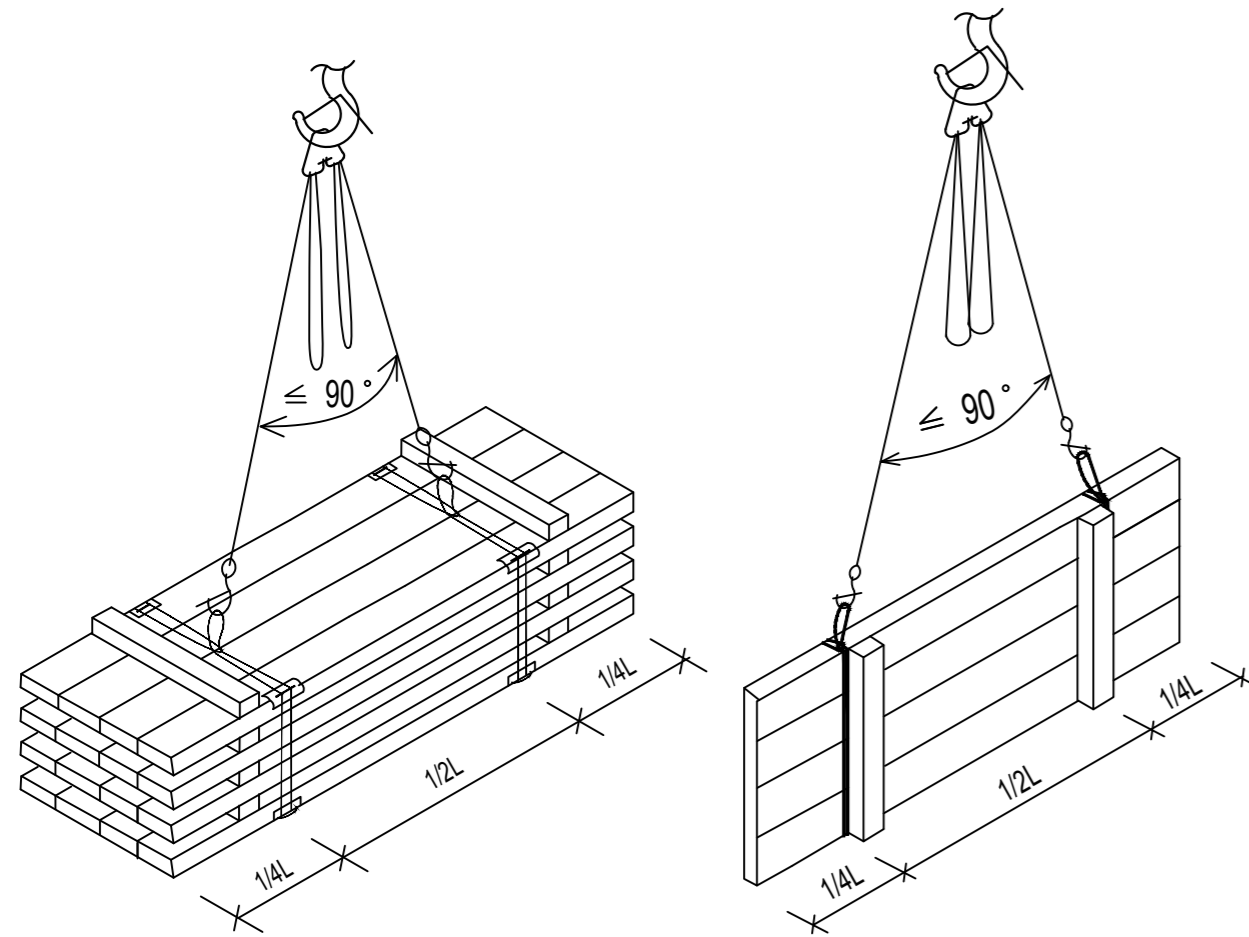
Все здания и сооружения строительной площадки должны удовлетворять требованиям противопожарной защиты.

-

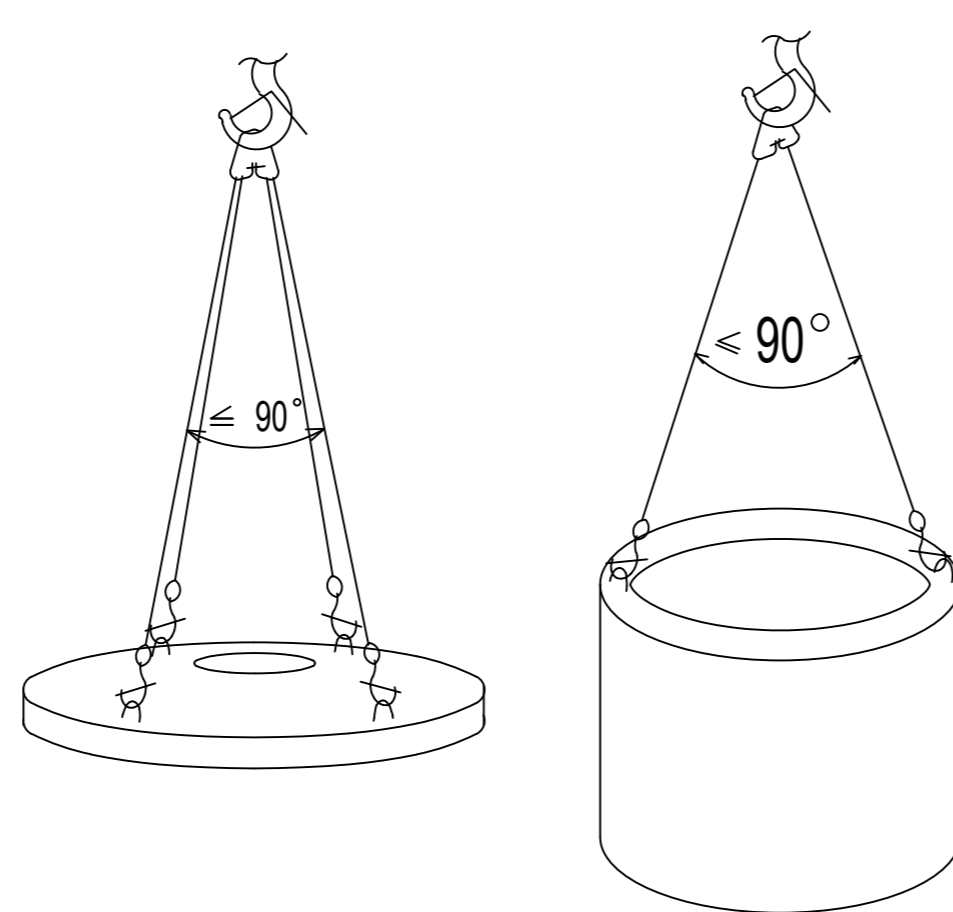
| | |
|----------------|--------------|
| Инд. N подл. | Взам. инв. N |
| | |
| Подпись и дата | |
| | |

| | | | | | | | | | | |
|------------|---------|-----------|--------|---------|-------|---|--|-----------------------------------|------|--------|
| | | | | | | 48-00-ПОС | | | | |
| | | | | | | «Многофункциональный жилой комплекс со встроенными, отдельно стоящими нежилыми, административными, общественными, торговыми зданиями, помещениями и зонами общественных пространств» расположенный в г. Алматы, южнее ул. Толе би, западнее ул. Тлендиева Алмалинского района» (без наружных инженерных сетей и сметной документации) | | | | |
| Изм. | Кол.уч. | Лист | N док. | Подпись | Дата | | | | | |
| ГИП | | Отаров | | | 12.24 | Жилой комплекс | | Стадия | Лист | Листов |
| Разраб. | | Джаппаров | | | 12.24 | | | РП | 9 | |
| Проверил | | Отаров | | | 12.24 | Техника безопасности и охрана труда при производстве изоляционных работах, при работе грузоподъемным краном. Противопожарные мероприятия. | | CORPUS ТОО "CORPUS PRO" | | |
| Н.контроль | | Отаров | | | 12.24 | | | | | |

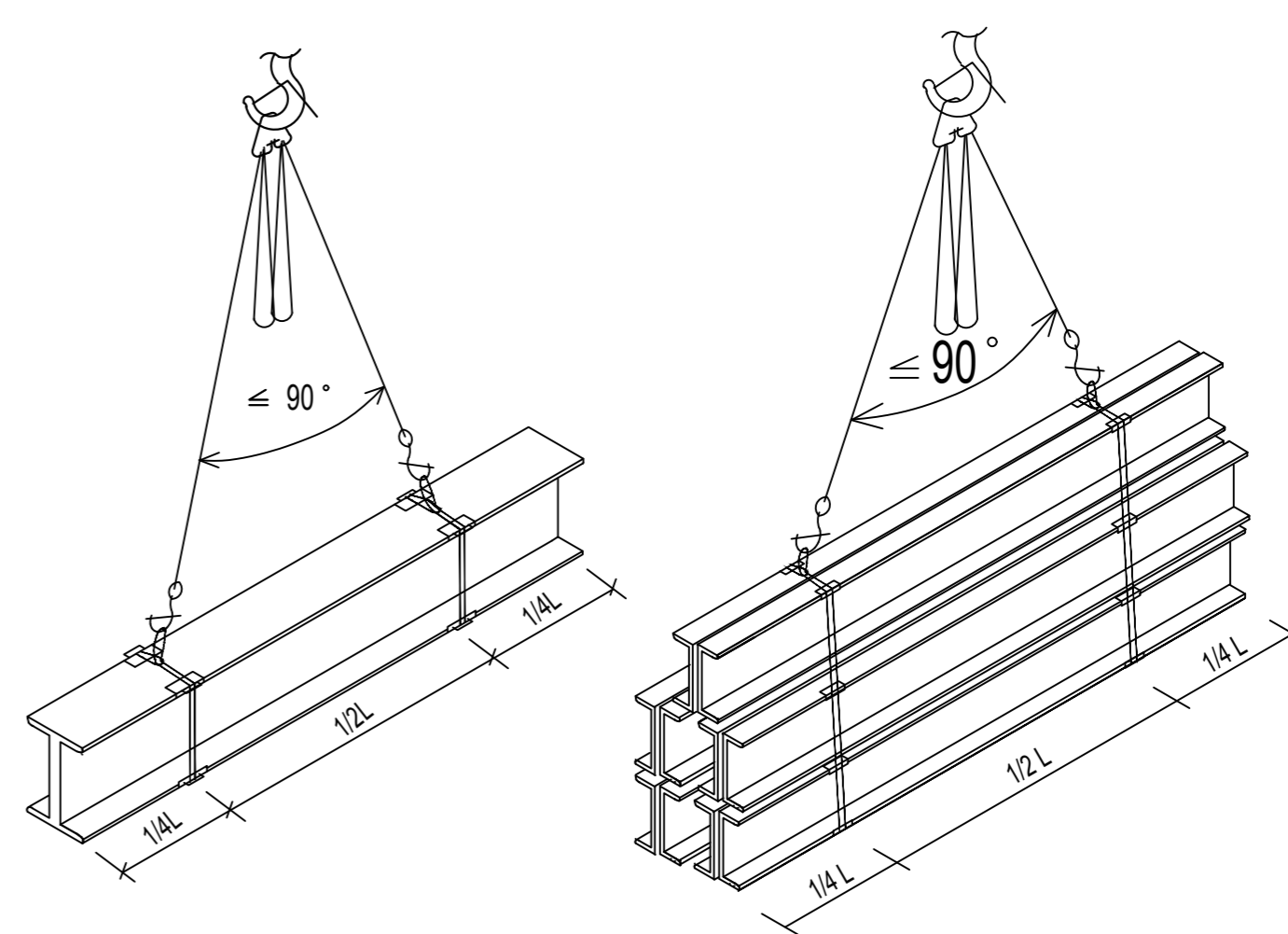
Щиты опалубки
2-х ветвевой строп



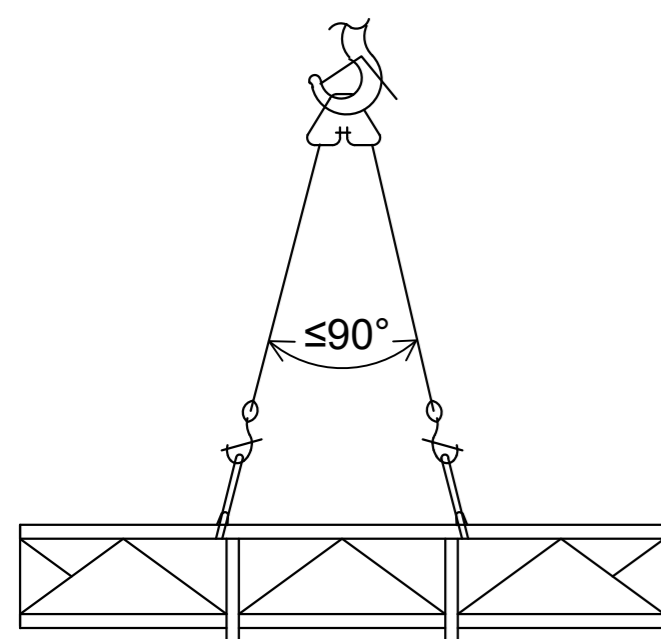
Крышки колодцев, колодцы
4-х ветвевой строп



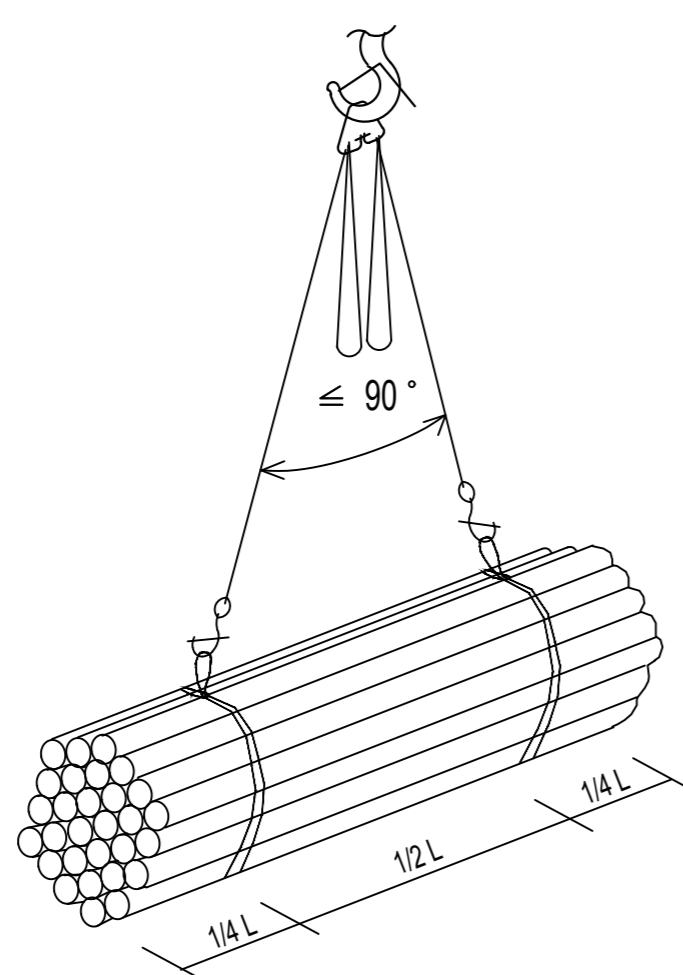
Металлические балки
2-х ветвевой строп



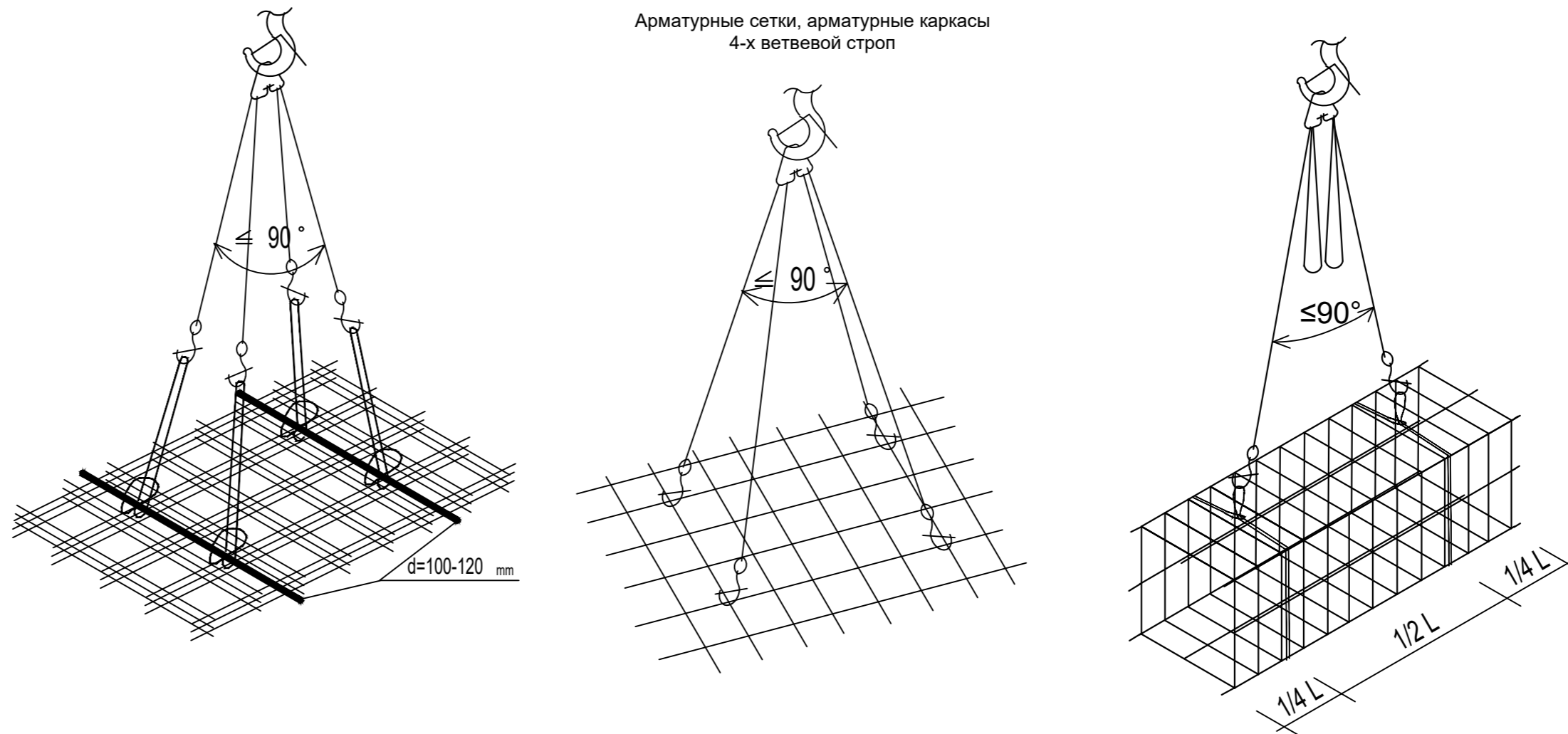
Металлические фермы
2-х ветвевой строп



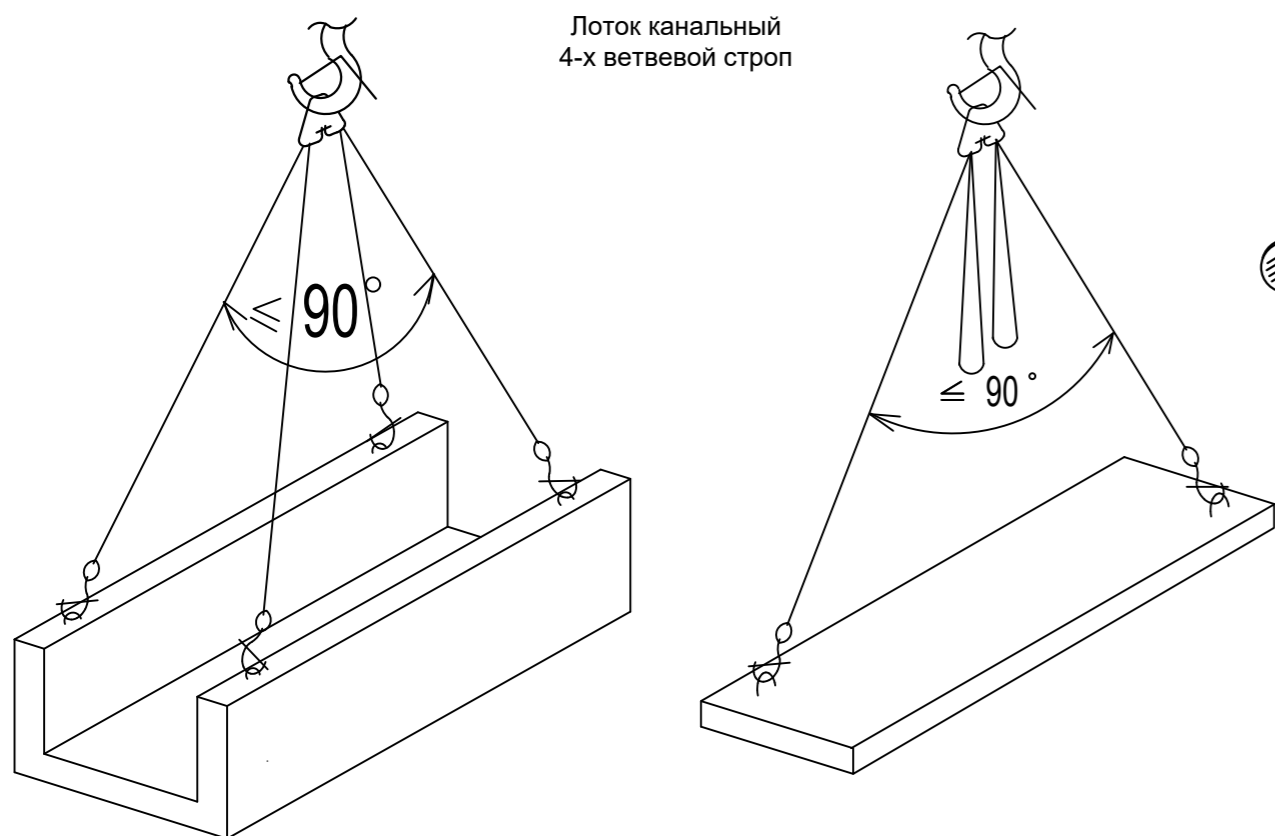
Металлические трубы
2-х ветвевой строп



Арматурные сетки, арматурные каркасы
4-х ветвевой строп

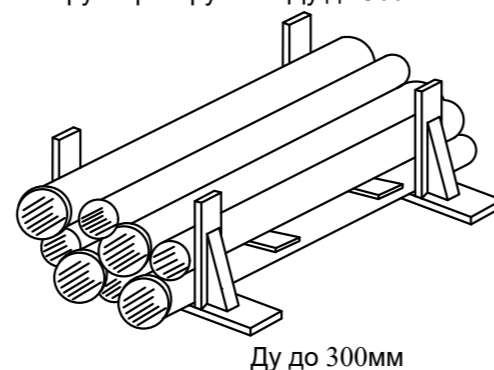


Лоток канальный
4-х ветвевой строп

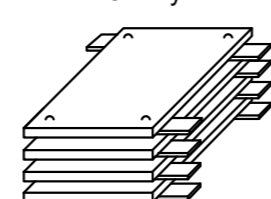


Способы складирования материалов

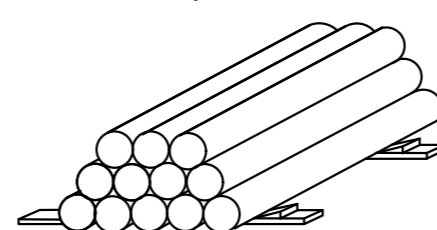
Трубы раструбные Ду до 300 мм



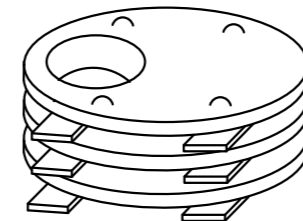
Опалубка



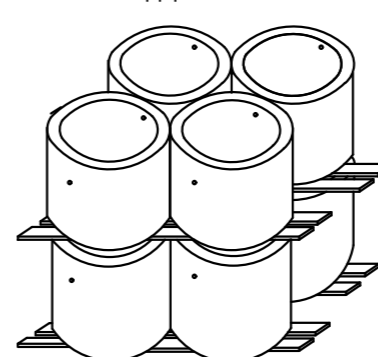
Ду более 300 мм



Крышки колодцев



Колодцы



Инв. N подл. Подпись и дата Взам. инв. N

| 48-00-ПОС | | | | |
|---|-----------|-------------|--------------------|-------|
| «Многофункциональный жилой комплекс со встроенными, отдельно стоящими нежилыми, административными, общественными, торговыми зданиями, помещениями и зонами общественных пространств» расположенный в г. Алматы, южнее ул. Топе би, западное ул. Тлендиева Алмалинского района» (без наружных инженерных сетей и сметной документации) | | | | |
| Изм. | Кол.уч | Лист N док. | Подпись | Дата |
| ГИП | Отаров | | <i>[Signature]</i> | 12.24 |
| Разраб. | Джаппаров | | <i>[Signature]</i> | 12.24 |
| Проверил | Отаров | | <i>[Signature]</i> | 12.24 |
| Н.контроль | Отаров | | <i>[Signature]</i> | 12.24 |
| Жилой комплекс | | | Стадия | Лист |
| Способы строповки и складирования материалов | | | РП | 10 |
| | | | Листов | |

CORPUS
TOO "CORPUS PRO"


Копировал

Формат А2

ЗНАКИ БЕЗОПАСНОСТИ по ГОСТ 124026-2001

Предупреждающие

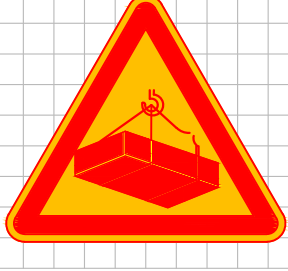
W09
Внимание. Опасность



**Осторожно!
Прочие опасности.**

Знак №1 (2.9) - устанавливается перед знаком, запрещающим пронос груза на длину тормозного пути

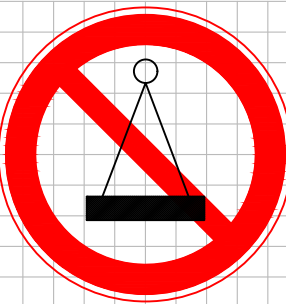
W06
Опасно. Возможно падение груза



**Осторожно!
Работает кран.**

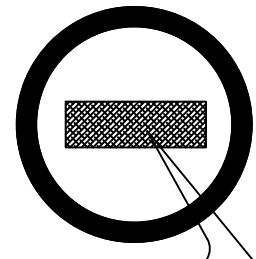
Знак №3 (2.7) - устанавливается по контуру опасной зоны, возникающей при работе крана

Запрещающие



**Пронос груза
Запрещен!**

Знак №2 запрещающий пронос груза.



Поясняющую надпись выполнить шрифтом черного цвета. При этом наклонную красную полосу не наносят.

Знак №5 (1,5) - устанавливается в местах и зонах, пребывание в которых связано с опасностью.



УКАЗАНИЯ ПО ИЗГОТОВЛЕНИЮ И УСТАНОВКЕ ЗНАКОВ

- Плоские знаки таблички и блоки, включающие знаки безопасности, следует изготавливать из листового металла толщиной от 0,5-1,5 мм, а также из пластмасс или древесины при условии обеспечения необходимой прочности, жесткости и устойчивости в различных атмосферных условиях.
- Знаки используемые в темное время суток или в условиях недостаточной видимости, должны быть освещены. Все устройства, обеспечивающие видимость знаков, табличек и блоков в темное время суток, не должны изменять их цвет, а также ухудшать их видимость в светлое время суток.
- Знаки безопасности устанавливаются на стенах зданий, и на подставках высотой 2500 мм от уровня земли. При производстве работ кранами знаки безопасности на подставках могут устанавливаться наклонно для лучшей видимости (обзора) машинисту (крановщику).
- Приспособления для крепления знаков, табличек и блоков должны быть окрашены в серый цвет. Для предупреждающих знаков задают сторону теоретического треугольника (без учета скругления угла). Радиусы скругления углов должны быть на знаках треугольной формы - 0,05 стороны, на знаках квадратной формы - 0,04 стороны.

Окраска знаков

ПРЕДУПРЕЖДАЮЩИЕ ЗНАКИ: Равносторонний треугольник с округлыми углами желтого цвета, обращенный вершиной вверх, с каймой черного цвета шириной 0,05 стороны и символическим изображением черного цвета.

ЗАПРЕЩАЮЩИЕ ЗНАКИ: Круг красного цвета с белым полем внутри, белой по контуру каймой и символическим изображением черного цвета на внутреннем белом поле. перечеркнутым наклонной полосой под углом 45 градусов. Ширина кольца красного цвета должна быть 0,09-0,1 внешнего диаметра. а ширина наклонной полосы - 0,08 внешнего диаметра.

Размеры знаков безопасности в зависимости от расстояния

ДО НАБЛЮДАТЕЛЯ

| НОМЕР ЗНАКОВ | Расстояние от знаков до наблюдателя (м) | РАЗМЕРЫ "А" В (ММ) |
|-------------------------|---|----------------------|
| Предупреждающие 1,3 | Свыше 50 до 70 | 900 |
| | Свыше 70 до 100 | 1120 |
| Запрещающие 2, 5 | Свыше 50 до 70 | 710 |
| | Свыше 70 до 100 | 900 |
| Дополнительная табличка | Свыше 50 до 70 | А*Б 900*260* |
| | | 900*360 |
| | Свыше 70 до 100 | 1120*340 1120*460 |

| 48-00-ПОС | | | | | | |
|---|-----------|------|--------|-----------------------------------|-------|--------|
| Изм. | Кол.уч. | Лист | № док. | Подпись | Дата | |
| «Многофункциональный жилой комплекс со встроенными, отдельно стоящими нежилыми, административными, общественными, торговыми зданиями, помещениями и зонами общественных пространств» расположенный в г. Алматы, южнее ул. Толе би, западное ул. Тлендиева Алмалинского района» (без наружных инженерных сетей и сметной документации) | | | | | | |
| Жилой комплекс | | | | Стадия | Лист | Листов |
| | | | | РП | 11 | |
| Знаки безопасности | | | | CORPUS ТОО "CORPUS PRO" | | |
| ГИП | Отаров | | | | 12.24 | |
| Разраб. | Джаппаров | | | | 12.24 | |
| Проверил | Отаров | | | | 12.24 | |
| Н.контроль | Отаров | | | | 12.24 | |

И.нв.Н подл. | Подпись и дата | Взам.инв.Н