



ТОВАРИЩЕСТВО С ОГРАНИЧЕННОЙ ОТВЕТСТВЕННОСТЬЮ
"ГлавСтройПроект и К"
ЖАУАПКЕРШІЛІГІ ШЕКТЕУЛІ СЕРІКТЕСТІГІ

ТОО "ГлавСтройПроект и К", Кызылординская область, г.Кызылорда, Коркыт Ата 117, БИН/ИИН 100740009108,
БИК IRTYKZKA, ИИК KZ36601A201000339561 АО "Народный Банк Казахстана", ГСЛ / 21014336 от 05.04.2021

Заказ: №12/25

Заказчик: ГУ «Отдел образования Алгинского
района Управления образования Актюбинской
области»

Субпроектировщик: ТОО "КЭЛМОСС"

РАБОЧИЙ ПРОЕКТ

"Капитальный ремонт здания ГУ "Отдел образования Алгинского района
Управления образования Актюбинской области", расположенного по адресу:
Актюбинская область, Алгинский район, г.Алга, ул. Сейфуллина, 12"

ТОМ II

Альбом 3 Отопление и вентиляция

г. Кызылорда 2025 г.



ТОВАРИЩЕСТВО С ОГРАНИЧЕННОЙ ОТВЕТСТВЕННОСТЬЮ
"ГлавСтройПроект и К"
ЖАУАПКЕРШІЛІГІ ШЕКТЕУЛІ СЕРІКТЕСТІГІ

ТОО "ГлавСтройПроект и К", Кызылординская область, г.Кызылорда, Коркыт Ата 117, БИН/ИИН 100740009108,
БИК IRTYKZKA, ИИК KZ36601A201000339561 АО "Народный Банк Казахстана", ГСЛ / 21014336 от 05.04.2021

Заказ: №12/25

Заказчик: ГУ «Отдел образования Алгинского района
Управления образования Актюбинской области»

Судпроектировщик: ТОО "КЭЛМОСС"

РАБОЧИЙ ПРОЕКТ

"Капитальный ремонт здания ГУ "Отдел образования Алгинского района
Управления образования Актюбинской области", расположенного по адресу:
Актюбинская область, Алгинский район, г.Алга, ул. Сейфуллина, 12"

Директор:



Алибекова А.С.

ГИП:

Журабеков А.Ш.

г. Кызылорда 2025 г.

ХАРАКТЕРИСТИКА СИСТЕМ

Обозначение системы	Кол. систем	Наименование обслуживаемого помещения (технологического оборудования)	Тип (наименование)	Вентилятор						Воздуонагреватель						Фильтр			Воздухоохладитель							
				Исполнение по взрывозащите	L, м³/ч	P, Па	n, мин⁻¹	Электродвигатель			Тип (наименование)	Кол.	Т-ра наг-рева °С		Расход теплоты, Вт	ΔP, Па		Тип (наименование)	Кол.	ΔP (чистого) Па	Тип (наименование)	Кол.	Т-ра наг-рева °С		Расход холода, Вт	ΔP, Па
								Тип (наименование)	N, кВт	n, мин⁻¹			от	до		по воздуху	по воде						от	до		
B1	2	Санузел	Бытовой вентилятор		100	48	-	-	0,002	-																
B2	1	Санузел	Бытовой вентилятор		50	48	-	-	0,002	-																
K1	5	Кабинеты	Сплит-система						1,27				1700										1650			
K2	8	Кабинеты	Сплит-система						1,50				4400										4100			

ВЕДОМОСТЬ РАБОЧИХ ЧЕРТЕЖЕЙ ОСНОВНОГО КОМПЛЕКТА МАРКИ ОВ

Лист	Наименование	Примечание
1	Общие данные	
2	План системы отопления на отм. 0,000	
3	План системы отопления на отм. +3,300	
4	Схема системы отопления	
5	План системы вентиляции на отм. 0,000	
6	План системы вентиляции на отм. +3,300	
7	Схема системы вентиляции B1,B2	
8	План системы кондиционирования на отм. 0,000	
9	План системы кондиционирования на отм. +3,300	

Общие указания

Рабочий проект "Капитальный ремонт здания ГУ "Отдел образования Алгинского района Управления образования Актыбинской области", расположенного по адресу: Актыбинская область, Алгинский район, г.Алга, ул. Сейфуллина, 12", раздела отопления, вентиляции и кондиционирование, выполнен на основании:

- Технического задания на проектирование;
- СН РК 2.04-03-2011 "Тепловая защита зданий";
- СН РК 4.02-01-2011 "Отопление, вентиляция, и кондиционирование воздуха";
- СП РК 4.02-101-2012 "Отопление, вентиляция, и кондиционирование воздуха";
- СП РК 2.04-01-2017 "Строительная климатология";
- СП РК 2.04-107-2013 "Строительная теплотехника";
- СП РК 3.02-108-2013 "Административные и бытовые здания".

По степени надежности теплоснабжения потребители относятся ко 2 категории.

Климатические данные района строительства:

- средняя температура наиболее холодной пятидневки -29.9°C;
- средняя температура наружного воздуха за отопительный период -6.2°C;
- продолжительность отопительного периода 199 суток.

Расчетные параметры внутреннего воздуха в помещениях приняты в соответствии с требованием ГОСТ и соответствии с действующими нормативными документами.

Теплоснабжение здания автономное, предусматривается от центральной котельной. Схема теплоснабжения двухтрубная с попутным движением теплоносителя, - вода с параметрами T1=80°C, T2=60°C.

Отопление.

Отопление - водяное, с местными нагревательными приборами. В качестве приборов приняты диметаллические секционные радиаторы Q 170 Вт секция. Система отопления - двухтрубная, с горизонтальной разводкой трубопроводов.

Удаление воздуха из системы отопления производится через воздуховыпускные краны "Маевского", устанавливаемые в верхних точках приборов. Для отключения системы отопления устанавливаются запорные вентили. Магистральные трубопроводы системы отопления, административного здания монтируются из труб полипропиленовых армированных стекловолокном.

Трубопроводы в местах пересечения перекрытий, внутренних стен и перегородок проложить в гильзах из негорючих материалов; края гильз должны быть на одном уровне с поверхностью стен, перегородок и потолков. Заделку зазоров и отверстий в местах прокладки трубопроводов предусмотреть негорючими материалами, обеспечивая предел огнестойкости ограждений.

Прокладку трубопроводов магистральных горизонтальных систем отопления выполнить с уклоном по стене ограждающей конструкции, опорожнение системы отопления горизонтальных трубопроводов предусмотреть самотечным способом. При пересечении трубопроводов дверных проемов, проложить их в подпольном канале с тепловой изоляцией. Испытания водяных систем отопления и теплоснабжения должны производиться гидростатическим методом, давлением, равным 1,5 рабочего давления, но не менее 0,2 мпа (2 кг/см²) в самой нижней точке системы при отключенных котлах и расширительных сосудах.

Вентиляция.

Принятые в проекте вентиляционные системы обеспечивают (при расчетной зимней и летней температурах) кратность и величину вентиляционного воздухообмена, а также метеорологические условия в помещениях в соответствии с требованиями нормативных документов.

В административном здании принята механическая, естественная приточно вытяжная вентиляция. Воздухообмен определен из условия подачи санитарной нормы и по нормативным кратностям.

Системы отопления и вентиляции перед сдачей в эксплуатацию необходимо отрегулировать на проектную производительность.

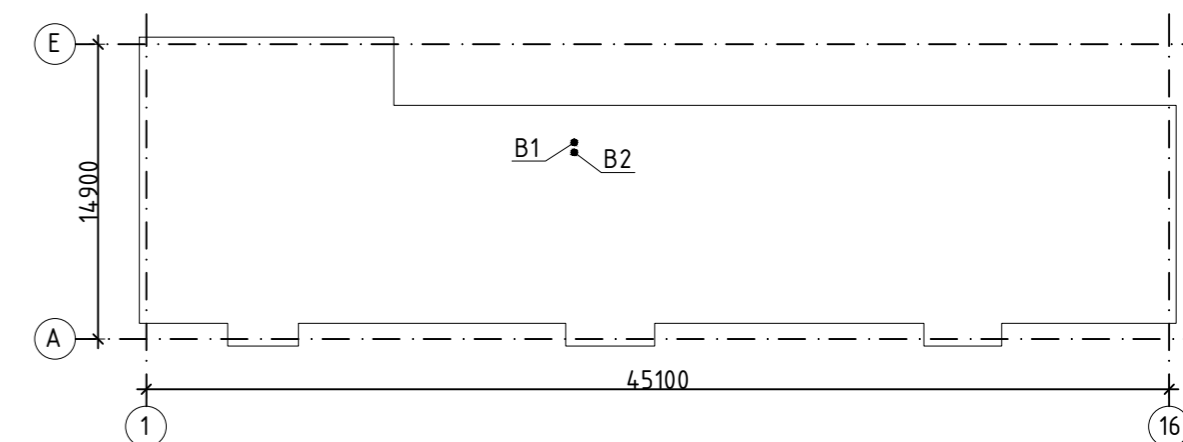
После окончания монтажа и наладочных работ все проходы трубопроводов и воздухопроводов через перегородки и перекрытия заделывать негорючими материалами, обеспечивающими необходимый предел огнестойкости ограждающих конструкций.

Вентиляция выполнена в соответствии с требованиями поддержания в помещениях нормальных условий воздушной среды, то есть нормальной температуры, влажности и загрязненности воздуха углекислым газом и пылью не превышающих допустимых пределов санитарно-гигиенических норм.

Независимо от наличия вентиляции, в окнах каждого помещения устраиваются форточки или открывающиеся фрамуги для сквозного или углового проветривания.

Монтаж внутренних санитарно-технических систем производить согласно СН РК 4.01-02-2013.

ПЛАН СХЕМА



ВЕДОМОСТЬ ССЫЛОЧНЫХ И ПРИЛАГАЕМЫХ ДОКУМЕНТОВ

Обозначение	Наименование	Примечание
	<u>Ссылочные документы:</u>	
c4.904-69	Детали крепления санитарно-технических приборов и трубопроводов	
c5.904-51	Зонты и дефлекторы	
	<u>Прилагаемые документы:</u>	
-ОВ.СО	Спецификация оборудования, изделий и материалов	в 3-листах

ОСНОВНЫЕ ПОКАЗАТЕЛИ СИСТЕМ ОВ

Наименование здания (сооружения), помещения	Объем, м³	Периоды года при tн, °С	Расход теплоты, Вт				Расход холода, Вт	Установленная мощность электро-двигателей, кВт
			на отопление	на вентиляцию	на горячее водоснабжение	общий		
Административное здание	см. АР	Холодный -29.9	82960			82960	41050	

Проект разработан в соответствии с действующими нормами и правилами и предусматривает мероприятия обеспечивающие взрывную, взрывопожарную и пожарную безопасность при правильной эксплуатации здания.

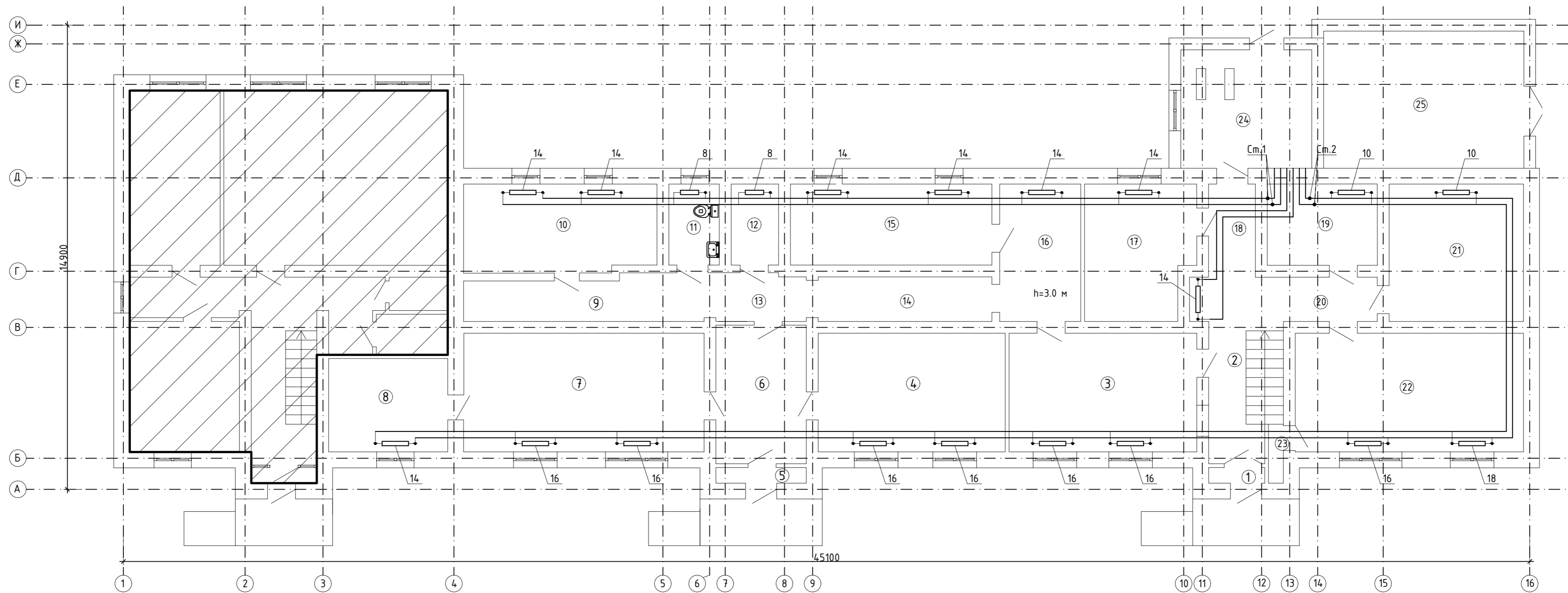
Главный инженер проекта

Журабеков А.Ш.

№12/25-ОВ

Капитальный ремонт здания ГУ "Отдел образования Алгинского района Управления образования Актыбинской области", расположенного по адресу: Актыбинская область, Алгинский район, г.Алга, ул. ейфуллина,12

Изм.	Кол.	Лист N док	Подпись	Дата	Административное здание	Стадия	Лист	Листов
ГИП		Журабеков		05.25			РП	1
Проверил		Калымбетова		05.25				
Разработ.		Доцанов		05.25				
Н.контр.		Калымбетова		05.25	Общие данные (начало)	<div style="text-align: center;"> <p>ТОО "ГлавСтройПроект и К" г. Кызылорда, 2025 г.</p> </div>		



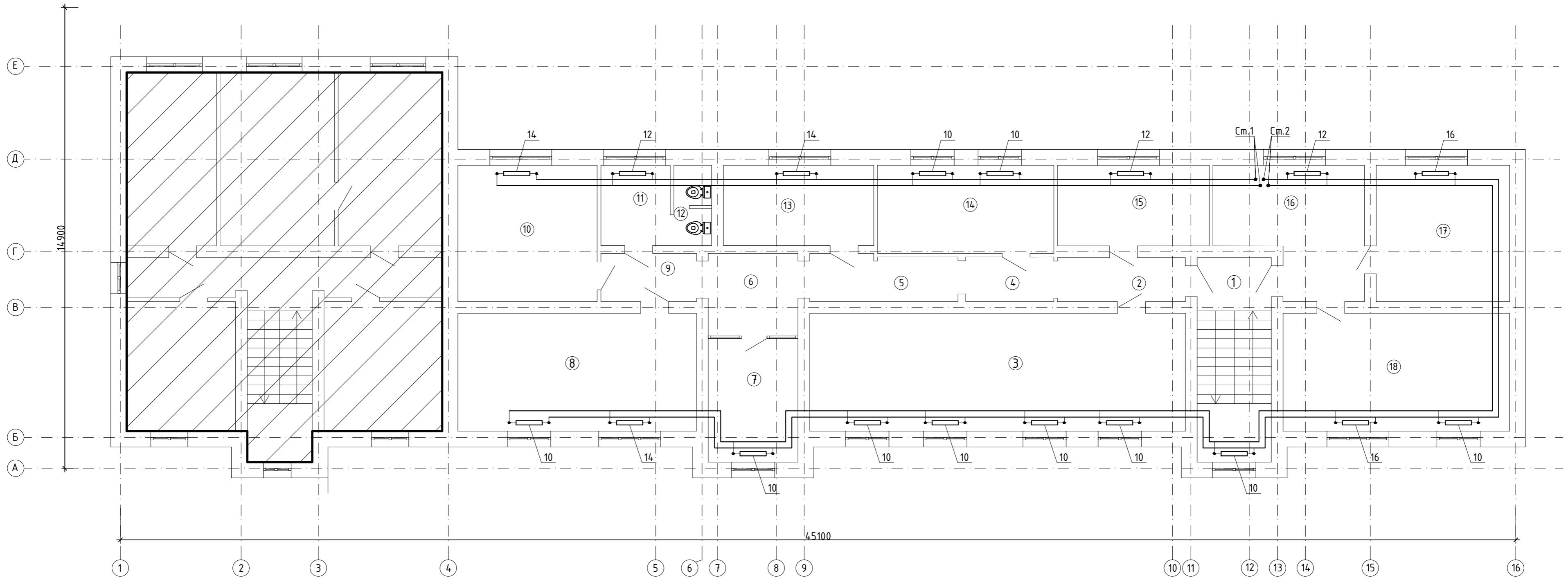
ЭКСПЛИКАЦИЯ ПОМЕЩЕНИЙ

Номер помещения	Наименование	Площадь, м2	Кат. помещения
1	Коридор	0,90	Д
2	Лестница	10,21	
3	Коридор	22,94	
4	Кабинет расчетного бухгалтера	22,86	
5	Коридор	1,45	
6	Коридор	12,91	
7	Кабинет материального бухгалтера	29,38	
8	Кабинет главного бухгалтера	11,46	
9	Коридор	11,32	
10	Буфет	17,36	
11	Санузел	4,21	
12	Кладова	3,95	
13	Коридор	4,42	
14	Коридор	8,51	
15	Архив	16,8	
16	Коридор	11,47	
17	Кабинет зам. бухгалтера	14,78	
18	Коридор	4,49	
19	Кабинет охраны	9,21	
20	Коридор	8,55	
21	Склад	19,01	
22	Методический кабинет	27,89	
23	Кладова	0,91	
24	Котельная	15,96	
25	Склад	28,25	
Итого:		319,20	

				№12/25-ОВ				
				Капитальный ремонт здания ГУ "Отдел образования Алгинского района Управления образования Актыбинской области", расположенного по адресу: Актыбинская область, Алгинский район, г.Алга, ул. ейфуллина,12				
Изм.	Кол.	Лист N док	Подпись	Дата	Административное здание	Стадия	Лист	Листов
ГИП		Журабеков	<i>[Signature]</i>	05.25		РП	2	9
Проверил		Калымбетова	<i>[Signature]</i>	05.25				
Разработ.		Дошанов	<i>[Signature]</i>	05.25				
Н.контр.		Калымбетова	<i>[Signature]</i>	05.25	План системы отопления на отм. 0,000			

Инв. N подл. и дата. Подп. и дата. Взам. инв. N

План на отметке +3,300

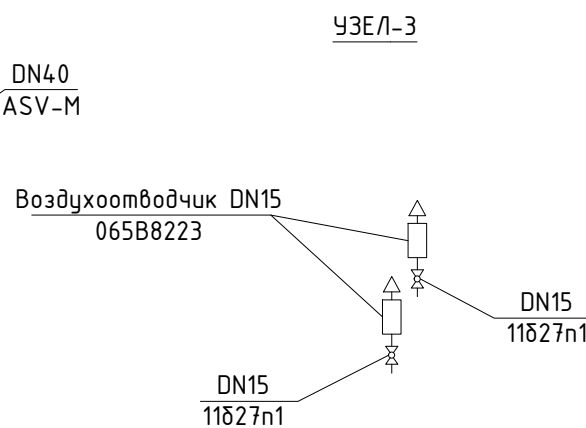
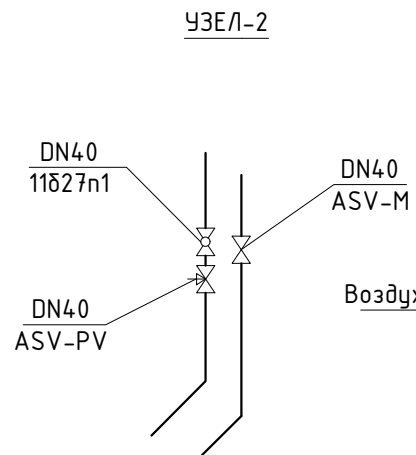
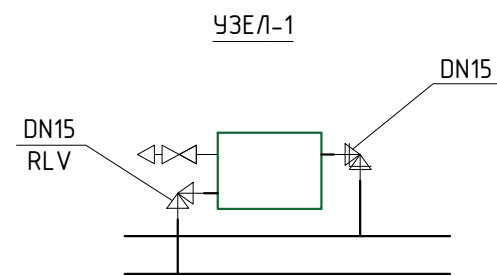
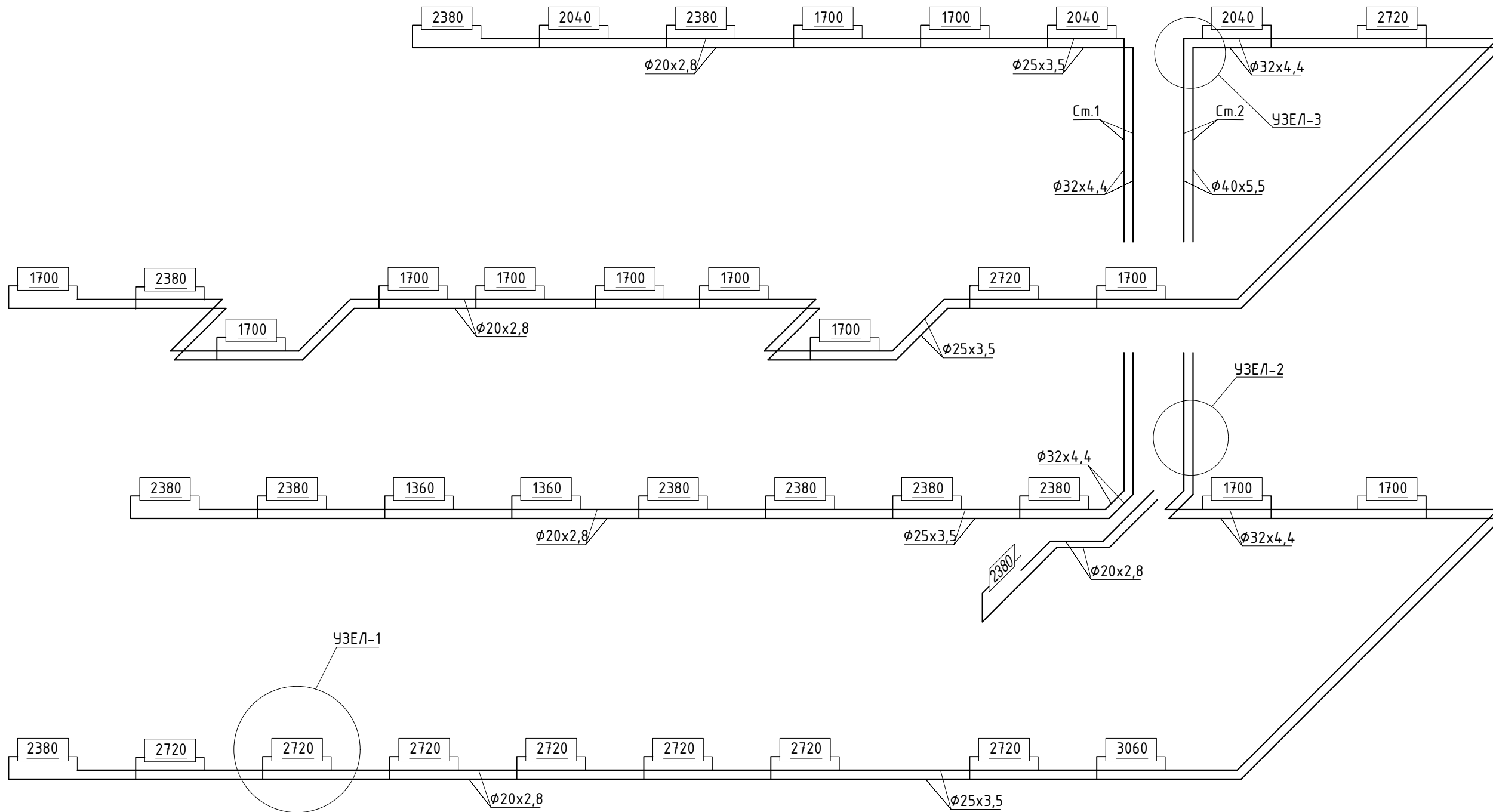


ЭКСПЛИКАЦИЯ ПОМЕЩЕНИЙ

Номер помещения	Наименование	Площадь, м2	Кат. помещения
1	Лестница	15,86	Д
2	Коридор	5,87	
3	Методический кабинет	46,25	
4	Коридор	4,10	
5	Коридор	6,97	
6	Коридор	7,74	
7	Кабинет профсоюза	11,60	
8	Кабинет профсоюза	29,38	
9	Коридор	4,82	
10	Кабинет экономиста	19,85	
11	Санузел	5,82	
12	Санузел	3,17	
13	Методический кабинет	12,64	
14	Кабинет отдел кадров	16,25	
15	Кабинет отдела опека	12,79	
16	Приемная	17,52	
17	Кабинет заместителя руководителя	19,01	
18	Кабинет руководителя	27,89	
	Итого:	267,53	

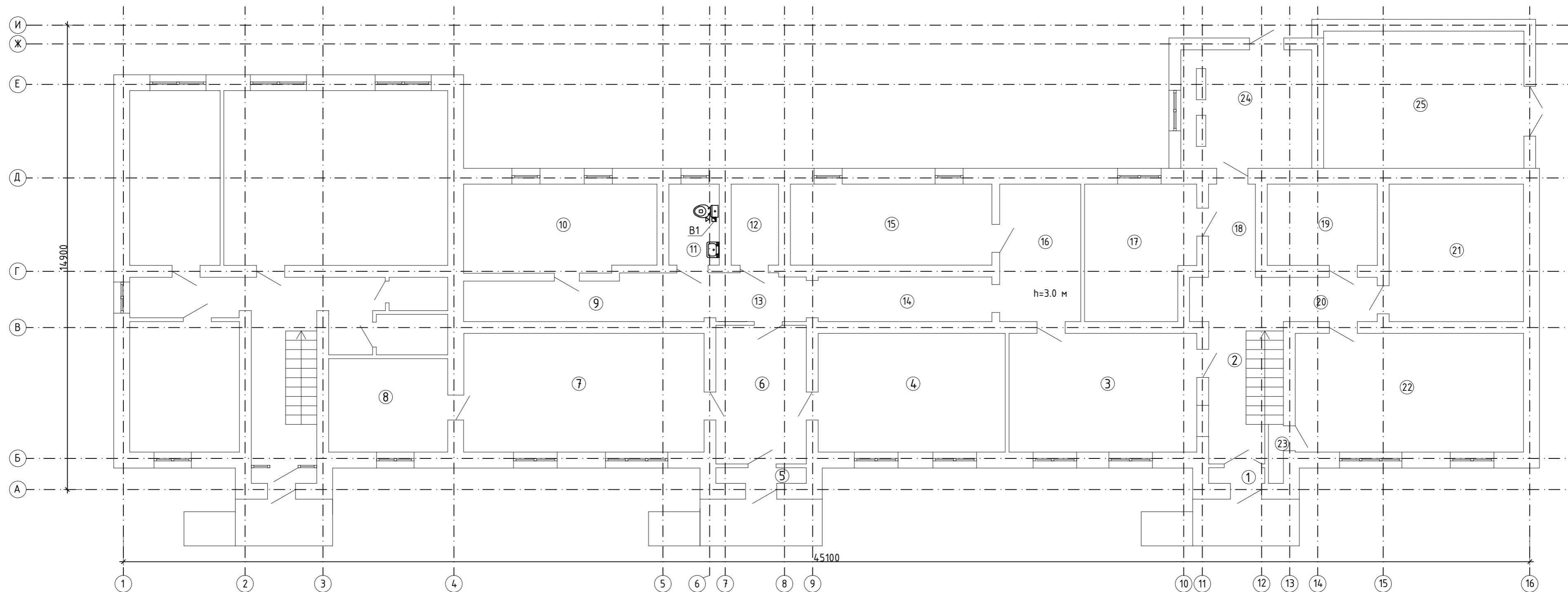
				№12/25-ОВ								
				Капитальный ремонт здания ГУ "Отдел образования Алгинского района Управления образования Актыбинской области", расположенного по адресу: Актыбинская область, Алгинский район, г.Алга, ул. ейфуллина,12								
Изм.	Кол.	Лист N док	Подпись	Дата	Административное здание	<table border="1"> <tr> <td>Стадия</td> <td>Лист</td> <td>Листов</td> </tr> <tr> <td>РП</td> <td>3</td> <td>9</td> </tr> </table>	Стадия	Лист	Листов	РП	3	9
Стадия	Лист	Листов										
РП	3	9										
ГИП		Журабеков	<i>Журабеков</i>	05.25								
Проверил		Калымбетова	<i>Калымбетова</i>	05.25								
Разработ.		Дошанов	<i>Дошанов</i>	05.25								
Н.контр.		Калымбетова	<i>Калымбетова</i>	05.25	План системы отопления на отм. +3,300	ТОО "ГлавСтройПроект и К" г. Кызылорда, 2025 г. Формат А2						

Инв. N подл. Погр. и дата. Взам. инв. N



Инв. N подл. / Подп. и дата / Взам. инв. N

					№12/25-OB			
					Капитальный ремонт здания ГУ "Отдел образования Алгинского района Управления образования Актюбинской области", расположенного по адресу: Актюбинская область, Алгинский район, г.Алга, ул. ейфуллина,12			
Изм.	Кол.	Лист N док	Подпись	Дата	Административное здание	Стадия	Лист	Листов
ГИП		Журабеков	<i>[Signature]</i>	05.25		РП	4	9
Проверил		Калымбетова	<i>[Signature]</i>	05.25				
Разработ.		Доцанов	<i>[Signature]</i>	05.25				
Н.контр.		Калымбетова	<i>[Signature]</i>	05.25	Схема системы отопления		ТОО "ГлавСтройПроект и К" г. Кызылорда, 2025 г.	
					Формат А3			



ЭКСПЛИКАЦИЯ ПОМЕЩЕНИЙ

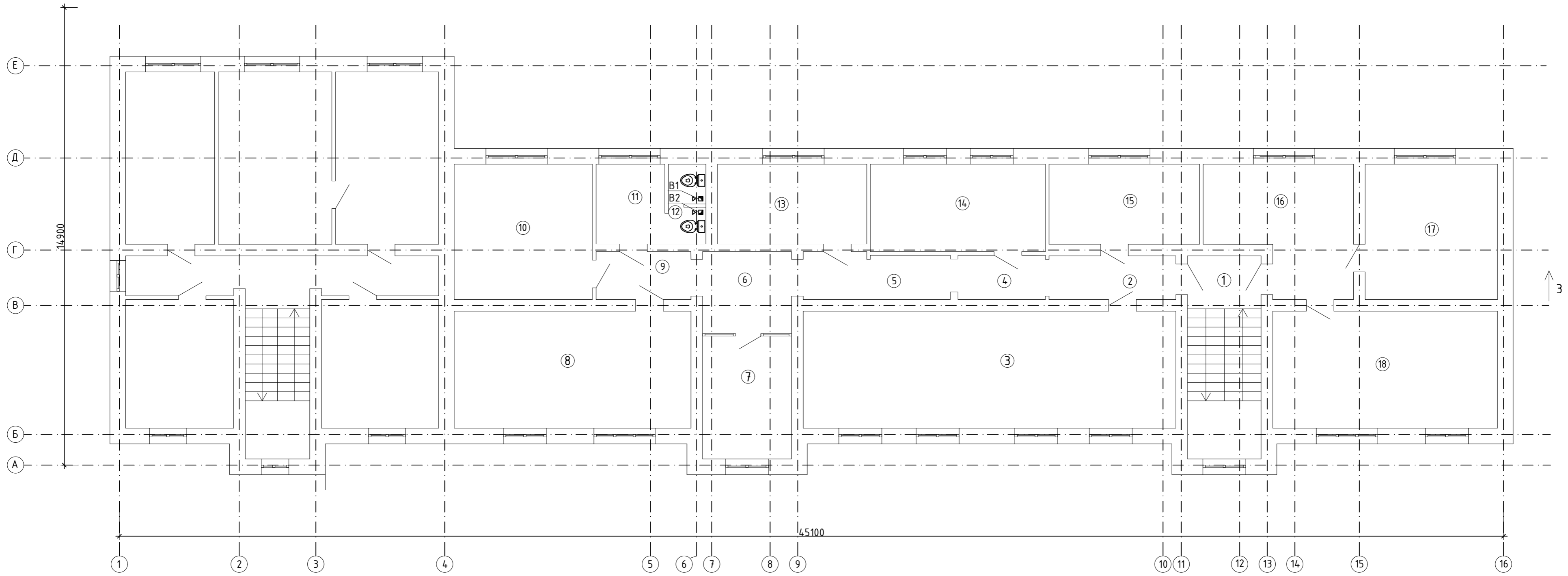
Номер помещения	Наименование	Площадь, м2	Кат. помещения
1	Коридор	0,90	Д
2	Лестница	10,21	
3	Коридор	22,94	
4	Кабинет расчетного бухгалтера	22,86	
5	Коридор	1,45	
6	Коридор	12,91	
7	Кабинет материального бухгалтера	29,38	
8	Кабинет главного бухгалтера	11,46	
9	Коридор	11,32	
10	Буфет	17,36	
11	Санузел	4,21	
12	Кладова	3,95	
13	Коридор	4,42	
14	Коридор	8,51	
15	Архив	16,8	
16	Коридор	11,47	
17	Кабинет зам. бухгалтера	14,78	
18	Коридор	4,49	
19	Кабинет охраны	9,21	
20	Коридор	8,55	
21	Склад	19,01	
22	Методический кабинет	27,89	
23	Кладова	0,91	
24	Котельная	15,96	
25	Склад	28,25	
	Итого:	319,20	

				№12/25-ОВ				
				Капитальный ремонт здания ГУ "Отдел образования Алгинского района Управления образования Актыюбинской области", расположенного по адресу: Актыюбинская область, Алгинский район, г.Алга, ул. ейфуллина,12				
Изм.	Кол.	Лист N док	Подпись	Дата	Административное здание	Стадия	Лист	Листов
			Журабеков	05.25		РП	5	9
Проверил			Калымбетова	05.25				
Разработ.			Дошанов	05.25				
Н.контр.			Калымбетова	05.25	План системы вентиляции на отм. 0,000			

ТОО "ГлавСтройПроект и К"
г. Кызылорда, 2025 г.

Инв. N подл. и дата. Подп. и дата. Взам. инв. N

План на отметке +3,300

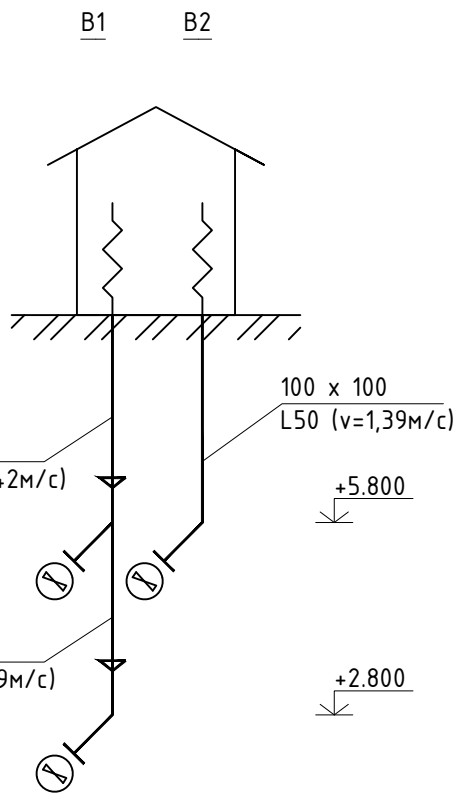


ЭКСПЛИКАЦИЯ ПОМЕЩЕНИЙ

Номер помеще-ния	Наименование	Площадь, м2	Кат. поме-щения
1	Лестница	15,86	Д
2	Коридор	5,87	
3	Методический кабинет	46,25	
4	Коридор	4,10	
5	Коридор	6,97	
6	Коридор	7,74	
7	Кабинет профсоюза	11,60	
8	Кабинет профсоюза	29,38	
9	Коридор	4,82	
10	Кабинет экономиста	19,85	
11	Санузел	5,82	
12	Санузел	3,17	
13	Методический кабинет	12,64	
14	Кабинет отдел кадров	16,25	
15	Кабинет отдела опека	12,79	
16	Приемная	17,52	
17	Кабинет заместителя руководителя	19,01	
18	Кабинет руководителя	27,89	
	Итого:	267,53	

				№12/25-ОВ		
				Капитальный ремонт здания ГУ "Отдел образования Алгинского района Управления образования Актыбинской области", расположенного по адресу: Актыбинская область, Алгинский район, г.Алга, ул. ейфуллина,12		
Изм.	Кол.	Лист N док	Подпись	Дата	Административное здание	РП
ГИП		Журабеков	<i>[Signature]</i>	05.25		
Проверил		Калымбетова	<i>[Signature]</i>	05.25		
Разработ.		Дошанов	<i>[Signature]</i>	05.25		
Н.контр.		Калымбетова	<i>[Signature]</i>	05.25	План системы вентиляции на отм. +3,300	
				ТОО "ГлавСтройПроект и К" г. Кызылорда, 2025 г.		

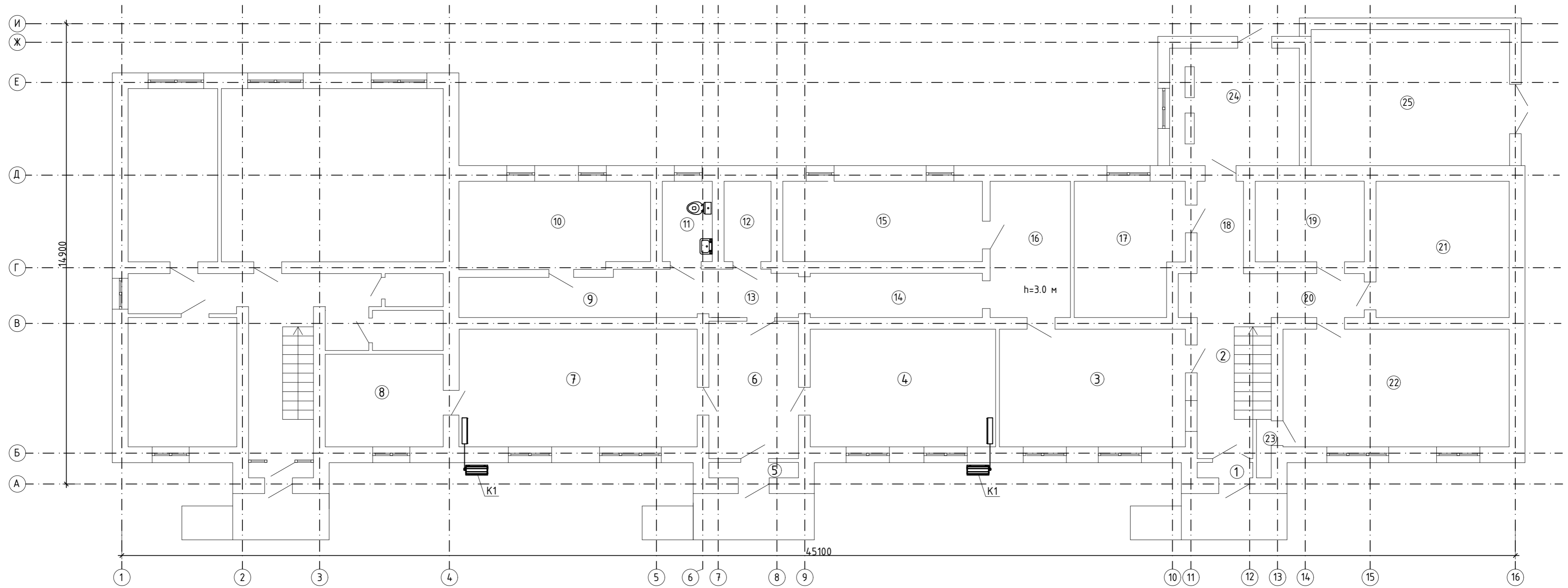
Инв. N подл. Попл. и гата. Взам. инв. N



Инв. N подл. / Погр. и дата / Взам. инв. N

Изм.	Кол.	Лист	N док	Подпись	Дата
ГИП		Журабеков		<i>[Signature]</i>	05.25
Проверил		Калымбетова		<i>[Signature]</i>	05.25
Разработ.		Доцанов		<i>[Signature]</i>	05.25
Н.контр.		Калымбетова		<i>[Signature]</i>	05.25

№12/25-ОВ		
Капитальный ремонт здания ГУ "Отдел образования Алгинского района Управления образования Актыбинской области", расположенного по адресу: Актыбинская область, Алгинский район, г.Алга, ул. ейфуллина,12		
Административное здание		ТОО "ГлавСтройПроект и К" г. Кызылорда, 2025 г.
РП	7	9
Схема системы вентиляции B1, B2.		ТОО "ГлавСтройПроект и К" г. Кызылорда, 2025 г.



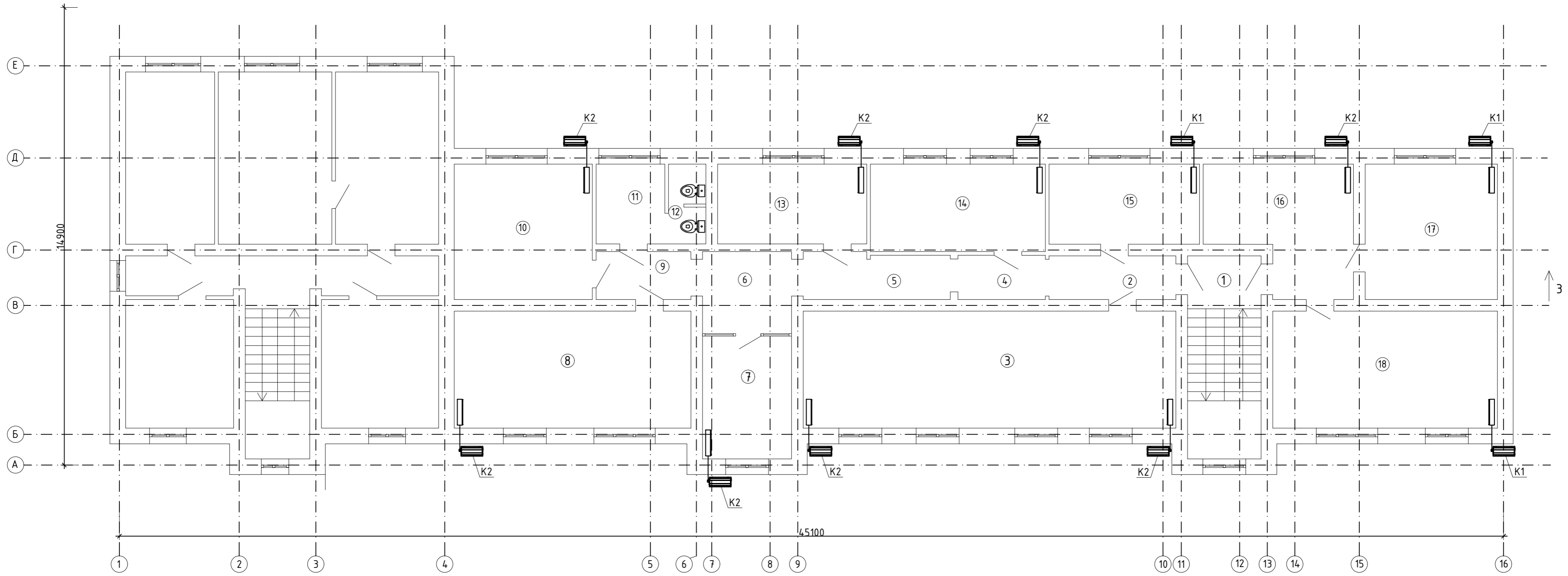
ЭКСПЛИКАЦИЯ ПОМЕЩЕНИЙ

Номер помещения	Наименование	Площадь, м2	Кат. помещения
1	Коридор	0,90	Д
2	Лестница	10,21	
3	Коридор	22,94	
4	Кабинет расчетного бухгалтера	22,86	
5	Коридор	1,45	
6	Коридор	12,91	
7	Кабинет материального бухгалтера	29,38	
8	Кабинет главного бухгалтера	11,46	
9	Коридор	11,32	
10	Буфет	17,36	
11	Санузел	4,21	
12	Кладовая	3,95	
13	Коридор	4,42	
14	Коридор	8,51	
15	Архив	16,8	
16	Коридор	11,47	
17	Кабинет зам. бухгалтера	14,78	
18	Коридор	4,49	
19	Кабинет охраны	9,21	
20	Коридор	8,55	
21	Склад	19,01	
22	Методический кабинет	27,89	
23	Кладовая	0,91	
24	Котельная	15,96	
25	Склад	28,25	
	Итого:	319,20	

				№12/25-ОВ				
				Капитальный ремонт здания ГУ "Отдел образования Алгинского района Управления образования Актыюбинской области", расположенного по адресу: Актыюбинская область, Алгинский район, г.Алга, ул. ейфуллина,12				
Изм.	Кол.	Лист N док	Подпись	Дата	Административное здание	Стадия	Лист	Листов
ГИП		Журабеков	<i>[Signature]</i>	05.25		РП	8	9
Проверил		Калымбетов	<i>[Signature]</i>	05.25				
Разработ.		Дошанов	<i>[Signature]</i>	05.25				
Н.контр.		Калымбетов	<i>[Signature]</i>	05.25	План системы кондиционирования на отм. 0,000			
						ТОО "ГлавСтройПроект и К" г. Кызылорда, 2025 г.		
						Формат А2		

Инд. N подл. и дата. Взам. инв. N

План на отметке +3,300



ЭКСПЛИКАЦИЯ ПОМЕЩЕНИЙ

Номер помеще-ния	Наименование	Площадь, м2	Кат. поме-щения
1	Лестница	15,86	Д
2	Коридор	5,87	
3	Методический кабинет	46,25	
4	Коридор	4,10	
5	Коридор	6,97	
6	Коридор	7,74	
7	Кабинет профсоюза	11,60	
8	Кабинет профсоюза	29,38	
9	Коридор	4,82	
10	Кабинет экономиста	19,85	
11	Санузел	5,82	
12	Санузел	3,17	
13	Методический кабинет	12,64	
14	Кабинет отдел кадров	16,25	
15	Кабинет отдела опека	12,79	
16	Приемная	17,52	
17	Кабинет заместителя руководителя	19,01	
18	Кабинет руководителя	27,89	
	Итого:	267,53	

				№12/25-ОВ				
				Капитальный ремонт здания ГУ "Отдел образования Алгинского района Управления образования Актыбинской области", расположенного по адресу: Актыбинская область, Алгинский район, г.Алга, ул. ейфуллина,12				
Изм.	Кол.	Лист N док	Подпись	Дата	Административное здание	Стадия	Лист	Листов
ГИП		Журабеков	<i>Журабеков</i>	05.25		РП	9	9
Проверил		Калымбетова	<i>Калымбетова</i>	05.25				
Разработ.		Дошанов	<i>Дошанов</i>	05.25				
Н.контр.		Калымбетова	<i>Калымбетова</i>	05.25	План системы кондиционирования на отм. +3,300			
						ТОО "ГлавСтройПроект и К" г. Кызылорда, 2025 г.		
						Формат А2		

Инв. N подл. Погр. и дата. Взам. инв. N

Позиция	Наименование и техническая характеристика	Тип, марка, обозначение документа, опросного листа	Код оборудования, изделия, материала	Поставщик	Единица измерения	Количество	Масса единицы кг	Примечания
1	2	3	4	5	6	7	8	9
	Отопление							
	Радиатор отопительный биметаллический с межосевым расстоянием 500 мм, теплоотдачей до 180 Вт типа Triumph Thermo Basic	ГОСТ 31311-2005	245-103-0112		шт./кВт	2/1,360		
	Радиатор отопительный биметаллический с межосевым расстоянием 500 мм, теплоотдачей до 180 Вт типа Triumph Thermo Basic	ГОСТ 31311-2005	245-103-0112		шт./кВт	12/1,700		
	Радиатор отопительный биметаллический с межосевым расстоянием 500 мм, теплоотдачей до 180 Вт типа Triumph Thermo Basic	ГОСТ 31311-2005	245-103-0112		шт./кВт	3/2,040		
	Радиатор отопительный биметаллический с межосевым расстоянием 500 мм, теплоотдачей до 180 Вт типа Triumph Thermo Basic	ГОСТ 31311-2005	245-103-0112		шт./кВт	11/2,380		
	Радиатор отопительный биметаллический с межосевым расстоянием 500 мм, теплоотдачей до 180 Вт типа Triumph Thermo Basic	ГОСТ 31311-2005	245-103-0112		шт./кВт	9/2,720		
	Радиатор отопительный биметаллический с межосевым расстоянием 500 мм, теплоотдачей до 180 Вт типа Triumph Thermo Basic	ГОСТ 31311-2005	245-103-0112		шт./кВт	1/3,060		
	Кран шаровый латунный муфтовый (В-В), для воды, пара, Т до+150 PN 16, марки 11827n1 DN40	ГОСТ 21345-2005	242-207-3705		шт.	1		
	Клапан балансировочный автоматический, латунный муфтовый, с изменяемой настройкой в диапазоне от 0,05 до 0,25 бар, Т до+120°C, PN 16 DN40	ГОСТ 5761-2005	242-312-0105-0002		шт.	1		
	Клапан запорно-балансировочный, латунный, муфтовый, с внутренней резьбой, Т до+120°C, PN16 DN40	ГОСТ 5761-2005	242-312-1805-0001		шт.	1		
	Кран шаровый латунный муфтовый (В-В), для воды, пара, Т до+150 PN 16, марки 11827n1 DN32	ГОСТ 21345-2005	242-207-3704		шт.	1		
	Клапан балансировочный автоматический, латунный муфтовый, с изменяемой настройкой в диапазоне от 0,05 до 0,25 бар, Т до+120°C, PN 16 DN32	ГОСТ 5761-2005	242-312-0104-0002		шт.	1		
	Клапан запорно-балансировочный, латунный, муфтовый, с внутренней резьбой, Т до+120°C, PN16 DN32	ГОСТ 5761-2005	242-312-1804-0001		шт.	1		
	Клапан ручной регулировки радиаторов отопления, Tmax 110°C, PN16, угловой с резьбой R1/2", DN15	ГОСТ 30815-2002	245-510-0501		шт.	38		
	Клапан запорный радиаторный RLV-П, угловой, Tmax 120°C, PN16, типа Danfoss DN15	RLV	245-405-3401-0002	Danfoss-Kazakhstan	шт.	38		
	Кран шаровый фланцевый полнопроходной из ВЧШГ, с рычажной рукояткой, для воды, воздуха и других неагрессивных жидкостей, Тдо+110°C PN16, DN15	ГОСТ 21345-2005	242-201-0501		шт.	4		
	Кран шаровый латунный муфтовый (В-В), для воды, пара, Т до+150 PN 16, марки 11827n1 DN15	ГОСТ 21345-2005	242-207-3701		шт.	4		
	Труба напорная из полипропилена PP-R армированная SDR 7,4 PN16 размераму 20x2,8 мм	ГОСТ 32415-2013	241-205-2301		м	150		
	Труба напорная из полипропилена PP-R армированная SDR 7,4 PN16 размераму 25x3,5 мм	ГОСТ 32415-2013	241-205-2301		м	100		
	Труба напорная из полипропилена PP-R армированная SDR 7,4 PN16 размераму 32x4,4 мм	ГОСТ 32415-2013	241-205-2301		м	120		
	Труба напорная из полипропилена PP-R армированная SDR 7,4 PN16 размераму 40x5,5 мм	ГОСТ 32415-2013	241-205-2301		м	50		
	Гибкая трубчатая изоляция из вспененного каучука, t от-200°C до +105°C, лст 0,038 Вт/(м·К)при +20°C, фактор μ больше или равно 7000 СТ РК 3364-2019, бст 40 мм	СТ РК 3364-2019	234-303-0707		м	370		
	Гибкая трубчатая изоляция из вспененного каучука, t от-200°C до +105°C, лст 0,038 Вт/(м·К) при +20°C, фактор μ больше или равно 7000 СТ РК 3364-2019, бст 50 мм	СТ РК 3364-2019	234-303-0707		м	50		

Взам. инв. N

Подп. и дата

Инв. N подл

Изм.	Кол.	Лист N док	Подпись	Дата
ГИП		Журабеков	<i>Журабеков</i>	
Проверил		Калымбетова	<i>Калымбетова</i>	
Разработ.		Дошанов	<i>Дошанов</i>	
Н.контр.		Калымбетова	<i>Калымбетова</i>	

№12/25-OB.CO

Капитальный ремонт здания ГУ "Отдел образования Алгинского района
Управления образования Актюбинской области", расположенного по адресу:
Актюбинская область, Алгинский район, г.Алга, ул. Сейфуллина, 12

Административное здание	Стадия	Лист	Листов
	РП	1	3

ТОО
ГлавСтройПроект и К
г. Кызылорда, 2025 г.

Формат А3

Позиция	Наименование и техническая характеристика	Тип, марка, обозначение документа, опросного листа	Код оборудования, изделия, материала	Поставщик	Единица измерения	Количество	Масса единицы кг	Примечания
1	2	3	4	5	6	7	8	9
	Гидравлическое испытание, дезинфекция и промывка системы, в том числе:							
	20x2,8				м	150		
	25x3,2				м	100		
	32x3,2				м	120		
	40x5,5				м	50		
	Вентиляция							
	В1							
	Вентилятор вытяжной с жалюзи мощностью 18Вт		246-409-0103		шт.	2		
	Клапан обратный из листовой и сортовой стали прямоугольного сечения в горизонтальном или вертикальном воздуховоде взрывозащищенный		246-302-1504		шт.	1		
	Воздуховод класса Н из тонколистовой оцинкованной с непрерывных линий стали толщиной 0,5 мм прямоугольного сечения, 100x100	ГОСТ 14918-80	246-103-0106		м	2		
	Воздуховод класса Н из тонколистовой оцинкованной с непрерывных линий стали толщиной 0,5 мм прямоугольного сечения, 140x140	ГОСТ 14918-80	246-103-0106		м	10		
	В2							
	Вентилятор вытяжной с жалюзи мощностью 18Вт		246-409-0103		шт.	1		
	Клапан обратный из листовой и сортовой стали прямоугольного сечения в горизонтальном или вертикальном воздуховоде взрывозащищенный		246-302-1504		шт.	1		
	Воздуховод класса Н из тонколистовой оцинкованной с непрерывных линий стали толщиной 0,5 мм прямоугольного сечения, 100x100	ГОСТ 14918-80	246-103-0106		м	1		
	Воздуховод класса Н из тонколистовой оцинкованной с непрерывных линий стали толщиной 0,5 мм прямоугольного сечения, 140x140	ГОСТ 14918-80	246-103-0106		м	6		
	Кондиционирование							
	К1							
	Блок внутренний настенный типа Elenberg CSH-12J				шт.	5		Существующий кондиционер Применить
	Блок наружный типа Elenberg CSH-12J				шт.	5		Существующий кондиционер Применить заново

Инв. N подл. Подп. и дата. Взам. инв. N

Изм.	Кол.	Лист	N док	Подпись	Дата

№12/25-ОВ.СО

Лист
2

