

ТОО "TAIRUS Construction"
Государственная лицензия 08-ГСЛ №0003834
Рабочий проект
№ заказа 06-04/2024

"Реконструкция зданий ЦТП-«3 интернат», с закрытием котельной "Депо", магистральной и внутриквартальной сети"

ТОМ 4
Альбом 8: Тепломеханические решения

Директор ТОО "TAIRUS Construction"

ГИП



Омарбаев Р.С.

Юрченко Е.В.

Семей 2024

Ведомость основных комплектов рабочих чертежей

| Обозначение | Наименование | Примечание |
|-------------|---------------------------------|------------|
| ТМ | Тепломеханическая часть | |
| АС | Архитектурно-строительная часть | |
| ЭЛ | Электротехнические решения | |
| | | |
| | | |

Общие данные

Рабочий проект реконструкции зданий ЦТП «З интернат» выполнен на основании задания и архитектурно-строительных чертежей. Раздел ТМ выполнен в соответствии с нормативными документами:
 - СП РК 2.04-01-2017 "Строительная климатология";
 - СП РК 4.02-108-2014 "Проектирование тепловых пунктов";


Расчетные параметры наружного воздуха
 - системы отопления и вентиляции для холодного периода - минус 35,7°С
 - отопительный период - 203 суток.

Источник теплоснабжения - котельная "5 интернат".
 Теплоноситель - горячая вода: Т1-105°С, Т2-70°С.

Согласно тех.условий за №1713 от 24.07.2024г., выданных ГКП "Теплокомунэнерго", в центральном тепловом пункте предусмотрено независимая схема теплоснабжения по отоплению и закрытая схема горячего водоснабжения потребителей.

Перечень видов работ,

подлежащих освидетельствованию актами скрытых работ: гидравлическое испытание на плотность и прочность, промывка, антикоррозийная изоляция трубопроводов и оборудования, тепловая изоляция трубопроводов и оборудования.

Рабочий проект разработан в соответствии с действующими нормами, правилами и стандартами Республики Казахстан и предусматривает мероприятия, обеспечивающие взрывную, взрывопожарную и пожарную безопасность при эксплуатации здания (сооружения), а также соответствует требованиям экологических и санитарно-гигиенических норм и правил.
 Главный инженер проекта  Юрченко Е.В.

ТЕПЛОВАЯ СХЕМА ЦТП-3 интернат.

Тепловая схема принята закрытая, независимая.
 Для теплоснабжения систем отопления по независимой схеме предусматривается установка двух сетевых насосов (один рабочий, один резервный), двух теплообменников систем отопления (один рабочий, один резервный). От магистральных трубопроводов котельной "5 Интернат" сетевая вода поступает в ЦТП. В ЦТП сетевая вода после сетчатого фильтра и расходомера подается с температурой 105°С параллельно в теплообменники систем отопления и вентиляции, и в теплообменники горячего водоснабжения с температурой 70°С, сетчатый фильтр, расходомер и возвращается в котельную "5 Интернат". От потребителей обратная сетевая вода проходит через сетчатый фильтр и поступает при помощи сетевых насосов в теплообменники систем отопления и далее к потребителям через тепловые сети.

Для теплоснабжения систем ГВС по закрытой схеме предусматривается установка параллельно подключенных двух пластинчатых теплообменников и насосов ГВС (один рабочий, один резервный). Обратная вода ГВС с теплосети подается в теплообменники и далее насосами ГВС через теплосети к потребителям. Холодная вода из водопровода через обратный клапан поступает в обратной сетевой воде.

Подпитка внутриквартальных тепловых сетей предусмотрена с обратной магистральной сети и регулируется при помощи соленоидного клапана с прессостатом.

Трубопроводы и тепловая изоляция.

В проектируемой ЦТП трубопроводы монтируются из стальных электросварных термообработанных ГОСТ 10704-91. Тепловая изоляция трубопроводов и оборудования выполняется согласно требований СП РК 4.02-102-2003 "Проектирование тепловой изоляции оборудования и трубопроводов". Для основного слоя приняты плиты минераловатные на синтетическом связующем, облицованные алюминиевой фольгой. Антикоррозийное покрытие трубопроводов - масляно-битумное в 2 слоя по грунтовке ГФ021. Трубопроводы, непокрытые тепловой изоляцией, окрашиваются эмалевой краской за 2 раза в цвет, соответствующий требованиям "Правил безопасной эксплуатации трубопроводов пара и горячей воды."

Круг обязанностей, права и ответственность персонала ЦТП определяются должностными и производственными инструкциями ГКП "Теплокомунэнерго".

06-04/2024-ТМ

"Реконструкция зданий ЦТП-«З интернат», с закрытием котельной "Депо", магистральной и внутриквартальной сети"

| Изм. | Кол.уч. | Лист | Издок. | Подп. | Дата | | | | |
|----------|---------|------|--------|-----------|------|---|---------------------------|------|--------|
| | | | | | | Центральный тепловой пункт ЦТП-"З интернат" | Стадия | Лист | Листов |
| | | | | | | | РП | 1 | |
| ГИП | | | | Юрченко | | Общие данные (начало) | ТОО "TAIRUS Construction" | | |
| Проверил | | | | Алибекова | | | | | |
| Исполнил | | | | Нурланов | | | | | |
| Н.контр. | | | | Алибекова | | | | | |

Ведомость ссылочных и прилагаемых документов

| Обозначение | Наименование | Примечание |
|---------------------|---|---------------|
| с. 5.900-7 выпуск2. | Опорные конструкции и средства крепления изолированных трубопроводов к железобетонным колоннам. | |
| с. 7.903-9-2 | Тепловая изоляция трубопроводов | |
| | Прилагаемые документы | |
| 06-04/2024-ТМ.СО | Спецификация оборудования, изделий и материалов. | на 2-х листах |

Ведомость рабочих чертежей основного комплекта марки ТМ

| Позиция | Наименование | Примечание |
|---------|---|------------|
| 1 | Общие данные (начало). | |
| 2 | Общие данные (окончание). | |
| 3 | Принципиальная тепловая схема. | |
| 4 | Экспликация оборудования. | |
| 5 | Компоновка оборудования. План на отм.+0,000 | |
| 6 | План трубопроводов на отм.+0,000. | |

Основные показатели по рабочим чертежам марки ТМ

| Расчетный режим, Потребители | Теплопроизводительность ЦТП, МВт(Гкал/ч) | | | | Установ- ленная мощность электро- двигателей, кВт. |
|---------------------------------------|--|---|--|-------------------------|---|
| | Расход теплоты на отопление и вентиляцию | Расход теплоты на горячее водоснабжение | Расход теплоты на технологи- ческие цели (резерв) | Общий расход теплоты | |
| Зимний режим | | | | | |
| Жилой комплекс | $\frac{1,540}{1,325}$ | $\frac{0,070}{0,060}$ | ————— | | |
| 30% на перспективу развития района | $\frac{0,660}{0,567}$ | $\frac{0,030}{0,026}$ | | | |
| | $\frac{2,200}{1,892}$ | $\frac{0,100}{0,086}$ | | $\frac{2,300}{1,978}$ | |
| Летний режим | | | | | |
| Жилой комплекс | ————— | $\frac{0,030}{0,026}$ | ————— | | |
| 30% на перспективу развития района | ————— | $\frac{0,100}{0,086}$ | | | |
| | | | | $\frac{0,100}{0,086}$ | |

Взам. инв. N

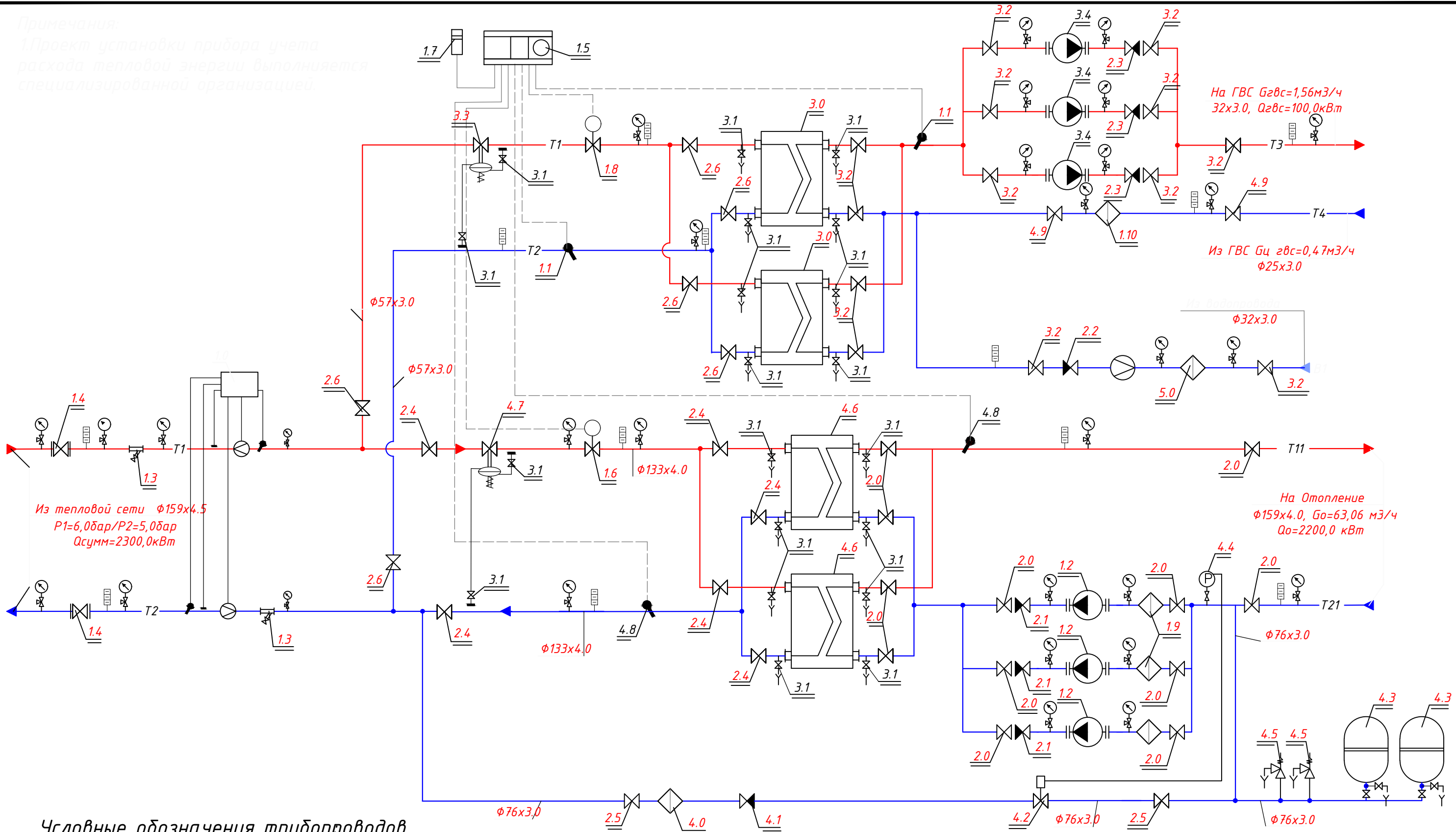
Подпись и дата

Инв. N подл.

| | | | | | | | | | | |
|----------|-----------|------|-------|-------|------|---|--|------------------------------|-----------|--------|
| | | | | | | 06-04/2024-ТМ | | | | |
| | | | | | | "Реконструкция зданий ЦТП-«З интернат», с закрытием котельной "Депо", магистральной и внутриквартальной сети" | | | | |
| Изм. | Кол.уч. | Лист | Идок. | Подп. | Дата | | | | | |
| | | | | | | Центральный тепловой пункт ЦТП-"З интернат" | | Стадия РП | Лист 2 | Листов |
| Проверил | Алибекова | | | | | Общие данные (окончание) | | ООО "TAIRUS Construction" | | |
| Исполнил | Нурланов | | | | | | | | | |
| Н.контр. | Алибекова | | | | | | | | | |

Примечания:

1. Проект установки прибора учета расхода тепловой энергии выполняется специализированной организацией.



Условные обозначения трубопроводов

- T1 — подающий трубопровод тепловой сети, T=105°C
- T2 — обратный трубопровод тепловой сети, T=70°C
- T11 — подающий трубопровод системы отопления, T=95°C
- T21 — обратный трубопровод системы отопления, T=65°C
- T3 — подающий трубопровод системы горячего водоснабжения, T=60°C
- T4 — циркуляционный трубопровод системы горячего водоснабжения
- B1 — трубопровод водопровода

| | | | | | | | | | |
|----------|-----------|------|-------|-------|---|--|--------------|-----------------------------|--------|
| | | | | | 06-04/2024-ТМ | | | | |
| | | | | | "Реконструкция зданий ЦТП-«З интернат», с закрытием котельной "Депо", магистральной и внутриквартальной сети" | | | | |
| Изм. | Кол.уч. | Лист | Ндоп. | Подп. | Дата | | | | |
| | | | | | | Центральный тепловой пункт ЦТП-«З интернат» | Стадия РП | Лист 3 | Листов |
| Проверил | Алибекова | | | | | Принципиальная схема ЦТП отопление 2200,0кВт, ГВС 100,0кВт | | ОО "TAIRUS Construction" | |
| Исполнил | Нурланов | | | | | | | | |
| Н.контр. | Алибекова | | | | | | | | |

Инв.Н подл. Подпись и дата. Взам. инв.Н

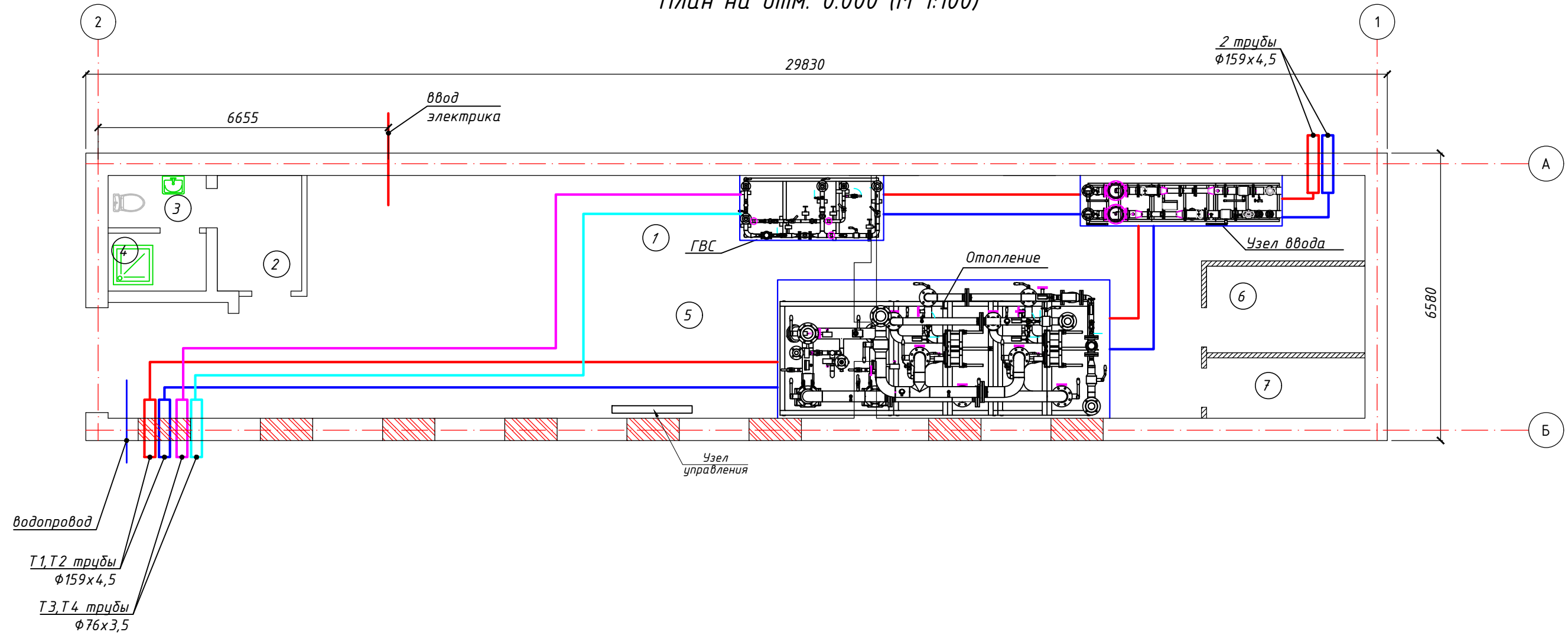
| Позиция | Обозначение | Наименование | Кол-во | Примечание |
|---------|---------------------------------|--|--------|------------------------|
| | ШУ ТП-400В | Шкаф управления Nэл=40 кВт, 3~400В | 1 | |
| 1.0 | Теплосчетчик | Прибор учета расхода тепловой энергии | 1 | см.л.ТМ.СО |
| 1.1 | ESM-11 Danfoss | Датчик температуры теплоносителя накладной | 2 | |
| 1.2 | Willo Atmos GIGA-I 100/390-37/4 | Насос циркуляционный системы отопления, G=100м3/ч, H=50м, N=19,17кВт 400-3-50 с комплект присоед. фитингов | 3 2 | 2 рабочий 1 резерв. |
| 1.3 | | Фильтр сетчатый фланцевый Ду150, Ру=16бар | 2 | |
| 1.4 | | Кран шаровый фланцевый Ду150, Ру=40бар | 2 | |
| 1.5 | "ECL210" | Электронный цифровой погодозависимый программируемый регулятор температуры | 1 | |
| 1.6 | VFM2 | Седельны регулирующий клапан, Ду125 с электроприводом | 1 | |
| 1.7 | ESMT | Датчик температуры наружного воздуха | 1 | |
| 1.8 | VFM2 | Седельны регулирующий клапан, Ду40 с электроприводом | 1 | |
| 1.9 | FVF Danfoss | Фильтр сетчатый ф65, Ру=16бар | 2 | |
| 1.10 | FVR Danfoss | Фильтр сетчатый ф25, Ру=16бар | 2 | |
| 2.0 | JIP-WW Danfoss | Кран шаровой приварной ф150 | 10 | |
| 2.1 | NVD802 Danfoss | Клапан обратный ф150, Ру=16бар | 2 | |
| 2.2 | NVD802 Danfoss | Клапан обратный ф32, Ру=16бар | 1 | |
| 2.3 | NVD802 Danfoss | Клапан обратный ф32, Ру=16бар | 2 | |
| 2.4 | JIP-WW Danfoss | Кран шаровой приварной ф125 | 6 | |
| 2.5 | JIP-WW Danfoss | Кран шаровой приварной ф65 | 2 | |
| 2.6 | JIP-WW Danfoss | Кран шаровой приварной ф50 | 6 | |
| 3.0 | Danfoss S4A-IG16-34-TL | Теплообменник пластинчатый разборный на систему ГВС Q=100.0кВт 70-50; 5-60 | 2 | 1 рабочий 1 резерв. |
| 3.1 | BVR Danfoss | Кран шаровой муфтовый ф15 Ру=16бар | 20 | |

| Позиция | Обозначение | Наименование | Кол-во | Примечание |
|---------|---------------------------------------|--|--------|---|
| 3.2 | JIP-WW Danfoss | Кран шаровой приварной ф32 | 11 | |
| 3.3 | DPR Danfoss | Регулятор перепада давления ф25Ру=16бар | 1 | |
| 3.4 | Willo SiBoost2.0 Smart 3 Helix VE 204 | Насос повысительно-циркуляционный системы ГВС, G=1.56м3/ч, H=30м, N=0.6кВт 380-3-50 с комплектом присоед. фитингов | 3 2 | 2 рабочий 1 резерв. |
| 4.0 | FVR Danfoss | Фильтр сетчатый ф65, Ру=16бар | 1 | |
| 4.1 | NVD802 Danfoss | Клапан обратный ф65, Ру=16бар | 1 | |
| 4.2 | Danfoss EV220B | Соленоидный клапан Ду50 | 1 | |
| 4.3 | | Бак расширительный мембранный 10бар, V=750 | 2 | |
| 4.4 | Danfoss KPI35 | Прессостат KPI 35 | 1 | |
| 4.5 | SV1821 | Предохранительный клапан ф32 | 2 | |
| 4.6 | Danfoss S47-IG16-139-TKTM65 | Теплообменник пластинчатый разборный на Расчет №354-240618170629-1 | 2 | систему отопления 105-70;95-65 Q=2200.0кВт |
| 4.7 | AFP/VFG2 Danfoss | Регулятор перепада давления ф100Ру=16бар | 1 | |
| 4.8 | ESMU Danfoss | Датчик температуры теплоносителя погружной | 2 | |
| 4.9 | JIP-WW Danfoss | Кран шаровой муфтовый ф25 | 2 | |
| 5.0 | FVR Danfoss | Фильтр сетчатый ф32, Ру=16бар | 1 | |
| | Danfoss код 137N1894 | Преобразователь частоты, 30 кВт, IP55, РЧ | 4 | |
| | VLТ® Aqua Drive FC 202-30кВт | фильтр класса А1/В, Встр. Разъединитель, FC-202P7K5T4E55H1XGC1XXSXXX- -AXBXCXXXXD1 | | Доп. покрытие плат, Встр. часы реального времени, |
| | Danfoss MBS 3000 код 060G3822 | Датчики давления, преобразователь давления 0...16 бар, отн., 4-20мА, от -40до+85С, М20 | 8 | |

Инв.Н подл. Подпись и дата. Взам. инв.Н

| | | | | | | | | | |
|----------|-----------|------|-------|-------|---------------------------|---|--------|------|--------|
| | | | | | | 06-04/2024-ТМ | | | |
| | | | | | | "Реконструкция зданий ЦТП-«З интернат», с закрытием котельной "Депо", магистральной и внутриквартальной сети" | | | |
| Изм. | Кол.уч. | Лист | Ндок. | Подп. | Дата | | | | |
| | | | | | | Центральный тепловой пункт ЦТП-"З интернат" | Стадия | Лист | Листов |
| Проверил | Алибекова | | | | | РП | 4 | | |
| Исполнил | Нурланов | | | | | Принципиальная схема ЦТП отопления 2200,0кВт, ГВС 100,0кВт | | | |
| Н.контр. | Алибекова | | | | ТОО "TAIRUS Construction" | | | | |

План на отм. 0.000 (М 1:100)



Экспликация помещений

| Номер помещения | Наименование | Площадь, м |
|-----------------|-------------------|------------|
| 1 | Тепловой пункт | 82,28 |
| 2 | Комната отдыха | 6,76 |
| 3 | Санузел | 2,92 |
| 4 | Душевая | 2,99 |
| 5 | Тепловой пункт | 49,23 |
| 6 | Комната оператора | 7,19 |
| 7 | Электрощитовая | 5,01 |

Примечание:
 1. За относительную отметку 0,000 принята абсолютная отметка чистого пола;
 2. Металлические ворота В1 изготовить по ГОСТ 31174-2003.

| | | | | | | | | | |
|----------|-----------|------|-------|-------|---|---|---------------------------|------|--------|
| | | | | | 06-04/2024-ТМ | | | | |
| | | | | | "Реконструкция зданий ЦТП-«З интернет», с закрытием котельной "Депо", магистральной и внутриквартальной сети" | | | | |
| Изм. | Кол.уч | Лист | Ндок. | Подп. | Дата | Центральный тепловой пункт ЦТП-"З интернет" | Стадия | Лист | Листов |
| Проверил | Алибекова | | | | | | РП | 5 | |
| Исполнил | Нурланов | | | | | План трубопроводов на отм.+0,000. | ООО "TAIRUS Construction" | | |
| Н.контр. | Алибекова | | | | | | | | |

Инв.Н подл.
 Подпись и дата
 Взам. инв.Н

| Позиция | Наименование и техническая характеристика | Тип, марка, обозначение документа, опросного листа | Код оборудования, изделия, материала | Завод-изготовитель | Единица измерения | Количество | Масса единицы | Примечание |
|---------|---|--|--------------------------------------|----------------------------|-------------------|------------|---------------|------------|
| 1 | 2 | 3 | 4 | 5 | 6 | 7 | 8 | 9 |
| | Шкаф управления Nэл=40 кВт, Э-400В | ШУ ТП-400В | | ТОО "AQUA КИП Engineering" | компл | 1 | | |
| 1.0 | Прибор учета расхода тепловой энергии | Теплосчетчик | | ТОО "AQUA КИП Engineering" | компл | 1 | | |
| | Тепловычислитель ТВ 7-01М батарея ти с блоком сетевого питания | Взлет | | ТОО "AQUA КИП Engineering" | шт. | 1 | | |
| | Расходомер электромагнитный РС Ду 100-140 кл.А. | Взлет | | | шт. | 1 | | |
| | Комплект термопреобразователей сопротивления с гильзой L=80мм .Pt 100 кл.А | Взлет | | | компл. | 1 | | |
| | Терминал GPRS TELEOFIS WRX700-R4 (R) (rel.5.0) (в комплекте блок питания) | Взлет | | | шт. | 1 | | |
| 1.1 | Датчик температуры теплоносителя накладной | ESM-11 Danfoss | | ТОО "AQUA КИП Engineering" | шт. | 2 | | |
| 1.2 | Насос циркуляционный системы отопления, G=100м ³ /ч, H=50м, N=19,17кВт 400-3-50 | Willo Atmos GIGA-I 100/390-37/4 | | ТОО "AQUA КИП Engineering" | компл | 3 | | |
| | с комплектом присоед. фитингов | | | ТОО "AQUA КИП Engineering" | компл | 2 | | |
| 1.3 | Фильтр сетчатый фланцевый Ду150, Ру=16бар | | | ТОО "AQUA КИП Engineering" | шт. | 2 | | |
| 1.4 | Кран шаровый фланцевый Ду150, Ру=40бар | | | ТОО "AQUA КИП Engineering" | шт. | 2 | | |
| 1.5 | Электронный цифровой погодозависимый программируемый регулятор температуры | "ECL210" | | ТОО "AQUA КИП Engineering" | компл | 1 | | |
| 1.6 | Седельны регулирующий клапан, Ду125, с электроприводом | Ключ А266 | | ТОО "AQUA КИП Engineering" | компл | 1 | | |
| 1.7 | Датчик температуры наружного воздуха | VFM2 / AME655 | | ТОО "AQUA КИП Engineering" | компл | 1 | | |
| 1.8 | Датчик температуры наружного воздуха | ESMT | | ТОО "AQUA КИП Engineering" | шт. | 1 | | |
| 1.9 | Седельны регулирующий клапан, Ду40, с электроприводом | VFM2 / ARV 153 | | ТОО "AQUA КИП Engineering" | компл | 1 | | |
| 2.0 | Фильтр сетчатый ф65, Ру=16бар | FVF Danfoss | | ТОО "AQUA КИП Engineering" | шт. | 2 | | |
| 2.1 | Фильтр сетчатый ф25, Ру=16бар | FVR Danfoss | | ТОО "AQUA КИП Engineering" | шт. | 2 | | |
| 2.2 | Кран шаровой приварной ф150 | JIP-WW Danfoss | | ТОО "AQUA КИП Engineering" | шт. | 10 | | |
| 2.3 | Клапан обратный ф150, Ру=16бар | NVD802 Danfoss | | ТОО "AQUA КИП Engineering" | шт. | 2 | | |
| 2.4 | Клапан обратный ф32, Ру=16бар | NVD802 Danfoss | | ТОО "AQUA КИП Engineering" | шт. | 1 | | |
| 2.5 | Клапан обратный ф32, Ру=16бар | NVD802 Danfoss | | ТОО "AQUA КИП Engineering" | шт. | 2 | | |
| 2.6 | Кран шаровой приварной ф125 | JIP-WW Danfoss | | ТОО "AQUA КИП Engineering" | шт. | 6 | | |

Взам. инв. N

Подп. и дата

Инв. N подл.

| | | | | | | | | |
|------|---------|------|--------|-------|------|--|------|--------|
| | | | | | | 06-04/2024-ТМ.СО | | |
| | | | | | | Реконструкция зданий ЦТП- «3 интернат» с закрытием котельной «Депо», магистральной и внутриквартальной тепловой сети | | |
| Изм. | Кол.уч. | Лист | Индок. | Подп. | Дата | | | |
| | | | | | | Центральный тепловой пункт ЦТП-«3 интернат» | | |
| | | | | | | Стадия | Лист | Листов |
| | | | | | | РП | 1 | 3 |
| | | | | | | Спецификация оборудования, изделий и материалов | | |
| | | | | | | ТОО "TAIRUS Construction" | | |

| | | |
|----------|-----------|--|
| ГИП | Юрченко | |
| Проверил | Алибекова | |
| Исполнил | Нурланов | |
| Н.контр. | Алибекова | |

| Позиция | Наименование и техническая характеристика | Тип, марка, обозначение документа, опросного листа | Код оборудования, изделия, материала | Завод-изготовитель | Единица измерения | Количество | Масса единицы | Примечание |
|---------|--|---|--------------------------------------|----------------------------|-------------------|------------|---------------|------------|
| 1 | 2 | 3 | 4 | 5 | 6 | 7 | 8 | 9 |
| 2.5 | Кран шаровой приварной ф65 | JIP-WW Danfoss | | ТОО "AQUA КИП Engineering" | шт. | 2 | | |
| 2.6 | Кран шаровой приварной ф50 | JIP-WW Danfoss | | ТОО "AQUA КИП Engineering" | шт. | 6 | | |
| 3.0 | Теплообменник пластинчатый разборный на систему ГВС Q=100.0кВт 70-50; 5-60 | Danfoss S4A-IG16-34-TL Расчет №:4354-240531151814-2 | | ТОО "AQUA КИП Engineering" | компл | 2 | | |
| 3.1 | Кран шаровой муфтовый ф15 Ру=16бар | BVR Danfoss | | ТОО "AQUA КИП Engineering" | шт. | 20 | | |
| 3.2 | Кран шаровой приварной ф32 | JIP-WW Danfoss | | ТОО "AQUA КИП Engineering" | шт. | 11 | | |
| 3.3 | Регулятор перепада давления ф25Ру=16бар | DPR Danfoss | | ТОО "AQUA КИП Engineering" | компл | 1 | | |
| 3.4 | Насос повысительно-циркуляционный системыГВС, G=1.56м3/ч, H=30м, N=0.6кВт 380-3-50 с комплектом присоед. фитингов | Willo SiBoost2.0 Smart 3 Helix VE 204 | | ТОО "AQUA КИП Engineering" | компл | 3 | | |
| 4.0 | Фильтр сетчатый ф65, Ру=16бар | FVR Danfoss | | ТОО "AQUA КИП Engineering" | шт. | 1 | | |
| 4.1 | Клапан обратныйф65, Ру=16бар | NVD802 Danfoss | | ТОО "AQUA КИП Engineering" | шт. | 1 | | |
| 4.2 | Соленоидный клапан Ду50 | Danfoss EV220B | | ТОО "AQUA КИП Engineering" | компл | 1 | | |
| 4.3 | Бак расширительный мембранный 10бар, V=750 | | | ТОО "AQUA КИП Engineering" | компл | 2 | | |
| 4.4 | Прессостат KPI 35 | Danfoss KPI35 | | ТОО "AQUA КИП Engineering" | компл | 1 | | |
| 4.5 | Предохранительный клапан ду32 | SV1821 | | ТОО "AQUA КИП Engineering" | шт. | 2 | | |
| 4.6 | Теплообменник пластинчатый разборный на систему отопления 105-70;95-65 Q=2200.0кВт | Danfoss S47-IG16-139-TKTM65 Расчет № :4354-240618170629-1 | | ТОО "AQUA КИП Engineering" | компл | 2 | | |
| 4.7 | Регулятор перепада давления ф100Ру=16бар | AFP/VFG2 Danfoss | | ТОО "AQUA КИП Engineering" | шт. | 1 | | |
| 4.8 | Датчик температуры теплоносителя погружной | ESMU Danfoss | | ТОО "AQUA КИП Engineering" | шт. | 2 | | |
| 4.9 | Кран шаровой муфтовый ф25 | JIP-WW Danfoss | | ТОО "AQUA КИП Engineering" | шт. | 2 | | |
| 5.0 | Фильтр сетчатый ф32, Ру=16бар | FVR Danfoss | | ТОО "AQUA КИП Engineering" | шт. | 1 | | |
| 1 | Преобразователь частоты, 30 кВт, IP55, РЧ фильтр класса А1/В, Встр. Разъединитель, Доп. покрытие плат, Встр. часы реального времени, | Danfoss код 137N1894 VLT® Aqua Drive FC 202-30кВт FC-202P7K5T4E55H1XGC1XXSXXXX- -AXBXCXXXXD1 | 515-303-0232 (АГСК-3) | | шт. | 4 | | |
| 2 | Датчики давления, преобразователь давления, 0...16 бар, отн., 4-20мА, от -40до+85С, М20 | Danfoss MBS 3000 код 060G3822 | 245-501-0801 (АГСК-3) | | шт. | 8 | | |
| 3 | Насос водоструйный, для очистки теплообменников | | 522-101-0812-0002 (АГСК-3) | | шт | 1 | | |

Взам. инв. N

Подп. и дата

Инв. N подл.

| | | | | | |
|------|---------|------|-------|-------|------|
| | | | | | |
| Изм. | Кол.уч. | Лист | Ндок. | Подп. | Дата |

06-04/2024-ТМ.СО

Лист

2

| Позиция | Наименование и техническая характеристика | Тип, марка, обозначение документа, опросного листа | Код оборудования, изделия, материала | Завод-изготовитель | Единица измерения | Количество | Масса единицы | Примечание |
|---------|--|--|--------------------------------------|--------------------|-------------------|------------|---------------|----------------|
| 1 | 2 | 3 | 4 | 5 | 6 | 7 | 8 | 9 |
| | <i>Трубопроводы</i> | | | | | | | |
| 1 | Трубы стальные электросварные термообработанные φ159х4,5 | ГОСТ 10705-80 | 241-102-0213 (АГСК-3) | | м | 57,0 | | 57,0м. изолир. |
| 2 | Трубы стальные электросварные термообработанные φ76х3,5 | ГОСТ 10705-80 | 241-102-0153 (АГСК-3) | | м | 35,0 | | 35,0м. изолир. |
| 3 | Цилиндры теплоизоляционные фольгированные толщ.40мм, марки М100 | ГОСТ 10499-95 | 234-202-0205 (АГСК-3) | | м3 | 3,7 | | |
| 4 | Антикоррозийное маслянно-битумное покрытие в 2 слоя по слою грунтовки ГФ-021 | СТ РК ГОСТ Р 51693-2003 | 236-101-0101 (АГСК-3) | | м2 | 55,95 | | |
| 5 | Отвод бесшовный приварной крутоизогнутый 90°, φ159х4,5 | ГОСТ 17380-2001 | 241-112-0213 (АГСК-3) | | шт. | 12 | | |
| 6 | Отвод бесшовный приварной крутоизогнутый 90°, φ75х3,5 | ГОСТ 17380-2001 | 241-112-0131 (АГСК-3) | | шт. | 12 | | |
| 7 | Кран шаровый стальной фланцевый, φ150 стандартпроходной, с разборным корпусом, с комплектом ответных фланцев для воды, пара, Т до +200°С, PN 63 | ГОСТ 21345-2005 | 242-203-1707 (АГСК-3) | | шт. | 8 | | |
| 8 | Кран шаровый стальной фланцевый, φ80 стандартпроходной, с разборным корпусом, с комплектом ответных фланцев для воды, пара, Т до +200°С, PN 63 | ГОСТ 21345-2005 | 242-203-1705 (АГСК-3) | | шт. | 4 | | |
| 9 | Гидравлическое испытание | | | | м | 92,0 | | |
| 10 | Крепление трубопроводов | | 261-301-0219 (АГСК-3) | | кг | 154,0 | | |
| | <i>Демонтаж</i> | | | | | | | |
| 1 | Насос К 80/50 | | | | шт. | 2 | | |
| 2 | Насос К 80/65/160 | | | | шт. | 2 | | |
| 3 | Водоводяные подогреватели ВВП-16-325*4000 | | | | шт. | 2 | | |
| 4 | Задвижка φ150 | | | | шт. | 9 | | |
| 5 | Задвижка φ80 | | | | шт. | 7 | | |
| 6 | Задвижка φ50 | | | | шт. | 7 | | |
| 7 | Вентиль φ40 | | | | шт. | 2 | | |
| 8 | Вентиль φ15 | | | | шт. | 4 | | |
| 9 | Задвижка φ25 | | | | шт. | 1 | | |
| 10 | Вентиль φ32 | | | | шт. | 1 | | |
| 11 | Вентиль φ20 | | | | шт. | 3 | | |
| 12 | Обратный клапан φ80 / φ50 | | | | шт. | 2/1 | | |

Взам. инв. N

Подп. и дата

Инв. N подл.

| | | | | | |
|------|---------|------|-------|-------|------|
| Изм. | Кол.уч. | Лист | Ндок. | Подп. | Дата |
| | | | | | |

06-04/2024-ТМ.СО

Лист

3