

ТОО «AVANGARD ПРОЕКТ»

Госстрой лицензия №00812 от 9 июля 2007 года
Госстрой лицензия № 16002657 от 12 февраля 2016г.

Заказчик: Филиал акционерного общества "Казахстанская компания по управлению электрическими сетями (Kazakhstan Electricity Grid Operating Company) "KEGOC" "Сарбайские межсистемные электрические сети"

Разработка ПСД "Реконструкция собственных нужд с заменой ЩСН №3 и ТСН №3, №4 на ПС 220 кВ Лисаковская"

РАБОЧИЙ ПРОЕКТ

АЛЬБОМ

«АРХИТЕКТУРНО СТРОИТЕЛЬНАЯ ЧАСТЬ»

г. Жезказган, 2024

ТОО «AVANGARD ПРОЕКТ»

Разработка ПСД "Реконструкция собственных нужд с заменой ЩСН №3 и ТСН №3, №4 на ПС 220 кВ Лисаковская"

Разработка ПСД "Реконструкция собственных нужд с заменой ЩСН №3 и ТСН №3, №4 на ПС 220 кВ Лисаковская"

РАБОЧИЙ ПРОЕКТ

АЛЬБОМ

«АРХИТЕКТУРНО-СТРОИТЕЛЬНАЯ ЧАСТЬ»

Главный инженер проекта



Канапьянов А.К.

г. Жезказган, 2024

Инв. № подл.	Подл. и дата	Взам. инв. №					1403/24-СД	Лист	Листов
								1	
			Изм.	Копуч.	Лист	Ндок.		Подп.	Дата

Ведомость рабочих чертежей основного комплекта

Лист	Наименование	Примечание
1	Общие данные	
2	Схема расположения элементов	2 листа
3	План на отм. ±0,000	
4	Ведомость демонтажных работ	

Ведомость ссылочных и прилагаемых документов

Обозначение	Наименование	Примечание
	<u>Ссылочные документы</u>	
	<u>Прилагаемые документы</u>	

ОБЩИЕ УКАЗАНИЯ

- Данный раздел марки "АС" выполнен в соответствии с заданием на проектирование.
- За условную отметку 0.000 принята:
- отметка верха планировки земли для фундамента и кабельных лотков;
- пола 1 этажа для здания.
- Рабочие чертежи разработаны в соответствии с действующими нормами, правилами и стандартами, действующими на территории РК.
- Акты освидетельствования скрытых работ выполнять по СН РК 1.03-00-2022 "Строительное производство. Организация строительства предприятий, зданий и сооружений".
- Все работы, связанные с установкой опор под оборудование должны выполняться в соответствии с СП РК 4.04-107-2013 "Электротехнические устройства" и СП РК 5.01-101-2013 "Земляные сооружения. Основания и фундаменты" и СП РК 1.03-106-2012 "Охрана труда и техника безопасности в строительстве".
- Все работы по закреплению железобетонных стоек опор (рытье котлованов, установка подножников и стоек, обратная засыпка) должны производиться в строгом соответствии с указаниями раздела 7 по СП РК 4.04-107-2013 "Электротехнические устройства".
- Стойки опор под оборудование устанавливать в открытые котлованы. Обратная засыпка котлованов производится песками средней крупности слоями 200мм., с тщательным заполнением каждого слоя (коэффициент уплотнения 0,95). Запрещается применять для обратной засыпки дерн, супесь, суглинок, торф, растительные, илстые и другие грунты с примесями органических веществ.
- Боковые поверхности фундаментов и стоек соприкасающиеся с грунтом обмазать горячим битумом за два раза.
- Материалы стальных конструкций С235, С245.
- Все стальные конструкции должны быть огрунтованы на заводе-изготовителе одним слоем грунтовки ГФ-021 ГОСТ25129-2020, на монтажной площадке на конструкции вторично нанести слой грунтовки ГФ-021 с последующей окраской двумя слоями эмали ПФ115 ГОСТ6465-76*. Общая толщина покрытия, включая грунтовку, не менее 55мкм. Качество лакокрасочного покрытия должно соответствовать классу V по ГОСТ 9.032-74.
- Металлические изделия в грунте защитить антикоррозийным покрытием: полимочевинная композиция ХТ-2004 ТУ 5775-670-11131395-2010 по оксидному грунту (праймер) ХТ-104 ТУ 2257-655-11131395-2008.
- Стальные конструкции порталов и метизы, подлежат горячему цинкованию в соответствии СП РК 2.01-101-2013 "Защита строительных конструкций от коррозии".
- Изготовление, окраску, поставку, приемку и монтаж металлоконструкций следует производить в соответствии СП РК 4.04-107-2013 "Электротехнические устройства" и СП РК EN 1993-1-1:2005/2011 "Проектирование стальных конструкций. Часть 1-1. Общие правила и правила для зданий".
- Все стыковые швы выполнять с полным проваром. Минимальные катеты угловых швов и материалы для сварки принимать по СП РК EN 1993-1-1:2005/2011 "Проектирование стальных конструкций. Часть 1-1. Общие правила и правила для зданий".
- Сварку производить электродами типа Э42 ГОСТ9467-75*.

ОБЩАЯ ХАРАКТЕРИСТИКА ПРОЕКТА

- Климатические условия строительства:
климатический район строительства согласно СП РК 2.04-01-2017 "Строительная климатология" - IV;
- расчетная зимняя температура наиболее холодной пятидневки (обеспеченностью 0.92) согласно СП РК 2.04-01-2017 "Строительная климатология" - минус 33,5° С;
- снеговая нагрузка на грунт согласно СП РК EN 1991-1-3:2004/2011 "Воздействие на несущие конструкции. Снеговые нагрузки" - 1,5 кПа (III район);
- давление ветра согласно СП РК EN 1991-1-4:2005/2011 "Воздействие на несущие конструкции. Ветровые воздействия" - 0.77 кПа (IV район);
- уровень ответственности здания - II.

АРХИТЕКТУРНО-ПЛАНИРОВОЧНОЕ РЕШЕНИЕ

Проектируемый объект имеет простую конфигурацию в плане.
Архитектурно - планировочное решение основано на четкой функциональной взаимосвязи помещений и обеспечивает необходимые пути эвакуации из здания.
Предусмотрены следующие виды работ:
- устройство закладных деталей под электротехническое оборудование;
- устройство фундамента под трансформатор;
- устройство кабельных лотков.
Для проектирования выполнены обмерочные чертежи на основании технического паспорта и натурного обследования всех элементов здания и их фактического состояния на момент проектирования.

АНТИКОРРОЗИОННАЯ ЗАЩИТА СТАЛЬНЫХ КОНСТРУКЦИЙ

Проект выполнен с соблюдением требований СП РК 2.02-101-2022 "Пожарная безопасность зданий и сооружений", СН РК 2.01-01-2013 "Защита строительных конструкций от коррозии".
Антикоррозийная защита стальных конструкций должна быть выполнена в соответствии с СН РК 2.01-01-2013, материал группы - I. Стальные конструкции должны быть огрунтованы и окрашены. Степень очистки конструкций перед нанесением защитных покрытий - II по ГОСТ 9.402-2004.
Окраску выполнить эмалью ПФ-115 ГОСТ 6465-76 за два раза по одному слою грунтовки ГФ-021 ГОСТ 25129-2020 общей толщиной 55мкм.
Стальные изделия на открытом воздухе также должны быть огрунтованы и окрашены.

ПРОИЗВОДСТВО РАБОТ В ЗИМНИХ УСЛОВИЯХ

Строительные работы в зимнее время производить с соблюдением требований СН РК 5.03-07-2013 "Несущие и ограждающие конструкции".
Производство работ в зимнее время вести с соблюдением следующих технических указаний:
1. Приготовление растворов для зимней кладки производить согласно СН РК 5.03-07-2013.
2. Кладка фундаментов на замерзшее основание запрещается.
3. Засыпку пазух производить только талым грунтом.
4. Использование замерзшего, а затем отогретого раствора запрещается.
5. Кладку вести на растворах с противоморозными добавками (10% поташа от массы цемента до -15°С и 15% до -30°С).
6. Бетонные конструкции очистить от наледи и грязи.


ПРОТИВОПОЖАРНЫЕ МЕРОПРИЯТИЯ

- Степень огнестойкости здания - I.
- Двери на путях эвакуации открываются по направлению выхода из здания.
- Для отделки помещений использованы (согласно СП РК 2.02-101-2022) строительные материалы не горючие (НГ) и слабо горючие (Г-1). Деревянные конструкции подвергаются глубокой пропитке антипиренами.

Согласовано
Раздел "ЭС" Темирганов
07.24
Взам. инв. №
Подп. и дата
Инв. № подл.

ВНИМАНИЕ!
Производство работ без проекта производства работ - ЗАПРЕЩАЕТСЯ!

Технические решения, принятые в рабочей документации, соответствуют требованиям экологических, санитарно-гигиенических, противопожарных и других норм, действующих на территории Республики Казахстан и обеспечивают безопасную для жизни и здоровья людей эксплуатацию объекта при соблюдении мероприятий, предусмотренных рабочими чертежами.

Главный инженер проекта  Канапьянов А.К.


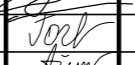
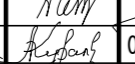
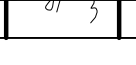
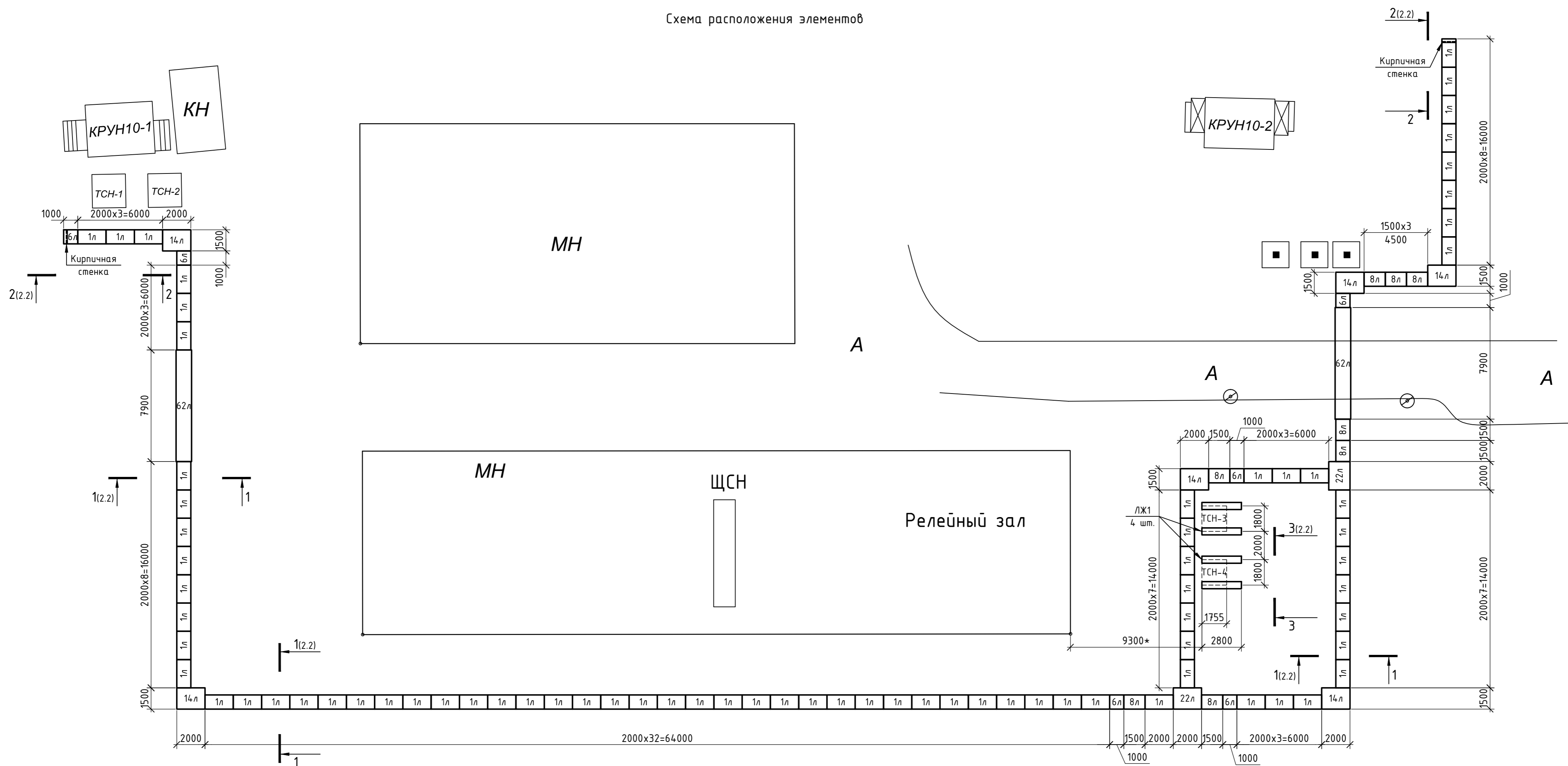
					1403/24-АС			
					Реконструкция собственных нужд с заменой ЩСН №3 и ТСН №3, №4 на ПС 220 кВ Лисаковская			
Изм.	Колуч.	Лист	№ док.	Подп.	Дата	Стадия	Лист	Листов
ГИП	Канапьянов					Архитектурно-строительные решения	РП	1
Н.контр.	Гогонова							
Пров.	Айтмуханов							
Разраб.	Куралканов				07.24	Общие данные	ТОО "AVANGARD" проект	

Схема расположения элементов

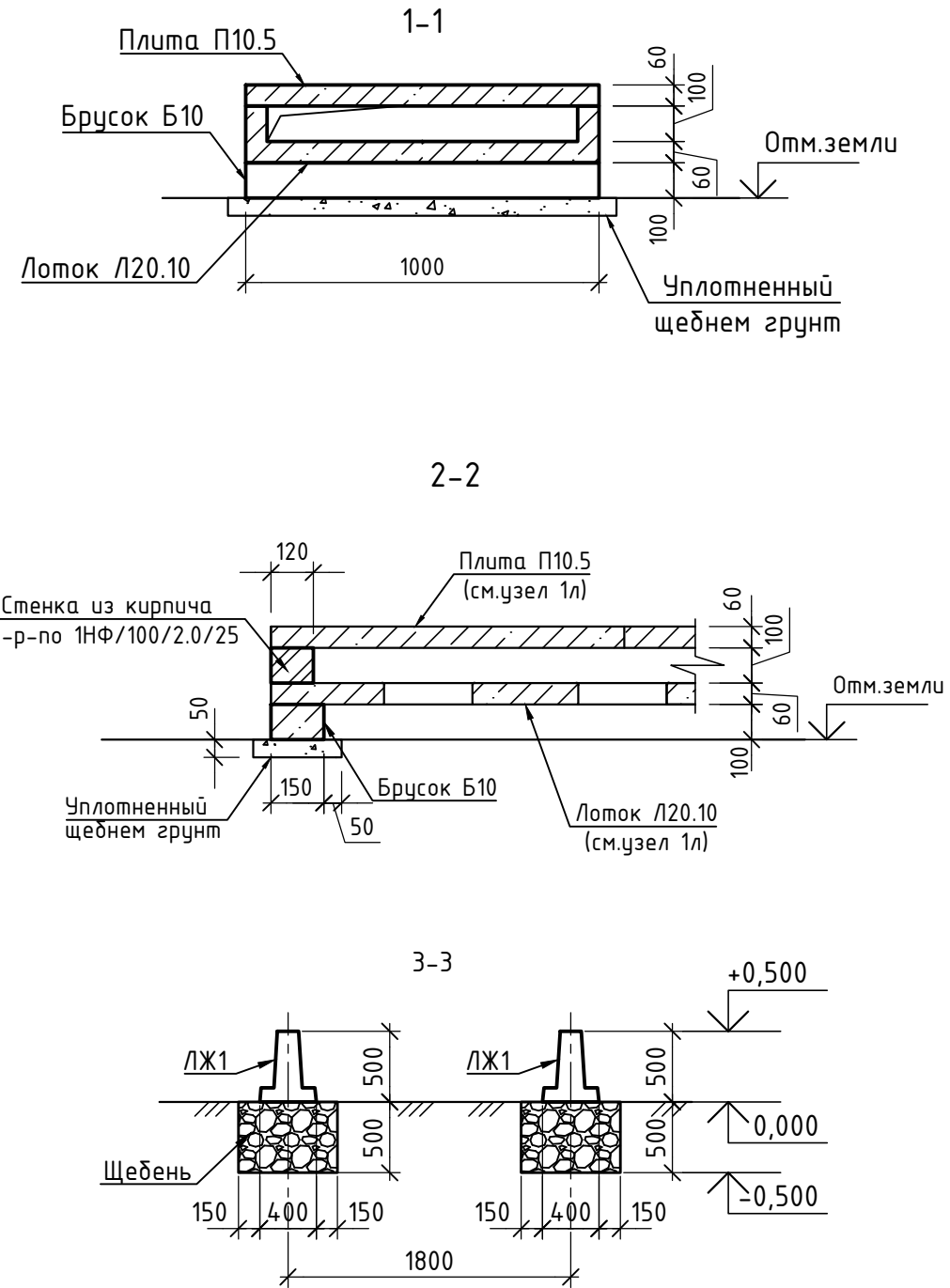


1. Общие данные см. лист 1.
2. Спецификацию элементов см. лист 2.2.

Инв. № подл. Подп. и дата. Взам. инв. №

					1403/24-АС				
					Реконструкция собственных нужд с заменой ЩСН №3 и ТСН №3, №4 на ПС 220 кВ Лисаковская				
Изм.	Колуч.	Лист	№ док.	Подп.	Дата	Архитектурно-строительные решения	Стадия	Лист	Листов
ГИП	Кананьянов			<i>[Signature]</i>		РП	2.1		
Н.контр.	Гогонова			<i>[Signature]</i>					
Пров.	Айтмуханов			<i>[Signature]</i>		Схема расположения элементов		ТОО "AVANGARD" проект	
Разраб.	Куралканов			<i>[Signature]</i>	07.24				

Спецификация элементов



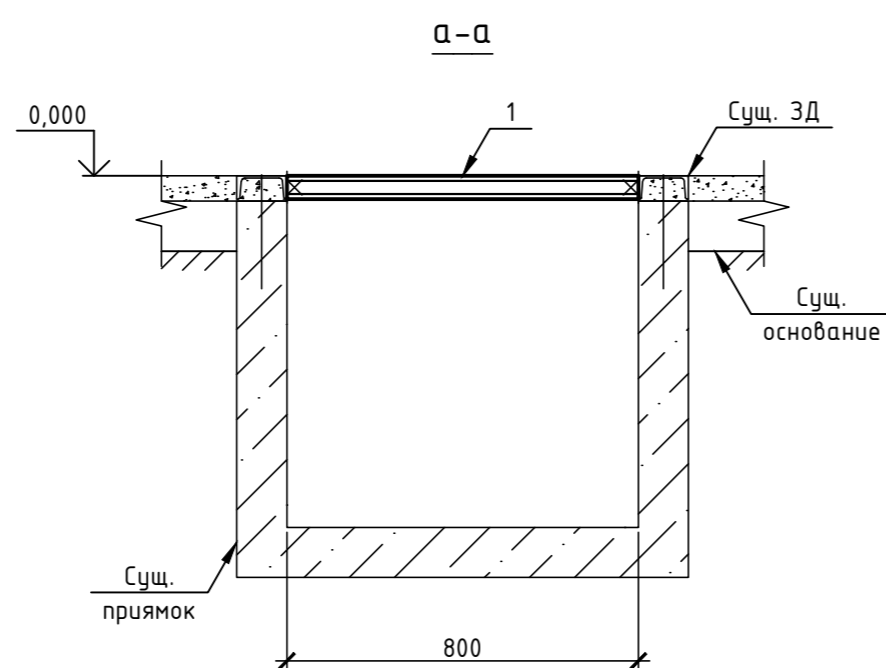
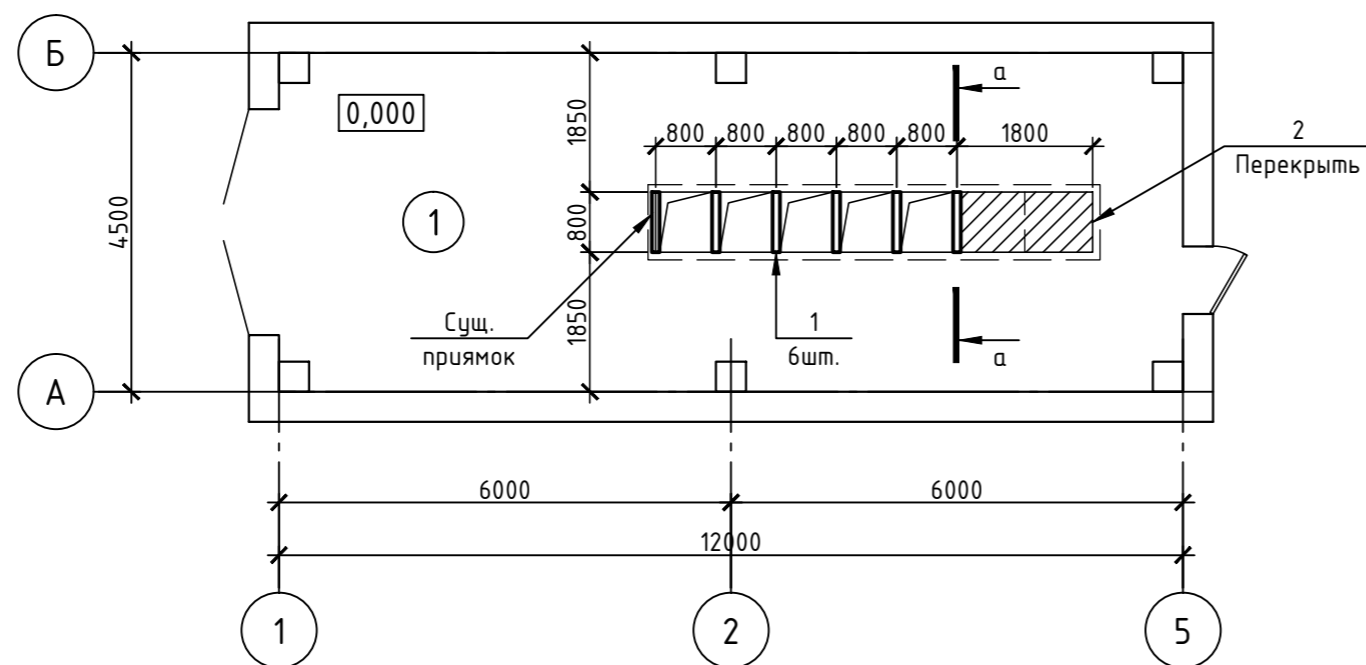
Поз.	Обозначение	Наименование	Кол.	Масса, ед., кг	Примечание
ЛЖ1	с.3.407.1-157.1-20	Лежень ЛЖ-28	4	750	
<u>Узлы кабельных лотков:</u>					
Узел 1л	с.4.407-268.2-1	Узел 1л	75		
Узел 6л	с.4.407-268.2-6	Узел 6л	6		
Узел 8л	с.4.407-268.2-8	Узел 8л	8		
Узел 14л	с.4.407-268.2-14	Узел 14л	6		
Узел 22л	с.4.407-268.2-22	Узел 22л	2		
Узел 62л	с.4.407-268.2-62	Узел 62л	2		
<u>Железобетонные элементы:</u>					
	с.3.407.1-157.1-15	Брусок Б10	2	40	
<u>Материалы:</u>					
	ГОСТ 530-2012	Кирпич Кр-р-по 1НФ/100/2,0/25, м ³	0.05		торцы
		Щебень М1000, м ³	4		20-40мм
	ГОСТ 24045-2016	НС44-1000-0.7, м ²	1.8	8.3	прим.п.5

1. Общие данные см. лист 1.
2. Расположение фундаментов, лотков см. лист 2.1.
3. Стенки доборных участков, ответвлений и углов поворотов кабельного канала выполняются из кирпича КР-р-по 1НФ/100/2,0/25 на растворе марки 50.
4. В открытых торцах кабельных лотков выполнить вертикальную кирпичную стену (КР-р-по 1НФ/100/2,0/25) t=120мм. См. узел на данном листе.
5. Торцы лежней для ТСН зашить профнастилом.

Инв. № подл. Подп. и дата. Взам. инв. №

1403/24-АС					
Реконструкция собственных нужд с заменой ЩСН №3 и ТСН №3, №4 на ПС 220 кВ Лисаковская					
Изм.	Колуч.	Лист	№ док.	Подп.	Дата
ГИП	Канальянов			<i>Канальянов</i>	
Н.контр.	Гогинова			<i>Гогинова</i>	
Пров.	Айтмуханов			<i>Айтмуханов</i>	
Разраб.	Куралканов			<i>Куралканов</i>	07.24
				Архитектурно-строительные решения	Стадия
				РП	Лист
				2.2	Листов
				Спецификация элементов	ТОО "AVANGARD" проект

План на отм. ±0,000



Спецификация элементов

Поз.	Обозначение	Наименование	Кол.	Масса ед., кг	Примечание
1	ГОСТ 8240-97	Швеллер [10, L=800мм, С245	6	6.9	
2	ГОСТ 8568-77	Рулон ромб А-К-5,0х900х900, С235	2	33.9	прим.2

1. Общие указания смотреть на листе 1.
2. Перекрыть металлическим покрытием образовавшийся проем после демонтажа старых РУ-0,4кВ.




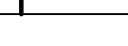
						1403/24-АС			
						Реконструкция собственных нужд с заменой ЩСН №3 и ТСН №3, №4 на ПС 220 кВ Лисаковская			
Изм.	Колуч.	Лист	№ док.	Подп.	Дата	Архитектурно-строительные решения	Стадия	Лист	Листов
ГИП	Кананьянов			<i>Кананьянов</i>		План на отм. ±0,000	РП	3	ТОО "AVANGARD" проект
Н.контр.	Гогонова			<i>Гогонова</i>					
Пров.	Айтмуханов			<i>Айтмуханов</i>					
Разраб.	Куралканов			<i>Куралканов</i>	07.24				

Инф. № подл. Подп. и дата. Взам. инб. №

Ведомость демонтажных работ

№ п/п	Наименование работ на демонтажные работы, связанные с реконструкцией	Единица измерения	Количество	Примечание
	<u>Конструкции лотков</u>			
1	Демонтаж сборных ж/б брусков Б10 (1000x150x100)	шт.	152	
2	Демонтаж ж/б лотков Л20.10	шт.	80	0.11м ³ /шт.
3	Демонтаж ж/б плит П10.5 (995x495x60)	шт.	452	
4	Демонтаж кирпичных стенок	м ³	1,08	
5	Демонтаж ж/б блока БДЛ 40.6 (3950x540x560)	шт.	8	
	<u>Фундамент под трансформатор</u>			
6	Демонтаж ж/б стоек	м ³	1,56	
7	Демонтаж металлических балок	кг	818,6	
	<u>Здание</u>			
8	Демонтаж металлических закладных из швеллеров	кг	41,4	

Инв. № подл.	
Подп. и дата	
Взам. инв. №	

						1403/24-АС		
						Реконструкция собственных нужд с заменой ЩСН №3 и ТСН №3, №4 на ПС 220 кВ Лисаковская		
Изм.	Колуч.	Лист	№ док.	Подп.	Дата			
						Архитектурно-строительные решения		Стадия
								РП
								Лист
								4
								Листов
ГИП	Канальянов							
Н.контр.	Гогонова							
Пров.	Айтмуханов							
Разраб.	Куралканов				07.24			
						Ведомость демонтажных работ		ТОО "AVANGARD" проект