



ТОВАРИЩЕСТВО С ОГРАНИЧЕННОЙ ОТВЕТСТВЕННОСТЬЮ  
"ГлавСтройПроект и К"  
ЖАУАПКЕРШІЛІГІ ШЕКТЕУЛІ СЕРІКТЕСТІГІ

ТОО "ГлавСтройПроект и К", Кызылординская область, г.Кызылорда, Коркыт Ата 117, БИН/ИИН 100740009108,  
БИК IRTYKZKA, ИИК KZ36601A201000339561 АО "Народный Банк Казахстана", ГСЛ / 21014336 от 05.04.2021

Заказ: №05/25

Заказчик: ГККП «Аграрно-индустриальный  
колледж, город Атбасар, Атбасарский район»  
при управлении образования Акмолинской  
области

Судпроектировщик: ТОО "КЭЛМОСС"

## РАБОЧИЙ ПРОЕКТ

"Капитальный ремонт здания столовой Аграрно-индустриального колледжа  
город Атбасар, Атбасарский район, расположенного по адресу: мкр.12"

ТОМ II

Альбом 5 Пожарная сигнализация

г. Кызылорда 2025 г.



ТОВАРИЩЕСТВО С ОГРАНИЧЕННОЙ ОТВЕТСТВЕННОСТЬЮ  
"ГлавСтройПроект и К"  
ЖАУАПКЕРШІЛІГІ ШЕКТЕУЛІ СЕРІКТЕСТІГІ

ТОО "ГлавСтройПроект и К", Кызылординская область, г.Кызылорда, Коркыт Ата 117, БИН/ИИН 100740009108,  
БИК IRTYKZKA, ИИК KZ36601A201000339561 АО "Народный Банк Казахстана", ГСЛ / 21014336 от 05.04.2021

Заказ: №05/25

Заказчик: ГККП «Аграрно-индустриальный  
колледж, город Амбасар, Амбасарский район»  
при управлении образования Акмолинской  
области

Судпроектировщик: ТОО "КЭЛМОСС"

РАБОЧИЙ ПРОЕКТ

"Капитальный ремонт здания столовой Аграрно-индустриального колледжа  
город Амбасар, Амбасарский район, расположенного по адресу: мкр.12"

Директор:



Алибекова А.С.

ГИП:

Журабеков А.Ш.

г. Кызылорда 2025 г.

Общие указания

Автоматическая пожарная сигнализация и оповещение о пожаре выполняются от прибора пожарной сигнализации "Гранит-8".

В пожароопасных помещениях устанавливаются дымовые извещатели типа ИП212-45, тепловые типа ИП101-1А-А1, на путях эвакуации-ручные извещатели типа ИП513-10.

Прибор сигнализации и оповещения о пожаре питается от сети переменного тока напряжением 220В. В качестве источника резервного питания применяется аккумуляторная батарея на 7А.ч.

Система оповещения принята по главе 2 СН РК 2.02-11-2002.

В качестве оповещения о пожаре предусмотрены установки светозвукового оповещения "Маяк-24-КП", и акустическая система речевого оповещения "Рокот-2" с речевым сообщением "Внимание! Пожарная тревога" "Срочно покиньте помещение".

Шлейфы сигнализации и оповещения о пожаре выполняются проводом КСВВнг(А)-LS 2x2x0,8 мм прокладываемым открыто по стенам, запотолочном пространстве в гофрированных ПВХ трубах не поддерживающих горение, в ПВХ трубе в междуэтажных стояках.

1. Кабельную разводку вести открыто по стенам в электрощитовой,
2. Проход через стены выполнить в пластмассовой трубе,
3. Кабельную разводку слаботочных сетей проложить отдельно от силовой и осветительной разводки,
4. Заземление оборудования выполнить согласно СН РК 4.04-07-2013 и ПУЭ РК 2015 года.


1. Характеристики размещения тепловых пожарных извещателей: от извещателя до стены не более 2,5 м, между извещателями не более 5 м, от теплоизлучающих светильников не менее 500 мм; дымовых пожарных извещателей: от извещателя до стены не более 4,5 м, между извещателями не более 9 м. Обозначение ВТН Э/1 означает: дымовой пожарный извещатель (ВТН- дымовой, ВТК-тепловой, ВТМ-ручной) находящийся в Э шлейфе, порядковый номер в шлейфе -1.
2. Извещатели пожарные ручные устанавливать на высоте 1,5 м от пола у выхода. Освещенность в месте установки должна быть не менее 50 ЛК.
3. Расстояние между коммуникационными системами, кабелями и силовыми кабелями должно быть не менее 0,5 м.
4. Монтаж шлейфа сигнализации и сетей оповещения вести проводом КСВВнг(А)-LS 2x2x0,8 мм, в трубе гофрированной негорючей, в помещениях в электротехнических коробах 16x16.

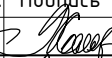

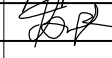

Ведомость ссылочных и прилагаемых документов

Обозначение	Наименование	Примечание
	Ссылочные документы	
ПУЭ РК 2015 года	Правила устройства электроустановок Республики Казахстан	
СП РК 2.02-102-2012	Пожарная автоматика зданий и сооружений	
СП РК 2.02-104-2014	Оборудование здания, помещения и сооружения системами автоматической пожарной сигнализации, автоматическими установками пожаротушения и оповещения людей о пожаре	
	Прилагаемые документы.	
ПС.СО	Спецификация оборудования	1 лист

Ведомость рабочих чертежей основного комплекта

	Наименование	Примеч
1	Общие данные	
2	Структурная схема слаботочных устройств	
3	План пожарной сигнализации этажа	
4	Схема подключения приборов и извещателей	
5	Чертеж установки технических средств	
6	Схема размещения оборудования пожарной сигнализации	
7	Установочный чертеж дымового и теплового извещателя	

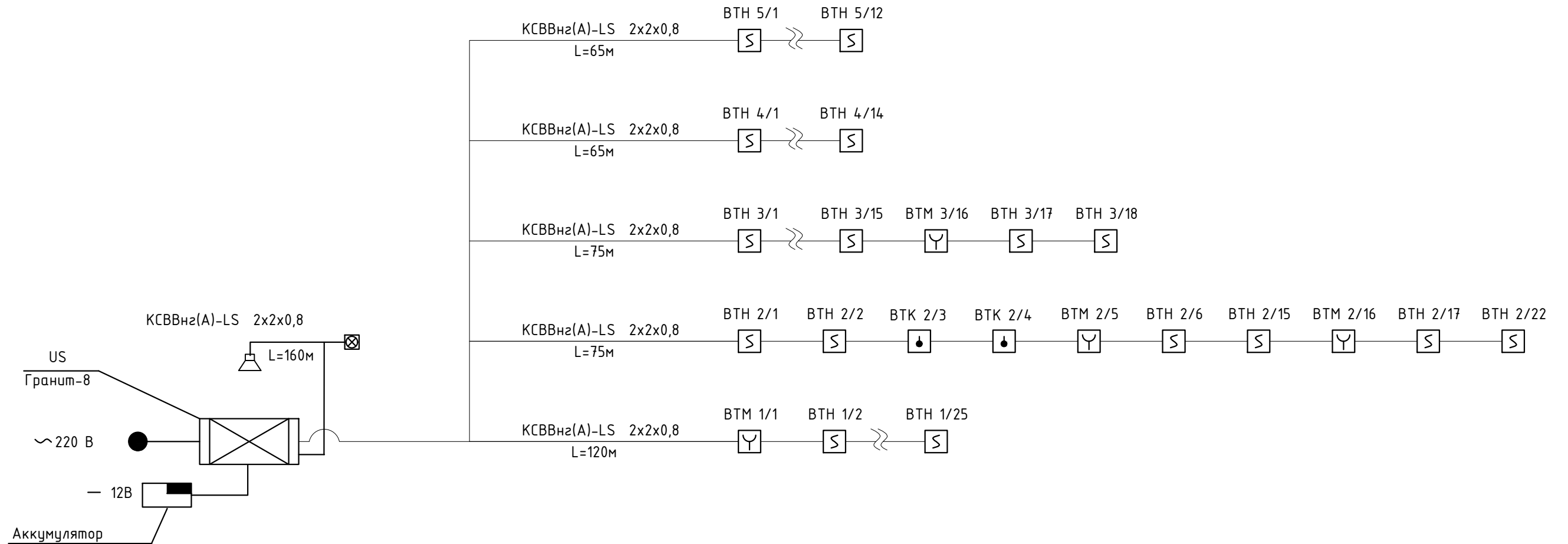
Инв.№ подл.	Взам.инв.№	Подпись и дата
		Часть проекта выполнена в соответствии с действующими нормами и правилами и предусматривает мероприятия, обеспечивающие взрывопожарную и пожарную безопасность при эксплуатации объекта, при соблюдении предусмотренных проектом мероприятий.
		Главный инженер проекта:  Журабеков А.Ш.

						Заказ №05/25 - ПС			
						«Капитальный ремонт здания столовой Аграрно -индустриального колледжа город Атбасар, Атбасарский район, расположенного по адресу: мкр. 1 д.12»			
Изм.	Кол. уч.	Лист	№ док.	Подпись	Дата	Автоматическая пожарная сигнализация и оповещение о пожаре	Стадия	Лист	Листов
ГИП		Журабеков			05.25		РП	1	7
Проверил		Калымбетова			05.25				
Разработал		Шохашова			05.25				
Н.контроль		Калымбетова			05.25	Общие данные			



ТОО "ГлавСтройПроект и К" г.Кызылорда, 2025 г.

Скелетная схема пожарной сигнализации  
и оповещение о пожаре



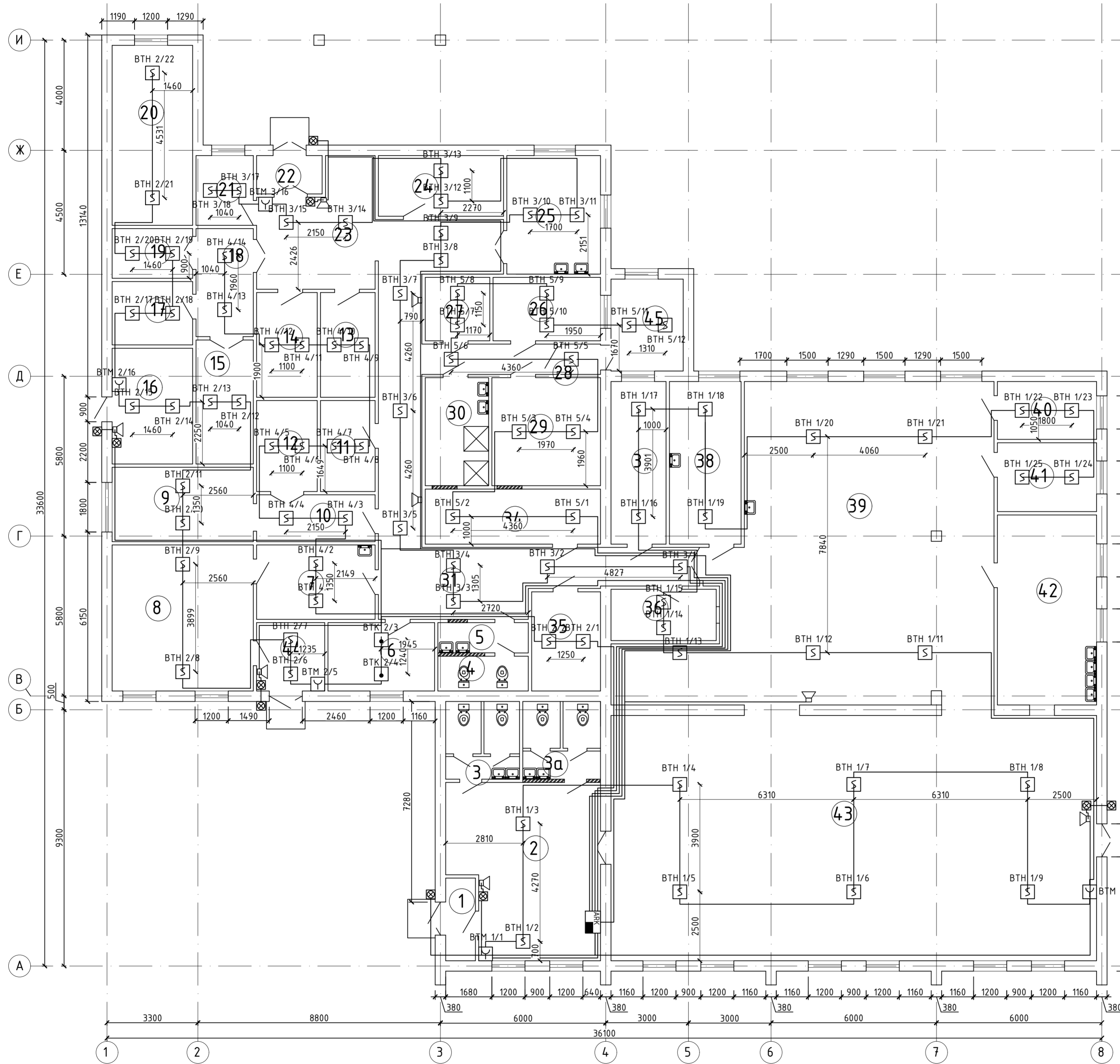
Условные обозначения

- |  |     |                                                   |  |                           |
|--|-----|---------------------------------------------------|--|---------------------------|
|  | ARK | Прибор приемно-контрольный пожарный и управления. |  | Табло "Выход"             |
|  | BTH | Извещатель пожарный дымовой.                      |  | Оповещатель светозвуковой |
|  | BTK | Извещатель пожарный тепловой.                     |  | Шлейф сигнализации        |
|  | BTM | Извещатель пожарный ручной.                       |  | Шлейф цепей оповещения    |
|  |     |                                                   |  | Оповещатель речевой       |

						Заказ №05/25 - ПС			
						«Капитальный ремонт здания столовой Аграрно-индустриального колледжа город Атбасар, Атбасарский район, расположенного по адресу: мкр. 1 д.12»			
Изм.	Кол. уч.	Лист	№ док.	Подпись	Дата	Автоматическая пожарная сигнализация и оповещение о пожаре	Стадия	Лист	Листов
ГИП				Журабеков	05.25		РП	2	-
Проверил				Калымбетова	05.25				
Разработал				Шохашова	05.25				
Н.контроль				Калымбетова	05.25	Структурная схема	 TOO "ГлаВСтройПроект и К" г.Кызылорда, 2025 г.		

Инв.№ подл. | Подпись и дата | Взам.инв.№

ПЛАН НА ОТМЕТКЕ +0,000 ПОСЛЕ КАПИТАЛЬНОГО РЕМОНТА  
МАСШТАБ 1:100

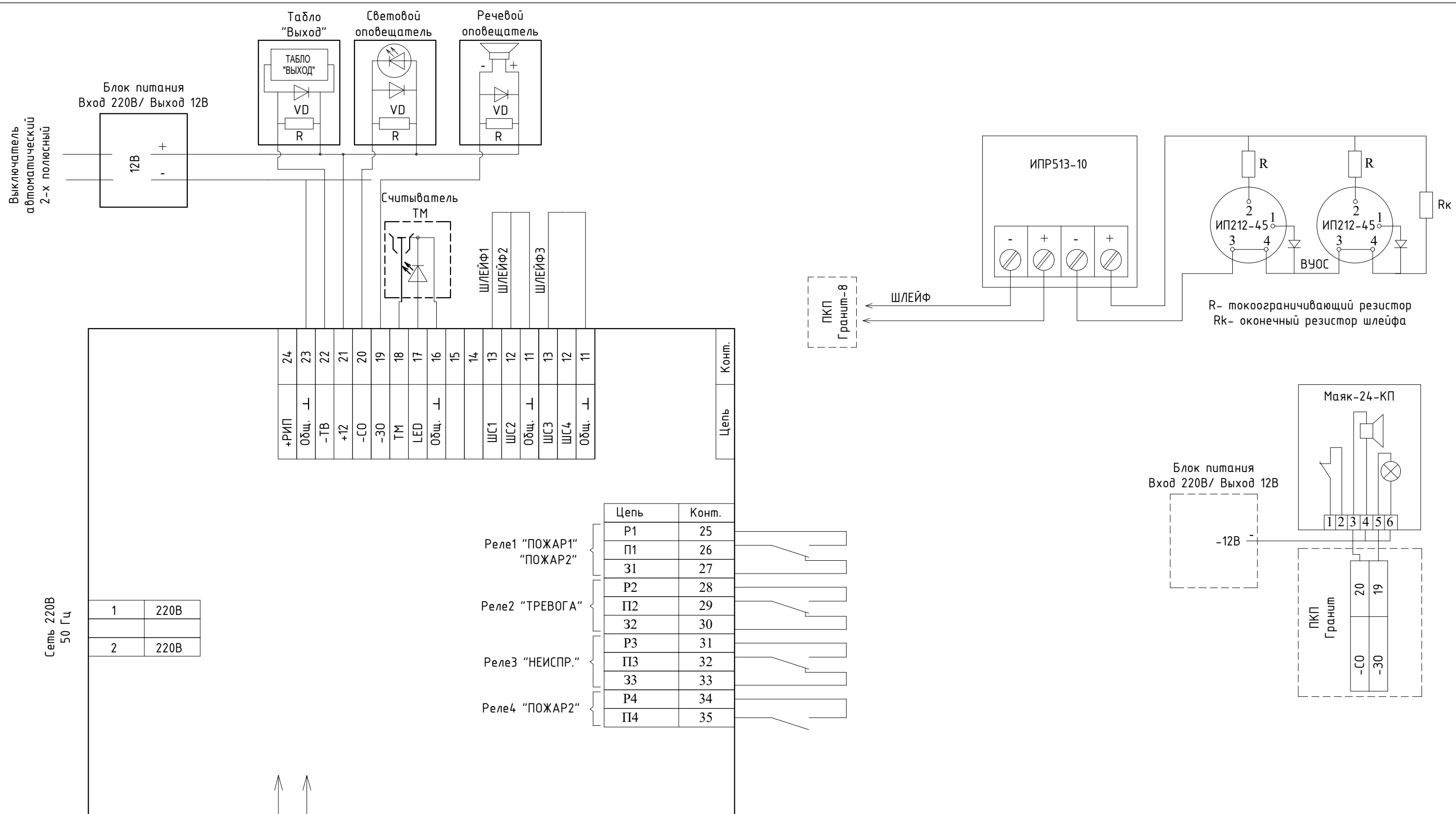


ЭКСПЛИКАЦИЯ ПОМЕЩЕНИЙ

Номер помещения	Наименование	Площадь, м <sup>2</sup>	Кат. помещения
1	Тамбур	3,24	Д
2	Коридор	32,53	
3	Санузел (муж)	7,56	
3а	Санузел (жен)	7,95	
4	Санузел	4,13	
5	Санузел	3,61	
6	Кабинет	9,60	
7	Бытовая комната	11,61	
8	Склад	27,14	
9	Комната отдыха	13,82	
10	Коридор	7,31	
11	Склад	6,53	
12	Подсобная	7,26	
13	Склад	7,52	
14	Склад	8,36	
15	Склад	9,36	
16	Склад	12,26	
17	Склад	6,72	
18	Коридор	8,15	
19	Склад	5,2600	
20	Склад	19,0700	
21	Склад	5,2600	
22	Тамбур	3,3100	
23	Коридор	17,0800	
24	Подсобная	9,9900	
25	Прачечная	14,6200	
26	Склад	8,9700	
27	Склад	5,3800	
28	Тамбур	1,6000	
29	Склад	15,4400	
30	Душевая	9,0200	
31	Коридор	53,2100	
34	Комната отдыха	12,7200	
35	Электрощитовая	9,0000	
36	Овощной цех	7,1100	
37	Кондитерский цех	11,8000	
38	Мясной цех	15,3400	
39	Кухня	120,9000	
40	Подсобная	7,5600	
41	Подсобная	9,0000	
42	Мойка	24,8400	
43	Столовая	156,8200	
44	Тамбур	6,1300	
45	Склад	8,7500	
Итого:		752,8400	

Изм. № по подл. Подпись и дата. Взам. инв. №

Изм.		Кол. уч.	Лист № док.	Подпись	Дата	Заказ №05/25 - ПС		
ГИП		Журабеков		<i>Журабеков</i>	05.25	«Капитальный ремонт здания столовой Аграрно-индустриального колледжа город Атбасар, Атбасарский район, расположенного по адресу: мкр. 1 в.12»		
Проверил		Калымбетова		<i>Калымбетова</i>	05.25	Автоматическая пожарная сигнализация и оповещение о пожаре		
Разработал		Шохашова		<i>Шохашова</i>	05.25	Стация	Лист	Листов
Н.контроль		Калымбетова		<i>Калымбетова</i>	05.25	РП		
						ТОО «ГлавСтройПроект и К» г.Кызылорда, 2025 г.		
						Формат 594x500		



Инв.№ подл.

Подпись и дата

Взам.инв.№

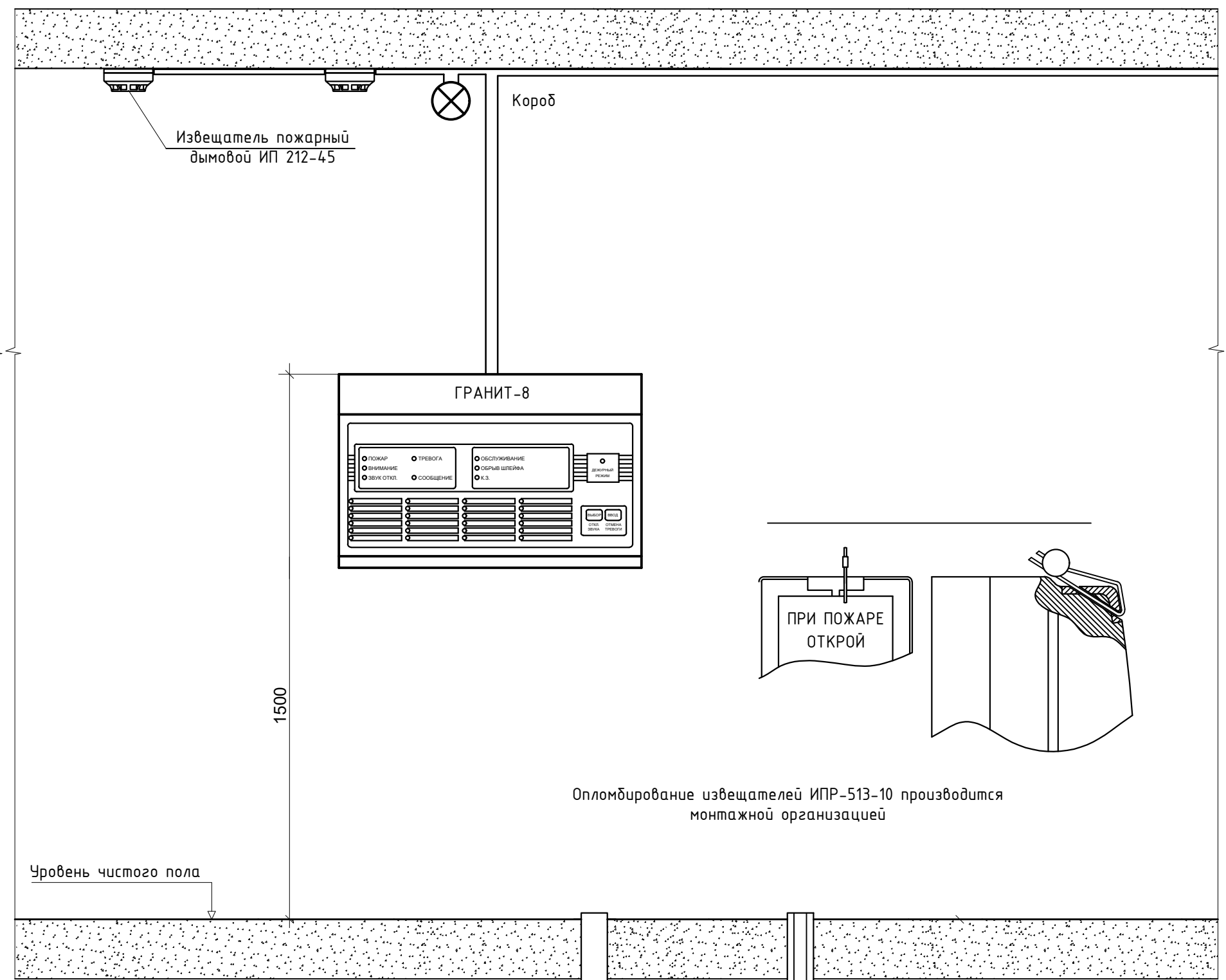
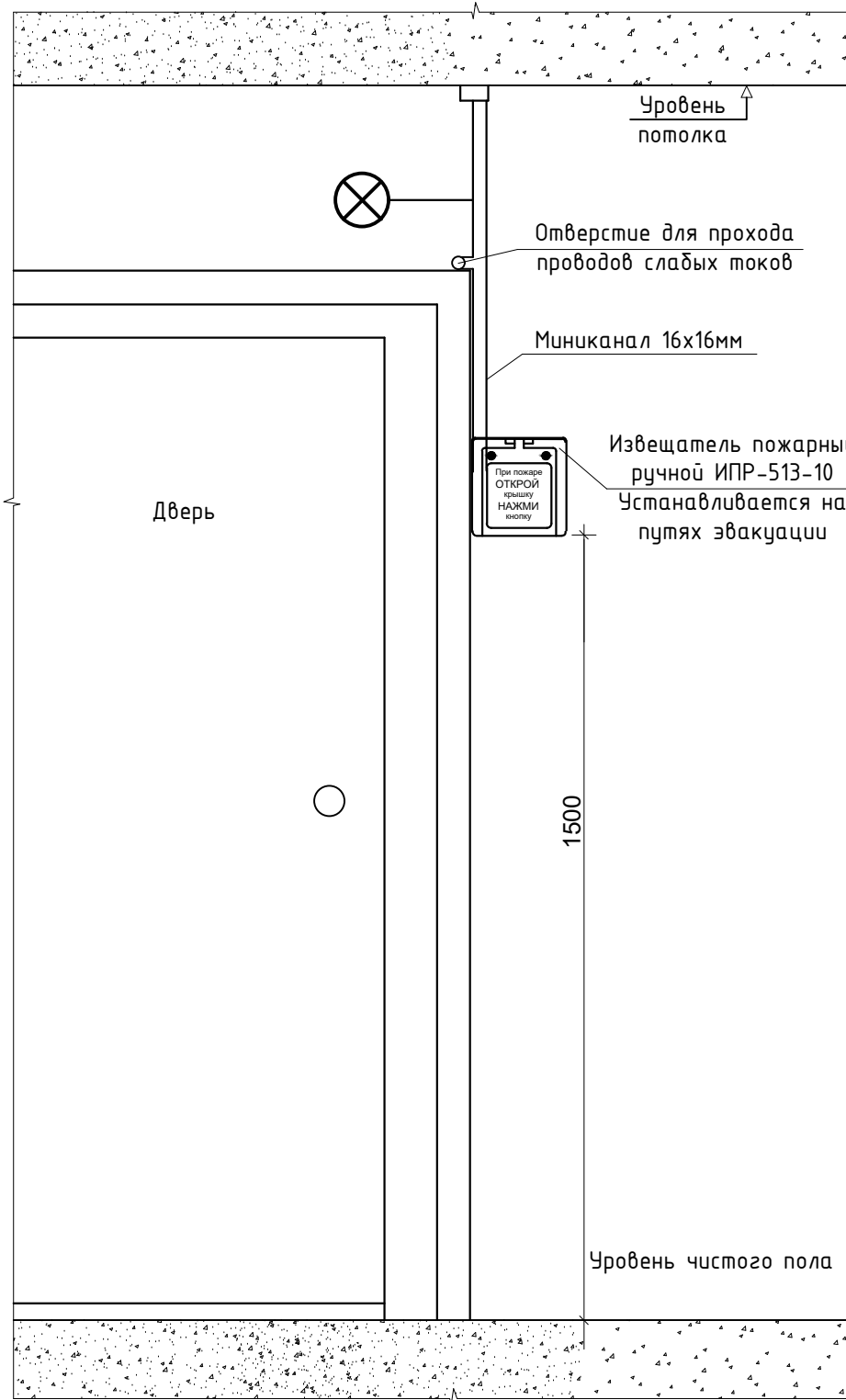
VD- выносной диод типа 1N4007, устанавливать в конце шлейфа на клеммах оповещателя с соблюдением полярности.

R- резистор 7,5 кОм, устанавливать рядом с диодом VD.

						Заказ №05/25 - ПС			
						«Капитальный ремонт здания столовой Аграрно -индустриального колледжа город Атбасар, Атбасарский район, расположенного по адресу: мкр. 1 д.12»			
Изм.	Кол. уч.	Лист	№ док.	Подпись	Дата	Автоматическая пожарная сигнализация и оповещение о пожаре	Стадия	Лист	Листов
ГИП		Журабеков		<i>Журабеков</i>	05.25		РП	4	-
Проверил		Калымбетова		<i>Калымбетова</i>	05.25				
Разработал		Шохашова		<i>Шохашова</i>	05.25				
Н.контроль		Калымбетова		<i>Калымбетова</i>	05.25	Схема подключения приборов и извещателей		 ТОО "ГлавСтройПроект и К" г.Кызылорда, 2025 г. Формат А3	



Схемы размещения оборудования пожарной сигнализации.



Опломбирование извещателей ИПР-513-10 производится монтажной организацией

Инв.№ подл.	
Подпись и дата	
Взам.инв.№	

Изм.	Кол. уч.	Лист	№ док.	Подпись	Дата
				Журабеков	05.25
				Калымбетова	05.25
				Шохашова	05.25
				Калымбетова	05.25

Заказ №05/25 –ПС

«Капитальный ремонт здания столовой Аграрно-индустриального колледжа город Атбасар, Атбасарский район, расположенного по адресу: мкр. 1 д.12»

Автоматическая пожарная сигнализация и оповещение о пожаре	Стадия	Лист	Листов
	РП	6	-

ТОО  
"ГлавСтройПроект и К"  
г.Кызылорда, 2025 г.

Формат А3

УСТАНОВКА НА ПОТОЛКЕ  
M1:2

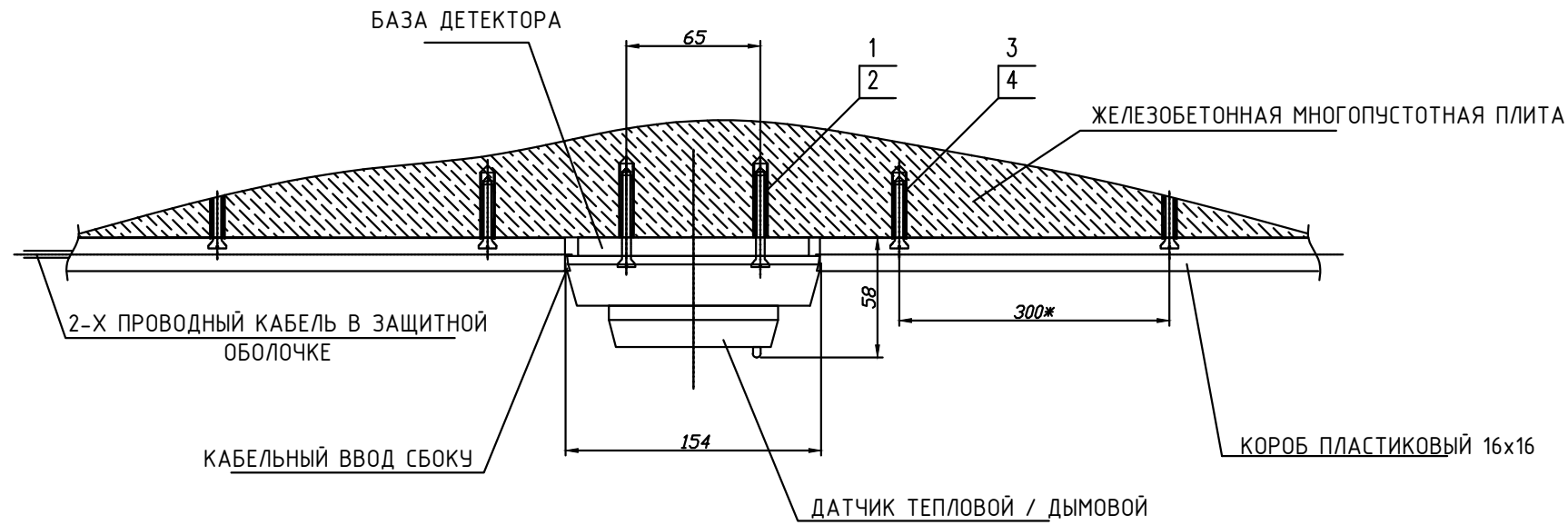
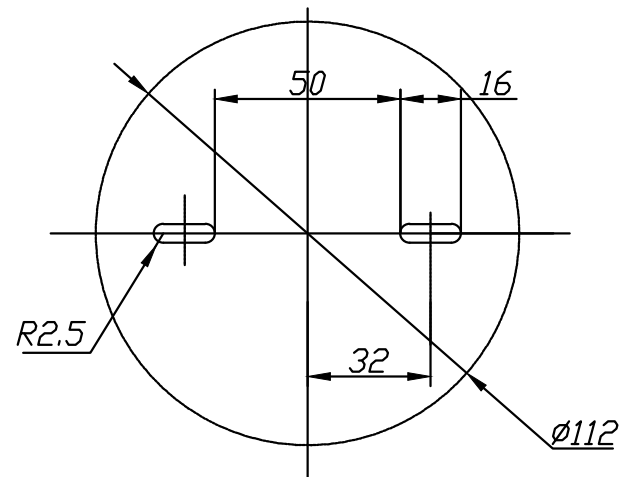


СХЕМА ОТВЕРСТИЙ ПОД БАЗУ ДЕТЕКТОРА  
M1:2



Материал и оборудование				
Номер	Наименование	Един.	К-во	Примечание
1	Дюбель нейлоновый SX6x30	шт.	2	Нейлон
2	Саморез универсальный с потайной головкой 4.5x45	шт.	2	Оцинкованная нерж.сталь
3	Дюбель нейлоновый SX6x30	шт.		Нейлон
4	Саморез универсальный с потайной головкой 5x35	шт.		Оцинкованная нерж.сталь

ПРИМЕЧАНИЯ:

- 1 В схеме единица размера - "мм".
- 2 Данная схема применима к установке детектора тепла/дыма на потолке.
- 3 \*Размеры для справок.
- 4 Монтаж прибора производить согласно технической документации на прибор.
- 5 \*\*\* Количество уточнить при монтаже.

Инв.№ подл.	
Подпись и дата	
Взам.инв.№	

						Заказ №05/25 - ПС			
						«Капитальный ремонт здания столовой Аграрно-индустриального колледжа город Атбасар, Атбасарский район, расположенного по адресу: мкр. 1 д.12»			
Изм.	Кол. уч.	Лист	№ док.	Подпись	Дата	Автоматическая пожарная сигнализация и оповещение о пожаре	Стадия	Лист	Листов
ГИП			Журабеков	<i>[Signature]</i>	05.25		РП	7	7
Проверил			Калымбетова	<i>[Signature]</i>	05.25				
Разработал			Шохашова	<i>[Signature]</i>	05.25				
Н.контроль			Калымбетова	<i>[Signature]</i>	05.25	Установочный чертеж дымового и теплового извещателя	TOO «ГлавСтройПроект и К» г.Кызылорда, 2025 г.		
Формат А3									

