



**ТОО "MGE PROJECT"**

Заказчик: Рсалиев Ербулат Махсутович

# **РАБОЧИЙ ПРОЕКТ**

«Реконструкция убойный цех с откормочной площадкой и не жилых помещений, строительство пристройкой с надстройкой, строительство корм склада, склада для тех. инструментов и двух коровников»

ТОМ II

Альбом 2

Архитектурно-строительная часть

Коровник 2

г. Кызылорда, 2025 г.



**ТОО "MGE PROJECT"**

Заказчик: Рсалиев Ербулат Махсутович

# **РАБОЧИЙ ПРОЕКТ**

«Реконструкция убойный цех с откормочной площадкой и не жилых помещений, строительство пристройкой с надстройкой, строительство корм склада, склада для тех. инструментов и двух коровников»

ТОМ II  
Альбом 2

Архитектурно-строительная часть  
Коровник 2

Директор  
ГИП



Омирбаев М.  
Камалхан М.

г. Кызылорда, 2025 г.

**ОБЩИЕ УКАЗАНИЯ**

Рабочий проект «Реконструкция убойный цех с откормочной площадкой и не жилых помещений, строительство пристройкой с надстройкой, строительство корм склада, склада для тех. инструментов и двух коровников» разработан на основании:

- задания на проектирование, утвержденного заказчиком от 16.06.2025 г.
- Архитектурно-планировочное задание за номером 78740 дата выдачи 11.06.2025 г.

Природные условия строительства:

- климатический подрайон – IV Г
- вес снегового покрова – (50 нормативное) 80 кг/м<sup>2</sup>
- скоростной напор ветра – (38 нормативное) 56 кг/м<sup>2</sup>
- температура наиболее холодных суток –27,1 градусоv С
- температура наиболее холодной пятидневки –23,44 градусоv С

Район изысканий по таблице 6.1 СП РК 2.03-30-2017 г. относится к сейсмическому участку с возможной силой землетрясения 6 баллов, категория грунтов – II.

Характеристика проектных решений

Железобетонные конструкции запроектированы в соответствии со следующими нормативными документами:

- НТП РК 01-01-3.1 (4.1)-2017 «Нагрузки и воздействия на здания ЧАСТЬ 1-3. Снеговые нагрузки (к СП РК EN 1991-1-3:2003/2011) ЧАСТЬ 1-4. Ветровые воздействия (к СП РК EN 1991-1-4:2003/2011)
- СП РК 2.01-101-2013 “Защита строительных конструкций от коррозии”
- СН РК 2.01-01-2013 “Защита строительных конструкций от коррозии”.
- СП РК 5.03-107-2013 “Несущие и ограждающие конструкции”
- СН РК 5.03-07-2013 “Несущие и ограждающие конструкции”

По номенклатурному виду и физико-механическим свойствам в пределах сжимаемой толщи грунтов выделено два инженерно-геологических элемента (ИГЭ):

ИГЭ-1 – суглинок коричневоый, твёрдой консистенции до мягкопластичной консистенции, вскрытой мощностью 5,3 м.

ИГЭ-2 – песок мелкий, полимиктовый, вскрытой мощностью 4,0 м.

Предполагаемое расчетное максимальное положение уровня подземных вод возможен от поверхности земли, на глубине 2,7-3,2м.

За относительную отметку 0,000 м принять уровень пола здания.

**Конструктивные решения**

Проектируемый коровник 2 – сварная конструкция навеса прямоугольное в плане с размерами в осях 30,0x12,0м, выполнен из металлических труб квадратного сечения.

Конструкции навеса:

Фундамент – монолитные железобетонные из бетона кл. С12/15, F50, W6 на сульфатостойком портландцементе. Под фундаментами выполнить щебеночную подготовку толщиной 100 мм, пропитанный битумом до полного насыщения.

Стойки – из стальных труб квадратного сечения по ГОСТ 30245-2003.

Балки – из стальных труб квадратного сечения по ГОСТ 30245-2003.

Прогоны – из стальных труб квадратного сечения по ГОСТ 30245-2003.

Покрытие – из профилированных листов Н75-750-0,9 по ГОСТ 24045-2016.

Длину сварных швов принимать не менее длины сопряжения свариваемых элементов.

Швы сварных соединений по ГОСТ 5264-80\*. Ручная сварка электродами Э-42 по ГОСТ 9467-75, катет сварного шва по наименьшей толщине свариваемых элементов. После монтажа все металлоконструкции необходимо окрасить эмалью ПФ-115 ГОСТ 6465-2023 за 2 раза по 1 слою грунтовке ГФ-021 по ГОСТ 25129-82, по предварительно очищенной от ржавчины поверхности.

Проект разработан в соответствии с действующими нормами и правилами и отвечает требованиям пожаробезопасности и взрывобезопасности при соблюдении предусмотренных проектом мероприятий.

Главный инженер проекта

Камалхан М.

**ВЕДОМОСТЬ ССЫЛОЧНЫХ И ПРИЛАГАЕМЫХ ДОКУМЕНТОВ**

Обозначение	Наименование	Примечание
<b>ССЫЛОЧНЫЕ ДОКУМЕНТЫ</b>		
ГОСТ 30245-2012	Профили стальные гнутые замкнутые сварные квадратные и прямоугольные для строительных конструкций	
ГОСТ 34028-2016	Прокат арматурный для железобетонных конструкций	
ГОСТ 9467-75	Электроды покрытые металлические для ручной дуговой сварки конструкционных и теплоустойчивых сталей	
ГОСТ 24045-2016	Профили стальные листовые гнутые с трапециевидными гофрами для строительства	

**Ведомость рабочих чертежей основного комплекта марки АС**

N листов	Наименование	Примечание
1	Общие данные	
2	План расположения стоек и фундаментов. Разрез 1-1	
3	План	
4	Разрез 1-1	
5	План кровли.	
6	План балок и прогонов	
7	Разрез 2-2. Спецификация	

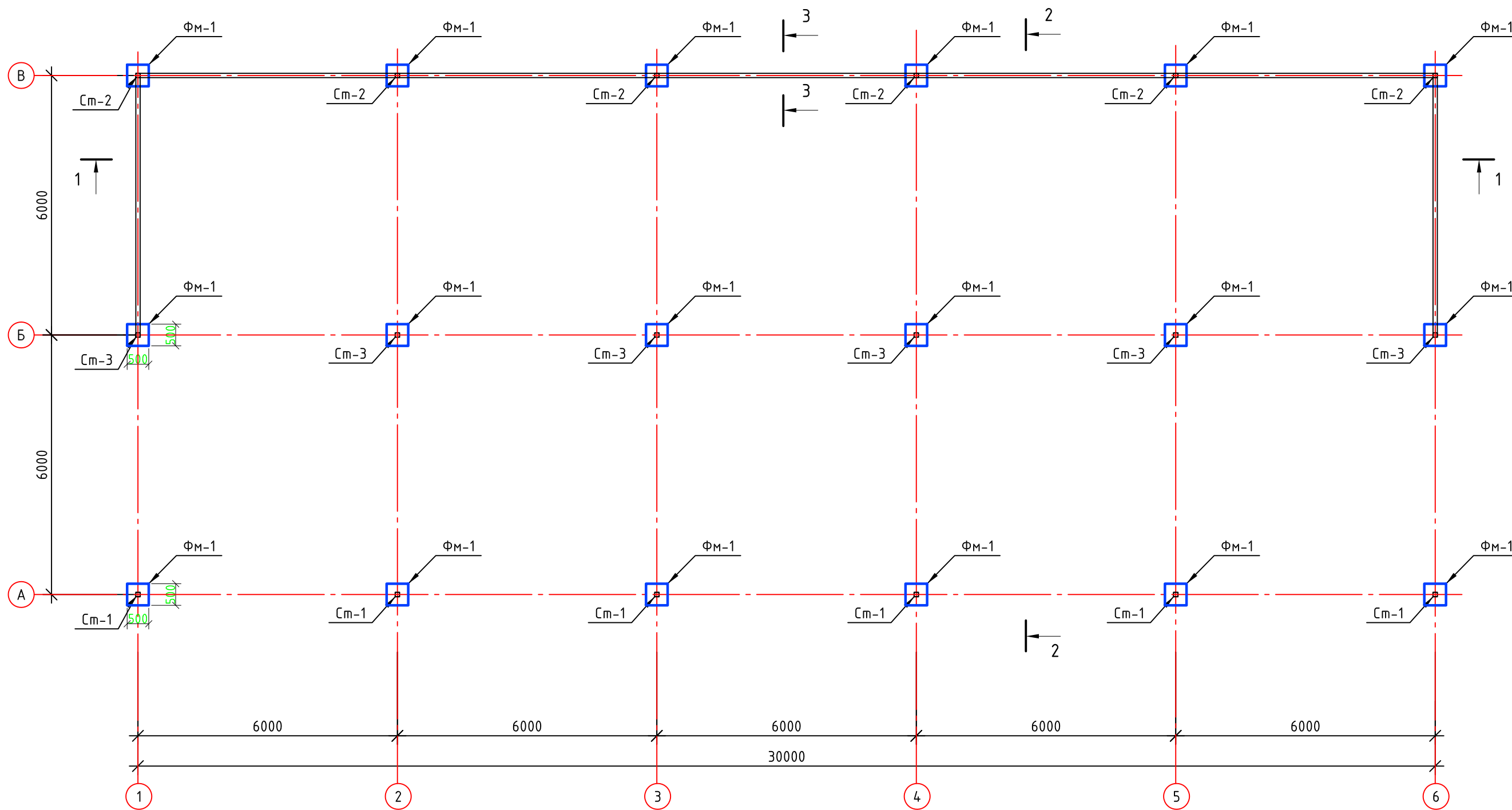
Стены местами из ракушеблока толщиной - 200 мм по ГОСТ 4001-2013.

Индв.№ подл.	Подпись и дата	Взам. инв.№
--------------	----------------	-------------

Заказчик: Рсалиев Ербулат Махсутович											
Реконструкция убойный цех с откормочной площадкой и не жилых помещений, строительство пристройкой с надстройкой, строительство корм склада, склада для тех. инструментов и двух коровников											
Изм.	Кол.уч.	Лист№ док.	Подпись	Дата							
ГИП		Камалхан М.			Коровник 2						
Разработала		Балаби									
Общие данные					<table border="1"> <tr> <td>Стадия</td> <td>Лист</td> <td>Листов</td> </tr> <tr> <td>РП</td> <td>1</td> <td></td> </tr> </table>	Стадия	Лист	Листов	РП	1	
Стадия	Лист	Листов									
РП	1										
Н.контроль Дуронгаров Е.					ТОО "MGE PROJECT" г. Кызылорда, 2025г.						

План расположения стоек и фундаментов

M1:100



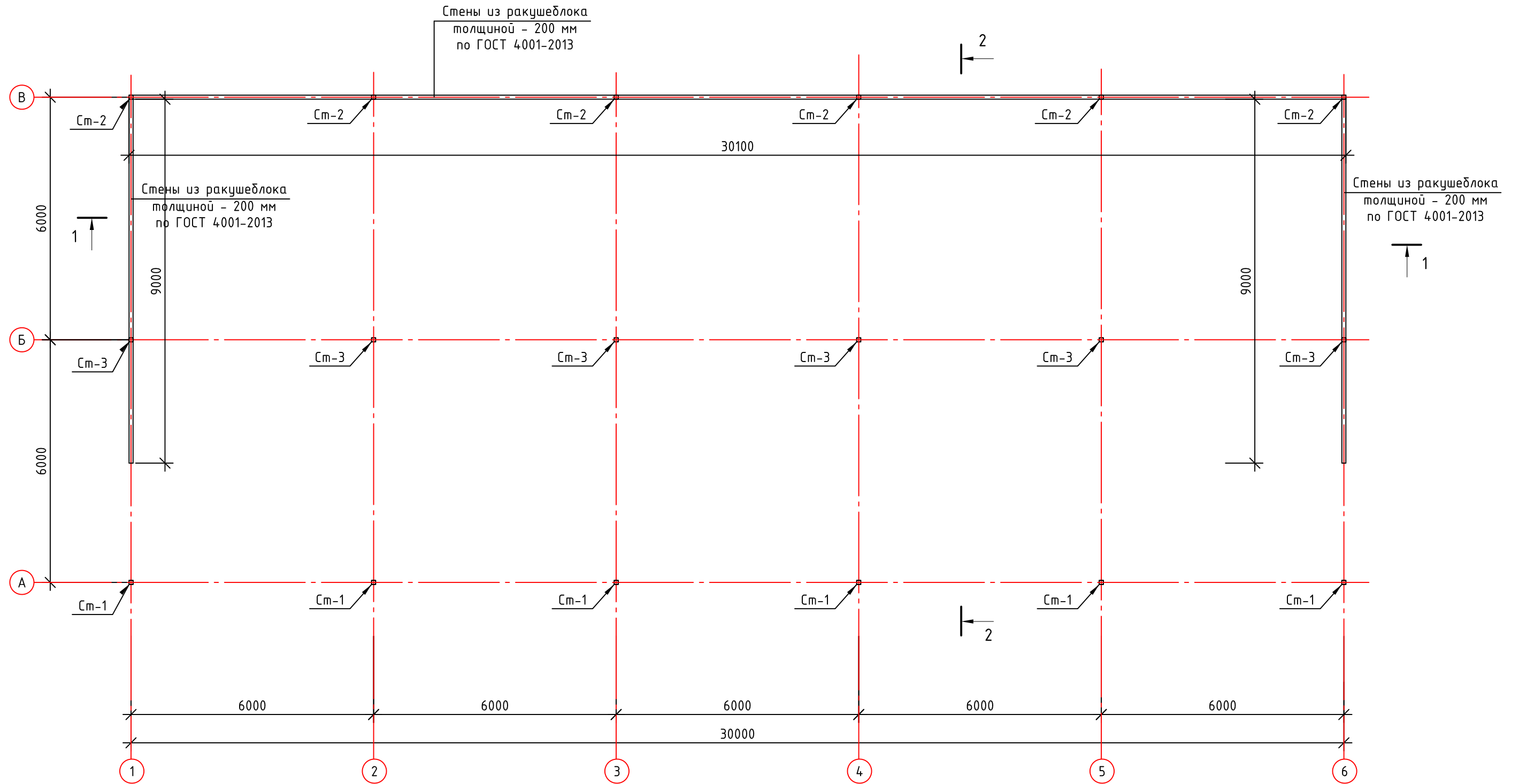
Согласовано:

Инв. № подл.	Подп. и дата	Взам. инв. №

Примечание:  
1. Данный лист см. совместно с листами АС-3; АС-4

Заказчик: Рсалиев Ербулат Махсутович					
Реконструкция убойный цех с откормочной площадкой и не жилых помещений, строительство пристройкой с надстройкой, строительство корм склада, склада для тех. инструментов и двух коровников					
Изм.	Кол.уч.	Лист	№ док.	Подпись	Дата
ГИП	Камалхан М.				
Разработала	Балаби				
Н.контроль	Дуронгаров К.				
Коровник 2				Стадия	Лист
				РП	2
План расположения стоек и фундаментов.				Листов	
				ТОО "MGE PROJECT" г. Кызылорда, 2025г.	

План



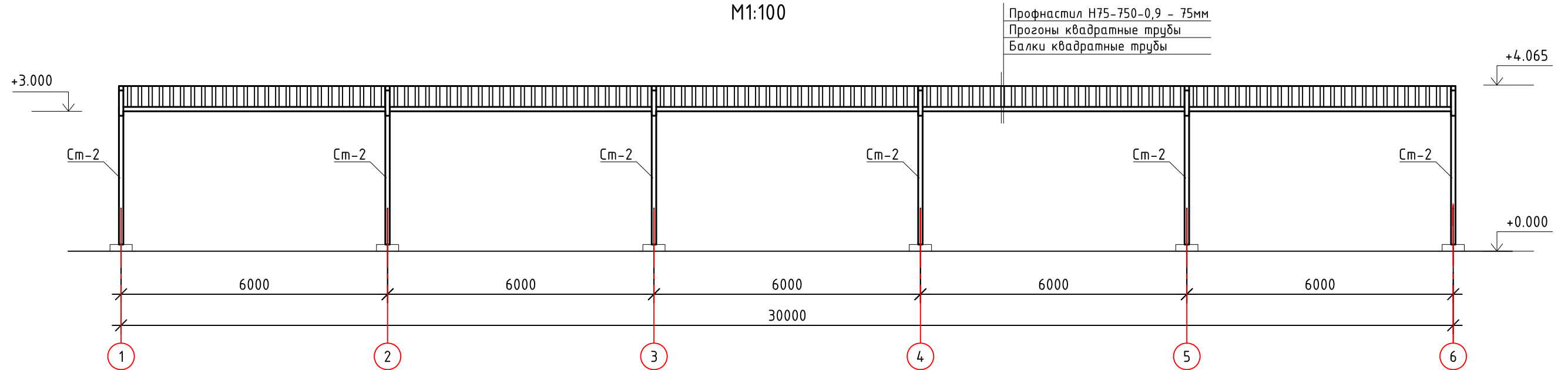
Примечание:  
1. Данный лист см. совместно с листами АС-2; АС-4

Согласовано:

Взам. инв. №  
Подп. и дата  
Инв. № подл.

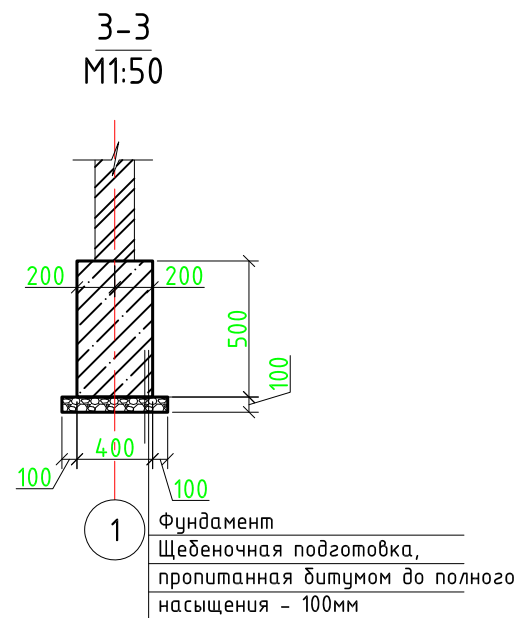
Заказчик: Рсалиев Ербулат Махсутович					
Реконструкция убойный цех с откормочной площадкой и не жилых помещений, строительство пристройкой с надстройкой, строительство корм склада, склада для тех. инструментов и двух коровников					
Изм.	Кол.уч.	Лист№	док.	Подпись	Дата
ГИП		Камалхан М.		<i>[Signature]</i>	
Разработала		Балаби		<i>[Signature]</i>	
Н.контроль		Дуронгаров К.		<i>[Signature]</i>	
Коровник 2				Стадия	Лист
План.				РП	3
				Листов	
TOO "MGE PROJECT" г. Кызылорда, 2025г.					

Разрез 1-1  
M1:100



Спецификация к ленточному фундаменту

Поз.	Обозначение	Наименование	Кол.	Масса, ед., кг	Примечание
1		Ленточный фундамент Бетон кл. С12/15, W6, F100		8.82	м <sup>3</sup>



- Примечание:  
1. Данный лист см. совместно с листами АС-2; АС-3

Заказчик: Рсалиев Ербулат Махсутович					
Реконструкция убойный цех с откормочной площадкой и не жилых помещений, строительство пристройкой с надстройкой, строительство корм склада, склада для тех. инструментов и двух коровников					
Изм.	Кол.уч.	Лист№ док.	Подпись	Дата	
ГИП		Камалхан М.	<i>[Signature]</i>		Коровник 2
Разработала		Балаби	<i>[Signature]</i>		
					Стадия
					РП
					Лист
					4
					Листов
Разрез 1-1					ТОО "MGE PROJECT" г. Кызылорда, 2025г.

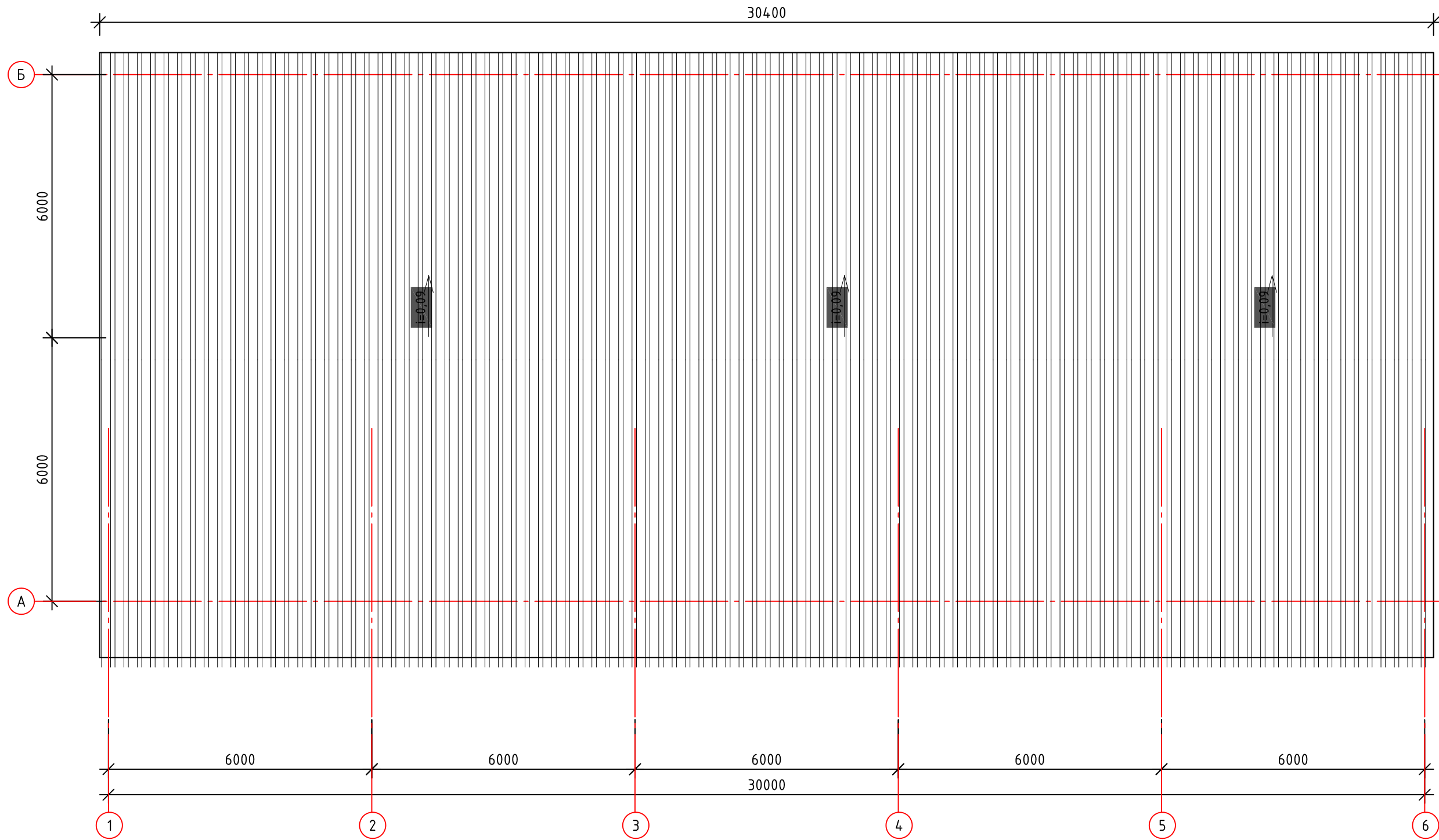
Согласовано:

Взам. инв. №

Подп. и дата

Инв. № подл.

План кровли. М1:100



Согласовано:

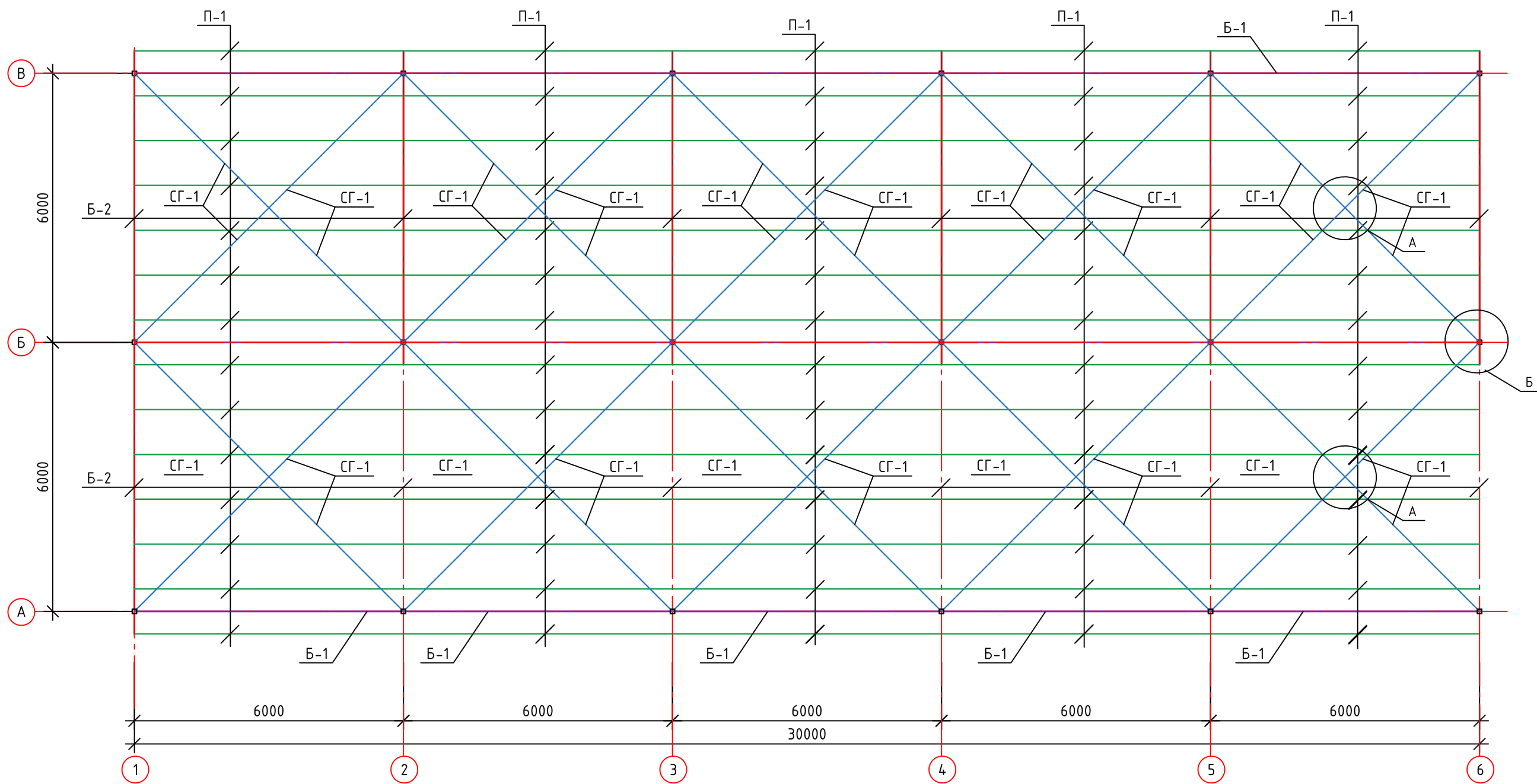
Взам. инв. №

Подп. и дата

Инв. № подл.

Заказчик: Рсалиев Ербулат Махсутович					
Реконструкция убойный цех с откормочной площадкой и не жилых помещений, строительство пристройкой с надстройкой, строительство корм склада, склада для тех. инструментов и двух коровников					
Изм.	Кол.уч.	Лист	№ док.	Подпись	Дата
ГИП		Камалхан М.		<i>КМ</i>	
Разработала		Балаби		<i>Балаби</i>	
Н.контроль		Дуронгаров К.		<i>Дуронгаров</i>	
Коровник 2				Стадия	Лист
План кровли.				РП	5
				Листов	
				ТОО "MGE PROJECT" г. Кызылорда, 2025г.	

План расположения балок и прогонов. М1:100



Спецификация конструктивных элементов

№ п/п	Обозначение	Наименование	Кол-во, шт.	Объем м3	Примеч.
Б-1	ГОСТ 30245-2003 (214-205-0103-0008)	Труба квадратная 100x100x5 L=5900	20	85.02	1700.4
Б-2	ГОСТ 30245-2003 (214-205-0203-0043)	Труба квадратная 120x80x6 L=6500 мм	12	110.37	1324.44
П-1	ГОСТ 30245-2003 (214-205-0202-0087)	Труба квадратная 80x60x4 L=п.м.	481.6	7.97	3838.35
Сг-1	ГОСТ 30245-2003 (214-205-0102-0060)	Труба квадратная 60x60x3.5 L=3770	40	22.47	898.8
	ГОСТ 24045-2016 (224-102-1107)	Профнастил Н75-750-0,9	395.2		м <sup>2</sup>

Заказчик: Рсалиев Ербулат Махсутович					
Реконструкция убойный цех с откормочной площадкой и не жилых помещений, строительство пристройкой с надстройкой, строительство корм склада, склада для тех. инструментов и двух коровников					
Изм.	Кол.уч.	Лист	№ док.	Подпись	Дата
ГИП				Камалхан М.	
Разработала				Балаби	
				Коровник 2	
				Стадия	Лист
				РП	6
				Листов	
Н.контроль				Дуронгаров К.	
План балок и прогонов				ТОО "MGE PROJECT" г. Кызылорда, 2025г.	

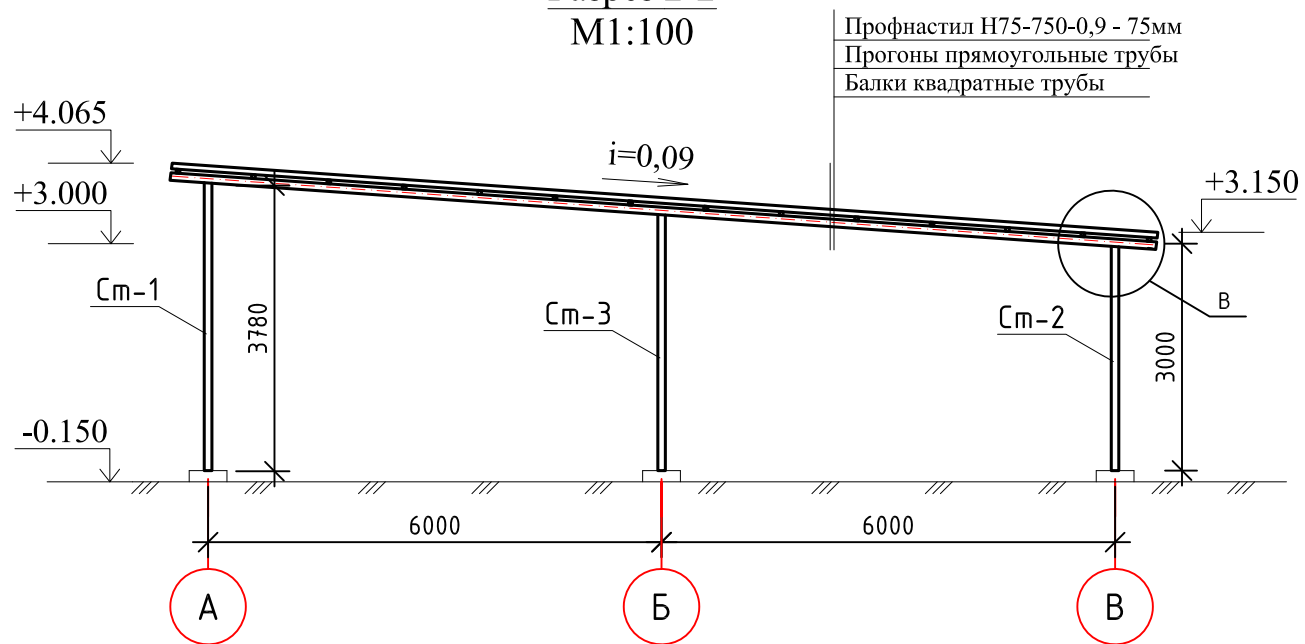
Согласовано:

Взам. инв. №

Подп. и дата

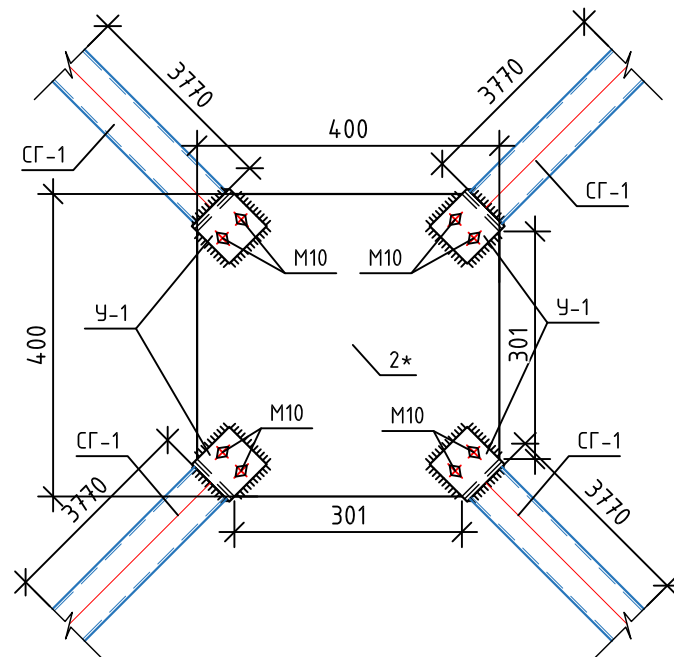
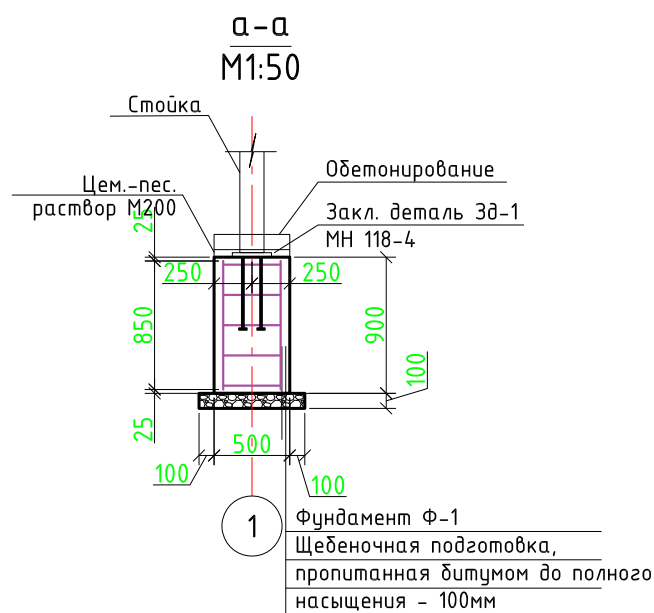
Инв. № подл.

Разрез 2-2  
M1:100

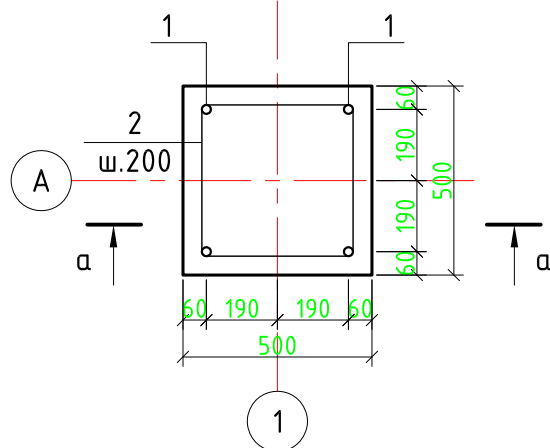


Профнастил Н75-750-0,9 - 75мм  
Прогоны прямоугольные трубы  
Балки квадратные трубы

Узел А



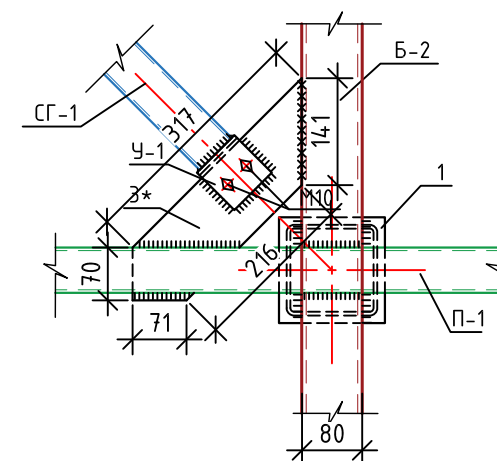
ФМ-1  
M1:20



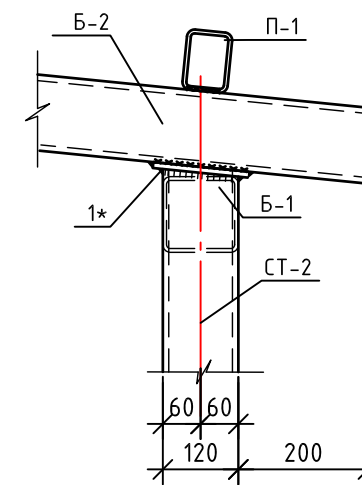
Спецификация к схемам элементов Ф-1

Поз.	Обозначение	Наименование	Кол.	Масса, ед., кг	Примечание
См-1	ГОСТ 30245-2003 (214-205-0103-0020)	Труба квадратная 120x5 L=3780 мм	6	66.34	398.04
См-2	ГОСТ 30245-2003 (214-205-0103-0020)	Труба квадратная 120x5 L=3000 мм	6	52.65	315.9
См-2	ГОСТ 30245-2003 (214-205-0103-0020)	Труба квадратная 120x5 L=3390 мм	6	59.5	357.0
1*	ГОСТ 19903-2015 (214-101-0201-0003)	Лист 140x140x5	18	0.77	13.86
Ф-1		Фундамент Ф-1	18		
Зд-1	1.400-15. 61.130-09	Закладная деталь МН 118-4	1	5.0	
1	ГОСТ 34028-2016 (214-210-0201-0004)	Ø 12 А400 L=850 мм	4	0.75	3.0
2	ГОСТ 34028-2016 (214-210-0101-0001)	Ø6 А240 L=1900 мм	5	0,422	3,8
	(212-101-0900)	Бетон кл. С12/15, W6, F100		0.225	М <sup>3</sup>
	(212-101-0609)	Обетонирование бетон кл.С12/15, W6, F100		0,025	М <sup>3</sup>
	(212-401-0107)	Цементно-песчаный раствор М200		0,013	М <sup>3</sup>
		Щебеночная подготовка, пропитанная битумом до полного насыщения		0.049	М <sup>3</sup>
2*	ГОСТ 19903-2015 (214-101-0201-0003)	Лист 400x400x5	5	6.29	31.45
3*	ГОСТ 19903-2015 (214-101-0201-0003)	Лист 370x100x5	20	1.46	29.2
У-1	ГОСТ 8509-93 (214-201-0102-0015)	Уголок 70x70x5 L=80 мм	40	0.43	17.2

Узел Б



Узел В



Ведомость деталей

Поз.	Эскиз
2	

Примечание:  
1. Электроды для сварных соединений по ГОСТ 9467-75 типа Э-42

Изм.	Кол.уч.	Лист№ док.	Подпись	Дата	Заказчик: Рсалиев Ербулат Махсутович	Стадия	Лист	Листов
					Реконструкция убойный цех с откормочной площадкой и не жилых помещений, строительство пристройкой с надстройкой, строительство корм склада, склада для тех. инструментов и двух коровников	РП	7	
					Коровник 2			
					Разрез 2-2. Спецификация			
					ТОО "MGE PROJECT" г. Кызылорда, 2025г.			