

Республика Казахстан  
Генпроект. ТОО "КокшеСтройПроект" ГСЛ №15001258

# Рабочий проект

Переоборудование здания ремонтной мастерской под сборочный цех по адресу: Акмолинская область, город Кокшетау, Северная промышленная зона, проезд 1, здание 25 (литер М)

ТОМ - II

Альбом - 7

Раздел ПС - Пожарная сигнализация.  
(№3-2024-6-ПС)

г. Кокшетау 2024 г

Республика Казахстан  
Генпроект. ТОО "КокшеСтройПроект" ГСЛ №15001258

# Рабочий проект

Переоборудование здания ремонтной мастерской под сборочный цех по адресу: Акмолинская область, город Кокшетау, Северная промышленная зона, проезд 1, здание 25 (литер М)

ТОМ - II

Альбом - 7

Раздел ПС - Пожарная сигнализация.  
(№3-2024-6-ПС)

Директор ТОО "КокшеСтройПроект"

ГИП

*Касимова*

Касимова Д.

*Турсынбай*

Турсынбай А.



г. Кокшетау 2024 г

## Ведомость рабочих чертежей основного комплекта "ПС"

№ Лист	Наименование листа.	Примечание
1	Общие данные.	
2	План первого этажа. Сети пожарной сигнализации.	
3	План второго этажа. Сети пожарной сигнализации.	
4	Структурная схема сетей пожарной сигнализации.	
5	Схема внешних соединений ВЭРС-ПК16.	

### ОБЩИЕ УКАЗАНИЯ

Настоящий проект разработан на основании архитектурно-планировочного задания и в соответствии СН РК 3.02-07-2014 "Общественные здания", СН РК 2.02-02-2023 "Пожарная автоматика зданий и сооружений", СП РК 2.02.104-2014 "Оборудования зданий, помещений и сооружений автоматической пожарной сигнализацией, автоматическими установками пожаротушения и оповещения людей о пожаре".

Автоматическая установка пожарной сигнализации предназначена для обнаружения пожара на ранней стадии развития и подачи тревожной сигнализации на приёмной станции.

В качестве приёмной станций выбран прибор приёмно-контрольный на 16 контролируемых шлейфов типа ВЭРС ПК16, который устанавливается в помещении ИТР на втором этаже.

Основное питание осуществляется от сети переменного тока 220В.

Резервное питание -12 вольт предусматривается от источника вторичного электропитания.

В качестве технических средств обнаружения пожара в помещениях приняты дымовые извещатели ИП-212-41, и ручные пожарные извещатели ИПР-ЗСУ.

Дымовые извещатели установить на расстоянии не более 4,5м от стен и 9,0м между ними.

Извещатели ИПР-ЗСУ установить на стене на высоте 1,5м от уровня пола.

Согласно СП РК 2.02.104-2014 предусмотрено оповещение о пожаре. Тип системы оповещения о пожаре 2 согласно СП РК 2.02.104-2014.

Оповещение выполнено комбинированными оповещателями "МАЯК-12К" и световым табло "ВЫХОД".

Сети пожарной сигнализации выполняются огнестойкий кабелем КПСнг(A)-FRLS 2x2x0,5мм<sup>2</sup> прокладываемым в трубе гофрированной ПВХ диаметром 16мм открыто по строительным конструкциям.

Сети светозвукового оповещения о пожаре выполняются огнестойкий кабелем КПСнг(A)-FRLS 2x2x0,5мм<sup>2</sup> прокладываемым совместно с сетями пожарной сигнализации.

Не допускается совместная прокладка цепей напряжением до 60В с цепями напряжением свыше 60В в одной трубе, коробе.

При параллельной открытой прокладке расстояние между проводами и кабелями шлейфов пожарной сигнализации и соединительных линий с осветительными проводами должно быть не менее 0,5м.

Металлические части электроустановок и оборудования, могущие оказаться под напряжением вследствие повреждения изоляции, подлежат заземлению путём подключения к нулевому проводу.

Электромонтажные работы выполнять в соответствии с требованиями РД01-94 "Системы и комплексы охранной, пожарной и охранно-пожарной сигнализации. Правила производства и приёмки работ".

Приёмно-контрольные приборы установить согласно требований СН РК 2.02-02-2019, и "Пособие по проектированию, монтажу и приёмке в эксплуатацию установок пожарной автоматики".

## Ведомость ссылочных и прилагаемых документов

Обозначение	Наименование	Примеч.
	<u>Ссылочные документы.</u>	
РД25.953-90	Системы автоматического пожаротушения, пожарной, охранной и охранно-пожарной сигнализации. Обозначения условные графические элементов системы.	
СП РК 3.02-10-2010	Устройства связи, сигнализации и диспетчеризации инженерного оборудования жилых и общественных зданий.	
РД01-94	Системы и комплексы охранной, пожарной и охранно-пожарной сигнализации. Правила производства и приёмки работ.	
СН РК 2.02-02-2023	Пожарная автоматика зданий и сооружений.	
СП РК 2.02.104-2014	Оборудования зданий, помещений и сооружений автоматической пожарной сигнализацией, автоматическими установками пожаротушения и оповещения людей о пожаре.	
ГОСТ 25-329-81	Установки пожаротушения автоматические и установки пожарной, охранной сигнализации.	
	<u>Прилагаемые документы.</u>	
ПС.СО	Спецификация оборудования, изделий и материалов	На 1-ом листе

### Основные показатели

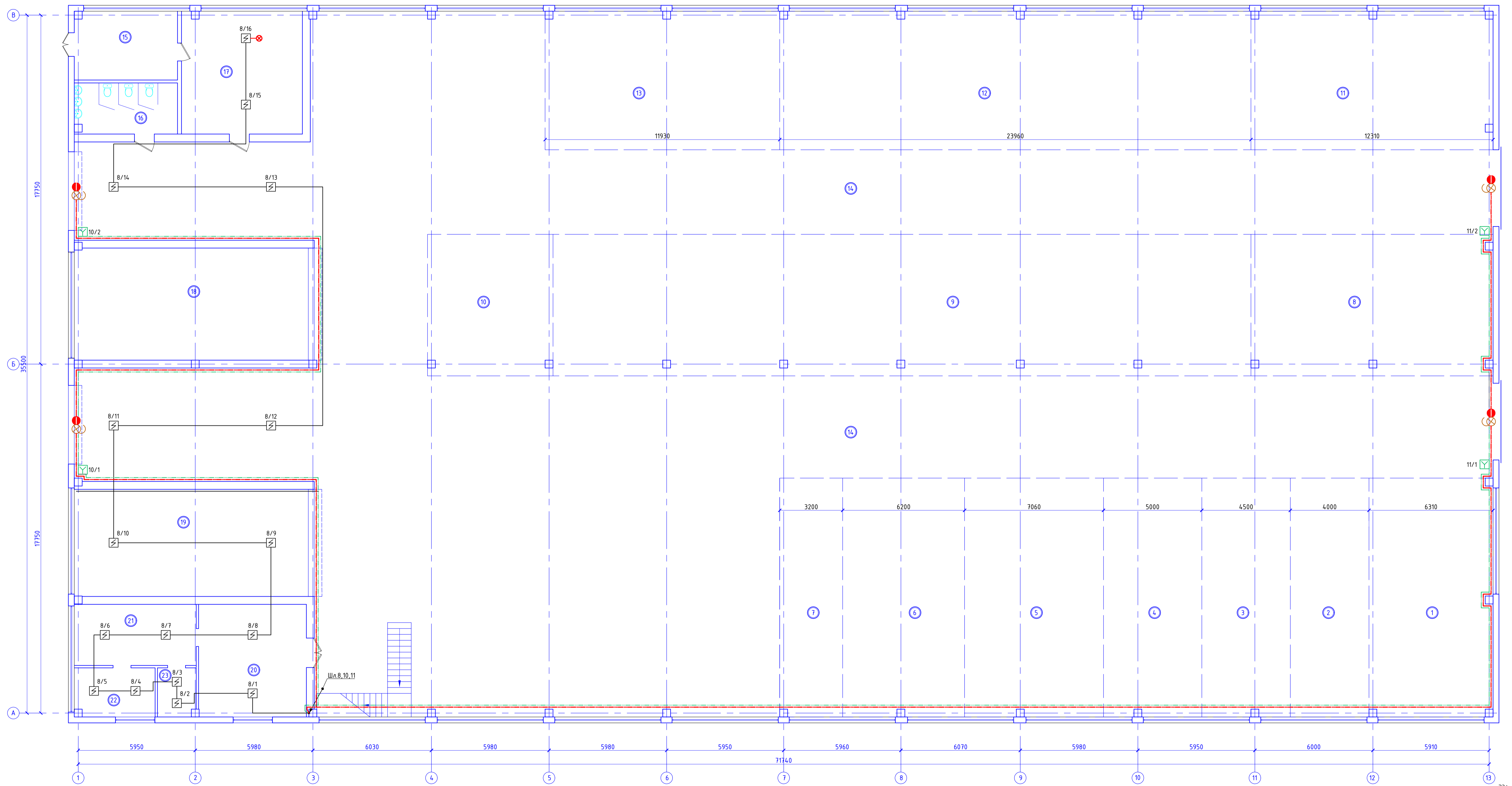
N п.п	Наименование	Кол-во
1	Прибор пожарной сигнализации "ВЭРС", шт.	1
2	Количество занятых шлейфов, шт	11
3	Количество резервных шлейфов, шт	5
4	Количество дымовых извещателей, шт	90
5	Количество тепловых извещателей, шт	-
6	Количество световых табло "Выход", шт	5

Проект выполнен в соответствии с действующими нормами и правилами, в том числе по взрыво-пожарной безопасности.

Главный инженер проекта:

Дата	Кол.уч	Лист	Докум	Подпись	Дата				
						ПС			
						Заказчик: ТОО «АгроТехМенеджмент»			
						Переоборудование и реконструкция здания ремонтной мастерской под сборочный цех по адресу: Акмолинская область, город Кокшетау, Северная промышленная зона, проезд 1, здание 25 (литер М)	Стадия	Лист	Листов
							РП	1	5
						Общие данные.	ТОО "КокшеСтрой Проект" ГСЛ №15001258		

План 1-го этажа с расстановкой  
технологического оборудования



Экспликация

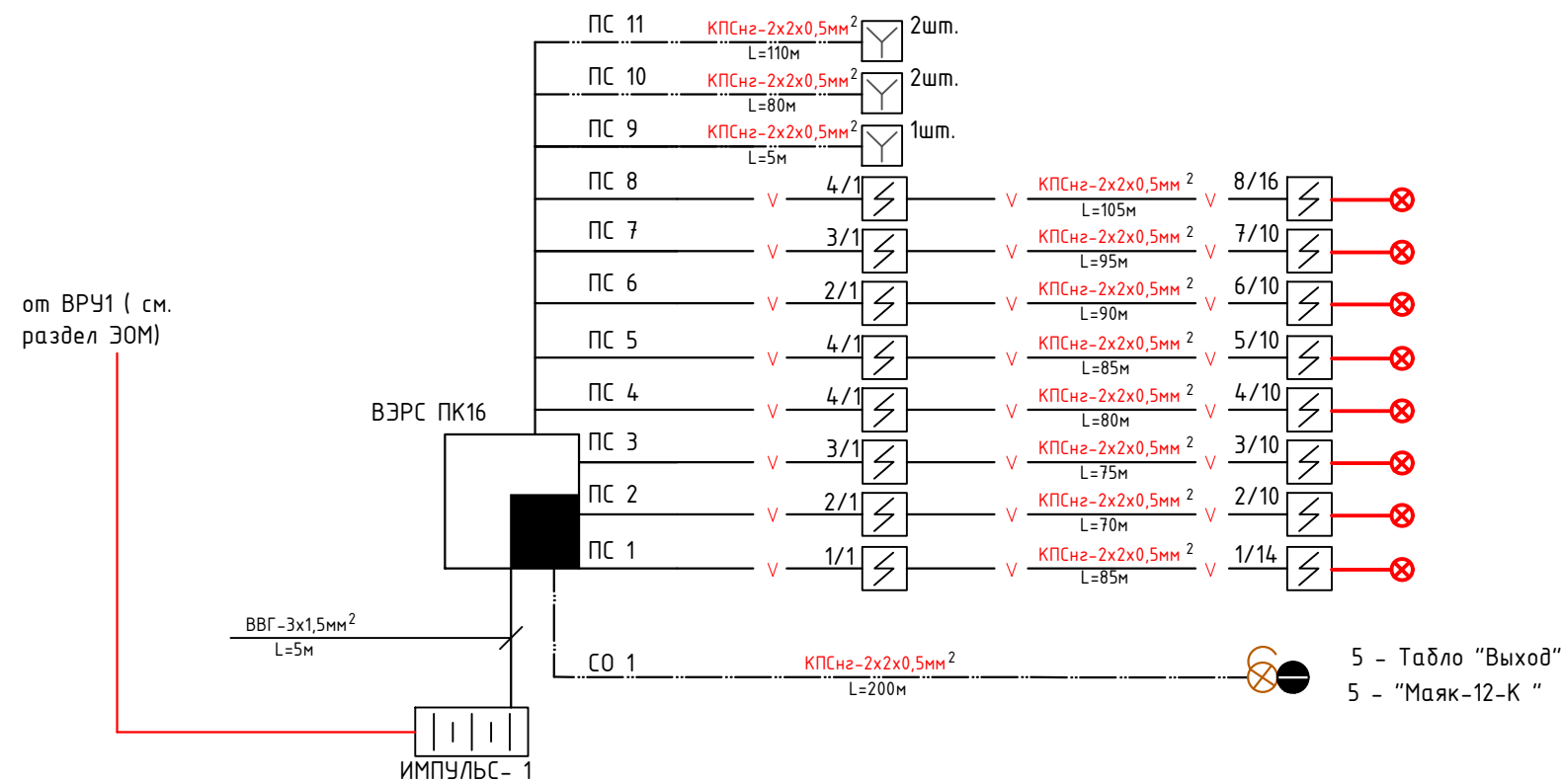
№ п/п	Название	Площадь м <sup>2</sup>	№ п/п	Название	Площадь м <sup>2</sup>
1	Участок сварки жаток	76,02	13	Участок шинмонтажа	83,78
2	Участок сварки тележек	48,60	14	Коридор	1102,9
3	Участок сварки мотвила и граблин	54,51	15	Компрессорная	17,95
4	Участок сварки капотов, лестниц, тракторов	60,59	16	Санузел	13,24
5	Участок сварки жаток/подборщиков	85,68	17	Склад	37,89
6	Участок сборки мотвила и граблин	74,95	18	ОСК мойка тракторов	69,04
7	Участок сварки тележек	38,72	19	ОСК жаток	65,95
8	Зона складирования маш. комплектов тракторов, под сборки двигателей	88,15	20	Склад	31,0
9	Линия конвейерной сборки тракторов во 170 л.с.	255,52	21	Склад	19,0
10	Зона стендового оборудования для проверки тракторов	45,62	22	Электрощитовая	9,9
11	Участок сборки капотов, лестниц, тракторов	86,15	23	Склад	4,7
12	Конвейерная линия сборки кабин тракторов	168,27			

33Ф. 380 В

						ПС		
						Заказчик: ТОО «АгроТехМенеджмент»		
Дата	Кол.уч.	Лист	Докум.	Подпись	Дата			
						Переработка и реконструкция здания		
						ремонтной мастерской под сборочный цех по адресу:		
						Акмолинская область, город Кошкентау, Северная		
						промышленная зона, проезд 1, здание 25 (литер М)		
						Статус	Лист	Листов
						РН	2	5
						ТОО «КокшеСтрой Проект»		
						Г.С.Л. №15001258		
						План первого этажа. Сети пожарной сигнализации.		



# Структурная схема пожарной сигнализации



## Условные обозначения

- концентратор приемно-контрольный пожарный ВЭРС-ПК16
- извещатель пожарный дымовой ИП-212-41
- извещатель пожарный тепловой ИП-103-5/1-А3
- ручной пожарный извещатель ИПР-ЗСУ
- оповещатель комбинированный "Маяк-12-К"
- световое табло "Выход"
- Устройство контроля шлейфа
- сеть пожарной сигнализации
- сеть тревожной сигнализации
- источник вторичного электропитания резервированный ИМПУЛЬС-1

						ПС			
						Заказчик: ТОО «АгроТехМенеджмент»			
Дата	Кол.уч	Лист	Докум.	Подпись	Дата				
						Переоборудование и реконструкция здания ремонтной мастерской под сборочный цех по адресу: Акмолинская область, город Кокшетау, Северная промышленная зона, проезд 1, здание 25 (литер М)	Стадия	Лист	Листов
ГИП			Турсынбай А.				РП	4	5
Разработал			Рахимбеков						
Н. контроль			Турсынбай А.						
						Структурная схема сетей пожарной сигнализации.		ТОО "КокшеСтрой Проект" ГСЛ №15001258	

Инв. № подл. Подп. и дата. Взам. инв. №

# Схема внешних соединений ВЭРС-ПК16



ПЦН1  
Пожар тревога

ПЦН2  
Пожар тревога  
к звуковому  
оповещателю

"UART"

Цепь	Конт
RXD	1
GND	2
TXD	3
VCC	4

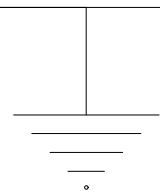
к регистратору событий.  
к блоку реле

Цепь	Конт
АКК-	1
АКК+	2



Цепь	Конт
220В	1
220В	2

сеть 220В  
50 ГЦ



						ПС			
						Заказчик: ТОО «АгроТехМенеджмент»			
Дата	Кол.уч	Лист	Докум.	Подпись	Дата	Переоборудование и реконструкция здания ремонтной мастерской под сборочный цех по адресу: Акмолинская область, город Кокшетау, Северная промышленная зона, проезд 1, здание 25 (литер М)	Стадия	Лист	Листов
				Турсынбай А.			РП	5	5
				Рахимбеков					
				Турсынбай А.					
						Схема внешних соединений ВЭРС-ПК16		ТОО "КокшеСтрой Проект" ГСЛ №15001258	

Инв. № подл. Подп. и дата. Взам. инв. №

