



Товарищество с ограниченной ответственностью  
"ПромКазСтройПроект"

Государственная лицензия I категории № 21018970

*Рабочий проект*

*«Реконструкция комплексной автозаправочной станции с  
минимаркетом (АЗС-АГЗС №1) ТОО "Гелиос",  
расположенной по адресу: г. Караганда, район А.  
Бокейханова, учетный квартал 108, строение 2»*

**ТОМ 7**

**АЛЬБОМ 2. Генеральный план**

**17-24П-ГП**

*Директор*

*Главный инженер проекта*



*Коваленко Д.В.*

*Дёмин Р.В.*

*г.Павлодар 2025 г*

**Ведомость рабочих чертежей основного комплекта**

Лист	Наименование	Примечание
1	Общие данные	
2	Ситуационная схема	
3	План демонтажных работ	
4	Разбивочный план. М1:500	
5	План организации рельефа. М1:500	
6	План земляных масс	
7	Сводный план инженерных сетей. М1:500	
8	План благоустройства территории. М1:500	
9	Конструкция дорожной одежды	2 листа
10	Организация дорожного движения	

**Ведомость основных комплектов рабочих чертежей**

Обозначение	Наименование	Примечание
17-24П-ГП	Генеральный план	

**Ведомость ссылочных и прилагаемых документов**

Обозначение	Наименование	Примечание
<u>Ссылочные документы</u>		
СП РК 3.01-103-2012	Генеральные планы промышленных предприятий	
СП РК 3.03-107-2013	Автозаправочные станции стационарного типа	
<u>Прилагаемые документы</u>		
17-24П-ГП.ВР	Ведомость объемов строительно-монтажных работ	

Технические решения, принятые в рабочем проекте, соответствуют требованиям экологических, санитарно-гигиенических, противопожарных и других норм, действующих на территории Республики Казахстан и обеспечивают безопасную для жизни и здоровья людей эксплуатацию объекта при соблюдении мероприятий, предусмотренных рабочими чертежами.

Главный инженер проекта

*Демин* Дёмин Р.В.

**Основные показатели по генеральному плану**

п/п	Наименование	Ед. измерения	Количество
1	2	3	4
1	Площадь участка в границах подсчета объемов работ	м <sup>2</sup>	8006
2	Площадь застройки	м <sup>2</sup>	2389
3	Площадь покрытий	м <sup>2</sup>	4969
4	Площадь озеленения	м <sup>2</sup>	648

**Общие данные**

Рабочий проект «Реконструкция комплексной автозаправочной станции с минимаркетом (АЗС-АГЗС №1) ТОО «Гелиос», расположенной по адресу: г. Караганда, район А. Бокейханова, учетный квартал 108, строение 2» выполнен на основании:

- задания на проектирование, утвержденного Заказчиком;
- топографической съемки, выполненной в 2024 г.

Участок проведения работ расположен на территории действующей АЗС, расположенной в свою очередь на трассе Астана-Караганда.

Площадка строительства АЗС, находится в непосредственной близости к автомобильной дороге «Астана-Караганда». На площадке строительства имеется существующей съезд с автодороги. На территории АЗС размещены: здание операторной, навес, ТРК, резервуарный парк, генератор, емкость газа, КТП, ограждение. На площадке действующей АЗС имеется асфальтобетонное покрытие.

Компоновка и ориентация генплана предусматривает функционально-производственное зонирование территории площадки строительства по размещению основных производственных, подсобно-производственных и вспомогательных зданий и сооружений, с учетом санитарных и противопожарных требований, видов обслуживаемого транспорта и людских потоков, коридоров коммуникаций, технологической связи, обеспечения автомобильного подъезда ко всем зданиям и сооружениям.

Предварительная санитарно-защитная зона для АЗС принята 100 метров.

В рамках разработки данного раздела рабочего проекта предусматривается планировка рельефа площадки строительства, с устройством уклона в сторону организованной системы лотков, предназначенных для отвода ливневых стоков и условно-замазученных стоков, в проектируемые очистные сооружения.

На территории проектируемой АЗС, также предусматривается устройство сквозного автомобильного проезда, с использованием существующих съезда/заезда с автодороги.

Запроектированные внутриплощадочные автомобильные проезды, согласно нормам обеспечивают подъезд технического и противопожарного транспорта к проектируемым объектам.

На объекте строительства предусмотрено несколько типов покрытия. Покрытие проезжей части - асфальтобетон, зоны заправки вокруг ТРК - не искрящее покрытие из бетонной плитки.

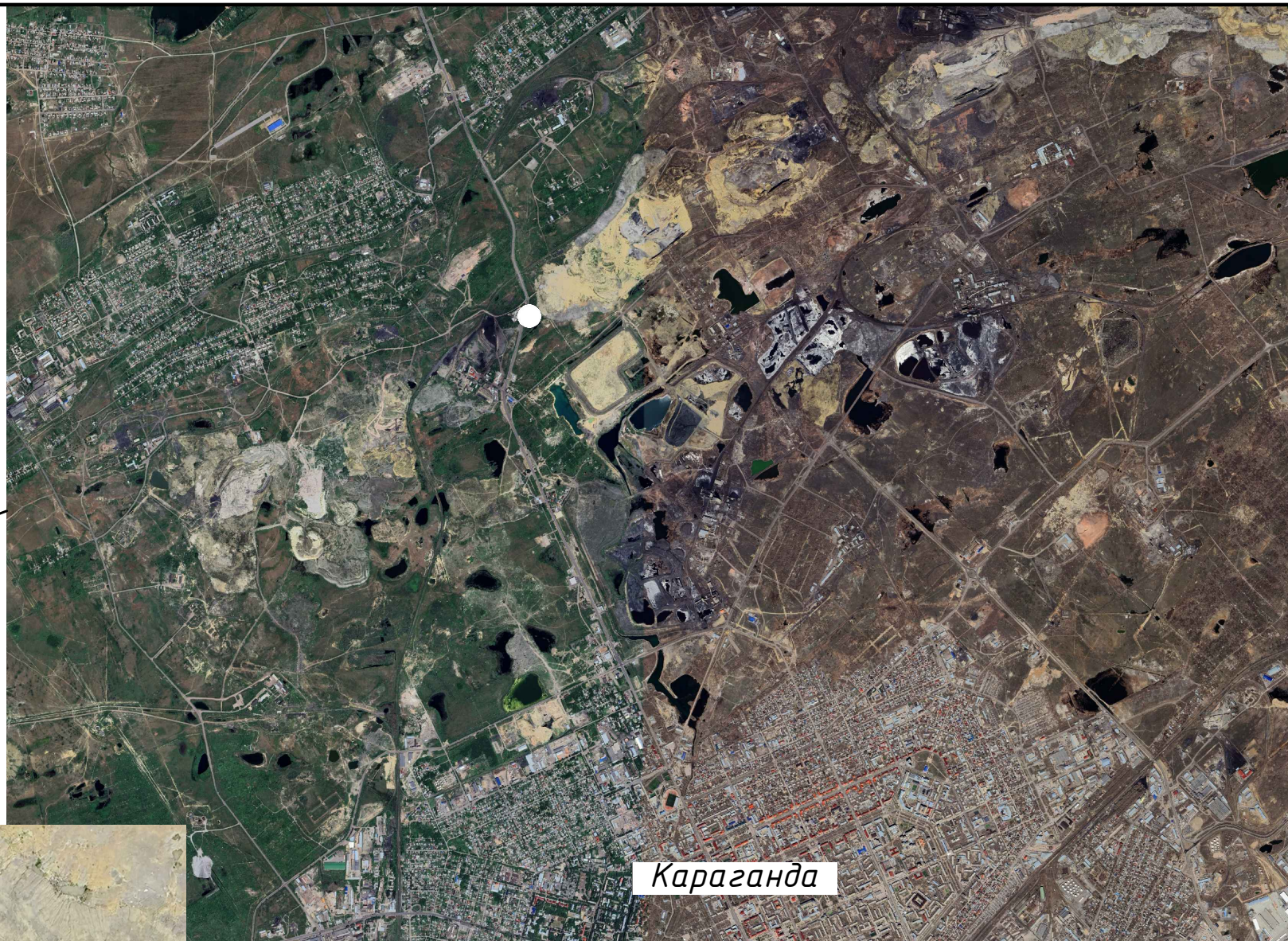
**17-24П-ГП**

Реконструкция комплексной автозаправочной станции с минимаркетом (АЗС-АГЗС №1) ТОО «Гелиос», расположенной по адресу: г. Караганда, район А. Бокейханова, учетный квартал 108, строение 2

Изм.	Кол. уч.	Лист	№ док	Подп.	Дата	Стадия	Лист	Листов
						Генеральный план	ГП	1 / 9
Директор	Коваленко	<i>К</i>			04.25	Общие данные	ТОО «ПромКазСтройПроект»	
Проверил	Дёмин	<i>Д</i>		04.25				
Разраб.	Рашевская	<i>Р</i>		04.25				
Н.контр.	Дёмин	<i>Д</i>		04.25				



Местоположение проектируемого  
объекта



Караганда



Инв. № подл.	Подп. и дата	Взам. инв. №

					<b>17-24П-ГП</b>		
					Реконструкция комплексной автозаправочной станции с минимаркетом (АЗС-АГЭС №1) ТОО "Гелиос", расположенной по адресу:		
					г. Караганда, район А. Бокейханова, учетный квартал 108, строение 2		
Изм.	Кол. уч.	Лист	№ док	Подп.	Дата		
						Генеральный план	
						ГП	2
Проверил	Дёмин		[Подпись]		04.25	ТОО "ПромКазСтройПроект"	
Разраб.	Рашевская		[Подпись]		04.25		
Н.контр.	Дёмин		[Подпись]		04.25		

## Экспликация зданий и сооружений

№ по плану	Наименование	Примечание
17	Операторная с магазином	Сущ.
18	Топливораздаточная площадка с навесом	Сущ.
19	ТРК для дизельного топлива	Сущ.
20	Резервуарный парк	Сущ.
21	КТП	Сущ.
22	Туалет	Сущ.

### Условные обозначения

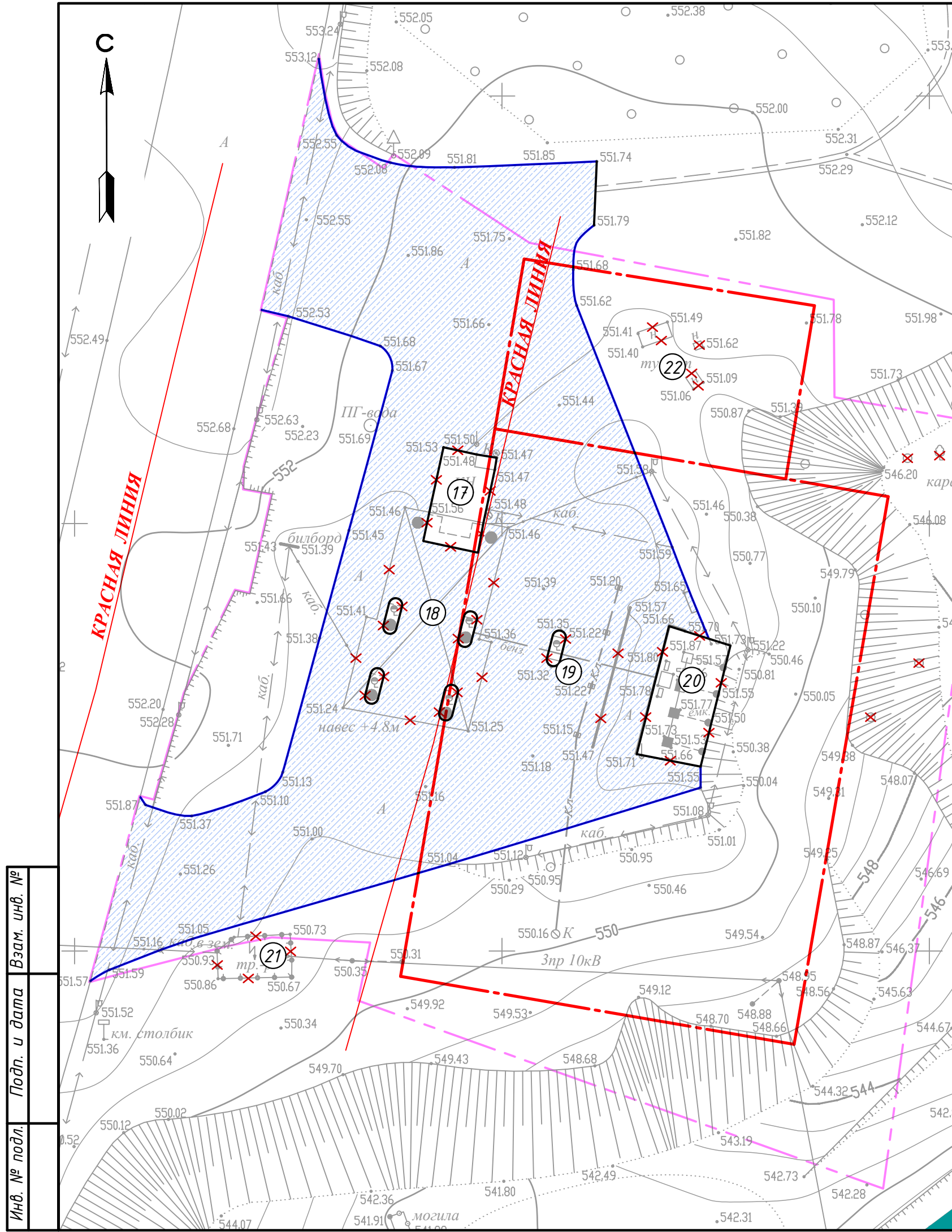
[Контур]	Существующие здания и сооружения
[Крестик]	Сооружения, попадающие под снос
[Голубая заливка]	Демонтируемое асфальтобетонное покрытие
[Синяя линия]	Демонтируемый бортовой камень БР 100.30.15
[Розовая пунктир]	Граница объемов работ

1. Чертежи разработаны на основании топографической съемки, выполненной в 2025 г.;
2. Система высот - Балтийская, система координат - Местная;
3. Демонтаж асфальтобетонного покрытия - 3239,0 м<sup>2</sup>;
4. Демонтаж бортового камня БР 100.30.15 - 256 п.м.;
5. Демонтаж водоотводного лотка Н=0,2м - 17 п.м.;
6. Снос деревьев - 4 шт.

### 17-24П-ГП

Реконструкция комплексной автозаправочной станции с минимаркетом (АЗС-АГЗС №1) ТОО "Гелиос", расположенной по адресу: г. Караганда, район А. Бокейханова, учетный квартал 108, строение 2

Изм.	Кол. уч.	Лист	№ док.	Подп.	Дата	Генеральный план	Стадия	Лист	Листов
							ГП	3	
Проверил	Дёмин			<i>Демин</i>	04.25	План демонтажных работ. М 1:500	ТОО "ПромКазСтройПроект"		
Разраб.	Рашевская			<i>Рашевская</i>	04.25				
Н.контр.	Дёмин			<i>Демин</i>	04.25				



Инв. № подл.	Подп. и дата	Взам. инв. №



Экспликация зданий и сооружений

№ по плану	Наименование	Примечание
1	Операторная с магазином	Проект
2.1	Топливораздаточная площадка с навесом	Проект
2.2	ТРК для бензина и дизельного топлива (летнего) (3 шт.)	Проект
2.3	ТРК для дизельного топлива (летнего и зимнего) (1 шт.)	Проект
3	Резервуарный парк	Проект
4	Площадка для автоцистерн	Проект
5	Газовое хозяйство, в т.ч.:	Проект
5.1	Газгольдер	Проект
5.2	ГРК для газа (1шт)	Проект
5.3	Противопожарная стена	Проект
5.4	Площадка для автоцистерн СУГ	Проект
6	Очистные сооружения, в том числе:	Проект
6.1	Отстойник	Проект
6.2	Камера-фильтр	Проект
6.3	Сборник очищенной воды	Проект
6.4	Маслосборный колодец	Проект
7	Пожарный щит	Проект
8	Площадка ТБО	Проект
9	Трансформаторная подстанция	Отдельный проект
10	Парковка	Проект
11	Дизельгенераторная установка	Отдельный проект
12	Информационное табло	Проект
13	Противопожарные резервуары	Проект
14	Молниеприемник	Проект
15	Емкость запаса воды	Проект
16	Выгребная яма	Проект

Условные обозначения

- Граница отведенного участка
- Проектируемые сооружения
- Граница объемов работ
- Проектируемое ограждение
- Бортовой камень

1. Чертежи разработаны на основании топографической съемки, выполненной в 2025 г.;
2. Система высот - Балтийская;
3. Система координат - Местная;
4. Все размеры даны в метрах.

Инв. № подл. Подп. и дата. Взам. инв. №

				<b>17-24П-ГП</b>		
				Реконструкция комплексной автозаправочной станции с минимаркетом (АЗС-АГЗС №1) ТОО "Гелиос", расположенной по адресу: г. Караганда, район А. Бокейханова, учетный квартал 108, строение 2		
Изм.	Кол. уч.	Лист № док.	Подп.	Дата	Стадия	Лист
					ГП	4
Генеральный план						
Проверил	Дёмин	Демин	04.25	Разбивочный план. М 1:500 ТОО "ПромКазСтройПроект"		
Разраб.	Рашевская	Рашевская	04.25			
Н.контр.	Дёмин	Демин	04.25			



### Экспликация зданий и сооружений

№ по плану	Наименование	Примечание
1	Операторная с магазином	Проект
2.1	Топливозаправочная площадка с навесом	Проект
2.2	ТРК для бензина и дизельного топлива (летнего) (3 шт.)	Проект
2.3	ТРК для дизельного топлива (летнего и зимнего) (1 шт.)	Проект
3	Резервуарный парк	Проект
4	Площадка для автоцистерн	Проект
5	Газовое хозяйство, в т.ч.:	Проект
5.1	Газгольдер	Проект
5.2	ГРК для газа (1шт)	Проект
5.3	Противопожарная стена	Проект
5.4	Площадка для автоцистерн СУГ	Проект
6	Очистные сооружения, в том числе:	Проект
6.1	Отстойник	Проект
6.2	Камера-фильтр	Проект
6.3	Сборник очищенной воды	Проект
6.4	Маслосборный колодец	Проект
7	Пожарный щит	Проект
8	Площадка ТБО	Проект
9	Трансформаторная подстанция	Отдельный проект
10	Парковка	Проект
11	Дизельгенераторная установка	Отдельный проект
12	Информационное табло	Проект
13	Противопожарные резервуары	Проект
14	Молниеприемник	Проект
15	Емкость запаса воды	Проект
16	Выгребная яма	Проект

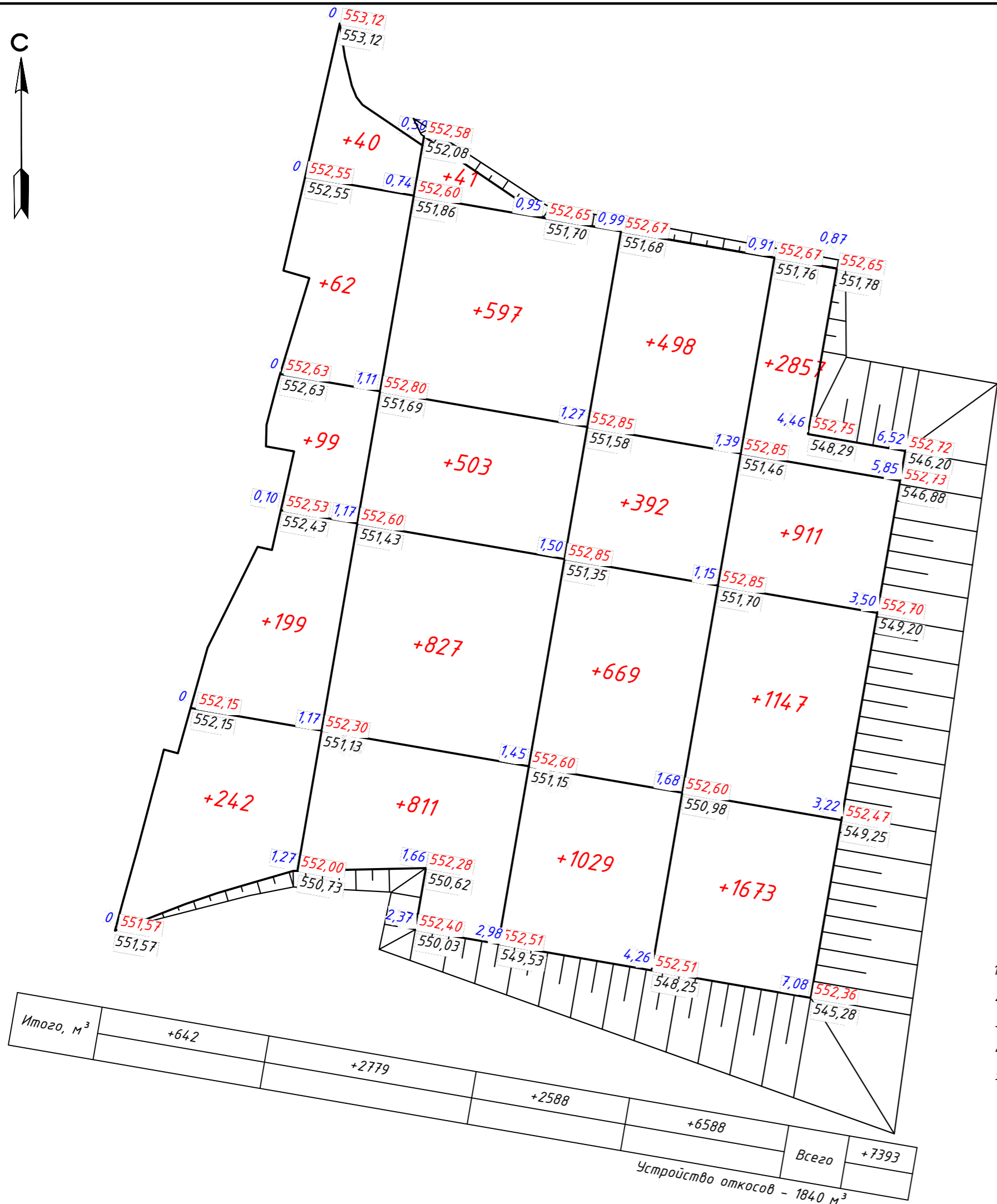
#### Условные обозначения

- Граница отведенного участка
- Проектируемые сооружения
- Граница объемов работ
- Проектируемое ограждение
- Бортовой камень

1. Чертежи разработаны на основании топографической съемки, выполненной в 2025 г.;
2. Система высот - Балтийская;
3. Система координат - Местная;
4. Все размеры даны в метрах.

17-24П-ГП

Реконструкция комплексной автозаправочной станции с минимаркетом (АЗС-АГЭС №1) ТОО "Гелиос", расположенной по адресу: г. Караганда, район А. Бокейханова, учетный квартал 108, строение 2					
Изм.	Кол. уч.	Лист № док.	Подп.	Дата	
Генеральный план			Стадия	Лист	Листов
			ГП	5	
Проверил	Дёмин	<i>Дёмин</i>	04.25	ТОО "ПромКазСтройПроект"	
Разраб.	Рашевская	<i>Рашевская</i>	04.25		
Н.контр.	Дёмин	<i>Дёмин</i>	04.25		



1. Чертежи разработаны на основании топографической съемки, выполненной в 2025 г.;
2. Система высот - Балтийская;
3. Система координат - Местная;
4. Все размеры даны в метрах;
5. До начала производства земляных работ произвести демонтаж асфальтобетонного покрытия Нсл=0,20м площадью 3239 м².

### Ведомость объемов земляных масс

Наименование грунта	Количество, м³		Примечание
	насыпь (+)	выемка (-)	
1. Грунт планировки территории	9233	-	
2. Вытесненный грунт всего:	-	3033,8	
в т.ч. при устройстве:			
а) корыто под дор.одежду из а/бетона Нсл=0,55м	-	2457,4	
б) корыто под дор.одежду из а/бетона Нсл=0,49м	-	53,9	
в) корыто под дор.одежду из брусчатки Нсл=0,12м	-	52,7	
г) корыто под дор.одежду из брусчатки Нсл=0,38м	-	23,6	
д) плодородной почвы на участках озеленения Нсл=0,20м	-	129,6	
е) плодородной почвы при укреплении откосов Нсл=0,15м	-	290,4	
ж) водоотводные лотки	-	26,2	
3. Замена демонтируемых покрытий	647,8	-	
4. Поправка на уплотнение	988,1	-	
Всего пригодного грунта	10868,9	3033,8	
5. Недостаток пригодного грунта	-	7835,1	
6. Плодородный грунт, всего:	420,0	-	
в т.ч.			
а) используемый для озеленения территории, Нсл=0,20м	129,6		
б) укрепление откосов Нсл=0,15м	290,4		
7. Недостаток плодородного грунта	-	420,0	
Итого переработанного грунта:	11288,9	11288,9	

### 17-24П-ГП

Реконструкция комплексной автозаправочной станции с минимаркетом (АЗС-АГЭС №1) ТОО "Гелиос", расположенной по адресу: г. Караганда, район А. Бокейханова, учетный квартал 108, строение 2							
Изм.	Кол. уч.	Лист	№ док	Подп.	Дата		
Генеральный план					Стадия	Лист	Листов
					ГП	6	
Проверил	Дёмин			04.25	ТОО "ПромКазСтройПроект"		
Разраб.	Рашевская			04.25			
Н.контр.	Дёмин			04.25			
План земляных масс							
М 1:500							



### Экспликация зданий и сооружений

№ по плану	Наименование	Примечание
1	Операторная с магазином	Проект
2.1	Топливораздаточная площадка с навесом	Проект
2.2	ТРК для бензина и дизельного топлива (летнего) (3 шт.)	Проект
2.3	ТРК для дизельного топлива (летнего и зимнего) (1 шт.)	Проект
3	Резервуарный парк	Проект
4	Площадка для автоцистерн	Проект
5	Газовое хозяйство, в т.ч.:	Проект
5.1	Газгольдер	Проект
5.2	ГРК для газа (1шт)	Проект
5.3	Противопожарная стена	Проект
5.4	Площадка для автоцистерн СУГ	Проект
6	Очистные сооружения, в том числе:	Проект
6.1	Отстойник	Проект
6.2	Камера-фильтр	Проект
6.3	Сборник очищенной воды	Проект
6.4	Маслосборный колодец	Проект
7	Пожарный щит	Проект
8	Площадка ТБО	Проект
9	Трансформаторная подстанция	Отдельный проект
10	Парковка	Проект
11	Дизельгенераторная установка	Отдельный проект
12	Информационное табло	Проект
13	Противопожарные резервуары	Проект
14	Молниеприемник	Проект
15	Емкость запаса воды	Проект
16	Выгребная яма	Проект

#### Условные обозначения

- Граница отведенного участка
- Проектируемые сооружения
- Граница объемов работ
- Проектируемое ограждение
- Бортовой камень

#### Технологический трубопровод

- Технологические трубопроводы

#### Водопровод и канализация

- В1 - хозяйственно-питьевой водопровод
- В2 - противопожарный водопровод
- К1 - канализация бытовая
- К14 - канализация нефтесодержащих стоков

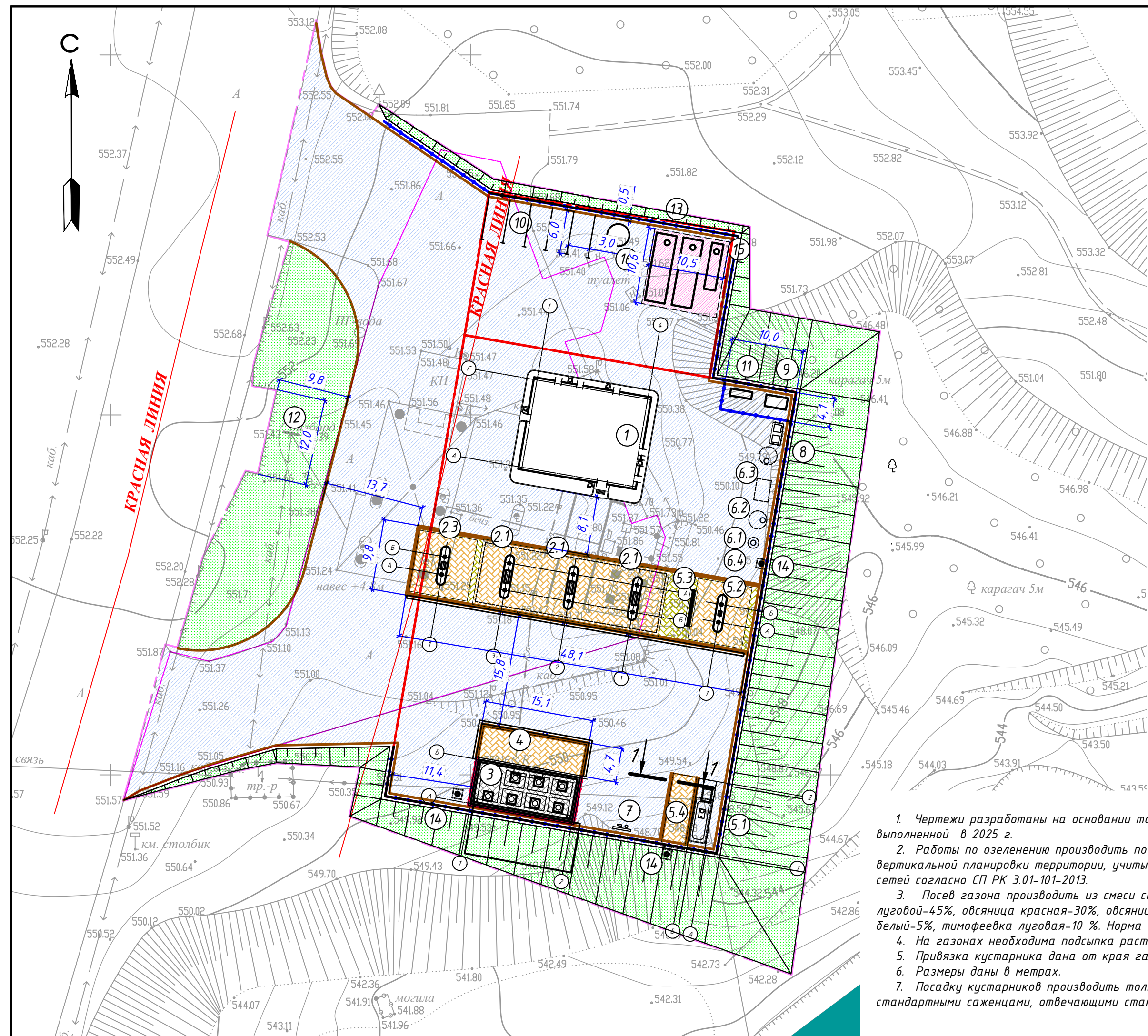
#### Электроснабжение

- Светильник наружного освещения на опоре
- Силовой кабель в траншее
- Силовой кабель в траншее в трубе
- Заземление

1. Чертежи разработаны на основании топографической съемки, выполненной в 2024 г.;
2. Система высот - Балтийская;
3. Система координат - Местная;
4. Все размеры даны в метрах.

17-24П-ГП

				Реконструкция комплексной автозаправочной станции с минимаркетом (АЗС-АГЭС №1) ТОО "Гелиос", расположенной по адресу: г. Караганда, район А. Бокейханова, учетный квартал 108, строение 2		
Изм.	Кол. уч.	Лист № док.	Подп.	Дата		
					Стадия	Лист
					ГП	7
Проверил Дёмин				04.25		
Разраб. Рашевская				04.25		
Н.контр. Дёмин				04.25		
Генеральный план					ТОО "ПромКазСтройПроект"	



**Условные обозначения**

- Проектируемые здания
- Граница автомобильной дороги
- Граница объемов работ
- Граница участка по правоустанавливающим документам
- Покрытие из асфальтобетона (Тип I)
- Покрытие из асфальтобетона (Тип II)
- Покрытие из брусчатки (Тип III)
- Покрытие из брусчатки (Тип IV)
- Покрытие из брусчатки (Тип V)
- Газоны

**Ведомость проездов и площадок**

Тип покрытия	Наименование	Площадь покрытия, м <sup>2</sup>	Тип дорожной одежды	Бортовой камень, тип/количество, мм
а/бетон	проезд	4468	I	100.30.15/334
а/бетон	противопожарные резервуары	110	II	-
брусчатка	проезд	439	III	100.30.15/149
брусчатка	проезд	62	IV	-
брусчатка	резервуарный парк	98	V	-
<b>Итого:</b>		<b>5177</b>		<b>100.30.15/483</b>

**Ведомость элементов озеленения**

Поз.	Наименование породы или вида насаждения	Возраст, лет	Кол.	Примечание
1	Газон, м <sup>2</sup>	-	648	смесь трав
2	Укрепление откосов, м <sup>2</sup>	-	1936	смесь трав

**Ведомость малых архитектурных форм**

Поз.	Обозначение	Наименование	Кол.	Примечание
1		Урна "Сатурн", шт.	5	УСН РК 8.02-03-2022 8601-0303-0204
2		Ограждение, п.м.	217	ЭД
3		Ограждение, п.м.	28,5	УСН РК 8.02-03-2022 8601-0602-0202
4		Контейнер для ТБО "Стандарт" с крышкой, шт.	2	УСН РК 8.02-03-2022 8601-0307-0404
5		Навес для двух мусорных контейнеров, шт.	1	УСН РК 8.02-03-2022 8601-0307-0101

**Экспликация зданий и сооружений**

№ по плану	Наименование	Примечание
1	Операторная с магазином	Проект
2.1	Топливозаправочная площадка с навесом	Проект
2.2	ТРК для бензина и дизельного топлива (летнего) (3 шт.)	Проект
2.3	ТРК для дизельного топлива (летнего и зимнего) (1 шт.)	Проект
3	Резервуарный парк	Проект
4	Площадка для автоцистерн	Проект
5	Газовое хозяйство, в т.ч.:	Проект
5.1	Газгольдер	Проект
5.2	ГРК для газа (1шт)	Проект
5.3	Противопожарная стена	Проект
5.4	Площадка для автоцистерн СУГ	Проект
6	Очистные сооружения, в том числе:	Проект
6.1	Отстойник	Проект
6.2	Камера-фильтр	Проект
6.3	Сборник очищенной воды	Проект
6.4	Маслосборный колодец	Проект
7	Пожарный щит	Проект
8	Площадка ТБО	Проект
9	Трансформаторная подстанция	Отдельный проект
10	Парковка	Проект
11	Дизельгенераторная установка	Отдельный проект
12	Информационное табло	Проект
13	Противопожарные резервуары	Проект
14	Молниеприемник	Проект
15	Емкость запаса воды	Проект
16	Выгребная яма	Проект

- Чертежи разработаны на основании топографической съемки, выполненной в 2025 г.
- Работы по озеленению территории производить по окончании выполнения вертикальной планировки территории, учитывая расположение инженерных сетей согласно СП РК 3.01-101-2013.
- Посев газона производить из смеси семян газонных трав: мятлики луговой-45%, овсяница красная-30%, овсяница луговая -10%, клевер белый-5%, тимофеевка луговая-10%. Норма высева 40г/м<sup>2</sup> семян на 1 кв.м.
- На газонах необходима подсыпка растительной земли слоем 0,20м.
- Привязка кустарника дана от края газона до оси ствола.
- Размеры даны в метрах.
- Посадку кустарников производить только доброкачественными стандартными саженцами, отвечающими стандарту по ГОСТу 24835-81.

- Кустарники пригодные для озеленения, попадающие в зону производственных работ должны быть выкопаны с комом и пересажены в специально отведенную зону.
- Подготовку посадочных мест для кустарников в группах производить с заменой грунта 100%:
  - 20% - механизированным способом,
  - 80% - вручную.
- Посадку древесно-кустарниковых растений с оголенной корневой системой производить весной и осенью. Пространство между стенками ямы и комом заполняется плодородной почвенной массой.
- До сдачи объекта в эксплуатацию необходимо предусмотреть уход за зелеными насаждениями.

- Автозаправочная станция оборудована пожарным щитом (поз. №8 по ГП) типа ЩП-В в комплекте с первичными средствами пожаротушения:
  - огнетушители ОПВ-10 - 2 шт., ОП-10 - 1 шт., ОП-5 - 2 шт., ОП-2 - 2 шт., ОП-100 - 1 шт.;
  - лом - 1 шт.;
  - ведро пожарное конусное - 1 шт.;
  - противопожарное полотно - 1,0 м<sup>2</sup>;
  - лопата штыковая - 1 шт.;
  - лопата совковая - 1 шт.;
  - ящик с песком V=0,5 м<sup>3</sup>.

**17-24П-ГП**

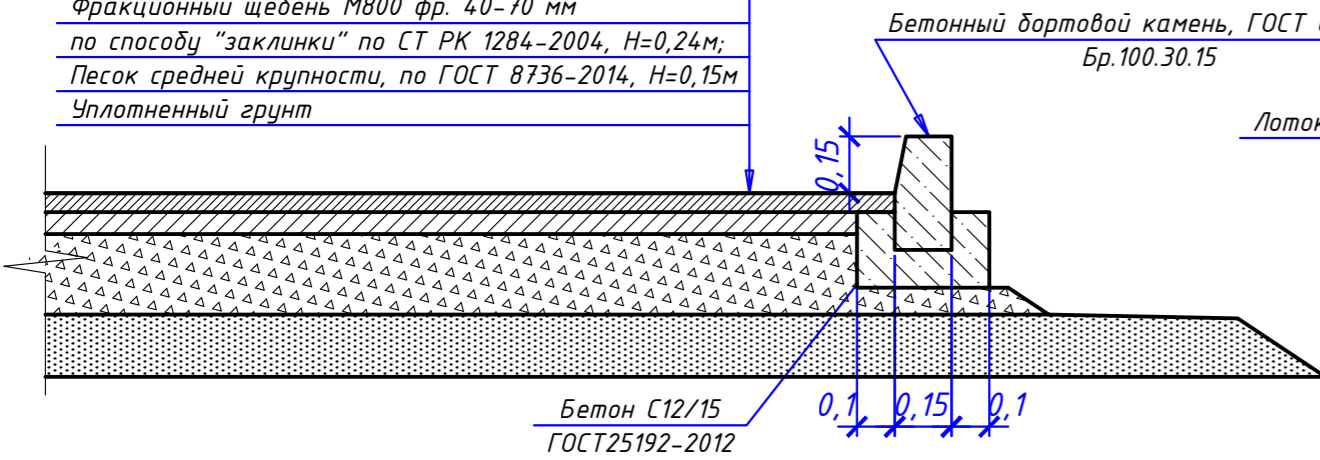
Реконструкция комплексной автозаправочной станции с минимаркетом (АЭС-АГЭС №1) ТОО "Гелиос", расположенной по адресу: г. Караганда, район А. Бокейханова, учетный квартал 108, строение 2				
Изм.	Кол. уч. лист	№ док.	Подп.	Дата
Генеральный план				Стадия
				Лист
				Листов
Проверил	Дёмин		04.25	ТОО "ПромКазСтройПроект"
Разраб.	Рашевская		04.25	
Н.контр.	Дёмин		04.25	

План благоустройства.  
М 1:500

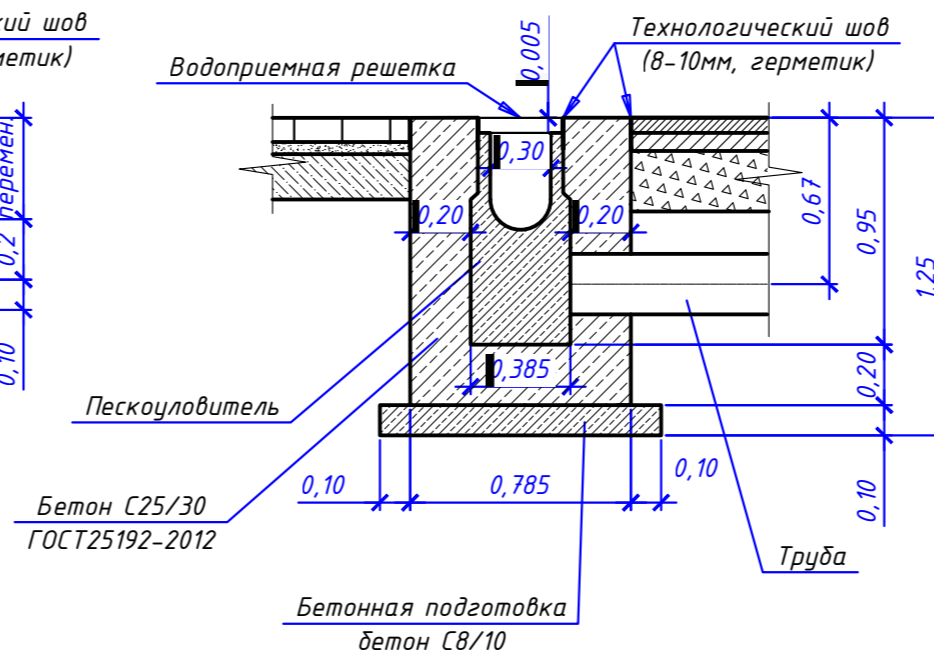
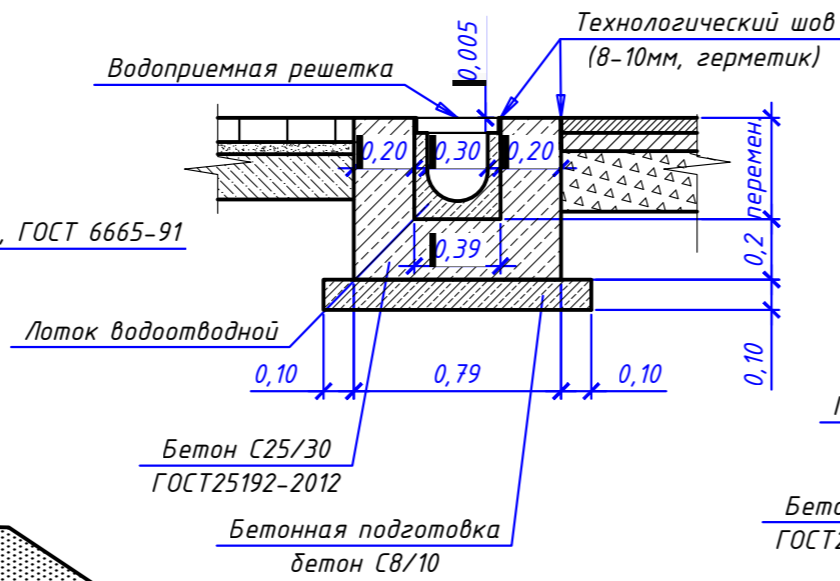
Проезжая часть

Тип I (конструкция дорожной одежды)

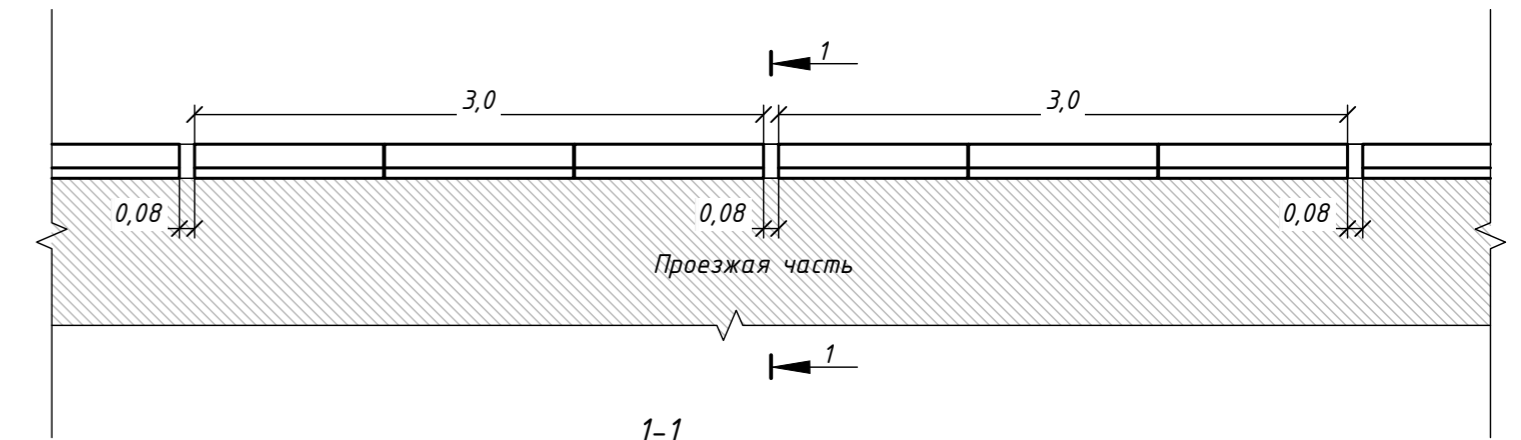
Мелкозернистый горячий плотный асфальтобетон, Тип Б, Марка 2 по СТ РК 1225-2019, H=0,07м;  
 Горячий пористый крупнозернистый асфальтобетон Марка 1, по СТ РК 1225-2019, H=0,09м;  
 Фракционный щебень М800 фр. 40-70 мм по способу "заклинки" по СТ РК 1284-2004, H=0,24м;  
 Песок средней крупности, по ГОСТ 8736-2014, H=0,15м  
 Уплотненный грунт



Водоотводный лоток и пескоуловитель

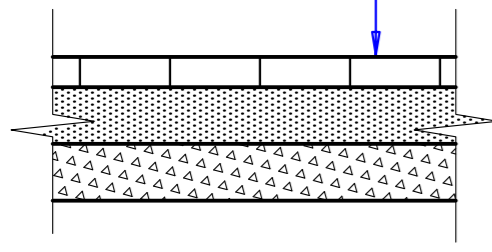


План устройства разрыва между бортовыми камнями



Покрытие резервуарного парка

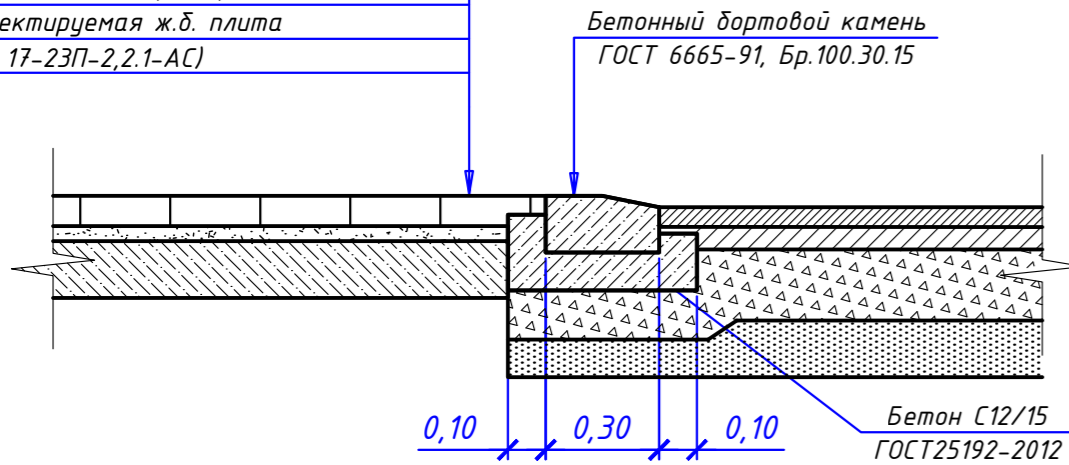
Тротуарная плитка, серая ГОСТ 17608-2017, H=0,05 м  
 Подстилающий слой из песка ГОСТ 8736-2014, H=0,15 м  
 Основание из фракционного щебня М800 фр. 10-15мм СТ РК 1284-2004, H=0,15м  
 Уплотненный грунт



Проезжая часть

Тип III (конструкция дорожной одежды)

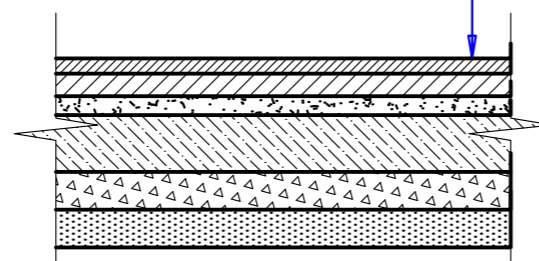
Тротуарная плитка, серая ГОСТ 17608-2017, H=0,08 м  
 Цементно-песчаная смесь М200 ГОСТ 31357-2007, H=0,04 м  
 Проектируемая ж.б. плита (см. 17-23П-2, 2.1-АС)



Проезжая часть

Тип II (конструкция дорожной одежды)

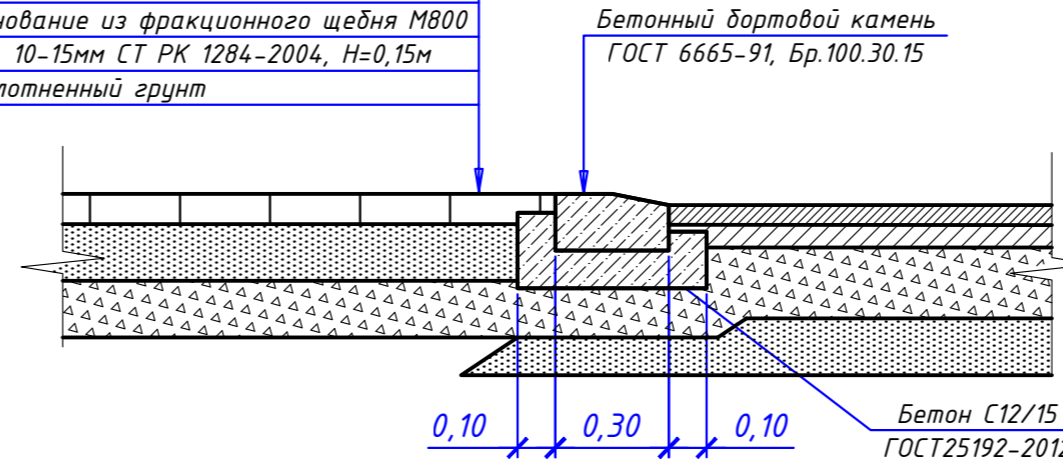
Мелкозернистый горячий плотный асфальтобетон, Тип Б, Марка 2 по СТ РК 1225-2019, H=0,04м;  
 Горячий пористый крупнозернистый асфальтобетон Марка 1, по СТ РК 1225-2019, H=0,06м;  
 Песок крупный, ГОСТ 8736-2014, H=0,05м  
 Плита дорожная П160.30, ГОСТ 21924.0-84, H=0,14 м  
 Фракционный щебень М800 фр. 40-70 мм по способу "заклинки" по СТ РК 1284-2004, H=0,10м;  
 Песок средней крупности, по ГОСТ 8736-2014, H=0,10м  
 Уплотненный грунт



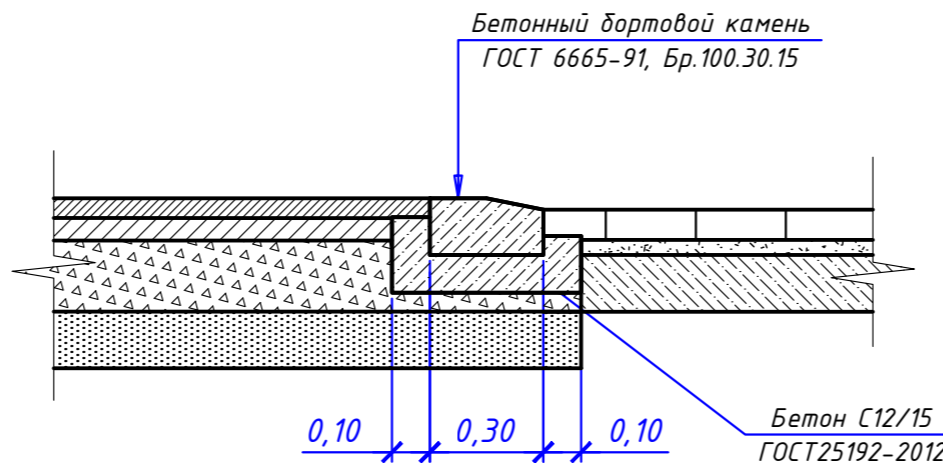
Проезжая часть

Тип IV (конструкция дорожной одежды)

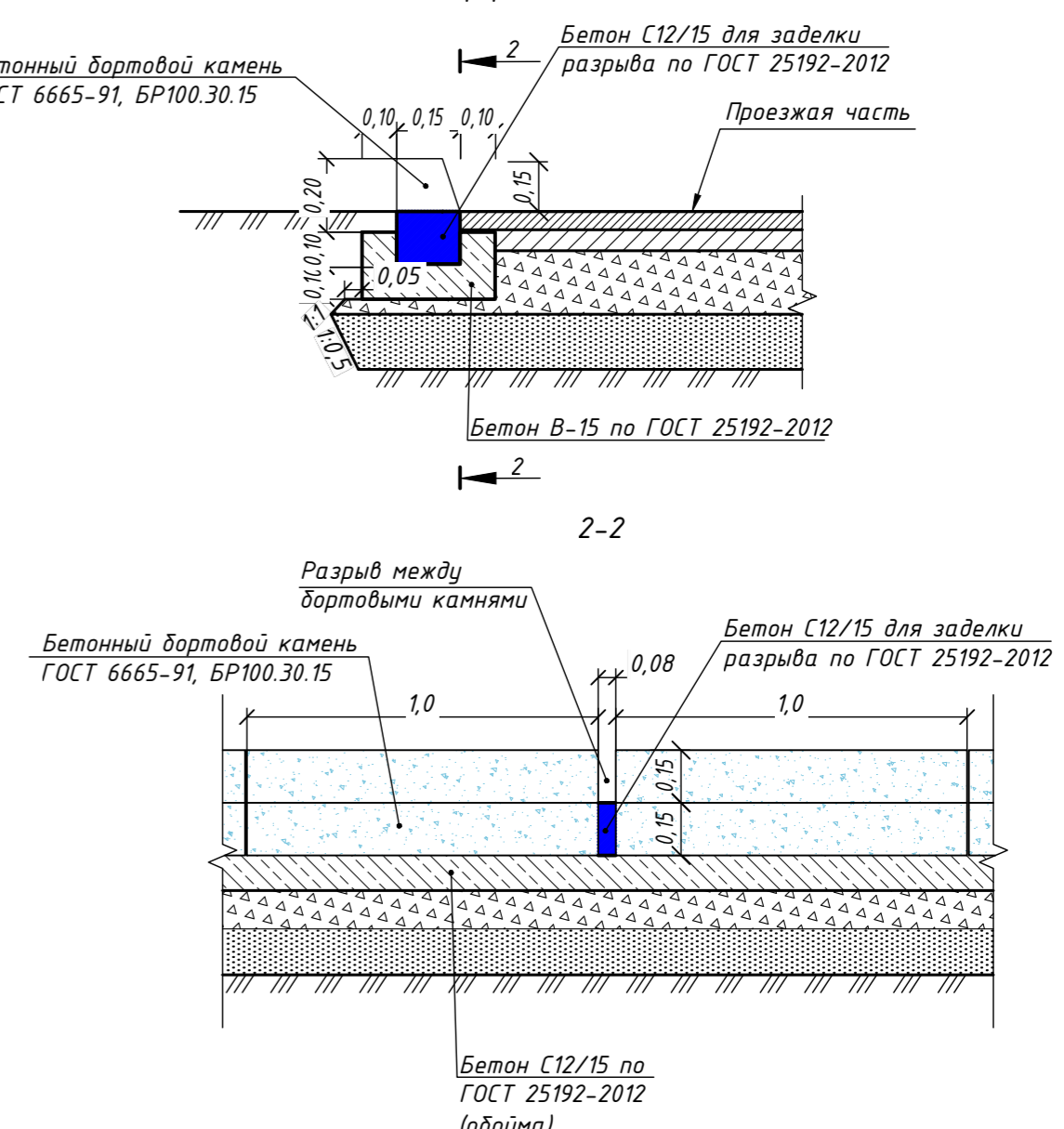
Тротуарная плитка, серая ГОСТ 17608-2017, H=0,08 м  
 Подстилающий слой из песка ГОСТ 8736-2014, H=0,15 м  
 Основание из фракционного щебня М800 фр. 10-15мм СТ РК 1284-2004, H=0,15м  
 Уплотненный грунт



1-1 Площадка слива СУГ



Примечания:  
 1. Разрыв между бортовыми камнями устраивается с шагом в 3м.  
 2. Объем бетона В-15 для заделки разрыва 0,00216м³.

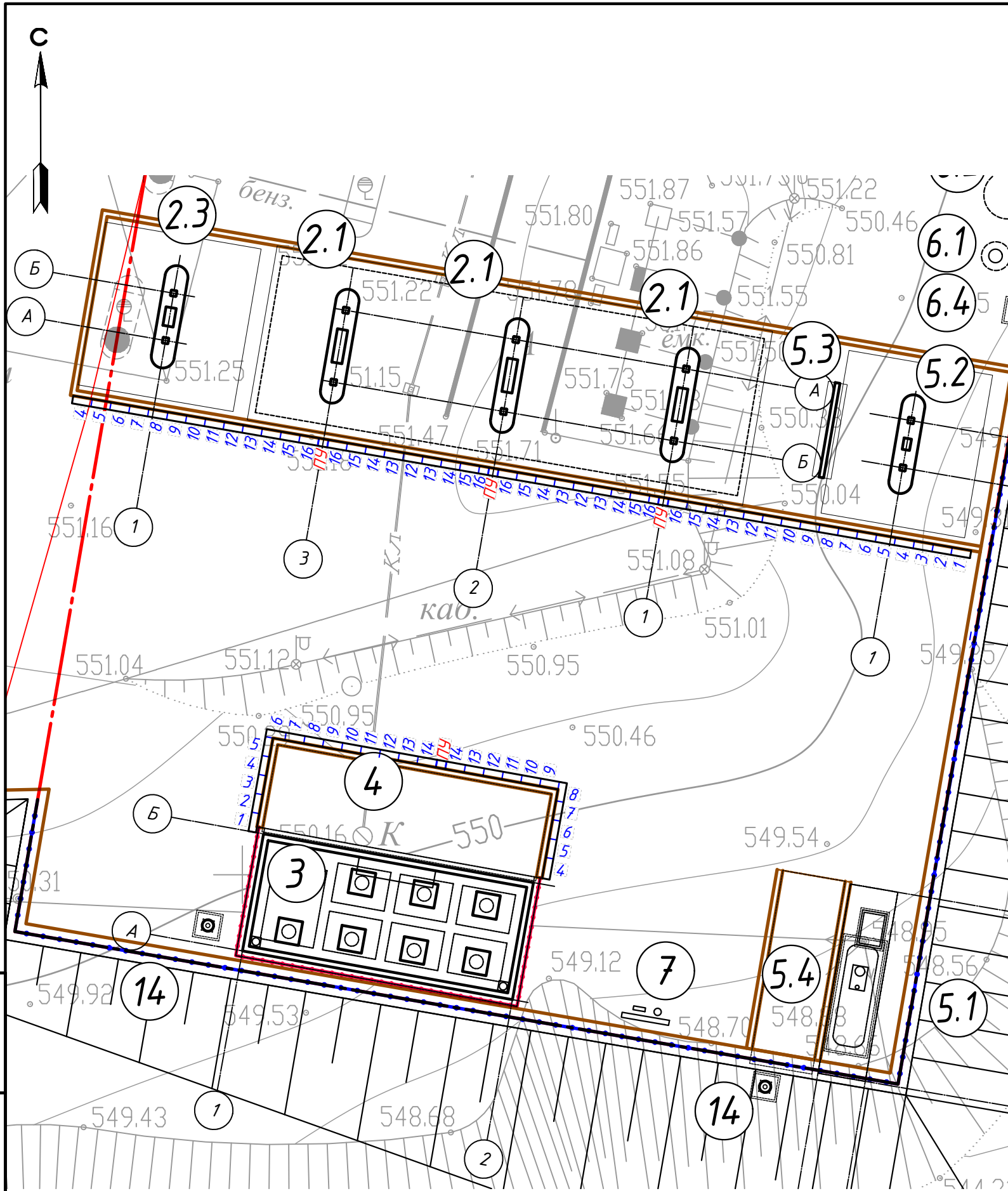


17-24П-ГП

Реконструкция комплексной автозаправочной станции с минимаркетом (АЗС-АГЭС №1) ТОО "Гелиос", расположенной по адресу: г. Караганда, район А. Бокейханова, учетный квартал 108, строение 2				
Изм.	Кол. уч.	Лист № док.	Подп.	Дата
Генеральный план			Стадия	Лист
			ГП	9.1
Конструкция дорожной одежды			ТОО "ПромКазСтройПроект"	
Проверил	Дёмин	Демин	04.25	
Разраб.	Рашевская	Рашевская	04.25	
Н.контр.	Дёмин	Демин	04.25	

Инв. № подл. Подп. и дата. Взам. инв. №

### Ведомость водоотводных сооружений



Вид сооружения	Номер сооружения	Координата (пикетаж)		Длина, м	Тип укрепления или конструкция	Примечание
		начала	конца			
Лоток №1	ЛВ-30.38.41-Б-К30	-	-	1,0	бетон	2 шт.
Лоток №2	ЛВ-30.38.41-Б-К29	-	-	1,0	бетон	2 шт.
Лоток №3	ЛВ-30.38.41-Б-К28	-	-	1,0	бетон	2 шт.
Лоток №4	ЛВ-30.38.41-Б-К27	-	-	1,0	бетон	4 шт.
Лоток №5	ЛВ-30.38.41-Б-К26	-	-	1,0	бетон	4 шт.
Лоток №6	ЛВ-30.38.41-Б-К25	-	-	1,0	бетон	4 шт.
Лоток №7	ЛВ-30.38.41-Б-К24	-	-	1,0	бетон	4 шт.
Лоток №8	ЛВ-30.38.41-Б-К23	-	-	1,0	бетон	4 шт.
Лоток №9	ЛВ-30.38.41-Б-К22	-	-	1,0	бетон	4 шт.
Лоток №10	ЛВ-30.38.41-Б-К21	-	-	1,0	бетон	4 шт.
Лоток №11	ЛВ-30.38.31-Б	-	-	1,0	бетон	4 шт.
Лоток №12	ЛВ-30.38.41-Б-К19	-	-	1,0	бетон	6 шт.
Лоток №13	ЛВ-30.38.41-Б-К18	-	-	1,0	бетон	8 шт.
Лоток №14	ЛВ-30.38.41-Б-К17	-	-	1,0	бетон	8 шт.
Лоток №15	ЛВ-30.38.41-Б-К16	-	-	1,0	бетон	6 шт.
Лоток №16	ЛВ-30.38.41-Б-К15	-	-	1,0	бетон	5 шт.
Пескоуловитель	ПЧС-30.39.95-Б	-	-	0,5	бетон	4 шт.
Решетка	РВ-30.37.50	-	-	0,5	чугун	146 шт.

Инв. № подл. Подп. и дата. Взам. инв. №

<b>17-24П-ГП</b>				
Реконструкция комплексной автозаправочной станции с минимаркетом (АЗС-АГЗС №1) ТОО "Гелиос", расположенной по адресу: г. Караганда, район А. Бокейханова, учетный квартал 108, строение 2				
Изм.	Кол. уч.	Лист № док	Подп.	Дата
Генеральный план			Стадия	Лист
			ГП	9.2
Проверил	Дёмин		04.25	ТОО "ПромКазСтройПроект"
Разраб.	Рашевская		04.25	
Н.контр.	Дёмин		04.25	



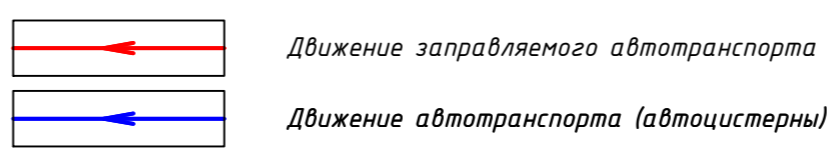
Экспликация зданий и сооружений

№ по плану	Наименование	Примечание
1	Операторная с магазином	Проект
2.1	Топливораздаточная площадка с навесом	Проект
2.2	ТРК для бензина и дизельного топлива (летнего) (3 шт.)	Проект
2.3	ТРК для дизельного топлива (летнего и зимнего) (1 шт.)	Проект
3	Резервуарный парк	Проект
4	Площадка для автоцистерн	Проект
5	Газовое хозяйство, в т.ч.:	Проект
5.1	Газгольдер	Проект
5.2	ГРК для газа (1шт)	Проект
5.3	Противопожарная стена	Проект
5.4	Площадка для автоцистерн СУГ	Проект
6	Очистные сооружения, в том числе:	Проект
6.1	Отстойник	Проект
6.2	Камера-фильтр	Проект
6.3	Сборник очищенной воды	Проект
6.4	Маслосборный колодец	Проект
7	Пожарный щит	Проект
8	Площадка ТБО	Проект
9	Трансформаторная подстанция	Отдельный проект
10	Парковка	Проект
11	Дизельгенераторная установка	Отдельный проект
12	Информационное табло	Проект
13	Противопожарные резервуары	Проект
14	Молниеприемник	Проект
15	Емкость запаса воды	Проект
16	Выгребная яма	Проект

Ведомость дорожных знаков

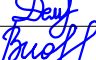
Местоположение	Дорожные знаки, шт.			Разметка, м
	Ограничение максимальной скорости 3.24	Движение транспортных средств опасными грузами запрещено 3.32	Движение транспортных средств со взрывчатыми и легко воспламеняющимися грузами запрещено 3.33	
1				
АЗС	1	1	1	39

Условные обозначения



17-24П-ГП

Реконструкция комплексной автозаправочной станции с минимаркетом (АЗС-АГЭС №1) ТОО "Гелиос", расположенной по адресу: г. Караганда, район А. Бокейханова, учетный квартал 108, строение 2			
Изм.	Кол. уч.	Лист № док	Подп. Дата
Генеральный план			Стадия ГП
			Лист 10
			Листов
Проверил	Дёмин	04.25	ТОО "ПромКазСтройПроект"
Разраб.	Рашевская	04.25	
Н.контр.	Дёмин	04.25	

№ п/п	Наименование	Ед. изм.	Кол-во	Примечание				
1	2	3	4	5				
<b>1. Подготовительный период</b>								
1	Демонтаж бортового камня Бр100.30.15	пм/м	256/27,6	2,4 т/м <sup>3</sup>				
2	Демонтаж подготовки из щебня под Бр100.30.15, Н=0,10 м	м <sup>3</sup> /м	12,8/16,6	0,05м <sup>3</sup> /пм 1,3 т/м <sup>3</sup>				
3	Демонтаж покрытия из асфальтобетона Нсл=0,10м	м <sup>2</sup> /м	3239/647,8	2,0 т/м <sup>3</sup>				
4	Демонтаж слоя из щебня, Н=0,10 м	м <sup>2</sup> /м	3239/421,1	1,3 т/м <sup>3</sup>				
5	Демонтаж водоотводного металлического лотка h=0,2м	пм/м	17/2,4					
6	Снос деревьев	шт/м <sup>3</sup> /м	4/5,2/2,9					
7	Вывоз строительного мусора на расстояние до 5 км	т	1118,4					
<b>2. Вертикальная планировка</b>								
1	Погрузка грунта 2 гр. экскаватором с емк. ковша 1м <sup>3</sup> в карьере с с погрузкой в а/самосвалы и отвозкой на расстояние до 50км	м <sup>3</sup>	7835,1	J=1,75т/м <sup>3</sup>				
2	Разравнивание бульдозером грунта 2 группы в насыпи	м <sup>3</sup>	7835,1					
3	Уплотнение грунта насыпи катками 25т на пневмоходу слоем 0,25м за три прохода	м <sup>3</sup>	7835,1					
<b>3. Проезжая часть</b>								
1	Планировка dna корыта	м <sup>2</sup>	4530					
2	Подготовка из щебня под Бр100.30.15	м <sup>3</sup>	24,2	0,05м <sup>3</sup> /пм				
3	Установка бортового камня Бр100.30.15	пм	483					
4	Бетонирование разрыва в бортовом камне в уровень с верхом обоймы бетоном С12/15	м <sup>3</sup>	0,19					
<b>Покрытие тип I</b>								
1	Устройство дополнительного слоя из песка средней крупности ГОСТ 8736-2014, Нсл=0,15	м <sup>2</sup>	4468					
2	Устройство основания из фракционного щебня М800 фр. 40-70 мм по способу "заклинки" Нсл=0,24м	м <sup>2</sup>	4468					
3	Розлив вяжущего по щебеночному основанию	м <sup>2</sup> /т	4468/3,93	0,88кг/м <sup>2</sup>				
4	Устройство нижнего слоя а/б покрытия из крупнозернист. горячей пористой а/б смеси, Марка 1, Нсл=0,09м	м <sup>2</sup>	4468					
5	Розлив вяжущего перед устройством верхнего слоя покрытия	м <sup>2</sup> /т	4468/1,47	0,33кг/м <sup>2</sup>				
6	Устройство верхнего слоя а/б покрытия из м/зернист. горячей плотной а/б смеси, Тип Б, Марка 2, Нсл=0,07м	м <sup>2</sup>	4468					
<b>17-24П-ГП.ВР</b>								
Изм.	Кол.	Лист	№Док.	Подпись	Дата			
						Стадия	Лист	Листов
						РП	1	3
Проверил	Демин				04.25	Ведомость объемов строительно-монтажных работ  ТОО "ПромКазСтройПроект"		
Разраб.	Рашевская				04.25			

1	2	3	4	5
<i>Покрытие тип II</i>				
1	Устройство дополнительного слоя из песка средней крупности			
	ГОСТ 8736-2014, Нсл=0,10	м <sup>2</sup>	110	
2	Устройство основания из фракционного щебня М800 фр. 40-70 мм			
	по способу "заклинки" Нсл=0,10м	м <sup>2</sup>	110	
3	Укладка плит дорожных ПП60.30, ГОСТ 21924.0-84	м <sup>2</sup>	110	
4	Устройство слоя из песка крупного, ГОСТ 8736-2014, Нсл=0,05м	м <sup>2</sup>	110	
5	Розлив вяжущего по щебеночному основанию	м <sup>2</sup> /т	110/0,10	0,88кг/м <sup>2</sup>
6	Устройство нижнего слоя а/б покрытия из крупнозернист. горячей			
	пористой а/б смеси, Марка 1, Нсл=0,06м	м <sup>2</sup>	110	
7	Розлив вяжущего перед устройством верхнего слоя покрытия	м <sup>2</sup> /т	110/0,04	0,33кг/м <sup>2</sup>
8	Устройство верхнего слоя а/б покрытия из м/зернист. горячей			
	плотной а/б смеси, Тип Б, Марка 2, Нсл=0,04м	м <sup>2</sup>	110	
<i>Покрытие тип III</i>				
1	Устройство подстилающего слоя из цементно-песчаной смеси М200	м <sup>2</sup>	439	Нсл=0,04м
2	Устройство покрытия из тротуарной плитки Нсл=0,08м	м <sup>2</sup>	439	
<i>Покрытие тип IV</i>				
1	Устройство основания из фракционного щебня Нсл=0,15м, фр.10-15мм	м <sup>2</sup>	62	
2	Устройство подстилающего слоя из песка Нсл=0,15м	м <sup>2</sup>	62	
3	Устройство покрытия из тротуарной плитки Нсл=0,08м	м <sup>2</sup>	62	
<i>Покрытие резервуарного парка</i>				
1	Устройство основания из фракционного щебня Нсл=0,15м, фр.10-15мм	м <sup>2</sup>	98	
2	Устройство подстилающего слоя из песка Нсл=0,15м	м <sup>2</sup>	98	
3	Устройство покрытия из тротуарной плитки Нсл=0,05м	м <sup>2</sup>	98	
<i>Водоотводные лотки</i>				
1	Устр-во лотка водоотводного с чуг. решеткой под нагр. Е600 с пескоуловителем (7шт.)			
	бетон С25/30 - 22,9м <sup>3</sup> , бетон С8/10 - 7,2м <sup>3</sup> , с использованием герметика	пм	73,0	
<i>4. Озеленение</i>				
1	Погрузка ПРС (1 гр.) в карьере экскаватором с емк.ковша 0,65 м <sup>3</sup>			
	в а/самосвалы с доставкой на расстояние до 15 км	м <sup>3</sup>	420	J=1,2т/м <sup>3</sup>
2	Внесение ПРС, Нсл=0,20м	м <sup>2</sup> /м <sup>3</sup>	648/129,6	
3	Планировка участка с разбивкой вручную грунта 1 гр.	м <sup>2</sup>	648	40гр на 1м <sup>2</sup>
4	Засев газонов многолетними травами	м <sup>2</sup>	648	
5	Внесение ПРС на откосы вручную Нсл=0,15м	м <sup>3</sup>	290,4	
6	Посев многолетних трав с поливом на откосах	м <sup>2</sup>	1936	
				<i>Лист</i>
<b>17-24П-ГП.ВР</b>				2
Изм.	Кол.	Лист	№Док.	Подпись
				Дата

