

ТОО «ФИРМА «АҚ-КӨҢІЛ»

**РАЗДЕЛ**  
**ОХРАНА ОКРУЖАЮЩЕЙ СРЕДЫ**

для ТОО «БОСТАН»,  
расположенного по адресу: г. Алматы, Алатауский район,  
мкр. Айгерим-1, ул. Бенберина, 20

Директор  
ТОО «БОСТАН»



Шемуратова О.В.

Директор  
ТОО «Фирма «АҚ-КӨҢІЛ»



Ханиев И.С.

г. Алматы, 2025 г.

## СОДЕРЖАНИЕ

	АННОТАЦИЯ	6
	ВВЕДЕНИЕ	8
1.	КРАТКОЕ ОПИСАНИЕ НАМЕЧАЕМОЙ ДЕЯТЕЛЬНОСТИ	10
2.	ОЦЕНКА ВОЗДЕЙСТВИЙ НА СОСТОЯНИЕ АТМОСФЕРНОГО ВОЗДУХА	24
2.1.	Характеристика климатических условий	24
2.2.	Характеристика современного состояния воздушной среды	25
2.2.1.	Расчет концентрации загрязняющих веществ в атмосфере	26
2.2.2.	Характеристика источников выбросов загрязняющих веществ в атмосферу	26
2.2.3.	Сведения о залповых выбросах	28
2.2.4.	Фоновое загрязнение в районе предприятия	28
2.3.	Источники и масштабы расчетного химического загрязнения	29
2.4.	Внедрение малоотходных и безотходных технологий, а также специальные мероприятия по предотвращению	
2.5.	Расчет источников выбросов загрязняющих веществ в атмосферу	29
2.6.	Оценка последствий загрязнения и мероприятия по снижению отрицательного воздействия	31
2.7.	Предложения по организации мониторинга и контроля за состоянием атмосферного воздуха	47
2.8.	Мероприятия на период НМУ	48
2.9.	Предложения по нормативам выбросов вредных веществ в атмосферу	48
2.10.	Сроки проведения контроля за состоянием атмосферного воздуха	
3.	ОЦЕНКА ВОЗДЕЙСТВИЙ НА СОСТОЯНИЕ ВОД	51
3.1.	Потребность в водных ресурсах	51
3.2.	Характеристика источника водоснабжения, его хозяйственное использование, местоположение водозабора, его характеристика	51
3.3.	Водный баланс объекта	51
3.3.1.	Расчет и баланс водопотребления и водоотведения	51
3.4.	Поверхностные воды	53
3.4.1.	Гидрографическая характеристика района	53
3.4.2.	Характеристика водных объектов	54
3.4.3.	Гидрологический, гидрохимический, ледовый, термический, скоростной режимы водного потока, режимы наносов, опасные явления - паводковые затопления, заторы, наличие шуги, нагонные явления	54
3.4.4.	Оценка возможности изъятия нормативно-обоснованного количества воды из поверхностного источника в естественном режиме, без дополнительного регулирования стока	56
3.4.5.	Необходимость и порядок организации зон санитарной охраны источников питьевого водоснабжения	56
3.4.6.	Количество и характеристика сбрасываемых сточных вод	56
3.4.7.	Обоснование максимально возможного внедрения оборотных систем, повторного использования сточных вод, способы утилизации осадков очистных сооружений	56
3.4.8.	Предложения по достижению нормативов предельно допустимых сбросов	56
3.4.9.	Оценка воздействия намечаемого объекта на водную среду в процессе эксплуатации, включая возможное тепловое загрязнение	56

	водоема и последствия воздействия отбора воды на экосистему	
3.4.10.	Оценка изменений русловых процессов, связанных с прокладкой сооружений, строительства мостов, водозаборов и выявление негативных последствий	56
3.4.11.	Водоохранные мероприятия, их эффективность, стоимость и очередность реализации	57
3.4.12.	Рекомендации по организации производственного мониторинга воздействия на поверхностные водные объекты	57
3.5.	Подземные воды	58
3.5.1.	Гидрогеологические параметры описания района, наличие и характеристика разведанных месторождений подземных вод	58
3.5.2.	Описание современного состояния эксплуатируемого водоносного горизонта (химический состав, эксплуатационные запасы, защищенность), обеспечение условий для его безопасной эксплуатации, необходимость организации зон санитарной охраны водозаборов	58
3.5.3.	Оценка влияния объекта в период эксплуатации на качество и количество подземных вод, вероятность их загрязнения	58
3.5.4.	Анализ последствий возможного загрязнения и истощения подземных вод	58
3.5.5.	Обоснование мероприятий по защите подземных вод от загрязнения и истощения	58
3.5.6.	Рекомендации по организации производственного мониторинга воздействия на подземные воды	59
3.6.	Расчеты количества сбросов загрязняющих веществ в окружающую среду	59
4.	ОЦЕНКА ВОЗДЕЙСТВИЙ НА НЕДРА	60
5.	ОЦЕНКА ВОЗДЕЙСТВИЯ НА ОКРУЖАЮЩУЮ СРЕДУ ОТХОДОВ ПРОИЗВОДСТВА И ПОТРЕБЛЕНИЯ	61
5.1.	Виды и объемы образования отходов	62
5.1.1.	Система управления отходами	62
5.2.	Особенности загрязнения территории отходами производства и потребления (опасные свойства и физическое состояние отходов)	68
5.3.	Рекомендации по обезвреживанию, утилизации, захоронению всех видов отходов в период проведения работ	69
5.4.	Виды и количество отходов производства и потребления	70
6.	ОЦЕНКА ФИЗИЧЕСКИХ ВОЗДЕЙСТВИЙ НА ОКРУЖАЮЩУЮ СРЕДУ	71
6.1.	Оценка возможного теплового, электромагнитного, шумового, воздействия и других типов воздействия, а также их последствий	71
6.1.1.	Производственный шум	71
6.1.2.	Вибрация	72
6.1.3.	Электромагнитные излучения	73
6.2.	Характеристика радиационной обстановки в районе работ, выявление природных и техногенных источников радиационного загрязнения	75
7.	ОЦЕНКА ВОЗДЕЙСТВИЙ НА ЗЕМЕЛЬНЫЕ РЕСУРСЫ И ПОЧВЫ	76
7.1.	Состояние и условия землепользования	76
7.2.	Характеристика современного состояния почвенного покрова	77
7.3.	Характеристика ожидаемого воздействия на почвенный покров	78

7.4.	Планируемые мероприятия и проектные решения в зоне воздействия по снятию, транспортировке и хранению плодородного слоя почвы по сохранению почвенного покрова на участках, не затрагиваемых непосредственной деятельностью, по восстановлению нарушенного почвенного покрова	80
7.5.	Организация экологического мониторинга почв	82
8.	<b>ОЦЕНКА ВОЗДЕЙСТВИЯ НА РАСТИТЕЛЬНОСТЬ</b>	83
8.1.	Современное состояние растительного покрова в зоне воздействия объекта	83
8.2.	Характеристика факторов среды обитания растений	84
8.3.	Характеристика воздействия объекта и сопутствующих производств на растительные сообщества территории, в том числе через воздействие на среду обитания растений; угроза редким, эндемичным видам растений в зоне влияния намечаемой деятельности	87
8.4.	Обоснование объемов использования растительных ресурсов	87
8.5.	Определение зоны влияния планируемой деятельности на растительность	88
8.6.	Ожидаемые изменения в растительном покрове	88
8.7.	Рекомендации по сохранению растительных сообществ, улучшению их состояния, сохранению и воспроизводству флоры, в том числе по сохранению и улучшению среды их обитания	89
8.8.	Мероприятия по предотвращению негативных воздействий на биоразнообразии, его минимизации, смягчению, оценка потерь биоразнообразия и мероприятия по их компенсации, а также по мониторингу проведения этих мероприятий и их эффективности.	89
9.	<b>ОЦЕНКА ВОЗДЕЙСТВИЙ НА ЖИВОТНЫЙ МИР</b>	91
9.1.	Исходное состояние водной и наземной фауны	91
9.2.	Характеристика воздействия объекта на видовой состав, численность фауны, ее генофонд, среду обитания, условия размножения, пути миграции и места концентрации животных в процессе эксплуатации объекта, оценка адаптивности видов	91
9.3.	Возможные нарушения целостности естественных сообществ, среды обитания, условий размножения, воздействие на пути миграции и места концентрации животных, сокращение их видового многообразия в зоне воздействия объекта, оценка последствий этих изменений и нанесенного ущерба окружающей среде	91
9.4.	Мероприятия по охране животного мира	92
10.	<b>ОЦЕНКА ВОЗДЕЙСТВИЙ НА ЛАНДШАФТЫ И МЕРЫ ПО ПРЕДОТВРАЩЕНИЮ, МИНИМИЗАЦИИ, СМЯГЧЕНИЮ НЕГАТИВНЫХ ВОЗДЕЙСТВИЙ, ВОССТАНОВЛЕНИЮ ЛАНДШАФТОВ В СЛУЧАЯХ ИХ НАРУШЕНИЯ</b>	93
11.	<b>ОЦЕНКА ВОЗДЕЙСТВИЙ НА СОЦИАЛЬНО-ЭКОНОМИЧЕСКУЮ СРЕДУ</b>	95
11.1.	Современные социально-экономические условия жизни	95
11.2.	Обеспеченность объекта в период эксплуатации и ликвидации трудовыми ресурсами, участие местного населения	96
11.3.	Влияние намечаемого объекта на регионально-территориальное природопользование	97
11.4.	Прогноз изменений социально-экономических условий жизни	97

	местного населения при реализации проектных решений объекта.	
11.5.	Санитарно-эпидемиологическое состояние территории и прогноз его изменений в результате намечаемой деятельности	98
11.6.	Предложения по регулированию социальных отношений в процессе намечаемой хозяйственной деятельности	98
12.	ОЦЕНКА ЭКОЛОГИЧЕСКОГО РИСКА РЕАЛИЗАЦИИ НАМЕЧАЕМОЙ ДЕЯТЕЛЬНОСТИ	99
12.1.	Ценность природных комплексов	99
12.2.	Комплексная оценка последствий воздействия на окружающую среду при нормальном режиме эксплуатации объекта	100
12.3.	Вероятность аварийных ситуаций	104
12.4.	Прогноз последствий аварийных ситуаций для окружающей среды	105
12.5.	Рекомендации по предупреждению аварийных ситуаций	106
13.	СПИСОК ИСПОЛЬЗУЕМОЙ ЛИТЕРАТУРЫ	107
	ТАБЛИЦЫ	
	ПРИЛОЖЕНИЯ	

## АННОТАЦИЯ

Настоящий раздел «Охрана окружающей среды» разработан для ТОО «БОСТАН», расположенного по адресу: г.Алматы, Алатауский район, мкр.Айгерим-1, ул.Бенберина, 20.

Настоящий раздел разработан для определения ущерба, наносимого источниками загрязнения предприятия окружающей среде района.

Заказчик – ТОО «БОСТАН»

Разработчик раздела ООС - ТОО «Фирма «Ақ-Көңіл».

На период эксплуатации выявлено – 4 неорганизованный источник: Заправка фреоном; Ремонтный участок; Зарядка аккумуляторов; Парковка; 13 организованных источника: Отопительный котел №1; Отопительный котёл №2; Емкость для дизтоплива; Отопительный котел №3; Отопительный котел №4; Отопительный котел №5; Отопительный котел №6; Дизельгенератор №1; Ёмкость для хранения дизтоплива (встроенная) №1; Дизельгенератор №2; Ёмкость для хранения дизтоплива (встроенная) №2; Дизельгенератор №3; Ёмкость для хранения дизтоплива (встроенная) №3.

*Валовое количество выбрасываемых вредных веществ на период эксплуатации – 11,04402 т/год; секундное количество выбрасываемых вредных веществ на период строительства – 3,885504 г/сек.* Выбросы загрязняющих веществ на период эксплуатации не нормируются. Расчет выбросов проведен для комплексной оценки влияния объекта на район размещения.

На основании расчетов установлено, что максимальные расчетные приземные концентрации загрязняющих веществ на границе жилой зоны и на границе СЗЗ не превышают 1 ПДК.

Расчет максимальных приземных концентраций загрязняющих веществ произведен на программе "ЭРА" v. 2.0 фирмы "Логос-Плюс" г. Новосибирск.

В разделе также приведены данные по водопотреблению и водоотведению проектируемого объекта, качественному и количественному составу отходов, образующихся в процессе деятельности проектируемого объекта.

### На период эксплуатации

В соответствии с санитарно-эпидемиологическими правилами и нормами «Санитарно-эпидемиологические требования к санитарно-защитным зонам объектов, являющихся объектами воздействия на среду обитания и здоровье человека» от 11 января 2022 года № ҚР ДСМ-2. (с изменениями и дополнениями от 24.05.2024г.) санитарно-защитная зона не устанавливается.

Категория объекта согласно Инструкции по определению категории объекта, оказывающего негативное воздействие на окружающую среду. Приказ Министра экологии, геологии и природных ресурсов Республики Казахстан от 13 июля 2021 года № 246 и Экологического кодекса Республики Казахстан от 2 января 2021 года № 400-VI ЗРК – III.

Проект выполнен в соответствии с требованиями Экологического кодекса Республики Казахстан от 2 января 2021 года № 400-VI ЗРК, Санитарных правил «Санитарно-эпидемиологические требования к санитарно-защитным зонам объектов, являющихся объектами воздействия на среду обитания и здоровье человека» утвержденных приказом Исполняющий обязанности Министра здравоохранения Республики Казахстан от 11 января 2022 года № ҚР ДСМ-2 и другими действующими в республике нормативными и методическими документами.

В разделе представлены:

- анализ и оценка влияния предприятия на загрязнение атмосферы и экологическую обстановку района;
- баланс водопотребления и водоотведения, расчет необходимого количества свежей воды;
- расчет образования отходов;
- план природоохранных мероприятий.

## **ВВЕДЕНИЕ**

Настоящий раздел «Охрана окружающей среды» разработан для ТОО «БОСТАН», расположенного по адресу: г.Алматы, Алатауский район, мкр. Айгерим-1, ул.Бенберина, 20.

Основанием для разработки раздела являются:

- Техническое задание
- Свидетельство о государственной регистрации индивидуального предпринимателя
- Акт на право частной собственности

Раздел «Охрана окружающей среды» разработан ТОО «Фирма «Ақ-Көңіл» (№01050Р от 24.07.2007г. на выполнение работ и оказание услуг в области охраны окружающей среды, выданная Министерством охраны окружающей среды РК).

***Исполнитель раздела ООС: ТОО «Фирма «Ақ-Көңіл»***

Адрес: г.Алматы, ул.Молдагулова, 32, офис, 249.

БИН 930140000145

Тел. 8 701 727 30 98

E-mail: akkonil@mail.ru

## ПРИЛОЖЕНИЯ

П1	Задание на проектирование
П2	Государственная лицензия ТОО «ФИРМА «АҚ-КӨНІЛ»
П3	Справка о государственной регистрации юридического лица
П4	Акт на право частной собственности на земельный участок
П5	Договор на газоснабжение
П6	Договор на вывоз ТБО
П7	Договор на работы по утилизации
П8	Договор на электроснабжение
П9	Паспорта на котельные установки
П10	Паспорта на дизельные генераторы
П11	Справка о фоновых концентрациях
П12	Таблицы
П13	Карты рассеивания
П14	Карта-схема размещения источников
П15	Ситуационная карта размещения объекта

## **1. КРАТКОЕ ОПИСАНИЕ НАМЕЧАЕМОЙ ДЕЯТЕЛЬНОСТИ**

Настоящий раздел «Охрана окружающей среды» разработан для ТОО «БОСТАН», расположенного по адресу: г.Алматы, Алатауский район, мкр.Айгерим-1, ул.Бенберина, 20.

Настоящий раздел разработан для определения ущерба, наносимого источниками загрязнения предприятия окружающей среде района.

В 2024 г. ТОО «Фирма «Ақ-Көңіл» разработало раздел «Охрана окружающей среды» для ТОО "БОСТАН" и получило положительное заключение государственной экологической экспертизы. Данный проект разработан в связи с установкой дополнительного дизельгенератора.

### ***Местонахождение***

ТОО «БОСТАН», расположенного по адресу: г.Алматы, Алатауский район, мкр. Айгерим-1, ул.Бенберина, 20.

Общая площадь предприятия составляет 24729 м<sup>2</sup> (2,4729 га)

Площадь застройки составляет 10788,1 м<sup>2</sup> (1,07881 га)

Площадь твердых покрытий составляет 13795,9 м<sup>2</sup> (1,3795 га)

Площадь зеленых насаждений составляет 145 м<sup>2</sup> (0,0145 га)

### ***Окружение***

На прилегающей территории расположено:

- с северной стороны – за забором территория соседнего предприятия «Гидромастер» на расстоянии 36 м от крайнего источника (труба котельной);
- с северо-восточной стороны - ближайший жилой дом расположен на расстоянии 51 м от крайнего источника (труба котельной);
- с восточной стороны – за забором территория соседнего предприятия «Полимертар»;
- с юго-восточной стороны – ближайший жилой дом расположен на расстоянии 67 м;
- с южной стороны – городская поликлиника №14 расположена на расстоянии 35 м;
- с юго-западной стороны – ближайший жилой дом расположен на расстоянии 28 м от крайнего источника (ДГУ);
- с западной стороны – ближайший жилой дом расположен на расстоянии 57 м от крайнего источника (ДГУ);
- с северо-западной стороны - ближайший жилой дом расположен на расстоянии 114 м.

Ближайший естественный поверхностный водоем: приток р.Боролдай, протекает с северо-западной стороны на расстоянии 372м.

Территория содержится в чистоте (на период проведения осмотра).

### *Характеристика объекта*

Основной деятельностью предприятия ТОО «БОСТАН» является эксплуатация, обслуживание и передача помещений в аренду товаров народного потребления.

Общая площадь предприятия составляет 24729 м<sup>2</sup> (2,4729 га)

Площадь застройки составляет 10788,1 м<sup>2</sup> (1,07881 га)

Площадь твердых покрытий составляет 13795,9 м<sup>2</sup> (1,3795 га)

Площадь зеленых насаждений составляет 145 м<sup>2</sup> (0,0145 га)

- КПП;
- 2 административных здания;
- складское помещение;
- 2 помещения для сдачи в аренду;
- пристроенные котельные;
- площадка дизельгенераторов;
- ремонтный участок
- площадка ТБО;
- насосная с системой пожаротушения;
- островок для курящих;
- парковка на 60 м/м.

В административном корпусе №2 рядом с помещением буфета имеется пристроенное помещение котельной. Здесь установлен водогрейный газовый котел марки «Wolf», с моделью топочной горелки GAS X4CE. Максимальной мощностью составляет 232 кВт, расход топлива - 23,2 м<sup>3</sup>/ч. Котел работает на нужды отопления в зимний период. Основным топливом является природный газ, резервное топливо – дизель. Отвод дымовых выбросов производится в дымовую трубу высотой 9 м диаметром 0,23 м.

В пристроенном помещении расположен Водогрейный газовый котел марки «Unical» мощностью 233 кВт. Основным топливом является природный газ Резервное топливо – дизель. Режим работы котла: зимой – отопление и ГВС, летом – ГВС. Высота трубы – 9м, диаметр – 0,23м.

Третья котельная находится в северной части предприятия. В котельной установлены 2 одинаковых газовых котла марки «Unical» мощностью 510 кВт. Основным топливом является природный газ. Режим работы котлов: в зимний период – 2 котла на нужды отопления и ГВС, в летний период – 1 для ГВС. Отвод газов от котлов осуществляется в отдельные трубы. Параметры дымовых труб: высота 6 м, диаметр 0,3 м.

Четвертая котельная находится в северо-западной части предприятия. В Котельной установлены 2 одинаковых газовых котла марки «Unical» мощностью 630 кВт. Основным топливом является природный газ. Режим работы котлов: в зимний период – 2 котла

на нужды отопления. Отвод газов от котлов осуществляется в отдельные трубы. Параметры дымовых труб: высота 6 м, диаметр 0,3 м.

Имеются кондиционеры в помещениях склада, офиса. В качестве хладагента используется Марка Фреона R410A.

Количество сотрудников – 306 чел.

### ***Водоснабжение и канализация***

Водоснабжение предусмотрено от существующих городских сетей.

Для горячего водоснабжения предусмотрены электрические бойлеры, котел марки «Unical» MODALx на нужды горячего водоснабжения в летний период. Котлы «Unical» 510 мощностью 510 кВт в зимний период – 2 котла на нужды отопления и ГВС, в летний период – 1 для ГВС.

Вода используется на хозяйственно-бытовые (санитарно-питьевые) нужды.

Сброс хозяйственно-бытовых сточных вод производится в городские сети канализации.

Полив зеленых насаждений и твердых покрытий осуществляются технической водой.

### ***Теплоснабжение***

Для отопления, в пристроенных помещениях котельной установлены:

1. Водогрейный газовый котел марки «Wolf», с моделью топочной горелки GAS X4CE. Максимальной мощностью составляет 232 кВт, расход топлива - 23,2 м<sup>3</sup>/ч. Котел работает на нужды отопления в зимний период. Основным топливом является природный газ, резервное топливо – дизель. Отвод дымовых выбросов производится в дымовую трубу высотой 9 м диаметром 0,23 м.
2. Водогрейный газовый котел марки «Unical» мощностью 233 кВт. Основным топливом является природный газ Резервное топливо – дизель. Режим работы котла: зимой – отопление и ГВС, летом – ГВС. Высота трубы – 9м, диаметр – 0,23м.
3. В северной части предприятия установлены 2 одинаковых газовых котла марки «Unical» мощностью 510 кВт. Основным топливом является природный газ. Режим работы котлов: в зимний период – 2 котла на нужды отопления и ГВС, в летний период – 1 для ГВС. Отвод газов от котлов осуществляется в отдельные трубы. Параметры дымовых труб: высота 6 м, диаметр 0,3 м.
4. В северо-западной части предприятия установлены 2 одинаковых газовых котла марки «Unical» мощностью 630 кВт. Основным топливом является природный газ. Режим работы котлов: в зимний период – 2 котла на нужды отопления. Отвод газов от котлов осуществляется в отдельные трубы. Параметры дымовых труб: высота 6 м, диаметр 0,3 м.

### ***Электроснабжение***

Электроснабжение предусмотрено от существующих городских электрических сетей. Для аварийного электроснабжения на территории комплекса установлены три дизельгенератора: марки AKSA APD-200, марки AKSA APD-200A и ALTECO S200 RKD.

### ***Отходы***

В результате деятельности образуются следующие виды отходов: твердые бытовые отходы, смет.

ТБО и смет складироваться в металлический контейнер и вывозятся на полигон по мере накопления.

### ***Максимальные приземные концентрации вредных веществ на прилегающей селитебной территории (собственный вклад предприятия, доли ПДК)***

На период эксплуатации выявлено – 4 неорганизованный источник: Заправка фреоном; Ремонтный участок; Зарядка аккумуляторов; Парковка; 13 организованных источника: Отопительный котел №1; Отопительный котёл №2; Емкость для дизтоплива; Отопительный котел №3; Отопительный котел №4; Отопительный котел №5; Отопительный котел №6; Дизельгенератор №1; Ёмкость для хранения дизтоплива (встроенная) №1; Дизельгенератор №2; Ёмкость для хранения дизтоплива (встроенная) №2; Дизельгенератор №3; Ёмкость для хранения дизтоплива (встроенная) №3

*Валовое количество выбрасываемых вредных веществ на период эксплуатации – 11,04402 т/год; секундное количество выбрасываемых вредных веществ на период строительства – 3,885504 г/сек.*

Выбросы загрязняющих веществ от парковки не нормируются. Расчет выбросов проведен для комплексной оценки влияния объекта на район размещения.

### ***Категория опасности предприятия***

В соответствии с санитарно-эпидемиологическими правилами и нормами «Санитарно-эпидемиологические требования к санитарно-защитным зонам объектов, являющихся объектами воздействия на среду обитания и здоровье человека» от 11 января 2022 года № ҚР ДСМ-2. Зарегистрирован в Министерстве юстиции Республики Казахстан 11 января 2022 года № 26447, санитарно-защитная зона не устанавливается.

Категория объекта согласно Инструкции по определению категории объекта, оказывающего негативное воздействие на окружающую среду. Приказ Министра экологии, геологии и природных ресурсов Республики Казахстан от 13 июля 2021 года № 246 и Экологического кодекса Республики Казахстан от 2 января 2021 года № 400-VI ЗРК – III.

### *Произведенные изменения*

Изменения качественных и количественных характеристик произошли в связи с увеличением количества источников и применением новых методик расчета выбросов вредных веществ в атмосферу.

Наименование	На 2024 г	На 2025 г.
Количество источников выбросов загрязняющих веществ	№0001 – Отопительный котел №1; №0002 – Отопительный котёл №2; №0003 – Емкость для дизтоплива; №0004 – Отопительный котел №3; №0005 – Отопительный котел №4; №0006 – Отопительный котел №5; №0007 – Отопительный котел №6; №0008 – Дизельгенератор №1; №0009 – Ёмкость для хранения дизтоплива (встроенная) №1; №0010 – Дизельгенератор №2; №0011 – Ёмкость для хранения дизтоплива (встроенная) №2; №6001 – Заправка фреоном; №6002 – Ремонтный участок; №6003 – Зарядка аккумуляторов; №6004 – Парковка	№0001 – Отопительный котел №1; №0002 – Отопительный котёл №2; №0003 – Емкость для дизтоплива; №0004 – Отопительный котел №3; №0005 – Отопительный котел №4; №0006 – Отопительный котел №5; №0007 – Отопительный котел №6; №0008 – Дизельгенератор №1; №0009 – Ёмкость для хранения дизтоплива (встроенная) №1; №0010 – Дизельгенератор №2; №0011 – Ёмкость для хранения дизтоплива (встроенная) №2; №0012 – Дизельгенератор №3; №0013 – Ёмкость для хранения дизтоплива (встроенная) №3; №6001 – Заправка фреоном; №6002 – Ремонтный участок; №6003 – Зарядка аккумуляторов; №6004 – Парковка
Котельная	Котел марки «Wolf» – мощностью 232 кВт. Котел марки «Unical» MODALx – мощностью 232 кВт. Котлы марки «Unical» ELL510 - в количестве 2 ед., мощностью 510 кВт. Котлы марки «Unical» ELL630 - в количестве 2 ед., мощностью 630 кВт	Котел марки «Wolf» – мощностью 232 кВт. Котел марки «Unical» MODALx – мощностью 232 кВт. Котлы марки «Unical» ELL510 - в количестве 2 ед., мощностью 510 кВт. Котлы марки «Unical» ELL630 - в количестве 2 ед., мощностью 630 кВт
Резервуары	Имеется емкость для дизельного топлива.	Имеется емкость для дизельного топлива.
Аварийный источник – дизель-генератор	Дизель-генератор №1 марки ALTECO S200 RKD - мощностью 144 кВт.	Дизель-генератор №1 марки ALTECO S200 RKD - мощностью 144 кВт.

	Дизель-генератор №2 марки AKSA APD-200 - мощностью 144 кВт.	Дизель-генератор №2 марки AKSA APD-200 - мощностью 144 кВт. Дизель-генератор №3 марки AKSA APD-200A - мощностью 160 кВт.
Пищеблок	Буфет на момент разработки Раздела ООС не функционировал	Буфет на момент разработки Раздела ООС не функционировал
Количество авто-транспорта	24 ед.	24 ед.
Количество персонала	258 чел.	258 чел.
Нормативы выбросов ВВ в атмосферу	3,002873844 г/сек. 10,78663459 т/год	3,885504 г/сек. 11,04402 т/год

## 2. ОЦЕНКА ВОЗДЕЙСТВИЙ НА СОСТОЯНИЕ АТМОСФЕРНОГО ВОЗДУХА

### 2.1 Характеристика климатических условий

Физико-географическая и климатическая характеристика района расположения намечаемой деятельности

Год	2023
Коэффициент, зависящий от стратификации А	200
Коэффициент рельефа местности	1
Средняя минимальная температура наружного воздуха наиболее холодного месяца (январь), °С	-10,0
Средняя максимальная температура наружного воздуха наиболее жаркого месяца (июль), °С	33,9
Среднегодовая скорость ветра, м/с	1,4
Скорость ветра, повторяемость превышений которой составляет 5 %	1

Повторяемость направлений ветра и штилей, %									
Румбы	С	СВ	В	ЮВ	Ю	ЮЗ	З	СЗ	Штиль
Повторяемость, %	14	33	16	6	7	14	6	4	49

### 2.2 Характеристика современного состояния воздушной среды

Параметры источников выбросов приведены в таблице 2.2.

В таблице 2.2.1 представлен перечень загрязняющих веществ, выбрасываемых в атмосферу собственными источниками выбросов предприятия, с указанием их количественных (валовые выбросы) и качественных (класс опасности, ПДКсс, ПДКмр) характеристик. Определена величина выбросов в условном выражении.

**Перечень загрязняющих веществ выбрасываемых в атмосферу на существующее положение**

Таблица 2.2.1

Код загр. вещества	Наименование Вещества	ПДК максим. разовая, мг/м <sup>3</sup>	ПДК Средне-суточная, мг/м <sup>3</sup>	ОБУВ ориентир. безопас. УВ, мг/м <sup>3</sup>	Класс Опасности	Выброс вещества г/с	Выброс вещества, т/год
1	2	3	4	5	6	7	8
0123	Железо (II, III) оксиды		0.04		3	0.0001	0.0002301
0143	Марганец и его соединения	0.01	0.001		2	0.000026	0.000057
0301	Азота (IV) диоксид	0.2	0.04		2	0.8781	2.5473
0304	Азот (II) оксид (Азота оксид)	0.4	0.06		3	0.2902	0.4139
0322	Серная кислота (517)	0.3	0.1		2	0.00005	0.000075
0328	Углерод (Сажа)	0.15	0.05		3	0.043	0.0158
0330	Сера диоксид	0.5	0.05		3	0.1688	0.1254
0333	Сероводород	0.008			2	0.000001008	0.00000731
0337	Углерод оксид	5	3		4	1.3708	7.5874
0703	Бенз/а/пирен (3,4-Бензпирен)		0.000001		1	0.000001836	0.00000788
0938	1,1,1,2-Тетрафторэтан			2.5		0.0005	0.015
1325	Формальдегид (Метаналь)	0.05	0.01		2	0.0096	0.0031
2754	Алканы C12-19	1			4	0.232089	0.0756084
2902	Взвешенные частицы (116)	0.5	0.15		3	0.0058	0.00162
2908	Пыль неорганическая	0.3	0.1		3	0.000006	0.0000129
2930	Пыль абразивная			0.04		0.0038	0.001116
	<b>ВСЕГО:</b>					<b>3.002873844</b>	<b>10.78663459</b>

**2.2.1. Расчет концентрации загрязняющих веществ в атмосфере**

При выполнении расчетов рассеивания ЗВ в атмосфере необходимые расчетные метеорологические характеристики приняты согласно БРис Казгидромета.

В результате анализа картографического материала выявлено, что в районе расположения предприятия местность слабопересеченная, с перепадом высот, не превышающим 50 м на 1 км. Поэтому безразмерный коэффициент, учитывающий влияние рельефа местности на максимальные значения приземных концентраций вредных веществ в атмосфере в данном случае принят равным 1.

Коэффициент «А», зависящий от температурной стратификации атмосферы и определяющий условия горизонтального и вертикального рассеивания ВВ в атмосфере принят по РНД 211.2.01-97 равным 200 для Казахстана.

Безразмерный коэффициент F, учитывающий скорость оседания ЗВ, принят:

- Для жидких и газообразных веществ 1,0
- Для источников, выделяющих пыль с очисткой 2
- Для источников выделяющих пыль без очистки 3

При расчетах критериями качества атмосферного воздуха приняты предельно допустимые концентрации:

ПДК м.р. – максимально-разовые

ПДК с.с. – среднесуточные

ОБУВ – ориентировочные безопасные уровни воздействия

Расчет рассеивания ЗВ выполнен на ПК по программе «ЭРА 2.0», входящей в перечень основных программ утвержденных МПРОС РК.

Расчет загрязнения атмосферы ЗВ, для которых определены только ПДК с.с., произведен согласно РНД 211.2.01-97 п 8.1. с.40.

Расчетный прямоугольник принят с размерами сторон 500 м шагом координатной сетки 25м. За центр расчетного прямоугольника принят геометрический центр площадки со следующими координатами  $Y=250$   $X=250$ .

Выводы:

Анализ результатов расчета рассеивания по всем веществам на границе жилой зоны показывает, что приземные концентрации вредных веществ, создаваемые собственными выбросами, составляет менее 1,0 ПДК.

Результаты расчета представлены в таблице 2.3 и 2.3.1.

### **2.2.2. Характеристика источников выбросов загрязняющих веществ в атмосферу**

На период эксплуатации имеются следующие источники выбросов загрязняющих веществ:

**Отопительный котел № 1 (источник №0001).** В административном корпусе №2, рядом с буфетом, расположено пристроенное помещение котельной, в котором установлен водогрейный котёл марки «Wolf», с мощностью – 232 кВт, имеющий расход топлива – 23,2 м<sup>3</sup>/ч. Котёл работает на нужды отопления в холодное время (основное топливо – природный газ, резервное топливо – дизель). Отвод выброса производится трубу  $h=9$  м,  $d=0,23$  м. Режим работы котла в зимний период 24 часов в сутки 168 дней.

**Отопительный котёл № 2 (Источник №0002)** В складском помещении, расположено второе, пристроенное помещение котельной, в котором установлен водогрейный котёл марки «Unical» MODALx с номинальной мощностью – 233 кВт. Котёл работает на нужды отопления в холодное время года, и на нужды горячего водоснабжения в летний период для складского помещения (основное топливо – природный газ, резервное топливо – дизель). Отвод выброса производится трубу  $h=9$  м,  $d=0,23$  м.

**Емкость для дизтоплива (источник №0003).** Источником выбрасываются следующие загрязняющие вещества: углеводороды, сероводород.

**Отопительный котёл №3 (Источник №0004)** Для покрытия требуемых тепловых нагрузок котельной, расположенной с северной стороны предприятия; устанавливается водогрейный котел марки «Unical» ELL510 мощностью 510 кВт. Котел работает на природном газе. Общий часовой расход природного газа составляет 76 м<sup>3</sup>/час. Режим работы котла: в зимний период котел работает на нужды отопления и горячего водоснабжения, в летний период - работает для ГВС. Котел оборудован стальным газоходом,

отвод дымовых газов которых осуществляется в общую дымовую трубу на высоту 6 м, диаметром 0,3 м.

**Отопительный котёл №4 (Источник №0005)** Для покрытия требуемых тепловых нагрузок котельной, расположенной с северной стороны предприятия; устанавливается водогрейный котел марки «Unical» ELL510 мощностью 510 кВт. Котел работает на природном газе. Общий часовой расход природного газа составляет 76 м<sup>3</sup>/час.

Режим работы котла: в зимний период котел работает на нужды отопления и горячего водоснабжения. Котел оборудован стальным газоходом, отвод дымовых газов которых осуществляется в общую дымовую трубу на высоту 6 м, диаметром 0,3 м.

**Отопительный котёл №5 (Источник №0006)** Для покрытия требуемых тепловых нагрузок котельной, расположенной с северной стороны предприятия; устанавливается водогрейный котел марки «Unical» ELL630 мощностью 630 кВт. Котел работает на природном газе. Общий часовой расход природного газа составляет 76 м<sup>3</sup>/час.

Режим работы котла: в зимний период котел работает на нужды отопления. Котел оборудован стальным газоходом, отвод дымовых газов которых осуществляется в общую дымовую трубу на высоту 6 м, диаметром 0,3 м.

**Отопительный котёл №6 (Источник №0007)** Для покрытия требуемых тепловых нагрузок котельной, расположенной с северной стороны предприятия; устанавливается водогрейный котел марки «Unical» ELL630 мощностью 630 кВт. Котел работает на природном газе. Общий часовой расход природного газа составляет 76 м<sup>3</sup>/час.

Режим работы котла: в зимний период котел работает на нужды отопления. Котел оборудован стальным газоходом, отвод дымовых газов которых осуществляется в общую дымовую трубу на высоту 6 м, диаметром 0,3 м.

**Дизельгенератор №1 (источник №0008)** Для аварийного электроснабжения установлен дизельный генератор марки ALTECO S200 RKD с основной мощностью – 144 кВт и расходом топлива при 100% нагрузке – 43,2 л/ч. Для отвода дымовых газов имеются трубы диаметром – 0,80 м и высотой – 2 м.

**Ёмкость для хранения дизтоплива (встроенная) №1 (источник №0009).**

Источником выбрасываются следующие загрязняющие вещества:

углеводороды, сероводород.

**Дизельгенератор №2(источник №0010)** Для аварийного электроснабжения установлен дизельный генератор марки APD 200, с основной мощностью – 144 кВт и расходом топлива – 40 л/ч. Для отвода дымовых газов имеются трубы диаметром – 0,125м и высотой – 2м.

**Ёмкость для хранения дизтоплива (встроенная) №2 (источник №0011).**

Источником выбрасываются следующие загрязняющие вещества:

углеводороды, сероводород.

**Дизельгенератор №3(источник №0012)** Для аварийного электроснабжения установлен дизельный генератор марки APD 200А, мощностью – 160 кВт и

расходом топлива – 42,5 л/ч. Для отвода дымовых газов имеются трубы диаметром – 0,125м и высотой – 2м.

**Ёмкость для хранения дизтоплива (встроенная) №3 (источник №0013).**

Источником выбрасываются следующие загрязняющие вещества: углеводороды, сероводород.

**Заправка фреоном (источник №6001)** В качестве хладагента используется Марка Фреона R410A. Общий объем доливаемого фреона в год составляет 15 кг.

**Ремонтный участок (источник №6002)** В механическом цехе установлены заточной станок, сварочный пост, болгарка. Источником выбрасываются следующие загрязняющие вещества: взвешенные частицы, пыль абразивная, оксиды железа, оксиды марганца, фтористые газообразные, диоксид азота, оксид азота, оксид углерода, оксид меди.

**Зарядка аккумуляторов (источник №6003)** Емкость одной батареи 100А\*ч. Количество одновременно заряжаемых батарей – 2 шт. Продолжительность зарядки – 416 ч/год.

**Парковка (источник №6003)** Общее количество мест на открытой парковке – 60. Одновременно может парковаться в среднем до 6 автомашин. Источником выбрасываются следующие загрязняющие вещества: диоксид азота, оксид азота, оксид углерода, углеводороды, сера диоксид.

### 2.2.3. Сведения о залповых выбросах

Залповые выбросы загрязняющих веществ при проведении работ отсутствуют.

### 2.2.4. Фоновое загрязнение в районе предприятия

#### Значения существующих фоновых концентраций

Номер поста	Примесь	Концентрация Сф - мг/м <sup>3</sup>				
		Штиль 0-2 м/сек	Скорость ветра (3 - U*) м/сек			
			север	восток	юг	запад
№30,27,3,25,26	Взвешанные частицы РМ2.5	0.113	0.0837	0.0637	0.0807	0.088
	Взвешанные частицы РМ10	0.1275	0.0935	0.0805	0.088	0.2968
	Азота диоксид	0.1538	0.1556	0.1584	0.147	0.15
	Взвеш.в-ва	0.4795	0.441	0.4755	0.4495	0.427

	Диоксид серы	0.102	0.083	0.1042	0.1002	0.1278
	Азота оксид	0.1363	0.1347	0.155	0.16	0.183

### 2.3. Источники и масштабы расчетного химического загрязнения

Основными потенциальными источниками воздействия на окружающую среду данного производства будут являться выбросы загрязняющих веществ в атмосферу от основных и вспомогательных производств.

К объектам негативного воздействия относятся атмосферный воздух в районе размещения работ, почвы, население близлежащих пунктов в пределах влияния объекта.

Наиболее опасным является загрязнение атмосферного воздуха, поскольку оно распространяется на все компоненты окружающей среды (почвы, поверхностные и подземные воды) и может переноситься на значительные расстояния.

Залповые выбросы загрязняющих веществ при проведении работ отсутствуют.

Согласно проведенному расчету рассеивания установлено, что максимальные расчетные приземные концентрации загрязняющих веществ на границе жилой зоны не превышают 1 ПДК.

### 2.4. Внедрение малоотходных и безотходных технологий, а также специальные мероприятия по предотвращению

Внедрение малоотходных и безотходных технологий данным проектом не предусматриваются.

Отходы с складироваться в специальные контейнеры, размещаемые, на площадке с твердым покрытием и по мере накопления передаются специализированным организациям по приему данных видов отходов.

### 2.5 Расчет источников выбросов загрязняющих веществ в атмосферу

#### *Источник №0001*

#### Отопительный котел № 1

В административном корпусе №2, рядом с буфетом, расположено пристроенное помещение котельной, в котором установлен водогрейный котёл марки «Wolf», с мощностью – 232 кВт, имеющий расход топлива – 23,2 м<sup>3</sup>/ч. Котёл работает на нужды отопления в холодное время (основное топливо – природный газ, резервное топливо – дизель). Отвод выброса производится трубу h – 9м, d – 0,23м. Режим работы котла в зимний период 24 часов в сутки 168 дней.

#### **Природный газ (основное топливо)**

*При работе котла в зимний период для нужд отопления:*

Время работы составляет: 24\*168 = 4032 часов.

$$V_{\text{год}} = V_{\text{час}} * \Phi_0 * (18 - (-1,6)) / (18 - (-21))$$

$$V_{\text{год}} = 23,2 * 4032 * (18 - (-1,6)) / (18 - (-21)) = 47011 \text{ м}^3/\text{год}$$

**Расход природного газа составляет: 6,4 л/сек, 23,2 м<sup>3</sup>/час, 47,011 тыс.м<sup>3</sup>/год.**

Плотность газа при нормальных условиях 0,758 кг/нм<sup>3</sup>.

Низшая теплота сгорания натурального топлива  $Q_{\text{н}}^{\text{р}} = 8000 \text{ ккал/нм}^3$  (33,47 МДж/м<sup>3</sup>)

Теоретический объем воздуха, необходимый для сжигания 1 м<sup>3</sup> газа, составляет  $V^0 = 9,73 \text{ м}^3/\text{м}^3$

Теоретический объем продуктов сгорания при сжигании 1 кг газа составляет:  $V_{\text{г}}^0 = 10,91 \text{ м}^3/\text{кг}$

Коэффициент избытка воздуха на выходе из топки – 1,25.

Объем газов при сжигании составит:

$$V_{\text{г}} = 10,91 + (1,25 - 1,0) * 9,73 = 13,343 \text{ м}^3/\text{м}^3$$

Объем продуктов сгорания на выходе из дымовой трубы составит:

$$V_{\text{д.т}} = (23,2 * 0,758 * 13,343 * (273 + 160)) / (273 * 3600) = 0,103 \text{ м}^3/\text{с}$$

#### **Выбросы вредных веществ:**

*Оксиды азота*

$$0,001 * V * Q_{\text{н}}^{\text{р}} * K_{\text{NO}_2} * (1 - \beta\gamma)$$

$$0,001 * 6,4 * 33,47 * 0,10 * (1 - 0) = 0,0214 \text{ г/с}$$

$$0,001 * 47,011 * 33,47 * 0,10 * (1 - 0) = 0,1573 \text{ т/год}$$

В том числе:

(301) Диоксид азота ( $K=0,8$ ): 0,0171 г/с; 0,1259 т/год.

(304) Оксид азота ( $K=0,13$ ): 0,0028 г/с; 0,0205 т/год

(337) Оксид углерода  $0,001 * C_{\text{со}} * V * (1 - q_4 / 100)$

$$C_{\text{со}} = 0,5 * 0,5 * 33,47 = 8,37$$

$$0,001 * 8,37 * 6,4 = 0,0536 \text{ г/с}$$

$$0,001 * 8,37 * 47,011 = 0,3935 \text{ т/год}$$

(703) Бенз (а) пирен

Максимальный разовый и валовый выброс бенз(а)пирена рассчитан согласно «Методики расчетного определения выбросов бенз(а)пирена в атмосферу от котлов тепловых станций» по формуле:

$$M_{\text{мр}} = V * C / 1000000, \text{ г/с}$$

$$M_{\text{год}} = 1.1 * 10^{-9} * C * V_{\text{г}} * V, \text{ т/год}$$

$$V_{\text{г}} = V_{\text{г}}^0 + 0.5 * V_{\text{в}}^0,$$

$C = 0.5 \text{ мкг/м}^3$  — концентрация бенз(а)пирена в дымовых газах;  $V_{\text{г}}$  — объем дымовых газов от сжигания 1 кг топлива

$$V_{\text{г}}^0 = 10.73 \text{ м}^3/\text{кг}$$

$V_{в}^0 = 9,78$  объем воздуха при  $x = 1$  м<sup>3</sup>/с (Справочник по котельным установкам малой производительности).

$$V_{г} = 10,73 + 0,5 * 9,78 = 15,62 \text{ м}^3/\text{кг}$$

$$M_{мр} = 0,103 * 0,5 / 1000000 = 0,00000005 \text{ г/с}$$

$$M_{год} = 1,1 * 0,5 * 15,62 * 47,011 / 1000000000 = 0,0000004 \text{ т/год}$$

### Дизельное (резервное) топливо

При работе на дизельном топливе (на случай аварийного отключения газа) для нужд отопления в зимний период.

Время работы составляет:  $24 * 30 = 720$  час

Расход топлива составляет:

$$232 * 860 / (10180 * 0,9) = 21,78 \text{ кг/час}$$

$$V_{год} = 21,78 * 720 * (18 - (-1,6)) / (18 - (-21)) = 7881 \text{ кг/год}$$

$$6,05 \text{ г/сек}, 21,78 \text{ кг/час}, 7,881 \text{ т/год}.$$

**Расход дизельного топлива составляет: 6,05 г/сек, 21,78 кг/час, 7,881 т/год.**

Расчет выполнен по «Сборнику методик по определению концентраций загрязняющих веществ в промышленных выбросах», Алматы 1996 г.

Расчетные характеристики топлива:

$$Q_{пн} = 10180 \text{ Ккал/кг} (42,62 \text{ Мдж/кг})$$

$$S^g = 0,3\% \quad C^c = 86,3\% \quad H^c = 13,3\%$$

$$A^c = 0,025\% \quad \text{влага} = 0 \quad O^c = N^c = 0,1\%$$

$V$ - часовой расход топлива

Теоретический объем воздуха для сжигания 1 кг дизтоплива:

$$V^0 = 11,203 \text{ м}^3/\text{кг}$$

Теоретический объем продуктов сгорания при сжигании 1 кг:

$$V_{г}^0 = 12,12 \text{ м}^3/\text{кг}$$

Коэффициент избытка воздуха на выходе из топки – 1,35

Объем газов при коэффициенте 1,35:

$$V_{г} = 12,12 + (1,35 - 1,0) * 11,203 = 16,041 \text{ м}^3/\text{кг}$$

Объем продуктов сгорания на выходе из дымовой трубы, ГВС:

$$V = \frac{21,78 * 16,041 * (273 + 160)}{273 * 3600} = 0,15 \text{ м}^3/\text{с}$$

При определении объемов валовых выбросов вредных веществ расчетным путем использован «Сборник методик по расчету выбросов вредных веществ в атмосферу различными производствами», Алматы, 1996г.

$$(330) \text{ Оксиды серы} \quad M_{SO_2} = 0,02 * S * V * (1 - k'_{SO_2}) * (1 - k''_{SO_2})$$

$$M_{SO_2} = 0,02 * 0,3 * 6,05 = 0,0363 \text{ г/с}$$

$$M_{SO_2} = 0,02 * 0,3 * 7,881 = 0,0473 \text{ т/год}$$

Оксиды азота  $M_{NOx} = 0,001 * B * Q_H^P * k_{NO2} * (1 - \beta_t)$   
 $M_{NOx} = 0,001 * 6,05 * 42,62 * 0,08 * (1 - 0) = 0,0206 \text{ г/с}$   
 $M_{NOx} = 0,001 * 7,881 * 42,62 * 0,08 = 0,0269 \text{ т/год}$

В том числе:

(301) Диоксид азота ( $K=0,8$ ): 0,0165 г/с; 0,0215 т/год.

(304) Оксид азота ( $K=0,13$ ): 0,0027 г/с; 0,0035 т/год.

(337) Оксид углерода  $M_{CO} = 0,001 * C_{CO} * B * (1 - q_4/100)$

$$C_{CO} = 0,65 * 0,5 * 42,62 = 13,85$$

$$M_{CO} = 0,001 * 13,85 * 6,05 = 0,0838 \text{ г/с}$$

$$M_{CO} = 0,001 * 13,85 * 7,881 = 0,1092 \text{ т/год}$$

(328) Сажа  $M_{TV} = A^r * f * B * (1 - k_3)$

$$M_{TV} = 0,01 * 0,025 * 6,05 = 0,0015 \text{ г/с}$$

$$M_{TV} = 0,01 * 0,025 * 7,881 = 0,002 \text{ т/год}$$

(703) Бенз(а)пирен

Максимальный разовый выброс бенз(а)пирена и валовые выбросы рассчитываются согласно «Методики расчета выбросов бенз(а)пирена в атмосферу от котлов тепловых станций» по формулам:

$$M_{mp} = V * C / 1000000, \text{ г/с}$$

$$M_{год} = 1,1 * 10^{-9} * C * V^1_{Г} * B, \text{ т/год}$$

$$V^1_{Г} = V^0_{Г} + 0,3 * V^0_{В}$$

$C = 0,5 \text{ мкг/ м}^3$  – концентрация бенз(а)пирена

$V^1_{Г}$  - объем дымовых газов от сжигания 1 кг топлива

$V^0_{Г} = 11,48 \text{ м}^3/\text{кг}$  – приложение 2.1 “Сборник методик по расчету выбросов в атмосферу загрязняющих веществ различными производствами”

$V^0_{В} = 10,62 \text{ м}^3/\text{с}$  - справочник по котельным установкам малой мощности

$$V^1_{Г} = 11,48 + 0,3 * 10,62 = 14,67$$

$$M_{mp} = 0,15 * 0,5 / 1000000 = 0,00000008 \text{ г/с}$$

$$M_{год} = 1,1 * 10^{-9} * 0,5 * 14,67 * 7,881 = 0,00000006 \text{ т/год}$$

Выбросы по источнику для установления нормативов составят:

Наименование вещества	Выбросы	
	г/сек	т/год
(301) Диоксид азота	0.0171	0.1259+0.0215=0.1474
(304) Оксид азота	0.0028	0.0205+0.0035=0.024
(337) Оксид углерода	0.0838	0.3935+0.1092=0.5027
(703) Бензапирен	0.00000008	0.00000004+0.00000006=0.00000046
(330) Оксиды серы	0.0363	0.0473
(328) Сажа	0.0015	0.002

**Источник №0002**  
**Отопительный котёл № 2**

В складском помещении, расположено второе, пристроенное помещение котельной, в котором установлен водогрейный котёл марки «Unical» MODALx с номинальной мощностью – 233 кВт. Котёл работает на нужды отопления в холодное время года, и на нужды горячего водоснабжения в летний период для складского помещения (основное топливо – природный газ, резервное топливо – дизель). Отвод выброса производится трубу h – 9м, d – 0,23м.

**Природный газ (основное топливо)**

При работе котла в зимний период для нужд отопления:

Время работы составляет:  $24 \cdot 168 = 4032$  часов.

Расход газа составляет:  $233 \cdot 860 / (8000 \cdot 0,9) = 27,8$  м<sup>3</sup>/час

Вгод = Вчас \* Ф<sub>0</sub> \* (18 - (-1,6)) / (18 - (-21))

Вгод =  $27,8 \cdot 4032 \cdot (18 - (-1,6)) / (18 - (-21)) = 56332$  м<sup>3</sup>/год

**Расход природного газа составляет: 7,7 л/сек, 27,8 м<sup>3</sup>/час, 56,332 тыс.м<sup>3</sup>/год.**

Плотность газа при нормальных условиях 0,758 кг/нм<sup>3</sup>.

Низшая теплота сгорания натурального топлива  $Q_{\text{н}}^{\text{p}} = 8000$  ккал/нм<sup>3</sup> (33,47 МДж/м<sup>3</sup>)

Теоретический объем воздуха, необходимый для сжигания 1м<sup>3</sup> газа, составляет  $V^{\circ} = 9,73$  м<sup>3</sup>/м<sup>3</sup>

Теоретический объем продуктов сгорания при сжигании 1кг газа составляет:  $V_{\text{г}}^{\circ} = 10,91$  м<sup>3</sup>/кг

Коэффициент избытка воздуха на выходе из топки – 1,25.

Объем газов при сжигании составит:

$V_{\text{г}} = 10,91 + (1,25 - 1,0) \cdot 9,73 = 13,343$  м<sup>3</sup>/м<sup>3</sup>

Объем продуктов сгорания на выходе из дымовой трубы составит:

$V_{\text{д.т}} = (27,8 \cdot 0,758 \cdot 13,343 \cdot (273 + 160)) / (273 \cdot 3600) = 0,12$  м<sup>3</sup>/с

**Выбросы вредных веществ:**

*Оксиды азота*

$0,001 \cdot V \cdot Q_{\text{н}}^{\text{p}} \cdot K_{\text{NO}_2} \cdot (1 - \beta\gamma)$

$0,001 \cdot 7,7 \cdot 33,47 \cdot 0,10 \cdot (1 - 0) = 0,0258$  г/с

$0,001 \cdot 56,332 \cdot 33,47 \cdot 0,10 \cdot (1 - 0) = 0,1885$  т/год

В том числе:

(301) Диоксид азота ( $K=0,8$ ): 0,0206 г/с; 0,1508 т/год.

(304) Оксид азота ( $K=0,13$ ): 0,0034 г/с; 0,0245 т/год

(337) Оксид углерода  $0,001 \cdot C_{\text{co}} \cdot V \cdot (1 - q_4 / 100)$

$C_{\text{co}} = 0,5 \cdot 0,5 \cdot 33,47 = 8,37$

$0,001 \cdot 8,37 \cdot 7,7 = 0,0644$  г/с

$$0,001 * 8,37 * 56,332 = 0,4715 \text{ т/год}$$

(703) Бенз (а) пирен

Максимальный разовый и валовый выброс бенз(а)пирена рассчитан согласно «Методики расчетного определения выбросов бенз(а)пирена в атмосферу от котлов тепловых станций» по формуле:

$$M_{\text{мп}} = V * C / 1000000, \text{ г/с}$$

$$M_{\text{год}} = 1,1 * 10^{-9} * C * V_{\text{г}} * B, \text{ т/год}$$

$$V_{\text{г}} = V_{\text{г}}^0 + 0,5 * V_{\text{в}}^0,$$

$C = 0,5 \text{ мкг/м}^3$  — концентрация бенз(а)пирена в дымовых газах;  $V_{\text{г}}$  — объем дымовых газов от сжигания 1 кг топлива

$$V_{\text{г}}^0 = 10,73 \text{ м}^3/\text{кг}$$

$V_{\text{в}}^0 = 9,78$  объем воздуха при  $x = 1 \text{ м}^3/\text{с}$  (Справочник по котельным установкам малой производительности).

$$V_{\text{г}} = 10,73 + 0,5 * 9,78 = 15,62 \text{ м}^3/\text{кг}$$

$$M_{\text{мп}} = 0,12 * 0,5 / 1000000 = 0,00000006 \text{ г/с}$$

$$M_{\text{год}} = 1,1 * 0,5 * 15,62 * 56,332 / 1000000000 = 0,0000005 \text{ т/год}$$

**При работе котла для нужд горячего водоснабжения в летний период:**

Время работы составляет:

$$10 * 197 = 1970 \text{ час}$$

$$B_{\text{год}} = 8,3 * 1970 = 16351 \text{ м}^3/\text{год}$$

**Расход топлива составляет: 2,3 л/сек, 8,3 м<sup>3</sup>/час, 16,351 тыс. м<sup>3</sup>/год.**

Плотность газа при нормальных условиях  $0,758 \text{ кг/м}^3$ .

Низшая теплота сгорания натурального топлива  $Q_{\text{н}}^{\text{р}} = 8000 \text{ ккал/м}^3$  ( $33,47 \text{ МДж/м}^3$ )

Теоретический объем воздуха, необходимый для сжигания  $1 \text{ м}^3$  газа, составляет  $V^0 = 9,73 \text{ м}^3/\text{м}^3$

Теоретический объем продуктов сгорания при сжигании 1 кг газа составляет:

$$V_{\text{г}}^0 = 10,91 \text{ м}^3/\text{кг}$$

Коэффициент избытка воздуха на выходе из топки – 1,25.

Объем газов при сжигании составит:

$$V_{\text{г}} = 10,91 + (1,25 - 1,0) * 9,73 = 13,343 \text{ м}^3/\text{м}^3$$

Объем продуктов сгорания на выходе из дымовой трубы составит:

$$V_{\text{д.т}} = (8,3 * 0,758 * 13,343 * (273 + 160)) / (273 * 3600) = 0,04 \text{ м}^3/\text{с}$$

Выбросы вредных веществ:

Оксиды азота  $0,001 * B * Q_{\text{н}}^{\text{р}} * K_{\text{NO}_2} * (1 - \beta\gamma)$

$$0,001 * 2,3 * 33,47 * 0,10 * (1 - 0) = 0,0077 \text{ г/с}$$

$$0,001 * 16,351 * 33,47 * 0,10 * (1 - 0) = 0,0547 \text{ т/год}$$

В т.ч.

(301) Диоксид азота ( $K=0,8$ ):  $0,0062 \text{ г/с}$ ;  $0,0438 \text{ т/год}$ .

(304) Оксид азота ( $K=0,13$ ):  $0,0010 \text{ г/с}$ ;  $0,0071 \text{ т/год}$ .

(337) Оксид углерода

$$0,001 * C_{\text{со}} * B * (1 - q_4 / 100)$$

$$C_{\text{со}} = 0,5 * 0,5 * 33,47 = 8,37$$

$$0,001 * 8,37 * 2,3 = 0,0193 \text{ г/с}$$

$$0,001 * 8,37 * 16,351 = 0,1369 \text{ т/год}$$

(703) Бенз (а) пирен

Максимальный разовый и валовый выброс бенз(а)пирена рассчитан согласно «Методики расчетного определения выбросов бенз(а)пирена в атмосферу от котлов тепловых станций» по формуле:

$$M_{\text{мр}} = V * C / 1000000, \text{ г/с}$$

$$M_{\text{год}} = 1.1 * 10^{-9} * C * V_{\Gamma} * B, \text{ т/год}$$

$$V_{\Gamma} = V_{\Gamma}^0 + 0.5 * V_B^0,$$

$C = 0.5 \text{ мкг/м}^3$  — концентрация бенз(а)пирена в дымовых газах;  $V_{\Gamma}$  — объем дымовых газов от сжигания 1 кг топлива

$$V_{\Gamma}^0 = 10.73 \text{ м}^3/\text{кг}$$

$V_B^0 = 9,78$  объем воздуха при  $x = 1 \text{ м}^3/\text{с}$  (Справочник по котельным установкам малой производительности).

$$V_{\Gamma} = 10.73 + 0.5 * 9,78 = 15,62 \text{ м}^3/\text{кг}$$

$$M_{\text{мр}} = 0,04 * 0.5 / 1000000 = 0,00000002 \text{ г/с}$$

$$M_{\text{год}} = 1.1 * 0.5 * 15.62 * 16,351 / 1000000000 = 0,00000014 \text{ т/год}$$

### Дизельное топливо (резервное).

При работе на дизельном топливе (на случай аварийного отключения основного топлива - газа) для нужд отопления в зимний период.

Время работы составляет:  $24 * 30 = 720$  час

Расход топлива составляет:

$$233 * 860 / (10180 * 0,9) = 21,9 \text{ кг/час}$$

$$V_{\text{год}} = 21,9 * 720 * (18 - (-1,6)) / (18 - (-21)) = 7924 \text{ кг/год}$$

**Расход дизельного топлива составляет: 6,08 г/сек, 21,9 кг/час, 7,924 т/год.**

Расчет выполнен по «Сборнику методик по определению концентраций загрязняющих веществ в промышленных выбросах», Алматы 1996 г.

Расчетные характеристики топлива:

$$Q_{\text{рн}} = 10180 \text{ Ккал/кг (42,62 Мдж/кг)}$$

$$S^{\Gamma} = 0,3\% \quad C^{\text{с}} = 86,3\% \quad H^{\text{с}} = 13,3\%$$

$$A^{\text{с}} = 0,025\% \quad \text{влага} = 0 \quad O^{\text{с}} = N^{\text{с}} = 0,1\%$$

$V$ - часовой расход топлива

Теоретический объем воздуха для сжигания 1 кг дизтоплива:

$$V^{\circ} = 11,203 \text{ м}^3/\text{кг}$$

Теоретический объем продуктов сгорания при сжигании 1 кг:

$$V_{\Gamma}^{\circ} = 12,12 \text{ м}^3/\text{кг}$$

Коэффициент избытка воздуха на выходе из топки – 1,35

Объем газов при коэффициенте 1,35:

$$V_{\Gamma} = 12,12 + (1,35 - 1,0) * 11,203 = 16,041 \text{ м}^3/\text{кг}$$

Объем продуктов сгорания на выходе из дымовой трубы, ГВС:

$$V = \frac{21,9 * 16,041 * (273 + 160)}{273 * 3600} = 0,15 \text{ м}^3/\text{с}$$

При определении объемов валовых выбросов вредных веществ расчетным путем использован «Сборник методик по расчету выбросов вредных веществ в атмосферу различными производствами», Алматы, 1996г.

(330) Оксиды серы  $M_{SO_2} = 0,02 * S * B * (1 - k'_{SO_2}) * (1 - k''_{SO_2})$

$$M_{SO_2} = 0,02 * 0,3 * 6,08 = 0,0365 \text{ г/с}$$

$$M_{SO_2} = 0,02 * 0,3 * 7,924 = 0,0475 \text{ т/год}$$

Оксиды азота  $M_{NO_x} = 0,001 * B * Q_H^p * k_{NO_2} * (1 - \beta_t)$

$$M_{NO_x} = 0,001 * 6,08 * 42,62 * 0,08 * (1 - 0) = 0,0207 \text{ г/с}$$

$$M_{NO_x} = 0,001 * 7,924 * 42,62 * 0,08 = 0,027 \text{ т/год}$$

В том числе:

(301) Диоксид азота ( $K=0,8$ ): 0,0166 г/с; 0,0216 т/год.

(304) Оксид азота ( $K=0,13$ ): 0,0027 г/с; 0,0035 т/год.

(337) Оксид углерода  $M_{CO} = 0,001 * C_{CO} * B * (1 - q_4/100)$

$$C_{CO} = 0,65 * 0,5 * 42,62 = 13,85$$

$$M_{CO} = 0,001 * 13,85 * 6,08 = 0,0842 \text{ г/с}$$

$$M_{CO} = 0,001 * 13,85 * 7,924 = 0,1097 \text{ т/год}$$

(328) Сажа

$$M_{ТВ} = A^r * f * B * (1 - k_3)$$

$$M_{ТВ} = 0,01 * 0,025 * 6,08 = 0,0015 \text{ г/с}$$

$$M_{ТВ} = 0,01 * 0,025 * 7,924 = 0,002 \text{ т/год}$$

(703) Бенз(а)пирен

Максимальный разовый выброс бенз(а)пирена и валовые выбросы рассчитываются согласно «Методики расчета выбросов бенз(а)пирена в атмосферу от котлов тепловых станций» по формулам:

$$M_{mp} = V * C / 1000000, \text{ г/с}$$

$$M_{год} = 1,1 * 10^{-9} * C * V^1_{Г} * B, \text{ т/год}$$

$$V^1_{Г} = V^0_{Г} + 0,3 * V^0_{В}$$

$C = 0,5 \text{ мкг/ м}^3$  – концентрация бенз(а)пирена

$V^1_{Г}$  - объем дымовых газов от сжигания 1кг топлива

$V^0_{Г} = 11,48 \text{ м}^3/\text{кг}$  – приложение 2.1 “Сборник методик по расчету выбросов в атмосферу загрязняющих веществ различными производствами”

$V^0_{В} = 10,62 \text{ м}^3/\text{с}$  - справочник по котельным установкам малой мощности

$$V^1_{Г} = 11,48 + 0,3 * 10,62 = 14,67$$

$$M_{mp} = 0,15 * 0,5 / 1000000 = 0,00000008 \text{ г/с}$$

$$M_{год} = 1,1 * 10^{-9} * 0,5 * 14,67 * 7,924 = 0,0000006 \text{ т/год}$$

Выбросы по источнику составят:

Наименование ЗВ	г/с		т/год
	Зима	Лето	
(301) Диоксид азота	0.0206	0.0062	0.1508 + 0.0438+0.0216 = 0.2162
(304) Оксид азота	0.1508	0.0438	0.0245 + 0.0071+0.0035 = 0.0351
(337) Оксид углерода	0.0842	0.0193	0.4715 + 0.1369+ 0.1097= 0.7181
(703) Бензапирен	0.00000008	0.00000002	0.0000005 + 0.00000014+0.0000006 = 0.00000124
(330) Оксиды серы	0.0365		0.0475
(328) Сажа	0.0015		0.002

### **Источник №0003**

#### **Емкость для дизтоплива**

Для хранения дизельного топлива имеется отдельный емкость. Выбрасываются следующие загрязняющие вещества: углеводороды предельные C12-C19, сероводород.

Расчет произведен согласно «Методическим указаниям по определению выбросов загрязняющих веществ в атмосферу из резервуаров», РНД 211.2.02.09 -2004, Астана, 2004 г.

**Максимально – разовый выброс** при приеме и хранении дизельного топлива определяется по формуле, г/с,

где:

$C_1$  – концентрация паров нефтепродукта в резервуаре для южной климатической зоны, г/м<sup>3</sup> – **3,92**

$K_p^{max}$  - опытный коэффициент – **1,0**

$V_{ч}^{max}$  – максимальный объем паровоздушной смеси, вытесняемой из резервуара во время его закачки, **0,03 м<sup>3</sup>/час**, принимается равным производительности заливки.

$$M = 3,92 * 1,0 * 0,03 / 3600 = 0,00003 \text{ г/сек}$$

**Валовый выброс** определяется по формуле:

$$B = (Y_{оз} \times B_{оз} + Y_{вл} \times B_{вл}) \times K_p^{max} \times 10^{-6} + G_{хр} \times K_{нп} \times N_p, \text{ т/год},$$

где:

$Y_{оз}$ ,  $Y_{вл}$  – средние удельные выбросы из резервуара соответственно в Осенне-зимний и осенне-летний периоды года, г/т, - **2,36** и **3,15** соответственно;

$B_{оз}$ ,  $B_{вл}$  – количество дизельного топлива, закачиваемое в резервуар в течении осенне-зимнего и осенне-летнего периодов года, т/кг – **43,9025 т** и **43,9025 т** соответственно;

$G_{хр}$ - выбросы паров нефтепродуктов при хранении дизельного топлива в одном резервуаре, т/год.

$K_{нп}$  – опытный коэффициент,

$N_p$  - количество резервуаров, шт.

$$B = (2,36 * 43,9025 + 3,15 * 43,9025) * 1,0 * 10^{-6} + 0,27 * 0,0029 * 1 = 0,001025 \text{ т/год}.$$

Состав паров нефтепродукта по группам углеводородов для дизельного топлива:

Углеводороды	Концентрация ЗВ (% масс.) в парах дизельного топлива
Предельные C <sub>12</sub> -C <sub>19</sub>	99,57
Сероводород	0,28

Общие выбросы ЗВ по источнику составят:

№ пп	Наименование ЗВ	Количество выбросов ЗВ	
		г/сек	т/год
1	Углеводороды предельные C <sub>12</sub> -C <sub>19</sub>	0.00003	0.0010206
2	Сероводород	0.000000084	0.00000287

### **Источник №0004**

#### **Отопительный котел № 3**

Для покрытия требуемых тепловых нагрузок котельной, расположенной с северной стороны предприятия; устанавливается водогрейный котел марки «Unical» ELL510 мощностью 510 кВт. Котел работает на природном газе. Общий часовой расход природного газа составляет 76 м<sup>3</sup>/час.

Режим работы котла: в зимний период котел работает на нужды отопления и горячего водоснабжения, в летний период - работает для ГВС. Котел оборудован стальным газоходом, отвод дымовых газов которых осуществляется в общую дымовую трубу на высоту 6 м, диаметром 0,3 м.

#### **Природный газ (основное топливо)**

При работе котла для нужд отопления и горячего водоснабжения в зимний период.

Время работы составляет: 24\*168 = 4032 часов.

Расход газа составляет:

$$V_{год} = V_{час} * \Phi_0 * (18 - (-1,6)) / (18 - (-21))$$

$$V_{год} = 76 * 4032 * (18 - (-1,6)) / (18 - (-21)) = 154002 \text{ м}^3/\text{год}$$

**Расход природного газа составляет: 21 л/сек, 76 м<sup>3</sup>/час, 154 тыс. м<sup>3</sup>/год.**

Плотность газа при нормальных условиях 0,758 кг/нм<sup>3</sup>.

Низшая теплота сгорания натурального топлива  $Q_{н}^p = 8000 \text{ ккал/нм}^3$  (33,47 МДж/м<sup>3</sup>)

Теоретический объем воздуха, необходимый для сжигания 1 м<sup>3</sup> газа, составляет  $V^o = 9,73 \text{ м}^3/\text{м}^3$

Теоретический объем продуктов сгорания при сжигании 1 кг газа составляет:  $V_{г}^o = 10,91 \text{ м}^3/\text{кг}$

Коэффициент избытка воздуха на выходе из топки – 1,25.

Объем газов при сжигании составит:

$$V_{г} = 10,91 + (1,25 - 1,0) * 9,73 = 13,343 \text{ м}^3/\text{м}^3$$

Объем продуктов сгорания на выходе из дымовой трубы составит:

$$V_{д.т} = (76 * 0,758 * 13,343 (273 + 160)) / (273 * 3600) = 0,339 \text{ м}^3/\text{с}$$

## Выбросы вредных веществ:

Оксиды азота

$$0,001 * V * Q_{\text{H}}^{\text{P}} * K_{\text{NO}_2} * (1 - \beta\gamma)$$
$$0,001 * 21 * 33,47 * 0,10 * (1 - 0) = 0,0707 \text{ г/с}$$
$$0,001 * 154 * 33,47 * 0,10 * (1 - 0) = 0,5154 \text{ т/год}$$

В том числе:

(301) Диоксид азота ( $K=0,8$ ):  $0,07 * 0,8 = 0,0565 \text{ г/с}$   
 $0,5154 * 0,8 = 0,4124 \text{ т/год.}$

(304) Оксид азота ( $K=0,13$ ):  $0,07 * 0,13 = 0,0092 \text{ г/с}$   
 $0,5154 * 0,13 = 0,0670 \text{ т/год}$

(337) Оксид углерода  $0,001 * C_{\text{CO}} * V * (1 - q_4 / 100)$   
 $C_{\text{CO}} = 0,5 * 0,5 * 33,47 = 8,37$   
 $0,001 * 8,37 * 21 = 0,1767 \text{ г/с}$   
 $0,001 * 8,37 * 154 = 1,289 \text{ т/год}$

(703) Бенз (a) пирен

Максимальный разовый и валовый выброс бенз(а)пирена рассчитан согласно «Методики расчетного определения выбросов бенз(а)пирена в атмосферу от котлов тепловых станций» по формуле:

$$M_{\text{мр}} = V * C / 1000000, \text{ г/с}$$

$$M_{\text{год}} = 1,1 * 10^{-9} * C * V_{\text{Г}} * V, \text{ т/год}$$

$$V_{\text{Г}} = V_{\text{Г}}^0 + 0,5 * V_{\text{В}}^0,$$

$C = 0,5 \text{ мкг/м}^3$  — концентрация бенз(а)пирена в дымовых газах;  $V_{\text{Г}}$  — объем дымовых газов от сжигания 1 кг топлива

$$V_{\text{Г}}^0 = 10,73 \text{ м}^3/\text{кг}$$

$V_{\text{В}}^0 = 9,78$  объем воздуха при  $x = 1 \text{ м}^3/\text{с}$  (Справочник по котельным установкам малой производительности).

$$V_{\text{Г}} = 10,73 + 0,5 * 9,78 = 15,62 \text{ м}^3/\text{кг}$$

$$M_{\text{мр}} = 0,339 * 0,5 / 1000000 = 0,00000169 \text{ г/с}$$

$$M_{\text{год}} = 1,1 * 0,5 * 15,62 * 154 / 1000000000 = 0,0000012 \text{ т/год}$$

### При работе котла для нужд горячего водоснабжения в летний период:

Время работы составляет:

$$24 * 197 = 4728 \text{ час}$$

$$V_{\text{год}} = 26,6 * 4728 = 125765 \text{ м}^3/\text{год}$$

Расход топлива составляет: 7,39 л/сек, 26,6 м3/час, 126 тыс. м3/год.

Плотность газа при нормальных условиях  $0,758 \text{ кг/м}^3$ .

Низшая теплота сгорания натурального топлива  $Q_{\text{H}}^{\text{P}} = 8000 \text{ ккал/м}^3$  ( $33,47 \text{ МДж/м}^3$ )

Теоретический объем воздуха, необходимый для сжигания  $1 \text{ м}^3$  газа, составляет  $V^0 = 9,73 \text{ м}^3/\text{м}^3$

Теоретический объем продуктов сгорания при сжигании 1 кг газа составляет:  
 $V_{\text{Г}}^0 = 10,91 \text{ м}^3/\text{кг}$

Коэффициент избытка воздуха на выходе из топки – 1,25.

Объем газов при сжигании составит:

$$V_{\Gamma} = 10,91 + (1,25 - 1,0) * 9,73 = 13,343 \text{ м}^3/\text{м}^3$$

Объем продуктов сгорания на выходе из дымовой трубы составит:

$$V_{\text{д.т}} = (26,6 * 0,758 * 13,343 * (273 + 160)) / (273 * 3600) = 0,1185 \text{ м}^3/\text{с}$$

Выбросы вредных веществ:

$$\begin{aligned} \text{Оксиды азота} & \quad 0,001 * V * Q_{\text{H}}^{\text{P}} * K_{\text{NO}_2} * (1 - \beta\gamma) \\ & \quad 0,001 * 7,39 * 33,47 * 0,10 * (1 - 0) = 0,0247 \text{ г/с} \\ & \quad 0,001 * 126 * 33,47 * 0,10 * (1 - 0) = 0,4209 \text{ т/год} \end{aligned}$$

В т.ч.

$$(301) \text{ Диоксид азота } (K=0,8): 0,0247 * 0,8 = 0,0198 \text{ г/с}$$

$$0,4209 * 0,8 = 0,3367 \text{ т/год.}$$

$$(304) \text{ Оксид азота } (K=0,13): 0,0247 * 0,13 = 0,0032 \text{ г/с}$$

$$0,4209 * 0,13 = 0,0547 \text{ т/год}$$

$$(337) \text{ Оксид углерода} \quad 0,001 * C_{\text{CO}} * V * (1 - q_4 / 100)$$

$$C_{\text{CO}} = 0,5 * 0,5 * 33,47 = 8,37$$

$$0,001 * 8,37 * 7,39 = 0,0618 \text{ г/с}$$

$$0,001 * 8,37 * 126 = 1,0527 \text{ т/год}$$

(703) Бенз (a) пирен

Максимальный разовый и валовый выброс бенз(а)пирена рассчитан согласно «Методики расчетного определения выбросов бенз(а)пирена в атмосферу от котлов тепловых станций» по формуле:

$$M_{\text{мр}} = V * C / 1000000, \text{ г/с}$$

$$M_{\text{год}} = 1,1 * 10^{-9} * C * V_{\Gamma} * V, \text{ т/год}$$

$$V_{\Gamma} = V_{\Gamma}^0 + 0,5 * V_{\text{В}}^0,$$

$C = 0,5 \text{ мкг/м}^3$  — концентрация бенз(а)пирена в дымовых газах;  $V_{\Gamma}$  — объем дымовых газов от сжигания 1 кг топлива

$$V_{\Gamma}^0 = 10,73 \text{ м}^3/\text{кг}$$

$V_{\text{В}}^0 = 9,78$  объем воздуха при  $x = 1 \text{ м}^3/\text{с}$  (Справочник по котельным установкам малой производительности).

$$V_{\Gamma} = 10,73 + 0,5 * 9,78 = 15,62 \text{ м}^3/\text{кг}$$

$$M_{\text{мр}} = 0,1185 * 0,5 / 1000000 = 0,00000006 \text{ г/с}$$

$$M_{\text{год}} = 1,1 * 0,5 * 15,62 * 126 / 1000000000 = 0,00000098 \text{ т/год}$$

Выбросы по источнику составят:

Наименование	Выбросы
--------------	---------

вещества	г/сек		т/год
	зима	лето	
Диоксид азота	0.0565	0.0198	0.4124+0.3367=0.7491
Оксид азота	0.0092	0.0032	0.0670+0.0547=0.1217
Оксид углерода	0.1767	0.0618	1.289+1.0527=2.3417
Бенз(а)пирен	0.000000169	0.00000006	0.0000012 +0.00000098=0.00000218

### **Источник №0005**

#### **Отопительный котел № 4**

Для покрытия требуемых тепловых нагрузок котельной, расположенной с северной стороны предприятия; устанавливается водогрейный котел марки «Unical» ELL510 мощностью 510 кВт. Котел работает на природном газе. Общий часовой расход природного газа составляет 76 м<sup>3</sup>/час. Режим работы котла: в зимний период котел работает на нужды отопления и горячего водоснабжения. Котел оборудован стальным газоходом, отвод дымовых газов которых осуществляется в общую дымовую трубу на высоту 6 м, диаметром 0,3 м.

#### **Природный газ (основное топливо)**

При работе котла для нужд отопления и горячего водоснабжения в зимний период.

Время работы составляет:  $24 \cdot 168 = 4032$  часов.

Расход газа составляет:

$$V_{\text{год}} = V_{\text{час}} \cdot \Phi_0 \cdot (18 - (-1,6)) / (18 - (-21))$$

$$V_{\text{год}} = 76 \cdot 4032 \cdot (18 - (-1,6)) / (18 - (-21)) = 154002 \text{ м}^3/\text{год}$$

**Расход природного газа составляет: 21 л/сек, 76 м<sup>3</sup>/час, 154 тыс.м<sup>3</sup>/год.**

Плотность газа при нормальных условиях 0,758 кг/нм<sup>3</sup>.

Низшая теплота сгорания натурального топлива  $Q_{\text{H}}^{\text{P}} = 8000$  ккал/нм<sup>3</sup> (33,47 МДж/м<sup>3</sup>)

Теоретический объем воздуха, необходимый для сжигания 1 м<sup>3</sup> газа, составляет  $V^{\circ} = 9,73 \text{ м}^3/\text{м}^3$

Теоретический объем продуктов сгорания при сжигании 1 кг газа составляет:  $V_{\text{r}}^{\circ} = 10,91 \text{ м}^3/\text{кг}$

Коэффициент избытка воздуха на выходе из топки – 1,25.

Объем газов при сжигании составит:

$$V_{\text{r}} = 10,91 + (1,25 - 1,0) \cdot 9,73 = 13,343 \text{ м}^3/\text{м}^3$$

Объем продуктов сгорания на выходе из дымовой трубы составит:

$$V_{\text{д.т}} = (76 \cdot 0,758 \cdot 13,343 (273 + 160)) / (273 \cdot 3600) = 0,339 \text{ м}^3/\text{с}$$

#### **Выбросы вредных веществ:**

*Оксиды азота*

$$0,001 \cdot V \cdot Q_{\text{H}}^{\text{P}} \cdot K_{\text{NO}_2} \cdot (1 - \beta\gamma)$$

$$0,001 * 21 * 33,47 * 0,10 * (1 - 0) = 0,0707 \text{ г/с}$$

$$0,001 * 154 * 33,47 * 0,10 * (1 - 0) = 0,5154 \text{ т/год}$$

В том числе:

(301) Диоксид азота ( $K=0,8$ ):  $0,07 * 0,8 = 0,0565 \text{ г/с}$   
 $0,5154 * 0,8 = 0,4124 \text{ т/год.}$

(304) Оксид азота ( $K=0,13$ ):  $0,07 * 0,13 = 0,0092 \text{ г/с}$   
 $0,5154 * 0,13 = 0,0670 \text{ т/год}$

(337) Оксид углерода  $0,001 * C_{CO} * V * (1 - q_4 / 100)$   
 $C_{CO} = 0,5 * 0,5 * 33,47 = 8,37$   
 $0,001 * 8,37 * 21 = 0,1767 \text{ г/с}$   
 $0,001 * 8,37 * 154 = 1,289 \text{ т/год}$

(703) Бенз (а) пирен

Максимальный разовый и валовый выброс бенз(а)пирена рассчитан согласно «Методики расчетного определения выбросов бенз(а)пирена в атмосферу от котлов тепловых станций» по формуле:

$$M_{\text{пр}} = V * C / 1000000, \text{ г/с}$$

$$M_{\text{год}} = 1,1 * 10^{-9} * C * V_{\Gamma} * V, \text{ т/год}$$

$$V_{\Gamma} = V_{\Gamma}^0 + 0,5 * V_{\text{В}}^0,$$

$C = 0,5 \text{ мкг/м}^3$  — концентрация бенз(а)пирена в дымовых газах;  $V_{\Gamma}$  — объем дымовых газов от сжигания 1 кг топлива

$$V_{\Gamma}^0 = 10,73 \text{ м}^3/\text{кг}$$

$V_{\text{В}}^0 = 9,78$  объем воздуха при  $x = 1 \text{ м}^3/\text{с}$  (Справочник по котельным установкам малой производительности).

$$V_{\Gamma} = 10,73 + 0,5 * 9,78 = 15,62 \text{ м}^3/\text{кг}$$

$$M_{\text{пр}} = 0,339 * 0,5 / 1000000 = 0,000000169 \text{ г/с}$$

$$M_{\text{год}} = 1,1 * 0,5 * 15,62 * 154 / 1000000000 = 0,0000012 \text{ т/год}$$

Выбросы по источнику составят:

Наименование вещества	Выбросы	
	г/сек	т/год
Диоксид азота	0.0565	0.4124
Оксид азота	0.0092	0.0670
Оксид углерода	0.1767	1.289
Бенз(а)пирен	0.000000169	0.0000012

### **Источник №0006**

#### **Отопительный котел № 5**

Для покрытия требуемых тепловых нагрузок котельной, расположенной с северной стороны предприятия; устанавливается водогрейный котел марки «Unical» ELL630 мощностью 630 кВт. Котел работает на природном газе. Общий часовой расход природного газа составляет 76 м<sup>3</sup>/час.

Режим работы котла: в зимний период котел работает на нужды отопления. Котел оборудован стальным газоходом, отвод дымовых газов которых осуществляется в общую дымовую трубу на высоту 6 м, диаметром 0,3 м.

### **Природный газ (основное топливо)**

При работе котла для нужд отопления и горячего водоснабжения в зимний период.

Время работы составляет:  $24 \cdot 168 = 4032$  часов.

Расход газа составляет:

$$V_{\text{год}} = V_{\text{час}} \cdot \Phi_0 \cdot (18 - (-1,6)) / (18 - (-21))$$

$$V_{\text{год}} = 76 \cdot 4032 \cdot (18 - (-1,6)) / (18 - (-21)) = 154002 \text{ м}^3/\text{год}$$

**Расход природного газа составляет: 21 л/сек, 76 м3/час, 154 тыс.м3/год.**

Плотность газа при нормальных условиях  $0,758 \text{ кг}/\text{нм}^3$ .

Низшая теплота сгорания натурального топлива  $Q_{\text{н}}^{\text{р}} = 8000 \text{ ккал}/\text{нм}^3$  ( $33,47 \text{ МДж}/\text{м}^3$ )

Теоретический объем воздуха, необходимый для сжигания  $1 \text{ м}^3$  газа, составляет  $V^{\circ} = 9,73 \text{ м}^3/\text{м}^3$

Теоретический объем продуктов сгорания при сжигании  $1 \text{ кг}$  газа составляет:

$$V_{\text{г}}^{\circ} = 10,91 \text{ м}^3/\text{кг}$$

Коэффициент избытка воздуха на выходе из топки – 1,25.

Объем газов при сжигании составит:

$$V_{\text{г}} = 10,91 + (1,25 - 1,0) \cdot 9,73 = 13,343 \text{ м}^3/\text{м}^3$$

Объем продуктов сгорания на выходе из дымовой трубы составит:

$$V_{\text{д.т}} = (76 \cdot 0,758 \cdot 13,343 (273 + 160)) / (273 \cdot 3600) = 0,339 \text{ м}^3/\text{с}$$

### **Выбросы вредных веществ:**

*Оксиды азота*

$$0,001 \cdot V \cdot Q_{\text{н}}^{\text{р}} \cdot K_{\text{NO}_2} \cdot (1 - \beta_{\gamma})$$

$$0,001 \cdot 21 \cdot 33,47 \cdot 0,10 \cdot (1 - 0) = 0,0707 \text{ г/с}$$

$$0,001 \cdot 154 \cdot 33,47 \cdot 0,10 \cdot (1 - 0) = 0,5154 \text{ т/год}$$

В том числе:

(301) Диоксид азота ( $K=0,8$ ):  $0,07 \cdot 0,8 = 0,0565 \text{ г/с}$

$$0,5154 \cdot 0,8 = 0,4124 \text{ т/год.}$$

(304) Оксид азота ( $K=0,13$ ):  $0,07 \cdot 0,13 = 0,0092 \text{ г/с}$

$$0,5154 \cdot 0,13 = 0,0670 \text{ т/год}$$

(337) Оксид углерода

$$0,001 \cdot C_{\text{со}} \cdot V \cdot (1 - q_4 / 100)$$

$$C_{\text{со}} = 0,5 \cdot 0,5 \cdot 33,47 = 8,37$$

$$0,001 \cdot 8,37 \cdot 21 = 0,1767 \text{ г/с}$$

$$0,001 \cdot 8,37 \cdot 154 = 1,289 \text{ т/год}$$

(703) Бенз (а) пирен

Максимальный разовый и валовый выброс бенз(а)пирена рассчитан согласно

«Методики расчетного определения выбросов бенз(а)пирена в атмосферу от котлов тепловых станций» по формуле:

$$M_{\text{мп}} = V \cdot C / 1000000, \text{ г/с}$$

$$M_{\text{год}} = 1.1 \cdot 10^{-9} \cdot C \cdot V_{\Gamma} \cdot B, \text{ т/год}$$

$$V_{\Gamma} = V_{\Gamma}^0 + 0.5 \cdot V_{\text{В}}^0,$$

$C = 0.5 \text{ мкг/м}^3$  — концентрация бенз(а)пирена в дымовых газах;  $V_{\Gamma}$  — объем дымовых газов от сжигания 1 кг топлива

$$V_{\Gamma}^0 = 10.73 \text{ м}^3/\text{кг}$$

$V_{\text{В}}^0 = 9.78$  объем воздуха при  $x = 1 \text{ м}^3/\text{с}$  (Справочник по котельным установкам малой производительности).

$$V_{\Gamma} = 10.73 + 0.5 \cdot 9.78 = 15.62 \text{ м}^3/\text{кг}$$

$$M_{\text{мп}} = 0.339 \cdot 0.5 / 1000000 = 0.000000169 \text{ г/с}$$

$$M_{\text{год}} = 1.1 \cdot 0.5 \cdot 15.62 \cdot 154 / 1000000000 = 0.0000012 \text{ т/год}$$

Выбросы по источнику составят:

Наименование ЗВ	г/с	т/год
Диоксид азота	0,0565	0,4124
Оксид азота	0,0092	0,0670
Оксид углерода	0,1767	1,289
Бензапирен	0,000000169	0,0000012

#### ***Источник №0007***

#### **Отопительный котел № 6**

Для покрытия требуемых тепловых нагрузок котельной, расположенной с северной стороны предприятия; устанавливается водогрейный котел марки «Unical» ELL630 мощностью 630 кВт. Котел работает на природном газе. Общий часовой расход природного газа составляет 76 м<sup>3</sup>/час.

Режим работы котла: в зимний период котел работает на нужды отопления. Котел оборудован стальным газоходом, отвод дымовых газов которых осуществляется в общую дымовую трубу на высоту 6 м, диаметром 0,3 м.

#### **Природный газ (основное топливо)**

При работе котла для нужд отопления и горячего водоснабжения в зимний период.

Время работы составляет:  $24 \cdot 168 = 4032$  часов.

Расход газа составляет:

$$V_{\text{год}} = V_{\text{час}} \cdot \Phi_0 \cdot (18 - (-1,6)) / (18 - (-21))$$

$$V_{\text{год}} = 76 \cdot 4032 \cdot (18 - (-1,6)) / (18 - (-21)) = 154002 \text{ м}^3/\text{год}$$

**Расход природного газа составляет: 21 л/сек, 76 м<sup>3</sup>/час, 154 тыс.м<sup>3</sup>/год.**

Плотность газа при нормальных условиях  $0,758 \text{ кг/м}^3$ .

Низшая теплота сгорания натурального топлива  $Q_{\text{H}}^{\text{p}}=8000$  ккал/нм<sup>3</sup> (33,47 МДж/м<sup>3</sup>)

Теоретический объем воздуха, необходимый для сжигания 1 м<sup>3</sup> газа, составляет  $V^0=9,73$  м<sup>3</sup>/м<sup>3</sup>

Теоретический объем продуктов сгорания при сжигании 1 кг газа составляет:  $V_{\text{Г}}^0= 10,91$  м<sup>3</sup>/кг

Коэффициент избытка воздуха на выходе из топки – 1,25.

Объем газов при сжигании составит:

$$V_{\text{Г}} = 10,91 + (1,25 - 1,0) * 9,73 = 13,343 \text{ м}^3/\text{м}^3$$

Объем продуктов сгорания на выходе из дымовой трубы составит:

$$V_{\text{д.т}} = (76 * 0,758 * 13,343 (273 + 160)) / (273 * 3600) = 0,339 \text{ м}^3/\text{с}$$

### Выбросы вредных веществ:

*Оксиды азота*

$$0,001 * V * Q_{\text{H}}^{\text{p}} * K_{\text{NO}_2} * (1 - \beta\gamma)$$

$$0,001 * 21 * 33,47 * 0,10 * (1 - 0) = 0,0707 \text{ г/с}$$

$$0,001 * 154 * 33,47 * 0,10 * (1 - 0) = 0,5154 \text{ т/год}$$

В том числе:

(301) Диоксид азота ( $K=0,8$ ):  $0,07 * 0,8 = 0,0565$  г/с

$$0,5154 * 0,8 = 0,4124 \text{ т/год.}$$

(304) Оксид азота ( $K=0,13$ ):  $0,07 * 0,13 = 0,0092$  г/с

$$0,5154 * 0,13 = 0,0670 \text{ т/год}$$

(337) Оксид углерода

$$0,001 * C_{\text{CO}} * V * (1 - q_4 / 100)$$

$$C_{\text{CO}} = 0,5 * 0,5 * 33,47 = 8,37$$

$$0,001 * 8,37 * 21 = 0,1767 \text{ г/с}$$

$$0,001 * 8,37 * 154 = 1,289 \text{ т/год}$$

(703) Бенз (а) пирен

Максимальный разовый и валовый выброс бенз(а)пирена рассчитан согласно «Методики расчетного определения выбросов бенз(а)пирена в атмосферу от котлов тепловых станций» по формуле:

$$M_{\text{мр}} = V * C / 1000000, \text{ г/с}$$

$$M_{\text{год}} = 1,1 * 10^{-9} * C * V_{\text{Г}} * V, \text{ т/год}$$

$$V_{\text{Г}} = V_{\text{Г}}^0 + 0,5 * V_{\text{В}}^0,$$

$C = 0,5$  мкг/м<sup>3</sup> — концентрация бенз(а)пирена в дымовых газах;  $V_{\text{Г}}$  — объем дымовых газов от сжигания 1 кг топлива

$$V_{\text{Г}}^0 = 10,73 \text{ м}^3/\text{кг}$$

$V_{\text{В}}^0 = 9,78$  объем воздуха при  $x = 1$  м<sup>3</sup>/с (Справочник по котельным установкам малой производительности).

$$V_{\text{Г}} = 10,73 + 0,5 * 9,78 = 15,62 \text{ м}^3/\text{кг}$$

$$M_{\text{мр}} = 0,339 * 0,5 / 1000000 = 0,00000169 \text{ г/с}$$

$$M_{\text{год}} = 1,1 * 0,5 * 15,62 * 154 / 1000000000 = 0,000012 \text{ т/год}$$

Выбросы по источнику составят:

Наименование ЗВ	г/с	т/год
Диоксид азота	0,0565	0,4124
Оксид азота	0,0092	0,0670
Оксид углерода	0,1767	1,289
Бензапирен	0,000000169	0,0000012

***Источник №0008***  
***Дизельгенератор №1***

Для аварийного электроснабжения установлен дизельный генератор марки ALTECO S200 RKD с основной мощностью – 144 кВт и расходом топлива при 100% нагрузке – 43,2 л/ч. Для отвода дымовых газов имеются трубы диаметром – 0,80 м и высотой – 2 м.

Расчет потребляемого топлива:

$$M = 100 * 43,2 * 0,730 = 3153,6 \text{ кг/год}$$

**Расход топлива: 43,2 л/час, 3153,6 кг/год, 3,1536 т/год.**

Расчет выбросов произведен согласно «Методики расчета выбросов загрязняющих веществ в атмосферу от стационарных дизельных установок. РНД 211.2.02.04-2004».

Максимальный секундный выброс определяется по формуле:

$$M = (1/3600) * e * P, \text{ г/с}$$

Где: P = 100 кВт - эксплуатационная мощность

e - выброс вредного вещества на единицу полезной работы стационарной установки, г/кВт\*ч

1/3600 - коэффициент пересчета часов в секунды

Валовый выброс определяем по формуле:

$$W = (1/1000) * q * G, \text{ т/год}$$

Где: q (г/кг. топл) - выброс загрязняющих веществ, приходящихся на 1кг топлива

G (т) - расход топлива генератором

1/1000 - перевод кг в т.

При мощности 144 кВт генератор относится к группе Б - средней мощности, средней быстроходности и быстроходные.

Расчеты годовые и максимально-разовые выбросы от дизель-генератора

Расход дизтоплива G, т	Наименование вещества	Удельный выброс, e, г/кВт*ч	Секундный выброс, г/с	Удельный выброс, q, г/кг топл.	Валовый выброс, т/год
3,1536	(337) Оксид углерода	6,2	0.248	26	0.082
	Азота оксид:	9,6	0.384	40	0.13
	(301) Диоксид азота		0.3072		0.104
	(304) Оксид азота		0.0499		0.0169

	(2754) Углеводороды	2,9	0.116	12	0.038
	(328) Сажа	0,5	0.02	2.0	0.006
	(330) Диоксид серы	1,2	0.048	5.0	0.016
	(1325) Формальдегид	0,12	0.0048	0.5	0.0016
	(703) Бенз(а)пирен	0,000012	0.0000005	0.000055	0.0000002

Объем отработавших газов определен в соответствии с приложением к вышеуказанной «Методике...» и составит:

$$Q = \frac{8,72 \cdot 10^{-3} \cdot V}{Y / (1 + T/273)}$$

Y- Удельный вес отработавших газов при температуре 0<sup>0</sup>C, можно принимать 1,31 кг/ м<sup>3</sup>

T- температура отработавших газов, К

V- часовой расход топлива

$$Q = \frac{8,72 \cdot 10^{-3} \cdot 43,2}{1,31 / (1 + (450 + 273) / 273)} = 1,05 \text{ м}^3/\text{с}$$

#### **Источник №0009**

#### **Ёмкость для хранения дизтоплива (встроенная) №1**

Для хранения дизельного топлива имеется отдельный емкость. Выбрасываются следующие загрязняющие вещества: углеводороды предельные C12-C19, сероводород.

Расчет произведен согласно «Методическим указаниям по определению выбросов загрязняющих веществ в атмосферу из резервуаров», РНД 211.2.02.09 -2004, Астана, 2004 г.

**Максимально – разовый выброс** при приеме и хранении дизельного топлива определяется по формуле, г/с,

где:

**C<sub>1</sub>** – концентрация паров нефтепродукта в резервуаре для южной климатической зоны, г/м<sup>3</sup> – **3,92**

**K<sub>p</sub><sup>max</sup>** - опытный коэффициент – **1,0**

**V<sub>ч</sub><sup>max</sup>** – максимальный объем паровоздушной смеси, вытесняемой из резервуара во время его закачки, **0,03 м<sup>3</sup>/час**, принимается равным производительности заливки.

$$M = 3,92 \cdot 1,0 \cdot 0,03 / 3600 = 0,00003 \text{ г/сек}$$

**Валовый выброс** определяется по формуле:

$$B = (Y_{оз} \times B_{оз} + Y_{вл} \times B_{вл}) \times K_p^{max} \times 10^{-6} + G_{XP} \times K_{HP} \times N_p, \text{ т/год},$$

где:

**Y<sub>оз</sub>**, **Y<sub>вл</sub>** – средние удельные выбросы из резервуара соответственно в Осенне-зимний и осенне-летний периоды года, г/т, – **2,36** и **3,15** соответственно;

$V_{оз}, V_{вл}$  – количество дизельного топлива, закачиваемое в резервуар в течении осенне-зимнего и осенне-летнего периодов года, т/кг – **1,5768 т и 1,5768 т** соответственно;

$G_{хр}$ - выбросы паров нефтепродуктов при хранении дизельного топлива в одном резервуаре, т/год.

$K_{нп}$  – опытный коэффициент,

$N_p$  - количество резервуаров, шт.

$V = (2,36 * 1,5768 + 3,15 * 1,5768) * 1,0 * 10^{-6} + 0,27 * 0,0029 * 1 = 0,0008$  т/год.

Состав паров нефтепродукта по группам углеводородов для дизельного топлива:

Углеводороды	Концентрация ЗВ (% масс.) в парах дизельного топлива
Предельные $C_{12}-C_{19}$	<b>99,57</b>
Сероводород	<b>0,28</b>

Общие выбросы ЗВ по источнику составят:

№ пп	Наименование ЗВ	Количество выбросов ЗВ	
		г/сек	т/год
1	Углеводороды предельные $C_{12}-C_{19}$	0,00003	0.0008
2	Сероводород	0,000000084	0.00000224

### ***Источник №0010***

### **Дизельгенератор №2**

Для аварийного электроснабжения установлен дизельный генератор марки APD 200, с основной мощностью – 144 кВт и расходом топлива – 40 л/ч. Для отвода дымовых газов имеются трубы диаметром – 0,80 м и высотой – 2 м.

Расчет потребляемого топлива:

$$M = 100 * 40 * 0,730 = 2920 \text{ кг/год}$$

**Расход топлива: 40 л/час, 2920 кг/год, 2,92 т/год.**

Расчет выбросов произведен согласно «Методики расчета выбросов загрязняющих веществ в атмосферу от стационарных дизельных установок. РНД 211.2.02.04-2004».

Максимальный секундный выброс определяется по формуле:

$$M = (1/3600) * e * P, \text{ г/с}$$

Где:  $P = 100$  кВт - эксплуатационная мощность

$e$  - выброс вредного вещества на единицу полезной работы стационарной установки, г/кВт\*ч

1/3600 - коэффициент пересчета часов в секунды

Валовый выброс определяем по формуле:  $W = (1/1000) * q * G$ , т/год

Где:  $q$  (г/кг. топл) - выброс загрязняющих веществ, приходящихся на 1кг топлива

$G$  (т) - расход топлива генератором

1/1000 - перевод кг в т.

При мощности 144 кВт генератор относится к группе Б - средней мощности, средней быстроходности и быстроходные.

Расчеты годовые и максимально-разовые выбросы от дизель-генератора

Расход дизтоплива G,т	Наименование вещества	Удельный выброс, е, г/кВт*ч	Секундный выброс, г/с	Удельный выброс, q, г/кг топл.	Валовый выброс, т/год
2,92	(337) Оксид углерода	6,2	0.248	26	0.0759
	Азота оксид:	9,6	0.384	40	0.1168
	(301) Диоксид азота		0.3072		0.0934
	(304) Оксид азота		0.0499		0.0152
	(2754) Углеводороды	2,9	0.116	12	0.035
	(328) Сажа	0,5	0.02	2.0	0.0058
	(330) Диоксид серы	1,2	0.048	5.0	0.0146
	(1325) Формальдегид	0,12	0.0048	0.5	0.0015
	(703) Бенз(а)пирен	0,000012	0.0000005	0.000055	0.0000002

Объем отработавших газов определен в соответствии с приложением к вышеуказанной «Методике...» и составит:

$$Q = \frac{8,72 \cdot 10^{-3} \cdot V}{Y / (1 + T/273)}$$

Y- Удельный вес отработавших газов при температуре 0<sup>0</sup>С, можно принимать 1,31 кг/ м<sup>3</sup>

T- температура отработавших газов, К

V- часовой расход топлива

$$Q = \frac{8,72 \cdot 10^{-3} \cdot 40}{1,31 / (1 + (450 + 273) / 273)} = 0,97 \text{ м}^3/\text{с}$$

**Источник №0011**

**Ёмкость для хранения дизтоплива (встроенная) №2**

Для хранения дизельного топлива имеется встроенная емкость. Выбрасываются следующие загрязняющие вещества: углеводороды предельные C12-C19, сероводород.

Расчет произведен согласно «Методическим указаниям по определению выбросов загрязняющих веществ в атмосферу из резервуаров», РНД 211.2.02.09 -2004, Астана, 2004 г.

**Максимально – разовый выброс** при приеме и хранении дизельного топлива определяется по формуле: г/с,

где:

C<sub>1</sub> – концентрация паров нефтепродукта в резервуаре для южной климатической зоны, г/м<sup>3</sup> – **3,92**

K<sub>p</sub><sup>max</sup> - опытный коэффициент – **1,0**

V<sub>ч</sub><sup>max</sup> – максимальный объем паровоздушной смеси, вытесняемой из резервуара во время его закачки, **0,03 м<sup>3</sup>/час**, принимается равным производительности заливки.

$$M = 3,92 \cdot 1,0 \cdot 0,03 / 3600 = \mathbf{0,00003 \text{ г/сек}}$$

**Валовый выброс** определяется по формуле:

$$B = (Y_{оз} \times B_{оз} + Y_{вл} \times B_{вл}) \times K_p^{max} \times 10^{-6} + G_{хр} \times K_{нп} \times N_p, \text{ т/год},$$

где:  $Y_{оз}$ ,  $Y_{вл}$  – средние удельные выбросы из резервуара соответственно в Осенне-зимний и осенне-летний периоды года, г/т, – **2,36** и **3,15** соответственно;

$B_{оз}$ ,  $B_{вл}$  – количество дизельного топлива, закачиваемое в резервуар в течении осенне-зимнего и осенне-летнего периодов года, т/период – **1,46** т и **1,46** т соответственно;

$G_{хр}$  – выбросы паров нефтепродуктов при хранении дизельного топлива в одном резервуаре, т/год.

$K_{нп}$  – опытный коэффициент,

$N_p$  – количество резервуаров, шт.

$$B = (2,36 * 1,46 + 3,15 * 1,46) * 1,0 * 10^{-6} + 0,27 * 0,0029 * 1 = 0,0008 \text{ т/год}.$$

Выбросы индивидуальных компонентов составят:

Углеводороды	Концентрация ЗВ (% масс.) в парах дизельного топлива
Предельные C <sub>12</sub> -C <sub>19</sub>	99,57
Ароматические (условно относим к предельным C <sub>12</sub> -C <sub>19</sub> )	0,15
Сероводород	0,28

Выбросы по источнику для установления нормативов составят:

№ пп	Наименование ЗВ	Количество выбросов ЗВ	
		г/сек	т/год
1	Углеводороды предельные C <sub>12</sub> -C <sub>19</sub>	0.000029	0.0007878
2	Сероводород	0.00000084	0.0000022

### ***Источник №0012***

### ***Дизельгенератор №3***

Для аварийного электроснабжения установлен дизельный генератор марки APD 200A, мощностью – 160 кВт и расходом топлива – 42,5 л/ч. Для отвода дымовых газов имеются трубы диаметром – 0,80 м и высотой – 2 м.

Расчет потребляемого топлива:

$$M = 100 * 42,5 * 0,730 = 3102,5 \text{ кг/год}$$

**Расход топлива: 42,5 л/час, 3,103 т/год.**

Расчет выбросов произведен согласно «Методики расчета выбросов загрязняющих веществ в атмосферу от стационарных дизельных установок. РНД 211.2.02.04-2004».

Максимальный секундный выброс определяется по формуле:

$$M = (1/3600) * e * P, \text{ г/с}$$

Где: P = 100 кВт - эксплуатационная мощность

e - выброс вредного вещества на единицу полезной работы стационарной установки, г/кВт\*ч

1/3600 - коэффициент пересчета часов в секунды

Валовый выброс определяем по формуле:  $W = (1/1000) * q * G$ , т/год

Где: q (г/кг. топл) - выброс загрязняющих веществ, приходящихся на 1кг топлива

G (т) - расход топлива генератором

1/1000 - перевод кг в т.

При мощности 160 кВт генератор относится к группе Б - средней мощности, средней быстроходности и быстроходные.

#### Расчеты годовые и максимально-разовые выбросы от дизель-генератора

Расход дизтоплива G,т	Наименование вещества	Удельный выброс, e, г/кВт*ч	Секундный выброс, г/с	Удельный выброс, q, г/кг топл.	Валовый выброс, т/год
3,103	(337) Оксид углерода	6,2	0,276	26	0,0807
	Азота оксид:	9,6	0,427	40	0,1241
	(301) Диоксид азота		0,3416		0,0993
	(304) Оксид азота		0,056		0,0161
	(2754) Углеводороды	2,9	0,129	12	0,0372
	(328) Сажа	0,5	0,022	2.0	0,0062
	(330) Диоксид серы	1,2	0,053	5.0	0,0155
	(1325) Формальдегид	0,12	0,005	0.5	0,0016
	(703) Бенз(а)пирен	0,000012	0,0000005	0.000055	0,0000002

Объем отработавших газов определен в соответствии с приложением к вышеуказанной «Методике...» и составит:

$$Q = \frac{8,72 * 10^{-3} * V}{Y / (1 + T / 273)}$$

Y- Удельный вес отработавших газов при температуре 0<sup>0</sup>C, можно принимать 1,31 кг/ м<sup>3</sup>

T- температура отработавших газов, К

V- часовой расход топлива

$$Q = \frac{8,72 * 10^{-3} * 42,5}{1,31 / (1 + (450 + 273) / 273)} = 1,03 \text{ м}^3/\text{с}$$

#### **Источник №0013**

#### **Ёмкость для хранения дизтоплива (встроенная) №3**

Для хранения дизельного топлива имеется встроенная емкость. Выбрасываются следующие загрязняющие вещества: углеводороды предельные C12-C19, сероводород.

Расчет произведен согласно «Методическим указаниям по определению выбросов загрязняющих веществ в атмосферу из резервуаров», РНД 211.2.02.09 -2004, Астана, 2004 г.

**Максимально – разовый выброс** при приеме и хранении дизельного топлива определяется по формуле: г/с,

где:

$C_1$  – концентрация паров нефтепродукта в резервуаре для южной климатической зоны, г/м<sup>3</sup> – **3,92**

$K_p^{\max}$  - опытный коэффициент – **1,0**

$V_{\text{ч}}^{\max}$  – максимальный объем паровоздушной смеси, вытесняемой из резервуара во время его закачки, **0,03 м<sup>3</sup>/час**, принимается равным производительности заливки.

$M = 3,92 * 1,0 * 0,03 / 3600 = 0,00003$  г/сек

**Валовый выброс** определяется по формуле:

$$B = (Y_{\text{оз}} \times B_{\text{оз}} + Y_{\text{вл}} \times B_{\text{вл}}) \times K_p^{\max} \times 10^{-6} + G_{\text{хр}} \times K_{\text{нп}} \times N_p, \text{ т/год},$$

где:  $Y_{\text{оз}}$ ,  $Y_{\text{вл}}$  – средние удельные выбросы из резервуара соответственно в Осенне-зимний и осенне-летний периоды года, г/т, – **2,36** и **3,15** соответственно;

$B_{\text{оз}}$ ,  $B_{\text{вл}}$  – количество дизельного топлива, закачиваемое в резервуар в течении осенне-зимнего и осенне-летнего периодов года, т/период – **1,55** т и **1,55** т соответственно;

$G_{\text{хр}}$  – выбросы паров нефтепродуктов при хранении дизельного топлива в одном резервуаре, т/год.

$K_{\text{нп}}$  – опытный коэффициент,

$N_p$  – количество резервуаров, шт.

$$B = (2,36 * 1,55 + 3,15 * 1,55) * 1,0 * 10^{-6} + 0,27 * 0,0029 * 1 = 0,0008 \text{ т/год}.$$

Выбросы индивидуальных компонентов составят:

Углеводороды	Концентрация ЗВ (% масс.) в парах дизельного топлива
Предельные C <sub>12</sub> -C <sub>19</sub>	99,57
Ароматические (условно относим к предельным C <sub>12</sub> -C <sub>19</sub> )	0,15
Сероводород	0,28

Выбросы по источнику для установления нормативов составят:

№ пп	Наименование ЗВ	Количество выбросов ЗВ	
		г/сек	т/год
1	Углеводороды предельные C <sub>12</sub> -C <sub>19</sub>	0,000029	0,0007878
2	Сероводород	0,00000084	0,0000022

### ***Источник №6001***

### **Заправка фреоном**

В помещении склада, офиса.

В качестве хладагента используется Марка Фреона R410A.

Общий объем доливаемого фреона в год составляет 15 кг.

Основное выделение фреона из-за не плотности арматуры происходит в летние месяцы.

Выброс Фреона R410A составит:

$$15/1000 = 0,015 \text{ т/год}$$

$$0,015 * 10^6 / (365 * 24 * 3600) = 0,0005 \text{ г/сек}$$

Выбросы по источнику для установления нормативов составят:

Наименование	г/с	т/г
(938) Фреон	0.0005	0.015

***Источник №6002***  
**Ремонтный участок**

*Заточной станок.*

Время работы 50 часов в год.

*Пыль металлическая (взвешенные частицы)*

Удельный выброс – 0,029 г/с

$$0,029 * 0,2 = 0,0058 \text{ г/сек}$$

$$3600 * 0,2 * 0,029 * 50 / 10^6 = 0,001044 \text{ т/год}$$

*Пыль абразивная*

Удельный выброс – 0,019 г/с

$$0,019 * 0,2 = 0,0038 \text{ г/сек}$$

$$3600 * 0,2 * 0,019 * 50 / 10^6 = 0,000684 \text{ т/год}$$

*Ручная болгарка*

Вид оборудования: Заточный станок

Фактический годовой фонд времени работы одной единицы оборудования, ч/год, ***T*** = 100

Число станков данного типа, шт., ***KOLIV*** = 1

Число станков данного типа, работающих одновременно, шт., ***NSI*** = 1

**Примесь: 2930 Пыль абразивная (Корунд белый, Монокорунд) (1027\*)**

Удельный выброс, г/с (табл. 1), ***GV*** = 0.006

Коэффициент гравитационного оседания (п. 5.3.2), ***KN*** = 0.2

$$\text{Валовый выброс, т/год (1), } \underline{\mathbf{M}} = 3600 \cdot \mathbf{KN} \cdot \mathbf{GV} \cdot \underline{\mathbf{T}} \cdot \underline{\mathbf{KOLIV}} / 10^6 =$$

$$3600 \cdot 0.2 \cdot 0.006 \cdot 100 \cdot 1 / 10^6 = 0,000432$$

$$\text{Максимальный из разовых выброс, г/с (2), } \underline{\mathbf{G}} = \mathbf{KN} \cdot \mathbf{GV} \cdot \mathbf{NSI} = 0.2 \cdot 0.006 \cdot$$

$$1 = 0.0012$$

**Примесь: 2902 Взвешенные частицы (116)**

Удельный выброс, г/с (табл. 1), ***GV*** = 0.008

Коэффициент гравитационного оседания (п. 5.3.2), ***KN*** = 0.2

$$\text{Валовый выброс, т/год (1), } \underline{\mathbf{M}} = 3600 \cdot \mathbf{KN} \cdot \mathbf{GV} \cdot \underline{\mathbf{T}} \cdot \underline{\mathbf{KOLIV}} / 10^6 =$$

$$3600 \cdot 0.2 \cdot 0.008 \cdot 100 \cdot 1 / 10^6 = 0,000576$$

$$\text{Максимальный из разовых выброс, г/с (2), } \underline{\mathbf{G}} = \mathbf{KN} \cdot \mathbf{GV} \cdot \mathbf{NSI} = 0.2 \cdot 0.008 \cdot$$

$$1 = 0.0016$$

### *Сварочная проволока*

Сварка производится в среде углекислого газа проволокой. Расход проволоки составляет – 30 кг/год.

Оксиды железа (0123):

$$M_{\text{сек}} = 7,67 \text{ г/кг} * 0,05 \text{ кг/час} / 3600 = 0,0001 \text{ г/с.}$$

$$M_{\text{год}} = 7,67 \text{ г/кг} * 30 / 1000000 = 0.0002301 \text{ т/ период.}$$

Оксиды марганца (0143):

$$M_{\text{сек}} = 1,9 * 0,05 / 3600 = 0,000026 \text{ г/с.}$$

$$M_{\text{год}} = 1,9 * 30 / 1000000 = 0.000057 \text{ т/ период.}$$

Пыль неорганическая (2908):

$$M_{\text{сек}} = 0,43 * 0,05 / 3600 = 0,000006 \text{ г/с.}$$

$$M_{\text{год}} = 0,43 * 30 / 1000000 = 0.0000129 \text{ т/ период.}$$

Выбросы по источнику для установления нормативов составят:

<i>Наименование ЗВ</i>	<i>Выброс г/с</i>	<i>Выброс т/год</i>
Пыль абразивная (Корунд белый, Монокорунд) (1027*)	0.0038	0.001116
Железо оксид	0.0001	0.0002301
Оксиды марганца	0.000026	0.000057
Пыль металлическая (Взвешенные вещества)	0.0058	0.00162
Пыль неорганическая	0.000006	0.0000129

### *Источник №6003*

#### *Зарядка аккумуляторов*

В боксах проводится подзарядка кислотных аккумуляторов без заправки кислотой. Максимальное количество заправляющихся аккумуляторов 2 ед. в сутки. Во время зарядки аккумуляторных батарей в воздух выделяется серная кислота.

Удельные показатели выделения серной кислоты приняты по таблице 49 методики «Удельные показатели выбросов загрязняющих веществ в атмосферу для ремонтно-обслуживающих предприятий и машиностроительных заводов агропромышленного комплекса СССР».

Емкость одной батареи 100А\*ч. Количество одновременно заряжаемых батарей – 2 шт. Продолжительность зарядки – 416 ч/год. Суммарная емкость аккумуляторных батарей – 200 А\*ч.

Количество загрязняющих веществ определяется по формуле:

$$M = K * \Phi * (1 - \eta f) * 10^{-3}, \text{ кг/час}$$

где: **K** - удельный показатель выделения **ЗВ** на единицу массы расходуемых материалов, г/кг

**Φ** - емкость аккумуляторных батарей.

$$M = 0,001 * 200 / 3600 = 0.00005 \text{ г/с}$$

$$Q = 0,00005 * 3600 * 416 / 1000000 = 0.000075 \text{ т/год.}$$

## **Источник №6004**

### **Парковка**

Общее количество машиномест – 60 ед. Одновременно может парковаться в среднем 6 транспортных единиц.

Расчет выбросов загрязняющих веществ произведен по методике расчета выбросов загрязняющих веществ от автотранспортных предприятий (приложение №3 к приказу Министра охраны окружающей среды Республики Казахстан от 18.04.2008г. №100–п).

Максимальный разовый выброс ЗВ рассчитывается по формуле:

$$G = \sum (m_{npik} * t_{np} + m_{1ik} * L_1 + m_{xxik} * t_{xx1}) * N_k^i / 3600, \text{ г/сек}$$

где:  $N_k^i$  – количество автомобилей к-й группы, выезжающих со стоянки за 1 час, характеризующийся максимальной интенсивностью выезда автомобилей.

$m_{npik}$  – удельный выброс i-го вещества при прогреве двигателя автомобиля к-й группы, г/мин;

$m_{1ik}$  – пробеговый выброс i-го вещества, автомобилем к-й группы при движении со скоростью 10-20 км/час, г/км;

$m_{xxik}$  – удельный выброс i-го вещества при работе двигателя автомобиля к-й группы на холостом ходу, г/мин;

$t_{np}$  – время прогрева двигателя, мин.  $t_{np} = 15$  мин;

$t_{xx1}$  – время работы двигателя на холостом ходу при выезде с территории стоянки и возврате на нее, мин (2 мин);

$L_1$  – средний пробег автомобилей по территории или помещению стоянки, км (0,035 км).

Средний пробег автомобилей по территории или помещению стоянки ( $L_1$ ) определяется по формуле:

$$L_1 = L_{1A} + L_{1A} / 2 = 0,02 + 0,05 / 2 = 0,035 \text{ км}$$

где:  $L_{1A}$ ,  $L_{1A}$  – пробег автомобиля от ближайшего к выезду и наиболее удаленного от выезда места стоянки до выезда со стоянки, км.

#### **Удельный выброс ЗВ при прогреве двигателей легковых автомобилей**

Наименование загрязняющего вещества	Удельные выбросы загрязняющих веществ ( $m_{npik}$ ), г/мин	Удельные выбросы загрязняющих веществ ( $m_{1ik}$ ), г/км	Удельные выбросы загрязняющих веществ ( $m_{xxik}$ ), г/мин
Углерод оксид	4,8	19,8	3,5
Углеводороды	0,48	2,3	0,3
Оксиды азота	0,03	0,28	0,03
Сера диоксид	0,011	0,07	0,01

(337) Углерод оксид  $G = (4,8 * 15 + 19,8 * 0,035 + 3,5 * 2) * 6 / 3600 = 0.133 \text{ г/сек.}$

(2754) Углеводороды  $G = (0,48 * 15 + 2,3 * 0,035 + 0,3 * 2) * 6 / 3600 = 0.013 \text{ г/сек.}$

Оксиды азота  $G = (0,03*15+0,28*0,035+0,03*2)*6/3600 = 0.0009$  г/сек.

В том числе:

(301) Диоксид азота (k=0,8):  $0,0009*0,8 = 0.00069$  г/сек,

(304) Оксид азота (k=0,13):  $0,0009*0,13 = 0.00011$  г/сек,

(330) Сера диоксид  $G = (0,011*15+0,07*0,035+0,01*2)*6/3600 = 0.00031$  г/сек.

Выбросы от источника не нормируются, расчет выбросов проведен для комплексной оценки влияния объекта на район размещения.

## 2.6. Оценка последствий загрязнения и мероприятия по снижению отрицательного воздействия

### Оценка последствий загрязнения

При соблюдении проектных решений уровень воздействия на состояние атмосферного воздуха при проведении проектируемых работ оценивается как:

- Локальное по масштабу – 1 балл;
- Средней продолжительности по времени – 2 балла, однако работа основных источников выбросов носит кратковременный периодический характер;
- Незначительное по интенсивности – 1 балл.

Таким образом, воздействие на атмосферный воздух определяется как **воздействие низкой значимости**.

### Рекомендуемые мероприятия для снижения негативного воздействия на атмосферный воздух

Мероприятие	Ожидаемый эффект
Территория свободная от застройки и зеленых насаждений имеет твердое водонепроницаемое покрытие с обрамлением бордюрным камнем	Предотвращение загрязнения почвы
Сбор и хранение ТБО производится в специальных контейнерах на площадке с твердым (бетонным) покрытием	Предотвращение загрязнения почвы
В теплый период года производить полив территории с твердым покрытием.	Уменьшение загрязнения (В теплый период года)

## 2.7. Предложения по организации мониторинга и контроля за состоянием атмосферного воздуха

Организация экологического мониторинга атмосферного воздуха не предусматривается.

## 2.8. Мероприятия на период НМУ

В периоды неблагоприятных метеорологических условий (НМУ) предприятие обязано принимать временные меры по дополнительному снижению выбросов в атмосферу. Мероприятия осуществляются после получения от подразделений Казгидромета предупреждений, в которых

указываются: ожидаемая продолжительность НМУ, кратность увеличения приземных концентраций в сравнении с фактическими значениями.

Настоящие мероприятия разработаны для предприятия при трех режимах работы.

При **первом режиме** работы мероприятия должны обеспечить уменьшение концентрации веществ в приземном слое атмосферы примерно на 15-20 %. Эти мероприятия носят организационный характер и включают в себя:

- усиление контроля за технологическим регламентом производственного процесса;
- ограничение работ, связанных со значительными выделениями загрязняющих веществ;
- проведение влажной уборки производственного помещения, где это допускается правилами техники безопасности.

Мероприятия **по второму режиму** уменьшают приземные концентрации загрязняющих веществ в приземном слое атмосферы на 20 - 40 % и включают в себя все мероприятия, разработанные для первого режима, а также мероприятия, разработанные на базе технологических процессов, и сопровождающиеся незначительным снижением производительности предприятия.

Мероприятия общего характера:

- ограничить движение транспорта по территории;
- снизить производительность отдельных агрегатов и технологических линий, работа которых связана со значительным выделением в атмосферу вредных веществ;
- в случае, если сроки начала планово-предупредительных работ по ремонту оборудования и наступления НМУ достаточно близки, следует произвести остановку оборудования.

При **третьем режиме** работы мероприятия должны обеспечить сокращение концентрации загрязняющих веществ в приземном слое атмосферы на 40 - 60 % и в некоторых особо опасных условиях. Мероприятия полностью включают в себя все условия, разработанные для первого и второго режимов, осуществление которых позволяет снизить выбросы загрязняющих веществ за счет временного сокращения производительности предприятия

Мероприятия общего характера:

- снизить нагрузку или остановить производства, сопровождающиеся значительным выделением загрязняющих веществ;

Определение эффективности каждого мероприятия (%) осуществляется по формуле:  $n=(M_i'/M_i)*100\%$ , где  $M_i'$  – выбросы ЗВ каждого разработанного мероприятия (г/с);  $M_i$  – размер сокращения выбросов за счет мероприятий.

## **2.9. Предложения по нормативам выбросов вредных веществ в атмосферу**

Согласно проведенному расчету рассеивания установлено, что максимальные расчетные приземные концентрации загрязняющих веществ на границе жилой зоны на период эксплуатации не превышают 1 ПДК.

Предлагаемые нормативы выбросов на период эксплуатации, принятые на уровне расчетных данных, приведены в таблице 2.9.1.

## **2.10. Сроки проведения контроля за состоянием атмосферного воздуха**

Контроль за состоянием воздушного бассейна предлагается установить в соответствии с РНД 211.2.01-97.

Ответственность за организацию контроля и своевременное представление отчетности возлагается на руководство предприятия и ответственного за охрану окружающей среды. Результаты контроля должны включаться в отчетные формы 2ТП (воздух) и учитываться при оценке деятельности предприятия.

Источники, подлежащие контролю, делятся на 2 категории:

1 категория. Для которых выполняется условие при  $C_m/ПДК > 0.5$  для  $H > 10м$   $M/ПДК_{мр} > 0.01H$  или  $M/ПДК_{мр} > 0.1$  для  $H < 10м$ , а также источники, оборудованные пылеочисткой с КПД более 75%.

Источники 1 категории, вносящие наибольший вклад в загрязнение воздуха подлежат контролю 1 раз в квартал.

2 категория. Остальные источники 1 раз в год.

## **3. ОЦЕНКА ВОЗДЕЙСТВИЙ НА СОСТОЯНИЕ ВОД**

### **3.1 Потребность в водных ресурсах**

Основное водоснабжение предусмотрено от существующих городских сетей водоснабжения, дополнительное водоснабжение предусмотрено для второго административного корпуса.

Для горячего водоснабжения предусмотрены электрические бойлеры, котел марки «Unical» MODALx на нужды горячего водоснабжения в летний период. Котлы «Unical» 510 мощностью 510 кВт в зимний период – 2 котла на нужды отопления и ГВС, в летний период – 1 для ГВС. Вода используется на хозяйственно-бытовые (санитарно-питьевые) нужды.

Сброс хозяйственно-бытовых сточных вод производится в городские сети канализации. Полив зеленых насаждений и твердых покрытий осуществляются технической водой.

### **3.2. Характеристика источника водоснабжения, его хозяйственное использование, местоположение водозабора, его характеристика**

Основное водоснабжение предусмотрено от существующих городских сетей водоснабжения, дополнительное водоснабжение предусмотрено для второго административного корпуса.

Для горячего водоснабжения предусмотрены электрические бойлеры,

котел марки «Unical» MODALx на нужды горячего водоснабжения в летний период. Котлы «Unical» 510 мощностью 510 кВт в зимний период – 2 котла на нужды отопления и ГВС, в летний период – 1 для ГВС. Вода используется на хозяйственно-бытовые (санитарно-питьевые) нужды.

Сброс хозяйственно-бытовых сточных вод производится в городские сети канализации. Полив зеленых насаждений и твердых покрытий осуществляются технической водой.

### **3.3. Водный баланс объекта**

#### **3.3.1 Расчет и баланс водопотребления и водоотведения**

Расчеты водопотребления и водоотведения произведены в соответствии с СНиП 2.04.01-85 «Внутренний водопровод и канализация зданий».

##### Хозяйственно-бытовые нужды служащих

Общее количество персонала 258 человек. Норма расхода воды составляет 25 л в сутки.

$$258 \cdot 25 / 1000 = 6,45 \text{ м}^3/\text{сут};$$

$$6,45 \cdot 365 = 2354,25 \text{ м}^3/\text{год}$$

##### Полив территории

Площадь убираемых твердых покрытий составляет 13795,9 м<sup>2</sup>. Норма расхода воды на полив площадки с твердым покрытием составляет 0,4 л/м<sup>2</sup>. Твердые покрытия поливают каждый день в теплый период года.

$$0,4 \cdot 13795,9 / 1000 = 5,51836 \text{ м}^3/\text{сут}$$

$$0,4 \cdot 150 = 827,754 \text{ м}^3/\text{год}.$$

##### Полив зеленых насаждений

Площадь озеленения 145 м<sup>2</sup>. Нормы расхода воды на полив зеленых насаждений 3 л/м<sup>2</sup>. Частота полива два раза в неделю в теплый период года.

$$3 \text{ л} \cdot 145 \text{ м}^2 / 1000 = 0,435 \text{ м}^3/\text{сут}$$

$$0,435 \text{ м}^3/\text{сут} \cdot 52 = 22,62 \text{ м}^3/\text{год}$$

### **3.4. Поверхностные воды**

В Казахстане более 7 тысяч рек имеющих длину свыше 10 км. Всего же на территории Республики Казахстан находится 39 тысяч постоянных и временных водотоков.

Большинство рек в Казахстане принадлежит к внутренним замкнутым бассейнам Каспийского и Аральского морей, озёр Балхаш и Тенгиз, и только Иртыш, Ишим, Тобол доносят свои воды до Карского моря.

Территорию Казахстана обычно разделяют на восемь водохозяйственных бассейнов: Арало-Сырдарьинский водохозяйственный бассейн, Балхаш-Алакольский водохозяйственный бассейн, Иртышский водохозяйственный бассейн, Урало-Каспийский водохозяйственный бассейн, Ишимский водохозяйственный бассейн, Нура-Сарысуский

водохозяйственный бассейн, Шу-Таласский водохозяйственный бассейн и Тобол-Тургайский водохозяйственный бассейн.

### **3.4.1. Гидрографическая характеристика района**

Илейский Алатау является одним из наиболее увлажненных районов Республики Казахстан. Речная сеть хорошо развита, так средняя густота речной сети в горной части составляет 0,8 - 1,0 км/км<sup>2</sup>, а равнинной - 0,3 км/км<sup>2</sup>.

С относительно постоянным стоком здесь насчитывается свыше ста рек, а с учетом сезонных водотоков их количество значительно увеличивается.

В среднегорной зоне естественные озера встречаются редко и приурочены, как правило, к расширениям русел рек, появившихся вследствие естественного подпруживания водотоков.

В высокогорной и среднегорной зонах искусственных водоемов практически нет, а в предгорной и низкогорной зонах таких водоемов имеется достаточно большое количество. Только в предгорной зоне г. Алматы насчитывается более 30 прудов и водохранилищ.

Реки рассматриваемой территории по положению истоков, характеру питания и водному режиму разделяются на три основных типа: горный, предгорный и равнинный.

Равнинный тип - это реки, формирующиеся на подгорной равнине на высотах от 700 до 800 м за счет выклинивающихся ниже конусов выноса грунтовых вод. Преимущественно это реки «карасу», в питании которых атмосферные осадки не имеют существенного значения. Водность рек этого типа несколько увеличивается весной, когда усиливается приток грунтовых вод.

К предгорному типу относятся реки, берущие начало из родников ниже гляциально-нивальная зоны, на высотах до 3000 м. Питаются эти реки атмосферными осадками и подземными водами. Длина их не превышает 15-20 км. Паводки на них наступают весной с таянием снежного покрова и выпадением дождей, а также летом при выпадении ливней, проходят бурно, но кратковременно.

Реки равнинного и предгорного типа не отличаются высокой водностью.

В формировании водных ресурсов Илейского Алатау наибольшую роль играют реки горного типа, имеющие значительные водосборные бассейны и являющиеся наиболее крупными и полноводными. Их истоки лежат на высотах свыше 3000 м.

### **3.4.2. Характеристика водных объектов**

Ближайший естественный поверхностный водоем: приток р.Боролдай, протекает с северо-западной стороны на расстоянии 372м.

**3.4.3. Гидрологический, гидрохимический, ледовый, термический, скоростной режимы водного потока, режимы наносов, опасные явления - паводковые затопления, заторы, наличие шуги, нагонные явления**  
Опасные явления - паводковые затопления, заторы, наличие шуги, нагонные явления минимальные.

**3.4.4. Оценка возможности изъятия нормативно-обоснованного количества воды из поверхностного источника в естественном режиме, без дополнительного регулирования стока**  
Изъятие воды из поверхностного источника не планируется.

**3.4.5. Необходимость и порядок организации зон санитарной охраны источников питьевого водоснабжения**

Водоснабжение предусмотрено от существующих городских сетей.

Для горячего водоснабжения предусмотрены электрические бойлеры, котел марки «Unical» MODALx на нужды горячего водоснабжения в летний период. Котлы «Unical» 510 мощностью 510 кВт в зимний период – 2 котла на нужды отопления и ГВС, в летний период – 1 для ГВС. Вода используется на хозяйственно-бытовые (санитарно-питьевые) нужды.

Сброс хозяйственно-бытовых сточных вод производится в городские сети канализации.

Полив зеленых насаждений и твердых покрытий осуществляются технической водой.

**3.4.6. Количество и характеристика сбрасываемых сточных вод**

На период ведения работ сброс воды на рельеф местности и поверхностные воды не планируется. В связи с чем, не рассматривается количество и характеристика сбрасываемых сточных вод.

**3.4.7. Обоснование максимально возможного внедрения оборотных систем, повторного использования сточных вод, способы утилизации осадков очистных сооружений**

На период ведения работ сброс воды на рельеф местности и поверхностные воды не планируется. В связи с чем, не рассматривается внедрения оборотных систем, повторного использования сточных вод, способы утилизации осадков очистных сооружений.

**3.4.8. Предложения по достижению нормативов предельно допустимых сбросов**

Данным проектом предложения по достижению предельно-допустимых сбросов не рассматривается, так как на период ведения работ сброс воды на рельеф местности и поверхностные воды не планируется.

**3.4.9. Оценка воздействия намечаемого объекта на водную среду в процессе его эксплуатации, включая возможное тепловое загрязнение водоема и последствия воздействия отбора воды на экосистему**  
Изъятие воды из поверхностного источника не планируется.

**3.4.10. Оценка изменений русловых процессов, связанных с прокладкой сооружений, строительства мостов, водозаборов и выявление негативных последствий**

На период ведения работ сброс воды на рельеф местности и поверхностные воды не планируется. Также изменения русловых процессов, связанных с прокладкой сооружений, строительства мостов не рассматриваются, так как данные виды работ не планируются проводить в период ведения работ.

**3.4.11. Водоохранные мероприятия, их эффективность, стоимость и очередность реализации**

Для охраны поверхностных и подземных вод предусматриваются следующие мероприятия:

- соблюдение режима и хозяйственного использования водоохраных зон и полос реки на указанном участке, предусмотренным постановлением;
- предусмотреть мероприятие, обеспечивающих пропуск паводковых вод.
- при проведении работ содержать территорию участка в санитарно-чистом состоянии согласно нормам СЭС и охраны окружающей среды – постоянно;
- не допускать сброс ливневых и бытовых стоков в поверхностные водные объекты;
- обеспечение недопустимости залповых сбросов вод на рельеф местности;
- не допускать захвата земель водного фонда;

**3.4.12. Рекомендации по организации производственного мониторинга воздействия на поверхностные водные объекты**

Мероприятия по охране вод в процессе реализации проекта включают в себя следующее:

- сбор образующихся отходов в контейнеры с последующей передачей на
- утилизацию специализированным организациям;
- заправка спецтехники и автотранспорта бензином и дизельным топливом строго в отведенных специализированных местах.

**Оценка последствий загрязнения**

При соблюдении проектных решений в процессе реализации проекта на состояние поверхностных вод не прогнозируется.

Так как воздействие на воду в период эксплуатации не прогнозируется, то организация экологического мониторинга вод не предусматривается.

### **3.5. Подземные воды**

#### **3.5.1. Гидрогеологические параметры описания района, наличие и характеристика разведанных месторождений подземных вод**

Подземные грунтовые воды не вскрыты.

**3.5.2. Описание современного состояния эксплуатируемого водоносного горизонта (химический состав, эксплуатационные запасы, защищенность), обеспечение условий для его безопасной эксплуатации, необходимость организации зон санитарной охраны водозаборов**  
Изъятие воды из подземных вод не планируется.

#### **3.5.3. Оценка влияния объекта в период эксплуатации на качество и количество подземных вод, вероятность их загрязнения**

В период ведения работ сброс на местность производится не будет.

#### **3.5.4. Анализ последствий возможного загрязнения и истощения подземных вод**

С целью снижения до минимума вероятность возникновения аварийных ситуаций и последующих осложнений должна быть обязательно предусмотрена единая служба непрерывного оперативного контроля, в которой бы скапливалась статистическая информация по всем аварийным ситуациям, и обновлялся план действий по ликвидации последствий аварий. К числу мер безопасности можно отнести также следующее:

- используемое оборудование поддерживать в соответствии с характеристиками эксплуатационных условий.
- проводить плановый профилактический ремонт оборудования.
- проводить постоянный инструктаж обслуживающего персонала.
- не допускать сброса производных сточных вод.
- не допускать бурение водяных скважин без разрешительных документов.
- обеспечение беспрепятственного проезда аварийных служб к любой точке территории.
- соблюдение правил техники безопасности и правил эксплуатации оборудования.
- регулярные техосмотры оборудования с заменой неисправных частей, устранения течи из емкостных сооружений.

#### **3.5.5. Обоснование мероприятий по защите подземных вод от загрязнения и истощения**

Мероприятия по защите подземных вод от загрязнения и истощения:

- выявление и ликвидация (или восстановление) всех бездействующих, старых, дефектных или неправильно эксплуатируемых скважин, представляющих опасность в отношении возможности загрязнения водоносного горизонта;
- запрещение закачки отработанных вод в подземные горизонты, подземного

складирования твердых отходов и разработки недр земли, которая может привести к загрязнению водоносного горизонта;

- своевременное выполнение необходимых мероприятий по санитарной охране поверхностных водотоков и водоемов, имеющих непосредственную гидравлическую связь с используемым водоносным горизонтом;

- запрещение размещения накопителей промышленных стоков, шламохранилищ, складов горюче-смазочных материалов, ядохимикатов и минеральных удобрений, а также других объектов, представляющих опасность химического загрязнения подземных вод.

- в границах водоохраных зон устанавливаются прибрежные защитные полосы, на территориях которых вводятся дополнительные ограничения хозяйственной и иной деятельности, территория должна быть спланирована для отвода поверхностного стока за ее пределы, озеленена, огорожена и обеспечена постоянной охранной;

- запрещение мест захоронения отходов производства и потребления, радиоактивных, химических, взрывчатых, токсичных, отравляющих и ядовитых веществ на территории водоохраной зоны

- движение и стоянка транспортных средств (кроме специальных транспортных средств), за исключением их движения по дорогам и стоянки на дорогах и в специально оборудованных местах, имеющих твердое покрытие.

### **3.5.6. Рекомендации по организации производственного мониторинга воздействия на подземные воды**

На подземные воды предприятие не оказывает влияния, следовательно, мониторинг сточных и подземных вод проводиться не будет.

### **3.6. Расчеты количества сбросов загрязняющих веществ в окружающую среду**

На период ведения работ сброс загрязняющих веществ на рельеф местности, поверхностные и подземные воды не планируется.

#### **4. ОЦЕНКА ВОЗДЕЙСТВИЙ НА НЕДРА**

Геологическая среда является чрезвычайно сложной системой и в сравнении с другими составляющими окружающей среды обладает некоторыми особенностями, определяющими специфику геоэкологических прогнозов, важнейшими из которых являются:

- необратимость процессов, вызванных внешними воздействиями (полная или частичная). О восстановлении состояния и структуры геологической среды после их разрушения можно говорить условно лишь по отношению к подземным водам и частично к почвам;

- инерционность, т.е. способность в течение определенного времени противостоять действию внешних факторов без существенных изменений своей структуры и состояния;

- разная по времени динамика формирования компонентов – полихронность. Породная компонента, сформировавшаяся, в основном, в течение многих миллионов лет находится в равновесии (преимущественно статическом) с окружающей средой. Газовая компонента более динамична, промежуточные положения занимают почвы;

- низкая способность к саморегулированию и самовосстановлению по сравнению с биологической компонентой экосистем.

В результате техногенных воздействий на геологическую среду при производстве различных работ в ней происходят или могут происходить изменения, существенным образом меняющие ее свойства.

Оценка воздействия на геологическую среду базируется на требованиях к охране недр, включающих систему правовых, организационных, экономических, технологических и других мероприятий, направленных на сохранение свойств энергетического состояния верхних частей недр с целью предотвращения землетрясений, оползней, подтоплений, просадок грунтов.

Воздействие на недра, оценивается как низкое, не вызывающее значительных изменений геологической среды после окончания работ. Эксплуатация не будет оказывать воздействия на недра, не загрязняют окружающую среду, не пересекает месторождение полезных ископаемых, поэтому специальных мер защиты не требуется.

## **5. ОЦЕНКА ВОЗДЕЙСТВИЯ НА ОКРУЖАЮЩУЮ СРЕДУ ОТХОДОВ ПРОИЗВОДСТВА И ПОТРЕБЛЕНИЯ**

Согласно экологическому кодексу, законодательных и нормативных правовых актов, принятых в РК, отходы производства и потребления должны собираться, храниться, обезвреживаться, транспортироваться в места утилизации или захоронения.

Согласно Санитарных Правил площадка в ходе работ своевременно очищается от мусора, в зимнее время от снега, в теплое время года поливается. Сбор и удаление отходов, содержащих токсические вещества, осуществляются в закрытые контейнеры или плотные мешки, исключая ручную погрузку.

Характеристика отходов производства и потребления, их качественный и количественный состав определены в соответствии с «Санитарно-эпидемиологические требования к сбору, использованию, применению, обезвреживанию, транспортировке, хранению и захоронению отходов производства и потребления» утвержденные приказом Министра здравоохранения Республики Казахстан от 25 декабря 2020 года № ҚР ДСМ-331/2020.

Проектируемый объект не является промышленным предприятием и не занимается производством и выпуском продукции.

Для удовлетворения требований по недопущению загрязнения окружающей среды должна проводиться политика управления отходами, которая позволит минимизировать риск для здоровья и безопасности работников и природной среды. Система управления отходами контролирует размещение различных типов отходов.

Производство работ сопровождается образованием и накоплением различного вида отходов, являющихся потенциальными загрязнителями окружающей среды, а именно:

- Смешанные коммунальные отходы

В рабочем проекте предусмотрены мероприятия по снижению негативного воздействия на почвы отходов, образующихся в процессе работ:

передвижение техники и автотранспорта (доставка материалов и конструкций) предусмотреть по дорогам общего пользования и внутриплощадочным дорогам с твердым покрытием;

предусмотреть вывоз бытового мусора в специально отведенные места по согласованию с органами;

### **5.1 Виды и объемы образования отходов**

#### **5.1.1. Система управления отходами**

Объемы образования отходов определены согласно Приложению №16 к приказу Министра охраны окружающей среды Республики Казахстан от 18.04.2008 №100-п «Методика разработки проектов нормативов предельного размещения отходов производства и потребления».

В результате деятельности образуются следующие виды отходов: твердые бытовые отходы, производственные отходы.

ТБО складироваться в металлический контейнер и вывозятся на полигон по мере накопления.

#### Отходы от персонала (ТБО)

Проектируемое количество работающих – 306 человек. Отходы от персонала (ТБО)

Норма образования бытовых отходов (т/год) определяется с учетом удельных санитарных норм образования бытовых отходов на промышленных предприятиях - 0,3 м<sup>3</sup>/год на человека, средней плотности отходов, которая составляет 0,25 т/м<sup>3</sup>.

$$306 \text{ чел.} * 0,3 * 0,25 = 22,95 \text{ т/год}$$

Бытовые отходы персонала складироваться в металлические контейнеры и вывозятся на полигон бытовых отходов.

Твердо-бытовые отходы включают: полиэтиленовые пакеты, пластиковые бутылки, пластмасса, бумага, картон, стекло и т.п., сгораемые (бумага, картон, пластмасса) и не сгораемые бытовые отходы. Агрегатное состояние - твердые вещества. Не растворяются в воде. Пожароопасные, не токсичные, не взрывобезопасные.

Класс опасности - IV, малоопасные отходы.

Код отхода – 20 03 01.

Твердые бытовые отходы складироваться в специальные контейнеры, размещаемые на площадке с твердым покрытием и по мере накопления вывозятся на полигон ТБО.

#### Отходы от коммерческих помещений (ТБО)

Удельная норма образования бытовых отходов в складских помещениях на 1 м<sup>2</sup> складских помещений - 0,0019 м<sup>3</sup>/м<sup>2</sup>. Плотность отходов - 0,5 т/м<sup>3</sup>

Общая площадь застройки составляет 10788,1 кв.м.

$$10788,1 * 0,0019 * 0,5 = 10,25 \text{ т/год}$$

Бытовые отходы персонала строительства складироваться в металлические контейнеры и вывозятся на полигон бытовых отходов.

Твердо-бытовые отходы включают: полиэтиленовые пакеты, пластиковые бутылки, пластмасса, бумага, картон, стекло и т.п., сгораемые (бумага, картон, пластмасса) и не сгораемые бытовые отходы. Агрегатное состояние - твердые вещества. Не растворяются в воде. Пожароопасные, не токсичные, не взрывобезопасные.

Класс опасности - IV, малоопасные отходы.

Код отхода – 20 03 01.

Твердые бытовые отходы складироваться в специальные контейнеры, размещаемые на площадке с твердым покрытием и по мере накопления вывозятся на полигон ТБО.

### Смет с территории

Площадь убираемых территорий -  $S \text{ м}^2$ . Нормативное количество сметы -  $0.005 \text{ т/м}^2 \text{ год}$ . Количество отхода -  $M = S \cdot 0.005$ , т/год.

Площадь территории с твердым покрытием  $13795,9 \text{ м}^2$ .

$$13795,9 \cdot 0,005 = 68,9795 \text{ т/год}$$

Бытовые отходы складироваться в металлические контейнеры и вывозятся на полигон бытовых отходов.

Твердо-бытовые отходы включают: полиэтиленовые пакеты, пластиковые бутылки, пластмасса, бумага, картон, стекло и т.п., сгораемые (бумага, картон, пластмасса) и не сгораемые бытовые отходы. Агрегатное состояние - твердые вещества. Не растворяются в воде. Пожароопасные, не токсичные, не взрывобезопасные.

Класс опасности - IV, малоопасные отходы.

Код отхода – 20 03 01.

Твердые бытовые отходы складироваться в специальные контейнеры, размещаемые на площадке с твердым покрытием и по мере накопления вывозятся на полигон ТБО.

### **Нормативы размещения отходов производства и потребления, образующихся**

**Таблица 5.1**

Наименование отходов	Группа	Подгруппа	Код	Количество образования, т/период	Количество накопления, т/период
1	2	3	4	5	6
<b>Всего</b>				<b>102,1795</b>	<b>0</b>
Смешанные коммунальные отходы (ТБО)	20	20 03	20 03 01	102,1795	0

**\*Количество образования отходов на территории предприятия составит 102,1795 т/ год, количество накопления отходов составит меньше 10 т/год.**

### **Перечень, характеристика, масса и способы удаления отходов производства и потребления**

**Таблица 5.2.1**

Наименование отхода	Код	Объем отходов, тонн	Способы удаления отходов
Смешанные коммунальные отходы	20 03 01	102,1795	Временное хранение в металлическом контейнере с дальнейшей передачей на полигон ТБО

## 5.2. Особенности загрязнения территории отходами производства и потребления (опасные свойства и физическое состояние отходов)

### Смешанные коммунальные отходы

Образуются при бытовом обслуживании трудящихся на территории предприятия.

Морфологический состав отходов: бумага, картон - 12 %; полиэтилен - 8 %; пищевые отходы - 22 %; ветошь - 16 %; древесина - 20 %, опилки и стружка - 4 %; стекло - 5 %; металлолом — 6 %: не утилизируемые отходы — 7 %. Не содержат токсичных компонентов.

Химический состав: железо 5,6646 %, оксиды железа 0,5159 %, углерод 0,1200 %, марганца оксиды 0,0156 %, окись кальция 0,2601 %, окись магния 0,1432 %, двуокись кремния 4,5659 %, оксид алюминия 0.6927 %, сульфаты 0,2548 %, оксид калия 0,2099 %, углерод 0,5590 %.

## 5.3. Рекомендации по обезвреживанию, утилизации, захоронению всех видов отходов

Проектом предусмотрен комплекс мероприятий, исключающих возможность загрязнения почвы, атмосферного воздуха, поверхностных и грунтовых вод, растительного покрова. В целом воздействие на окружающую среду при временном складировании отходов и их перемещении на утилизацию или захоронение, при соблюдении всех перечисленных выше мероприятий, оценивается как незначительное.

## 5.4. Виды и количество отходов производства и потребления

Таблица 4.4

Наименование отхода	Код	Объем отходов, тонн	Способы удаления отходов
Смешанные коммунальные отходы	20 03 01	102,1795	Временное хранение в металлическом контейнере с дальнейшей передачей на полигон ТБО

## **6. ОЦЕНКА ФИЗИЧЕСКИХ ВОЗДЕЙСТВИЙ НА ОКРУЖАЮЩУЮ СРЕДУ**

### **6.1. Оценка возможного теплового, электромагнитного, шумового, воздействия и других типов воздействия, а также их последствий**

В процессе неизбежно происходит воздействие физических факторов, которые могут оказать влияние на здоровье человека и окружающую среду. Это, прежде всего:

- шум;
- вибрация;
- электромагнитное излучение и др.

Физические воздействия могут рассматриваться как энергетическое загрязнение окружающей среды, в частности, атмосферы. Так, основным отличием шумовых воздействий от выбросов загрязняющих веществ является влияние на окружающую среду посредством звуковых колебаний, передаваемых через воздух или твердые тела (поверхность земли).

Источниками возможного шумового, вибрационного, электромагнитного и светового воздействий на окружающую среду во время работ будут техника и оборудование, сами работы.

Источниками возможного вибрационного воздействия на окружающую среду при работ будет являться техника и инженерное оборудование, автотранспорт, непосредственное производство работ.

Источниками электромагнитных излучений будут трансформаторная подстанция, кабельные линии электропередачи, оборудование, средства связи, электроаппаратура и др.

Проектными решениями предусмотрено использование такого оборудования, при котором уровни звука, вибрации, электромагнитного излучения и освещения будут обеспечены в пределах, установленных соответствующими нормативными документами и требованиями международных документов.

#### **6.1.1. Производственный шум**

Движение автотранспорта при работах будет происходить по площади и по автодорогам. Возможно некоторое увеличение транспортных потоков на дорогах, что приведет к некоторому повышению уровня шума в дневное время, особенно при перевозке материалов и отходов грузовыми автомобилями и доставке техники.

Однако использование этой техники будет краткосрочным, что позволит защитить окружающую среду от значительного воздействия шума. Мероприятия по снижению уровня шума при выполнении технологических процессов сводятся к снижению шума в его источнике применение, при необходимости, звукоотражающих или звукопоглощающих экранов на пути распространения звука или шумозащитных мероприятий на самом защищаемом объекте. В соответствии с требованиями ГОСТ 12.1.003- 83 «ССБТ. Шум. Общие требования безопасности» уровни звука на рабочих

местах не должны превышать 85 дБ. Шумовые характеристики оборудования должны быть указаны в их паспортах.

*Мероприятия по снижению шумового воздействия.* Согласно нормативному документу «Санитарно-эпидемиологические требования к административным и жилым зданиям» (Утв. приказом МЗ РК КР ДСМ от 26.10.2018г. №29) мероприятия по защите от шума помещений, зданий и территорий жилой застройки должны проводиться в соответствии с требованиями действующих нормативных документов и норм и правил.

При эксплуатации машин и оборудования, а также при организации рабочих мест персонала на объектах будут приняты все необходимые меры по снижению шума, воздействующего на человека, до значений, не превышающих допустимые.

Борьба с шумом на объекте будет осуществляться по следующим основным направлениям:

- на источниках шума конструктивными и административными методами (применение малошумных агрегатов, а также регламентация времени их работы);
- на пути распространения шума от источника до объектов шумозащиты архитектурно-планировочными и инженерными методами и средствами;
- на объекте, защищаемом от шума, конструктивными мероприятиями, обеспечивающими повышение звукоизолирующих качеств ограждающих конструкций, зданий и сооружений, рациональной внутренней планировкой зданий.

В качестве глушителей шума систем вентиляции будут применены трубчатые, пластинчатые, цилиндрические и камерные, а также облицованные изнутри звукопоглощающими материалами воздуховоды и их повороты.

Соблюдение действующего законодательства в части использования техники и оборудования, соответствующих ГОСТу, является основным мероприятием по защите от шума персонала.

### **6.1.2. Вибрация**

Общие требования к обеспечению вибрационной безопасности на производстве, транспорте, в других работах, связанных с неблагоприятным воздействием вибрации на человека, установлены в ГОСТ 12.1.012-2004 «Вибрационная безопасность. Общие требования»

Вибрацию могут вызывать неуравновешенные вилковые воздействия, возникающие при работе машин и механизмов.

В зависимости от источника возникновения выделяют три типа вибрации:

- транспортная;
- транспортно-технологическая;
- технологическая.

Минимизация вибраций в источнике производится на этапе проектирования и в период эксплуатации. При выборе машин и оборудования для проектируемого объекта отдается предпочтение кинематическим и технологическим схемам, которые исключают или максимально снижают динамику процессов, вызываемых ударами, резкими ускорениями и т.д.

Также для снижения вибрации необходимо устранение резонансных режимов работы оборудования, то есть выбор режима работы при тщательном учете собственных частот машин и механизмов.

Производственные работы, такие, как перемещение грунта, создающее небольшие уровни грунтовых вибраций, будут оказывать незначительное воздействие на окружающую среду.

Основными мероприятиями по снижению вибрации в источнике возбуждения являются:

1) виброизоляция с помощью виброизолирующих опор, упругих прокладок, конструктивных разрывов, резонаторов, кожухов и других;

2) виброизоляция ограждающих конструкций, устройство резонансных поглотителей, облицовка стен, потолков и пола;

3) применение виброизолирующих фундаментов для оборудования компрессорных машин, установок, систем вентиляции и кондиционирования воздуха;

4) применение невибрирующих технологических процессов и агрегатов, использование наиболее рациональных схем размещения оборудования производственных участков;

5) снижение вибрации, возникающей при работе машины или оборудования, путем увеличения жесткости и вибро-демпфирующих свойств конструкций и материалов, стабилизации прочности и других свойств деталей;

Проведение работ в соответствии с принятыми проектными решениями по выбору машин, оборудования и конструкций позволит не превысить нормативных значений вибраций для персонала.

### **6.1.3. Электромагнитные излучения**

При размещении объектов, излучающих электромагнитную энергию, руководствуются «Санитарно-эпидемиологические требования к радиотехническим объектам» (утв. приказом Министра здравоохранения РК от 23.04.2018г. №188).

Проектными решениями предусмотрено использование оборудования, обеспечивающего уровень электромагнитного излучения в пределах, установленных СТ РК 1150-2002, что не окажет негативного влияния на работающий персонал и, соответственно, уровень электромагнитных излучений не будет превышать допустимых значений, установленных санитарными правилами и нормами РК.

На предприятии источниками электромагнитных полей (ЭМП) промышленной частоты будут трансформаторная подстанция, токопроводы,

подземные кабельные линии электропередачи и т.д., являющиеся элементами высоковольтных линий электропередач (ЛЭП).

Безопасность персонала и посторонних лиц должна обеспечиваться путем:

- применения надлежащей изоляции, а в отдельных случаях – повышенной; применения двойной изоляции;
- соблюдения соответствующих расстояний до токоведущих частей или путем закрытия, ограждения токоведущих частей;
- применения блокировки аппаратов и ограждающих устройств для предотвращения ошибочных операций и доступа к токоведущим частям;
- надежного и быстродействующего автоматического отключения частей электрооборудования, случайно оказавшихся под напряжением, и поврежденных участков сети, в том числе защитного отключения;
- заземления или зануления корпусов электрооборудования и элементов электроустановок, которые могут оказаться под напряжением вследствие повреждения изоляции;
- выравнивания потенциалов;
- применения разделительных трансформаторов;
- применения напряжений 25 В и ниже переменного тока частотой 50 Гц и 60 В и ниже постоянного тока;
- применения предупреждающей сигнализации, надписей и плакатов;
- применения устройств, снижающих напряженность электрических полей;
- использования средств защиты и приспособлений, в том числе для защиты от воздействия электрического поля в электроустановках, в которых его напряженность превышает допустимые нормы.

#### *Оценка воздействия физических факторов*

При выполнении всех мероприятий, предусмотренных рабочим проектом уровни воздействия физических факторов (шума и вибраций, электромагнитного излучения) не превысят нормативных значений, установленных санитарными нормами и правилами Республики Казахстан.

Проектными решениями предусмотрено использование машин, оборудования, конструкций, при котором уровни звука, вибрации, электромагнитного излучения и освещения будут обеспечены в пределах, установленных соответствующими нормативными документами и требованиями международных документов.

**Вывод:** Воздействие физических факторов в период эксплуатации на окружающую среду оценивается как *незначительное*.

## **6.2. Характеристика радиационной обстановки в районе работ, выявление природных и техногенных источников радиационного загрязнения**

Радиоактивных отходов на территории нет.

В целом радиационная обстановка в городе Алматы остается стабильной.

Проектируемая работа не предусматривает использование в своей технологии источников радиоактивного излучения.

## **7. ОЦЕНКА ВОЗДЕЙСТВИЙ НА ЗЕМЕЛЬНЫЕ РЕСУРСЫ И ПОЧВЫ**

### **7.1. Состояние и условия землепользования**

Сейсмичность площадки к согласно СН РК 2.03-07-2001 «Застройка города Алматы и прилегающих территорий с учетом сейсмического микрорайонирования» и Схеме комплексного сейсмического микрорайонирования города Алматы и прилегающих территорий составляет 9 (девять) баллов. Изученные геоморфологические и грунтовые условия соответствуют сейсмическому участку II-A-1. Тип грунтовых условий площадки по сейсмическим свойствам IБ (первый) в соответствии с данными таблицы 6.1 СП РК 2.03-30-2017\*.

Значение расчетного горизонтального ускорения сейсмических волн  $a_g$  согласно СП РК 2.3-30-2017 (приложение Е и таблица 7.7) равно 0,487 g , а значение расчетного вертикального ускорения  $a_{gv}$  будет равно 0,438 g.

Уточненная сейсмичность площадки в соответствии с данными таблицы 6.2 СП РК 2.03-30-2017\* составляет 9 (девять) баллов.

9 (девять) баллов по картам сейсмического зонирования ОС3475 и ОС32475.

### **7.2 Характеристика современного состояния почвенного покрова**

При эксплуатации значительного воздействия не прогнозируется.

### **7.3. Характеристика ожидаемого воздействия на почвенный покров**

Проектом не предусматривается снятие плодородного слоя почвы.

### **7.4. Планируемые мероприятия и проектные решения в зоне воздействия по снятию, транспортировке и хранению плодородного слоя почвы по сохранению почвенного покрова на участках, не затрагиваемых непосредственной деятельностью, по восстановлению нарушенного почвенного покрова**

Проектом не предусматривается выемка и обратная засыпка грунта.

### **7.5. Организация экологического мониторинга почв**

Воздействия отсутствуют, в связи с этим контроль не будет проводиться

## **8. ОЦЕНКА ВОЗДЕЙСТВИЯ НА РАСТИТЕЛЬНОСТЬ**

Площадка находится в освоенной части города, подвергнутом техногенному влиянию с 50-х годов XX века. Негативное воздействие на растительный и животный мир микрорайона не оказывает негативное воздействия.

В районе размещения объекта данные о растительном и животном мире соответствуют не исконной, а уже антропогенно-преобразованной флоры и фауны. Территория давно освоена, поэтому рассматриваемая зона бедна естественной травянистой растительностью, имеется луговая растительность на техногенных отложениях.

Места постоянного обитания птиц и животных, реликтовые насаждения, исторические памятники и памятники культуры отсутствуют.

Редких, реликтовых и эндемичных видов растений, занесенных в Красные книги, не выявлено. С точки зрения сохранения биоразнообразия растительного мира данный участок в настоящее время особой ценности не представляет.

Из объектов животного мира, не отнесенных в Красные книги, обитают несколько видов насекомоядных и мышевидных грызунов, черная ворона, мелкие воробьиные птицы.

### **8.1 Современное состояние растительного покрова в зоне воздействия объекта**

Площадь зеленых насаждений составляет 145 м<sup>2</sup> (0,0145 га)

### **8.2. Характеристика факторов среды обитания растений**

Проектом не предусматривается воздействие на растительный покров, так как объект расположен на производственной зоне.

### **8.3. Характеристика воздействия объекта и сопутствующих производств на растительные сообщества территории, в том числе через воздействие на среду обитания растений; угроза редким, эндемичным видам растений в зоне влияния намечаемой деятельности**

Среди выбросов основное место по негативному воздействию на окружающую природную среду занимают пыль неорганическая. Помимо механических воздействий растительность будет испытывать влияние загрязнения атмосферного воздуха выбросами автотранспорта, пыления и т.д. Это влияние в первую очередь проявляется на биохимическом и физиологическом уровнях и происходит как путём прямого действия загрязняющих веществ на ассимиляционный аппарат, так и путём косвенного воздействия через почву. Значительное осаждение пыли на растениях приводит к угнетению фотосинтезирующей функции, снижению содержания хлорофилла в клетках, изменению и отмиранию тканей в отдельных органах растений и даже их полной гибели. Запылённые растения, даже если они и вегетируют, находятся в угнетённом состоянии и испытывают состояние от средней до сильной нарушенности. Накопление же вредных веществ в почве

ведет к нарушению роста корневых систем и их минерального питания. В зависимости от погодно-климатических условий, солнечной радиации и влажности почв может изменяться поглотительная способность растения.

В целях предотвращения гибели растительности запрещается:

- выжигание растительности, применение ядохимикатов, ликвидация кустарников.

- попадание на почву горюче-смазочных и других опасных материалов.

#### **8.4. Обоснование объемов использования растительных ресурсов**

Площадь зеленых насаждений составляет 145 м<sup>2</sup> (0,0145 га)

#### **8.5. Определение зоны влияния планируемой деятельности на растительность**

Проектом не предусматривается воздействие на растительный покров.

#### **8.6. Ожидаемые изменения в растительном покрове**

Проектом не предусматривается воздействие на растительный покров, так как объект расположен на производственной зоне.

#### **8.7. Рекомендации по сохранению растительных сообществ, улучшению их состояния, сохранению и воспроизводству флоры, в том числе по сохранению и улучшению среды их обитания**

Проектом не предусматривается воздействие на растительный покров, так как объект расположен на производственной зоне.

#### **8.8. Мероприятия по предотвращению негативных воздействий на биоразнообразие, его минимизации, смягчению, оценка потерь биоразнообразия и мероприятия по их компенсации, а также по мониторингу проведения этих мероприятий и их эффективности.**

Проектом не предусматривается воздействие на растительный покров, так как объект расположен на производственной зоне.

Так как воздействие на окружающую среду незначительное и находится в рамках установленного земельного отвода, разработка мониторинга растительности не требуется.

В целях предупреждения нарушения растительного покрова в процессе проведения работ необходимо осуществление следующих мероприятий:

- движение автотранспорта только по отведенным дорогам;
- передвижение работающего персонала по пешеходным дорожкам;
- раздельный сбор отходов в специальных контейнерах;
- запрет разведение костров;
- проведение поэтапной технической рекультивации.

## **9. ОЦЕНКА ВОЗДЕЙСТВИЙ НА ЖИВОТНЫЙ МИР**

### **9.1. Исходное состояние водной и наземной фауны**

Непосредственно около объекта животные отсутствуют в связи с техногенной освоенной территорией и близостью действующего объекта с жилым массивом.

В результате активной деятельности человека животный мир в пределах рассматриваемого участка ограничен.

Животных занесенных в Красную книгу РК на данном объекте не обнаружено. Учитывая ограниченный масштаб, реализация проекта не приведет к существенному ухудшению условий существования животных в регионе.

Воздействие на животный мир оценивается как незначительное, в связи с техногенной освоенной территорией. На проектируемом участке не произойдет обеднение видового состава и существенного сокращения основных групп животных.

Мероприятия по защите животного мира не предусматриваются.

**Вывод:** Воздействие на флору и фауну не предусматривается, так как объект расположен на производственной зоне.

### **9.2. Характеристика воздействия объекта на видовой состав, численность фауны, ее генофонд, среду обитания, условия размножения, пути миграции и места концентрации животных в процессе эксплуатации объекта, оценка адаптивности видов**

Характеристика воздействия объекта на видовой состав, численность фауны, ее генофонд, среду обитания, условия размножения, путей миграции и места концентрации животных в процессе ведения работ не рассматривается в данной главе, в связи с введенными мероприятиями по минимизации отрицательного антропогенного воздействия на животный мир

### **9.3. Возможные нарушения целостности естественных сообществ, среды обитания, условий размножения, воздействие на пути миграции и места концентрации животных, сокращение их видового многообразия в зоне воздействия объекта, оценка последствий этих изменений и нанесенного ущерба окружающей среде**

Возможные нарушения целостности естественных сообществ, среды обитания, условий размножения, воздействие на пути миграции и места концентрации животных, сокращения их видового многообразия в зоне воздействия объекта, оценка последствий этих изменений и нанесенного ущерба окружающей среде в процессе ведения работ не рассматривается в данной главе, в связи с введенными мероприятиями по минимизации отрицательного антропогенного воздействия на животный мир.

#### **9.4. Мероприятия по охране животного мира**

Для снижения негативного влияния на животный мир, проектом предусмотрено выполнение следующих мероприятий:

- соблюдение норм шумового воздействия и максимально возможное снижение шумового фактора на окружающую фауну;
- соблюдение норм светового воздействия и максимально возможное снижение светового фактора на окружающую фауну;
- разработка строго согласованных маршрутов передвижения техники;
- ограждение территории, исключающее случайное попадание на площадку предприятия животных;
- строгое запрещение кормления диких животных персоналом, а также надлежащее хранение отходов, являющихся приманкой для диких животных.

## **10. ОЦЕНКА ВОЗДЕЙСТВИЙ НА ЛАНДШАФТЫ И МЕРЫ ПО ПРЕДОТВРАЩЕНИЮ, МИНИМИЗАЦИИ, СМЯГЧЕНИЮ НЕГАТИВНЫХ ВОЗДЕЙСТВИЙ, ВОССТАНОВЛЕНИЮ ЛАНДШАФТОВ В СЛУЧАЯХ ИХ НАРУШЕНИЯ**

Для ослабления воздействия Проекта, максимально будут использоваться существующие дороги. Кроме того, необходимо использовать лучшую практику по обработке почвы включая следующее:

- ограничение зачистки верхнего слоя почвы под опоры турбин, платформ и новых подъездных участков дороги;
- разрушение склонов и ближайших источников воды сведется к минимуму;
- будут приняты меры для предотвращения коррозии; зачищенная земля повторно будет засажена местной растительностью;

Меры против разливов горюче-смазочных материалов будут включать в себя:

- ограничение заправки оборудования и транспортных средств на специально отведенных герметичных стоянках с твердым покрытием, используя меры по контролю и локализации разливов;
- любые разлитые нефтепродукты или топливо будут немедленно убраны, и загрязненный участок будет очищен и восстановлен;
- внедрение процедур по устранению аварийных ситуаций / разлива, по хранению и использования топлива, материалов и отходов.

С целью охраны растительного мира ведение работ за границами земельного отвода не допускается. Для смягчения воздействия на представителей флоры и фауны предлагаются общепринятые меры:

- проведение мониторинга в процессе работ и последующей эксплуатации за уязвимыми представителями флоры и фауны, а также чувствительных мест обитания;
- хранение отходов в местах, недоступных для животных;
- соблюдение допустимого уровня шумовой нагрузки от техники и производственных линий для снижения уровня.

Мероприятия по охране подземных вод от загрязнения и истощения заключаются в следующем:

- регулярный осмотр и проверка целостности всей топливной системы техники перед началом работы на площадке;
- проверка герметичности топливных баков;
- исключение подтеков топлива и выбрасывания на грунт бракованных и обтирочных материалов;
- накопление образующихся отходов в металлическом контейнере и их своевременное удаление;

Мероприятия по снижению шума предусматривают:

- выбор марок технологического оборудования с учетом требования допустимого уровня звукового давления;
- запрет проведения работ в вечерние и ночные часы (с 23.00 до 7.00);
- использование звукоизолирующих кожухов, закрывающих шумные узлы и агрегаты машин и оборудования.

## **11. ОЦЕНКА ВОЗДЕЙСТВИЙ НА СОЦИАЛЬНО-ЭКОНОМИЧЕСКУЮ СРЕДУ**

### **11.1. Современные социально-экономические условия жизни**

Город Алматы - крупнейший город Казахстана.

По данным на начало 2021 года население города — 1 977 011 человек.

В г.Алматы самый крупный транспортный узел РК: железные и шоссейные дороги, аэропорт, а также действует разветвлённая сеть маршрутов автобусов, троллейбусов, маршрутных такси и два трамвайных маршрута.

На данный момент на территории города запущен метрополитен.

На административной территории Алматы находится современный международный аэропорт «Алматы».

В городе действует два железнодорожных вокзала: Алматы-1 и Алматы-2. Алматы-1 является транзитным вокзалом по пути из сибирских областей России в Центральную Азию, расположен в северной части города. Вокзал Алматы-2 является городским, находится близко к центру города и предназначен для пассажиров, приезжающих в Алматы.

***Краткие итоги социально-экономического развития города Алматы за январь-март 2021 года***

#### **Уровень жизни**

Среднедушевые номинальные денежные доходы населения по оценке Бюро национальной статистики Агентства по стратегическому планированию и реформам Республики Казахстан в IV квартале 2020г. составили 184956 тенге, что на 14,3% выше, чем в IV квартале 2019г., реальные денежные доходы за указанный период увеличились на 6,8%.

#### **Рынок труда и оплата труда**

Численность безработных в IV квартале 2020г. составила 53,2 тыс. человек. Уровень безработицы составил 5,3% к рабочей силе. Состоящие на учете в органах занятости в качестве безработных, на конец марта 2021г. составила 17011 человек или 1,7% к рабочей силе.

Среднемесячная номинальная заработная плата одного работника в IV квартале 2020г. составила 274414 тенге.

#### **Цены**

Индекс потребительских цен в марте 2021г. по сравнению с декабрем 2020г. составил 101,7%. Цены и тарифы на продовольственные товары выросли на 3,2%, непродовольственные – на 1,3%, платные услуги – на 0,3%. Цены предприятий-производителей промышленной продукции в марте 2021г. по сравнению с декабрем 2020г. повысились на 2,6%.

#### **Региональная экономика**

Объем валового регионального продукта за 9 месяцев 2020 года составил 8505,5 млрд. тенге. По сравнению с соответствующим периодом 2019г. ВРП снизился на 5,2%. В структуре ВРП доля производства товаров составила 8,2%, услуг – 85,9 %.

Объем инвестиций в основной капитал за январь-март 2021г. составил 191009,6 млн. тенге, что на 34,5% больше, чем в январе-марте 2020г.

Количество зарегистрированных юридических лиц по состоянию на 1 апреля 2021г. составило 127502 единицы и увеличилось по сравнению с аналогичной датой 2020г. на 0,7 %, в том числе 125924 единиц с численностью работников менее 100 человек. Количество действующих юридических лиц составило 85061, среди которых малые предприятия составляют 83649 единицы.

### **Торговля**

Индекс физического объема по отрасли «Торговля» в январе-марте 2021г. составил 96,1 %.

Объем розничной торговли за январь-март 2021г. составил 801,2 млрд. тенге или 98,6% к январю-марту 2020г. (в сопоставимых ценах).

Объем оптовой торговли за январь-март 2021г. составил 2182,9 млрд. тенге или 97,6% к январю-марту 2020г. (в сопоставимых ценах).

### **Реальный сектор экономики**

Объем промышленного производства в январе-марте 2021г. составил 328,4 млрд. тенге в действующих ценах, что к январю-марту 2020г. составило 118,3%. В обрабатывающей промышленности производство увеличилось на 24,9%, электроснабжении, подаче газа и воздушном кондиционировании увеличилось на 5,4%, водоснабжении, канализационной системе, контроле над сбором и распределением отходов снизилось на 19,5%.

Объем валового выпуска продукции (услуг) сельского хозяйства за январь-март 2021г. составил 754,3 млн. тенге, что меньше на 15,7%, чем в январе-марте 2020г.

Объем строительных работ (услуг) в январе-марте 2021г. составил 48135,3 млн. тенге, что на 44,7% больше, чем в январе-марте 2020г.

Индекс физического объема по отрасли «Транспорт» (транспорт и складирование) в январе-марте 2021г. составил 84,5%.

Объем грузооборота в январе-марте 2021г. составил 6313 млн. ткм (с учетом оценки объема грузооборота индивидуальных предпринимателей, занимающихся коммерческими перевозками) или 120,3% к уровню соответствующего периода предыдущего года. Объем пассажирооборота составил 4413 млн. пкм и снизился на 50,7%.

### **Финансовая система**

Финансовый результат предприятий с численностью работающих свыше 100 человек за IV квартал 2020г. определился как прибыль в сумме 518,9 млрд. тенге. Уровень рентабельности (убыточности) составил 16,7%. Доля убыточных предприятий среди общего числа отчитавшихся составила 33,8%.

## **11.2. Обеспеченность объекта в период эксплуатации и ликвидации трудовыми ресурсами, участие местного населения**

Работы по внедрению проекта предполагается вести с соблюдением норм и правил техники безопасности, промышленной санитарии, противопожарной безопасности, что обеспечит безопасное проведение

планируемых работ и не вызовет дополнительной, нежелательной нагрузки на социально - бытовую инфраструктуру.

При проведении работ на предприятии необходимо руководствоваться:

- Гигиенические нормативы СП «Гигиенический норматив к физическим факторам, оказывающим воздействие на человека» (Утв. утвержденный приказом Министра здравоохранения Республики Казахстан от 16 февраля 2022 года № ҚР ДСМ-15).

- «Санитарно-эпидемиологические требования к атмосферному воздуху в городских и сельских населенных пунктах», утвержденные Приказом Министра национальной экономики РК от 28.02.2015 года №168.

При поступлении на работу, работники проходят предварительный медицинский осмотр, а в дальнейшем – периодические медосмотры. Все работники проходят необходимую вакцинацию и инструктаж по соблюдению правил личной гигиены, с учетом местных региональных особенностей, поэтому повышение эпидемиологической ситуации в районе работ маловероятно.

Охрана здоровья работников – один из важнейших вопросов, который будет постоянно контролироваться руководством.

Проектируемый объект обеспечит работой местное население.

### **11.3. Влияние намечаемого объекта на регионально-территориальное природопользование**

В целом деятельность предприятия при соблюдении установленного регламента и выполнении природоохранных мероприятий не окажет недопустимого отрицательного воздействия на социально-экономический сектор республики и окажет также положительное воздействие на развитие города.

### **11.4. Прогноз изменений социально-экономических условий жизни местного населения при реализации проектных решений объекта.**

Анализ материалов по проектным решениям, а также анализ условий окружающей среды региона реализации планируемой деятельности позволили провести оценку воздействия в полном объеме.

Оценено современное состояние окружающей среды региона планируемой деятельности, определены основные источники потенциальных воздействий на окружающую среду при эксплуатации объекта:

- выбросы загрязняющих веществ в атмосферный воздух;
- образующиеся отходы.

Анализ проектных решений в части источников потенциального воздействия на окружающую среду, предусмотренные мероприятия по снижению и предотвращению возможного неблагоприятного воздействия на окружающую природную среду, проведенная оценка воздействия планируемой деятельности на компоненты окружающей природной среды позволили сделать следующее заключение: исходя из представленных проектных решений, при правильной эксплуатации и обслуживании

оборудования, при реализации предусмотренных природоохранных мероприятий, при строгом производственном экологическом контроле негативное воздействие планируемой деятельности на окружающую природную среду будет незначительным – в допустимых пределах, не превышающих способность компонентов природной среды к самовосстановлению; на здоровье населения будет незначительным – в пределах установленных гигиенических нормативов.

#### **11.5. Санитарно-эпидемиологическое состояние территории и прогноз его изменений в результате намечаемой деятельности**

Санитарно-эпидемиологическое состояние территории в результате работ объекта не изменится. Безопасность населения в эксплуатационных и аварийных режимах работы обеспечивается техникой безопасности при эксплуатации оборудования.

Охранные мероприятия предусматриваются в следующем объеме:

- Наружное освещение, включаемое при необходимости.

Реализация проекта будет иметь положительное влияние на социально-экономические условия жизни населения.

Прогноз социально-экономических последствий, связанных с современной и будущей деятельностью предприятия - благоприятен.

Проведение работ с соблюдением норм и правил техники безопасности, промышленной санитарии, противопожарной безопасности обеспечит безопасное проведение планируемых работ и не вызовет дополнительной, нежелательной нагрузки на социально-бытовую инфраструктуру г.Алматы. С точки зрения увеличения опасности техногенного загрязнения, в районе анализ прямого и опосредованного техногенного воздействия позволяет говорить, о том, что планируемые работы не окажут влияния на здоровье местного населения.

Эксплуатация при соблюдении установленного регламента и выполнении природоохранных мероприятий не повлечет за собой необратимых негативных изменений в окружающей среде, не окажет недопустимого отрицательного воздействия на окружающую среду. Данный объект не окажет существенного влияния на экологическую обстановку района.

#### **11.6. Предложения по регулированию социальных отношений в процессе намечаемой хозяйственной деятельности**

Участие общественности в процессе принятия экологически значимых и градостроительных решений уже давно стало неотъемлемой частью жизни современного общества. В соответствии с законодательными требованиями мнение заинтересованных сторон в обязательном порядке выявляется и принимается во внимание при выполнении оценки воздействия на окружающую среду намечаемой хозяйственной деятельности.

## 12. ОЦЕНКА ЭКОЛОГИЧЕСКОГО РИСКА РЕАЛИЗАЦИИ НАМЕЧАЕМОЙ ДЕЯТЕЛЬНОСТИ

Экологический риск — вероятность возникновения отрицательных изменений в окружающей природной среде, или отдалённых неблагоприятных последствий этих изменений, возникающих вследствие отрицательного воздействия на окружающую среду.

### 12.1. Ценность природных комплексов

Памятники, состоящие на учете в органах охраны памятников Комитета культуры РК, имеющие архитектурно-художественную ценность и представляющие научный интерес в изучении народного зодчества Казахстана на территории объекта отсутствуют.

Особо охраняемые природные территории, включающие отдельные уникальные, невозполнимые, ценные в экологическом, научном, культурном и эстетическом отношении природные комплексы, а также объекты естественного и искусственного происхождения, отнесенные к объектам государственного природного заповедного фонда, в районе объекта и на его территории отсутствуют.

### 12.2. Комплексная оценка последствий воздействия на окружающую среду при нормальном режиме эксплуатации объекта

Комплексная оценка воздействия проводится по следующим параметрам:

- пространственный масштаб;
- временной масштаб;
- величина интенсивности воздействия.

Шкала оценки воздействий представлена таблицей 10.1.

Таблица 10.1 - Шкала оценки воздействия

Градация			Балл
Пространственные границы воздействия	Временной масштаб воздействия	Величина интенсивности воздействия	
Локальное воздействие (площадь воздействия до 1 км <sup>2</sup> )	Кратковременное воздействие (до 3 месяцев)	Незначительное воздействие	1
Ограниченное воздействие (площадь воздействия до 10км <sup>2</sup> )	Воздействие средней продолжительности (от 3 месяцев до 1 года)	Слабое воздействие	2
Местное (территориальное) воздействие (площадь воздействия от 10 км <sup>2</sup> до 100км <sup>2</sup> )	Продолжительное воздействие (от 1 года до 3 лет)	Умеренное воздействие	3
Региональное воздействие (площадь воздействия от 100км <sup>2</sup> )	Многолетнее (постоянное) воздействие (от 3 до 5 лет и более)	Сильное воздействие	4

Для комплексной оценки воздействия применяется мультипликативный (умножение) метод расчета, то есть комплексный оценочный балл является произведением баллов интенсивности, временного и пространственного воздействия:  $Q_{int} = Q^* \times Q^s \times Q$

где:

$Q_{int}$  - комплексный оценочный балл воздействия;

$Q^*$  - балл временного воздействия;

$Q^s$  - балл пространственного воздействия;

$Q$  - балл интенсивности воздействия.

В зависимости от значения балла комплексной (интегральной) оценки воздействия определяется категория значимости воздействия:

- *Воздействие низкой значимости* - имеет место в случаях, когда последствия, но величина воздействия низкая и находится в пределах допустимых стандартов.

- *Воздействие средней значимости* - определяется в диапазоне от порогового значения до уровня установленного предела.

- *Воздействие высокой значимости* – определяется при превышениях установленных пределов, или при воздействиях большого масштаба.

Категории значимости воздействий представлены таблицей 10.1.1.

Таблица 10.1.1 - Категории значимости воздействий

Категория воздействия, балл			Интегральная оценка, балл	Категории значимости	
Пространственный масштаб	Временной масштаб	Интенсивность воздействия		Баллы	Значимость
Локальное, 1	Краковременное, 1	Незначительное, 1	1	1 - 8	Воздействие низкой значимости
Ограниченное, 2	Средней продолжительности, 2	Слабое, 2	8	9 - 27	Воздействие средней значимости
Местное, 3	Продолжительное, 3	Умеренное, 3	27		
Региональное, 4	Многолетнее, 4	Сильное, 4	64	28 - 64	Воздействие высокой значимости

Воздействие на компоненты окружающей среды в период проведения работ определяется как **воздействие низкой значимости**.

### 12.3. Вероятность аварийных ситуаций

Оценка вероятности возникновения аварийных ситуаций используется для определения или оценки следующих явлений:

- потенциальные события или опасности, которые могут привести к аварийной ситуации, а также к вероятным катастрофическим воздействиям на окружающую среду;
- вероятность и возможность наступления такого события;
- потенциальная величина или масштаб экологических последствий, которые могут быть причинены в случае наступления такого события.

Потенциальные опасности при выполнении работ могут возникнуть в результате воздействия как природных, так и антропогенных факторов.

Все аварии, возникновение которых возможно в процессе деятельности, не ведущие к значительным неблагоприятным изменениям окружающей среды, отнесены нами к разряду технических проблем и из рассмотрения в данном разделе исключены.

**Природные факторы воздействия**

Под природными факторами понимаются разрушительные явления, вызванные природно-климатическими причинами, которые не контролируются человеком. Иными словами, при возникновении природной чрезвычайной ситуации возникает опасность саморазрушения окружающей среды.

Для уменьшения природного риска разрабатываются адекватные методы планирования и управления. При этом гибкость планирования и управления должна быть основана на правильном представлении о риске, связанном с природными факторами.

К природным факторам относятся:

- землетрясения;
- ураганные ветры;
- повышенные атмосферные осадки.

*Сейсмическая активность.* Характер воздействия события: одномоментный. Вероятность возникновения землетрясения с силой 7-9 баллов, которое может привести к значительным разрушениям, средняя.

*Неблагоприятные метеоусловия.* В результате неблагоприятных метеоусловий, таких как сильные ураганные ветра, повышенные атмосферные осадки, могут произойти частичные повреждения оборудования, строений, электролиний.

Характер воздействия события: кратковременный. Вероятность возникновения данных чрезвычайных ситуаций незначительная.

*Антропогенные факторы.* Под антропогенными факторами понимаются быстрые разрушительные изменения окружающей среды, обусловленные деятельностью человека или созданных им технических устройств и производств.

## **12.4. Прогноз последствий аварийных ситуаций для окружающей среды**

Как правило, аварийные ситуации возникают вследствие нарушения регламента работы оборудования или норм его эксплуатации.

К антропогенным факторам относятся факторы производственной среды и трудового процесса.

Возможные техногенные аварии можно разделить на следующие категории:

- аварии и пожары;

Пожар на объектах может возникнуть:

- при землетрясении (вторичный фактор);
- при несоблюдении пожарной безопасности.

Катастрофические последствия пожара для местных экосистем не требуют комментариев.

Наибольшую опасность для людей и сооружений представляет механическое действие детонационной и воздушной ударной волны детонационного взрыва облака. При образовании огненного шара серьезную опасность для людей представляет также интенсивное тепловое воздействие.

Действенным средством борьбы с возникновением пожаров является обучение персонала безопасным методам ведения работ и строгий контроль за выполнением противопожарных мероприятий.

Характер воздействия события: кратковременный. Вероятность возникновения данных чрезвычайных ситуаций незначительная. В случае возникновения такой ситуации предусмотрены экстренные меры по выявлению и устранению пожаров.

При проведении работ возможны следующие аварийные ситуации, связанные с проведением работ:

### **1. Воздействие машин и оборудования.**

При проведении различных работ могут возникнуть ситуации, приводящие к травмам людей в результате столкновения с движущимися частями и элементами оборудования и причиняемыми неисправными шкивами и лопнувшими тросами, захват одежды шестернями, сверлами.

Характер воздействия: кратковременный. Вероятность возникновения данных чрезвычайных ситуаций мала.

### **2. Воздействие электрического тока**

Поражения током в результате прикосновения к проводникам, находящемуся под напряжением, неправильного обращения с электроинструментами.

Характер воздействия: кратковременный. Вероятность возникновения данных чрезвычайных ситуаций незначительная.

Важнейшую роль в обеспечении безопасности рабочего персонала и местного населения и охраны окружающей природной среды играет система правил, нормативов, инструкций и стандартов, соблюдение которых обязательно руководителями и всеми сотрудниками.

## **12.5. Рекомендации по предупреждению аварийных ситуаций**

Рекомендации по предотвращению аварийных ситуаций включают в себя следующие мероприятия:

- решить вопросы оповещения сотрудников, сбора руководящего состава, организация связи в любое время суток;
- назначить ответственных за мероприятия при возникновении ЧС;
- создать и оснастить формирования ГО и обучить личный состав;
- усилить охрану объекта;
- подготовить место для оказания медицинской помощи пострадавшим;
- спланировать эвакуационные мероприятия.

Наиболее значительными факторами загрязнения атмосферы являются выбросы вредных веществ от источников объекта.

Для оценки воздействия производства на окружающую среду будет производиться своевременный мониторинг состояния загрязнения атмосферного воздуха. Производственный мониторинг (контроль) по нормативам ПДВ и за эффективностью работы оборудования осуществляется привлеченной аттестованной лабораторией согласно разработанному плану-графику.

Потенциально опасные технологические линии и объекты - отсутствуют. Вероятность возникновения аварийных ситуаций - отсутствует. Радиус возможного воздействия - отсутствует.

Согласно проведенному расчету рассеивания установлено, что максимальные приземные концентрации на границе жилой зоны не превышают 1 ПДК.

Прогноз состояния окружающей среды и возможных последствий в социально-общественной сфере по результатам деятельности объекта - функционирование объекта не приводит к существенному изменению состояния атмосферного воздуха.

Состояние почвы и растительности - содержание обеспечивается согласно требованиям.

Грунты и грунтовые воды - на качество грунтов и грунтовых вод функционирование предприятия не отражается.

Отходы - образующиеся отходы нетоксичные и не окажут воздействия на окружающую среду.

### **13. СПИСОК ИСПОЛЬЗУЕМОЙ ЛИТЕРАТУРЫ**

1. Экологический кодекс Республики Казахстан от 2 января 2021 года № 400-VI
2. Предельно-допустимые концентрации загрязняющих веществ в атмосферном воздухе населенных мест согласно Приказа Министра национальной экономики Республики Казахстан от 28 февраля 2015 года № 168.
3. Методика расчетов концентраций в атмосферном воздухе вредных веществ, содержащихся в выбросах предприятия. Приказ Министра окружающей среды и водных ресурсов Республики Казахстан от 12 июня 2014 года № 221-Ө
4. Перечень загрязняющих веществ, эмиссии которых подлежат экологическому нормированию. Приказ Министра экологии, геологии и природных ресурсов Республики Казахстан от 25 июня 2021 года № 212.
5. Инструкции по организации и проведению экологической оценки согласно Приказа Министра экологии, геологии и природных ресурсов Республики Казахстан от 30 июля 2021 года № 280.
6. "Санитарно - эпидемиологические требования к водоисточникам, местам водозабора для хозяйственно-питьевых целей, хозяйственно-питьевому водоснабжению и местам культурно-бытового водопользования и безопасности водных объектов" утвержденные приказом Министра национальной экономики от 16.03.2015 года № 209.
7. СП «Санитарно-эпидемиологические требования к санитарно-защитным зонам объектов, являющихся объектами воздействия на среду обитания и здоровье человека» утвержденных приказом Исполняющий обязанности Министра здравоохранения Республики Казахстан от 11 января 2022 года № ҚР ДСМ-2.СНиП РК 2.04-01-2017 РК.
8. СНиП РК 04.01-01-2011 «Внутренний водопровод и канализация».
9. Методика расчета выбросов загрязняющих веществ в атмосферу при сварочных работах (по величинам удельных выбросов). РНД 211.2.02.03-2004. Астана, 2005
10. Приказ Министра экологии, геологии и природных ресурсов Республики Казахстан от 13 июля 2021 года № 246. Об утверждении Инструкции по определению категории объекта, оказывающего негативное воздействие на окружающую среду.
11. Классификатор отходов. Утвержден приказом и.о. Министра экологии, геологии и природных ресурсов Республики Казахстан от 6 августа 2021 года № 314.

# **ПРИЛОЖЕНИЯ**



## ГОСУДАРСТВЕННАЯ ЛИЦЕНЗИЯ

24.07.2007 года

**01050P**

<b>Выдана</b>	<b><u>Товарищество с ограниченной ответственностью "ФИРМА "АК-КӨНІЛ"</u></b> Республика Казахстан, г. Алматы, Чайковского, дом № 34., БИН: 930140000145 (полное наименование, местонахождение, реквизиты БИН юридического лица / полностью фамилия, имя, отчество, реквизиты ИИН физического лица)
<b>на занятие</b>	<b><u>Выполнение работ и оказание услуг в области охраны окружающей среды</u></b> (наименование лицензируемого вида деятельности в соответствии с Законом Республики Казахстан «О лицензировании»)
<b>Вид лицензии</b>	<b><u>генеральная</u></b>
<b>Особые условия действия лицензии</b>	(в соответствии со статьей 9-1 Закона Республики Казахстан «О лицензировании»)
<b>Лицензиар</b>	<b><u>Республиканское государственное учреждение «Комитет экологического регулирования и контроля Министерства энергетики Республики Казахстан» . Министерство энергетики Республики Казахстан.</u></b> (полное наименование лицензиара)
<b>Руководитель (уполномоченное лицо)</b>	(фамилия и инициалы руководителя (уполномоченного лица) лицензиара)
<b>Место выдачи</b>	<b><u>г. Астана</u></b>



## ПРИЛОЖЕНИЕ К ГОСУДАРСТВЕННОЙ ЛИЦЕНЗИИ

Номер лицензии **01050P**  
Дата выдачи лицензии **24.07.2007 год**

### Подвид(ы) лицензируемого вида деятельности

(наименование подвида лицензируемого вида деятельности в соответствии с Законом Республики Казахстан «О лицензировании»)

- Работы в области экологической экспертизы для 1 категории хозяйственной и иной деятельности
- Природоохранное проектирование, нормирование для 1 категории хозяйственной и иной деятельности

### Производственная база

(местонахождение)

**Лицензиат** Товарищество с ограниченной ответственностью "ФИРМА "АҚ-ҚӨНІЛ"  
Республика Казахстан, г. Алматы, Чайковского, дом № 34., БИН: 930140000145  
(полное наименование, местонахождение, реквизиты БИН юридического лица / полностью фамилия, имя, отчество, реквизиты ИИН физического лица)

**Лицензиар** Республиканское государственное учреждение «Комитет экологического регулирования и контроля Министерства энергетики Республики Казахстан»,  
Министерство энергетики Республики Казахстан.  
(полное наименование лицензиара)

**Руководитель (уполномоченное лицо)** фамилия и инициалы руководителя (уполномоченного лица) лицензиара

**Номер приложения к лицензии**

**Дата выдачи приложения к лицензии**

**Срок действия лицензии**

**Место выдачи** г. Астана



**МИНИСТЕРСТВО ЮСТИЦИИ РЕСПУБЛИКИ КАЗАХСТАН**

**Управление юстиции Енбекшиказахского района  
Департамента юстиции Алматинской области**

**СВИДЕТЕЛЬСТВО**

**о государственной регистрации юридического лица**

**913-1907-12-ТОО**  
регистрационный номер

**990840004223**

бизнес-идентификационный номер

г.Есик

16.10.2009г.

*Наименование юридического лица:*

**Товарищество с ограниченной ответственностью**

**"БОСТАН"**

*Место нахождения (адрес):* 040400, Республика Казахстан, Алматинская область, Енбекшиказахский район, город Есик, улица Алтын Адам Аллея, 140.

*Сведения о первичной государственной регистрации:*

23.08.1999г.

**Свидетельство дает право осуществлять  
деятельность в соответствии с учредительными  
документами в рамках законодательства  
Республики Казахстан**

**Начальник управления юстиции  
Енбекшиказахского района**



*Б.Жайлаубаев*

**Б.Жайлаубаев**

**Серия В**

**№ 0440939**



**ЖЕР УЧАСКЕСІНЕ ЖЕКЕ МЕНШІК  
ҚҰҚЫҒЫН БЕРЕТІН**

**АКТ**

**НА ПРАВО ЧАСТНОЙ СОБСТВЕННОСТИ  
НА ЗЕМЕЛЬНЫЙ УЧАСТОК**

№ 0148754

Жер учаскесінің кадастрлық нөмірі: **20-321-048-047**

Жер учаскесіне жеке меншік құқығы

Жер учаскесінің алаңы: **2.4729 га**

Жердің санаты: **Елді мекендердің (қалалар, поселкелер және ауылдық елді мекендер) жерлері**

Жер учаскесін нысаналы тағайындау:

**өндірістік база және қойма пайдалану және қызмет көрсету үшін**

Жер учаскесін пайдаланудағы шектеулер мен ауыртпалықтар: **техникалық қызмет көрсету және инженерлік желілерді жөндеу үшін пайдаланушы қызметтердің және кәсіпорындардың жер теліміне кедергісіз өтуін қамтамасыз етсін**

Жер учаскесінің бөлінуі: **бөлінбейді**

Кадастровый номер земельного участка: **20-321-048-047**

Право частной собственности на земельный участок

Площадь земельного участка: **2.4729 га**

Категория земель: **Земли населенных пунктов (городов, поселков и сельских населенных пунктов)**

Целевое назначение земельного участка:

**для эксплуатации и обслуживания производственной базы и складов**

Ограничения в использовании и обременения земельного участка: **обеспечить беспрепятственный доступ на земельный участок эксплуатирующим службам и предприятиям для технического обслуживания и ремонта инженерных сетей**

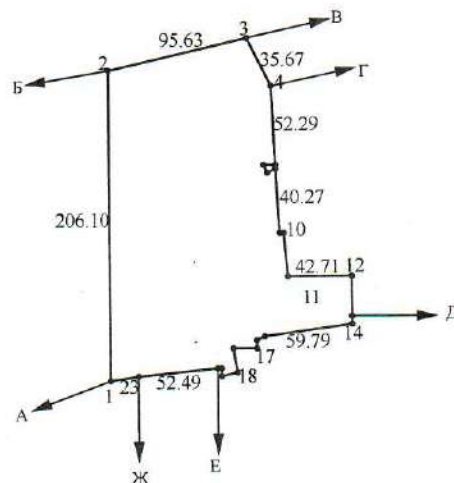
Делимость земельного участка: **неделимый**

№ 0148754

## Жер учаскесінің ЖОСПАРЫ План земельного участка

Учаскенің мекенжайы, мекенжайының тіркеу коды (ол бар болған кезде):  
Алматы қ., Алатау ауданы, "Әйгерім-1" шағынауданы, Василий Бенберин көшесі, 20 үй

Адрес, регистрационный код адреса (при его наличии) участка:  
г. Алматы, Алатауский район, микрорайон "Айгерим-1", улица Василия Бенберина, дом 20



Шектесу учаскелерінің кадастрлық нөмірлері (жер санаттары)\*:

А-дан Б-ға дейін: Елді мекен жерлері

Б-дан В-ға дейін: 20-321-048-018

В-дан Г-ға дейін: 20-321-048-023

Г-дан Д-ға дейін: 20-321-048-049

Д-дан Е-ға дейін: 20-321-048-002

Е-дан Ж-ға дейін: 20-321-048-022

Ж-дан А-ға дейін: Елді мекен жерлері

Кадастровые номера (категории земель) смежных участков\*:

От А до Б: Земли населенных пунктов

От Б до В: 20-321-048-018

От В до Г: 20-321-048-023

От Г до Д: 20-321-048-049

От Д до Е: 20-321-048-002

От Е до Ж: 20-321-048-022

От Ж до А: Земли населенных пунктов

Бұрылыстар нүктелері № поворотных точек	Сызықтардың өлшемі Меры линий, метр	Бұрылыстар нүктелері № поворотных точек	Сызықтардың өлшемі Меры линий, метр
5-6	7.34	18-19	15.73
6-7	3.92	19-20	9.19
7-8	6.54	20-21	4.50
9-10	2.61	21-22	3.72
10-11	29.97	23-24	18.07
12-13	26.31		
13-14	6.71		
15-16	6.40		
16-17	4.70		
17-18	14.18		

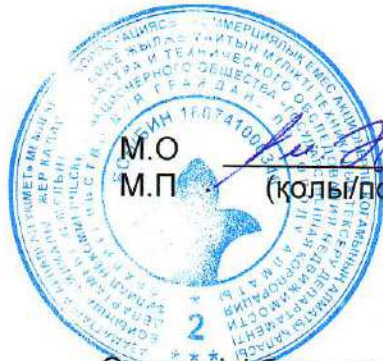
МАСШТАБ 1: 5000

**Жоспар шегіндегі бөтен жер учаскелері  
Посторонние земельные участки  
в границах плана**

Жоспардағы № № на плане	Жоспар шегіндегі бөтен жер учаскелерінің кадастрлық нөмірлері Кадастровые номера посторонних земельных участков в границах плана	Алаңы, га Площадь, га
	жоқ нет	

Осы акт “Азаматтарға арналған үкімет” мемлекеттік корпорациясы” КЕ АҚ Алматы қаласы бойынша филиалы - “Жер кадастры және жылжымайтын мүлікті техникалық тексеру” департаментінде жасалды

Настоящий акт изготовлен Департаментом земельного кадастра и технического обследования недвижимости – филиал НАО “Государственная корпорация “Правительство для граждан” по городу Алматы



М.О \_\_\_\_\_ А.Ә.А.Т. **Абишев Ж.А.** “24” сәуір 2017 ж.  
 М.П. \_\_\_\_\_ (қолы/подпись) Ф.И.О

Осы актіні беру туралы жазба жер учаскесіне меншік құқығын, жер пайдалану құқығын беретін актілер жазылатын кітапта № 618 болып жазылды

Қосымша: жер учаскесінің шекарасындағы ерекше режиммен пайдаланылатын жер учаскелерінің тізбесі (олар болған жағдайда) \_\_\_\_\_ (бар / жоқ).

Запись о выдаче настоящего акта произведена в книге записей актов на право собственности на земельный участок, право землепользования за № 618

Приложение: перечень земельных участков с особым режимом использования в границах земельного участка (в случае их наличия) \_\_\_\_\_ (есть / нет).

Ескерту:  
 \*Шектесулерді сипаттау жөніндегі ақпарат жер учаскесіне сәйкестендіру құжатын дайындаған сәтте күшінде.

Примечание:  
 \*Описание смежеств действительно на момент изготовления идентификационного документа на земельный участок.

**«АЛМАТЫ ҚАЛАСЫ  
ЭКОЛОГИЯ ЖӘНЕ ҚОРШАҒАН  
ОРТА БАСҚАРМАСЫ»  
КОММУНАЛДЫҚ  
МЕМЛЕКЕТТІК МЕКЕМЕСІ**



**КОММУНАЛЬНОЕ  
ГОСУДАРСТВЕННОЕ  
УЧРЕЖДЕНИЕ  
«УПРАВЛЕНИЕ ЭКОЛОГИИ  
И ОКРУЖАЮЩЕЙ СРЕДЫ  
ГОРОДА АЛМАТЫ»**

050001, Алматы қаласы, Республика алаңы, 4  
Тел./Факс: 8 (727) 262-16-13  
www.almatyeco.kz

050001, Алматы қаласы, Республика алаңы, 4  
Тел./Факс: 8 (727) 262-16-13  
www.almatyeco.kz

№

**ТОО «БОСТАН»**

**ЗАКЛЮЧЕНИЕ  
ГОСУДАРСТВЕННОЙ ЭКОЛОГИЧЕСКОЙ ЭКСПЕРТИЗЫ**

на раздел «Охрана окружающей среды» для «ТОО БОСТАН, расположенного по адресу: г. Алматы, Алатауский район, мкр. Айгерим-1, ул. Бенберина, 20»

- 1. Материалы разработаны:** ТОО «ИнТех»
- 2. Заказчик материалов проекта:** ТОО «БОСТАН», г. Алматы, Алатауский район, мкр. Айгерим-1, ул. Бенберина, 20 БИН 990840004223
- 3. На рассмотрение государственной экологической экспертизы представлены:**  
Раздел «Охрана окружающей среды»;  
Техническое задание;  
Акт на право частной собственности на земельный участок № 0148754 к.н. 20-321-048-047;  
Типовой договор электроснабжения № 0838 от 14.01.2014 г.;  
Договор розничной реализации товарного газа № 638/22-АлПФ/Р от 24.11.2022 г.;  
Договор на предоставление услуг по водоснабжению и /или отведению сточных вод № 15429 от 17.06.2014 г.;  
Договор по вывозу твердых бытовых отходов от 13.11.2012 г.;  
Справка о фоновых концентрациях от 26.12.2022 г.;  
Карта рассеивания загрязняющих веществ;  
Ситуационная карта схема размещения загрязняющих веществ;  
Протокол общественных слушаний от 02.02.2023 г.;  
Заключение городской экологической экспертизы № KZ93VDC00080653 от 21.11.2019 г.
- 4. Материалы поступили на рассмотрение:** 03.02.2023 года №KZ31RCT00153100 (86).

**Общие сведения**

**5. Месторасположение и размещение участка по отношению к окружающей территории:**

Объект расположен по адресу: г. Алматы, Алатауский район, мкр. Айгерим-1, ул. Бенберина 20 и граничит:

- с северной стороны – за забором территория соседнего предприятия «Гидромастер»;
- с северо-восточной стороны - ближайший жилой дом расположен на расстоянии 51м от крайнего источника (труба котельной);
- с восточной стороны – за забором территория соседнего предприятия «Полимертар»;
- с юго-восточной стороны – ближайший жилой дом расположен на расстоянии 67м от крайнего источника (вентиляционная труба кухни буфета);



- с южной стороны – городская поликлиника №14 расположена на расстоянии 35м от крайнего источника (вентиляционная труба кухни буфета);
- с юго-западной стороны – ближайший жилой дом расположен на расстоянии 28м от крайнего источника (ДГУ);
- с западной стороны – ближайший жилой дом расположен на расстоянии 57м от крайнего источника (ДГУ);
- с северо-западной стороны - ближайший жилой дом расположен на расстоянии 114м от крайнего источника (труба котельной).

Климатическая зона относится к III В

Метеорологические характеристики и коэффициенты района строительства объекта представлены и приведены в таблице:

<i>Наименование характеристики</i>	<i>Величина</i>
<i>Коэффициент, А</i>	200
Коэффициент рельефа	1,2
Средняя максимальная температура наружного воздуха наиболее жаркого месяца	29,7
Средняя температура наиболее холодного месяца	-4,6
Среднегодовая роза ветров, %	
С	29
СВ	18
В	7
ЮВ	12
Ю	7
ЮЗ	16
З	7
СЗ	4
Среднегодовая скорость ветра	1
Скорость ветра, вероятность превышения, которой составляет 5 % (и), м/с	3

## **6. Категория опасности предприятия и санитарно-защитная зона:**

Согласно Решению Департамента экологии по городу Алматы от 23.09.2022 г. объект относится к III категории.

Согласно приложения 2 к Санитарным правилам «Санитарно-эпидемиологические требования к санитарно-защитным зонам объектов, являющихся объектами воздействия на среду обитания и здоровье человека» № ҚР ДСМ-2 от 11 января 2022 г., при количестве 50 машиномест паркинга санитарный разрыв составляет 15м. Расстояние от въезда в паркинг до ближайшего общественного здания – 35 м. Согласно Санитарным правилам «Санитарно-эпидемиологические требования к санитарно-защитным зонам объектов, являющихся объектами воздействия на среду обитания и здоровье человека» № ҚР ДСМ-2 от 11 января 2022 г. класс санитарной опасности – не классифицируется.

## **7. Характеристика объекта и технологические решения:**

**Вид деятельности объекта** – эксплуатация, обслуживание и передача помещений в аренду.

Общая площадь предприятия составляет 24729 м<sup>2</sup> (2,4729 га).

Площадь застройки составляет 10788,1 м<sup>2</sup> (1,07881 га)

Площадь твердых покрытий составляет 13795,9 м<sup>2</sup> (1,3795 га)

Площадь зеленых насаждений составляет 145 м<sup>2</sup> (0,0145 га)

На территории предприятия имеются:

- КПП;
- 2 административных здания;
- 3 помещения для сдачи в аренду;
- помещение для отдыха и приема пищи персонала;
- пристроенные котельные;



- площадка дизельгенераторов;
- площадка ТБО;
- насосная с системой пожаротушения;
- островок для курящих;
- парковка на 50 м/м.

В административном корпусе №2 имеется буфет, расположенный с восточной стороны. В помещении буфета установлено следующее оборудование: микроволновки – 2 шт., электрические плиты одноконфорочные – 3 шт., термопод – 1 шт., холодильники – 2 шт., витринный холодильник (не работает)– 1 шт. Все установленное оборудование работает на электричестве.

Производятся только жареные мучные изделия. Расход муки – 4кг/день. Жарка мяса не предусматривается. В качестве вентиляции имеется отверстие в стене на высоте 2м, диаметром 0,1м.

В административном корпусе №2 рядом с помещением буфета имеется пристроенное помещение котельной. Здесь установлен котел марки «Wolf» мощностью 232 кВт. Котел работает на газе, резервное топливо – дизель. Работа котла осуществляется только в зимний период на отопление и ГВС. Летом ГВС обеспечивается посредством электрического бойлера. Высота трубы котельной 9м, диаметр 0,23м. Имеется емкость для дизельного топлива котла габаритами 65\*35\*85 см. Объем емкости составляет 190 л.

Здания №1, №2, №3 функционируют как помещения, предназначенные под сдачу аренду. Деятельность арендаторов является автономной и независимой от предприятия ТОО «БОСТАН». В случае производства промышленных, производственных выбросов и отходов в ходе деятельности арендаторов, предприятие ТОО «БОСТАН» не несет ответственности за их деятельность, и предполагается разработка отдельного пакета документов по экологии.

В пристроенном помещении расположен газовый котел марки «Unical» мощностью 233 кВт. Резервное топливо – дизель. Режим работы котла: зимой – отопление и ГВС, летом – ГВС. Высота трубы – 9м, диаметр – 0,23м.

Третья котельная находится в северной части предприятия. Она представляет собой пристроенное помещение с навесом, расположенное около помещения для сдачи в аренду. В котельной имеется 2 одинаковых газовых котла (ДТ-резерв) марки «Unical» мощностью 510 кВт. Режим работы котлов: в зимний период – 2 котла на нужды отопления и ГВС, в летний период – 1 для ГВС. Отвод газов от котлов осуществляется в отдельные трубы. Параметры дымовых труб: высота 6 м, диаметр 0,3 м.

Площадка аварийных дизельных генераторов расположена с юго-западной стороны. Здесь установлен дизельгенератор марки AKSA APD-200 С мощностью 144 кВт. В высота т трубы А PD-200 - 2м, диаметр 0,1м. А также будет установлен дизельгенератор марки AKSA мощностью 160 кВт.

Автотранспорт на балансе предприятия – газели на бензине – 23 шт.

Количество сотрудников – 280 чел.

Режим работы – 8.00-17.00 - 260 дней/год.

#### **8. Теплоснабжение.** От установок собственной котельной.

1. Водогрейный газовый котел марки «Wolf», с моделью топочной горелки GAS X4CE. Максимальной мощность составляет 232 кВт, расход топлива - 23,2 м<sup>3</sup>/ч. Котел работает на нужды отопления в зимний период. Основным топливом является природный газ, резервное топливо – дизель. Отвод дымовых выбросов производится в дымовую трубу высотой 9 м диаметром 0,23 м.

2. Водогрейный газовый котел марки «Unical» мощностью 233 кВт. Основным топливом является природный газ Резервное топливо – дизель. Режим работы котла: зимой – отопление и ГВС, летом – ГВС. Высота трубы – 9м, диаметр – 0,23м.

3. В северной части предприятия установлены 2 одинаковых газовых котла марки «Unical» мощностью 510 кВт. Основным топливом является природный газ, резервное топливо – дизель. Режим работы котлов: в зимний период – 2 котла на нужды отопления и ГВС,



в летний период – 1 для ГВС. Отвод газов от котлов осуществляется в отдельные трубы. Параметры дымовых труб: высота 6 м, диаметр 0,3 м.

#### **9. Электроснабжение.** От существующих сетей.

Для аварийного электроснабжения на территории комплекса установлены два дизель-генератора марки AKSA APD-200 и AKSA.

1. Дизель-генераторная установка AKSA APD-200 С номинальной мощностью 144 кВт. Расход дизтоплива составляет – 43 л/час. Отводы дымовых газов AKSA APD-200 осуществляется в выхлопную трубу на высоту 2 м, диаметром 0,1 м.

2. Дизель-генераторная установка AKSA мощностью 160 кВт. Отводы дымовых газов осуществляется в выхлопную трубу: высота – 2 м, диаметр – 0,1 м.

#### **10. Водоснабжение и канализация.** От существующих сетей.

Вода используется на хозяйственно-бытовые нужды (санитарно-питьевые нужды) и производственные нужды (приготовление еды). Сброс хозяйственно-бытовых сточных вод производится в существующие сети канализации.

#### **11. Воздействие на атмосферной воздух.**

##### **11.1 Фоновое загрязнение в районе предприятия:**

На ближайшем посту наблюдения № 3,27,30,25,26 взвешенные вещества – 0,2805 мг/м<sup>3</sup>, оксид углерода – 2,4554 мг/м<sup>3</sup>, диоксид серы – 0,121 мг/м<sup>3</sup>, диоксид азота – 0,1594 мг/м<sup>3</sup>,

##### **11.2 Приземные концентрации загрязняющих веществ**

Результаты расчета рассеивания показали, что приземные концентрации вредных веществ на ближайшей зоне составляют менее 1 ПДК по всем загрязняющим веществам.

Перечень загрязняющих веществ, параметры источников выбросов представлен в таблице 5.

##### **11.3 Источники загрязнения атмосферы – проектом определено**

10 организованных источников загрязнения окружающей среды: отопительный котел №1; емкость для хранения топлива котла; отопительный котел №2; отопительный котел №3; отопительный котел №4; дизельгенератор №1; емкость для дизтоплива №1; дизельгенератор №2; емкость для дизтоплива №2; буфет.

1 неорганизованный ненормируемый источник загрязнения окружающей среды: наземная парковка.

#### **12. Поверхностные и подземные воды**

Ближайший естественный поверхностный водоем: приток р. Боролдай, протекает с северо-западной стороны на расстоянии 372 м.

Воздействие на подземных (грунтовых) вод от деятельности отсутствует, сброс сточных вод на рельеф местности не производится.

#### **13. Земельные ресурсы**

Источники загрязнения почвы отсутствуют. Влияния на почву не оказываются.

Бытовые отходы предусмотрено складировать в специально отведенном месте в металлические контейнеры. Достаточное количество контейнеров устанавливаются на специальной огороженной площадке с твердым покрытием. На вывоз отходов будет заключен договор со специализированной организацией.

#### **14. Растительные ресурсы (озеленение)**

Площадях отсутствует растительный покров.

#### **15. Природоохранные мероприятия и наличие очистного оборудования:**

- своевременно вывозить отходы, с соблюдением правил;
- произвести благоустройство, озеленение;
- применение технически исправных машин и механизмов;
- предусмотреть установки нового оборудования, по применению способов, методов, процессов, практик, подходов и решений в обслуживании, эксплуатации, управлении и при выводе из эксплуатации объектов;
- исключить опасность выбросов, сливов, разливов.



- предусмотреть мероприятия по сокращению выбросов до уровня, превосходящего минимальные значения технологических показателей выбросов, связанных с внедрением наилучших доступных техник;
- выполнять все природоохранные мероприятия, согласно приложенному материалу в разделе охрана окружающей среды,

**Декларируемые лимиты объемов выбросов загрязняющих веществ и отходов по годам:**

Таблица 1. Декларируемое количество выбросов загрязняющих веществ в атмосферный воздух по (г/сек, т/год)

<b>Декларируемый год: 2023-2032 гг.</b>			
<b>Номер источника загрязнения</b>	<b>Наименование загрязняющего вещества</b>	<b>г/сек</b>	<b>т/год</b>
0001	Диоксид азота	0,0338	0,1447
	Оксид азота	0,0055	0,0239
	Оксид углерода	0,1377	0,5026
	Бенз(а)пирен	0,00000013	0,00000043
	Диоксид серы	0,0363	0,0473
	Сажа	0,0015	0,002
0002	Углеводороды предельные C12-C19	0,0011	0,00078
	Сероводород	0,0000031	0,0000022
0003	Диоксид азота	0,0444	0,2956
	Оксид азота	0,0073	0,04802
	Сажа	0,0015	0,002
	Диоксид серы	0,0363	0,0473
	Оксид углерода	0,1713	0,9661
	Бенз(а)пирен	0,000000162	0,00000086
0004	Диоксид азота	0,1126	0,7963
	Оксид азота	0,0183	0,1294
	Сажа	0,0033	0,004
	Диоксид серы	0,0798	0,1039
	Оксид углерода	0,4227	2,5816
	Бенз(а)пирен	0,000000399	0,000000232
0005	Диоксид азота	0,0928	0,4596
	Оксид азота	0,0151	0,0747
	Сажа	0,0033	0,004
	Диоксид серы	0,0798	0,1039
	Оксид углерода	0,3609	1,5289
	Бенз(а)пирен	0,00000034	0,00000134
0006	Диоксид азота	0,341	0,098
	Оксид азота	0,055	0,016
	Сажа	0,022	0,006
	Диоксид серы	0,053	0,015
	Оксид углерода	0,276	0,08
	Бенз(а)пирен	0,0000005	0,00000017
	Формальдегид	0,005	0,002
	Углеводороды	0,129	0,037
0007	Углеводороды предельные C12-C19	0,0011	0,000788
	Сероводород	0,000003	0,000002
0008	Диоксид азота	0,341	0,098
	Оксид азота	0,055	0,016



	Диоксид серы	0,053	0,015
	Оксид углерода	0,276	0,08
	Бенз(а)пирен	0,0000005	0,00000017
	Формальдегид	0,005	0,002
	Углеводороды	0,129	0,037
0009	Углеводороды предельные C12-C19	0,0011	0,000788
	Сероводород	0,000003	0,0000022
0010	Кальций гипохлорит	0,0013	0,00000765
	Фреон-134а	0,000019	0,0006
	Этиловый спирт	0,001045	0,001373
	Альдегиды уксусные	0,000038	0,00005
	Уксусная кислота	0,000095	0,000125
	Взвешенные вещества	0,000034	0,000045
<b>Всего</b>		<b>3,410042131</b>	<b>8,37238834</b>

Таблица 2. Декларируемое количество неопасных отходов

<b>Декларируемый год: 2023-2032 гг.</b>		
<b>Наименование отхода</b>	<b>Количество образования, т/год</b>	<b>Количество накопления, т/год</b>
Коммунальные отходы (20 03 01)	108,5	108,5
Смет с территории (20 03 03)	68,9795	68,9795
Отходы от складских помещений (20 03 01)	50,0544	50,0544
<b>Всего</b>	<b>227,5339</b>	<b>227,5339</b>

## **ВЫВОДЫ**

Результатом осуществления государственной экспертизы является заключение с выводом «согласовывается»

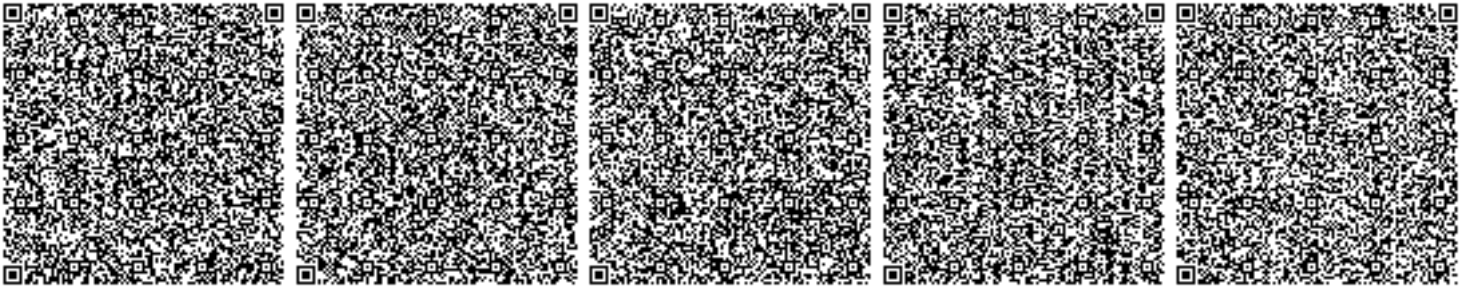


Руководитель

Адилбаев Серик Бикенович

Руководитель

Адилбаев Серик Бикенович



## ТЕХНИЧЕСКОЕ ЗАДАНИЕ

На раздел «Охрана окружающей среды» разработан для ТОО «БОСТАН»,  
расположенного по адресу: г. Алматы, Алатауский район, мкр. Айгерим-1,  
ул. Бенберина, 20.

### 1. Цель:

Провести инвентаризацию источников выбросов вредных веществ в атмосферу на существующее положение, разработать проект «Охрана окружающей среды», согласно требуемым нормативным документам с учетом перспективы развития предприятия на ближайшие десять лет.

### 2. Обоснование:

Экологический кодекс Республики Казахстан, окончание срока действия предыдущего заключения (или отсутствия нормативов).

### 3. Основные этапы:

- изучение представленных Заказчиком материалов с целью уточнения источников выбросов;
- проведение инвентаризации: определение параметров источников выбросов, величин и состава вредных веществ, выбрасываемых в атмосферу;
- определение коэффициента опасности предприятия;
- проведение расчета величин выбросов от существующих источников по программе «ЭРА»;
- корректировка предложений по нормативам ПДВ по всем веществам;
- оформление материалов;
- разработка раздела «Охрана окружающей среды», согласно нормативной документации.

### 4. Исходные данные для разработки раздела «ООС»:

ТОО «БОСТАН», расположенного по адресу: г. Алматы, Алатауский район, мкр. Айгерим-1, ул. Бенберина, 20.

Общая площадь предприятия составляет 24729 м<sup>2</sup> (2,4729 га)

Площадь застройки составляет 10788,1 м<sup>2</sup> (1,07881 га)

Площадь твердых покрытий составляет 13795,9 м<sup>2</sup> (1,3795 га)

Площадь зеленых насаждений составляет 145 м<sup>2</sup> (0,0145 га)

### Окружение

На прилегающей территории расположено:

- с северной стороны – за забором территория соседнего предприятия «Гидромастер»;
  - с северо-восточной стороны - ближайший жилой дом расположен на расстоянии 51м от крайнего источника (труба котельной);
  - с восточной стороны – за забором территория соседнего предприятия «Полимертар»;
  - с юго-восточной стороны – ближайший жилой дом расположен на расстоянии 67м;
  - с южной стороны – городская поликлиника №14 расположена на расстоянии 35м;
  - с юго-западной стороны – ближайший жилой дом расположен на расстоянии 28м от крайнего источника (ДГУ);
  - с западной стороны – ближайший жилой дом расположен на расстоянии 57м от крайнего источника (ДГУ);
  - с северо-западной стороны - ближайший жилой дом расположен на расстоянии 114м.
- Ближайший естественный поверхностный водоем: приток р. Боролдай, протекает с северо-западной стороны на расстоянии 372м.

Территория содержится в чистоте (на период проведения осмотра).

### ***Характеристика объекта***

Основной деятельностью предприятия ТОО «БОСТАН» является эксплуатация, обслуживание и передача помещений в аренду.

Общая площадь предприятия составляет 24729 м<sup>2</sup> (2,4729 га)

Площадь застройки составляет 10788,1 м<sup>2</sup> (1,07881 га)

Площадь твердых покрытий составляет 13795,9 м<sup>2</sup> (1,3795 га)

Площадь зеленых насаждений составляет 145 м<sup>2</sup> (0,0145 га)

-КПП;

- 2 административных здания;
- 3 помещения для сдачи в аренду;
- пристроенные котельные;
- площадка дизельгенераторов;
- ремонтный участок
- площадка ТБО;
- насосная с системой пожаротушения;
- островок для курящих;
- парковка на 60 м/м.

В административном корпусе №2 рядом с помещением буфета имеется пристроенное помещение котельной. Здесь установлен водогрейный газовый котел марки «Wolf», с моделью топочной горелки GAS X4CE. Максимальной мощностью составляет 232 кВт, расход топлива - 23,2 м<sup>3</sup>/ч. Котел работает на нужды отопления в зимний период.

Основным топливом является природный газ, резервное топливо – дизель. Отвод дымовых выбросов производится в дымовую трубу высотой 9 м диаметром 0,23 м.

В пристроенном помещении расположен водогрейный газовый котел марки «Unical» мощностью 233 кВт. Основным топливом является природный газ Резервное топливо – дизель. Режим работы котла: зимой – отопление и ГВС, летом – ГВС. Высота трубы – 9м, диаметр – 0,23м.

Третья котельная находится в северной части предприятия. В котельной установлены 2 одинаковых газовых котла марки «Unical» мощностью 510 кВт. Основным топливом является природный газ. Режим работы котлов: в зимний период – 2 котла на нужды отопления и ГВС, в летний период – 1 для ГВС. Отвод газов от котлов осуществляется в отдельные трубы. Параметры дымовых труб: высота 6 м, диаметр 0,3 м.

Четвертая котельная находится в северо-западной части предприятия. В Котельной установлены 2 одинаковых газовых котла марки «Unical» мощностью 630 кВт. Основным топливом является природный газ. Режим работы котлов: в зимний период – 2 котла на нужды отопления. Отвод газов от котлов осуществляется в отдельные трубы.

Параметры дымовых труб: высота 6 м, диаметр 0,3 м.

Имеются кондиционеры в помещениях склада, офиса. В качестве хладагента используется Марка Фреона R410A.

Автотранспорт на балансе предприятия – газели на бензине – 24 шт.

Количество сотрудников – 258 чел.

### ***Водоснабжение и канализация***

Основное водоснабжение предусмотрено от существующих городских сетей водоснабжения, дополнительное водоснабжение предусмотрено для второго административного корпуса, согласно договору.

Для горячего водоснабжения предусмотрены электрические бойлеры, котел марки «Unical» MODALx на нужды горячего водоснабжения в летний период. Котлы «Unical» 510 мощностью 510 кВт в зимний период – 2 котла на нужды отопления и ГВС, в летний период – 1 для ГВС. Вода используется на хозяйственно-бытовые (санитарно-питьевые) нужды. Сброс хозяйственно-бытовых сточных вод производится в городские сети канализации. Полив зеленых насаждений и твердых покрытий осуществляются технической водой.

### **Теплоснабжение**

Для отопления, в пристроенных помещениях котельной установлены:

1. Водогрейный газовый котел марки «Wolf», с моделью топочной горелки GAS X4CE. Максимальной мощностью составляет 232 кВт, расход топлива - 23,2 м<sup>3</sup>/ч. Котел работает на нужды отопления в зимний период. Основным топливом является природный газ, резервное топливо – дизель. Отвод дымовых выбросов производится в дымовую трубу высотой 9 м диаметром 0,23 м.
2. Водогрейный газовый котел марки «Unical» мощностью 233 кВт. Основным топливом является природный газ. Резервное топливо – дизель. Режим работы котла: зимой – отопление и ГВС, летом – ГВС. Высота трубы – 9м, диаметр – 0,23м.
3. В северной части предприятия установлены 2 одинаковых газовых котла марки «Unical» мощностью 510 кВт. Основным топливом является природный газ. Режим работы котлов: в зимний период – 2 котла на нужды отопления и ГВС, в летний период – 1 для ГВС. Отвод газов от котлов осуществляется в отдельные трубы. Параметры дымовых труб: высота 6 м, диаметр 0,3 м.
4. В северо-западной части предприятия установлены 2 одинаковых газовых котла марки «Unical» мощностью 630 кВт. Основным топливом является природный газ. Режим работы котлов: в зимний период – 2 котла на нужды отопления. Отвод газов от котлов осуществляется в отдельные трубы. Параметры дымовых труб: высота 6 м, диаметр 0,3 м.

### **Электроснабжение**

Электроснабжение предусмотрено от существующих городских электрических сетей. Для аварийного электроснабжения на территории комплекса установлены два дизельгенератора марки AKSA APD-200 и ALTECO S200 RKD

### **Отходы**

В результате деятельности образуются следующие виды отходов: твердые бытовые отходы, смет.

ТБО и смет складированы в металлический контейнер и вывозятся на полигон по мере накопления.

### **Произведенные изменения**

Изменения качественных и количественных характеристик произошли в связи с увеличением количества источников и применением новых методик расчета выбросов вредных веществ в атмосферу.

Наименование	На 2022 г.	На 2024 г.
Котельная	Котел марки «Wolf» – мощностью 232 кВт.	Котел марки «Wolf» – мощностью 232 кВт.

	Котел марки «Unical» MODALx – мощностью 232 кВт. Котлы марки «Unical» ELL510 - в количестве 2 ед., мощностью 510 кВт	Котел марки «Unical» MODALx – мощностью 232 кВт. Котлы марки «Unical» ELL510 - в количестве 2 ед., мощностью 510 кВт. Котлы марки «Unical» ELL630 - в количестве 2 ед., мощностью 630 кВт
Резервуары	Имеется емкость для дизельного топлива.	Имеется емкость для дизельного топлива.
Аварийный источник – дизель-генератор	Дизель-генератор №1 марки AKSA APD-200 - мощностью 144 кВт. Дизель-генератор №2 марки AKSA - мощностью 160 кВт.	Дизель-генератор №1 марки ALTECO S200 RKD - мощностью 144 кВт. Дизель-генератор №1 марки AKSA APD-200 - мощностью 144 кВт.
Пищеблок	Расход муки – 1,248 тонн в год.	Буфет на момент разработки Раздела ООС не функционирует.
Количество авто-транспорта	23 ед.	24 ед.
Количество персонала	280 чел.	258 чел.

**5.Срок выполнения работ:**

Срок выполнения работ определяется Договором.

Директор  
ТОО «БОСТАН»



Никонов Ю.Ф.

исполнено

13.10.2023

ж. № \_\_\_\_\_ ТАУАРЛЫҚ  
ГАЗДЫ БӨЛШЕК САУДАДА ӨТКІЗУ ШАРТЫНА  
№ \_\_\_\_\_ ҚОСЫМША КЕЛІСІМ

ДОПОЛНИТЕЛЬНОЕ СОГЛАШЕНИЕ № \_\_\_\_\_  
К ДОГОВОРУ РОЗНИЧНОЙ РЕАЛИЗАЦИИ  
ТОВАРНОГО ГАЗА № 2664  
от 01.10.2022

Алматы қ. 2023 ж. "\_\_\_" \_\_\_\_\_

г. Алматы "\_\_\_" \_\_\_\_\_ 2023 г.

«ҚазТрансГаз Аймақ» АҚ, бұдан әрі «Жеткізуші» деп аталып, оның атынан 2023 жылы «\_\_\_» \_\_\_\_\_ берілген № \_\_\_\_\_ сенімхат негізінде әрекет ететін «ҚазТрансГаз Аймақ» АҚ Алматы өндірістік филиалы директоры Сапаров А.Е., бір тараптан және \_\_\_\_\_, бұдан әрі «Тұтынушы» деп аталатын, оның атынан \_\_\_\_\_ негізінде әрекет ететін, \_\_\_\_\_ екінші тараптан, бірлесіп «Тараптар» деп аталып, \_\_\_\_\_ жылғы «\_\_\_» \_\_\_\_\_ № \_\_\_\_\_ Тауарлық газды бөлшек саудада өткізу шартына (бұдан әрі - Шарт) төмендегілер жайлы осы № \_\_\_\_\_ Қосымша келісімді (бұдан әрі - Қосымша келісім) жасасты:

АО «ҚазТрансГаз Аймақ», именуемое в дальнейшем «Поставщик», в лице директора Алматинского производственного филиала АО «ҚазТрансГаз Аймақ» Сапарова А.Е., действующего на основании доверенности № \_\_\_\_\_ от «\_\_\_» \_\_\_\_\_ 2023., с одной стороны, и ТОО «Бостан» именуемое в дальнейшем «Потребитель», в лице суп. Никонова Н.Ф. действующего на основании дस्ताва, с другой стороны, совместно, именуемые «Стороны», заключили настоящее Дополнительное соглашение № \_\_\_\_\_ (далее - Дополнительное соглашение) к Договору розничной реализации товарного газа № 2664 от 01.10.22 года (далее - Договор) о нижеследующем:

1. Шарттың «Шартта пайдалынатын негізгі ұғымдар» тарауының 4), 5) тармақшалары келесі редакцияда жазылсын:

«4) есеп айырысу кезеңі – жеткізіліп берілген газдың көлемі анықталатын, Жеткізуші мен Тұтынушы арасында жеткізіліп берілген газ үшін өзара есеп айырысу жүргізілетін кезең. Есеп айырысу кезеңі бір күнтізбелік айды құрайды;

5) газды жеткізудің (тұтынудың) орташа тәуліктік нормасы – Жеткізуші мен Тұтынушы арасындағы Шартта белгіленген бір айдағы газ көлемін тиісті айдың күнтізбелік күндерінің санына бөлу жолымен айқындалатын газ көлемі;»;

2. Шарттың «Шартта пайдалынатын негізгі ұғымдар» тарауы келесі мазмұндағы 18), 19), 20) тармақшалармен толықтырылсын:

«18) газ тұтыну броні – отынның резервтік түрлерін барынша пайдаланған жағдайда, Қазақстан Республикасының заңдарына және өзге де нормативтік құқықтық актілеріне сәйкес тұтынушыларға ең төмен көлемде газ жеткізу тоқтатылмайтын олардың технологиялық жабдығының үздіксіз және авариясыз жұмысы үшін қажетті ең төмен газ тұтыну көлемі;»;

19) ысырмалы кран – газ тұтыну жабдығының алдындағы газ құбырындағы бекіту құрылғысы;

20) пайдалану жауапкершілігінің шекарасы – газ тарату желілері мен газ тұтыну жүйелерінің мүлкітік тиесілігінің ара-жігін бөлу нүктесі, ол сондай-ақ пайдалану жауапкершілігінің аражігін айқындайды, әдетте қосылу нүктесімен сәйкес келеді.»;

3. Шарттың 2.2.-тармағы келесі редакцияда жазылсын: «2.2. Газды тиісінше жеткізу үшін мынадай құжаттардың болуы осы Шартты жасасудың талаптары болып табылады:

1) Тұтынушы тарапынан – газбен жабдықтау жобасының, газ тұтыну жабдығына паспорттың, газ тұтыну жүйесін пайдалануға қабылдау актісінің, газ құбырын салу паспорттының, желдету арналары мен

1. Подпункты 4), 5) главы «Основные понятия, используемые в договоре» Договора изложить в следующей редакции:

«4) расчетный период – период, за который определяется объем поставленного газа, производятся взаиморасчеты между Поставщиком и Потребителем за поставленный газ. Расчетный период составляет один календарный месяц;

5) среднесуточная норма поставки (потребления) газа – объем газа, определяемый путем деления месячного объема газа, установленного Договором между Поставщиком и Потребителем, на количество календарных дней соответствующего месяца;»;

2. Главу «Основные понятия, используемые в договоре» Договора дополнить подпунктами 18), 19), 20) следующего содержания:

«18) броня газопотребления – минимальный объем потребления газа, необходимый для бесперебойной и безаварийной, при условии максимального использования резервных видов топлива, работы технологического оборудования потребителей, поставки газа которым в соответствии с законами и иными нормативными правовыми актами Республики Казахстан не прекращаются ниже минимального объема

19) кран на опуске – запорное устройство на газопроводе перед газопотребляющим оборудованием;

20) граница эксплуатационной ответственности – это точка разграничения имущественной принадлежности газораспределительных сетей и газопотребляющих систем, определяющая также разграничение эксплуатационной ответственности, обычно совпадающая с точкой подключения.»;

3. Пункт 2.2. Договора изложить в следующей редакции: «2.2. Условиями заключения настоящего Договора являются наличие следующих документов для надлежащих поставок Газа:

1) со стороны Потребителя – наличие проекта газоснабжения, паспорта на газопотребляющее оборудование, акта приемки газопотребляющей системы в эксплуатацию, строительного паспорта газопровода,

түгін мұржаларын зерттеп-қарау актісінің, газбен жабдықтау жүйелері объектілерін қауіпсіз пайдалануға жауапты адамды тағайындау туралы бұйрықтың, сондай-ақ газ тұтыну жүйелеріне техникалық қызмет көрсетуге жасалған шарттың болуы;

Тұтынушы оның газ тұтыну объектілері Қазақстан Республикасы Ұлттық экономика министрінің 2015 жылғы 28 ақпандағы № 165 бұйрығымен бекітілген (Нормативтік құқықтық актілерді мемлекеттік тіркеу тізілімінде № 10666 болып тіркелген) Ғимараттар мен құрылыстарды техникалық және (немесе) технологиялық жағынан күрделі объектілерге жатқызудың жалпы тәртібін айқындау қағидаларымен айқындалған техникалық және (немесе) технологиялық жағынан күрделі объектілерге жатқызылған кезде Газ беруге әзірлігін растайтын құжаттар ұсынады.

2) Жеткізуші тарапынан – Газдың тиісті көлемі туралы растайтын құжаттың болуы.»;

4. Шарттың 3.6.-тармағы келесі редакцияда жазылсын: «3.6. Жеткізуші біржақты тәртіппен тұтынушыға Газ беруді бұзушылықтарды жойғанға дейін мынадай жағдайларда:

1) Тұтынушы газбен жабдықтау жүйелері объектілерінің қауіпсіздік талаптарын бұзғанда;  
2) Газды заңсыз тұтынуға әкеп соққан газбен жабдықтау жүйесіне өз бетінше және/немесе заңсыз қосылғанда;  
3) газбен жабдықтау жүйесі объектілері техникалық істен шыққанда;  
4) Қазақстан Республикасы Энергетика министрінің 2014 жылғы 3 қарашадағы № 96 бұйрығымен бекітілген Тауарлық және сұйытылған мұнай газын бөлшек саудада өткізу және пайдалану қағидаларының 3-тармағында көзделген Газды бөлек есепке алуды жүргізу жөніндегі шарттың талаптары бұзылған жағдайларда тоқтата тұрады.»;

5. Шарттың 3.7.-тармағы келесі редакцияда жазылсын: «3.7. Жеткізуші жоспарлы жөндеу жұмыстарын жүргізу және жаңа тұтынушыларды қосу үшін Газ беруді тоқтата тұру туралы тұтынушыны ағытуға дейін кемінде қырық сегіз сағаттан кешіктірмей ескертеді.»;

6. Шарттың 3.8.-тармағы келесі редакцияда жазылсын: «3.8. Жеткізуші тұтынушыға алдын ала хабарланған сәттен бастап күнтізбелік бес күннен ерте емес жағдайларда Газ беруді мына жағдайларда:

1) Жеткізуші өкілдерін газ құбырларына, газ жабдықтары мен есепке алу аспаптарына жібермегенде;  
2) газ тарату ұйымының техникалық шарттарын алмай газ желілерін қайта жабдықтағанда;  
3) осы Шартта белгіленген тәртіппен және жағдайларда жеткізілген Газ көлемі үшін дебиторлық берешек болса тоқтатады;

Газ беруді тоқтату (шектеу) туралы хабарлама Тұтынушыға электрондық поштамен, пошта жөнелтілімімен, қысқа мәтіндік хабарламамен, мультимедиялық хабарламамен, қолданыстағы мессенджерлермен не хабархаттың немесе шақырудың тіркеліп-бекітілуін қамтамасыз ететін өзге де байланыс құралдары пайдаланылып жіберіледі.»;

7. Шарттың 3.9.-тармағы келесі редакцияда жазылсын: «3.9. Тұтынушы Шарттың 3.6., 3.8. және 5.7.-тармақтарында берілген, газдың берілуін тоқтататын себептерді жойғаннан кейін, сондай-ақ Тұтынушы

акта обследования вентиляционных каналов и дымоходов, приказа о назначении лица, ответственного за безопасную эксплуатацию объектов систем газоснабжения, а также заключенного договора технического обслуживания газопотребляющих систем.

Потребитель предоставляет документы, подтверждающие готовность к подаче Газа, при отнесении их объектов газопотребления к технически и (или) технологически сложным объектам, определенных Правилами определения общего порядка отнесения зданий и сооружений к технически и (или) технологически сложным объектам, утвержденными приказом Министра национальной экономики Республики Казахстан от 28 февраля 2015 года № 165 (зарегистрирован в Реестре государственной регистрации нормативных правовых актов за №10666).

2) со стороны поставщика - наличие подтверждающего документа о соответствующем объеме Газа.»;

4. Пункт 3.6. Договора изложить в следующей редакции: «3.6. Поставщик в одностороннем порядке приостанавливает подачу Газа Потребителю до устранения нарушений в случаях:

1) нарушения Потребителем требований безопасности объектов систем газоснабжения;  
2) самовольного и/или нелегального подключения к системе газоснабжения, повлекшего незаконное потребление Газа;  
3) технической неисправности объектов систем газоснабжения;  
4) нарушений условий договора по ведению раздельного учета Газа, предусмотренного пунктом 3 Правил розничной реализации и пользования товарным и сжиженным нефтяным газом, утвержденных приказом Министра энергетики Республики Казахстан от 3 ноября 2014 года №96.»;

5. Пункт 3.7. Договора изложить в следующей редакции: «3.7. О приостановлении подачи Газа для проведения плановых ремонтных работ и подключения новых потребителей, Поставщик предупреждает потребителя не позднее, чем за сорок восемь часов до отключения.»;

6. Пункт 3.8. Договора изложить в следующей редакции: «3.8. Поставщик не ранее, чем через пять календарных дней с момента предварительного уведомления Потребителя приостанавливает подачу Газа в случаях:

1) недопущения представителей Поставщика к газопроводам, газовому оборудованию и приборам учета;  
2) переоборудования газовых сетей без получения технических условий газораспределительной организации;  
3) наличия дебиторской задолженности за поставленный объем Газа в порядке и на условиях, установленных настоящим договором.

Уведомление о прекращении (ограничение) подачи газа направляется Потребителю электронной почтой, почтовым отправлением, коротким текстовым сообщением, мультимедийным сообщением, действующими мессенджерами либо с использованием иных средств связи, обеспечивающих фиксацию извещения или вызова.»;

7. Пункт 3.9. Договора изложить в следующей редакции: «3.9. Возобновление поставки Газа производится после устранения Потребителем причин приостановления подачи Газа, перечисленных в пунктах 3.6., 3.8. и 5.7.

Шартқа сәйкес берешектерді, тұрақсыздық айыбы төлемдерін, газбен жабдықтау жүйелерінен ажырату және қосу қызметтерін төлегеннен кейін газдың берілуі жаңартылады.

Жеткізуші газды қосу жоспарланған күн туралы Тұтынушыға газды жеткізуді қайтадан бастау туралы шешім қабылданған күні хабарлайды. Тұтынушыны ажырату себептері жойылғаннан кейінгі Газды жеткізуді қайтадан бастаудың шекті мерзімі Газды жеткізуді қайтадан бастау туралы шешім қабылданған күннен бастап 5 (бес) жұмыс күннен аспауы тиіс.

Осы Шартта көзделген негіздер бойынша Газдың жеткізілуі қысқартылған немесе тоқтатылған кезде, сондай-ақ жер қойнауын пайдаланушылар мен Газ өндірушілер тарапынан тауарлық газды беруді шектеген жағдайда, Жеткізуші Газ жеткізуді тоқтатуға немесе қысқартуға, ажыратуға байланысты Тұтынушының шығындарына және залалдарына ешқандай жауапты болмайды.»;

8. Шарттың 3.10.-тармағы келесі редакцияда жазылсын:

«3.10. Авариялық жағдайлардың және өзге еңсерілмейтін күш жағдайларының салдарынан газдың жеткізілуі шектелген жағдайда, Жеткізуші газбен жабдықтаудан тұтынушыларды ажырату кезектілігін белгілеуге шейін, тұтынушыларға Газды жеткізуді шектеу кестесін бекітуге құқылы.

Бекітілген кестелер Тұтынушыға Жеткізушінің диспетчерлік қызметі арқылы 8 (\_\_\_\_\_) \_\_\_\_\_ телефонмен хабарланады.»;

9. Шарттың 3.12.-тармағы келесі редакцияда жазылсын:

«3.12. Күзгі-қысқы кезеңде Жеткізуші резерв (авария) ретінде отынның басқа да түрлері белгіленген Тұтынушының Газ шығынын газ тұтыну броніне дейін қысқартуды көздеуге құқылы.»;

10. Шарттың 4.10.-тармағы келесі редакцияда жазылсын:

«4.10. Жеткізушінің өкілдерімен Тұтынушының пломбаны үзуі, Тұтынушының Газды рұқсатсыз алу (ұрлау) мүмкіндігіне жол беретін пломбаны жұлып алуға, пломбаны не есепке алу аспабына ықпал еткені, техникалық шарттарды алмай – газбен жабдықтау жүйесіне өздігінен қосылуы, қосымша газ жабдығын немесе қуатын ұлғайта отырып жабдықты монтаждауы, сондай-ақ газ тарату ұйымының келісімінсіз – есепке алу аспаптарын монтаждауы, бөлшектеуі, пайдалануға жарамды есепке алу аспабын ауыстыруы айқындалған жағдайда, Жеткізуші соңғы тексеру өткізілген күннен бастап анықталған күнге дейінгі, бірақ екі айдан аспайтын кезеңге аз тұтыну жабдығының алдындағы ысырмалы кранға дейінгі газ құбырының өткізгіштік қабілеті бойынша газ шығынына қайта есеп жүргізеді.

Есепке алу аспаптарына дейін және Газды ұрлау фактілері және Газды ұрлаудың басқа түрлері анықталған жағдайда, Өнім беруші мұндай факт туралы аумақтық ішкі істер органдарын дереу хабардар етеді және бұзушылық фактісін одан әрі құжаттай отырып, оқиға болған жерді бірлесіп тексереді.

Газбен жабдықтауға қосылу схемасын тексеру Жеткізушінің өкілдерімен құрылған, газбен жабдықтауға қосылу схемасын тексеру актісімен расталады.»;

настоящего Договора, а также погашения Потребителем задолженности, оплаты неустойки, оплаты услуг по отключению и подключению к системе газоснабжения в соответствии с настоящим Договором.

О плановой дате подключения Поставщик сообщает Потребителю в день принятия решения о возобновлении поставки Газа. Предельные сроки возобновления поставки Газа после устранения причин отключения Потребителя не должны превышать 5 (пяти) рабочих дней со дня принятия решения о возобновлении поставки Газа.

Поставщик не будет нести никакой ответственности за последствия и убытки Потребителя, связанные с прерыванием, сокращением или прекращением поставки Газа, по основаниям, предусмотренным настоящим Договором, а также в случае ограничения поставки Газа со стороны недропользователей и производителей Газа.»;

8. Пункт 3.10. Договора изложить в следующей редакции:

«3.10. В случае ограничений поставок Газа, вызванных аварийными ситуациями и другими обстоятельствами непреодолимой силы, Поставщик вправе утвердить график ограничений поставок Газа потребителям, вплоть до установления очередности отключения потребителей от газоснабжения.

Утвержденные графики доводятся до Потребителя через диспетчерскую службу Поставщика по телефону: 8(\_\_\_\_\_) \_\_\_\_\_»;

9. Дополнить Договор пунктом 3.12. следующего содержания:

«3.12. В осенне-зимний период Поставщик вправе предусмотреть сокращение расхода Газа до уровня брони газопотребления Потребителя, у которого в качестве резерва (аварии) установлены другие виды топлива.»;

10. Пункт 4.10. Договора изложить в следующей редакции:

«4.10. При обнаружении представителями Поставщика срыва пломбы, воздействие на пломбу либо прибор учета, допускающие возможность несанкционированного (хищения) Газа, без получения технических условий: самостоятельное подключение к системе газоснабжения, монтаж дополнительного газового оборудования или оборудования с увеличением мощности, без согласия газораспределительной организации – подключение к системе газоснабжения, монтаж, демонтаж газового оборудования и приборов учета, замена пригодного к использованию прибора учета, Поставщик производит перерасчет расхода Газа по пропускной способности газопровода до крана на отпуске перед газопотребляющим оборудованием, за период со дня проведения последней проверки до дня обнаружения, но не более двух месяцев.

При выявлении фактов хищения Газа до прибора учета и иные виды хищения Газа, Поставщик незамедлительно уведомляет территориальные органы внутренних дел о таком факте и совместно производит осмотр места происшествия с дальнейшим документированием факта нарушения.

Проверка схем подключения к газоснабжению подтверждается составленным представителями Поставщика актом проверки схем подключения к газоснабжению.»;

11. Пункт 4.15. Договора изложить в следующей

11. Шарттың 4.15.-тармағы келесі редакцияда жазылсын:

«4.15. Газдың көлемін өлшеу бірлігін есепке алу максатында Цельсий бойынша 20 градус температура және сынап бағанының 760 миллиметр қысымы кезінде газдың бір текше метрі қабылданады.»;

12. Шарттың 6.2-тармағы келесі мазмұндағы 11) тармақшасымен толықтырылсын:

«11) Газды есепке алу схемасын өзгертуге немесе бұзуға байланысты кез келген жұмыс түрін жүргізу кезінде жұмысты бастамас бұрын газ тарату ұйымының техникалық шарттарын алуға міндетті...»;

13. Шарттың 1 Қосымшасының 1-тармағы өзгертілсін және келесі редакцияда баяндалсын:

«2023 жылдың 01 шідесінен бастап бір мың текше.м газдың бағасы – газ тарату жүйелері арқылы тауарлық газды тасымалдауға арналған тариф есебімен, ҚҚС қосылмағанда 33 372,36 тенге.

14. Осы қосымша келісіммен өзгертілмеген Тараптардың Шарт бойынша міндеттемелері өзгертілмеген түрде қалады және Тараптардың орындауына жатады.

15. Осы қосымша келісім Тараптар қол қойған күннен бастап күшіне енеді және Тараптар Шартта көзделген міндеттемелерді толық орындағанға дейін қолданылады. 2023 жылғы 02 шілдеден бастап Тараптардың қатынастарына 1-ден 12-ші тармақтар, ал 2023 жылғы 01 шілдеден бастап 13-тармақ әрекет етеді.

16. Осы қосымша келісім Шарттың құрамды және ажырамас бөлігі болып табылады.

17. Осы қосымша келісім бірдей заңды күші бар екі данала, әрбір тарап үшін бір данадан жасалды.

ЖЕТКІЗУШІ  
ПОСТАВЩИК  
м.о.



редакции:

«4.15. В целях учета за единицу измерения объема Газа принимается один кубический метр газа при температуре 20 градусов по Цельсию и давлении 760 миллиметров ртутного столба.»;

12. Пункт 6.2. Договора дополнить подпунктом 11) следующего содержания:

«11) При проведении любого вида работ, связанных с изменением или нарушением схемы учета Газа, перед началом работ получить технические условия газораспределительной организации.»;

13. Пункт 1 Приложения 1 Договора изменить и изложить в следующей редакции:

«Цена газа с 01 июля 2023 года за тысячу куб.м. 33 372,36 с учетом тарифа на транспортировку товарного газа по газораспределительным системам, в тенге, без учета НДС.

14. Обязательства Сторон по Договору не затронутые настоящим Дополнительным соглашением, остаются в неизменном виде и подлежат исполнению Сторонами.

15. Настоящее Дополнительное соглашение вступает в силу с момента подписания Сторонами и действует до полного исполнения Сторонами обязательств, предусмотренных Договором. Пункты с 1 по 12 распространяют свое действие на отношения Сторон, возникшие с 02 июля 2023 года, пункт 13 распространяет свое действие на отношения Сторон, возникшие с 01 июля 2023 года.

16. Настоящее соглашение является составной и неотъемлемой частью Договора.

17. Настоящее Дополнительное соглашение составлено в двух экземплярах, имеющих одинаковую юридическую силу, по одному экземпляру для каждой Стороны.

ТҮТІНУШЫ  
ПОТРЕБИТЕЛЬ  
м.п.



# ДОГОВОР № 9\2023

г. Алматы

«01» сентября 2023 г.

ТОО «Бостан» в лице директора Никонова Ю.Ф., действующего на основании Устава, именуемое в дальнейшем «Заказчик», с одной стороны, и ТОО «Елена», именуемое в дальнейшем «Подрядчик», в лице Директора Айспур Д.В., действующего на основании Устава, с другой стороны, заключили настоящий соглашение о нижеследующем:

## 1. ПРЕДМЕТ ДОГОВОРА

- 1.1. «Подрядчик» обязуется выполнить по заданию «Заказчика» следующие виды работ:
- 1.2. Техническое обслуживание газопровода среднего давления - 340 м.
  - 1.3. Техническое обслуживание газопровода низкого давления.
  - 1.4. Техническое обслуживание ШГРП – 1 шт.
  - 1.5. Техническое обслуживание узла учета расхода газа 1 шт находящегося на территории ТОО «Бостан»
  - 1.6. Техническое обслуживание счетчиков расхода газа G6 2 штуки находящегося на территории ТОО «Бостан»

## 2. СТОИМОСТЬ РАБОТ ПО ДОГОВОРУ

- 2.1. Ежемесячная сумма по настоящему Договору составляет **55000 (Пятьдесят пять тысяч тенге)** в том числе НДС.

## 3. УСЛОВИЯ ПЛАТЕЖА. ПОРЯДОК РАСЧЕТОВ

- 3.1. «Заказчик» перечисляет предоплату за год в размере **660000 (Шестьсот шестьдесят тысяч тенге)**.
- 3.2. Договор вступает в силу с момента поступления денежных средств на расчетный счет «Подрядчика»

## 4. СРОКИ ИСПОЛНЕНИЯ ОБЯЗАТЕЛЬСТВ.

- 4.1. Срок действия настоящего Договора:  
Начало – 01 сентября 2023 г.  
Окончание – 30 августа 2024 г.

## 5. ОБЯЗАТЕЛЬСТВА СТОРОН

- 5.1. «Подрядчик» обязан:
- своими силами и средствами выполнить все работы в объеме и в сроки, установленные настоящим Договором, и сдать объект «Заказчику» в рабочем состоянии;
  - незамедлительно устранять по требованию «Заказчика» обнаруженные недостатки и дефекты;
  - в течении 3-х дней с момента получения от «Заказчика» объекта, согласовать с ним все спорные вопросы;
- 5.2. «Заказчик» обязан:
- оплатить «Подрядчику» работы, предусмотренные разделом 1 настоящего Договора, в размерах и в сроки, установленные Договором;

- обеспечить пропуск на объекты рабочих и сотрудников «**Подрядчика**»;
- принять объекты в течение 10 дней с момента получения письменного уведомления «**Подрядчика**» по Акту выполненных работ, и в случае обнаружения допущенных недостатков, немедленно уведомить «**Подрядчика**».

## **6. ОТВЕТСТВЕННОСТЬ СТОРОН**

6.1. Стороны несут ответственность за неисполнение или ненадлежащее исполнение условий настоящего Договора в соответствии с действующим законодательством Республики Казахстан.

## **7. ДЕЙСТВИЕ НЕПРЕОДОЛИМОЙ СИЛЫ**

7.1. При наступлении обстоятельств невозможности полного или частичного исполнения любой из сторон своих обязательств по настоящему Договору, а именно: объявленной или фактической войны, эпидемии, блокады, эмбарго, землетрясения, пожара, наводнения и других стихийных бедствий, а также вступления в силу законодательных актов, указов, постановлений и распоряжений государственных органов, прямо или косвенно запрещающих указанные в Договоре виды деятельности, срок исполнения обязательств отодвигается соразмерно времени, в течение которого будут действовать такие обстоятельства.

7.2. Сторона, для которой создалась невозможность исполнения обязательств по настоящему Договору, обязана не позднее 10 суток с момента наступления вышеуказанных обстоятельств уведомить об этом другую сторону в письменном виде. Доказательством, свидетельствующим о таких обстоятельствах и их длительности, являются документы, выдаваемые компетентным органом государства. Несвоевременное уведомление лишает сторону права ссылаться на любое вышеуказанное обстоятельство как на основание, освобождающее от ответственности за неисполнение своих обязательств.

## **8. ПОРЯДОК РАЗРЕШЕНИЯ СПОРОВ.**

8.1. Все споры или разногласия, возникающие между сторонами по настоящему Договору или в связи с ним, разрешаются путем переговоров между сторонами.

8.2. В случае невозможности разрешения разногласий путем переговоров они подлежат рассмотрению в порядке, установленном законодательством Республики Казахстан.

## **9. ПОРЯДОК ИЗМЕНЕНИЯ И ДОПОЛНЕНИЯ ДОГОВОРА**

9.1. Любые изменения и дополнения к настоящему Договору имеют силу только в том случае, если они оформлены в письменном виде и подписаны обеими сторонами.

9.2. Досрочное расторжение договора может иметь место по соглашению сторон либо по основаниям, предусмотренным действующим на территории Республики Казахстан гражданским законодательством.

9.3. «**Заказчик**» вправе расторгнуть Договор в следующих случаях:

- задержка «**Подрядчиком**» хода работ по его вине, когда срок их окончания, установленный в Договоре, увеличивается более чем на один месяц;

- снижение качества работ, предусмотренных проектом, в результате нарушения «Подрядчиком» условий Договора.

9.4. «Подрядчик» вправе расторгнуть Договор в следующих случаях:

- при остановке «Заказчиком» выполнения работ по причине, не зависящей от «Подрядчика», на срок, превышающий один месяц;
- при утрате «Заказчиком» возможности дальнейшего финансирования работ.

9.5. При расторжении договора по совместному решению «Заказчика» и «Подрядчика» незавершенные объекты передаются «Заказчику», который оплачивает «Подрядчику» стоимость выполненных работ в объеме, определяемом ими совместно.

9.6. Сторона, решившая расторгнуть Договор, направляет письменное уведомление другой стороне.

## 10. ПРОЧИЕ УСЛОВИЯ

10.1. Наличие недостатков и сроки их устранения фиксируются двусторонним актом «Подрядчика» и «Заказчика».

10.2. При отказе «Подрядчика» от составления или подписания акта обнаруженных недостатков для их подтверждения «Заказчик» назначает квалификационную экспертизу, которая составит соответствующий акт по фиксации недостатков и их характера.

10.3. Настоящий Договор составлен в двух экземплярах, имеющих одинаковую юридическую силу, по одному экземпляру для каждой из сторон.

10.3. Ущерб нанесенный в результате ремонтно строительных работ третьему лицу по вине «Подрядчика», компенсируется «Подрядчиком» а по вине «Заказчика»-«Заказчиком».

## ЮРИДИЧЕСКИЕ АДРЕСА СТОРОН

### ЗАКАЗЧИК:

ТОО «Бостан»

Республика Казахстан  
Алматинская обл. г.  
Енбекшиказахский район, г.Есик, ул.  
Алматинская, дом 163, индекс 040400

ИИК KZ84601A311000280831 ,  
в АО «Народный банк Казахстана» г.  
Алматы"  
БИК HSBKZZKX  
БИН 99084000422

Никонов Ю.Ф.



### ПОДРЯДЧИК:

ТОО «Елена»

Республика Казахстан  
г. Алматы, ул. Белградская, 3, кв. 1

ИИК KZ84601A311000280831  
в АО «Народный банк Казахстана» г.  
Алматы"  
БИК HSBKZZKX  
БИН 940340000917

Айспур Д.В.



**ДОГОВОР № 51**  
по вывозу твердых бытовых отходов

г. Алматы

«01» сентября 2023 г.

ИП «Зелёный Город KZ» г. Алматы в лице Директора Лесковской Д. А. действующий на основании Талона № KZ90TWQ03301664 дата выдачи 01.09.2023 года, именуемое в дальнейшем «Подрядчик» с одной стороны и ТОО «Бостан», в лице Директора Никонова Ю.Ф., действующего на основании Устава, именуемый в дальнейшем «Заказчик» с другой стороны, заключили настоящий договор о нижеследующем:

**1. «Заказчик»** передает, а «Подрядчик» принимает на себя выполнение работ по регулярному вывозу с мест сбора твердо-бытовых отходов.

**2. «Заказчик» обязан** в соответствии с санитарными правилами содержания территории населенных мест № 3.01.007.97 от 09.04.1997г.

а) своевременно оплачивать услуги «Подрядчика» указанные в п.5,

б) обеспечить надлежащее санитарное состояние контейнерных площадок, производить подборку мусора на контейнерных площадках,

в) обеспечить сохранность и исправность мусоросборников,

г) поддерживать в исправном состоянии подъезды и подходы к ним, обеспечить свободный проезд спец. автотранспорта к мусоросборникам: оборудовать площадки с водонепроницаемым покрытием под мусоросборники по согласованию с СЭС.

д) в случае изменения реквизитов расположения объектов, указанных в договоре «Заказчик» обязан, в трехдневный срок сообщить все изменения «Подрядчику».

**3. «Подрядчик» обязан:**

а) вывозить твердо-бытовой мусор по установленному графику или согласно заявки,

б) производить подборку просыпавшегося мусора при погрузке,

в) в случае несвоевременного вывоза ТБО производить подборку мусора.

**4. Оплата за выполняемый объем работ по вывозу твердо-бытового мусора производится «Заказчиком»:**

Общее накопление в месяц **ПО ФАКТ**

Стоимость 1м<sup>3</sup> – по 2288,46 (Две тысячи двести восемьдесят восемь тенге) 46 тиын.

**5. Оплата за выполняемую работу по вывозу твердо-бытового мусора производится «Заказчиком» не позднее 10 числа последующего месяца. Согласно выставленной счет – фактуры.**

**6. В случае не исполнения «Заказчиком» одного из пунктов настоящего договора. «Подрядчик» прекращает работы по вывозу твердо - бытового мусора с письменным уведомлением «Заказчика» за 15 дней.**

**7. За нарушение условий договора устанавливается ответственность сторон в соответствии с действующим законодательством РК.**

**8. Договор составляется в 2-х экземплярах для каждой из сторон и имеет одинаковую юридическую силу.**

**9. Договор считается заключенным на неопределенный срок, до тех пор пока одна из сторон, за 15 дней до фактического расторжения, не заявит в письменном виде другой стороне о его расторжении.**

10. Цена 1 м3 возможно будет меняться в зависимости от повышения цен на ГСМ и запасных частей для парка спец. техники, согласно письма или доп. соглашения обеих сторон.

**Юридические адреса:**

**« Подрядчик »**

**ИП «Зелёный Город KZ»**  
050026 РК, г. Алматы,  
ул.Нурмакова, д.26, кв.31  
ИИН 970718400060  
ИИК KZ418562204112351296  
АГФ АО БанкЦентрКредит  
БИК КСЖВКЗКХ  
Кбе 19.  
Кнп 859  
Талон № KZ90TWQ03301664  
Дата выдачи 1 сентября 2023 года  
Тел. +7 (707) 747 49 83  
E-mail: aleksandr.07.56@gmail.com

**«Заказчик»**

**ТОО «Бостан»**  
040400 РК, г. Есик,  
ул. Алматинская, д.163  
БИН 990840004223  
ИИК KZ84601A311000280831  
в АО «Народный Банк Казахстана»  
БИК HSBKZKZKX  
Кбе 17  
Тел. +7 (727) 299 97 97  
E-mail: info@bostan.kz

Директор



Лесковская Д.А.

Директор



Никонов Ю.Ф.

ТАЛОН  
№ KZ90TWQ03301664

Настоящим, ЛЕСКОВСКАЯ ДИАНА АЛЕКСАНДРОВНА 970718400060

(фамилия, имя, отчество (в случае наличия), полное наименование, индивидуальный идентификационный номер физического лица в случае отсутствия бизнес-идентификационного номера у индивидуального предпринимателя в форме совместного предпринимательства-полное наименование индивидуального предпринимателя)

уведомляет о:

изменении регистрационных данных индивидуального предпринимателя  
(указывается наименование деятельности или действия)

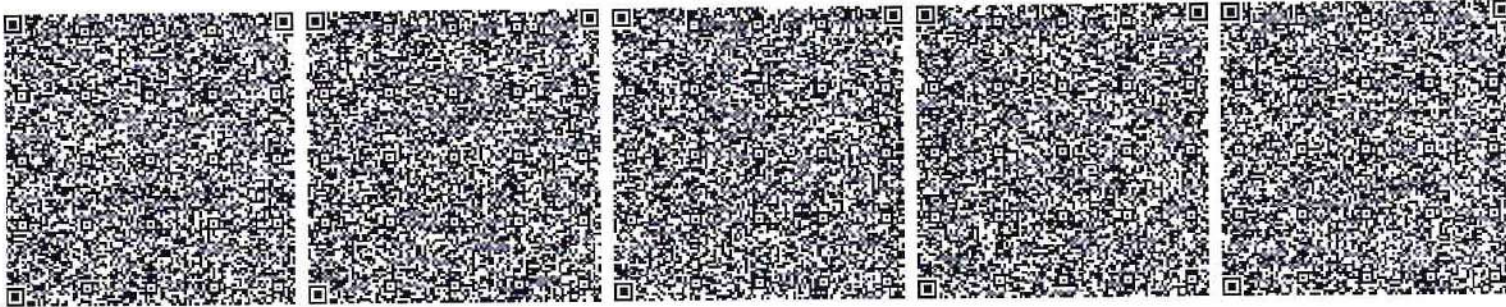
Наименование конечного получателя: ИП Зелёный Город KZ

Наименование принимающей организации: УГД по Алмалинскому району

01.09.2023 9:04:17

(дата и время приема уведомления)

Входящий регистрационный номер уведомления: KZ91UWQ05418136





Алматы қ.

2023 ж. "01" шілде

г. Алматы

"01" июля 2023 г.

«ҚазТрансГаз Аймақ» АҚ, бұдан әрі «Жеткізуші» деп аталады, оның атынан 2023 ж. «05» мамыр №53 Сенімхат негізінде әрекет ететін «ҚазТрансГаз Аймақ» АҚ Алматы өндірістік филиалының директоры А.Е. Сапаров бір жақтан және

бұдан әрі «Тұтынушы» деп аталады, оның атынан

негізінде әрекет ететін, келесі жақтан, бірігіп «Тараптар» деп аталып, жылғы «\_» №\_ Тауарлық газды бөлшек саудада өткізу шартына (бұдан әрі - Шарт) төмендегілер жайлы осы №\_ Қосымша келісімді (бұдан әрі - Қосымша келісім) жасасты:

1. Шарттың 1 Қосымшасының 1-тармағы өзгертілсін және мынадай редакцияда жазылсын:  
«2022 жылғы 01 қаңтардан бастап бір мың текше.м газдың бағасы - газ тарату желілері арқылы тауарлық газды тасымалдауға арналған тариф есебімен, ҚҚС есебінен 29 488,74 теңге.

2022 жылғы 01 шілдеден бастап бір мың текше.м газдың бағасы - газ тарату желілері арқылы тауарлық газды тасымалдауға арналған тариф есебімен, ҚҚС есебінен 31 453,09 теңге.

2023 жылғы 01 шілдеден бастап бір мың текше.м газдың бағасы - газ тарату желілері арқылы тауарлық газды тасымалдауға арналған тариф есебімен, ҚҚС есебінен 33 372,36 теңге.

Жалпы жеткізу көлемі \_\_\_\_\_ мың текше.м.

Шарттың жалпы сомасы ҚҚС есебімен \_\_\_\_\_ теңге»

2. Осы Қосымша келісіммен өзгертілмеген Тараптардың Шарт бойынша міндеттері өзгертілмеген түрде қалады және Тараптардың орындауына жатады.

3. Осы Қосымша келісім 2023 жылғы 01 шілдеден бастап күшіне енеді және Тараптармен Шартпен қарастырылған міндеттемелер толық орындалғанға дейін әрекет етеді.

4. Осы Қосымша келісім Шарттың құрамды және ажырамас бөлігі болып табылады.

5. Осы Қосымша келісім заңдық күштері бірдей, әр Тарапқа бір дана бойынша, екі данада жасалды

ЖЕТКІЗУШІ  
ПОСТАВЩИК  
м.о.



АО «ҚазТрансГаз Аймақ», именуемое в дальнейшем «Поставщик», в лице директора Алматинского производственного филиала АО «ҚазТрансГаз Аймақ» Сапарова А.Е., действующего на основании Доверенности №53 от 05 мая 2023 г., с одной стороны, и

менуемое в дальнейшем «Потребитель», в лице директора Никонова Ю.Р. действующего на основании Указа, с другой стороны, совместно, именуемые «Стороны», заключили настоящее Дополнительное соглашение № \_\_\_\_\_ (далее - Дополнительное соглашение) к Договору розничной реализации товарного газа № 2664 от 01.01.2022 года (далее - Договор) о нижеследующем:

1. Пункт 1 Приложения 1 Договора изменить и изложить в следующей редакции:  
«Цена газа с 01 января 2022 года за тысячу куб.м. 29 488,74 с учетом тарифа на транспортировку товарного газа по газораспределительным системам, в тенге, без учета НДС.

Цена газа с 01 июля 2022 года за тысячу куб.м. 31 453,09 с учетом тарифа на транспортировку товарного газа по газораспределительным системам, в тенге, без учета НДС.

Цена газа с 01 июля 2023 года за тысячу куб.м. 33 372,36 с учетом тарифа на транспортировку товарного газа по газораспределительным системам, в тенге, без учета НДС.

Общий объем поставки \_\_\_\_\_ тыс.куб.м

Общая сумма договора \_\_\_\_\_ в тенге с учетом НДС».

2. Обязательства Сторон по Договору не затронутые настоящим Дополнительным соглашением, остаются в неизменном виде и подлежат исполнению Сторонами.

3. Настоящее Дополнительное соглашение вступает в силу с 01 июля 2023 года и действует до полного исполнения Сторонами обязательств предусмотренных Договором.

4. Настоящее соглашение является составной и неотъемлемой частью Договора.

5. Настоящее Дополнительное соглашение составлено в двух экземплярах, имеющих одинаковую юридическую силу, по одному экземпляру для каждой Стороны

ТҮТІНУШЫ  
ПОТРЕБИТЕЛЬ  
м.п.



# Дополнительное соглашение № 1 к Договору № 27.03.23 от 27.03.2023года

г. Алматы

18.04.2023г

Директор ТОО «Бостан» Никонов Ю.Ф., в дальнейшем «Заказчик», с одной стороны, и ТОО «Елена», именуемое в дальнейшем «Подрядчик», в лице Директора Айспур Д.В., действующего на основании Устава, с другой стороны, заключили настоящее Дополнительное соглашение в связи с увеличением длины газопровода к договору № 27.03.23 от 27.03.2023г. о нижеследующем:

1. По настоящему Дополнительному соглашению Подрядчик обязуется в установленный договором срок выполнить по заданию Заказчика дополнительные строительные-монтажные работы по газификации склада ТОО «Бостан» литер Г, а Заказчик обязуется принять выполненные работы и оплатить обусловленную Дополнительным соглашением цену.

2. Стоимость выполненных работ по настоящему Дополнительному соглашению составляет 750 000 (Семьсот пятьдесят тысяч) тенге. Оплата производится в следующем порядке: Заказчик оплачивает в течение 3 (трёх) дней с момента выполнения работ и подписания Акта выполненных работ.

3. Настоящее Дополнительное соглашение составлено в 2-х подлинных экземплярах, по одному для каждой из Сторон. Настоящее Дополнительное соглашение вступает в силу с момента его подписания.

## ЮРИДИЧЕСКИЕ АДРЕСА СТОРОН:

### ЗАКАЗЧИК:

### ПОДРЯДЧИК:

ТОО «Бостан»

ТОО «Елена»

Республика Казахстан  
Алматинская область, Енбекшиказахский район, г. Есик, ул. Алматинская, дом 163

Республика Казахстан  
г. Алматы, ул. Белградская, 3, кв. 1

РНН 600800015949

ИИК KZ 84601Ф311000280831  
АО «НАРОДНЫЙ БАНК КАЗАХСТАНА»  
БИК HSBKZZKX  
БИН 990840004223

ИИК KZ 536017131000007469 В АО  
«НАРОДНЫЙ БАНК КАЗАХСТАНА»  
БИК HSBKZZKX  
БИН 940340000917

Никонов Ю.Ф.



Айспур Д.В.



**ДОГОВОР  
НА РАБОТЫ ПО УТИЛИЗАЦИИ  
№2023/33/PTR**

г. Алматы

«03» Февраля 2023 года

ТОО «Бостан» именуемое в дальнейшем «Заказчик», в лице директора Никонова Ю.Ф., действующего на основании Устава, с одной стороны и, ТОО «ПромТехноРесурсКЗ», в лице Директора Мухина П.В, действующего на основании Устава, с другой стороны, при совместном упоминании именуемые далее «Стороны», заключили настоящий Договор о нижеследующем:

**1. Предмет Договора**

- 1.1. По Договору Исполнитель обязуется выполнить работы по утилизации отходов (далее «Работы») передаваемого Заказчиком, а Заказчик обязуется передать отходы по перечню (далее – Приложение №1) Исполнителю в соответствии с условиями Договора.
- 1.2. В целях единообразного толкования терминов, используемых в Договоре, Стороны установили, что: утилизация - размещение отходов путем обезвреживания и уничтожения, переработки в соответствии с существующими технологиями и требованиями санитарно-эпидемиологических, ветеринарно-санитарных, экологических и иных норм и правил Республики Казахстан, осуществляемые специализированными организациями.
- 1.3. Исполнитель гарантирует и заверяет Заказчика, что он должным образом зарегистрирован в качестве юридического лица на территории Республики Казахстан, имеет все необходимые разрешения и лицензии, если таковые требуются, а также осуществляет свою деятельность в соответствии с требованиями в области обращения с отходами в Республике Казахстан.

**2. Права и обязанности сторон**

**2.1. Заказчик обязуется:**

2.1.1. Сформировать Акт приема-передачи отходов утилизации и передать Исполнителю свободными от прав третьих лиц, в соответствии с условиями Договора. Акт приема-передачи отходов, является неотъемлемой частью Договора и оформляется согласно Приложению №1 к Договору.

2.1.2. Гарантировать, что впоследствии к Исполнителю не будут предъявлены материальные претензии, связанные с правами на утилизированные отходы.

**2.2. Исполнитель обязуется:**

2.2.1. Принять передаваемые по Акту приема-передачи отходы.

2.2.2. Самостоятельно произвести сортировку отходов, в соответствии с его физическими свойствами и агрегатным состоянием, особенностями последующего жизненного цикла, определения частей, подлежащих переработке и организовать эту работу своими силами либо силами подрядных организаций, осуществляющих использование вторичного сырья.

2.2.3. Произвести за свой счет организацию работ по переработке, обезвреживанию и уничтожению отходов в соответствии с требованиями санитарно-эпидемиологических, ветеринарно-санитарных, экологических и иных норм и правил Республики Казахстан.

2.3. Выдать Заказчику Акт утилизации отходов по форме Приложения №2 в срок не более 10 (десяти) календарных дней со дня подписания Акта приема-передачи отходов согласно пункту 4.1 настоящего договора.

2.3.1. Гарантировать Заказчику соответствие проведенных Работ по Договору, требованиям санитарно-эпидемиологических, ветеринарно-санитарных, экологических и иных норм и правил, установленных в Республике Казахстан.

**3. Порядок приема-передачи**

3.1. Заказчик, заблаговременно в течении 3х (три) календарных дней извещает Исполнителя о возможности вывоза отходов и отходов со склада Заказчика и обязуется организовать доступ для сотрудников Исполнителя с целью вывоза отходов со склада Заказчика.

3.2. Заказчик предоставляет Исполнителю следующие документы:

- Акт приема-передачи отходов по форме Приложения №1 к Договору – в формате word на электронную почту [tresurs2013@mail.ru](mailto:tresurs2013@mail.ru).

**4. Срок выполнения, Оплата работ.**

4.1. Срок выполнения Работ по Договору - не более 10 (десяти) календарных дней со дня подписания Акта приема-передачи отходов.

4.2. Стоимость Работ по Договору, указана в пункте 10 к Договору, являющихся неотъемлемой частью Договора.

4.3. Оплата стоимости Работ производится путем перечисления денежных средств на расчетный счет, указанный Исполнителем, не позднее 15 календарных дней, с момента выставления бухгалтерских документов. Для осуществления платежей по Договору, Исполнитель выставляет счета в соответствии с условиями оплаты по Договору. Счета выставляются и оплачиваются в казахстанских тенге.

**5. Условия изменения и расторжения Договора**

5.1. Договор вступает в силу с момента его подписания Сторонами и действует бессрочно (или до расторжения с одной из сторон).

5.2. Любая из Сторон может прекратить действие Договора по каким-либо причинам, предварительно уведомив другую сторону не позднее, чем за 10 (десять) календарных дней до прекращения действия Договора.

**6. Обстоятельства непреодолимой силы**

6.1. Стороны освобождаются от ответственности за неисполнение или ненадлежащее исполнение своих обязательств по Договору, если оно явилось следствием обстоятельств непреодолимой силы, которые Стороны не могли предвидеть, и которые непосредственно повлияли на выполнение Договора.

6.2. Сроки исполнения обязательств по Договору, Стороной, подвергшейся влиянию форс-мажорных обстоятельств, передвигаются на период действия таких обстоятельств, но не более 3 месяцев. Сторона, которая оказалась не в состоянии выполнить обязательства по Договору, вследствие обстоятельств непреодолимой силы, должна в трехдневный срок известить об этом другую Сторону и представить подтверждающий документ Государственного органа Республики Казахстан о произошедших обстоятельствах непреодолимой силы.

6.3. При наступлении обстоятельств непреодолимой силы, Стороны могут расторгнуть Договор и произвести взаиморасчеты.

**7. Ответственность сторон**

- 7.1. Исполнитель гарантирует Заказчику выполнение им обязательств по выполнению работ по утилизации в соответствии с требованиями санитарно-эпидемиологических, ветеринарно-санитарных, экологических и иных норм и правил Республики Казахстан.
- 7.2. В случае нарушения срока утилизации указанного в п.4.1 Договора Исполнитель выплачивает Заказчику пеню в размере 0,5% от стоимости Работ по Договору за каждый день просрочки, но не более 10% от стоимости Работ по Договору.
- 7.3. Стороны с момента заключения Договора несут установленную законодательством РК ответственность за неисполнение ими обязательств, установленных Договором.
- 7.4. Исполнитель несет персональную ответственность, в случае нарушения установленных норм и требований по выполнению работ по утилизации отходов и отходов. Заказчик в таких случаях не привлекается к любому виду ответственности вместе с Исполнителем.

**8. Порядок разрешения споров и разногласий**

- 8.1. Все разногласия и споры, которые возникнут в процессе выполнения условий Договора, Стороны обязуются разрешать путем переговоров.
- 8.2. В случае, если переговоры не привели к урегулированию разногласий и разрешения спора, Стороны вправе разрешить разногласия и споры в Специализированном межрайонном экономическом суде г. Алматы в порядке и на условиях, предусмотренных действующим законодательством.

**9. Иные условия**

- 9.1. Во всем остальном, что не предусмотрено Договором, Исполнитель руководствуется законодательством и нормативными актами, устанавливающими требования в области обращения с отходами в Республике Казахстан. Исполнитель уведомляет Заказчика обо всех изменениях вышеуказанного законодательства и нормативных актов, требующих внесения изменений в Договор.
- 9.2. Договор составлен в 2 (двух) экземплярах, имеющих одинаковую юридическую силу и предназначенных для каждой из Сторон.
- 9.3. Неотъемлемыми частями настоящего Договора являются следующие Приложения:
- 9.3.1. Приложение № 1 «Акт приема-передачи отходов»;
- 9.3.2. Приложение № 2 «Акт утилизации».

**10. Техническая спецификации**

№	Наименование	Ед. изм.	Цена с учетом НДС
1	Услуги по утилизации щелочных аккумуляторов	1 кг	25 тг
2	Услуги по утилизации шин автотранспорта	1 кг	100 тг
3	Услуги по утилизации отработанного масла	1 л	100 тг

«Исполнитель»

«Заказчик»

ТОО «Бостан»  
 Юридический адрес: Казахстан, Алматинская область,  
 Внбкшкказахский район, г.Есик,  
 улица Алматинская, дом 163,  
 индекс 040400  
 Почтовый адрес: 050047, г. Алматы,  
 мкр. Айгерим-1, ул.Бенберина,20  
 БИК HSBKKZKX  
 ИИК KZ84601A311000280831 - KZT  
 АО «Народный Банк Казахстана»  
 Приемная: (727) 299 97 99  
 e-mail: info@bostan.kz



ТОО «ПромТехноРесурсКЗ»  
 БИН: 130440009925  
 ИИК: KZ328562203111785788 ТЕНГЕ  
 В АО «Банк ЦентрКредит»  
 БИК: КСВКЗКХ  
 ИИК: KZ84914398914BC35445 ТЕНГЕ  
 ИИК: KZ33914643914BC31097 РУБЛЬ  
 В АО «Bereke Bank»  
 БИК: BRKEKZKA  
 Юр. адрес г. Алматы пр. Сейфуллина 284 оф.1  
 Тел.328-55-77 / 393-32-76  
 e.mail : [tresurs2013@mail.ru](mailto:tresurs2013@mail.ru)



2018 жылғы "01" қаңтар № 0838  
электрмен жабдықтау шартына  
2022 жылғы "08" маусым  
№ 1 ҚОСЫМША КЕЛІСІМ

Бұдан әрі «Сатушы» деп аталатын "АлматыЭнергоСбыт" ЖШС – энергиямен жабдықтаушы ұйымы (ЭЖҰ) атынан 24.12.2021 ж. № 99 Сенімхат негізінде әрекет етуші №1 АЭЖБ Бастығы Ан И.Г. бір тараптан және бұдан әрі «Тұтынушы» деп аталатын "БОСТАН" жауапкершілігі шектеулі серіктестігі атынан Жарғы негізінде әрекет етуші Директордың Никонов Ю.Ф. екінші тараптан, бұдан әрі Тараптар деп аталатындар келесіні қабылдады:

1. Деректемелердің өзгеруіне байланысты Шарттың 9-бөлімі мынадай редакцияда жазылсын:

Сатушы: "АлматыЭнергоСбыт" ЖШС  
Қазақстан Республикасы

Алматы қ., Әйтеке би көш., 172/173 үй, тел.:  
3560461, 3560462, факс: 3560474, 3560471  
№ 1 АЭЖБ

Алматы қ., Мәметова көш., 34 үй, тел.:  
271-49-41, 273-91-02, 271-43-17, 271-49-42,  
факс: 271-49-41

Есеп айырысу шотының №, банктің атауы:  
ЖСК: KZ116010131000066484

«Қазақстан Халық Банкі» АҚ  
БСК: HSBKZKX  
БСН: 060640004748

Тұтынушы:

"БОСТАН" жауапкершілігі шектеулі  
серіктестігі

Басқа өндірістік емес

Қазақстан Республикасы Алматы об-  
ласты, Енбекшиказахский район, город  
Есик, улица Алматинская, дом 163, тел.:  
2999797, e-mail: info@bostan.kz

Есеп айырысу шотының №, банктің атауы:  
ЖСК: KZ84601A311000280831

«Қазақстан Халық Банкі» АҚ  
БСК: HSBKZKX  
БСН: 990840004223

ДОПОЛНИТЕЛЬНОЕ СОГЛАШЕНИЕ  
№ 1 от "08" июня 2022 года  
к договору электроснабжения № 0838  
от "01" января 2018 года

ТОО "АлматыЭнергоСбыт" -  
энергоснабжающая организация (ЭСО),  
именуемая в дальнейшем «Продавец», в лице  
Начальника Районного отделения  
энергосбыта-1 Ан И.Г., действующего на  
основании Доверенности № 99 от 24.12.2021  
г., с одной стороны и Товарищество с  
ограниченной ответственностью "БОСТАН"  
в лице Директора Никонова Ю.Ф.,  
действующего на основании Устава,  
именуемый в дальнейшем "Потребитель", с  
другой стороны, именуемые в дальнейшем  
Стороны, приняли следующее:

1. В связи с изменением реквизитов  
изложить главу 9 Договора в следующей  
редакции:

Продавец: ТОО "АлматыЭнергоСбыт"  
Республика Казахстан

г. Алматы, ул. Айтеке Би, д. 172/173, тел.:  
3560461, 3560462, факс: 3560474, 3560471  
РОЭС1

г. Алматы, ул. Маметовой, д. 34, тел.:  
271-49-41, 273-91-02, 271-43-17, 271-49-42,  
факс: 271-49-41

№ расчетного счета, наименование банка:  
ИИК: KZ116010131000066484

АО "Народный Банк Казахстана"  
БИК: HSBKZKX  
БИН: 060640004748

Потребитель:

Товарищество с ограниченной  
ответственностью "БОСТАН"

Прочие непромышленные

Республика Казахстан Алматинская область,  
Енбекшиказахский район, город Есик, улица  
Алматинская, дом 163, тел.: 2999797,  
e-mail: info@bostan.kz

№ расчетного счета, наименование банка:  
ИИК: KZ84601A311000280831

АО "Народный Банк Казахстана"  
БИК: HSBKZKX  
БИН: 990840004223

2. № 0838 Шарттың осы Қосымша келісіммен қозғалмаған қалған талаптары өзгеріссіз қалады.

3. Осы Қосымша келісім № 0838 Шартының ажырамас бөлігі болып табылады.

4. Осы Қосымша келісім оған қол қойылғаннан кейін және Тұтынушы (мері болған жағдайда) мен Сатушының мөрлерімен расталғаннан кейін күшіне енеді.

5. Осы Қосымша келісім Сатушы мен Тұтынушы арасында жаңа Шарт жасалғанға дейін немесе Тараптардың біреуінің бастамасы бойынша екінші Тарапты жазбаша түрде ескерте отырып, оның қолданысы тоқтатылғанға дейін әрекет етеді.

6. Осы Қосымша келісім әр Тарап үшін бір-бір данадан бірдей заңды күші бар екі данада жасалды.

2. Остальные условия Договора № 0838, не затронутые настоящим Дополнительным соглашением, остаются неизменными.

3. Настоящее Дополнительное соглашение является неотъемлемой частью Договора № 0838.

4. Настоящее Дополнительное соглашение вступает в силу с момента его подписания и заверения печатями Потребителя (при наличии печати) и Продавца.

5. Настоящее Дополнительное соглашение действует до заключения Продавцом и Потребителем нового Договора или прекращения его действия по инициативе одной из Сторон, с предупреждением другой Стороны в письменном виде.

6. Настоящее Дополнительное соглашение составлено в двух экземплярах, имеющих одинаковую юридическую силу, по одному для каждой из Сторон.

**САТУШЫ**

№ 1 АЭЖБ Бастығы

Ан И.Г. 

М.о.

«08» июня 2022 жыл

**ТҰТЫНУШЫ**


Директор  
Никонов Ю.Ф.

М.о. (заңды тұлға үшін)

«08» июня 2022 жыл

**ПРОДАВЕЦ**

Начальник РОЭС-1

Ан И.Г. 

М.п.

«08» июня 2022 года

**ПОТРЕБИТЕЛЬ**

Директор  
Никонов Ю.Ф.

М.п. (для юридического лица)

«08» июня 2022 года

24.06.2024

1. Город - Алматы
2. Адрес - Алматы, микрорайон Айгерим-1
3. Организация, запрашивающая фон - Ак-Конил
4. Организация, запрашивающая фон - Ак-Конил
5. Объект, для которого устанавливается фон - ТОО «BOSTAN»
6. Разрабатываемый проект - ТОО «BOSTAN»
7. Перечень вредных веществ, по которым устанавливается фон: **Взвешанные частицы PM2.5, Взвешанные частицы PM10, Азота диоксид, Взвеш.в-ва, Диоксид серы, Азота оксид,**

**Значения существующих фоновых концентраций**

Номер поста	Примесь	Концентрация Сф - мг/м <sup>3</sup>				
		Штиль 0-2 м/сек	Скорость ветра (3 - U*) м/сек			
			север	восток	юг	запад
№30,27,3,25,26	Взвешанные частицы PM2.5	0.113	0.0837	0.0637	0.0807	0.088
	Взвешанные частицы PM10	0.1275	0.0935	0.0805	0.088	0.2968
	Азота диоксид	0.1538	0.1556	0.1584	0.147	0.15
	Взвеш.в-ва	0.4795	0.441	0.4755	0.4495	0.427
	Диоксид серы	0.102	0.083	0.1042	0.1002	0.1278
	Азота оксид	0.1363	0.1347	0.155	0.16	0.183

Вышеуказанные фоновые концентрации рассчитаны на основании данных наблюдений за 2021-2023 годы.



**GAS P70/2CE**  
**GAS P100/2CE**  
**GAS P150/2CE-03**  
**GAS P150/2CE**

**Руководство по монтажу, настройке и  
эксплуатации горелочного устройства**



ТЕХНИЧЕСКИЕ ХАРАКТЕРИСТИКИ И ГРАФИК РАБОЧЕГО ДИАПАЗОНА

*Горелка*

GAS P70/2CE - GAS P100/2CE

МОДЕЛЬ		GAS P70/2	GAS P100/2
Мощность мин. 1-й ступени/мин. 2-й ступени – макс. 2-й ступени *	[кВт]	116/350-650	172/500-1000
Мощность мин. 1-й ступени/мин. 2-й ступени – макс. 2-й ступени *	[кВт]	135/407-756	200/501-1163
Расход G20 (ПРИРОДНЫЙ ГАЗ) мин. 1-й ступени/мин. 2-й ступени – макс. 2-й ступени *	[м³/ч]	13.5/41-76	20/58.4-117
Расход G31 (сжиженный газ) мин. 1-й ступени/мин. 2-й ступени – макс. 2-й ступени *	[м³/ч]	5.2/15.7-29.3	7.8/22.6-45.2
Топливо: Природный газ (вторая группа) - сжиженный газ (третья группа)			
Категория топлива: I2R, I2H, I2L, I2E, I2E+, I2Er, I2ELL, I2E(R)B/I3B/P, I3+, I3P, I3B, I3R			
Периодическая работа (мин. 1 остановка каждые 24 часа) ДВУХСТУПЕНЧАТЫЕ			
Допустимые условия эксплуатации / хранения: -15...+40°C / -20...+70°C, макс. относ. влажность 80%			
Макс. температура воздуха для горения	[°C]	60	60
Мин. давление газа D1*14-S ПРИРОДНЫЙ ГАЗ/СЖИЖЕННЫЙ ГАЗ **	[мбар]	33/34	95/52
Мин. давление газа D1*12-S ПРИРОДНЫЙ ГАЗ/СЖИЖЕННЫЙ ГАЗ **	[мбар]	24.5/24	37/29
Мин. давление газа D2* ПРИРОДНЫЙ ГАЗ/СЖИЖЕННЫЙ ГАЗ **	[мбар]	16/21.5	32/25
Максимальное давление на входе в клапан (Pв - макс)	[мбар]	360	360
Номинальная электрическая мощность	[кВт]	1.4	2.7
Двигатель вентилятора	[кВт]	1.1	2.2
Номинальная потребляемая мощность	[А]	2.7	5.4
Дополнительная номинальная потребляемая мощность	[А]	0.6	0.6
Напряжение питания		3-400В, 1/Ф-230В-50Гц	
Уровень электрозащиты		IP 40	IP 40
Уровень шума *** мин - макс	[дБ]	72-78	81-82
Вес горелки ****	[кг]	47	65

- \* Исходные условия: Температура окружающей среды 20°C - барометрическое давление 1013 мбар - Высота над уровнем моря - 0 м.
- \*\* Минимальное давление при подаче газа на вход рамы для получения максимальной мощности горелки с учетом нулевого давления в камере сгорания.
- \*\*\* Уровень шума измерен в лаборатории при работающей горелке на бета-котле, дистанция 1 м (UNI EN ISO 3746).
- \*\*\*\* При поставке горелки с длиной пламенной трубой ее вес увеличивается на 3 кг.

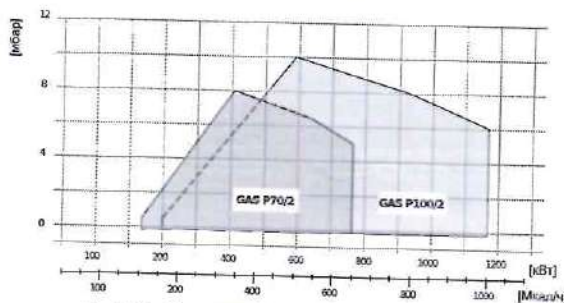


Fig. 1 X = Мощность Y = Сопротивление камеры сгорания

Рабочий диапазон определен на тестируемых котлах, соответствующих норме EN267 и указаны для комплекта горелка-котел. Для правильной работы горелки размеры камеры сгорания должны соответствовать действующим нормам. В случае несоответствия, свяжитесь с производителем.

GAS P70/2CE - GAS P100/2CE - GAS P150/2CE-03 - GAS P150/2CE



**GAS P70/2CE**  
**GAS P100/2CE**  
**GAS P150/2CE-03**  
**GAS P150/2CE**

**Руководство по монтажу, настройке и  
эксплуатации горелочного устройства**



## ТЕХНИЧЕСКИЕ ХАРАКТЕРИСТИКИ И ГРАФИК РАБОЧЕГО ДИАПАЗОНА

## GAS P70/2CE - GAS P100/2CE

МОДЕЛЬ		GAS P70/2	GAS P100/2
Мощность мин. 1-й ступени/мин. 2-й ступени – макс. 2-й ступени *	[Мкал/ч]	118/350-650	172/500-1000
Мощность мин. 1-й ступени/мин. 2-й ступени – макс. 2-й ступени *	[кВт]	135/407-756	200/581-1163
Расход G20 (ПРИРОДНЫЙ ГАЗ) мин. 1-й ступени/мин. 2-й ступени – макс. 2-й ступени *	[м³/ч]	13.5/41-76	20/58.4-117
Расход G31 (сжиженный газ) мин. 1-й ступени/мин. 2-й ступени – макс. 2-й ступени *	[м³/ч]	5.2/16.7-29.3	7.8/22.6-45.2
Топливо: Природный газ (вторая группа) - сжиженный газ (третья группа)			
Категория топлива		I2R, I2H, I2L, I2E, I2E+, I2Er, I2ELL, I2E(R)B/I3B/P, I3+, I3P, I3B, I3R	
Периодическая работа (мин. 1 остановка каждые 24 часа) ДВУХСТУПЕНЧАТЫЕ			
Допустимые условия эксплуатации/хранения		-15...+40°C/-20...+70°C, макс. относ. влажн. 80%	
Макс. температура воздуха для горения	[°C]	60	60
Мин. давление газа D1*1/4-S ПРИРОДНЫЙ ГАЗ/СЖИЖЕННЫЙ ГАЗ **	[мбар]	33/34	85/52
Мин. давление газа D1*1/2-S ПРИРОДНЫЙ ГАЗ/СЖИЖЕННЫЙ ГАЗ **	[мбар]	24.5/24	37/29
Мин. давление газа G31 ПРИРОДНЫЙ ГАЗ/СЖИЖЕННЫЙ ГАЗ **	[мбар]	16/21.5	32/25
Максимальное давление на входе в клапан (Pв - макс)	[мбар]	360	360
Номинальная электрическая мощность	[кВт]	1.4	2.7
Двигатель вентилятора	[кВт]	1.1	2.2
Номинальная потребляемая мощность	[А]	2.7	5.4
Дополнительная номинальная потребляемая мощность	[А]	0.6	0.6
Напряжение питания		3-400В, 1Ф-230В-50Гц	
Уровень электрозащиты		IP 40	IP 40
Уровень шума *** мин - макс	[дБ]	72-78	81-82
Вес горелки ****	[кг]	47	65

\* Исходные условия: Температура окружающей среды 20°C - барометрическое давление 1013 мбар - Высота над уровнем моря - 0 м.

\*\* Минимальное давление при подаче газа на вход рамы для получения максимальной мощности горелки с учетом нулевого давления в камере сгорания.

\*\*\* Уровень шума измерен в лаборатории при работающей горелке на бета-котле, дистанция 1 м (UNI EN ISO 3746)

\*\*\*\* При поставке горелки с длиной пламенной трубой ее вес увеличивается на 3 кг.

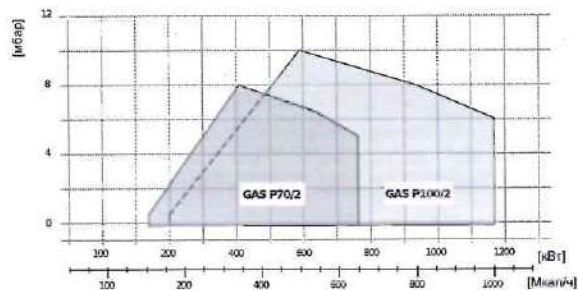


Fig. 1 X = Мощность Y = Сопротивление камеры сгорания

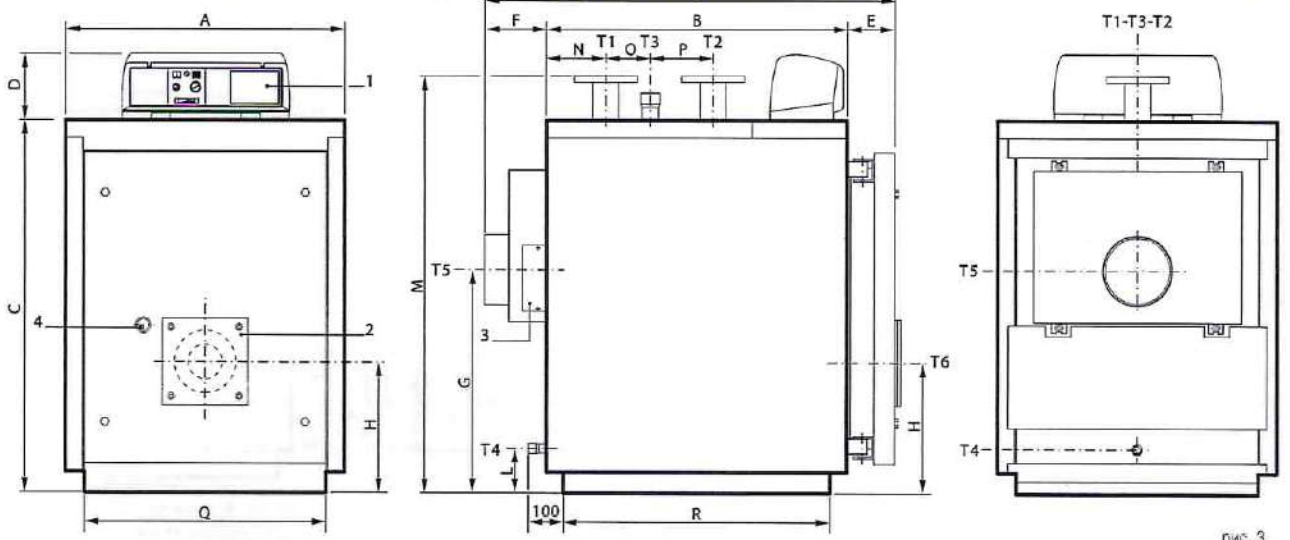
Рабочий диапазон определен на тестируемых котлах, соответствующих нормам EN267 и указаны для комплекта горелка-котел. Для правильной работы горелки размеры камеры сгорания должны соответствовать действующим нормам. В случае несоответствия, свяжитесь с производителем.

Комп

Технические характеристики и размеры

2.4 - РАЗМЕРЫ ELLPREX 170 HT - 630 HT

ELLPREX 510 HT НАЗИВОМ



- 1 Панель управления
- 2 Фланец для подключения горелки
- 3 Дверца для чистки дымовой камеры
- 4 Смотровое окошко для контроля пламени

- T1 Подающая линия котла
- T2 Обратная линия котла
- T3 Подключение расширительного бака
- T4 Слив котла

- T5 Подключение дымохода
- T6 Подключение горелки

рис. 3

ELLPREX HTa	Полезная мощность	Мощность топки	Объем котла	Потери нагрузки со стороны воды (**)	Потери нагрузки со стороны отх. газа	Макс. рабочее давление котла	Вес	ПОДКЛЮЧЕНИЯ				
								T1 T2	T3	T4	T5	T6
Модель	кВт	кВт	л	М.в.с.	М.в.с.	бар	кг	UNI 2273 PN16	ISO 7/1	ISO 7/1	Обн.	О
ELL 170 HT	130+170	140+186	190	0,09+0,15	9+15	6	435	ДУ 65	Rp 1 1/2	Rp 1/4	200	180
ELL 240 HT	180+240	195+262	251	0,19+0,33	15+28	6	510	ДУ 65	Rp 1 1/2	Rp 1/4	200	180
ELL 290 HT	220+290	239+317	264	0,12+0,21	13+25	6	588	ДУ 80	Rp 2	Rp 1/4	250	220
ELL 340 HT	266+340	277+371	298	0,16+0,28	17+34	6	629	ДУ 80	Rp 2	Rp 1/4	250	220
ELL 420 HT	315+420	342+459	398	0,09+0,17	18+29	6	796	ДУ 100	Rp 2	Rp 1/4	250	220
ELL 510 HT	385+510	418+557	462	0,14+0,25	24+43	6	919	ДУ 100	Rp 2	Rp 1/4	250	220
ELL 630 HT	480+630	520+688	565	0,21+0,38	32+55	6	1049	ДУ 100	Rp 2	Rp 1/4	300	220

ELLPREX HTa	РАЗМЕРЫ															
	А	В	С	Д	Е	Г	Н	И	Л	М*	Н	О	Р	Q*	R*	
Модель	мм	мм	мм	мм	мм	мм	мм	мм	мм	мм	мм	мм	мм	мм	мм	
ELL 170 HT	820	885	1082	190	139	190	648	380	1214	130	1210	175	130	185	710	785
ELL 240 HT	820	1145	1082	190	139	190	648	380	1474	130	1210	175	390	185	710	1045
ELL 290 HT	860	1080	1182	190	139	190	708	400	1411	130	1310	215	210	250	750	982
ELL 340 HT	860	1210	1182	190	139	190	708	400	1541	130	1310	215	340	250	750	1112
ELL 420 HT	890	1275	1352	190	139	190	748	440	1606	125	1495	255	285	315	780	1177
ELL 510 HT	890	1470	1352	190	139	190	748	440	1801	125	1485	255	480	315	780	1372
ELL 630 HT	890	1780	1352	190	139	190	748	440	2113	125	1485	255	790	315	780	1682

(\*) Минимальные размеры прохода через дверь котельной  
 (\*\*) Потери нагрузки соответствующие термическому скачку в 15К.

ОТВЕРСТИЕ ДЛЯ МОНТАЖА ГОРЕЛКИ (В РАЗРЕЗЕ) ELL 170 HT - 240 HT

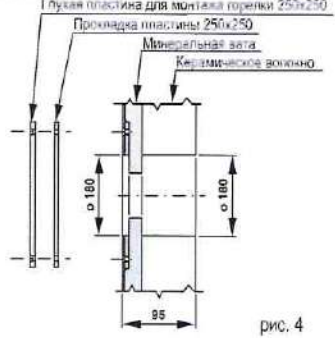


рис. 4

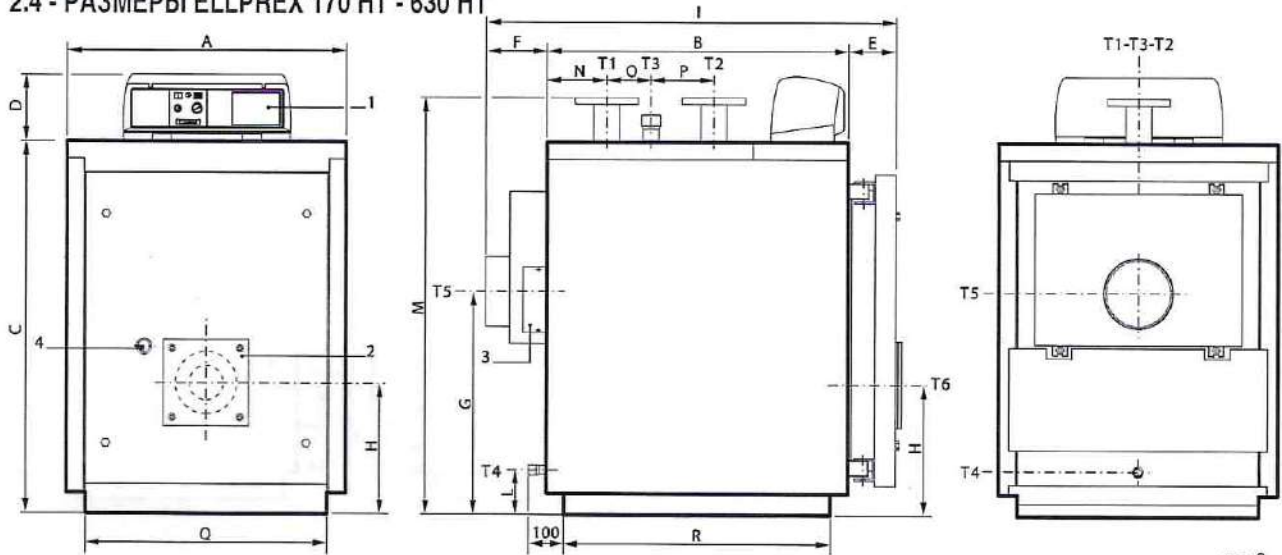
ОТВЕРСТИЕ ДЛЯ МОНТАЖА ГОРЕЛКИ (В РАЗРЕЗЕ) ELL 290 HT - 630 HT



рис. 5

## Технические характеристики и размеры

### 2.4 - РАЗМЕРЫ ELLPREX 170 HT - 630 HT



- 1 Панель управления
- 2 Фланец для подключения горелки
- 3 Дверца для чистки дымовой камеры
- 4 Смотровое окошко для контроля пламени

- T1 Подающая линия котла
- T2 Обратная линия котла
- T3 Подключение расширительного бака
- T4 Слив котла

- T5 Подключение дымохода
- T6 Подключение горелки

рис. 3

ELLPREX HT <sub>0</sub>	Полезная мощность кВт	Мощность топки кВт	Объем котла л	Потери нагрузки со стороны воды (°C)	Потери нагрузки со стороны отс. газа мм з.с.	Макс. рабочая давление котла бар	Вис. кг	ПОДКЛЮЧЕНИЯ					
								T1 T2 UNI 2278 PN16	T3 ISO 7/1	T4 ISO 7/1	T5 Отст. мм	T6 Ø мм	
Модель	кВт	кВт	л	м.п.с.	мм з.с.	бар	кг	UNI 2278 PN16	ISO 7/1	ISO 7/1	Отст. мм	Ø мм	
ELL 170 HT	130+170	140+186	190	0,09±0,15	9±15	6	435	ДУ 65	Rp 1½	Rp ¾	200	180	
ELL 240 HT	180+240	195+262	251	0,19±0,33	15±26	6	510	ДУ 65	Rp 1½	Rp ¾	200	180	
ELL 290 HT	220+290	230+317	264	0,12±0,21	13±25	6	588	ДУ 80	Rp 2	Rp ¾	250	220	
ELL 340 HT	255+340	277+371	298	0,16±0,28	17±34	6	629	ДУ 80	Rp 2	Rp ¾	250	220	
ELL 420 HT	315+420	342+459	386	0,09±0,17	16±29	6	796	ДУ 100	Rp 2	Rp ¾	250	220	
ELL 510 HT	385+510	418+557	462	0,14±0,25	24±43	6	919	ДУ 100	Rp 2	Rp ¾	250	220	
ELL 630 HT	460+630	520+688	565	0,21±0,38	32±55	6	1049	ДУ 100	Rp 2	Rp ¾	300	220	

ELLPREX HT<sub>0</sub>

### РАЗМЕРЫ

Модель	A	B	C	D	E	F	G	H	I	L	M*	N	O	P	Q*	R*
ELL 170 HT	620	895	1082	190	139	190	648	380	1214	130	1210	175	190	185	710	785
ELL 240 HT	820	1145	1082	190	139	190	648	380	1474	130	1210	175	390	185	710	1045
ELL 290 HT	860	1080	1182	190	139	190	708	400	1411	130	1310	215	210	250	750	982
ELL 340 HT	860	1210	1182	190	139	190	708	400	1541	130	1310	215	340	250	750	1112
ELL 420 HT	890	1275	1352	190	139	190	748	440	1606	125	1485	255	285	315	780	1177
ELL 510 HT	890	1470	1352	190	139	190	748	440	1801	125	1485	255	480	315	780	1372
ELL 630 HT	890	1780	1352	190	139	190	748	440	2113	125	1485	255	790	315	780	1682

(\*) Минимальные размеры прохода через дверь котельной

(\*\*) Потери нагрузки соответствующие термическому скачку в 15K.

#### ОТВЕРСТИЕ ДЛЯ МОНТАЖА ГОРЕЛКИ (В РАЗРЕЗЕ) ELL 170 HT - 240 HT

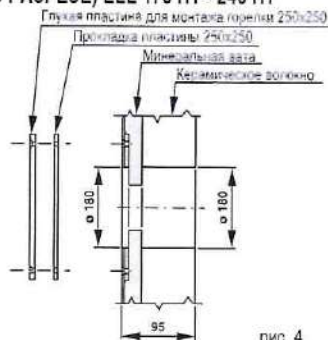


рис. 4

#### ОТВЕРСТИЕ ДЛЯ МОНТАЖА ГОРЕЛКИ (В РАЗРЕЗЕ) ELL 290 HT - 630 HT

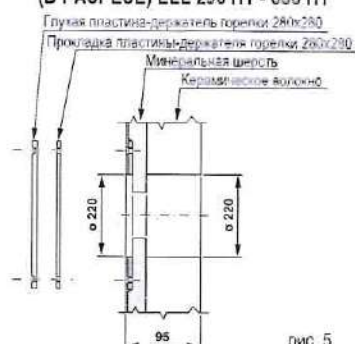


рис. 5

Wolf



ГОРЕЛКИ ГАЗОВЫЕ ОДНОСТУПЕНЧАТЫЕ

МОД.: GAS X0CE-X1CE  
GAS X2CE-X3CE-X4CE

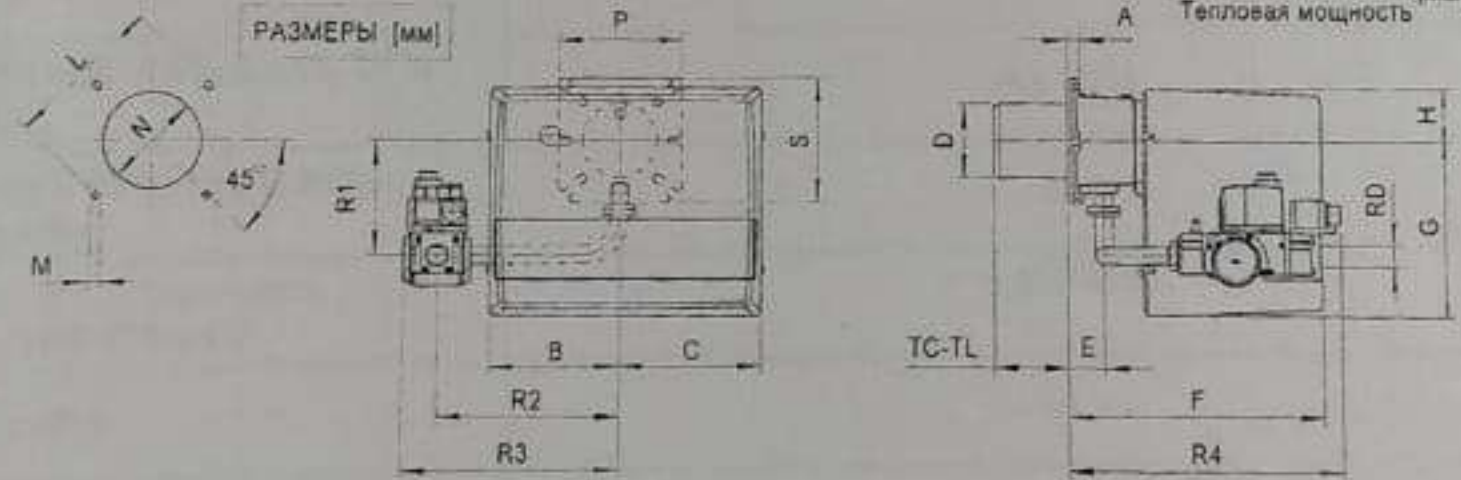
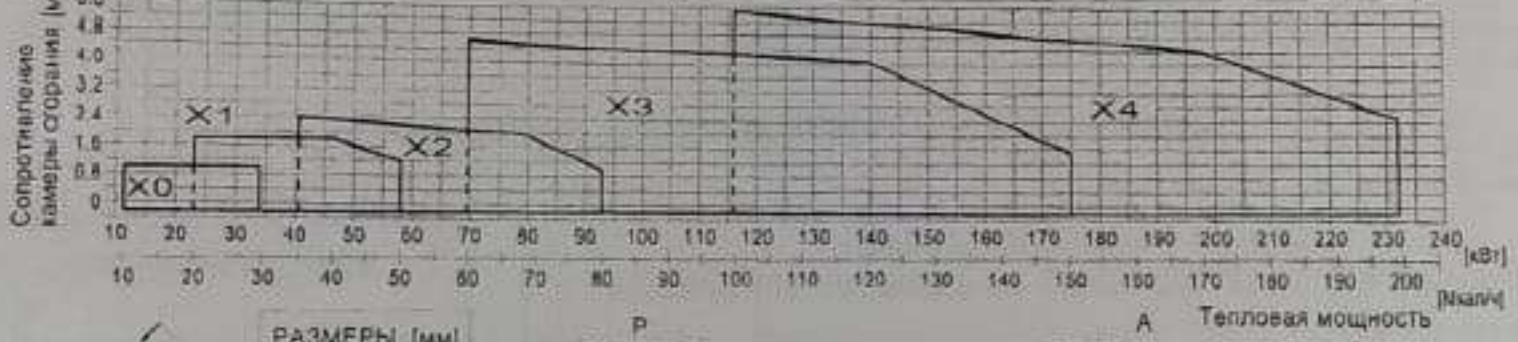
071054\_220 01

ТЕХНИЧЕСКИЕ ХАРАКТЕРИСТИКИ

МОДЕЛЬ		GAS X0CE	GAS X1CE	GAS X2CE	GAS X3CE	GAS X4CE
Мощность мин.-макс. *	[кВт]	10-29.5	20-50	35-80	60-150	100-200
Мощность мин.-макс. *	[кВт]	11.5-34	23-58	40.5-83	70-174	116-232
Расход G20 (ПРИРОДНЫЙ ГАЗ) мин.-макс. *	[м³/ч]	1.2-3.4	2.3-5.8	4.1-9.4	7-17.4	11.6-23.2
Расход G31 (сжиженный газ) мин.-макс. *	[м³/ч]	0.5-1.3	0.9-2.3	1.0-3.0	2.7-6.5	4.5-9
Топливо: Природный газ (вторая группа), сжиженный газ (третья группа)						
Категория топлива: I <sub>2B</sub> , I <sub>2C</sub> , I <sub>2D</sub> , I <sub>2E</sub> , I <sub>2F</sub> , I <sub>2G</sub> , I <sub>2H</sub> , I <sub>2I</sub> , I <sub>2J</sub> , I <sub>2K</sub> , I <sub>2L</sub> , I <sub>2M</sub> , I <sub>2N</sub> , I <sub>2O</sub> , I <sub>2P</sub> , I <sub>2Q</sub> , I <sub>2R</sub> , I <sub>2S</sub> , I <sub>2T</sub> , I <sub>2U</sub> , I <sub>2V</sub> , I <sub>2W</sub> , I <sub>2X</sub> , I <sub>2Y</sub> , I <sub>2Z</sub>						
Периодическая работа (мин. 1 остановка каждые 24 часа) одноступенчатая						
Допустимые условия эксплуатации / хранения: -15...+40°C / -20...+70°C, макс. относ. влажн. 80%						
Макс. температура воздуха для горения	[°C]	60	60	60	60	60
Максимальное давление газа G1/2"-S ПРИРОДНЫЙ ГАЗ/СЖИЖЕННЫЙ ГАЗ **	[мбар]	7/18	14/31	-	-	-
Минимальное давление газа G3/4"-S ПРИРОДНЫЙ ГАЗ/СЖИЖЕННЫЙ ГАЗ **	[мбар]	-	-	18/24	-	-
Минимальное давление газа D1"-S ПРИРОДНЫЙ ГАЗ/СЖИЖЕННЫЙ ГАЗ **	[мбар]	-	-	-	14/31	14/21
Максимальное давление на входе в клапана (P <sub>в. макс</sub> )	[мбар]	60	60	200	200	200
Номинальная электрическая мощность	[Вт]	80	110	130	200	226
Двигатель вентилятора	[Вт]	50	75	75	110	200
Номинальная потребляемая мощность	[А]	0.5	0.6	0.6	0.9	1.1
Напряжение питания:		1/φ 230В-50 Гц	1/φ 230В-50 Гц	1/φ 230В-50 Гц	1/φ 230В-50 Гц	1/φ 230В-50 Гц
Уровень электрозащиты:		IP40	IP40	IP40	IP40	IP40
Уровень шума *** мин.-макс.	[Дб]	52-55	59-60	60-61	64-66	64-66
Вес горелки ****	[кг]	8	10	10	13	15

\* Исходные условия: Температура окружающей среды 20°C - барометрическое давление 1013 мбар - Высота над уровнем моря - 0 м  
 \*\* Минимальное давление на подаче газа на рампе для получения максимальной мощности горелки с учетом нулевого давления в камере сгорания.  
 \*\*\* Уровень шума измерен в лаборатории при работающей горелке на бета-котле, дистанция 1 м (UNI EN ISO 3746).  
 \*\*\*\* Для горелки со стальным кожухом (F) добавить 3 кг к весу.

ГРАФИК РАБОЧЕГО ДИАПАЗОНА (EN676) : Тепловая мощность - Сопротивление камеры сгорания



\* Размеры рекомендуемых подключений горелки к котлу.

МОДЕЛЬ	A	B	C	D	E	F	G	H	L		M	N		P	S	TC	TL	R1	R2	R3	R4	RD	Зар. АРМАТУРА		
									мин.	макс.		мин.	макс.												
GAS X0CE-D1/2"-S	15	140	140	90	43	265	169	72	130	150	170	M8	100	110	130	150	150	90	150	132	200	254	240	Rp 1/2	2 кг
GAS X1CE-D1/2"-S	15	162	175	90	43	305	210	65	130	150	170	M8	100	110	130	150	150	90	150	132	200	254	240	Rp 1/2	2 кг
GAS X2CE-D3/4"-S	15	162	175	90	43	305	210	65	130	150	170	M8	100	110	130	150	150	90	150	138	220	262	328	Rp 3/4	2 кг
GAS X3CE-D1"-S	16	185	195	108	54	340	248	70	150	170	170	M8	120	130	140	190	150	130	250	166	280	337	361	Rp 1	6 кг
GAS X4CE-D1"-S	20	185	195	125	78	368	248	70	170	205	226	M10	130	140	160	200	200	150	280	173	280	337	385	Rp 1	6 кг

## ТЕХНИЧЕСКИЙ ПАСПОРТ КОТЛА MODAL

При передаче котла другому владельцу вместе с котлом передается настоящий паспорт.

### 1. Общие данные

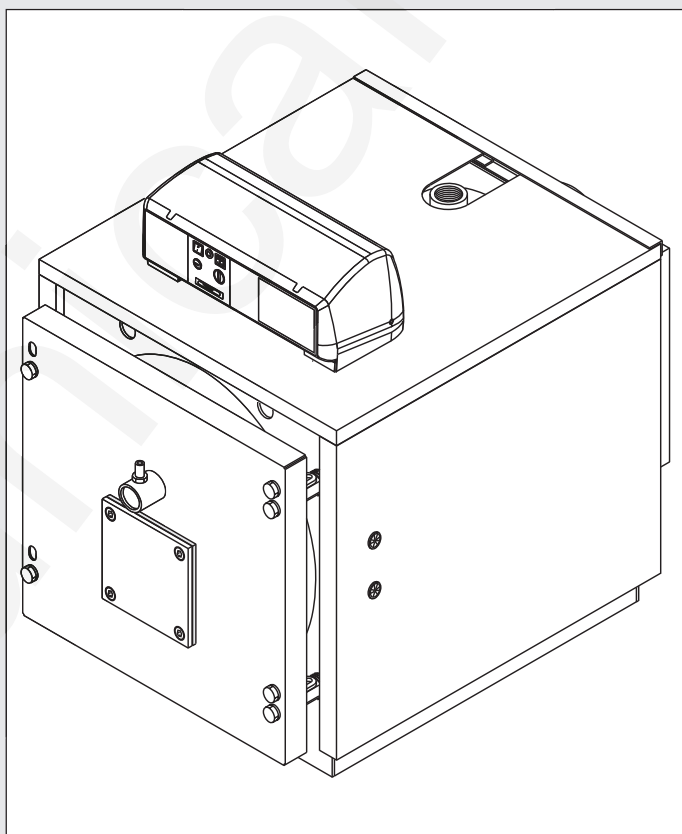
Наименование и адрес предприятия-изготовителя	UNICAL AG S.p.A., Via Roma 123 I - 46033 Castel d'Arfo (MN) Italia
Дата изготовления	29/03/2016
Тип (модель)	MODAL 233
Наименование и назначение	Стальной водогрейный наддувный котел для работы на газообразном или дизельном топливе
Заводской (серийный) номер	A16U00452
Расчетный срок службы (лет) при условии соблюдения всех требований инструкции по монтажу и эксплуатации	25

### 2. Технические характеристики и параметры

Расчетные виды топлива и их теплота сгорания, МДж/кг (ккал/кг)	Природный газ-34 МДж/м <sup>3</sup> дизельное топливо по ГОСТ 305-82 – 10.200 ккал/кг
Расчетное давление воды, МПа (КГс/см кв.)	0,5 МПа
Расчетная температура воды, град. Цельсия	100
Теплопроизводительность, макс/мин, МВт (Гкал/ч)	0,233 МВт
КПД котла (%)	90,3
Давление в топке (дПа)	8
Потери давления по водяному тракту (бар)	0,022
Поверхность нагрева котла водогрейного, м кв.	6,23
Объем водогрейного котла, м куб.	0,186
Фамилия, имя ответственного лица завода-изготовителя	ROSSI Luciano 
Штамп завода-изготовителя	

# Unical®

## *MODAL*



### РУКОВОДСТВО ПО УСТАНОВКЕ И ОБСЛУЖИВАНИЮ

Внимание: настоящее руководство содержит инструкции по установке и обслуживанию, предназначенные исключительно для профессионального технического персонала в соответствии с действующим законодательством.

Пользователю запрещается производить установку и обслуживание котла.

Производитель не несет ответственности за причинение ущерба людям, животным или имуществу по причине несоблюдения инструкций, содержащихся в руководствах, поставляемых в комплекте с котлом.

# 1

## ОБЩАЯ ИНФОРМАЦИЯ

### 1.1 - ОБОЗНАЧЕНИЯ, ИСПОЛЗУЕМЫЕ В РУКОВОДСТВЕ

При прочтении данного руководства особое внимание необходимо обратить на разделы, обозначенные данными символами:



**ОПАСНОСТЬ!**  
Опасно для жизни и здоровья



**ВНИМАНИЕ!**  
Возможна опасная ситуация для устройства и окружающей среды



**ПРИМЕЧАНИЕ!**  
Указания для пользователя

### 1.2 - БЕЗОПАСНОЕ ИСПОЛЬЗОВАНИЕ КОТЛА



Котел MODAL сконструирован с использованием современных технологий и с учетом современных норм безопасности.

Несмотря на это, в случаях неправильного использования, может быть нанесен вред здоровью и жизни пользователя или других людей, а также самому котлу или имуществу.

Котел предназначен для работы в системах отопления с циркуляцией горячей воды.

Любое другое использование считается неправильным.

Компания UNICAL не несет ответственности за любой ущерб, полученный вследствие неправильного использования. В этом случае вся ответственность возлагается на пользователя.

Правильное использование котла подразумевает также точное исполнение инструкций, приведенных в настоящем руководстве.

### 1.3 - ВОДОПОДГОТОВКА (см. специальное руководство)



- Жесткость питающей воды обуславливает частоту прочистки теплообменника ГВС.
- При жесткости воды больше 15° $\text{d}$  рекомендуется использование средства защиты от образования накипи на основе характеристик воды.
- Рекомендуется производить очистку теплообменника ГВС в конце первого года эксплуатации и далее один раз в два года; при этом контролируйте состояние анода.

### 1.4 - ИНФОРМАЦИЯ ДЛЯ ЛИЦА, ОТВЕТСТВЕННОГО ЗА ЭКСПЛУАТАЦИЮ КОТЛА



Пользователь должен получить информацию по пользованию системой отопления, а именно: необходимо передать ему настоящую инструкцию, а также другую документацию на котел, находящуюся в пакете в упаковке котла. Пользователь должен хранить данную документацию для последующих консультаций.

Информировать пользователя о важности вентиляционных отверстий и системы дымохода, а также о недопущении модификации данной системы.

Информировать пользователя о необходимости контроля за давлением воды в системе, а также объяснить ему, как производится подпитка системы.

Информировать пользователя о правильной регулировке температуры, автоматики/термостатов и радиаторов для экономии энергии.

Необходимо помнить, что обслуживание системы должно проводиться не менее одного раза в год, а также производить периодический анализ сгорания в соответствии с действующими нормами.

При продаже или передаче котла другому лицу, необходимо обязательно передать настоящую инструкцию, для того, чтобы новый владелец или монтажник могли воспользоваться ею для консультаций.

### 1.5 - МЕРЫ ПРЕДОСТОРОЖНОСТИ



#### **ВНИМАНИЕ!**

Установка, настройка и обслуживание котла должны производиться квалифицированным персоналом в соответствии с действующими нормами, поскольку неправильная установка может причинить вред людям, имуществу или животным. В данном случае производитель не несет никакой ответственности.



#### **ОПАСНОСТЬ!**

**НИКОГДА** не производите обслуживание или ремонт по собственной инициативе. Любые действия должны осуществляться исключительно квалифицированным персоналом. Рекомендуем заключить договор на обслуживание котла с сервисной службой.

Несвоевременное и неправильное обслуживание котла может нарушить работу котла и причинить вред людям, животным или имуществу. В данном случае производитель не несет никакой ответственности.



#### **Модификация элементов, подключенных к котлу**

Не производить модификацию следующих элементов, отключенных к котлу:

- подачи газа, воздуха, воды и электропитания
- дымохода, предохранительных клапанов и сливного трубопровода системы отопления
- элементов, которые влияют на безопасную работу котла.



#### **Внимание!**

Для того чтобы зажать или ослабить зажимные соединения используйте гаечный ключ соответствующего размера.

Несоблюдение данной инструкции или использование несоответствующего инструмента может нанести ущерб (например, утечку воды или газа).



#### **ВНИМАНИЕ!**

##### **Указания для котлов, работающих на сжиженном газе (пропане)**

Перед установкой котла удостоверьтесь, что емкость для газа была развоздушена.

Для правильного развоздушивания газовой емкости, обратитесь к поставщику данной емкости или авторизованному персоналу. Если до подключения котла не было произведено развоздушивание, могут возникнуть проблемы с розжигом.

В этом случае обратитесь к поставщику емкости для сжиженного газа.



#### **Запах газа**

При появлении запаха газа принять следующие меры предосторожности:

- не включать электрические выключатели
- не курить
- не пользоваться телефоном
- закрыть газовый кран
- проветрить помещение, в котором произошла утечка газа
- обратиться в газовую службу или к специалистам, выполняющим обслуживание систем отопления.



#### **Взрывчатые и легковоспламеняющиеся вещества**

Не использовать и не хранить взрывчатые и легковоспламеняющиеся вещества (такие как бензин, лакокрасочные материалы, бумагу) в помещении, в котором установлен котел.

### 1.6 - НАКЛЕЙКА С ТЕХНИЧЕСКОЙ ИНФОРМАЦИЕЙ

В пакете с документацией находится наклейка с технической информацией; необходимо, чтобы монтажник наклеил ее на одну из внешних сторон одной из панелей обшивки котла.

Серийный номер котла находится на табличке, прикрепленной на передней пластине корпуса (передняя сторона, вверху справа).

#### Маркировка CE

Маркировка CE подтверждает, что котлы соответствуют основным требованиям:

директивы относительно газового оборудования (60/396/CEE)

директивы относительно электромагнитного соответствия (89/336/CEE)

основным требованиям директивы по КПД (92/42/CEE)

Тип котла		Объем котловой воды	л	
Серийный номер	*	Максимальное давление	бар	
Год выпуска		Максимальная температура	°C	
Бойлер ГВС: <input type="text"/> л		Максимальное давление	<input type="text"/> бар	Максимальная температура <input type="text"/> °C
Электропитание: 230В-50Гц				Дизельное топливо <input type="checkbox"/>
Электропотребление Ватт: <input type="text"/>				Тяжелое дизельное топливо <input type="checkbox"/>
Топливо (Только помеченное X)	Газ <input type="checkbox"/> Категория <input type="text"/>			Минимум кВт <input type="text"/>
	Минимум кВт <input type="text"/> Максимум <input type="text"/>			Максимум <input type="text"/>
Тепловая мощность	<input type="text"/>			<input type="text"/>
Тепловое потребление	<input type="text"/>			<input type="text"/>
Номер протокола испытаний (PPI)	<input type="text"/>	Площадь поверхности м <sup>2</sup>	<input type="text"/>	
Испытания				

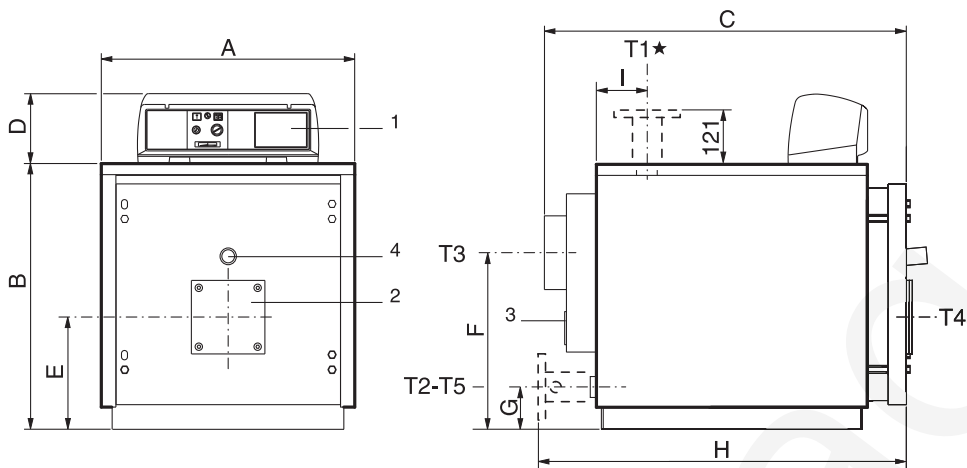
\* Серийный номер смотри на топке котла

Производитель: **Unical**AG S.P.A.

46033 CASTELDARIO (MN) - Italy  
Tel. 0376 57001 - Fax 0376 660556  
www.unical.ag info@unical-ag.com

# Технические характеристики и размеры

## 2.3 - РАЗМЕРЫ



- 1 Панель управления
- 2 Фланец для подключения горелки
- 3 Дверца для чистки дымовой камеры

- 4 Смотровое окошко для контроля пламени
- T1 Подача отопления
- T2 Обратка отопления

- T3 Подключение дымохода
- T4 Подключяние горелки
- T5 Слив котла

рис. 2

MODAL	Полезная мощность	Мощность топки	Объем котла	Потери нагрузки со стороны воды (**)	Потери нагрузки со стороны отх. газов	Макс. рабочее давление котла	Вес,	ПОДКЛЮЧЕНИЯ			
								T1 - T2 ISO 7/1 UNI 2278 PN16	T3 Øе мм	T4 Øг мм	T5 Øг ISO 7/1
Модель	кВт	кВт	л	м в.с.	мм в.с.	бар	кг				
<b>MD 64</b>	64	71	86	0,10	1,5	5	195	Rp 1½	200	130	Rp ¾
<b>MD 76</b>	76	84	86	0,13	1,8	5	195	Rp 1½	200	130	Rp ¾
<b>MD 93</b>	93	102	86	0,16	2,5	5	195	Rp 1½	200	130	Rp ¾
<b>MD 105</b>	105	115	126	0,10	3	5	280	Rp 2	200	180	Rp ¾
<b>MD 116</b>	116	128	126	0,10	3	5	280	Rp 2	200	180	Rp ¾
<b>MD 140</b>	140	155	126	0,14	5	5	280	Rp 2	200	180	Rp ¾
<b>MD 163</b>	163	180	151	0,20	8	5	318	Rp 2	200	180	Rp ¾
<b>MD 186</b>	186	206	151	0,25	14	5	318	Rp 2	200	180	Rp ¾
<b>MD 233</b>	233	258	203	0,22	18	5	420	DN 65	250	180	Rp ¾
<b>MD 291</b>	291	322	247	0,30	22	5	480	DN 65	250	180	Rp ¾

MODAL	РАЗМЕРЫ									
Модель	A	B	C	D	E	F	G	H	I	
	mm	mm	mm	mm	mm	mm	mm	mm	mm	mm
<b>MD 64</b>	690	722	990	190	305	480	115	--	147	
<b>MD 76</b>	690	722	990	190	305	480	115	--	147	
<b>MD 93</b>	690	722	990	190	305	480	115	--	147	
<b>MD 105</b>	760	812	1205	190	350	500	130	--	157	
<b>MD 116</b>	760	812	1205	190	350	500	130	--	157	
<b>MD 140</b>	760	812	1205	190	350	500	130	--	157	
<b>MD 163</b>	760	812	1385	190	350	500	130	--	157	
<b>MD 186</b>	760	812	1385	190	350	500	130	--	258	
<b>MD 233</b>	860	937	1437	190	421	580	165	1482	258	
<b>MD 291</b>	860	937	1687	190	421	580	165	1732	258	

(\*) Модели MODAL 233 и MODAL 291 имеют фланцевые подключения T1 и T2. (\*\*) Потери нагрузки соответствующие термическому скачку в 15K.

**ОТВЕРСТИЕ ДЛЯ МОНТАЖА ГОРЕЛКИ (В РАЗРЕЗЕ) MD 64 - 93**

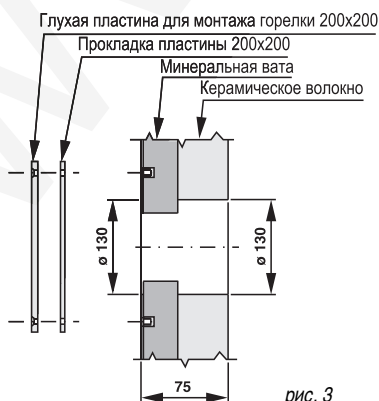


рис. 3

**ОТВЕРСТИЕ ДЛЯ МОНТАЖА ГОРЕЛКИ (В РАЗРЕЗЕ) MD 105 - 291**

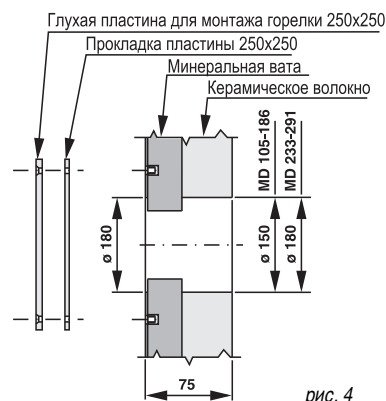


рис. 4

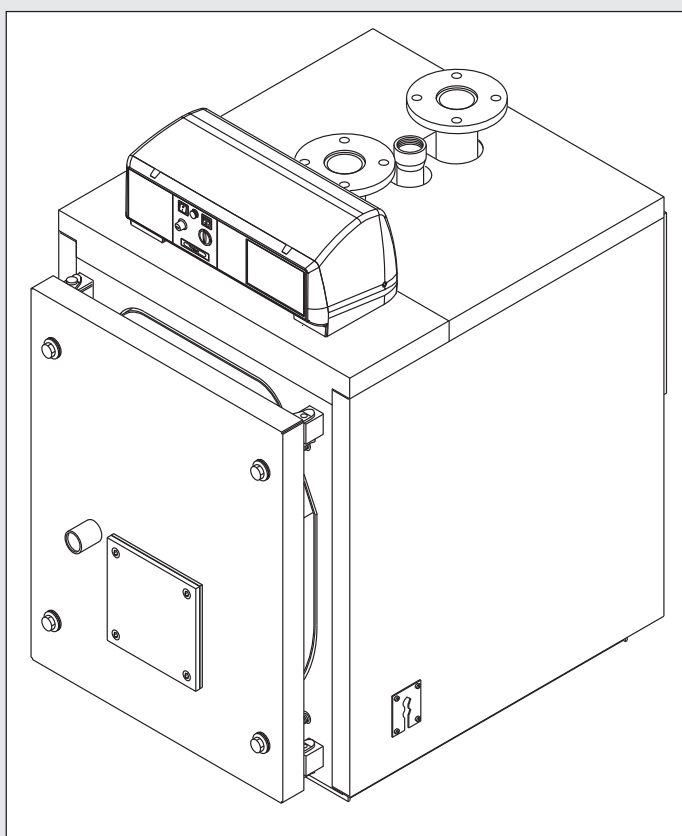
## 2.4 - РАБОЧИЕ ХАРАКТЕРИСТИКИ В СООТВЕТСТВИИ С UNI 10348

ПРИ РАБОТЕ НА ГАЗЕ		MD 64	MD 76	MD 93	MD 105	MD 116	MD 140	MD 163	MD 186	MD 233	MD 291
Номинальная тепловая полезная мощность	кВт	64,0	76,0	93,0	105,0	116,0	140,0	163,0	186,0	233,0	291,0
Тепловая мощность топки	кВт	71,0	84,0	102,0	115,0	128,0	155,0	180,0	206,0	258,0	322,0
КПД при номинальной нагрузке (100%)	%	90,1	90,4	91,1	91,3	90,6	90,3	90,5	90,2	90,3	90,3
Запрашиваемый тепловой полезный КПД (1*) (100%)	%	87,6	87,7	87,9	88	88,1	88,2	88,4	88,5	88,7	88,9
Запрашиваемый тепловой полезный КПД (1*) (30%)	%	85,4	85,6	85,9	86	86,1	86,4	86,6	86,8	87,1	87,3
Количество звезд (в соответствии с 92/42 СЕЕ)	п°	1	1	1	1	1	1	1	1	1	1
КПД сгорания при номинальной нагрузке (100%)	%	90,6	91	91,6	91,8	91,1	90,8	91,2	91	91	90,8
Потери через обшивку	%	0,5	0,5	0,5	0,5	0,4	0,5	0,6	0,7	0,7	0,5
Потери через дымоход при работающей горелке	%	9,3	8,9	8,3	8,1	8,9	9,1	8,7	8,9	8,9	9,1
Потери через дымоход при выключенной горелке	%	0,2	0,2	0,2	0,2	0,2	0,2	0,2	0,2	0,2	0,2
Температура отх. газов (т.отх.газов – т. окр. среды)	°С	187,0	180,4	169,2	167,3	182,3	187,9	179,5	184,2	183,2	187,0
Содержание CO <sub>2</sub>	%	9,5	9,6	9,7	9,8	9,8	9,8	9,8	9,8	9,8	9,8
Массовый расход отходящих газов	кг/ч	109,0	128,5	154,7	172,9	192,4	233,0	270,6	309,6	387,8	484,0

ПРИ РАБОТЕ НА ДИЗЕЛЬНОМ ТОПЛИВЕ		MD 64	MD 76	MD 93	MD 105	MD 116	MD 140	MD 163	MD 186	MD 233	MD 291
Номинальная тепловая полезная мощность	кВт	64,0	76,0	93,0	105,0	116,0	140,0	163,0	186,0	233,0	291,0
Тепловая мощность топки	кВт	71,0	84,0	102,0	115,0	128,0	155,0	180,0	206,0	258,0	322,0
КПД при номинальной нагрузке (100%)	%	90,1	90,4	91,1	91,3	90,6	90,3	90,5	90,2	90,3	90,3
Запрашиваемый тепловой полезный КПД (1*) (100%)	%	87,6	87,7	87,9	88	88,1	88,2	88,4	88,5	88,7	88,9
Запрашиваемый тепловой полезный КПД (1*) (30%)	%	85,4	85,6	85,9	86	86,1	86,4	86,6	86,8	87,1	87,3
Количество звезд (в соответствии с 92/42 СЕЕ)	п°	1	1	1	1	1	1	1	1	1	1
КПД сгорания при номинальной нагрузке (100%)	%	90,6	91	91,6	91,7	91,1	90,8	91,2	91	91	90,8
Потери через обшивку	%	0,5	0,5	0,4	0,4	0,4	0,5	0,6	0,7	0,7	0,5
Потери через дымоход при работающей горелке	%	9,3	8,9	8,3	8,2	8,9	9,1	8,7	8,9	8,9	9,1
Потери через дымоход при выключенной горелке	%	0,2	0,2	0,2	0,2	0,2	0,2	0,2	0,2	0,2	0,2
Температура отх. газов (т.отх.газов – т. окр. среды)	°С	200,0	193,0	181,0	179,0	195,0	201,0	192,0	197,0	196,0	200,0
Содержание CO <sub>2</sub>	%	12,4	12,5	12,6	12,7	12,8	12,8	12,8	12,8	12,8	12,8
Массовый расход отходящих газов	кг/ч	111,4	131,6	158,6	177,4	196	237,4	275,6	315,4	395,1	493,1

# Unical®

## *ELLPREX*



007



31878 - 01/13  
rev. 4

## РУКОВОДСТВО ПО УСТАНОВКЕ И ОБСЛУЖИВАНИЮ

# Общая информация

## СОДЕРЖАНИЕ

<b>1</b>	<b>ОБЩАЯ ИНФОРМАЦИЯ</b>	<b>3</b>
1.1	Обозначения, используемые в руководстве	3
1.2	Безопасное использование котла	3
1.3	Водоподготовка	3
1.4	Информация для пользователя или ответственного за систему отопления	3
1.5	Меры предосторожности	4
1.6	Наклейка с технической информацией	5
1.7	Общие предупреждения	6
<b>2</b>	<b>ТЕХНИЧЕСКИЕ ХАРАКТЕРИСТИКИ И РАЗМЕРЫ</b>	<b>7</b>
2.1	Технические характеристики	7
2.2	Основные компоненты	7
2.3	Турбулизаторы	8
2.4	Размеры	9
2.5	Рабочие характеристики в соответствии с UNI 10348	14
<b>3</b>	<b>ИНСТРУКЦИИ ДЛЯ МОНТАЖНИКА</b>	<b>18</b>
3.1	Общие меры безопасности	18
3.2	Нормы установки	19
3.3	Перемещение котла	20
3.4	Размещение оборудования в котельной	20
3.5	Горелка	20
3.5.1	Подбор горелки	20
3.5.2	Монтаж горелки	21
3.6	Смотровое окно для контроля факела горелки	21
3.7	Дверь топки: регулировка, открытие, закрытие	22
3.7.1	Котел ELL 170 - ELL630	22
3.7.2	Котел ELL 760 - ELL 970	22
3.7.3	Котел ELL 1100 - ELL 7000	23
3.7.4	Важное примечание	23
3.8	Подсоединение к дымоходу	23
3.9	Подключение котла к системе	24
3.9.1	Циркуляция воды в системе	24
3.10	Заполнение системы	25
3.11	Подключение газа	25
3.12	Упаковка	26
3.13	Монтаж обшивки	27
3.14	Электрические подключения	35
3.15	Панель управления	36
3.16	Гидравлические и электрические подключения системы	37
3.17	Дополнительная панель управления	39
3.18	Схема подключения датчиков на погодозависимой автоматике	40
3.19	Программирование погодозависимой автоматике	40
3.20	Гидравлическое и электрическое подключение системы с дополнительной панелью управления	43
3.21	Первый запуск	45
3.22	Настройка горелки	46
3.23	Извлечение дымовых турбулизаторов	46
<b>4</b>	<b>ОСМОТР И ОБСЛУЖИВАНИЕ</b>	<b>47</b>
-	Инструкции по осмотру и обслуживанию	47
-	Обслуживание корпуса котла	48
-	Обслуживание горелки	48
-	Проверка электрода розжига	48
-	Компоненты, подлежащие осмотру во время ежегодной проверки	48

Внимание: настоящее руководство содержит инструкции по установке и обслуживанию, предназначенные исключительно для профессионального технического персонала в соответствии с действующим законодательством.

Пользователю запрещается производить установку и обслуживание котла.

Производитель не несет ответственности за причинение ущерба людям, животным или имуществу по причине несоблюдения инструкций, содержащихся в руководствах, поставляемых в комплекте с котлом.

# 1

## ОБЩАЯ ИНФОРМАЦИЯ

### 1.1 - ОБОЗНАЧЕНИЯ, ИСПОЛЬЗУЕМЫЕ В РУКОВОДСТВЕ

При прочтении данного руководства особое внимание необходимо обратить на разделы, обозначенные данными символами:



**ОПАСНОСТЬ!**  
Опасно для жизни и здоровья



**ВНИМАНИЕ!**  
Возможна опасная ситуация для устройства и окружающей среды



**ПРИМЕЧАНИЕ!**  
Указания для пользователя

### 1.2 - БЕЗОПАСНОЕ ИСПОЛЬЗОВАНИЕ КОТЛА



Котел ELLPREX сконструирован с использованием современных технологий и с учетом современных норм безопасности.

Несмотря на это, в случаях неправильного использования, может быть нанесен вред здоровью и жизни пользователя или других людей, а также самому котлу или имуществу.

Котел предназначен для работы в системах отопления с циркуляцией горячей воды.

Любое другое использование считается неправильным.

Компания UNICAL не несет ответственности за любой ущерб, полученный вследствие неправильного использования. В этом случае вся ответственность возлагается на пользователя.

Правильное использование котла подразумевает также точное исполнение инструкций, приведенных в настоящем руководстве.

### 1.3 - ВОДОПОДГОТОВКА (см. специальное руководство)



- Жесткость питающей воды обуславливает частоту прочистки теплообменника ГВС.
- При жесткости воды больше 15°f рекомендуется использование средства защиты от образования накипи на основе характеристик воды.
- Рекомендуется производить очистку теплообменника ГВС в конце первого года эксплуатации и далее один раз в два года; при этом контролируйте состояние анода.

### 1.4 - ИНФОРМАЦИЯ ДЛЯ ПОЛЬЗОВАТЕЛЯ ИЛИ ОТВЕТСТВЕННОГО ЗА СИСТЕМУ ОТОПЛЕНИЯ



Пользователь должен получить информацию по пользованию системой отопления, а именно: необходимо передать ему настоящую инструкцию, а также другую документацию на котел, находящуюся в пакете в топке котла. Пользователь должен хранить данную документацию для последующих консультаций.

Информировать пользователя о важности вентиляционных отверстий и системы дымохода, а также о недопущении модификации данной системы.

Информировать пользователя о необходимости контроля за давлением воды в системе, а также объяснить ему, как производится подпитка системы.

Информировать пользователя о правильной регулировке температуры, автоматики/термостатов и радиаторов для экономии энергии.

Необходимо помнить, что обслуживание системы должно проводиться не менее одного раза в год, а также производить периодический анализ продуктов сгорания в соответствии с действующими нормами.

При продаже или передаче котла другому лицу, необходимо обязательно передать настоящее руководство, для того, чтобы новый владелец или монтажник могли воспользоваться ею для консультаций.

### 1.5 - МЕРЫ ПРЕДОСТОРОЖНОСТИ



#### **ВНИМАНИЕ!**

Установка, настройка и обслуживание котла должны производиться квалифицированным персоналом в соответствии с действующими нормами, поскольку неправильная установка может причинить вред людям, имуществу или животным. В данном случае производитель не несет никакой ответственности.



#### **ОПАСНОСТЬ!**

**НИКОГДА** не производите обслуживание или ремонт котла по собственной инициативе. Любые действия должны осуществляться исключительно квалифицированным персоналом. Рекомендуем заключить договор на обслуживание котла с сервисной службой.

Несвоевременное и неправильное обслуживание котла может нарушить работу котла и причинить вред людям, животным или имуществу. В данном случае производитель не несет никакой ответственности.



#### **Модификация элементов, подключенных к котлу**

Не производить модификацию следующих элементов, отключенных к котлу:

- подачи газа, воздуха, воды и электропитания
- дымохода, предохранительных клапанов и сливного трубопровода системы отопления
- элементов, которые влияют на безопасную работу котла.



#### **Внимание!**

Для того чтобы зажать или ослабить зажимные соединения используйте гаечный ключ соответствующего размера.

Несоблюдение данной инструкции или использование несоответствующего инструмента может нанести ущерб (например, спровоцировать утечку воды или газа).



#### **ВНИМАНИЕ!**

##### **Указания, для котлов, работающих на сжиженном газе (пропане)**

Перед установкой котла удостовериться, что емкость для газа была развоздушена.

Для правильного развоздушивания газовой емкости, обратитесь к поставщику данной емкости или авторизованному персоналу.

Если до подключения котла не было произведено развоздушивание, могут возникнуть проблемы с розжигом.

В этом случае обратитесь к поставщику емкости для сжиженного газа.



#### **Запах газа**

При появлении запаха газа принять следующие меры предосторожности:

- не включать электрические выключатели
- не курить
- не пользоваться телефоном
- закрыть газовый кран
- проветрить помещение, в котором произошла утечка газа
- обратиться в газовую службу или к специалистам, выполняющим обслуживание систем отопления.



#### **Взрывчатые и легковоспламеняющиеся вещества**

Не использовать и не хранить взрывчатые и легковоспламеняющиеся вещества (такие как бензин, лакокрасочные материалы, бумагу) в помещении, в котором установлен котел.

### 1.6 - НАКЛЕЙКА С ТЕХНИЧЕСКОЙ ИНФОРМАЦИЕЙ

В пакете с документацией находится наклейка с технической информацией; необходимо, чтобы монтажник наклеил ее на одну из внешних сторон одной из панелей обшивки котла.

Серийный номер котла находится на табличке, прикрепленной на передней пластине корпуса (передняя сторона, вверху справа).

#### Маркировка CE

Маркировка CE подтверждает, что котлы соответствуют основным требованиям:

директивы относительно газового оборудования (60/396/CEE)

директивы относительно электромагнитной совместимости (89/336/CEE)

основным требованиям директивы по КПД (92/42/CEE)

Тип котла		Объем котловой воды	л	
Серийный номер	*	Максимальное давление	бар	
Год выпуска		Максимальная температура	°C	
<b>Бойлер ГВС:</b>		Объем	Максимальное давление	Максимальная температура
		л	бар	°C
Электропитание: 230В-50Гц Электропотребление Ватт:				
Топливо (Только помеченное X)	Газ	Категория	Дизельное топливо	Тяжелое дизельное топливо
	<input type="checkbox"/>	<input type="checkbox"/>	<input type="checkbox"/>	<input type="checkbox"/>
	Минимум кВт	Максимум	Минимум кВт	Максимум
Тепловая мощность				
Тепловое потребление				
Номер протокола испытаний (РПЧ)		Площадь поверхности м <sup>2</sup>		
Испытания	<b>CE</b>			

\* Серийный номер смотри на топке котла

Производитель: **UnicalAG** S.P.A.

46033 CASTELDARIO (MN) - Italy  
 Tel. 0376 57001 - Fax 0376 660556  
 www.unical.eu info@unical-ag.com

### 1.7 - ОБЩИЕ ПРЕДУПРЕЖДЕНИЯ

#### ВНИМАНИЕ

РУКОВОДСТВО ПО ЭКСПЛУАТАЦИИ является составной и важной частью продукта и должно передаваться пользователю.

Внимательно ознакомьтесь с руководством, поскольку в нем содержится важная информация по безопасному использованию и обслуживанию котла.

Сохраняйте данное руководство для последующих консультаций.

Установка котла должна производиться в соответствии с действующими нормативами, согласно инструкциям производителя, профессиональным квалифицированным персоналом.

Под профессиональным персоналом подразумеваются специалисты, имеющие технические знания в области установки систем отопления, водоснабжения, климатехники.

Неправильная установка может нанести ущерб здоровью людей, животных или имуществу, за который компания UNICAL не несет никакой ответственности.

Прежде, чем осуществлять какие-либо действия по чистке, обслуживанию или замене котла, отключите его от электрической сети.

Не закрывайте трубы для забора воздуха и отвода отходящих газов.

В случае поломки и/или плохой работы котла воздержитесь от любых попыток самостоятельного ремонта, и обратитесь к квалифицированному персоналу.

Ремонт котла должен производиться авторизованным сервисным центром UNICAL с использованием только

оригинальных запасных частей.

Чтобы гарантировать эффективную и правильную работу котла, необходимо производить его периодическое обслуживание в соответствии с указаниями компании UNICAL и в соответствии с действующими нормами.

Если вы решили больше не использовать котел, утилизируйте его или храните в безопасном месте.

В случае продажи или передачи котла другому пользователю, не забудьте передать вместе с ним данное руководство, чтобы новый пользователь или монтажник могли использовать его для консультаций.

Для всех котлов, имеющих возможность подключения дополнительного оборудования (включая электрическое), используйте только оригинальные принадлежности.

Данный котел может использоваться только в соответствии с теми целями, для которых он предназначен. Любое другое использование считается неправильным и, соответственно, небезопасным.

UNICAL не несет никакой ответственности за ущерб, причиненный ввиду неправильной установки и эксплуатации, а также игнорирование инструкций руководства по эксплуатации котла UNICAL.

2

## ТЕХНИЧЕСКИЕ ХАРАКТЕРИСТИКИ И РАЗМЕРЫ

### 2.1 - ТЕХНИЧЕСКИЕ ХАРАКТЕРИСТИКИ

Котлы ELLPREX являются котлами цилиндрического типа с инверсией пламени в топке и тремя газоходами котлового блока. Конструкция котла полностью удовлетворяет требованиям, установленным EN 303, часть 1. Компоненты котла, находящиеся под давлением, а именно тело котла и трубы газоходов, выполнены из сертифицированной углеродистой стали в соответствии с нормами, приведенными в таблицах EURONORM 25 и EURONORM 28. Сварные швы и сварочные работы утверждены институтом TUV (D) - UTD (OL) - SA (S) и ISPEL (I). Вплоть до модели ELL 630 топка приварена к задней стенке котлового блока.

В моделях ELL 760 -ELL 3500 топка обладает возможностью гибкой деформации, поскольку она приваривается только к передней стенке котлового блока.

В моделях от ELL 4000 до ELL 7000 топка закреплена к задней трубной доске.

Котлы снабжены открывающейся дверью, которая может быть навешена справа или слева. Внешняя обечайка укрыта изолирующим слоем из стекловаты толщиной 80мм, который в свою очередь защищен тканью из минеральных волокон.

Для моделей от ELL 4500 до ELL 7000 внешняя обшивка покрыта ламинарным войлочным матом с толщиной 50 мм, который в свою очередь покрыт алюминиевым листом.

Верхняя часть обечайки снабжена крючками для подъема и перемещения котла. ПРИМЕЧАНИЕ: Котлы ELLPREX предназначены для работы с

двухступенчатой или модуляционной горелкой при условии, что минимально достижимая тепловая мощность не будет ниже той, что указана в таблице технических характеристик для используемого типа топлива.

Котел имеет в обшивке два отверстия диаметром 1/2" с внутренним диаметром 15 мм (предназначены для размещения 3 шариков капиллярных термостатов каждое) В боковой части обшивки имеются отверстия для подводки электропитания, подачи топлива на горелку, подключения привода насоса, и любых других вспомогательных устройств.

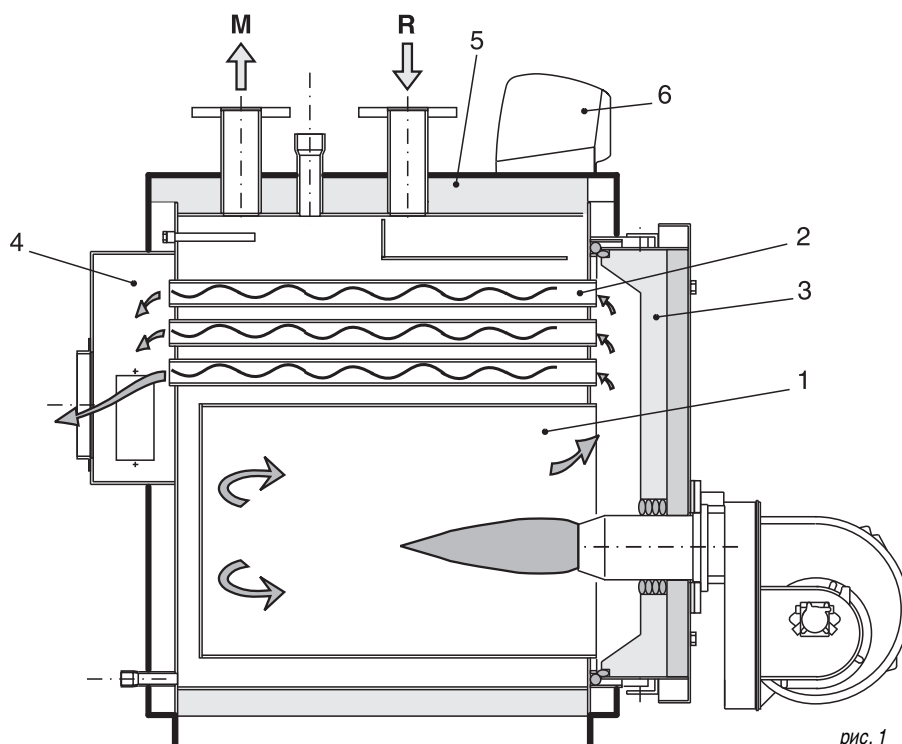
### 2.2 - ОСНОВНЫЕ КОМПОНЕНТЫ

Котлы ELLPREX снабжены глухой цилиндрической топкой, в которой факел горелки отражается от ее задней стенки в сторону двери, откуда дымовые газы попадают в трубы газоходов. При выходе из труб газоходов они поступают в сборник отходящих газов, и далее направляются в дымовую трубу.

Во время работы горелки топка всегда находится под давлением.

Для получения сведений о давлении в камере сгорания см. таблицы на стр. 9-13, в колонке «Аэродинамическое сопротивление».

При устройстве дымовой трубы необходимо рассчитать отсутствие положительного давления в точке подключения газохода.



- 1 Топка
- 2 Дымовые трубы с турбулизаторами
- 3 Дверца со смотровым стеклом
- 4 Дымовая камера
- 5 Изоляция корпуса котла
- 6 Панель управления

рис. 1

## Технические характеристики и размеры

### 2.3 - ТУРБУЛИЗАТОРЫ

Котлы серии ELLPREX были разработаны для использования в определенных пределах мощности с целью получения наилучших результатов в течение топительного сезона и могут быть использованы в любых отопительных установках.

Следовательно, при первом запуске должна быть отрегулирована мощность котла в соответствии с указаниями, приведенными на стр. 9-13 и параметрами выбранной горелки.

В любом случае, турбулизаторы размещаются с внутри дымогарных труб, в соответствии с рисунком и таблицей, приведенными внизу страницы.

При работе котла на минимальной мощности, температура отходящих газов не должна быть ниже 160°C.

В противном случае, прежде чем обратиться в службу технической поддержки, удостоверьтесь, что в дымогарных трубах установлены турбулизаторы.

Первый запуск горелки должен производиться под наблюдением ответственного лица, являющегося квалифицированным специалистом и обладающим сертификатом на право работы с данным оборудованием, выданным производителем горелок.

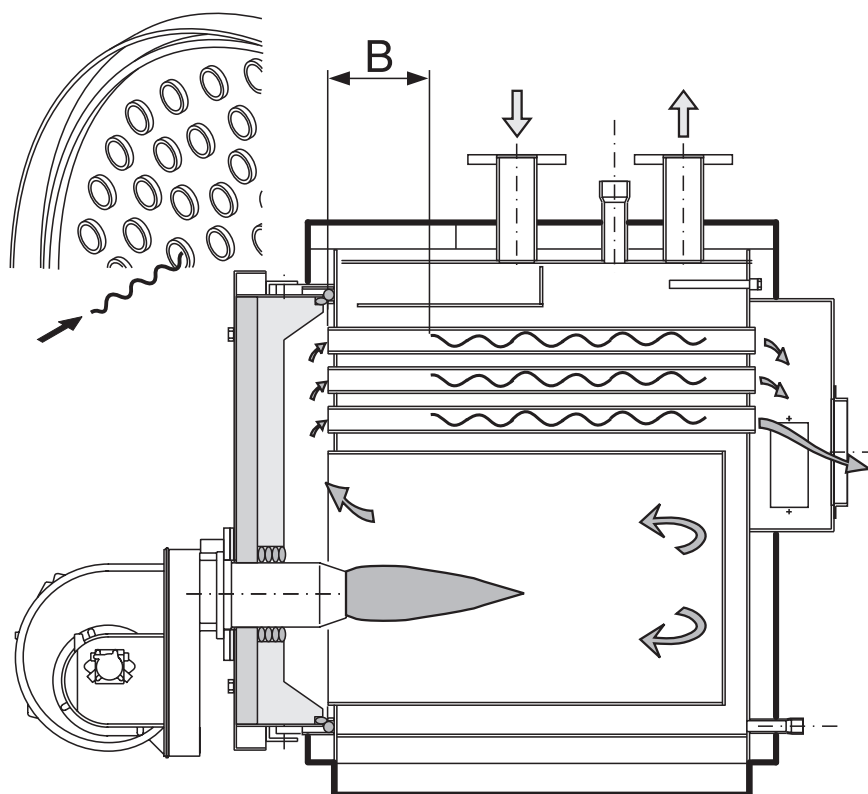
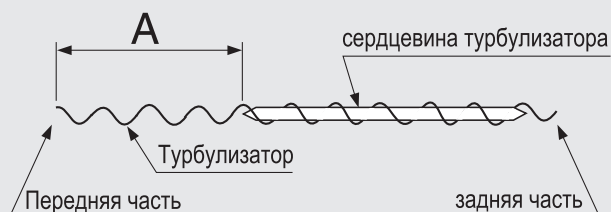


рис. 2

#### РАСПОЛОЖЕНИЕ СЕРДЦЕВИНЫ ВНУТРИ ТУРБУЛИЗАТОРА (ТОЛЬКО ДЛЯ МОДЕЛЕЙ ELL 170 - 870)



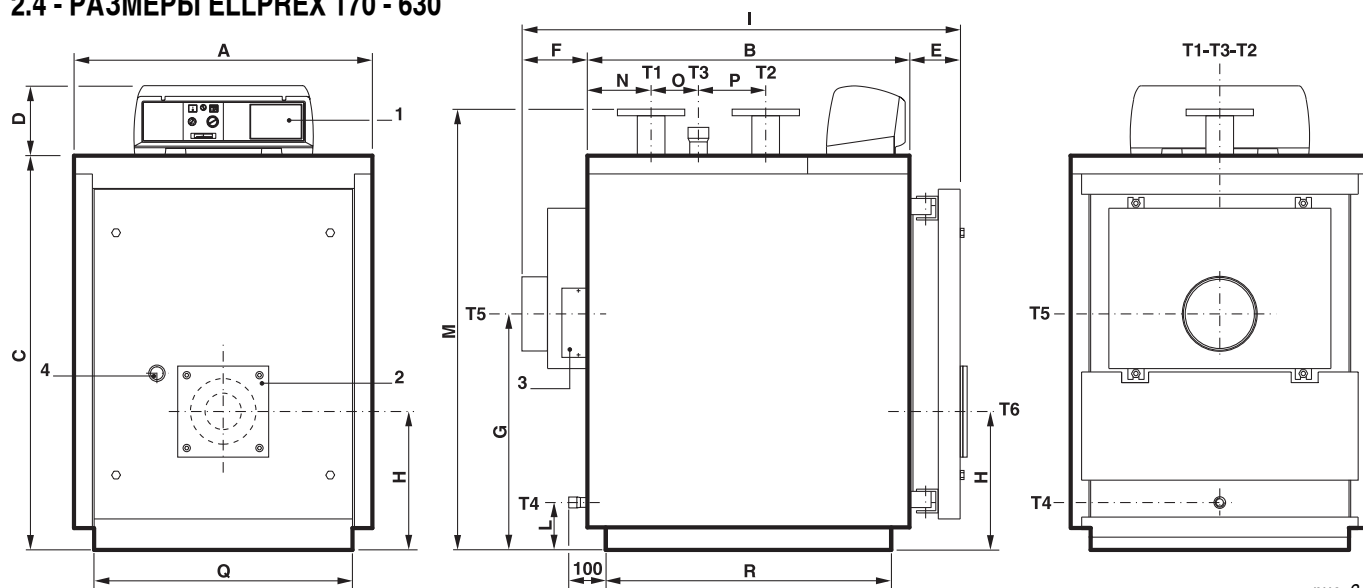
ELL 170	A =	50
ELL 240	A =	260
ELL 290	A =	200
ELL 340	A =	320
ELL 420	A =	390
ELL 510	A =	560
ELL 630	A =	700
ELL 760	A =	590
ELL 870	A =	810

**Примечание:** При использовании котла на минимальной мощности не устанавливать сердцевину в турбулизаторе.

#### РАСПОЛОЖЕНИЕ ТУРБУЛИЗАТОРОВ В ДЫМОВЫХ ТРУБАХ КОТЛА (см. рис. 2)

ПРИ МИНИМАЛЬНОЙ МОЩНОСТИ		ПРИ МАКСИМАЛЬНОЙ МОЩНОСТИ		ПРИ МИНИМАЛЬНОЙ МОЩНОСТИ		ПРИ МАКСИМАЛЬНОЙ МОЩНОСТИ	
ELL 170	B =	100	100	ELL 3500	B =	100	100
ELL 240	B =	100	100	ELL 4000	B =	500	500
ELL 290	B =	250	250	ELL 4500	B =	500	500
ELL 340	B =	200	200	ELL 5000	B =	500	500
ELL 420	B =	250	250	ELL 5500	B =	600	600
ELL 510	B =	200	200	ELL 6000	B =	600	600
ELL 630	B =	300	300	ELL 6500	B =	900	900
ELL 760	B =	330	330	ELL 7000	B =	900	900
ELL 870	B =	340	340				
ELL 970	B =	370	370				
ELL 1100	B =	200	200				
ELL 1320	B =	410	310				
ELL 1570	B =	910	750				
ELL 1850	B =	1100	900				
ELL 2200	B =	1290	1130				
ELL 2650	B =	1470	1260				
ELL 3000	B =	1540	1380				

## 2.4 - РАЗМЕРЫ ELLPREX 170 - 630



- 1 Панель управления
- 2 Фланец для подключения горелки
- 3 Дверца для чистки дымовой камеры
- 4 Смотровое окошко для контроля пламени

- T1 Подающая линия котла
- T2 Обратная линия котла
- T3 Подключение расширительного бака
- T4 Слив котла

- T5 Подключение дымохода
- T6 Подключение горелки

рис. 3

ELLPREX <sup>ь</sup>	Полезная мощность	Мощность топки	Объем котла	Потери нагрузки со стороны воды (**)	Потери нагрузки со стороны отх. газов	Макс. рабочее давление котла	Вес,	ПОДКЛЮЧЕНИЯ					
								T1 T2	T3	T4	T5 Øвн.	T6 Ø	
Модель	кВт	кВт	л	м в.с.	мм в.с.	бар	кг	UNI 2278 PN16	ISO 7/1	ISO 7/1	Øвн. мм	мм	
ELL 170	130÷170	140÷186	190	0,09÷0,15	9÷15	6	435	ДУ 65	Rp 1 ½	Rp ¾	200	180	
ELL 240	180÷240	195÷262	251	0,19÷0,33	15÷28	6	510	ДУ 65	Rp 1 ½	Rp ¾	200	180	
ELL 290	220÷290	239÷317	264	0,12÷0,21	13÷25	6	588	ДУ 80	Rp 2	Rp ¾	250	220	
ELL 340	255÷340	277÷371	298	0,16÷0,28	17÷34	6	629	ДУ 80	Rp 2	Rp ¾	250	220	
ELL 420	315÷420	342÷459	398	0,09÷0,17	16÷29	6	796	ДУ 100	Rp 2	Rp ¾	250	220	
ELL 510	385÷510	418÷557	462	0,14÷0,25	24÷43	6	919	ДУ 100	Rp 2	Rp ¾	250	220	
ELL 630	480÷630	520÷688	565	0,21÷0,38	32÷55	6	1049	ДУ 100	Rp 2	Rp ¾	300	220	

### ELLPREX

### РАЗМЕРЫ

Модель	A	B	C	D	E	F	G	H	I	L	M*	N	O	P	Q*	R*
	мм	мм	мм	мм	мм	мм	мм	мм	мм	мм	мм	мм	мм	мм	мм	мм
ELL 170	820	885	1082	190	139	190	648	380	1214	130	1210	175	130	185	710	785
ELL 240	820	1145	1082	190	139	190	648	380	1474	130	1210	175	390	185	710	1045
ELL 290	860	1080	1182	190	139	190	708	400	1411	130	1310	215	210	250	750	982
ELL 340	860	1210	1182	190	139	190	708	400	1541	130	1310	215	340	250	750	1112
ELL 420	890	1275	1352	190	139	190	748	440	1606	125	1485	255	285	315	780	1177
ELL 510	890	1470	1352	190	139	190	748	440	1801	125	1485	255	480	315	780	1372
ELL 630	890	1780	1352	190	139	190	748	440	2113	125	1485	255	790	315	780	1682

(\*) Минимальные размеры прохода через дверь котельной

(\*\*) Потери нагрузки соответствующие термическому скачку в 15К.

#### ОТВЕРСТИЕ ДЛЯ МОНТАЖА ГОРЕЛКИ (В РАЗРЕЗЕ) ELL 170 - 240

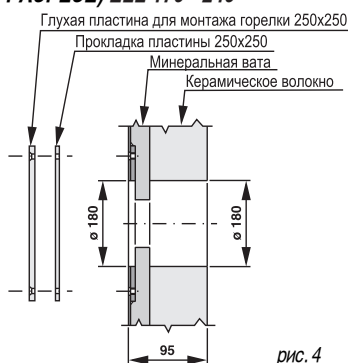


рис. 4

#### ОТВЕРСТИЕ ДЛЯ МОНТАЖА ГОРЕЛКИ (В РАЗРЕЗЕ) ELL 290 - 630

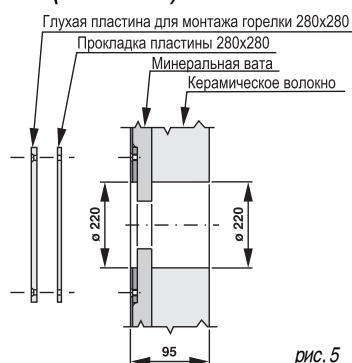


рис. 5

## Технические характеристики и размеры

### ELLPREX 760÷970

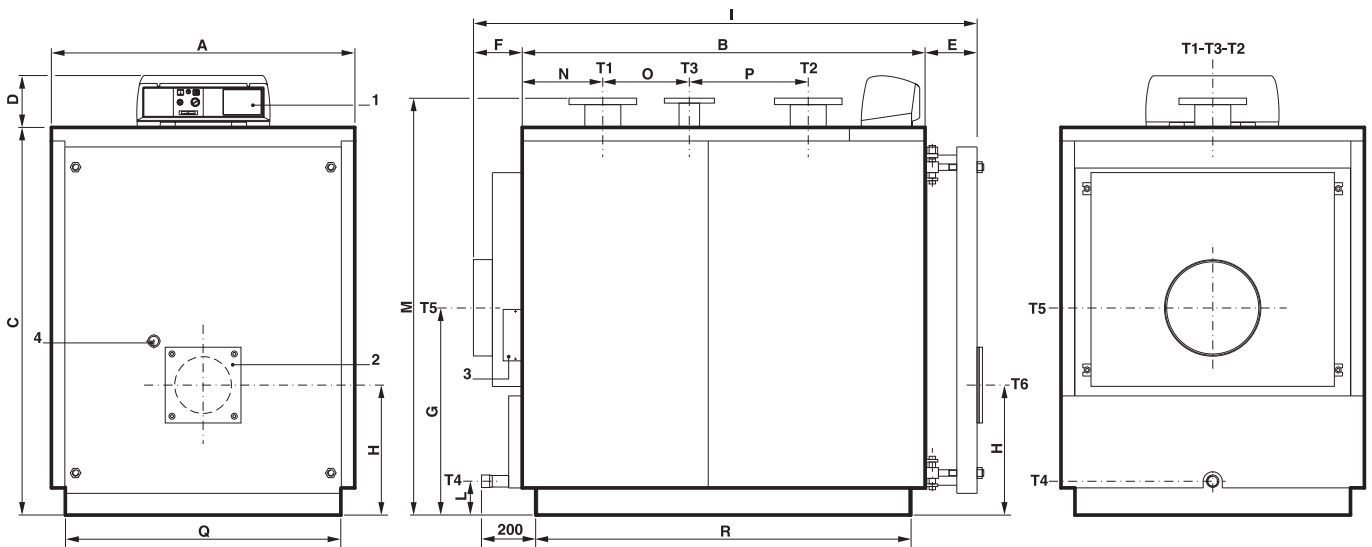


рис. 6

- 1 Панель управления
- 2 Фланец для подключения горелки
- 3 Дверца для чистки дымовой камеры
- 4 Смотровое окошко для контроля пламени

- T1 Подающая линия котла
- T2 Обратная линия котла
- T3 Подключение расширительного бака
- T4 Слив котла

- T5 Подключение дымохода
- T6 Подключение горелки

ELLPREX	Полезная мощность кВт	Мощность топки кВт	Объем котла л	Потери нагрузки со стороны воды (**) м в.с.	Потери нагрузки со стороны отх. газов мм в.с.	Макс. рабочее давление котла бар	Вес, кг	ПОДКЛЮЧЕНИЯ						
								T1 T2 UNI 2278 PN16	T3 UNI 2278 PN16	T4 ISO 7/1	T5 Øвн. мм	T6 Ø мм		
Модель	кВт	кВт	л	м в.с.	мм в.с.	бар	кг							
ELL 760	580÷760	630÷830	671	0,15÷0,26	29÷51	6	1341	ДУ 125	ДУ 65	Rp 1¼	350	270		
ELL 870	660÷870	715÷950	753	0,19÷0,33	33÷57	6	1447	ДУ 125	ДУ 65	Rp 1¼	350	270		
ELL 970	750÷970	815÷1060	836	0,24÷0,41	29÷49	6	1553	ДУ 125	ДУ 65	Rp 1¼	350	270		

### ELLPREX

### РАЗМЕРЫ

Модель	A мм	B мм	C мм	D мм	E мм	F мм	G мм	H мм	I мм	L мм	M* мм	N мм	O мм	P мм	Q* мм	R* мм
ELL 760	1122	1605	1432	190	195	190	765	480	1989	125	1540	298	435	440	1020	1504
ELL 870	1122	1800	1432	190	195	190	765	480	2184	125	1540	298	630	440	1020	1699
ELL 970	1122	1995	1432	190	195	190	765	480	2379	125	1540	298	825	440	1020	1894

(\*) Минимальные размеры прохода через дверь котельной

(\*\*) Потери нагрузки соответствующие термическому скачку в 15К.

### ОТВЕРСТИЕ ДЛЯ МОНТАЖА ГОРЕЛКИ (В РАЗРЕЗЕ) ELL 760 - 970

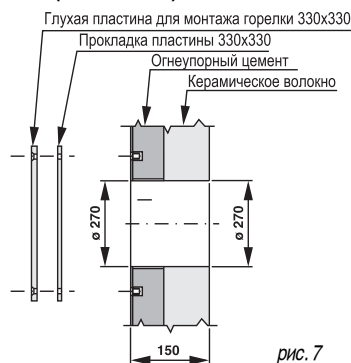


рис. 7

## ELLPREX 1100÷2650

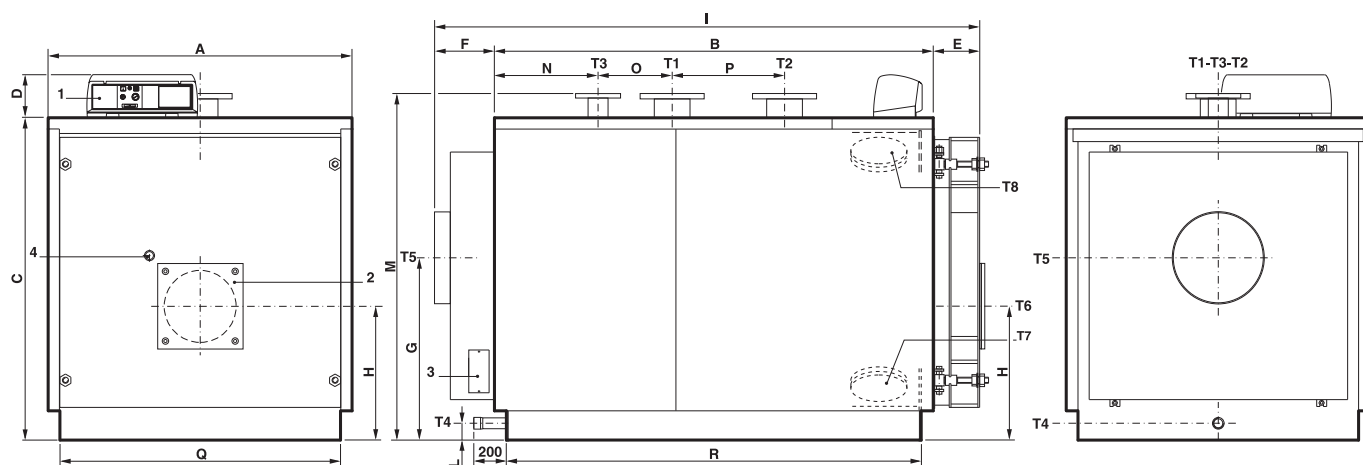


рис. 8

- 1 Панель управления
- 2 Фланец для подключения горелки
- 3 Дверца для чистки дымовой камеры
- 4 Смотровое окошко для контроля пламени

- T1 Подающая линия котла
- T2 Обратная линия котла
- T3 Подключение расширительного бака
- T4 Слив котла

- T5 Подключение дымохода
- T6 Подключение горелки
- T7 Продувка котла
- T8 Ревизия

ELLPREX	Полезная мощность кВт	Мощность топки кВт	Объем котла л	Потери нагрузки со стороны воды (**) м в.с.	Потери нагрузки со стороны отх. газов мм в.с.	Макс. рабочее давление котла бар	Вес, кг	ПОДКЛЮЧЕНИЯ				
								T1 T2 UNI 2278 PN16	T3 UNI 2278 PN16	T4 ISO 7/1	T5 Øвн. мм	T6 Ø мм
ELL 1100	860÷1100	935÷1200	1040	0,18÷0,30	32÷52	6	1821	ДУ 150	ДУ 80	Rp 1½	400	320
ELL 1320	1000÷1320	1087÷1442	1242	0,20÷0,35	38÷67	6	2030	ДУ 150	ДУ 80	Rp 1½	400	320
ELL 1570	1200÷1570	1304÷1715	1418	0,19÷0,33	35÷60	6	2780	ДУ 175	ДУ 100	Rp 1½	450	320
ELL 1850	1400÷1850	1520÷2020	1617	0,26÷0,45	42÷73	6	3280	ДУ 175	ДУ 100	Rp 1½	450	320
ELL 2200	1700÷2200	1845÷2400	2086	0,21÷0,34	39÷65	6	4145	ДУ 200	ДУ 125	Rp 1½	520	380
ELL 2650	2000÷2650	2170÷2890	2324	0,28÷0,48	43÷76	6	4465	ДУ 200	ДУ 125	Rp 1½	520	380

### ELLPREX

### РАЗМЕРЫ

Модель	A	B	C	D	E	F	G	H	I	L	M*	N	O	P	Q*	R*
	мм	мм	мм	мм	мм	мм	мм	мм	мм	мм	мм	мм	мм	мм	мм	мм
ELL 1100	1352	1952	1432	190	207	187	810	595	2346	180	1540	461	330	500	1250	1846
ELL 1320	1352	2292	1432	190	207	187	810	595	2686	180	1540	461	670	500	1250	2186
ELL 1570	1462	2282	1542	190	227	272	880	640	2781	75	1650	561	510	550	1360	2176
ELL 1850	1462	2652	1542	190	227	272	880	640	3151	75	1650	561	880	550	1360	2546
ELL 2200	1622	2692	1702	190	259	274	950	690	3225	75	1810	661	670	700	1520	2590
ELL 2650	1622	3014	1702	190	258	273	950	690	3545	75	1810	662	990	700	1520	2910

(\*) Минимальные размеры прохода через дверь котельной

(\*\*) Потери нагрузки соответствующие термическому скачку в 15К.

### ОТВЕРСТИЕ ДЛЯ МОНТАЖА ГОРЕЛКИ (В РАЗРЕЗЕ) ELL 1100 - 1320

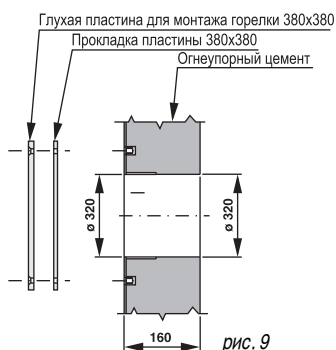


рис. 9

### ОТВЕРСТИЕ ДЛЯ МОНТАЖА ГОРЕЛКИ (В РАЗРЕЗЕ) ELL 1570 - 1850

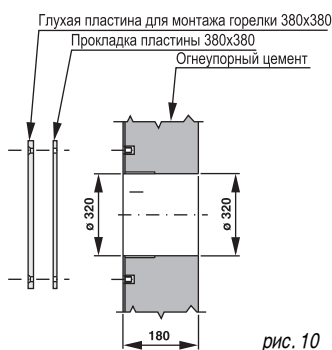


рис. 10

### ОТВЕРСТИЕ ДЛЯ МОНТАЖА ГОРЕЛКИ (В РАЗРЕЗЕ) ELL 2200 - 2650

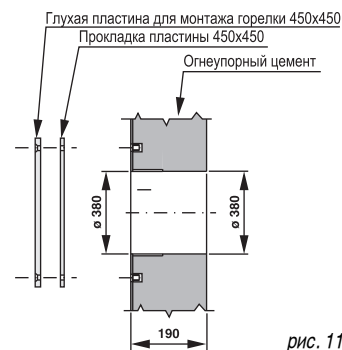


рис. 11

# Технические характеристики и размеры

## ELLPREX 3000÷4000

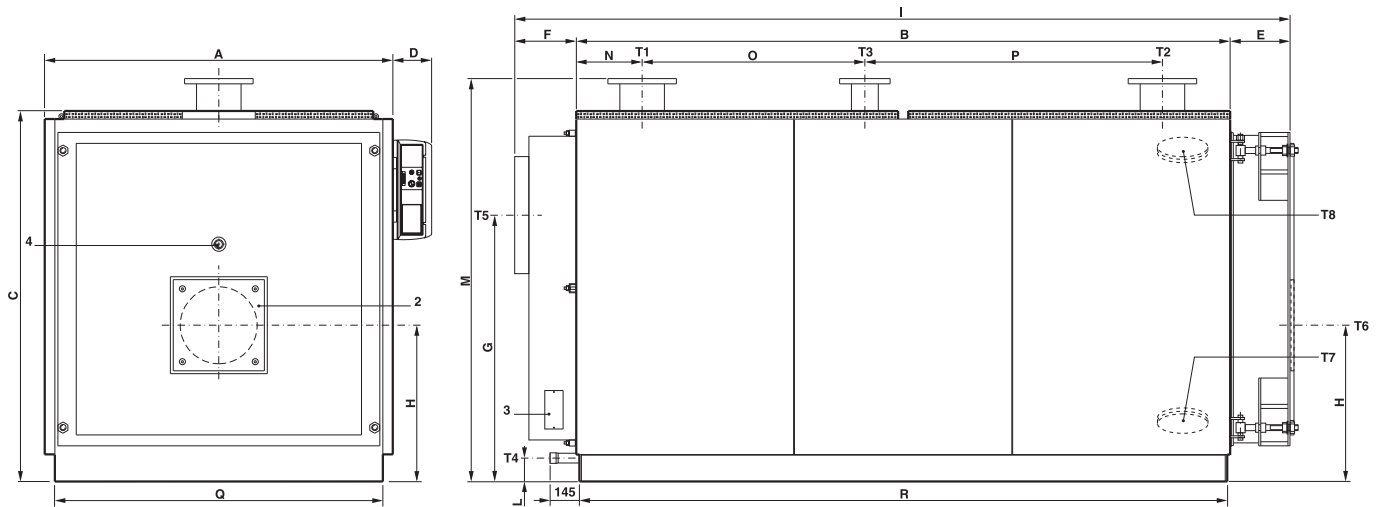


рис. 12

- 1 Панель управления
- 2 Фланец для подключения горелки
- 3 Дверца для чистки дымовой камеры
- 4 Смотровое окошко для контроля пламени

- T1 Подающая линия котла
- T2 Обратная линия котла
- T3 Подключение расширительного бака
- T4 Слив котла

- T5 Подключение дымохода
- T6 Подключение горелки
- T7 Продувка котла
- T8 Ревизия

ELLPREX	Полезная мощность кВт	Мощность топки кВт	Объем котла л	Потери нагрузки со стороны воды (**) м в.с.	Потери нагрузки со стороны отх. газов мм в.с.	Макс. рабочее давление котла бар	Вес, кг	ПОДКЛЮЧЕНИЯ				
								T1 T2	T3	T4	T5 Øвн. мм	T6 Ø мм
Модель								UNI 2278 PN16	UNI 2278 PN16	ISO 7/1		
<b>ELL 3000</b>	2300÷3000	2492÷3280	2667	0,36÷0,62	35÷60	6	5110	ДУ 200	ДУ 125	Rp 1½	570	380
<b>ELL 3500</b>	2700÷3500	2930÷3825	4142	0,54÷0,84	47÷78	6	6700	ДУ 200	ДУ 125	Rp 1½	620	400
<b>ELL 4000</b>	3040÷4000	3297÷4371	4455	0,54÷0,85	51÷80	6	7500	ДУ 250	ДУ 125	Rp 1½	620	400

### ELLPREX

### РАЗМЕРЫ

Модель	A мм	B мм	C мм	D мм	E мм	F мм	G мм	H мм	I мм	L мм	M* мм	N мм	O мм	P мм	Q* мм	R* мм
<b>ELL 3000</b>	1720	3230	1830	190	295	310	1315	772	3835	115	<b>1990</b>	325	1100	1470	<b>1620</b>	<b>3200</b>
<b>ELL 3500</b>	1970	3194	2090	190	325	360	1535	915	3879	144	<b>2271</b>	377	1060	1420	<b>1870</b>	<b>3164</b>
<b>ELL 4000</b>	1970	3594	2090	190	325	360	1535	915	4279	144	<b>2271</b>	777	1060	1420	<b>1870</b>	<b>3564</b>

(\*) Минимальные размеры прохода через дверь котельной

(\*\*) Потери нагрузки соответствующие термическому скачку в 15К.

### ОТВЕРСТИЕ ДЛЯ МОНТАЖА ГОРЕЛКИ (В РАЗРЕЗЕ) ELL 3000

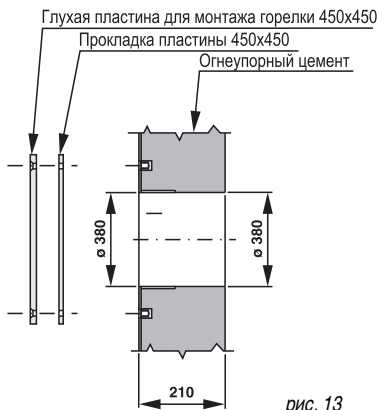


рис. 13

### ОТВЕРСТИЕ ДЛЯ МОНТАЖА ГОРЕЛКИ (В РАЗРЕЗЕ) ELL 3500 - 4000

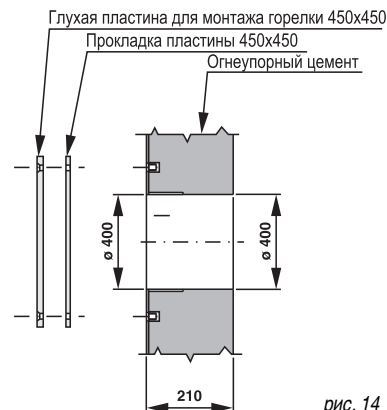
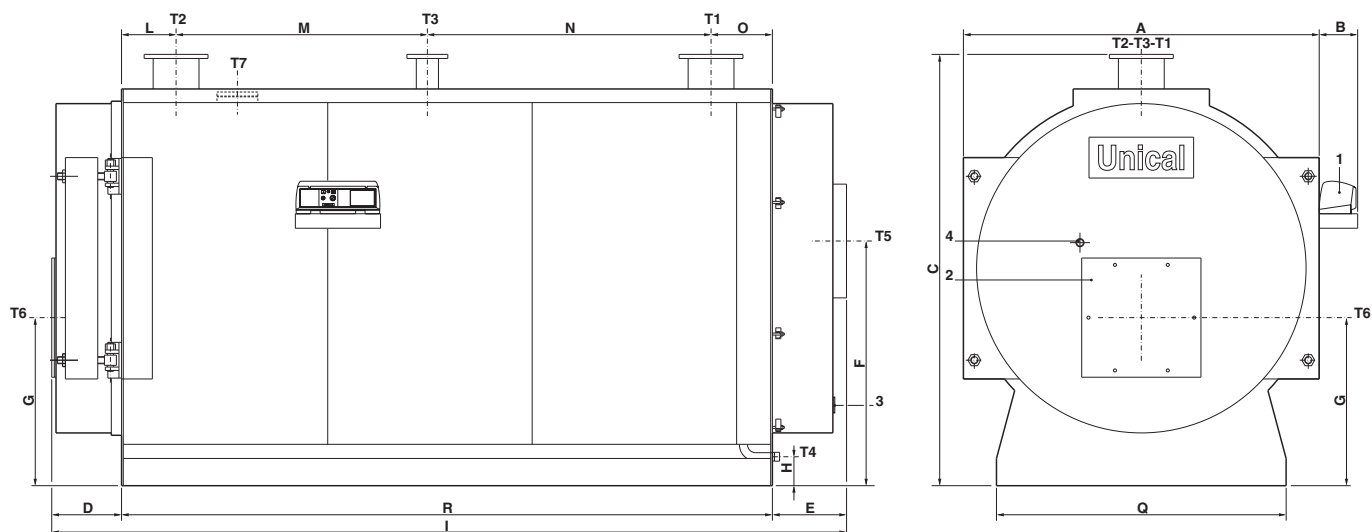


рис. 14

## ELLPREX 4500÷7000



- |   |                                     |
|---|-------------------------------------|
| 1 Панель управления                     | T1 Подающая линия котла             |
| 2 Фланец для подключения горелки        | T2 Обратная линия котла             |
| 3 Дверца для чистки дымовой камеры      | T3 Подключение расширительного бака |
| 4 Смотровое окошко для контроля пламени | T4 Слив котла                       |

- |                         |
|-------------------------|
| T5 Подключение дымохода |
| T6 Подключение горелки  |
| T7 Ревизия              |

рис. 15

ELLPREX	Полезная мощность кВт	Мощность топки кВт	Объем котла л	Потери нагрузки со стороны воды (**) м.в.с.	Потери нагрузки со стороны отх. газов мм в.с.	Макс. рабочее давление котла бар	Вес, кг	ПОДКЛЮЧЕНИЯ					
								T1 T2 UNI 2278 PN16	T3 UNI 2278 PN16	T4 ISO 7/1	T5 Обн. мм	T6 Ø мм	T7 Ø мм
ELL 4500	3420÷4500	3638,3÷4838,7	6012	0,70÷0,85	51÷88	6	8310	ДУ 250	ДУ 125	Rp 1½	660	500	133
ELL 5000	3800÷5000	4064,2÷5421,8	6012	0,80÷1,05	65÷110	6	8310	ДУ 250	ДУ 125	Rp 1½	660	500	133
ELL 5500	4180÷5500	4446,8÷5914	7058	0,95÷1,15	60÷100	6	9300	ДУ 250	ДУ 125	Rp 1½	660	500	133
ELL 6000	4560÷6000	4877÷6506,2	7058	1,00÷1,35	68÷120	6	9300	ДУ 250	ДУ 125	Rp 1½	660	500	133
ELL 6500	4940÷6500	5255,3÷6989,2	7909	1,05÷1,50	61÷105	6	12600	ДУ 250	ДУ 125	Rp 1½	720	500	133
ELL 7000	5320÷7000	5689,8÷7590,5	7909	1,10÷1,75	69÷120	6	12600	ДУ 250	ДУ 125	Rp 1½	720	500	133

### ELLPREX

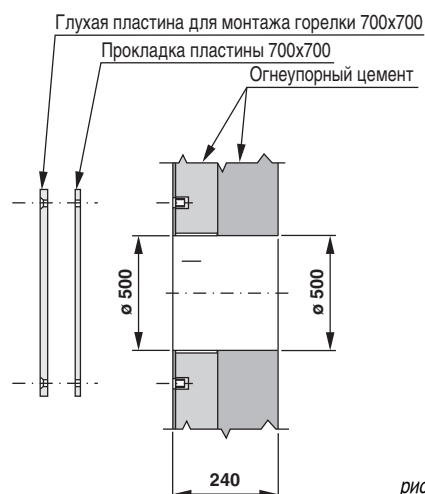
### РАЗМЕРЫ

Модель	A мм	B мм	C* мм	D мм	E мм	F мм	G мм	H мм	I мм	L мм	M мм	N мм	O мм	Q* мм	R* мм
ELL 4500 HT	2088	226	2533	417	445	1437	987	170	4682	320	1475	1665	360	1700	3820
ELL 5000 HT	2088	226	2533	417	445	1437	987	170	4682	320	1475	1665	360	1700	3820
ELL 5500 HT	2214	240	2653	437	465	1550	1007	167	4872	320	1475	1815	360	1700	3970
ELL 6000 HT	2214	240	2653	437	465	1550	1007	167	4872	320	1475	1815	360	1700	3970
ELL 6000 HT	2380	240	2860	509	595	1650	1100	224	5484	325	2920	670	465	1850	4380
ELL 6000 HT	2380	240	2860	509	595	1650	1100	224	5484	325	2920	670	465	1850	4380

(\*) Минимальные размеры прохода через дверь котельной

(\*\*) Потери нагрузки соответствующие термическому скачку в 15К.

### ОТВЕРСТИЕ ДЛЯ МОНТАЖА ГОРЕЛКИ (В РАЗРЕЗЕ) ELL 4500 - 6000



### ОТВЕРСТИЕ ДЛЯ МОНТАЖА ГОРЕЛКИ (В РАЗРЕЗЕ) ELL 6500 - 7000

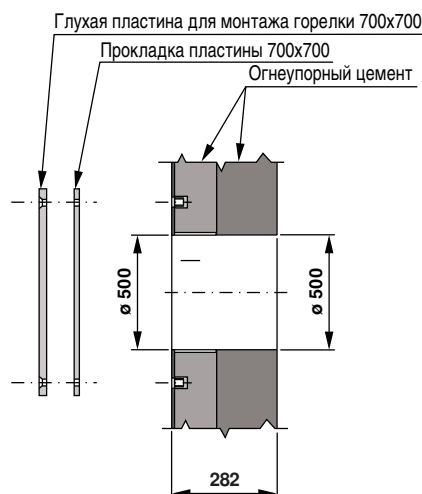


рис. 16

## 2.5 - РАБОЧИЕ ХАРАКТЕРИСТИКИ В СООТВЕТСТВИИ С UNI 10348

ПРИ РАБОТЕ НА ДИЗЕЛЬНОМ ТОПЛИВЕ		ELL 170	ELL 240	ELL 290	ELL 340	ELL 420	ELL 510	ELL 630	ELL 760	ELL 870	ELL 970
Номинальная тепловая полезная мощность	кВт	130-170	180-240	220-290	255-340	315-420	385-510	480-630	580-760	660-870	750-970
Тепловая мощность топки	кВт	140-186	195-262	239-317	277-371	342-459	418-557	520-688	630-830	715-950	815-1060
Тепловой КПД при номинальной нагрузке (100%)	%	92,8-91,4	92,3-91,6	92-91,4	92-91,6	92,1-91,5	92,1-91,5	92,3-91,5	92-91,5	91,5-91,5	92-91,5
Тепловой КПД при 30% нагрузке	%	92,7-92,7	93,2-93,2	93,4-93,4	93,6-93,6	93,9-93,9	93,9-93,9	93,9-93,9	93,9-93,9	3,9-93,9	93,9-93,9
КПД сгорания при номинальной нагрузке (100%)	%	93,5-92,2	93-92,2	92,5-92,1	92,8-92,5	92,7-92,4	92,7-92,4	92,6-92	92,3-92,1	92,1-92,1	92,5-91,9
Потери через обшивку (мин. - макс.)	%	0,7-0,8	0,7-0,6	0,4-0,6	0,8-0,8	0,6-0,9	0,6-0,9	0,3-0,4	0,2-0,5	0,5-0,5	0,4-0,4
Потери через дымоход при работающей горелке (мин.- макс.)	%	6,4-7,8	6,9-7,8	7,4-7,8	7,1-7,4	7,2-7,5	7,3-7,5	7,3-7,9	7,6-7,8	7,8-7,8	7,4-8
Потери через дымоход при выключенной горелке (мин.- макс.)	%	0,2-0,2	0,2-0,2	0,2-0,2	0,2-0,2	0,2-0,2	0,2-0,2	0,2-0,2	0,2-0,2	0,2-0,2	0,2-0,2
Температура отх. газов (температура отходящих газов - температура окружающей среды) (мин. - макс.)	°С	141-171	152-171	164-172	156-164	158-166	160-165	162-175	168-173	158-172	164-177
Содержание CO <sub>2</sub>	%	12,8-12,8	12,8-12,8	12,8-12,8	12,8-12,8	12,8-12,8	12,8-12,8	12,8-12,8	12,8-12,8	12,8-12,8	12,8-12,8
Массовый расход отх. газов (мин. - макс)	кг/ч	214-284	298-401	366-485	424-568	523-702	640-852	796-1053	964-1271	1094-1454	1248-1632

ПРИ РАБОТЕ НА ДИЗЕЛЬНОМ ТОПЛИВЕ		ELL 1100	ELL 1320	ELL 1570	ELL 1850	ELL 2200	ELL 2650	ELL 3000	ELL 3500	ELL 4000
Номинальная тепловая полезная мощность	кВт	860-1100	1000-1320	1200-1570	1400-1850	1700-2200	2000-2650	2300-3000	2700-3500	3040-4000
Тепловая мощность топки	кВт	935-1200	1087-1442	1304-1715	1520-2020	1845-2400	2170-2890	2492-3280	2930-3825	3297-4371
Тепловой КПД при номинальной нагрузке (100%)	%	91,9-91,6	92-91,5	92-91,5	92,1-91,5	92,1-91,6	92,1-91,7	92,3-91,4	92,1-91,4	92,2-91,5
Тепловой КПД при 30% нагрузке	%	93,9-93,9	93,9-93,9	93,9-93,9	93,9-93,9	93,9-93,9	93,9-93,9	93,9-93,9	93,9-93,9	93,9-93,9
КПД сгорания при номинальной нагрузке (100%)	%	92,3-92	92,2-91,8	92,2-91,9	92,4-91,8	92,4-91,9	92,4-92	92,4-91,7	92,4-91,7	92,4-91,8
Потери через обшивку (мин. - макс.)	%	0,4-0,3	0,2-0,2	0,2-0,3	0,3-0,3	0,3-0,3	0,3-0,3	0,1-0,3	0,3-0,3	0,2-0,3
Потери через дымоход при работающей горелке (мин.- макс.)	%	7,6-7,9	7,7-8,1	7,7-8	7,5-8,1	7,5-8	7,5-7,9	7,5-8,2	7,5-8,2	7,5-8,1
Потери через дымоход при выключенной горелке (мин.- макс.)	%	0,2-0,2	0,2-0,2	0,2-0,2	0,2-0,2	0,2-0,2	0,2-0,2	0,2-0,2	0,2-0,2	0,2-0,2
Температура отх. газов (температура отходящих газов - температура окружающей среды) (мин. - макс.)	°С	167-175	170-179	170-177	165-178	165-176	165-175	165-180	165-180	165-179
Содержание CO <sub>2</sub>	%	12,8-12,8	12,8-12,8	12,8-12,8	12,8-12,8	12,8-12,8	12,8-12,8	12,8-12,8	12,8-12,8	12,8-12,8
Массовый расход отх. газов (мин. - макс)	кг/ч	1431-1837	1664-2208	1996-2626	2327-3093	2825-3675	3322-4425	3816-5022	4486-5861	5048-6693

## РАБОЧИЕ ХАРАКТЕРИСТИКИ В СООТВЕТСТВИИ С UNI 10348

ПРИ РАБОТЕ НА ДИЗЕЛЬНОМ ТОПЛИВЕ		ELL 4500	ELL 5000	ELL 5500	ELL 6000	ELL 6500 HT	ELL 7000 HT
Номинальная тепловая полезная мощность	кВт	3420-4500	3800-5000	4180-5500	4560-6000	4940-6500	5320-7000
Тепловая мощность топки	кВт	3638,3-4838,7	4064,2-5421,8	4446,8-5914	4877-6506,2	5255,3-6989,2	5689,8-7590,5
Тепловой КПД при номинальной нагрузке (100%)	%	94,0-93,0	93,5-92,22	94,0-93,0	93,5-92,22	94,0-93,0	93,5-92,22
Тепловой КПД при 30% нагрузке	%	94,66-93,65	94,15-92,87	94,66-93,65	94,15-92,87	94,66-93,65	94,15-92,87
КПД сгорания при номинальной нагрузке (100%)	%	94,53-93,48	94,07-92,84	94,53-93,48	94,07-92,84	94,53-93,48	94,07-92,84
Потери через обшивку (мин. - макс.)	%	0,53-0,48	0,57-0,62	0,53-0,48	0,57-0,62	0,53-0,48	0,57-0,62
Потери через дымоход при работающей горелке (мин.- макс..)	%	5,47-6,52	5,93-7,16	5,47-6,52	5,93-7,16	5,47-6,52	5,93-7,16
Потери через дымоход при выключенной горелке (мин.- макс..)	%	0,2-0,2	0,2-0,2	0,2-0,2	0,2-0,2	0,2-0,2	0,2-0,2
Температура отх. газов (температура отходящих газов - температура окружающей среды) (мин. - макс.)	°С	120-143	130-157	120-143	130-157	120-143	130-157
Содержание CO <sub>2</sub>	%	12,8-12,8	12,8-12,8	12,8-12,8	12,8-12,8	12,8-12,8	12,8-12,8
Массовый расход отх. газов (мин. - макс)	кг/ч	5571,4-7409,6	6223,5-8302,5	6809,4-9056,1	7468,2-9963,0	8047,5-10702,7	8712,9-11623,5

## РАБОЧИЕ ХАРАКТЕРИСТИКИ В СООТВЕТСТВИИ С UNI 10348

ПРИ РАБОТЕ НА ГАЗЕ		ELL 170	ELL 240	ELL 290	ELL 340	ELL 420	ELL 510	ELL 630	ELL 760	ELL 870	ELL 970
Номинальная тепловая полезная мощность	кВт	130-170	180-240	220-290	255-340	315-420	385-510	480-630	580-760	660-870	750-970
Тепловая мощность топki	кВт	140-186	195-262	239-317	277-371	342-459	418-557	520-688	630-830	715-950	815-1060
Тепловой КПД при номинальной нагрузке (100%)	%	92,8-91,4	92,3-91,6	92-91,4	92-91,6	92,1-91,5	92,1-91,5	92,3-91,5	92-91,5	92,3-91,5	92-91,5
Тепловой КПД при 30% нагрузке	%	92,7-92,7	93,2-93,2	93,4-93,4	93,6-93,6	93,9-93,9	93,9-93,9	93,9-93,9	93,9-93,9	93,9-93,9	93,9-93,9
КПД сгорания при номинальной нагрузке (100%)	%	93,5-92,2	93-92,2	92,5-92,1	92,9-92,5	92,8-92,4	92,7-92,4	92,6-92	92,3-92,1	92,8-92,1	92,5-91,9
Потери через обшивку (мин. - макс.)	%	076-0,8	0,7-0,6	0,4-0,6	0,8-0,8	0,7-0,9	0,6-0,9	0,3-0,4	0,2-0,5	0,5-0,6	0,5-0,4
Потери через дымоход при работающей горелке (мин.- макс..)	%	6,4-7,7	6,9-7,7	7,4-7,8	7,1-7,4	7,1-7,5	7,2-7,5	7,3-7,9	7,6-7,8	7,1-7,8	7,4-8
Потери через дымоход при выключенной горелке (мин.- макс..)	%	0,2-0,2	0,2-0,2	0,2-0,2	0,2-0,2	0,2-0,2	0,2-0,2	0,2-0,2	0,2-0,2	0,2-0,2	0,2-0,2
Температура отх. газов (температура отходящих газов - температура окружающей среды) (мин. - макс.)	°C	131-159	141-159	152-160	145-152	147-154	149-153	151-163	156-161	147-160	152-165
Содержание CO <sub>2</sub>	%	9,8-9,8	9,8-9,8	9,8-9,8	9,8-9,8	9,8-9,8	9,8-9,8	9,8-9,8	9,8-9,8	9,8-9,8	9,8-9,8
Массовый расход отх. газов (мин. - макс)	кг/ч	210-279	293-393	359-476	416-557	514-689	628-837	781-1034	947-1247	1074-1428	1225-1593

ПРИ РАБОТЕ НА ГАЗЕ		ELL 1100	ELL 1320	ELL 1570	ELL 1850	ELL 2200	ELL 2650	ELL 3000	ELL 3500	ELL 4000
Номинальная тепловая полезная мощность	кВт	860-1100	1000-1320	1200-1570	1400-1850	1700-2200	2000-2650	2300-3000	2700-3500	3040-4000
Тепловая мощность топki	кВт	935-1200	1087-1442	1304-1715	1520-2020	1845-2400	2170-2890	2492-3280	2930-3825	3297-4371
Тепловой КПД при номинальной нагрузке (100%)	%	91,9-91,6	92-91,5	92-91,5	92,1-91,5	92,1-91,6	92,1-91,7	92,3-91,4	92,1-91,4	92,2-91,5
Тепловой КПД при 30% нагрузке	%	93,9-93,9	93,9-93,9	93,9-93,9	93,9-93,9	93,9-93,9	93,9-93,9	93,9-93,9	93,9-93,9	93,9-93,9
КПД сгорания при номинальной нагрузке (100%)	%	91,4-92	92,2-91,8	92,2-91,9	92,4-91,9	92,4-91,9	92,4-92	92,4-91,8	92,4-91,8	92,4-91,8
Потери через обшивку (мин. - макс.)	%	0,4-0,3	0,2-0,3	0,2-0,4	0,3-0,3	0,3-0,3	0,3-0,3	0,2-0,3	0,3-0,3	0,2-0,3
Потери через дымоход при работающей горелке (мин.- макс..)	%	7,6-7,9	7,7-8,1	7,7-8	7,5-8,1	7,5-8	7,5-7,9	7,5-8,1	7,5-8,1	7,5-8,1
Потери через дымоход при выключенной горелке (мин.- макс..)	%	0,2-0,2	0,2-0,2	0,2-0,2	0,2-0,2	0,2-0,2	0,2-0,2	0,2-0,2	0,2-0,2	0,2-0,2
Температура отх. газов (температура отходящих газов - температура окружающей среды) (мин. - макс.)	°C	155-163	158-166	158-165	153-166	153-164	153-163	153-167	153-167	153-166
Содержание CO <sub>2</sub>	%	9,8-9,8	9,8-9,8	9,8-9,8	9,8-9,8	9,8-9,8	9,8-9,8	9,8-9,8	9,8-9,8	9,8-9,8
Массовый расход отх. газов (мин. - макс)	кг/ч	1405-1803	1633-2167	1960-2577	2284-3036	2773-3607	3261-4344	3745-4930	4404-5754	4955-6570

## РАБОЧИЕ ХАРАКТЕРИСТИКИ В СООТВЕТСТВИИ С UNI 10348

ПРИ РАБОТЕ НА ГАЗЕ		ELL 4500	ELL 5000	ELL 5500	ELL 6000	ELL 6500	ELL 7000
Номинальная тепловая полезная мощность	кВт	3420-4500	3800-5000	4180-5500	4560-6000	4940-6500	5320-7000
Тепловая мощность топки	кВт	3638,3-4838,7	4064,2-5421,8	4446,8-5914	4877-6506,2	5255,3-6989,2	5689,8-7590,5
Тепловой КПД при номинальной нагрузке (100%)	%	94,0-93,0	93,5-92,22	94,0-93,0	93,5-92,22	94,0-93,0	93,5-92,22
Тепловой КПД при 30% нагрузке	%	94,66-93,65	94,15-92,87	94,66-93,65	94,15-92,87	94,66-93,65	94,15-92,87
КПД сгорания при номинальной нагрузке (100%)	%	94,54-93,51	94,05-92,83	94,54-93,46	94,05-92,83	94,54-93,46	94,05-92,83
Потери через обшивку (мин. - макс.)	%	0,54-0,51	0,55-0,61	0,54-0,46	0,55-0,61	0,54-0,46	0,55-0,61
Потери через дымоход при работающей горелке (мин.- макс..)	%	5,46-6,49	5,95-7,17	5,46-6,54	5,95-7,17	5,46-6,54	5,95-7,17
Потери через дымоход при выключенной горелке (мин.- макс..)	%	0,2-0,2	0,2-0,2	0,2-0,2	0,2-0,2	0,2-0,2	0,2-0,2
Температура отх. газов (температура отходящих газов - температура окружающей среды) (мин. - макс.)	°С	112-133	122-147	112-134	122-147	112-134	122-147
Содержание CO <sub>2</sub>	%	9,8-9,8	9,8-9,8	9,8-9,8	9,8-9,8	9,8-9,8	9,8-9,8
Массовый расход отх. газов (мин. - макс)	кг/ч	5468,9-7273,3	6109,0-8149,8	6684,2-8889,5	7330,8-9779,7	7899,5-10505,8	8552,6-11409,7

3

## ИНСТРУКЦИИ ДЛЯ МОНТАЖНИКА

### 3.1 - ОБЩИЕ ПРЕДУПРЕЖДЕНИЯ



**ВНИМАНИЕ!**

Данный котел предназначен только для тех целей, для которых он был разработан. Любое иное использование считается неправильным и небезопасным.

Данный котел предназначен для нагрева воды ниже точки кипения при атмосферном давлении.

**ВНИМАНИЕ!**



Котлы предназначены для установки исключительно в технически приспособленных для установки помещениях. Запрещается установка и работа котлов вне помещений. Установка вне помещений опасна и может привести к выходу котла из строя. При необходимости установки котлов на улице используйте только специальные, предназначенные для данного типа установки котлы.



Перед установкой котла необходимо, чтобы квалифицированный специалист произвел:

- a) Тщательную промывку всех трубопроводов системы для удаления возможных загрязнений, которые могут нарушить нормальную работу котла;
- b) Проверку соответствия котла используемому виду топлива. Информация о виде топлива находится на упаковке, а также на табличке с техническими характеристиками;
- c) Проверку тяги в дымоходе, отсутствие подключенных к дымоходу других котлов (если дымоход не спроектирован для подключения нескольких устройств). Только после этого можно подключать котел к дымоходу.



**ВНИМАНИЕ!**

В помещениях, в которых присутствуют агрессивные пары или пыль, запрещается использовать для работы котла воздух из помещения, в котором он установлен!



**ВНИМАНИЕ!**

Установка котла должна производиться квалифицированным специалистом, который будет нести ответственность за правильность установки котла.



Котел должен подключаться к системе отопления или ГВС с учетом его технических характеристик и мощности.

### 3.2 - НОРМЫ УСТАНОВКИ

Установка котла должна производиться в соответствии с требованиями, содержащимися в данном руководстве.

Установка должна производиться квалифицированным специалистом с соблюдением всех требований местного законодательства и технических норм.

**ELLPREX предназначен для использования с наддувными газовыми или жидкотопливными горелками.**

При установке газового котла известить газовую службу.

При установке необходимо соблюдать местные нормы, правила и предписания.

Необходимо также соблюдать нормы, касающиеся требований к котельным и котельным установкам.

Котел должен быть установлен, подключен и запущен в соответствии с актуальными требованиями законодательства. То же касается гидравлического контура, дымоходов и котельной.

### 3.3 - ПЕРЕМЕЩЕНИЕ КОТЛА



Котел можно поднимать при помощи верхних крючков, либо перемещать на роликах, расположенных под прочными лонжеронами станины. При отсутствии достаточного пространства для

монтажа имеется возможность демонтировать дверь и сборник отходящих газов для упрощения доставки оборудования в котельную.

### 3.4 - РАЗМЕЩЕНИЕ ОБОРУДОВАНИЯ В КОТЕЛЬНОЙ

Котел должен быть установлен в соответствии с действующими нормами и инструкциями. Помещение должно хорошо проветриваться, отверстия для притока воздуха должны составлять не менее 1/30 от площади котельной по чертежу. Минимальный размер вентиляционного отверстия должен равняться 0,5 м<sup>2</sup>. Вентиляционные отверстия должны быть постоянно открыты, располагаться как в верхней, так и в нижней части помещения, доступ воздуха в котельную должен соответствовать действующим стандартам. Расположение вентиляционных отверстий, контуры подвода топлива, распределения электроэнергии и освещения должны отвечать требованиям действующих норм и правил для соответствующего типа топлива. Рекомендуется устанавливать котел как можно ближе к выводам дымовой трубы. Для удобства чистки труб газоходов непосредственно перед котлом должно быть предусмотрено свободное пространство, длина которого должна быть не короче длины корпуса котлового блока, и в любом случае составлять не менее 1300мм.

При открытии двери на 90° расстояние между дверью и прилегающей стеной должно приблизительно равняться длине горелки. Котел может быть установлен непосредственно на пол, поскольку снабжен станиной. При установке котла на подиуме, размеры последнего должны равняться размерам Q x R (см. соответствующую таблицу). По завершении установки котел должен находиться в строго горизонтальном и устойчивом положении (для уменьшения вибрации и шума).

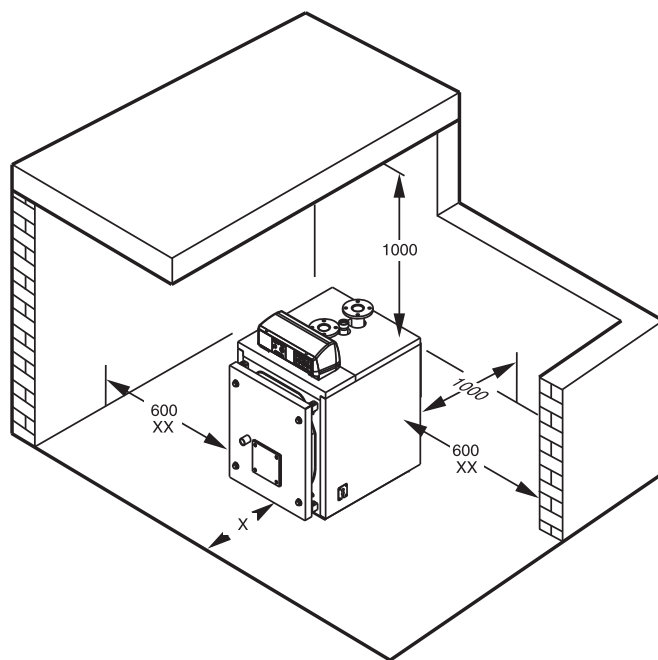


рис. 17

*x = не менее длины корпуса котла (размеры указаны в мм); в любом случае составляет не менее 1300мм.  
xx = см. инструкции рядом*

### 3.5 - ГОРЕЛКА

#### СООТВЕТСТВИЕ ГОРЕЛКИ

Горелки, установленные на котлах ELLPREX, должны быть сертифицированы в соответствии с нормами ЕЭС, а именно:

- стандарту оборудования, работающего на газовом топливе (90/396/СЕЕ);
- стандарту ЭМС - электромагнитной совместимости (89/336 ЕЭС);
- быть испытаны согласно нормам: UNI EN 267 - горелки с принудительной подачей воздуха, работающие на жидком топливе;
- UNI EN 676 - горелки с принудительной подачей воздуха, работающие на газовом топливе.
- директиве КПД (92/42 СЕЕ)

#### 3.5.1 – ПОДБОР ГОРЕЛКИ

Правильный выбор горелки и ее настройка являются основополагающими факторами оптимальной работы котла. При выборе горелки необходимо убедиться, что ее нагрузка соответствует мощностным характеристикам котла.

Не забывайте, что аэродинамическое сопротивление котла, а точнее противодавление в топке должно создавать нулевое давление в основании дымовой трубы.

Кроме того, необходимо учесть, что длина головки горелки не должна быть меньше той, что указана в таблице, расположенной на этой странице, а также, что бы пламя, производимое данной горелкой, соответствовало характеристикам топки.

Для получения максимальной отдачи от теплообменной способности топки с глухим днищем необходимо использовать горелки, производящие длинный и узкий факел на любых ступенях модуляции. Слишком короткий факел способствует перегреву верхней части топки. Кроме того, не достаточно остывшие продукты сгорания, поступающие в трубы газоходов при достаточно высокой температуре, могут стать причиной перегрева котла.

Фирмы, разрабатывающие горелки могут предоставить информацию о длине факела, производимого при работе их горелок, в частности,

касательно норм и испытаний, описанных выше. Дополнительные указания даны в разделе «Первый запуск».

ТИП КОТЛА	ØA мм	L мм
ELLPREX 170 - 240	180	250
ELLPREX 290 - 630	220	250
ELLPREX 760 - 970	270	270
ELLPREX 1100 - 1320	320	300
ELLPREX 1570 - 1850	320	320
ELLPREX 2200 - 2650	380	350
ELLPREX 3000	380	400
ELLPREX 3500 - 4000	400	400
ELLPREX 4500 - 6000	500	480
ELLPREX 6500 - 7000	500	630

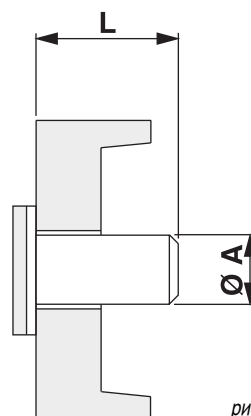


рис. 18

РАЗМЕРЫ ПЛАМЕННОЙ ТРУБЫ ГОРЕЛКИ

### 3.5.2 - МОНТАЖ ГОРЕЛКИ

Перед началом монтажа необходимо проверить наличие турбулизаторов внутри дымогарных труб: в каждой трубе должен быть установлен собственный турбулизатор, расположенный в соответствии с таблицей, приведенной на стр. 8. Горелка должна быть смонтирована на двери таким образом, чтобы обеспечить максимальную герметичность продуктов сгорания.

В комплекте с котлом поставляется шнур из керамического волокна, который должен располагаться между корпусом двери и пламенной трубой горелки, чтобы полностью закупоривать пространство между ними. Обратите внимание на то, чтобы между пламенной трубой горелки и отверстием в огнеупорном бетоне, расположенном за дверцей котла не было трещин. После того, как горелка будет смонтирована, убедитесь, что соединительные шланги подводки жидкого топлива и кабеля электропитания имеют достаточную длину и позволяют двери открываться на 90°.

Для горелок, работающих на газе, не разрешается использование гибких шлангов, в связи с чем должна быть предусмотрена возможность демонтажа последнего участка труб подводки газа при помощи резьбового или фланцевого соединения.

“Котел поставляется с глухим фланцем на передней двери под установку горелки. Это делается с целью,

- во - первых: обеспечить сохранность комплекта поставки, находящегося в топке котла

- во - вторых: предоставить возможность клиенту установить на котле горелку любого производителя, имеющую различные посадочные размеры.

Ответный фланец для установки горелки, имеющейся у клиента, может быть поставлен Unical по дополнительному заказу или самостоятельно изготовлен клиентом из глухого фланца (расточка отверстия под воздушный патрубок горелки, сверловка и нарезка резьбы отверстий под крепежные шпильки), руководствуясь соответствующими размерами из документации изготовителя горелки.

Unical не возражает против самостоятельного изготовления ответного фланца клиентом при условии использования для этого приемов механической обработки”.

### 3.6 - СМОТРОВОЕ ОКНО ДЛЯ КОНТРОЛЯ ФАКЕЛА ГОРЕЛКИ

Смотровое окно для контроля факела горелки снабжено штуцером с резьбовым соединением на 1/8" (поз.1), на который монтируется гибкий шланг Ø 9 мм (поз.2), соединяющий смотровое окно контроля факела горелки непосредственно с камерой под давлением, расположенной за вентилятором горелки.

Воздух, подаваемый вентилятором через данный трубопровод, обеспечивает охлаждение смотрового окна для контроля факела, предотвращает образование на нем нагара и защищает стекло смотрового окна от растрескивания.

Отсутствие трубопровода охлаждения может привести к растрескиванию стекла смотрового окна.

**ВНИМАНИЕ:** Стекло смотрового окна для контроля факела горелки может находиться под высокой температурой, в связи с чем, примите соответствующие меры предосторожности.

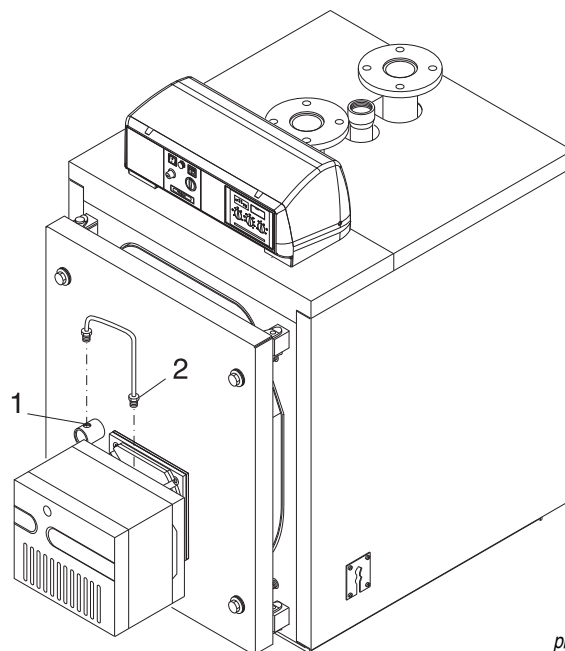


рис. 19

### 3.7 - ДВЕРЬ ТОПКИ: РЕГУЛИРОВКА, ОТКРЫТИЕ, ЗАКРЫТИЕ

#### ВАЖНО

- Необходимо открывать дверцу при холодном котле во избежание повреждений уплотнителя от термического шока.
- На изоляции даже после короткого периода эксплуатации котла могут появиться трещины, они никак не влияют на ее свойства, не уменьшают ее изоляционные качества и срок службы. Изоляция

дверцы легко меняется и имеет гарантийный срок службы 2 года. В случае использования мазута с вязкостью 3-5°E или более, необходимо произвести замену дверцы с уплотнителем (поставляется по запросу) на дверцу с огнеупорной прокладкой.

#### 3.7.1 - КОТЕЛ ELL 170-E LL 630

Во всех данных моделях навешивание и закрепление двери производится согласно схеме, изображенной на рис. 20:

В данном случае дверь навешивается при помощи четырех одинаковых петель. Две из них, установленные с левой стороны и смонтированные со штифтом используются как обычные петли для поворота двери (справа налево), в то время как две другие петли с правой стороны используются для закрытия двери. Далее двери блокируется при помощи четырех болтов. Совершенно противоположные действия выполняются, когда необходимо навесить дверь таким образом, чтобы она открывалась слева направо.

Для выполнения этой операции достаточно поменять местами штифты в петлях и установить их с соответствующей стороны. Для дверей вышеуказанных моделей допускаются следующие виды регулировки:

- Вертикальная регулировка:** Данная регулировка может быть произведена только при помощи прокладок с соответствующей толщины под петли, на которых поворачивается дверь.
- Поперечная регулировка:** Данная регулировка может быть проведена путем ослабления и перемещения в сторону петель, расположенных на передней панели котла.
- Осевая регулировка:** Может быть произведена путем затягивания или ослабления зажимных гаек.

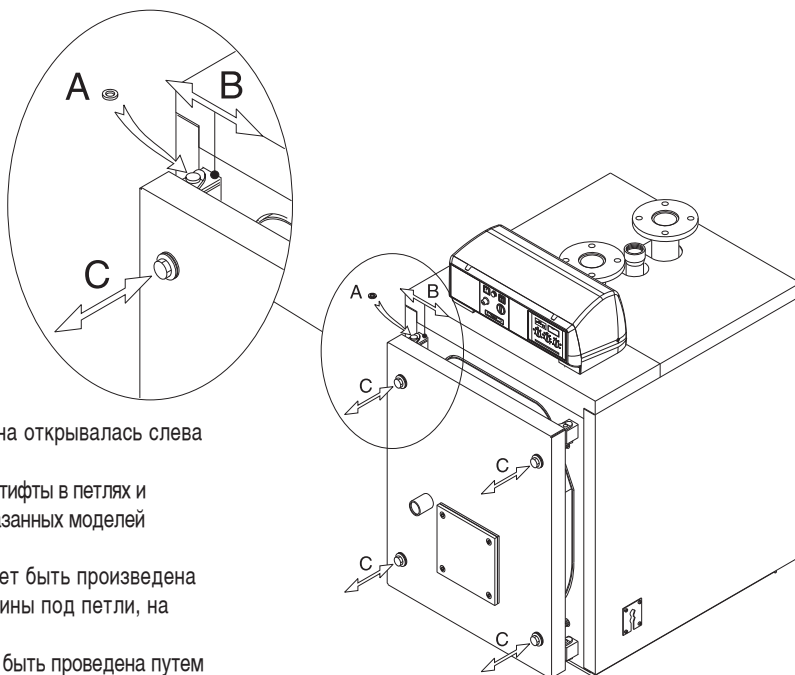


рис. 20

#### 3.7.2 - КОТЕЛ ELL 760-E LL 970

Во всех данных моделях навешивание и закрепление двери производится согласно схеме, изображенной на рис. 21:

В данном случае дверь навешивается при помощи четырех одинаковых петель. Две из них, установленные с левой стороны и смонтированные со штифтом используются как обычные петли для поворота двери (справа налево), в то время как две другие петли с правой стороны используются для закрытия двери. Совершенно противоположные действия выполняются, когда необходимо навесить дверь таким образом, чтобы она открывалась слева направо.

Для изменения направления поворота двери достаточно переместить расположенные сзади контргайки на соответствующую сторону. Для дверей вышеуказанных моделей допускаются следующие виды регулировки:

- Вертикальная регулировка:** Может быть осуществлена путем воздействия на гайку штифта верхней петли, на которой поворачивается дверь.
- Поперечная регулировка:** Данная регулировка может быть проведена путем ослабления и перемещения в сторону петель, расположенных на передней панели котла.
- Осевая регулировка:** Может быть произведена путем затягивания или ослабления зажимных гаек.

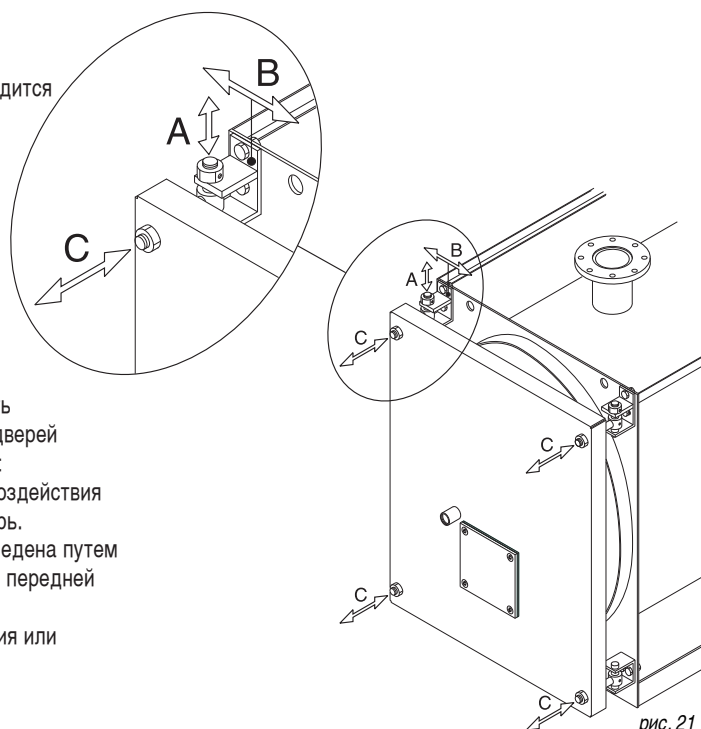


рис. 21

### 3.7.3 - КОТЕЛ ELL 1100-ELL 7000

Во всех данных моделях навешивание и закрепление двери производится согласно схеме, изображенной на рис. 22.

Две петли, установленные с левой стороны используются как обычные петли для поворота двери (справа налево), в то время как две другие петли с правой стороны используются для закрытия двери.

Совершенно противоположные действия выполняются, когда необходимо навесить дверь таким образом, чтобы она открывалась слева направо.

Для изменения направления поворота достаточно переместить опорные втулки двери.

Для дверей вышеуказанных моделей допускаются следующие виды регулировки:

- A) Вертикальная регулировка:** Может быть осуществлена путем воздействия на гайку штифта верхней петли, на которой поворачивается дверь.
- B) Поперечная регулировка:** Данная регулировка может быть проведена путем ослабления и перемещения в сторону петель, расположенных на передней панели котла.
- C) Осевая регулировка:** Может быть произведена путем затягивания или ослабления зажимных

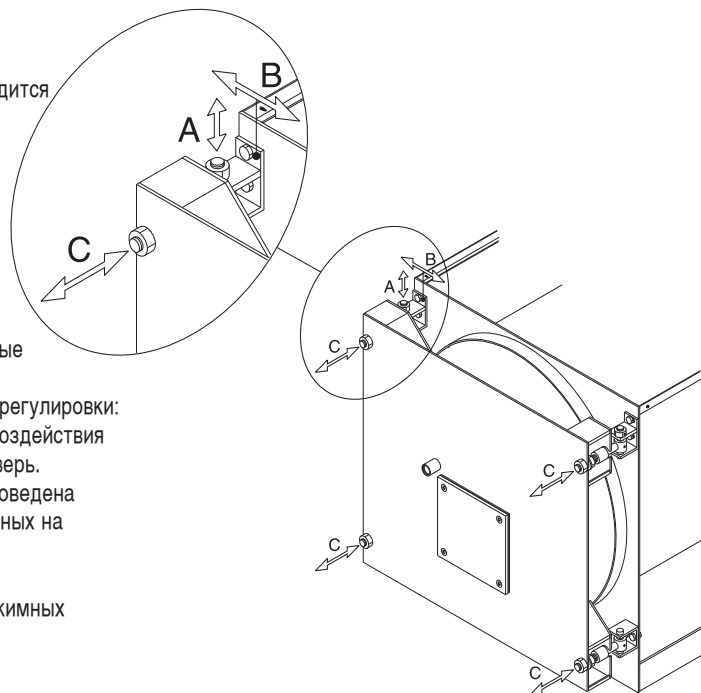


рис. 22

### 3.7.4 - ВАЖНОЕ ПРИМЕЧАНИЕ

Перед открытием двери топки необходимо соблюсти следующие меры безопасности:

- Перекрыть подачу топлива (газа или жидкого топлива) к горелке;
- Охладить котел при помощи циркулирующей в системе воды и, соответственно, отключить электропитание;

- Повесить на котел табличку следующего содержания: «НЕ ВКЛЮЧАТЬ. КОТЕЛ НА РЕМОНТЕ»

## 3.8 - ПОДСОЕДИНЕНИЕ К ДЫМОХОДУ

При подключении котла к дымоходу необходимо соблюдать местные нормы.

Котел ELLPREX имеет различные варианты подключения к дымоходу; посредством прямых или кривых трубопроводов делать вывод с задней части с поворотами налево, направо или вертикально для подключения к дымоходу на более высоком уровне. Рекомендуется осуществлять изоляцию соединительной трубы для уменьшения теплопотерь и снижения уровня шума.

**На участке соединения котла с дымоходом необходимо предусмотреть соответствующие точки для измерения температуры отходящих газов и проведения анализа продуктов сгорания.**



Рекомендуется использовать дымоходы, в соответствии с типом топлива. Поставщик не несет ответственности за ущерб, причиненный неправильной установкой или несоблюдением инструкций производителя. При замене старого котла на новый, необходимо произвести замену дымохода.

Дымоход должен соответствовать действующим нормам.

### 3.9 - ПОДКЛЮЧЕНИЕ КОТЛА К СИСТЕМЕ

#### Внимание!



Прежде чем подключить котел к системе отопления, необходимо тщательно промыть трубопроводы, чтобы удалить возможные остатки металлообработки или сварки, масла и жиры, которые могут нарушить нормальную работу котла.

Не используйте для промывки системы растворители, поскольку они могут повредить систему и ее компоненты.

Несоблюдение инструкций, приведенных в данном руководстве, может нанести вред людям, животным или имуществу за что производитель не несет никакой ответственности.

#### Внимание!



При подключении котла к трубопроводам обратите внимание, чтобы места соединений не находились под механической нагрузкой во избежание утечек!

Линии подачи и обратки отопления должны подключаться к фитингам котла как указано на рис. 9, 10, 11, 12 и 13. При подборе диаметра труб для контура отопления необходимо учитывать потери нагрузки в радиаторах, термостатических клапанах (если они имеются), отсечных кранов радиаторов, а также в самой системе.

Прокладка трубопроводов должна быть выполнена в соответствии с техническими требованиями во избежание образования воздушных пробок и для того, чтобы облегчить постоянное развоздушивание системы.



Удостоверьтесь, что трубы гидравлического и отопительного контуров не используются для заземления электрических или телефонных линий. Они абсолютно не предназначены для этих целей. В противном случае в короткое время возможен выход из строя трубопроводов, котла и радиаторов.

#### Срабатывание предохранительного клапана системы отопления.

Предусмотреть при установке предохранительного клапана системы отопления его подключение к сифону канализации посредством шланга. Необходимо, чтобы данное подключение было на виду.

#### Внимание!



При отсутствии данной меры предосторожности срабатывание предохранительного клапана может нанести ущерб людям, животным и имуществу.

### Подключение расширительного бака

Котлы ELLPREX предназначены для работы в системах с принудительной циркуляцией воды с открытыми или закрытыми расширительными баками.



Расширительный бак должен устанавливаться в обязательном порядке для компенсации увеличения объема воды при ее нагревании.

Труба для установки расширительного бака начинается от подключения ТЗ (см. ТАБЛИЦУ РАЗМЕРОВ) и не должна иметь отсекающего клапана.

### Подключение крана заполнения / слива

Кран для заполнения или слива котла может быть подключен к подключению Т, которое находится с задней части котла.

#### 3.9.1 - Циркуляция воды в котле

Котлы ELLPREX всегда должны работать с принудительной циркуляцией воды. Для этого котлы оборудуются насосами, производительность которых выбирается из расчета величины подогрева воды в котле в пределах от 15°C (при номинальной тепловой нагрузке) до 45°C. Для России, исходя из стандартного температурного графика отопления 95/70°C, подбор номинальной производительности насоса осуществляется при ( $\Delta t = 25^\circ\text{C}$ ) по следующей формуле:

$Q = P \cdot 34$  где,

Q- расход, л/час

P- номинальная полезная мощность котла, кВт

Для защиты котла от образования конденсата на его поверхностях:

**А. при пуске котла/установки из «холодного» состояния** предусматривается, с помощью термостата  $T_{\text{мин}}$  (см. электросхему на рис.29), задержка включения насоса котла (в установке с гидравлическим разделителем) или, в установках без котлового насоса, задержка включения всех насосов потребителей (например, в установке, показанной на рис. 30, насосов  $P_i$  и  $P_c$ ) до тех пор, пока температура воды в котле не станет более 55°C.

**Б. для защиты котла в рабочих режимах**, в т.ч в отопительных установках, состоящих только из смешительных контуров, рекомендуется использовать рециркуляционный насос  $P_r$  (см. рис. 30), установленный между подключениями к котлу подающей и обратной линии. Подбор насоса  $P_r$  осуществляется по следующей формуле (при  $\Delta T_{\text{макс}} = 45^\circ\text{C}$ ):

$Q_{\text{рец}} = P \cdot 19$

где,  $Q_{\text{рец}}$  = расход, л/час, при напоре 1-2 м водяного столба

P = номинальная полезная мощность котла, кВт

Управление этим насосом обеспечивается с помощью дополнительного термостата «ON-OFF» (накладного или гильзового), установленного на обратном трубопроводе перед котлом, т.е. после врезки в обратную линию рециркуляции "подача-обратка", при температуре срабатывания термостата 45°C.

## 3.10 - ЗАПОЛНЕНИЕ СИСТЕМЫ

**ВНИМАНИЕ!**

Запрещается смешивать воду в системе отопления с антифризами и антикоррозийными веществами в неправильных пропорциях! Это может повредить прокладки и привести к шумной работе котла. Unical не несет ответственности за ущерб, причиненный людям, животным и имуществу в случае несоблюдения данной инструкции.

После осуществления всех подключений котла можно приступить к заполнению системы.

Выполняйте данную процедуру с осторожностью, соблюдая следующую последовательность:

- откройте все спускные клапана радиаторов.
- плавно открывайте кран заполнения и убедитесь, что все автоматические развоздушники, установленные в системе, работают нормально.
- закройте развоздушники радиаторов, как только через них пойдет вода.
- проверьте, чтобы на давление на манометре было приблизительно 1 бар.
- закройте подпиточный кран и снова спустите воздух через развоздушники радиаторов, проверьте герметичность всех соединений, после первого запуска котла и нагрева системы, остановите работу насосов и повторите процедуру по удалению воздуха, дайте системе остыть и при необходимости доведите давление воды до 1 бара.

**ПРИМЕЧАНИЕ**

Давление воды в системе отопления не должно быть менее 1 бара; в противном случае откройте подпиточный кран.

Подпитка должна производиться, когда система находится в холодном состоянии.

**ПРИМЕЧАНИЕ**

Если котел находился без подключения к электричеству в течение долгого времени, циркуляционный насос может оказаться заблокированным. Прежде, чем включить общий выключатель котла, необходимо произвести разблокировку насоса, как указано ниже: вставить отвертку в отверстие, предназначенное для этих целей и расположенное под защитным винтом в центре насоса и повернуть вал насоса по часовой стрелке. После окончания процедуры разблокировки, закрутить винт и удостовериться, что нет утечек воды.

**ВНИМАНИЕ!**

После снятия защитного винта может появиться небольшое количество воды. Прежде чем подключить котел к электросети, высушите все мокрые поверхности.

## 3.11- ПОДКЛЮЧЕНИЕ ГАЗА

**Опасность!**

Подключение газа должно осуществляться только квалифицированными специалистами в соответствии с действующими нормами и предписаниями, поскольку их несоблюдение может нанести вред людям, животным или имуществу, за что компания Unical не несет никакой ответственности.



Пред установкой котла рекомендуется тщательно промыть все трубопроводы системы, чтобы удалить возможные загрязнения, которые могут нарушить работу котла.

**Внимание!**

Подключение газа осуществлять без механических нагрузок на газопровод во избежание образования утечек!

**При обнаружении запаха газа:**

- a) не включайте электроприборы, телефоны или другие приборы, которые могут привести к образованию искры;
- b) Немедленно откройте двери и окна и создайте сквозняк, чтобы проветрить помещение;
- c) Закройте газовый кран;
- d) Вызовите специалистов газовой службы.



Для предупреждения утечек газа рекомендуется устанавливать систему обнаружения утечек газа, соединив ее с электромагнитным клапаном, автоматическим перекрывающим подачу газа.

Диаметр подающего газопровода должен соответствовать расходу горелки.

В любом случае необходимо соблюдать общие нормы установки и европейские нормы UNI 7129, UNI 7131 e UNI 11137-1.

Прежде чем подключить котел к внутренней газовой системе и счетчику, удостоверьтесь в ее герметичности.

Если какая-либо часть системы находится не на виду, произвести проверку на герметичность до установки основного оборудования.

До подключения котла необходимо проверить систему воздухом или инертным газом под давлением не менее 100 мбар.

Запуск котла подразумевает следующие операции и проверки:

- Открытие крана счетчика и удаление воздуха, содержащегося в трубопроводах системы и радиаторах.
- Контроль на наличие утечек газа. Через 30 минут после начала проверки значение на манометре не должно падать. При наличии утечек необходимо обнаружить их при помощи мыльного раствора или аналогичного раствора. Ни в коем случае не производить поиск утечек при помощи открытого пламени.

### 3.12 - УПАКОВКА

Котлы ELLPREX поставляются с предварительно установленной дверью топки и сборником отходящих газов, а обшивка котла и теплоизоляция находятся в отдельной картонной коробке. Панель управления и аксессуары находятся внутри топки. Перед началом монтажа убедитесь, что размеры по длине и ширине устанавливаемого котла, указанные в колонках M, Q и R в таблицах, приведенных выше, совпадают с размерами заказанного котла. Кроме того, коробки с обшивкой котла и теплоизоляцией должны иметь маркировку в соответствии с нижеприведенной таблицей. Обшивка котлов моделей от ELL 170 до ELL 510 в комплекте с теплоизоляцией находится в одной картонной коробке. Обшивка котлов моделей от ELL 630 до ELL 2200 находится в трех коробках. Обшивка котлов модели ELL 2650 находится в четырех коробках. Обшивка котлов моделей ELL 3000 и ELL 3500 находится в трех коробках. Обшивка котлов модели ELL 4000 находится в четырех коробках. Котлы моделей от ELL 4500 до ELL 7000 поставляются с уже установленной обшивкой.

Кроме вышеуказанной панели управления, которая находится в отдельной коробке, в топке котла находятся следующие аксессуары:

- коробка с соединительными гидравлическими патрубками с прокладками и болтами, цилиндрическая щетка для прочистки труб
- удлинительная ручка для щетки;
- съемники турбулизаторов;
- прокладка из керамического волокна для изоляции двери от пламенной трубы горелки

**N.B.** Для моделей котла от **ELL 170 до ELL 510** (см. рис. 23), обшивка и изоляция находятся в одной упаковке с маркировкой:

29881 (ELLPREX 170)  
29882 (ELLPREX 240)  
29883 (ELLPREX 290)  
29884 (ELLPREX 340)  
29885 (ELLPREX 420)  
29886 (ELLPREX 510)

**N.B.** Для модели **ELL 630** (см. рис. 23) и для моделей от **ELL 760 до ELL 2200** (см. рис. 25 и 26), обшивка и изоляция находятся в трех упаковках маркированных:

29959 (передняя обшивка ELLPREX 630)  
29960 (задняя обшивка ELLPREX 630)  
29961 (верхняя обшивка ELLPREX 630)  
30266 (передняя обшивка ELLPREX 760)  
29965 (задняя обшивка ELLPREX 760)  
29962 (верхняя обшивка ELLPREX 760)  
30266 (передняя обшивка ELLPREX 870)  
29966 (задняя обшивка ELLPREX 870)  
29963 (верхняя обшивка ELLPREX 870)  
30266 (передняя обшивка ELLPREX 970)  
29967 (задняя обшивка ELLPREX 970)  
29964 (верхняя обшивка ELLPREX 970)  
30006 (передняя обшивка ELLPREX 1100)  
30007 (задняя обшивка ELLPREX 1100)  
30008 (верхняя обшивка ELLPREX 1100)  
30006 (передняя обшивка ELLPREX 1320)  
30009 (задняя обшивка ELLPREX 1320)  
30010 (верхняя обшивка ELLPREX 1320)



При получении проверить целостность и комплектность поставки.



Элементы упаковки (картонная коробка, пластиковые пакеты и т.п.) не должны находиться в местах, доступных для детей, поскольку представляют собой потенциальную опасность.

**Unical не несет никакой ответственности за ущерб, причиненный людям, животным или имуществу в случае несоблюдения вышеуказанной информации.**

В пакете с документами на котел находятся:

- Инструкция для ответственного за котельную
- Инструкция по установке и обслуживанию котла
- Гарантийный талон
- Наклейка с нормами по вентиляции помещений

29996 (передняя обшивка ELLPREX 1570)  
29997 (задняя обшивка ELLPREX 1570)  
29998 (верхняя обшивка ELLPREX 1570)  
29996 (передняя обшивка ELLPREX 1850)  
30000 (задняя обшивка ELLPREX 1850)  
30001 (верхняя обшивка ELLPREX 1850)  
30002 (передняя обшивка ELLPREX 2200)  
30003 (задняя обшивка ELLPREX 2200)  
30004 (верхняя обшивка ELLPREX 2200)

**N.B.** Для модели **ELL 2650** (см. рис. 27) обшивка и изоляция находятся в четырех коробках. Для моделей **ELL 3000 и ELL 3500** (см. рис. 28), обшивка и изоляция находятся в трех упаковках. Для модели **ELL 4000** (см. рис. 28) обшивка и изоляция находятся в четырех упаковках с маркировкой:

30002 (передняя обшивка ELLPREX 2650)  
30081 (задняя обшивка ELLPREX 2650)  
30082 (верхняя обшивка ELLPREX 2650)  
30083 (центральная обшивка ELLPREX 2650)  
  
30111 (передняя обшивка ELLPREX 3000)  
30112 (задняя обшивка ELLPREX 3000)  
30113 (центральная обшивка ELLPREX 3000)  
30114 (передняя обшивка ELLPREX 3500)  
30115 (задняя обшивка ELLPREX 3500)  
30116 (центральная обшивка ELLPREX 3500)  
  
30114 (передняя обшивка ELLPREX 4000)  
30115 (задняя обшивка ELLPREX 4000)  
30116 (центральная обшивка ELLPREX 4000)  
30543 (задняя обшивка ELLPREX 4000)

## 3.13 - МОНТАЖ ОБШИВКИ

ELLPREX 170-630

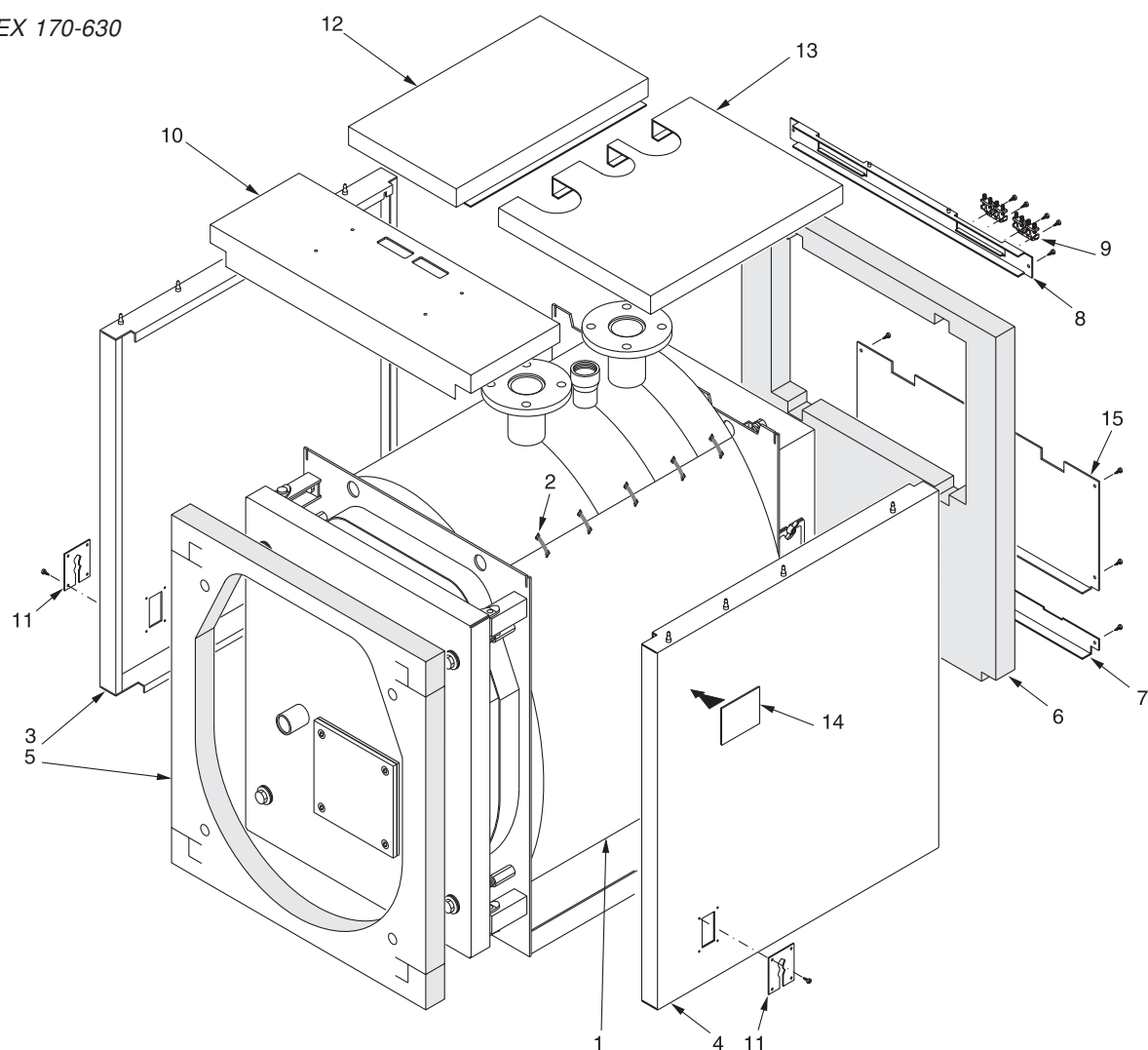
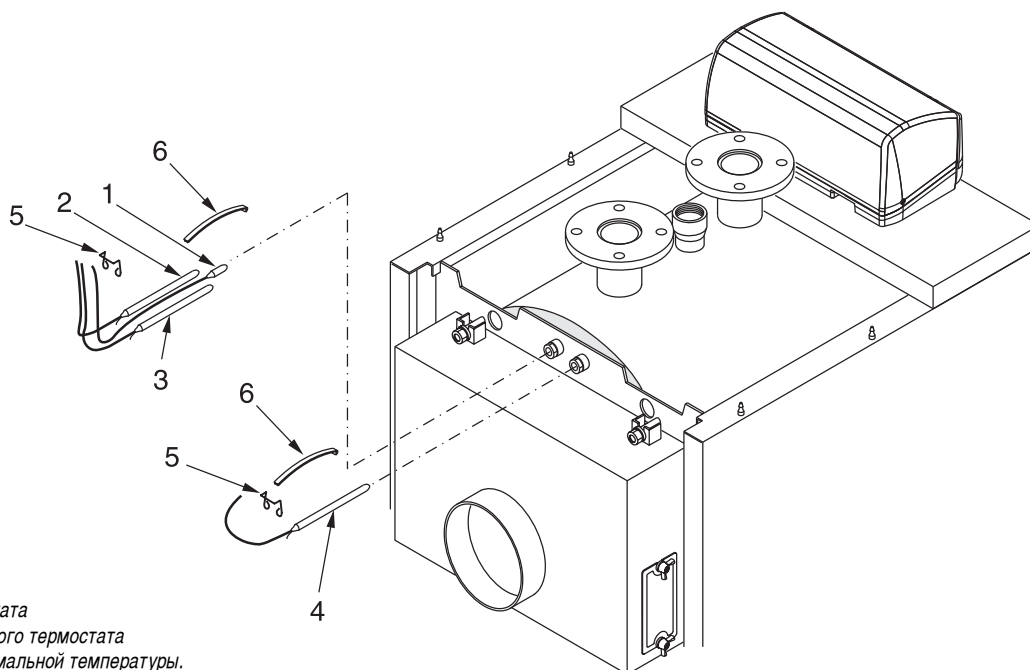


рис. 23

## Последовательность монтажа (см. рис. 23)

- А) Установить теплоизоляцию корпуса котла (поз. 1) и соединить ее кромки при помощи эластичных зажимов (поз. 2), поставляемых в коробке с аксессуарами, закрепив их с внешней стороны на изоляции.
- В) Разместить боковые панели (поз. 3 и 4) таким образом, чтобы их профили оказались внизу, и соединить их с прорезями, имеющимися в верхней панели корпуса котла. Для того чтобы определить, какая панель является правой/левой, обратите внимание на расположение отверстий на зажимной панели для проводов (поз. 11), которая должна находиться ближе к передней части кожуха.
- С) Открыть дверь котла и установить переднюю часть обшивки (поз. 5), вставляя петли в соответствующие прорези. Установить боковые части обшивки под профили боковых панелей (поз. 3 и 4).
- Д) Установить заднюю часть изоляции (поз. 6), закрепить заднюю нижнюю панель (поз. 7) и заднюю промежуточную панель (поз. 15) и заднюю верхнюю панель (поз. 8) при помощи винтов саморезов. Прикрепить фиксаторы проводов (поз. 9) к задней верхней панели.
- Е) Приподнять, смещая вперед крышку панели управления, предварительно отвинтив два боковых болта при помощи отвертки и направить в отверстия основания входящие
- провода электропитания, а также исходящие провода датчиков. Присоединить пульт управления к верхней панели (поз. 10). Положить верхнюю панель (поз. 10) в сборе с панелью управления на боковые части кожуха.
- Ф) Вставьте датчики приборов в манжеты, как показано на рис. 24 и подключите пульт управления к электропитанию, к горелке, насосам, и т.д. Закройте крышку панели управления. Проведите кабель горелки через зажимную панель проводов (поз. 11) со стороны его выхода и зафиксируйте кабель при помощи прилагаемого хомута. Зафиксируйте зажимные панели проводов (поз. 11) на боковых панелях обшивки. С обратной стороны котла аккуратно соедините выходящие электрические кабели в связку при помощи прилагаемого зажима.
- Г) Установите верхние продольные панели (поз. 12 и 13), соединив их по бокам.
- Н) Прикрепите наклейки с данными о котле и его установке (поз. 14) к боковой панели, предварительно обезжирив необходимую часть растворителем. Наклейки с данными находятся в конверте с документацией.



- 1 Датчик температуры.
- 2 Датчик рабочего термостата
- 3 Датчик предохранительного термостата
- 4 Датчик термостата минимальной температуры.
- 5 Предохранительная пружина.
- 6 Дугообразная пружина.

рис. 24

### Последовательность монтажа (см. рис. 25)

- А) Установить теплоизоляцию корпуса котла (поз. 1) и соединить ее кромки при помощи эластичных зажимов (поз. 2), поставляемых в коробке с аксессуарами, закрепив их с внешней стороны.
- В) Развернуть боковые панели (поз. 3а, 3б и 4а, 4б) таким образом, чтобы их профили оказались внизу, и соединить их с прорезями, имеющимися в верхней панели корпуса котла.  
Для того чтобы определить, какая панель является правой/левой, обратит внимание на расположение отверстий на зажимной панели для проводов (поз. 5), которая должна находиться ближе к передней части обшивки.  
Затянуть 4 болта (поз. 8) на двух боковинах (3б и 4б) с внутренней задней стороны.
- С) Открыть дверь котла и установить переднюю часть обшивки (поз. 6), вставляя петли в соответствующие прорези.  
Установить боковые части обшивки под профили боковых панелей (поз. 3а и 4а).
- Д) Установить заднюю часть обшивки (поз. 7), плотно закрепить заднюю нижнюю панель (поз. 9) и состыковать заднюю верхнюю панель (поз. 10) с болтами (поз. 8).  
Прикрепить фиксаторы проводов (поз. 11) к задней верхней панели.
- Е) Приподнять, сдвинув вперед, крышку панели управления, предварительно отвинтив два боковых болта при помощи отвертки и направить в отверстия основания входящие провода электропитания, а также исходящие провода датчиков.  
Присоединить панель управления к верхней панели (поз. 12).  
Установить верхнюю панель (поз. 12) в сборе с пультом управления на боковые части кожуха.
- Ф) Вставьте датчики приборов в манжеты, как показано на рис. 24 и подключите пульт управления к электропитанию, к горелке, насосам, и т.д. Закройте крышку панели управления.  
Проведите кабель горелки через зажимную панель проводов (поз. 5) со стороны его выхода и зафиксируйте кабель при помощи прилагаемого хомута.  
Зафиксируйте маленькие панели (поз. 5) на боковых панелях обшивки.  
С обратной стороны котла аккуратно соедините выходящие электрические кабели в связку при помощи прилагаемого зажима.
- Г) Установите верхние продольные панели (поз. 13 и 14), соединив их по бокам.
- Н) Прикрепите наклейки с данными о котле и его установке (поз. 15) к боковой панели, предварительно обезжирив необходимую часть растворителем.  
Наклейки с данными находятся в конверте с документацией.

ELLPREX 760-970

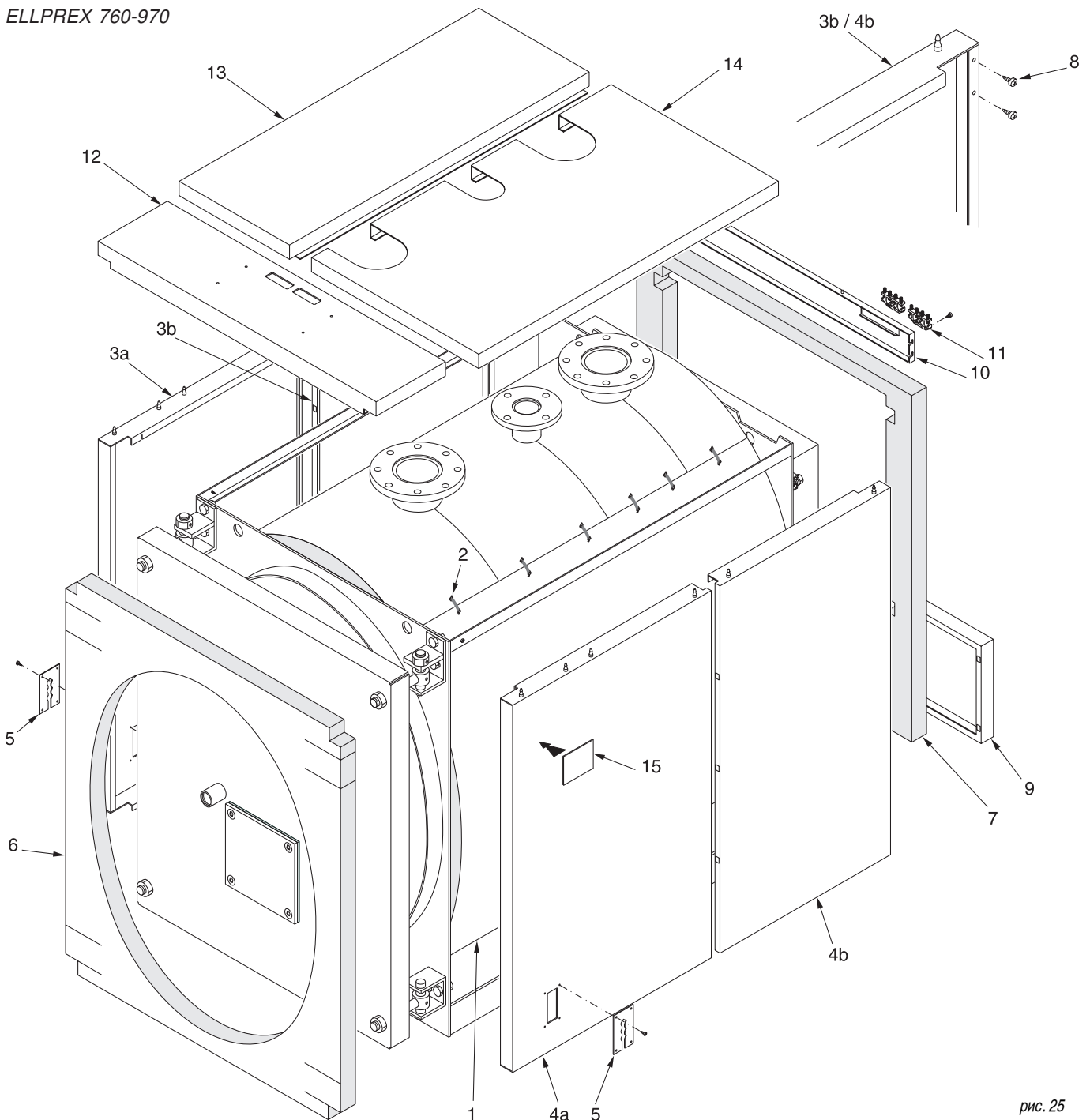


рис. 25

### Последовательность монтажа (см. рис. 26)

- A) Установить теплоизоляцию корпуса котла (поз. 1) и соединить ее кромки при помощи эластичных зажимов (поз. 2), поставляемых в коробке с аксессуарами, закрепив их с внешней стороны на изоляции.
- B) Развернуть боковые панели (поз. 3а, 3б и 4а, 4б) таким образом, чтобы их профили оказались внизу и соединить их с прорезями, имеющимися в верхней панели корпуса котла.  
Для того чтобы определить, какая панель является правой/левой, обратите внимание на расположение отверстий на зажимной панели для проводов (поз. 5), которая должна находиться ближе к передней части

- обшивки.  
Затянуть 4 болта (поз. 8) на двух боковинах с внутренней задней стороны.
- C) Открыть дверь котла и установить переднюю часть обшивки (поз. 6), вставляя петли в соответствующие прорези.  
Установить боковые части обшивки под профили боковых панелей (поз. 3а и 4а).
- D) Установить заднюю верхнюю часть обшивки (поз. 7), Прикрепить фиксаторы проводов (поз. 8) к задней верхней панели.
- E) Приподнять крышку пульта управления, предварительно отвинтив два боковых болта при помощи отвертки и направить в отверстия основания входящие провода

## Инструкции по установке

электропитания, а также исходящие провода датчиков. Присоединить пульт управления к верхней панели (поз. 9).

Установить верхнюю панель (поз. 9) в сборе с панелью управления на боковые части кожуха.

- F) Вставьте датчики приборов в манжеты, как показано на рис. 29 и подключите пульт управления к электропитанию, к горелке, насосам, и т.д. Закройте крышку панели управления.

Проведите кабель горелки через зажимную панель проводов (поз. 5) со стороны его выхода и зафиксируйте кабель при помощи прилагаемого хомута.

Зафиксируйте маленькие панели (поз. 5) на боковых панелях обшивки.

С обратной стороны котла аккуратно соедините выходящие электрические кабели в связку при помощи прилагаемого зажима.

- G) Установите верхние продольные панели (поз. 10 и 11), соединив их по бокам.
- H) Прикрепите наклейки с данными о котле и его установке (поз. 12) к боковой панели, предварительно обезжирив необходимую часть растворителем. Наклейки с данными находятся в конверте с документацией.

ELLPREX 1100-2200

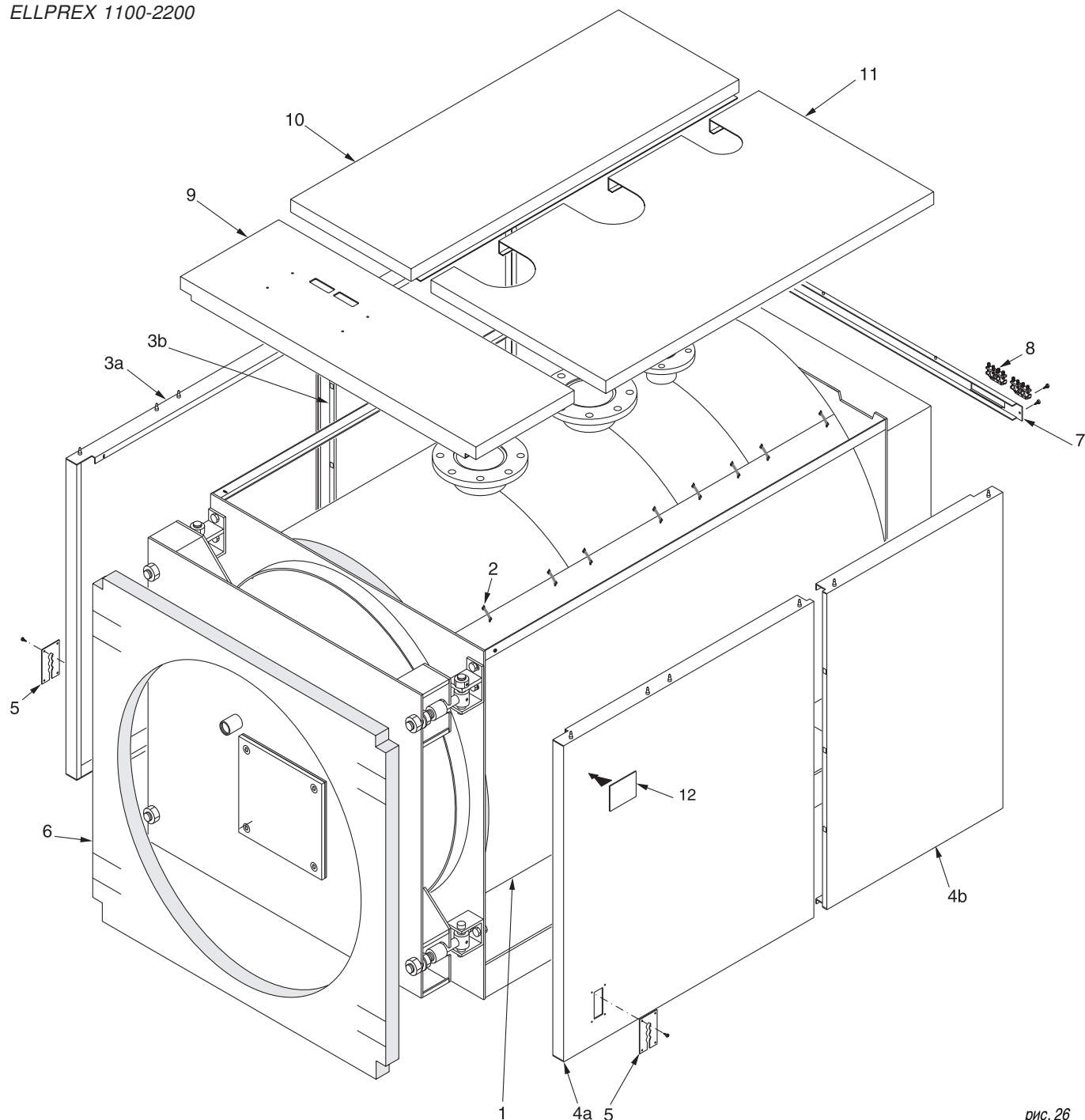
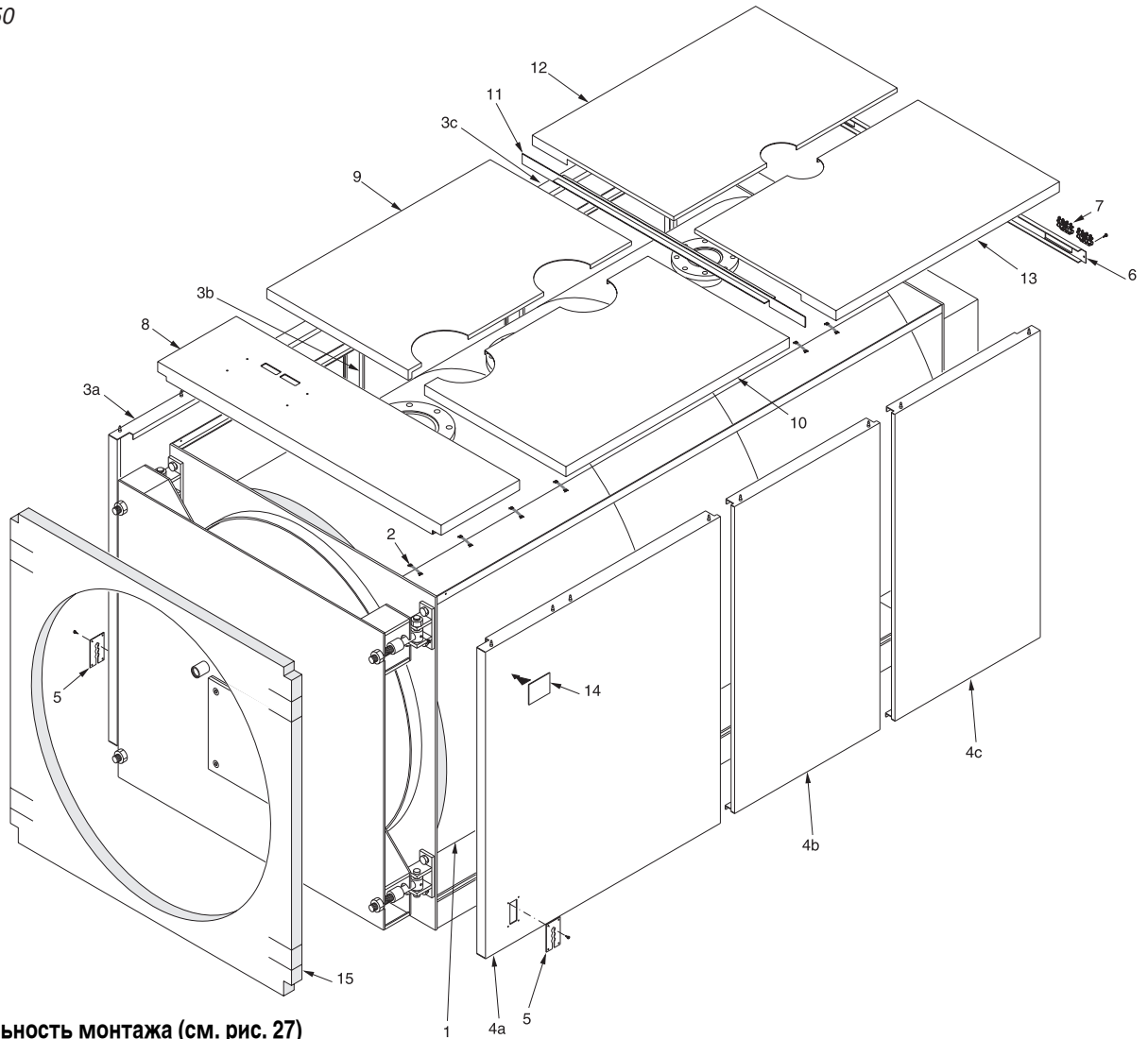


рис. 26

ELLPREX 2650



### Последовательность монтажа (см. рис. 27)

рис. 27

- A) Установить теплоизоляцию корпуса котла (поз. 1) и соединить ее кромки при помощи эластичных зажимов (поз. 2), поставляемых в коробке с аксессуарами, закрепив их с внешней стороны. Отрезать часть теплоизоляции таким образом, чтобы открыть погружные гильзы для датчиков. Открыть дверь топки и установить внешнюю часть теплоизолирующего слоя (поз. 15), состыковав петли с соответствующими прорезями в изоляции.
- B) Развернуть боковые панели (поз. 3а, 3б, 3с и 4а, 4б, 4с) таким образом, чтобы их профили оказались внизу, и соединить их с прорезями, имеющимися в верхней панели корпуса котла. Для того чтобы определить, какая панель является правой/левой, обратите внимание на расположение отверстий на зажимной панели для проводов (поз. 5), которая должна находиться ближе к передней части обшивки.
- C) Установить верхнюю заднюю часть обшивки (поз. 6). Прикрепить фиксаторы проводов (поз. 7) к задней верхней панели.
- D) Приподнять крышку панели управления, предварительно отвинтив два боковых болта при помощи отвертки и направить в отверстия основания входящие провода электропитания, а также исходящие провода датчиков. Присоединить панель управления к верхней панели (поз. 8).
- Положить верхнюю панель (поз. 8) в сборе с пультом управления на боковые части кожуха.
- E) Вставьте датчики приборов в манжеты, как показано на рис. 29 и подключите пульт управления к электропитанию, к горелке, насосам, и т.д. Закройте крышку панели управления. Проведите кабель горелки через зажимную панель проводов (поз. 5) со стороны его выхода и зафиксируйте кабель при помощи прилагаемого хомута. Зафиксируйте маленькие панели (поз. 5) на боковых панелях обшивки. С обратной стороны котла аккуратно соедините выходящие электрические кабели в связку при помощи прилагаемого зажима.
- F) Установить верхние продольные панели (поз. 9 и 10), соединив их по бокам.
- G) Установить держатель верхних панелей (поз. 11) вставив его под верхние панели с задней стороны.
- H) Установить верхние продольные панели (поз. 12 и 13), соединив их по бокам.
- I) Прикрепите наклейки с данными о котле и его установке (поз. 14) к боковой панели, предварительно обезжирив необходимую часть растворителем. Наклейки с данными находятся в конверте с документацией.

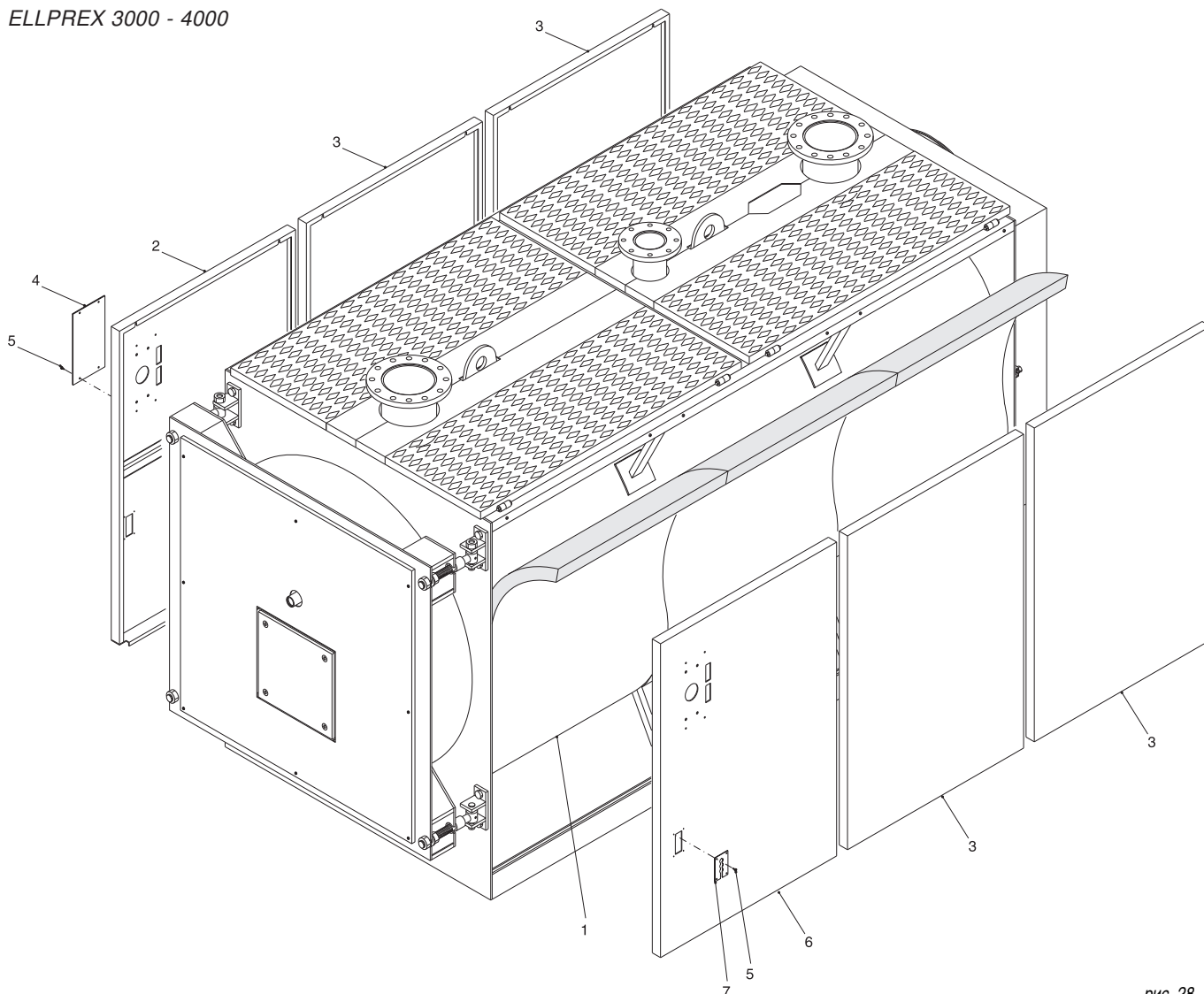


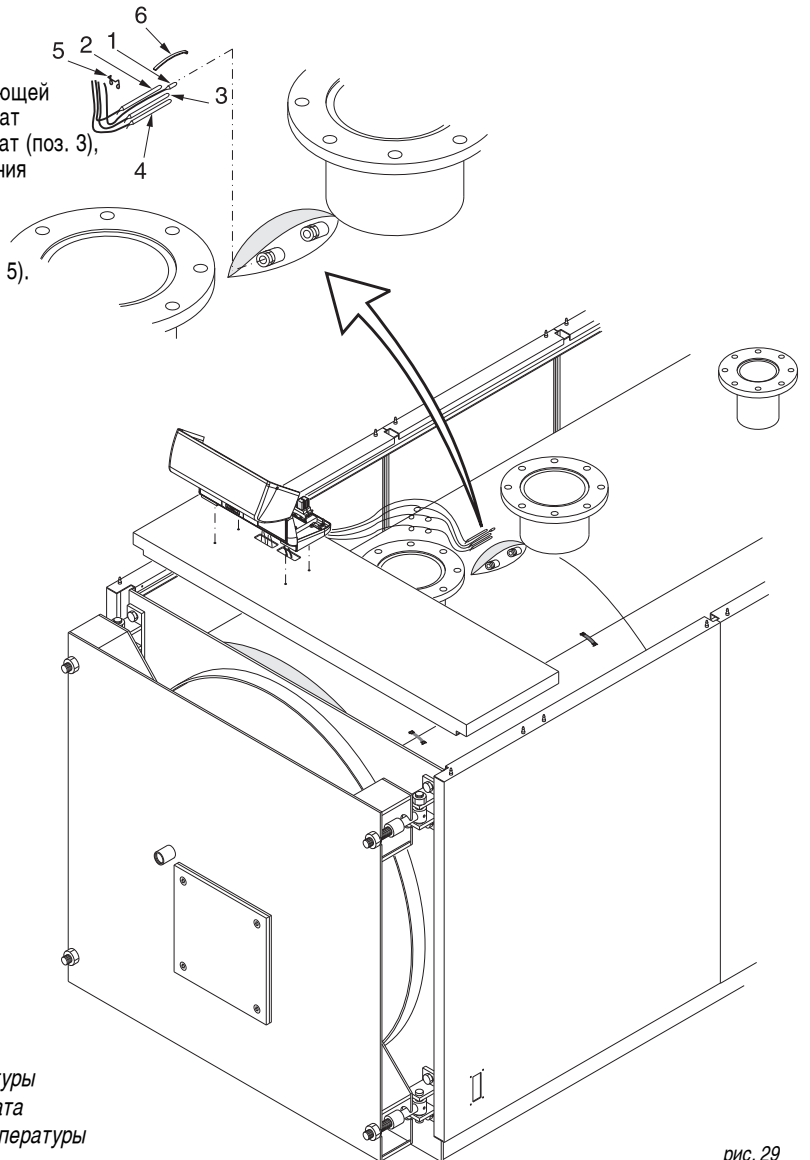
рис. 28

## Последовательность монтажа (см. рис. 28)

- A) Установить теплоизоляцию корпуса котла (поз. 1) и соединить ее кромки при помощи эластичных зажимов (поз. 2), поставляемых в коробке с аксессуарами, закрепив их с внешней стороны. Отрезать часть теплоизоляции таким образом, чтобы открыть гильзы для датчиков.
- B) **Примечание: Для котла модели ELL 4000 кроме задних панелей (поз. 3) (по 2 на сторону), поставляются 2 боковые панели** длиной 400 мм, которые не видны и должны монтироваться в задней части котла по **одной на каждую из сторон**. Развернуть левые боковые панели (поз. 2 и 3) таким образом, чтобы их профили оказались внизу, и состыковать их по верхнему краю, вставляя в винты, расположенные на верхней продольной трубе. Для того чтобы определить, какая панель является правой/левой, обратите внимание на расположение отверстий на пульте управления, который должна находиться ближе к передней части обшивки. Панель, закрывающая отверстия (поз. 4) устанавливается на заводе-изготовителе.
- C) Развернуть правые боковые панели (поз. 6 и 3) таким образом, чтобы их профили оказались внизу, и состыковать их по верхнему краю, вставляя в винты, расположенные на верхней продольной трубе.
- D) Закрепить панель управления на верхней панели (поз. 6). Приподнять крышку панели управления, предварительно отвинтив два боковых болта при помощи отвертки и направить в отверстия основания входящие провода электропитания, а также исходящие провода датчиков.
- E) Вставьте датчики приборов в манжеты, как показано на рис. 29 и подключите панель управления к электропитанию, к горелке, насосам, и т.д. Закройте крышку панели управления. Проведите кабель горелки через зажимную панель проводов (поз. 7) со стороны его выхода и зафиксируйте кабель при помощи прилагаемого хомута. Зафиксируйте маленькие панели (поз. 7) на боковых панелях обшивки. С обратной стороны котла аккуратно соедините выходящие электрические кабели в связку при помощи прилагаемого зажима.
- F) Прикрепите наклейки с данными о котле и его установке к боковой панели, предварительно обезжирив соответствующую часть растворителем. Наклейки с данными находятся в конверте с документацией.

**Последовательность установки датчиков.**

Произведите установку датчиков в погружную гильзу, расположенную в верхней части котла (см. рис. 29) в следующей последовательности: датчик температуры (поз. 1), термостат рабочей температуры (поз. 2), предохранительный термостат (поз. 3), термостат минимальной температуры (поз. 4). Для улучшения контакта с котлом, рекомендуется опустить датчики на самое дно погружной гильзы. Далее установите дугообразную пружину (поз. 6) и зафиксируйте провода датчиков при помощи пружины (поз. 5).



1. Датчик термометра
2. Датчик термостата рабочей температуры
3. Датчик предохранительного термостата
4. Датчик термостата минимальной температуры
5. Предохранительная пружина
6. Дугообразная пружина

рис. 29

## Инструкции по установке

Последовательность монтажа (см. рис. 30)

Котлы ELL 4500 - ELL 7000 поставляются с уже установленной обшивкой, поэтому для установки панели управления необходимо осуществить следующие действия:

- A) Демонтировать верхние площадки с правой стороны (поз. 1 и 2).
- B) Закрепить опорный ящик панели управления к крепежной скобе с правой стороны котла.
- C) Демонтировать нижнюю крышку (поз. 4) с опорного ящика панели управления.  
Закрепить панель управления (поз. 5) к опорному ящику (поз. 3).
- D) Поднять по направлению вверх крышку панели управления (предварительно открутив два боковых винтика) и пропустить через отверстия основания электрические провода на входе и капилляры датчиков на выходе.  
Вставить капилляры термостатических датчиков в предназначенную для этого трубку, которая находится под обшивкой (смотрите деталь "А").  
Обратите особое внимание на то, чтобы развернуть капилляры и вставить датчики в две гильзы, вставив контактные пружины и заблокировав капилляры при помощи фиксирующих пружин.
- E) После осуществления электрических подключений, закрыть панель управления и установить на место нижнюю крышку опорного ящика.
- F) Установить на место верхние площадки.

ELLPREX 4500÷7000

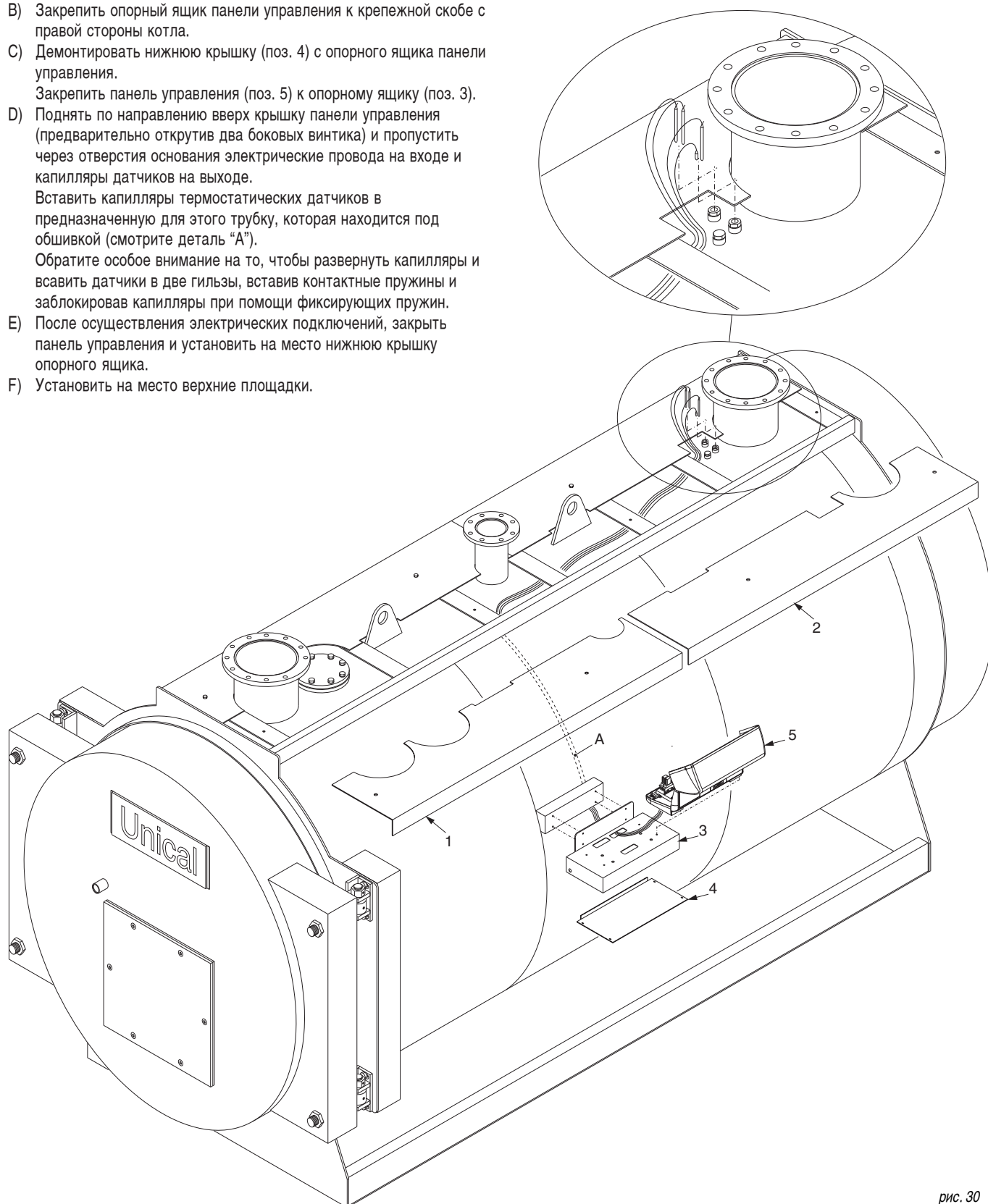


рис. 30

### 3.14 - ЭЛЕКТРИЧЕСКИЕ ПОДКЛЮЧЕНИЯ

#### Общие предупреждения

Электрическая безопасность котла гарантирована только в том случае, если он правильно подключен и произведено его заземление в соответствии с действующими нормами безопасности: категорически запрещено использовать для заземления газовые, гидравлические трубопроводы, а также трубы отопления.

Обязательно проверьте наличие заземления, в случае сомнения пригласите квалифицированного специалиста для проверки и контроля; производитель не несет ответственности за любой ущерб, причиненный отсутствием заземления.

Необходимо, чтобы квалифицированный специалист проверил соответствие электрической системы, к которой подключается котел максимальной потребляемой мощности котла, указанной на табличке с техническими характеристиками, обратите внимание, чтобы сечение проводов в электрической системе соответствовало потребляемой мощности котла.

При подключении котла к электросети запрещается использовать удлинители, переходники, тройники.

Использование любых компонентов, которые потребляют электроэнергию, требует соблюдения основных правил:

- запрещается дотрагиваться до котла мокрыми и/или влажными частями тела, а также когда вы находитесь босиком;
- запрещается тянуть электрические провода и кабель;
- не оставляйте котел под воздействием атмосферных осадков (дождь, солнце и т.п.) если данная модель не предназначена для установки в таких условиях;
- запрещается использование котла детьми или посторонними лицами.

#### Подключение к электрической сети 230 В

Информация об электрических подключения приведена в параграфах 3.15, 3.16, 3.17, 3.18, 3.20.

Установка котла требует подключения к электрической сети 230 В – 50 Гц: данное подключение должно осуществляться в соответствии с действующими Европейскими нормами.



#### Опасность!

**Подключение к электрической сети должно осуществляться квалифицированным электриком. Прежде чем осуществлять какие-либо работы, связанные с подключением к электросети, отключите подачу электропитания. Следите за тем, чтобы во время проведения работ электропитание было всегда выключено.**

При подключении котла к электросети необходимо предусмотреть установку двухполюсного предохранителя с расстоянием между контактами не менее 3 мм. Он должен находиться в легкодоступном месте, чтобы было просто и быстро осуществлять его обслуживание.



Замена кабеля электропитания должна осуществляться квалифицированным персоналом. Несоблюдение данной предосторожности может привести к выходу котла из строя.

## 3.15 - СТАНДАРТНАЯ ПАНЕЛЬ УПРАВЛЕНИЯ

При помощи основного выключателя [11] подается электропитание на панель управления и подключенное к ней оборудование.

В свою очередь выключатели [12] и [13] подают и отключают напряжение на горелке и насосе системы.

При помощи терморегулятора [32] производится регулировка рабочей температуры воды в котле.

Данный термостат снабжен двумя коммутируемыми контактами для управления двухступенчатой горелкой.

Дифференциал между контактами составляет 6°C и не может быть изменен.

Термостат минимальной температуры котловой воды, доступ к которому осуществляется при снятии крышки пульта управления, останавливает работу подмешивающего насоса при достижении температуры котловой воды 50°C.

На линии подачи электропитания на пульт управления котлом должен быть установлен защитный выключатель с предохранителями.

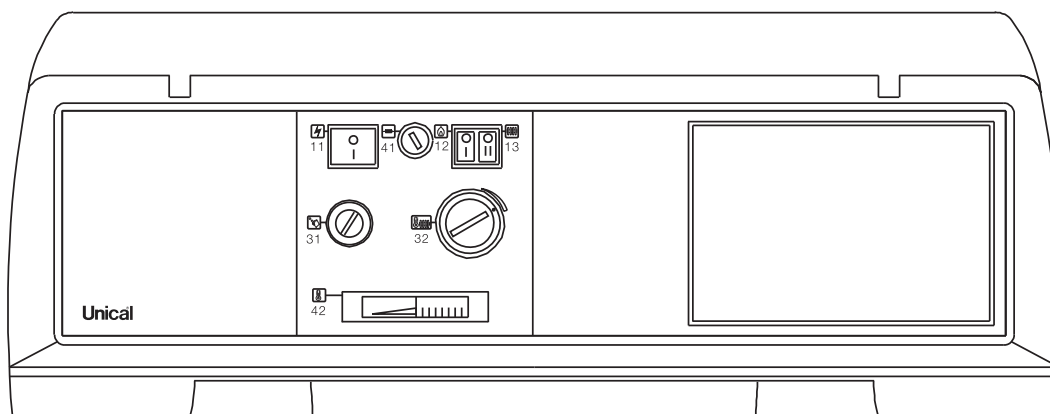


рис. 31

11 Основной выключатель с индикатором

12 Выключатель горелки

13 Выключатель насоса системы

31 Предохранительный термостат

32 Регулировочный термостат рабочей температуры воды в котле

41 Общий предохранитель

42 Индикатор температуры воды в котле

Для использования приборной панели см. инструкции для Ответственного за систему

В случае подключения комнатного термостата  
убрать перемычку 11-12

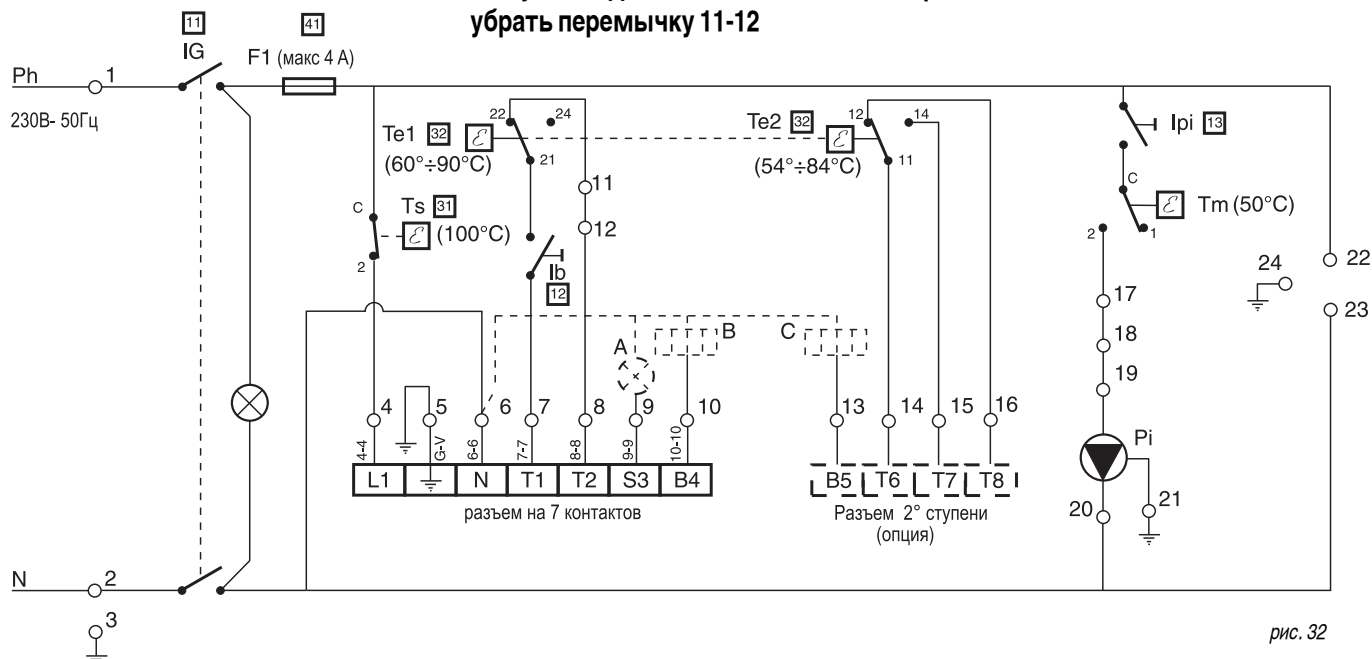


рис. 32

Ph Фаза (230В-50Гц)

N Ноль

F1 Общий предохранитель (макс. 4А)

Lb Выключатель горелки

IG Основной выключатель с индикатором

Ipi Выключатель насоса системы

Ta Комнатный термостат

Te1 Рабочий термостат 1-й ступени (60°C-90°C)

Te2 Рабочий термостат 2-й ступени (54°C-84°C)

Tm Термостат минимальной темп (50°C)

Ts Предохранительный термостат (100°C)

Pi Насос системы

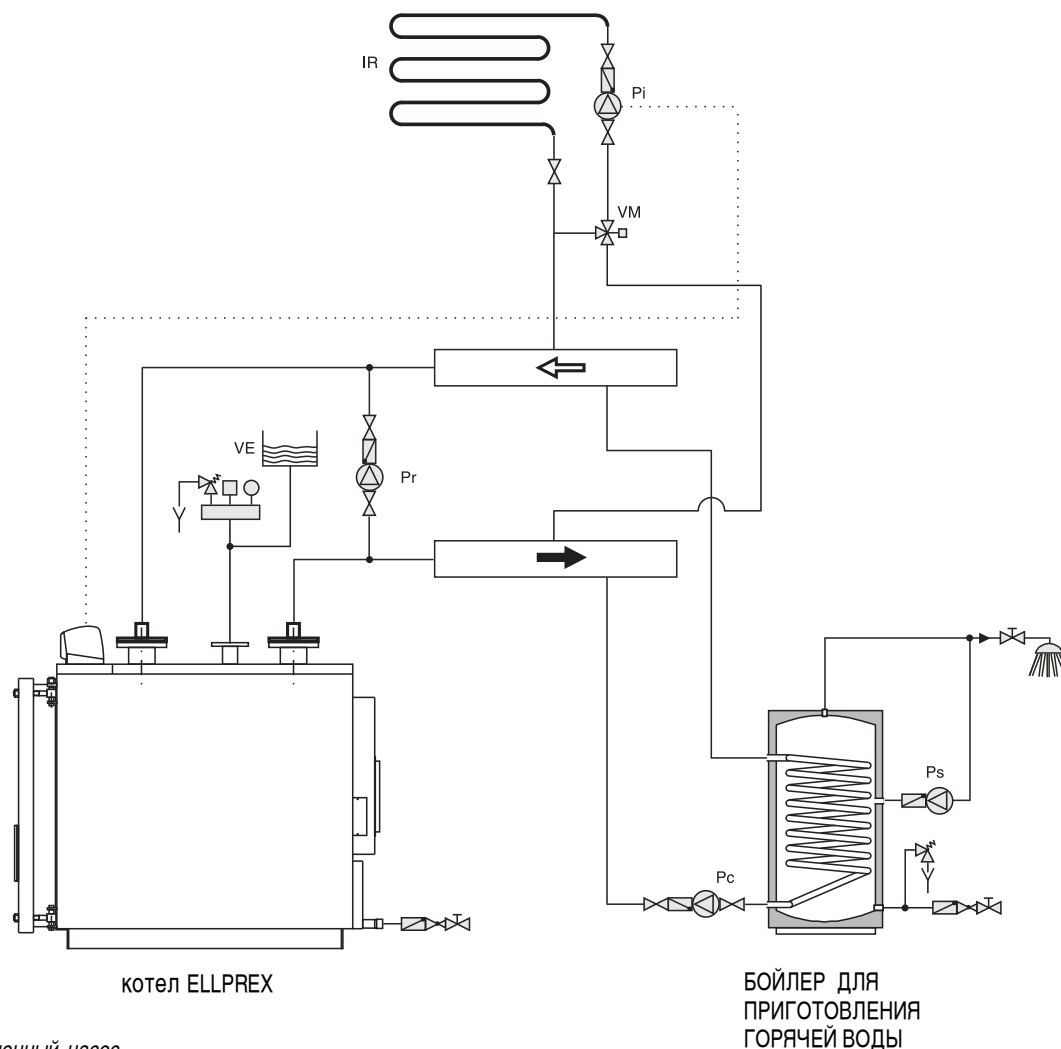
A - возможное повторение блокировки горелки

B - счетчик часов работы 1-й ступени

C - счетчик часов работы 2-й ступени

### 3.16 - ГИДРАВЛИЧЕСКИЕ И ЭЛЕКТРИЧЕСКИЕ ПОДКЛЮЧЕНИЯ СИСТЕМЫ

На рис. 33 и 34 приведены типовые схемы подключения котла к системе отопления с приготовлением горячей воды. Напоминаем, что котлы ELLPREX имеют принудительную циркуляцию.



#### Легенда:

- Pr* = рециркуляционный насос
- VM* = зональный смесительный клапан
- Pi* = насос системы отопления
- VE* = расширительный бак
- IR* = система отопления
- Ps* = рециркуляционный насос контура ГВС
- Pc* = насос загрузки бойлера ГВС
- TA* = комнатный термостат

Стандартная панель управления котла ELLPREX автоматически управляет:

- включением-отключением одно-двухступенчатой горелки, когда вода в котле достигает температуры, заданной на регулировочным термостате первой ступени ( $Te1$ );
- включением-отключением второй ступени двухступенчатой горелки, когда вода в котле достигает температуры, заданной на регулировочном термостате  $Te2$  ( $Te2 < Te1$ );
- включением-отключением котлового насоса  $Pi$  или, когда он отсутствует, всех насосов установки (например, насосов  $Pi$  и  $Pc$  на рис.30) по команде термостата  $Tmin$  с уставкой срабатывания  $55^{\circ}C$ ;
- включением-отключением рециркуляционного насоса  $Pr$  по команде дополнительного термостата с уставкой  $45^{\circ}C$ ,

установленного на обратке непосредственно перед котлом. Котловой насос работает независимо от работы горелки, так как он обеспечивает циркуляцию воды не только в котле, но и в системе отопления. Рециркуляционный насос работает только при включенной горелке, поэтому эл. питание на него подается от клеммы 8 панели управления. Панель управления предназначена для управления двухступенчатыми, прогрессивными (плавнодвухступенчатыми) или модуляционными горелками. В данной конфигурации схемы установки (рис 30) желательный для пользователя приоритет работы контура ГВС перед отопительной системой должен обеспечиваться пользователем за счёт выбора дополнительных средств автоматического регулирования установки.

рис. 33

## Инструкции по установке

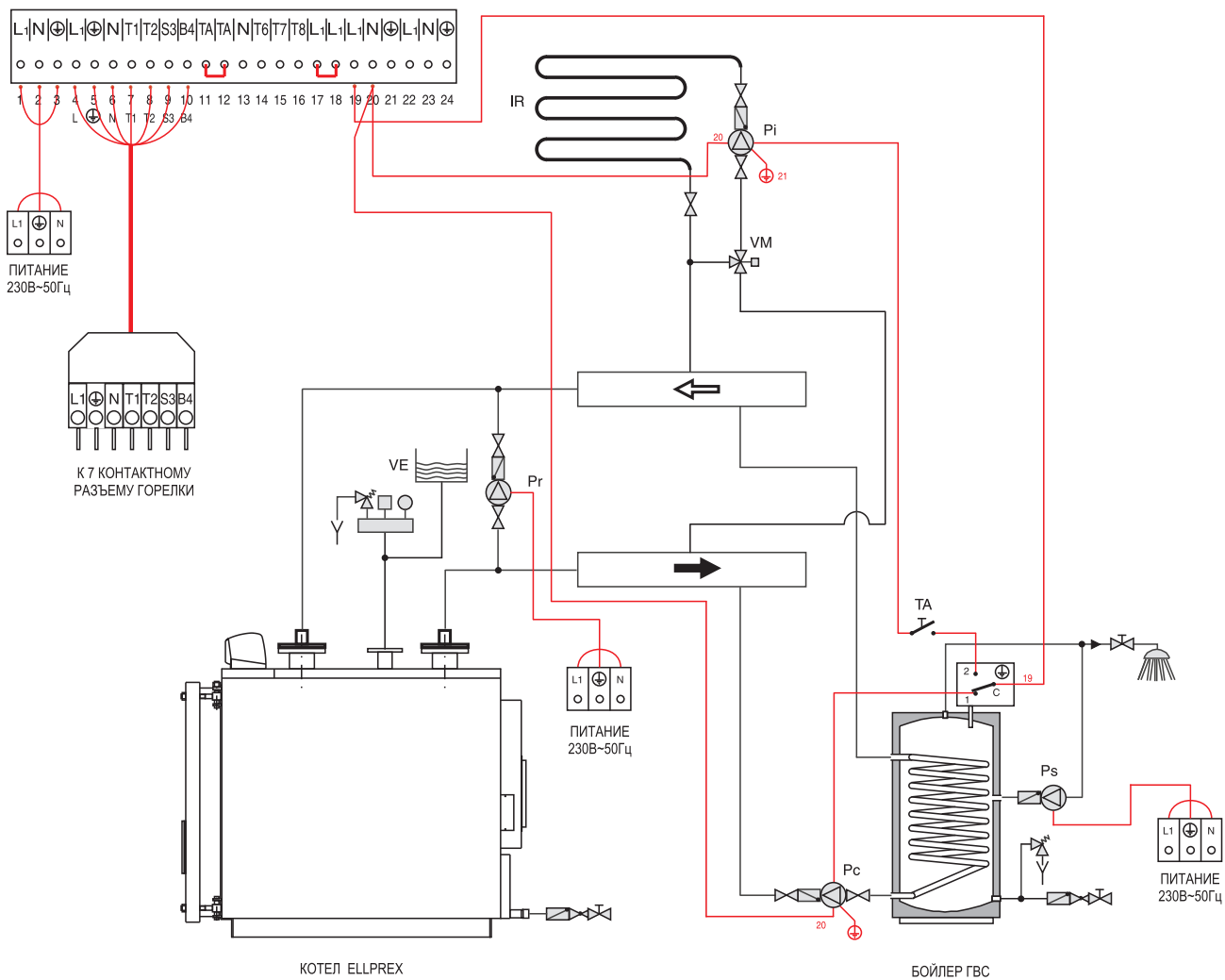


рис. 34

**ПРИМЕЧАНИЕ:** При потреблении более 4А, установить между приборной панелью и нагрузкой соответствующие дистанционные выключатели.

### 3.17 - ДОПОЛНИТЕЛЬНАЯ ПАНЕЛЬ УПРАВЛЕНИЯ

При помощи главного выключателя [11] подается электропитание на панель управления и подключенное к ней оборудование. В свою очередь выключатели [12] и [13] подают и отключают напряжение на горелке и сетевом насосе смесительного контура. Выключатели [14] и [15] в свою очередь управляют насосом прямого контура и насосом загрузки бойлера. При помощи терморегулятора производится регулировка рабочей температуры воды в котле: для этого необходимо установить термостат поз. [32] в максимальное положение.

Работа второй ступени горелки управляется терморегулятором. Заводская установка терморегулятора предусматривает остановку насоса до достижения котлом температуры 50°C. На линии подачи электропитания, на панели управления котлом должен быть установлен защитный выключатель с предохранителями.

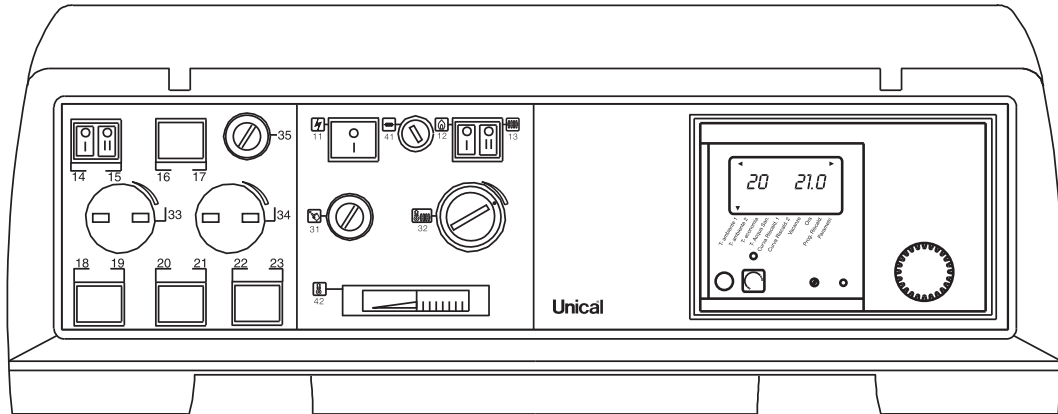


рис. 35

- 11 Основной выключатель с индикатором
- 12 Выключатель горелки
- 13 Выключатель смесительного контура
- 14 Выключатель насоса прямого контура
- 15 Выключатель насоса бойлера

- 31 Предохранительный термостат
- 32 Термостат рабочей температуры воды в котле
- 41 Общий предохранитель
- 42 Индикатор температуры воды в котле

Для использования приборной панели см. инструкции для Ответственного за систему

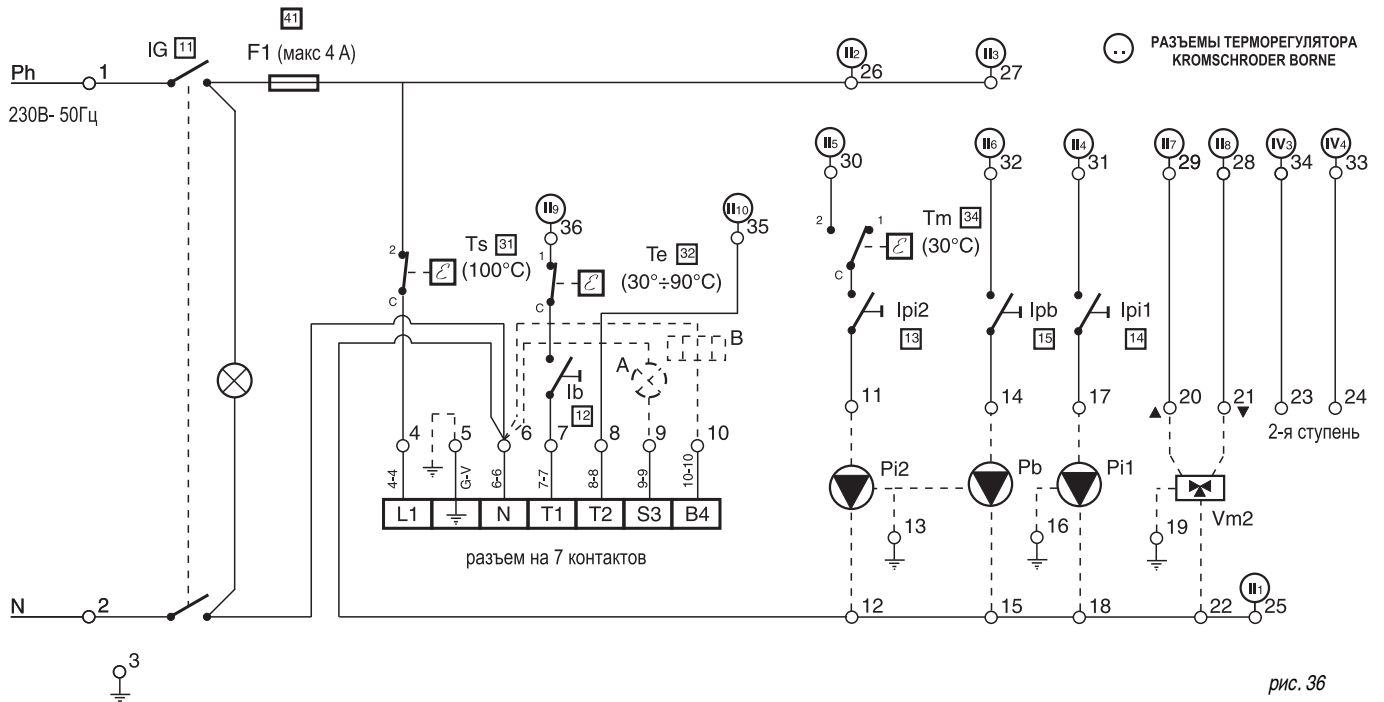


рис. 36

- Ph Фаза (230В-50Гц)
- N Ноль
- F1 Общий предохранитель (макс. 4А)
- Ib Выключатель горелки
- IG Общий выключатель с индикатором
- Ipi1 Выключатель насоса системы 1
- Ipi2 Выключатель насоса системы 2

- Ipb Выключатель насоса бойлера
- Pb Насос бойлера
- Pi1 Насос прямого контура
- Pi2 Насос смесительного контура
- Te Термостат рабочей темп. в котле
- Tm Термостат минимальной температуры
- Ts Предохранительный термостат (100°C)

- Vm2 Смесительный клапан
- CL Уровнемер
- R Реле
- A Возможное повторение блокировки горелки
- B Счетчик часов работы 1-й ступени

3.18 – СХЕМА ПОДКЛЮЧЕНИЯ ДАТЧИКОВ НА ПОГОДОЗАВИСИМОЙ АВТОМАТИКЕ код. 30680

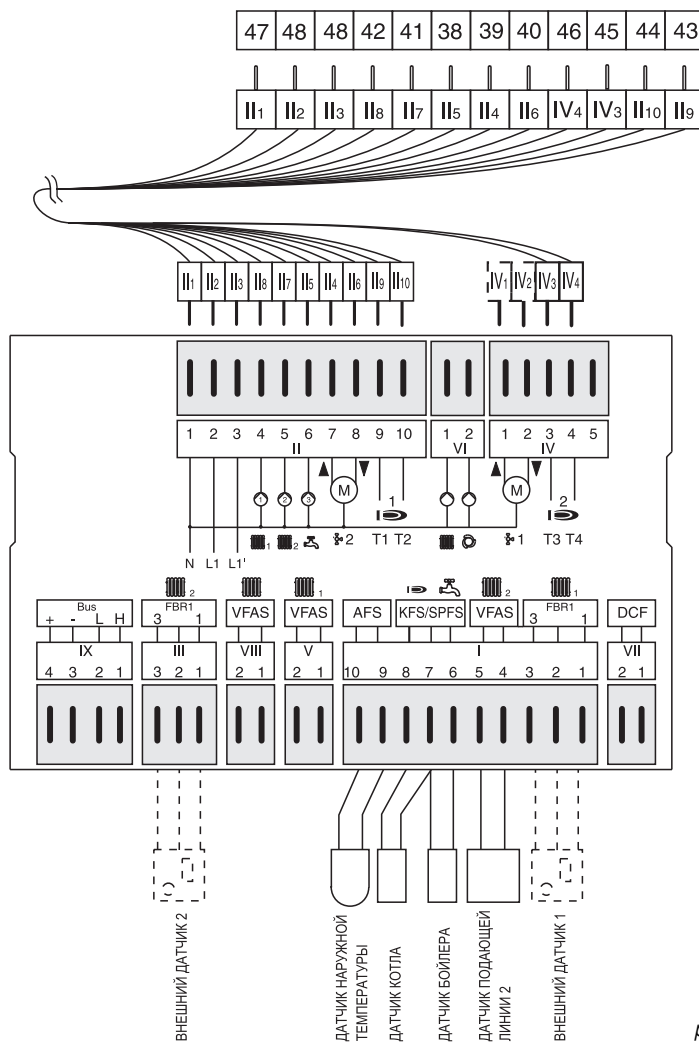


рис. 37


Датчики терморегулятора (котел, бойлер, наружный, подачи) входят в комплект поставки котла, внешние датчики 1 и 2 являются опциональными, смесительный клапан и сервопривод не поставляются производителем. В случае установки дополнительных внешних датчиков, внешняя температура определяется только кривой котла,

заложенной в программе. В случае установки двух котлов в каскаде просим связываться с нашим отделом послепродажного сервиса.

**3.19 - ПРОГРАММИРОВАНИЕ ПОГОДОЗАВИСИМОЙ АВТОМАТИКИ**


Что касается регулировки или программирования погодозависимой автоматики, обращайтесь к прилагаемой инструкции по пользованию. В приведенных ниже таблицах даны заводские настройки, которые не могут быть изменены. Параметры, которые могут быть перепрограммированы пользователем по собственному усмотрению, находятся в инструкции для Ответственного за котельную.


ПАРАМЕТРЫ, ПРОГРАММИРУЕМЫЕ ТЕХНИЧЕСКИМ ПЕРСОНАЛОМ И ЗАЩИЩЕННЫЕ ЦИФРОВЫМ КОДОМ

УСТАНОВКА			
Описание	Область значений	Стандарт	Персональные
НОМЕР КОДА	0000 - 9999	ВВОД	
НОМЕР КОДА (вариант)	0000 - 9999	0000	
входное отверстие 1	(00), 01 - 15	01	
входное отверстие 2	(00), 01 - 15	02	
НАПРЯЖЕНИЕ АФ	00,01 (ВЫВОД/ВВОД)	01 = ON	
НАСТРОЙКА ТЕМПЕРАТУРЫ	00, 01 (OFF / ON)	00 = OFF	
МАКС-КОТЕЛ	30 °С - 110 °С	80 °С	
МИН-КОТЕЛ	10 °С - 80 °С	60 °С	
начальный слив	10 °С - 85 °С	50 °С	
Л. МИН.	00, 01, 02	00	
ГИСТЕРЕЗИС	5К - 20К	5 градусов	
ВРЕМЯ ГИСТЕРЕЗИСА	00 мин - 30 мин	10 мин	
ВРЕМЯ 2 ГОРЕЛКИ	00 мин - 30 мин	10 мин	
ГИСТЕРЕЗИС 2 ГОРЕЛКИ	2К - 20К	2 градусов	
ВРЕМЯ ПОСЛ. КОТЛА (*)	0h - 250h	0h (*)	
ФУНКЦИИ РЕЛЕ	00 - 08	00	
МУЛЬТИДАТЧИК Т	30 °С - 90 °С	30 °С	
ГИСТЕРЕЗИС MFR	2К - 10К	5 градусов	
ФУНКЦИЯ РЕЛЕ 2	00 - 03	00	
ПОДЛОЖКА	00 - 01 (OFF / ON)	00 = OFF	
ПРОГРАММИРОВАНИЕ ПОДЛОЖКА	См. инструкцию к блоку погодозависимой автоматики		
НАЗАД	Выйти из уровня через 		

\* Примечание: Для котлов в каскаде технический установочный параметр ВРЕМЯ ПОСЛЕД. КОТЕЛ = 250ч

ПРИГОТОВЛЕНИЕ ГВС			
Описание	Область значений	Стандарт	Персональные
НАСОС ЗАГРУЗКИ	00 - 01 (OFF / ON)	01 = ON	
ПАРАЛЛЕЛЬНЫЙ НАСОС	00 , 01, 02, 03	00	
ТЕМПЕРАТУРА ГВС	00 °С - 50 °С	20 °С	
ГИСТЕРЕЗИС ГВС	5К - 30К	5 градусов	
ВРЕМЯ ПРИГОТОВЛЕНИЯ ГВС	00 мин - 30 мин	00 мин	
ТЕМПЕРАТУРА НА ВХОДЕ	00, 01 (OFF / ON)	00 = OFF	
ФУНКЦИЯ ТЕРМОМЕТРА	00, 01 (OFF / ON)	00 = OFF	
НАЗАД	Выйти из уровня через 		

КОНТУР ОТОПЛЕНИЯ 1			
Описание	Область значений	Стандарт	Персональные
РАБОТА КОНТУРА	00 - 04	00	
РАБОТА НАСОСА	00 , 03	00	
СМЕСИТЕЛЬ ОТКРЫТ (не в контуре ГВС)	5 - 25	16	
СМЕСИТЕЛЬ ЗАКРЫТ (не в контуре ГВС)	5 - 25	12	
МАКС. ТЕМПЕРАТУРА ПОДАЧИ	20 °C - 110 °C	80 °C	
МИН. ТЕМПЕРАТУРА ПОДАЧИ	10 °C - 110 °C	10 °C	
ЗАЩИТА ОТ ЗАМЕРЗАНИЯ	---- (-15)°C - (5)°C	0 °C	
задержка внешней температуры	0:00 - 24:00	1	
расстояние кривой отопления	0K - 50K	5 градусов	
УМЕНЬШЕНИЕ	00 - 01 (OFF / ON)	01 = ON	
НАЗАД	Выйти из уровня через 		

КОНТУР ОТОПЛЕНИЯ 2			
Описание	Область значений	Стандарт	Персональные
РАБОТА КОНТУРА	00 - 04	00	
РАБОТА НАСОСА	00 , 03	00	
СМЕСИТЕЛЬ ОТКРЫТ (не в контуре ГВС)	5 - 25	16	
СМЕСИТЕЛЬ ЗАКРЫТ (не в контуре ГВС)	5 - 25	12	
МАКС. ТЕМПЕРАТУРА ПОДАЧИ	20 °C - 110 °C	45 °C	
МИН. ТЕМПЕРАТУРА ПОДАЧИ	10 °C - 110 °C	10 °C	
ЗАЩИТА ОТ ЗАМЕРЗАНИЯ	---- (-15)°C - (5)°C	0 °C	
задержка внешней температуры	0:00 - 24:00	1	
расстояние кривой отопления	0K - 50K	5 градусов	
УМЕНЬШЕНИЕ	00 - 01 (OFF / ON)	01 = ON	
НАЗАД	Выйти из уровня через 		

### 3.20 - ГИДРАВЛИЧЕСКОЕ И ЭЛЕКТРИЧЕСКОЕ ПОДКЛЮЧЕНИЕ СИСТЕМЫ С ДОПОЛНИТЕЛЬНОЙ ПАНЕЛЬЮ ПРАВЛЕНИЯ

На рис. 38 и 39 представлена типовая схема подключения котла контуру отопления, состоящему из 2-х зон, из которых одна управляется трехходовым клапаном с сервоприводом.

Кроме того, возможно управлять приготовлением ГВС. Напоминаем, что котлы ELLPREX имеют принудительную циркуляцию.

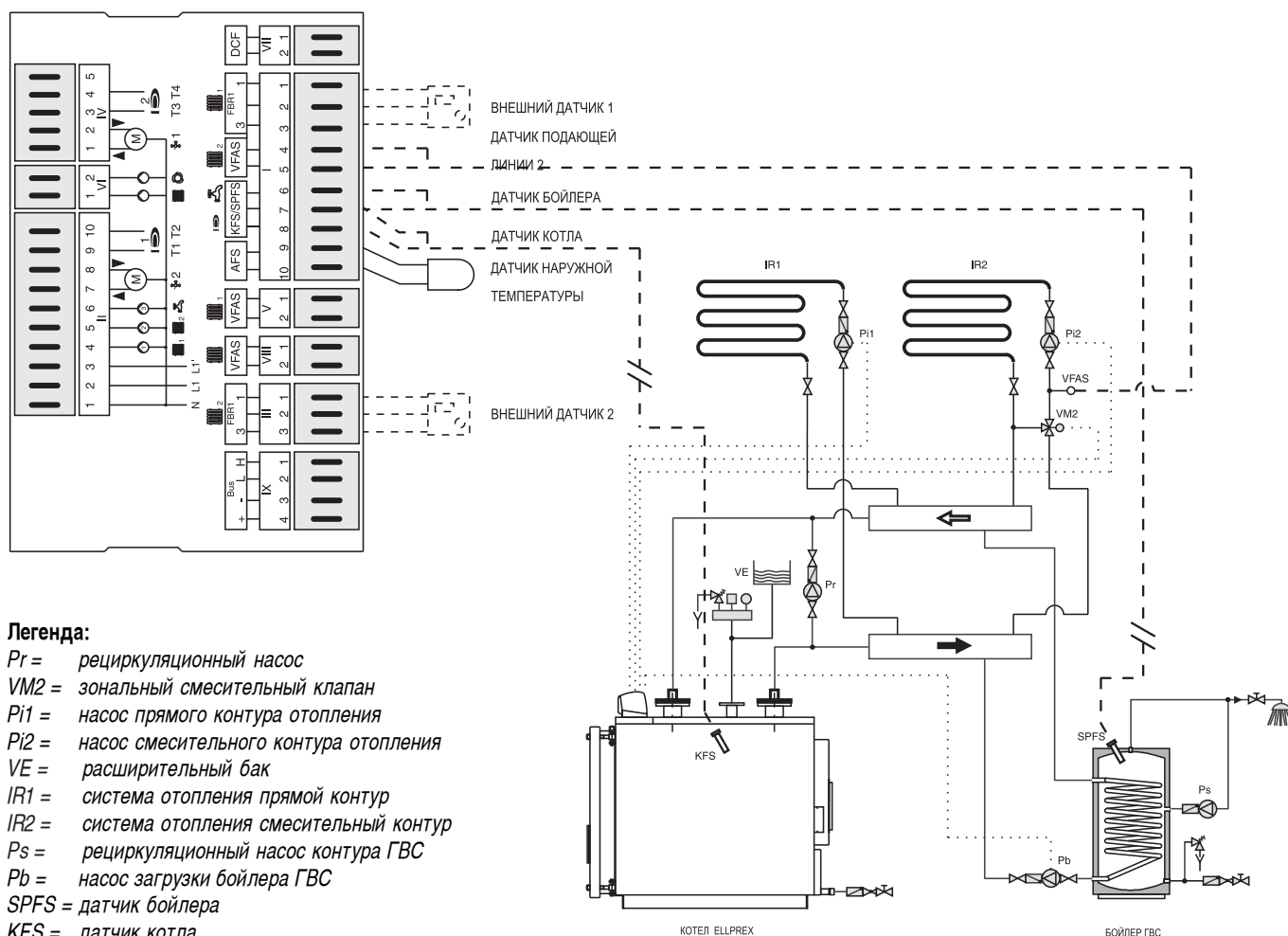


рис. 38

Дополнительная панель управления котла ELLPREX автоматически управляет выключением горелки, когда котел достигает температуры, заданной на терморегуляторе.

Кроме того, она управляет насосом загрузки бойлера для приготовления ГВС.

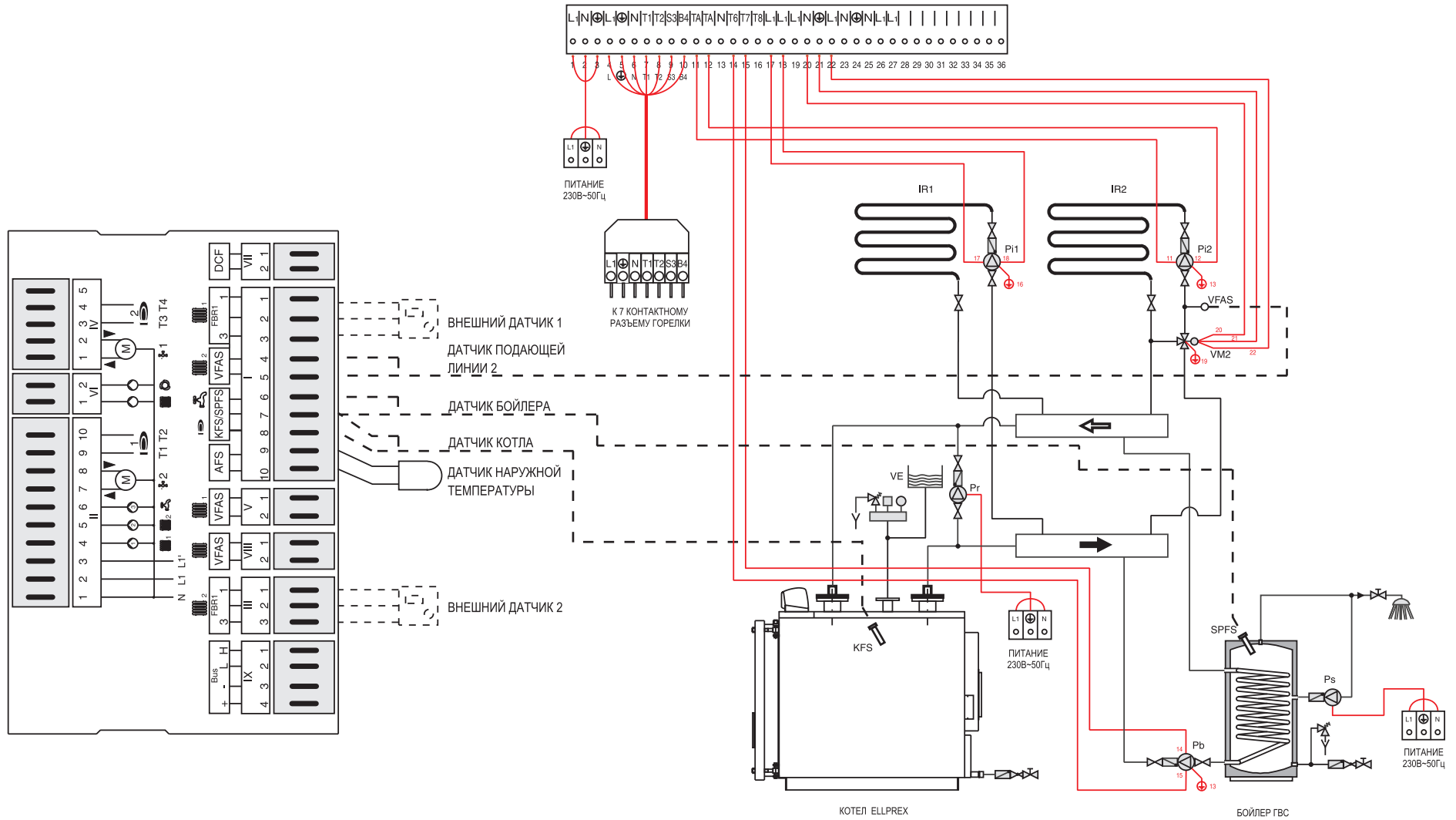
Управление двумя контурами отопления происходит автоматически на основе данных, получаемых от датчиков котла, наружных, внешних датчиков и датчика подающей линии. Насос основного контура (смешанная зона) запускается только при достижении котлом минимальной температуры 50°C (температура защиты от образования конденсата). При понижении температуры ниже 50°C насос отключится.

Панель предназначена для управления двухступенчатыми или модулирующими горелками.

С данной конфигурации схемы насос загрузки бойлера (ГВС), при его наличии, будет иметь приоритет перед насосом системы отопления. Изменяются конфигурации установки, поскольку терморегулятор в

состоянии управлять:

- одним прямым контуром без трехходового клапана: датчик на подающей линии не устанавливается; автоматика управляет только насосом контура 1.
- контуром с одной зоной с электрическим трехходовым клапаном: необходимо установить датчик на линии подачи (над трехходовым клапаном); автоматика управляет насосом второго контура и вторым трехходовым клапаном.
- контуром с двумя зонами: одной прямой и одной с трехходовым клапаном; автоматика управляет: сетевым насосом прямой зоны 1, трехходовым клапаном 2 и насосом второго контура смесительной зоны.



**ПРИМЕЧАНИЕ:** При потреблении более 4А, установить между приборной панелью и нагрузкой соответствующие дистанционные выключатели.

рис. 39

## 3.21 - ПЕРВЫЙ ЗАПУСК

### Предварительная проверка



Первое включение должно осуществляться квалифицированным персоналом. Unical не несет никакой ответственности в случае причинения ущерба людям, животным или имуществу в случае несоблюдения вышеуказанных условий.

До включения котла необходимо удостовериться что:

- установка соответствует нормам в газовой части и в электрической части;
- подача воздуха и отвод отходящих газов осуществляется эффективным образом в соответствии с действующими нормами;;
- питающая сеть обеспечивает подачу необходимого количества топлива для работы котла и оснащена всеми необходимыми устройствами безопасности в соответствии с действующими нормами;
- напряжение в сети, к которой подключен котел 230В~50Гц;
- система заполнена водой (давление на манометре около 1 бара с выключенным циркуляционным насосом);
- отсечные краны, имеющиеся в системе, открыты; используемый тип газа (для котлов ELLPREX с газовой горелкой) соответствует настройкам котла: в противном случае необходимо перевести котел на другой имеющийся тип газа; данная операция должна производиться специализированным персоналом в соответствии с действующими нормами;
- краны подачи газа открыты (для котлов ELLPREX с газовой горелкой); нет утечек газа (для котлов ELLPREX с газовой горелкой);
- общий выключатель включен;
- предохранительные клапана системы не заблокированы и подключены к канализационной системе; нет утечек воды; соблюдены условия вентиляции помещения и минимальные расстояния для осуществления обслуживания в случае, если котел установлен в мебели или нише.

### Включение и выключение

Для включения и выключения котла см. «РУКОВОДСТВО ПО ЭКСПЛУАТАЦИИ ДЛЯ ОТВЕТСТВЕННОГО ЗА КОТЕЛЬНУЮ УСТАНОВКУ».

**Информация, которая должна быть доведена до сведения ответственного за котельную установку:**

Ответственный за котельную установку должен быть проинструктирован по вопросам использования и функционирования системы отопления и в частности:

- Передать ответственному за котельную установку «РУКОВОДСТВО ПО ЭКСПЛУАТАЦИИ ДЛЯ ОТВЕТСТВЕННОГО ЗА КОТЕЛЬНУЮ УСТАНОВКУ», а также другие документы на котел, находящиеся в пакете, который находится в топке котла. **Ответственный за котельную установку должен хранить данную документацию для последующих консультаций.**
- Информировать ответственного за котельную установку о важности вентиляционных отверстий и системе отходящих газов и о категорическом запрете на их

модификацию.

- Информировать ответственного за котельную установку о важности контроля за давлением воды в системе и о действиях, которые необходимо предпринять для его восстановления в случае его уменьшения.
- Информировать ответственного за котельную установку о правильной регулировке температуры, автоматики/ термостатов и радиаторов для экономии энергии.
- Помнить, что необходимо производить регулярное обслуживание системы один раз в год, а также производить анализ продуктов в сроки и в соответствии с действующими нормами.
- При продаже или передаче котла другому лицу или при перевозе его в другое место, убедитесь, что руководство по эксплуатации передается вместе с котлом, чтобы последующий владелец и/или монтажник могли использовать его для последующих консультаций.

**Котлы ELLPREX - котлы с принудительной циркуляцией: поэтому необходимо обеспечить циркуляцию воды при работающей горелке.**

В связи с этим нельзя чтобы горелка запускалась без работающего насоса; в противном случае может произойти срабатывание предохранительного термостата. **Температура обратной линии не должна быть меньше 40°C** чтобы избежать или, по крайней мере, ограничить образование конденсата отходящих газов, который приводит к повреждению котла.

**Рабочая температура котла должна регулироваться между 50 и 80°C.** Температура в помещении будет регулироваться посредством смесительного клапана, управляемого терморегулятором.

Выход котла на работу в заданном режиме, также как и возможное добавление в контур дополнительных второстепенных звеньев, должны производиться поэтапно для того, чтобы не допустить падения температуры воды в обратной линии ниже 40°C.

Рекомендуется установка рециркуляционного насоса или насоса, предназначенного для предотвращения образования конденсата (между подачей и обраткой котла). Падение температуры воды в обратной магистрали ниже 40°C способствует образованию кислотного конденсата дымовых газов, что ведет к коррозии теплообменной поверхности. Следовательно, необходимо уделять максимум внимания системе газоходов котла. Оборудование, подвергнувшееся коррозии, связанной с образованием конденсата продуктов сгорания замене по гарантии не подлежит.

### 3.22 - НАСТРОЙКА ГОРЕЛКИ



Все приведенные ниже инструкции предназначены исключительно для авторизованного производителем горелок технического персонала, обслуживающего горелки.

Операции по настройке горелок и операции, предшествующие запуску, описаны в инструкции к горелке.

Газовые горелки поставляются с газовым клапаном, при помощи которого возможно ограничить расход: при первом запуске необходимо всегда проверять эффективный тепловой расход при помощи счетчика в основном трубопроводе. Значение не должно быть меньше чем то, которое указано на табличке котла.

Посредством качественной регулировки горелки должны быть достигнуты следующие значения, замер которых производится в дымоходе при помощи соответствующего анализатора:

1) для дизельного топлива с макс. вязкостью 1,5°E при 20°С:

- CO<sub>2</sub> = 12 - 13%
- показатель отходящих газов Bacharach <1
- температура отходящих газов = 190 - 210 °C

2) для природного газа в сети:

- CO<sub>2</sub>=9 - 10%
- температура отходящих газов = 180 - 200°С

(значения для чистого котла с температурой воды ~ 70°С).

Рекомендуется регулировать расход топлива в соответствии с потребностями системы, не превышая с одной стороны, указанную температуру отходящих газов, а с другой стороны не опускаясь ниже 160°С.

### 3.23 - ИЗВЛЕЧЕНИЕ ТУРБУЛИЗАТОРОВ

Котлы ELLPREX разработаны для использования при номинальной мощности, указанной на табличке. Однако допускается работа котла на пониженной мощности при условии, что температура отходящих газов в дымоходе никогда не будет ниже 160°С. Таким образом, задача специалиста по настройке горелок определить расход топлива в соответствии с тепловыми потребностями системы. Котлы серии ELLPREX имеют турбулизаторы, установленные в дымогарных трубах (см. стр. 8). Правильное расположение турбулизаторов внутри дымогарных труб определяет мощность котла и, как следствие, температуру отходящих газов в дымоходе.

Рекомендуется при первом запуске, не ранее чем через 30 мин. работы проконтролировать температуру отходящих газов в дымоходе, которая при температуре в котле около 50°С должна быть не менее 160°С.

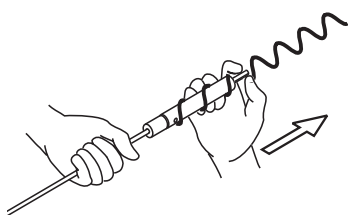
С каждым котлом ELLPREX помимо инструмента для его чистки поставляется специальный съемник, который позволяет извлекать турбулизаторы из дымовых труб.

При установке турбулизаторов на место соблюдайте установочные отметки, как указано на стр. 8.

#### Извлечение турбулизаторов

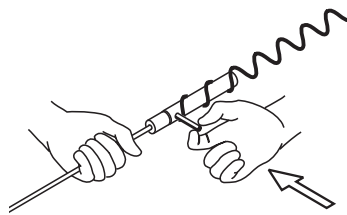
Действие 1:

Вставить стержень в съемник турбулизатора.



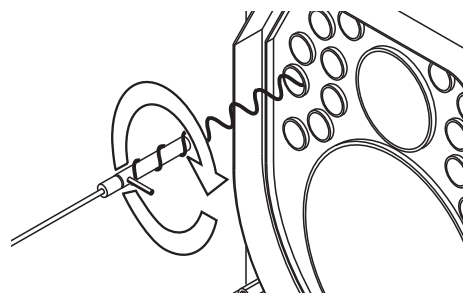
Действие 2:

Вставить стержень в поперечное отверстие и зафиксировать его при помощи молотка



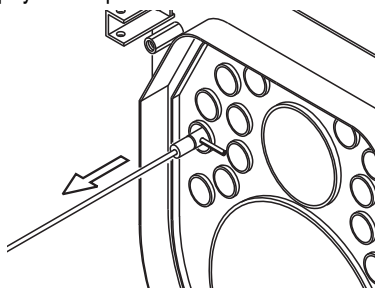
Действие 3:

Ввернуть съемник в турбулизатор



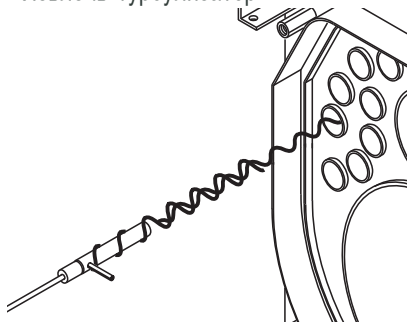
Действие 4:

Вращать стержень для высвобождения турбулизатора



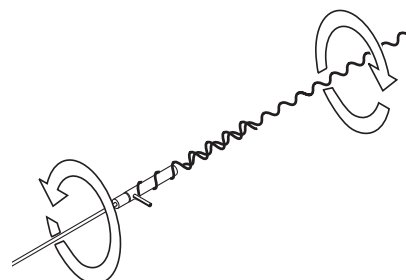
Действие 5:

Извлечь турбулизатор



Действие 6:

Поворачивать съемник против часовой стрелки до извлечения турбулизатора



Действия 3-6 необходимо повторить для всех турбулизаторов.

рис. 37

4

## ОСМОТР И ОБСЛУЖИВАНИЕ



Осмотр и регулярное квалифицированное обслуживание с использованием оригинальных запасных частей являются важнейшими факторами для нормальной и длительной работы котла. Обслуживание котла является обязательным требованием.



Отсутствие осмотра и обслуживания котла может нанести ущерб имуществу и людям.

Поэтому настоятельно рекомендуем заключить договор на сервисное обслуживание со специализированным предприятием.

Регулярный осмотр котла позволяет определить его реальное состояние и сравнить с изначальным. Данное сравнение производится путем измерений, контроля и наблюдения.

Обслуживание необходимо для устранения возможных отклонений от нормальной работы котла. Это происходит путем чистки котла, его настройки и, при необходимости, заменой единичных компонентов котла, подверженных износу.

Периодичность обслуживания определяется специалистами сервисной службы в зависимости от состояния котла.

Порядок работ по обслуживанию приведен на стр. 44.

### Инструкции по осмотру и обслуживанию котла



Для того чтобы обеспечить длительную и эффективную работу котла необходимо использовать только оригинальные запасные части Unical.

Прежде чем приступить к обслуживанию котла, необходимо выполнить следующие процедуры:

- Отключить подачу электроэнергии на электрощите.
- Отсоединить котел от электросети при помощи устройства с открытым контактом не менее 3 мм (например, предохранительные устройства или прерыватели) и убедиться, что котел случайно не будет подключен к электросети.
- Перекрыть кран подачи газа на котел (для котлов ELLPREX с газовой горелкой).
- Перекрыть отсеочные краны на подающей и обратной линиях контура отопления.
- После окончания работ по обслуживанию необходимо осуществить следующие действия:
- Открыть подающую и обратную линии контура отопления.
- При необходимости довести давление в системе отопления до нужного уровня.
- Открыть кран подачи газа (для котлов ELLPREX с газовой горелкой).
- Подключить котел к электросети и включить электрощит.
- Проверить герметичность газовых и гидравлических подключений.
- Произвести развоздушивание системы и при необходимости довести давление до нужного уровня.

**Если котел в течение определенного периода находится в бездействии, необходимо:**

- a) перекрыть подачу электроэнергии на котел, а также закрыть газовый кран и кран подпитки;
- b) произвести слив гидравлического контура, если в нем не используется антифриз.

### Обслуживание корпуса котла



**Опасность!**  
Прежде, чем производить какие-либо работы с котлом, удостоверьтесь, что он остыл.

Отсоединить котел от электросети и закрыть подачу газа (для котлов ELLPREX с газовой горелкой).



**Внимание!**  
Прежде, чем приступить к чистке корпуса котла, защитите панель управления от возможных попаданий брызг воды.

Один раз в год, в конце отопительного сезона, необходимо производить общую чистку котла. Прежде чем приступить к обслуживанию котла, убедитесь, что приняты все вышеуказанные меры предосторожности.

Чтобы произвести обслуживание, необходимо:

- отключить напряжение, нажав на общий выключатель;
- снять горелку, при необходимости произвести ее осмотр;
- открыть дверцу топki таким образом, чтобы получить доступ к камере сгорания;
- снять дверцу доступа к дымовой камере;
- извлечь турбулизаторы;
- энергично и тщательно прочистить дымовые каналы;

### Проверка состояния уплотнителей и изоляции



На изоляции дверцы после короткого периода эксплуатации могут появиться трещины, но это ни в коем случае не уменьшает ее изоляционные и эксплуатационные качества. Проверить состояние уплотнителей, они не должны иметь следов износа, в противном случае необходимо произвести их замену, используя только оригинальные запчасти.

Проверить состояние уплотнений крышки инспекционного отверстия дымовой камеры. В случае ее износа, произвести замену, используя оригинальные запчасти.

### Обслуживание горелки

Обслуживание горелки должно осуществляться авторизованным производителем горелок персоналом. В противном случае действие гарантии аннулируется.

### Проверка электрода розжига

Обслуживание горелки должно осуществляться авторизованным производителем горелок персоналом. В противном случае действие гарантии аннулируется.

### Компоненты котла, подлежащие ежегодному контролю

КОМПОНЕНТ:	ПРОВЕРКА:	СПОСОБ КОНТРОЛЯ/РЕМОНТА
Ts (предохранительный термостат)	Термостат срабатывает в случае перегрева котла?	Нагреть котел с остановленными насосами
Расширительный бак системы	Достаточное ли количество воздуха находится в расширительном баке?	Проконтролировать давление азота. Подать давление на котел (открыть развоздушник насоса). Открыть запорные краны контура отопления.
Уплотнители дверцы	Из под уплотнителя двери выходит дым?	Сильнее зажать запорные болты двери. Заменить уплотнительную прокладку и при необходимости внутреннюю прокладку двери.
Уплотнители дымовой камеры	Из-под уплотнителя дымовой камеры выходит дым?	Сильнее зажать гайки дымовой камеры. Заменить уплотнительные прокладки.
Турбулизаторы	Турбулизаторы установлены в дымовых каналах и очищены?	Осуществить общую чистку котла, используя поставляемую в комплекте щетку.







**Unical** AG S.P.A.

46033 casteldario - mantova - italia - tel. 0376/57001 (r.a.) - telefax 0376/660556  
[www.unical.eu](http://www.unical.eu) - [info@unical-ag.com](mailto:info@unical-ag.com)

Unical не несет ответственности за возможные неточности, допущенные при переводе или печати. Unical оставляет за собой право вносить изменения, которые он считает нужными или полезными

## ТЕХНИЧЕСКИЕ ХАРАКТЕРИСТИКИ И ГРАФИК РАБОЧЕГО ДИАПАЗОНА

## GAS P70/2CE - GAS P100/2CE

МОДЕЛЬ	GAS P70/2	GAS P100/2
Мощность мин. 1-й ступени/мин. 2-й ступени - макс. 2-й ступени *	116/650-650	172/500-1000
Мощность мин. 1-й ступени/мин. 2-й ступени - макс. 2-й ступени **	135/407-756	200/581-1163
Расход газа (ПРИРОДНЫЙ ГАЗ) мин. 1-й ступени/мин. 2-й ступени - макс. 2-й ступени	13,5/41-76	20/58,4-117
Расход газа (сжиженный газ) мин. 1-й ступени/мин. 2-й ступени - макс. 2-й ступени *	5,2/15,7-29,3	7,8/22,6-45,2
Топливо: Природный газ (второй группа) - сжиженный газ (третья группа)	12R, 12H, 12L, 12E, 12F+, 12E1, 12E1L, 12E(R)/B13B/P, B3+, B3P, B3E, B3R	
Категория топлива		
Периодическая работа (мин. 1-й ступени/каждые 24 часа), ДВУХСТУПЕНЧАТАЯ		
Допустимые условия эксплуатации / хранения:	-15...+40°С / -20...+70°С, макс. относ. влажн. 80%	
Макс. температура воздуха для горения	60	
Мин. давление газа B13+14-S ПРИРОДНЫЙ ГАЗ/СЖИЖЕННЫЙ ГАЗ **	33/34	
Мин. давление газа B13+14-S ПРИРОДНЫЙ ГАЗ/СЖИЖЕННЫЙ ГАЗ **	24,5/24	
Мин. давление газа B13+14-S ПРИРОДНЫЙ ГАЗ/СЖИЖЕННЫЙ ГАЗ **	16/21,5	
Максимальное давление на входе в мангала (Pв макс)	360	
Номинальная электромощность	1,4	
Джигель индикатора	1,1	
Номинальная потребляемая мощность	2,7	
Дополнительная номинальная потребляемая мощность	5,4	
Напряжение питания	0,6	
Уровень электрозащиты	3-400В, 1/Ф-230В-50Гц	
Уровень шума *** мин. - макс.	IP 40 IP 40	
Вес горелки ****	72-78 81-82	
	47 65	

\* Исходные условия: Температура окружающей среды 20°С - барометрическое давление 1013 мбар - Высота над уровнем моря - 0 м.

\*\* Минимальное давление при подаче газа на вход рампы для получения максимальной мощности горелки с учетом нулевого давления в камере сгорания.

\*\*\* Уровень шума измерен в лаборатории при работающей горелке на Beta-модель, дистанция 1 м (UNI EN ISO 3746).

\*\*\*\* При поставке горелки с длиной пламенной трубой ее вес увеличивается на 3 кг.

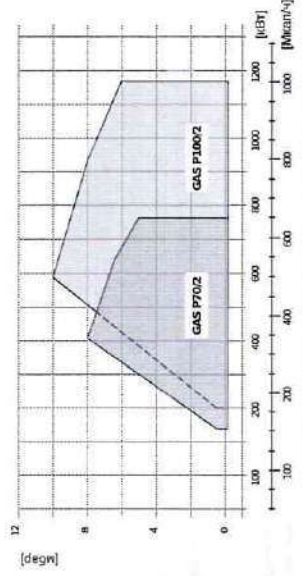


Fig. 1 X = Мощность Y = Сопротивление камеры сгорания

Рабочий диапазон определен на тестируемых котлах, соответствующих нормам EN257 и указаны для комплекта горелка-котел. Для правильной работы горелки размеры камеры сгорания должны соответствовать действующим нормам. В случае несоответствия, свяжитесь с производителем.

## Технические характеристики и размеры

### 2.4 - РАЗМЕРЫ ELLPREX 170 HT - 630 HT

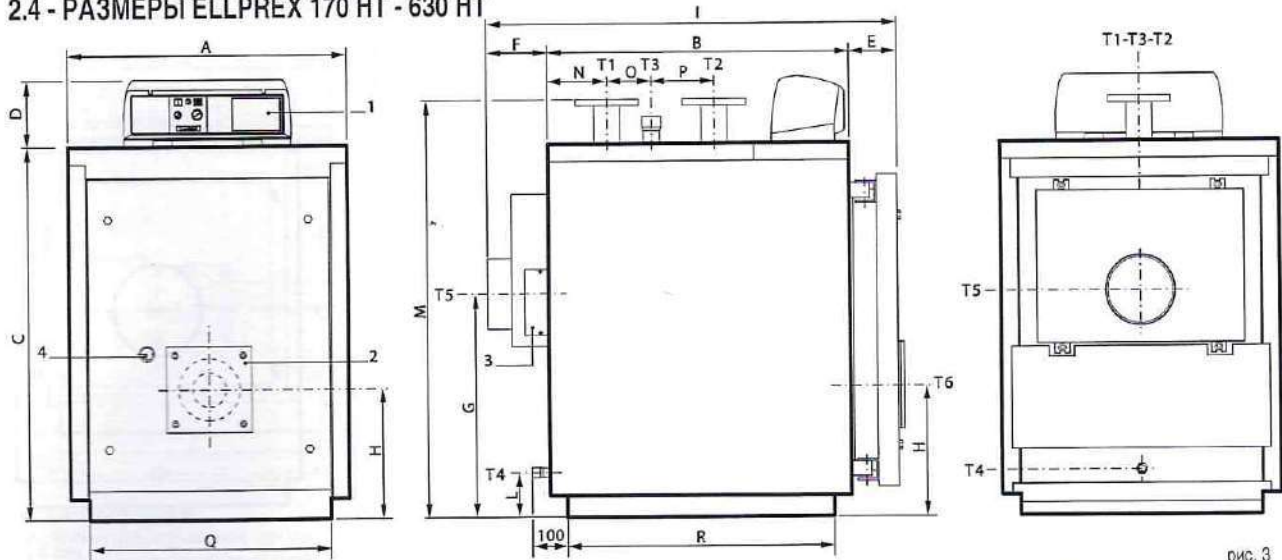


рис. 3

- 1 Панель управления
- 2 Фланец для подключения горелки
- 3 Дверца для чистки дымовой камеры
- 4 Смотровое окошко для контроля пламени

- T1 Подающая линия котла  
T2 Обратная линия котла  
T3 Подключение расширительного бака  
T4 Слив котла

- T5 Подключение дымохода  
T6 Подключение горелки

ELLPREX HT <sup>0</sup>	Полезная мощность	Мощность топки	Объем котла	Потери нагрузки со стороны воды (**)	Потери нагрузки со стороны отх. газов	Макс. рабочее давление котла	Вес	ПОДКЛЮЧЕНИЯ					
								T1 T2 UNI 2273 PN16	T3 ISO 7/1	T4 ISO 7/1	T5 Отв. мм	T6 Ø	
Модель	кВт	кВт	л	м.в.с.	мм в.с.	бар	кг						
ELL 170 HT	130÷170	140÷186	190	0,09÷0,15	9÷15	6	435	ДУ 65	Rp 1½	Rp ¾	200	180	
ELL 240 HT	180÷240	195÷262	251	0,19÷0,33	15÷23	6	510	ДУ 65	Rp 1½	Rp ¾	200	180	
ELL 290 HT	220÷290	239÷317	264	0,12÷0,21	13÷25	6	588	ДУ 80	Rp 2	Rp ¾	250	220	
ELL 340 HT	255÷340	277÷371	298	0,16÷0,28	17÷34	6	629	ДУ 80	Rp 2	Rp ¾	250	220	
ELL 420 HT	315÷420	342÷459	398	0,09÷0,17	16÷29	6	796	ДУ 100	Rp 2	Rp ¾	250	220	
ELL 510 HT	385÷510	418÷557	462	0,14÷0,25	24÷43	6	919	ДУ 100	Rp 2	Rp ¾	250	220	
ELL 630 HT	480÷630	520÷688	555	0,21÷0,38	32÷55	6	1049	ДУ 100	Rp 2	Rp ¾	300	220	

#### ELLPREX HT<sup>0</sup>

#### РАЗМЕРЫ

Модель	A	B	C	D	E	F	G	H	I	L	M*	N	O	P	Q*	R*
ELL 170 HT	820	895	1082	190	139	190	648	380	1214	130	1210	175	130	185	710	785
ELL 240 HT	820	1145	1082	190	139	190	648	380	1474	130	1210	175	390	185	710	1045
ELL 290 HT	860	1080	1182	190	139	190	708	400	1411	130	1310	215	210	250	750	982
ELL 340 HT	860	1210	1182	190	139	190	708	400	1541	130	1310	215	340	250	750	1112
ELL 420 HT	890	1275	1352	190	139	190	748	440	1606	125	1485	255	285	315	780	1177
ELL 510 HT	890	1470	1352	190	139	190	748	440	1801	125	1485	255	480	315	780	1372
ELL 630 HT	890	1780	1352	190	139	190	748	440	2113	125	1485	255	790	315	780	1682

(\*) Минимальные размеры прохода через дверь котельной

(\*\*) Потери нагрузки соответствующие термическому скачку в 15К.

#### ОТВЕРСТИЕ ДЛЯ МОНТАЖА ГОРЕЛКИ (В РАЗРЕЗЕ) ELL 170 HT - 240 HT



рис. 4

#### ОТВЕРСТИЕ ДЛЯ МОНТАЖА ГОРЕЛКИ (В РАЗРЕЗЕ) ELL 290 HT - 630 HT

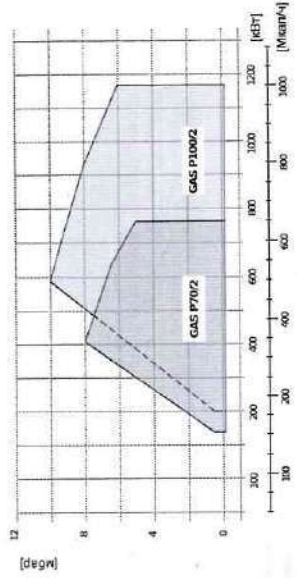


рис. 5

**ТЕХНИЧЕСКИЕ ХАРАКТЕРИСТИКИ И ГРАФИК РАБОЧЕГО ДИАПАЗОНА**
**GAS P70/2CE - GAS P100/2CE**

МОДЕЛЬ	GAS P70/2	GAS P100/2
Мощность мин. 1-й ступени/мин. 2-й ступени - макс. 2-й ступени*	116/350-650	172/500-1000
Мощность мин. 1-й ступени/мин. 2-й ступени - макс. 2-й ступени*	135/407-756	200/581-1163
Расход G20 (ПРИРОДНЫЙ ГАЗ) мин. 1-й ступени/мин. 2-й ступени - макс. 2-й ступени*	13.5/41-76	20/58.4-117
Расход G31 (смесевый газ) мин. 1-й ступени/мин. 2-й ступени - макс. 2-й ступени*	5.2/15.7-29.3	7.8/22.6-45.2
Топливо: Природный газ (вторая группа) - сжиженный газ (третья группа)		
Категория топлива		
I2R I2H I2L I2E I2E + I2E-I2ELL, I2E (R)I3B I3P I3+I3P I3B I3R		
Периодическая работа (мин. 1 остановка каждые 24 часа) ДВУХСТУПЕНЧАТЫЕ		
Допустимые условия эксплуатации / хранения		
Макс. температура воздуха для горения	60	60
Мин. давление газа I1 I1-S ПРИРОДНЫЙ ГАЗ/СЖИЖЕННЫЙ ГАЗ**	33/34	85/82
Мин. давление газа I1 I1-S ПРИРОДНЫЙ ГАЗ/СЖИЖЕННЫЙ ГАЗ**	24.5/24	37/29
Мин. давление газа I2 I2-S ПРИРОДНЫЙ ГАЗ/СЖИЖЕННЫЙ ГАЗ**	16/21.5	32/25
Максимальное давление на входе в котла (P <sub>в</sub> макс)	360	360
Номинальная электрическая мощность	1.4	2.7
Декларация реактивной	1.1	2.2
Номинальная потребляемая мощность	2.7	5.4
Дополнительная номинальная потребляемая мощность	0.6	0.6
Напряжение питания	3-400В, 1Ф-230В-50Гц	
Уровень электрозащиты	IP 40	IP 40
Уровень шума *** мин. - макс.	72-78	81-82
Вес горелки ****	47	65

\* Исходные условия: Температура окружающей среды 20°C - барометрическое давление 1013 мбар - Высота над уровнем моря - 0 м.  
 \*\* Минимальное давление при подаче газа на вход горелки для получения максимальной мощности горелки с учетом нулевого давления в камере сгорания.  
 \*\*\* Уровень шума измерен в лаборатории при работающей горелке на бета-котле, дистанция 1 м (UNI EN ISO 3746).  
 \*\*\*\* При поставке горелки с длиной пламенной трубой ее вес увеличивается на 3 кг.

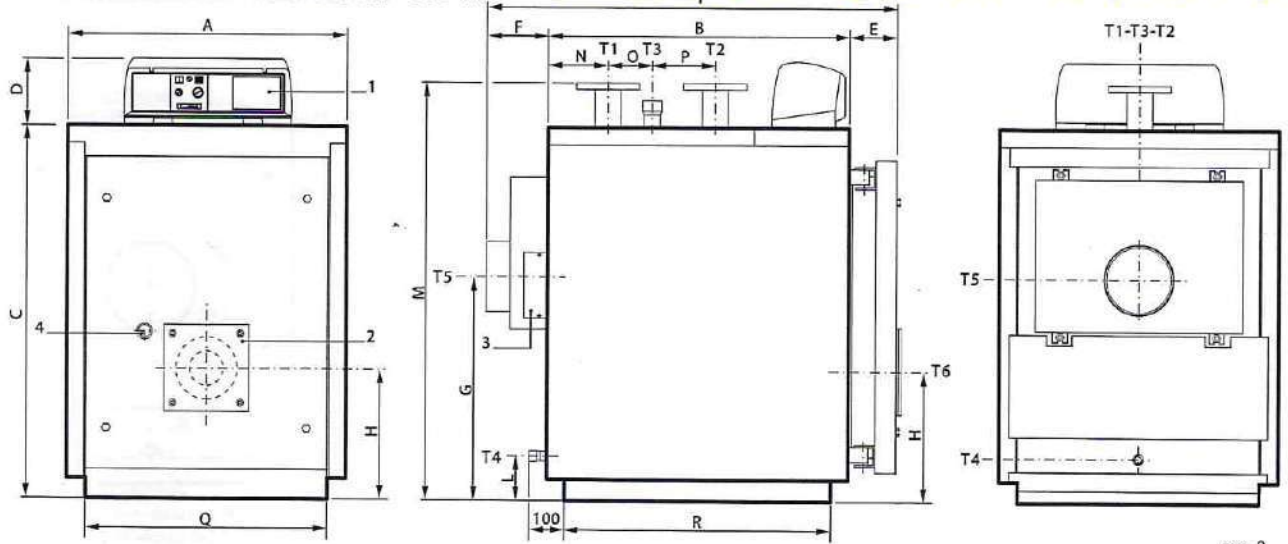

**Fig. 1 X = Мощность Y = Сопротивление камеры сгорания**

Рабочий диапазон определен на тестируемых котлах, соответствующих нормам EN267 и указаны для комплекта горелка-котел. Для правильной работы горелки размеры камеры сгорания должны соответствовать действующим нормам. В случае несоответствия, свяжитесь с производителем.

## Технические характеристики и размеры

### 2.4 - РАЗМЕРЫ ELLPREX-170 HT - 630 HT

*ELLPREX 510 HT № А21У0158*



- 1 Панель управления
- 2 Фланец для подключения горелки
- 3 Дверца для чистки дымовой камеры
- 4 Смотровое окошко для контроля пламени

- T1 Подающая линия котла
- T2 Обратная линия котла
- T3 Подключение расширительного бака
- T4 Слив котла

- T5 Подключение дымохода
- T6 Подключение горелки

рис. 3

ELLPREX HT <sub>0</sub>	Полезная мощность	Мощность топки	Объем котла	Потери нагрузки со стороны воды (**)	Потери нагрузки со стороны отх. газов	Макс. рабочее давление котла	Вес,	ПОДКЛЮЧЕНИЯ					
								T1	T2	T3	T4	T5	T6
Модель	кВт	кВт	л	м.в.с.	мм в.с.	бар	кг	UNI 2278 PN16	ISO 7/1	ISO 7/1	Обн.	мм	мм
ELL 170 HT	130÷170	140÷186	190	0,09÷0,15	9÷15	6	435	ДУ 65	Rp 1½	Rp ¾	200	180	
ELL 240 HT	180÷240	195÷262	251	0,19÷0,33	15÷28	6	510	ДУ 65	Rp 1½	Rp ¾	200	180	
ELL 290 HT	220÷290	239÷317	264	0,12÷0,21	13÷25	6	588	ДУ 80	Rp 2	Rp ¾	250	220	
ELL 340 HT	255÷340	277÷371	299	0,19÷0,28	17÷34	6	629	ДУ 80	Rp 2	Rp ¾	250	220	
ELL 420 HT	315÷420	342÷459	398	0,09÷0,17	16÷29	6	796	ДУ 100	Rp 2	Rp ¾	250	220	
ELL 510 HT	385÷510	418÷557	462	0,14÷0,25	24÷43	6	919	ДУ 100	Rp 2	Rp ¾	250	220	
ELL 630 HT	460÷630	520÷688	565	0,21÷0,38	32÷55	6	1049	ДУ 100	Rp 2	Rp ¾	300	220	

ELLPREX HT <sub>0</sub>	РАЗМЕРЫ															
	А	В	С	Д	Е	Г	Н	И	Л	М*	Н	О	Р	Q*	R*	
Модель	мм	мм	мм	мм	мм	мм	мм	мм	мм	мм	мм	мм	мм	мм	мм	
ELL 170 HT	820	885	1082	190	139	190	648	380	1214	130	1210	175	130	185	710	785
ELL 240 HT	820	1145	1082	190	139	190	648	380	1474	130	1210	175	390	185	710	1045
ELL 290 HT	860	1080	1182	190	139	190	708	400	1411	130	1310	215	210	250	750	982
ELL 340 HT	860	1210	1182	190	139	190	708	400	1541	130	1310	215	340	250	750	1112
ELL 420 HT	890	1275	1352	190	139	190	748	440	1606	125	1485	255	285	315	780	1177
ELL 510 HT	890	1470	1352	190	139	190	748	440	1801	125	1485	255	480	315	780	1372
ELL 630 HT	890	1780	1352	190	139	190	748	440	2113	125	1485	255	790	315	780	1682

(\*) Минимальные размеры прохода через дверь котельной

(\*\*) Потери нагрузки соответствующие термическому скачку в 15К.

#### ОТВЕРСТИЕ ДЛЯ МОНТАЖА ГОРЕЛКИ (В РАЗРЕЗЕ) ELL 170 HT - 240 HT

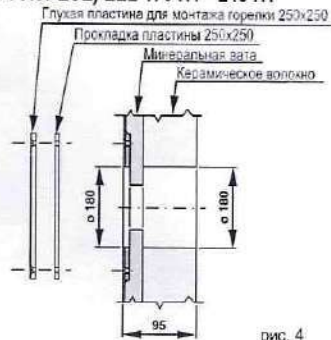


рис. 4

#### ОТВЕРСТИЕ ДЛЯ МОНТАЖА ГОРЕЛКИ (В РАЗРЕЗЕ) ELL 290 HT - 630 HT

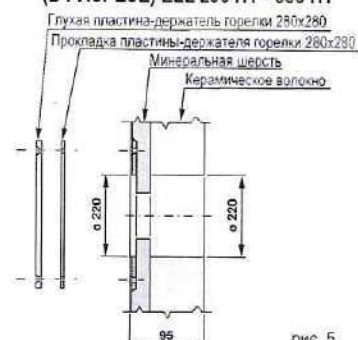


рис. 5



230/400 V - 50 Hz	Модель генераторной установки	APD 200 C
Мощность PF. 0,8	Standby kVA	200
	Prime kVA	180

**Технический паспорт      серийный номер**

**Дизельные генераторные установки 230/400 V - 50 Hz**

G R O U P	Модель		APD 200 C		
	Мощность PF. 0,8	Резервный режим	kVa	200	
			kВт	160	
	Основной режим	kVa	180		
		kВт	144		
	Производитель двигателей		Cummins		
			6СТА 8.3 - G2		
	Максимальная мощность двигателя		kWm	180	
			hp	241	
	Вентиляция и охлаждение		турбонадув		
	Объем цилиндров		Lt	8,3	
D I E S E L	Цилиндры и их расположение		6 в ряд		
	Обороты двигателя		Число оборотов в минуту	1500 rpm	
	Диаметр и ход поршня			mmxmm	
	Кэффициент сжатия		16.5:1		
E N G I N E	Регулятор		электронный		
	Расход топлива		Нагрузка L/час	1/2	3/4
Емкость топливного бака		Lt		360	
Объем масла в картере двигателя		Lt	24		
Объем жидкости		Lt	45		
Объем подачи воздуха в двигатель		m3/min	12,5		
Объем выхлопных газов		m3/min	30		
Регулирование напряжения в генераторе переменного тока				± %1	

**Модели Открытого типа**

Размеры (длина x ширина x высота)	m	2,4x1,11x1,7
Сухой вес	kg	1860

**Модели с низким уровнем шума**

Модели в кабине		ASM 6
Размеры (длина x ширина x высота)	m	3,27x1,16x1,9
Сухой вес	kg	2360

Производитель оставляет за собой право вносить изменения в модель, технические требования, цвет, оборудование и дополнительные приспособления без предварительного оповещения

# Паспорт

Дизельный генератор

**ALTECO S200 RKD**



## Технический паспорт

Производитель / Страна: Fuzhou GFF KEYPOWER Equipment Co.Ltd/ Китай

Год выпуска: 03.2022 г.

Заводской номер:K1885A8955

Инв.номер 92416-00145277

### Технические характеристики.

Электростанция Altesco с двигателем Ricardo, альтернатором KEYPOWER и панелью управления Deep Sea Electronics, во всепогодном шумозащитном кожухе, спроектирована для работы резервным источником электроэнергии в тропических условиях и при сверхнизких температурах окружающей среды в сложных условиях эксплуатации. Надежный двигатель Ricardo от завода KOFO. Двигатель проходит полное тестирование на заводе.

Модель электростанции		S200 RKD
Мощность (PRP)	кВт/кВА	144/180
Мощность резервная (ESP)	кВт/кВА	158.4/198
Напряжение/Частота	В/Гц	380/50
Кол.фаз		3
Частота вращения двигателя	об/мин	1500
Cos φ		0.8
Расход топлива	л/ч	21.6(50%); 32.4(75%); 43.2(100%)
Емкость топливного бака	л	500 л
Класс изоляции/ Кол.полюсов		H / 4
Система возбуждения		SHUNT (самовозбуждение)
Контроллер		Цифровой контроллер Deep Sea Electronics DSE6120MKII
Класс производительности		G2/G3
Акустическое давление не более, LpA	Дб (А)	83
Система охлаждения		Жидкостная
Максимальная температура окружающей среды		+ 60 °C
Минимальная температура окружающей среды		- 50 °C

СТАНДАРТЫ:

Дизельный генератор: GB / T2820-2009, ISO8528 Генератор переменного тока: VDE0530, NEMA MG1-32, IEC34, AS1359 Дизельный двигатель: ISO3046, DIN6271

Основная мощность:

Данные электрической мощности доступны при переменной нагрузке без ограничения моточасов в год. Перегрузка в 10% допускается лишь в течении 1 часа каждые 12 часов. В соответствии с ISO 8528/1 (2005) – PR

На дизельном генераторе установлен двигатель компании Ricardo, который отличается экономичностью, простотой и удобством технического обслуживания и ремонта

Производитель двигателя		KOFO (по технологии Ricardo)
Модель		R6110AZLDS

Тип двигателя		4 тактный; рядный; 6 цилиндровый дизельный
Наддув		Турбированный с интеркулером
Диаметр цилиндра	мм	110
Ход поршня	мм	135
Рабочий объем	Л	7.69
Номинальная мощность	кВт	170
Компрессия		17:1
Рег. оборотов		Механический
Система охлаждения		Водяное
Система смазки		Принудительная смазка + смазка разбрызгиванием
Запуск		Электрический
Емкость системы смазки	Л	Мин. 17
Пусковое напряжение	В	DC24

На дизельном генераторе установлен 4-полюсный бесщёточный альтернатор компании KEYPOWER, с подшипником, смазанным специальной смазкой, позволяющей длительную эксплуатацию. Класс изоляции H. Регулятор напряжения отвечает за точную подстройку напряжения. Защита всех обмоток обеспечивается при помощи двойной высококачественной канифольной пропиткой. Двигатель присоединен к альтернатору через мягкую дисковую муфту.

Производитель альтернатора	KEYPOWER
Модель	KP274G
Управление напряжением	Регулятор напряжения AVR SX460
Система возбуждения	SHUNT (самовозбуждение)
Класс изоляции	Class H
Защита	IP23
Cos φ	0.8
Защита обмоток	Вакуумная пропитка под давлением
Регулировка напряжения	±1.0%
Соответствие стандартам	BS EN 60034; BS5000; VDE 0530; NEMA MG1-2011; IEC34-1; CSA C22.2;

## Описание. Руководство по эксплуатации.

### Введение

Настоящее руководство по эксплуатации и техобслуживанию составлено в качестве помощи оператору при эксплуатации и техобслуживании дизель-генераторной установки. При соблюдении рекомендаций и указаний этого руководства данная установка будет работать с максимальной эффективностью длительное время.

В загрязненных и пыльных помещениях техобслуживание нужно производить более часто для поддержания установки в хорошем рабочем состоянии.

Необходимые работы по наладке и ремонту должны выполнять исключительно квалифицированные работники, имеющие допуск.

Все энергоустановки имеют номер модели и заводской номер, указанные на заводской табличке, помещённой на нижней части основания. В табличке также указаны: дата изготовления, напряжение, ток, мощность в кВА, частота, коэффициент мощности и масса установки. Эти данные необходимы для заказа запчастей, сохранения срока гарантии и для вызова специалистов отдела сервиса.

Данная энергоустановка спроектирована для безопасной работы при надлежащей ее эксплуатации. Однако ответственность за безопасность лежит на работниках, ответственных за монтаж, эксплуатацию и исправность оборудования. При соблюдении приводимых ниже мер безопасности вероятность несчастных случаев будет сведена до минимума. До выполнения каких-либо работ или операций пользователь должен обеспечить их безопасность. Только подготовленные и официально допущенные работники могут эксплуатировать подобные дизель-генераторные установки.

Только работникам, обладающим надлежащей квалификацией, можно поручать эксплуатацию, наладку оборудования фирмы KEUPOWER для производства электроэнергии, производить его техобслуживание и ремонт.

Для выполнения каждой конкретной категории работ руководство электростанции должно назначать операторов, прошедших надлежащее обучение и обладающих необходимой квалификацией.

Квалификационный разряд 1: Оператор

Оператор проходит подготовку по всем аспектам управления агрегата посредством кнопок и инструктаж по вопросам безопасности

Квалификационный разряд 2: Механик

Механик, как и оператор, проходит обучение по аспектам эксплуатации агрегата. Кроме того, механик изучает вопросы техобслуживания и ремонта, как это указано в руководстве, и ему разрешается изменять установки системы управления и безопасности. Механик не должен работать с электрическими элементами, находящимися под напряжением.

Квалификационный разряд 3: Электротехник

Электротехник обладает теми же квалификациями, что оператор и механик. Кроме того, электротехник может производить ремонт электрической части в пределах различных ограждений агрегата. Это включает работу с электрическими элементами, находящимися под напряжением.

Квалификационный разряд 4: Специалист, направленный изготовителем

Это квалифицированный специалист, направляемый изготовителем или его представителем, для выполнения сложного ремонта или переделки оборудования. Обычно рекомендуется, чтобы установку эксплуатировали не более двух человек, так как при большем числе операторов могут возникнуть проблемы с обеспечением безопасности. Необходимо принять меры для недопущения к энер-

гоустановке посторонних лиц и устранения всех возможных источников опасности вблизи нее. Изготовитель снимает с себя всякую ответственность за любые повреждения, вызванные использованием нефирменных деталей и переделками, изменениями или добавлениями, произведёнными без письменного согласия изготовителя.

## **ОБЩИЕ МЕРЫ БЕЗОПАСНОСТИ**

### **ОБЩЕЕ**

Владелец несёт ответственность за содержание энергоустановки в безопасном рабочем состоянии. Недостающие детали и принадлежности или детали и принадлежности, непригодные для безопасной работы, должны быть заменены.

Используйте энергоустановку только по назначению и в пределах допустимых параметров (давление, температура, скорость и т. д.).

Энергоустановку и оборудование следует содержать в чистоте, то есть, обеспечить минимальное присутствие масла, пыли и прочих осадений.

Для недопущения высокой рабочей температуры регулярно осматривайте и очищайте теплопередающие поверхности (охлаждающие рёбра, промежуточные охладители, водяные рубашки и т. д.).

Принимайте меры противопожарной безопасности. Осторожно обращайтесь с топливом, маслом и антифризом, так как они являются воспламеняющимися жидкостями. Не курите при обращении с такими веществами и не приближайте к ним открытое пламя. Держите поблизости огнетушитель.

### **ПРЕДУПРЕЖДЕНИЕ**

! Прочтите указания и изучите все меры безопасности и предупреждения перед вводом в действие дизель-генераторной установки или перед выполнением техобслуживания.

! В случае несоблюдения указаний, процедур и мер безопасности согласно настоящему руководству вероятность несчастных случаев и травм может возрасти.

! Не пытайтесь запускать установку, если известно, что ее состояние может создать угрозу.

! Если энергоустановка находится в состоянии, могущим стать источником опасности, вывесите предостережения об опасности и отсоедините отрицательный подводящий провод (-) аккумуляторной батареи с тем, чтобы энергоустановку нельзя было запустить, пока опасное состояние не будет устранено.

! Отсоедините отрицательный подводящий провод (-) прежде, чем производить какой-либо ремонт или чистку внутри ограждения.

! Устанавливайте и эксплуатируйте энергоустановку только в полном соответствии с действующими национальными, местными или федеральными правилами эксплуатации, стандартами или иными требованиями.

### **МОНТАЖ, ПОДЪЕМНО-ТРАНСПОРТНЫЕ ОПЕРАЦИИ И БУКСИРОВКА**

В главах 4 и 12 настоящего Руководства описывается последовательность действий по монтажу, буксировке дизель-генераторных установок и обращению с ними. Эти главы следует прочесть перед осуществлением монтажа, перемещением и подъёмом энергоустановки или буксировкой мобильного агрегата. Следует отметить следующие меры безопасности:

### **ПРЕДУПРЕЖДЕНИЕ**

! Выполняйте электрические соединения в соответствии с действующими

правилами электроустановок, стандартами или иными требованиями. Сюда входят требования к заземлению и нарушениям заземления.

! В случае стационарных дизель-генераторных установок с системами дистанционного хранения топлива позаботьтесь о том, чтобы такие системы монтировались в соответствии с действующими правилами эксплуатации, стандартами или иными требованиями.

! Выбрасываемые установкой отработанные газы двигателя опасны для людей. Выхлопные газы двигателя дизель-генераторных электростанций, установленных внутри помещений, необходимо выводить на открытый воздух по каналам, не имеющим утечек газов, в соответствии с правилами эксплуатации, стандартами или иными требованиями. Обеспечьте, чтобы глушители горячих газов и трубы не содержали горючих материалов и были огорожены для предохранения работников в соответствии с нормами техники безопасности. Примите меры к тому, чтобы газы из отверстий для выпуска выхлопных газов не представляли опасности.

! Ни в коем случае не поднимайте энергоустановку за двигатель или за подъемные ушки генератора.

Для этого используйте указанные точки подъема на основании или кожухе.



Убедитесь в том, что подъемный такелаж и опорная конструкция в исправности и обладают достаточной грузоподъемностью для данного груза.

! Не допускайте приближения работников к поднятой дизель-генераторной установке.

## ОПАСНОСТЬ ПОЖАРА И ВЗРЫВОВ

Топливо и пары, связанные с дизель-генераторными электростанциями, могут быть воспламеняющимися и потенциально взрывоопасными. Надлежащая осторожность при обращении с этими материалами может существенно уменьшить риск пожара или взрыва. Однако по соображениям безопасности следует иметь в готовности полностью заряженные огнетушители типа ВС и АВС. Работники должны уметь их применять.

### ПРЕДУПРЕЖДЕНИЕ

! Обеспечьте надлежащую вентиляцию помещения, в котором находится ДГУ.

! Содержите в чистоте помещение, пол и установку. В случае разлива топлива, масла, электролита из батареи или охлаждающей жидкости место разлива нужно немедленно очистить от них.

! Не храните воспламеняющиеся жидкости рядом с двигателем. Не курите и позаботьтесь о том, чтобы вблизи топлива или батареи не возникали искры, пламя или другие источники возгорания.

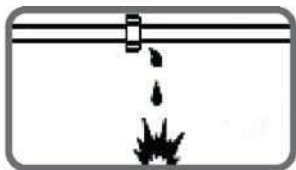


Пары топлива взрывоопасны.

Водород, возникающий при заряде батареи, также взрывоопасен.

! Выключайте зарядное устройство или отключайте его от электропитания перед выполнением или прерыванием соединения с батареей.

Во избежание образования дуги (искрения) держите заземлённые электропроводные предметы (такие как инструменты) подальше от открытых электрических частей, находящихся под напряжением (таких как зажимы). Искры и электрическая дуга могут вызвать возгорание топлива или паров.



! Не производите заправку топливного бака во время работы двигателя.

! Не пытайтесь запустить установку, если есть утечки топлива.

### МЕХАНИЧЕСКИЕ ОПАСНОСТИ

Дизель-генераторная установка снабжена ограждениями для защиты персонала от движущихся частей. Тем не менее, нужно принять меры предосторожности для защиты работников и оборудования от других механических опасностей во время работ вблизи энергоустановки.

#### ПРЕДУПРЕЖДЕНИЕ

! Не пытайтесь запустить электростанцию при снятых защитных ограждениях. Во время работы дизель-генераторной электростанции не пытайтесь пролезть под защитными ограждениями или обойти их для выполнения работ по техобслуживанию или с какой-либо иной целью.



! Не допускайте попадания рук, длинных волос, свободной одежды и ювелирных изделий в шкивы, ремни и другие движущиеся части.

Внимание: Некоторые движущиеся части плохо видны во время работы агрегата.

! Если имеются ограждения, держите дверцы закрытыми на замок, если их не нужно открывать.

! Избегайте попадания горячего масла, горячей охлаждающей жидкости, горячих

выхлопных газов и соприкосновения с горячими поверхностями и острыми краями и углами.



! Перед работой вблизи энергоустановки надевайте защитную одежду, включая перчатки и головной убор.

! Не снимайте крышку заливной горловины радиатора до охлаждения охлаждающей жидкости. Сначала медленно отвинтите крышку для сброса избыточного давления перед тем, как полностью снять ее.

### ХИМИЧЕСКАЯ ОПАСНОСТЬ

Топливо, масла, охлаждающие жидкости, смазочные материалы и электролиты батарей, используемые в настоящем дизель-генераторном агрегате, широко используются в этой отрасли. Однако они могут быть опасными для людей, если с ними обращаться неправильно.

#### ПРЕДОСТЕРЕЖЕНИЕ

! Опасайтесь проглатывания топлива, масла, охлаждающей жидкости, смазочных материалов или электролитов батареи и не допускайте попадания их на кожу. При проглатывании немедленно обращайтесь за медицинской помощью. Не вызывайте рвоты, если вы проглотили топливо. При попадании на кожу смывайте водой с мылом.

**! Не надевайте одежду, загрязнённую топливом или смазочным маслом.**

**! Надевайте кислотостойкий передник и защитную маску или защитные очки перед работой с батареей. При попадании электролита на кожу или на одежду, немедленно смойте его большим количеством воды.**

### **ОПАСНЫЕ ШУМЫ**

Дизель-генераторные установки, не снабжённые шумозащитой, могут иметь уровни шума, превышающие 105 дБа. Длительное воздействие шума свыше 85 дБа опасно для слуха.

### **ПРЕДУПРЕЖДЕНИЕ**

При работе вблизи энергоустановки или во время ее эксплуатации нужно пользоваться средствами защиты слуха (берушами).

### **ОПАСНОСТЬ ПОРАЖЕНИЯ ТОКОМ**

Безопасной и эффективной работы электрического оборудования можно достичь только, если оборудование правильно установлено, надлежащим образом эксплуатируется и содержится в исправности.

### **ПРЕДУПРЕЖДЕНИЕ**

**! Только обученные и квалифицированные электрики, имеющие допуск, могут подключать ДГУ к нагрузке в соответствии с действующими электрическими нормами и правилами, стандартами и другими правилами.**

**! Позаботьтесь о том, чтобы до ввода в действие ДГУ, включая мобильное исполнение, была надлежащим образом заземлена в соответствии со всеми действующими правилами.**

**! Энергоустановку следует выключать при отсоединённом отрицательном зажиме (-) батареи прежде, чем пытаться выполнить подключение или отключение нагрузки.**

**! Не пытайтесь подключать или отключать нагрузку, находясь в воде или на мокрой или влажной поверхности.**

**! Не касайтесь частей дизель-генераторной установки и/или соединительных кабелей или проводников, находящихся под напряжением, какой-либо частью тела или каким-либо неизолированным электропроводящим предметом.**

**! Снова закройте крышкой клеммную коробку энергоустановки сразу же после завершения подключения или отсоединения кабелей нагрузки. Не приводите в действие энергоустановку без фиксирования крышки в надлежащем положении.**

**! Присоединяйте энергоустановку только к такой нагрузке и/или электрическим системам, которые соответствуют ее электрическим характеристикам и находятся в пределах ее номинальной мощности.**

**! Поддерживайте всё электрооборудование в чистом и сухом состоянии, заменяйте любую проводку, если изоляция имеет трещины, разрезы, стёртые участки или иным нарушения. Заменяйте изношенные, потерявшие маркировку цветом или корродированные зажимы. Поддерживайте зажимы в чистом и затянутом состоянии.**

**! Изолируйте все соединения и отсоединённые провода.**

**! Пользуйтесь только огнетушителями ВС или АВС для тушения пожаров, вызванных электричеством.**

## **ПЕРВАЯ ПОМОЩЬ ПРИ ПОРАЖЕНИИ ТОКОМ – ПРЕДУПРЕЖДЕНИЕ**

**! Не касайтесь кожи пострадавшего голыми руками до выключения источни-**

ка электричества.

! Выключите электропитание, если это возможно. В противном случае отложите вилку или кабель подальше от пострадавшего.

! Если это невозможно, встаньте на сухой изолированный материал и оттяните пострадавшего от проводника. При этом желательно использовать изолирующий материал, такой как сухое дерево.

! Если пострадавший дышит, поверните его в сторону от проводника, предпочтительно используя изолирующий материал, такой как сухое дерево.

Если пострадавший дышит, поверните его в положение возврата в нормальное состояние, описываемое ниже. Если пострадавший без сознания, приведите его в сознание надлежащим образом.

Открытие дыхательных путей. Наклоните голову пострадавшего назад и потяните подбородок вверх.

Вытащите изо рта или горла искусственные зубы, табак или жевательную резинку и т. п.

### Дыхание

Проверьте, дышит ли пострадавший, путём осмотра, прослушивания и ощупывания в отношении признаков дыхания.

### Кровообращение

Проверьте пульс на шее пострадавшего.

Если дыхания нет, а пульс ощущается:

Сильно зажмите нос пострадавшего.

Сделайте глубокий вдох и приложите ваши губы к губам пострадавшего. Медленно дуйте в рот, следя затем, чтобы грудь поднималась. Добейтесь полного опускания груди. Делайте вдохи и выдохи с частотой 10 в минуту.

Если пострадавшего нужно оставить, чтобы пойти за помощью, сначала сделайте 10 вдохов и выдохов, а затем быстро вернитесь и продолжайте.

Проверяйте пульс после каждых 10 вдохов и выдохов. Когда дыхание возобновится, приведите пострадавшего в положение возврата в нормальное состояние, описываемое ниже в этом разделе.

Если нет дыхания и пульса:

Вызовите врача или позвоните по телефону. Сделайте два вдоха и выдоха и начните сжимать грудь следующим образом:

Положите лицевую сторону ладони руки над сочленением грудины и грудной клетки шириной в два пальца.

Положите сверху другую руку и сцепите пальцы.

Держа руки прямыми, прижимайте на 4-5 см с частотой 15 раз в минуту.

Повторите цикл (2 вдоха и выдоха и 15 сжиманий), пока не придёт медицинская помощь.

Если состояние улучшается, подтвердите пульс и продолжайте искусственное дыхание.

Проверяйте наличие пульса через каждые 10 вдохов и выдохов.

Когда дыхание возобновится, приведите пострадавшего в положение возвра-

та в нормальное состояние, описываемое ниже.

Положение возврата в нормальное состояние

Поверните пострадавшего на бок.

Держите голову наклонённой подбородком вперёд для поддержания открытых воздушных путей.

Сделайте так, чтобы пострадавший не мог скатываться вперёд или назад.

Регулярно проверяйте дыхание и пульс.

## **ОБЩЕЕ ОПИСАНИЕ**

Описание и обозначение дизель-генераторной установки.

Дизель-генераторные установки являются независимыми устройствами для производства электроэнергии; в основном, они состоят из синхронного генератора постоянного напряжения, приводимого дизельным двигателем внутреннего сгорания. Данные установки используются для двух основных целей:

а- установки, используемые в качестве основного источника электропитания -

Используются для генерирования энергии для самых разных нужд (силовая нагрузка, освещение, отопление и т. д.) в помещениях, где нет других источников электропитания.

б- установки, используемые для покрытия аварийных нужд -

Используются при нарушении электроснабжения от сети, когда такие нарушения могут создать большие неудобства для людей, вызвать серьёзные повреждения материала и причинить материальный ущерб (например, в больницах, на производствах с непрерывным рабочим циклом и т. д.) или для удовлетворения пиковых потребностей в электроэнергии.

По своему применению установки далее подразделяются на:

установки для использования на суше

установки для использования на море

Установки для использования на суше могут быть либо:

стационарными (неподвижные установки),

либо

подвижными (мобильные установки)

Эти два вида электростанций имеют много вариантов исполнения для конкретных производственных задач, основными из которых являются:

генераторные установки с ручным управлением

резервные генераторные установки

Стандартная стационарная дизель-генераторная установка включает:

- дизельный двигатель
- Шумозащитный всепогодный корпус с порошковой покраской
- Грузоподъемная траверса для подъема в верхней части корпуса
- Рама основания, по габариту электростанции, на салазках с пазами для вилочного погрузчика
- Предустановлен обратный клапан в топливную магистраль для стабильного запуска ДГУ после простоя
- Выхлопная труба с защитным колпаком от дождя
- Выключатель массы
- Штырь заземления
- Внешняя заливная горловина с замком, для заправки топливом

- Механический датчик уровня топлива
- Люк для чистки топливного бака и фильтр-сапун
- Тропический радиатор 50С°
- Подогрев охлаждающей жидкости
- синхронный генератор
- соединительную муфту
- металлическое основание с амортизаторами
- батарею стартера
- топливный бак внутри основания
- приборную панель
- глушитель для отвода отработанных газов

## МОНТАЖ

Сразу же после определения размера ДГУ и любых связанных с ним систем управления или распределительного устройства можно подготавливать монтажные планировки. В этом разделе рассматриваются факторы, имеющие большое значение для эффективного и безопасного монтажа установки.

### Кожухи

Монтаж и обращение упрощаются, когда установка оснащена специальным кожухом. Этот кожух также защищает от климатических воздействий и от посторонних лиц.

## Основание и фундамент

Примечание: необходимости в специальном фундаменте нет. Подходит ровный и достаточно прочный бетонный пол. Ответственность за фундамент (включая сейсмические факторы) следует возложить на инженера-строителя или инженера строительных конструкций, специализирующегося на таких работах.

Основными функциями фундамента являются: Способность выдерживать весь вес дизель-генераторной установки;

Изолирование вибрации ДГУ от окружающих сооружений;

Для утверждения строительного проекта инженер-строитель должен знать следующие данные:

рабочие температуры на заводе,

габаритные размеры предлагаемой фундаментной массы,

способ установки и крепления станины генератора.

### Бетонные фундаменты

Фундамент затвердеет не раньше, чем через семь дней после заливки бетоном перед тем, как можно будет устанавливать ДГУ. Также очень важно, чтобы фундамент был ровным, предпочтительно в пределах  $\pm 0,5^\circ$  любой горизонтальной плоскости, и он должен опираться на ненарушенный грунт.

Можно использовать следующую формулу для расчёта минимальной глубины фундамента: k

t =

d x w x l

t = толщина фундамента в м k = вес нетто ДГУ в кг

d = плотность бетона (принимается 2403 кг/м<sup>3</sup>) w = ширина фундамента в (м) l

= длина фундамента в (м)

Прочность фундамента может ещё меняться в зависимости от безопасной несущей способности опорных материалов и от способности грунта выдерживать нагрузку на месте установки. Поэтому может возникнуть необходимость в использовании стальной проволочной арматурной сетки надлежащего сортамента или подобного.

### Виброамортизаторы

Все ДГУ производятся как отдельный модуль с двигателем и генератором переменного тока соединёнными вместе соединительной камерой с упругим монтажом для образования агрегата чрезвычайно высокой прочности и жёсткости. Этим обеспечивается точная соосность между двигателем и генератором, и гашение вибрации двигателя.

Таким образом, нет необходимости в тяжёлых бетонных фундаментах, обычно используемых для гашения вибрации двигателя, и для генератора необходим только ровный бетонный пол, который примет на себя распределённый вес установки.

### Фундамент

Железобетонная подушка обеспечивает жёсткую опору для предотвращения прогиба и вибрации. В типичных случаях фундамент должен иметь глубину от 150 до 200 мм (от 6 до 8 дюймов) и, по крайней мере, такую же ширину и длину, что и ДГУ. Грунт или пол ниже фундамента должны быть надлежащим образом подготовлены и должны обладать способностью по своей структуре выдерживать вес фундаментной подушки и энергоустановки. (Если ДГУ нужно установить над первым этажом, строительная конструкция должна обладать способностью выдерживать вес дизель-генераторной установки, запаса топлива и принадлежностей). Если пол может время от времени становиться мокрым, например, в котельной, подушку нужно поднять над полом. Это обеспечит сухое основание для ДГУ и для работников, которые подключают, обслуживают и эксплуатируют ее. Это также сведёт до минимума воздействие коррозии на раму.

### Нивелирование

Плохой фундамент может вызвать излишнюю вибрацию установки.

## СИСТЕМЫ ЭЛЕКТРОЗАПУСКА

Обычно во всех моделях энергоустановок применяются системы электрического запуска с батареями 12 или 24 В пост. тока в качестве источника питания. Напряжение определяется мощностью двигателя: для более мощных двигателей применяется напряжение 24 В в целях уменьшения пускового тока и вследствие этого - тока. Управление запуском производится с помощью пускового соленоида, который управляется от системы управления установкой.

### Системы аккумуляторных батарей

Применяются батареи двух видов - кислотные свинцовые и никелево-кадмиевые. Обычно используются свинцовые батареи как наименее дорогие. В случае, если требуется большой срок службы применяются NiCd батареи.

### Батареи, требующие обслуживания Предупреждение

Не курите и не допускайте возникновения искр, огня или иных источников возгорания вблизи батарей. Выделяющийся при зарядке водород является взрывоопасным газом.

При обслуживании батареи необходимо одевать кислотостойкий фартук, защитную маску или очки. В случае попадания электролита на кожу или на одежду немедленно смойте его большим количеством воды.

Снимайте металлические предметы с запястья руки и обеспечьте защиту запястья и руки.

Первым отсоединяйте отрицательный проводник батареи (земля) и присоединяйте его последним.

Всегда следите за тем, чтобы зарядка аккумулятора производилась в хорошо вентилируемом помещении.

Стартовая батарея должна устанавливаться как можно ближе к энергоустановке, с обеспечением доступа к ней для обслуживания. Этим предотвращается потеря электричества.

Техобслуживание батареи

Содержите верх батареи и ее зажимы в чистоте.

Зажимы и соединения необходимо покрывать вазелином.

Прочно закрепляйте зажимы, но не чрезмерно.

Периодически проверяйте уровень электролита.

Контролируйте износ ремня зарядного генератора и регулярно проверяйте натяжение ремня согласно указаниям изготовителя.

Не допускайте отсутствие заряда на батарее.

Батареи, не требующие обслуживания

Обеспечьте правильность всех соединений батареи и что батарея постоянно заряжена. После этого в отношении таких батарей больше ничего делать не надо.

Средства для облегчения запуска

Обычно температура охлаждающей жидкости поддерживается выше 40°C для ускорения запуска аварийной энергоустановки. В системе охлаждения двигателя установлены погружные подогреватели с термостатами и с питанием от основного источника электроснабжения для обеспечения подогрева.

## **ЭЛЕКТРИЧЕСКИЕ СОЕДИНЕНИЯ**

Электрические соединения, обслуживание и ремонт электрооборудования должны производиться только опытными и квалифицированными специалистами электриками.

Предупреждение:

- Электрические соединения необходимо выполнять согласно действующим правилам, стандартам и иным требованиям.

Кабельные соединения

Ввиду движений энергоустановки на виброгасящих опорах электрическое подсоединение следует выполнять гибким кабелем.

Кабель должен соответствовать выходному напряжению установки и ее номинальному току. При определении размеров необходимо учесть внешнюю температуру, метод монтажа и близость прочих кабелей и т. д.

Необходимо тщательно проверить все электрические соединения на целостность. Следует использовать величины токопроводящей способности силовых кабелей согласно Таблице 10.1, а сечения кабелей в соответствии с номиналами мощности генераторов по таблице 10.2. С другой стороны, еще один важный фактор для выбора сечения кабелей. Если расстояние между нагрузкой и генератором

слишком велико, то на стороне нагрузки может иметь место значительное падение напряжения во время переходных процессов. Величину падения напряжения в кабеле можно определить следующим образом:

$$\sqrt{3} \times L \times I \times (R \cdot \cos \varphi + X \cdot \sin \varphi)$$

$$e = \frac{\quad}{1000}$$

$e$  = падение напряжения, В  $I$  = номинальный ток, А  $L$  = длина проводника, м  
 $R$  = сопротивление (Ом/км по VDE 0102)

$X$  = реактанс (Ом /км по VDE 0102)

Защита

Кабели, соединяющие энергоустановку с распределительной системой, защищены автоматом для автоматического отсоединения установки при перегрузке или коротком замыкании (только при ручном исполнении)

Подача нагрузки

При планировании распределительной системы важно обеспечить подачу сбалансированной нагрузки на энергоустановку. Если нагрузка на одной из фаз будет намного больше, чем в других фазах, то это вызовет перегрев в обмотках генератора, нарушение баланса фаз выходного напряжения и повредит чувствительное трехфазное оборудование, подключенное к системе. Необходимо, чтобы ни в одной из фаз величина тока не превышала номинальный ток генератора. Для подключения к существующей распределительной системе может оказаться необходимым произвести изменения в ней для исполнения указанных факторов в части нагрузки.

Коэффициент мощности

Необходимо определить величину коэффициента мощности  $\cos \varphi$  подсоединенной нагрузки. При  $\cos \varphi$  ниже 0,8 с запаздыванием (индуктивный) может произойти перегрузка генератора. Энергоустановка обеспечивает активную номинальную мощность и работает удовлетворительно при  $\cos \varphi$  от 0,8 с запаздыванием до  $\cos \varphi = 1,0$ . Особое внимание необходимо уделить установкам с оборудованием для коррекции  $\cos \varphi$ , как, например, конденсаторы, когда опережающий  $\cos \varphi$  никогда не имеет место. Это приводит неустойчивости напряжения и может создавать опасные перенапряжения. В целом, при питании нагрузки от энергоустановки следует отключить все оборудование для коррекции  $\cos \varphi$ .

Сечение кабеля мм <sup>2</sup>	Земля	25°C в воздухе	40°C в воздухе		
	Многожильный				H007RN-F
2,5	36	25	22	25	21
4	46	34	30	33	28
6	58	44	38	42	36
10	77	60	53	57	50
16	100	80	71	76	67
25	130	105	94	101	88
35	155	130	114	123	110

50	185	160	138	155	138
70	230	200	176	191	170
95	275	245	212	228	205
120	315	285	248	267	245
150	355	325	283	305	271
185	400	370	322	347	310
240	465	435	380		

Таблица 10.1. Токопроводящая способность силовых кабелей (с изоляцией из ПВХ, YVV, NYU, 0,6/1 кВ, по стандартам VDE и TSE)

Заземление/требования к заземлению:

Раму энергоустановки необходимо соединить с заземлением. Поскольку установка монтируется на амортизаторах, то провод заземления должен быть гибким для предотвращения его излома по причине вибрации. Проводники заземления или скобы должны быть рассчитаны на полный ток и соответствовать правилам.

Испытание изоляции

Перед пуском энергоустановки после монтажа необходимо проверить сопротивление изоляции обмоток. Для надо отключить автоматический регулятор напряжения (АРН) и либо временно закоротить или отсоединить вращающиеся диоды. Все проводники управления также надо отсоединить. Для испытания применяется меггер или иной прибор на 500 В. Отсоедините проводники заземления между нейтралью и землей и подсоедините выход меггера на землю.

Сопротивление изоляции должно быть более 1МОМ по отношению к земле. Если оно меньше, то просушите обмотку.

### **ШУМОГЛУШЕНИЕ**

В большинстве случаев применения установок важно обеспечить защиту от шума. Имеется ряд элементов для снижения уровня шума.

**ПРЕДУПРЕЖДЕНИЕ!** При эксплуатации или проведении работ около установки необходимо одевать приборы для защиты слуха.

Глушители

Глушитель снижает уровень шума от двигателя.

Кожух

Прочие меры шумоглушения

Для установок в зданиях есть другие виды оборудования, как, например, акустические жалюзи, рассекатели и глушители вентиляторов, а также шумопоглощающие покрытия стен, которые понижают уровень шума от ДГУ.

### **БУКСИРОВКА (мобильных установок)**

Подготовка к буксировке

Проверьте все элементы буксирного оборудования на тягаче и на энергоустановке на отсутствие таких повреждений: как чрезмерный износ, коррозия, трещины, погнутый металл или ослабленные болты. Проверьте состояние шин и степень их накачки. Проверьте исправную работу всех задних фонарей, если таковые имеются, и что все отражатели чистые и в рабочем состоянии.

## Буксировка

При буксировке энергоустановки необходимо помнить о том, что маневренность и тормозной путь зависит от веса прицепа.

### ПРЕДУПРЕЖДЕНИЕ

! При перемещении мобильной установки соблюдайте правила и стандарты и дорожные правила. Сюда относятся правила с указанием необходимого оборудования и максимальной и минимальной скорости.

! Недопустима езда на самой установке. Не разрешайте персоналу стоять или ехать на буксировочной тяге или стоять и ходить между установкой и тягачом.

! Избегайте спусков и объезжайте ямы, камни и иные препятствия, а также мягкий или неустойчивый грунт.

! Перед включением заднего хода проверьте, что пространство позади и под прицепом свободно.

## Паркование

Паркуйте установку на сухом ровном участке, выдерживающем ее вес. Если требуется поставить станцию на склоне, то ставьте ее поперек склона, чтобы она не могла скатиться вниз. Не ставьте установку на склонах с уклоном более 15°.

## ХРАНЕНИЕ

Длительное хранение может оказать вредное воздействие на двигатель и на генератор. Подобное воздействие можно свести до минимума правильной подготовкой установки к хранению.

### Хранение двигателя

Двигатель необходимо подвергнуть процедуре консервации, включающей его чистку и замену всех жидкостей на новые или на консервационные составы.

### Хранение генератора

При хранении генератора в его обмотках осаждается влага. Для уменьшения осаднения храните генератор в сухом помещении. При возможности применяйте обогреватели помещения для сохранения обмоток в сухом состоянии.

### Хранение батареи

При ее хранении батарею надо подзаряжать каждые 8 недель до полного заряда.

## ОБЩИЕ ПРЕДОСТОРОЖНОСТИ И КОНТРОЛЬ ПЕРЕД ПУСКОМ ЭНЕРГОУСТАНОВКИ

Выполните общий осмотр двигателя и генератора. Проверьте, нет ли поломок, трещин, вмятин, утечек или слабых соединений. До устранения неполадок эксплуатировать установку недопустимо.

Удалите посторонние предметы: ключи, инструменты, ветошь, куски бумаги и т.п. из двигателя и генератора.

Проверьте уровень топлива в суточном баке. Долейте топлива в случае низкого уровня.

Проверьте уровень мерной рейкой. Дополните до нужного уровня, если уровень низкий. Обычно уровень должен быть близок к максимальной отметке.

Проверьте уровень воды в радиаторе, сняв крышку. При недостатке воды долейте воду. Уровень воды должен быть на 30 мм ниже горловины.

Вода для охлаждения должна содержать анти-фириз из расчета на самую холодную погоду в данной местности. Смесь из 50% антифриза и 50% воды обеспечивает защиту во всех районах.

Проверьте колпачок выпускного отверстия для воздуха в радиаторе, если

оно засорено, очистите и удалите все засорения перед ним.

Проверьте манометр воздушного фильтра. Очистите или замените фильтр при необходимости.

Содержите входное отверстие в чистоте.

Удостоверьтесь, что воздух без препятствий поступает в энергоустановку.

Проверьте кабели батареи. Подтяните ключом зажимы батареи и покройте их специальным составом, а также содержите их в чистоте, чтобы не было коррозии.

Откройте колпачки на батарее и проверьте уровень жидкости в ячейках в случае батареи с обслуживанием. Долейте дистиллированной воды при необходимости до уровня на 1 см выше перегородки. Не заливайте воду из водопровода, кислую воду или кислоту.

Проверьте положение внешнего выключателя автомата - он должен быть в положении OFF (ВЫКЛ).

Проверьте аварийную кнопку останова - она не должна быть нажата.

## **СИСТЕМЫ УПРАВЛЕНИЯ ДИЗЕЛЬ-ГЕНЕРАТОРНОЙ УСТАНОВКИ**

Панель управления DSE6120MKII для дизельных и газовых электростанций.

Данная панель управления позволяет следить за состоянием электростанции, запускать генераторную установку в автоматическом режиме, обеспечить удаленный мониторинг посредством различных вариантов коммуникаций.

Панель управления DSE6120MKII является универсальным контроллером для работы на дизельных, бензиновых и газовых электростанциях. Данная панель управления позволяет следить за состоянием электростанции, запускать генераторную установку в автоматическом режиме, обеспечить удаленный мониторинг посредством различных вариантов коммуникаций.

Данный модуль автоматического резерва сети позволяет организовывать контроль за работой одноагрегатных, газопоршневых и дизельных электростанций, обеспечивая постоянный мониторинг большого числа параметров, отображая всю необходимую информацию на ЖК-дисплее с подсветкой. Помимо этого данный контроллер можно использовать для мониторинга промышленной сети внешнего питания. Также данное решение полностью совместимо с DSENet® терминалами для расширения системы. Данный режим включается нажатием кнопки . Светодиод около кнопки подтверждает это действие. Нажмите кнопку ■ для начала алгоритма пуска (При таком режиме задержки пуска нет). После подачи питания на соленоид включается двигатель стартера. Двигатель прокручивается в течение 10 с. Если он не запустится за время попытки прокручивания, то стартер отключится на 10 с. Если данный алгоритм выполняется в течение более 3 попыток, то произойдет его прерывание и будет показан сигнал "Отказ при пуске". После запуска двигателя произойдет расцепление стартера и его блокировка. Аварийные сигналы с задержкой (низкая скорость, малое давление масла и т.п.) будут контролироваться после завершения задержки "Безопасность включена". Генератор будет продолжать работу под нагрузкой независимо от состояния снабжения от сети. При выборе автоматического режима и нормальном электро-снабжении от сети включается таймер задержки дистанционного пуска, после чего нагрузка переключается на сеть. Генератор работает без нагрузки в течение периода охлаждения. При нажатии на кнопку 0 соленоид подачи топлива отключает

ется и генератор останавливается.

#### Автоматический режим

Данный режим включается нажатием кнопки. Светодиод около кнопки подтверждает это действие. Если произойдет нарушение энергоснабжения от сети вне предела конфигурирования и дольше установки таймера задержки пуска, то индикатор нормального состояния сети погаснет.

Кроме этого, в автоматическом режиме отслеживается состояние входа дистанционного пуска. Как и при запуске алгоритма пуска в результате нарушения в сети, так при пуске через вход дистанционного запуска происходит выполнение следующего алгоритма: для учета кратких условий перехода от снабжения от сети или выдачи ложных сигналов дистанционного пуска инициируется таймер задержки пуска установки. После запитывания соленоида подачи топлива спустя % секунды включается двигатель стартера.

Двигатель прокручивается в течение 10 секунд. Если двигатель не запустится в течение попытки прокрутки, то стартер отключится на 10 секунд. Если данный алгоритм выполняется в течение более 3 попыток, то произойдет его прерывание и будет показан сигнал “Отказ при пуске”.

После восстановления энергоснабжения от сети включается таймер задержки останова, после его срабатывания нагрузка переключается на сеть. Затем запускается таймер охлаждения, что обеспечивает двигателю период охлаждения (180 с) без нагрузки до останова. После истечения периода соленоид топлива отключается и генератор отключается. При нажатии кнопки ф соленоид отключается и генератор останавливается.

#### Режим испытаний

Данный режим активируется нажатием кнопки Светодиод рядом с кнопкой подтверждает данное действие. Для запуска алгоритма испытаний нажмите кнопку ■ . После запитывания топливного соленоида через % секунды включается стартер. Двигатель прокручивается в течение 10 с. Если двигатель не запустится в течение данной попытки прокручивания, то стартер отключается на 10 с. Если данный алгоритм продолжается в течение более 3 попыток, алгоритм пуска прерывается и будет показан символ отказа при пуске! .

После запуска двигателя стартер отсоединяется и блокируется. Задержанные сигналы (пониженная скорость, низкое давление масла) будут контролироваться после окончания задержки “Безопасность включена”. Нагрузка будет переключена на генератор и установка будет работать под нагрузкой до выбора автоматического режима или пока не будет нажата кнопка СТОП.

При выборе кнопки О соленоид топлива обесточивается и приводит генератор к останову.



#### DSE6120MKII

Система управления Р 2020

Контроллер DSE6120MKII

служит для управления энергоустановкой.

Этот модуль спроектирован для контроля за

энергоснабжением от сети.

#### Работа Ручной режим

Проверьте защиту и органы управления, запускающие энергоустановку.

**ПРИМЕЧАНИЕ:** Если цифровой вход сконфигурирован на блокирование панели и если он активен, то на ЖКИ появится иконка  $Q$ . Когда панель заперта, то изменение режимов будет невозможно. Просмотр приборов и журнала событий  $Q$  не зависит от запираания панели.

Для запуска алгоритма пуска в Ручном режиме

нажмите на кнопку ( При нажатии на кнопку (когда контроллер в ручном режиме) Start  $i$  запускается алгоритм пуска электростанции.

Примечание: в этом режиме нет задержки пуска. Топливный соленоид запитывается и включается стартер.

Двигатель прокручивается в течение заданного периода времени. Если двигатель не запустится в течение попытки прокрутки, то стартер отключается после выполнения числа попыток больше заданного, после этого алгоритм пуска прекращается и появляется символ отказа при пуске ! в сопровождении мигающего индикатора останова. Когда двигатель запустится, стартер отключается и блокируется при заданной частоте на выходе генератора. Подъем давления масла также можно использовать для отсоединения двигателя стартера, однако его нельзя использовать для определения пониженной или повышенной скорости.

После отсоединения двигателя стартера активируется таймер “Безопасность включена”, что позволяет стабилизировать давление масла, высокую температуру двигателя, пониженную скорость, отказ при пуске и все вспомогательные входы с нарушением без включения аварийного сигнала. Генератор будет работать без нагрузки, если только не произойдет перебой снабжения от сети или не поступит сигнал дистанционного пуска.

Если выбран закрытый генератор в качестве источника управления, то будет активирован соответствующий вспомогательный выход.

Генератор будет работать под нагрузкой независимо от состояния питания от сети или входа дистанционного пуска до тех пор, пока не будет выбран автоматический режим. Если выбран автоматический режим и снабжение от сети в норме, а сигнал дистанционного пуска под нагрузкой не активен, то начинает отсчет таймер задержки дистанционного пуска, после чего нагрузка отключается. Генератор затем работает без нагрузки, обеспечивая охлаждение двигателя.

При нажатии на кнопку  $O$  происходит останов генератора.

#### Автоматический режим

Примечание: если цифровой вход, сконфигурированный на запираание панели, активен, то на ЖКИ будет показана иконка  $O$ . Когда панель заперта, то изменение модулей будет невозможно. Просмотр приборов и журнала событий  $Q$  не зависит от запираания панели.

Данный режим активируется путем нажатия на кнопку . Светодиод рядом с кнопкой подтверждает это действие.

Если энергоснабжение от сети окажется вне сконфигурированных пределов в течение большего периода времени, чем установка таймера задержки при переходном процессе в сети, то зеленый СД индикатор наличия сети гаснет. Дополнительно при нахождении в автоматическом режиме контролируется вход дистанционного запуска (если он сконфигурирован). Если он активен, то загорается индикатор активности дистанционного пуска (если сконфигурирован). Независимо

от того, иницирован ли алгоритм пуска от сети (нарушена сеть) или входом дистанционного пуска, выполняется следующий алгоритм: после задержки пуска запитывается соленоид топлива, а затем через одну секунду включается двигатель стартера.

Двигатель прокручивается в течение заданного периода времени. Если двигатель не запустится в течение попытки прокрутки, то стартер отсоединяется на заданный период.

Если этот алгоритм продолжается дольше заданного числа попыток, то алгоритм пуска прерывается и появляется символ отказа при пуске I в сопровождении мигающего символа останова (0? ■ Когда двигатель запустится, то стартер отсоединяется и блокируется при заданной частоте на выходе генератора. Подъем давления масла также можно использовать для отсоединения двигателя стартера, однако его нельзя использовать для определения пониженной скорости или повышенной скорости.

После отсоединения двигателя стартера активируется таймер “Безопасность включена”, что позволяет стабилизировать давление масла, высокую температуру двигателя, пониженную скорость, отказ при пуске и все вспомогательные нарушенные входы без включения аварийного сигнала.

Если выбран вспомогательный выход для выдачи сигнала на переключение нагрузки, то он активируется.

После восстановления питания от сети (или после снятия сигнала дистанционного пуска, если установка запущена дистанционным сигналом), включается таймер задержки останова, после его срабатывания, сигнал переключения нагрузки снимается и снимается нагрузка. Таймер охлаждения отработывает время и соленоид топлива отключается, останавливая генератор.

Если энергосеть снова выйдет из пределов в течение периода охлаждения, энергоустановка снова примет нагрузку.

#### Режим испытаний

Примечание: если цифровой вход сконфигурированный на запираание панели активен, то на ЖКИ будет показана иконка O Когда панель заперта, то изменение модулей будет невозможно. Просмотр приборов и журнала событий Q не зависит от запираания панели.

Пуск в режиме испытаний активируется нажатием кнопки Когда контроллер в режиме испытаний (на что указывает СД - индикатор рядом с кнопкой), то при нажатии на кнопку Start ■ включится алгоритм пуска.

Примечание: в этом режиме нет задержки пуска. Топливный соленоид запитывается и включается стартер.

Двигатель прокручивается в течение заданного периода времени. Если двигатель не запустится в течение попытки прокрутки, то стартер отсоединяется на заданный период.

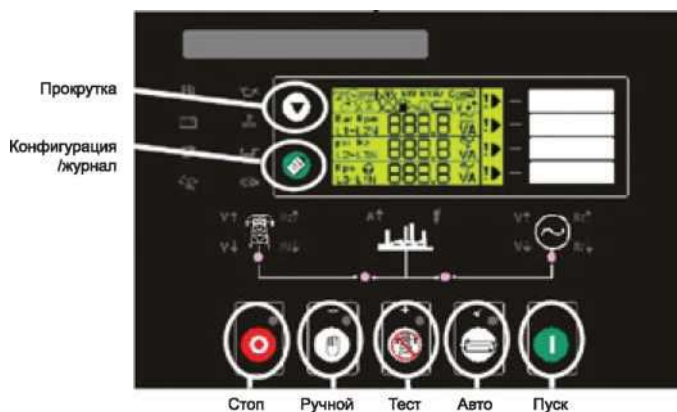
Если этот алгоритм продолжается дольше заданного числа попыток, то алгоритм пуска прерывается и появляется символ отказа при пуске в сопровождении мигающего символа останова (2).

Когда двигатель запустится, то стартер отсоединяется и блокируется при заданной частоте на выходе генератора. Подъем давления масла также можно использовать для отсоединения двигателя стартера, однако его нельзя использовать для определения пониженной скорости или повышенной скорости.

После отсоединения двигателя стартера активируется таймер “Безопасность

включена”, что позволяет стабилизировать давление масла, высокую температуру двигателя, пониженную скорость, отказ при пуске и все вспомогательные нарушенные входы без включения аварийного сигнала. Генератор будет работать под нагрузкой независимо от состояния питания от сети или входа дистанционного пуска до тех пор, пока не будет выбран автоматический режим. Если выбран автоматический режим и снабжение от сети в норме, а сигнал дистанционного пуска под нагрузкой не активен, то начинается отсчет таймер задержки дистанционного пуска, после чего нагрузка отключается. Генератор затем работает без нагрузки, обеспечивая охлаждение двигателя.

При нажатии на кнопку **O** происходит остановка генератора.



## ОБЩИЕ ПРЕДОСТОРОЖНОСТИ И КОНТРОЛЬ ПОСЛЕ ПУСКА ЭНЕРГОУСТАНОВКИ

Проверьте отсутствие необычного шума или вибраций на установке.

Проверьте отсутствие утечек в выхлопной системе.

Проверьте работу ДГУ по дисплею контроллера.

Проверьте температуру двигателя и давление масла. Давление масла должно достичь нормальной величины через 10 с после пуска установки.

Проверьте выходное напряжение и частоту по ЖКИ-дисплею. Проверьте напряжение: между фазами должно быть 400 В и 230 В между фазой и нейтралью. Проверьте, что частота равна 51 - 52 Гц в установке с механическим регулятором и 50 Гц в установке с электронным регулятором.

Если подогревателя воды блока двигателя не имеется, то прогоните установку без нагрузки в течение 8 минут и когда двигатель прогреется, подайте нагрузку (модели с ручным управлением). Нагрузку на установку подавайте так:

Поставьте выходной автомат генератора на панели в положение ON (ВКЛ).

Установите по одному автоматы нагрузки (или предохранители) на распределительном щите в положение ON (ВКЛ). Благодаря этому установка не может быть резко поставлена под полную нагрузку. Иначе может произойти блокирование двигателя или нарушение или перегорание изоляции обмотки генератора.

Поставьте выходной автомат генератора в положение OFF (ВЫКЛ) перед остановкой энергоустановки.

Продолжайте прогонять ненагруженную установку с целью охлаждения еще в течение 5 минут и затем остановите.

Не эксплуатируйте установку при наличии неисправностей.

### ПАНЕЛИ УПРАВЛЕНИЯ

Панель управления, контроля и защиты установлена на раме основания.

Оборудование панели в системе управления Р 300

контроллер DSE6120MKII

для автоматического контроля за исправностью сети  
электронное зарядное устройство  
аварийная кнопка останова  
Особенности контроллера DSE6120MKII

- контроль энергоснабжения от сети
- автоматическое управление энергоустановкой, ее пуском и остановом
- выдача сигнала на переключатель
- цифровой дисплей ЖКИ с прокруткой страниц
- конфигурирование таймеров и аварийных сигналов на размыкание
- простое кнопочное управление STOP/RESET - MANUAL - AUTO - TEST - START (СТОП/СБРОС-РУЧНОЙ-АВТО-ТЕСТ-ПУСК)

Измерения по ЖКИ - дисплею

- напряжение генератора, В (L - N)
- ток генератора, А (L1, L2, L3)
- частота генератора, Гц
- напряжение сети, В (L - L / L - N)
- температура охлаждения двигателя
- давление масла двигателя
- скорость двигателя
- число часов работы
- напряжение батареи

Аварийные сигналы

- сверхток
- превышение скорости
- пониженное / высокое напряжение сети
- пониженная / высокая частота сети
- низкое давление масла
- высокая температура двигателя
- низкое напряжение батареи
- отказ при зарядке
- отказ при пуске
- аварийный останов

Индикация на СД

- сеть в наличии
- сеть под нагрузкой
- генератор в наличии
- генератор под нагрузкой

Система управления Р 5220

Оборудование:

- контроллер DSE6120MKII для контроля нарушений сети
- электронное зарядное устройство
- аварийная кнопка останова
- нарушение данных протокола Can; останов

Нарушение управления по протоколу Can; предварительный сигнал и останов

## Журнал событий

Контроллер 5220 ведет журнал 15 сигналов останова для просмотра оператором или инженером

архива прошлых сигналов.

### РАСПОЛОЖЕНИЕ И УСТАНОВКА ПЕРЕКЛЮЧАТЕЛЯ НАГРУЗКИ

Расположение переключателя и его монтаж:

Располагайте переключатель нагрузки около панели аварийного снабжения.

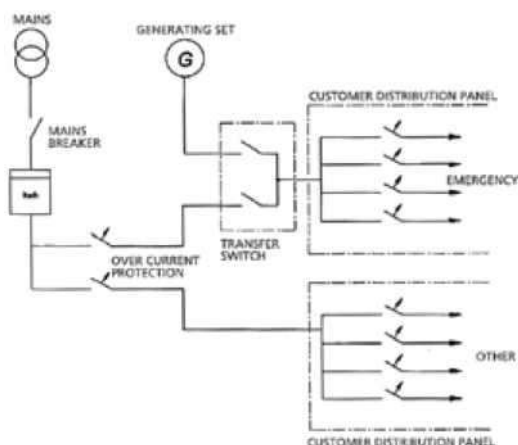
Располагайте переключатель в чистом месте, где нет перегрева и с хорошей вентиляцией. Если температура среды выше 40°C, то автоматы открываются легче. Вокруг переключателя должно быть достаточно места для работы.

Установка автомата между ДГУ и переключателем является факультативной. Ток от энергоустановки должен быть по возможности распределен равномерно между тремя фазами.

Ток в одной фазе не должен превышать номинальный ток.

Если панель переключателя стоит отдельно от генерирующей установки, то переключатель необходимо поместить как можно ближе к распределительной панели.

В этом случае силовые кабели проводятся от энергоустановки, сетевой панели и панели аварийного снабжения. Кроме этого, необходимо провести кабель управления 8x2,5 мм<sup>2</sup> от панели управления энергоустановки.



### Габариты и вес

Длина, мм	3130
Ширина, мм	1200
Высота, мм	1750
Вес, кг	2264

### ОБНАРУЖЕНИЕ НЕИСПРАВНОСТЕЙ ДВИГАТЕЛЯ

Стартер производит прокрутку слишком медленно

- Недостаточен заряд батареи
- Нарушения в проводных соединениях
- Неисправность электродвигателя стартера
- Не соответствующий вид смазки

Двигатель не запускается или запускается с трудом

- Стартер производит прокрутку слишком медленно
- В баке нет топлива
- Нарушения соленоида управления подачей топлива
- Засорение трубопровода подачи топлива
- Нарушения топливного насоса
- Загрязнение фильтра для очистки топлива
- Наличие воздуха в топливной системе
- Нарушение форсунок
- Неправильное использование систем холодного запуска
- Нарушения в системе холодного запуска
- Засорение отверстия топливного бака
- Несоответствующий тип или сорт топлива
- Засорение выхлопной трубы

Недостаточная мощность двигателя

- Засорение топливной трубы
- Нарушение топливного насоса
- Загрязнён фильтр очистки топлива
- В топливной системе присутствует воздух
- Засорение фильтра/очистителя воздуха или воздухозабора
- Засорение выхлопной трубы
- Нарушение распылителей или несоответствующий их тип
- Засорение отверстия в топливном баке для выпуска воздуха
- Несоответствующий тип или сорт топлива
- Ограничено движение регулятора скорости двигателя
- Слишком высокая или низкая температура двигателя

Отказ в работе зажигания

- Засорение топливного трубопровода
- Неисправность топливного насоса
- Загрязнён топливный фильтр
- В системе подачи топлива присутствует воздух
- Нарушение распылителей или несоответствующий их тип
- Нарушения в системе холодного запуска
- Слишком высокая температура двигателя
- Неверно выставлены зазоры клапанов

Давление масла недостаточно

- Несоответствующий сорт масла

- Недостаточно масла в маслосборнике
- Неисправен манометр
- Загрязнён масляный фильтр

#### Высокий расход топлива

- Засорение фильтра/очистителя воздуха или воздухозабора
- Нарушение распылителей или несоответствующий их тип
- Нарушения в системе холодного запуска
- Несоответствующий тип или сорт топлива
- Ограничено движение регулятора скорости двигателя
- Засорение выхлопной трубы
- Низкая температура двигателя
- Неверно выставлены зазоры клапанов

#### Чёрный дым на выхлопе

- Засорение фильтра/очистителя воздуха или воздухозабора
- Нарушение распылителей или несоответствующий их тип
- Нарушения в системе холодного запуска
- Несоответствующий тип или сорт топлива
- Засорение выхлопной трубы
- Низкая температура двигателя
- Неверно выставлены зазоры клапанов
- Перегрузка двигателя

#### Синий или белый дым на выхлопе

- Несоответствующий сорт масла
- Нарушения в системе холодного запуска
- Низкая температура двигателя

#### Стук в двигателе

- Неисправность топливного насоса
- Нарушение распылителей или несоответствующий их тип
- Несоответствующий тип или сорт топлива
- Нарушения в системе холодного запуска
- Высокая температура двигателя
- Неверно выставлены зазоры клапанов

#### Неупорядоченная работа двигателя

- Неисправность управления подачей топлива
- Засорение топливной системы
- Неисправность топливного насоса
- Засорение топливного фильтра
- Засорение фильтра/очистителя воздуха или воздухозабора
- В топливной системе присутствует воздух
- Нарушение распылителей или несоответствующий их тип
- Нарушения в системе холодного запуска
- Засорение отверстия в топливном баке для выпуска воздуха

- Ограничено движение регулятора скорости двигателя
- Высокая температура двигателя
- Неправильные зазоры клапана

#### Вибрация

- Нарушение распылителей или несоответствующий их тип
- Ограничено движение регулятора скорости двигателя
- Высокая температура двигателя
- Повреждён вентилятор
- Неисправность монтажа двигателя или кожуха маховика

#### Слишком высокая температура двигателя

- Засорение фильтра/очистителя воздуха или воздухозабора
- Нарушение распылителей или несоответствующий их тип
- Нарушения в системе холодного запуска
- Засорение выхлопной трубы
- Повреждён вентилятор
- Избыток масла в маслосборнике
- Препятствие для прохождения воздуха или воды в радиаторе
- Несоответствующая система охлаждения

#### Давление в картере коленчатого вала

- Засорена трубка сапуна
- Протечка вакуумной трубки и неисправен вытяжной вентилятор

#### Недостаточная степень сжатия:

- Засорение фильтра/очистителя воздуха или воздухозабора
- Неверно выставлены зазоры клапанов

#### Двигатель запускается и останавливается

- Загрязнён топливный фильтр
- Засорение фильтра/очистителя воздуха или воздухозабора
- Наличие воздуха в топливной системе
- Двигатель останавливается примерно через 15 секунд
- Нарушено соединение с выключателем давления масла/выключателем температуры охлаждающей жидкости



# ТАБЛИЦЫ

ТОО «БОСТАН»,

расположенного по адресу: г.Алматы, Алатауский район, мкр. Айгерим-1, ул.Бенберина, 20

Декларируемое количество выбросов загрязняющих веществ в атмосферный воздух по (г/сек, т/год)

Декларируемый год – 2024-2033 гг.			
Номер источника загрязнения	Наименование загрязняющего вещества	г/сек	т/год
0001	Азота (IV) диоксид	0,0171	0,1474
0001	Азот (II) оксид	0,0028	0,024
0001	Углерод	0,0015	0,002
0001	Сера диоксид	0,0363	0,0473
0001	Углерод оксид	0,0838	0,5027
0001	Бенз/а/пирен	0,00000008	0,00000046
0002	Азота (IV) диоксид	0,0206	0,2162
0002	Азот (II) оксид	0,1508	0,0351
0002	Углерод	0,0015	0,002
0002	Сера диоксид	0,0365	0,0475
0002	Углерод оксид	0,0842	0,7181
0002	Бенз/а/пирен	0,00000008	0,00000124
0003	Сероводород	0,000000084	0,00000287
0003	Углеводороды предельные C12-19	0,00003	0,0010206
0003	Азота (IV) диоксид	0,0565	0,7491
0003	Азот (II) оксид	0,0092	0,1217
0003	Углерод оксид	0,1767	2,3417
0003	Бенз/а/пирен	0,000000169	0,00000218
0004	Азота (IV) диоксид	0,0565	0,7491
0004	Азот (II) оксид	0,0092	0,1217
0004	Углерод оксид	0,1767	2,3417
0004	Бенз/а/пирен	0,000000169	0,00000218
0005	Азота (IV) диоксид	0,0565	0,4124
0005	Азот (II) оксид	0,0092	0,067
0005	Углерод оксид	0,1767	1,289
0005	Бенз/а/пирен	0,000000169	0,0000012
0006	Азота (IV) диоксид	0,0565	0,4124
0006	Азот (II) оксид	0,0092	0,067
0006	Углерод оксид	0,1767	1,289
0006	Бенз/а/пирен	0,000000169	0,0000012
0007	Азота (IV) диоксид	0,0565	0,4124
0007	Азот (II) оксид	0,0092	0,067
0007	Углерод оксид	0,1767	1,289
0007	Бенз/а/пирен	0,000000169	0,0000012
0008	Азота (IV) диоксид	0,3072	0,104
0008	Азот (II) оксид	0,0499	0,0169
0008	Углерод	0,02	0,006
0008	Сера диоксид	0,048	0,016
0008	Углерод оксид	0,248	0,082
0008	Бенз/а/пирен	0,00000005	0,0000002
0008	Формальдегид	0,0048	0,0016
0009	Углеводороды предельные C12-19	0,116	0,038
0009	Сероводород	0,000000084	0,00000224
0010	Азота (IV) диоксид	0,3072	0,0934
0010	Азот (II) оксид	0,0499	0,0152

0010	Углерод	0,02	0,0058
0010	Сера диоксид	0,048	0,0146
0010	Углерод оксид	0,248	0,0759
0010	Бенз/а/пирен	0,0000005	0,0000002
0010	Формальдегид	0,0048	0,0015
0010	Углеводороды предельные C12-19	0,116	0,035
0011	Сероводород	0,00000084	0,0000022
0011	Углеводороды предельные C12-19	0,000029	0,0007878
6001	1,1,1,2-Тетрафторэтан	0,0005	0,015
6001	Железо (II, III) оксиды	0,0001	0,0002301
6001	Марганец и его соединения	0,000026	0,000057
6001	Взвешенные частицы	0,0058	0,00162
6001	Пыль неорганическая, содержащая двуокись кремния в %: 70-20	0,000006	0,0000129
6002	Пыль абразивная	0,0038	0,001116
6003	Серная кислота	0,00005	0,000075

**Таблица 2. Декларируемое количество неопасных отходов**

Декларируемый год – 2024-2033 гг.		
Наименование отхода	Количество образования, т/год	Количество накопления, т/год
Смешанные коммунальные отходы (ТБО) 20/2003/200301	98,5795	0

Перечень загрязняющих веществ, выбрасываемых в атмосферу  
на существующее положение

г. Алматы, ТОО "BOSTAN"

Код загр. вещества	Наименование вещества	ПДК максим. разовая, мг/м3	ПДК средне-суточная, мг/м3	ОБУВ ориентир. безопасн. УВ, мг/м3	Класс опасности	Выброс вещества г/с	Выброс вещества, т/год	Значение КОВ (М/ПДК) **а	Выброс вещества, усл. т/год
1	2	3	4	5	6	7	8	9	10
0123	Железо (II, III) оксиды (дижелезо триоксид, Железа оксид) /в пересчете на железо/ (274)		0.04		3	0.0001	0.0002301	0	0.0057525
0143	Марганец и его соединения /в пересчете на марганца (IV) оксид/ (327)	0.01	0.001		2	0.000026	0.000057	0	0.057
0301	Азота (IV) диоксид (Азота диоксид) (4)	0.2	0.04		2	0.8781	2.5473	221.4247	63.6825
0304	Азот (II) оксид (Азота оксид) (6)	0.4	0.06		3	0.2902	0.4139	6.8983	6.89833333
0322	Серная кислота (517)	0.3	0.1		2	0.00005	0.000075	0	0.00075
0328	Углерод (Сажа, Углерод черный) (583)	0.15	0.05		3	0.043	0.0158	0	0.316
0330	Сера диоксид (Ангидрид сернистый, Сернистый газ, Сера (IV) оксид) (516)	0.5	0.05		3	0.1688	0.1254	2.508	2.508
0333	Сероводород (Дигидросульфид) (518)	0.008			2	0.000001008	0.00000731	0	0.00091375
0337	Углерод оксид (Окись углерода, Угарный газ) (584)	5	3		4	1.3708	7.5874	2.305	2.52913333
0703	Бенз/а/пирен (3,4-Бензпирен) (54)		0.000001		1	0.000001836	0.00000788	33.4268	7.88
0938	1,1,1,2-Тетрафторэтан (Фреон-134А, HFC-134a) (1203*)			2.5		0.0005	0.015	0	0.006
1325	Формальдегид (Метаналь) (609)	0.05	0.01		2	0.0096	0.0031	0	0.31
2754	Алканы C12-19 /в пересчете на C/ (Углеводороды предельные C12-C19 (в пересчете на C); Растворитель РПК-265П) (10)	1			4	0.232089	0.0756084	0	0.0756084
2902	Взвешенные частицы (116)	0.5	0.15		3	0.0058	0.00162	0	0.0108
2908	Пыль неорганическая, содержащая двуокись кремния в %: 70-20 (шамот, цемент, пыль цементного	0.3	0.1		3	0.000006	0.0000129	0	0.000129

Перечень загрязняющих веществ, выбрасываемых в атмосферу  
на существующее положение

г. Алматы, ТОО "BOSTAN"

Код загр. вещества	Наименование вещества	ПДК максим. разовая, мг/м3	ПДК средне-суточная, мг/м3	ОБУВ ориентир. безопасн. УВ, мг/м3	Класс опасности	Выброс вещества г/с	Выброс вещества, т/год	Значение КОВ (М/ПДК) **а	Выброс вещества, усл. т/год
1	2	3	4	5	6	7	8	9	10
2930	производства - глина, глинистый сланец, доменный шлак, песок, клинкер, зола, кремнезем, зола углей казахстанских месторождений) (494) Пыль абразивная (Корунд белый, Монокорунд) (1027*)			0.04		0.0038	0.001116	0	0.0279
	В С Е Г О:					3.002873844	10.78663459	266.6	84.3088203
Примечания: 1. В колонке 9: "М" - выброс ЗВ, т/год; "ПДК" - ПДКс.с. или (при отсутствии ПДКс.с.) ПДКм.р. или (при отсутствии ПДКм.р.) ОБУВ; "а" - константа, зависящая от класса опасности ЗВ 2. Способ сортировки: по возрастанию кода ЗВ (колонка 1)									

г. Алматы, ТОО "BOSTAN"

Производство	Цех	Источники выделения загрязняющих веществ		Число часов работы в год	Наименование источника выброса вредных веществ	Номер источника выброса	Высота источника выброса, м	Диаметр устья трубы, м	Параметры газовой смеси на выходе из ист. выброса			Координаты источника на карте-схеме, м		
		Наименование	Количество в ист.						скорость, м/с	объем на 1 трубу, м <sup>3</sup> /с	температура, °С	точечного источ. /1-го конца лин. /центра площадного источника		2-го конца /длина, ш /площадь /источника
												X1	Y1	
1	2	3	4	5	6	7	8	9	10	11	12	13	14	15
001		Отопительный котел № 1	1		Дымовая труба	0001	9	0.23	2.48	0.103		838	189	
002		Отопительный котел № 2	1		Дымовая труба	0002	9	0.23	0.96	0.04		761	126	



г. Алматы, ТОО "BOSTAN"

1	2	3	4	5	6	7	8	9	10	11	12	13	14	15
003		Емкость для дизтоплива	1		Дыхательный клапан	0003	2.5	0.05	2.24	0.0044		761	126	
004		Отопительный котел № 3	1		Дымовая труба	0004	6	0.3	4.8	0.339		774	571	
005		Отопительный котел № 4	1		Дымовая труба	0005	6	0.3	4.8	0.339		774	571	
006		Отопительный котел № 5	1		Дымовая труба	0006	6	0.3	4.8	0.339		626	502	

Таблица 3.3

у для расчета нормативов ПДВ на 2024 год

16	17	18	19	20	21	22	23	24	25	26
						газ) (584)				
					0703	Бенз/а/пирен (3,4- Бензпирен) (54)	8e-8	0.002	0.00000124	2024
					0333	Сероводород (	8.4e-8	0.019	0.00000287	2024
						Дигидросульфид) (518)				
					2754	Алканы C12-19 /в пересчете на C/ (	0.00003	6.818	0.0010206	2024
						Углеводороды предельные C12-C19 (в пересчете на C); Растворитель РПК- 265П) (10)				
					0301	Азота (IV) диоксид (	0.0565	166.667	0.7491	2024
						Азота диоксид) (4)				
					0304	Азот (II) оксид (	0.0092	27.139	0.1217	2024
						Азота оксид) (6)				
					0337	Углерод оксид (Окись углерода, Угарный газ) (584)	0.1767	521.239	2.3417	2024
					0703	Бенз/а/пирен (3,4- Бензпирен) (54)	0.000000169	0.0005	0.00000218	2024
					0301	Азота (IV) диоксид (	0.0565	166.667	0.4124	2024
						Азота диоксид) (4)				
					0304	Азот (II) оксид (	0.0092	27.139	0.067	2024
						Азота оксид) (6)				
					0337	Углерод оксид (Окись углерода, Угарный газ) (584)	0.1767	521.239	1.289	2024
					0703	Бенз/а/пирен (3,4- Бензпирен) (54)	0.000000169	0.0005	0.0000012	2024
					0301	Азота (IV) диоксид (	0.0565	166.667	0.4124	2024
						Азота диоксид) (4)				
					0304	Азот (II) оксид (	0.0092	27.139	0.067	2024
						Азота оксид) (6)				
					0337	Углерод оксид (Окись углерода, Угарный газ) (584)	0.1767	521.239	1.289	2024

г. Алматы, ТОО "BOSTAN"

1	2	3	4	5	6	7	8	9	10	11	12	13	14	15
007		Отопительный котел № 6	1		Дымовая труба	0007	6	0.3	4.8	0.339		626	502	
008		Дизельгенератор №1	1		Выхлопная труба	0008	2	0.8	2.09	1.05		583	116	
009		Ёмкость для хранения	1		Дыхательный клапан	0009	2.5	0.05	2.24	0.0044		583	116	

Таблица 3.3

у для расчета нормативов ПДВ на 2024 год

16	17	18	19	20	21	22	23	24	25	26
					0703	Бенз/а/пирен (3,4-Бензпирен) (54)	0.000000169	0.0005	0.0000012	2024
					0301	Азота (IV) диоксид (Азота диоксид) (4)	0.0565	166.667	0.4124	2024
					0304	Азот (II) оксид (Азота оксид) (6)	0.0092	27.139	0.067	2024
					0337	Углерод оксид (Окись углерода, Угарный газ) (584)	0.1767	521.239	1.289	2024
					0703	Бенз/а/пирен (3,4-Бензпирен) (54)	0.000000169	0.0005	0.0000012	2024
					0301	Азота (IV) диоксид (Азота диоксид) (4)	0.3072	292.571	0.104	2024
					0304	Азот (II) оксид (Азота оксид) (6)	0.0499	47.524	0.0169	2024
					0328	Углерод (Сажа, Углерод черный) (583)	0.02	19.048	0.006	2024
					0330	Сера диоксид (Ангидрид сернистый, Сернистый газ, Сера (IV) оксид) (516)	0.048	45.714	0.016	2024
					0337	Углерод оксид (Окись углерода, Угарный газ) (584)	0.248	236.190	0.082	2024
					0703	Бенз/а/пирен (3,4-Бензпирен) (54)	0.00000005	0.0005	0.0000002	2024
					1325	Формальдегид (Метаналь) (609)	0.0048	4.571	0.0016	2024
					2754	Алканы C12-19 /в пересчете на C/ (Углеводороды предельные C12-C19 (в пересчете на C); Растворитель РПК-265П) (10)	0.116	110.476	0.038	2024
					0333	Сероводород (Дигидросульфид) (518)	8.4e-8	0.019	0.00000224	2024

г. Алматы, ТОО "BOSTAN"

1	2	3	4	5	6	7	8	9	10	11	12	13	14	15
010		дизтоплива (встроенная) №1  Дизельгенератор №2	1		Выхлопная труба	0010	2	0.8	0.14	0.07		583	116	
011		Ёмкость для хранения дизтоплива (встроенная) №2	1		Дыхательный клапан	0011	2.5	0.05	2.24	0.0044		583	116	

Таблица 3.3

у для расчета нормативов ПДВ на 2024 год

16	17	18	19	20	21	22	23	24	25	26
					2754	Алканы C12-19 /в пересчете на C/ ( Углеводороды предельные C12-C19 (в пересчете на C); Растворитель РПК-265П) (10)	0.00003	6.818	0.0008	2024
					0301	Азота (IV) диоксид ( Азота диоксид) (4)	0.3072	4388.571	0.0934	2024
					0304	Азот (II) оксид ( Азота оксид) (6)	0.0499	712.857	0.0152	2024
					0328	Углерод (Сажа, Углерод черный) (583)	0.02	285.714	0.0058	2024
					0330	Сера диоксид ( Ангидрид сернистый, Сернистый газ, Сера (IV) оксид) (516)	0.048	685.714	0.0146	2024
					0337	Углерод оксид (Окись углерода, Угарный газ) (584)	0.248	3542.857	0.0759	2024
					0703	Бенз/а/пирен (3,4- Бензпирен) (54)	0.0000005	0.007	0.0000002	2024
					1325	Формальдегид ( Метаналь) (609)	0.0048	68.571	0.0015	2024
					2754	Алканы C12-19 /в пересчете на C/ ( Углеводороды предельные C12-C19 (в пересчете на C); Растворитель РПК-265П) (10)	0.116	1657.143	0.035	2024
					0333	Сероводород ( Дигидросульфид) (518)	0.00000084	0.191	0.0000022	2024
					2754	Алканы C12-19 /в пересчете на C/ ( Углеводороды предельные C12-C19 (в	0.000029	6.591	0.0007878	2024

г. Алматы, ТОО "BOSTAN"

1	2	3	4	5	6	7	8	9	10	11	12	13	14	15
012		Заправка фреоном	1		Неорганизованный	6001	2.5					753	494	2
013		Ремонтный участок	1		Неорганизованный	6002	2.5					758	131	2
014		Зарядка аккумуляторов	1		Неорганизованный	6003	2.5					629	134	2
015		Парковка	1		Неорганизованный	6004	2.5					774	199	2

Таблица 3.3

у для расчета нормативов ПДВ на 2024 год

16	17	18	19	20	21	22	23	24	25	26
						пересчете на С); Растворитель РПК- 265П) (10)				
2					0938	1,1,1,2-Тetraфторэтан (Фреон-134А, HFC- 134a) (1203*)	0.0005		0.015	2024
2					0123	Железо (II, III) оксиды (диЖелезо триоксид, Железа оксид) /в пересчете на железо/ (274)	0.0001		0.0002301	2024
					0143	Марганец и его соединения /в пересчете на марганца (IV) оксид/ (327)	0.000026		0.000057	2024
					2902	Взвешенные частицы (116)	0.0058		0.00162	2024
					2908	Пыль неорганическая, содержащая двуокись кремния в %: 70-20 (шамот, цемент, пыль цементного производства - глина, глинистый сланец, доменный шлак, песок, клинкер, зола, кремнезем, зола углей казахстанских месторождений) (494)	0.000006		0.0000129	2024
					2930	Пыль абразивная (Корунд белый, Монокорунд) (1027*)	0.0038		0.001116	2024
2					0322	Серная кислота (517)	0.00005		0.000075	2024
2					0301	Азота (IV) диоксид (Азота диоксид) (4)	0.00069			2024
					0304	Азот (II) оксид (	0.00011			2024



Таблица 3.3

у для расчета нормативов ПДВ на 2024 год

16	17	18	19	20	21	22	23	24	25	26
					0330	Азота оксид) (6) Сера диоксид (	0.00031			2024
					0337	Ангидрид сернистый, Сернистый газ, Сера (	0.133			2024
					2754	IV) оксид) (516) Углерод оксид (Окись углерода, Угарный газ) (584) Алканы C12-19 /в пересчете на C/ (	0.133			2024
						Углеводороды предельные C12-C19 (в пересчете на C); Растворитель РПК- 265П) (10)				

## Перечень источников, дающих наибольшие вклады в уровень загрязнения

г. Алматы, ТОО "BOSTAN"

Код вещества / группы суммации	Наименование вещества	Расчетная максимальная приземная концентрация (общая и без учета фона) доля ПДК / мг/м <sup>3</sup>		Координаты точек с максимальной приземной конц.		Источники, дающие наибольший вклад в макс. концентрацию			Принадлежность источника (производство, цех, участок)	
		в жилой зоне	на границе санитарно - защитной зоны	в жилой зоне X/Y	на границе СЗЗ X/Y	N ист.	% вклада			
							ЖЗ	СЗЗ		
1	2	3	4	5	6	7	8	9	10	
Существующее положение										
Загрязняющие вещества:										
0123	Железо (II, III) оксиды (дижелезо триоксид, Железа оксид) /в пересчете на железо/ (274)	0.015915/0.006366		*/*		6002	100		Ремонтный участок	
0143	Марганец и его соединения /в пересчете на марганца (IV) оксид/ (327)	0.00131/0.00001		538/146		6002	100		Ремонтный участок	
0301	Азота (IV) диоксид (Азота диоксид) (4)	0.51814/0.10363		528/14		0008	49		Дизельгенератор №1	
						0010	49		Дизельгенератор №2	
0304	Азот (II) оксид (Азота оксид) (6)	0.044469/0.0177876		*/*		0008	46.5		Дизельгенератор №1	
						0010	46.5		Дизельгенератор №2	
						0002	4.2		Отопительный котел № 2	
0322	Серная кислота (517)	0.003537/0.0010611		*/*		6003	100		Зарядка аккумуляторов	
0328	Углерод (Сажа, Углерод черный) (583)	0.13261/0.01989		537/145		0008	50		Дизельгенератор №1	
						0010	50		Дизельгенератор	

## Перечень источников, дающих наибольшие вклады в уровень загрязнения

г. Алматы, ТОО "BOSTAN"

Код вещества / группы суммации	Наименование вещества	Расчетная максимальная приземная концентрация (общая и без учета фона) доля ПДК / мг/м <sup>3</sup>		Координаты точек с максимальной приземной конц.		Источники, дающие наибольший вклад в макс. концентрацию			Принадлежность источника (производство, цех, участок )
		в жилой зоне	на границе санитарно - защитной зоны	в жилой зоне X/Y	на границе СЗЗ X/Y	N ист.	% вклада		
							ЖЗ	СЗЗ	
1	2	3	4	5	6	7	8	9	10
0330	Сера диоксид (Ангидрид сернистый, Сернистый газ, Сера (IV) оксид) (516)	0.032613/0.0163065		*/*		0010	48.8		№2 Дизельгенератор №2
						0008	48.8		
						0002	1.1		
0333	Сероводород ( Дигидросульфид) (518)	0.000012/9.6e-8		*/*		0011	83.3		Дизельгенератор №1 Отопительный котел № 2 Ёмкость для хранения дизтоплива ( встроенная) №2 Ёмкость для хранения дизтоплива Ёмкость для хранения дизтоплива ( встроенная) №1
						0003			
						0009			
0337	Углерод оксид (Окись углерода, Угарный газ) (584)	0.021038/0.10519		*/*		0008	39.1		Дизельгенератор №1
						0010	39.1		
0703	Бенз/а/пирен (3,4- Бензпирен) (54)	0.04975/4.9746e-7		537/145		6004 0008	12.5 50		Парковка Дизельгенератор №1

## Перечень источников, дающих наибольшие вклады в уровень загрязнения

г. Алматы, ТОО "BOSTAN"

Код вещества / группы суммации	Наименование вещества	Расчетная максимальная приземная концентрация (общая и без учета фона) доля ПДК / мг/м <sup>3</sup>		Координаты точек с максимальной приземной конц.		Источники, дающие наибольший вклад в макс. концентрацию			Принадлежность источника (производство, цех, участок )
		в жилой зоне	на границе санитарно - защитной зоны	в жилой зоне X/Y	на границе СЗЗ X/Y	N ист.	% вклада		
							ЖЗ	СЗЗ	
1	2	3	4	5	6	7	8	9	10
0938	1,1,1,2-Тetraфторэтан (Фреон-134А, HFC-134a) (1203*)	0.004244/0.01061		*/*		0010	50		Дизельгенератор №2
1325	Формальдегид ( Метаналь) (609)	0.03183/0.0015915		*/*		6001	100		Заправка фреоном
2754	Алканы C12-19 /в пересчете на C/ ( Углеводороды предельные C12-C19 (в пересчете на C); Растворитель РПК-265П) (10)	0.04745/0.04745		481/77		0008	40.5		Дизельгенератор №1
2902	Взвешенные частицы ( 116)	0.00582/0.00291		538/146		0010	40.5		Дизельгенератор №2
2908	Пыль неорганическая, содержащая двуокись кремния в %: 70-20 ( шамот, цемент, пыль цементного производства - глина,	0.001273/0.0003819		*/*		6004	19.1		Парковка
						6002	100		Ремонтный участок
						6002	100		Ремонтный участок

## Перечень источников, дающих наибольшие вклады в уровень загрязнения

г. Алматы, ТОО "BOSTAN"

Код вещества / группы суммации	Наименование вещества	Расчетная максимальная приземная концентрация (общая и без учета фона) доля ПДК / мг/м <sup>3</sup>		Координаты точек с максимальной приземной конц.		Источники, дающие наибольший вклад в макс. концентрацию			Принадлежность источника (производство, цех, участок)	
		в жилой зоне	на границе санитарно - защитной зоны	в жилой зоне X/Y	на границе СЗЗ X/Y	N ист.	% вклада			
							ЖЗ	СЗЗ		
1	2	3	4	5	6	7	8	9	10	
2930	глинистый сланец, доменный шлак, песок, клинкер, зола, кремнезем, зола углей казахстанских месторождений) (494) Пыль абразивная (Корунд белый, Монокорунд) (1027*)	0.0477/0.00191		538/146		6002	100		Ремонтный участок	
Группы веществ, обладающих эффектом комбинированного вредного действия										
28 0322	Серная кислота (517)			*/*		0008	100		Дизельгенератор №1	
0330	Сера диоксид (Ангидрид сернистый, Сернистый газ, Сера (IV) оксид) (516)					0010			Дизельгенератор №2	
30 0330	Сера диоксид (Ангидрид сернистый, Сернистый газ, Сера (IV) оксид) (516)			*/*		6003			Зарядка аккумуляторов	
0333	Сероводород (Дигидросульфид) (518)					0010	100		Дизельгенератор №2	
						0008			Дизельгенератор №1	
						0002			Отопительный	

## Перечень источников, дающих наибольшие вклады в уровень загрязнения

г. Алматы, ТОО "BOSTAN"

Код вещества / группы суммации	Наименование вещества	Расчетная максимальная приземная концентрация (общая и без учета фона) доля ПДК / мг/м <sup>3</sup>		Координаты точек с максимальной приземной конц.		Источники, дающие наибольший вклад в макс. концентрацию			Принадлежность источника (производство, цех, участок)
		в жилой зоне	на границе санитарно - защитной зоны	в жилой зоне X/Y	на границе СЗЗ X/Y	N ист.	% вклада		
							ЖЗ	СЗЗ	
1	2	3	4	5	6	7	8	9	10
31 0301	Азота (IV) диоксид (	0.54997		528/14		0008	49.1		котел № 2
0330	Азота диоксид) (4) Сера диоксид (Ангидрид сернистый, Сернистый газ, Сера (IV) оксид) (516)					0010	49.1		Дизельгенератор №1
39 0333	Сероводород (			*/*		0008	100		Дизельгенератор №1
1325	Дигидросульфид) (518) Формальдегид (					0010			Дизельгенератор №2
	Метаналь) (609)					0011			Ёмкость для хранения дизтоплива (встроенная) №2

Примечание: X/Y=\* \* - Расчеты не проводились. Расчетная концентрация принята на уровне максимально возможной (теоретически)

# **Таблицы**

**В летний период**

г. Алматы, ТОО "BOSTAN" При работе в летний период

Производство	Цех	Источники выделения загрязняющих веществ		Число часов работы в год	Наименование источника выброса вредных веществ	Номер источника выброса	Высота источника выброса, м	Диаметр устья трубы, м	Параметры газовой смеси на выходе из ист. выброса			Координаты источника на карте-схеме, м		
		Наименование	Количество в ист.						скорость м/с	объем на 1 трубу, м <sup>3</sup> /с	темпер. оС	точечного источ. /1-го конца лин. /центра площадного источника		2-го кон /длина, ш /площадьн источни
												X1	Y1	
1	2	3	4	5	6	7	8	9	10	11	12	13	14	15
002		Отопительный котел № 2	1		Дымовая труба	0002	9	0.23	0.96	0.0398858		761	126	
003		Емкость для дизтоплива	1		Дыхательный клапан	0003	2.5	0.05	2.24	0.0044		761	126	
004		Отопительный котел № 3	1		Дымовая труба	0004	6	0.3	4.8	0.339		774	571	

Таблица 3.3

у для расчета нормативов ПДВ на 2024 год

----- У2 16	Наименование газоочистных установок и мероприятий по сокращению выбросов 17	Вещества по которым производится газоочистка 18	Коэфф обесп газочист кой, % 19	Средняя эксплуат степень очистки/ max.степ очистки% 20	Код вещества 21	Наименование вещества 22	Выбросы загрязняющих веществ			Год достижения ПДВ 26
							г/с 23	мг/нм3 24	т/год 25	
					0301	Азота (IV) диоксид ( Азота диоксид) (4)	0.0062	155.444	0.0438	2024
					0304	Азот (II) оксид ( Азота оксид) (6)	0.0438	1098.135	0.0071	2024
					0337	Углерод оксид (Окись углерода, Угарный газ) (584)	0.0193	483.881	0.1369	2024
					0703	Бенз/а/пирен (3,4- Бензпирен) (54)	2e-8	0.0005	0.00000014	2024
					0333	Сероводород ( Дигидросульфид) (518)	8.4e-8	0.019	0.00000287	2024
					2754	Алканы C12-19 /в пересчете на С/ ( Углеводороды предельные C12-C19 (в пересчете на С); Растворитель РПК-265П) (10)	0.00003	6.818	0.0010206	2024
					0301	Азота (IV) диоксид ( Азота диоксид) (4)	0.0198	58.407	0.3367	2024
					0304	Азот (II) оксид ( Азота оксид) (6)	0.0032	9.440	0.0547	2024
					0337	Углерод оксид (Окись углерода, Угарный газ) (584)	0.0618	182.301	1.0527	2024
					0703	Бенз/а/пирен (3,4- Бензпирен) (54)	6e-8	0.0002	0.00000098	2024

г. Алматы, ТОО "BOSTAN" При работе в летний период

1	2	3	4	5	6	7	8	9	10	11	12	13	14	15
008		Дизельгенератор №1	1		Выхлопная труба	0008	2	0.8	2.09	1.050551		583	116	
009		Ёмкость для хранения дизтоплива (встроенная) №1	1		Дыхательный клапан	0009	2.5	0.05	2.24	0.0044		583	116	
010		Дизельгенератор №2	1		Выхлопная труба	0010	2	0.8	0.14	0.07		583	116	

Таблица 3.3

у для расчета нормативов ПДВ на 2024 год

16	17	18	19	20	21	22	23	24	25	26
					0301	Азота (IV) диоксид ( Азота диоксид) (4)	0.3072	292.418	0.104	2024
					0304	Азот (II) оксид ( Азота оксид) (6)	0.0499	47.499	0.0169	2024
					0328	Углерод (Сажа, Углерод черный) (583)	0.02	19.038	0.006	2024
					0330	Сера диоксид ( Ангидрид сернистый, Сернистый газ, Сера (IV) оксид) (516)	0.048	45.690	0.016	2024
					0337	Углерод оксид (Окись углерода, Угарный газ) (584)	0.248	236.067	0.082	2024
					0703	Бенз/а/пирен (3,4- Бензпирен) (54)	0.0000005	0.0005	0.0000002	2024
					1325	Формальдегид ( Метаналь) (609)	0.0048	4.569	0.0016	2024
					2754	Алканы C12-19 /в пересчете на С/ ( Углеводороды предельные C12-C19 (в пересчете на С); Растворитель РПК-265П) (10)	0.116	110.418	0.038	2024
					0333	Сероводород ( Дигидросульфид) (518)	8.4e-8	0.019	0.00000224	2024
					2754	Алканы C12-19 /в пересчете на С/ ( Углеводороды предельные C12-C19 (в пересчете на С); Растворитель РПК-265П) (10)	0.00003	6.818	0.0008	2024
					0301	Азота (IV) диоксид ( Азота диоксид) (4)	0.3072	4388.571	0.0934	2024
					0304	Азот (II) оксид ( Азота оксид) (6)	0.0499	712.857	0.0152	2024

г. Алматы, ТОО "BOSTAN" При работе в летний период

1	2	3	4	5	6	7	8	9	10	11	12	13	14	15
011		Ёмкость для хранения дизтоплива (встроенная) №2	1		Дыхательный клапан	0011	2.5	0.05	2.24	0.0044		583	116	
012		Заправка фреоном	1		Неорганизованный	6001	2.5					753	494	2
013		Ремонтный участок	1		Неорганизованный	6002	2.5					758	131	2

Таблица 3.3

у для расчета нормативов ПДВ на 2024 год

16	17	18	19	20	21	22	23	24	25	26
					0328	Углерод (Сажа, Углерод черный) (583)	0.02	285.714	0.0058	2024
					0330	Сера диоксид ( Ангидрид сернистый, Сернистый газ, Сера ( IV) оксид) (516)	0.048	685.714	0.0146	2024
					0337	Углерод оксид (Окись углерода, Угарный газ) (584)	0.248	3542.857	0.0759	2024
					0703	Бенз/а/пирен (3,4- Бензпирен) (54)	0.0000005	0.007	0.0000002	2024
					1325	Формальдегид ( Метаналь) (609)	0.0048	68.571	0.0015	2024
					2754	Алканы C12-19 /в пересчете на С/ ( Углеводороды предельные C12-C19 (в пересчете на С); Растворитель РПК-265П) (10)	0.116	1657.143	0.035	2024
					0333	Сероводород ( Дигидросульфид) (518)	0.00000084	0.191	0.0000022	2024
					2754	Алканы C12-19 /в пересчете на С/ ( Углеводороды предельные C12-C19 (в пересчете на С); Растворитель РПК-265П) (10)	0.000029	6.591	0.0007878	2024
2					0938	1,1,1,2-Тetraфторэтан (Фреон-134А, HFC-134a) (1203*)	0.0005		0.015	2024
2					0123	Железо (II, III) оксиды (диЖелезо триоксид, Железа оксид) /в пересчете на железо/ (274)	0.0001		0.0002301	2024

г.Алматы, ТОО "BOSTAN" При работе в летний период

1	2	3	4	5	6	7	8	9	10	11	12	13	14	15
014		Зарядка аккумуляторов	1	Неорганизованный	6003	2.5						629	134	2
015		Парковка	1	Неорганизованный	6004	2.5						774	199	2

Таблица 3.3

у для расчета нормативов ПДВ на 2024 год

16	17	18	19	20	21	22	23	24	25	26
					0143	Марганец и его соединения /в пересчете на марганца (IV) оксид/ (327)	0.000026		0.000057	2024
					2902	Взвешенные частицы (116)	0.0058		0.00162	2024
					2908	Пыль неорганическая, содержащая двуокись кремния в %: 70-20 (шамот, цемент, пыль цементного производства - глина, глинистый сланец, доменный шлак, песок, клинкер, зола, кремнезем, зола углей казахстанских месторождений) (494)	0.000006		0.0000129	2024
					2930	Пыль абразивная (Корунд белый, Монокорунд) (1027*)	0.0038		0.001116	2024
2					0322	Серная кислота (517)	0.00005		0.000075	2024
2					0301	Азота (IV) диоксид (Азота диоксид) (4)	0.00069			2024
					0304	Азот (II) оксид (Азота оксид) (6)	0.00011			2024
					0330	Сера диоксид (Ангидрид сернистый, Сернистый газ, Сера (IV) оксид) (516)	0.00031			2024
					0337	Углерод оксид (Окись углерода, Угарный газ) (584)	0.133			2024
					2754	Алканы C12-19 /в пересчете на C/ (Углеводороды	0.133			2024



Таблица 3.3

у для расчета нормативов ПДВ на 2024 год

16	17	18	19	20	21	22	23	24	25	26
						предельные С12-С19 (в пересчете на С); Растворитель РПК-265П) (10)				

## Перечень источников, дающих наибольшие вклады в уровень загрязнения

г. Алматы, ТОО "BOSTAN" При работе в летний период

Код вещества / группы суммации	Наименование вещества	Расчетная максимальная приземная концентрация (общая и без учета фона) доля ПДК / мг/м <sup>3</sup>		Координаты точек с максимальной приземной конц.		Источники, дающие наибольший вклад в макс. концентрацию			Принадлежность источника (производство, цех, участок)	
		в жилой зоне	на границе санитарно - защитной зоны	в жилой зоне X/Y	на границе СЗЗ X/Y	N ист.	% вклада			
							ЖЗ	СЗЗ		
1	2	3	4	5	6	7	8	9	10	
Существующее положение										
Загрязняющие вещества:										
0123	Железо (II, III) оксиды (дижелезо триоксид, Железа оксид) /в пересчете на железо/ (274)	0.015915/0.006366		*/*		6002	100		Ремонтный участок	
0143	Марганец и его соединения /в пересчете на марганца (IV) оксид/ (327)	0.00131/0.00001		538/146		6002	100		Ремонтный участок	
0301	Азота (IV) диоксид (Азота диоксид) (4)	28.8773/5.77546		538/146		0010	60.1		Дизельгенератор №2	
						0008	39.9		Дизельгенератор №1	
0304	Азот (II) оксид (Азота оксид) (6)	2.34756/0.93902		538/146		0010	60		Дизельгенератор №2	
						0008	39.9		Дизельгенератор №1	
0322	Серная кислота (517)	0.003537/0.0010611		*/*		6003	100		Зарядка аккумуляторов	
0328	Углерод (Сажа, Углерод черный) (583)	2.96664/0.445		538/146		0010	52.9		Дизельгенератор №2	
						0008	47.1		Дизельгенератор №1	
0330	Сера диоксид (Ангидрид	1.80479/0.9024		538/146		0010	60.1		Дизельгенератор	

## Перечень источников, дающих наибольшие вклады в уровень загрязнения

г. Алматы, ТОО "BOSTAN" При работе в летний период

Код вещества / группы суммации	Наименование вещества	Расчетная максимальная приземная концентрация (общая и без учета фона) доля ПДК / мг/м <sup>3</sup>		Координаты точек с максимальной приземной конц.		Источники, дающие наибольший вклад в макс. концентрацию			Принадлежность источника (производство, цех, участок)
		в жилой зоне	на границе санитарно - защитной зоны	в жилой зоне X/Y	на границе СЗЗ X/Y	N ист.	% вклада		
							ЖЗ	СЗЗ	
1	2	3	4	5	6	7	8	9	10
0333	сернистый, Сернистый газ, Сера (IV) оксид) (516) Сероводород ( Дигидросульфид) (518)	0.002674/0.00002139		*/*		0008	39.9		№2
0337	Углерод оксид (Окись углерода, Угарный газ) (584)	0.93256/4.66278		538/146		0011	83		Дизельгенератор №1 Ёмкость для хранения дизтоплива (встроенная) №2
0703	Бенз/а/пирен (3,4-Бензпирен) (54)	1.11254/0.00001		538/146		0003	8.2		Ёмкость для хранения дизтоплива (встроенная) №1
0938	1,1,1,2-Тetraфторэтан (Фреон-134А, HFC-134a) (1203*)	0.004244/0.01061		*/*		0009	8.2		Дизельгенератор №2
						0010	60.1		Дизельгенератор №1
						0008	39.9		Дизельгенератор №1
						0010	52.9		Дизельгенератор №2
						0008	47.1		Дизельгенератор №1
						6001	100		Заправка фреоном

## Перечень источников, дающих наибольшие вклады в уровень загрязнения

г. Алматы, ТОО "BOSTAN" При работе в летний период

Код вещества / группы суммации	Наименование вещества	Расчетная максимальная приземная концентрация (общая и без учета фона) доля ПДК / мг/м <sup>3</sup>		Координаты точек с максимальной приземной конц.		Источники, дающие наибольший вклад в макс. концентрацию			Принадлежность источника (производство, цех, участок )
		в жилой зоне	на границе санитарно - защитной зоны	в жилой зоне X/Y	на границе СЗЗ X/Y	N ист.	% вклада		
							ЖЗ	СЗЗ	
1	2	3	4	5	6	7	8	9	10
1325	Формальдегид ( Метаналь) (609)	1.80479/0.09024		538/146		0010	60.1		Дизельгенератор №2
						0008	39.9		Дизельгенератор №1
2754	Алканы C12-19 /в пересчете на C/ ( Углеводороды предельные C12-C19 (в пересчете на C); Растворитель РПК-265П) (10)	2.1813/2.1813		538/146		0010	60.1		Дизельгенератор №2
						0008	39.9		Дизельгенератор №1
2902	Взвешенные частицы ( 116)	0.00582/0.00291		538/146		6002	100		Ремонтный участок
2908	Пыль неорганическая, содержащая двуокись кремния в %: 70-20 ( шамот, цемент, пыль цементного производства - глина, глинистый сланец, доменный шлак, песок, клинкер, зола, кремнезем, зола углей казахстанских месторождений) (494)	0.001273/0.0003819		*/*		6002	100		Ремонтный участок

## Перечень источников, дающих наибольшие вклады в уровень загрязнения

г. Алматы, ТОО "BOSTAN" При работе в летний период

Код вещества / группы суммации	Наименование вещества	Расчетная максимальная приземная концентрация (общая и без учета фона) доля ПДК / мг/м <sup>3</sup>		Координаты точек с максимальной приземной конц.		Источники, дающие наибольший вклад в макс. концентрацию			Принадлежность источника (производство, цех, участок )	
		в жилой зоне	на границе санитарно - защитной зоны	в жилой зоне X/Y	на границе СЗЗ X/Y	N ист.	% вклада			
							ЖЗ	СЗЗ		
1	2	3	4	5	6	7	8	9	10	
2930	Пыль абразивная ( Корунд белый, Монокорунд) (1027*)	0.0477/0.00191		538/146		6002	100		Ремонтный участок	
Группы веществ, обладающих эффектом комбинированного вредного действия										
28 0322	Серная кислота (517)	1.80486		538/146		0010	60.1		Дизель генератор №2	
0330	Сера диоксид (Ангидрид сернистый, Сернистый газ, Сера (IV) оксид) (516)					0008	39.9		Дизель генератор №1	
30 0330	Сера диоксид (Ангидрид сернистый, Сернистый газ, Сера (IV) оксид) (516)	1.80579		538/146		0010	60		Дизель генератор №2	
0333	Сероводород ( Дигидросульфид) (518)					0008	39.9		Дизель генератор №1	
31 0301	Азота (IV) диоксид ( Азота диоксид) (4)	30.68209		538/146		0010	60.1		Дизель генератор №2	
0330	Сера диоксид (Ангидрид сернистый, Сернистый газ, Сера (IV) оксид) (516)					0008	39.9		Дизель генератор №1	
39 0333	Сероводород ( Дигидросульфид) (518)	1.80579		538/146		0010	60		Дизель генератор №2	
1325	Формальдегид (					0008	39.9		Дизель генератор	

## Перечень источников, дающих наибольшие вклады в уровень загрязнения

г. Алматы, ТОО "BOSTAN" При работе в летний период

Код вещества / группы суммации	Наименование вещества	Расчетная максимальная приземная концентрация (общая и без учета фона) доля ПДК / мг/м <sup>3</sup>		Координаты точек с максимальной приземной конц.		Источники, дающие наибольший вклад в макс. концентрацию			Принадлежность источника (производство, цех, участок )
		в жилой зоне	на границе санитарно - защитной зоны	в жилой зоне X/Y	на границе СЗЗ X/Y	N ист.	% вклада		
							ЖЗ	СЗЗ	
1	2	3	4	5	6	7	8	9	10
	Метаналь) (609)								№1

Примечание: X/Y=\* \* - Расчеты не проводились. Расчетная концентрация принята на уровне максимально возможной (теоретически)

# **Таблицы**

**В зимний период**

г. Алматы, ТОО "BOSTAN" При работе в зимний период

Производство	Цех	Источники выделения загрязняющих веществ		Число часов работы в год	Наименование источника выброса вредных веществ	Номер источника выброса	Высота источника выброса, м	Диаметр устья трубы, м	Параметры газовой смеси на выходе из источника выброса			Координаты источника на карте-схеме, м		
		Наименование	Количество в источнике						скорость, м/с	объем на 1 трубу, м <sup>3</sup> /с	температура, °С	точечного источника /1-го конца линии /центра площадного источника		2-го конца /длина, ш /площадь /источника
												X1	Y1	
1	2	3	4	5	6	7	8	9	10	11	12	13	14	15
001		Отопительный котел № 1	1		Дымовая труба	0001	9	0.23	2.48	0.103		838	189	
002		Отопительный котел № 2	1		Дымовая труба	0002	9	0.23	0.96	0.04		761	126	
003		Емкость для дизтоплива	1		Дыхательный клапан	0003	2.5	0.05	2.24	0.0044		761	126	

Таблица 3.3

у для расчета нормативов ПДВ на 2024 год

Код линии ка ----- У2 16	Наименование газоочистных установок и мероприятий по сокращению выбросов 17	Вещества по кото- рым произво- дится газо- очистка 18	Кэфф обесп газо- очист кой, % 19	Средняя эксплуат степень очистки/ max.степ очистки% 20	Код веще- ства 21	Наименование вещества 22	Выбросы загрязняющих веществ			Год дос- тиже ния ПДВ 26
							г/с 23	мг/нм3 24	т/год 25	
					0301	Азота (IV) диоксид ( Азота диоксид) (4)	0.0171	166.019	0.1259	2024
					0304	Азот (II) оксид ( Азота оксид) (6)	0.0028	27.184	0.0205	2024
					0337	Углерод оксид (Окись углерода, Угарный газ) (584)	0.0838	813.592	0.3935	2024
					0703	Бенз/а/пирен (3,4- Бензпирен) (54)	8e-8	0.0008	0.0000004	2024
					0301	Азота (IV) диоксид ( Азота диоксид) (4)	0.0206	515.000	0.1508	2024
					0304	Азот (II) оксид ( Азота оксид) (6)	0.0245	612.500	0.0351	2024
					0337	Углерод оксид (Окись углерода, Угарный газ) (584)	0.4715	11787.500	0.7181	2024
					0703	Бенз/а/пирен (3,4- Бензпирен) (54)	0.0000005	0.013	0.00000124	2024
					0333	Сероводород ( Дигидросульфид) (518)	8.4e-8	0.019	0.00000287	2024
					2754	Алканы C12-19 /в пересчете на C/ ( Углеводороды предельные C12-C19 (в пересчете на C); Растворитель РПК-265П) (10)	0.00003	6.818	0.0010206	2024

г. Алматы, ТОО "BOSTAN" При работе в зимний период

1	2	3	4	5	6	7	8	9	10	11	12	13	14	15
004		Отопительный котел № 3	1		Дымовая труба	0004	6	0.3	4.8	0.339		774	571	
005		Отопительный котел № 4	1		Дымовая труба	0005	6	0.3	4.8	0.339		774	571	
006		Отопительный котел № 5	1		Дымовая труба	0006	6	0.3	4.8	0.339		626	502	
007		Отопительный котел № 6	1		Дымовая труба	0007	6	0.3	4.8	0.339		626	502	
008		Дизельгенератор	1		Выхлопная труба	0008	2	0.8	2.09	1.05		583	116	

Таблица 3.3

у для расчета нормативов ПДВ на 2024 год

16	17	18	19	20	21	22	23	24	25	26
					0301	Азота (IV) диоксид ( Азота диоксид) (4)	0.0565	166.667	0.4124	2024
					0304	Азот (II) оксид ( Азота оксид) (6)	0.0092	27.139	0.067	2024
					0337	Углерод оксид (Окись углерода, Угарный газ) (584)	0.1767	521.239	1.289	2024
					0703	Бенз/а/пирен (3,4- Бензпирен) (54)	0.000000169	0.0005	0.0000012	2024
					0301	Азота (IV) диоксид ( Азота диоксид) (4)	0.0565	166.667	0.4124	2024
					0304	Азот (II) оксид ( Азота оксид) (6)	0.0092	27.139	0.067	2024
					0337	Углерод оксид (Окись углерода, Угарный газ) (584)	0.1767	521.239	1.289	2024
					0703	Бенз/а/пирен (3,4- Бензпирен) (54)	0.000000169	0.0005	0.0000012	2024
					0301	Азота (IV) диоксид ( Азота диоксид) (4)	0.0565	166.667	0.4124	2024
					0304	Азот (II) оксид ( Азота оксид) (6)	0.0092	27.139	0.067	2024
					0337	Углерод оксид (Окись углерода, Угарный газ) (584)	0.1767	521.239	1.289	2024
					0703	Бенз/а/пирен (3,4- Бензпирен) (54)	0.000000169	0.0005	0.0000012	2024
					0301	Азота (IV) диоксид ( Азота диоксид) (4)	0.0565	166.667	0.4124	2024
					0304	Азот (II) оксид ( Азота оксид) (6)	0.0092	27.139	0.067	2024
					0337	Углерод оксид (Окись углерода, Угарный газ) (584)	0.1767	521.239	1.289	2024
					0703	Бенз/а/пирен (3,4- Бензпирен) (54)	0.000000169	0.0005	0.0000012	2024
					0301	Азота (IV) диоксид (	0.3072	292.571	0.104	2024

г. Алматы, ТОО "BOSTAN" При работе в зимний период

1	2	3	4	5	6	7	8	9	10	11	12	13	14	15
		№1												
009		Ёмкость для хранения дизтоплива (встроенная) №1	1		Дыхательный клапан	0009	2.5	0.05	2.24	0.0044		583	116	
010		Дизельгенератор №2	1		Выхлопная труба	0010	2	0.8	0.14	0.07		583	116	

Таблица 3.3

у для расчета нормативов ПДВ на 2024 год

16	17	18	19	20	21	22	23	24	25	26
					0304	Азота диоксид) (4) Азот (II) оксид ( Азота оксид) (6)	0.0499	47.524	0.0169	2024
					0328	Углерод (Сажа, Углерод черный) (583)	0.02	19.048	0.006	2024
					0330	Сера диоксид ( Ангидрид сернистый, Сернистый газ, Сера (IV) оксид) (516)	0.048	45.714	0.016	2024
					0337	Углерод оксид (Окись углерода, Угарный газ) (584)	0.248	236.190	0.082	2024
					0703	Бенз/а/пирен (3,4- Бензпирен) (54)	0.0000005	0.0005	0.0000002	2024
					1325	Формальдегид ( Метаналь) (609)	0.0048	4.571	0.0016	2024
					2754	Алканы C12-19 /в пересчете на С/ ( Углеводороды предельные C12-C19 (в пересчете на С); Растворитель РПК-265П) (10)	0.116	110.476	0.038	2024
					0333	Сероводород ( Дигидросульфид) (518)	8.4e-8	0.019	0.00000224	2024
					2754	Алканы C12-19 /в пересчете на С/ ( Углеводороды предельные C12-C19 (в пересчете на С); Растворитель РПК-265П) (10)	0.00003	6.818	0.0008	2024
					0301	Азота (IV) диоксид ( Азота диоксид) (4)	0.3072	4388.571	0.0934	2024
					0304	Азот (II) оксид ( Азота оксид) (6)	0.0499	712.857	0.0152	2024
					0328	Углерод (Сажа,	0.02	285.714	0.0058	2024

г. Алматы, ТОО "BOSTAN" При работе в зимний период

1	2	3	4	5	6	7	8	9	10	11	12	13	14	15
011		Ёмкость для хранения дизтоплива (встроенная) №2	1		Дыхательный клапан	0011	2.5	0.05	2.24	0.0044		583	116	
012		Заправка фреоном	1		Неорганизованный	6001	2.5					753	494	2
013		Ремонтный участок	1		Неорганизованный	6002	2.5					758	131	2

Таблица 3.3

у для расчета нормативов ПДВ на 2024 год

16	17	18	19	20	21	22	23	24	25	26
					0330	Углерод черный) (583) Сера диоксид (Ангидрид сернистый, Сернистый газ, Сера (IV) оксид) (516)	0.048	685.714	0.0146	2024
					0337	Углерод оксид (Окись углерода, Угарный газ) (584)	0.248	3542.857	0.0759	2024
					0703	Бенз/а/пирен (3,4-Бензпирен) (54)	0.0000005	0.007	0.0000002	2024
					1325	Формальдегид (Метаналь) (609)	0.0048	68.571	0.0015	2024
					2754	Алканы C12-19 /в пересчете на С/ (Углеводороды предельные C12-C19 (в пересчете на С); Растворитель РПК-265П) (10)	0.116	1657.143	0.035	2024
					0333	Сероводород (Дигидросульфид) (518)	0.00000084	0.191	0.0000022	2024
					2754	Алканы C12-19 /в пересчете на С/ (Углеводороды предельные C12-C19 (в пересчете на С); Растворитель РПК-265П) (10)	0.000029	6.591	0.0007878	2024
2					0938	1,1,1,2-Тetraфторэтан (Фреон-134А, HFC-134a) (1203*)	0.0005		0.015	2024
2					0123	Железо (II, III) оксиды (диЖелезо триоксид, Железа оксид) /в пересчете на железо/ (274)	0.0001		0.0002301	2024
					0143	Марганец и его	0.000026		0.000057	2024

г. Алматы, ТОО "BOSTAN" При работе в зимний период

1	2	3	4	5	6	7	8	9	10	11	12	13	14	15
014		Зарядка аккумуляторов	1		Неорганизованный	6003	2.5					629	134	2
015		Парковка	1		Неорганизованный	6004	2.5					774	199	2

Таблица 3.3

у для расчета нормативов ПДВ на 2024 год

16	17	18	19	20	21	22	23	24	25	26
						соединения /в пересчете на марганца (IV) оксид/ (327)				
					2902	Взвешенные частицы (116)	0.0058		0.00162	2024
					2908	Пыль неорганическая, содержащая двуокись кремния в %: 70-20 (шамот, цемент, пыль цементного производства - глина, глинистый сланец, доменный шлак, песок, клинкер, зола, кремнезем, зола углей казахстанских месторождений) (494)	0.000006		0.0000129	2024
					2930	Пыль абразивная (Корунд белый, Монокорунд) (1027*)	0.0038		0.001116	2024
2					0322	Серная кислота (517)	0.00005		0.000075	2024
					0301	Азота (IV) диоксид (Азота диоксид) (4)	0.00069			2024
					0304	Азот (II) оксид (Азота оксид) (6)	0.00011			2024
					0330	Сера диоксид (Ангидрид сернистый, Сернистый газ, Сера (IV) оксид) (516)	0.00031			2024
					0337	Углерод оксид (Окись углерода, Угарный газ) (584)	0.133			2024
2					2754	Алканы C12-19 /в пересчете на C/ (Углеводороды предельные C12-C19 (в	0.133			2024



Таблица 3.3

у для расчета нормативов ПДВ на 2024 год

16	17	18	19	20	21	22	23	24	25	26
						пересчете на С); Растворитель РПК- 265П) (10)				

## Перечень источников, дающих наибольшие вклады в уровень загрязнения

г. Алматы, ТОО "BOSTAN" При работе в зимний период

Код вещества / группы суммации	Наименование вещества	Расчетная максимальная приземная концентрация (общая и без учета фона) доля ПДК / мг/м <sup>3</sup>		Координаты точек с максимальной приземной конц.		Источники, дающие наибольший вклад в макс. концентрацию			Принадлежность источника (производство, цех, участок)	
		в жилой зоне	на границе санитарно - защитной зоны	в жилой зоне X/Y	на границе СЗЗ X/Y	N ист.	% вклада			
							ЖЗ	СЗЗ		
1	2	3	4	5	6	7	8	9	10	
Существующее положение										
Загрязняющие вещества:										
0123	Железо (II, III) оксиды (дижелезо триоксид, Железа оксид) /в пересчете на железо/ (274)	0.000074/0.0000296		*/*		6002	100		Ремонтный участок	
0143	Марганец и его соединения /в пересчете на марганца (IV) оксид/ (327)	0.000768/7.68e-6		*/*		6002	100		Ремонтный участок	
0301	Азота (IV) диоксид (Азота диоксид) (4)	0.51814/0.10363		528/14		0008	49		Дизельгенератор №1	
						0010	49		Дизельгенератор №2	
0304	Азот (II) оксид (Азота оксид) (6)	0.042903/0.0171612		*/*		0008	48.2		Дизельгенератор №1	
						0010	48.2		Дизельгенератор №2	
						0002	0.7		Отопительный котел № 2	
0322	Серная кислота (517)	0.003537/0.0010611		*/*		6003	100		Зарядка аккумуляторов	
0328	Углерод (Сажа, Углерод черный) (583)	0.13256/0.01988		537/145		0008	50		Дизельгенератор №1	
						0010	50		Дизельгенератор	

## Перечень источников, дающих наибольшие вклады в уровень загрязнения

г. Алматы, ТОО "BOSTAN" При работе в зимний период

Код вещества / группы суммации	Наименование вещества	Расчетная максимальная приземная концентрация (общая и без учета фона) доля ПДК / мг/м <sup>3</sup>		Координаты точек с максимальной приземной конц.		Источники, дающие наибольший вклад в макс. концентрацию			Принадлежность источника (производство, цех, участок)
		в жилой зоне	на границе санитарно - защитной зоны	в жилой зоне X/Y	на границе СЗЗ X/Y	N ист.	% вклада		
							ЖЗ	СЗЗ	
1	2	3	4	5	6	7	8	9	10
0330	Сера диоксид (Ангидрид сернистый, Сернистый газ, Сера (IV) оксид) (516)	0.031891/0.0159455		*/*		0008	49.9		№2 Дизельгенератор №1
						0010	49.9		
0333	Сероводород ( Дигидросульфид) (518)	0.000012/9.6e-8		*/*		6004	0.2		Парковка Ёмкость для хранения дизтоплива (встроенная) №2 Ёмкость для хранения дизтоплива Ёмкость для хранения дизтоплива (встроенная) №1 Дизельгенератор №1
						0011	83.3		
						0003			
						0009			
0337	Углерод оксид (Окись углерода, Угарный газ) (584)	0.021422/0.10711		*/*		0008	38.4		Дизельгенератор №1
						0010	38.4		
0703	Бенз/а/пирен (3,4-Бензпирен) (54)	0.04991/4.9907e-7		537/145		6004	12.2		Парковка Дизельгенератор №1 Дизельгенератор
						0008	49.8		
						0010	49.8		

## Перечень источников, дающих наибольшие вклады в уровень загрязнения

г. Алматы, ТОО "BOSTAN" При работе в зимний период

Код вещества / группы суммации	Наименование вещества	Расчетная максимальная приземная концентрация (общая и без учета фона) доля ПДК / мг/м <sup>3</sup>		Координаты точек с максимальной приземной конц.		Источники, дающие наибольший вклад в макс. концентрацию			Принадлежность источника (производство, цех, участок )
		в жилой зоне	на границе санитарно - защитной зоны	в жилой зоне X/Y	на границе СЗЗ X/Y	N ист.	% вклада		
							ЖЗ	СЗЗ	
1	2	3	4	5	6	7	8	9	10
0938	1,1,1,2-Тетрафторэтан (Фреон-134А, HFC-134a) (1203*)	0.004244/0.01061		*/*		6001	100		№2 Заправка фреоном
1325	Формальдегид ( Метаналь) (609)	0.03183/0.0015915		*/*		0008	50		Дизельгенератор №1
						0010	50		Дизельгенератор №2
2754	Алканы C12-19 /в пересчете на C/ ( Углеводороды предельные C12-C19 (в пересчете на C); Растворитель РПК-265П) (10)	0.04745/0.04745		481/77		0008	40.5		Дизельгенератор №1
						0010	40.5		Дизельгенератор №2
2902	Взвешенные частицы ( 116)	0.003428/0.001714		*/*		6004	19.1		Парковка
						6002	100		Ремонтный участок
2908	Пыль неорганическая, содержащая двуокись кремния в %: 70-20 ( шамот, цемент, пыль цементного производства - глина, глинистый сланец,	6e-6/1.8e-6		*/*		6002	100		Ремонтный участок

## Перечень источников, дающих наибольшие вклады в уровень загрязнения

г. Алматы, ТОО "BOSTAN" При работе в зимний период

Код вещества / группы суммации	Наименование вещества	Расчетная максимальная приземная концентрация (общая и без учета фона) доля ПДК / мг/м <sup>3</sup>		Координаты точек с максимальной приземной конц.		Источники, дающие наибольший вклад в макс. концентрацию			Принадлежность источника (производство, цех, участок)	
		в жилой зоне	на границе санитарно - защитной зоны	в жилой зоне X/Y	на границе СЗЗ X/Y	N ист.	% вклада			
							ЖЗ	СЗЗ		
1	2	3	4	5	6	7	8	9	10	
2930	доменный шлак, песок, клинкер, зола, кремнезем, зола углей казахстанских месторождений) (494) Пыль абразивная (Корунд белый, Монокорунд) (1027*)	0.028071/0.00112284		*/*		6002	100		Ремонтный участок	
Группы веществ, обладающих эффектом комбинированного вредного действия										
28 0322	Серная кислота (517)			*/*		0008	100		Дизельгенератор №1	
0330	Сера диоксид (Ангидрид сернистый, Сернистый газ, Сера (IV) оксид) (516)					0010			Дизельгенератор №2	
30 0330	Сера диоксид (Ангидрид сернистый, Сернистый газ, Сера (IV) оксид) (516)			*/*		6003			Зарядка аккумуляторов	
0333	Сероводород (Дигидросульфид) (518)					0008	100		Дизельгенератор №1	
31 0301	Азота (IV) диоксид (	0.54992				0010			Дизельгенератор №2	
						6004			Парковка	
				528/14		0008	49.1		Дизельгенератор	

## Перечень источников, дающих наибольшие вклады в уровень загрязнения

г. Алматы, ТОО "BOSTAN" При работе в зимний период

Код вещества / группы суммации	Наименование вещества	Расчетная максимальная приземная концентрация (общая и без учета фона) доля ПДК / мг/м <sup>3</sup>		Координаты точек с максимальной приземной конц.		Источники, дающие наибольший вклад в макс. концентрацию			Принадлежность источника (производство, цех, участок )
		в жилой зоне	на границе санитарно - защитной зоны	в жилой зоне X/Y	на границе СЗЗ X/Y	N ист.	% вклада		
							ЖЗ	СЗЗ	
1	2	3	4	5	6	7	8	9	10
0330	Азота диоксид) (4) Сера диоксид (Ангидрид сернистый, Сернистый газ, Сера (IV) оксид) (516)					0010	49.1		№1 Дизельгенератор №2
39 0333	Сероводород ( Дигидросульфид) (518)			*/*		0008	100		Дизельгенератор №1
1325	Формальдегид ( Метаналь) (609)					0010			Дизельгенератор №2
						0011			Ёмкость для хранения дизтоплива ( встроенная) №2
Примечание: X/Y=* * - Расчеты не проводились. Расчетная концентрация принята на уровне максимально возможной (теоретически)									

# **Таблицы**

**Резервное топливо**

г. Алматы, ТОО "BOSTAN" При работе на дизельном топливе

Про изв одс тво	Цех	Источники выделения загрязняющих веществ		Число часов рабо- ты в год	Наименование источника выброса вредных веществ	Номер источ ника выбро са	Высо та источ ника выбро са, м	Диа- метр устья трубы м	Параметры газовой смеси на выходе из ист. выброса			Координаты источника на карте-схеме, м		
		Наименование	Коли чест во ист.						ско- рость м/с	объем на 1 трубу, м <sup>3</sup> /с	тем- пер. оС	точечного источ. /1-го конца лин. /центра площад- ного источника		2-го кон /длина, ш площадн источни
												X1 13	Y1 14	
1	2	3	4	5	6	7	8	9	10	11	12	13	14	15
001		Отопительный котел № 1	1		Дымовая труба	0001	9	0.23	2.48	0.103		838	189	
002		Отопительный котел № 2	1		Дымовая труба	0002	9	0.23	0.96	0.04		761	126	

Таблица 3.3

у для расчета нормативов ПДВ на 2024 год

Код линейного кода ----- У2 16	Наименование газоочистных установок и мероприятий по сокращению выбросов 17	Вещества по кото- рым произво- дится газо- очистка 18	Кэфф обесп газо- очист кой, % 19	Средняя эксплуат степень очистки/ max.степ очистки% 20	Код веще- ства 21	Наименование вещества 22	Выбросы загрязняющих веществ			Год дос- тиже ния ПДВ 26
							г/с 23	мг/нм3 24	т/год 25	
					0301	Азота (IV) диоксид ( Азота диоксид) (4)	0.0165	160.194	0.0215	2024
					0304	Азот (II) оксид ( Азота оксид) (6)	0.0027	26.214	0.0035	2024
					0328	Углерод (Сажа, Углерод черный) (583)	0.0015	14.563	0.002	2024
					0330	Сера диоксид ( Ангидрид сернистый, Сернистый газ, Сера (IV) оксид) (516)	0.0363	352.427	0.0473	2024
					0337	Углерод оксид (Окись углерода, Угарный газ) (584)	0.0838	813.592	0.1092	2024
					0703	Бенз/а/пирен (3,4- Бензпирен) (54)	8e-8	0.0008	6e-8	2024
					0301	Азота (IV) диоксид ( Азота диоксид) (4)	0.0216	540.000	0.0035	2024
					0304	Азот (II) оксид ( Азота оксид) (6)	0.0027	67.500	0.0035	2024
					0328	Углерод (Сажа, Углерод черный) (583)	0.0015	37.500	0.002	2024
					0330	Сера диоксид ( Ангидрид сернистый, Сернистый газ, Сера (IV) оксид) (516)	0.0365	912.500	0.0475	2024
					0337	Углерод оксид (Окись углерода, Угарный	0.0842	2105.000	0.1097	2024

г.Алматы, ТОО "BOSTAN" При работе на дизельном топливе

1	2	3	4	5	6	7	8	9	10	11	12	13	14	15
003		Емкость для дизтоплива	1		Дыхательный клапан	0003	2.5	0.05	2.24	0.0044		761	126	
008		Дизельгенератор №1	1		Выхлопная труба	0008	2	0.8	2.09	1.05		583	116	
009		Ёмкость для	1		Дыхательный	0009	2.5	0.05	2.24	0.0044		583	116	

Таблица 3.3

у для расчета нормативов ПДВ на 2024 год

16	17	18	19	20	21	22	23	24	25	26
						газ) (584)				
					0703	Бенз/а/пирен (3,4- Бензпирен) (54)	7e-8	0.002	0.0000006	2024
					0333	Сероводород (	8.4e-8	0.019	0.00000287	2024
						Дигидросульфид) (518)				
					2754	Алканы C12-19 /в пересчете на C/ (	0.00003	6.818	0.0010206	2024
						Углеводороды предельные C12-C19 (в пересчете на C); Растворитель РПК- 265П) (10)				
					0301	Азота (IV) диоксид (	0.3072	292.571	0.104	2024
						Азота диоксид) (4)				
					0304	Азот (II) оксид (	0.0499	47.524	0.0169	2024
						Азота оксид) (6)				
					0328	Углерод (Сажа, Углерод черный) (583)	0.02	19.048	0.006	2024
					0330	Сера диоксид (	0.048	45.714	0.016	2024
						Ангидрид сернистый, Сернистый газ, Сера (				
					0337	Углерод оксид (Окись углерода, Угарный газ) (584)	0.248	236.190	0.082	2024
					0703	Бенз/а/пирен (3,4- Бензпирен) (54)	0.0000005	0.0005	0.0000002	2024
					1325	Формальдегид (	0.0048	4.571	0.0016	2024
						Метаналь) (609)				
					2754	Алканы C12-19 /в пересчете на C/ (	0.116	110.476	0.038	2024
						Углеводороды предельные C12-C19 (в пересчете на C); Растворитель РПК- 265П) (10)				
					0333	Сероводород (	8.4e-8	0.019	0.00000224	2024

г. Алматы, ТОО "BOSTAN" При работе на дизельном топливе

1	2	3	4	5	6	7	8	9	10	11	12	13	14	15
		хранения дизтоплива (встроенная) №1			клапан									
010		Дизельгенератор №2	1		Выхлопная труба	0010	2	0.8	0.14	0.07		583	116	
011		Ёмкость для хранения дизтоплива (встроенная) №2	1		Дыхательный клапан	0011	2.5	0.05	2.24	0.0044		583	116	

Таблица 3.3

у для расчета нормативов ПДВ на 2024 год

16	17	18	19	20	21	22	23	24	25	26
					2754	Дигидросульфид) (518) Алканы C12-19 /в пересчете на C/ ( Углеводороды предельные C12-C19 (в пересчете на C); Растворитель РПК- 265П) (10)	0.00003	6.818	0.0008	2024
					0301	Азота (IV) диоксид ( Азота диоксид) (4)	0.3072	4388.571	0.0934	2024
					0304	Азот (II) оксид ( Азота оксид) (6)	0.0499	712.857	0.0152	2024
					0328	Углерод (Сажа, Углерод черный) (583)	0.02	285.714	0.0058	2024
					0330	Сера диоксид ( Ангидрид сернистый, Сернистый газ, Сера ( IV) оксид) (516)	0.048	685.714	0.0146	2024
					0337	Углерод оксид (Окись углерода, Угарный газ) (584)	0.248	3542.857	0.0759	2024
					0703	Бенз/а/пирен (3,4- Бензпирен) (54)	0.0000005	0.007	0.0000002	2024
					1325	Формальдегид ( Метаналь) (609)	0.0048	68.571	0.0015	2024
					2754	Алканы C12-19 /в пересчете на C/ ( Углеводороды предельные C12-C19 (в пересчете на C); Растворитель РПК- 265П) (10)	0.116	1657.143	0.035	2024
					0333	Сероводород ( Дигидросульфид) (518)	0.00000084	0.191	0.0000022	2024
					2754	Алканы C12-19 /в пересчете на C/ ( Углеводороды	0.000029	6.591	0.0007878	2024

г. Алматы, ТОО "BOSTAN" При работе на дизельном топливе

1	2	3	4	5	6	7	8	9	10	11	12	13	14	15
012		Заправка фреоном	1		Неорганизованный	6001	2.5					753	494	2
013		Ремонтный участок	1		Неорганизованный	6002	2.5					758	131	2
014		Зарядка аккумуляторов	1		Неорганизованный	6003	2.5					629	134	2
015		Парковка	1		Неорганизованный	6004	2.5					774	199	2

Таблица 3.3

у для расчета нормативов ПДВ на 2024 год

16	17	18	19	20	21	22	23	24	25	26
						предельные С12-С19 (в пересчете на С); Растворитель РПК-265П) (10)				
2					0938	1,1,1,2-Тетрафторэтан (Фреон-134А, HFC-134a) (1203*)	0.0005		0.015	2024
2					0123	Железо (II, III) оксиды (диЖелезо триоксид, Железа оксид) /в пересчете на железо/ (274)	0.0001		0.0002301	2024
					0143	Марганец и его соединения /в пересчете на марганца (IV) оксид/ (327)	0.000026		0.000057	2024
					2902	Взвешенные частицы (116)	0.0058		0.00162	2024
					2908	Пыль неорганическая, содержащая двуокись кремния в %: 70-20 (шамот, цемент, пыль цементного производства - глина, глинистый сланец, доменный шлак, песок, клинкер, зола, кремнезем, зола углей казахстанских месторождений) (494)	0.000006		0.0000129	2024
					2930	Пыль абразивная (Корунд белый, Монокорунд) (1027*)	0.0038		0.001116	2024
2					0322	Серная кислота (517)	0.00005		0.000075	2024
2					0301	Азота (IV) диоксид (Азота диоксид) (4)	0.00069			2024



Таблица 3.3

у для расчета нормативов ПДВ на 2024 год

16	17	18	19	20	21	22	23	24	25	26
					0304	Азот (II) оксид ( Азота оксид) (6)	0.00011			2024
					0330	Сера диоксид ( Ангидрид сернистый, Сернистый газ, Сера (IV) оксид) (516)	0.00031			2024
					0337	Углерод оксид (Окись углерода, Угарный газ) (584)	0.133			2024
					2754	Алканы C12-19 /в пересчете на C/ ( Углеводороды предельные C12-C19 (в пересчете на C); Растворитель РПК-265П) (10)	0.133			2024

## Перечень источников, дающих наибольшие вклады в уровень загрязнения

г. Алматы, ТОО "BOSTAN" При работе на дизельном топливе

Код вещества / группы суммации	Наименование вещества	Расчетная максимальная приземная концентрация (общая и без учета фона) доля ПДК / мг/м <sup>3</sup>		Координаты точек с максимальной приземной конц.		Источники, дающие наибольший вклад в макс. концентрацию			Принадлежность источника (производство, цех, участок)
		в жилой зоне	на границе санитарно - защитной зоны	в жилой зоне X/Y	на границе СЗЗ X/Y	N ист.	% вклада		
							ЖЗ	СЗЗ	
1	2	3	4	5	6	7	8	9	10
Существующее положение									
Загрязняющие вещества:									
0123	Железо (II, III) оксиды (дижелезо триоксид, Железа оксид) /в пересчете на железо/ (274)	0.000074/0.0000296		*/*		6002	100		Ремонтный участок
0143	Марганец и его соединения /в пересчете на марганца (IV) оксид/ (327)	0.000768/7.68e-6		*/*		6002	100		Ремонтный участок
0301	Азота (IV) диоксид (Азота диоксид) (4)	0.51007/0.10201		481/77		0008	49.9		Дизельгенератор №1
						0010	49.9		Дизельгенератор №2
0304	Азот (II) оксид (Азота оксид) (6)	0.041456/0.0165824		*/*		0010	49.9		Дизельгенератор №2
						0008	49.9		Дизельгенератор №1
						0002	0.1		Отопительный котел № 2
0322	Серная кислота (517)	0.003537/0.0010611		*/*		6003	100		Зарядка аккумуляторов
0328	Углерод (Сажа, Углерод черный) (583)	0.13261/0.01989		537/145		0008	50		Дизельгенератор №1
						0010	50		Дизельгенератор

## Перечень источников, дающих наибольшие вклады в уровень загрязнения

г. Алматы, ТОО "BOSTAN" При работе на дизельном топливе

Код вещества / группы суммации	Наименование вещества	Расчетная максимальная приземная концентрация (общая и без учета фона) доля ПДК / мг/м <sup>3</sup>		Координаты точек с максимальной приземной конц.		Источники, дающие наибольший вклад в макс. концентрацию			Принадлежность источника (производство, цех, участок)
		в жилой зоне	на границе санитарно - защитной зоны	в жилой зоне X/Y	на границе СЗЗ X/Y	N ист.	% вклада		
							ЖЗ	СЗЗ	
1	2	3	4	5	6	7	8	9	10
0330	Сера диоксид (Ангидрид сернистый, Сернистый газ, Сера (IV) оксид) (516)	0.032613/0.0163065		*/*		0010	48.8		№2 Дизельгенератор №2
						0008	48.8		
						0002	1.1		
0333	Сероводород ( Дигидросульфид) (518)	0.000012/9.6e-8		*/*		0011	83.3		Дизельгенератор №1 Отопительный котел № 2 Ёмкость для хранения дизтоплива ( встроенная) №2 Ёмкость для хранения дизтоплива Ёмкость для хранения дизтоплива ( встроенная) №1
						0003			
						0009			
0337	Углерод оксид (Окись углерода, Угарный газ) (584)	0.019232/0.09616		*/*		0010	42.7		Дизельгенератор №2
						0008	42.7		
0703	Бенз/а/пирен (3,4- Бензпирен) (54)	0.049958/4.9958e-7		*/*		6004	13.6		Парковка Дизельгенератор №2
						0010	49.8		

## Перечень источников, дающих наибольшие вклады в уровень загрязнения

г. Алматы, ТОО "BOSTAN" При работе на дизельном топливе

Код вещества / группы суммации	Наименование вещества	Расчетная максимальная приземная концентрация (общая и без учета фона) доля ПДК / мг/м <sup>3</sup>		Координаты точек с максимальной приземной конц.		Источники, дающие наибольший вклад в макс. концентрацию			Принадлежность источника (производство, цех, участок)
		в жилой зоне	на границе санитарно - защитной зоны	в жилой зоне X/Y	на границе СЗЗ X/Y	N ист.	% вклада		
							ЖЗ	СЗЗ	
1	2	3	4	5	6	7	8	9	10
0938	1,1,1,2-Тetraфторэтан (Фреон-134А, HFC-134a) (1203*)	0.004244/0.01061		*/*		0008	49.8		Дизельгенератор №1
1325	Формальдегид (Метаналь) (609)	0.03183/0.0015915		*/*		0001	0.2		Отопительный котел № 1
						6001	100		Заправка фреоном
2754	Алканы C12-19 /в пересчете на С/ ( Углеводороды предельные C12-C19 (в пересчете на С); Растворитель РПК-265П) (10)	0.04745/0.04745		481/77		0008	40.5		Дизельгенератор №1
						0010	40.5		Дизельгенератор №2
2902	Взвешенные частицы (116)	0.003428/0.001714		*/*		6004	19.1		Парковка
2908	Пыль неорганическая, содержащая двуокись кремния в %: 70-20 (шамот, цемент, пыль	6e-6/1.8e-6		*/*		6002	100		Ремонтный участок
						6002	100		Ремонтный участок

## Перечень источников, дающих наибольшие вклады в уровень загрязнения

г.Алматы, ТОО "BOSTAN" При работе на дизельном топливе

Код вещества / группы суммации	Наименование вещества	Расчетная максимальная приземная концентрация (общая и без учета фона) доля ПДК / мг/м3		Координаты точек с максимальной приземной конц.		Источники, дающие наибольший вклад в макс. концентрацию			Принадлежность источника (производство, цех, участок )	
		в жилой зоне	на границе санитарно - защитной зоны	в жилой зоне X/Y	на границе СЗЗ X/Y	N ист.	% вклада			
							ЖЗ	СЗЗ		
1	2	3	4	5	6	7	8	9	10	
2930	цементного производства - глина, глинистый сланец, доменный шлак, песок, клинкер, зола, кремнезем, зола углей казахстанских месторождений) (494) Пыль абразивная (Корунд белый, Монокорунд) (1027*)	0.028071/0.00112284		*/*		6002	100		Ремонтный участок	
Группы веществ, обладающих эффектом комбинированного вредного действия										
28 0322	Серная кислота (517)			*/*		0008	100		Дизельгенератор №1	
0330	Сера диоксид (Ангидрид сернистый, Сернистый газ, Сера (IV) оксид) (516)					0010			Дизельгенератор №2	
30 0330	Сера диоксид (Ангидрид сернистый, Сернистый газ, Сера (IV) оксид) (516)			*/*		6003			Зарядка аккумуляторов	
0333	Сероводород (					0010	100		Дизельгенератор №2	
						0008			Дизельгенератор	

## Перечень источников, дающих наибольшие вклады в уровень загрязнения

г. Алматы, ТОО "BOSTAN" При работе на дизельном топливе

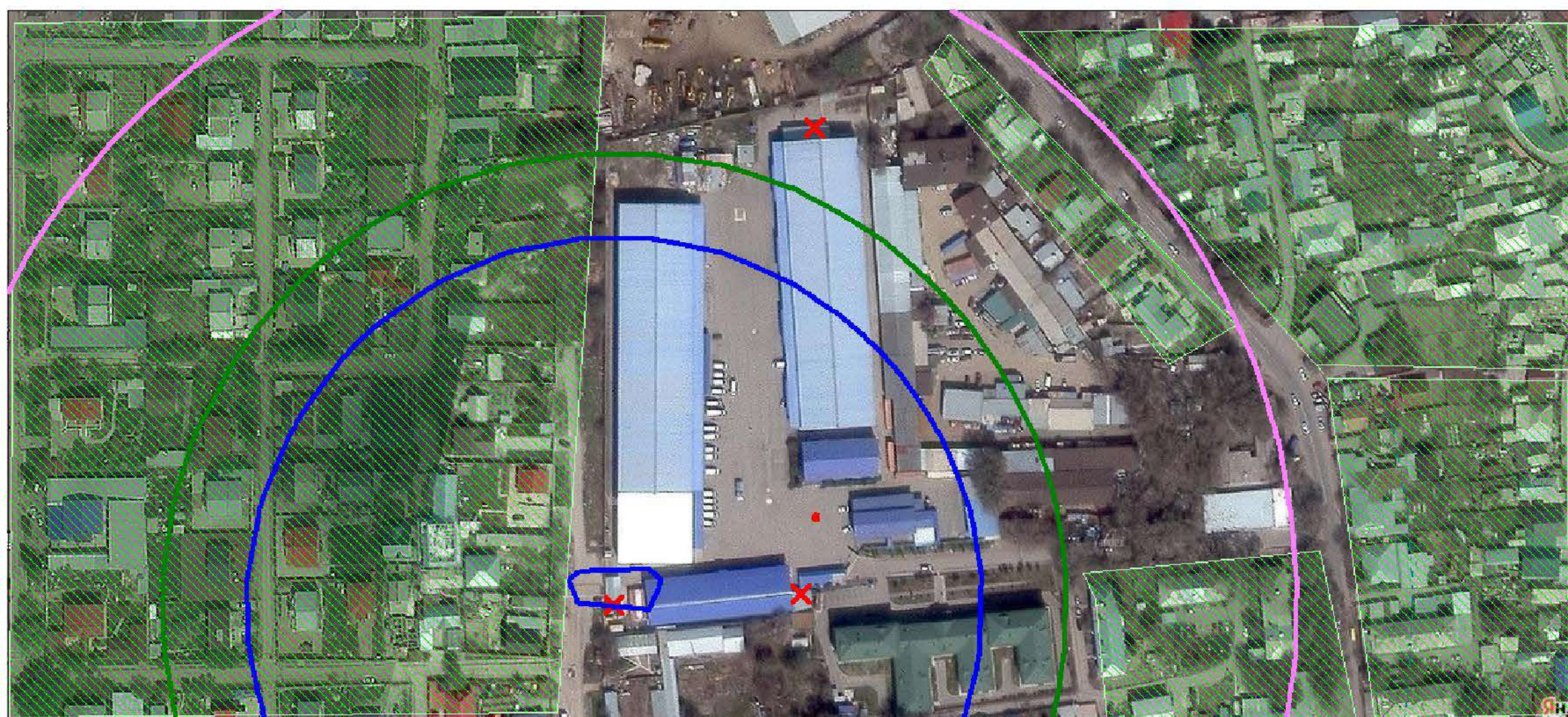
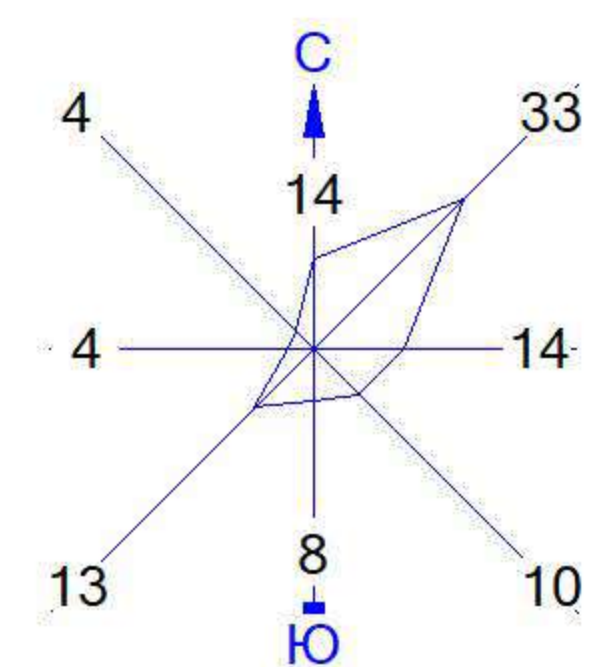
Код вещества / группы суммации	Наименование вещества	Расчетная максимальная приземная концентрация (общая и без учета фона) доля ПДК / мг/м <sup>3</sup>		Координаты точек с максимальной приземной конц.		Источники, дающие наибольший вклад в макс. концентрацию			Принадлежность источника (производство, цех, участок )
		в жилой зоне	на границе санитарно - защитной зоны	в жилой зоне X/Y	на границе СЗЗ X/Y	N ист.	% вклада		
							ЖЗ	СЗЗ	
1	2	3	4	5	6	7	8	9	10
31 0301	Дигидросульфид) (518)	0.54249		481/77		0002			№1 Отопительный котел № 2 Дизельгенератор №1 Дизельгенератор №2 Дизельгенератор №1 Дизельгенератор №2 Ёмкость для хранения дизтоплива (встроенная) №2
0330	Азота (IV) диоксид ( Азота диоксид) (4) Сера диоксид (Ангидрид сернистый, Сернистый газ, Сера (IV) оксид) (516)					0008	49.9		
39 0333	Сероводород ( Дигидросульфид) (518)					0010	49.9		
1325	Формальдегид ( Метаналь) (609)					0008	100		
				*/*		0010			
						0011			

Примечание: X/Y=\* \* - Расчеты не проводились. Расчетная концентрация принята на уровне максимально возможной (теоретически)



# **КАРТЫ РАССЕИВАНИЯ**

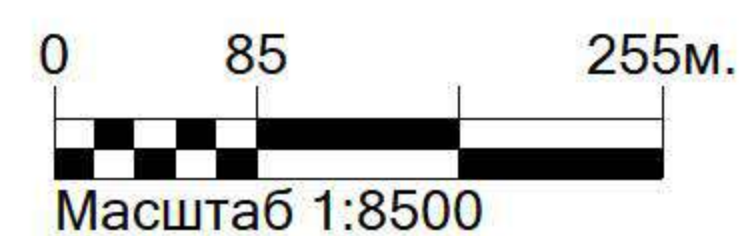
**В летний период**

Город : 006 г.Алматы  
Объект : 0008 ТОО "BOSTAN" При работе в летний период Вар.№ 3  
ПК ЭРА v2.5, Модель: ОНД-86  
0301 Азота (IV) диоксид (Азота диоксид) (4)



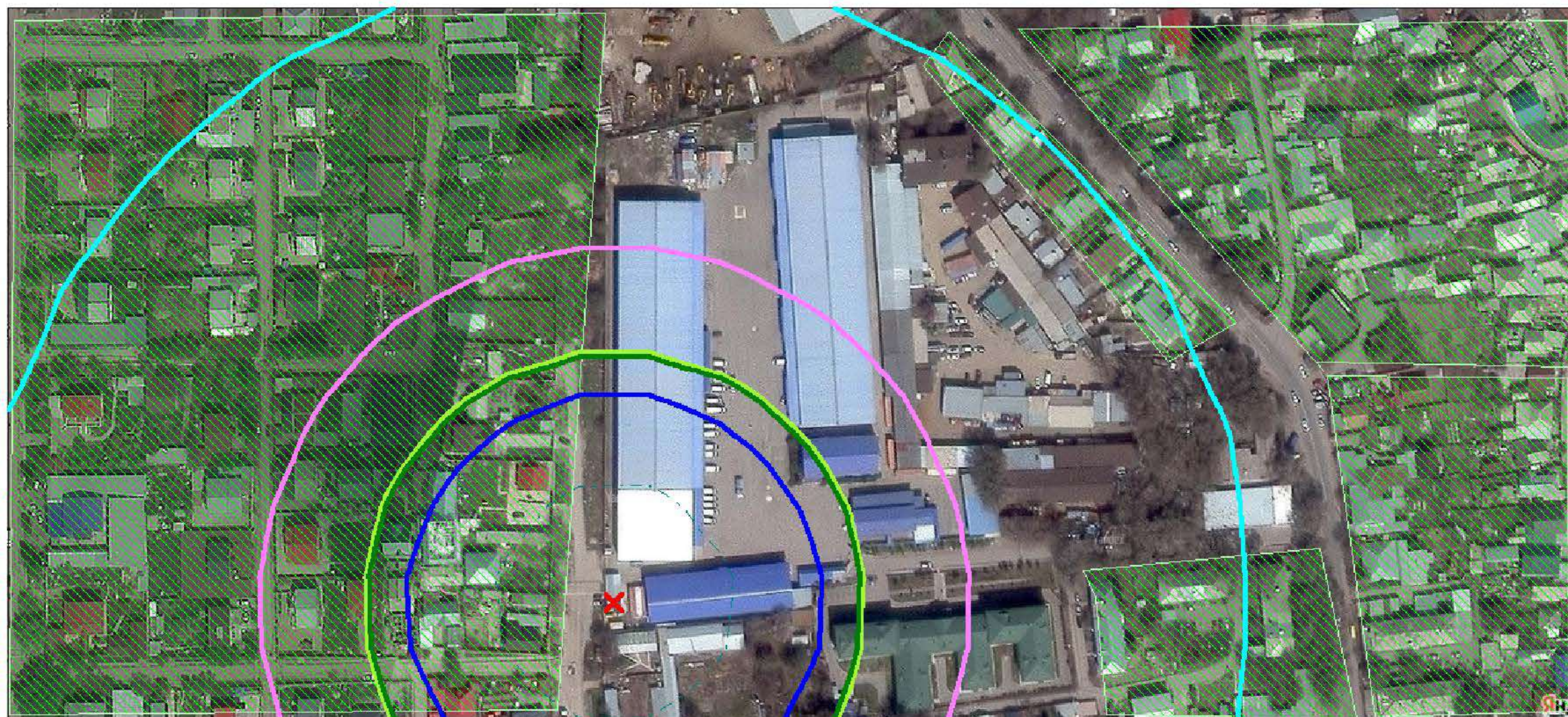
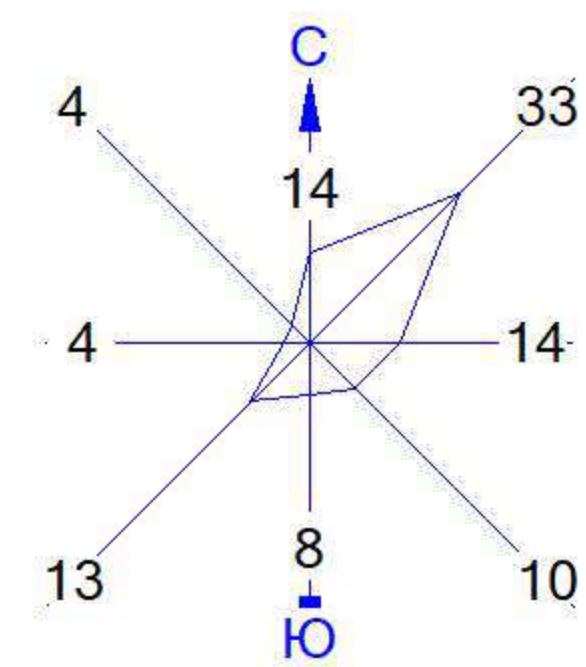
Условные обозначения:

-  Жилые зоны, группа N 01
-  Расч. прямоугольник N 01





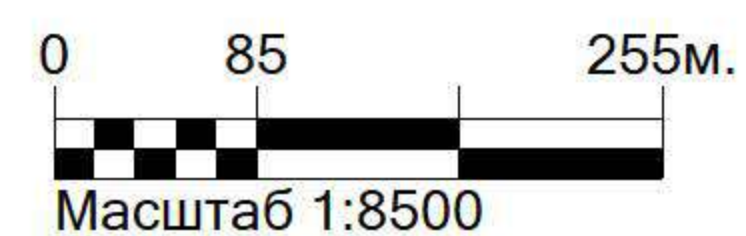
Макс концентрация 0.5095602 ПДК достигается в точке  $x=480$   $y=71$   
При опасном направлении  $66^\circ$  и опасной скорости ветра 0.5 м/с  
Расчетный прямоугольник № 1, ширина 1496 м, высота 680 м,  
шаг расчетной сетки 68 м, количество расчетных точек  $23 \times 11$   
Расчёт на существующее положение.

Город : 006 г.Алматы  
Объект : 0008 ТОО "BOSTAN" При работе в летний период Вар.№ 3  
ПК ЭРА v2.5, Модель: ОНД-86  
0328 Углерод (Сажа, Углерод черный) (583)



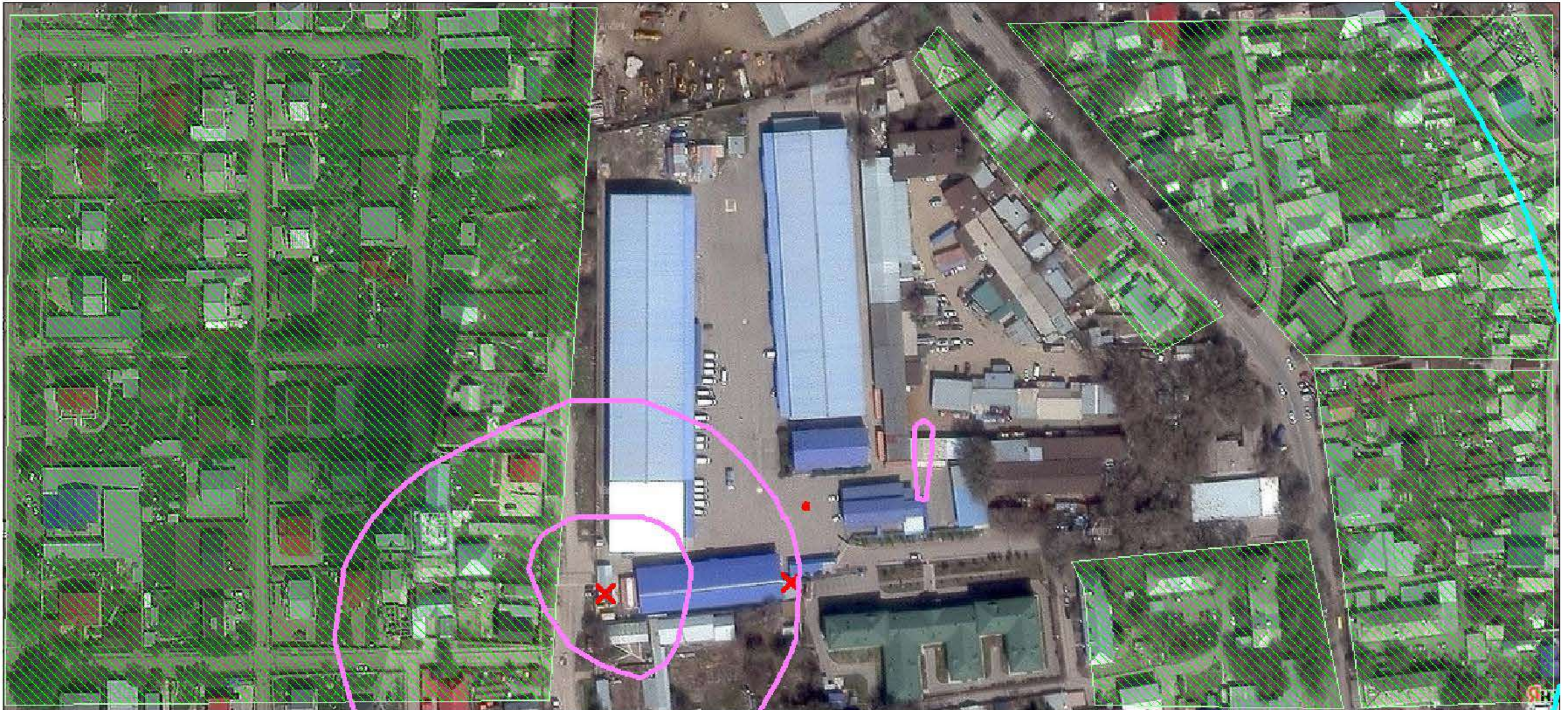
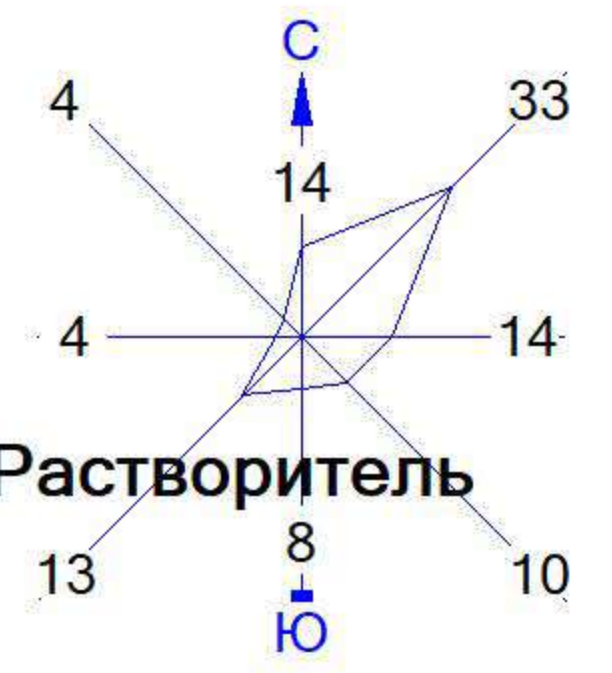
Условные обозначения:

-  Жилые зоны, группа N 01
-  Расч. прямоугольник N 01





Макс концентрация 0.1326173 ПДК достигается в точке  $x=548$   $y=71$   
При опасном направлении  $38^\circ$  и опасной скорости ветра 0.5 м/с  
Расчетный прямоугольник № 1, ширина 1496 м, высота 680 м,  
шаг расчетной сетки 68 м, количество расчетных точек  $23 \times 11$   
Расчёт на существующее положение.

Город : 006 г.Алматы  
Объект : 0008 ТОО "BOSTAN" При работе в летний период Вар.№ 3  
ПК ЭРА v2.5, Модель: ОНД-86  
2754 Алканы C12-19 /в пересчете на C/ (Углеводороды предельные C12-C19 (в пересчете на C); Растворитель РПК-265П) (10)



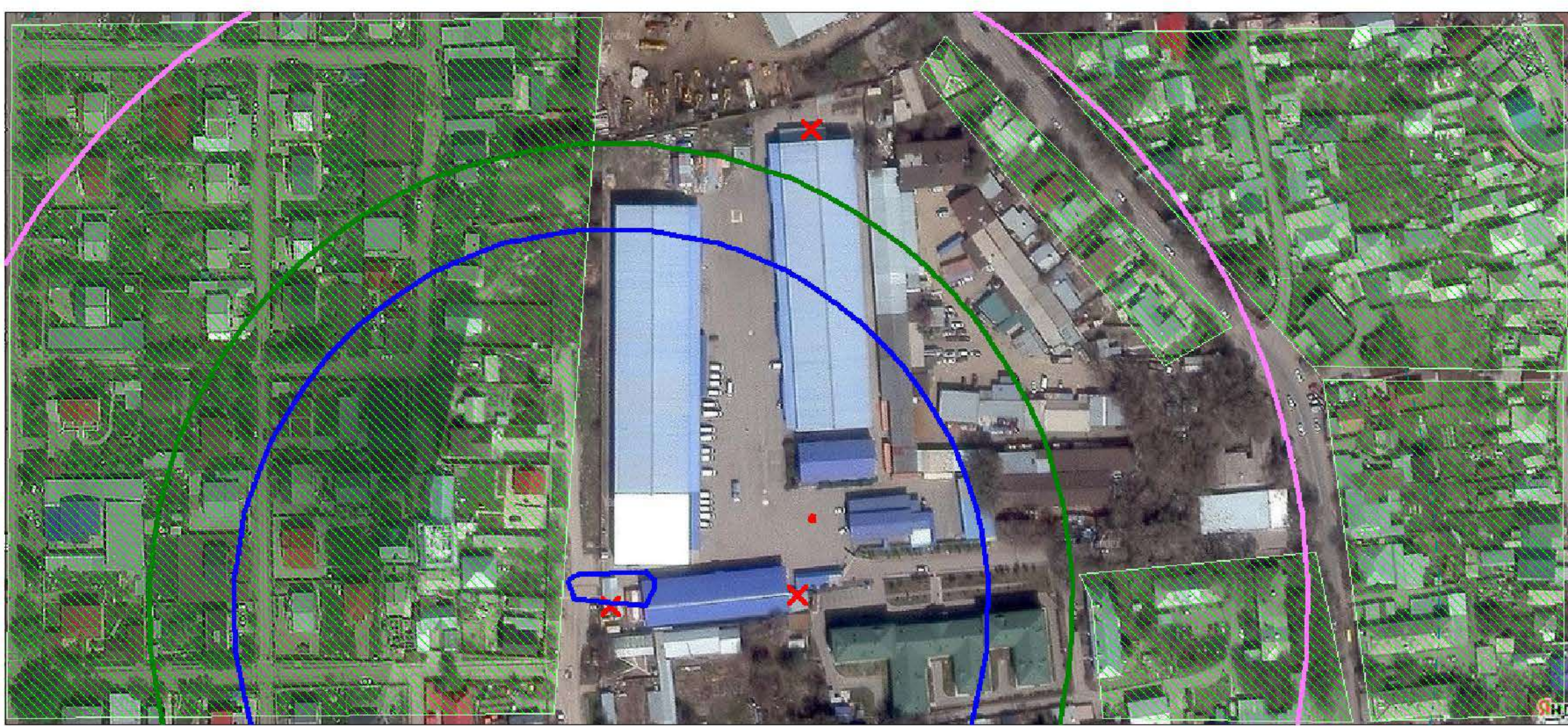
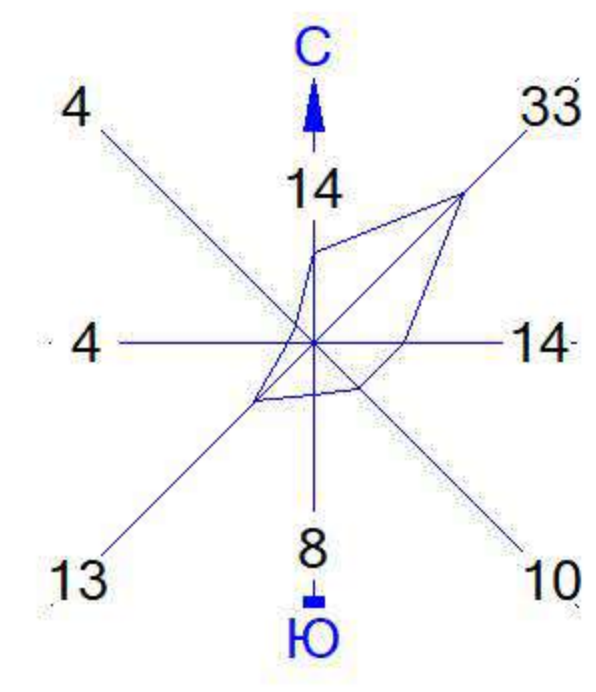
Условные обозначения:


-  Жилые зоны, группа N 01
-  Расч. прямоугольник N 01

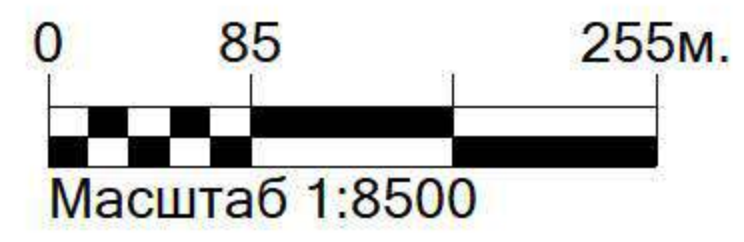


Макс концентрация 0.0474211 ПДК достигается в точке  $x=480$   $y=71$   
При опасном направлении  $66^\circ$  и опасной скорости ветра 0.52 м/с  
Расчетный прямоугольник № 1, ширина 1496 м, высота 680 м,  
шаг расчетной сетки 68 м, количество расчетных точек  $23 \times 11$   
Расчёт на существующее положение.

Город : 006 г.Алматы  
Объект : 0008 ТОО "BOSTAN" При работе в летний период Вар.№ 3  
ПК ЭРА v2.5, Модель: ОНД-86  
\_\_31 0301+0330



Условные обозначения:  
 Жилые зоны, группа N 01  
— Расч. прямоугольник N 01

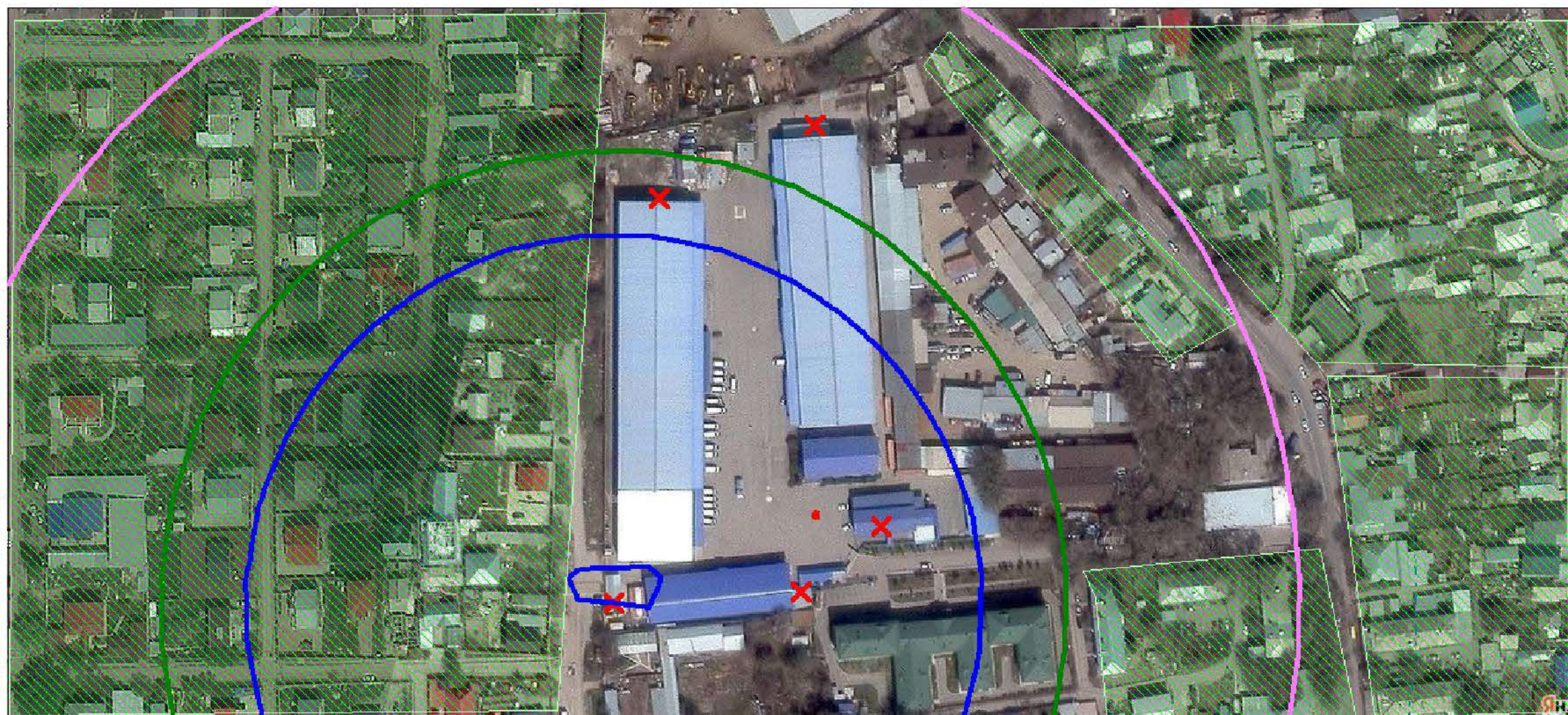
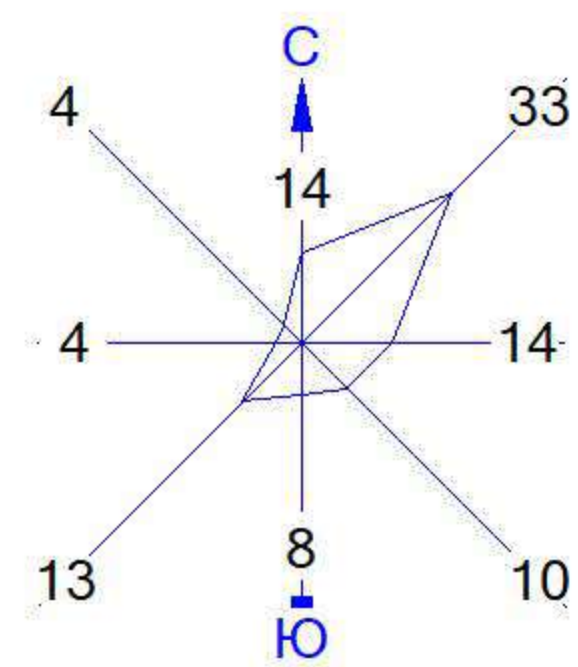


Макс концентрация 0.5414238 ПДК достигается в точке  $x=480$   $y=71$   
При опасном направлении  $66^\circ$  и опасной скорости ветра 0.5 м/с  
Расчетный прямоугольник № 1, ширина 1496 м, высота 680 м,  
шаг расчетной сетки 68 м, количество расчетных точек  $23 \times 11$   
Расчёт на существующее положение.

# **КАРТЫ РАССЕИВАНИЯ**

**В зимний период**

Город : 006 г.Алматы  
Объект : 0008 ТОО "BOSTAN" При работе в зимний период Вар.№ 4  
ПК ЭРА v2.5, Модель: ОНД-86  
0301 Азота (IV) диоксид (Азота диоксид) (4)

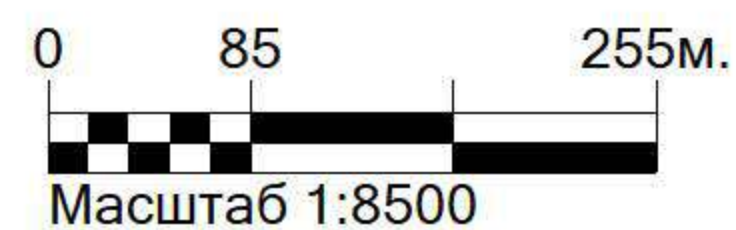


Условные обозначения:

- Жилые зоны, группа N 01
- Расч. прямоугольник N 01

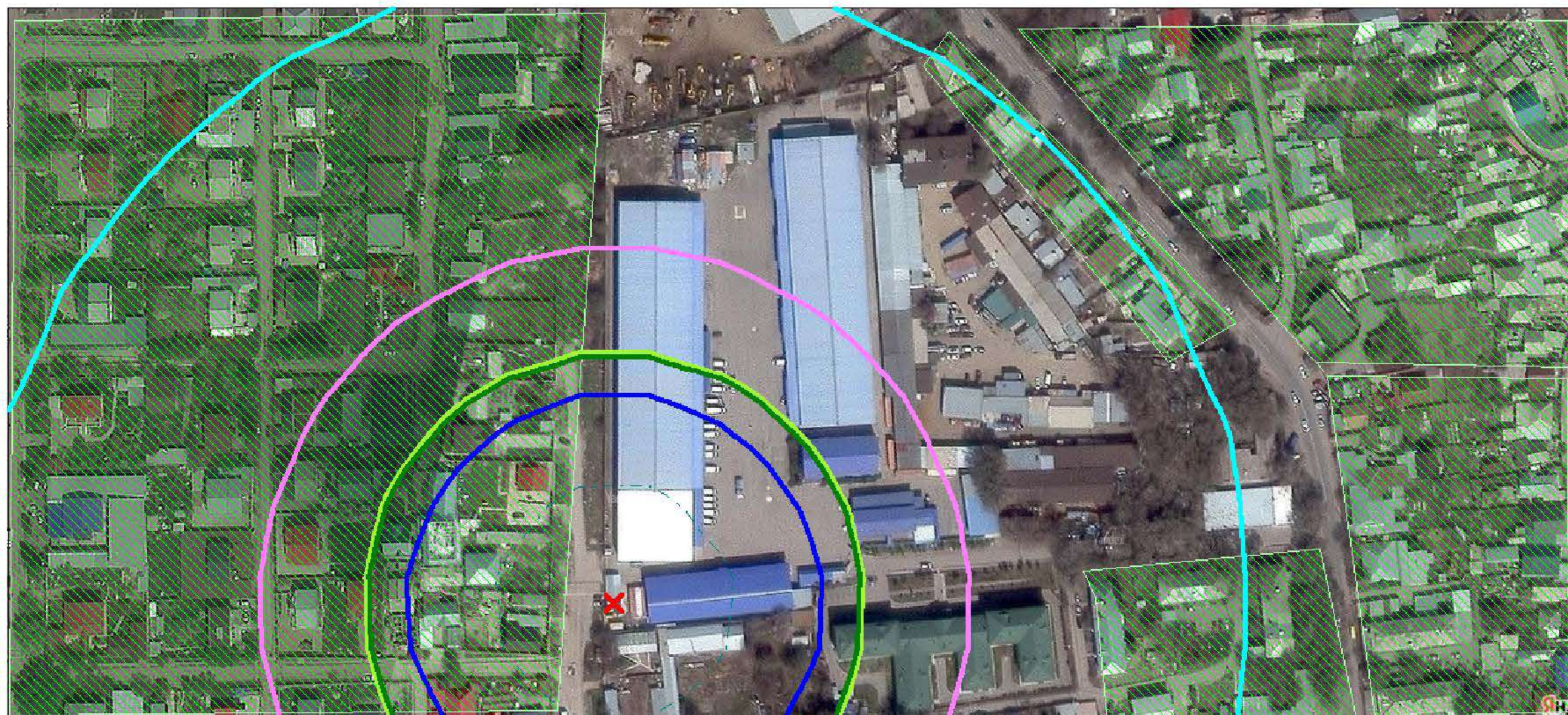
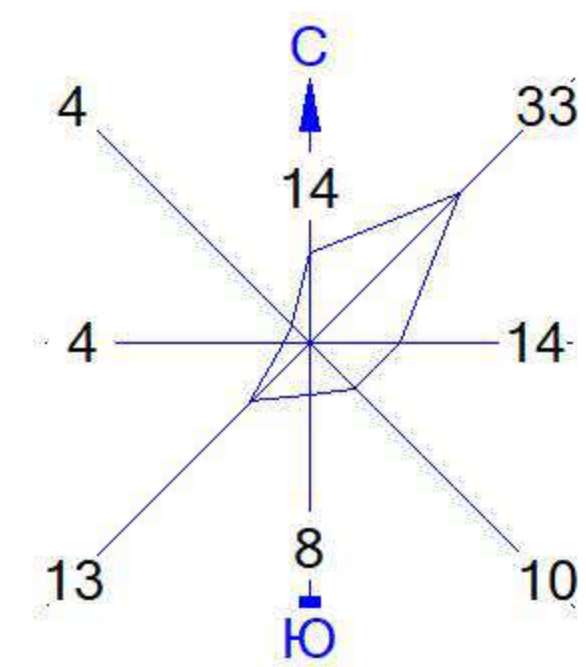
Изолинии в долях ПДК

- 0.100 ПДК
- 0.126 ПДК
- 0.218 ПДК
- 0.273 ПДК



Макс концентрация 0.5173881 ПДК достигается в точке  $x=548$   $y=3$   
При опасном направлении  $17^\circ$  и опасной скорости ветра 0.53 м/с  
Расчетный прямоугольник № 1, ширина 1496 м, высота 680 м,  
шаг расчетной сетки 68 м, количество расчетных точек  $23 \times 11$   
Расчёт на существующее положение.

Город : 006 г.Алматы  
Объект : 0008 ТОО "BOSTAN" При работе в зимний период Вар.№ 4  
ПК ЭРА v2.5, Модель: ОНД-86  
0328 Углерод (Сажа, Углерод черный) (583)

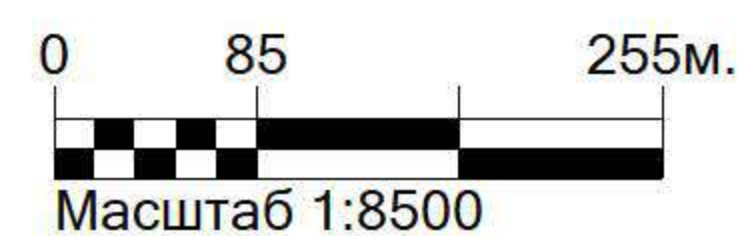


Условные обозначения:

- Жилые зоны, группа N 01
- Расч. прямоугольник N 01

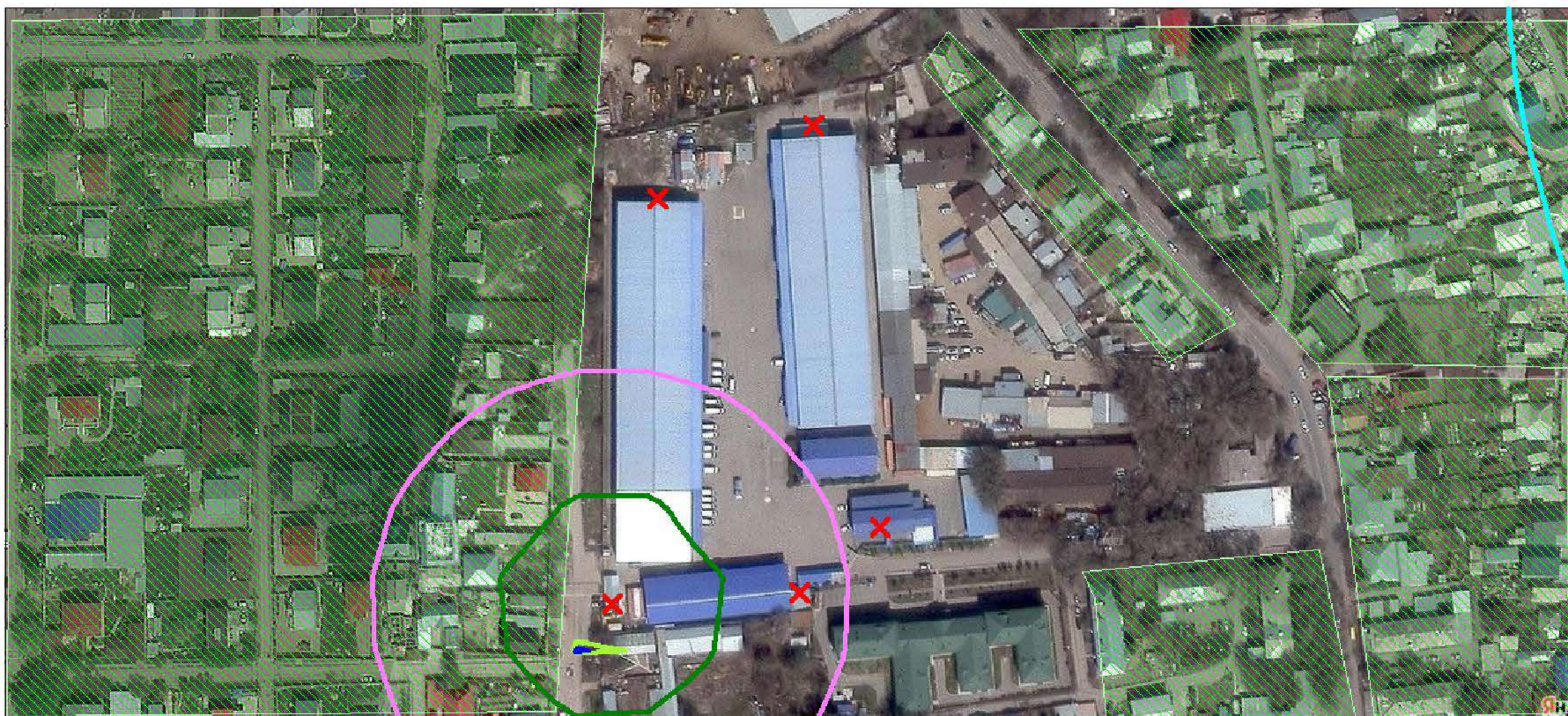
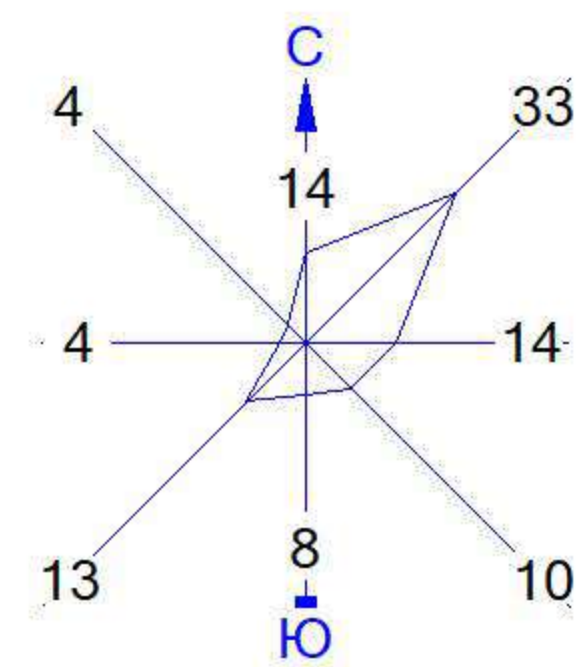
Изолинии в долях ПДК

- 0.012 ПДК
- 0.031 ПДК
- 0.050 ПДК
- 0.051 ПДК
- 0.063 ПДК
- 0.100 ПДК



Макс концентрация 0.1326173 ПДК достигается в точке  $x=548$   $y=71$   
При опасном направлении  $38^\circ$  и опасной скорости ветра 0.5 м/с  
Расчетный прямоугольник № 1, ширина 1496 м, высота 680 м,  
шаг расчетной сетки 68 м, количество расчетных точек  $23 \times 11$   
Расчёт на существующее положение.

Город : 006 г.Алматы  
Объект : 0008 ТОО "BOSTAN" При работе в зимний период Вар.№ 4  
ПК ЭРА v2.5, Модель: ОНД-86  
0703 Бенз/а/пирен (3,4-Бензпирен) (54)

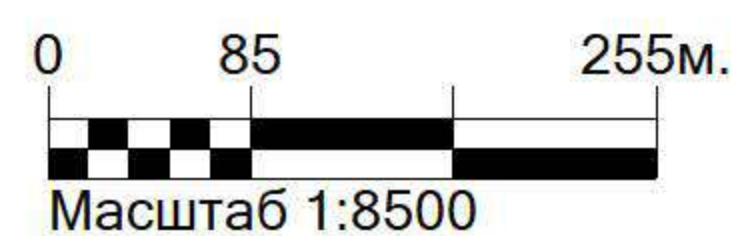


Условные обозначения:

- Жилые зоны, группа N 01
- Расч. прямоугольник N 01

Изолинии в долях ПДК

- 0.002 ПДК
- 0.020 ПДК
- 0.039 ПДК
- 0.050 ПДК
- 0.050 ПДК





Макс концентрация 0.0504897 ПДК достигается в точке  $x=548$   $y=71$   
При опасном направлении  $38^\circ$  и опасной скорости ветра 0.5 м/с  
Расчетный прямоугольник № 1, ширина 1496 м, высота 680 м,  
шаг расчетной сетки 68 м, количество расчетных точек  $23 \times 11$   
Расчёт на существующее положение.

Город : 006 г.Алматы  
 Объект : 0008 ТОО "BOSTAN" При работе в зимний период Вар.№ 4  
 ПК ЭРА v2.5, Модель: ОНД-86  
 2754 Алканы C12-19 /в пересчете на C/ (Углеводороды предельные C12-C19 (в пересчете на C); Растворитель РПК-265П) (10)

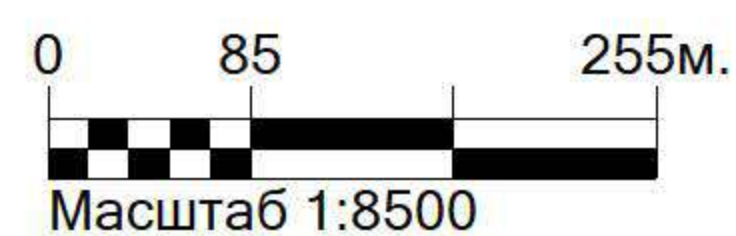


Условные обозначения:

-  Жилые зоны, группа N 01
-  Расч. прямоугольник N 01

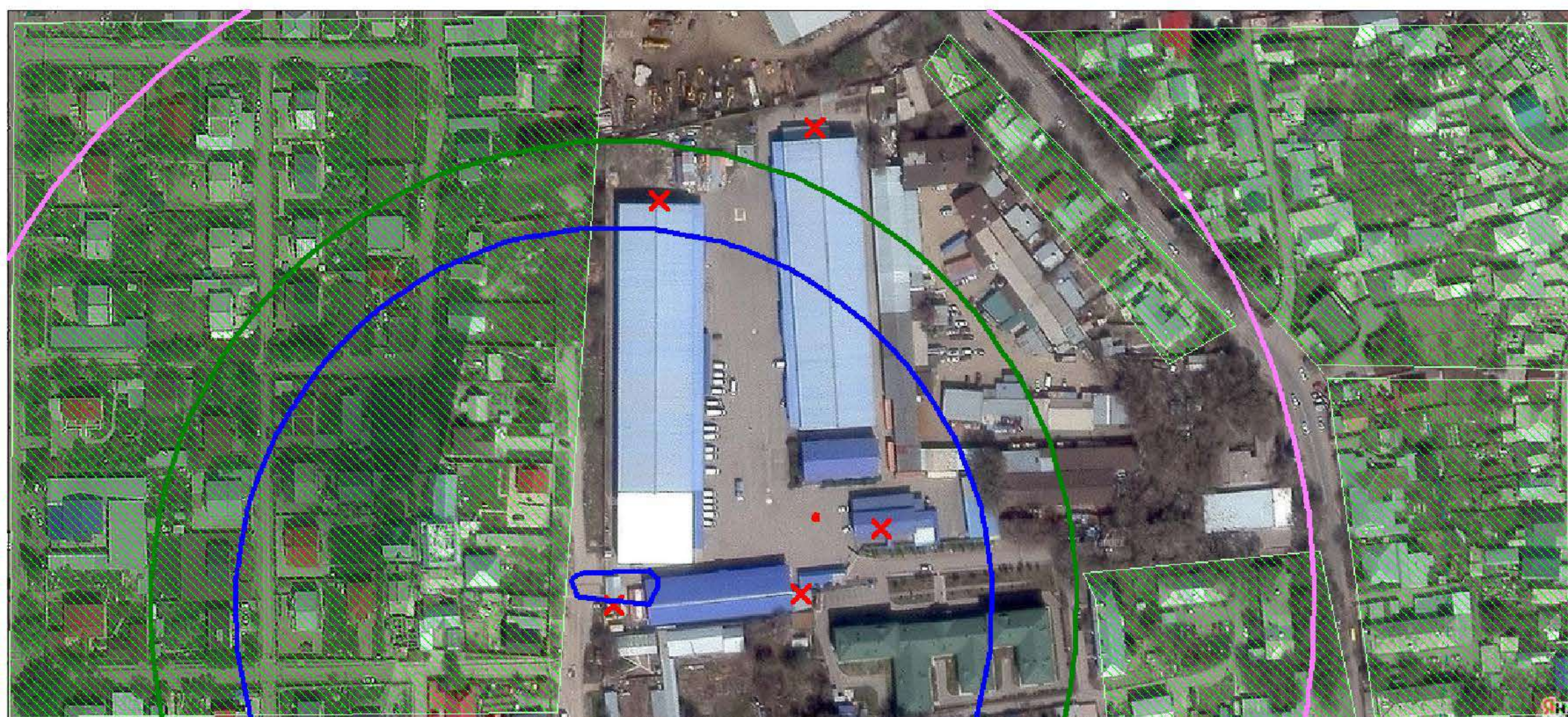
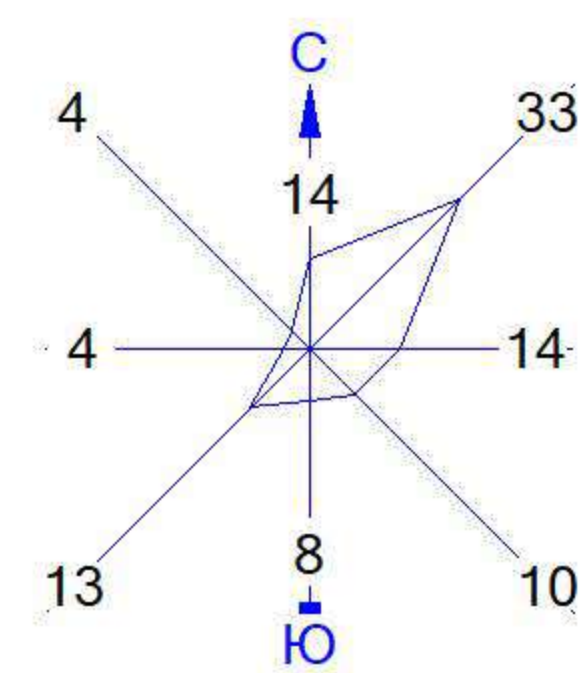
Изолинии в долях ПДК

-  0.009 ПДК
-  0.032 ПДК



Макс концентрация 0.0474211 ПДК достигается в точке  $x=480$   $y=71$   
 При опасном направлении  $66^\circ$  и опасной скорости ветра 0.52 м/с  
 Расчетный прямоугольник № 1, ширина 1496 м, высота 680 м,  
 шаг расчетной сетки 68 м, количество расчетных точек  $23 \times 11$   
 Расчет на существующее положение.

Город : 006 г.Алматы  
Объект : 0008 ТОО "BOSTAN" При работе в зимний период Вар.№ 4  
ПК ЭРА v2.5, Модель: ОНД-86  
\_\_31 0301+0330

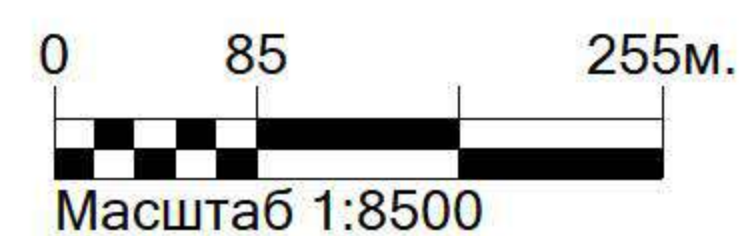


Условные обозначения:

- Жилые зоны, группа N 01
- Расч. прямоугольник N 01

Изолинии в долях ПДК

- 0.100 ПДК
- 0.130 ПДК
- 0.224 ПДК
- 0.281 ПДК

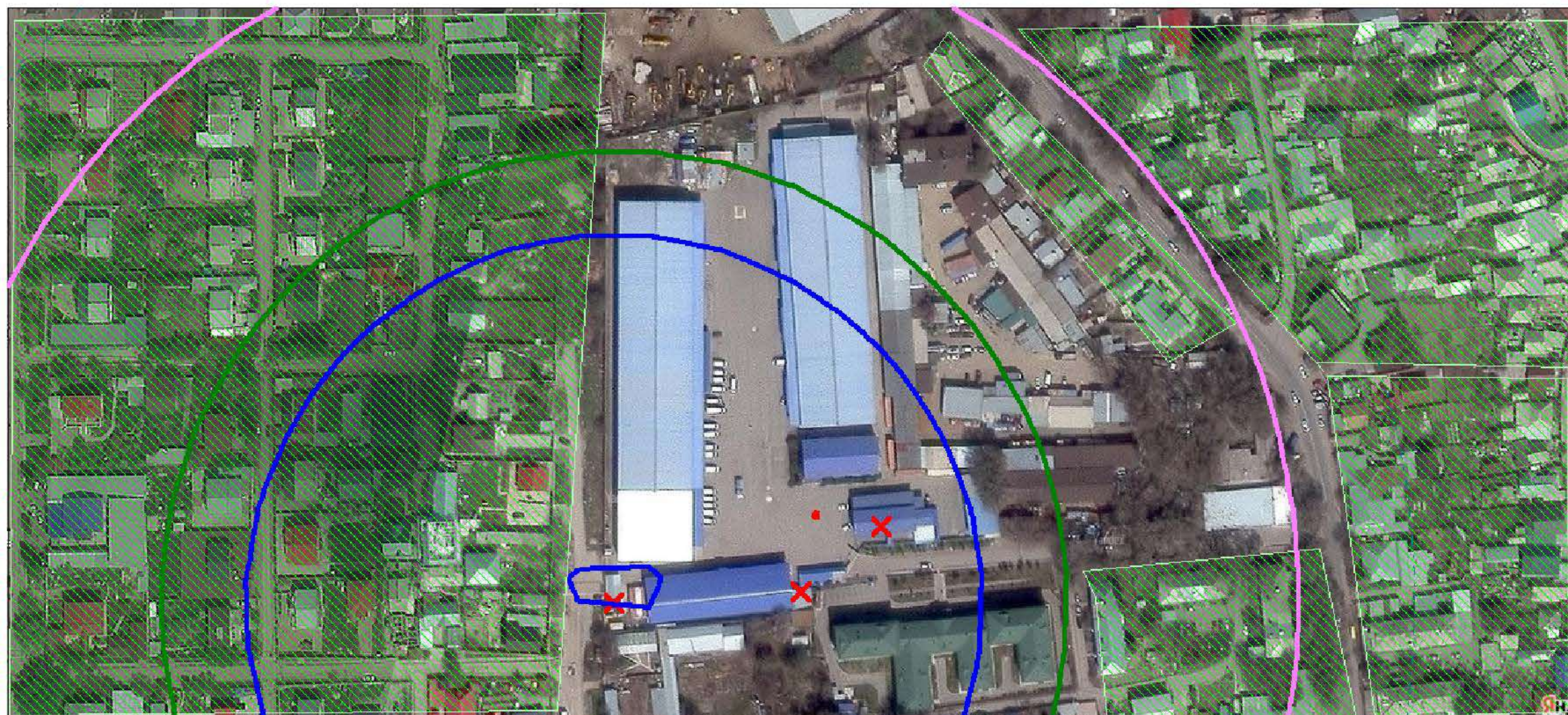
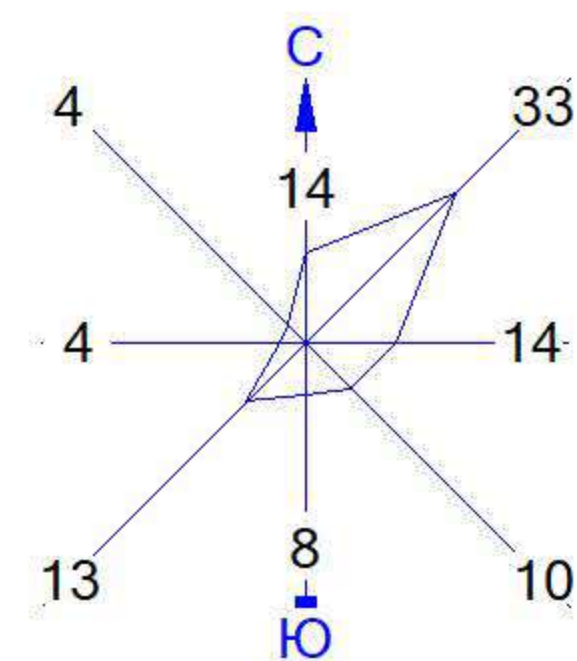


Макс концентрация 0.5490171 ПДК достигается в точке  $x=548$   $y=3$   
При опасном направлении  $17^\circ$  и опасной скорости ветра 0.53 м/с  
Расчетный прямоугольник № 1, ширина 1496 м, высота 680 м,  
шаг расчетной сетки 68 м, количество расчетных точек  $23 \times 11$   
Расчёт на существующее положение.

# **КАРТЫ РАССЕИВАНИЯ**

**Резервное топливо**

Город : 006 г.Алматы  
Объект : 0008 ТОО "BOSTAN" При работе на дизельном топливе Вар.№ 5  
ПК ЭРА v2.5, Модель: ОНД-86  
0301 Азота (IV) диоксид (Азота диоксид) (4)

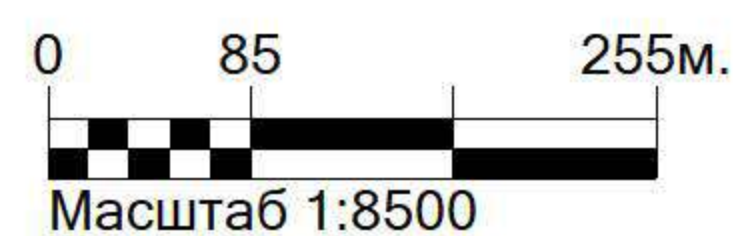


Условные обозначения:

- Жилые зоны, группа N 01
- Расч. прямоугольник N 01

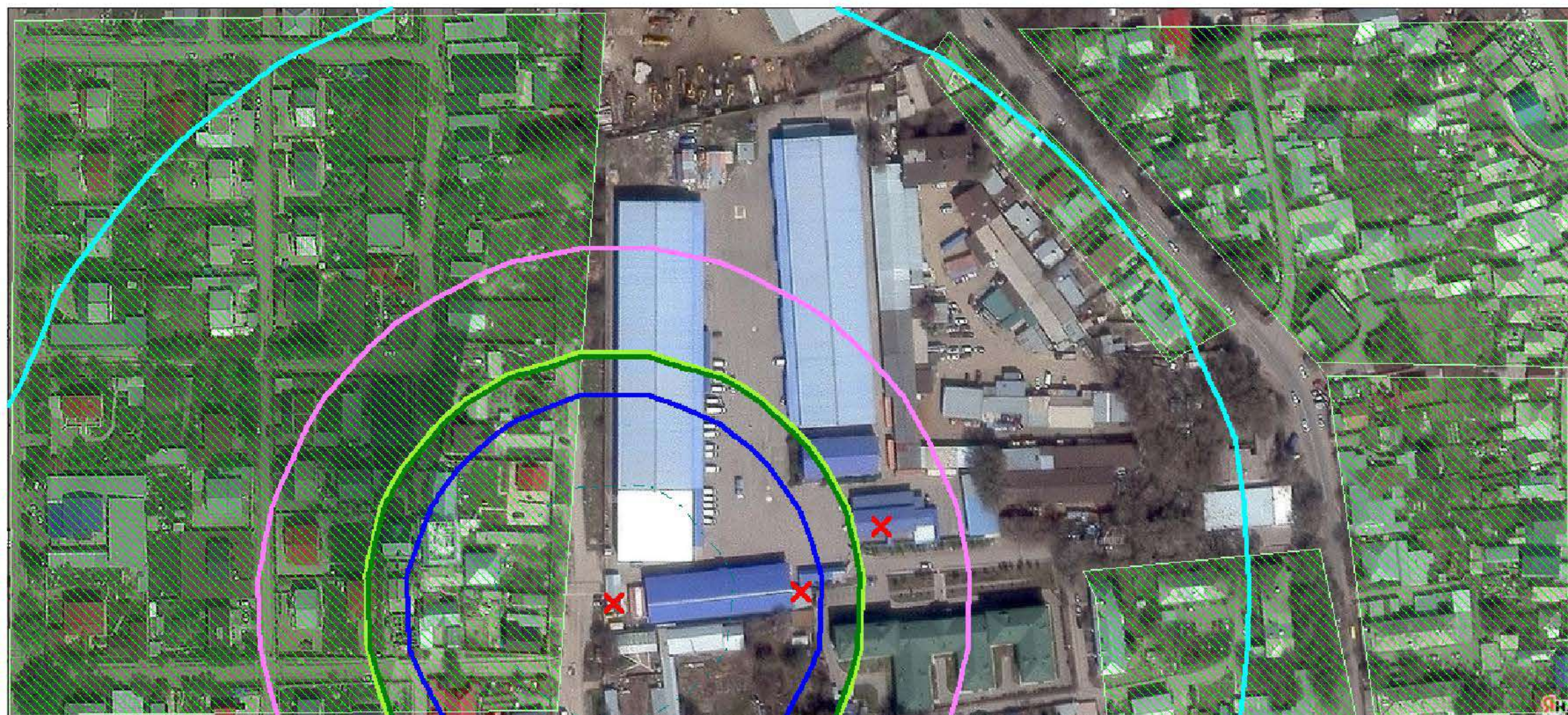
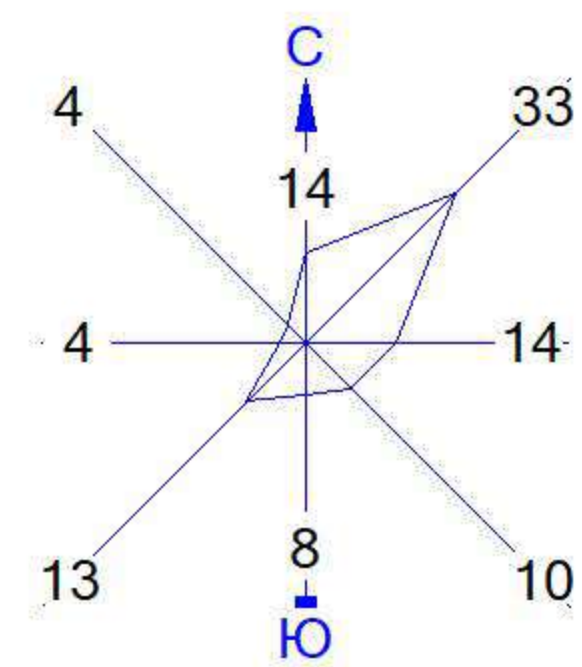
Изолинии в долях ПДК

- 0.100 ПДК
- 0.126 ПДК
- 0.218 ПДК
- 0.273 ПДК



Макс концентрация 0.5100559 ПДК достигается в точке  $x=480$   $y=71$   
При опасном направлении  $66^\circ$  и опасной скорости ветра 0.5 м/с  
Расчетный прямоугольник № 1, ширина 1496 м, высота 680 м,  
шаг расчетной сетки 68 м, количество расчетных точек  $23 \times 11$   
Расчёт на существующее положение.

Город : 006 г.Алматы  
Объект : 0008 ТОО "BOSTAN" При работе на дизельном топливе Вар.№ 5  
ПК ЭРА v2.5, Модель: ОНД-86  
0328 Углерод (Сажа, Углерод черный) (583)

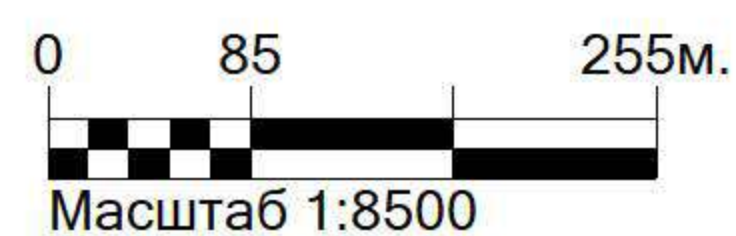


Условные обозначения:

- Жилые зоны, группа N 01
- Расч. прямоугольник N 01

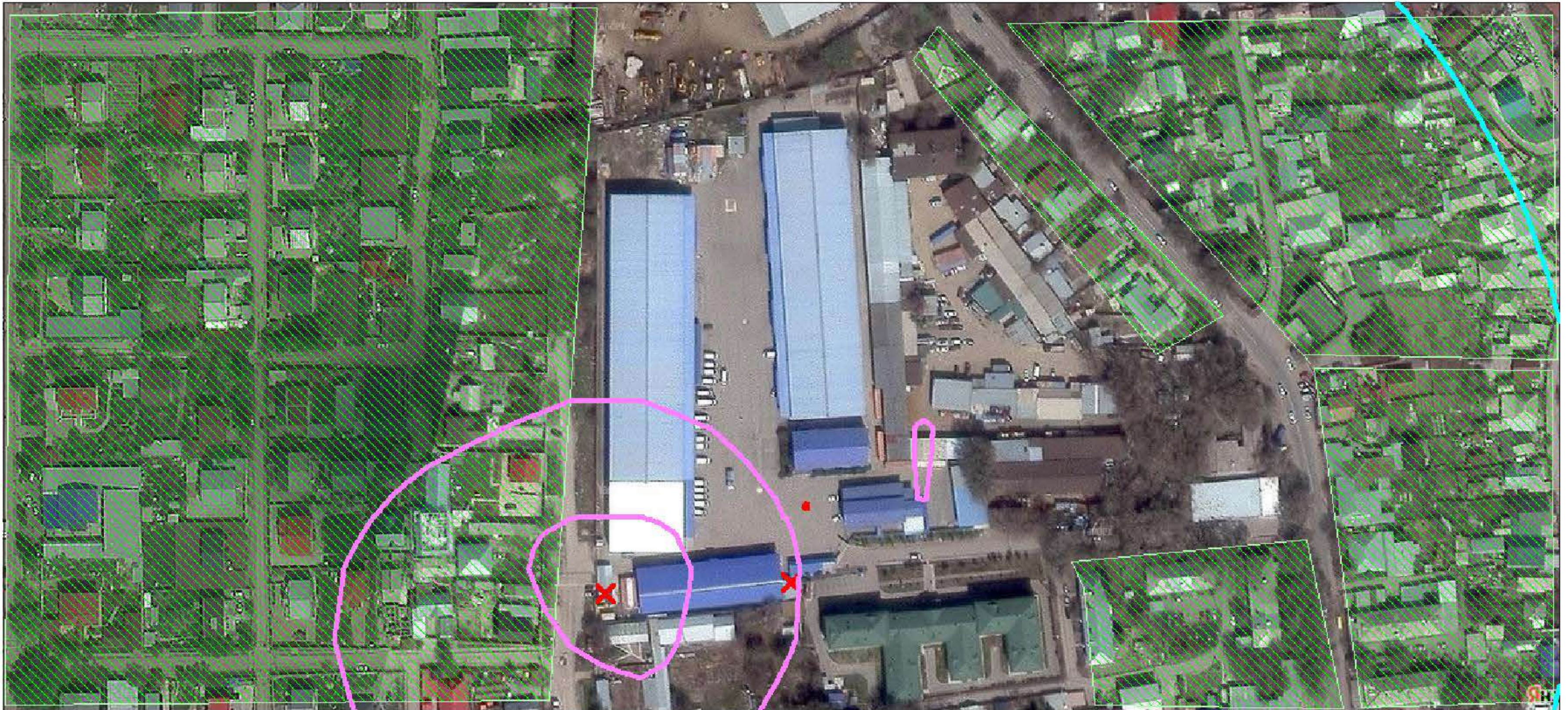
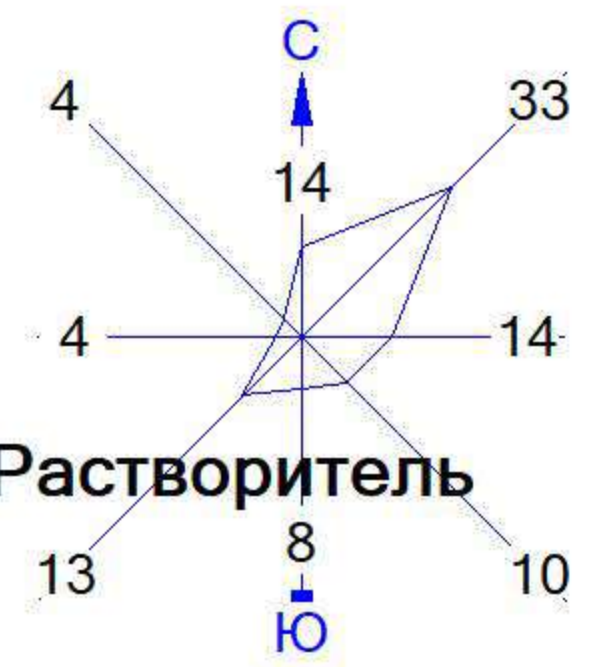
Изолинии в долях ПДК

- 0.012 ПДК
- 0.031 ПДК
- 0.050 ПДК
- 0.051 ПДК
- 0.063 ПДК
- 0.100 ПДК



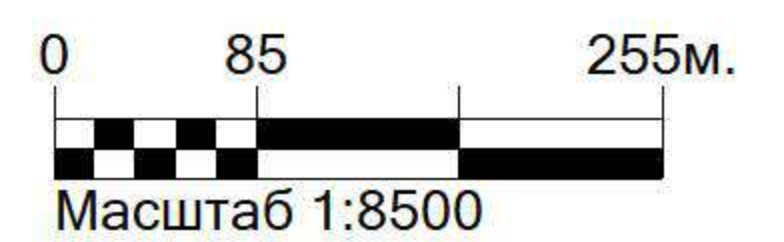
Макс концентрация 0.1326526 ПДК достигается в точке  $x=548$   $y=71$   
При опасном направлении  $38^\circ$  и опасной скорости ветра 0.5 м/с  
Расчетный прямоугольник № 1, ширина 1496 м, высота 680 м,  
шаг расчетной сетки 68 м, количество расчетных точек  $23 \times 11$   
Расчёт на существующее положение.

Город : 006 г.Алматы  
Объект : 0008 ТОО "BOSTAN" При работе на дизельном топливе Вар.№ 5  
ПК ЭРА v2.5, Модель: ОНД-86  
2754 Алканы C12-19 /в пересчете на C/ (Углеводороды предельные C12-C19 (в пересчете на C); Растворитель РПК-265П) (10)



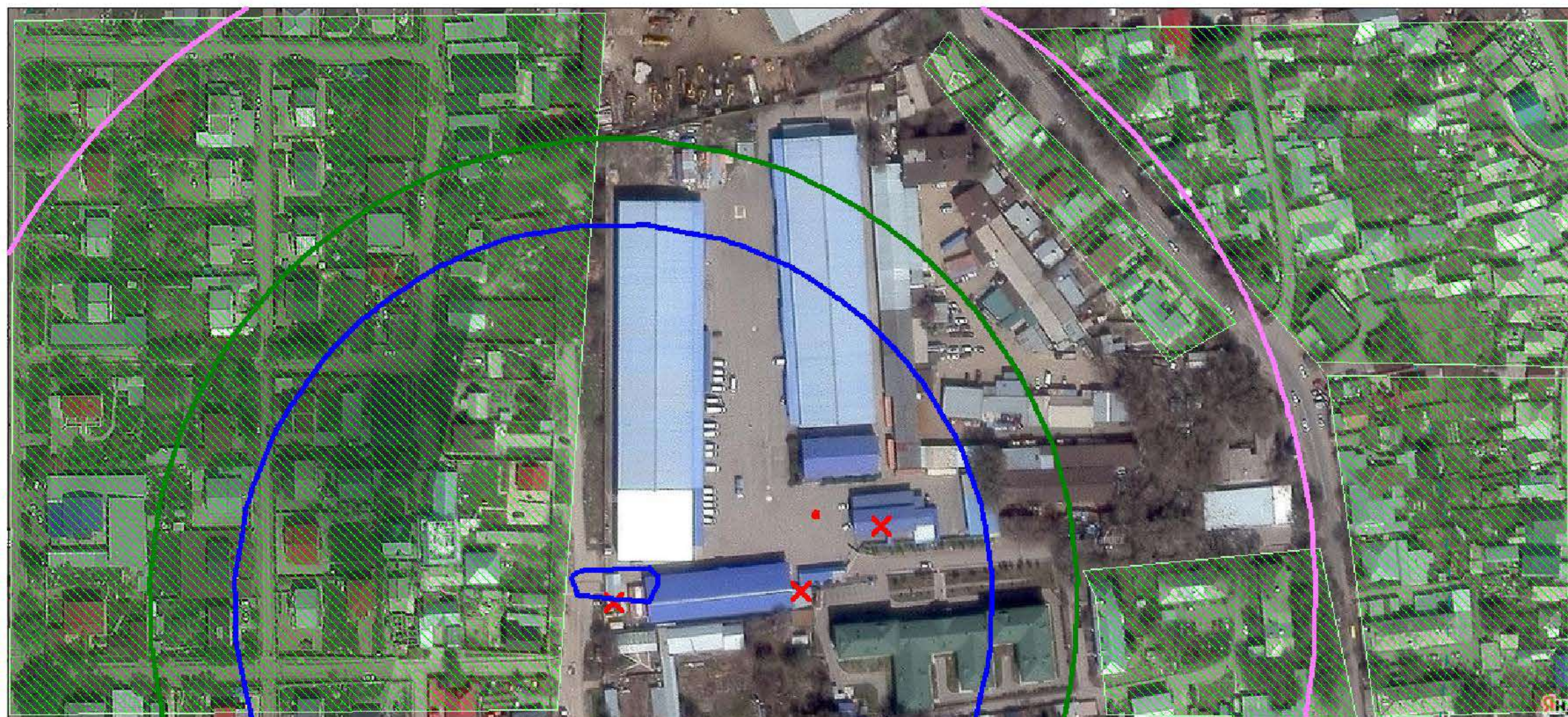
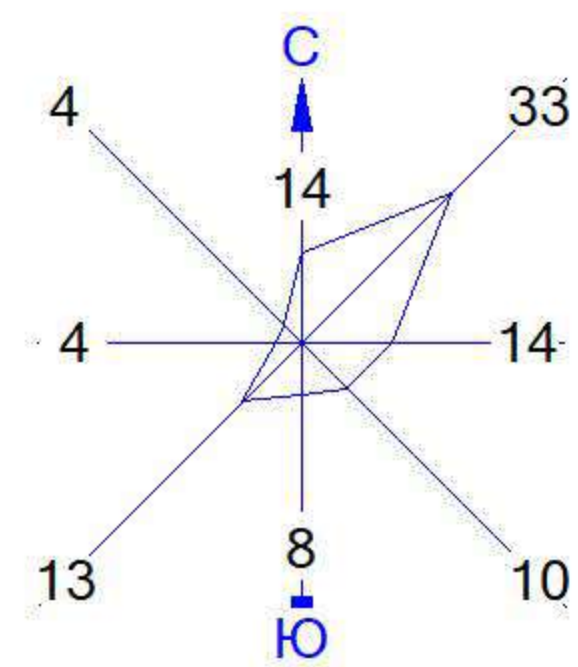
Условные обозначения:  
Жилые зоны, группа N 01  
Расч. прямоугольник N 01

Изолинии в долях ПДК  
0.009 ПДК  
0.032 ПДК



Макс концентрация 0.0474211 ПДК достигается в точке  $x=480$   $y=71$   
При опасном направлении  $66^\circ$  и опасной скорости ветра 0.52 м/с  
Расчетный прямоугольник № 1, ширина 1496 м, высота 680 м,  
шаг расчетной сетки 68 м, количество расчетных точек  $23 \times 11$   
Расчёт на существующее положение.

Город : 006 г.Алматы  
Объект : 0008 ТОО "BOSTAN" При работе на дизельном топливе Вар.№ 5  
ПК ЭРА v2.5, Модель: ОНД-86  
\_31 0301+0330

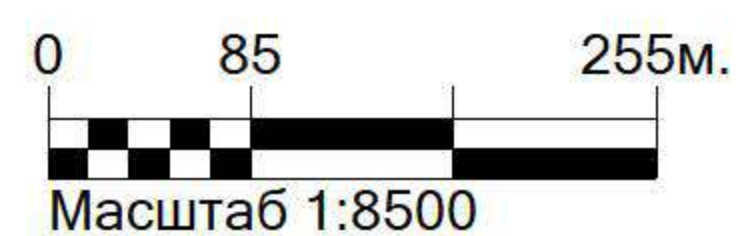


Условные обозначения:

- Жилые зоны, группа N 01
- Расч. прямоугольник N 01

Изолинии в долях ПДК

- 0.100 ПДК
- 0.130 ПДК
- 0.224 ПДК
- 0.281 ПДК



Макс концентрация 0.5424491 ПДК достигается в точке  $x=480$   $y=71$   
При опасном направлении  $66^\circ$  и опасной скорости ветра 0.5 м/с  
Расчетный прямоугольник № 1, ширина 1496 м, высота 680 м,  
шаг расчетной сетки 68 м, количество расчетных точек  $23 \times 11$   
Расчёт на существующее положение.

ҚАЗАҚСТАН РЕСПУБЛИКАСЫ  
ЭКОЛОГИЯ ЖӘНЕ ТАБИҒИ  
РЕСУРСТАР МИНИСТРЛІГІ  
«ҚАЗГИДРОМЕТ» ШАРУАШЫЛЫҚ  
ЖҮРГІЗУ ҚҰҚЫҒЫНДАҒЫ  
РЕСПУБЛИКАЛЫҚ МЕМЛЕКЕТТІК  
КӘСПОРЫНЫҢ АЛМАТЫ ҚАЛАСЫ  
ЖӘНЕ АЛМАТЫ ОБЛЫСЫ  
БОЙЫНША ФИЛИАЛЫ



ФИЛИАЛ ПО ГОРОДУ АЛМАТЫ И  
АЛМАТИНСКОЙ ОБЛАСТИ  
РЕСПУБЛИКАНСКОГО  
ГОСУДАРСТВЕННОГО  
ПРЕДПРИЯТИЯ НА ПРАВЕ  
ХОЗЯЙСТВЕННОГО ВЕДЕНИЯ  
«ҚАЗГИДРОМЕТ» МИНИСТЕРСТВА  
ЭКОЛОГИИ И ПРИРОДНЫХ  
РЕСУРСОВ РЕСПУБЛИКИ  
КАЗАХСТАН

050022, Алматы қаласы, Абай даңғылы, 32  
тел.: +7 (727) 267-52-59  
факс: +7 (727) 267-64-64  
www.almatymeteo.kz, e-mail: priemnayaalm@meteo.kz

050022, г. Алматы, пр. Абай, 32  
тел.: +7 (727) 267-52-59  
факс: +7 (727) 267-64-64  
www.almatymeteo.kz, e-mail: priemnayaalm@meteo.kz

№

(күні)

(индекс)

22-01-21/349

EDE3B943399B4CB6

05.08.2024

Директору  
ТОО «Фирма АҚ-КӨҢІЛ»  
И.С. Ханиеву

На Ваш запрос с исх.№10 от 12.04.2024 года, предоставляем климатические характеристики по Алматы ОГМС за 2023 год.

*Приложение-1*

**И.о. директора**

**К.Е. Шахабаев**

*Исп. Сары Ж.К.*  
*Тел. 8727 267 52 64*

<https://seddoc.kazhydromet.kz/rNE1yT>



Издатель ЭЦП - ҰЛТТЫҚ КУӘЛАНДЫРУШЫ ОРТАЛЫҚ (GOST), ШАХАБАЕВ КУАНЫШ,  
Филиал Республиканского государственного предприятия на праве хозяйственного  
ведения "Казгидромет" Министерства экологии и природных ресурсов Республики  
Казахстан по городу Алматы и Алматинской области, BIN120841015363

исполнено

13.10.2023

ж. № \_\_\_\_\_ ТАУАРЛЫҚ  
ГАЗДЫ БӨЛШЕК САУДАДА ӨТКІЗУ ШАРТЫНА  
№ \_\_\_\_\_ ҚОСЫМША КЕЛІСІМ

ДОПОЛНИТЕЛЬНОЕ СОГЛАШЕНИЕ № \_\_\_\_\_  
К ДОГОВОРУ РОЗНИЧНОЙ РЕАЛИЗАЦИИ  
ТОВАРНОГО ГАЗА № 2664  
от 01.10.2022

Алматы к. 2023 ж. "\_\_\_" \_\_\_\_\_

г. Алматы "\_\_\_" \_\_\_\_\_ 2023 г.

«ҚазТрансГаз Аймақ» АҚ, бұдан әрі «Жеткізуші» деп аталып, оның атынан 2023 жылы «\_\_\_» \_\_\_\_\_ берілген № \_\_\_\_\_ сенімхат негізінде әрекет ететін «ҚазТрансГаз Аймақ» АҚ Алматы өндірістік филиалы директоры Сапаров А.Е., бір тараптан және \_\_\_\_\_, бұдан әрі «Тұтынушы» деп аталатын, оның атынан \_\_\_\_\_ негізінде әрекет ететін, \_\_\_\_\_ екінші тараптан, бірлесіп «Тараптар» деп аталып, \_\_\_\_\_ жылғы «\_\_\_» \_\_\_\_\_ № \_\_\_\_\_ Тауарлық газды бөлшек саудада өткізу шартына (бұдан әрі - Шарт) төмендегілер жайлы осы № \_\_\_\_\_ Қосымша келісімді (бұдан әрі - Қосымша келісім) жасасты:

АО «ҚазТрансГаз Аймақ», именуемое в дальнейшем «Поставщик», в лице директора Алматинского производственного филиала АО «ҚазТрансГаз Аймақ» Сапарова А.Е., действующего на основании доверенности № \_\_\_\_\_ от «\_\_\_» \_\_\_\_\_ 2023., с одной стороны, и ТОО «Бостан» именуемое в дальнейшем «Потребитель», в лице суп. Никонова Н.Ф. действующего на основании дस्ताва, с другой стороны, совместно, именуемые «Стороны», заключили настоящее Дополнительное соглашение № \_\_\_\_\_ (далее - Дополнительное соглашение) к Договору розничной реализации товарного газа № 2664 от 01.10.22 года (далее - Договор) о нижеследующем:

1. Шарттың «Шартта пайдалынатын негізгі ұғымдар» тарауының 4), 5) тармақшалары келесі редакцияда жазылсын:

«4) есеп айырысу кезеңі – жеткізіліп берілген газдың көлемі анықталатын, Жеткізуші мен Тұтынушы арасында жеткізіліп берілген газ үшін өзара есеп айырысу жүргізілетін кезең. Есеп айырысу кезеңі бір күнтізбелік айды құрайды;

5) газды жеткізудің (тұтынудың) орташа тәуліктік нормасы – Жеткізуші мен Тұтынушы арасындағы Шартта белгіленген бір айдағы газ көлемін тиісті айдың күнтізбелік күндерінің санына бөлу жолымен айқындалатын газ көлемі;»;

2. Шарттың «Шартта пайдалынатын негізгі ұғымдар» тарауы келесі мазмұндағы 18), 19), 20) тармақшалармен толықтырылсын:

«18) газ тұтыну броні – отынның резервтік түрлерін барынша пайдаланған жағдайда, Қазақстан Республикасының заңдарына және өзге де нормативтік құқықтық актілеріне сәйкес тұтынушыларға ең төмен көлемде газ жеткізу тоқтатылмайтын олардың технологиялық жабдығының үздіксіз және авариясыз жұмысы үшін қажетті ең төмен газ тұтыну көлемі;»;

19) ысырмалы кран – газ тұтыну жабдығының алдындағы газ құбырындағы бекіту құрылғысы;

20) пайдалану жауапкершілігінің шекарасы – газ тарату желілері мен газ тұтыну жүйелерінің мүлкітік тиесілігінің ара-жігін бөлу нүктесі, ол сондай-ақ пайдалану жауапкершілігінің аражігін айқындайды, әдетте қосылу нүктесімен сәйкес келеді.»;

3. Шарттың 2.2.-тармағы келесі редакцияда жазылсын: «2.2. Газды тиісінше жеткізу үшін мынадай құжаттардың болуы осы Шартты жасасудың талаптары болып табылады:

1) Тұтынушы тарапынан – газбен жабдықтау жобасының, газ тұтыну жабдығына паспорттың, газ тұтыну жүйесін пайдалануға қабылдау актісінің, газ құбырын салу паспорттының, желдету арналары мен

1. Подпункты 4), 5) главы «Основные понятия, используемые в договоре» Договора изложить в следующей редакции:

«4) расчетный период – период, за который определяется объем поставленного газа, производятся взаиморасчеты между Поставщиком и Потребителем за поставленный газ. Расчетный период составляет один календарный месяц;

5) среднесуточная норма поставки (потребления) газа – объем газа, определяемый путем деления месячного объема газа, установленного Договором между Поставщиком и Потребителем, на количество календарных дней соответствующего месяца;»;

2. Главу «Основные понятия, используемые в договоре» Договора дополнить подпунктами 18), 19), 20) следующего содержания:

«18) броня газопотребления – минимальный объем потребления газа, необходимый для бесперебойной и безаварийной, при условии максимального использования резервных видов топлива, работы технологического оборудования потребителей, поставки газа которым в соответствии с законами и иными нормативными правовыми актами Республики Казахстан не прекращаются ниже минимального объема

19) кран на опуске – запорное устройство на газопроводе перед газопотребляющим оборудованием;

20) граница эксплуатационной ответственности – это точка разграничения имущественной принадлежности газораспределительных сетей и газопотребляющих систем, определяющая также разграничение эксплуатационной ответственности, обычно совпадающая с точкой подключения.»;

3. Пункт 2.2. Договора изложить в следующей редакции: «2.2. Условиями заключения настоящего Договора являются наличие следующих документов для надлежащих поставок Газа:

1) со стороны Потребителя – наличие проекта газоснабжения, паспорта на газопотребляющее оборудование, акта приемки газопотребляющей системы в эксплуатацию, строительного паспорта газопровода,

түгін мұржаларын зерттеп-қарау актісінің, газбен жабдықтау жүйелері объектілерін қауіпсіз пайдалануға жауапты адамды тағайындау туралы бұйрықтың, сондай-ақ газ тұтыну жүйелеріне техникалық қызмет көрсетуге жасалған шарттың болуы;

Тұтынушы оның газ тұтыну объектілері Қазақстан Республикасы Ұлттық экономика министрінің 2015 жылғы 28 ақпандағы № 165 бұйрығымен бекітілген (Нормативтік құқықтық актілерді мемлекеттік тіркеу тізілімінде № 10666 болып тіркелген) Ғимараттар мен құрылыстарды техникалық және (немесе) технологиялық жағынан күрделі объектілерге жатқызудың жалпы тәртібін айқындау қағидаларымен айқындалған техникалық және (немесе) технологиялық жағынан күрделі объектілерге жатқызылған кезде Газ беруге әзірлігін растайтын құжаттар ұсынады.

2) Жеткізуші тарапынан – Газдың тиісті көлемі туралы растайтын құжаттың болуы.»;

4. Шарттың 3.6.-тармағы келесі редакцияда жазылсын: «3.6. Жеткізуші біржақты тәртіппен тұтынушыға Газ беруді бұзушылықтарды жойғанға дейін мынадай жағдайларда:

1) Тұтынушы газбен жабдықтау жүйелері объектілерінің қауіпсіздік талаптарын бұзғанда;  
2) Газды заңсыз тұтынуға әкеп соққан газбен жабдықтау жүйесіне өз бетінше және/немесе заңсыз қосылғанда;  
3) газбен жабдықтау жүйесі объектілері техникалық істен шыққанда;  
4) Қазақстан Республикасы Энергетика министрінің 2014 жылғы 3 қарашадағы № 96 бұйрығымен бекітілген Тауарлық және сұйытылған мұнай газын бөлшек саудада өткізу және пайдалану қағидаларының 3-тармағында көзделген Газды бөлек есепке алуды жүргізу жөніндегі шарттың талаптары бұзылған жағдайларда тоқтата тұрады.»;

5. Шарттың 3.7.-тармағы келесі редакцияда жазылсын: «3.7. Жеткізуші жоспарлы жөндеу жұмыстарын жүргізу және жаңа тұтынушыларды қосу үшін Газ беруді тоқтата тұру туралы тұтынушыны ағытуға дейін кемінде қырық сегіз сағаттан кешіктірмей ескертеді.»;

6. Шарттың 3.8.-тармағы келесі редакцияда жазылсын: «3.8. Жеткізуші тұтынушыға алдын ала хабарланған сәттен бастап күнтізбелік бес күннен ерте емес жағдайларда Газ беруді мына жағдайларда:

1) Жеткізуші өкілдерін газ құбырларына, газ жабдықтары мен есепке алу аспаптарына жібермегенде;  
2) газ тарату ұйымының техникалық шарттарын алмай газ желілерін қайта жабдықтағанда;  
3) осы Шартта белгіленген тәртіппен және жағдайларда жеткізілген Газ көлемі үшін дебиторлық берешек болса тоқтатады;

Газ беруді тоқтату (шектеу) туралы хабарлама Тұтынушыға электрондық поштамен, пошта жөнелтілімімен, қысқа мәтіндік хабарламамен, мультимедиялық хабарламамен, қолданыстағы мессенджерлермен не хабархаттың немесе шақырудың тіркеліп-бекітілуін қамтамасыз ететін өзге де байланыс құралдары пайдаланылып жіберіледі.»;

7. Шарттың 3.9.-тармағы келесі редакцияда жазылсын: «3.9. Тұтынушы Шарттың 3.6., 3.8. және 5.7.-тармақтарында берілген, газдың берілуін тоқтататын себептерді жойғаннан кейін, сондай-ақ Тұтынушы

акта обследования вентиляционных каналов и дымоходов, приказа о назначении лица, ответственного за безопасную эксплуатацию объектов систем газоснабжения, а также заключенного договора технического обслуживания газопотребляющих систем.

Потребитель предоставляет документы, подтверждающие готовность к подаче Газа, при отнесении их объектов газопотребления к технически и (или) технологически сложным объектам, определенных Правилами определения общего порядка отнесения зданий и сооружений к технически и (или) технологически сложным объектам, утвержденными приказом Министра национальной экономики Республики Казахстан от 28 февраля 2015 года № 165 (зарегистрирован в Реестре государственной регистрации нормативных правовых актов за №10666).

2) со стороны поставщика - наличие подтверждающего документа о соответствующем объеме Газа.»;

4. Пункт 3.6. Договора изложить в следующей редакции: «3.6. Поставщик в одностороннем порядке приостанавливает подачу Газа Потребителю до устранения нарушений в случаях:

1) нарушения Потребителем требований безопасности объектов систем газоснабжения;  
2) самовольного и/или нелегального подключения к системе газоснабжения, повлекшего незаконное потребление Газа;  
3) технической неисправности объектов систем газоснабжения;  
4) нарушений условий договора по ведению раздельного учета Газа, предусмотренного пунктом 3 Правил розничной реализации и пользования товарным и сжиженным нефтяным газом, утвержденных приказом Министра энергетики Республики Казахстан от 3 ноября 2014 года №96.»;

5. Пункт 3.7. Договора изложить в следующей редакции: «3.7. О приостановлении подачи Газа для проведения плановых ремонтных работ и подключения новых потребителей, Поставщик предупреждает потребителя не позднее, чем за сорок восемь часов до отключения.»;

6. Пункт 3.8. Договора изложить в следующей редакции: «3.8. Поставщик не ранее, чем через пять календарных дней с момента предварительного уведомления Потребителя приостанавливает подачу Газа в случаях:

1) недопущения представителей Поставщика к газопроводам, газовому оборудованию и приборам учета;  
2) переоборудования газовых сетей без получения технических условий газораспределительной организации;  
3) наличия дебиторской задолженности за поставленный объем Газа в порядке и на условиях, установленных настоящим договором.

Уведомление о прекращении (ограничение) подачи газа направляется Потребителю электронной почтой, почтовым отправлением, коротким текстовым сообщением, мультимедийным сообщением, действующими мессенджерами либо с использованием иных средств связи, обеспечивающих фиксацию извещения или вызова.»;

7. Пункт 3.9. Договора изложить в следующей редакции: «3.9. Возобновление поставки Газа производится после устранения Потребителем причин приостановления подачи Газа, перечисленных в пунктах 3.6., 3.8. и 5.7.

Шартқа сәйкес берешектерді, тұрақсыздық айыбы төлемдерін, газбен жабдықтау жүйелерінен ажырату және қосу қызметтерін төлегеннен кейін газдың берілуі жаңартылады.

Жеткізуші газды қосу жоспарланған күн туралы Тұтынушыға газды жеткізуді қайтадан бастау туралы шешім қабылданған күні хабарлайды. Тұтынушыны ажырату себептері жойылғаннан кейінгі Газды жеткізуді қайтадан бастаудың шекті мерзімі Газды жеткізуді қайтадан бастау туралы шешім қабылданған күннен бастап 5 (бес) жұмыс күннен аспауы тиіс.

Осы Шартта көзделген негіздер бойынша Газдың жеткізілуі қысқартылған немесе тоқтатылған кезде, сондай-ақ жер қойнауын пайдаланушылар мен Газ өндірушілер тарапынан тауарлық газды беруді шектеген жағдайда, Жеткізуші Газ жеткізуді тоқтатуға немесе қысқартуға, ажыратуға байланысты Тұтынушының шығындарына және залалдарына ешқандай жауапты болмайды.»;

8. Шарттың 3.10.-тармағы келесі редакцияда жазылсын:

«3.10. Авариялық жағдайлардың және өзге еңсерілмейтін күш жағдайларының салдарынан газдың жеткізілуі шектелген жағдайда, Жеткізуші газбен жабдықтаудан тұтынушыларды ажырату кезектілігін белгілеуге шейін, тұтынушыларға Газды жеткізуді шектеу кестесін бекітуге құқылы.

Бекітілген кестелер Тұтынушыға Жеткізушінің диспетчерлік қызметі арқылы 8 (\_\_\_\_\_) \_\_\_\_\_ телефонмен хабарланады.»;

9. Шарттың 3.12.-тармағы келесі редакцияда жазылсын:

«3.12. Күзгі-қысқы кезеңде Жеткізуші резерв (авария) ретінде отынның басқа да түрлері белгіленген Тұтынушының Газ шығынын газ тұтыну броніне дейін қысқартуды көздеуге құқылы.»;

10. Шарттың 4.10.-тармағы келесі редакцияда жазылсын:

«4.10. Жеткізушінің өкілдерімен Тұтынушының пломбаны үзуі, Тұтынушының Газды рұқсатсыз алу (ұрлау) мүмкіндігіне жол беретін пломбаны жұлып алуға, пломбаны не есепке алу аспабына ықпал еткені, техникалық шарттарды алмай – газбен жабдықтау жүйесіне өздігінен қосылуы, қосымша газ жабдығын немесе қуатын ұлғайта отырып жабдықты монтаждауы, сондай-ақ газ тарату ұйымының келісімінсіз – есепке алу аспаптарын монтаждауы, бөлшектеуі, пайдалануға жарамды есепке алу аспабын ауыстыруы айқындалған жағдайда, Жеткізуші соңғы тексеру өткізілген күннен бастап анықталған күнге дейінгі, бірақ екі айдан аспайтын кезеңге аз тұтыну жабдығының алдындағы ысырмалы кранға дейінгі газ құбырының өткізгіштік қабілеті бойынша газ шығынына қайта есеп жүргізеді.

Есепке алу аспаптарына дейін және Газды ұрлау фактілері және Газды ұрлаудың басқа түрлері анықталған жағдайда, Өнім беруші мұндай факт туралы аумақтық ішкі істер органдарын дереу хабардар етеді және бұзушылық фактісін одан әрі құжаттай отырып, оқиға болған жерді бірлесіп тексереді.

Газбен жабдықтауға қосылу схемасын тексеру Жеткізушінің өкілдерімен құрылған, газбен жабдықтауға қосылу схемасын тексеру актісімен расталады.»;

настоящего Договора, а также погашения Потребителем задолженности, оплаты неустойки, оплаты услуг по отключению и подключению к системе газоснабжения в соответствии с настоящим Договором.

О плановой дате подключения Поставщик сообщает Потребителю в день принятия решения о возобновлении поставки Газа. Предельные сроки возобновления поставки Газа после устранения причин отключения Потребителя не должны превышать 5 (пяти) рабочих дней со дня принятия решения о возобновлении поставки Газа.

Поставщик не будет нести никакой ответственности за последствия и убытки Потребителя, связанные с прерыванием, сокращением или прекращением поставки Газа, по основаниям, предусмотренным настоящим Договором, а также в случае ограничения поставки Газа со стороны недропользователей и производителей Газа.»;

8. Пункт 3.10. Договора изложить в следующей редакции:

«3.10. В случае ограничений поставок Газа, вызванных аварийными ситуациями и другими обстоятельствами непреодолимой силы, Поставщик вправе утвердить график ограничений поставок Газа потребителям, вплоть до установления очередности отключения потребителей от газоснабжения.

Утвержденные графики доводятся до Потребителя через диспетчерскую службу Поставщика по телефону: 8(\_\_\_\_\_) \_\_\_\_\_»;

9. Дополнить Договор пунктом 3.12. следующего содержания:

«3.12. В осенне-зимний период Поставщик вправе предусмотреть сокращение расхода Газа до уровня брони газопотребления Потребителя, у которого в качестве резерва (аварии) установлены другие виды топлива.»;

10. Пункт 4.10. Договора изложить в следующей редакции:

«4.10. При обнаружении представителями Поставщика срыва пломбы, воздействие на пломбу либо прибор учета, допускающие возможность несанкционированного (хищения) Газа, без получения технических условий: самостоятельное подключение к системе газоснабжения, монтаж дополнительного газового оборудования или оборудования с увеличением мощности, без согласия газораспределительной организации – подключение к системе газоснабжения, монтаж, демонтаж газового оборудования и приборов учета, замена пригодного к использованию прибора учета, Поставщик производит перерасчет расхода Газа по пропускной способности газопровода до крана на отпуске перед газопотребляющим оборудованием, за период со дня проведения последней проверки до дня обнаружения, но не более двух месяцев.

При выявлении фактов хищения Газа до прибора учета и иные виды хищения Газа, Поставщик незамедлительно уведомляет территориальные органы внутренних дел о таком факте и совместно производит осмотр места происшествия с дальнейшим документированием факта нарушения.

Проверка схем подключения к газоснабжению подтверждается составленным представителями Поставщика актом проверки схем подключения к газоснабжению.»;

11. Пункт 4.15. Договора изложить в следующей

11. Шарттың 4.15.-тармағы келесі редакцияда жазылсын:

«4.15. Газдың көлемін өлшеу бірлігін есепке алу максатында Цельсий бойынша 20 градус температура және сынап бағанының 760 миллиметр қысымы кезінде газдың бір текше метрі қабылданады.»;

12. Шарттың 6.2-тармағы келесі мазмұндағы 11) тармақшасымен толықтырылсын:

«11) Газды есепке алу схемасын өзгертуге немесе бұзуға байланысты кез келген жұмыс түрін жүргізу кезінде жұмысты бастамас бұрын газ тарату ұйымының техникалық шарттарын алуға міндетті...»;

13. Шарттың 1 Қосымшасының 1-тармағы өзгертілсін және келесі редакцияда баяндалсын:

«2023 жылдың 01 шідесінен бастап бір мың текше.м газдың бағасы – газ тарату жүйелері арқылы тауарлық газды тасымалдауға арналған тариф есебімен, ҚҚС қосылмағанда 33 372,36 тенге.

14. Осы қосымша келісіммен өзгертілмеген Тараптардың Шарт бойынша міндеттемелері өзгертілмеген түрде қалады және Тараптардың орындауына жатады.

15. Осы қосымша келісім Тараптар қол қойған күннен бастап күшіне енеді және Тараптар Шартта көзделген міндеттемелерді толық орындағанға дейін қолданылады. 2023 жылғы 02 шілдеден бастап Тараптардың қатынастарына 1-ден 12-ші тармақтар, ал 2023 жылғы 01 шілдеден бастап 13-тармақ әрекет етеді.

16. Осы қосымша келісім Шарттың құрамды және ажырамас бөлігі болып табылады.

17. Осы қосымша келісім бірдей заңды күші бар екі данала, әрбір тарап үшін бір данадан жасалды.

ЖЕТКІЗУШІ  
ПОСТАВЩИК  
м.о.



редакции:

«4.15. В целях учета за единицу измерения объема Газа принимается один кубический метр газа при температуре 20 градусов по Цельсию и давлении 760 миллиметров ртутного столба.»;

12. Пункт 6.2. Договора дополнить подпунктом 11) следующего содержания:

«11) При проведении любого вида работ, связанных с изменением или нарушением схемы учета Газа, перед началом работ получить технические условия газораспределительной организации.»;

13. Пункт 1 Приложения 1 Договора изменить и изложить в следующей редакции:

«Цена газа с 01 июля 2023 года за тысячу куб.м. 33 372,36 с учетом тарифа на транспортировку товарного газа по газораспределительным системам, в тенге, без учета НДС.

14. Обязательства Сторон по Договору не затронутые настоящим Дополнительным соглашением, остаются в неизменном виде и подлежат исполнению Сторонами.

15. Настоящее Дополнительное соглашение вступает в силу с момента подписания Сторонами и действует до полного исполнения Сторонами обязательств, предусмотренных Договором. Пункты с 1 по 12 распространяют свое действие на отношения Сторон, возникшие с 02 июля 2023 года, пункт 13 распространяет свое действие на отношения Сторон, возникшие с 01 июля 2023 года.

16. Настоящее соглашение является составной и неотъемлемой частью Договора.

17. Настоящее Дополнительное соглашение составлено в двух экземплярах, имеющих одинаковую юридическую силу, по одному экземпляру для каждой Стороны.

ТҮТІНУШЫ  
ПОТРЕБИТЕЛЬ  
м.п.



# ДОГОВОР № 9\2023

г. Алматы

«01» сентября 2023 г.

ТОО «Бостан» в лице директора Никонова Ю.Ф., действующего на основании Устава, именуемое в дальнейшем «Заказчик», с одной стороны, и ТОО «Елена», именуемое в дальнейшем «Подрядчик», в лице Директора Айспур Д.В., действующего на основании Устава, с другой стороны, заключили настоящий соглашение о нижеследующем:

## 1. ПРЕДМЕТ ДОГОВОРА

- 1.1. «Подрядчик» обязуется выполнить по заданию «Заказчика» следующие виды работ:
- 1.2. Техническое обслуживание газопровода среднего давления - 340 м.
  - 1.3. Техническое обслуживание газопровода низкого давления.
  - 1.4. Техническое обслуживание ШГРП – 1 шт.
  - 1.5. Техническое обслуживание узла учета расхода газа 1 шт находящегося на территории ТОО «Бостан»
  - 1.6. Техническое обслуживание счетчиков расхода газа G6 2 штуки находящегося на территории ТОО «Бостан»

## 2. СТОИМОСТЬ РАБОТ ПО ДОГОВОРУ

- 2.1. Ежемесячная сумма по настоящему Договору составляет **55000** (Пятьдесят пять тысяч тенге) в том числе НДС.

## 3. УСЛОВИЯ ПЛАТЕЖА. ПОРЯДОК РАСЧЕТОВ

- 3.1. «Заказчик» перечисляет предоплату за год в размере **660000** (Шестьсот шестьдесят тысяч тенге).
- 3.2. Договор вступает в силу с момента поступления денежных средств на расчетный счет «Подрядчика»

## 4. СРОКИ ИСПОЛНЕНИЯ ОБЯЗАТЕЛЬСТВ.

- 4.1. Срок действия настоящего Договора:  
Начало – 01 сентября 2023 г.  
Окончание – 30 августа 2024 г.

## 5. ОБЯЗАТЕЛЬСТВА СТОРОН

- 5.1. «Подрядчик» обязан:
- своими силами и средствами выполнить все работы в объеме и в сроки, установленные настоящим Договором, и сдать объект «Заказчику» в рабочем состоянии;
  - незамедлительно устранять по требованию «Заказчика» обнаруженные недостатки и дефекты;
  - в течении 3-х дней с момента получения от «Заказчика» объекта, согласовать с ним все спорные вопросы;
- 5.2. «Заказчик» обязан:
- оплатить «Подрядчику» работы, предусмотренные разделом 1 настоящего Договора, в размерах и в сроки, установленные Договором;

- обеспечить пропуск на объекты рабочих и сотрудников «**Подрядчика**»;
- принять объекты в течение 10 дней с момента получения письменного уведомления «**Подрядчика**» по Акту выполненных работ, и в случае обнаружения допущенных недостатков, немедленно уведомить «**Подрядчика**».

## **6. ОТВЕТСТВЕННОСТЬ СТОРОН**

6.1. Стороны несут ответственность за неисполнение или ненадлежащее исполнение условий настоящего Договора в соответствии с действующим законодательством Республики Казахстан.

## **7. ДЕЙСТВИЕ НЕПРЕОДОЛИМОЙ СИЛЫ**

7.1. При наступлении обстоятельств невозможности полного или частичного исполнения любой из сторон своих обязательств по настоящему Договору, а именно: объявленной или фактической войны, эпидемии, блокады, эмбарго, землетрясения, пожара, наводнения и других стихийных бедствий, а также вступления в силу законодательных актов, указов, постановлений и распоряжений государственных органов, прямо или косвенно запрещающих указанные в Договоре виды деятельности, срок исполнения обязательств отодвигается соразмерно времени, в течение которого будут действовать такие обстоятельства.

7.2. Сторона, для которой создалась невозможность исполнения обязательств по настоящему Договору, обязана не позднее 10 суток с момента наступления вышеуказанных обстоятельств уведомить об этом другую сторону в письменном виде. Доказательством, свидетельствующим о таких обстоятельствах и их длительности, являются документы, выдаваемые компетентным органом государства. Несвоевременное уведомление лишает сторону права ссылаться на любое вышеуказанное обстоятельство как на основание, освобождающее от ответственности за неисполнение своих обязательств.

## **8. ПОРЯДОК РАЗРЕШЕНИЯ СПОРОВ.**

8.1. Все споры или разногласия, возникающие между сторонами по настоящему Договору или в связи с ним, разрешаются путем переговоров между сторонами.

8.2. В случае невозможности разрешения разногласий путем переговоров они подлежат рассмотрению в порядке, установленном законодательством Республики Казахстан.

## **9. ПОРЯДОК ИЗМЕНЕНИЯ И ДОПОЛНЕНИЯ ДОГОВОРА**

9.1. Любые изменения и дополнения к настоящему Договору имеют силу только в том случае, если они оформлены в письменном виде и подписаны обеими сторонами.

9.2. Досрочное расторжение договора может иметь место по соглашению сторон либо по основаниям, предусмотренным действующим на территории Республики Казахстан гражданским законодательством.

9.3. «**Заказчик**» вправе расторгнуть Договор в следующих случаях:

- задержка «**Подрядчиком**» хода работ по его вине, когда срок их окончания, установленный в Договоре, увеличивается более чем на один месяц;



**ДОГОВОР № 51**  
по вывозу твердых бытовых отходов

г. Алматы

«01» сентября 2023 г.

ИП «Зелёный Город KZ» г. Алматы в лице Директора Лесковской Д. А. действующий на основании Талона № KZ90TWQ03301664 дата выдачи 01.09.2023 года, именуемое в дальнейшем «Подрядчик» с одной стороны и ТОО «Бостан», в лице Директора Никонова Ю.Ф., действующего на основании Устава, именуемый в дальнейшем «Заказчик» с другой стороны, заключили настоящий договор о нижеследующем:

**1. «Заказчик»** передает, а «Подрядчик» принимает на себя выполнение работ по регулярному вывозу с мест сбора твердо-бытовых отходов.

**2. «Заказчик» обязан** в соответствии с санитарными правилами содержания территории населенных мест № 3.01.007.97 от 09.04.1997г.

а) своевременно оплачивать услуги «Подрядчика» указанные в п.5,

б) обеспечить надлежащее санитарное состояние контейнерных площадок, производить подборку мусора на контейнерных площадках,

в) обеспечить сохранность и исправность мусоросборников,

г) поддерживать в исправном состоянии подъезды и подходы к ним, обеспечить свободный проезд спец. автотранспорта к мусоросборникам: оборудовать площадки с водонепроницаемым покрытием под мусоросборники по согласованию с СЭС.

д) в случае изменения реквизитов расположения объектов, указанных в договоре «Заказчик» обязан, в трехдневный срок сообщить все изменения «Подрядчику».

**3. «Подрядчик» обязан:**

а) вывозить твердо-бытовой мусор по установленному графику или согласно заявки,

б) производить подборку просыпавшегося мусора при погрузке,

в) в случае несвоевременного вывоза ТБО производить подборку мусора.

**4. Оплата за выполняемый объем работ по вывозу твердо-бытового мусора производится «Заказчиком»:**

Общее накопление в месяц **ПО ФАКТ**

Стоимость 1м3 – по 2288,46 (Две тысячи двести восемьдесят восемь тенге) **46 тиын.**

**5. Оплата за выполняемую работу по вывозу твердо-бытового мусора производится «Заказчиком» не позднее 10 числа последующего месяца. Согласно выставленной счет – фактуры.**

**6. В случае не исполнения «Заказчиком» одного из пунктов настоящего договора. «Подрядчик» прекращает работы по вывозу твердо - бытового мусора с письменным уведомлением «Заказчика» за 15 дней.**

**7. За нарушение условий договора устанавливается ответственность сторон в соответствии с действующим законодательством РК.**

**8. Договор составляется в 2-х экземплярах для каждой из сторон и имеет одинаковую юридическую силу.**

**9. Договор считается заключенным на неопределенный срок, до тех пор пока одна из сторон, за 15 дней до фактического расторжения, не заявит в письменном виде другой стороне о его расторжении.**

10. Цена 1 м3 возможно будет меняться в зависимости от повышения цен на ГСМ и запасных частей для парка спец. техники, согласно письма или доп. соглашения обеих сторон.

**Юридические адреса:**

**« Подрядчик »**

**ИП «Зелёный Город KZ»**  
050026 РК, г. Алматы,  
ул.Нурмакова, д.26, кв.31  
ИИН 970718400060  
ИИК KZ418562204112351296  
АГФ АО БанкЦентрКредит  
БИК КСЖВКЗКХ  
Кбе 19.  
Кнп 859  
Талон № KZ90TWQ03301664  
Дата выдачи 1 сентября 2023 года  
Тел. +7 (707) 747 49 83  
E-mail: aleksandr.07.56@gmail.com

**«Заказчик»**

**ТОО «Бостан»**  
040400 РК, г. Есик,  
ул. Алматинская, д.163  
БИН 990840004223  
ИИК KZ84601A311000280831  
в АО «Народный Банк Казахстана»  
БИК HSBKZKZKX  
Кбе 17  
Тел. +7 (727) 299 97 97  
E-mail: info@bostan.kz

Директор



Лесковская Д.А.

Директор



Никонов Ю.Ф.

ТАЛОН  
№ KZ90TWQ03301664

Настоящим, ЛЕСКОВСКАЯ ДИАНА АЛЕКСАНДРОВНА 970718400060

(фамилия, имя, отчество (в случае наличия), полное наименование, индивидуальный идентификационный номер физического лица в случае отсутствия бизнес-идентификационного номера у индивидуального предпринимателя в форме совместного предпринимательства-полное наименование индивидуального предпринимателя)

уведомляет о:

изменении регистрационных данных индивидуального предпринимателя  
(указывается наименование деятельности или действия)

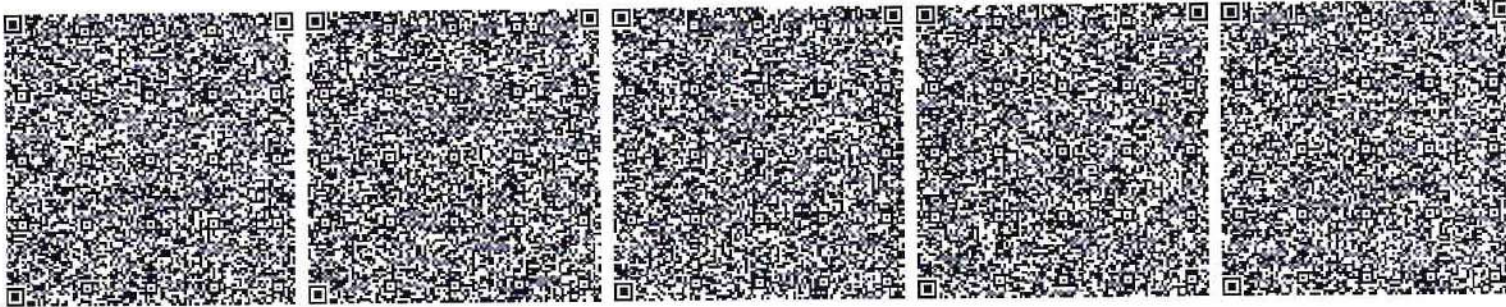
Наименование конечного получателя: ИП Зелёный Город KZ

Наименование принимающей организации: УГД по Алмалинскому району

01.09.2023 9:04:17

(дата и время приема уведомления)

Входящий регистрационный номер уведомления: KZ91UWQ05418136





Алматы қ.

2023 ж. "01" шілде

г. Алматы

"01" июля 2023 г.

«ҚазТрансГаз Аймақ» АҚ, бұдан әрі «Жеткізуші» деп аталады, оның атынан 2023 ж. «05» мамыр №53 Сенімхат негізінде әрекет ететін «ҚазТрансГаз Аймақ» АҚ Алматы өндірістік филиалының директоры А.Е. Сапаров бір жақтан және

бұдан әрі «Тұтынушы» деп аталады, оның атынан

негізінде әрекет ететін, келесі жақтан, бірігіп «Тараптар» деп аталып, жылғы «\_» №\_ Тауарлық газды бөлшек саудада өткізу шартына (бұдан әрі - Шарт) төмендегілер жайлы осы №\_ Қосымша келісімді (бұдан әрі - Қосымша келісім) жасасты:

1. Шарттың 1 Қосымшасының 1-тармағы өзгертілсін және мынадай редакцияда жазылсын:  
«2022 жылғы 01 қаңтардан бастап бір мың текше.м газдың бағасы - газ тарату желілері арқылы тауарлық газды тасымалдауға арналған тариф есебімен, ҚҚС есебінен 29 488,74 теңге.

2022 жылғы 01 шілдеден бастап бір мың текше.м газдың бағасы - газ тарату желілері арқылы тауарлық газды тасымалдауға арналған тариф есебімен, ҚҚС есебінен 31 453,09 теңге.

2023 жылғы 01 шілдеден бастап бір мың текше.м газдың бағасы - газ тарату желілері арқылы тауарлық газды тасымалдауға арналған тариф есебімен, ҚҚС есебінен 33 372,36 теңге.

Жалпы жеткізу көлемі \_\_\_\_\_ мың текше.м.

Шарттың жалпы сомасы ҚҚС есебімен \_\_\_\_\_ теңге»

2. Осы Қосымша келісіммен өзгертілмеген Тараптардың Шарт бойынша міндеттері өзгертілмеген түрде қалады және Тараптардың орындауына жатады.

3. Осы Қосымша келісім 2023 жылғы 01 шілдеден бастап күшіне енеді және Тараптармен Шартпен қарастырылған міндеттемелер толық орындалғанға дейін әрекет етеді.

4. Осы Қосымша келісім Шарттың құрамды және ажырамас бөлігі болып табылады.

5. Осы Қосымша келісім заңдық күштері бірдей, әр Тарапқа бір дана бойынша, екі данада жасалды

ЖЕТКІЗУШІ  
ПОСТАВЩИК  
м.о.



АО «ҚазТрансГаз Аймақ», именуемое в дальнейшем «Поставщик», в лице директора Алматинского производственного филиала АО «ҚазТрансГаз Аймақ» Сапарова А.Е., действующего на основании Доверенности №53 от 05 мая 2023 г., с одной стороны, и

менуемое в дальнейшем «Потребитель», в лице директора Никонова Ю.Р. действующего на основании Устава

совместно, именуемые «Стороны», заключили настоящее Дополнительное соглашение №\_ (далее - Дополнительное соглашение) к Договору розничной реализации товарного газа № 2664 от 01.01.2022 года (далее - Договор) о нижеследующем:

1. Пункт 1 Приложения 1 Договора изменить и изложить в следующей редакции:  
«Цена газа с 01 января 2022 года за тысячу куб.м. 29 488,74 с учетом тарифа на транспортировку товарного газа по газораспределительным системам, в тенге, без учета НДС.

Цена газа с 01 июля 2022 года за тысячу куб.м. 31 453,09 с учетом тарифа на транспортировку товарного газа по газораспределительным системам, в тенге, без учета НДС.

Цена газа с 01 июля 2023 года за тысячу куб.м. 33 372,36 с учетом тарифа на транспортировку товарного газа по газораспределительным системам, в тенге, без учета НДС.

Общий объем поставки \_\_\_\_\_ тыс.куб.м

Общая сумма договора \_\_\_\_\_ в тенге с учетом НДС».

2. Обязательства Сторон по Договору не затронутые настоящим Дополнительным соглашением, остаются в неизменном виде и подлежат исполнению Сторонами.

3. Настоящее Дополнительное соглашение вступает в силу с 01 июля 2023 года и действует до полного исполнения Сторонами обязательств предусмотренных Договором.

4. Настоящее соглашение является составной и неотъемлемой частью Договора.

5. Настоящее Дополнительное соглашение составлено в двух экземплярах, имеющих одинаковую юридическую силу, по одному экземпляру для каждой Стороны

ТҮТІНУШЫ  
ПОТРЕБИТЕЛЬ  
м.п.



# Дополнительное соглашение № 1 к Договору № 27.03.23 от 27.03.2023года

г. Алматы

18.04.2023г

Директор ТОО «Бостан» Никонов Ю.Ф., в дальнейшем «Заказчик», с одной стороны, и ТОО «Елена», именуемое в дальнейшем «Подрядчик», в лице Директора Айспур Д.В., действующего на основании Устава, с другой стороны, заключили настоящее Дополнительное соглашение в связи с увеличением длины газопровода к договору № 27.03.23 от 27.03.2023г. о нижеследующем:

1. По настоящему Дополнительному соглашению Подрядчик обязуется в установленный договором срок выполнить по заданию Заказчика дополнительные строительные-монтажные работы по газификации склада ТОО «Бостан» литер Г, а Заказчик обязуется принять выполненные работы и оплатить обусловленную Дополнительным соглашением цену.

2. Стоимость выполненных работ по настоящему Дополнительному соглашению составляет 750 000 (Семьсот пятьдесят тысяч) тенге. Оплата производится в следующем порядке: Заказчик оплачивает в течение 3 (трёх) дней с момента выполнения работ и подписания Акта выполненных работ.

3. Настоящее Дополнительное соглашение составлено в 2-х подлинных экземплярах, по одному для каждой из Сторон. Настоящее Дополнительное соглашение вступает в силу с момента его подписания.

## ЮРИДИЧЕСКИЕ АДРЕСА СТОРОН:

### ЗАКАЗЧИК:

### ПОДРЯДЧИК:

ТОО «Бостан»

ТОО «Елена»

Республика Казахстан  
Алматинская область, Енбекшиказахский район, г. Есик, ул. Алматинская, дом 163

Республика Казахстан  
г. Алматы, ул. Белградская, 3, кв. 1

РНН 600800015949

ИИК KZ 84601Ф311000280831  
АО «НАРОДНЫЙ БАНК КАЗАХСТАНА»  
БИК HSBKZZKX  
БИН 990840004223

ИИК KZ 536017131000007469 В АО  
«НАРОДНЫЙ БАНК КАЗАХСТАНА»  
БИК HSBKZZKX  
БИН 940340000917

Никонов Ю.Ф.



Айспур Д.В.



**ДОГОВОР  
НА РАБОТЫ ПО УТИЛИЗАЦИИ  
№2023/33/PTR**

г. Алматы

«03» Февраля 2023 года

ТОО «Бостан» именуемое в дальнейшем «Заказчик», в лице директора Никонова Ю.Ф., действующего на основании Устава, с одной стороны и, ТОО «ПромТехноРесурсКЗ», в лице Директора Мухина П.В, действующего на основании Устава, с другой стороны, при совместном упоминании именуемые далее «Стороны», заключили настоящий Договор о нижеследующем:

**1. Предмет Договора**

- 1.1. По Договору Исполнитель обязуется выполнить работы по утилизации отходов (далее «Работы») передаваемого Заказчиком, а Заказчик обязуется передать отходы по перечню (далее – Приложение №1) Исполнителю в соответствии с условиями Договора.
- 1.2. В целях единообразного толкования терминов, используемых в Договоре, Стороны установили, что: утилизация - размещение отходов путем обезвреживания и уничтожения, переработки в соответствии с существующими технологиями и требованиями санитарно-эпидемиологических, ветеринарно-санитарных, экологических и иных норм и правил Республики Казахстан, осуществляемые специализированными организациями.
- 1.3. Исполнитель гарантирует и заверяет Заказчика, что он должным образом зарегистрирован в качестве юридического лица на территории Республики Казахстан, имеет все необходимые разрешения и лицензии, если таковые требуются, а также осуществляет свою деятельность в соответствии с требованиями в области обращения с отходами в Республике Казахстан.

**2. Права и обязанности сторон**

**2.1. Заказчик обязуется:**

2.1.1. Сформировать Акт приема-передачи отходов утилизации и передать Исполнителю свободными от прав третьих лиц, в соответствии с условиями Договора. Акт приема-передачи отходов, является неотъемлемой частью Договора и оформляется согласно Приложению №1 к Договору.

2.1.2. Гарантировать, что впоследствии к Исполнителю не будут предъявлены материальные претензии, связанные с правами на утилизированные отходы.

**2.2. Исполнитель обязуется:**

2.2.1. Принять передаваемые по Акту приема-передачи отходы.

2.2.2. Самостоятельно произвести сортировку отходов, в соответствии с его физическими свойствами и агрегатным состоянием, особенностями последующего жизненного цикла, определения частей, подлежащих переработке и организовать эту работу своими силами либо силами подрядных организаций, осуществляющих использование вторичного сырья.

2.2.3. Произвести за свой счет организацию работ по переработке, обезвреживанию и уничтожению отходов в соответствии с требованиями санитарно-эпидемиологических, ветеринарно-санитарных, экологических и иных норм и правил Республики Казахстан.

2.3. Выдать Заказчику Акт утилизации отходов по форме Приложения №2 в срок не более 10 (десяти) календарных дней со дня подписания Акта приема-передачи отходов согласно пункту 4.1 настоящего договора.

2.3.1. Гарантировать Заказчику соответствие проведенных Работ по Договору, требованиям санитарно-эпидемиологических, ветеринарно-санитарных, экологических и иных норм и правил, установленных в Республике Казахстан.

**3. Порядок приема-передачи**

3.1. Заказчик, заблаговременно в течении 3х (три) календарных дней извещает Исполнителя о возможности вывоза отходов и отходов со склада Заказчика и обязуется организовать доступ для сотрудников Исполнителя с целью вывоза отходов со склада Заказчика.

3.2. Заказчик предоставляет Исполнителю следующие документы:

- Акт приема-передачи отходов по форме Приложения №1 к Договору – в формате word на электронную почту [tresurs2013@mail.ru](mailto:tresurs2013@mail.ru).

**4. Срок выполнения, Оплата работ.**

4.1. Срок выполнения Работ по Договору - не более 10 (десяти) календарных дней со дня подписания Акта приема-передачи отходов.

4.2. Стоимость Работ по Договору, указана в пункте 10 к Договору, являющихся неотъемлемой частью Договора.

4.3. Оплата стоимости Работ производится путем перечисления денежных средств на расчетный счет, указанный Исполнителем, не позднее 15 календарных дней, с момента выставления бухгалтерских документов. Для осуществления платежей по Договору, Исполнитель выставляет счета в соответствии с условиями оплаты по Договору. Счета выставляются и оплачиваются в казахстанских тенге.

**5. Условия изменения и расторжения Договора**

5.1. Договор вступает в силу с момента его подписания Сторонами и действует бессрочно (или до расторжения с одной из сторон).

5.2. Любая из Сторон может прекратить действие Договора по каким-либо причинам, предварительно уведомив другую сторону не позднее, чем за 10 (десять) календарных дней до прекращения действия Договора.

**6. Обстоятельства непреодолимой силы**

6.1. Стороны освобождаются от ответственности за неисполнение или ненадлежащее исполнение своих обязательств по Договору, если оно явилось следствием обстоятельств непреодолимой силы, которые Стороны не могли предвидеть, и которые непосредственно повлияли на выполнение Договора.

6.2. Сроки исполнения обязательств по Договору, Стороной, подвергшейся влиянию форс-мажорных обстоятельств, передвигаются на период действия таких обстоятельств, но не более 3 месяцев. Сторона, которая оказалась не в состоянии выполнить обязательства по Договору, вследствие обстоятельств непреодолимой силы, должна в трехдневный срок известить об этом другую Сторону и представить подтверждающий документ Государственного органа Республики Казахстан о произошедших обстоятельствах непреодолимой силы.

6.3. При наступлении обстоятельств непреодолимой силы, Стороны могут расторгнуть Договор и произвести взаиморасчеты.

**7. Ответственность сторон**

- 7.1. Исполнитель гарантирует Заказчику выполнение им обязательств по выполнению работ по утилизации в соответствии с требованиями санитарно-эпидемиологических, ветеринарно-санитарных, экологических и иных норм и правил Республики Казахстан.
- 7.2. В случае нарушения срока утилизации указанного в п.4.1 Договора Исполнитель выплачивает Заказчику пеню в размере 0,5% от стоимости Работ по Договору за каждый день просрочки, но не более 10% от стоимости Работ по Договору.
- 7.3. Стороны с момента заключения Договора несут установленную законодательством РК ответственность за неисполнение ими обязательств, установленных Договором.
- 7.4. Исполнитель несет персональную ответственность, в случае нарушения установленных норм и требований по выполнению работ по утилизации отходов и отходов. Заказчик в таких случаях не привлекается к любому виду ответственности вместе с Исполнителем.

**8. Порядок разрешения споров и разногласий**

- 8.1. Все разногласия и споры, которые возникнут в процессе выполнения условий Договора, Стороны обязуются разрешать путем переговоров.
- 8.2. В случае, если переговоры не привели к урегулированию разногласий и разрешения спора, Стороны вправе разрешить разногласия и споры в Специализированном межрайонном экономическом суде г. Алматы в порядке и на условиях, предусмотренных действующим законодательством.

**9. Иные условия**

- 9.1. Во всем остальном, что не предусмотрено Договором, Исполнитель руководствуется законодательством и нормативными актами, устанавливающими требования в области обращения с отходами в Республике Казахстан. Исполнитель уведомляет Заказчика обо всех изменениях вышеуказанного законодательства и нормативных актов, требующих внесения изменений в Договор.
- 9.2. Договор составлен в 2 (двух) экземплярах, имеющих одинаковую юридическую силу и предназначенных для каждой из Сторон.
- 9.3. Неотъемлемыми частями настоящего Договора являются следующие Приложения:
- 9.3.1. Приложение № 1 «Акт приема-передачи отходов»;
- 9.3.2. Приложение № 2 «Акт утилизации».

**10. Техническая спецификации**

№	Наименование	Ед. изм.	Цена с учетом НДС
1	Услуги по утилизации щелочных аккумуляторов	1 кг	25 тг
2	Услуги по утилизации шин автотранспорта	1 кг	100 тг
3	Услуги по утилизации отработанного масла	1 л	100 тг

«Исполнитель»

«Заказчик»

ТОО «Бостан»  
 Юридический адрес: Казахстан, Алматинская область,  
 Внбкшкказахский район, г.Есик,  
 улица Алматинская, дом 163,  
 индекс 040400  
 Почтовый адрес: 050047, г. Алматы,  
 мкр. Айгерим-1, ул.Бенберина,20  
 БИК HSBKKZKX  
 ИИК KZ84601A311000280831 - KZT  
 АО «Народный Банк Казахстана»  
 Приемная: (727) 299 97 99  
 e-mail: info@bostan.kz



ТОО «ПромТехноРесурсКЗ»  
 БИН: 130440009925  
 ИИК: KZ328562203111785788 ТЕНГЕ  
 В АО «Банк ЦентрКредит»  
 БИК: КСВКЗКХ  
 ИИК: KZ84914398914BC35445 ТЕНГЕ  
 ИИК: KZ33914643914BC31097 РУБЛЬ  
 В АО «Bereke Bank»  
 БИК: BRKEKZKA  
 Юр. адрес г. Алматы пр. Сейфуллина 284 оф.1  
 Тел.328-55-77 / 393-32-76  
 e.mail : [tresurs2013@mail.ru](mailto:tresurs2013@mail.ru)



2018 жылғы "01" қаңтар № 0838  
электрмен жабдықтау шартына  
2022 жылғы "08" маусым  
№ 1 ҚОСЫМША КЕЛІСІМ

Бұдан әрі «Сатушы» деп аталатын "АлматыЭнергоСбыт" ЖШС – энергиямен жабдықтаушы ұйымы (ЭЖҰ) атынан 24.12.2021 ж. № 99 Сенімхат негізінде әрекет етуші №1 АЭЖБ Бастығы Ан И.Г. бір тараптан және бұдан әрі «Тұтынушы» деп аталатын "БОСТАН" жауапкершілігі шектеулі серіктестігі атынан Жарғы негізінде әрекет етуші Директордың Никонов Ю.Ф. екінші тараптан, бұдан әрі Тараптар деп аталатындар келесіні қабылдады:

1. Деректемелердің өзгеруіне байланысты Шарттың 9-бөлімі мынадай редакцияда жазылсын:

Сатушы: "АлматыЭнергоСбыт" ЖШС  
Қазақстан Республикасы

Алматы қ., Әйтеке би көш., 172/173 үй, тел.:  
3560461, 3560462, факс: 3560474, 3560471  
№ 1 АЭЖБ

Алматы қ., Мәметова көш., 34 үй, тел.:  
271-49-41, 273-91-02, 271-43-17, 271-49-42,  
факс: 271-49-41

Есеп айырысу шотының №, банктің атауы:  
ЖСК: KZ116010131000066484

«Қазақстан Халық Банкі» АҚ  
БСК: HSBKZKX  
БСН: 060640004748

Тұтынушы:

"БОСТАН" жауапкершілігі шектеулі  
серіктестігі

Басқа өндірістік емес

Қазақстан Республикасы Алматы об-  
ласты, Енбекшиказахский район, город  
Есик, улица Алматинская, дом 163, тел.:  
2999797, e-mail: info@bostan.kz

Есеп айырысу шотының №, банктің атауы:  
ЖСК: KZ84601A311000280831

«Қазақстан Халық Банкі» АҚ  
БСК: HSBKZKX  
БСН: 990840004223

ДОПОЛНИТЕЛЬНОЕ СОГЛАШЕНИЕ  
№ 1 от "08" июня 2022 года  
к договору электроснабжения № 0838  
от "01" января 2018 года

ТОО "АлматыЭнергоСбыт" -  
энергоснабжающая организация (ЭСО),  
именуемая в дальнейшем «Продавец», в лице  
Начальника Районного отделения  
энергосбыта-1 Ан И.Г., действующего на  
основании Доверенности № 99 от 24.12.2021  
г., с одной стороны и Товарищество с  
ограниченной ответственностью "БОСТАН"  
в лице Директора Никонова Ю.Ф.,  
действующего на основании Устава,  
именуемый в дальнейшем " Потребитель", с  
другой стороны, именуемые в дальнейшем  
Стороны, приняли следующее:

1. В связи с изменением реквизитов  
изложить главу 9 Договора в следующей  
редакции:

Продавец: ТОО "АлматыЭнергоСбыт"  
Республика Казахстан

г. Алматы, ул. Айтеке Би, д. 172/173, тел.:  
3560461, 3560462, факс: 3560474, 3560471  
РОЭС1

г. Алматы, ул. Маметовой, д. 34, тел.:  
271-49-41, 273-91-02, 271-43-17, 271-49-42,  
факс: 271-49-41

№ расчетного счета, наименование банка:  
ИИК: KZ116010131000066484

АО "Народный Банк Казахстана"  
БИК: HSBKZKX  
БИН: 060640004748

Потребитель:

Товарищество с ограниченной  
ответственностью "БОСТАН"

Прочие непромышленные

Республика Казахстан Алматинская область,  
Енбекшиказахский район, город Есик, улица  
Алматинская, дом 163, тел.: 2999797,  
e-mail: info@bostan.kz

№ расчетного счета, наименование банка:  
ИИК: KZ84601A311000280831

АО "Народный Банк Казахстана"  
БИК: HSBKZKX  
БИН: 990840004223

2. № 0838 Шарттың осы Қосымша келісіммен қозғалмаған қалған талаптары өзгеріссіз қалады.

3. Осы Қосымша келісім № 0838 Шартының ажырамас бөлігі болып табылады.

4. Осы Қосымша келісім оған қол қойылғаннан кейін және Тұтынушы (мері болған жағдайда) мен Сатушының мөрлерімен расталғаннан кейін күшіне енеді.

5. Осы Қосымша келісім Сатушы мен Тұтынушы арасында жаңа Шарт жасалғанға дейін немесе Тараптардың біреуінің бастамасы бойынша екінші Тарапты жазбаша түрде ескерте отырып, оның қолданысы тоқтатылғанға дейін әрекет етеді.

6. Осы Қосымша келісім әр Тарап үшін бір-бір данадан бірдей заңды күші бар екі данада жасалды.

2. Остальные условия Договора № 0838, не затронутые настоящим Дополнительным соглашением, остаются неизменными.

3. Настоящее Дополнительное соглашение является неотъемлемой частью Договора № 0838.

4. Настоящее Дополнительное соглашение вступает в силу с момента его подписания и заверения печатями Потребителя (при наличии печати) и Продавца.

5. Настоящее Дополнительное соглашение действует до заключения Продавцом и Потребителем нового Договора или прекращения его действия по инициативе одной из Сторон, с предупреждением другой Стороны в письменном виде.

6. Настоящее Дополнительное соглашение составлено в двух экземплярах, имеющих одинаковую юридическую силу, по одному для каждой из Сторон.

**САТУШЫ**

№ 1 АЭЖБ Бастығы

Ан И.Г. 

М.о.

«08» июня 2022 жыл

**ТҰТЫНУШЫ**

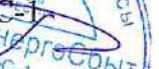
Директор  
Никонов Ю.Ф.

М.о. (заңды тұлға үшін)

«08» июня 2022 жыл

**ПРОДАВЕЦ**

Начальник РОЭС-1

Ан И.Г. 

М.п.

«08» июня 2022 года

**ПОТРЕБИТЕЛЬ**

Директор  
Никонов Ю.Ф.

М.п. (для юридического лица)

«08» июня 2022 года

24.06.2024

1. Город - Алматы
2. Адрес - Алматы, микрорайон Айгерим-1
3. Организация, запрашивающая фон - Ак-Конил
4. Организация, запрашивающая фон - Ак-Конил
5. Объект, для которого устанавливается фон - ТОО «BOSTAN»
6. Разрабатываемый проект - ТОО «BOSTAN»
7. Перечень вредных веществ, по которым устанавливается фон: **Взвешанные частицы PM2.5, Взвешанные частицы PM10, Азота диоксид, Взвеш.в-ва, Диоксид серы, Азота оксид,**

**Значения существующих фоновых концентраций**

Номер поста	Примесь	Концентрация Сф - мг/м <sup>3</sup>				
		Штиль 0-2 м/сек	Скорость ветра (3 - U*) м/сек			
			север	восток	юг	запад
№30,27,3,25,26	Взвешанные частицы PM2.5	0.113	0.0837	0.0637	0.0807	0.088
	Взвешанные частицы PM10	0.1275	0.0935	0.0805	0.088	0.2968
	Азота диоксид	0.1538	0.1556	0.1584	0.147	0.15
	Взвеш.в-ва	0.4795	0.441	0.4755	0.4495	0.427
	Диоксид серы	0.102	0.083	0.1042	0.1002	0.1278
	Азота оксид	0.1363	0.1347	0.155	0.16	0.183

Вышеуказанные фоновые концентрации рассчитаны на основании данных наблюдений за 2021-2023 годы.



**ЖЕР УЧАСКЕСІНЕ ЖЕКЕ МЕНШІК  
ҚҰҚЫҒЫН БЕРЕТІН**

**АКТ**

**НА ПРАВО ЧАСТНОЙ СОБСТВЕННОСТИ  
НА ЗЕМЕЛЬНЫЙ УЧАСТОК**

№ 0148754

Жер учаскесінің кадастрлық нөмірі: **20-321-048-047**

Жер учаскесіне жеке меншік құқығы

Жер учаскесінің алаңы: **2.4729 га**

Жердің санаты: **Елді мекендердің (қалалар, поселкелер және ауылдық елді мекендер) жерлері**

Жер учаскесін нысаналы тағайындау:

**өндірістік база және қойма пайдалану және қызмет көрсету үшін**

Жер учаскесін пайдаланудағы шектеулер мен ауыртпалықтар: **техникалық қызмет көрсету және инженерлік желілерді жөндеу үшін пайдаланушы қызметтердің және кәсіпорындардың жер теліміне кедергісіз өтуін қамтамасыз етсін**

Жер учаскесінің бөлінуі: **бөлінбейді**

Кадастровый номер земельного участка: **20-321-048-047**

Право частной собственности на земельный участок

Площадь земельного участка: **2.4729 га**

Категория земель: **Земли населенных пунктов (городов, поселков и сельских населенных пунктов)**

Целевое назначение земельного участка:

**для эксплуатации и обслуживания производственной базы и складов**

Ограничения в использовании и обременения земельного участка: **обеспечить беспрепятственный доступ на земельный участок эксплуатирующим службам и предприятиям для технического обслуживания и ремонта инженерных сетей**

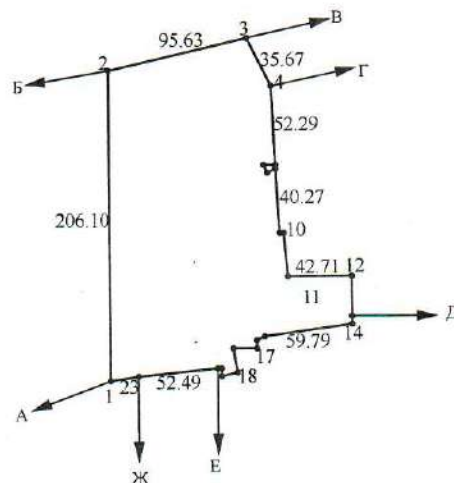
Делимость земельного участка: **неделимый**

№ 0148754

## Жер учаскесінің ЖОСПАРЫ План земельного участка

Учаскенің мекенжайы, мекенжайының тіркеу коды (ол бар болған кезде):  
Алматы қ., Алатау ауданы, "Әйгерім-1" шағынауданы, Василий Бенберин  
көшесі, 20 үй

Адрес, регистрационный код адреса (при его наличии) участка:  
г. Алматы, Алатауский район, микрорайон "Айгерим-1", улица Василия  
Бенберина, дом 20



Шектесу учаскелерінің кадастрлық нөмірлері (жер санаттары)\*:

А-дан Б-ға дейін: Елді мекен жерлері

Б-дан В-ға дейін: 20-321-048-018

В-дан Г-ға дейін: 20-321-048-023

Г-дан Д-ға дейін: 20-321-048-049

Д-дан Е-ға дейін: 20-321-048-002

Е-дан Ж-ға дейін: 20-321-048-022

Ж-дан А-ға дейін: Елді мекен жерлері

Кадастровые номера (категории земель) смежных участков\*:

От А до Б: Земли населенных пунктов

От Б до В: 20-321-048-018

От В до Г: 20-321-048-023

От Г до Д: 20-321-048-049

От Д до Е: 20-321-048-002

От Е до Ж: 20-321-048-022

От Ж до А: Земли населенных пунктов

Бұрылыстар нүктелері № поворотных точек	Сызықтардың өлшемі Меры линий, метр	Бұрылыстар нүктелері № поворотных точек	Сызықтардың өлшемі Меры линий, метр
5-6	7.34	18-19	15.73
6-7	3.92	19-20	9.19
7-8	6.54	20-21	4.50
9-10	2.61	21-22	3.72
10-11	29.97	23-24	18.07
12-13	26.31		
13-14	6.71		
15-16	6.40		
16-17	4.70		
17-18	14.18		

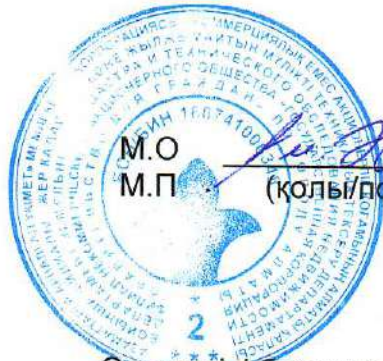
МАСШТАБ 1: 5000

## Жоспар шегіндегі бөтен жер учаскелері Посторонние земельные участки в границах плана

Жоспардағы № № на плане	Жоспар шегіндегі бөтен жер учаскелерінің кадастрлық нөмірлері Кадастровые номера посторонних земельных участков в границах плана	Алаңы, га Площадь, га
	жоқ нет	

Осы акт “Азаматтарға арналған үкімет” мемлекеттік корпорациясы” КЕ АҚ Алматы қаласы бойынша филиалы - “Жер кадастры және жылжымайтын мүлікті техникалық тексеру” департаментінде жасалды

Настоящий акт изготовлен Департаментом земельного кадастра и технического обследования недвижимости – филиалом НАО “Государственная корпорация “Правительство для граждан” по городу Алматы



М.О \_\_\_\_\_ А.Ә.А.Т. Абишев Ж.А. "24" сәуір 2017 ж.  
М.П. \_\_\_\_\_ (қолы/подпись) Ф.И.О

Осы актіні беру туралы жазба жер учаскесіне меншік құқығын, жер пайдалану құқығын беретін актілер жазылатын кітапта № 618 болып жазылды

Қосымша: жер учаскесінің шекарасындағы ерекше режиммен пайдаланылатын жер учаскелерінің тізбесі (олар болған жағдайда) \_\_\_\_\_ (бар / жоқ).

Запись о выдаче настоящего акта произведена в книге записей актов на право собственности на земельный участок, право землепользования за № 618

Приложение: перечень земельных участков с особым режимом использования в границах земельного участка (в случае их наличия) \_\_\_\_\_ (есть / нет).

Ескерту:  
\*Шектесулерді сипаттау жөніндегі ақпарат жер учаскесіне сәйкестендіру құжатын дайындаған сәтте күшінде.

Примечание:  
\*Описание смежеств действительно на момент изготовления идентификационного документа на земельный участок.