

ПОЯСНИТЕЛЬНАЯ ЗАПИСКА

Пояснительная записка выполнена на основе данных, предоставленных заказчиком.

КГУ «Общеобразовательная школа Торткультобе» расположена по адресу: Туркестанская область, Ордабасинский район, с. Елшибек Батыр, ул. Ж.Адырбекова, здание № 34. Площадь земельного участка – 0,8757 га.

Кадастровый номер: 19 – 293 – 061 – 016

Текущий адрес: Туркестанская область, Ордабасинский район, с. Елшибек Батыр, ул. Ж.Адырбекова, здание № 34

Категория земель: Земли населенных пунктов (городов, поселков и сельских населенных пунктов)

Вид права: постоянное землепользование

Целевое назначение: под существующие здания

Площадь всего по документам: 0,8757 га

Адрес по ИД (рус): Туркестанская область, Ордабасинский район, с. Елшибек Батыр, ул. Ж.Адырбекова, здание № 34

Территория школы граничит: с юга ул. Ж.Адырбеков, жилой массив, с севера жилой массив, с востока жилой массив, с запада жилой массив.

КГУ «Общеобразовательная школа Торткультобе», общеобразовательная школа - учебное заведение, реализующее общеобразовательные учебные программы начального, основного среднего и общего среднего образования, а также учебные программы дополнительного образования обучающихся и воспитанников. Действующая школа, расположена по адресу: Туркестанская область, Ордабасинский район, с. Елшибек Батыр, ул. Ж.Адырбекова, здание № 34.

Численность учащихся – 195 человек.

Режим работы: 8 ч/сут, 5 дней/неделя.

Ситуационный план района размещения объекта



Объект является источником загрязнения атмосферы выбросами ЗВ, образующихся в результате технологических процессов, связанных с производственной деятельностью, однако проектируемый вид деятельности **отсутствует** в Приложении 1 к Экологическому Кодексу, проектируемый объект не подлежит обязательной оценке воздействия на окружающую среду и обязательному скринингу воздействий намечаемой деятельности. Согласно пп.3п.4. статьи 12 Экологического Кодекса, отнесение объекта к категориям осуществляется самостоятельно оператором с учетом требований Кодекса. В связи с чем, действующий объект отнесен **к III категории**.

В настоящее время на территории школы функционирует 4 источников выбросов ЗВ в атмосферу, из них: 2 организованных и 2 неорганизованных.

Основным источниками выбросов ЗВ являются:

Отопительные котлы (Источник 0001)

В котельной установлены отопительные котлы марки «Z-500» - 2 шт. и имеют одну дымовую трубу. Годовой фонд рабочего времени котла составляет 150 дн/год x 24 час/сут=3600 час/год. Дымовая труба: высота – 8,0 м, диаметр – 0,4 м. Годовой расход – 95,0 тонн твердого топлива.

Бензиновый генератор (Источник 0002)

На случай отключения электроэнергии, на предприятии имеется бензиновый генератор «JP 10000» мощность 12 кВт, как резервный источник электроснабжения. Расход топлива - 0,1 т/год. Время работы 50 ч/год. Параметры источника выбросов: высота 0,5 м, диаметр-0,05м.

Склад угля Источник №6003

Выброс в атмосферу пыли неорганической: < 20 % SiO₂ (пыль угольная) от угольного склада происходит при формировании склада и при сдувании с его поверхности.

Склад шлака Источник №6004

Выброс в атмосферу пыли неорганической: < 20 % SiO₂ от временного склада золы происходит при формировании склада и при сдувании с его поверхности.

Загрязнение предприятием атмосферного воздуха будет обусловлено выбросами следующих загрязняющих веществ:

- Азота (IV) диоксид (4)
- Азот (II) оксид (6)
- Сера диоксид (526)
- Углерод оксид (594)
- Углеводороды предельные C₁₂₋₁₉ /в пересчете на C/ (592)

- Формальдегид (619)
- Бенз/а/пирен (54)
- Углерод (593)
- Пыль неорганическая: 70-20% двуокиси кремния
- Пыль неорганическая: ниже 20% двуокиси кремния

Общее валовое количество выбросов от эксплуатации школы составит **9,2031572 тонн.**

Основными источниками образования отходов в период эксплуатации действующей школы будут являться хозяйственно-бытовые нужды персонала и школьников. В процессе деятельности образуются твердые бытовые (коммунальные) отходы в объеме **2,34 т/год**, смет с территории **1,15 т/год**, пищевые отходы в объеме **1,4625 т/год** и золошлаковые отходы в объеме **23,37 т/год.**

Ранее было получено разрешение на природопользование KZ64VDD00135996 от 27.12.2019 г.



Акимат Туркестанской области

Государственное учреждение "Управление природных ресурсов и регулирования природопользования Туркестанской области"

РАЗРЕШЕНИЕ

на эмиссии в окружающую среду для объектов IV категории

Наименование природопользователя:

Государственное учреждение "Отдел образования Ордабасынского района" 160600, Республика Казахстан, Туркестанская область, Ордабасынский район, Кажымуканский с.о., с. Темирлановка, улица Т. Рыскулов, дом № 13,
(индекс, почтовый адрес)

Индивидуальный идентификационный номер/бизнес-идентификационный номер: 060140003950

Наименование производственного объекта: КГУ "Общая средняя школа "Тортколтобе"

Местонахождение производственного объекта:

Туркестанская область, Ордабасынский район, с.о. Торткуль, с. Елшибек батыр.

Соблюдать следующие условия природопользования:

1. Не превышать лимиты эмиссий (выбросы, сбросы, отходы, сера), установленные в настоящем Разрешении на эмиссии в окружающую среду для объектов IV категории (далее - Разрешение для объектов IV категории) на основании нормативов эмиссий в окружающую среду, установленные и обоснованные расчетным или инструментальным путем и(или) положительными заключениями государственной экологической экспертизы нормативов эмиссий по ингредиентам (веществам) на проекты нормативов эмиссий в окружающую среду, материалы оценки воздействия в окружающую среду, проекты реконструкции или вновь строящихся объектов предприятий согласно приложению 1 к настоящему Разрешению для объектов IV категории.
2. Условия природопользования согласно приложению 2 к настоящему Разрешению для объектов IV категории.

Примечание:

* Лимиты эмиссий, установленные в настоящем Разрешении для объектов IV категории, по валовым объемам эмиссий и ингредиентам (веществам) действуют на период настоящего Разрешения для объектов IV категории и рассчитываются по формуле, указанной в пункте 22 Правил заполнения форм документов для выдачи разрешений на эмиссии в окружающую среду.

Разрешение для объектов IV категории действительно до изменения применяемых технологий и условий природопользования, указанных в настоящем Разрешении для объектов IV категории.

Приложения 1 и 2 являются неотъемлемой частью настоящего Разрешения для объектов IV категории.

Заместитель руководителя

Саметова Гульнара

(подпись)

Фамилия, имя, отчество (отчество при наличии)

Место выдачи: Туркестанская область

Дата выдачи: 27.12.2019 г.



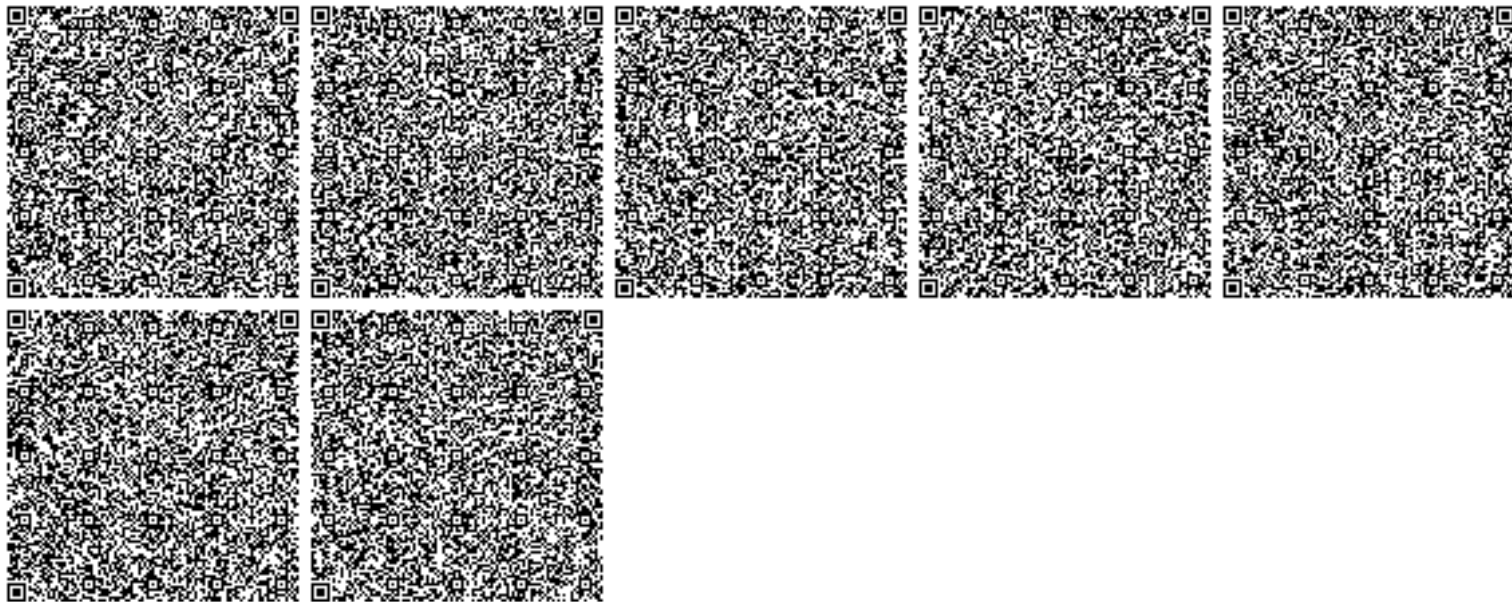
Лимиты эмиссий в окружающую среду

Наименование загрязняющих веществ	Лимиты эмиссий в окружающую среду	
	г/сек	т/год
1	2	3
Лимиты выбросов загрязняющих веществ		
Всего, из них по площадкам:	0,80791865	8,3764925
Котельная школы Торткольтобе	0,80791865	8,3764925
в т.ч. по ингредиентам:		
Углерод оксид	0,402	4,17
Пыль неорганическая, содержащая двуокись кремния в %:70-20 (шамот, цемент, пыль, цементного производства - глина, глинистый сланец доменный шлак, песок, клинкер, зола кремнезем, зола углей казахстанских месторождений)	0,28851392	2,9902586
Пыль неорганическая, содержащая двуокись кремния в %: менее 20 (доломит, пыль G680цементного производства - известняк, мел, огарки, сырьевая смесь, пыль вращающихся печей, боксит)	0,00000473	0,0000339
Азота (IV) диоксид	0,02624	0,272
Азот (II) оксид	0,00426	0,0442
Сера диоксид	0,0869	0,9
Лимиты сбросов загрязняющих веществ		
Лимиты на размещение отходов производства и потребления		
Лимиты на размещение серы		



Условия природопользования

1. Соблюдать нормативы эмиссий, установленные настоящим разрешением.
2. Разрешение является основанием для внесения платежей за эмиссии в окружающую среду. Суммы платы исчисляются самостоятельно, исходя из фактических объемов эмиссий в окружающую среду и установленных ставок.
3. Ежеквартально представлять отчет о выполнении условий природопользования в орган выдавший экологическое разрешение (п.5 ст.73 Экологического кодекса РК).



Жер учаскесінің бөтен меншік иесіне пайдаланушылары

Посторонние собственники земельных участков и землепользователи

ОБЛЖЕРКОМ
жөн № 0090018

Жақаралық N на плане	Жер учаскесінің меншік иесінің және жер пайдаланушылардың атауы	Көлемі, гектар
	Наименование собственников земельных участков и землепользователей	Площадь, га

Осы акт жер учаскесіне меншік құқығын тұрақты жер пайдалану құқығын беретін актілер жазылған Кітапта N 2102 бөлімі жазылды.

Қосымша жоқ

Запись о выдаче настоящего акта произведена в Книге записей актов на право собственности на земельный участок, право постоянного землепользования за N 2102

Приложение: нет



МО
МП

Ордабасы ауданы жер ресурстарын басқару жөніндегі комитетінің төрағасы:

Председатель комитета по управлению земельными ресурсами Ордабасынского района

(Коды, подпись) М. Молдашников

27.08.2002

Жер учаскесінің құқығын тіркесу туралы белгісі

Отметка о регистрации права на земельный участок



ЖЕР УЧАСКЕСІНЕ МЕНШІК
ҚҰҚЫҒЫН, ТҰРАҚТЫ ЖЕР
ПАЙДАЛАНУ ҚҰҚЫҒЫН
БЕРЕТІН

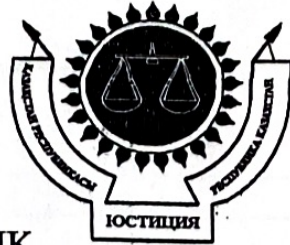
АКТ

НА ПРАВО СОБСТВЕННОСТИ
НА ЗЕМЕЛЬНЫЙ УЧАСТОК,
ПРАВО ПОСТОЯННОГО
ЗЕМЛЕПОЛЬЗОВАНИЯ

02 - 05

Мектептің
техникалық
паспорты.

“Қазақстан Республикасы
Әділет министрлігі
Тіркеу қызметі Комитетінің
“Оңтүстік Қазақстан облысы
бойынша Жылжымайтын
мүлік жөніндегі Орталығы” РМК



К
Ю

Техникалық түгендеу іс қағазы № 3568

ИНВЕНТАРИЗАЦИОННОЕ ДЕЛО

Қадастрлық № _____
Кадастровый

Облысы Оңтүстік Қазақстан
Область

Қаласы, ауданы Арыстан
Город, район

Мекен-жайы Ташкент
Адрес Ташкент-ту.

“ 6 ” 12 2008 ж/г

Шымкент қ/г

“Қазақстан Республикасы Әділет министрлігі Тіркеу қызмсті комитетінің Оңтүстік Қазақстан облысы бойынша Жылжымайтын мүлік жөніндегі орталығы” Республикалық мемлекеттік кәсіпорыны.



Жылжымайтын мүлік объектілерін (көп пәтерлі тұрғын үй, офистер, өнеркәсіп, сауда объектілері және т.б.) тіркейтін (2)

ТЕХНИКАЛЫҚ ТӨЛҚҰЖАТЫ

1. К
2. С
3. К-1. Қазақстан Республикасы _____
4. К-2. Облысы Оңтүстік Қазақстан
5. К-3. Қаласы (ауыл, елді мекен) Тараз
6. А-4. Қаладағы ауданы Арбабис
7. Т-5. Кадастрлық нөмірі _____
Қор 6. Мекен-жайы Арзыл-ту
7. Түгендеу нөмірі _____
7 Қор категориясы _____

Тізім нөмірі	Меншік иелері (қор ұстаушылар)	Құқықтың пайда болуы
А	ИСТІСІ ТАРИХАТӘДІ	
	ЖАКІТӘДІ	

ЖАЛПЫ МӘЛІМЕТТЕР

1. Сериясы, жоба типі

2. Қабат саны

3. Құрылыс ауданы

4. Үй көлемі

5. Жалпы алаңы

6. Балкон, лоджия

7. Тұрғын алаңы

8. Тұрғын емес бөлмелердің ауданы

9. Пәтер саны

10. Бөлме саны

11. Қабырға материалы

12. Салынған жылы

13. Табиғи тозу

Төлқұжат “ 6 ” 03 2001 ж. құрастырылды
Аудандық (қалалық) филиал басқарушысы: _____

ҚОЛЫ



М.О.

Сындарлы элементтер және инженерлік қапсырмалардың техникалық сипаттамалары

№	Сындарлы элементтер атауы		Сындарлы элементтер сипаттамасы (материалы, өрлеуі және т.б.)	Техникалық жағдайы (шөгуі, шіруі, жарылуы және т.б.)	Тозуы	Ағымдағы өзгерістер
1	2		3	4	5	6
1	Іргетасы		БЕТОН		30	
2	а) сыртқы және ішкі қабырға		Ж/БЕТОН	Ж/БЕТОН	30	
	б) бөлу қабырғасы		Ж/БЕТОН		30	
3	Жаппа	Шатыр	Ж/БЕТОН	Ж/БЕТОН	30	
		қабат аралығы				
4	Төбесі		Ж/БЕТОН		30	
5	Едені	1 қабат	Ж/БЕТОН	Ж/БЕТОН	30	
		Келесі қабат				
6	Ойықтар	Терезесі	Ж/БЕТОН	Ж/БЕТОН	30	
		Есіктері	Ж/БЕТОН		30	
7	Әрлеу жұмыстары	Ішкі	Ж/БЕТОН	Ж/БЕТОН	30	
		Сыртқы	Ж/БЕТОН		30	
8	Ыстық сумен жабдықтау					
9	Су құбыры					
10	Құбыр тораптары					
11	Электр жарығы		Ж/БЕТОН		30	
12		Пеш				
13		Газды пеш				
14	ЖЭО					
15	АТВ					
16	Жеке жылыту қондырғылардан	Газбен				
17		Қатты түйір отынмен				
18	Аудандық қазандық	Газбен				
19		Қатты түйір отынмен				
20	Түрлі жұмыстар					

ЖЕР ТЕЛІМІНІҢ ЭКСПЛИКАЦИЯСЫ, М

Жер бөліп беру құжаттары бойынша	Нақты пайдалануы бойынша	Құрылыс салынған алаңы			Құрылыс салынбаған алаңы		
		Барлығы	Негізгі құрылыс салынғаны	Басқа да құрылым және салыным салынғаны	Асфальт төселінген	Басқа төссімдер	Топырақ
1	2	3	4	5	6	7	8
	8257.7						

Құрылыс салынбаған алаңы									
Жасақталған аулашалар				Жасыл өсімдіктер					
				Соның ішінде					
Барлығы	Спорттық	Балалар алаңы	Шаруашылық	Барлығы	Ағаш бағы	Жемісті бау	Гүлзарлар	Бақша	Басқалар
9	10	11	12	13	14	15	16	17	18

Негізгі және қызметтегі құрылыстардың суық салынымдардың, жертөлелердің, ауладағы ғимараттардың, тас төсеніштердің мақсаты және сипаттамалары

Жоба бойынша литері	Бағыты	Ауданы	Көлемі, м	Тозуы, %	Сындарлы элемент сипаттамасы					
					іргетасы	қабырғасы	жаппасы	төбесі	едені	Ойықтары
1	2	3	4	5	6	7	8	9	10	11
А	жертөлелер	507.0	1774.5	30	жетілген	жетілген	жетілген	жетілген	жетілген	жетілген
Б	жертөлелер	269.2	942.2	30	жетілген	жетілген	жетілген	жетілген	жетілген	жетілген

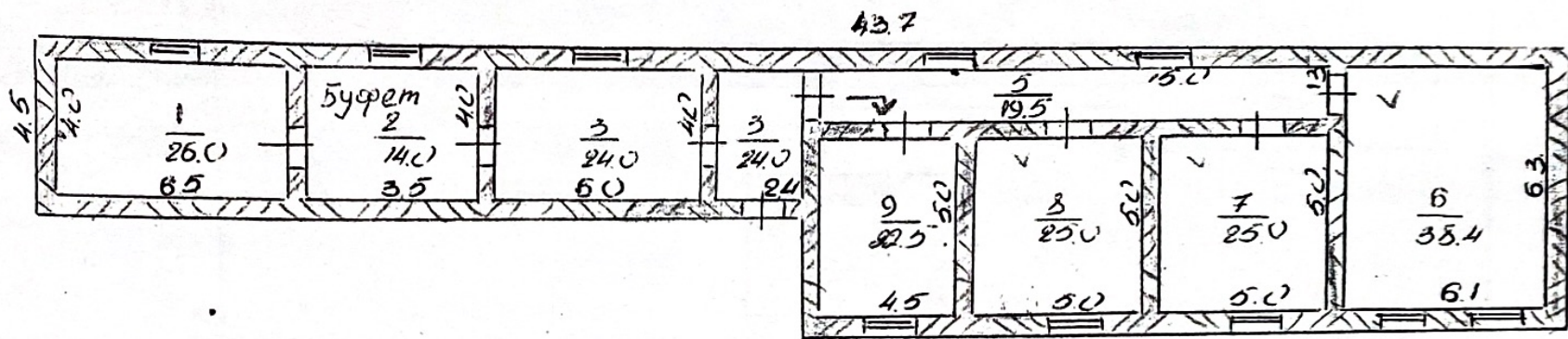
Орындаушы
маман

[Signature]
(Т.А.Ө. қолы)

Бөлім бастығы

[Signature] Н. Д. Есенбай
(Т.А.Ө. қолы)

"Б" 23 2001ж.

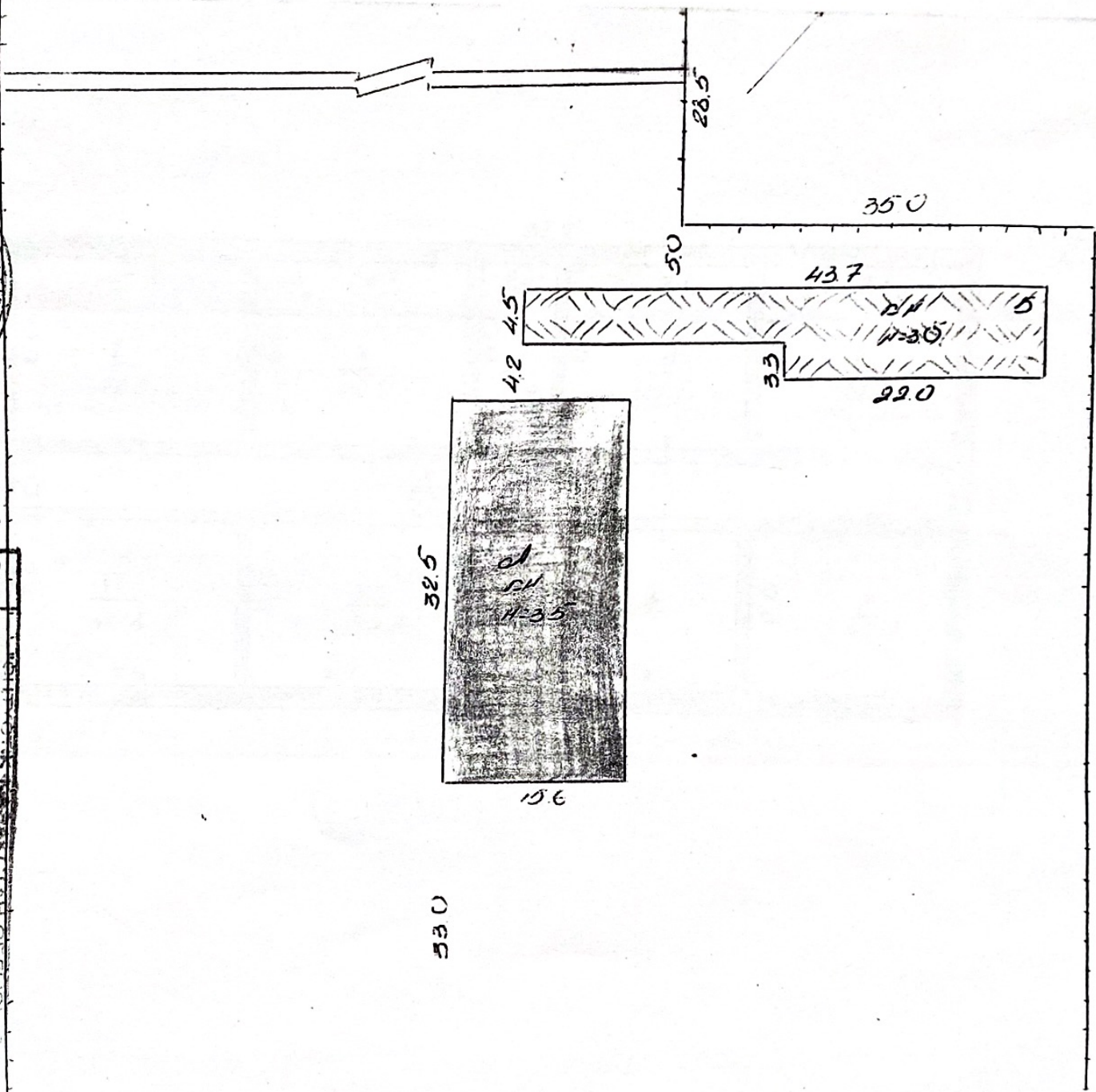


Пит 5
123.5



2.471

ҚАЗАҚСТАН РЕСПУБЛИКАСЫНЫҢ ЖЕР, ҚҰРЫЛЫМ, ҚҰРМАҚАНАТ ЖӘНЕ ҚҰРҒАН СҰРАСТЫРУ АРНАҒЫНДАҒЫ ҚИСТЫҚ ҚАҒАЗДАМАЛАР МЕНЕН КЕЛІСІМДІК Ж.Ә.К. МЕНЕДЖЕРІНІҢ ҚИСТЫҚ ҚАҒАЗДАМАЛАР БАСҚАРМАСЫ АУДАНЫ АРНАҒЫНДАҒЫ ҚИСТЫҚ ҚАҒАЗДАМАЛАР КОМПЕТЕНТТІ АГЕНТТІГІ	
Жылжымайтын мүлік жеріндегі объектінің техникалық сипаттамасы менен келісімдік жеріндегі объектінің техникалық сипаттамасы аудару	
№21321, Тәттімбетовте "А" (2021.05.15)	
г. Тәттімбет, 078. 0000000000	
СИДІАҒАН	ТӘТТИМБЕТОВ
6.03.2021	22.09.2021
ТЕКСЕРГЕН	Есентаев Н.С.



78.7

38.5

33.0

15.6

4.2 4.5

4.3

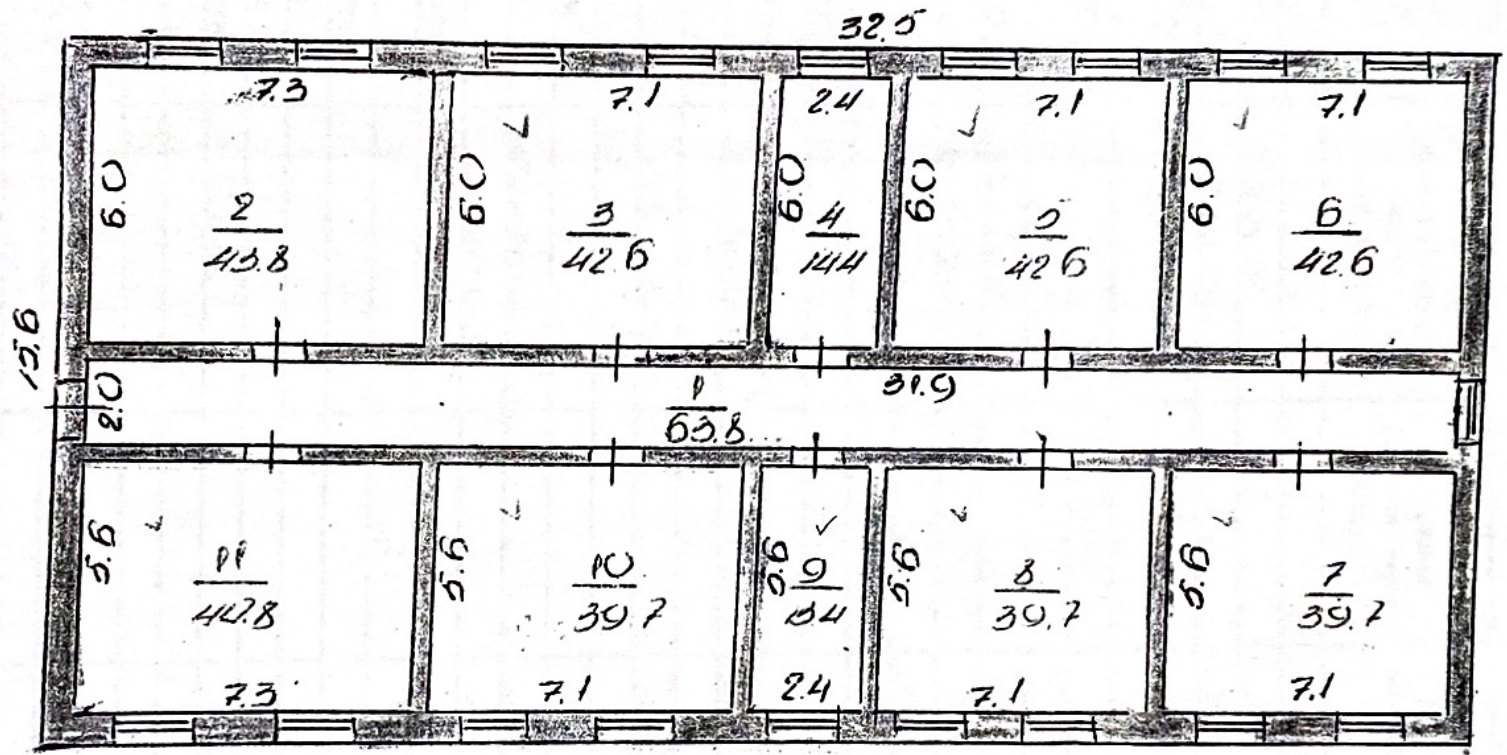
43.7

22.0

35.0

28.5

5.0



2/17/11
11-3-

**Техническое описание отдельных частей строения
(подвалов, полуподвалов, мезонинов, мансард)**

№ по плану	наименование частей строения	заглубление спланированной поверхности земли до пола	описание элементов							текущий износ
			стены	перекрытия	полы	внутренняя отделка	крыша	дополнительное устр.	% общий износ	

Техническое описание нежилых построек к основному строению

литер по плану и год постройки	наименование конструктивных элементов	техническое описание конструктивных элементов	техническое состояние конструктивных элементов	% износ
	фундамент			
	Стены и перегородки			
	крыша			
	полы			
	перекрытие			
	проемы			
	окна			
	двери			
	отдел. работы			
	внутренняя			
	наружная			
	разные работы			
	итого			
	фундамент			
	стены и перегородки			
	крыша			
	полы			
	перекрытие			
	проемы			
	окна			
	двери			
	отдел работы			
	внутренняя			
	наружная			
	разные работы			
	итого			
	фундамент			
	стены и перегородки			
	крыша			
	полы			
	перекрытие			
	проемы			
	окна			
	двери			
	отдел работы			
	внутренняя			
	наружная			
	разные работы			
	итого			

Құрылыс
жоспары
бойынша
құрылым
жоспары
бойынша

Жоспар
бойынша
аула телімінің
құрылым літері
Літера строенни
по плану
усадеб участка

Телім несінң атауы
Наименование владельца
участка

Бірлескен иеліктегі
үлесі
Долевое участие
при совместном
владении

Иелік құқығын
белгілейтін құжаттар
қашан және қандай
нөмірімен берілген
Документы, устанавли-
вающие право владения
с участком когда и
каким № выдан

1

2

3

4

5

6.03.2001

Нейзгі, Тәжістандағы
шартады

ЕДОНЕМ
%

№
ИИ
ИИ
ИИ
ИИ

1.6. При покупке котла проверьте внешний вид, комплектность, убедитесь в том, что выбранный Вами отопительный прибор соответствует необходимой мощности для отопления помещения и возможного горячего водоснабжения. После продажи завод – изготовитель не принимает претензий по комплектности и внешнему виду. В случаях, когда покупатель неверно указал площадь отопления в сторону его заполнения, завод-изготовитель после покупки котла претензий так же не принимает.

1.7. Котел не предназначен для работы в помещениях:

- влажных;
- взрывоопасных;
- с агрессивной средой;
- с повышенными частотами вибрации, более 35 Гц с ускорением более 5 м/с^2 .

Температура воздуха в помещении, где эксплуатируется котел, должна быть не ниже $+5^{\circ}\text{C}$ и не выше $+30^{\circ}\text{C}$.

Применение котла в закрытой системе водяного отопления, где тепловое расширение теплоносителя компенсируется автоматической системой безопасности, должна содержать:

- компенсационный расширительный бак мембранного типа;
- циркуляционный насос;
- предохранительный клапан от избыточного давления теплоносителя;
- манометр;
- обратный клапан, для удержания теплоносителя в системе отопления при снижении давления в магистрали подпитки;
- воздушный клапан, для удаления воздуха из системы отопления и для пропуска воздуха в систему при ее опорожнении;
- сливной вентиль.

Предупреждение завода – изготовителя

ВНИМАНИЕ!**1. Без ознакомления с настоящей «Инструкцией...» эксплуатация котла ЗАПРЕЩЕНА.**

Завод – изготовитель оставляет за собой право вносить изменения в конструкцию котла без уведомления покупателя. В связи с этим, некоторые конструктивные элементы, могут не совпадать с раздаточным документом.

1. ОБЩИЕ УКАЗАНИЯ

- 1.1. Котел на твердом топливе «Z» типа ТТ 50 (далее - котел) предназначен для отопления производственных или жилых индивидуальных помещений оснащенных автономным водяным отоплением с естественной или принудительной циркуляцией теплоносителя. Номинальная тепловая мощность _____ кВт, рабочее избыточное давление теплоносителя в системе отопления до МПа, с максимальной температурой воды на выходе котла в системе отопления до 95° С.
- 1.2. Котел предназначен для работы на каменном угле по ГОСТ 8877.
- 1.3. Эксплуатацию котла необходимо осуществлять согласно «Типовым правилам пожарной безопасности для жилых домов, гостиных общежитий, зданий административных учреждений и индивидуальных гаражей». Система отопления должна быть смонтирована согласно проекту, выполненному специализированной организацией, имеющих лицензию.
- 1.4. Проверка и очистка дымохода, ремонт и наблюдение за работой котла производится владельцем.
- 1.5. Прежде чем пользоваться котлом, ознакомьтесь с настоящей «Паспортом и Инструкцией по эксплуатации». Нарушение установленных правил эксплуатации может вывести котел из строя и привести к несчастному случаю.

15. АКТ ГИДРАВЛИЧЕСКИХ ИСПЫТАНИЙ.

1	Дата и время проведения испытаний	Гидравлические испытания
2	Давление на прочность	0,375
3	Давление на плотность	0,375
4	Состояние сварочных швов	удов. кол.
5	Исследование на деформацию металла в процессе гидравлических испытаний	- - -
6	Наличие катализаторов	- - -
7	Исследование движения отходящих газов	
8	Подача м ³ /час	104 3/2
9	Выход м ³ /час	154 3/2

Директор завода

Ильинский И.

Инженер ОТК

Александров П. И.

Бригадир сварщиков

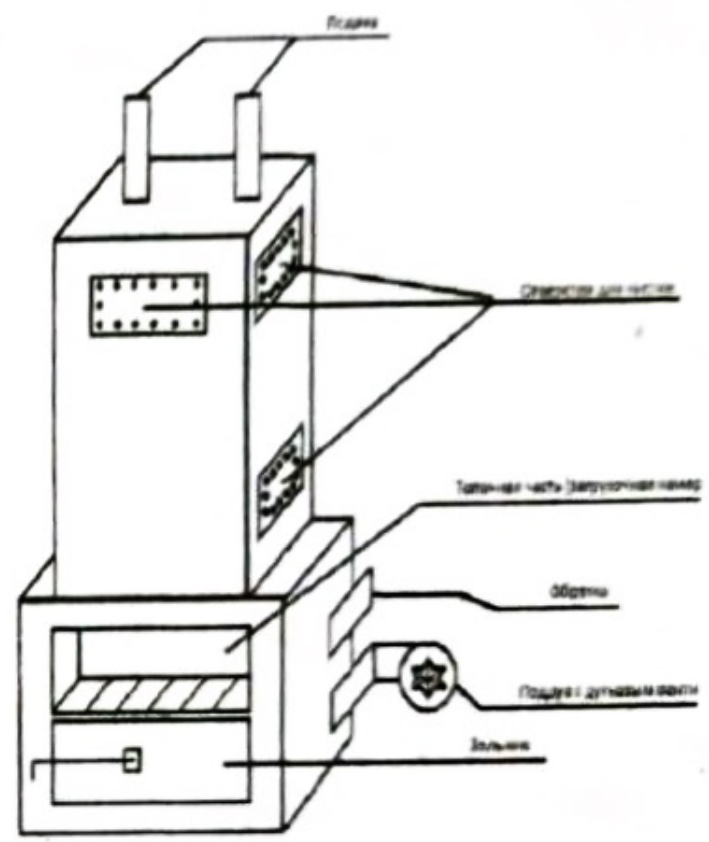
Кедров В. В.

5. УСТРОЙСТВО И ПРИНЦИП РАБОТЫ

1. От Z-10 ТТ до Z-30 -ТТ

Z - 100 ТТ до Z-1000 ТТ

2.



80.

Юй.

з

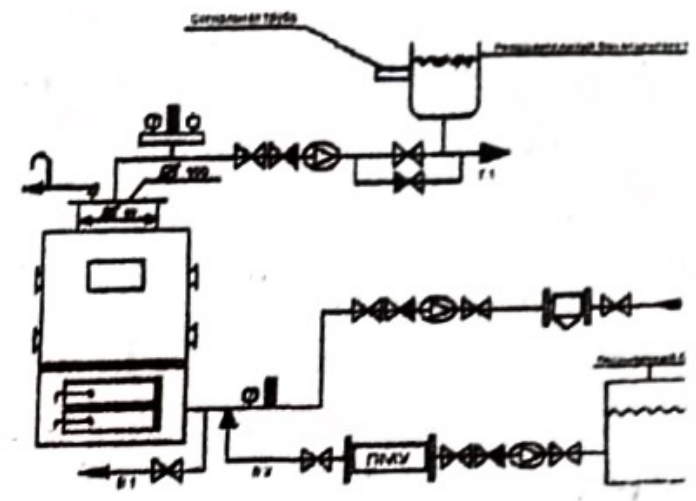
йб

и

не

если

7. СХЕМА МОНТАЖА
От Z-10 ТТ до Z-30 ТТ
Z-100 ТТ до Z-1000 ТТ



- Т 1 Подпиточный трубопровод
- Т 2 Обратный трубопровод
- Др 1 Дренаж
- Р 2 Подпиточный трубопровод
- ⊙ Манометр
- ▬ Термометр
- ⊗ Задвижка
- ⊘ Обратный клапан
- ⊙ Вентилятор подачи (устанавливается от Z 100 ТТ до Z 1000 ТТ)
- ⊕ Фильтр грубого
- ⊕ Аэрационная трубка

Максимальное количество загружаемого угля 50 – 60 кг.

В. ПРАВИЛА ЭКСПЛУАТАЦИИ И ТЕХНИЧЕСКОЕ

ОБСЛУЖИВАНИЕ

8.1 Наблюдение за работой котла возлагается на владельца. Необходимо содержать котел в чистоте и исправном состоянии.

8.2 В летнее время система отопления должна быть заполнена во. Чтобы предотвратить коррозию металла

8.3 В случае прекращения работы котла в зимнее время на продолжительный срок (свыше суток) полностью слейте воду через спускной вентиль во избежание ее замерзания.

8.4 В процессе эксплуатации два раза в неделю проверяйте уровень воды в расширительном баке открытого типа или давление теплоносителя в системе закрытого типа. При необходимости доливайте воду в систему.

8.5 Подрезку шлака, шуровку и очистку колосниковой решетки производить через шуровочную дверку с помощью специального резака или кочерги.

8.6 Не допускать большого скопления золы. Чистку зольного пространства производить 1 -2 раза в сутки.

8.7 Для поддержания экономичной работы котла необходимо штатным кочегарным инструментом производить очистку от сажи отложений золы поверхностей нагрева топки через загрузочную дверку. Дымовую трубу и горизонтальный дымоход очищать через предусмотренные отверстие для очистки. Периодичность очистки более чем через 100ч работы котла.

8.8 От правильной эксплуатации зависит срок службы котла. Номинальный срок службы – 8 лет. Котел будет служить дольше,

в воду, примененную в качестве теплоносителя, будет добавлен ингибитор осаждения солей, при этом поверхности котла остаются чистыми, его КПД остается высоким в течение всего срока службы.

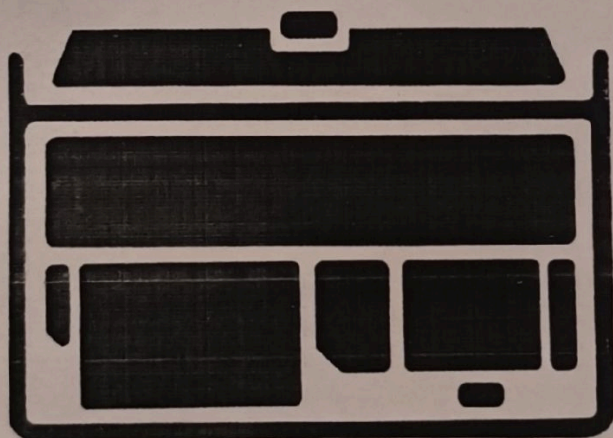
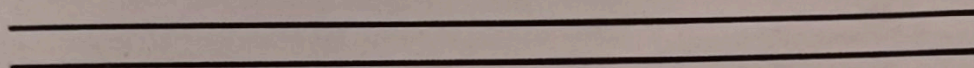
8.9 При эксплуатации котла необходимо следить за отсутствием течи теплоносителя в местах соединений, проверять визуально надежность мест крепления присоединений.

9 ВОЗМОЖНЫЕ НЕИСПРАВНОСТИ И СПОСОБЫ ИХ УСТРАНЕНИЯ

Наименование неисправностей, внешнее проявление и дополнительные признаки	Вероятные причины	Способы устранения
	Плохое качество топлива	Сделать забор топлива для лаборатории и если необходимо, заменить топливо
Плохое горение топлива, топливо не разжигается.	Плохая тяга	Открыть на большую величину шибер заслонки дымоотводящего патрубка и воздушную заслонку. Проверить соответствие монтажа дымовой трубы рекомендованной схеме. Очистить дымоходы от сажи. Увеличить высоту дымовой трубы.
Горение топлива хорошее, вода в системе отопления нагревается плохо.	Уровень воды в расширительном баке упущен.	При температуре воды за котлом ниже 95 °С медленно пополнить систему водой. При температуре воды выше 95 °С, при ступе системе вследствие парообразования удалить горющее топливо из топки. После охлаждения воды за котлом до 75 °С пополнить систему водой.
Утечка продуктов сгорания в помещение.	Неплотное примыкание дверок. Плохая тяга.	Подклеить уплотнения на дверках жидким стеклом. Согласно п. 1.

GASOLINE GENERATOR

OPERATING INSTRUCTION

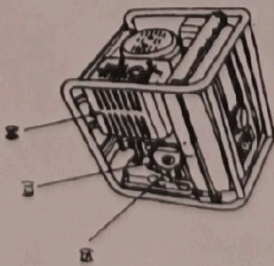
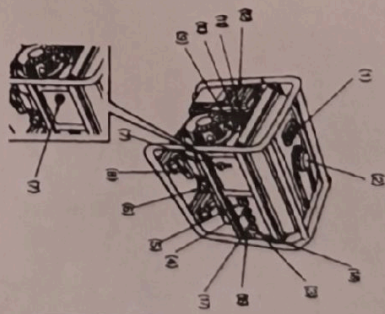


Notice of using battery

1. Need to recharge battery if you do not use generator in 4 month After generator is ready.
2. Do not put any tools or parts between positive and negative of Battery to avoids short-circuit.
3. Battery lives cable connector frequently check whether the firm, Whether good contact. Otherwise, it may lead to the creation of EDM, Battery explosion caused serious.

2. Parts & Subassemblies

DX:luxury with big Tank including oil indicator control panel low oil alert
 DXE: luxury with big Tank including oil indicator control panel low oil alert
 Electric start



- Model:DX(H)
- | | |
|--------------------------|------------------------|
| 1) Fuel indicator | 10) Fuel fitting cup |
| 2) Fuel tank cap | 11) Fuel valve |
| 3) AC socket | 12) Air filter |
| 4) AC breaker | 13) Choke handle |
| 5) Voltmeter | 14) Exhaust silencer |
| 6) Machine oil plug gage | 15) Spark plug |
| 7) Engine switch | 16) Grounding terminal |
| 8) Discharging bolt | 17) DC socket |
| 9) Starting handle | 18) DC breaker |

Contents

1. Safety Points For Attention.....2

2. Parts & Subassemblies.....3

3. Check-up before Operation.....5

4. Starting of Engine..... 8

5. Usage of Generator.....11

6. Stopping of Generator..... 14

7. Maintenance..... 15

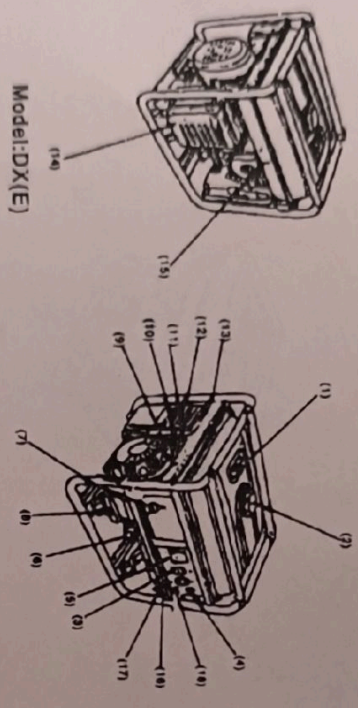
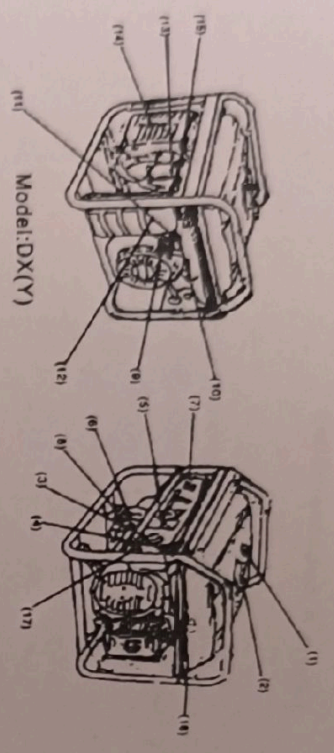
8. Storage.....18

9. Trouble shooting.....19

10. For electric start type..... 21

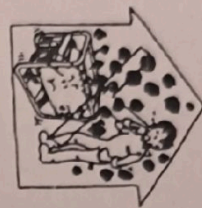
11. Technical Data.....23

12. Wiring Diagram.....25



- 1)Fuel indicator
- 4)AC breaker
- 7)Engine switch
- 10)Fuel fitting cup
- 13)Choke handle
- 16)Grounding termina
- 2)Fuel tank cap
- 5)Voltmeter
- 8)Discharging bolt
- 11)Fuel valve
- 14)Exhaust silencer
- 17)DC socket
- 3)AC socket
- 6)Machine oil plug gage
- 9)Starting handle
- 12)Air filter
- 15)Spark plug
- 18)DC breaker

1. Safety Points for Attention



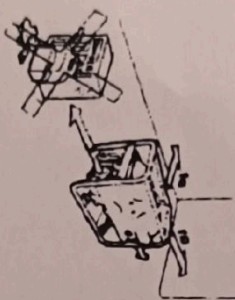
1) Do not fuel it indoors.



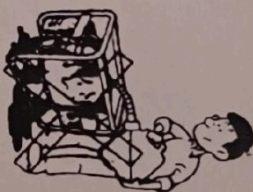
2) Do not operate it in wet environment



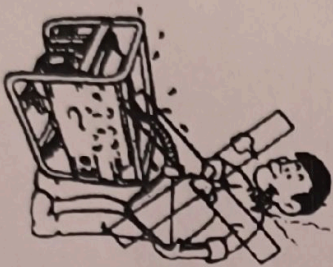
3) Do not connect it to the line for house appliances



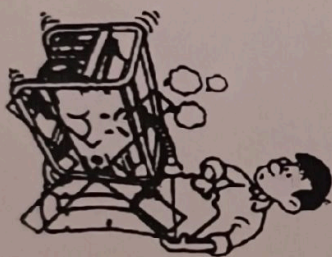
4) Keep flammables 1 meter away min. from it.



5) Do not overfill to cause overflowing while fueling



6) Do not smoke while fueling.



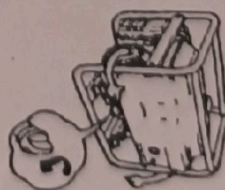
7) Stop the engine on fueling

3. Check-ups before Operation

1. Level of machine oil

Caution: Remember that check-up must be carried out the machine stopped in the ground.

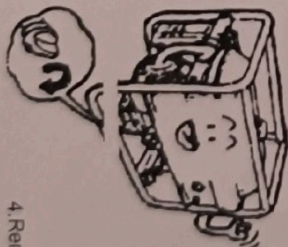
1. Remove the machine oil plug and clean the oil gage with clean cloth.



2. Insert the oil gage into the machine oil filling hole without turning on



3. When oil level is below the lower limit mark on the gage, refill machine oil but not over the upper limit mark.

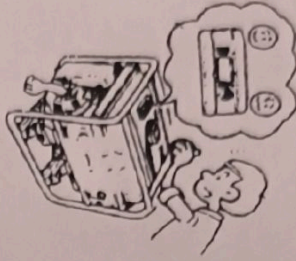


4. Remount the machine oil plug securely



2. Level of fuel

A. Check the fuel level

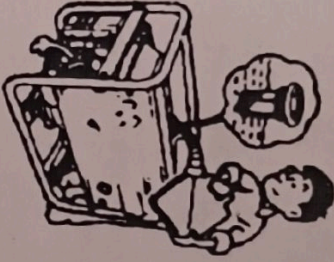


C. Remount the cap.



B. If the fuel level is too low, screw off the fuel tank cap fill it with fuel to the shoulder of the filler.

Warning: Do not overfill to avoid Fuel overflowing.



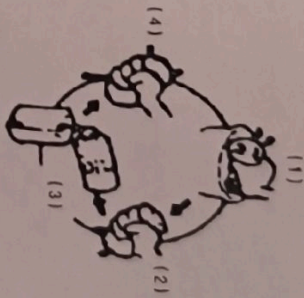
3. Air filter

A. Remove the filter cover.
B. Check the filter element to make Sure it is clean and intact

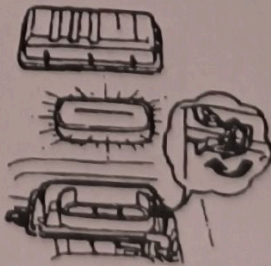


C. If it is dirty, take out the element for cleaning.

Wash it in solvent
Squeeze dry.
Drop some drips of machine oil into it.
Squeeze it dry again

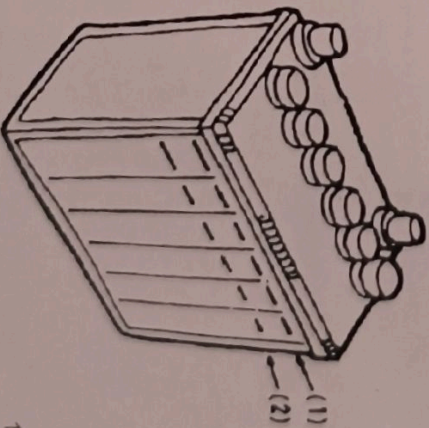


D. Remount the filter element and put the on filter cover



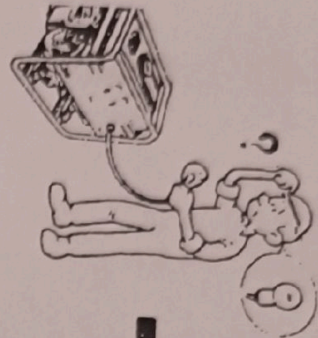
3. Battery (only for Electric start) Model: DXE

Check to make sure that the electrolyte level in every cell is between the upper and lower limit lines.

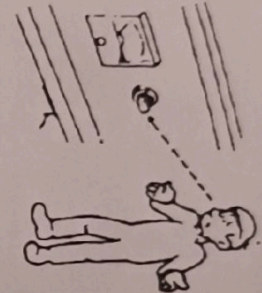


1) Upper limit line
2) Lower limit line

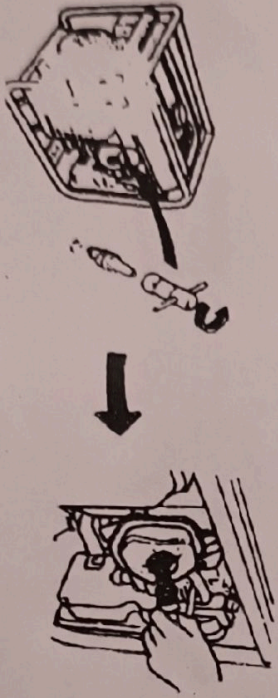
There is no voltage



Check the circuit protector.



Check the spark plug.



Model	110/220, 120/240, 220, 230, 240					
	6500	7500	8000	9500	10000	
Rated voltage(V)	50	50	50	50	50	60
Frequency(Hz)	5.0	5.5	6.0	6.5	7.0	7.5
Rated output(kw)	5.5	6.0	6.5	7.0	7.5	8.0
Max. output(kw)	5.5	6.0	6.5	7.0	7.5	8.0
Alternator type	Zpole brushless					
Model	188F(389)	190F(420)	192F(458)			
Type	Aircooled, 4-stroke, OHV, single cylinder, gasoline					
Rated output (hp/3600/rp m)	13	15	18			
Displacement (cc)	389	420	458			
Fuel consump.(8/kw.h)	≤ 315					
L ignition system	Non-contact transistor					
Bore x stroke(mm)	88X64	90X66	92X69			
Lube oil capacity(L)	1.1	1.1	1.1			
Starting	Recoil or electric					
Fuel tank capacity(L)	25					