

ТОВАРИЩЕСТВО
С ОГРАНИЧЕННОЙ ОТВЕТСТВЕННОСТЬЮ
ТОО "Строй ТН-сервис"
ГСЛ №17020354

№465/2025

Рабочий проект

*Строительство АЗС расположенной по адресу Алматинская область,
Енбекшиказахский район, Корамский с.о*

*Раздел: Генеральный план
Альбом 465/2025-0-ГП*

Том 2

2025г.

ТОВАРИЩЕСТВО
С ОГРАНИЧЕННОЙ ОТВЕТСТВЕННОСТЬЮ
ТОО "Строй ТН-сервис"
ГСЛ №17020354

№465/2025

Рабочий проект

Строительство АЗС расположенной по адресу Алматинская область,
Енбекшиказахский район, Корамский с.о

Раздел: Генеральный план
Альбом 465/2025-0-ГП

Том 2

Главный инженер проекта _____



Хлайхель А.С.

2025г.

ВЕДОМОСТЬ ОСНОВНЫХ КОМПЛЕКТОВ РАБОЧИХ ЧЕРТЕЖЕЙ

Обозначение	Наименование	Примечание
465/2025-0-ГП	Генеральный план	
465/2025-0-ТХ	Технологические решения	
465/2025-0-НВК	Наружные сети водоснабжения и канализации	
465/2025-0-ЭН	Наружное освещения	
465/2025-0-ЭС	Электроснабжение	
465/2025-0-МЗ	Молниезащита и заземление	
465/2025-0-АК	Автоматика	
465/2025-1,6,9,13-20-АР	Архитектурные решения	
465/2025-7,8,10,12,19-КР	Конструктивные решения	
465/2025-1,2,4-КЖ	Конструкции железобетонные	
465/2025-1,2-КМ	Конструкции металлические	
465/2025-1-ОВ	Отопление и вентиляция	
465/2025-1-ВК	Водопровод и канализация	
465/2025-1-ЭМ	Силовое электрооборудование	
465/2025-1-ЭО	Электрическое освещение	
465/2025-1-ПС	Пожарная сигнализация	
465/2025-1-СС	Системы связи	
465/2025-1-ВН	Видеонаблюдение	

ВЕДОМОСТЬ ССЫЛОЧНЫХ И ПРИЛАГАЕМЫХ ДОКУМЕНТОВ

Обозначение	Наименование	Примечание
<u>Ссылочные документы</u>		
ГОСТ 21.508-93	Правила выполнения рабочей документации генеральных планов предприятий, сооружений и жилищно-гражданских объектов.	
ГОСТ 21.101-97	Основные требования к проектной и рабочей документации.	
ГОСТ 9128-2013	Смеси асфальтобетонные дорожные, аэродромные и асфальтобетон. Технические условия.	
ГОСТ 25607-2009	Смеси щебеночно-гравийно-песчаные для покрытий и оснований автомобильных дорог и аэродромов. Технические условия.	
ГОСТ 23735-2014	Смеси песчано-гравийные для строительных работ. Технические условия.	
ГОСТ 26633-2015	Бетоны тяжелые и мелкозернистые. Технические условия.	
ГОСТ 6665-91	Камни бетонные и железобетонные бортовые. Технические условия.	

ТЕХНИКО-ЭКОНОМИЧЕСКИЕ ПОКАЗАТЕЛИ ПО ГЕНПЛАНУ

№	Наименование	Ед. изм.	Количество	
			На территории	За пределами территории
1	Площадь участка по акту на землю	га	2.8000	
2	Площадь застройки зданий и сооружений	м ²	1189.48	
	Площадь застройки операторной	м ²	1180.96	
	КТП	м ²	1.20	
	ДЭС	м ²	1.32	
	Площадка для ТБО	м ²	6.0	
	Общая площадь покрытия:	м ²	24733.19	12634.08
	Площадь асфальто-бетонное покрытия подъездов и площадок	м ²	23677.39	12634.08
	Покрытие из бетонной плитки под ТРК	м ²	396.12	
	Покрытие из бетонной плитки под АЦ	м ²	60.72	
	Покрытие из бетонной плитки над резервуарным парком	м ²	236.52	
3	Покрытия отмостки из бетонной тротуарной плитки	м ²	227.4	
	Грунтовое покрытие	м ²	135.04	
	Площадь озеленения	м ²	2077.33	1288.35

Согласовано:
 Куатова А.
 Утегиязов Е.
 Измагамбетов

11.25
 11.25
 11.25
 АС
 НВК
 ЭС
 Взамен инв. №
 Подпись и дата
 Инв. № подл.

Настоящий проект соответствует требованиям экологических, санитарно-гигиенических, противопожарных и других норм, действующих на территории Республики Казахстан, и обеспечивает безопасную для жизни и здоровья людей эксплуатацию объекта.



[Signature] Хлайхель А.С.

Главный инженер проекта

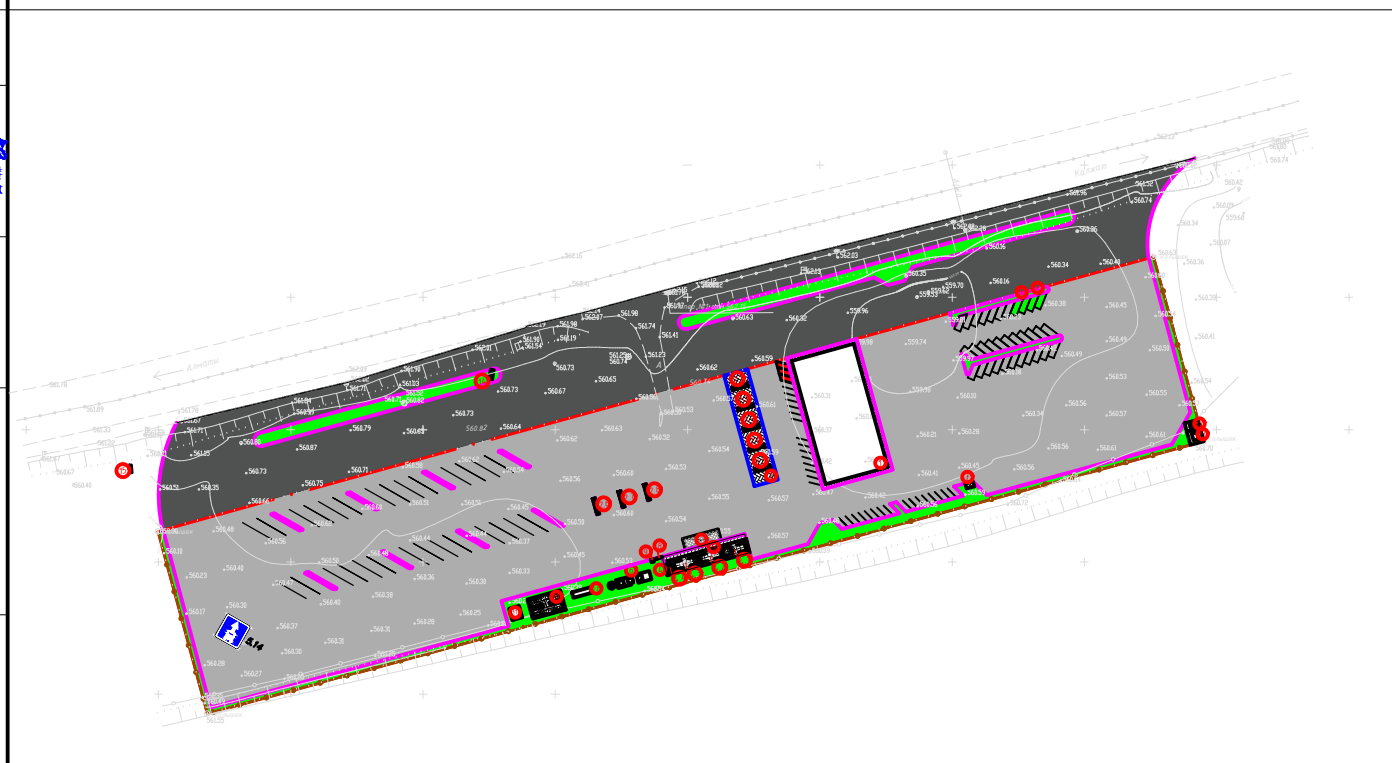
Изм.	Кол.уч	Лист	№ док.	Подпись	Дата	465/2025-0-ГП		
						Строительство АЗС расположенной по адресу Алматинская область, Енбекшиказахский район, Корамский с.о		
						Генеральный план		
						РП	1	
						Общие данные (начало)		
						ТОО "Строй ТН-сервис" ГСЛ №17020354		

ВЕДОМОСТЬ РАБОЧИХ ЧЕРТЕЖЕЙ ОСНОВНОГО КОМПЛЕКТА

№	Наименование	Примечание
1	Общие данные (начало)	
2	Общие данные (окончание)	
3	Ситуационный план	
4	Разбивочный план	
5	План организации рельефа	
6	План земляных масс	
7	План благоустройства и озеленения	
8	Ведомость объемов работ. Ведомость малых форм и сооружений.	
9	Типы устройства дорожных покрытий	

Общие данные

Генеральный план объекта "Строительство АЗС расположенной по адресу Алматинская область, Енбекшиказахский район, Корамский с.о", выполнено с учётом градостроительных, противопожарных, экологических и санитарно-гигиенических требований в соответствии со СН РК 3.01-01-2013, СН РК 4.03-02-2012.



Проектируемая конфигурация участка в плане прямоугольная площадью 2.8га. Площадка имеет устоявшийся рельеф с перепадами по высоте абсолютных отметок в пределах от 560.60 до 560.30. Общий уклон площадки в северном направлении. Проектом предусмотрена вертикальная планировка отведённого участка. Проектируемый участок поднимается в уровень асфальта. Привязка проектируемого участка по координатам, проектируемых зданий, сооружений, проездов и площадок выполнена размерной. За относительную отметку 0.000 принята отметка чистого пола здания операторной, соответствующая абсолютной отметке.

Покрытие проезжей части и площадок в зависимости от назначения приняты асфальтобетонными. Функциональное зонирование решено с учетом конфигурации участка, проектируемых зданий, сооружений, коммуникаций, технологических, транспортных и пешеходных связей, с учетом противопожарных и санитарно-гигиенических разрывов и направления господствующих ветров.

Основные решения по компоновке генерального плана приняты в соответствии с технологической схемой работы автозаправочной станции, выполнением действующих санитарных и противопожарных норм, оптимальных транспортных условий и условий инженерного обеспечения АЗС.

На размещение проектируемых сооружений АЗС влияют следующие объективные факторы как конфигурация отведённого земельного участка. Для рациональной организации движения по территории АЗС транспортных средств территория зонирована по функциональному назначению.

Размещение зданий и сооружений.

Расстояния между зданиями и сооружениями зоны приняты по противопожарным и санитарным нормам, а также с учетом требований гражданской обороны, предъявляемых к устройству проездов и проходов.

Противопожарные расстояния между зданиями и сооружениями приняты не менее указанных в СН РК 4.03-02-2012.

Сервисная зона включает в себя непосредственно само здание операторной и навес с ТРК.

В хозяйственной зоне расположенный блок (контейнер) для ТБО, блок контейнер для хранения хоз.инвентаря. Блок (контейнер) для ТБО расположен с учетом удобства подъезда мусороуборочных машин.

Подъездная зона предусматривает отдельные односторонние съезды и выезды на территорию.

Главный въезд запроектирован с северной стороны участка со стороны автотрассы.

Благоустройство и озеленение.

Благоустройство территории включает в себя: устройство проездов, обустройство АЗС дорожными знаками.

Территория АЗС ограждена ограждением из панелей с прутками (d:5,0мм), и металлическими стойками, тип 3D, размеры секции 2,5мх2,0м (проветриваемый).

Для обеспечения нормальных санитарно-гигиенических и противопожарных условий предусмотрена установка пожарного щита и мусороконтейнера.

Покрытие проезжей части и площадок в зависимости от назначения приняты асфальтобетонными.

Согласовано:	Куатова А.	11.25
	Утепиязов Е.	11.25
	Измагамбетов	11.25
АС	НВК	ЭС
Взамен инв.№	Подпись и дата	Инв.№ Подл.


465/2025-0-ГП					
Строительство АЗС расположенной по адресу Алматинская область, Енбекшиказахский район, Корамский с.о					
Изм.	Кол.уч	Лист	№ док.	Подпись	Дата
ГИП	Хлайхель А.				11.25
Н.контр.	Насальская С.				11.25
Проверил	Куатова А.				11.25
Разработал	Кудайбергенов А.				11.25
				Генеральный план	Стадия
					Лист
					Листов
				РП	2
				Общие данные (окончание)	ТОО "Строй ТН-сервис"
					ГСЛ №17020354
Формат А3					

Ситуационный план
М1:2000

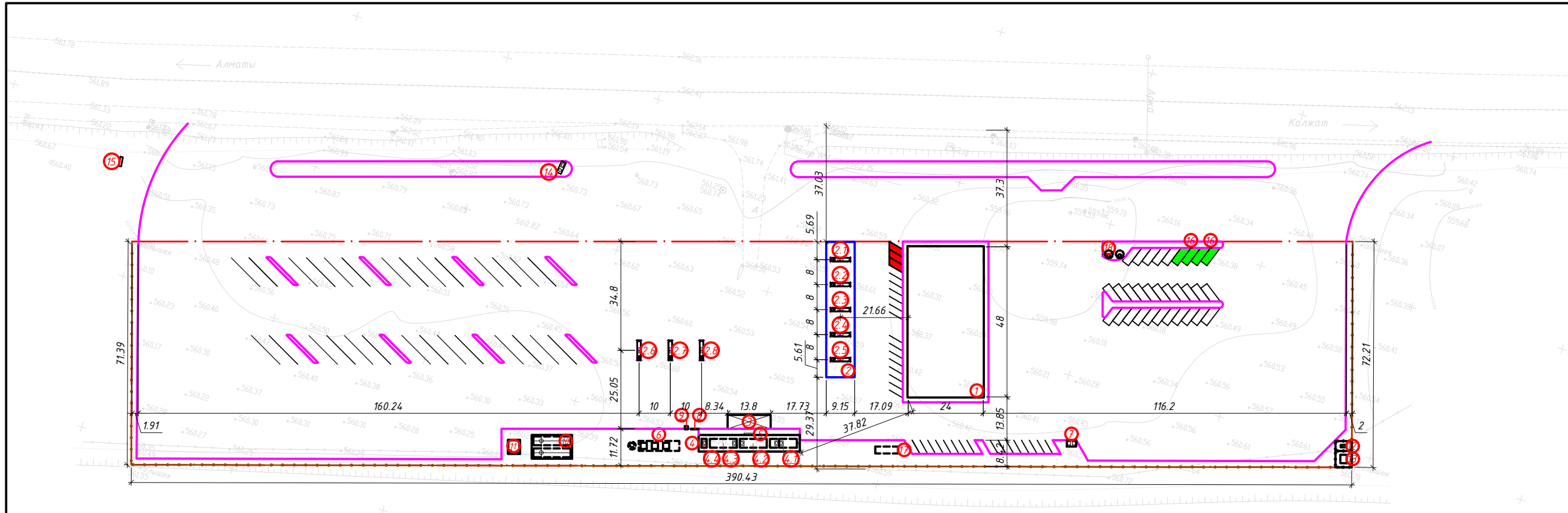


Согласовано:	Куатова А	11.25
	Утениязов Е.	11.25
	Измагамбетов	11.25
АС		
НВК		
ЭС		

УСЛОВНЫЕ ОБОЗНАЧЕНИЕ

 - Граница участка

						465/2025-0-ГП			
						Строительство АЗС расположенной по адресу Алматинская область, Енбекшиказахский район, Корамский с.о			
Изм.	Кол.уч	Лист	№ док.	Подпись	Дата	Генеральный план	Стадия	Лист	Листов
ГИП				Хлайхель А.	11.25		РП	3	
Н.контр.				Насальская С.	11.25				
Проверил				Куатова А.	11.25				
Исполнил				Кудайбергенов А.	11.25				
						Ситуационный план М1:2000	ТОО "Строй ТН-сервис" ГСЛ №17020354		



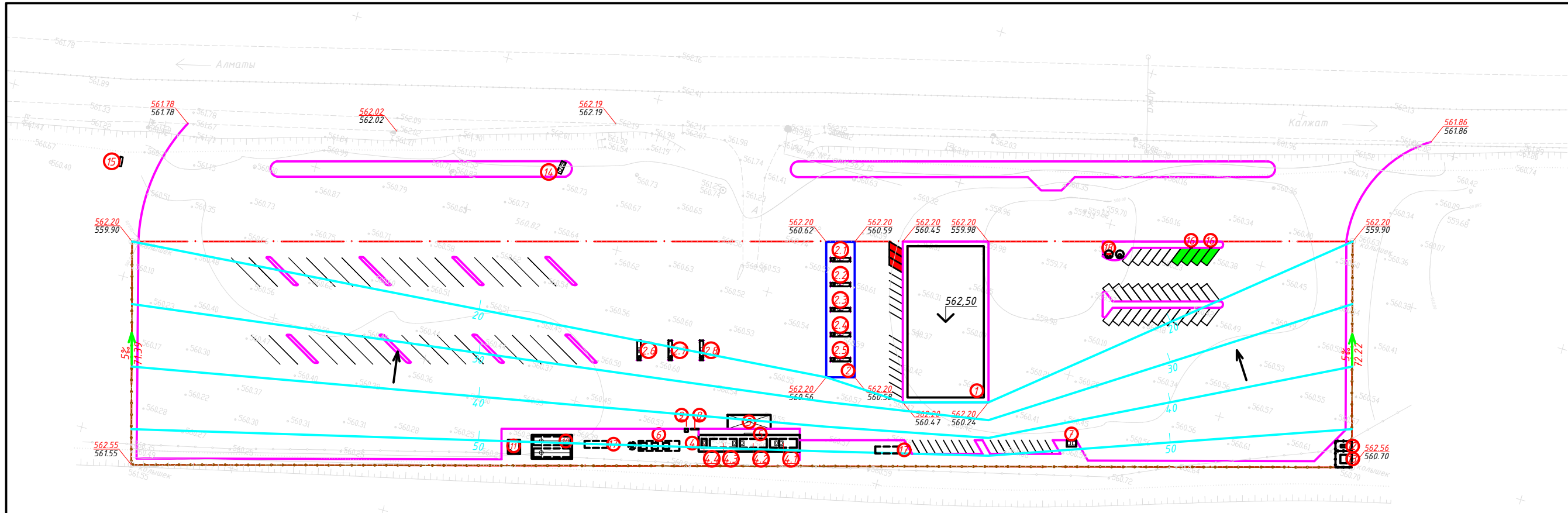
ЭКСПЛИКАЦИЯ ЗДАНИЙ И СООРУЖЕНИЙ

№ на плане	Наименование	Ед. из.	Кол.	Примечание
1	Операторная	шт.	1	
2	Навес над ТРК	шт.	1	
2.1-2.5	Заправочный островок с ТРК под навесом, мультитопливная 8-ми рукавная	шт.	5	
2.6-2.8	Выносной заправочный островок с ТРК для ДТ, высокоскоростная 2-х рукавная	шт.	3	
3	Площадка для АЦ ЖМТ	шт.	1	
4	Резервуарный парк для ЖМТ емкостью 150м ³	шт.	1	
4.1	Подземные резервуар стальной горизонтальный цилиндрический двустенный двухсекционный V=50м ³ (35/15) (ДТ/АИ-98)	шт.	1	
4.2	Подземные резервуар стальной горизонтальный цилиндрический двустенный V=50м ³ (АИ-92)	шт.	1	
4.3	Подземные резервуар стальной горизонтальный цилиндрический двустенный V=50м ³ (АИ-95)	шт.	1	
4.4	Подземный резервуар для аварийных стоков емкостью 10м ³	шт.	1	
5	Узел слива	шт.	1	
6	Очистные сооружения	шт.	1	
7	Площадка для ТБО	шт.	1	
8	Пожарный щит	шт.	1	
9	Ящик для песка	шт.	1	
10	Пожарный резервуар (V=70м ³)	шт.	2	
11	Насосная станция пожаротушения	шт.	1	
12	ДЭС	шт.	1	
13	КТП	шт.	1	
14	Знак въезда	шт.	1	
15	Ценовая стена	шт.	1	
16	Зарядное устройство для электромобилей	шт.	1	
17	Резервуар питьевой воды	шт.	1	
18	Септик	шт.	2	

УСЛОВНЫЕ ОБОЗНАЧЕНИЕ

- Проектируемые здания и сооружения
- Ограждение
- Дорожный бортовой камень 100.30.15
- Дорожный бортовой камень 100.20.10
- Водоотводный лоток
- Граница участка

465/2025-0-ГП				
Строительство АЭС расположенной по адресу Алматинская область, Енбекшиказахский район, Корамский с.о				
Изм.	Кол.уч.	Лист № док.	Подпись	Дата
ГИП	Хлайхель А.	№25		11.25
Н.контр.	Насальская С.			11.25
Проверил	Куатова А.			11.25
Исполнил	Кудайбергенов А.			11.25
Генеральный план			Стадия	Лист
Разбивочный план М:1:1000			РП	4
ТОО "Строй ТН-сервис" ГСЛ №17020354			Листов	



ЭКСПЛИКАЦИЯ ЗДАНИЙ И СООРУЖЕНИЙ

№ на плане	Наименование	Ед. из.	Кол.	Примечание
1	Операторная	шт.	1	
2	Навес над ТРК	шт.	1	
2.1-2.5	Заправочный островок с ТРК под навесом, мультитопливная 8-ми рукавная	шт.	5	
2.6-2.8	Выносной заправочный островок с ТРК для ДТ, высокоскоростная 2-х рукавная	шт.	3	
3	Площадка для АЦ ЖМТ	шт.	1	
4	Резервуарный парк для ЖМТ емкостью 150м ³	шт.	1	
4.1	Подземные резервуар стальной горизонтальный цилиндрический двустенный двухсекционный V=50м ³ (35/15) (ДТ/АИ-98)	шт.	1	
4.2	Подземные резервуар стальной горизонтальный цилиндрический двустенный V=50м ³ (АИ-92)	шт.	1	
4.3	Подземные резервуар стальной горизонтальный цилиндрический двустенный V=50м ³ (АИ-95)	шт.	1	
4.4	Подземный резервуар для аварийных стоков емкостью 10м ³	шт.	1	
5	Узел слива	шт.	1	
6	Очистные сооружения	шт.	1	
7	Площадка для ТБО	шт.	1	
8	Пожарный щит	шт.	1	
9	Ящик для песка	шт.	1	
10	Пожарный резервуар (V=70м ³)	шт.	2	
11	Насосная станция пожаротушения	шт.	1	
12	ДЭС	шт.	1	
13	КТП	шт.	1	
14	Знак въезда	шт.	1	
15	Ценавая стена	шт.	1	
16	Зарядное устройство для электромобилей	шт.	1	
17	Резервуар питьевой воды	шт.	1	
18	Септик	шт.	2	

УСЛОВНЫЕ ОБОЗНАЧЕНИЕ

	-	Граница участка
	-	Водоотводный лоток
	-	Уклон в промилях Расстояние в метрах
	-	Проектируемая отметка Существующая отметка
	-	Проектные горизонтали

465/2025-0-ГП				
Строительство АЭС расположенной по адресу Алматинская область, Енбекшиказахский район, Корамский с.о				
Изм.	Кол.уч	Лист № док.	Подпись	Дата
ГИП	Хлайхель А.	№25		11.25
Н.контр.	Насальская С.			11.25
Проверил	Куатова А.			11.25
Исполнил	Кудайбергенов А.			11.25
Генеральный план			Стадия	Лист
			РП	5
План организации рельефа М:1:1000			ТОО "Строй ТН-сервис" ГСЛ №17020354	

+2.30	562.20	+1.50	562.20	+1.62	562.20	+1.57	562.20	+1.64	562.20	+1.89	562.20	+2.39	562.20	+1.84	562.20	+1.57	562.20
559.90		560.70		560.58		560.63		560.56		560.31		559.81		560.36		560.63	
	+2414.95		+2078.13		+2053.13		+2037.50		+2196.88		+2596.88		+2556.25		+1752.20		
+2.13	562.33	+1.79	562.29	+1.74	562.24	+1.64	562.20	+1.67	562.20	+1.83	562.20	+2.20	562.20	+1.75	562.24	+1.78	562.32
560.20		560.50		560.50		560.56		560.53		560.37		560.00		560.49		560.54	
	+2560.92		+2409.38		+2315.63		+2187.50		+2184.38		+2403.13		+2418.75		+1835.74		
+2.17	562.45	+2.08	562.43	+2.10	562.40	+1.93	562.38	+1.76	562.31	+1.73	562.20	+1.93	562.31	+1.86	562.42	+1.91	562.45
560.28		560.35		560.30		560.45		560.55		560.47		560.38		560.56		560.54	
	+2033.90		+2376.08		+2293.02		+2119.25		+2039.37		+2087.72		+2119.88		+1682.27		
+1.00	562.55	+2.30	562.55	+2.34	562.55	+2.10	562.55	+2.00	562.56	+1.97	562.56	+1.97	562.56	+1.92	562.56	+1.86	562.56
561.55		560.25		560.21		560.45		560.56		560.59		560.59		560.64		560.70	

В ГРАНИЦЕ УЧАСТКА

Насыпь(+)	7009.77	6863.59	6661.78	6344.25	6420.63	7087.73	7094.88	5270.21	Всего	52752.84
Выемка(-)	-	-	-	-	-	-	-	-		-

ВЕДОМОСТЬ ОБЪЕМОВ ЗЕМЛЯНЫХ МАСС

Наименование работ и объемов грунта	На территории		За пределами территории		Примечание
	Насыпь (+)	Выемка (-)	Насыпь (+)	Выемка (-)	
1. Планировка территории	52752.84	-***			
2. Вытесненный грунт		10663.63			
в том числе при устройстве:					
а) подземных частей зданий (сооружений)					
б) автодорожных покрытий		10198.16			
в) подземных сетей		50.00			
г) плодородной почвы на участках озеленения		415.47			
3. Поправка на уплотнение K=1.15	7912.93				
Всего пригодного грунта	60665.77	10663.63			
4. Недостаток пригодного грунта		50002.14*			
5. Грунт, подлежащий удалению					
6. Плодородный грунт, всего		5600.00***			
в том числе:					
а) используемый для озеленения территории	415.47				
б) избыток плодородного грунта	5184.53**				
7. Итого перерабатываемого грунта	66265.77	66265.77			

* Из карьера в насыпь
 ** В отвал
 *** С учетом предварительной срезки плодородного грунта

Примечание:
 1. Подсчёт объемов земляных масс произведён по плану земляных масс методом квадратов для выполнения вертикальной планировки территории.
 2. Согласно геологическим изысканием почвенно-растительный слой подлежит снятию на глубину 0,2м с застраиваемых площадей, и складироваться в специально отведённые места. Объем грунта снятого до начала строительства 5600.00м³.
 3. При работе с растительным грунтом следует предохранять его от смешивания с железующим нерастительным грунтом, а также от размыва и выветривания. Снятый растительный грунт используется при благоустройстве территории для устройства газонов.
 4. Коэффициент уплотнение грунта K=1,15.

					465/2025-0-ГП				
					Строительство АЭС расположенной по адресу Алматинская область, Енбекшиказахский район, Корамский с.о				
Изм.	Кол.уч	Лист	№ док.	Подпись	Дата				
ГИП	Хлайхель А.				11.25	Генеральный план			Стадия
Н.контр.	Насальская С.				11.25	РП			Лист
Проверил	Куатова А.				11.25	План земляных масс			Листов
Исполнил	Кудайбергенов А.				11.25	М 1:1000			ТОО "Строй ТН-сервис" ГСЛ №17020354



ЭКСПЛИКАЦИЯ ЗДАНИЙ И СООРУЖЕНИЙ

№ на плане	Наименование	Ед. из.	Кол.	Примечание
1	Операторная	шт.	1	
2	Навес над ТРК	шт.	1	
2.1-2.5	Заправочный островок с ТРК под навесом, мультитопливная 8-ми рукавная	шт.	5	
2.6-2.8	Выносной заправочный островок с ТРК для ДТ, высокоскоростная 2-х рукавная	шт.	3	
3	Площадка для АЦ ЖМТ	шт.	1	
4	Резервуарный парк для ЖМТ емкостью 150м ³	шт.	1	
4.1	Подземные резервуар стальной горизонтальный цилиндрический двустенный двухсекционный V=50м ³ (35/15) (ДТ/АИ-98)	шт.	1	
4.2	Подземные резервуар стальной горизонтальный цилиндрический двустенный V=50м ³ (АИ-92)	шт.	1	
4.3	Подземные резервуар стальной горизонтальный цилиндрический двустенный V=50м ³ (АИ-95)	шт.	1	
4.4	Подземный резервуар для аварийных стоков емкостью 10м ³	шт.	1	
5	Узел слива	шт.	1	
6	Очистные сооружения	шт.	1	
7	Площадка для ТБО	шт.	1	
8	Пожарный щит	шт.	1	
9	Ящик для песка	шт.	1	
10	Пожарный резервуар (V=70м ³)	шт.	2	
11	Насосная станция пожаротушения	шт.	1	
12	ДЭС	шт.	1	
13	КТП	шт.	1	
14	Знак въезда	шт.	1	
15	Ценавая стена	шт.	1	
16	Зарядное устройство для электромобилей	шт.	1	
17	Резервуар питьевой воды	шт.	1	
18	Септик	шт.	2	

УСЛОВНЫЕ ОБОЗНАЧЕНИЕ

	- Проектируемые здания и сооружения
	- Ограждение
	- Дорожный бортовой камень 100.30.15
	- Дорожный бортовой камень 100.20.10
	- Водоотводный лоток
	- Граница участка

465/2025-0-ГП				
Строительство АЗС расположенной по адресу Алматинская область, Енбекшиказахский район, Корамский с.о				
Изм.	Кол.уч.	Лист № док.	Подпись	Дата
ГИП	Хлайхель А.	№25		11.25
Н.контр.	Насальская С.			11.25
Проверил	Куатова А.			11.25
Исполнил	Кудайбергенов А.			11.25
Генеральный план			Стадия	Лист
Разбивочный план М:1:1000			РП	4
			Листов	
			ТОО "Строй ТН-сервис" ГСЛ №17020354	

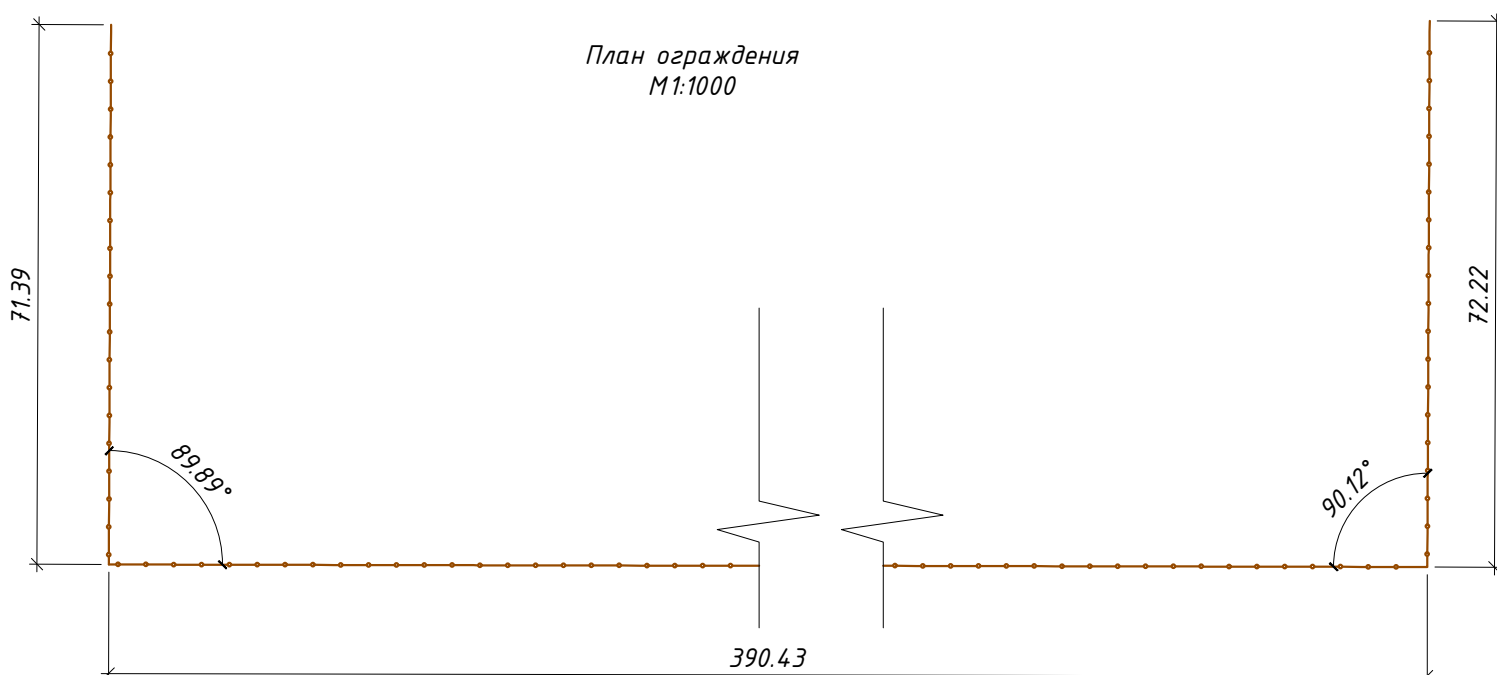
ВЕДОМОСТЬ МАЛЫХ АРХИТЕКТУРНЫХ ФОРМ И ПЕРЕНОСНЫХ ИЗДЕЛИЙ

Поз.	Обозначение	Наименование	Кол.	Примечание
А	Шифр 8601-0602-0606 по УСН РК 8.02-03-2024	Ограждение территории	534 п.м	Ограждение территории из панелей с прутками и металлическими стойками тип ЭД размеры секции 3.0x2.0м, с трех сторон участка
Б	Шифр 8601-0602-0607 по УСН РК 8.02-03-2024	Ограждение резервуарных парков	90 п.м	Ограждение территории из панелей с прутками и металлическими стойками тип ЭД размеры секции 2.5x1.0м, со всех сторон
В	Шифр 8601-0602-0606 по УСН РК 8.02-03-2024	Ограждение КТП и ДЭС	28 п.м	Ограждение территории из панелей с прутками и металлическими стойками тип ЭД размеры секции 3.0x2.0м, с всех сторон
9	Шифр 8601-0307-0405 по УСН РК 8.02-03-2024	Контейнер для ТБО без крышки	2 шт.	Металлическая конструкция. ШхГхВ - 840x740x1000мм; Объем - 560л; Масса - 65кг.
13		Ящик для песка	1 шт.	Смотреть раздел АР
14		Противопожарный щит	1 шт.	Смотреть раздел АР

ВЕДОМОСТЬ ВОДООТВОДНЫХ СООРУЖЕНИЙ

Вид сооружения	Координата оси или номер сооружения	Координата (пикетаж)		Длина м	Тип укрепления или конструкции	Примечание
		Начала	Конца			
Водоотводный лоток	Лоток 1			105.00	Швеллер 12П	214-203-0203-0002 по АГСК-3

Согласовано:		
АС	Куатова А.	11.25
НБК	Утениязов Е.	11.25
ЭС	Измагамбетов	11.25
Инв.№ подл.	Взамен инв.№	Подпись и дата

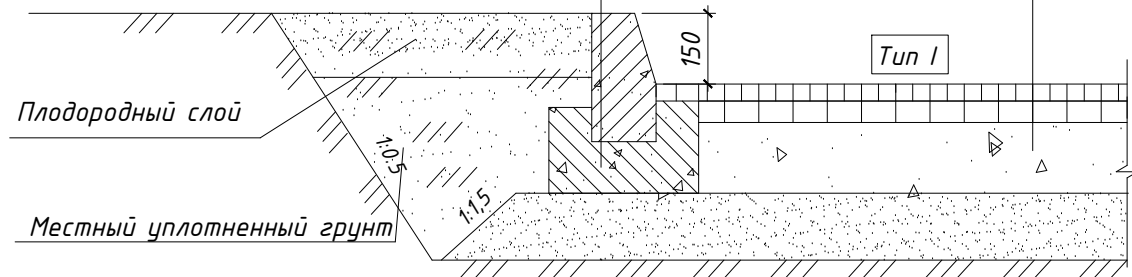


465/2025-0-ГП					
Строительство АЗС расположенной по адресу Алматинская область, Енбекшиказахский район, Корамский с.о					
Изм.	Кол.уч	Лист	№ док.	Подпись	Дата
ГИП	Хлайхель А.				11.25
Н.контр.	Насальская С.				11.25
Проверил	Куатова А.				11.25
Разработал	Кудайбергенов А.				11.25
Генеральный план				Стадия	Лист
				РП	8
Ведомость объемов работ. Ведомость малых форм и сооружений				ТОО "Строй ТН-сервис" ГСЛ №17020354	

Асфальтобетонное покрытие М 1:20

Мелкозернистый асфальтобетон по ГОСТ 9128-2013 марки Б-I	-0.05м
Пропитка битумом 0,3л	
Крупнозернистый асфальтобетон по ГОСТ 9128-2013 марки Б-II	-0.07м
Пропитка битумом 0,7л	
Щебеночно-песчаная смесь (ЩПС) М-800	60% фр.20-40мм
ГОСТ 25607-2009	20% фр.5-20мм
Песчано-гравийная смесь (ПГС) ГОСТ 23735-2014	20%
Уплотненный грунт	-0.15м

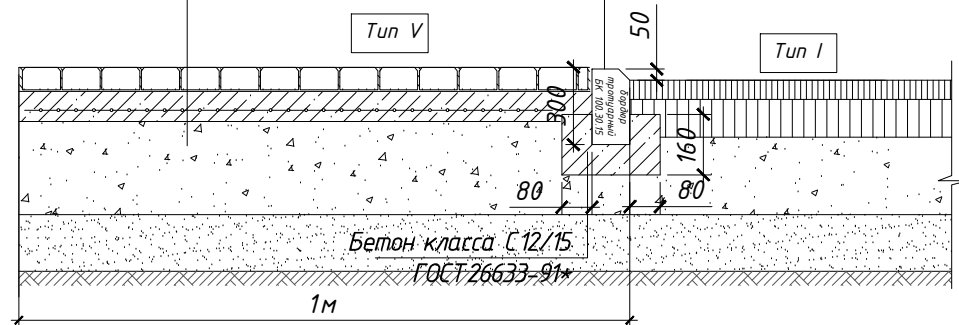
БР 100.30.15. по ГОСТ 6665-91
Бетон кл.С12/15 по СТ РК EN 206-2017



Конструкция покрытия из бетонной тротуарной плитки М 1:20

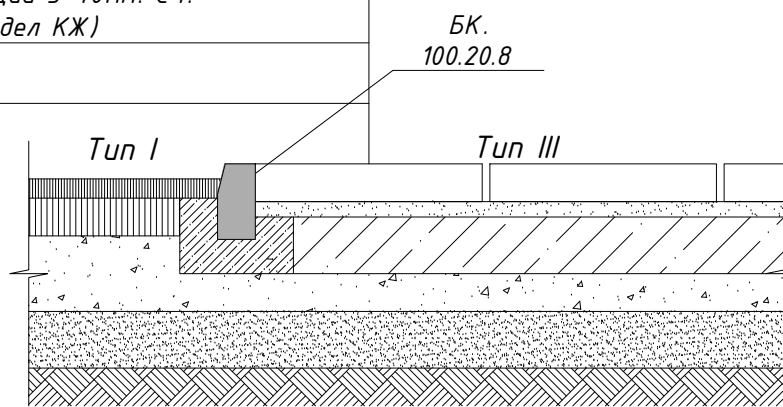
Тротуарная плитка Н=60мм ГОСТ 17608-2017
Бетон С10/12.5 армированный сеткой 5Вр-1/150/150 Н=80 мм
Щебеночная подготовка М800, фр.20-40мм Н=100 мм
Песчано-гравийная смесь (ПГС) ГОСТ 23735-2014 Н=100 мм
Уплотненный грунт

БР.100.30.15. по ГОСТ 6665-91



Покрытие сливной площадки М 1:20

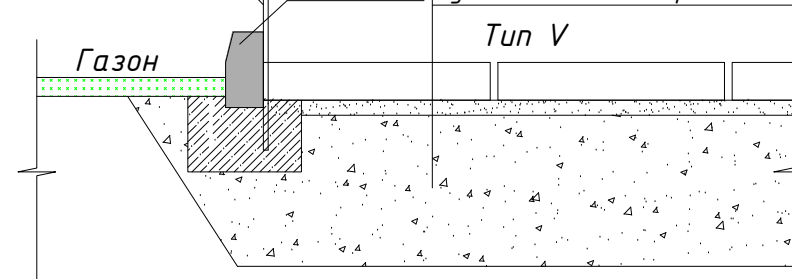
Плитка бетонная безыскровая. Н=80мм.
Стабилизированное песчаное основание с добавлением 5% цемента. Н=40мм.
Бетон кл. С12/15(СТ РК EN 206-2017), армированный сеткой из ф10А400 150х150мм. Н=300мм. (см. раздел КЖ)
Бетонная подготовка кл. С8/10 Н=100мм, (см. раздел КЖ)
Щебеночно - песчаная смесь, фракции 5-40мм. С4. ГОСТ 25607-2009. Н=200мм, (см. раздел КЖ)
Уплотненный грунт



Покрытие резервуарного парка М 1:20

Ограждения рез.парка
См. раздел КЖ лист 14

Плитка бетонная. Н=40мм.
Стабилизированное песчаное основание с добавлением 5% цемента. Н=40мм.
Обратная засыпка резервуарного парка с послойным уплотнением (см. раздел КЖ)

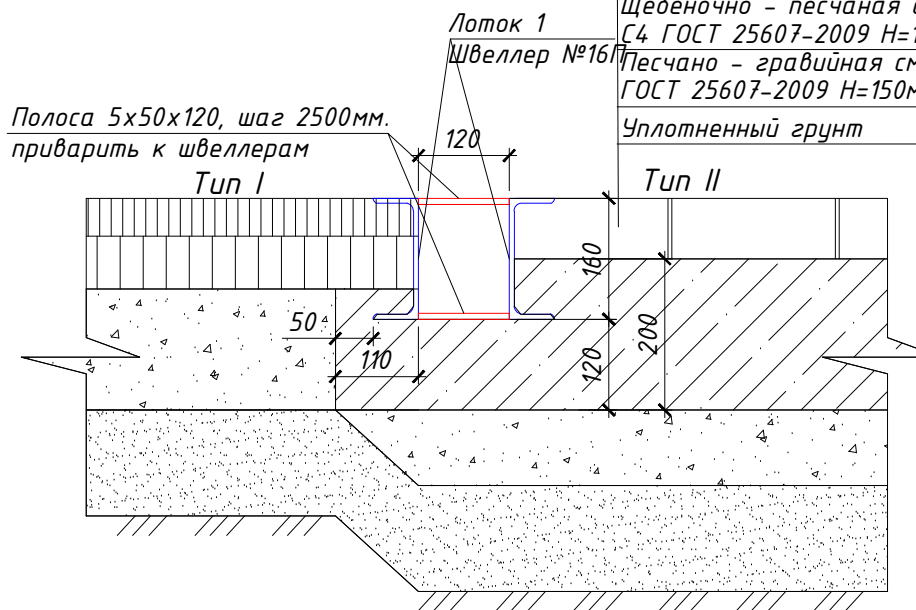


Покрытие под ТРК М1:20

Лоток 1 М 1:10

Плитка бетонная маслобензостойкая Н=80мм ГОСТ 17608-2017
Бетон кл. С12/15(ГОСТ 26633-2015), армированный сеткой из ф10А400 150х150мм Н=200мм.
Щебеночно - песчаная смесь, фракции 0-80мм. С4 ГОСТ 25607-2009 Н=100мм.
Песчано - гравийная смесь, фракции 0-80мм. ГОСТ 25607-2009 Н=150мм.
Уплотненный грунт

Полоса 5х50х120, шаг 2500мм. приварить к швеллерам



11.25	11.25	11.25
Куатова А	Утепиязов Е.	Измагамбетов
АС	НВК	ЭС
Взамен инв.№	Подпись и дата	Инв.№ подл.

465/2025-0-ГП					
Строительство АЗС расположенной по адресу Алматинская область, Енбекшиказахский район, Корамский с.о					
Изм.	Кол.уч	Лист	№ док.	Подпись	Дата
ГИП	Хлайхель А.				11.25
Н.контр.	Насальская С.				11.25
Проверил	Куатова А.				11.25
Разработал	Кудайбергенов А.				11.25
Генеральный план					Стадия
					Лист
					Листов
Типы устройства дорожных покрытий					9
					ТОО "Строй ТН-сервис" ГСЛ №17020354