

ТОО «CORPUS PRO»

Стадия «Рабочий проект»

**«Многоквартирный жилой комплекс со
встроенными помещениями и паркингом,
расположенный по адресу: г. Алматы, Алмалинский
район, улица Ауэзова, 3Г, уч. 3/6, уч. 3/14, уч. 3/12».
5 очередь строительства**

**SG-25ду-30-00-ПОС
Том 1. Книга 4**

**Проект организации строительства
Пояснительная записка**

Алматы 2025г.

ТОО «CORPUS PRO»

Стадия «Рабочий проект»

**«Многоквартирный жилой комплекс со
встроенными помещениями и паркингом,
расположенный по адресу: г. Алматы, Алмалинский
район, улица Ауэзова, 3Г, уч. 3/6, уч. 3/14, уч. 3/12».
5 очередь строительства**

**SG-25ду-30-00-ПОС
Том 1. Книга 4**

**Проект организации строительства
Пояснительная записка**

Директор

Главный инженер проек



Абугалиева Д.Т.

Отаров М.А.

Алматы 2025г.

Содержание

1. Введение	4
2. Общие данные	5
3. Характеристика условий строительства и организация строительной площадки	7
4. Транспортная схема	8
5. Устройство временных автомобильных дорог	8
6. Состав, методы, порядок и точность построения геодезической разбивочной основы	9
7. Подготовительный период	10
8. Обеспечение строительства электроэнергией	12
9. Водоснабжение строительной площадки	14
10. Обеспечение строительства теплом, сжатым воздухом и связью	16
11. Обеспечение строительства рабочими кадрами	18
12. Обеспечение строительства основными строительными машинами, механизмами и транспортными средствами	19
13. Выбор грузоподъемного крана	20
14. Обоснование потребности временных зданий и сооружений	22
15. Обоснование размеров и оснащение площадок для складирования материалов, конструкций и изделий	26
16. Материально-техническое обеспечение	27
17. Механизация и транспорт	27
18. Организация труда	28
19. Охрана окружающей среды	29
19.1 Охрана атмосферного воздуха	30
19.2 Охрана водных ресурсов	31
19.3 Охрана земельных ресурсов	31
19.4 Аварийная ситуация	33
20. Мероприятия по охране труда и техники безопасности	34
21. Мероприятия по противопожарной безопасности	36
22. Санитарно-эпидемиологические требования к промышленным и индустриальным предприятиям, строительным компаниям (застройщикам) на период введения ограничительных мероприятий, в том числе карантина	39
23. Санитарно-эпидемиологические требования к условиям труда и бытового обслуживания при строительстве, реконструкции, ремонте и вводе, эксплуатации объектов строительства	40
24. Методы осуществления инструментального контроля за качеством работ	49
25. Оформление исполнительной документации	50
26. Методы производства основных строительного-монтажных работ	51
26.1 Земляные работы	51
26.2 Монолитные бетонные и железобетонные работы	52
26.3 Опалубочные работы	52
26.4 Арматурные работы	53
26.5 Бетонные работы	53
26.6 Монтаж железобетонных конструкций	54
26.7 Каменные работы	56
26.8 Теплоизоляционные и кровельные работы	56
26.9 Монтаж металлоконструкций	57
26.10 Отделочные работы	58
26.11 Специальные работы	60
27. Производство работ в зимних условиях	61
27.1 Земляные работы в зимний период	61
27.2 Монолитные бетонные и железобетонные работы в зимний период	62
27.3 Каменные работы в зимних условиях	62
27.4 Рулонные кровли в зимний период	63
27.5 Отделочные работы в зимний период	63
28. Техничко-экономические показатели	64
29. Нормативный срок продолжительности строительства	65
30. Показатели задела в строительстве	79
31. Календарный график строительства	81
32. Письмо о начале строительства	82
33. Письмо о поставке строительных материалов	83
34. Письмо о вывозе грунта, ТБО	84
35. Ведомость объемов работ ПОС	85

Взам. инв. №

Подпись и дата

Инв. № подл.

Изм.	Кол.	Лист	№ док	Подпись	Дата
		Отаров		<i>Ю/</i>	
		Джаппаров		<i>Джа</i>	
		Отаров		<i>Ю/</i>	

SG-25ду-30-00-ПОС

«Многоквартирный жилой комплекс со встроенными помещениями и паркингом, расположенный по адресу: г. Алматы, Алмалинский район, улица Ауэзова, 3Г, уч. 3/6, уч. 3/14, уч. 3/12». 5 очередь строительства.

Стадия	Лист	Листов
РП	3	88

ОО «CORPUS PRO»

1. Введение

Проект организации строительства объекта «Многоквартирный жилой комплекс со встроенными помещениями и паркингом, расположенный по адресу: г. Алматы, Алмалинский район, улица Ауэзова, 3Г, уч. 3/6, уч. 3/14, уч. 3/12». 5 очередь строительства. разработан на основании:

- Договора с Заказчиком;
- Задания на проектирование
- Архитектурно-планировочного задания;
- Гос.акта;
- Топографической съемки земельного участка;
- Отчета об инженерно-геологических изысканиях.

Рабочий проект разработан в соответствии с требованиями следующих нормативных и технических документов, действующих в Республике Казахстан:

- СН РК 1.02-03-2022 «Порядок разработки, согласования, утверждения и состав проектной документации на строительство»;
- СН РК 1.03-00-2022 «Строительное производство. Организация строительства предприятий, зданий и сооружений»;
- СП РК 1.03-101-2013 (Часть I), СП РК 1.03-102-2014 (Часть II) и СН РК 1.03-01-2023 (Часть I), СН РК 1.03-02-2014* (Часть II) «Продолжительность строительства и задел в строительстве предприятий, зданий и сооружений»;
- СН РК 1.03-05-2011, СП РК 1.03-106-2012 «Охрана труда и техника безопасности в строительстве»;
- СП РК 1.03-103-2013, СН РК 1.03-03-2023 «Геодезические работы в строительстве»;
- СН РК 5.01-01-2013, СП РК 5.01-101-2013 «Земляные сооружения, основания и фундаменты»;
- СН РК 5.01-02-2013, СП РК 5.01-102-2013 «Основания зданий и сооружений»;
- СН РК 5.03-07-2013, СП РК 5.03-107-2013 «Несущие и ограждающие конструкции»;
- СН РК 2.01-01-2013, СП РК 2.01-101-2013 «Защита строительных конструкций от коррозии»;
- СН РК 2.02-01-2023, СП РК 2.02-101-2022 «Пожарная безопасность зданий и сооружений»;
- ГОСТ 12.1.004-91 ССБТ «Пожарная безопасность. Общие требования»;
- Об утверждении Правил пожарной безопасности от 21.02.2022 №55;
- ГОСТ 12.2.013-87 «Правила пожарной безопасности при производстве сварочных и других огневых работ»;
- ГОСТ 30403-2012 «Конструкции строительные. Методы определения пожарной опасности»;
- «Правила обеспечения промышленной безопасности при эксплуатации грузоподъемных механизмов», утвержденные приказом Министра по ЧС РК №359 от 30.12.2014 г.;
- «Правила технической эксплуатации автотранспортных средств» от 30.04.15 г. № 547;
- Экологический Кодекс РК;
- Закон РК «О гражданской защите»;
- Санитарно-эпидемиологические требования к условиям труда и бытового обслуживания при строительстве, реконструкции, ремонте и вводе, эксплуатации объектов строительства (приказ ҚР ДСМ - 49 от 16 июня 2021 г.).

Инд. № подл.	Подпись и дата	Взам. инв. №

Изм.	Кол.	Лист	№док	Подпись	Дата	SG-25ду-30-00-ПОС	Лист
							4

- Расчетный срок здания (сооружения) - 140лет (СП РК 1.04-102-2012)

53 жилой блок (16 эт.):

- Уровень ответственности здания – I (повышенный) (МНЭ РК от 28.07.2016г. №335)

- Степень огнестойкости здания - II (Технич. регламент "Общие требования")

- Класс жилья - IV (СП РК 3.02-101-2012 Таб. 1)

- Класс функциональной пожарной опасности здания - Ф1.3 (Технич. регламент "Общие требования")

- Класс функциональной пожарной опасности помещений общественного назначения - Ф4.3 (Технич. регламент "Общие требования")

- Класс конструктивной пожарной опасности жилого здания и встроенных помещений общественного назначения - С0

- Класс пожарной опасности строительных конструкций здания - К0

- Расчетный срок эксплуатации здания (сооружения) - 50лет (СП РК EN 1990)

- Расчетный срок здания (сооружения) - 140лет (СП РК 1.04-102-2012)

Блок 53 — 16-этажное здание, технически сложное. Уровень ответственности здания — повышенный, согласно Таблице В.5 СН РК EN 1990:2002+A1:2005/2011. Инспекция (контроль качества) строительства относится к уровню RC3 — усиленная инспекция, которая должна проводиться независимой третьей стороной.

Паркинг 54 блок:

- Уровень ответственности здания - II (РДС РК 1.02-04-2013)

- Степень огнестойкости здания - II (СНиП РК 2.02-05-2009),

- Категория по взрывопожарной и пожарной опасности - "В1"

- Класс функциональной пожарной опасности здания - Ф5.2

- Расчетный срок службы здания - 50 лет (РДС РК 1.04-07-2002),

- Класс конструктивной пожарной опасности здания - С0 (СП РК 2.02-20-2009)

- Класс пожарной опасности строительных конструкций - не ниже К0 (Технический регламент "Общие требования к пожарной безопасности".)

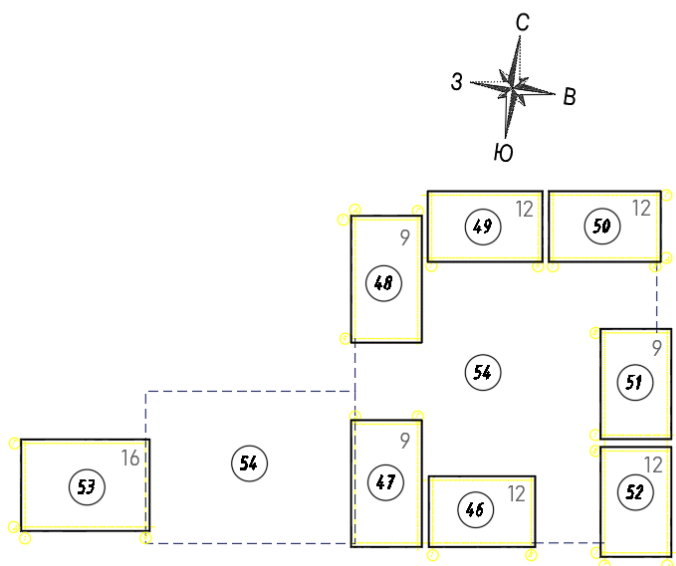
Этажность – жилые блоки: блоки 47, 48, 51 – 9-тиэтажные;

блоки 46, 49, 50, 52 – 12-тиэтажные здания;

53-16-тиэтажное жилое здание;

паркинг: блок 54 – двухэтажный (подземный и наземный уровни) между пятнами 46-52; одноэтажный подземный - между пятнами 47-53.

Схема
блокировки



Инв. № подл.	Подпись и дата	Взам. инв. №					Лист
			SG-25ду-30-00-ПОС				
Изм.	Кол.	Лист	№ док	Подпись	Дата	6	

3. Характеристика условий строительства и организация строительной площадки

Территория проектируемого строительства находится в Алмалинском районе, по адресу: г.Алматы, Алмалинский район, улица Ауэзова, 3Г.

В геоморфологическом отношении участок расположен в пределах периферийной части конуса выноса р. Б.Алматинка. Поверхность площадки осложнена наличием застройки, развалин и большим количеством наземных и подземных инженерных коммуникаций, так же в центральной части площадки осложнена наличием подвальных помещений и столбчатых фундаментов. Абсолютные отметки поверхности изменяются от 764,00м до 767,00м., с уклоном в северном направлении.

В геолого-литологическом строении площадки принимают участие верхне-четвертичными (а-рQ3-4) отложениями, в толще которой по результатам бурения и лабораторных исследований проб грунта выделены ниже-следующие инженерно-геологические элементы.

ИГЭ-1. (tQ4) Насыпной грунт-суглинок с включением песка, щебня и строительного мусора, локально перекрыт бетонными плитами и асфальтовым покрытием. Мощность слоя 1,10÷2,80м. Абсолютные отметки подошвы слоя 763,80÷766,70м.

ИГЭ 2. (а-рQ3-4) Суглинок просадочный, легкий и песчанистый, светло-коричневого цвета, тугопластичной и полутвердой консистенции, макропористый с включениями карбонатных солевых стяжений и битой ракушки. Вскрыт в скважинах №1-4,6-17,19. Мощность слоя 0,70÷1,90м. Абсолютные отметки подошвы слоя 763,70÷765,20м.

ИГЭ 2а. (а-рQ3-4) Суглинок непросадочный, легкий и песчанистый, коричневого цвета, тугопластичной консистенции. Вскрыт в скважинах №1-10,12-17. Мощность слоя 0,40÷0,80м. Абсолютные отметки подошвы слоя 756,20÷758,00м.

ИГЭ-4. (а-рQ3-4) Галечниковый грунт изверженных пород с песчаным заполнителем, маловлажный, с включением валунов, плотного сложения, с прослойками песка и редкими прослойками суглинка после 15.0м. до 0,20м. Максимально вскрытая мощность слоя, обусловленная конечной глубиной скважин равна 17,40м.

Подземные воды аллювиального горизонта выработкими, пройденными глубиной 20,0м., не были вскрыты. По фондовым материалам подземные воды залегают на глубине более 30,0м. и влияния на проектируемое строительство не окажут, так как фильтрационная способность галечника очень высока ($K_f > 15 \text{ м/сутки}$).

Агрессивно-коррозионные свойства грунтов

Грунты в зоне аэрации не засолены, сухой остаток равен 0.12 %.

Грунты по содержанию сульфатов слабоагрессивные к бетону марки W4 по водонепроницаемости только при использовании обычного портландцемента (без добавок). Содержание сульфатов в пересчете на ионы SO4 не превышает 580 мг/кг грунта.

Грунты по содержанию хлоридов не проявляют агрессивного воздействия к арматуре железобетонных конструкций. Содержание хлоридов в пересчете на ионы CL не превышает 180 мг/кг грунта.

Коррозионная активность суглинков по отношению к свинцовой оболочке кабеля средней степени, к алюминиевой – высокой. Коррозионная агрессивность суглинков к углеродистой стали металлических подземных сооружений по методу удельного электрического сопротивления грунта низкая. Удельное электрическое сопротивление грунта превышает 50 Ом/м.

Сейсмические условия

Зональная сейсмическая опасность в баллах по шкале MSK-64 (K) для района строительства по списку населенных пунктов приложения Б СП РК 2.03-30-2017* будет равна 9 (девяти) баллам.

В соответствии с табл. 6.1, СП РК 2.03-30-2017* грунты на площадке относятся к первому типу грунтовых условий по сейсмическим свойствам (IБ).

Интв. № подл.	Подпись и дата	Взам. инв. №					Лист
			SG-25ду-30-00-ПОС				
Изм.	Кол.	Лист	№ док	Подпись	Дата	7	

Грунты основания в зависимости от трудности и способа их разработки распределяются на группы прочности и нормируются в соответствии с пунктами таблицы 1 СН РК 8.02-05-2011, сборник 1:

ИГЭ-1а	35в
ИГЭ-1,3	п.29-б
ИГЭ-2,2а	п.35-г
ИГЭ-4	п.6-г

4 Транспортная схема

Строительство производится в г. Алматы и будет выполняться строительно-монтажной организацией, определенной на конкурсной основе.

Строительно-монтажные организации, дислоцированные в г. Алматы, имеют собственные производственные базы с соответствующим набором зданий и сооружений, позволяющим обеспечить выполнение проектных объемов строительно-монтажных работ в нормативные сроки.

Район строительства с учетом наличия рабочих кадров, предприятий стройиндустрии, автомобильных дорог относится к освоенному.

Принята схема поставки материалов по существующим сетям автомобильных дорог, имеющих покрытия из асфальтобетона. Работы по строительству объекта выполнять в две смены с шестидневной рабочей неделей. Доставку рабочих к месту работы и обратно необходимо организовать автотранспортом подрядчика.

В проекте используются существующие автодороги с усовершенствованным покрытием и подъезды. Подъезд к строительной площадке выполнять за счет средств на временные здания и сооружения.

Непосредственно на площадках строительства подрядные организации устанавливают временные передвижные вагончики для бытового обеспечения рабочих, размещения линейных ИТР, хранения инструмента и т.д.

Обеспечение строительства конструкциями, изделиями и материалами осуществляется автомобильным транспортом с предприятий стройиндустрии и промстройматериалов из различных областей Республики Казахстан и стран СНГ.

Обеспечение временного энерго-, водоснабжения организуется от действующих сетей и систем города.

Местными материалами строительство будет обеспечиваться согласно транспортной схеме, учтенной для г. Алматы. Транспортирование строительного мусора и вынутого грунта будет осуществляться со строительной площадки в порядке, установленном органом местного самоуправления на расстояние до 30км.

5. Устройство временных автомобильных дорог

Временные автодороги выполнить по трассам запроектированных внутриплощадочных автодорог. Конструктивное решение временных автодорог принято аналогичное проектируемым автодорогам, без устройства верхнего твердого покрытия, которое выполняется после окончания строительных работ.

До начала работ по устройству временных автодорог необходимо выполнить подготовительные работы:

- расчистку территории;
- разбивку земляного сооружения.

Элементы детальной разбивки закрепить створными выносками за границей полосы отвода с целью возможности последующего восстановления точек детальной разбивки в

Изм.	Кол.	Лист	№ док	Подпись	Дата	Взам. инв. №	Подпись и дата	Инв. № подл.	Лист

случае их утраты на местности. Важнейшей разбивочной линией является ось автодороги, которую провешивают на местности с помощью вешек и закрепляют реперами.

6. Состав, методы, порядок и точность построения геодезической разбивочной основы

Геодезическая разбивочная основа создается на строительной площадке для обеспечения исходными данными последующих построений при производстве геодезических работ на всех этапах строительства.

Геодезическое обеспечение строительства должно выполняться в соответствии со СН РК 1.03-03-2023, СП РК 1.03-103-2013 «Геодезические работы в строительстве». Геодезические работы должны выполняться специализированными организациями, имеющими лицензии на выполнение соответствующих видов работ.

Геодезическая основа создаётся для выноса в натуру проектных параметров здания (сооружения), разбивочных осей и исходных высотных отметок, выполнения разбивочных работ в процессе возведения здания, сооружения, осуществления контроля за соблюдением требований проекта, строительных норм и правил к точности геометрических параметров при его размещении и возведении, а также для производства исполнительных съемок.

Геодезическую основу для строительства выполнить с привязкой к имеющимся в районе строительства не менее чем двум пунктам государственных или опорных геодезических сетей с учетом:

- проектного и существующего размещения зданий (сооружений) и инженерных сетей на строительной площадке;
- обеспечения сохранности и устойчивости знаков, закрепляющих пункты разбивочной основы на период строительства;
- последующего использования геодезической основы в процессе эксплуатации построенного объекта, его расширения и реконструкции.

К началу производства геодезических работ должны быть подготовлены рабочие места для закладки реперов и знаков, закрепляющих оси зданий и сооружений. Для измерения линий и углов должны быть расчищены полосы шириной не менее 1м.

Геодезическая разбивочная основа на строительной площадке распределяется на плановую и высотную.

Проект плановой геодезической разбивочной основы составляется в масштабе генерального плана стройплощадки в виде строительной координатной сетки - частной системы прямоугольных координат.

Точность разбивки должна соответствовать величинам допускаемых средних квадратических погрешностей, в соответствии с СН РК 1.03-03-2023, СП РК 1.03-103-2013 «Геодезические работы в строительстве» и в соответствии с ГОСТ 21779-82 (СТ СЭВ 2681-80).

Геодезическая разбивочная основа создаётся в виде сети закреплённых знаками геодезических пунктов, определяющих положение зданий на местности и обеспечивающих выполнение дальнейших построений и измерений в процессе строительства.

Знаки геодезической разбивочной основы являются исходными для всего комплекса производства строительно-монтажных работ в части соблюдения геометрических параметров и должны сохраняться на весь период строительства.

Основные базисные точки необходимо надежно закрепить монолитами, металлическими штырями в бетоне и пр., которые не будут уничтожены земляными работами.

Привязка геодезической плановой основы к пунктам государственной геодезической сети произвести по согласованию с территориальными органами Госгортехнадзора.

Инд. № подл.	Подпись и дата	Взам. инв. №					Лист
			SG-25ду-30-00-ПОС				
Изм.	Кол.	Лист	№ док	Подпись	Дата		

- размещение мобильных (инвентарных) зданий и сооружений производственного, складского, вспомогательного, бытового и общественного назначения;
- устройство складских площадок, участков переработки материалов, конструкции и помещений для конструкций, оборудования, инструмента, материалов;
- организация связи оперативно-диспетчерского управления производством работ;
- обеспечение стройплощадки противопожарным водоснабжением, постами и инвентарем, освещением и сигнализацией;
- устройство въездов-выездов на стройплощадку, постов мойки автотранспорта согласно Санитарных правил пункту 11 от 16.06.2021г. № ҚР ДСМ - 49;
- установка сигнальных и предупредительных знаков опасности по периметру временного ограждения и в опасных зонах, стенда-паспорта стройки, ограждений опасных зон;
- устройство временных автодорог, подъездов;
- установка ёмкостей для сбора мусора согласно Санитарных правил пункту 10, 144 от от 16.06.2021г. № ҚР ДСМ - 49.

В подготовительный период могут быть выполнены внеплощадочные подготовительные работы: подъездные дороги, линии ЛЭП-10 и 0,4 кВ, водоснабжение, связь, необходимая подготовка баз стройорганизации (склады, АБК, парк машин и механизмов, участки по переработке материалов и изделий и т.д.).

Основные работы по строительству объекта выполняются после завершения работ подготовительного периода или параллельно при условии отсутствия сноса строений, выноса сетей и по завершению ограждения участка застройки с обустройством зоны застройки по охране труда, пожарно-экологической защите, созданию бытовых условий работающих.

Описание последовательности технологических процессов и методы производства основных строительного-монтажных работ приведена в ПОС (см. ниже в соответствующих разделах).

Корректировка и детализация технологических процессов и методов производства основных видов работ выполняется в технологических картах при разработке проекта производства работ (ППР) при участии на стадии согласования исполнителей работ.

Рабочие, занятые на строительстве, обеспечиваются всеми санитарно-гигиеническими и бытовыми помещениями.

Строительно-монтажные работы (СМР) планируется выполнять собственными силами заказчика с применением имеющейся в наличии строительной техники, также возможен вариант привлечения местной подрядной организации по отдельному договору.

При выполнении СМР собственными силами заказчика, проживание, питание и санитарно-бытовое обслуживание рабочих-строителей и ИТР производится в г. Алматы, по договору найма жилья и оказания услуг, имеющим в своем составе столовую, мед. пункт, помещение офиса и т.д. с соблюдением СанПин, утв. Приказом Министра национальной экономики Республики Казахстан от 16.06.2021г. № ҚР ДСМ - 49.

Все работающие на строительной площадке обеспечиваются привозной бутилированной питьевой водой по договору, качество которой соответствует санитарным требованиям. Бытовое обслуживание персонала будет осуществляться в существующих зданиях (столовая, бытовые помещения, душевая, прачечная, сушилка спецодежды и др.) с соблюдением СанПин, утв. Приказом Министра национальной экономики Республики Казахстан от 16.06.2021г. № ҚР ДСМ - 49.

Работающие на стройке рабочие обеспечиваются спецодеждой.

На местах производства работ устанавливаются контейнеры для сбора мусора и металлолома. По мере накопления отходы вывозятся транспортом на специальный полигон.

Изм.	Кол.	Лист	№док	Подпись	Дата

Медицинское обеспечение — создается медпункт и в экстренных случаях пользоваться станцией неотложной помощи, на объекте необходимо иметь аптечку для оказания первой медицинской помощи.

Питание строительных рабочих обеспечить доставкой горячих блюд в термосах заключив договор с рядом расположенным кафе, прием будет осуществляться в передвижных вагончиках в термосах и одноразовой посуде.

Так же на площадке расположены биотуалеты с умывальником (автономные туалетные кабины, не требующие подключения к коммуникациям, очистка производится ассенизационной машиной и дальнейшей утилизацией отходов по договору со специализированной организацией), площадка складирования материалов и конструкций, площадка размещения строительной техники, пожарный инвентарь, емкости технической воды и противопожарный запас воды. На период строительства строительный мусор складировается на стройплощадке по месту необходимости с последующей утилизацией отходов по договору со специализированной организацией.

Для производства работ в темное время суток устраивается освещение территории строительной площадки светильниками типа ЖКУ с лампами ДНаТ 400 и освещение участка производства работ прожекторами уличными со светодиодными лампами. Освещение должно быть без слепящего действия, с освещенностью в соответствии с установленными действующими нормативами.

Производство всех видов работ осуществляется только при наличии у лица, осуществляющего строительство, технологической документации (ППР, ПОС и др.) в соответствии с требованиями СН РК 1.03-00-2022.

К строительной организации предъявляются требования, определенные в СН РК 1.03-00-2022 «Строительное производство. Организация строительства предприятий, зданий и сооружений».

Базовые организационные функции заказчика и подрядчика регламентированы в правилах «Об утверждении Правил организации деятельности и осуществления функций заказчика (застройщика)» приказ №229 от 19.03.2015г.

Строительные машины и механизмы, технология производства строительных работ определяется Заказчиком с учетом имеющихся у него машин, механизмов и материалов.

Исполнитель работ (подрядчик) обеспечивает охрану окружающей среды и технику безопасности в период производства работ.

Снабжение топливом осуществляется топливозаправочной техникой, которая доставляет топливо и заправляет технику на месте производства работ.

8. Обеспечение строительства электроэнергией

Обеспечение строительства энергоресурсами и мощность источника электроэнергии определяется с учетом дополнительной потребности для производства работ в зимних условиях (прогрев бетона).

На период строительства обеспечение объекта электроэнергией осуществляется от ближайшей существующей подстанции.

Расчёт прожекторного освещения

Принимаем прожектор ПЗС-45 с дуговыми ртутными лампами (ДРЛ). Расчёт числа прожекторов производят исходя из нормируемой освещенности и мощности лампы. Ориентировочно число прожекторов равно:

$$N = \frac{m \times E_n \times k \times A}{P_l}$$

Изм.	Кол.	Лист	№ док	Подпись	Дата

Изм.	Кол.	Лист	№ док	Подпись	Дата	Лист
						12

Где
 m - коэффициент, учитывающий световую отдачу источника света, КПД прожекторов и коэффициент использования светового потока, для ДРЛ $m = 0,20$;
 E_n - нормируемая освещенность горизонтальной поверхности, $E_n = 2$ лк;
 k - коэффициент запаса, $k = 1,5$;
 A - освещаемая площадь, принимаем $A = 13984 \text{ м}^2$
 P_d - мощность лампы, $P_d = 500 \text{ Вт}$.
 Получим:

$$N = \frac{0,2 \times 2 \times 1,5 \times 13984}{500} = 17 \text{ шт.}$$

Принимаем 17 прожектора ПЗС-45 ДРЛ-220-500.

Потребность в электроэнергии

Расчет потребности в энергетических ресурсах выполнен по методике, изложенной в "Пособии по разработке проектов организации строительства и проектов производства работ для промышленного строительства" ЦНИИОМТП Москва Стройиздат 1990 г. и МДС 12-46.2008.

Потребность в электроэнергии кВА определяется на период выполнения максимального объема СМР по формуле:

$$P = L_x \times \left(\frac{K_1 \times P_M}{\cos E_1} + K_3 \times P_{o.v.} + K_4 \times P_{o.n.} + K_5 \times P_{cв} \right)$$

Где,

$L_x = 1,05$ - коэффициент потери мощности в сети;

P_M - сумма номинальных мощностей работающих электромоторов (бетоноломы, трамбовки, вибраторы и т.д.);

$P_{o.v.}$ - суммарная мощность внутренних осветительных приборов, устройств для электрического обогрева (помещения для рабочих, здания складского назначения);

$P_{o.n.}$ - то же, для наружного освещения объектов и территории;

$P_{cв}$ - то же, для сварочных трансформаторов;

$\cos E_1 = 0,7$ - коэффициент потери мощности для силовых потребителей электромоторов;

$K_1 = 0,5$ - коэффициент одновременности работы электромоторов;

$K_3 = 0,8$ - то же, для внутреннего освещения;

$K_4 = 0,9$ - то же, для наружного освещения;

$K_5 = 0,6$ то же, для сварочных трансформаторов

Для данной стройки:

P_M составляет:

№ п./п.	Наименование	Установленная мощность, кВт	Количество, шт.	Общая мощность, кВт
1	Электрический прогрев бетона	3	5	15
2	Мелкий инструмент (дрели, перфоратор и т.д.)	3	10	30
3	Башенный кран QTZ-80	40	5	200

Изм.	Кол.	Лист	№ док	Подпись	Дата	Взам. инв. №	Подпись и дата	Инв. № подл.	Лист

4	Насос ГНОМ 6-10	6	5	30
5	Вибраторы погружные	3	10	30
6	Сварочные трансформаторы	5	5	25
7	ИТОГО	-	-	330

Ров составляет:

№ п./п.	Наименование	Установленная мощность, кВт	Количество, шт.	Общая мощность, кВт
1	Гардеробная	5	1	5
2	Душевая	5	1	5
3	Умывальная			
4	Сушилка			
5	Помещение для обогрева рабочих			
6	Биотуалет	1	2	2
7	Прорабская ИТР	5	1	5
8	Прорабская рабочих	5	3	15
9	Помещение медицинского пункта	5	1	5
10	Закрытый склад	10	1	10
11	Склад строительного инвентаря	10	1	10
12	Арматурный цех	10	1	10
13	Пункт мойки колес	5	1	5
14	Контрольно-пропускной пункт	5	1	5
15	ИТОГО	-	-	77

Рон составляет:

- прожектора наружного освещения 0,5 кВт x 17 = 8,5 кВт

Рсв составляет:

- сварочные трансформаторы ТД-500 30 кВт x 3 = 90 кВт

Итого:

$$P = 1,05 \times \left(\frac{0,5 \times 330}{0,7} + 0,8 \times 77 + 0,9 \times 8,5 + 0,6 \times 90 \right) = 377 \text{ кВт}$$

Перевод в кВА = кВт/0,85=377/0,85=443 кВА.

9. Водоснабжение строительной площадки

Обеспечение строительства водой осуществляется от ближайшего существующего водопровода. При необходимости подрядчик снабжает привозной питьевой водой рабочих. Размещение временных зданий складского, бытового, общественного назначения производится согласно Санитарным правилам «Санитарно-эпидемиологические требования к условиям труда и бытового обслуживания при строительстве, реконструкции, ремонте и вводе, эксплуатации объектов строительства» от 16.06.2021г. № ҚР ДСМ - 49.

Изм.	Кол.	Лист	№ док	Подпись	Дата

Производственно-бытовые нужды: обеспечение питьевого режима, расход воды на технологические процессы при выполнении строительно-монтажных работ, на гигиену работающих, мойку автотранспорта и др.

Развод водопровода по этажам и площадке строительства выполняется из металлических и полиэтиленовых труб (шлангов) с установкой запорно-разборной арматуры.

В зимний период исключить промерзание временного водопровода и разводок по площадке и этажам.

При отсутствии централизованного водопровода или другого источника водоснабжения допускается использование привозной воды. Доставка воды производится автотранспортом, соответствующим документам государственной системы санитарно-эпидемиологического нормирования. Привозная вода хранится в отдельном помещении или под навесом в емкостях, установленных на площадке с твердым покрытием. Емкости для хранения воды изготавливаются из материалов, разрешенных к применению для этих целей на территории Республики Казахстан. Чистка, мытье и дезинфекция емкостей для хранения и перевозки привозной воды производится не реже одного раза в десять календарных дней и по эпидемиологическим показаниям. Внутренняя поверхность механически очищается, промывается с полным удалением воды, дезинфицируется. После дезинфекции емкость промывается, заполняется водой и проводится бактериологический контроль воды. Для дезинфекции применяются дезинфицирующие средства, разрешенные к применению в Республике Казахстан. Вода, используемая для питьевых и хозяйственно-бытовых нужд, соответствует документам государственной системы санитарно-эпидемиологического нормирования.

На рабочих местах размещаются устройства питьевого водоснабжения и предусматривается выдача горячего чая, минеральной щелочной воды, молочнокислых напитков. Оптимальная температура жидкости плюс 12 – 15 оС. Сатураторные установки и питьевые фонтанчики располагаются не далее семидесяти пяти метров от рабочих мест, в гардеробных, помещениях для личной гигиены женщин, пунктах питания, в местах отдыха работников и укрытиях от солнечной радиации и атмосферных осадков. Работники, работающие на высоте, машинисты землеройных и дорожных машин, крановщики и другие обеспечиваются индивидуальными флягами для питьевой воды.

Потребность в воде

Потребность в воде определяется суммой расхода воды на производственные $Q_{пр}$ и хозяйственно-бытовые $Q_{хоз}$ нужды:

$$Q_{мп} = Q_{пр} + Q_{хоз}$$

Расход воды на производственные потребности, л/с:

$$Q_{пр} = K_n \times \frac{q_n \times \Pi_n \times K_q}{3600 \times t}$$

где,

$q_n = 500$ л – расход воды на производственного потребителя (поливка бетона, заправка и мытье машин и т.д.);

$\Pi_n = 5$ - число производственных потребителей в наиболее загруженную смену (потребители - экскаватор, бульдозер, поливка щебня, поливка бетона, пылеподавление и уборка территории);

$K_q = 1,5$ – коэффициент часовой неравномерности водопотребления;

$T = 8$ ч – число часов в смене;

$K_n = 1,2$ – коэффициент на неучтенный расход воды;

Инд. № подл.	Подпись и дата	Взам. инв. №					Лист
			SG-25ду-30-00-ПОС				
Изм.	Кол.	Лист	№ док	Подпись	Дата	15	

$$Q_{np} = 1,2 \times \frac{500 \times 5 \times 1,5}{3600 \times 8} = 0,16 \text{ л/с}$$

Расход воды на хозяйственно-бытовые потребности, л/с:

$$Q_{хоз} = \frac{q_x \times P_p \times K_n}{3600 \times t} + \frac{q_d \times P_d}{60 \times t_1}$$

где $q_x = 15$ л – удельный расход воды на хозяйственно-питьевые потребности работающего;

$P_p = 20$ – численность работающих в наиболее загруженную смену;

$K_n = 2$ – коэффициент часовой неравномерности потребления воды;

$q_d = 30$ л – расход воды на прием душа одним работником;

P_d – численность пользующихся душем (до 80 % P_p); $P_d = 80\% \times 20 = 16$;

$t_1 = 45$ мин- продолжительность использования душевой установки;

$t = 10$ ч – число часов в смене.

$$Q_{хоз} = \frac{15 \times 20 \times 2}{3600 \times 10} + \frac{30 \times 0,8 \times 20}{60 \times 45} = 0,2 \text{ л/с}$$

Итого:

$$Q_{np} = 0,16 + 0,2 = 0,36 \text{ л/с}$$

$Q_{пож.} = 5$ л/с – расход воды для пожаротушения на период строительства.

10. Обеспечение строительства теплом, сжатым воздухом и связью

Потребность тепла на строительной площадке подразумевает обогрев бытовых помещений, помещений строящегося здания в период отделочных работ в зимнее время, отопление тепляков, бетона, получение горячей воды и т.д.

При необходимости теплоснабжения, в некоторых случаях, необходимо предусмотреть подключение к городской центральной теплосети, либо автономной котельной.

Обеспечение строительство сжатым воздухом - от передвижных компрессорных установок.

Снабжение стройки кислородом, пропаном, ацетиленом будет производиться в баллонах, доставляемых на стройку автотранспортом и с хранением их на раздаточных станциях.

Связь обеспечивается подключением к существующим телефонным сетям города по согласованию с РТД «Казахтелеком» или установкой рации на объекте или с помощью сотовой связи с диспетчерскими пунктами и телефонами руководителей строительства.

Потребность в электроэнергии, топливе, паре, воде, сжатом воздухе и кислороде определяется по «Расчетным нормативам для составления проектов организации строительства», часть I, 1973 г. (см. таблицы 2, 5, 6, 7, 9, 11, приложение 2) в зависимости от величины годового объема строительно-монтажных работ.

Для строительства, потребность в ресурсах $P_{п}$ и $B_{п}$ определяется по формулам:

Для электрической мощности, топлива и пара:

$$P_{п} = K_1 P;$$

Инв. № подл.	Подпись и дата	Взам. инв. №					Лист
			SG-25ду-30-00-ПОС				
Изм.	Кол.	Лист	№ док	Подпись	Дата	16	

Для воды, сжатого воздуха и кислорода:

$$B_{п} = K_2 B,$$

где:

K1 - коэффициент, учитывающий применение сметной стоимости в зависимости от района строительства, средней температуры наружного воздуха и продолжительности отопительного сезона;

K2 - коэффициент, учитывающий изменения сметной стоимости в зависимости от района строительства.

В таблице 10.1 представлены коэффициенты, необходимые для расчета потребности по стоимости СМР в ценах сопоставимых с нормативами.

Таблица 10.1

Наименование	Область	Номер территориального пояса	K1	K2
Жилой комплекс	Алматинская	I, группа B	1,0	0,95

Потребность строительства электроэнергии, топливе, паре, воде, сжатом воздухе и кислороде определена по укрупненным показателям на 1 млн. руб. годового объема строительно-монтажных работ по «Расчетным нормативам для составления проектов организации строительства» ч. I 1973 г,

В «расчетных нормативах», показатели приведены на 1 млн. руб. в ценах 1969 года В связи с тем, что нормативные документы по разработке ПОС остались действующими от советского периода в них даны показатели на 1,0 млн. руб. в ценах 1969 г. (по постановлению РК рубль и тенге по значимости приравнены). Приводим стоимость 1-го года строительства в ценах 2023г. к ценам 1969 г., с учетом следующих коэффициентов для строительно-монтажных работ жилищного строительства Алматинской области:

- от цен 1969г. к ценам 1984г. – 1,21x1,03. Постановление от 11 мая 1983 г. №94. Об утверждении индексов изменения сметной стоимости строительно - монтажных работ и территориальных коэффициентов к ним для пересчета сводных сметных расчетов (сводных смет) строек. Государственный комитет СССР по делам строительства (Жилищное строительство – 1,21, Алматинская область – 1,03).

- от цен 1984г. к ценам 1991г. – 1,66 x0,98. Письмо госстроя СССР от 06.09.1990 № 14-д об индексах изменения стоимости строительно-монтажных работ и прочих работ и затрат в строительстве (Жилищное строительство – 1,66, Алматинская область – 0,98).

Переводной коэффициент сметной стоимости затрат, выраженных в ценах 1991 года, к ценам 2001 года, K=106,6.

Переводной коэффициент сметной стоимости затрат, выраженных в ценах 2001 года, к ценам 2024 года, K=4,764 (3692/775).

Согласно сметной документации СМР 2024 года составляет – 15 221 525,504 тыс. тенге;
 СМР2001 = 15 221 525,504 : 4,764 = 3 195 114,505 тыс. тг.;

Таким образом, стоимость строительно-монтажных работ в ценах 1969 года составляет:
 $S = 3\,195\,114,505 : 106,6 : (1,21 \times 1,03) : (1,66 \times 0,98) = 14\,783,336$ тыс. руб. = 14,8 млн. руб.
 (стоимость СМР в ценах 1969 года).

Потребность в материально технических ресурсах приведена в таблице 10.2:

Индв. № подл.	Подпись и дата	Взам. инв. №					Лист
			SG-25ду-30-00-ПОС				
Изм.	Кол.	Лист	№док	Подпись	Дата		

Таблица 10.2 – Потребность в материально-технических ресурсах

№ п/п	Наименование	Годовой объем СМР (млн. руб) в ценах 1969 г.	Коэф. К1; К2	Норма на 1млн. руб. стоимости СМР	Потребность на годовой объем СМР
1	Электроэнергия, кВа	14,8	1,0	185	2738
2	Топливо, т	14,8	1,0	69	1021,2
3	Пар, кг/ч	14,8	1,0	185	2738
4	Вода, л/сек	14,8	0,95	0,23	3,1
5	Сжатый воздух (компрессоры), шт.	14,8	0,95	3,2	45,0
6	Кислород, м3	14,8	0,95	4400	61864

Временное электроснабжение производить от существующей ТП согласно технических условий или от временных КТП.

Временное водоснабжение строительства осуществляется путем подключения трубопроводов к существующим сетям водопровода.

11. Обеспечение строительства рабочими кадрами

Обеспечение строительства рабочими кадрами производится за счет подразделений генподрядной организации и субподрядных организаций на договорных условиях по выполнению отдельных циклов (видов) общестроительных и специальных работ.

Комплектование персонала предусматривается за счет трудовых ресурсов Подрядчика из г. Алматы.

Потребная численность работающих определяется с учетом стоимости строительно-монтажных работ, продолжительности строительства и годовой выработки на 1-го работающего.

Потребность рабочих по профессиям, количеству и квалификации определяется при разработке технологических карт (ТК) к проектам производства работ (ППР) и при составлении календарного графика выполнения строительно-монтажных работ исполнителями (организациями) по выполнению определенных видов, конструктивов и циклов объекта строительства.

Распределение по категориям работающих:

Рабочие - выполнение технологических процессов (строительно-монтажные работы).

Инженерно-технический работник (ИТР) – организация и руководство технологических процессов.

Служащие – подготовка и оформление документации, учет и контроль, хозяйственное обслуживание.

Младший обслуживающий персонал (МОП) – работники, не участвующие непосредственно в технологических процессах и в управлении этими процессами, а выполняющие функции обслуживания.

Общее количество людей составляет – 100 человек.

Таблица - Ведомость потребности в рабочих

Инв. № подл.	Подпись и дата	Взам. инв. №					Лист
Изм.	Кол.	Лист	№ док	Подпись	Дата	18	

№ п/п	Категории работающих	Удельный вес работающих в %	Численность работающих
1	Рабочие	85	85
2	ИТР	10	10
3	Служащие, МОП и охрана	5	5

Работа ведется в две смены. Количество рабочих в сменах одинаковое, следовательно, в одну смену работает максимально 50 рабочих.

Количество прочего персонала распределяется следующим образом: в каждую смену работает 50 % от общего количества, рабочих – 43 человек, (ИТР - 5 чел, служащие - 1 чел, МОП и охрана - 1 чел) – 50 человек.

Итого: в каждую смену работает 43 рабочих и 7 человек прочего персонала, всего 50 человек.

Удельный вес различных категорий, работающих принят по «Расчетным нормативам для составления ПОС».

12. Обеспечение строительства основными строительными машинами, механизмами и транспортными средствами

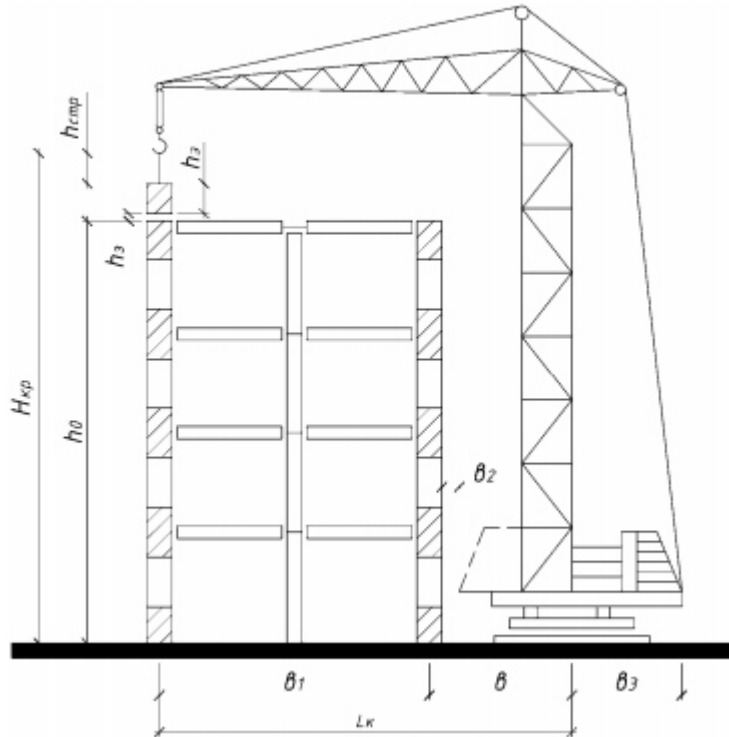
Рекомендуемый перечень основных видов строительных машин и механизмов для выполнения строительного-монтажных работ при разработке проекта производства работ (ППР) и технологических карт представлен в таблице.

Приведенные в таблице марки машин и механизмов не являются обязательными для использования и могут быть заменены другими, имеющимися у подрядчика в наличии с аналогичными техническими характеристиками.

Потребность в основных строительных машинах, механизмах, транспортных средствах

Вид работ	Вид основных СМР	Основные строительные машины для выполнения СМР	Основные технические параметры	Всего
Земляные работы	Подготовка территории	Бульдозер	Мощность двигателя 130 л.с.	1
		Бульдозер	Мощность двигателя 180 л.с	1
	Срезка растительного слоя	Бульдозер	Мощность двигателя 180 л.с	1
		Перемещение грунта в конусы		
	Разработка грунта в котлованах навывет с погрузкой в транспорт	Экскаватор	Объем ковша 0,65	2
		Экскаватор	Объем ковша 1	2
		Каток		2
Разработка грунта в траншеях навывет	Трамбовка		2	
	Надземные работы	Монтаж сборных ж.б. конструкций	Башенный кран QTZ-80	8т
Монтаж металлических конструкций		Автокран	25 т	3
		Автокран	16 т	3

Изм.	Кол.	Лист	№ док	Подпись	Дата
------	------	------	-------	---------	------



1 Требуемая высота подъема стрелы крана

$$H_{\text{стр}} = H_m + h_d + h_g + h_z$$

Где:

H_m – высота от уровня основания крана до уровня монтажной отметки = 50м;

h_d – высота монтируемой детали (конструкции) = 3,0м

h_g – высота грузозахватных приспособлений = 3,0м

h_z – дополнительная (запасная) высота по условиям безопасности = 1,0 м

$$H_{\text{стр}} = 50 + 3 + 3 + 1 = 57 \text{ м.}$$

2 Требуемая грузоподъемность крана

$$Q = Q_z + Q_{\text{стр}}$$

Где:

Q_z – масса элемента = 1,5т

$Q_{\text{стр}}$ – масса строповочного приспособления = 0,18т

$$Q = 1,5 + 0,18 = 1,68 \text{ т.}$$

3 Требуемая длина стрелы крана

$$L = L_1 + L_2$$

Взам. инв. №

Подпись и дата

Инв. № подл.

Лист

SG-25ду-30-00-ПОС

21

Изм. Кол. Лист № док Подпись Дата

Где:

L1 - длина стрелы до смонтированной части здания = 5м. Для исключения возможности касания стрелой крана смонтированных конструкций расстояние между стрелой и конструкцией должно быть не менее 0,7 – 1,0 м;

L2 - длина стрелы над смонтированной частью здания = 55м;

$$L=5+45=50\text{м}$$

Определив, таким образом, длину стрелы, вылет и координаты установки наиболее тяжелых элементов, по графику грузоподъемности и высоте подъема крюка подбираем необходимый кран.

DAHAN 大汉建机 塔帽式 QTZ80 (5613 8T) 塔机与升降机领导品牌

平衡重 Balance Weight

56m	12.96m	3A+4B=14.5t	46m	12.96m	3A+1B=10.6t
51m	12.96m	3A+2B=11.9t	41m	12.96m	3A=9.3t

● A=3.1t B=1.3t

基础载荷 Foundation Load

V (KN)	H (KN)	Mx (KN·m)	My (KN·m)	F1 (KN)	F2 (KN)
● 569	● 22	● 200	■ 1842	● 650	● 834
■ 489	■ 74	■ 0	■ 1978	■ 832	■ 1076

● 工作状态 In service ■ 非工作状态 Out of service F 反力 Reactions

垂直力 V
倾翻力矩 M
扭矩 Mk

水平力 H
F1 F2

负荷特性 Load Diagram

3-12.5 14 16 18 20	23.6 26 28 30 34 36 40 44 48 52 54 56 t
56m	8 6.82 5.89 5.17 4.59 4.0 3.43 2.89 2.48 2.32 2.21 1.79 1.60 1.44 1.37 1.3 t
3-13 14 16 18 20	23.7 26 28 30 34 36 40 44 48 51 m
51m	8 7.33 6.29 5.49 4.88 4.0 3.59 3.03 2.61 2.43 2.13 1.89 1.69 1.57 t
3-13.5 14 16 18 20	24.6 26 28 31 34 38 41 43 46 m
46m	8 7.66 6.97 5.74 5.08 4.0 3.76 3.45 3.08 2.74 2.39 2.14 2.05 1.85 t
3-13.5 14 16 18 20	24.6 26 28 31 34 38 41 m
41m	8 7.66 6.97 5.74 5.08 4.0 3.76 3.45 3.08 2.74 2.39 2.14 t

附着 Anchorage

机构 Mechanisms

起升 Hoisting	速度 Speed	m/min	0'40	0'80	0'20	0'40
	起重量 Load Capacity Weight	t	4	2	8	4
变幅 Trolleying	速度 Speed	m/min	30/30			
	功率 Power	KW	44/22			
回转 Slewing	速度 Speed	r/min	0.6/2			
	功率 Power	KW	3.7×2			
顶升 Jacking	速度 Speed	m/min	0.55			
	工作压力 Operating Pressure	MPa	25			
总功率 Total Power	功率 Power	KW	7.5			
			40.7 (不含顶升机构)			

Для монтажа конструкции рекомендуется применять башенный кран QTZ-80 грузоподъемностью 8т.

14. Обоснование потребности временных зданий и сооружений

В подготовительный период согласно стройгенплана и организационно-технических мероприятий по подготовке строительства необходимо выполнить обустройство стройплощадки временными зданиями и сооружениями для эффективности строительства и созданию благоприятных условий труда и отдыха работающих.

Временные здания и сооружения должны компоноваться по назначению с учетом стройгенплана, транспортных схем, опасных и рабочих зон машин и механизмов.

Взам. инв. №

Подпись и дата

Инв. № подл.

Изм.	Кол.	Лист	№ док	Подпись	Дата
------	------	------	-------	---------	------

На выезде со стройплощадки должен быть предусмотрен пост мойки автотранспорта с емкостью для хранения воды и насосно-поливочным оборудованием.

В составе временных зданий обязательно предусмотреть помещения под кабинет охраны труда и ТБ и под медицинский пункт с комплектом средств первой медицинской помощи.

Потребность строительства во временных зданиях и сооружениях подсчитана на основании "Пособии по разработке проектов организации строительства и проектов производства работ для промышленного строительства" ЦНИИОМТП Москва Стройиздат 1990 г. с использованием "Расчетных нормативов для составления проектов организации строительства" и МДС 12-46.2008.

Потребность во временных инвентарных зданиях определяется путем прямого счета.

Для инвентарных зданий санитарно-бытового назначения:

$$S_{mp} = N \times S_n$$

Где

$S_{тр}$ - требуемая площадь, м²;

N - общая численность работающих (рабочих) или численность работающих (рабочих) в наиболее многочисленную смену, чел.;

S_n - нормативный показатель площади, м²/чел.

Гардеробная:

$$S_{mp} = N \times 0,7$$

Где

N - общая численность рабочих (в двух сменах) = 85 человек.

$$S_{mp} = 85 \times 0,7 = 59,6 м2$$

Душевая:

$$S_{mp} = N \times 0,54$$

Где

N - численность рабочих в наиболее многочисленную смену, пользующихся душевой (80%).

$$S_{mp} = 50 \times 0,8 \times 0,54 = 21,6 м2$$

Умывальная:

$$S_{mp} = N \times 0,2$$

Где

N - численность работающих в наиболее многочисленную смену.

$$S_{mp} = 50 \times 0,8 \times 0,2 = 8 м2$$

Сушилка:

Инд. № подл.	Подпись и дата	Взам. инв. №

Изм.	Кол.	Лист	№ док	Подпись	Дата	SG-25ду-30-00-ПОС

$$S_{mp} = N \times 0,2$$

Где

N – численность работающих в наиболее многочисленную смену.

$$S_{mp} = 50 \times 0,8 \times 0,2 = 8м2$$

Помещение обеспыливания:

$$S_{mp} = N \times 0,2$$

Где

N – численность работающих в наиболее многочисленную смену.

$$S_{mp} = 50 \times 0,8 \times 0,2 = 8м2$$

Помещение для обогрева рабочих:

$$S_{mp} = N \times 0,1$$

Где

N – численность работающих в наиболее многочисленную смену.

$$S_{mp} = 50 \times 0,8 \times 0,1 = 4м2$$

Туалет:

$$S_{mp} = (0,7 \times N \times 0,1) \times 0,7 + (1,4 \times N \times 0,1) \times 0,3$$

Где

N – численность работающих в наиболее многочисленную смену;

0,7 и 1,4 – нормативные показатели площади для мужчин и женщин соответственно;

0,7 и 0,3 – коэффициенты, учитывающие соотношение, для мужчин и женщин

соответственно.

$$S_{mp} = (0,7 \times 50 \times 0,1) \times 0,7 + (1,4 \times 50 \times 0,1) \times 0,3 = 4,6м2$$

Используются биотуалеты.

Для инвентарных зданий административного назначения:

$$S_{mp} = N \times S_n$$

Где

S_{тр} - требуемая площадь, м²;

S_н – нормативный показатель площади, м²/чел.;

N - общая численность ИТР, служащих, МОП и охраны в наиболее многочисленную смену (80 % от общего количества).

Прорабская ИТР:

$$S_{mp} = N \times S_n$$

Индв. № подл.	Подпись и дата	Взам. инв. №

Изм.	Кол.	Лист	№ док	Подпись	Дата	SG-25ду-30-00-ПОС	Лист 24

Где
 $S_{тр}$ - требуемая площадь, м²;
 $S_n = 4$ – нормативный показатель площади, м²/чел.;
 N - общая численность ИТР, служащих, МОП и охраны в наиболее многочисленную смену (80 % от общего количества).

$$S_{тр} = 7 \times 0,8 \times 4 = 22,4 м2$$

Прорабская рабочих:

$$S_{тр} = N \times S_n$$

Где
 $S_{тр}$ - требуемая площадь, м²;
 $S_n = 4$ – нормативный показатель площади, м²/чел.;
 N - численность работающих в наиболее многочисленную смену.

$$S_{тр} = 50 \times 0,8 \times 4 = 160 м2$$

Помещение приема пищи:

$$S_{тр} = N \times S_n$$

Где
 $S_{тр}$ - требуемая площадь, м²;
 $S_n = 0,455$ – нормативный показатель площади, м²/чел.;
 N - численность работающих в наиболее многочисленную смену.

$$S_{тр} = 50 \times 0,8 \times 0,455 = 18,2 м2$$

Помещение медицинского пункта:

Площадь медицинского пункта определена из расчета 12м² при списочной численности от 50 до 150 работающих, 18 м² при списочной численности от 151 до 300 работающих, согласно СН РК 1.03-02-2007 пункта 6.2.

В соответствии с данным расчетом используются стандартные строительные 20-ти футовые вагончики полезной площадью 13,9 м² и 40-ти футовые вагончики полезной площадью 28,1 м².

Экспликация временных зданий и сооружений

№ п./п.	Назначение инвентарного здания	Требуемая площадь, м ²	Полезная площадь инвентарного здания, м ²	Габариты инвентарного здания	Число инвентарных зданий
1	Гардеробная	59,6	28,1	2,5м x 12м	2
2	Душевая	21,6	28,1	2,5м x 12м	1
3	Умывальная	8	28,1	2,5м x 12м	1
4	Сушилка	8			

Изм.	Кол.	Лист	№ док	Подпись	Дата

5	Помещение обеспыливания	8			
6	Помещение для обогрева рабочих	4			
7	Биотуалет	4,6	1	1м x 1м	5
8	Прорабская ИТР	22,4	28,1	2,5м x 12м	1
9	Прорабская рабочих	160	28,1	2,5м x 12м	5
10	Помещение приема пищи	18,2	28,1	2,5м x 12м	1
11	Помещение медицинского пункта	18	28,1	2,5м x 12м	1
12	Временная трансформаторная подстанция			2м x 2м	1
13	Закрытый склад			2,5м x 12м	4
14	Инертный склад			10 м x 12м	4
15	Арматурный цех			10 м x 12м	4
16	Пункт мойки колес			4м x 10м	1
17	Контрольно-пропускной пункт			1,5м x 1,5м	1

15. Обоснование размеров и оснащение площадок для складирования материалов, конструкций и изделий

Площадочные открытые склады конструкций, деталей, полуфабрикатов, материалов и оборудования располагают в зоне действия монтажных кранов, причем с наименьшим удалением от него следует размещать штабеля тяжелых изделий.

Площадки для укрупнительной сборки конструкций и оборудования располагают в местах, обеспечивающих простой и безопасный способ доставки подготовленных изделий в зону установки их в проектное положение.

Открытые площадки приобъектных складов выполняются на свободных от застройки участках стройплощадки. При этом их территория должна быть спланирована с уклоном 1-2°, уплотнена и изолирована от доступа поверхностных вод.

Площадки должны иметь сквозной проезд и безопасные проходы. Проходы между штабелями должна быть в продольном направлении – через 2 смежных штабеля, в поперечном – не реже чем через 25 м. Ширина проходов – не менее 1м.

Складирование материалов, изделий конструкции и оборудования выполняется согласно требований СН РК, СП РК, СТ РК, ТУ, и инструкций по хранению оборудования.

Площадки складирования кирпича, сборных ж/бетонных и бетонных изделий при невозможности их укладки в рабочие зоны с транспортных средств, принимаются из расчета 5-7 дневного запаса.

Металл и металлические изделия хранить с предохранением их от воздействия атмосферных осадков.

Опалубка храниться на спецстеллажах или в пирамидах закрытого типа при температуре выше +5 °С.

Теплоизоляционные материалы – под навесом или в закрытых помещениях.

Рулонные материалы – вертикально в 1 ряд.

Изм.	Кол.	Лист	№ док	Подпись	Дата

Взам. инв. №

Подпись и дата

Инв. № подл.

16. Материально-техническое обеспечение

Подрядные организации, выполняющие работы по генеральным и субподрядным договорам, и организации - заказчики должны обеспечивать объект строительства всеми видами материально - технических ресурсов в строгом соответствии с технологической последовательностью производства строительно-монтажных работ и в сроки, установленные календарными планами и графиками строительства.

Потребность в строительных материалах, деталях и конструкциях на производство строительно-монтажных работ и на изготовление деталей и конструкций для строительства объекта определяется в проектной документации в соответствии с ГОСТ 21.109-80.

Материально-техническое обеспечение строящегося объекта должно осуществляться на основе производственно-технологической комплектации, при которой поставка строительных конструкций, деталей и материалов, инженерного оборудования производится технологическими комплектами в строгой увязке с технологией и сроками производства монтажных работ.

Организация транспортирования, складирования и хранение материалов, деталей, конструкций и оборудования должна соответствовать требованиям стандартов и технических условий и исключать возможность их повреждения, порчи, потерь.

Обеспечение строительства объекта материалами, конструкциями и изделиями решается подрядной организацией:

- с местных баз подрядных организаций;

- поставка с заводов-поставщиков, изготовителей конструкций и изделий, как местных, так и иногородних.

Обеспечения местными материалами, изделиями и полуфабрикатами производится, по транспортным схемам и договорам поставки с местных баз, карьеров и заводов-поставщиков.

Потребность материалов, изделий, конструкций и оборудования определяются рабочими чертежами и заказными спецификациями проекта с увязкой по объему и срокам поставки, с графиками производства строительно-монтажных работ.

На основании рабочих чертежей проекта (АР, КЖ и др.) исполнители строительно-монтажных работ, с учетом графика строительства объекта или его отдельных конструктивов (видов работ) определяют сроки поставки материальных ресурсов и оборудования по количеству, видам, маркам и комплектности на договорной основе от поставщиков или собственных баз.

Конкретно и детально по количеству, видам, маркам и типам материально-технические ресурсы определяются при разработке технологической карты (ТК) на выполняемый конструктив или вид работ.

17. Механизация и транспорт

Строительство объекта должно выполняться с применением прогрессивной технологии, передового опыта и внедрением комплексной механизации согласно требованиям СН РК 1.03-00-2022 «Строительное производство. Организация строительства предприятий, зданий и сооружений».

Механизация строительно-монтажных работ на объекте должна обеспечивать повышение производительности труда и сокращение ручного труда за счет применения наиболее эффективных строительных машин, оборудования и средств малой механизации.

Работа основных механизмов, как правило, должна быть организована в 2-3 смены.

Виды и типоразмеры основных машин и механизмов должны определяться при разработке проектов производства работ (ППР) и технологических карт на основные виды работ, на работу монтажных кранов, исходя из характеристики здания, прогрессивной технологии, объемов, темпов и условий производства работ с учетом имеющегося парка машин и режима их работы на стройке.

Изм.	Кол.	Лист	№ док	Подпись	Дата	Взам. инв. №	Подпись и дата	Инв. № подл.	Информация	Лист
									SG-25ду-30-00-ПОС	27

Режимы работ машин и механизмов должны предусматривать полное и эффективное использование технических характеристик машин и рациональную их загрузку.

Монтажная оснастка, инвентарь и приспособления, применяемые на механизированных работах, должны соответствовать требованиям технологии производства и мощности (грузоподъемности) принятых машин, СН РК 1.03-05-2011, СП РК 1.03-106-2012 «Охрана труда и ТБ в строительстве», СТ РК, ТУ.

Потребность в средствах малой механизации (ручных машинах) определяется на стадии разработки ППР в технологических картах с учетом вида, объемов, сроков работ и численности, принятого количества, рабочих согласно норм выработки.

Средства малой механизации, оборудование, инструмент, технологическую оснастку, необходимые для выполнения бетонных, каменных, штукатурных, санитарно-технических, гидроизоляционных, малярных и других строительных работ, должны быть скомплектованы в нормокомплекты в соответствии с технологией выполняемых работ.

Средства малой механизации должны сосредотачиваться в специальных подразделениях строительных организаций (участках, управлениях малой механизации, отделах главного механика).

Необходимо организовывать инструментально-раздаточные пункты (ИРП) и передвижные инструментальные мастерские с необходимым количеством средств механизации с организацией их ремонта на объекте.

Организация работы транспорта должна решаться в соответствии с транспортными схемами поставки строительных материалов, конструкций, деталей и оборудования, которые обоснованы при разработке графиков потребности в транспортных средствах и технологической увязке со строительством объекта, а так же с деятельностью перевалочных баз.

Выбор способов перевозки грузов должен производиться в проектах производства работ (ППР) с учетом погрузочно-разгрузочных операций в местах отправления и получения строительных материалов, конструкций, деталей и оборудования и с учетом обеспечения поставки их на стройку в необходимые сроки по графику строительства.

Доставка на объект кирпича, рулонных и мелкоштучных материалов, сантехизделий, плитки и других контейнерно - пакетопригодных грузов должна производиться с применением соответствующих средств контейнеризации и пакетирования.

Подготовка для отправки грузов на объект должна осуществляться до прибытия транспортных средств на погрузку.

Выбор вида средств транспорта производиться в зависимости от расстояния перевозок, наличия дорожной сети, сроков и объемов перевозок, вида грузов и способов погрузки и разгрузки.

Организация работы транспорта должна обеспечить бесперебойное строительное производство.

Количество машин и механизмов для выполнения строительно-монтажных работ определяется на основании объемов работ в физических измерителях, принятых способов механизации и эксплуатационной производительности.

Конкретная марка, мощность и количество основных машин и механизмов определяется на стадии разработки рабочих чертежей и проектом производства работ (ППР).

18. Организация труда

Организация труда рабочих должна быть направлена на рациональное и полное использование рабочего времени, средств механизации и материальных ресурсов, систематический рост производительности, перевыполнение норм выработки, повышение качества работ, безопасности условий труда и способствовать скорейшему вводу в действие объекта строительства.

Основной формой организации труда рабочих должна являться бригадная форма с разбивкой бригады, при необходимости, на звенья.

Изм.	Кол.	Лист	№ док	Подпись	Дата

Изм.	Кол.	Лист	№ док	Подпись	Дата	Лист
						28

Бригады, в зависимости от характера работы, следует формировать комплексными или специализированными. Комплексные бригады, как правило, необходимо создавать укрупненными.

Количественный и профессионально-квалификационный состав бригад и звеньев рабочих устанавливается в зависимости от планируемых объемов, трудоемкости и сроков выполнения работ.

Организация труда рабочих должна обеспечивать:

максимальное освобождение рабочих от ручного труда, и в первую очередь, тяжелого физического труда на основе комплексной механизации работ;

обеспечение объекта до начала строительства проектом производства работ и изучение этого проекта прорабом, мастерами, бригадирами;

внедрение поточного метода строительства, способствующего широкому фронту работ и правильной расстановке рабочих;

оснащение рабочих мест машинами, механизмами и оснасткой согласно ППР, обеспечение рациональным инструментом, приспособлениями;

надлежащая организация инструментального хозяйства на строительных и монтажных участках;

бесперебойное снабжение работ материально - техническими ресурсами, полуфабрикатами, энерго - водоресурсами;

рациональный подбор звеньев и бригад по количеству, профессиональному и квалификационному составу;

внедрение передового опыта организации труда, способов и приемов работ;

соблюдение правил техники безопасности, охраны труда и производственной санитарии, электро – пожарной безопасности.

К выполнению определенного вида работ или конструктивов здания допускаются рабочие специалисты имеющие специальную подготовку и обучение, удостоверение или допуск на данные работы, прошедшие испытание и инструктаж по правилам производства работ согласно СН РК, СР РК, ТУ, СТ РК.

Конкретно и подробно организация труда по выполнению определенного вида работ (конструктива, цикла) приводится в технологической карте при разработке ППР.

19. Охрана окружающей среды

При организации строительного производства необходимо осуществлять мероприятия и работы по охране окружающей природной среды, которые должны включать: рекультивацию земель, предотвращение потерь природных ресурсов, предотвращение или очистку вредных выбросов в почву, водоемы и атмосферу.

Производство строительного-монтажных работ в пределах охранных, заповедных и санитарных зон и территории следует осуществлять в порядке, установленном специальными правилами и положениями о них.

На территории строящегося объекта не допускается непредусмотренное проектной документацией сведение древесно-кустарниковой растительности.

Выпуск воды со стройплощадок непосредственно на склоны без надлежащей защиты от размыва не допускается. При выполнении планировочных работ почвенный слой, пригодный для последующего использования, должен предварительно сниматься и складироваться в специально отведенных местах.

Производственные и бытовые стоки, образующиеся на строительной площадке, должны очищаться и обезвреживаться в порядке, предусмотренном проектной документацией и проектом производства работ (ППР).

При производстве строительного-монтажных работ должны быть соблюдены требования по предотвращению запыленности и загазованности воздуха. Не допускается при уборке

Взам. инв. №	
Подпись и дата	
Инв. № подл.	

Изм.	Кол.	Лист	№ док	Подпись	Дата

отходов и мусора сбрасывать их с этажей зданий и сооружений без применения лотков и бункеров-накопителей.

Благоустройство и озеленение территории застройки выполнять в полном объеме согласно проекта и СН РК.

Исключать заражение почвы отходами горюче-смазочных и вредных материалов.

Временные автодороги и другие пути и временные площадки складирования устраивать с учетом требований по максимальному сохранению зеленых насаждений и растительности.

При выполнении работ по наружным сетям производится рекультивация земель: перемещение и планировка растительного грунта, посев трав.

Рабочий проект на строительство объекта должен пройти санэпидем - экологическую экспертизу и на обеспечение противопожарной безопасности конструктивов проекта.

19.1 Охрана атмосферного воздуха

При производстве строительно-монтажных работ будет осуществляться воздействие на атмосферный воздух, которое будет сопровождаться выбросами загрязняющих веществ в атмосферу.

Основными видами работ, при которых происходит выброс загрязняющих веществ в атмосферу являются следующие:

- работа дизель-генераторов;
- эксплуатация строительных машин и механизмов, автотранспорта, работающих на дизельном топливе;
- заправка топливом строительных машин и механизмов, спецтехники и автотранспорта, а также заправка топливных баков дизель-генераторов;
- земляные работы, погрузочно-разгрузочные работы, погрузка-выгрузка пылящих материалов, транспортные работы (взаимодействие колес автотранспорта с полотном дороги в пределах стройплощадки);
- лакокрасочные работы: оштукатурка, окраска поверхностей;
- сварочные работы;
- газовая резка.

За период производства строительно-монтажных работ проектом предусмотрено использование строительных машин и механизмов: мобильные краны, автосамосвалы, экскаваторы, автобетоносмесители, бетоносмесительная установка, бульдозеры, катки для уплотнения грунтов и другая строительная техника.

Ведомость машин и механизмов на период ведения строительства приведена в таблице.

В целях максимального сокращения вредного влияния процессов производства строительно-монтажных работ на окружающую среду проектом предусматриваются следующие мероприятия:

- в целях уменьшения площади разрушаемой естественной поверхности, снижения затрат на эксплуатацию транспорта и сокращение потерь перевозимых грузов, необходимо своевременное и качественное устройство постоянных и временных подъездных и внутриплощадочных автомобильных, землевозных дорог до начала строительства, организация движения строительных машин и автотранспорта по строго определенным маршрутам, ограничение скорости движения транспорта по подъездным дорогам, не имеющим твердого дорожного покрытия;
- в целях уменьшения загрязнения окружающей среды, загрязнения почвы, охраны воздушного бассейна необходимо:
 - а) выполнять подавление образования пыли с помощью поливомоечных машин путём полива грунта, автодорог, мест парковки машин и стоянки строительных механизмов;
 - б) транспортировку товарного бетона и раствора производить централизованно, специализированным автотранспортом, использовать металлические поддоны для хранения товарного бетона и раствора на площадке;

Изм.	Кол.	Лист	№ док	Подпись	Дата

Изм.	Кол.	Лист	№ док	Подпись	Дата

ресурсы за счет оптимальной организации строительства и применения природосберегающих технологий, проведения рекультивации.

Рекультивации подлежат:

- все территории вокруг строительной площадки и внеплощадочных объектов;
- трассы внеплощадочных инженерных сетей по всей протяженности на ширину в обе стороны в 3м и ширине отвода;
- территории временных зданий строителей и производственных баз после их демонтажа;
- нарушенные участки временных дорог, проездов, внедорожных проездов;
- территории в районе строительства, нарушенные в результате прохода транспортных средств, загрязненные производственными и бытовыми отходами, нефтепродуктами и др.

Техническая рекультивация включает в себя следующие виды работ:

- снятие и складирование растительного слоя на участках, предусмотренных проектом;
- уборку всех загрязнений территории, оставшихся при демонтаже временных сооружений;
- планировку территорий, засыпку эрозионных форм и термокарстовых просадок грунтом с аналогичными физико-химическими свойствами;
- восстановление системы естественного или организованного водоотвода;
- восстановление плодородного слоя почвы;
- срезку грунтов на участках, повреждённых горюче-смазочными материалами;
- снятие растительного грунта и перемещение в отвалы на участки за пределы территории, затронутой планировкой;
- перемещение растительного грунта из временного отвала и распределение его по поверхности рекультивируемых участков и откосов.

Все этапы строительно-монтажных работ будут сопровождаться образованием отходов производства и потребления. Основные виды отходов, образующиеся в период строительства, следующие:

- производственные строительные отходы;
- отходы от эксплуатации временных зданий и сооружений;
- отходы от жизнедеятельности персонала;
- отходы от эксплуатации транспорта и механизмов.

Строительные отходы подлежат складированию на площадках временного хранения с последующим вывозом на утилизацию и переработку, а также использоваться повторно для нужд строительства.

Вынутый грунт подлежит временному хранению с последующим использованием при обратной засыпке. Излишний грунт подлежит вывозу в места, согласованные с местным исполнительным органом. Местами утилизации грунта, извлеченного при выполнении земляных работ, могут быть овраги, балки, другие изъёмы рельефа, которые можно засыпать грунтом.

Отходы от эксплуатации временных зданий и сооружений, административных помещений и образующиеся в результате жизнедеятельности работающих представлены отработанными люминесцентными лампами, ТБО, а также медицинскими отходами.

Отработанные люминесцентные лампы необходимо временно хранить в складских помещениях с последующим вывозом и сдачей на переработку.

Твердые бытовые отходы, образующиеся в результате жизнедеятельности работающих, задействованных в строительных работах и состоящие из бумажных отходов, упаковочных материалов, пластика (одноразовая посуда, упаковка из-под продуктов и мин.воды), консервных банок, пищевых отходов и т.д. необходимо складировать в контейнеры, размещенные на специально отведенных площадках с твердым покрытием, с последующим вывозом на полигон твердых бытовых отходов.

Отходы эксплуатации транспорта и спец. техники подлежат складированию и временному хранению на участке строительства на специальных площадках с последующим

Изм.	Кол.	Лист	№ док	Подпись	Дата

Изм.	Кол.	Лист	№ док	Подпись	Дата	Взам. инв. №	Подпись и дата	Инв. № подл.

20. Мероприятия по охране труда и техники безопасности

Охрана труда и техника безопасности на строительстве обеспечивается средствами индивидуальной защиты, мероприятиями по коллективной защите работающих, санитарно-бытовыми помещениями и устройствами, а также соблюдением правил и требований по технике безопасности при производстве работ и мероприятиями по электро – пожарной безопасности с соблюдением требований СН РК 1.03-05-2011, СП РК 1.03-106-2012 «Охрана труда и техника безопасности в строительстве».

Руководители строительно-монтажных организаций обязаны обеспечить рабочих, ИТР и служащих спецодеждой, спецобувью и другими средствами индивидуальной защиты в соответствии с «Типовыми отраслевыми нормами бесплатной выдачи спецодежды, спецобуви и предохранительными приспособлениями» согласно ГОСТ 12.4.011-89.

Все лица, находящиеся на стройплощадке обязаны носить защитные каски по ГОСТ 12.4.087-84.

Санитарно-бытовые помещения и устройства должны быть закончены до начала основных строительно-монтажных работ на объекте.

На каждом объекте строительства должны быть выделены помещения или места для размещения аптечек с медикаментами, носилок, фиксирующих шин и других средств для оказания первой помощи пострадавшим.

Все работающие на площадке должны быть обеспечены питьевой водой, качество которой соответствует санитарным требованиям и ГОСТ.

Доступ посторонних лиц, а также работников в нетрезвом состоянии на стройплощадку запрещается.

При производстве строительно-монтажных работ необходимо соблюдать общие требования безопасности к производственным процессам согласно ГОСТ 12.3.002-75 и предусматривать технологическую последовательность операций так, чтобы предыдущая операция не явилась источником производственной опасности при выполнении последующих.

Стройплощадка должна быть ограждена. Конструкция ограждения должна удовлетворять требованиям ГОСТ 23407-78.

Строительная площадка, участки работ, рабочие места, проезды, проходы в темное место должны быть освещены в соответствии с «Инструкцией по проектированию электрического освещения стройплощадок». Работа грузоподъемных механизмов должна быть организована согласно проекта производства работы кранов (ППР на краны) с учетом требований Госинспекции по предупреждению и ликвидации ЧС РК с оформлением приказами ответственных за безопасное производство работ, электро-безопасность, техническое состояние грузоподъемных механизмов, монтажную оснастку и тару.

Работа механизмов, кранов должны соответствовать требованиям СН РК 1.03-00-2022, СН РК 1.03-05-2011, СП РК 1.03-106-2012.

Пожарная безопасность регламентируется согласно ГОСТ 12.1.004-91, электробезопасность - ГОСТ 12.1.013-78.

Руководители строительно-монтажных организаций обязаны организовывать обучение работающих безопасности труда до начала их допуска к работе (ГОСТ 12.0.004-90).

Согласно требованиям ГОСТов должны соответствовать:

Инв. № подл.	Подпись и дата	Взам. инв. №					Лист
			SG-25ду-30-00-ПОС				
Изм.	Кол.	Лист	№ док	Подпись	Дата		

- Средства подмащивания	- ГОСТ 24258-88
- Оснастка монтажная	- ГОСТ 24259-88
- Приспособления для работы	- ГОСТ 12.2.012-
	75
- Ограждения площадок и участков	- ГОСТ 24407-78
- Бункера (бадьи)	- ГОСТ 21807-76
- Тара производственная	- ГОСТ12.3.010-76
- Канаты страховочные	- ГОСТ 12.4.107-
	82

Конкретизация условий и мероприятий по охране труда разрабатывается в проекте производства работ (ППР) и технологических картах (ТК) по видам выполняемых работ.

В охранных, опасных и аварийных зонах строительно-монтажные работы выполняются по наряд - допускам согласно прил. №3 к СН РК 1.03-05-2011, СП РК 1.03-106-2012.

Проекты производства работ должны содержать технические решения и основные организационные мероприятия по обеспечению безопасности производства работ и санитарно-гигиеническому обслуживанию работающих.

В ППР должны быть отражены требования по охране труда и технике безопасности согласно требований СН РК 1.03-05-2011, СП РК 1.03-106-2012.

Ограждения, примыкающие к местам массового прохода людей, необходимо оградить сплошным защитным козырьком. Котлованы и траншеи, а также места, где происходит движение рабочих и транспорта, необходимо оборудовать ограждением согласно ГОСТ 23407-78 с установкой предупредительных надписей и знаков, а в ночное – сигнальное освещение.

Для создания рабочим необходимых условий труда, отдыха и бытовых условий на стройплощадке необходимо предусмотреть помещение приема пищи и отдыха, гардеробные и душевые, медпункт, временные туалеты.

При разработке проекта производства работ (ППР) в технологических картах по видам работ конкретно для данных условий разработать раздел «Охрана труда и техника безопасности» с учетом условий труда, применяемых машин и механизмов.

На устройство и эксплуатацию лесов и подмостей разрабатывается техкарта (инструкция) с привязкой к объекту и выполняемой работе при отделке фасадов, каменных работ и работе на высоте более 4м.

Средства индивидуальной защиты применять согласно требованиям пунктов 2, 27, 47, 63, 68, 73, 76, 94, 95, 96, 108-110, 134-136 Санитарных правил от 16.06.2021г. № ҚР ДСМ - 49.

Работодатель обеспечивает постоянное поддержание условий труда, отвечающих требованиям настоящих Санитарных правил. При невозможности соблюдения предельно-допустимых уровней и концентраций вредных производственных факторов на рабочих местах (в рабочих зонах) работодатель обеспечивает работников средствами индивидуальной защиты и руководствуется принципом "защита временем".

Выполнять погрузо-разгрузочные работы с опасными грузами при неисправности тары, отсутствии маркировки и предупредительных на ней надписей не допускается.

Рабочие места для сварки, резки, наплавки, зачистки и нагрева оснащаются средствами коллективной защиты от шума, инфракрасного излучения и брызг расплавленного металла (экранами и ширмами из негорючих материалов).

При переливе окрасочных материалов из бочек, бидонов и другой тары весом более десяти килограмм для приготовления рабочих растворов необходимо предусмотреть механизацию данного процесса.

Обработка стекла при помощи пескоструйных аппаратов проводится в средствах индивидуальной защиты для глаз, органов дыхания и рук.

При подогреве кабельной массы в закрытом помещении оборудуется система механической вентиляции.

Изм.	Кол.	Лист	№ док	Подпись	Дата
Изм.	Кол.	Лист	№ док	Подпись	Дата

Отделочные или антикоррозийные работы в закрытых помещениях с применением вредных химических веществ проводятся с использованием естественной и механической вентиляции и средств индивидуальной защиты.

При эксплуатации машин с повышенным уровнем шума применяются:

- 1) технические средства для уменьшения шума в источнике его образования;
- 2) дистанционное управление;
- 3) средства индивидуальной защиты;

4) выбор рационального режима труда и отдыха, сокращение времени воздействия шумовых факторов в рабочей зоне, лечебно-профилактические и другие мероприятия.

Работа в зонах с уровнем звука свыше восьмидесяти децибел без использования средств индивидуальной защиты слуха и пребывание строителей в зонах с уровнями звука выше ста двадцати децибел, не допускается.

Рабочее место с применением или приготовлением клея, мастики, краски и других материалов с резким запахом обеспечивается естественным проветриванием, закрытое помещение оборудуется механической системой вентиляции.

Рабочим и инженерно-техническому персоналу выдается специальная одежда, специальная обувь и другие средства индивидуальной защиты в соответствии с порядком и нормами обеспечения работников специальной одеждой, специальной обувью и другими средствами индивидуальной и коллективной защиты, санитарно-бытовыми помещениями и устройствами, за счет средств работодателя.

Выдаваемые работникам средства индивидуальной защиты соответствуют их полу, росту и размерам, характеру и условиям выполняемой работы и обеспечивать в течение заданного времени снижение воздействия вредных и опасных факторов производства.

Работодатель организует надлежащий уход за средствами индивидуальной защиты и их хранение, своевременно осуществляет химчистку, стирку, ремонт, дегазацию, дезактивацию, обезвреживание и обеспыливание специальной одежды, специальной обуви и других средств индивидуальной защиты, устраиваются сушилки и камеры для обеспыливания для специальной одежды и обуви.

Сушка и обеспыливание специальной одежды производятся после каждой смены, стирка или химчистка – по мере необходимости, но не реже двух раз в месяц. У рабочих, контактирующих с порошкообразными и токсичными веществами специальная одежда стирается отдельно от остальной специальной одежды после каждой смены, зимняя – подвергаться химической чистке.

Помещения для обеспыливания и химической чистки специальной одежды размещаются обособленно и оборудуются автономной вентиляцией.

Стирка спецодежды, а в случае временного проживания строительных рабочих вне пределов постоянного места жительства нательного и постельного белья, обеспечивается прачечными как стационарного, так и передвижного типа с центральной доставкой грязной и чистой одежды, независимо от числа работающих.

21. Мероприятия по противопожарной безопасности

Производство строительно-монтажных работ должно осуществляться в соответствии с ППР РК «Правила пожарной безопасности в РК», СН РК 2.02-01-2014 «Пожарная безопасность зданий и сооружений», ГОСТ 12.1.004–91 ССБТ «Пожарная безопасность. Общие требования», «Правилами пожарной безопасности при производстве строительно-монтажных работ» ППБ-05-86, ГОСТ 12.2.013-87 «Правила пожарной безопасности при производстве сварочных и других огневых работ»; ГОСТ 12.1.013.003-83.

Площадки строительства должны быть обустроены средствами безопасности – комплексами оборудования и устройств, включающих спасательные, сигнальные, противопожарные и другие средства безопасности, обеспечивающие безопасность обслуживающего персонала при ведении работ.

Инв. № подл.	Подпись и дата	Взам. инв. №					Лист
			SG-25ду-30-00-ПОС				
Изм.	Кол.	Лист	№ док	Подпись	Дата	36	

Сварочные и другие огневые работы должны проводиться в полном соответствии с требованиями промышленной безопасности.

Работы в замкнутом пространстве и на высоте, огневые работы производить под руководством ответственного лица по наряду – допуску, в котором указываются меры безопасности, средства защиты и спасения.

Для курения отводятся оборудованные для этой цели места. Места для курения обозначаются специальной табличкой. В других местах курение не допускается.

При расположении задвижек, гидрантов и другой арматуры в труднодоступных местах предусмотреть дистанционное управление (удлиненные штоки или штурвалы управления, электропневмоприводы и другие устройства) и обеспечить безопасный доступ к ним на случай ремонта или замены.

Не допускается загромождение и загрязнение проходов к пожарному оборудованию, средствам пожаротушения, связи и сигнализации.

На рабочих местах около всех средств связи вывешиваются таблички с указанием порядка подачи сигналов об аварии и пожаре, вызова сотрудников здравпункта, диспетчерского пункта и других.

Пути эвакуации, места размещения коллективных спасательных средств в темное время суток освещаются. Для этих целей предусматривается рабочее и аварийное освещение.

Пути эвакуации указываются стрелками, наносимыми светоотражающей краской.

Лакокрасочные, изоляционные, отделочные и другие материалы, выделяющие взрывоопасные или вредные вещества, разрешается хранить на рабочих местах в количествах, не превышающих сменной потребности и в условиях, соответствующих нормам пожарной безопасности.

Машины с топливными баками, обогревающими устройствами, в том числе для обогрева кабины машиниста должны быть снабжены огнетушителями.

Заправлять бак машины топливом разрешается только при остановленном двигателе. Дозаправка топливом при перегретом двигателе не разрешается.

Должны выполняться следующие противопожарные мероприятия:

- для временных зданий необходимо обеспечить противопожарные меры:

- 1) проложить пожарный водопровод с установкой гидрантов;
- 2) в офисных зданиях установить датчики обнаружения огня;
- 3) обеспечить круглосуточную (24-х часовую) охрану объекта;
- 4) обеспечить временные здания и сооружения первичными средствами пожаротушения.

Первичные средства пожаротушения должны содержаться в исправном состоянии и размещаться в местах, обеспечивающих удобный доступ к ним.

- установить при въезде на территорию план строительной площадки с расположением действующих гидрантов и пожарного оборудования, включая проезды дорог;

- территория строительной площадки должна быть обеспечена проездами и подъездными дорогами с организацией не менее двух въездов на площадку строительства;

- в ночное время дороги и проезды на строительной площадке, а также места расположения пожарных гидрантов должны быть освещены;

- временные бытовые помещения располагать на расстоянии не менее 24м от строящегося здания;

- склады легковоспламеняющихся жидкостей, масел, горючих материалов (толь, рубероид и др. рулонные) устраиваются на расстоянии не менее 24м от остальных временных зданий. Допускается хранение легковоспламеняющихся жидкостей на строительной площадке не более 5м³ и горючих жидкостей не более 25м³. Склады баллонов с газом располагать на расстоянии не менее 20м от зданий и не менее 50м от складов легковоспламеняющихся материалов. Наполненные и пустые баллоны следует хранить отдельно, на расстоянии не менее 6м. Хранить в одном помещении баллоны с кислородом и баллоны с другими горючими газами запрещается;

Изм.	Кол.	Лист	№ док	Подпись	Дата

- склады для хранения баллонов со сжатым и сжиженным газом должны отвечать требованиям правил устройства и безопасной эксплуатации сосудов, работающих под давлением, вокруг складов с баллонами сжатого или сжиженного газа не допускается хранить горючие материалы в пределах 10м;

- для противопожарных целей проектом предусматривается в основной период строительства использовать проектируемые и построенные в подготовительный период сети водоснабжения с сооружениями на них, а также существующие сети водопровода;

- при эксплуатации строительных машин на строительной площадке места стоянки машин необходимо оборудовать первичными средствами пожаротушения. Расстояние от стоянок строительной техники до строящихся зданий, временных сооружений должно быть не менее 12м;

- к пожарным гидрантам должен быть обеспечен свободный проезд. Расстояние от гидранта до зданий должно быть не более 50 м и не менее 5 м, от края дороги - не более 20м;

- проложить временный пожарный водопровод с установкой гидранта на площадку временных офисов;

Электрохозяйство стройплощадки, в том числе временное силовое и осветительное оборудование, должно отвечать требованиям «Правил устройства электроустановок (ПУЭ)», ГОСТ 12.1.013–83 ССБТ «Электробезопасность. Общие требования», ГОСТ 12.1.013-78, ГОСТ 12.1.046-85.

Все пусковые электроустановки должны размещаться так, чтобы исключить к ним доступ посторонних лиц.

Электроустановки и электрооборудование должны быть заземлены и занулены.

Ремонт и обслуживание электроустановок и электрооборудования, находящихся под напряжением, запрещается.

Электрики, обслуживающие электроустановки, должны иметь группу допуска не менее III и быть обеспечены индивидуальными средствами защиты: диэлектрическими перчатками, ковриками и т.д.

Все металлические части установок и конструкций, которые могут оказаться под напряжением, должны быть заземлены.

Рабочие места в зависимости от условий вида работ и принятой технологии должны быть обеспечены средствами технологической оснастки и средствами коллективной защиты, а также средствами связи и сигнализации.

К сварочным и другим огнеопасным работам допускается персонал, прошедший в установленном порядке обучение и проверку знаний ведомственных инструкций по пожарной безопасности.

Во время выполнения сварочных и других огнеопасных работ персонал обязан иметь при себе удостоверение проверки знаний и талон по технике пожарной безопасности.

Запрещается приступать к сварочным и огнеопасным работам:

- в рабочей одежде и рукавицах, пропитанных горючими жидкостями или мастиками;
- если сварочные провода оголены, с нарушенной изоляцией или не изолированы в местах соединений, а также, если их сечение не обеспечивает протекания допустимо номинального сварочного тока.

Каждая строительная бригада должна иметь следующие первичные средства пожаротушения:

- кошма войлочная или асбестовое полотно 2х1,5м - 2шт;
- огнетушители и ведра - по 10шт;
- лопаты и ломы - по 5шт;

В случае возникновения пожара (аварии) следует немедленно вызвать пожарную команду (аварийную бригаду), одновременно приступить к ликвидации пожара (аварии) имеющимися в наличии силами и средствами.

Изм.	Кол.	Лист	№ док	Подпись	Дата

Взам. инв. №

Подпись и дата

Инд. № подл.

22 Санитарно-эпидемиологические требования к промышленным и индустриальным предприятиям, строительным компаниям (застройщикам) на период введения ограничительных мероприятий, в том числе карантина

1. Промышленные и индустриальные предприятия, строительные компании (застройщики) работают согласно графика работы, обеспечивающего бесперебойное функционирование производства в соответствии с технологическим процессом.

2. Доставка работников с мест проживания на работы и с работы осуществляется на служебном автобусе/автотранспорте.

3. Водитель транспортного средства обеспечивается антисептиком для обработки рук и средствами индивидуальной защиты (спецодежда, маски и перчатки, средства защиты глаз/маска для лица), с обязательной их сменой с требуемой частотой.

4. Проводится дезинфекция салона автотранспорта перед каждым рейсом с последующим проветриванием.

5. Входа и выхода работников осуществляется при одномоментном открытии всех дверей в автобусах/микроавтобусах.

6. Допускаются в салон пассажиры в масках в количестве, не превышающем количество сидячих мест.

7. В случае, если работники проживают общежитиях, в том числе мобильных, на территории строительной площадки или промпредприятия, соблюдаются необходимые санитарно-эпидемиологические требования и меры безопасности в целях предупреждения заражения COVID-19.

8. Допуск на объект проводится с использованием системы обеззараживания (дезинфицирующие тоннели на средних и крупных предприятиях), для исключения распространения вируса.

9. Обработка рук осуществляется кожными антисептиками, предназначенными для этих целей (в том числе с помощью установленных дозаторов), или дезинфицирующими салфетками и с установлением контроля за соблюдением этой гигиенической процедуры.

10. Осуществляется проверка работников при входе бесконтактной термометрией и на наличие симптомов респираторных заболеваний, для исключения допуска к работе лиц с симптомами ОРВИ и гриппа, а для лиц с симптомами, не исключаящими COVID-19(сухой кашель, повышенная температура, затруднение дыхания, одышка).

Медицинское обслуживание на объектах предусматривает:

1) обязательное наличие медицинского или здравпункта с изолятором на средних и крупных предприятиях, постоянное присутствие медперсонала для обеспечения осмотра всех сотрудников до и после каждой смены;

2) кварцевания медпунктов (здравпункта) и мест массового скопления людей с целью обезвреживания воздуха (по возможности);

3) обеспечение медицинских пунктов необходимым медицинским оборудованием и медицинскими изделиями (термометрами, шпателями, медицинскими масками и др.);

4) обеспечение медицинских работников медицинского пункта (здравпункта) средствами индивидуальной защиты и средствами дезинфекции.

До начала рабочего процесса предусматривается:

1) проведение инструктажа среди работников о необходимости соблюдения правил личной/общественной гигиены, а также отслеживание их неукоснительного соблюдения;

2) использование медицинских масок или респираторов в течение рабочего дня с условием их своевременной смены;

3) наличие антисептиков на рабочих местах, неснижаемого запаса дезинфицирующих, моющих и антисептических средств на каждом объекте;

4) проверка работников в начале рабочего дня бесконтактной термометрией;

Взам. инв. №	
Подпись и дата	
Инв. № подл.	

							SG-25ду-30-00-ПОС	Лист
Изм.	Кол.	Лист	№ док	Подпись	Дата			39

- 5) ежедневное проведение мониторинга выхода на работу;
- 6) максимальное использование автоматизации технологических процессов для внедрения бесконтактной работы на объекте;
- 7) наличие разрывов между постоянными рабочими местами не менее 2 метров (при возможности технологического процесса);
- 8) исключение работы участков с большим скоплением работников (при возможности пересмотреть технологию рабочего процесса);
- 9) влажная уборка производственных и бытовых помещений с дезинфекцией средствами вирулицидного действия не менее 2 раз в смену с обязательной дезинфекцией дверных ручек, выключателей, поручней, перил, контактных поверхностей (столов, стульев работников, оргтехники), мест общего пользования (гардеробные, комнаты приема пищи, отдыха, санузлы);
- 10) бесперебойная работа вентиляционных систем и систем кондиционирования воздуха с проведением профилактического осмотра, ремонта, в том числе замена фильтров, дезинфекции воздуховодов), обеспечить соблюдение режима проветривания.

Питание и отдых на объектах предусматривает:

- 1) организацию приема пищи в строго установленных местах, исключая одновременный прием пищи и скопление работников из разных производственных участков. Не исключается доставка еды в зоны приема пищи (столовые) при цехах/участках с обеспечением всех необходимых санитарных норм;
- 2) соблюдение расстояния между столами не менее 2 метров и рассадки не более 2 рабочих за одним стандартным столом либо в шахматном порядке за столами, рассчитанные на более 4 посадочных мест;
- 3) использование одноразовой посуды с последующим ее сбором и удалением;
- 4) при использовании многоразовой посуды – обработка посуды в специальных моечных машинах при температуре не ниже 65 градусов либо ручным способом при той же температуре с применением моющих и дезинфицирующих средств после каждого использования;
- 5) оказание услуг персоналом столовых (продавцы, повара, официанты, кассиры и другие сотрудники, имеющие непосредственный контакт с продуктами питания) в одноразовых перчатках, подлежащих замене не менее двух раз в смену и при нарушении целостности, использование персоналом медицинских масок при работе (смена масок не реже 1 раза в 2 часа);
- 6) закрепление на пищеблоках и объектах торговли, предприятия ответственного лица за инструктаж, своевременную смену средств защиты, снабжение и отслеживание необходимого запаса дезинфицирующих, моющих и антисептических средств, ведение журнала по периодичности проведения инструктажа, смены средств защиты и пополнения запасов дезсредств;
- 7) количество одновременно обслуживаемых посетителей не превышает 5 человек с соблюдением дистанцирования;
- 8) проведение проветривания и влажной уборки помещений с применением дезинфицирующих средств путем протирания дезинфицирующими салфетками (или растворами дезинфицирующих средств) ручек дверей, поручней, столов, спинок стульев (подлокотников кресел), раковин для мытья рук при входе в обеденный зал (столовую), витрин самообслуживания по окончании рабочей смены (или не реже, чем через 6 часов);
- 9) проведением усиленного дезинфекционного режима - обработка столов, стульев каждый час специальными дезинфекционными средствами.

23. Санитарно-эпидемиологические требования к условиям труда и бытового обслуживания при строительстве, реконструкции, ремонте и вводе, эксплуатации объектов строительства

Изм.	Кол.	Лист	№ док	Подпись	Дата

Подъездные пути, проезды и пешеходные дорожки, участки, прилегающие к санитарно-бытовым и административным помещениям, покрываются щебнем или имеют твердое покрытие.

Для строительных площадок и участков работ предусматривается общее равномерное освещение. Искусственное освещение строительных площадок, строительных и монтажных работ внутри зданий предусматривается в соответствии с документами государственной системы санитарно-эпидемиологического нормирования.

Рабочее освещение предусматривается для всех строительных площадок и участков, где работы выполняются в ночное и сумеречное время суток, и осуществляется установками общего (равномерного или локализованного) и комбинированного освещения (к общему добавляется местное).

Для участков работ, где нормируемые уровни освещенности равны более двух люкс (далее – лк), в дополнение к общему равномерному освещению необходимо предусмотреть общее локализованное освещение. Для тех участков, на которых возможно только временное пребывание людей, уровни освещенности допускается снижение до 0,5 лк.

Для освещения строительных площадок и участков не допускается применение открытых газоразрядных ламп и ламп накаливания с прозрачной колбой.

Освещенность, создаваемая осветительными установками общего освещения на строительных площадках и участках работ внутри зданий, соответствует требованиям документов государственной системы санитарно-эпидемиологического нормирования.

Строительная площадка в ходе строительства своевременно очищается от строительного мусора, в зимнее время от снега, в теплое время года поливается.

При выезде автотранспортного средства со строительной площадки на городскую территорию оборудуется пункт мойки колес, имеющий твердое покрытие, с организацией системы водоотвода с отстойником и емкостью для забора воды.

На строящемся объекте предусматривается централизованное водоснабжение и водоотведение. При отсутствии централизованного водопровода или другого источника водоснабжения допускается использование привозной воды.

Доставка воды производится автотранспортом, соответствующим документам государственной системы санитарно-эпидемиологического нормирования.

Привозная вода хранится в отдельном помещении или под навесом в емкостях, установленных на площадке с твердым покрытием.

Емкости для хранения воды изготавливаются из материалов, разрешенных к применению для этих целей на территории Республики Казахстан.

Чистка, мытье и дезинфекция емкостей для хранения и перевозки привозной воды производится не реже одного раза в десять календарных дней и по эпидемиологическим показаниям.

Внутренняя поверхность механически очищается, промывается с полным удалением воды, дезинфицируется. После дезинфекции емкость промывается, заполняется водой и проводится бактериологический контроль воды.

Для дезинфекции применяются дезинфицирующие средства, зарегистрированные и разрешенные в установленном порядке к применению на территории Республики Казахстан и Евразийского экономического союза и включенные в Единый реестр свидетельств о государственной регистрации стран Евразийского Экономического Союза.

Вода, используемая для питьевых и хозяйственно-бытовых нужд, соответствует документам государственной системы санитарно-эпидемиологического нормирования.

Система водоотведения санитарно-бытовых помещений строительных площадок осуществляется путем подключения их к существующей наружной сети водоотведения по временной схеме или устройством надворного туалета с водонепроницаемой выгребной ямой, или мобильных туалетных кабин биотуалет.

Изм.	Кол.	Лист	№ док	Подпись	Дата

Изм.	Кол.	Лист	№ док	Подпись	Дата

Выгребная яма очищается при заполнении не более чем на две трети объема. По завершению строительства объекта, после демонтажа надворных туалетов проводятся дезинфекционные мероприятия.

При выполнении строительно-монтажных работ в строящихся высотных зданиях, на монтажных горизонтах необходимо устанавливать мобильные туалетные кабины биотуалет и пункты для обогрева рабочих, которые переставляются каждый раз в зону, над которой не производится транспортирование грузов кранами (вне опасной зоны).

По мере накопления мобильные туалетные кабины "Биотуалет" очищаются и нечистоты вывозятся специальным автотранспортом.

Производство строительно-монтажных работ на территории действующего предприятия или строящегося объекта осуществляется при выполнении следующих мероприятий:

- 1) установление границы территории, выделяемой для производства;
- 2) проведение необходимых подготовительных работ на выделенной территории.

Строительные материалы и конструкции поступают на объект в готовом для использования виде.

Оборудование, при работе которого выделяются вредные газы, пары и пыль, поставляется в комплекте со всеми необходимыми укрытиями и устройствами, обеспечивающими надежную герметизацию источников выделения вредных веществ. Укрытия оборудуются устройствами для подключения к аспирационным системам (фланцы, патрубки и другие) для механизированного удаления отходов производства.

При использовании машин, транспортных средств в условиях, установленных эксплуатационной документацией, уровни шума, вибрации, запыленности, загазованности на рабочем месте машиниста (водителя), а также в зоне работы машин (механизмов) не превышают установленные гигиенические нормативы в соответствии с документами государственной системы санитарно-эпидемиологического нормирования.

Погрузочно-разгрузочные работы для грузов весом до 15 килограмм для мужчин и до 7 килограмм для женщин (далее – кг) и при подъеме грузов на высоту более двух метров (далее – м) в течение рабочей смены механизированы.

Погрузо-разгрузочные операции с сыпучими, пылевидными и опасными материалами производятся с использованием средств индивидуальной защиты.

Выполнять погрузо-разгрузочные работы с опасными грузами при неисправности тары, отсутствии маркировки и предупредительных надписей на ней не допускается.

Заготовка и обработка арматуры при проведении бетонных, железобетонных, каменных работ и кирпичной кладки производится на специально оборудованных местах.

Уплотнение бетонной массы производится пакетами электровибраторов с дистанционным управлением.

Строительный мусор перед укладкой бетонной смеси удаляется промышленными пылесосами. Продувать арматурную сетку и забетонированные поверхности сжатым воздухом не допускается.

Обработка естественных камней в пределах территории площадки проводится в специально выделенных местах. Рабочие места, расположенные на расстоянии менее трех метров друг от друга, разделяются защитными экранами.

Кладка и облицовка наружных стен многоэтажных зданий во время погодных условий, ухудшающих видимость, не допускается.

Очистка подлежащих монтажу элементов конструкций от грязи и наледи, окраска и антикоррозийная защита конструкций и оборудования производится до их подъема. После подъема, окраска или антикоррозийная защита проводится в местах стыков или соединения конструкций.

Распаковка и расконсервация подлежащего монтажу оборудования производится на специальных стеллажах или подкладках; укрупнительная сборка и доизготовление (нарезка резьбы на трубах, гнутье труб, подгонка стыков и другие работы) – на выделенных для этих целей площадках.

Изм.	Кол.	Лист	№ док	Подпись	Дата	Взам. инв. №	Подпись и дата	Инв. № подл.	SG-25ду-30-00-ПОС			Лист
												42

Демонтаж старой изоляции при работах с асбестом проводится с применением увлажнения.

На участке и в помещении выполнения антикоррозийных работ предусматривается механизация технологических операций и приточно-вытяжная вентиляция.

Очистка поверхностей, подлежащих антикоррозийному покрытию, с применением пескоструйного и дробеструйного способов в замкнутых емкостях, не допускается.

Нанесение антикоррозийных лакокрасочных материалов и клеев вручную осуществляется кистями с защитными шайбами у основания ручек.

При производстве работ внутри емкостей, камер и закрытых помещений оборудуется система принудительной вентиляции и электроосвещения.

Устройства для сушки основания расплавления наплавленного рубероида оборудуются защитными экранами. Теплозащитные экраны машин и механизмов, с выделением избыточного тепла в области ног рабочих, имеют высоту не менее 500 миллиметров (далее – мм).

Хранение и перенос горючих и легковоспламеняющихся материалов осуществляется в закрытой таре. Хранение и транспортировка материалов в бьющейся (стеклянной) таре не допускается.

Элементы и детали кровли подаются к рабочему месту в контейнерах, изготовление их непосредственно на крыше, не допускается.

Помещения, в которых производится приготовление растворов из сыпучих компонентов для штукатурных и малярных работ, оборудуются механической вентиляцией.

Малярные составы готовятся централизованно в помещении, оборудованном вентиляцией, моющими средствами и теплой водой.

Рабочие составы красок и материалов готовятся на специальных площадках.

Подача рабочих составов (лакокрасочные материалы, обезжиривающие и моющие растворы), сжатого воздуха к стационарному окрасочному оборудованию блокируется с включением коллективных средств защиты работников.

При переливе окрасочных материалов из бочек, бидонов и другой тары весом более десяти килограмм для приготовления рабочих растворов необходимо предусмотреть механизацию данного процесса.

При проведении штукатурных и малярных работ не допускается:

1) при подготовке поверхностей для штукатурных работ внутри помещений обработка их сухим песком;

2) применение свинцовых, медных, мышьяковых пигментов для декоративных цветных штукатурок;

3) гашение извести в условиях строительного производства;

4) пневматическое распыление лакокрасочных материалов в помещениях;

5) наносить методом распыления лакокрасочные материалы, содержащие соединения сурьмы, свинца, мышьяка, меди, хрома, а также краски против обрастания, составы на основе эпоксидных смол и каменноугольного лака;

6) эксплуатация мобильных малярных станций для приготовления окрасочных составов, не оборудованных принудительной вентиляцией;

7) обогревать и сушить помещение жаровнями и другими устройствами, выделяющими в помещение продукты сгорания топлива.

Материалы для облицовочных, плотницких, столярных и стекольных работ подаются на рабочее место механизированным способом в готовом виде. Подъем и переноска стекла проводится с применением безопасных приспособлений или в специальной таре.

Производить заготовку конструкций на подмостях не допускается.

Нанесение раствора и обработка облицовочных материалов выполняются с помощью пескоструйных аппаратов в помещении, оборудованном механической вентиляцией.

Антисептические и огнезащитные составы приготавливаются в отдельных помещениях, оборудованных вентиляцией. Обработка конструкций во время работ в смежных помещениях или при смежных работах в одном помещении не допускается.

Взам. инв. №	
Подпись и дата	
Инв. № подл.	

Изм.	Кол.	Лист	№ док	Подпись	Дата	SG-25ду-30-00-ПОС
------	------	------	-------	---------	------	-------------------

Обработка стекла при помощи пескоструйных аппаратов проводится в средствах индивидуальной защиты для глаз, органов дыхания и рук.

Раскрой стекла осуществляется в горизонтальном положении на специальных столах при плюсовой температуре воздуха.

Монтаж аккумуляторных батарей осуществляется после завершения отделочных работ, испытания систем вентиляции, отопления и освещения.

Кислотный электролит приготавливается в оцинкованных или стальных гуммированных емкостях. Использовать стеклянные или эмалированные сосуды для разведения электролита не допускается.

Разжигание горелок, паяльных ламп, разогрев кабельной массы и расплавленного припоя производится на расстоянии не менее двух метров от кабельного колодца. Расплавленный припой и разогретая кабельная масса подаются в кабельный колодец в специальных ковшах или закрытых бачках.

При подогреве кабельной массы в закрытом помещении оборудуется система механической вентиляции.

Пайка, сварка электродов в аккумуляторных помещениях проводится не ранее чем через два часа после окончания зарядки аккумуляторных батарей.

Пропитывать свинцовым суриком льняные и пеньковые концы для уплотнения резьбовых соединений не допускается.

Отделочные или антикоррозийные работы в закрытых помещениях с применением вредных химических веществ проводятся с использованием естественной и механической вентиляции и средств индивидуальной защиты.

Оборудование с возможным выделением вредных газов, паров и пыли, оснащается укрытиями и устройствами, обеспечивающими герметизацию источников выделения вредных веществ.

Машины, выделяющие пыль (дробильные, размольные, смесительные и другие), оборудуются средствами пылеподавления или пылеулавливания.

Эксплуатация ручных машин осуществляется при выполнении требований:

1) проверки комплектности и надежности крепления деталей, исправности защитного кожуха при каждой выдаче машины в работу;

2) ручные машины, весом десять килограмм и более, должны оснащаться приспособлениями для подвешивания;

3) проведения своевременного ремонта машин и послеремонтного контроля параметров вибрационных характеристик.

Ручки ножей или аналогичных режущих инструментов имеют предохранительную скобу, предупреждающую возможность скольжения кисти руки. Рукоятки вибраторов оборудованы амортизаторами, форма рукояток изготавливается из материала низкой теплопроводности.

Материал к рабочим местам транспортируется механизировано. Порошкообразные и другие сыпучие материалы транспортируются в плотно закрытой таре.

На рабочих местах лакокрасочные, изоляционные, отделочные и другие материалы хранятся в количествах, не превышающих сменной потребности.

Материалы, содержащие вредные вещества, хранятся в герметически закрытой таре.

Цемент хранится в силосах, бункерах, ларях и других закрытых емкостях.

Горючие и легковоспламеняющиеся материалы хранятся и транспортируются в закрытой таре. Хранение и транспортировка материалов в бьющейся (стеклянной) таре не допускается. Тара имеет соответствующую надпись.

Для строительства, реконструкции, перепрофилирования и ремонта объектов применяются строительные и отделочные материалы, разрешенные к применению.

Устройство рабочих мест на строительной площадке соответствует следующим требованиям:

Изм.	Кол.	Лист	№ док	Подпись	Дата

Изм.	Кол.	Лист	№ док	Подпись	Дата

1) площадь рабочего места оборудуется достаточной для размещения строительных машин, механизмов, инструмента, инвентаря, приспособлений, строительных конструкций, материалов и деталей, требующихся для выполнения трудового процесса;

2) положение рабочего исключает длительную работу с наклонами туловища, в напряженно вытянутом положении, с высоко поднятыми руками.

Процессы, выполняемые вручную или с применением простейших приспособлений, осуществляются в зоне досягаемости, процессы, выполняемые с помощью ручных машин в зоне оптимальной досягаемости процессы, связанные с управлением машинами (операторы, машинисты строительных машин) в зоне легкой досягаемости.

Рабочее место включает зону для размещения материалов и средств технического оснащения труда, зону обслуживания (транспортная зона) и рабочую зону.

Рабочие места оснащаются строительными машинами, ручным и механизированным строительным инструментом, средствами связи, устройствами для ограничения шума и вибрации.

Участки, на которых проводятся работы с пылевидными материалами, обеспечиваются аспирационными или вентиляционными системами.

Управление затворами, питателями и механизмами на установках для переработки извести, цемента, гипса и других пылевых материалов осуществляется с выносных пультов.

Проемы в перекрытиях, устройства лифтов, лестничных клеток закрываются сплошным настилом или ограждаются.

При эксплуатации машин с повышенным уровнем шума применяются:

1) технические средства для уменьшения шума в источнике его образования;

2) дистанционное управление;

3) средства индивидуальной защиты;

4) выбор рационального режима труда и отдыха, сокращение времени воздействия шумовых факторов в рабочей зоне, лечебно-профилактические и другие мероприятия.

Работа в зонах с уровнем звука свыше восьмидесяти децибел без использования средств индивидуальной защиты слуха и пребывание строителей в зонах с уровнями звука выше ста двадцати децибел, не допускается.

Рабочее место с применением или приготовлением клея, мастики, краски и других материалов с резким запахом обеспечивается естественным проветриванием, закрытое помещение оборудуется механической системой вентиляции.

Рабочее место при техническом обслуживании и текущем ремонте машин, транспортных средств, производственного оборудования и других средств механизации оснащается грузоподъемными приспособлениями.

Рабочие места строителей, работающих стоя, имеют пространство для размещения стоп не менее 150 мм по глубине и 530 мм по ширине.

Работы с усилиями до пяти кг, при небольшом размахе движений, без значительного изменения положения головы выполняются в положении сидя.

При работе на высоте два и более метра рабочее место оборудуется площадками. Площадка имеет ширину не менее 0,8 м, перила высотой одного м и сплошную обшивку снизу на высоту не менее 150 мм. Между обшивкой и перилами, на высоте 500 мм от настила площадки устанавливается дополнительная ограждающая сетка по всему периметру площадки.

Лестницы к площадкам выполняются из несгораемых материалов, шириной не менее 700 мм со ступенями высотой не более 200 мм.

Внутрисменный режим работы предусматривает предупреждение переохлаждения работающих лиц за счет регламентации времени непрерывного пребывания на холоде и времени обогрева.

Температура воздуха в местах обогрева поддерживается на уровне +21 – +25оС. Помещение для обогрева кистей и стоп оборудуется тепловыми устройствами, не превышающими +40оС.

Изм.	Кол.	Лист	№ док	Подпись	Дата

При температуре воздуха ниже минус 40оС предусматривается защита лица и верхних дыхательных путей.

На рабочих местах размещаются устройства питьевого водоснабжения и предусматривается выдача горячего чая, минеральной щелочной воды, молочнокислых напитков. Оптимальная температура жидкости +12 – +15оС.

Сатураторные установки и питьевые фонтанчики располагаются не далее семидесяти пяти метров от рабочих мест, в гардеробных, помещениях для личной гигиены женщин, пунктах питания, в местах отдыха работников и укрытиях от солнечной радиации и атмосферных осадков.

Работники, работающие на высоте, машинисты землеройных и дорожных машин, крановщики и другие обеспечиваются индивидуальными флягами для питьевой воды.

Рабочим и инженерно-техническому персоналу выдается специальная одежда, специальная обувь и другие средства индивидуальной защиты в соответствии с порядком и нормами обеспечения работников специальной одеждой, специальной обувью и другими средствами индивидуальной и коллективной защиты, санитарно-бытовыми помещениями и устройствами, за счет средств работодателя.

Выдаваемые работникам средства индивидуальной защиты соответствуют их полу, росту и размерам, характеру и условиям выполняемой работы и обеспечивать в течение заданного времени снижение воздействия вредных и опасных факторов производства.

Работодатель организует надлежащий уход за средствами индивидуальной защиты и их хранение, своевременно осуществляет химчистку, стирку, ремонт, дегазацию, дезактивацию, обезвреживание и обеспыливание специальной одежды, специальной обуви и других средств индивидуальной защиты, устраиваются сушилки и камеры для обеспыливания для специальной одежды и обуви.

Увеличение продолжительности рабочей смены для работников, подвергающихся воздействию вредных производственных факторов, не допускается. Отдых между сменами составляет не менее двенадцати часов.

Очистка подлежащих монтажу элементов конструкций от грязи и наледи производится до их подъема.

При использовании штукатурно-затирачных машин уменьшение концентраций пыли в воздухе рабочей зоны производится путем увлажнения затираемой поверхности.

При подготовке поверхностей для штукатурных работ внутри помещений не допускается их обработка сухим песком.

Пневматическое распыление лакокрасочных материалов в помещениях, не допускается. При окраске пневматическим распылителем применение краскораспылителей с простыми трубчатыми соплами не допускается.

Не допускается наносить методом распыления лакокрасочные материалы, содержащие соединения сурьмы, свинца, мышьяка, меди, хрома, а также краски против обрастания, составы на основе эпоксидных смол и каменноугольного лака.

В процессе нанесения окрасочных материалов работники перемещаются в сторону потока свежего воздуха, чтобы аэрозоль и пары растворителей относились от них потоками воздуха.

Краскораспылители используются массой не более одного кг, усилие нажатия на курок краскораспылителя не превышает десяти Ньютонов.

Для просушивания помещений строящихся зданий и сооружений при невозможности использования систем отопления применяются воздухонагреватели. Не допускается обогревать и сушить помещение жаровнями и другими устройствами, выделяющими в помещение продукты сгорания топлива.

При выполнении работ по нанесению раствора и обработке облицовочных материалов с помощью механизмов пескоструйных аппаратов не допускается обдывать одежду на себе сжатым воздухом от компрессора.

Изм.	Кол.	Лист	№ док	Подпись	Дата

Изм.	Кол.	Лист	№ док	Подпись	Дата

При разборке строений механизированным способом кабина машиниста защищается сеткой.

Перед допуском работников в места с возможным появлением газа или вредных веществ проводятся детоксикационные мероприятия и проветривание помещения.

На строительной площадке устраиваются временные стационарные или передвижные санитарно-бытовые помещения с учетом климатогеографических особенностей района ведения работ. В случае невозможности устройства их на территории строительной площадки, они размещаются за ее пределами в радиусе не далее 50 м.

Площадка для размещения санитарно-бытовых помещений располагается на незатопляемом участке и оборудуется водоотводящими лотками и переходными мостиками при наличии траншей, канав.

Санитарно-бытовые помещения размещаются с подветренной стороны на расстоянии не менее пятидесяти метров от разгрузочных устройств, бункеров, бетонно-растворных узлов и других объектов, выделяющих пыль, вредные пары и газы.

На каждой строительной площадке предоставляется и обеспечивается следующее обслуживание в зависимости от числа работающих и продолжительности работ: санитарные и умывальные помещения, помещения для переодевания, хранения и сушки одежды, помещения для принятия пищи и для укрытия людей при перерывах в работе по причине неблагоприятных погодных условий.

Работники по половому признаку обеспечиваются отдельными санитарными и умывальными помещениями.

Санитарно-бытовые помещения оборудуются приточно-вытяжной вентиляцией, отоплением, канализацией и подключаются к централизованным системам холодного и горячего водоснабжения, водоотведения. При отсутствии централизованных систем канализации и водоснабжения устраиваются местные системы.

Проходы к санитарно-бытовым помещениям не пересекают опасные зоны (строящиеся здания, железнодорожные пути без настилов и средств сигнализации, под стрелами башенных кранов и погрузочно-разгрузочными устройствами и другие).

В санитарно-бытовые помещения входят: комнаты обогрева и отдыха, гардеробные, временные душевые кабины с подогревом воды, туалеты, умывальные, устройства питьевого водоснабжения, сушки, обеспыливания и хранения специальной одежды. Гардеробные для хранения личной и специальной одежды оборудуются индивидуальными шкафчиками.

Пол в душевой, умывальной, гардеробной, туалетах, помещениях для хранения специальной одежды оборудуется влагостойким с нескользкой покрытием, имеет уклон к трапу для стока воды. В гардеробных и душевых укладываются рифленые резиновые или пластмассовые коврики, легко поддающиеся мойке.

Вход в санитарно-бытовые помещения со строительной площадки оборудуется устройством для мытья обуви.

Размер помещения для сушки специальной одежды и обуви, его пропускная способность обеспечивает просушивание при максимальной загрузке за время сменного перерыва в работе.

Сушка и обеспыливание специальной одежды производятся после каждой смены, стирка или химчистка – по мере необходимости, но не реже двух раз в месяц. У рабочих, контактирующих с порошкообразными и токсичными веществами, специальная одежда стирается отдельно от остальной специальной одежды после каждой смены, зимняя – подвергаться химической чистке.

Помещения для обеспыливания и химической чистки специальной одежды размещаются обособленно и оборудуются автономной вентиляцией.

Стирка спецодежды, а в случае временного проживания строительных рабочих вне пределов постоянного места жительства нательного и постельного белья, обеспечивается прачечными как стационарного, так и передвижного типа с центральной доставкой грязной и чистой одежды, независимо от числа работающих.

Изм.	Кол.	Лист	№ док	Подпись	Дата

Изм.	Кол.	Лист	№ док	Подпись	Дата

Уборка бытовых помещений проводится ежедневно с применением моющих и дезинфицирующих средств, уборочный инвентарь маркируется, используется по назначению и хранится в специально выделенном месте.

В целях предупреждения возникновения заболеваний, связанных с условиями труда, работники, занятые в строительном производстве, проходят обязательные при поступлении на работу и периодические медицинские осмотры в соответствии с документами государственной системы санитарно-эпидемиологического нормирования.

На всех участках и в бытовых помещениях оборудуются аптечки первой помощи. На участках, где используются токсические вещества, оборудуются профилактические пункты. Подходы к ним освещены, легкодоступны, не загромождены. Профилактические пункты обеспечиваются защитными мазями, противоядиями, перевязочными средствами и аварийным запасом средств индивидуальной защиты на каждого работающего на участке где используются токсические вещества.

В бытовых помещениях проводятся дезинсекционные и дератизационные мероприятия.

Работающие обеспечиваются горячим питанием. Содержание и эксплуатация столовых предусматривается в соответствии с документами государственной системы санитарно-эпидемиологического нормирования.

Допускается организация питания путем доставки пищи из базовой столовой к месту работ с раздачей и приемом пищи в специально выделенном помещении. На специально выделенное помещение и раздаточный пункт оформляется санитарно-эпидемиологическое заключение в соответствии с документами государственной системы санитарно-эпидемиологического нормирования согласно статье 20 Кодекса Республики Казахстан от 7 июля 2020 года "О здоровье народа и системе здравоохранения".

Лица, занятые на участках с вредными и опасными условиями труда, проходят обязательные медицинские осмотры в соответствии с документами государственной системы санитарно-эпидемиологического нормирования.

При проведении строительных работ на территории населенного пункта, неблагоприятного по инфекционным заболеваниям, рабочим проводятся профилактические прививки.

Сбор и удаление отходов, содержащих токсические вещества, осуществляются в закрытые контейнеры или плотные мешки, исключая ручную погрузку.

Не допускается сжигание на строительной площадке строительных отходов.

Подземные воды, откачиваемые при строительстве, допускается использовать в технологических циклах шахтного строительства с замкнутой схемой водоснабжения, для удовлетворения культурных и хозяйственно-бытовых нужд на строительной площадке и прилегающей к ней территории в соответствии с документами государственной системы санитарно-эпидемиологического нормирования. При этом они подвергаются очистке, нейтрализации, деминерализации (при необходимости), обеззараживанию.

Хозяйственно-бытовые стоки со строительной площадки, расположенной в застроенной территории, отводятся в систему водоотведения населенного пункта.

Емкости для хранения и места складирования, разлива, раздачи горюче-смазочных материалов и битума оборудуются специальными приспособлениями, и выполняются мероприятия для защиты почвы от загрязнения.

24. Методы осуществления инструментального контроля за качеством работ

Целью инструментального контроля является обеспечение проверки требований по качеству к выполняемым работам, предъявляемых нормативно –технической документацией.

Разбивка осей зданий с выносом в натуру в плане и высотной отметки (0.000)-репера выполняется по заявке заказчика с передачей разбивки по акту строительной организации.

Геодезические работы на объекте выполнять в соответствии с требованиями СН РК 1.03-03-2023 «Геодезические работы в строительстве».

Инд. № подл.	Подпись и дата	Взам. инв. №
--------------	----------------	--------------

Изм.	Кол.	Лист	№ док	Подпись	Дата	SG-25ду-30-00-ПОС	Лист 49
------	------	------	-------	---------	------	-------------------	------------

Предельные отклонения параметров выполняемых работ и конструктивов, а также входной контроль качества изделий, конструкций и полуфабрикатов выполнять в соответствии с указаниями СН РК, СП РК, СТ РК и проектных решений.

Допуски, методы инструментального контроля, перечень инструментов для контроля качества по видам строительно-монтажных работ определяется в соответствующих СН РК, СП РК, технологических картах (ТК), в проекте производства работ (ППР), разрабатываемого строительной организацией.

Качество отдельных видов строительно-монтажных работ, в т.ч. скрытых работ, конструктивных частей (элементов) подлежит обязательной приемке по мере выполнения работ.

Приемку скрытых работ следует оформлять актами совместно с представителями технадзора заказчика и авторского надзора.

Порядок оформления и перечень исполнительной документации при строительстве зданий определены СН РК, СП РК.

Тщательно контролируется с применением геодезических инструментов с оформлением исполнительной съемки и актов:

разбивка здания и его осей в плане;

привязка к проектным отметкам дна котлованов, траншей;

отметки основания под перекрытия, лестничные марши, конструктивы каркаса и т. д.

план и профиль наружных сетей и дорог, уклоны скатов кровли, отмостки.

Качество строительно-монтажных работ должно быть обеспечено созданием действенной и взаимоконтролируемой системой на уровне исполнения работ, контроля со стороны технического и авторского надзора над строительством.

Контроль качества строительно-монтажных работ должен осуществляться на всех этапах производства работ: в подготовительный период, в период производства выполняемой работы, комиссионной проверкой и приемкой выполненной работы с оформлением исполнительной документации.

Уровень качества определяется с учетом соблюдения проектных решений, качества применяемых материалов, изделий и оборудования и выполнения работ в пределах допусков и норм согласно требований СН РК, СП РК по видам работ.

25. Оформление исполнительной документации

В процессе производства строительно – монтажных работ необходимо своевременно оформлять исполнительную документацию: журналы производства работ, акты на скрытые и выполненные работы, исполнительные съемки, оформление документально изменения проектных решений, испытания и контроль поступающих материалов на соответствие требуемым параметрам и т.д.

Состав и перечень исполнительной документации по видам работ и конструктивам объекта определяется СН РК, СП РК, проектом и при разработке проекта производства работ и техкарт.

Исполнительная документация подтверждает фактическое состояние и качество выполненных работ и конструктивов здания соответствию проекту, требованиям СН РК, СП РК, ТУ, СТ РК.

Без наличия исполнительной документации в требуемом объеме и составе строительно-монтажные работы, конструктива здания, коммуникации и инженерное обустройство объекта приемке не подлежат, так как, качество работ не подтверждается оформлением документации согласно проекта и требованиям СН РК, СП РК.

Своевременное и правильное оформление исполнительной документации на строительно-монтажные работы является отражением фактического состояния качества работ и дисциплинирует работников строек, заостряя их внимание на требованиях по соблюдению

Изм.	Кол.	Лист	№ док	Подпись	Дата

проектных решений и технических условий, предупреждает возможность аварий и несчастных случаев, способствует повышению качества работ.

В состав исполнительной документации входят:

исполнительная (проектная) документация, откорректированные чертежи с достоверными фактическими данными;

журналы производства работ (общестроительных, бетонных, сварочных, монтажных и спецработ);

разрешающая документация на строительство;

акты на скрытые, промежуточные и завершающие работы;

исполнительные геодезические съемки;

протоколы испытания материалов, конструкции, полуфабрикатов;

сертификаты (паспорта) на материалы, изделия, оборудование и др.;

справки о приемке инженерных сетей зданий и сооружений эксплуатирующими организациями.

26. Методы производства основных строительного-монтажных работ

26.1 Земляные работы

Земляные работы выполнять в соответствии с требованиями СН РК 5.01-02-2013, СП РК 5.01-102-2013 «Основания зданий и сооружений», СН РК 5.01-01-2013, СП РК 5.01-101-2013 «Земляные сооружения, основания и фундаменты» и проектных решений.

До начала земляных работ необходимо:

выполнить снятие растительного слоя (при наличии);

произвести разбивку основных осей зданий и котлована с созданием геодезической основы;

определить исполнителей работ по земляным работам (субподрядчиков);

место вывоза и укладки растительного и излишнего грунта при разработке котлована с учетом отсутствия свободных площадей на стройплощадке.

Баланс земляных масс, разрабатываемых и повторно укладываемых, должен быть выполнен из расчета наиболее выгодного распределения и перемещения грунта с учетом очередности, сроков и последовательности производства земляных работ.

Земляные работы должны выполняться комплексно-механизированным способом в основном специализированными организациями с предварительным проведением подготовительных работ.

До начала производства земляных работ, район работ согласовать с местными организациями, эксплуатирующими коммуникации, и оформить разрешение на право земляных работ.

В случае обнаружения в ходе строительства существующих коммуникаций и сетей работы прекращаются и на место работ вызываются представители организации, эксплуатирующие эти сети и коммуникации.

Грунт, засыпанный в траншеи и пазухи фундаментов, основания под фундаменты и оборудование, полы и отмостку, должен уплотняться до проектных данных.

В зависимости от дальности перемещения грунта при вертикальной планировке, наличия парка машин и объема работ, подбирается и экономически обосновывается комплект машин и механизмов. При дальности перемещения грунта до 20 м рекомендуется применять автогрейдеры и экскаваторы планировщики, до 100м-бульдозеры, более 100м-скреперы и одноковшовые экскаваторы с автотранспортом.

Разработка котлована рекомендуется выполнять экскаватором «обратная лопата» с ковшом емк. 0,5÷1,0 м³, с вывозом грунта автосамосвалами грузоподъемностью 15÷25тонн.

Изм.	Кол.	Лист	№ док	Подпись	Дата

Взам. инв. №

Подпись и дата

Инд. № подл.

SG-25ду-30-00-ПОС

Лист

51

Места работ по отрывке котлованов и траншей должны быть защищены от стоков поверхностных вод путем устройства временных или постоянных водоотводящих устройств: оградительного обвалования, водоотводных канав с нагорной стороны, вертикальной планировки и т.д.

Работы по устройству траншей, канав следует начинать с низовой стороны, в местах с пониженными отметками, при наличии грунтовых вод устраивают приямки для их сбора и откачки.

Переборы грунта при устройстве котлованов и траншей в нескальных грунтах не допускается.

В непосредственной близости коммуникации грунт должен разрабатываться в ручную (1м до сетей).

Траншеи с уложенными трубопроводами засыпают грунтом (песком) с 2-х сторон и на 0,2 м выше трубы с подбивкой под трубы и прослойным уплотнением. Для керамических, асбоцементных и полиэтиленовых труб высота слоя ручной подсыпки над трубой 0,5 м. Последующую засыпку производят после испытания труб.

Обратная засыпка траншей и котлованов на участках пересечения с существующими дорогами, проездами, площадями и др. должна выполняться на всю глубину малосжимаемыми грунтами (песок, галечник, отсевы, щебень) с тщательным послойным уплотнением.

Обратную засыпку котлованов производят сразу после окончания работ по фундаменту (стен подвала), гидроизоляции с ремонтом бетонных поверхностей по устранению дефектов (раковин, отверстий, рабочих швов и др.). При этом степень уплотнения грунта должна устанавливаться в проекте.

По мере выполнения разбивочных и земляных работ оформляется согласно СН РК и проекта исполнительная документация (журналы, акты, протоколы, исполнительные съемки и др.).

26.2 Монолитные бетонные и железобетонные работы

Монолитные бетонные и железобетонные работы: (фундаменты, каркас и др.) производить в соответствии с рабочими чертежами и с соблюдением требований СН РК 5.03-07-2013, СП РК 5.03-107-2013 «Несущие и ограждающие конструкции», а также согласно положениям проекта производства работ (ППР).

При разработке проекта производства работ предусмотреть:
широкое применение сварных сеток (каркасов) и арматурно-опалубочных блоков;
применение инвентарной многократно оборачиваемой опалубки;
централизованное приготовление и получение по графику бетонных смесей, согласно план-графика выполнения бетонных работ;

специальные требования к технологиям приема, укладки, уплотнения и выдерживания уложенной бетонной смеси для обеспечения набора прочности бетоном, устройству и обработке рабочих швов.

Поступающая на стройплощадку арматурная сталь, закладные детали и анкера, а также бетонная смесь, должны иметь сертификат или паспорт и должны соответствовать СТ РК, ГОСТ и проектным данным.

26.3 Опалубочные работы

Тип опалубки выбирают с учетом технологии и организации монолитных бетонных и ж/бетонных работ и в зависимости от размеров и конфигурации бетонируемых конструкции.

При возведении монолитных конструкции использовать индустриальную мелко и крупно щитовую опалубку.

Независимо от типа опалубки через нее не должно вытекать цементное «молоко» при укладке и уплотнении бетонной смеси.

Изм.	Кол.	Лист	№ док	Подпись	Дата

Инв. № подл.						Взам. инв. №
Подпись и дата						
Инв. № подл.						Взам. инв. №
Подпись и дата						

Качество установленной опалубки в плане и по высоте проверяется геодезическим контролем с оформлением исполнительных поэтажных съемок.

За состоянием установленной опалубки, лесов и креплений в процессе бетонирования ведется непрерывное наблюдение.

Выполненная опалубка и крепления, до укладки бетонной смеси в нее, осматриваются и принимаются с проверкой: правильности установки опалубки и ее элементов, прочности и жесткости, плотности щитов, стыков и т.д.

Распалубку конструкций производить при достижении им необходимой прочности, загрузку монолитных конструкций следует производить после испытания прочности бетона и при достижении им необходимой прочности.

Прием выполненной опалубки оформляется актом выполненных работ согласно СН РК, СП РК.

26.4 Арматурные работы

Армирование ж/бетонных конструкций выполнять в соответствии с рабочими чертежами и соблюдением требований норм СН РК 5.03-07-2013, СП РК 5.03-107-2013 «Несущие и ограждающие конструкции».

Все виды сварки арматуры должны осуществляться в соответствии с требованиями ГОСТ 14098-91 «Соединения сварные арматуры закладных изделий железобетонных конструкций» электросварщиками, прошедшими соответствующее обучение, имеющими удостоверения, свидетельствующие об их квалификации и характере работ, к которым они допущены.

Соединение арматурных стержней в основном выполняется в условиях стройплощадки способом вязки проволокой и сваркой при условии сохранения расчетных прочностных характеристик в узлах соединения.

Приемка установленной арматуры оформляется актом на скрытые работы, в котором указываются номера рабочих чертежей, отступления от проекта качество работ и дают заключение о возможности бетонирования конструкций.

26.5 Бетонные работы

Монолитные бетонные и ж/бетонные работы выполняются при устройстве конструкций зданий: фундаменты (фундаментные плиты), подземного и надземного каркаса, элементов благоустройства и деталей фасадов и входов и т.д.

Бетонные работы необходимо выполнять в строгом соблюдении требований СН РК 5.03-07-2013, СП РК 5.03-107-2013 «Несущие и ограждающие конструкции» и проекта, так как от качества бетонных и ж/бетонных конструкций зависит долговечность и надежность каркаса, фундамента и отдельных частей здания.

Выполнения бетонных работ разрешаются после проверки и приемки опалубочных и арматурных работ с оформлением актов скрытых работ и приемки ответственных конструкций.

Непосредственно перед бетонированием опалубка должна быть очищена от мусора, грязи, льда и снега, арматура отслаивающейся ржавчины. Поверхность опалубки должна быть смазана спец.составом и увлажнена.

Затвердевшие рабочие швы перед бетонированием покрыть цементным раствором 20-25 мм или слоем пластичной бетонной смеси с предварительной очисткой и подготовкой поверхности предыдущего слоя рабочего шва бетона.

Укладка бетонной смеси с высоты для исключения её расслоения осуществлять с строгим соблюдением требований СН РК 5.03-07-2013, СП РК 5.03-107-2013 «Несущие и ограждающие конструкции».

Изм.	Кол.	Лист	№ док	Подпись	Дата

Взам. инв. №

Подпись и дата

Изм. № подл.

Бетонирование конструкций осуществляется с соблюдением правил уплотнения бетонной смеси и ухода за бетоном с обеспечением благоприятных температурно-влажностных условий для обеспечения процесса его твердения и набора проектной (заданной) прочности.

В зимний период особое внимание уделить на подготовку и проведение тепловой обработки бетона с обеспечением оптимальной температуры в течение 2-3 суток, с оформлением температурного листа (журнала) и протокола набора прочности бетоном. Прогрев бетона прекращается при наборе прочности выше критической и заданной согласно СН РК, СП РК и ППР.

В летний период необходимо предохранить уложенную бетонную смесь от обезвоживания в период набора прочности бетоном.

При укладке бетонной смеси необходимо обеспечить продолжительность вибрирования на каждом участке с обеспечением достаточного уплотнения смеси, основными признаками которого служат: прекращение оседания смеси, появление цементного молока на поверхности, прекращения выделение пузырьков воздуха.

При приемке выполненных монолитных ж/бетонных и бетонных работ конструкций должны быть проверены:

акты на скрытые и выполненные работы;

соответствие конструкций рабочим чертежам с учетом всех изменений, допущенных в ходе строительства, их согласование и правильное оформление документации;

журналы бетонных, сварочных и общих работ;

температурные листы (журналы) и исполнительные съемки;

протоколы испытания контрольных образцов бетона и ж/бетонных конструкций здания;

акты приемки сварных арматурных сеток и каркасов;

акты приемки опалубки;

наличие и соответствие проекту каналов и отверстий;

правильность установки закладных, анкеров и т.д.

Завод-изготовитель должен гарантировать качество поставляемой бетонной смеси и составлять на каждый вид смеси, выдаваемой в течение смены (или на 10-15 м³) паспорт с указанием завода-изготовителя, класса и количество бетонной смеси, номер контрольных образцов.

При приемке бетонной смеси, при производстве бетонных работ и контроле набора прочности должен осуществляться лабораторный контроль с использованием современных средств измерения качества смеси и бетона.

В виду ответственности по обеспечению качества монолитных бетонных и ж/бетонных работ конструкций зданий их производство необходимо осуществлять по детально разработанным технологическим картам или проектам производства работ (ППР).

26.6 Монтаж железобетонных конструкций

Монтаж железобетонных конструкций и изделий следует производить с соблюдением требований СН РК 5.03-07-2013, СП РК 5.03-107-2013 «Несущие и ограждающие конструкций», СН РК 1.03-05-2011, СП РК 1.03-106-2012 «Охрана труда и техника безопасности в строительстве» и в соответствии с рабочими чертежами.

До начала монтажа железобетонных конструкций необходимо произвести инструментальную проверку соответствия положения фундаментов, оснований и других опорных конструкций и закладных деталей проектному положению с оформлением исполнительной съемки и акта передачи под монтаж.

Как правило, монтаж железобетонных конструкций следует осуществлять непосредственно с транспортных средств (с «колес»), монтаж с предварительным складированием на объектных складах допускается при соответствующем обосновании.

Изм.	Кол.	Лист	№ док	Подпись	Дата	Взам. инв. №	Подпись и дата	Инв. № подл.	Лист
SG-25ду-30-00-ПОС									

Монтаж железобетонных конструкций состоит из следующих основных процессов: подготовка конструкций к подъему, строповка, подъем и установка на место, временное закрепление, выверка и окончательное закрепление.

Монтаж железобетонных конструкций производят с соблюдением следующих требований:

последовательности монтажа, обеспечивающей устойчивость и геометрическую неизменяемость смонтированной части сооружения на всех стадиях монтажа и прочность монтажных соединений;

комплектности установки каждого участка (блока, секции, этажа) здания и сооружения, позволяющей производить на монтируемом участке последующие работы;

безопасность монтажных, строительных и специальных работ на объекте с учетом принятой технологии и графика работ.

Согласно требованиям Инспекции по предупреждению и ликвидации ЧС, для разрешения работы монтажных кранов, строительная организация обязана разработать, согласовать и оформить проект производства работы монтажных кранов (ППРК) с закреплением ответственных за безопасную эксплуатацию крана и работу с ним.

При производстве монтажа железобетонных конструкций осуществлять инструментальный и визуальный контроль за соблюдением проектных положений и допусков согласно СН РК 5.03-07-2013, СП РК 5.03-107-2013 «Несущие и ограждающие конструкции».

При приемке железобетонных конструкций осуществлять входной контроль: наличие паспортов, марки изделия, марки ОТК, рисков, меток, отсутствие повреждений и дефектов, наличие защиты от коррозии и т.д.

Обязательно с обеспечением проектной прочности бетона (раствора) и требуемых характеристик как – то: устойчивость стыков против коррозии, жесткость конструкции узла, морозостойкость, монолитность бетона, требуемая тепло-звукоизоляция, воздухо-паро-влагонепроницаемость.

Заделка стыков и швов разрешается производить только после выверки правильности установки конструкций приемки сварных соединений, выполнения антикоррозийной защиты сварных соединений и металлических деталей.

Геометризацию стыков выполнять согласно проекта, СН РК, СП РК, СТ РК и ГОСТ 25621-83.

При перевозке сборных конструкций они, как правило, должны находиться в положении, близком к проектному и удобном для строповки и передаче в монтаж.

Складирование на стройплощадке должно обеспечить сохранность и изделий, свободный доступ к строповке.

Монтаж конструкций контролируется инструментальной поверкой в плане и по высоте с оформлением исполнительной съемки и акта монтажа на узел, этаж, секцию.

При монтаже сборных ж/бетонных и бетонных конструкций особое внимание обращать на строгое соблюдение сварных соединений и узлов, анкеровку и заделку стыков и швов согласно проекта и требований СН РК, СП РК с обязательным своевременным оформлением актов на скрытые работы после осмотра и приемки работ.

Класса бетона и марка раствора для заделки стыков и швов должна быть указана в проекте. При отсутствии таких указаний в проекте, класс бетона для стыков, воспринимающих расчетные усилия и обеспечивающие жесткость сооружений, должна быть не ниже класса бетона конструкции.

Сварочные работы должны выполнять квалифицированные сварщики, имеющие удостоверения и допуск к производству данных работ.

Типы электродов и марки сварочной проволоки указывают в проекте. Выполнение сварочных работ с подписью сварщика заносится в журнал сварочных работ.

После окончания сварки сварные швы очищаются от шлака и брызг металла, устраняются дефекты сварки и сварные соединения тщательно покрывают антикоррозийным составом с защитным покрытием с оформлением акта на сварочные работы.

Изм.	Кол.	Лист	№ док	Подпись	Дата	
Индв. № подл.	Подпись и дата	Взам. инв. №				

Антикоррозионную защиту сварных швов и отдельных участков стальных деталей следует производить в процессе монтажа вслед за сварочными работами до заделки и герметизации стыков.

Наиболее надежные и распространенные антикоррозионные покрытия - цинковые, наносимые методом газопламенного напыления портативными газометаллизатором.

Работы по антикоррозионной защите проверяют в натуре комиссионно, заносят в журнал работ и оформляют актами освидетельствования скрытых работ.

Заделка стыков и швов выполняется особенно тщательно.

26.7 Каменные работы

При выполнении работ по возведению каменных конструкции должны соблюдаться требования СНиП РК 5.02-02-2010 «Каменные и армокаменные конструкции», СН РК 5.03-07-2013, СП РК 5.03-107-2013 «Несущие и ограждающие конструкций» и соответствия проекту.

Каменные конструкции на объектах комплекса выполняются при устройстве стен (наружных и внутренних), перегородок и других конструктивов согласно проекта.

Начало каменных работ – после тщательного выполнения подготовительных работ: разбивка осей здания, устройство подъездов и заготовка материалов и оснастки, монтаж подъемных механизмов, организация рабочих мест и т.д.

Каменные работы должны выполняться с применением, прогрессивной оснастки, приспособлении, инвентаря и инструментов.

Применяемые материалы должны соответствовать проекту ГОСТ СТ РК.

Не допускается транспортирование кирпича навалом и разгрузка сбрасыванием, выгрузка раствора на землю.

По окончанию кладки каждого этажа оформляется исполнительная съемка с проверкой нивелиром горизонтальности и отметок верха кладки под перекрытия.

Борозды, ниши, проемы и отверстия в кладке выполнять согласно проекта с проверкой при оформлении акта приемки.

Отклонения кладки в размерах не должны превышать величин СН РК 5.03-07-2013, СП РК 5.03-107-2013 «Несущие и ограждающие конструкций».

Приемке подлежат как законченные работы по возведению каменных конструкций, так и скрытые, незаконченные и подлежащие промежуточной приемке: правильность перевязки, толщина и заполнение швов, деформационные и осадочные швы, вертикальность поверхности и углов (откосов) кладки, горизонтальность швов, прямолинейность поверхности и углов кладки, качество фасадных частей и швов кладки и кирпича, армирование и крепление кладки к каркасу и т.д.

При совмещении работ по возведению ж/бетонного каркаса и кладки наружных стен выполнять установку защитных навесов (сеток) по периметру наружного контура над кладкой стен согласно требований СНиП РК 5.02-02-2010 «Каменные и армокаменные конструкции».

26.8 Теплоизоляционные и кровельные работы

Теплоизоляционные, гидроизоляционные и кровельные работы должны выполняться в соответствии с рабочими чертежами проекта и требованиями СН РК 2.04-05-2014, СП РК 2.04-108-2014 «Изоляционные и отделочные покрытия».

Кровля эксплуатируемая - инверсионная, покрытие - керамическая матовая плитка, армированная ЦП стяжка из бетона класса В15, два слоя геотекстиль, ПВХ мембрана по бетонной стяжке В15, утепление из экструдированного пенополистирола, с наружным организованным водостоком.

Кровля не эксплуатируемая - инверсионная, два слоя геотекстиль, утепление из минеральных плит, 2 слоя гидроизоляционного покрытия по металлическим листам на металлоконструкции, по уклону с наружным организованным водостоком.

Взам. инв. №	
Подпись и дата	
Инв. № подл.	

Изм.	Кол.	Лист	№ док	Подпись	Дата	SG-25ду-30-00-ПОС	Лист 56

В основаниях под кровлю и изоляцию в соответствии с проектом выполняются следующие работы:

- заделка швов и отверстий в плитах;
- устройство температурно-усадочных швов;
- оштукатурить места кладки на высоту примыкания ковра и изоляции;
- выполнить по проекту разделки примыкания изоляции (ковра) к парапету, сливным воронкам, стенам и другим конструкциям;
- проверить качество и уклоны стяжки под ковер (изоляция) с оформлением акта приемки поверхностей;

Окрасочную гидро-пароизоляцию выполняют с предварительной огрунтовкой поверхности праймером и последующим покрытием битумными мастиками, или синтетическими мастиками механизированным способом.

Оклеечную гидроизоляцию выполнять послойным наклеиванием на подготовленную и высушенную поверхность из рулонным материалов: гидроизол, изол, бризол, и других эффективных материалов.

До наклейки основного кровельного ковра тщательно выполнить разделки и примыкания к парапетам, вентиляционным шахтам, воронкам, деталям кровли, надстройкам крыши и т.д.

Места примыкания кровли к стенам и парапетам должны быть оклеены так, чтобы на вертикальную поверхность стен, парапетов и шахт полотнища поднимались на высоту, указанную в проекте, но не менее 200мм с долговечным и надежным защемлением (разделкой) кромки верха полотнища согласно проекта и СН РК, СП РК.

Наружная отделка фасадов выполняется из утеплителя теплоизоляционными плитами «ТЕХНОФАС» б=120мм (негорючий), высококачественная штукатурка по сетке и декоративная штукатурка согласно проекта и требованиям СН РК, СП РК.

Кровли из рулонных материалов с заранее наплавленным мастичным слоем в заводских условиях наклеивается посредством расправления этого мастичного слоя механизированным (газопламенным) способом без применения мастики.

Теплоизоляционные работы при устройстве кровли, наружных стен из кирпича (камня), отделке фасадов выполняется согласно проекта, СН РК, СП РК и из материалов соответствующих требованиям пожарно - экологическим свойствам и ГОСТам.

Приемку теплоизоляционных и кровельных работ производится как в процессе выполнения (промежуточная приемка), так и после их окончания.

При приемке проверяют качество материалов и выполненных работ, соответствия конструктивных элементов кровли и изоляции, соответствие материалов ГОСТам и СТ РК.

Скрытые работы своевременно проверяют по качеству и по соответствию рабочим чертежам с оформлением акта приемки работ.

26.9 Монтаж металлоконструкций

Стальные и алюминиевые конструкции должны изготавливаться в соответствии с проектом, чертежами и требованиями СН РК 5.03-07-2013, СП РК 5.03-107-2013 «Несущие и ограждающие конструкции», СНиП РК 5.04-18-2002 «Металлические конструкции».

При монтаже металлоконструкции контролю подлежат: заводская документация на металлоконструкции (сертификаты), исполнительная документация на монтажные работы (журналы работ, акты на монтаж-сварки, исполнительные схемы и т.д.), акты на антикоррозийную защиту и огнезащиту.

Монтаж металлоконструкции следует производить по утвержденному ППП (техкарте).

Основным методом производства монтажных работ должен быть метод сборки укрупненными блоками.

При производстве монтажных работ должны оформляться журналы монтажных и сварочных работ.

Изм.	Кол.	Лист	№ док	Подпись	Дата

Изм.						Кол.						Лист						№ док						Подпись						Дата					

К производству монтажа металлоконструкций следует приступать после приемки опорных конструктивов под всё сооружение или его отдельных частей согласно проекта при наличии исполнительной съемки опор и акта сдачи-приемки под монтаж м/конструкций.

Приемку монтируемых металлических конструкций производить с осуществлением пооперационного контроля монтажных, сварочных и антикоррозийных работ.

Монтаж ограждающих стен и кровли производиться после монтажа несущих конструкций на каждом участке.

Комплектация металлоконструкций согласно проекта крепежными и фасонными элементами и деталями осуществляется заводом – поставщиком согласно заявки строительной организации.

Машины, механизмы и технологическая оснастка для монтажа металлоконструкций определяется конкретно монтажной организацией на стадии разработки проекта производства работ (ППР) или технологической карты (ТК).

Работы по монтажу металлоконструкции должны выполнять специально обученные рабочие, имеющие удостоверения и допуски к производству таких работ.

Монтаж металлоконструкции необходимо осуществлять с соблюдением требования СН РК 1.03-05-2011, СП РК 1.03-106-2012 «Охрана труда и техника безопасности в строительстве».

26.10 Отделочные работы

Отделочные работы должны выполняться в соответствии с проектом и требованиями СН РК 2.04-05-2014, СП РК 2.04-108-2014 «Изоляционные и отделочные покрытия».

Отделочные работы, включающие в себя штукатурные, облицовочные, малярные, стекольные и обойные работы, являются завершающими в общем комплексе строительных работ, наиболее трудоемкими и определяющими степень эстетического качества объекта.

Снижение трудоемкости отделочных работ в первую очередь должно осуществляться за счет передовых методов труда, максимальной механизации и соблюдения технологии производства, максимального повышения заводской готовности, предварительной подготовки и применения высокоэффективных материалов и дизайнерской проработки интерьеров и экстерьеров.

Штукатурные покрытия применять при отделке помещения в местах, где необходимо обеспечить санитарно-гигиенические и защитные требования, противопожарную защиту конструкций, в помещениях с температурно-влажностным режимом, в агрессивных условиях и помещениях, где «сухие» индустриальные виды отделки затруднительны и недопустимы.

Монолитную штукатурку производят по тщательно очищенной от пыли и грязи, жировых и битумных пятен и при отсутствии выступающих солей.

Недостаточно шероховатые поверхности (бетонные) перед их отштукатуриванием обрабатывают насечкой, нарезкой.

По металлическим и деревянным поверхностям необходимо до штукатурки закрепить (обернуть) сеткой из металла.

Штукатурные работы необходимо организовать поточным методом с применением комплексной механизации. Работы выполняются, как правило, сверху-вниз поэтажно по подъездам после приемки фронта работ по акту.

В сухую погоду при температуре выше +23°C кирпичные, каменные стены перед нанесением штукатурки необходимо увлажнять для исключения отсоса воды из раствора (обезвоживания).

Приемка штукатурных работ заключается в проверке прочности сцепления слоя штукатурки, отсутствие отслоения, криволинейности стен, разделок, откосов, углов. Трещины, бугорки, раковины, дутики, грубошероховатая поверхность, пропуски, осыпания слоя не допускается.

Изм.	Кол.	Лист	№ док	Подпись	Дата	Взам. инв. №	Подпись и дата	Инв. № подл.	Лист	
									58	58
SG-25ду-30-00-ПОС										

Отклонения с учетом разновидности штукатурки не должны превышать допусков согласно табл.9 СН РК 2.04-05-2014, СП РК 2.04-108-2014 «Изоляционные и отделочные покрытия».

Малярные работы должны выполняться с учетом технологии операции по времени к последовательности, как правило, сверху-вниз на объекте, с применением комплексной механизации, передовых методов труда, с использованием готовых составов, грунтовок и шпаклевок.

Поверхности, подлежащие окраске, должны быть предварительно подготовлены: очищены от грязи, пыли, потеков раствора, жировых пятен, высолов и т.д., все мелкие трещины расшиты с заделкой шпатлевкой на глубину более 2мм. Шероховатые поверхности должны быть сглажены.

При производстве малярных работ и при устройстве декоративных отделочных покрытий должны быть соблюдены требования согласно СН РК 2.04-05-2014, СП РК 2.04-108-2014 «Изоляционные и отделочные покрытия».

Обойные работы выполняются из материалов, отвечающих требованиям ГОСТ и проекта, качество согласно требованиям СН РК 2.04-05-2014, СП РК 2.04-108-2014 «Изоляционные и отделочные покрытия».

Оклейку обоями производят по выровненным, очищенным и просушенным поверхностям. Оклеенные обоями поверхности до их полной просушки предохранять от влаги, воздействия солнечных лучей и сквозняков для исключения отслоения.

При оклейке поверхностей обоями не допускается образование воздушных пузырей, пятен, отслоений, морщин, загрязнений, а также доклеек.

Обои поверхностной плотностью 100 г/м² необходимо наклеивать внахлестку, 100-120 г/м² и более - впритык.

Стекольные работы должны выполняться, как правило, при положительной температуре и согласно требованиям СН РК 2.04-05-2014, СП РК 2.04-108-2014 «Изоляционные и отделочные покрытия».

Монтаж металлопластиковых окон, дверей, лоджий и витражей производится согласно проекта и инструкции (ТУ) фирмы-изготовителя.

Облицовочные работы выполняются согласно указаний проекта, требований СН РК 2.04-05-2014, СП РК 2.04-108-2014 «Изоляционные и отделочные покрытия» и из материалов соответствующих требованиям ГОСТ, СТ РК.

Облицовку плитками производят по поверхностям очищенных от наплывов раствора, грязи и жировых пятен и выровненных жестких поверхностях после окончания прокладки скрытых трубопроводов, электро-слаботочных устройств. Облицовку стен, колонн следует выполнять перед устройством покрытия пола.

Устройство полов должно выполняться согласно проекта, требований СН РК, СП РК и из материалов, соответствующих ГОСТ, СТ РК.

Дощатые и паркетные полы выполняются после окончания в помещениях работ, связанных с уважением пола, при остекленных окнах и навешенных дверях.

Линолеумные, мастичные покрытия пола выполняются после окончания всех строительных, монтажных и отделочных работ.

До выполнения чистых верхних покрытий пола должны быть выполнены основания согласно проекта к СН РК, СП РК с оформлением актов на скрытые работы: подстилающие слой, звукоизоляция, гидроизоляция согласно требований СН РК 2.04-05-2014, СП РК 2.04-108-2014 «Изоляционные и отделочные покрытия».

Качество покрытий должны соответствовать СН РК 2.04-05-2014, СП РК 2.04-108-2014 «Изоляционные и отделочные покрытия»:

Перед укладкой плитки сортируют по размерам, цвету, рисунку и оттенкам. Плитки с трещинами, сколотыми углами и дефектами лицевой поверхности – бракуются .

При укладке плиток на цементно - песчанном растворе толщина прослойки - 10÷15мм, при укладке на горячих и синтетических мастиках -1мм.

Инв. № подл.	Подпись и дата	Взам. инв. №					Лист
			SG-25ду-30-00-ПОС				
Изм.	Кол.	Лист	№ док	Подпись	Дата		

Плитки укладываются на тщательно подготовленную поверхность по маякам или шнуру в направлении «на себя».

Правильность посадки плитки постоянно проверяют рейкой–правилом и уровнем. Толщина швов между плитками 2-3 мм.

Поверхность покрытия после заполнения швов и схватывания цемента (смеси) в швах протирают влажными опилками, ветошью и промывают водой.

Деревянные и паркетные полы выполняют после проверки скрытых работ (антисептирование лаг, звуко - теплоизоляция основания) и очистка подполья от стружек, щепы и мусора.

Линолеум, релин и др. рулонные покрытия, отвечающие требованиям ГОСТ, укладывают на очищенное, выровненное основание и приклеивают к нему быстротвердеющими мастиками слоем 1мм.

С учетом повышенных требований к долговечности и прочности фасадной облицовки качество выполнения отделки фасада подлежит тщательному контролю со стороны исполнителей и руководителей работ, технического и авторского надзора.

В процессе выполнения отделки фасада последовательно по мере выполнения работ оформляется исполнительная документация на теплоизоляцию стен в соответствии с требованиями СН РК, СП РК и проекта.

Работы по наружной отделке фасадов должны выполняться с соблюдением требований правил СН РК 1.03-05-2011 «Охрана труда и техника безопасности в строительстве» с разработкой технологической карты (ТК) на отделку фасадов и устройство и эксплуатацию строительных металлических лесов.

В технологической карте предусмотреть следующие работы: подготовка вертикальной поверхности наружных стен под отделку, тепло-гидроизоляция стен, декоративной штукатурки, техника безопасности и т.д.

Работы с подвесных люлек выполнять с соблюдением условий техники безопасности согласно инструкции монтажа и эксплуатации подъемных механизмов.

26.11 Специальные работы

Специальные работы: электротехнические, сантехнические, слаботочные устройства, лифты, наружные сети и сооружения выполняются согласно рабочих чертежей проекта и соответствующих СН РК, СП РК из материалов и изделия соответствующих ГОСТ, СТ РК, ТУ, сертификатам и т.д.

Специальные работы производятся специализированными организациями или участками в сроки, согласованные с генеральным подрядчиком и оформляется графиком совмещенного производства работ.

Специальные работы могут выполняться параллельным или поточным методами.

Параллельный метод работы выполняется по совмещенному графику параллельно с основными строительными работами.

Поточный метод - при возведении нескольких объектов поточным методом строительства.

До начала выполнения спецработ производится подготовка строительной готовности (фронт работ) объекта с оформлением акта приемки объекта под монтаж.

По ходу завершения систем (видов спецработ) проверяются соответствие их проекту, СН РК, СП РК с оформлением актов на скрытые работы, апробирование и испытание смонтированных систем, оборудования (механизмов) и при необходимости – комплексное апробирование с участием заказчика, генподрядчика, исполнителя работ и других необходимых заинтересованных представителей. Выявленные дефекты выполненных спецработ, смонтированного оборудования и механизмов должны быть устранены.

Изм.	Кол.	Лист	№ док	Подпись	Дата	Взам. инв. №	Подпись и дата	Инв. № подл.	Лист	
									SG-25ду-30-00-ПОС	60

Наладка и регулировка специальных систем и оборудования выполняется после устранения дефектов и замечаний по спецработам и принимаются наладочной организацией по акту.

Производство спецработ и приемка по качеству выполняется в соответствии с проектом и требованиям СН РК, СП РК.

СН РК 4.04-07-2013 –«Электротехнические устройства».

СН РК 4.01-02-2013«Внутренние санитарно-технические системы».

СН РК 4.01-01-2011, СП РК 4.01-101-2012 «Внутренний водопровод и канализация зданий и сооружений».

СН РК 4.01-02-2013, СП РК 4.01-102-2013 ««Внутренние санитарно-технические системы»».

Специальные работы должны выполняться квалифицированными специалистами, имеющими удостоверение (допуск) на выполнение поручаемых работ с обеспечением выполнения требований СН РК 1.03-05-2011, СП РК 1.03-106-2012 «Охрана труда и техника безопасности в строительстве».

27. Производство работ в зимних условиях

Зимняя технология производства строительных работ основана, как правило, на обычной летней технологии, в которую вносятся коррективы, направленные на устранение вредных влияний отрицательных температур.

Для успешного выполнения строительно-монтажных работ в зимних условиях, площадка и объект строительства должны быть до наступления холодов или периода с отрицательной температурой тщательно подготовлены. Подготовка осуществляется согласно организационно-технических мероприятий подготовки производства строительства в зимних условиях.

К началу зимнего периода подготавливают парк строительных машин и механизмов к эксплуатации в зимний период.

Осуществляют подготовку к зиме существующих электроустановок и устройств, ремонтируют воздушные линии электропередачи, приводят в исправное состояние и утепляют постоянные и временные трубопроводы, изготавливают и укомплектовывают технологическую оснастку, оборудование и материалы для производства работ в зимних условиях.

Ремонтируют закрытые склады и навесы для хранения материалов, оборудования, инструмента в зимний период.

Организацию строительного производства в зимних условиях выполнять согласно СН РК 1.03-00-2022 «Строительное производство. Организация строительства предприятий, зданий и сооружений» и соответствующих разделов СН РК, СП РК по видам выполняемых работ.

27.1 Земляные работы в зимний период

Земляные работы в зимний период производить в соответствии с указаниями СН РК 5.01-01-2013, СП РК 5.01-101-2013 «Земляные сооружения, основания и фундаменты», а также рекомендации СН 50-18 «Инструкция по производству земляных работ в зимний период».

Для предохранения грунтов от промерзания расчетом обосновывается и выбирается способ уменьшения теплопроводности слоя грунта: вспахиванием и боронованием, перекрестным рыхлением, глубоким рыхлением, защитой теплоизоляционными материалами, искусственным обогревом грунта и т.д.

Без предварительного рыхления мерзлый грунт можно разрабатывать экскаватором с ковшем емкостью 0,5 м³ при толщине мерзлого грунта до 0,25 м, с ковшем емкостью 1 м³ и более – слоем до 0,4 м.

Предэкскавационная подготовка мерзлого грунта оттаиванием применяется при производстве работ вблизи сооружений, когда возможны динамические нагрузки. Для

Изм.	Кол.	Лист	№ док	Подпись	Дата	Взам. инв. №	Подпись и дата	Инв. № подл.	Лист
SG-25ду-30-00-ПОС									

достижения наибольшего эффекта от приведенной предэкскавационной подготовки грунтов их разрабатывают узким фронтом работ, работы ведут круглосуточно, без перерывов.

При замерзании грунтов на глубину более 0,5 м грунты предварительно рыхлят или нарезают на отдельные блоки с последующей разработкой экскаваторами.

Грунт для засыпки котлованов, пазух фундаментов и траншей должен быть талым, мерзлых комьев должно быть не более 15% от объема засыпки.

27.2 Монолитные бетонные и железобетонные работы в зимний период

Монолитные бетонные и железобетонные работы в зимний период (при отрицательных температурах воздуха) должны выполняться с соблюдением требований СН РК 5.03-07-2013, СП РК 5.03-107-2013 «Несущие и ограждающие конструкции», а также в соответствии с рекомендациями инструктивно-нормативной документации по производству бетонных и ж/бетонных работ в зимний период.

Правилами СН РК 5.03-07-2013, СП РК 5.03-107-2013 регламентированы значения прочности бетона к моменту возможного замерзания с учетом класса бетона и назначения конструктива по нагрузкам.

В практике строительства получили развитие следующие методы выдерживания и искусственного прогрева уложенного бетона с обеспечением требуемых температурно-влажностных условий твердения:

метод «термоса» и «термоса с противоморозными добавками неагрессивных к бетону и арматуре»;

искусственный обогрев - воздухом, электрообогревом;

искусственный прогрев - электродами, проводом ПНСВ;

периферийный обогрев с утеплением - фундаментные плиты;

комбинированные схемы прогрева и обогрева и т.д.

Экономическая и практическая целесообразность того или иного метода определяется при разработке ППР (проекта производства работ) или техкарты исходя из конкретных условий, вида конструкции и имеющихся технических средств.

При транспортировке, приемке и укладке бетонной смеси предусмотреть меры по максимальному сокращению теплопотерь бетонной смеси (утепление емкостей, кузовов автомашин (миксеров), повышение температуры смеси на заводе, укрытие мест приемки и зоны укладки и т.д.).

При укладке бетонной смеси до минимума сократить срок от приема укладки и начала прогрева бетона.

До укладки смеси опалубка очищается от снега, наледи, мусора и необходим ее прогрев.

Контроль за состоянием термообработки уложенной бетонной смеси заключается в проверке температуры и набора прочности бетона до заданной величины согласно проекта и требований СН РК 5.03-07-2013, СП РК 5.03-107-2013.

В процессе подготовки, укладки, выдерживания и завершения бетонных работ оформляется исполнительная документация (журналы, акты, протоколы проверки прочности, температурные листы, исполнительные съемки и т.д.), подтверждающие качество бетонных и ж/бетонных работ.

Необходимые данные по расчету зимнего бетонирования, подбору температурных режимов, расходу тепло-электроэнергии, материалов и технических средств определяется согласно «Руководства по производству бетонных работ» Москва, Стройиздат, 1985 г., СН РК 5.03-07-2013, СП РК 5.03-107-2013 и Проектом производства работ.

27.3 Каменные работы в зимних условиях

Изм.	Кол.	Лист	№ док	Подпись	Дата	Взам. инв. №	Подпись и дата	Инв. № подл.	Лист

Каменные работы в зимних условиях выполнять с учетом требованиями СН РК 5.03-07-2013, СП РК 5.03-107-2013 и одним из следующих способов с учетом конкретных условия и вида конструкций:

с противоморозными добавками в раствор;
выдерживание кладки методом «термос» и др.

Выбор того или иного способа возведения кладки зависит от сроков строительства, времени нагружения конструкции, её рабочих сечений, метеорологических условия и возможности строительной организации.

При всех способах кладки требуется тщательный контроль за качеством и состоянием применяемых материалов, за температурой раствора и ходом его твердения в швах. Качество кирпича и раствора при работе в зимних условиях, вне зависимости паспортов для них, должны подвергаться систематическому контролю путем лабораторных испытаний.

Марки раствора при кладке стен из кирпича устанавливаются на 1-2 марки выше проектной в зависимости от температуры наружного воздуха.

Материалы, применяемые для кладки способом замораживания, должны помимо общих требований удовлетворять следующим дополнительным требованиям:

кирпич и камень очищать от снега и наледи;
песок раствора не должен содержать снега и льда;
раствор готовить на портландцементе.

Кладку из камней правильной формы и блоков ведут на растворах с противоморозными добавками не ниже марки 50, температура раствора в момент укладки должна быть не ниже 0 °С. Кладку на растворах с химическими добавками ведут аналогично кладке способом замораживания, а раствор с химическими добавками приготавливают как обычный. В качестве затворителя вместо воды применяется водный раствор химической добавки.

27.4 Рулонные кровли в зимний период

Рулонные кровли в зимний период допускается выполнять при температуре воздуха не ниже -20°С, т.к. при более низких температурах рулонные материалы становятся хрупкими и ломкими и наклеивать их не удастся.

Согласно указаний СН РК 2.04-05-2014, СП РК 2.04-108-2014 «Изоляционные и отделочные покрытия», наклеивание зимних условий рулонных материалов допускается: на любое основание, подготовленное под наклейку до зимы.

Поверхность основания перед наклейкой рулонного ковра должна быть сухой и отогретой до положительной температуры.

Запрещается наклеивать рулонные материалы на поверхность основания, имеющую отрицательную температуру и не очищенную от инея, снега и льда.

27.5 Отделочные работы в зимний период

Отделочные работы в зимний период в соответствии с требованиями СН РК 2.04-05-2014, СП РК 2.04-108-2014 «Изоляционные и отделочные покрытия» производятся в зданиях с законченной осадкой стен, при достижении раствором прочности не менее 20% и температуре воздуха в помещении не менее +8°С, по отогретым и просушенным поверхностям, т.е. только в утепленных и обогреваемых помещениях.

Для создания необходимого теплового режима в помещениях их утепляют и отогревают с установкой постоянных оконных и дверных изделий. Все отверстия и щели тщательно заделывают и поднимают температуру в помещениях с помощью центрального и при необходимости – временного обогрева до требуемых согласно СН РК, СП РК параметров.

Конкретно и более подробно производство работ в зимних условиях разрабатывается в проекте производства работ (ППР) и техкартах (ТК) в зависимости от условий производства,

Изм.	Кол.	Лист	№док	Подпись	Дата

Изм.	Кол.	Лист	№док	Подпись	Дата	Лист
						63

вида работ и конструктивов, наличия технических средств и принятых методов и способов производства.

28 Техничко-экономические показатели

№ п/п	Блок	46	47	48	49	50	51	52	53	54 (Паркинг)
1	Этажность здания	12	9	9	12	12	9	12	16	2
2	Площадь застройки	427,7	479	479,1	483,4	434,8	437,1	430,8	658	4982,63
3	Площадь жилого здания (паркинга):	4238,20	3792,7	3794,9	4804,76	4244,78	3423,59	4242,7	8712,8	8028,63
	в т.ч. подземной части	333,5	392,2	387,3	371,29	337,5	346,5	335,7	520,46	-
	- помещения тех персонала и службы клининга, ПУИ	8,9	5,25	5,7	8,92	51,88	5,2	7,6	2,53	-
	- вспомогательные помещения коммерции	0	0	0	0	0	0	0	0	-
	- кладовые	109	66,5	96,8	84,74	61,3	67,6	92,9	143	-
	в т.ч. встроенных помещений	281,7	313,9	314,2	322,5	254,5	279,5	281,7	443,1	-
	- полезная площадь	281,7	313,9	314,2	322,5	254,5	279,5	281,7	443,1	-
	- расчетная площадь	281,7	313,9	314,2	322,5	254,5	279,5	281,7	443,1	-
	в т.ч. встроенный паркинг	0	43,5	18,4	15,15	0	19,07	38,7	0	-
	в т.ч. помещение менеджера объекта	0	0	0	0	27,7	0	0	0	-
	в т.ч. жилой части	3623	3086,6	3093,4	4110,97	3652,78	2797,6	3615,7	7743,18	-
	в т.ч. выход на кровлю	14,8	17,6	18,3	14,75	14,8	17,8	14,8	13,39	-
4	Общая площадь жилища (квартир):	2953,7	2567,8	2573,1	3456,9	2959,3	2295,8	2954	6658,9	-
	в т.ч. жилая площадь	1695,9	1311,2	1237,9	2061,8	1701,2	1266,1	1697,1	3572,7	-
	в т.ч. площадь вспомогательных помещений	1174,4	1187,5	1263	1332,17	1174,44	978,39	1173,2	2927,7	-
	в т.ч. лоджии с пониж. коэф.	83,4	69,1	72,2	62,93	83,66	51,31	83,7	158,5	-
5	Общая площадь МОП:	681,9	545,3	548,4	627,24	685	527,8	680,9	1064,8	-
	в т.ч. подземной части	36,3	46,5	49,8	40,99	41,7	46,4	34	39,8	-
	в т.ч. жилой части	645,6	498,8	498,6	586,25	643,3	481,4	646,9	1025	-
	- отапливаемая часть (лифтовые холлы, коридоры,	426,5	533,7	536,5	350,21	415,46	515,87	429,2	745,6	-

Взам. инв. №

Подпись и дата

Инв. № подл.

SG-25ду-30-00-ПОС

Лист

64

Изм. Кол. Лист № док Подпись Дата

	вестибюль, лестница тип Л1)									
	- не отапливаемая часть (тамбуры, тамбур-шлюзы, лестница тип Н1)	270,3	11,6	11,9	277,03	284,34	11,93	266,5	319,2	-
	в т.ч. выход на кровлю	14,8	17,6	18,3	14,75	14,8	17,8	14,8	13,39	-
6	Площадь тех. помещений	53,6	125	31,5	69,91	99,7	93,72	20,6	102,5	-
7	Количество квартир:	54	39	39	42	54	32	54	88	-
	в т.ч. 1- комнатных	21	16	23	20	21	2	21	0	-
	в т.ч. 2- комнатных	22	8	8	0	22	15	22	58	-
	в т.ч. 3- комнатных	11	14	1	1	11	15	11	28	-
	в т.ч. 4- комнатных	0	1	7	21	0	0	0	0	-
	в т.ч. 5- комнатных	0	0	0	0	0	0	0	2	-
8	Строительный объем здания:	19903,6	17619,5	17613,9	22245,3	19903,6	15624,6	19903,6	38305,5	34206,48
	в т.ч. надземная часть	18025,9	15527,2	15490,3	20153	18025,9	13746,9	18025,9	35436,5	-
	в т.ч. подземная часть	1877,7	2092,3	2092,3	2092,3	1877,7	1877,7	1877,7	2869	-
9	Количество машиномест в паркинге	-	-	-	-	-	-	-	-	384

Наименование	Количество
Нормативный срок строительства, мес., в том числе:	23
- подготовительный период, мес.	4
Численность работающих, чел., в том числе	100
- рабочих, чел.	85
- ИТР, служащих, МОП и охрана, чел.	15
Трудозатраты, чел/час	1348752

29. Нормативный срок продолжительности строительства

Нормативный срок продолжительности строительства объекта «Многоквартирный жилой комплекс со встроенными помещениями и паркингом, расположенный по адресу: г. Алматы, Алмалинский район, улица Ауэзова, 3Г, уч. 3/6, уч. 3/14, уч. 3/12». 5 очередь строительства. произведен согласно СП РК 1.03-101-2013 (Часть I), СП РК 1.03-102-2014 (Часть II) и СН РК 1.03-01-2023 (Часть I), СН РК 1.03-02-2014 (Часть II) «Продолжительность строительства и задел в строительстве предприятий, зданий и сооружений».

Блок 46

Нормативная продолжительность строительства 12-этажного здания определена согласно СН РК 1.03-02-2014* «Продолжительность строительства и задела в строительстве предприятий, зданий и сооружений», часть 2, раздел 10.1 «Жилищное строительство» и СП РК 1.03-102-2014 «Продолжительность строительства и задела в строительстве предприятий,

Изм.	Кол.	Лист	№ док	Подпись	Дата
------	------	------	-------	---------	------

зданий и сооружений», часть 2, глава 9 «Непроизводственное строительство», раздел 9.1 «Жилые здания», приложение Б, глава Б.5.1 «Жилые здания», табл. Б.5.1.1 «Продолжительность строительства и задела в строительстве жилых зданий», пункт 9 «Здание двенадцатиэтажное общей площадью до 5000 м² монолитное» (применительно).

Общая продолжительность строительства, согласно п. 5.10 общих положений СН РК 1.03-01-2023 «Продолжительность строительства и задела в строительстве предприятий, зданий и сооружений», часть 1, рассчитывается методом линейной экстраполяции, исходя из имеющихся в нормах общей площади монолитного здания 5000 м², с продолжительностью строительства соответственно 8 мес. (пункт 9).

Проектируемая общая жилой части – 3623 м².

Согласно общим указаниям п. 10.1.7 СН РК 1.03.02-2014 (часть 2) продолжительность строительства жилого здания с подвалом определяется нормами по сумме общей площади жилой части здания и 50 процентов площади помещения подвала.

Проектируемая площадь подвала – 333,5 м².

Следовательно, расчетная площадь равна:

$$S_p = 3623 + 333,5 \times 0,5 = 3790 \text{ м}^2$$

Продолжительность строительства, методом экстраполяции, рекомендуется определять по формуле:

$$T_n = T_m \times \sqrt[3]{\frac{P_n}{P_m}}$$

где T_n – нормируемая продолжительность строительства, определяется экстраполяцией;
 T_m – максимальное или минимальное значения нормативной продолжительности строительства по норме для рассматриваемого типа объекта;

$T_m = 8$ мес.;

P_n – нормируемый (фактический) показатель объекта.

$P_n = 3790$ м²;

P_m – максимальное или минимальное значение показателя (мощности) для рассматриваемого типа объекта.

$P_m = 5000$ м².

Продолжительность строительства, методом экстраполяции равна:

$$T_n = 8 \times \sqrt[3]{\frac{3790}{5000}} = 7,3 \text{ мес.}$$

Согласно п. 9.1.9 СП РК 1.03.102-2014 (часть 2), продолжительность строительства жилого здания с встроенными помещениями нежилого назначения определяется по нормам настоящих правил с прибавлением на каждые 100 м² общей площади встроенных помещений 0,5 мес.

Проектируемая площадь встроенных помещений – 281,7 м².

$$T_n = \frac{281,7 \times 0,5}{100} = 1,4 \text{ мес.}$$

Инд. № подл.	Подпись и дата	Взам. инв. №

Изм.	Кол.	Лист	№ док	Подпись	Дата	SG-25ду-30-00-ПОС

Общая продолжительность строительства жилого здания с учетом встроенных помещений:

$$T_n = 7,3 + 1,4 = 8,7 \text{ мес.}$$

Согласно общим положениям п. 4.11 СП РК 1.03.101-2013 (часть 1), продолжительность строительства объектов, возводимых в районах сейсмичностью 7 баллов и выше, устанавливается с применением коэффициента 1,05.

Общая продолжительность строительства с учетом вышеперечисленных коэффициентов будет равна:

$$T_n = 8,7 \times 1,05 = 9,1 \approx 9 \text{ мес.}$$

Продолжительность строительства блока 46 составит – 9 месяцев.

Блок 47

Нормативная продолжительность строительства 9-этажного здания определена согласно СН РК 1.03-02-2014* «Продолжительность строительства и задела в строительстве предприятий, зданий и сооружений», часть 2, раздел 10.1 «Жилищное строительство» и СП РК 1.03-102-2014 «Продолжительность строительства и задела в строительстве предприятий, зданий и сооружений», часть 2, глава 9 «Непроизводственное строительство», раздел 9.1 «Жилые здания», приложение Б, глава Б.5.1 «Жилые здания», табл. Б.5.1.1 «Продолжительность строительства и задела в строительстве жилых зданий», пункт 7 «Здание девятиэтажное общей площадью до 4000 м² монолитное» (применительно).

Общая продолжительность строительства, согласно п. 5.10 общих положений СН РК 1.03-01-2023 «Продолжительность строительства и задела в строительстве предприятий, зданий и сооружений», часть 1, рассчитывается методом линейной экстраполяции, исходя из имеющихся в нормах общей площади монолитного здания 4000 м² с продолжительностью строительства соответственно 6,5 мес. (пункт 7).

Проектируемая общая жилой части – 3086,6 м².

Согласно общим указаниям п. 10.1.7 СН РК 1.03.02-2014 (часть 2) продолжительность строительства жилого здания с подвалом определяется нормами по сумме общей площади жилой части здания и 50 процентов площади помещения подвала.

Проектируемая площадь подвала – 392,2 м².

Следовательно, расчетная площадь равна:

$$S_p = 3086,6 + 392,2 \times 0,5 = 3283 \text{ м}^2$$

Продолжительность строительства, методом экстраполяции, рекомендуется определять по формуле:

$$T_n = T_m \times \sqrt[3]{\frac{P_n}{P_m}}$$

где T_n – нормируемая продолжительность строительства, определяется экстраполяцией;

Изм.	Кол.	Лист	№ док	Подпись	Дата	Взам. инв. №	Подпись и дата	Инв. № подл.	Информационная область	Лист
SG-25ду-30-00-ПОС										

T_m – максимальное или минимальное значения нормативной продолжительности строительства по норме для рассматриваемого типа объекта;

$$T_m = 6,5 \text{ мес.};$$

P_n – нормируемый (фактический) показатель объекта.

$$P_n = 3283,0 \text{ м}^2;$$

P_m – максимальное или минимальное значение показателя (мощности) для рассматриваемого типа объекта.

$$P_m = 4000 \text{ м}^2.$$

Продолжительность строительства, методом экстраполяции равна:

$$T_n = 6,5 \times \sqrt[3]{\frac{3283,0}{4000}} = 6,1 \text{ мес.}$$

Согласно п. 9.1.9 СП РК 1.03.102-2014 (часть 2), продолжительность строительства жилого здания с встроенными помещениями нежилого назначения определяется по нормам настоящих правил с прибавлением на каждые 100 м² общей площади встроенных помещений 0,5 мес.

Проектируемая площадь встроенных помещений – 313,9 м².

$$T_n = \frac{313,9 \times 0,5}{100} = 1,6 \text{ мес.}$$

Общая продолжительность строительства жилого здания с учетом встроенных помещений:

$$T_n = 6,1 + 1,6 = 7,7 \text{ мес.}$$

Согласно общим положениям п. 4.11 СП РК 1.03.101-2013 (часть 1), продолжительность строительства объектов, возводимых в районах сейсмичностью 7 баллов и выше, устанавливается с применением коэффициента 1,05.

Общая продолжительность строительства с учетом вышеперечисленных коэффициентов будет равна:

$$T_n = 7,7 \times 1,05 = 8,1 \approx 8 \text{ мес.}$$

Продолжительность строительства блока 47 составит – 8 месяцев.

Блок 48

Нормативная продолжительность строительства 9-этажного здания определена согласно СН РК 1.03-02-2014* «Продолжительность строительства и задела в строительстве предприятий, зданий и сооружений», часть 2, раздел 10.1 «Жилищное строительство» и СП РК 1.03-102-2014 «Продолжительность строительства и задела в строительстве предприятий, зданий и сооружений», часть 2, глава 9 «Непроизводственное строительство», раздел 9.1 «Жилые здания», приложение Б, глава Б.5.1 «Жилые здания», табл. Б.5.1.1 «Продолжительность строительства и задела в строительстве жилых зданий», пункт 7 «Здание девятиэтажное общей площадью до 4000 м² монолитное» (применительно).

Общая продолжительность строительства, согласно п. 5.10 общих положений СН РК 1.03-01-2023 «Продолжительность строительства и задела в строительстве предприятий, зданий и сооружений», часть 1, рассчитывается методом линейной экстраполяции, исходя из имеющихся

Инд. № подл.	Подпись и дата	Взам. инв. №					Лист
			SG-25ду-30-00-ПОС				
Изм.	Кол.	Лист	№ док	Подпись	Дата		

в нормах общей площади монолитного здания 4000 м², с продолжительностью строительства соответственно 6,5 мес. (пункт 7).

Проектируемая общая площадь здания – 3093,4 м².

Согласно общим указаниям п. 10.1.7 СН РК 1.03.02-2014 (часть 2) продолжительность строительства жилого здания с подвалом определяется нормами по сумме общей площади жилой части здания и 50 процентов площади помещения подвала.

Проектируемая площадь подвала – 387,3 м².

Следовательно, расчетная площадь равна:

$$S_p = 3093,4 + 387,3 \times 0,5 = 3287 \text{ м}^2$$

Продолжительность строительства, методом экстраполяции, рекомендуется определять по формуле:

$$T_n = T_m \times \sqrt[3]{\frac{P_n}{P_m}}$$

где T_n – нормируемая продолжительность строительства, определяется экстраполяцией;
 T_m – максимальное или минимальное значения нормативной продолжительности строительства по норме для рассматриваемого типа объекта;

$T_m = 6,5$ мес.;

P_n – нормируемый (фактический) показатель объекта.

$P_n = 3287$ м²;

P_m – максимальное или минимальное значение показателя (мощности) для рассматриваемого типа объекта.

$P_m = 4000$ м².

Продолжительность строительства, методом экстраполяции равна:

$$T_n = 6,5 \times \sqrt[3]{\frac{3287}{4000}} = 6,1 \text{ мес.}$$

Согласно п. 9.1.9 СП РК 1.03.102-2014 (часть 2), продолжительность строительства жилого здания с встроенными помещениями нежилого назначения определяется по нормам настоящих правил с прибавлением на каждые 100 м² общей площади встроенных помещений 0,5 мес.

Проектируемая площадь встроенных помещений – 314,2 м².

$$T_n = \frac{314,2 \times 0,5}{100} = 1,6 \text{ мес.}$$

Общая продолжительность строительства жилого здания с учетом встроенных помещений:

$$T_n = 6,1 + 1,6 = 7,7 \text{ мес.}$$

Изм.	Кол.	Лист	№ док	Подпись	Дата

Взам. инв. №

Подпись и дата

Инв. № подл.

Согласно общим положениям п. 4.11 СП РК 1.03.101-2013 (часть 1), продолжительность строительства объектов, возводимых в районах сейсмичностью 7 баллов и выше, устанавливается с применением коэффициента 1,05.

Общая продолжительность строительства с учетом вышеперечисленных коэффициентов будет равна:

$$T_n = 7,7 \times 1,05 = 8,1 \approx 8 \text{ мес.}$$

Продолжительность строительства блока 48 составит – 8 месяцев.

Блок 49

Нормативная продолжительность строительства 12-этажного здания определена согласно СН РК 1.03-02-2014* «Продолжительность строительства и задела в строительстве предприятий, зданий и сооружений», часть 2, раздел 10.1 «Жилищное строительство» и СП РК 1.03-102-2014 «Продолжительность строительства и задела в строительстве предприятий, зданий и сооружений», часть 2, глава 9 «Непроизводственное строительство», раздел 9.1 «Жилые здания», приложение Б, глава Б.5.1 «Жилые здания», табл. Б.5.1.1 «Продолжительность строительства и задела в строительстве жилых зданий», пункт 9 «Здание двенадцатиэтажное общей площадью до 5000 м² монолитное» (применительно).

Общая продолжительность строительства, согласно п. 5.10 общих положений СН РК 1.03-01-2023 «Продолжительность строительства и задела в строительстве предприятий, зданий и сооружений», часть 1, рассчитывается методом линейной экстраполяции, исходя из имеющихся в нормах общей площади монолитного здания 5000 м², с продолжительностью строительства соответственно 8 мес. (пункт 9).

Проектируемая общая площадь здания – 4110,97 м².

Согласно общим указаниям п. 10.1.7 СН РК 1.03.02-2014 (часть 2) продолжительность строительства жилого здания с подвалом определяется нормами по сумме общей площади жилой части здания и 50 процентов площади помещения подвала.

Проектируемая площадь подвала – 371,29 м².

Следовательно, расчетная площадь равна:

$$S_p = 4110,97 + 371,29 \times 0,5 = 4297 \text{ м}^2$$

Продолжительность строительства, методом экстраполяции, рекомендуется определять по формуле:

$$T_n = T_m \times \sqrt[3]{\frac{P_n}{P_m}}$$

где T_n – нормируемая продолжительность строительства, определяется экстраполяцией;
 T_m – максимальное или минимальное значения нормативной продолжительности строительства по норме для рассматриваемого типа объекта;

$T_m = 8$ мес.;

P_n – нормируемый (фактический) показатель объекта.

$P_n = 4297$ м²;

Изм.	Кол.	Лист	№ док	Подпись	Дата

Изм.						Кол.						Лист						№ док						Подпись						Дата					

P_m – максимальное или минимальное значение показателя (мощности) для рассматриваемого типа объекта.

$P_m = 5000 \text{ м}^2$.

Продолжительность строительства, методом экстраполяции равна:

$$T_n = 8 \times \sqrt[3]{\frac{4297}{5000}} = 7,6 \text{ мес.}$$

Согласно п. 9.1.9 СП РК 1.03.102-2014 (часть 2), продолжительность строительства жилого здания с встроенными помещениями нежилого назначения определяется по нормам настоящих правил с прибавлением на каждые 100 м² общей площади встроенных помещений 0,5 мес.

Проектируемая площадь встроенных помещений – 322,5 м².

$$T_n = \frac{322,5 \times 0,5}{100} = 1,6 \text{ мес.}$$

Общая продолжительность строительства жилого здания с учетом встроенных помещений:

$$T_n = 7,6 + 1,6 = 9,2 \text{ мес.}$$

Согласно общим положениям п. 4.11 СП РК 1.03.101-2013 (часть 1), продолжительность строительства объектов, возводимых в районах сейсмичностью 7 баллов и выше, устанавливается с применением коэффициента 1,05.

Общая продолжительность строительства с учетом вышеперечисленных коэффициентов будет равна:

$$T_n = 9,2 \times 1,05 = 9,7 \approx 10 \text{ мес.}$$

Продолжительность строительства блока 49 составит – 10 месяцев.

Блок 50

Нормативная продолжительность строительства 12-этажного здания определена согласно СН РК 1.03-02-2014* «Продолжительность строительства и задела в строительстве предприятий, зданий и сооружений», часть 2, раздел 10.1 «Жилищное строительство» и СП РК 1.03-102-2014 «Продолжительность строительства и задела в строительстве предприятий, зданий и сооружений», часть 2, глава 9 «Непроизводственное строительство», раздел 9.1 «Жилые здания», приложение Б, глава Б.5.1 «Жилые здания», табл. Б.5.1.1 «Продолжительность строительства и задела в строительстве жилых зданий», пункт 9 «Здание двенадцатиэтажное общей площадью до 5000 м² монолитное» (применительно).

Общая продолжительность строительства, согласно п. 5.10 общих положений СН РК 1.03-01-2023 «Продолжительность строительства и задела в строительстве предприятий, зданий и сооружений», часть 1, рассчитывается методом линейной экстраполяции, исходя из имеющихся в нормах общей площади монолитного здания 5000 м², с продолжительностью строительства соответственно 8 мес. (пункт 9).

Проектируемая общая жилой части – 3652,78 м².

Изм.	Кол.	Лист	№ док	Подпись	Дата

Изм.						Кол.						Лист						№ док						Подпись						Дата					

Согласно общим указаниям п. 10.1.7 СН РК 1.03.02-2014 (часть 2) продолжительность строительства жилого здания с подвалом определяется нормами по сумме общей площади жилой части здания и 50 процентов площади помещения подвала.

Проектируемая площадь подвала – 337,5 м².

Следовательно, расчетная площадь равна:

$$S_p = 3652,78 + 337,5 \times 0,5 = 3822 \text{ м}^2$$

Продолжительность строительства, методом экстраполяции, рекомендуется определять по формуле:

$$T_n = T_m \times \sqrt[3]{\frac{P_n}{P_m}}$$

где T_n – нормируемая продолжительность строительства, определяется экстраполяцией;
 T_m – максимальное или минимальное значения нормативной продолжительности строительства по норме для рассматриваемого типа объекта;

$T_m = 8$ мес.;

P_n – нормируемый (фактический) показатель объекта.

$P_n = 3822$ м²;

P_m – максимальное или минимальное значение показателя (мощности) для рассматриваемого типа объекта.

$P_m = 5000$ м².

Продолжительность строительства, методом экстраполяции равна:

$$T_n = 8 \times \sqrt[3]{\frac{3822}{5000}} = 7,3 \text{ мес.}$$

Согласно п. 9.1.9 СП РК 1.03.102-2014 (часть 2), продолжительность строительства жилого здания с встроенными помещениями нежилого назначения определяется по нормам настоящих правил с прибавлением на каждые 100 м² общей площади встроенных помещений 0,5 мес.

Проектируемая площадь встроенных помещений – 254,5 м².

$$T_n = \frac{254,5 \times 0,5}{100} = 1,3 \text{ мес.}$$

Общая продолжительность строительства жилого здания с учетом встроенных помещений:

$$T_n = 7,3 + 1,3 = 8,6 \text{ мес.}$$

Согласно общим положениям п. 4.11 СП РК 1.03.101-2013 (часть 1), продолжительность строительства объектов, возводимых в районах сейсмичностью 7 баллов и выше, устанавливается с применением коэффициента 1,05.

Общая продолжительность строительства с учетом вышеперечисленных коэффициентов будет равна:

Инва. № подл.	Подпись и дата	Взам. инв. №

Изм.	Кол.	Лист	№ док	Подпись	Дата	SG-25ду-30-00-ПОС

$$T_n = 8,6 \times 1,05 = 9 \text{ мес.}$$

Продолжительность строительства блока 50 составит – 9 месяцев.

Блок 51

Нормативная продолжительность строительства 9-этажного здания определена согласно СН РК 1.03-02-2014* «Продолжительность строительства и задела в строительстве предприятий, зданий и сооружений», часть 2, раздел 10.1 «Жилищное строительство» и СП РК 1.03-102-2014 «Продолжительность строительства и задела в строительстве предприятий, зданий и сооружений», часть 2, глава 9 «Непроизводственное строительство», раздел 9.1 «Жилые здания», приложение Б, глава Б.5.1 «Жилые здания», табл. Б.5.1.1 «Продолжительность строительства и задела в строительстве жилых зданий», пункт 7 «Здание девятиэтажное общей площадью до 4000 м² монолитное» (применительно).

Общая продолжительность строительства, согласно п. 5.10 общих положений СН РК 1.03-01-2023 «Продолжительность строительства и задела в строительстве предприятий, зданий и сооружений», часть 1, рассчитывается методом линейной экстраполяции, исходя из имеющихся в нормах общей площади монолитного здания 4000 м² с продолжительностью строительства соответственно 6,5 мес. (пункт 7).

Проектируемая общая жилой части – 2797,6 м².

Согласно общим указаниям п. 10.1.7 СН РК 1.03.02-2014 (часть 2) продолжительность строительства жилого здания с подвалом определяется нормами по сумме общей площади жилой части здания и 50 процентов площади помещения подвала.

Проектируемая площадь подвала – 346,5 м².

Следовательно, расчетная площадь равна:

$$S_p = 2797,6 + 346,5 \times 0,5 = 2971 \text{ м}^2$$

Продолжительность строительства, методом экстраполяции, рекомендуется определять по формуле:

$$T_n = T_m \times \sqrt[3]{\frac{P_n}{P_m}}$$

где T_n – нормируемая продолжительность строительства, определяется экстраполяцией;
 T_m – максимальное или минимальное значения нормативной продолжительности строительства по норме для рассматриваемого типа объекта;

$T_m = 6,5$ мес.;

P_n – нормируемый (фактический) показатель объекта.

$P_n = 2971$ м²;

P_m – максимальное или минимальное значение показателя (мощности) для рассматриваемого типа объекта.

$P_m = 4000$ м².

Продолжительность строительства, методом экстраполяции равна:

$$T_n = 6,5 \times \sqrt[3]{\frac{2971}{4000}} = 5,9 \text{ мес.}$$

Изм.	Кол.	Лист	№ док	Подпись	Дата

Согласно п. 9.1.9 СП РК 1.03.102-2014 (часть 2), продолжительность строительства жилого здания с встроенными помещениями нежилого назначения определяется по нормам настоящих правил с прибавлением на каждые 100 м² общей площади встроенных помещений 0,5 мес.

Проектируемая площадь встроенных помещений – 279,5 м².

$$T_{н} = \frac{279,5 \times 0,5}{100} = 1,4 \text{мес.}$$

Общая продолжительность строительства жилого здания с учетом встроенных помещений:

$$T_{н} = 5,9 + 1,4 = 7,3 \text{мес.}$$

Согласно общим положениям п. 4.11 СП РК 1.03.101-2013 (часть 1), продолжительность строительства объектов, возводимых в районах сейсмичностью 7 баллов и выше, устанавливается с применением коэффициента 1,05.

Общая продолжительность строительства с учетом вышеперечисленных коэффициентов будет равна:

$$T_{н} = 7,3 \times 1,05 = 7,7 \approx 8 \text{мес.}$$

Продолжительность строительства блока 51 составит – 8 месяцев.

Блок 52

Нормативная продолжительность строительства 12-этажного здания определена согласно СН РК 1.03-02-2014* «Продолжительность строительства и задела в строительстве предприятий, зданий и сооружений», часть 2, раздел 10.1 «Жилищное строительство» и СП РК 1.03-102-2014 «Продолжительность строительства и задела в строительстве предприятий, зданий и сооружений», часть 2, глава 9 «Непроизводственное строительство», раздел 9.1 «Жилые здания», приложение Б, глава Б.5.1 «Жилые здания», табл. Б.5.1.1 «Продолжительность строительства и задела в строительстве жилых зданий», пункт 9 «Здание двенадцатиэтажное общей площадью до 5000 м² монолитное» (применительно).

Общая продолжительность строительства, согласно п. 5.10 общих положений СН РК 1.03-01-2023 «Продолжительность строительства и задела в строительстве предприятий, зданий и сооружений», часть 1, рассчитывается методом линейной экстраполяции, исходя из имеющихся в нормах общей площади монолитного здания 5000 м², с продолжительностью строительства соответственно 8 мес. (пункт 9).

Проектируемая общая жилой части – 3615,7 м².

Согласно общим указаниям п. 10.1.7 СН РК 1.03.02-2014 (часть 2) продолжительность строительства жилого здания с подвалом определяется нормами по сумме общей площади жилой части здания и 50 процентов площади помещения подвала.

Проектируемая площадь подвала – 335,7 м².

Следовательно, расчетная площадь равна:

$$S_p = 3615,7 + 335,7 \times 0,5 = 3784 \text{м}^2$$

Изм.	Кол.	Лист	№ док	Подпись	Дата	Взам. инв. №	Подпись и дата	Инв. № подл.	Лист	
									74	
SG-25ду-30-00-ПОС									Лист	
									74	

Продолжительность строительства, методом экстраполяции, рекомендуется определять по формуле:

$$T_n = T_m \times \sqrt[3]{\frac{P_n}{P_m}}$$

где T_n – нормируемая продолжительность строительства, определяется экстраполяцией;
 T_m – максимальное или минимальное значения нормативной продолжительности строительства по норме для рассматриваемого типа объекта;

$T_m = 8$ мес.;

P_n – нормируемый (фактический) показатель объекта.

$P_n = 3784$ м²;

P_m – максимальное или минимальное значение показателя (мощности) для рассматриваемого типа объекта.

$P_m = 5000$ м².

Продолжительность строительства, методом экстраполяции равна:

$$T_n = 8 \times \sqrt[3]{\frac{3784}{5000}} = 7,3 \text{ мес.}$$

Согласно п. 9.1.9 СП РК 1.03.102-2014 (часть 2), продолжительность строительства жилого здания с встроенными помещениями нежилого назначения определяется по нормам настоящих правил с прибавлением на каждые 100 м² общей площади встроенных помещений 0,5 мес.

Проектируемая площадь встроенных помещений – 281,7 м².

$$T_n = \frac{281,7 \times 0,5}{100} = 1,4 \text{ мес.}$$

Общая продолжительность строительства жилого здания с учетом встроенных помещений:

$$T_n = 7,3 + 1,4 = 8,7 \text{ мес.}$$

Согласно общим положениям п. 4.11 СП РК 1.03.101-2013 (часть 1), продолжительность строительства объектов, возводимых в районах сейсмичностью 7 баллов и выше, устанавливается с применением коэффициента 1,05.

Общая продолжительность строительства с учетом вышеперечисленных коэффициентов будет равна:

$$T_n = 8,7 \times 1,05 = 9,1 \approx 9 \text{ мес.}$$

Продолжительность строительства блока 52 составит – 9 месяцев.

Блок 53

Нормативная продолжительность строительства 16-этажного здания определена согласно СН РК 1.03-02-2014* «Продолжительность строительства и задела в строительстве предприятий, зданий и сооружений», часть 2, раздел 10.1 «Жилищное строительство» и СП РК 1.03-102-2014 «Продолжительность строительства и задела в строительстве предприятий,

Инв. № подл.	Подпись и дата	Взам. инв. №					Лист
			SG-25ду-30-00-ПОС				
Изм.	Кол.	Лист	№ док	Подпись	Дата	75	

зданий и сооружений», часть 2, глава 9 «Непроизводственное строительство», раздел 9.1 «Жилые здания», приложение Б, глава Б.5.1 «Жилые здания», табл. Б.5.1.1 «Продолжительность строительства и задела в строительстве жилых зданий», пункт 11 «Здание шестнадцатизэтажное общей площадью до 15000 м2 монолитное» (применительно).

Общая продолжительность строительства, согласно п. 5.10 общих положений СН РК 1.03-01-2023 «Продолжительность строительства и задела в строительстве предприятий, зданий и сооружений», часть 1, рассчитывается методом линейной интерполяции, исходя из имеющихся в нормах общей площади монолитного здания 7500 м2 и 15000 м2, с продолжительностью строительства соответственно 11 мес. и 13 мес.

Проектируемая общая жилой части – 7743,18 м2.

Согласно общим указаниям п. 10.1.7 СН РК 1.03.02-2014 (часть 2) продолжительность строительства жилого здания с подвалом определяется нормами по сумме общей площади жилой части здания и 50 процентов площади помещения подвала.

Проектируемая площадь подвала – 520,46 м2.

Следовательно, расчетная площадь равна:

$$S_p = 7743,18 + 520,46 \times 0,5 = 8003\text{м}^2$$

Продолжительность строительства, методом интерполяции, рекомендуется определять по формуле:

$$T_n = T_{min} + \left(\frac{T_{max} - T_{min}}{P_{max} - P_{min}} \times (P_n - P_{min}) \right)$$

где T_n – нормируемая продолжительность строительства, определяемая интерполяцией;
 T_{max} T_{min} – максимальное и минимальное значения нормативной продолжительности строительства в пределах рассматриваемого интервала;

$T_{max} = 13$ мес., $T_{min} = 11$ мес.

P_{max} P_{min} – максимальное и минимальное значения показателя (мощности) в пределах рассматриваемого интервала;

$P_{max} = 15000$ м2. $P_{min} = 7500$ м2.

P_n – нормируемый (фактический) показатель объекта.

$P_n = 8003$ м2;

Продолжительность строительства, методом интерполяции равна

$$T_n = 11 + \left(\frac{13 - 11}{15000 - 7500} \right) \times (8003 - 7500) = 11,1\text{мес.}$$

Согласно п. 9.1.9 СП РК 1.03.102-2014 (часть 2), продолжительность строительства жилого здания с встроенными помещениями нежилого назначения определяется по нормам настоящих правил с прибавлением на каждые 100 м2 общей площади встроенных помещений 0,5 мес.

Проектируемая площадь встроенных помещений – 443,1 м2.

$$T_n = \frac{443,1 \times 0,5}{100} = 2,2\text{мес.}$$

Взам. инв. №	
Подпись и дата	
Инв. № подл.	

Изм.	Кол.	Лист	№ док	Подпись	Дата	SG-25ду-30-00-ПОС

Общая продолжительность строительства жилого здания с учетом встроенных помещений:

$$T_n = 11,1 + 2,2 = 13,3 \text{ мес.}$$

Согласно общим положениям п. 4.11 СП РК 1.03.101-2013 (часть 1), продолжительность строительства объектов, возводимых в районах сейсмичностью 7 баллов и выше, устанавливается с применением коэффициента 1,05.

Общая продолжительность строительства с учетом вышеперечисленных коэффициентов будет равна:

$$T_n = 13,3 \times 1,05 = 14,0 \text{ мес.}$$

Продолжительность строительства блока 53 составит – 14,0 месяцев.

Блок 54 (Паркинг)

Нормативная продолжительность строительства паркинга определена согласно СН РК 1.03-02-2014 «Продолжительность строительства и задела в строительстве предприятий, зданий и сооружений», часть 2, раздел 6.3 «Автомобильный транспорт» и СП РК 1.03-102-2014 «Продолжительность строительства и задела в строительстве предприятий, зданий и сооружений», часть 2, глава 5 «Транспортное строительство», раздел 5.3 «Автомобильный транспорт», приложение Б, глава Б.1.3 «Автомобильный транспорт», табл. Б.1.3.1 «Продолжительность строительства и задел в строительстве предприятий, зданий и сооружений в автомобильном транспорте», пункт 9 «Закрытая стоянка для автотранспортного транспорта легковых автомобилей» (применительно).

Общая продолжительность строительства, согласно п. 5.10 общих положений СН РК 1.03-01-2023 «Продолжительность строительства и задела в строительстве предприятий, зданий и сооружений», часть 1, рассчитывается методом линейной экстраполяции, исходя из имеющихся в нормах число автомобилей 350 м/м, с продолжительностью строительства соответственно 12 мес. (пункт 9).

Проектируемое количество машино-мест – 384 м/м.

Продолжительность строительства, методом экстраполяции, рекомендуется определять по формуле:

$$T_n = T_m \times \sqrt[3]{\frac{P_n}{P_m}}$$

где T_n – нормируемая продолжительность строительства, определяется экстраполяцией;
 T_m – максимальное или минимальное значения нормативной продолжительности строительства по норме для рассматриваемого типа объекта;

$T_m = 12$ мес.;

P_n – нормируемый (фактический) показатель объекта.

$P_n = 384$ м/м;

P_m – максимальное или минимальное значение показателя (мощности) для рассматриваемого типа объекта.

$P_m = 350$ м/м.

Продолжительность строительства, методом экстраполяции равна:

Изм.	Кол.	Лист	№ док	Подпись	Дата	Взам. инв. №	Подпись и дата	Инв. № подл.	Информационная таблица	Лист

$$T_n = 12 \times \sqrt[3]{\frac{384}{350}} = 12,4 \text{ мес.}$$

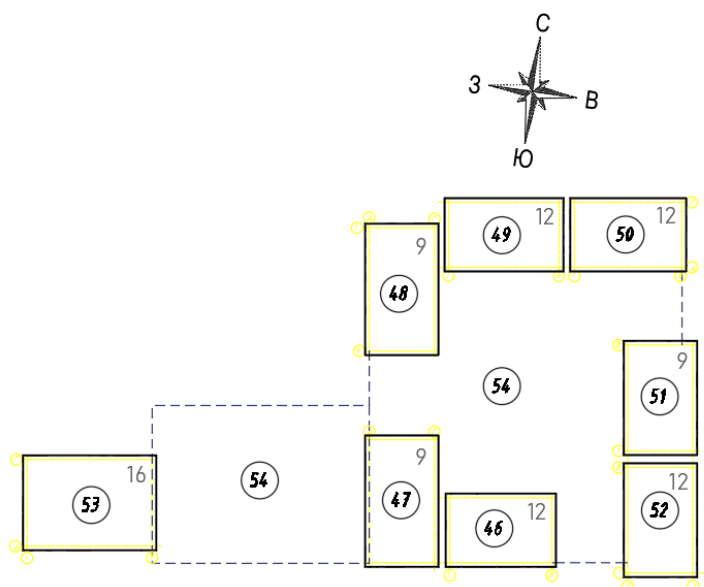
Согласно общим положениям п. 4.11 СП РК 1.03.101-2013 (часть 1), продолжительность строительства объектов, возводимых в районах сейсмичностью 7 баллов и выше, устанавливается с применением коэффициента 1,05.

Общая продолжительность строительства с учетом вышеперечисленных коэффициентов будет равна:

$$T_n = 12,4 \times 1,05 = 13 \text{ мес.}$$

Нормативная продолжительность строительства блока 54 (Паркинг) составит – 13 месяца.

Схема
блокировки



Блок 46 – 9мес.	Блок 51 – 8мес.
Блок 47 – 8мес.	Блок 52 – 9мес.
Блок 48 – 8мес.	Блок 53 – 14мес.
Блок 49 – 10мес.	Блок 54 (Паркинг) – 13мес.
Блок 50 – 9мес.	

Строительство блоков 46-53 будут производиться параллельно между собой. Строительство Блока 54 (Паркинг) будет производиться после окончания монолитных работ по возведению жилых блоков 46-53. Все блоки следует возводить параллельно в пределах срока строительства этого объекта комплекса.

Общая нормативная продолжительность строительства объекта «Многokвартирный жилой комплекс со встроенными помещениями и паркингом, расположенный по адресу: г. Алматы, Алмалинский район, улица Ауэзова, 3Г, уч. 3/6, уч. 3/14, уч. 3/12». 5 очередь строительства. составит 23 месяца, в том числе продолжительность подготовительного периода – 4 месяца.

Взам. инв. №

Подпись и дата

Инв. № подл.

Изм.	Кол.	Лист	№ док	Подпись	Дата
------	------	------	-------	---------	------

SG-25ду-30-00-ПОС

Лист

78

30. Показатели задела в строительстве

Нормы задела в процентном соотношении к сметной стоимости согласно нормам СН РК 1.03-102-2014 сведены в таблицу.

Показатели задела в строительстве и освоение средств по кварталам.
Начало строительства 1-ый квартал (январь) 2026г.

Расчетные нормы задела

Объект, характеристика	Продолжительность строительства, мес.				Показатель	Нормы задела в строительстве по кварталам, % сметной стоимости																							
	Общая	в том числе				2026										2027													
		Подготовительный период	Подземная часть	Надземная часть		Отделка	1	2	3	4	5	6	7	8	9	10	11	12	1	2	3	4	5	6	7	8	9	10	11
«Многоквартирный жилой комплекс со встроенными помещениями и паркингом, расположенный по адресу: г. Алматы, Алмалинский район, улица Ауэзова, 3Г, уч. 3/6, уч. 3/14, уч. 3/12». 5 очередь строительства.	23	1	3	13	6	К	4	8	12	16	21	25	30	34	38	43	47	52	56	60	64	68	72	76	80	84	90	95	100

При условии начала строительства в 1 квартале (декабрь) 2026г. распределение инвестиции (%)

по годам строительства составит:

52% – на 2026г.

48% – на 2027г.

Изм. № подл. Подпись и дата Взам. инв. №

по кварталам строительства составит:

12% – на 1 кв 2026г.

14% – на 2 кв 2026г.

13% – на 3 кв 2026г.

13% - на 4 кв. 2026г.

12% – на 1 кв 2027г.

12% – на 2 кв 2027г.

15% – на 3 кв 2027г.

9% - на 4 кв. 2027г.

Фактическая продолжительность строительства будет зависеть от планируемой схемы финансирования проекта, поступления инвестиций и организации строительства.

Обеспечение рабочими, служащими и ИТР возлагается на генподрядную строительную организацию.

Инв. № подл.	Подпись и дата	Взам. инв. №					Лист
			80				
Изм.	Кол.	Лист	№ док	Подпись	Дата	80	

Утверждаю
 Заказчик ТОО «Sensata Grand»
 Директор Бейсенов М. Ш.



Календарный график строительства по объекту
 «Многоквартирный жилой комплекс со встроенными помещениями и паркингом,
 расположенный по адресу: г. Алматы, Алмалинский район, улица Ауэзова, 3Г, уч.
 3/6, уч. 3/14, уч. 3/12».
 5 очередь строительства

31. Календарный график строительства

Наименование работ и сооружений	Продолжительность, мес.	Распределение по годам и кварталам																						
		2026												2027										
		1 кв.			2 кв.			3 кв.			4 кв.			1 кв.		2 кв.		3 кв.		4 кв.				
		1	2	3	4	5	6	7	8	9	10	11	12	1	2	3	4	5	6	7	8	9	10	11
Подготовительные работы (земляные работы)	4	■	■	■	■																			
Блок 46	9				■	■	■	■	■	■	■	■	■	■	■									
Блок 47	8				■	■	■	■	■	■	■	■	■											
Блок 48	8				■	■	■	■	■	■	■	■	■											
Блок 49	10				■	■	■	■	■	■	■	■	■	■	■									
Блок 50	9				■	■	■	■	■	■	■	■	■	■										
Блок 51	8				■	■	■	■	■	■	■	■	■											
Блок 52	9				■	■	■	■	■	■	■	■	■	■										
Блок 53	14				■	■	■	■	■	■	■	■	■	■	■	■	■	■	■	■	■	■	■	■
Блок 54 (Паркинг)	13				■	■	■	■	■	■	■	■	■	■	■	■	■	■	■	■	■	■	■	■
Заделы по кварталам	%	12			14			13			13			12		12		15		9				
Заделы по годам	%	52												48										

Инва. № подл.	Подпись и дата	Взам. инв. №

32. Письмо о начале строительства

«Sensata Grand»
Жауапкершілігі шектеулі
серіктестігі
050012, Алматы аласы,
Сейфуллин д., 502



Товарищество
с ограниченной ответственностью
«Sensata Grand»
050012, город Алматы, пр.
Сейфуллина, 502

Исх. № 1 от « 22 » 12 2025г.

Директору
РГП «Госэкспертиза»
Карагойшину Т.Д.

ТОО «Sensata Grand» сообщает что, начало строительно-монтажных работ по объекту: «Многоквартирный жилой комплекс со встроенными помещениями и паркингом, расположенный по адресу: г.Алматы, Алмалинский район, улица Ауэзова, 3Г, уч. 3/6, уч. 3/14, уч. 3/12. 5 очередь строительства» запланированы на январь 2026 года

С уважением, Директор
ТОО «Sensata Grand»



Бейсенов М.Ш .

Исп .. Кабыкенова А. Е.
Моб.. 77 7 - 2 9 9 - 2 4 - 6 9

Инов. № подл.	Подпись и дата	Взам. инв. №

Изм.	Кол.	Лист	№док	Подпись	Дата

SG-25ду-30-00-ПОС

Лист

82

33. Письмо о поставке строительных материалов

«Sensata Grand»
Жауапкершілігі шектеулі серіктестігі



Товарищество
с ограниченной ответственностью
«Sensata Grand»

050012, Алматы қаласы, Сейфуллин д., 502

050012, город Алматы, пр. Сейфуллина, 502

Исх.№ 6 от «28» 09 2025г.

Директору
РГП «Госэкспертиза»
Карагойшину Т.М.

Настоящим письмом сообщаем, что по объекту «Многоквартирный жилой комплекс со встроенными помещениями и паркингом, расположенный по адресу: г.Алматы, Алмалинский район, улица Ауэзова, 3Г, уч. 3/6, уч. 3/14, уч. 3/12. 5 очередь строительства» приобретение/поставка строительных конструкций, изделий и местных материалов, технологического и инженерного оборудования будет производиться с производственных баз г. Алматы.

Расстояние транспортировки принять до 30 км.

С уважением,
Директор
ТОО «Sensata Grand»



Бейсенов М.Ш.

Инов. № подл.	Подпись и дата	Взам. инв. №

Изм.	Кол.	Лист	№док	Подпись	Дата

SG-25ду-30-00-ПОС

Лист

83

34. Письмо о вывозе грунта, ТБО

«Sensata Grand»
 Жауапкершілігі шектеулі
 серіктестігі
 050012, Алматы қаласы, Сейфуллин д.,
 502



Товарищество
 с ограниченной ответственностью
 «Sensata Grand»
 050012, город Алматы, пр. Сейфуллина,
 502

Исх. № 5 от « 11 » 09 2025г.

**Директору
 РГП «Госэкспертиза»
 Карагойшину Т.М.**

ТОО «Sensata Grand» доводит до Вашего сведения, что вывоз строительного мусора и лишнего грунта будет производиться на полигон твердо-бытовых отходов, расположенного на расстоянии 15 км. от объекта «Многоквартирный жилой комплекс со встроенными помещениями и паркингом, расположенный по адресу: г.Алматы, Алмалинский район, улица Ауэзова, 3Г, уч. 3/6, уч. 3/14, уч. 3/12. 5 очередь строительства».

**С уважением,
 Директор
 ТОО «Sensata Grand»**



Бейсенов М.Ш.

*Исп. Кабыкенова А. Е.
 Моб. 777-299-24-69*

Инва. № подл.	Подпись и дата	Взам. инв. №

Изм.	Кол.	Лист	№ док	Подпись	Дата	SG-25ду-30-00-ПОС	Лист 84
------	------	------	-------	---------	------	-------------------	------------

35. Ведомость объемов работ ПОС

№ п.п	Наименование видов работ	Единица измерения	Количество (объем)
1	Планировка и уплотнение грунта	га	7,39
2	Разработка грунта механизированным способом	м3	135491,9
3	Разработка и выемка грунта при устройстве опускных колодцев	м3	1590,2
4	Разработка грунта вручную	м3	15571,3
5	Устройство сооружений и конструкций из камня и других инертных материалов, укрепление поверхности	м3	2029,81
6	Монтаж строительных металлоконструкций и металлоизделий	т	92,61
7	Монтаж металлических ограждающих конструкций зданий	м2	8231,72
8	Изготовление и установка арматуры, монолитных железобетонных конструкций, крепежных изделий и фасонных частей, деталей подвесных лесов, валов механизмов открывания форточек, катковых и неподвижных опор, балластировка трубопроводов утяжелителями, грузами	т	4033,79
9	Возведение монолитных бетонных и железобетонных конструкций	м3	35633
10	Укладка сборных бетонных и железобетонных изделий	шт.	267
11	Кладка из кирпича, искусственных камней и каменных блоков	м3	5647,12
12	Кладка стен и перегородок из кирпича, керамических камней, стеклоблоков, газобетонных блоков, стеклопрофилита, гипсовых плит, цементно-стружечных плит, расшивка швов кладки	м2	41531,46
13	Устройство конструктивных элементов зданий из деревянных, асбоцементных и арболитовых изделий, цементной плиты "Аквапанель"	м2	299,09
14	Заполнение оконных, дверных и воротных проемов	м2	14338,32
15	Устройство деформационных и антисейсмических швов, монолитного обвязочного контура стен с теплоизоляцией, герметизация, усиление швов	м	32928,97
16	Перегородки, облицовка стен, подвесные потолки	м2	14190,09
17	Разные работы при монтаже металлоконструкций	шт.	175
18	Монтаж и демонтаж опалубки импортного производства	м2	257756,54
19	Прокладка воздухопроводов из металлического листа и винипласта, коллекторов пневмотранспортных, установка элементов вентиляционных систем, изготовление	м2	4691,86
20	Установка элементов вентиляционных систем	шт.	4578
21	Устройство колодцев и водосбросных лотков, балластировка трубопроводов утяжелителями, грузами	м3	3,36
22	Устройство каналов, колодцев смотровых, желобов, лотков, воздухопроводов, крепление канав, обетонирование трубопроводов	м	3
23	Установка опор ЛЭП 0,4-35кВ и подстанций, контактных сетей, линий связи, радиомачт освещения, указателей кабельных трасс, заземляющих устройств	шт.	54

Изм. № подл.	Подпись и дата	Взам. инв. №
--------------	----------------	--------------

Изм.	Кол.	Лист	№ док	Подпись	Дата	SG-25ду-30-00-ПОС	Лист 85
------	------	------	-------	---------	------	-------------------	------------

24	Прокладка трубопроводов внутренних сантехнических сетей	м	125765,25
25	Установка жироуловителей, терминалов и коверов, запорной и санитарно-технической арматуры, фасонных частей, изготовление	шт.	994
26	Испытание трубопроводов на прочность, сопутствующие работы	км	114,77
27	Монтаж санитарно-технического и газового оборудования, установок горизонтально направленного бурения, мусоропровода, установка шахт-пакета	шт.	3264
28	Установка сантехнических приборов, труб ребристых	шт.	103
29	Установка радиаторов и конвекторов	кВт	3369,31
30	Врезка в существующие сети трубопроводов, заделка концов футляра, герметизация стыков	шт.	232
31	Крыши, кровли. Разборка, ремонт и смена мелких покрытий и обделок из листовой стали, парапетных решеток, ремонт деревянных элементов конструкций крыши, смена частей и перенавеска водосточных труб	м	5,6
32	Облицовочные работы. Разборка облицовки из плит естественного камня, глазурованных плиток, гипсокартонных листов, ремонт стен и потолков, облицованных гипсокартонными листами	м2	791,67
33	Центральное отопление. Снятие, ремонт, смена, установка и проверка баков, воздухоборников и грязевиков, нагревательных приборов, распределительных гребенок, элеваторов, сгонов, заглушек, арматуры	шт.	347
34	Электромонтажные работы. Демонтаж, смена электропроводки, проводов из труб, кабеля, труб	м	7590
35	Гидроизоляция и пароизоляция строительных конструкций	м2	186111,48
36	Устройство кровель	м2	22992,55
37	Теплоизоляция строительных конструкций, трубопроводов, оборудования, огнезащита	м3	1179,41
38	Утепление стен, полов, покрытий плитами, теплоизоляция торфом	м2	79245,75
39	Антикоррозийное покрытие поверхностей, огнезащита	м2	5975,13
40	Гидрофобизация, флюатирование и антисептирование поверхностей	м2	16006,49
41	Штукатурка и затирка поверхностей под окраску, отделка готовыми декоративными составами, изоляция жидким керамическим покрытием "Астратек"	м2	142247,41
42	Устройство полов монолитных	м2	16819,71
43	Устройство полов из плиток	м2	5452,98
44	Устройство полов из рулонных материалов и наливных	м2	94136,29
45	Облицовка поверхностей	м2	66329,62
46	Установка погонажных лепных изделий, черепицы, плинтусов, жилок, устройство примыканий кровли к стенам, защита ендов, устройство желобов, ограждения кровель, штукатурка откосов, полос заземления	м	12593,49
47	Установка штучных лепных изделий, фасонных природных камней, укладка черепицы, фигурная обработка кирпича	шт.	35
48	Окраска поверхностей малярными составами	м2	34637,22

Изм. № подл.	Подпись и дата	Взам. инв. №

Изм.	Кол.	Лист	№ док	Подпись	Дата	Лист
						86

SG-25ду-30-00-ПОС

49	Теплоизоляция строительных конструкций, трубопроводов, оборудования	м	30952,3
50	Теплоизоляция строительных конструкций, трубопроводов, оборудования	м2	6811,59
51	Устройство стяжек	м2	10850,06
52	Устройство дорожных оснований и покрытий	м2	51404,92
53	Устройство ограждений, шпунтовых перемычек, мостового полотна, средств технического регулирования, установка рельс-форм, копирных струн	м	60
54	Посадка деревьев и кустарников и уход за посадками	шт.	160
55	Посадка кустарников, и саженцев в ленту и живую изгородь с уходом за ними	км	0,33
56	Посадка саженцев, отводов, кустарников, земляники, посев газонов и луговых трав, уход за посадками	га	2,32
57	Установка и разборка бортовых камней, устройство швов, дорожных знаков, резка плитки	м	4017,35
58	Устройство выравнивающего слоя из асфальтобетонной смеси, розлив битума, порошкообразные добавки	т	3,54
59	Монтаж технологического оборудования производственного назначения	шт.	-91
60	Прокладка шинопроводов, троллей, контуров заземления и опорных конструкций из прокатных профилей, монтаж коробов, лотков	м	5315
61	Прокладка кабельных ЛЭП	км	1,96
62	Монтаж электротехнического оборудования	шт.	84
63	Монтаж электротехнической аппаратуры и приборов	шт.	8891
64	Прокладка электропроводки в квартирах, лестничных клетках, подвалах, чердаках	шт.	14033
65	Монтаж внутренней электропроводки	км	247,77
66	Установка светильников	шт.	5909
67	Прокладка кабелей связи, трубные проводки, трубопроводов для кабельных линий	км	1,47
68	Монтаж оборудования связи, сигнализации, звукотехнических установок	шт.	7363
69	Монтаж приборов и средств автоматизации, арматуры установок автоматического пожаротушения	шт.	1555
70	Разные работы, связанные с монтажом кабельных линий до 500 кВ и спецустановок, аккумуляторных и низковольтных комплектных установок, линий связи, технологических трубопроводов, реконструкция кабельных линий	шт.	409
71	Разные работы, связанные с монтажом кабельных линий, оборудования связи, технологических трубопроводов, устройств вычислительной техники, заземление высокочастотное, монтаж канатов управления механизмами доменной печи, пневможелоба, ограждения	м	4605
72	Передвижение порталных кранов, поправки на высоту шахты при монтаже вертикальных конвейеров, лифтов, эскалаторов	м	-479,5
73	Монтаж устройства стыковки волокнисто-оптических кабелей, (УССЛК), инсталляция (прокладка потоком	шт.	16

Инв. № подл.	Подпись и дата	Взам. инв. №	

Изм.	Кол.	Лист	№ док	Подпись	Дата

SG-25ду-30-00-ПОС

Лист

87

	воздуха) волокнисто-оптического кабеля в пластмассовой трубке, настройка синхронных цифровых систем передачи		
--	--	--	--

Инд. № подл.	Подпись и дата	Взам. инв. №

Изм.	Кол.	Лист	№ док	Подпись	Дата

SG-25ду-30-00-ПОС	
-------------------	--

Лист
88



РАБОЧИЙ ПРОЕКТ

Многоквартирный жилой комплекс со встроенными помещениями и паркингом,
расположенный по адресу: г. Алматы, Алмалинский район, улица Ауэзова, 3Г,
уч. 3/6, уч. 3/14, уч. 3/12. 5 очередь строительства

Проект организации строительства
SG-25ду-30-00-ПОС

Том 1. Книга 4

Алматы 2025



РАБОЧИЙ ПРОЕКТ

Многоквартирный жилой комплекс со встроенными помещениями и паркингом,
расположенный по адресу: г. Алматы, Алмалинский район, улица Ауэзова, 3Г,
уч. 3/6, уч. 3/14, уч. 3/12. 5 очередь строительства

Проект организации строительства
SG-25ду-30-00-ПОС

Том 1. Книга 4

Директор

Главный инженер проекта



Абугалиев Д.Т.

Отаров М. А.

Алматы 2025

Ведомость рабочих чертежей основного комплекта

Лист	Наименование	Примечание
1	Общие данные	на 2-х листах
2	Стройгенплан. М 1:500	
3	Разработка котлована. Уплотнение дна котлована	
4	Блок 46-54. Схема котлована. Разрез 3-3+8-8.	
5	Блок 46-54. Разрез 1-1,2-2, 9-9+12-12	
6	Бетонные работы. Технология и организация строительства бетонных работ. Техника безопасности при бетонных работах	
7	Техника безопасности и охрана труда при производстве строительных, земляных, бетонных, железобетонных работах	
8	Техника безопасности и охрана труда при производстве изоляционных работах, при работе грузоподъемным краном. Противопожарные мероприятия	
9	Способы строповки и складирования материалов	
10	Знаки безопасности	

Ведомость основных комплектов рабочих чертежей

Обозначение	Наименование	Примечание
ГП	Генеральный план	
АР	Архитектурные решения	
КМ	Конструкции металлические	
КЖ	Конструкции железобетонные	
ВК	Водопровод и канализация	
ОВ	Отопление, вентиляция и кондиционирование	
ЭОМ	Силовое электрооборудование и электрическое освещение	
ОФ	Освещение фасадов	
АПС	Автоматическая пожарная сигнализация	
СС	Система связи	
ОС	Охранная система	
ЭН	Наружное освещение	
ПОС	Проект организации строительства	

1. Общие указания

Проект организации строительства (ПОС) объекта «Многоквартирный жилой комплекс со встроенными помещениями и паркингом, расположенный по адресу: г. Алматы, Алмалинский район, улица Ауэзова, 3Г, уч. 3/6, уч. 3/14, уч. 3/12». 5 очередь строительства. разработан на основании:

- Договора с Заказчиком;
- Задания на проектирование
- Архитектурно-планировочного задания;
- Гос.акта;
- Топографической съемки земельного участка;
- Отчета об инженерно-геологических изысканиях.
- Нормативно-технической документации перечисленной в ведомости ссылочных и прилагаемых документов.

Проектом предусматривается размещение на участке многоквартирного жилого комплекса. В рабочем проекте располагаются 3 односекционных 9-тиэтажных жилых дома (блоки 47,48,51), 4 односекционных 12-тиэтажных жилых дома (блоки 46,49,50,52), 1 односекционный 16-тиэтажный жилой дом (блок 53), подземный паркинг (блок 54).

Территория проектируемого строительства находится в Алмалинском районе, по адресу: г. Алматы, Алмалинский район, улица Ауэзова, 3Г.

2. Проект организации строительства

При производстве работ строго соблюдать требования и рекомендации нормативных документов.

Проект организации строительства разрабатывается с учетом:

- применения прогрессивных методов организации и управления строительством с целью обеспечения наименьшего срока продолжительности строительства;
- освоения проектной мощности объекта в заданные сроки;
- применения технологических процессов, обеспечивающих заданный уровень качества строительства;
- использования современных технических средств диспетчерской связи и автоматизированных систем управления строительным производством;
- комплектной поставки на строительство конструкций, изделий и материалов из расчета на сменную захватку (на секцию, ярус, этаж и т.п.);
- максимального использования фронта работ, совмещения строительных процессов с обеспечением их непрерывности и поточности, равномерного использования ресурсов и производственных мощностей;
- применения прогрессивных строительных конструкций, изделий и материалов;
- механизации работ при максимальном использовании производительных машин в две-три смены;
- монтажа строительных конструкций непосредственно с транспортных средств;
- поставки и монтажа технологического оборудования укрупненными блоками;
- соблюдения требований безопасности и охраны природы, устанавливаемых в нормативных документах.

Данный проект разработан в соответствии с действующими нормами и правилами РК и предусматривают мероприятия, обеспечивающие пожаробезопасность при эксплуатации здания.

Технические решения, принятые в рабочих чертежах, соответствуют требованиям экологических, санитарно-гигиенических, и других норм и правил.

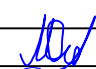

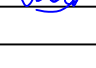
Главный инженер проекта



Отаров М. А.

SG-25ду-30-00-ПОС

Многоквартирный жилой комплекс со встроенными помещениями и паркингом, расположенный по адресу: г. Алматы, Алмалинский район, улица Ауэзова, 3Г, уч. 3/6, уч. 3/14, уч. 3/12. 5 очередь строительства

Изм.	Кол.уч.	Лист	№ док.	Подпись	Дата	Жилой комплекс	Стадия	Лист	Листов
ГИП		Отаров			08.25		Общие данные (начало)	РП	1
Разраб.		Джаппаров			08.25				
Проверил		Отаров			08.25				

CORPUS

ТОО "CORPUS PRO"

Взам. инв. N

Подпись и дата

Инв. N подл.

Ведомость ссылочных и прилагаемых документов

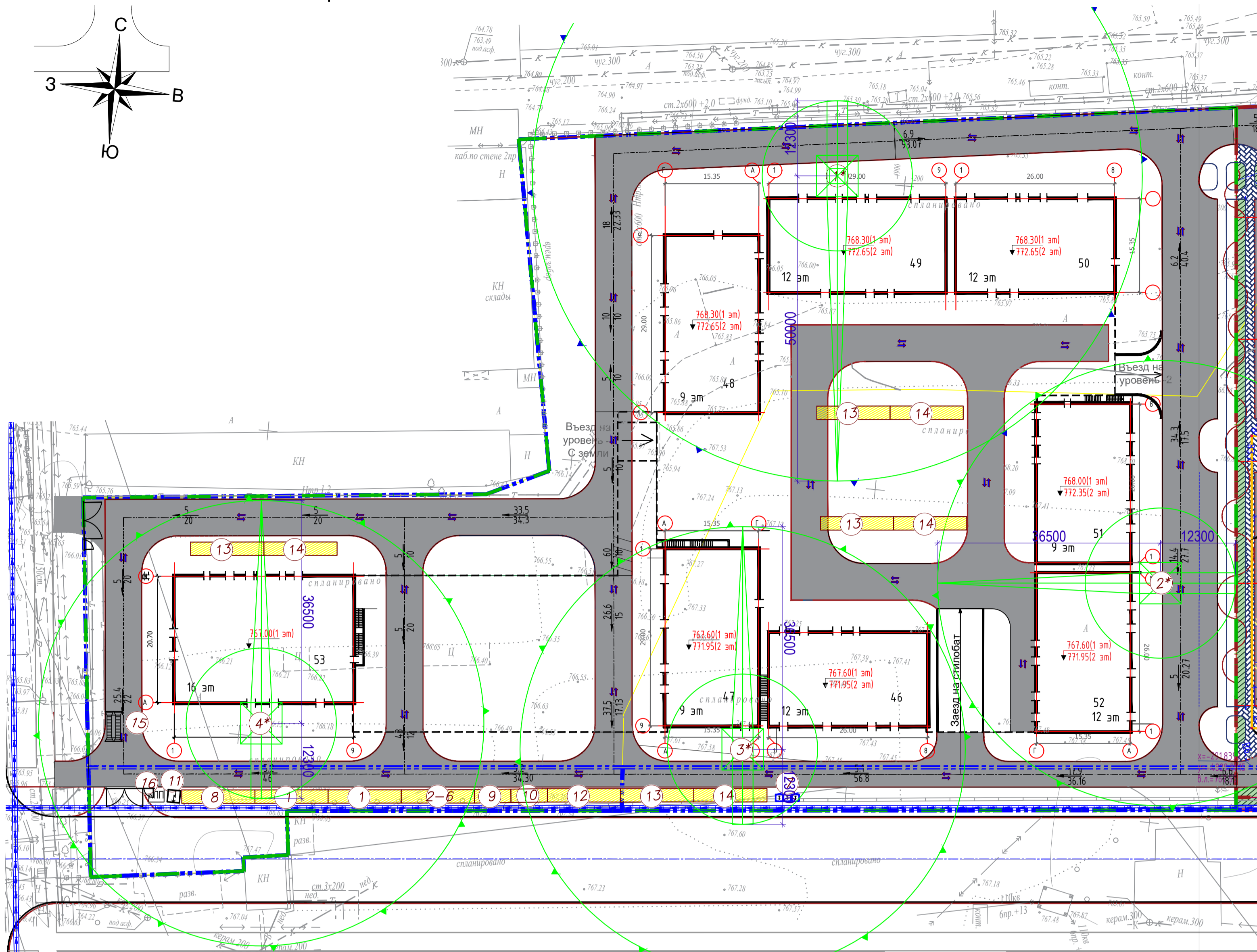
Обозначение	Наименование	Примечание
	<u>Ссылочные документы</u>	
СН РК 1.03-00-2022	Строительное производство. Организация строительства предприятий, зданий и сооружений	
СП РК 1.03-105-2013	Проектирование электрического освещения строительных площадок	
СН РК 1.03-05-2011 СП РК 1.03-106-2012	Охрана труда и техника безопасности в строительстве	
СП РК 2.04-103-2013	Устройство молниезащиты зданий и сооружений	
СН РК 4.01-03-2011	Водоотведение. Наружные сети и сооружения	
СН РК 5.01-01-2013 СП РК 5.01-101-2013	Земляные сооружения, основания и фундаменты	
СН РК 1.03-01-2023 СП РК 1.03-101-2013	Продолжительность строительства и задел в строительстве предприятий, зданий и сооружений	Часть 1
СН РК 1.03-02-2014 СП РК 1.03-102-2014	Продолжительность строительства и задел в строительстве предприятий, зданий и сооружений	Часть 2
СН РК 2.01-01-2013 СП РК 2.01-101-2013	Защита строительных конструкций от коррозии	
СН РК 2.02-01-2023 СП РК 2.02-101-2022	Пожарная безопасность зданий и сооружений	
СНиП РК 4.01-02-2009	Водоснабжение. Наружные сети и сооружения	
СП РК 2.03-30-2017	Строительство в сейсмических зонах	
СП РК 2.04-01-2017	Строительная климатология	
СН РК 2.04-01-2011 СП РК 2.04-104-2012	Естественное и искусственное освещение	
СН РК 2.04-05-2014 СП РК 2.04-108-2014	Изоляционные и отделочные покрытия	
СН РК 3.02-37-2013 СП РК 3.02-137-2013	Крыши и кровли	
СН РК 4.01-03-2013 СП РК 4.01-103-2013	Наружные сети и сооружения водоснабжения и канализации	
СН РК 4.02-01-2011 СП РК 4.02-101-2012	Отопление, вентиляция и кондиционирование	
СН РК 5.01-02-2013 СП РК 5.01-102-2013	Основания зданий и сооружений	
СН РК 5.03-02-2019 СП РК 5.03-102-2013	Производство сборных железобетонных конструкций и изделий	
СН РК 5.03-07-2013 СП РК 5.03-107-2013	Несущие и ограждающие конструкций	
ГОСТ 12.1.004-91 ССБТ	Пожарная безопасность. Общие требования	
СТ РК 12.1.013-2002	Строительство. Электробезопасность. Общие требования	
ГОСТ 12.1.046-2014 ССБТ	Строительство. Нормы освещения строительных площадок	
ГОСТ 12.3.003-86* ССБТ	Работы электросварочные. Требования безопасности	
ГОСТ 12.3.009-76* ССБТ	Работы погрузочно-разгрузочные. Общие требования безопасности	
ГОСТ 12.3.016-87 ССБТ	Работы антикоррозионные. Требования безопасности	

Ведомость ссылочных и прилагаемых документов

Обозначение	Наименование	Примечание
ГОСТ 12.3.033-84 ССБТ	Строительные машины. Общие требования безопасности при эксплуатации	
ГОСТ 12.3.005-75 ССБТ	Работы окрасочные. Требования безопасности	
ГОСТ 12.3.036-84 ССБТ	Газопламенная обработка металлов. Требования безопасности	
ГОСТ 12.3.040-86 ССБТ	Работы кровельные и гидроизоляционные. Требования безопасности	
ГОСТ 12.4.059-89 ССБТ	Строительство. Ограждения предохранительные инвентарные. Общие технические условия	
ГОСТ 12.4.087-84 ССБТ	Строительство. Каски строительные. Технические условия	
ГОСТ 21807-76	Опалубка для возведения монолитных бетонных и железобетонных конструкций. Классификация и общие технические требования.	
ГОСТ 23478-79*	Бункеры (бадью) переносные вместимостью до 2 м3. для бетонной смеси. Общие технические условия.	
Приказ № 359 от 30.12.2014г.	Правила обеспечения промышленной безопасности при эксплуатации грузоподъемных механизмов	
Приказ № 229 от 19.03.2015г.	Правила организации деятельности и осуществления функций заказчика (застройщика)	
Приказ № 55 от 21.02.2022г.	Правила пожарной безопасности	
Приказ № 230 от 20.03.2015г.	Правила устройства электроустановок (ПУЭ)	
Приказ №222 от 19.03.2015г	Правила техники безопасности при эксплуатации электроустановок потребителей	
Приказ № 405 от 17.08.2021г.	Технический регламент "Общие требования к пожарной безопасности"	
Приказ № ҚР ДСМ - 49 от 16.06.2021г.	Санитарные правила "Санитарно-эпидемиологические требования к условиям труда и бытового обслуживания при строительстве, реконструкции, ремонте и вводе, эксплуатации объектов строительства"	
	<u>Прилагаемые документы</u>	
	Пояснительная записка к разделу ПОС	

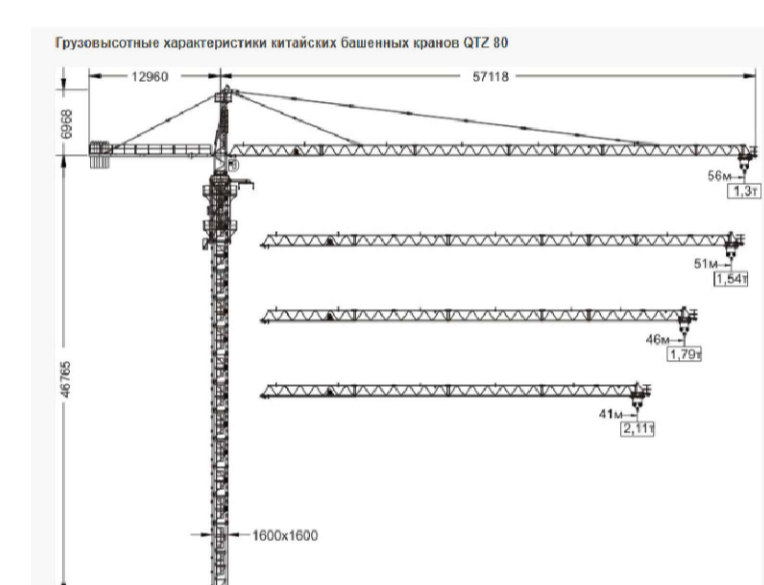
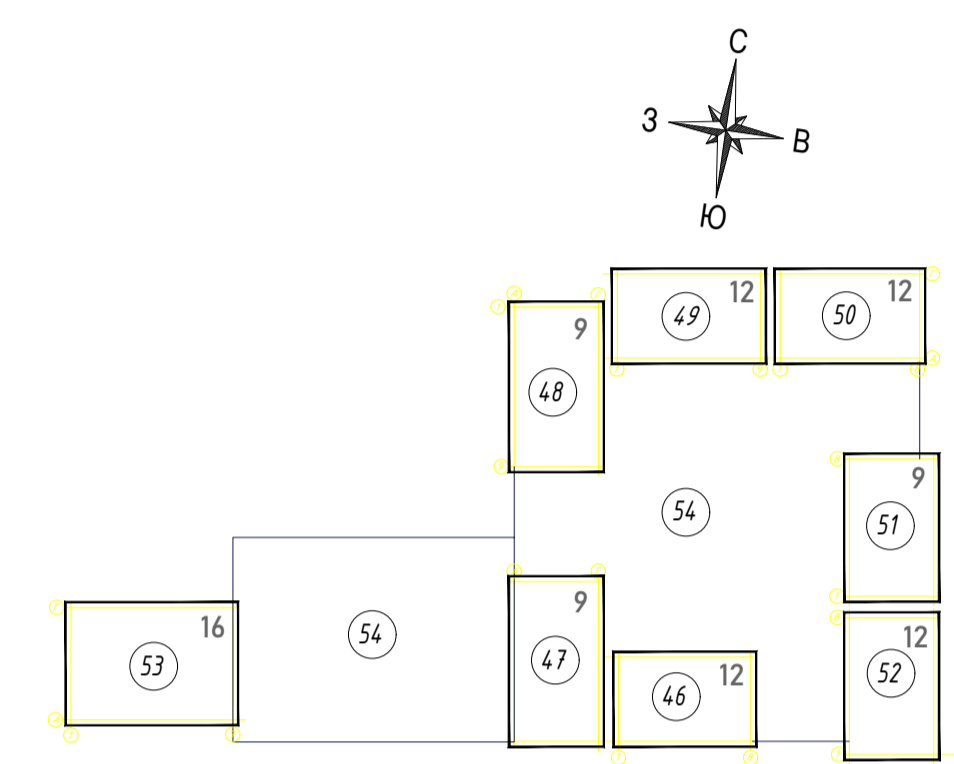
Взам. инв. N
Подпись и дата
Инв. N подл.

Изм.	Кол.уч.	Лист	N док.	Подпись	Дата	SG-25ду-30-00-ПОС			
						Многоквартирный жилой комплекс со встроенными помещениями и паркингом, расположенный по адресу: г. Алматы, Алмалинский район, улица Ауэзова, 3Г, уч. 3/6, уч. 3/14, уч. 3/12. 5 очередь строительства			
						Жилой комплекс	Стадия	Лист	Листов
ГИП	Отаров			08.25			РП	1.1	
Разраб.	Джаппаров			08.25					
Проверил	Отаров			08.25					
						Общие данные (окончание)	 TOO "CORPUS PRO"		



- Условные обозначения**
- Граница условного участка
 - Границы паркинга
 - Проектируемые здания и сооружения
 - Прожектор
 - Временные здания и сооружения
 - Пожарный гидрант
 - Рабочая зона работы крана
 - Биотуалет
 - КПП (контрольно-пропускной пункт)
 - Башенный кран QTZ-80
 - Временный водопровод
 - Временные электрические сети
 - Мойка колес автомобилей
 - Пожарный щит
 - Временная трансформаторная подстанция
 - Знак ограничения скорости
 - Временная дорога
 - Направление движения автотранспорта

Схема блокировки



Взрывные нагрузки QTZ 80

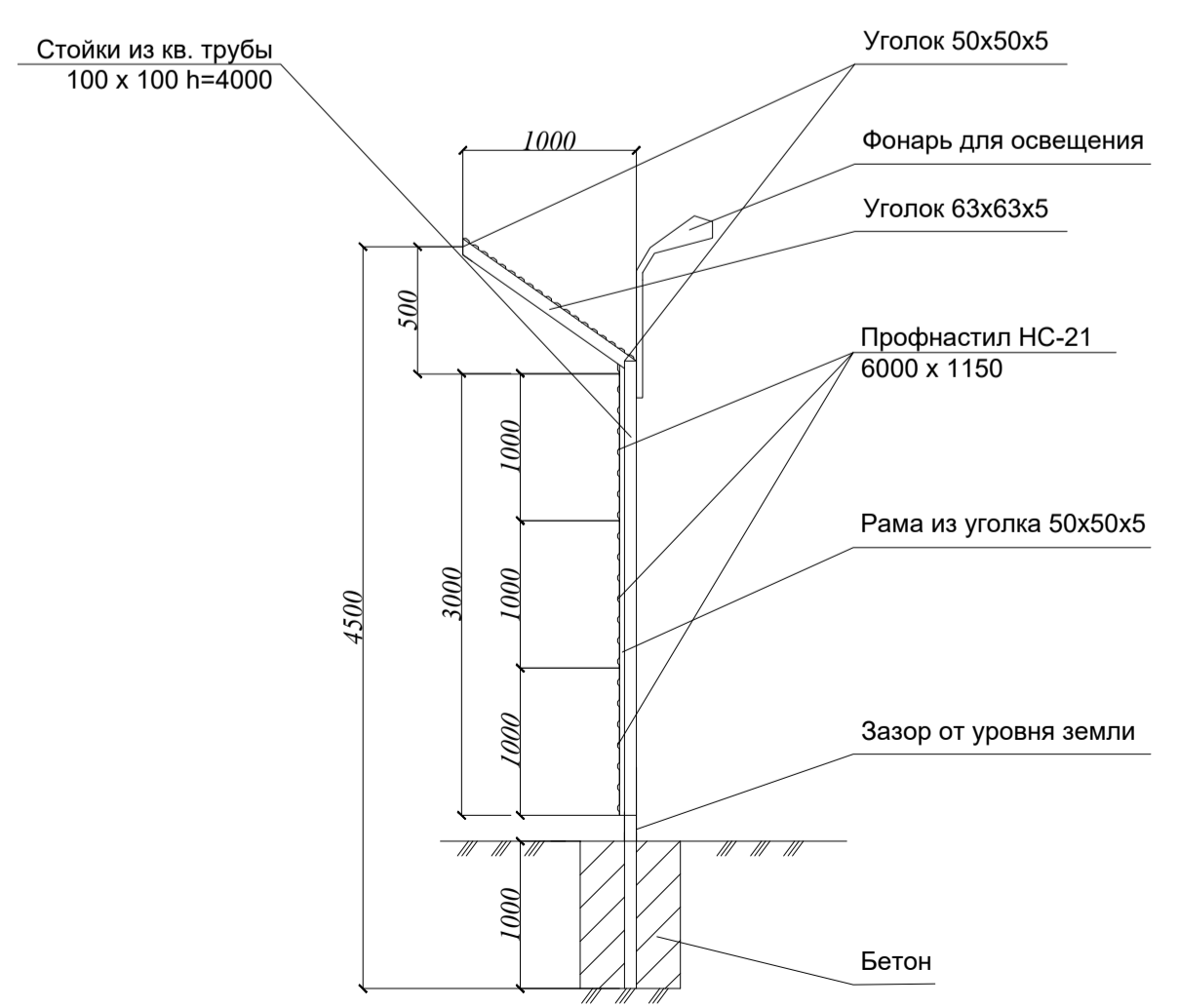
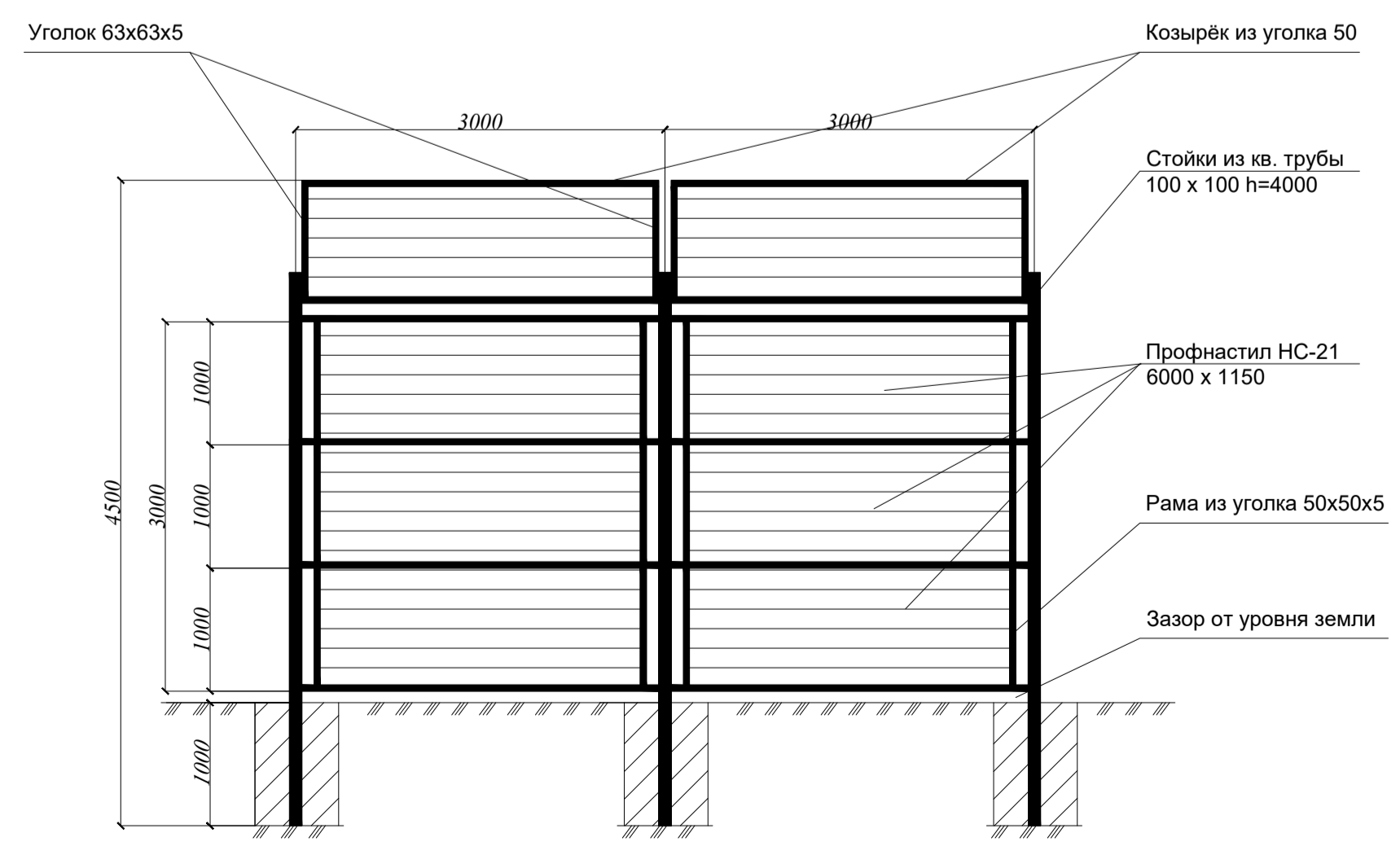
3-114	14	18	20
3-220	14	18	20
3-122	14	18	20
3-124	14	18	20

Высотные характеристики QTZ 80

Башенные краны QTZ-80 1* расположить по высоте выше относительно башенных кранов 2*, 3*

Указания к производству работ по монтажу инвентарного ограждения строительной площадки

- Разработать грунт вручную под фундамент стоек.
 - Установить стойку в вертикальном положении и выполнить бетонирование фундамента. Заходку установки ограждения выбрать по месту, в зависимости от рельефа местности.
 - После набора прочности бетона, выполнить монтаж рам из уголка с шагом 1,0м по вертикали.
 - Выполнить монтаж и крепление профнастила к рамам из уголка.
- Все работы на высоте производить с инвентарных лесов и с применением предохранительных поясов.



Общие указания по стройгенплану

- Стройгенплан выполнен согласно пособия по разработке ПОС и ППР для жилищно - гражданского строительства (к СН РК 1.03-00 2022 Строительное производство. Организация строительства предприятий, зданий и сооружений), и на основании генплана ГП.
- Точка подключения временного водопровода предусмотрена от проектируемых сетей.
- Временная канализация предусмотрена от проектируемой канализации.
- Точка подключения временного электроснабжения согласно технических условий.
- Пожаротушение предусматривается от существующего пожарного гидранта.
- На период строительства обеспечить отсутствие людей в опасной зоне действия крана СН РК 1.03-05-2011 "Охрана труда и техника безопасности в строительстве".
- Во избежание выноса гравия на прилегающую улицу, при выезде на существующую дорогу с асфальтовым покрытием устанавливают пункт мойки колес автомашин.
- При размещении временных зданий и сооружений согласно разработанного Стройгенплана уточнить расположение инженерных сетей и возможна частичная корректировка привязки, временных сооружений и грузоподъемных устройств и механизмов в пределах отведенного участка и расстояния до существующих зданий согласно требований СНиП и эксплуатирующих организаций.
- Временное ограждение выполнить из профнастила с козырьком ГОСТ 23407-78.
- В подготовительный период выполнить следующие виды работ:
 - сдача - приемка геодезической разбивочной основы для строительства котлована;
 - освобождение строительной площадки для производства работ;
 - геодезические разбивочные работы для возведения зданий;
 - снос стираний и сооружений, обеспечивающий организованный сток вод;
 - прокладка временных инженерных сетей;
 - устройство временных дорог, инвентарных временных ограждений;
 - устройство информационного щита;
 - пункт для мойки или очистки колес транспортных средств устраивается при выезде на дорогу с асфальтобетонным покрытием;
 - размещение временных зданий складского, бытового, общественного назначения;
 - устройство складских площадок;
 - обеспечение строительной площадки противопожарным инвентарем, водоснабжением, освещением.

№ п/п	Назначение инвентарного здания	Требуемая площадь, м2	Полезная площадь инвентарного здания, м2	Габариты инвентарного здания	Число инвентарных зданий						
						1	Гардеробная	35,0	28,1	2,5м x 12м	2
						2	Душевая	21,6	28,1	2,5м x 12м	1
3	Умывальная	8									
4	Сушилка	8									
5	Помещение обеспыливания	8	28,1	2,5м x 12м	1						
6	Помещение для обогрева рабочих	4									
7	Биотуалет	4,6	1	1м x 1м	5						
8	Проробская ИТР	22,4	28,1	2,5м x 12м	1						
9	Помещение приема пищи	18,2	28,1	2,5м x 12м	1						
10	Помещение медицинского пункта	18	28,1	2,5м x 12м	1						
11	Временная трансформаторная подстанция			2м x 2м	1						
12	Закрытый склад			2,5м x 12м	1						
13	Инертный склад			10 м x 12м	4						
14	Арматурный цех			10 м x 12м	4						
15	Пункт мойки колес			4м x 10м	1						
16	Контрольно-пропускной пункт			1,5м x 1,5м	1						

Внимание Заказчика, Подрядчика!

Во избежание порыва неучтенных на топосъемке инженерных сетей, перед началом производства любых земляных работ, для уточнения прохождения ранее проложенных инженерных сетей и не сданных для исполнительной съемки, необходимо вызвать представителей служб:

- Горводоканала.
- АПЭС, АПРС.
- Газовых сетей.
- АПК, теплосетей.
- Телефонных сетей и т.д.

При несоблюдении этого условия ТОО "CORPUS PRO" не несет ответственности за повреждение неучтенных инженерных сетей.

Рекомендуемый набор инвентарных зданий и временных сооружений

№ п/п	Назначение инвентарного здания	Требуемая площадь, м2	Полезная площадь инвентарного здания, м2	Габариты инвентарного здания	Число инвентарных зданий
1	Гардеробная	35,0	28,1	2,5м x 12м	2
2	Душевая	21,6	28,1	2,5м x 12м	1
3	Умывальная	8			
4	Сушилка	8			
5	Помещение обеспыливания	8	28,1	2,5м x 12м	1
6	Помещение для обогрева рабочих	4			
7	Биотуалет	4,6	1	1м x 1м	5
8	Проробская ИТР	22,4	28,1	2,5м x 12м	1
9	Помещение приема пищи	18,2	28,1	2,5м x 12м	1
10	Помещение медицинского пункта	18	28,1	2,5м x 12м	1
11	Временная трансформаторная подстанция			2м x 2м	1
12	Закрытый склад			2,5м x 12м	1
13	Инертный склад			10 м x 12м	4
14	Арматурный цех			10 м x 12м	4
15	Пункт мойки колес			4м x 10м	1
16	Контрольно-пропускной пункт			1,5м x 1,5м	1

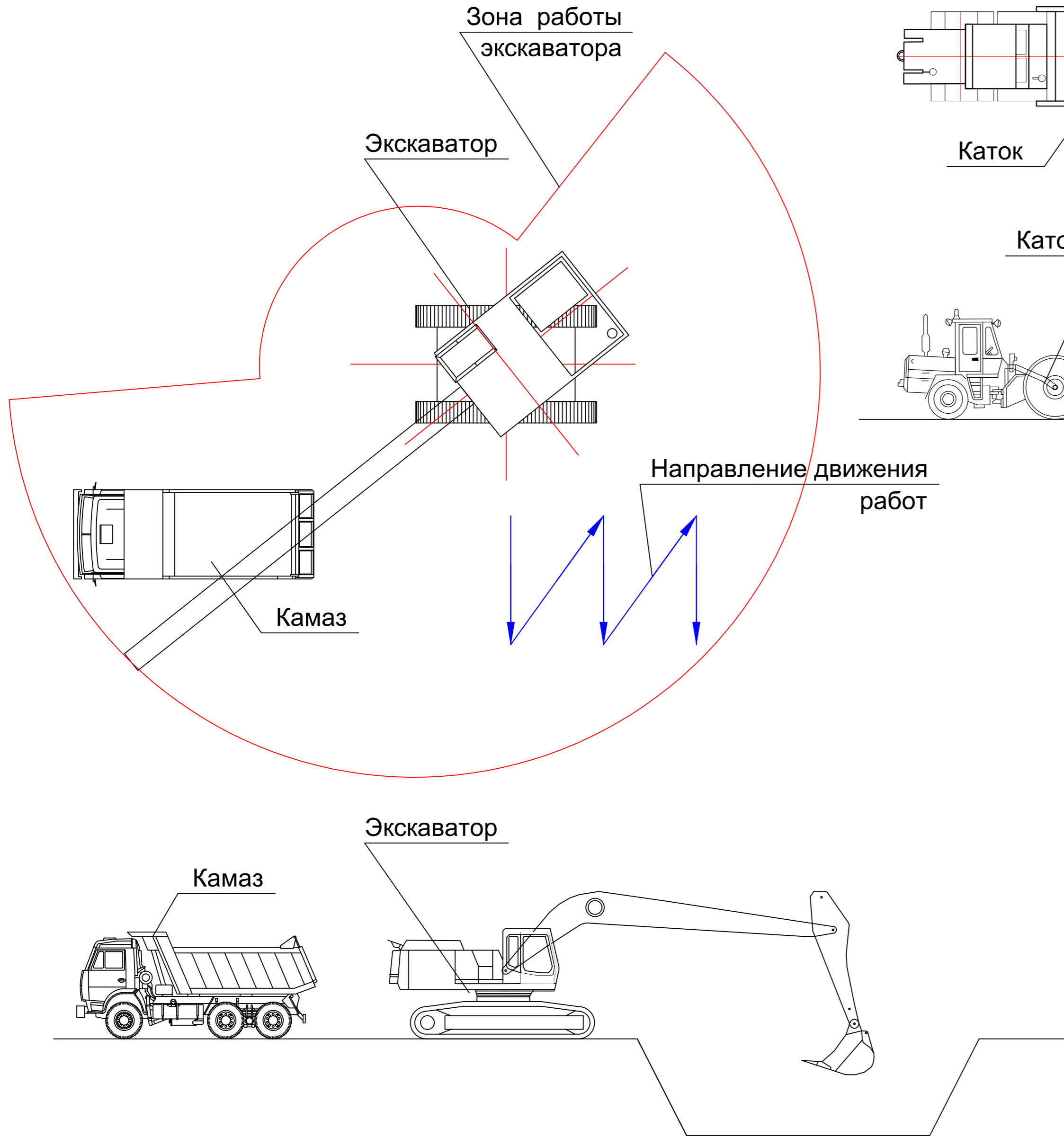
Указания по технике безопасности

- Руководствоваться указаниями СН РК 1.03-05-2011 "Охрана труда и техника безопасности в строительстве", "Правила пожарной безопасности при производстве СМР", "Правила устройства и безопасной эксплуатации грузоподъемных кранов", типовыми технологическими нормами, технологическими схемами.
- Для безопасной организации СМР опасную зону обозначить хорошо видимыми предупредительными знаками. Рабочее место, проходы, проезды, склад в темное время суток должны быть освещены. Работа в неосвещенных местах запрещается.
- В целях пожарной безопасности необходимо:
 - установить указатели расположения пожарных гидрантов;
 - установить противопожарные щиты;
 - обеспечить объект городской телефонной связью.
- Запрещается работа на высоте и на открытых местах при силе ветра в 6баллов, грозе и снегопаде.
- Все работающие должны пройти вводный инструктаж по ТБ на объекте, инструктаж на месте производства работ. Ответственному лицу производить инструктаж при всех изменениях условий труда рабочих.
- Крановщикам и стропальщикам запрещается работать при неисправных приборах безопасности на кране, запрещается выравнивание поднимаемого груза и поправок стропов на весу.
- Машины, оборудование, технологическая оснастка по техническим параметрам должны соответствовать безопасным условиям работ.

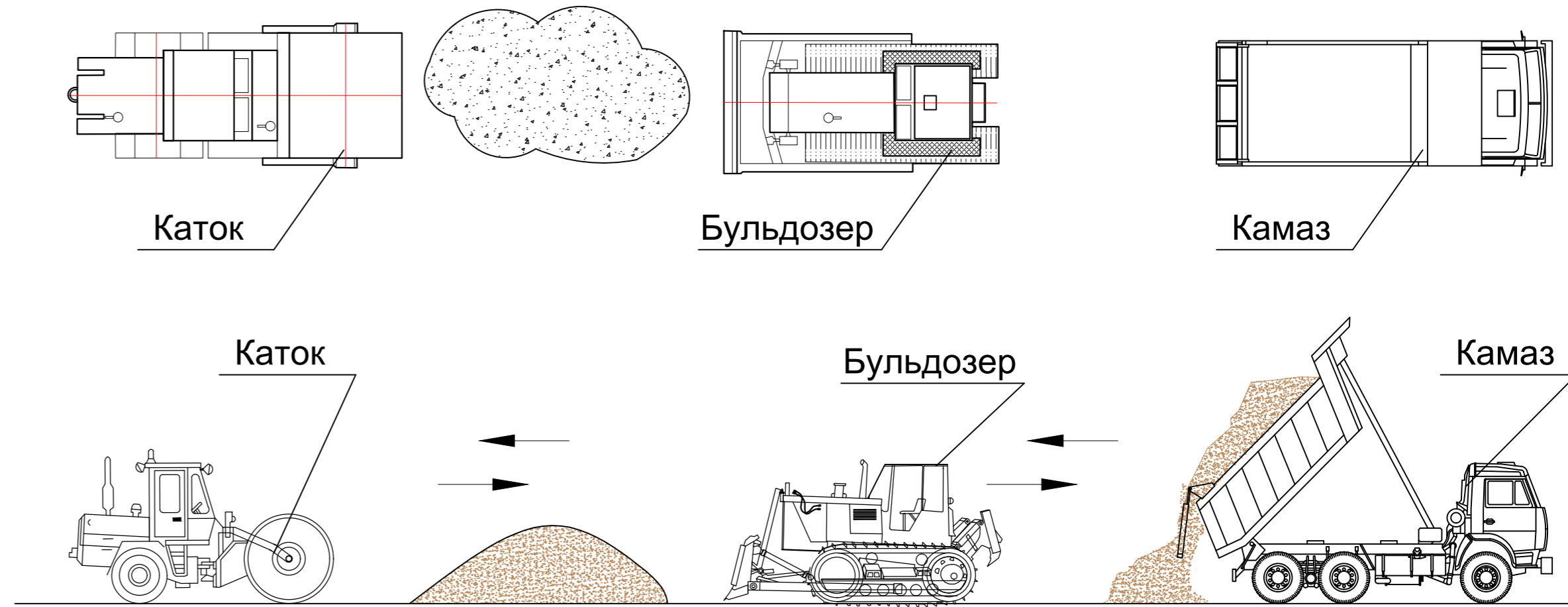
SG-25ду-30-00-ПОС				
Многоквартирный жилой комплекс со встроенными помещениями и паркингом, расположенный по адресу: г. Алматы, Алмалинский район, улица Ауэзова, 3Г, уч. 3/6, уч. 3/14, уч. 3/12. 5 очередь строительства				
Изм.	Коп.уч.	Лист	№ док.	Дата
ГИП	Отаров			08.25
Разраб.	Джапаров			08.25
Проверил	Отаров			08.25
Стадия			Лист	Листов
Жилой комплекс			РП	2
Стройгенплан. М 1:500.				
CORPUS ТОО "CORPUS PRO"				

Имя N подл. Подпись и дата. Взам.инв.№

Разработка котлована



Уплотнение дна котлована



Указания к производству по земляным работам

Земляные работы выполнять в соответствии с требованиями СН РК 5.01-01-2013, СП РК 5.01-101-2013 «Земляные сооружения, основания и фундаменты» и проектных решений.

До начала земляных работ необходимо:

- выполнить снятие насыпного грунта;
- произвести разбивку основных осей сетей с созданием геодезической основы;
- определить исполнителей работ по сетям и земляным работам (субподрядчиков);
- определить место вывоза и укладки растительного и излишнего грунта при разработке котлована.

Баланс земляных масс, разрабатываемых и повторно укладываемых, должен быть выполнен из расчета наиболее выгодного распределения и перемещения грунта с учетом очередности, сроков и последовательности производства земляных работ.

Земляные работы должны выполняться комплексно-механизированным способом в основном специализированными организациями с предварительным проведением подготовительных работ.

До начала производства земляных работ район работ согласовать с местными организациями, эксплуатирующими коммуникации, и оформить разрешение на право земляных работ.

В случае обнаружения в ходе строительства существующих коммуникаций и сетей работы прекращаются и на место работ вызываются представители организации, эксплуатирующие эти сети и коммуникации.

Грунт, засыпанный в траншеи и пазухи фундаментов, основания под фундаменты и оборудование должен уплотняться до проектных данных.

В зависимости от дальности перемещения грунта при вертикальной планировке, наличия парка машин и объема работ, подбирается и экономически обосновывается комплект машин и механизмов. При дальности перемещения грунта до 20м рекомендуется применять автогрейдеры и экскаваторы планировщики, до 100м-бульдозеры, более 100м-скреперы и одноковшовые экскаваторы с автотранспортом.

Разработка котлована рекомендуется выполнять экскаватором «обратная лопата» с ковшем емк. 0,65м³ и более с вывозом грунта автосамосвалами грузоподъемностью 15-25 тонн.

Места работ по отрывке котлованов и траншей должны быть защищены от стоков поверхностных вод путем устройства временных или постоянных водоотводящих устройств: оградительного обвалования, водоотводных каналов с нагорной стороны, вертикальной планировки и т.д.

Работы по устройству траншей, каналов следует начинать с низкой стороны, в местах с пониженными отметками.

Переборы грунта при устройстве котлованов и траншей в некальных грунтах не допускается.

В непосредственной близости коммуникации грунт должен разрабатываться вручную (1м до сетей).

Земляные работы рекомендуется выполнять в теплый период года для исключения необоснованных затрат при разработке мерзлых грунтов.

После разработки котлована производится уплотнение дна с последующей забивкой свай и бетонированием фундамента, а при необходимости укладкой труб, кабелей, колодцев. Выполняются испытания труб. При разработке траншеи вытесненный грунт транспортировать.

Обратная засыпка траншей и котлованов должна выполняться на всю глубину малосжимаемыми грунтами (песок, галечник, отсеви, щебень) с тщательным послойным уплотнением.

По мере выполнения разбивочных и земляных работ оформляется согласно СНиП РК и проекта исполнительная документация (журналы, акты, протоколы, исполнительные съемки и др.).

Технологическая схема производства работ

Инв.№ подл.	Подпись и дата	Взам. инв.№	Благоустройство территории	Устройство фасада и внутренняя отделка	Устройство кровли	Устройство стен	Устройство монолитных перекрытий и покрытий	Обратная засыпка фундаментов	Устройство фундаментов и колон	Армирование фундаментов и колон	Устройство подбетонки	Планировка дна котлована	Земляные работы (разработка котлована)	Подготовительные работы (вынос инженерных сетей, ограждение стройплощадки и т.д.)
-------------	----------------	-------------	----------------------------	--	-------------------	-----------------	---	------------------------------	--------------------------------	---------------------------------	-----------------------	--------------------------	--	---

SG-25ду-30-00-ПОС			
Многоквартирный жилой комплекс со встроенными помещениями и паркингом, расположенный по адресу: г. Алматы, Алмалинский район, улица Ауэзова, 3Г, уч. 3/6, уч. 3/14, уч. 3/12. 5 очередь строительства			
Изм.	Кол.уч.	Лист № док.	Подпись Дата
ГИП	Отаров		08.25
Разраб.	Джаппаров		08.25
Проверил	Отаров		08.25
Жилой комплекс		Стадия	Лист
		РП	3
Разработка котлована. Уплотнение дна котлована		CORPUS	
		ТОО "CORPUS PRO"	
Копировал		Формат А2	

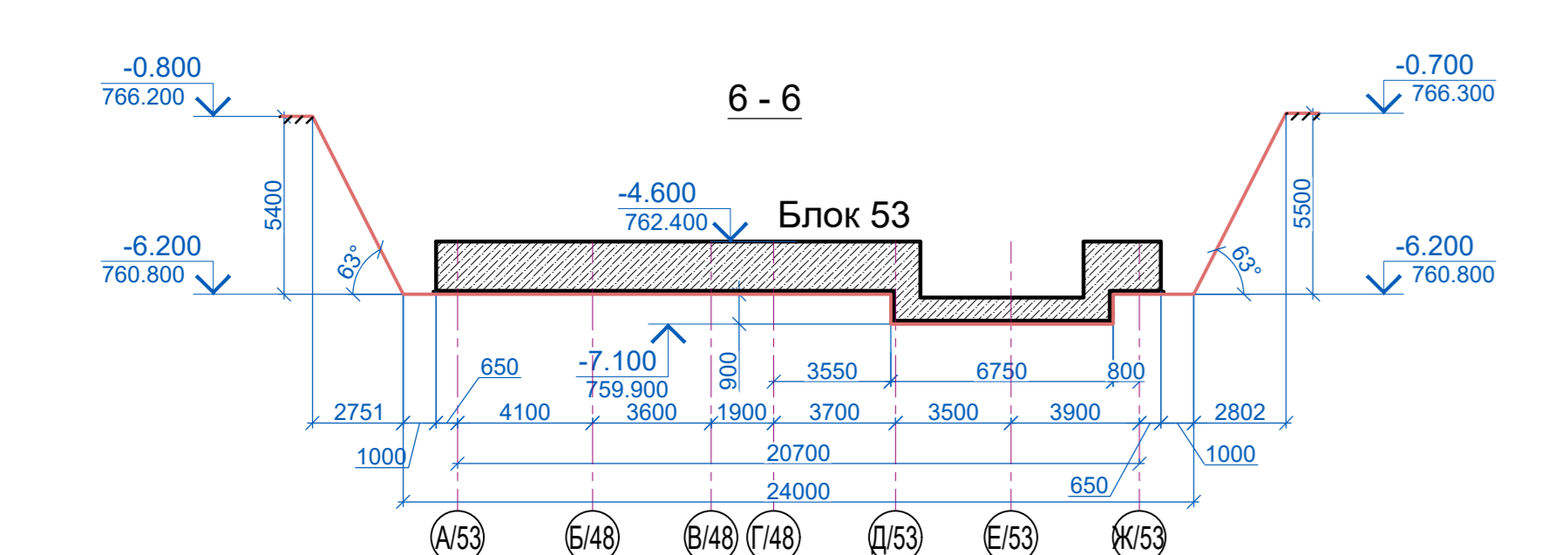
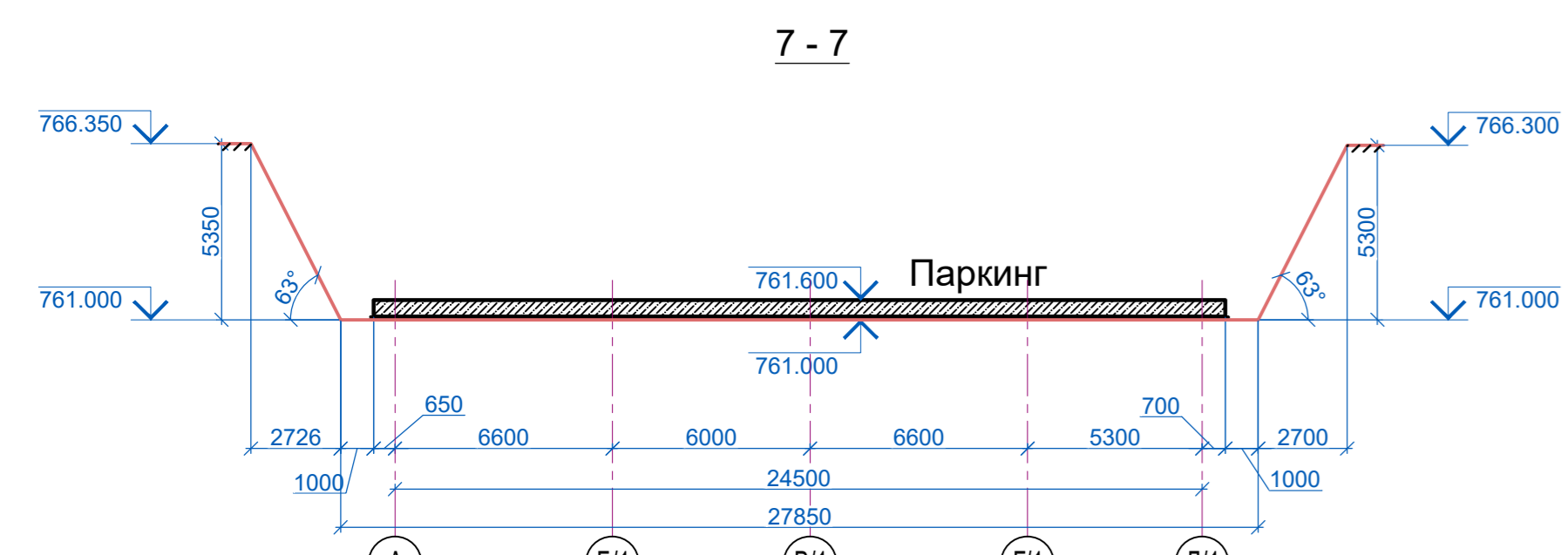
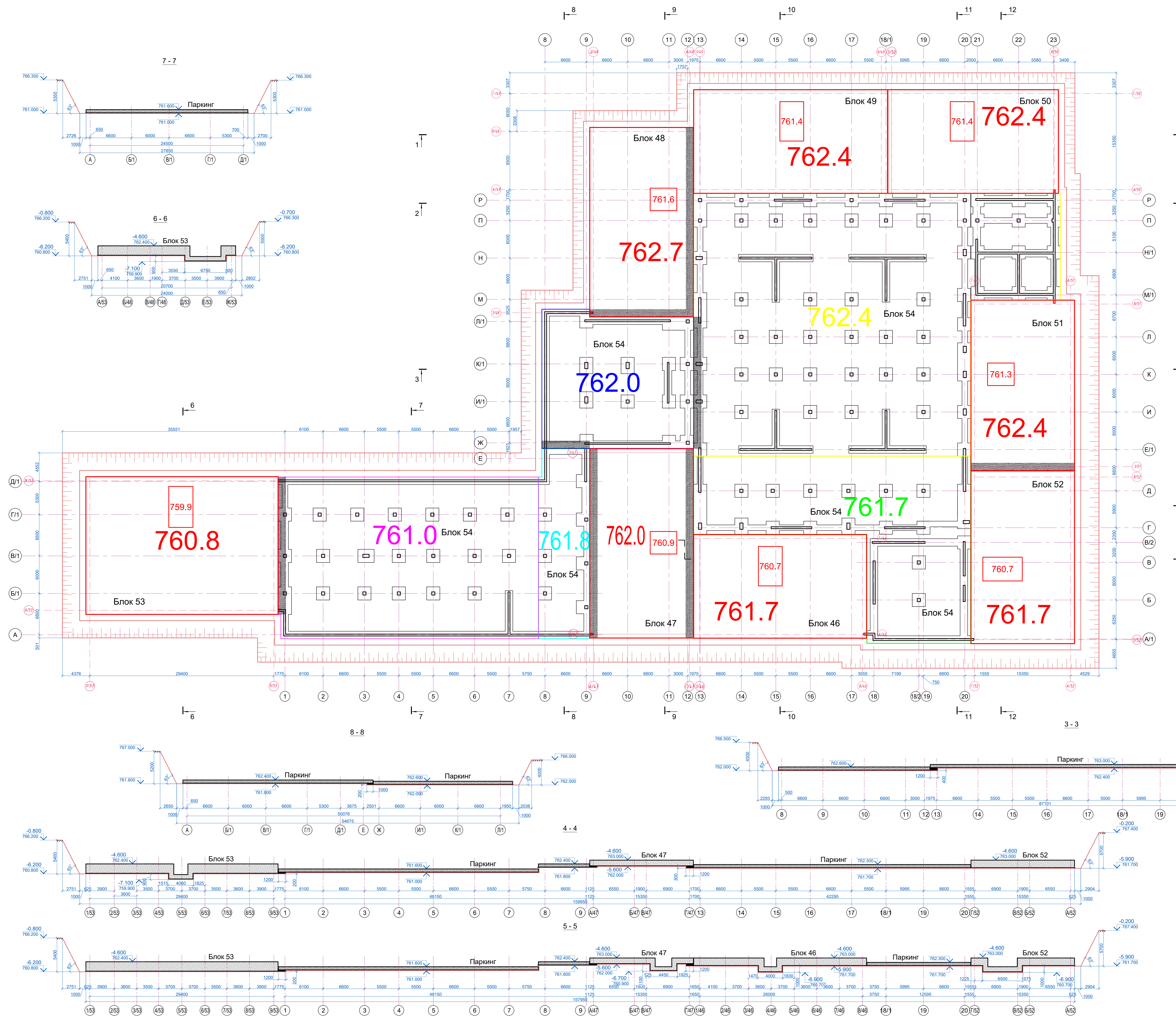
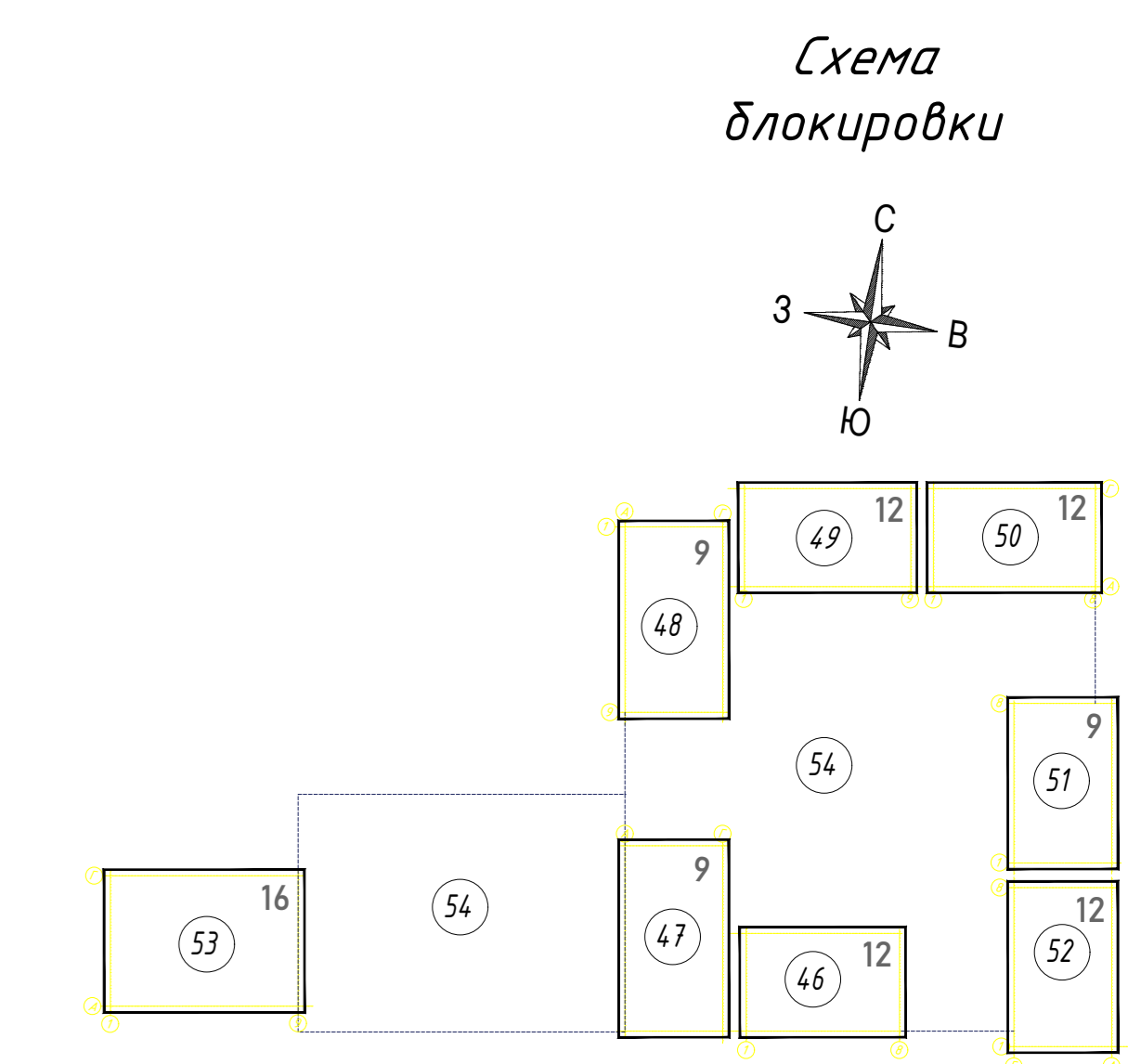


Таблица основных объемов земляных работ

№ п.п.	Наименование	Ед. изм.	Кол-во
1	Общая разработка грунта с учетом съезда, в том числе:	м3	55730.0
1.1	разработка 2-ой группы грунтов (ПС, насыщенный грунт, сульфиды) экскаватором (1.25м3) механизированной, плотность грунта - 1.85 т/м3	м3	29800.0
1.2	разработка 4-ой группы грунтов (галечниковый грунт) экскаватором (1.25м3) механизированной, плотность грунта - 2.19 т/м3	м3	29000.0
1.3	разработка 4-ой группы (галечниковый грунт) грунтов вручную, плотность грунта - 2.28 т/м3	м3	930.0
2*	Обратная засыпка пазух котлована местным грунтом:	м3	6800
2.1	в том числе механизировано с послойным уплотнением не более 0.3м	м3	6460.0
2.2	в том числе засыпка вручную 5% с послойным уплотнением не более 0.3м	м3	340.0
3	Исбыток грунта	м3	48930.0
4	Планировка дна котлована механизировано 4-ой группы грунтов (галечниковый грунт) с уплотнением	м2	9300.0

* Обратная засыпка дана без учета коэффициента разрыхления 1.2
 Съезд в котлован выполнять по месту. Объемы выемки под съезд учтены.



Условные обозначения
 Подбетонка

Изм.				Лист				Лист				Лист			
№	Кол-во	Дата	Подпись	№	Кол-во	Дата	Подпись	№	Кол-во	Дата	Подпись	№	Кол-во	Дата	Подпись
ИП	Отаров	08.25		ЖИЛ	Отаров	08.25		СТ	Отаров	08.25		Л	Отаров	08.25	
Разраб.	Джапаров	08.25		ЖИЛ	Джапаров	08.25		СТ	Джапаров	08.25		Л	Джапаров	08.25	
Проверит	Отаров	08.25		ЖИЛ	Отаров	08.25		СТ	Отаров	08.25		Л	Отаров	08.25	

Имя и фамилия
 Подпись и дата
 Имя и фамилия

SG-25ду-30-00-ПОС
 Многоквартирный жилой комплекс со встроенными помещениями и паркингом, расположенный по адресу: г. Алматы, Алмалинский район, улица Ауэзова, ЗГ, уч. 345, уч. 3714, уч. 3712. 5-й этажа строительства
 Жилой комплекс
 Блок 46-54. Схема котлована. Разрез 3-3'В-В.
 Копирован
 ФОРМАТ АО

Минимальное расстояние по горизонтали от основания откоса выемки до ближайших опор машин

Глубина котлована (канавы), м	Грунт ненасыпной			
	Песчаный	Супесчаный	Суглинистый	Глинистый
1	1.5	1.25	1.0	1.0
2	3.0	2.40	2.0	1.5
3	4.0	3.60	3.25	1.75
4	5.0	4.40	4.0	3.0
5	6.0	5.30	4.75	3.5

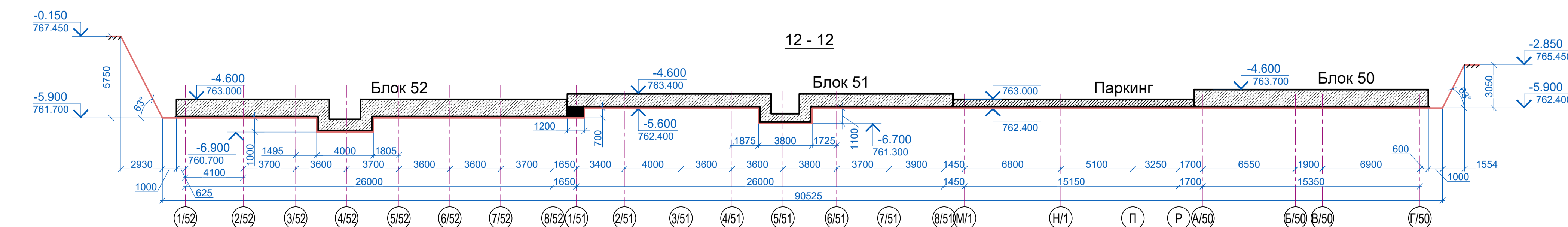
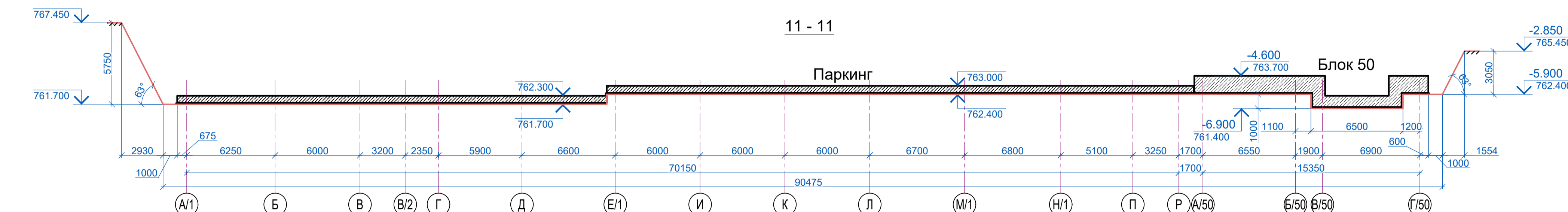
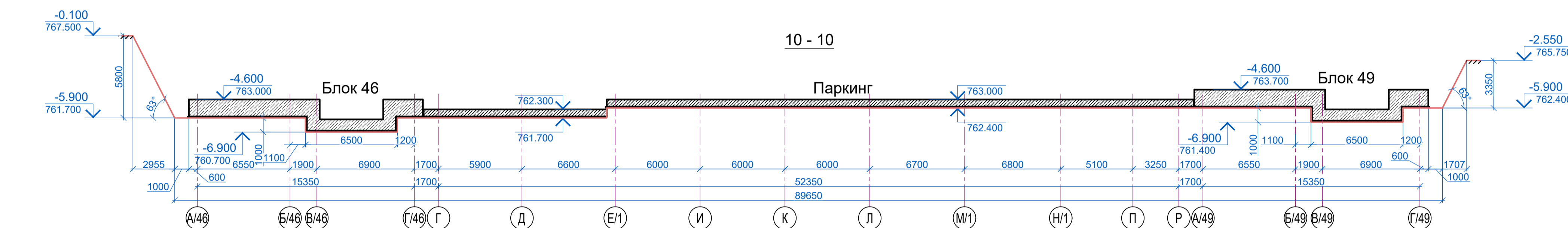
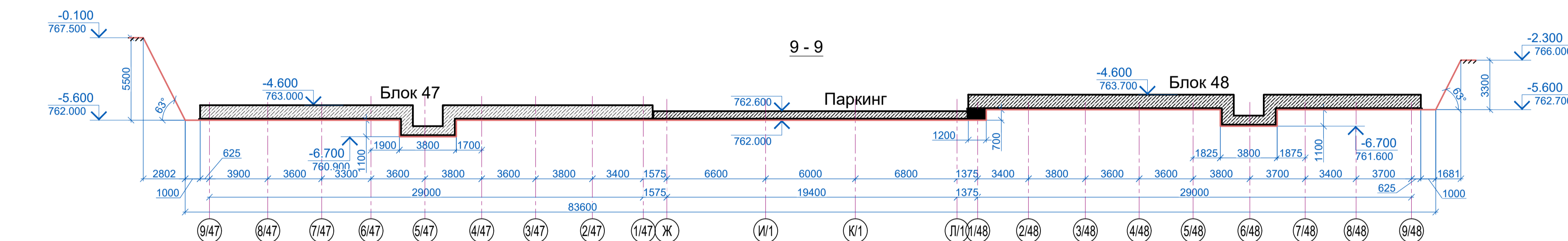
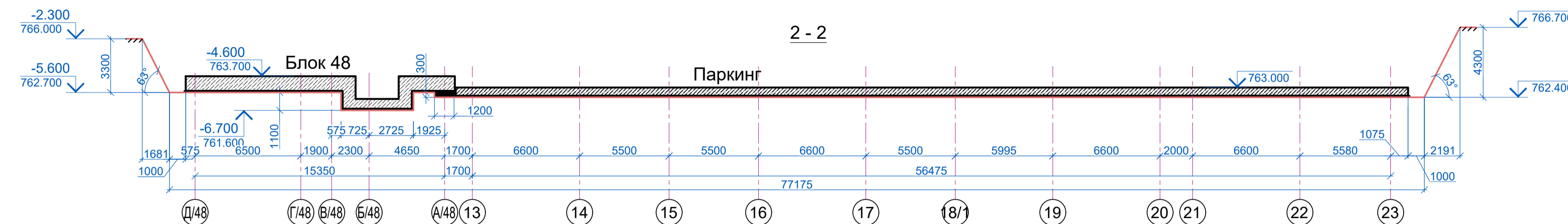
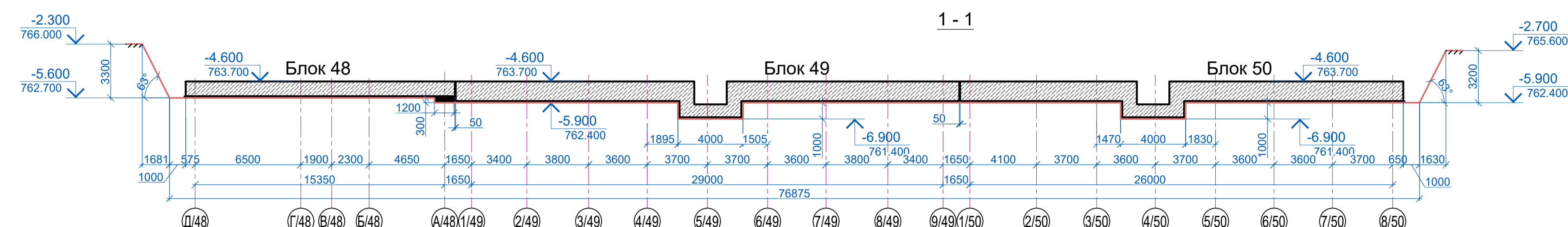
Крутизна откоса в зависимости от вида грунтов и глубины выемки

Виды грунтов	Крутизна откоса (отношение его высоты к заложению) при глубине выемки (H*), м, не более		
	1.5	3	5
Насыпные неслежавшиеся	1:0.67 (56°)	1:1 (45°)	1:1.25 (38°)
Песчаные	1:0.5 (63°)	1:1 (45°)	1:1 (45°)
Супесь	1:0.25 (76°)	1:0.67 (56°)	1:0.85 (50°)
Суглинок	1:0 (90°)	1:0.5 (63°)	1:0.75 (53°)
Глина	1:0 (90°)	1:0.25 (76°)	1:0.5 (63°)
Лессовые	1:0 (90°)	1:0.5 (63°)	1:0.5 (63°)

Указания к производству земляных работ

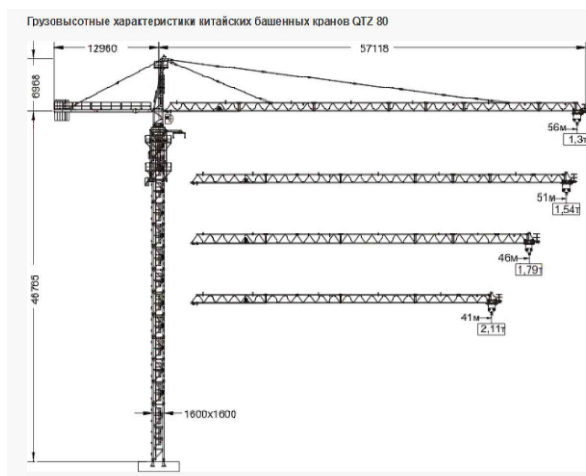
- Все земляные работы вести в соответствии со СН РК 5.01-02-2013, СП РК 5.01-102-2013 «Основания зданий и сооружений», СН РК 5.01-01-2013, СП РК 5.01-101-2013 «Земляные сооружения, основания и фундаменты», проектом производства работ (ППР). Земляные работы следует производить с соблюдением следующих требований:
- По результатам инженерно-геологических изысканий основанием фундаментов служит галечниковый грунт. Соответственно разработку котлована производить экскаватором с обратной лопатой до проектных отметок (до существующего залегания галечникового грунта).
 - Произвести поверхностное уплотнение дна котлована.
 - Дно котлована (траншеи) уплотнить тяжелыми гладкими катками массой не менее 15т. Количество проходов по одному следу не менее 6 раз. Грунтоуплотняющее оборудование выбирается с учетом его производительности, эффективности работы, маневренности и других факторов. Уплотнение грунта следует выполнять при оптимальной влажности грунта до коэффициента уплотнения $K_{упл} = 0.95$.
 - Результаты работ по уплотнению грунта основания должны фиксироваться в журнале. До начала работ по бетонированию фундаментов, основание должно быть принято по акту комиссией с участием заказчика, подрядчика, представителя технического и авторского надзора.
 - В соответствии с требованиями п. 5.9.27 СН РК 5.01-01-2013 перерывы между окончанием подготовки котлована, устройством фундаментов не допускается. При вынужденных перерывах должны быть приняты меры к сохранению природной структуры и свойств грунтов, а также против обводнения котлована поверхностными водами и промерзания грунтов.
 - В соответствии с требованиями п. 5.7.9 СН РК 5.01-01-2013 в зимнее время поверхность дна котлована, уплотненного основания следует предохранять от промерзания, а перед устройством фундаментов, ростверков убирать снег, лед, промерзший разрыхленный грунт.
 - В соответствии с требованиями п. 4.3.5.7 СП РК 5.01-101-2013 в целях сохранения природной влажности грунтов от переувлажнения или подсушивания, а в зимнее время талого состояния грунтов, разработку котлованов следует выполнять отдельными картами (захватками), размеры которых в плане назначаются с учетом интенсивности устройства фундаментов.
 - С целью сохранения природной структуры грунта основания необходимо защищать котлован от попадания поверхностных вод путем устройства водоотводных канав или оградительных обвалований с отводом поверхностных вод за пределы котлована.
 - Поверх уплотненного слоя грунта грунтовой подушки выполнить бетонную подготовку из бетона класса С8/10 толщиной 100 мм, выполнить гидроизоляцию и только после этого приступить к устройству монолитного железобетонного фундамента. До заливки бетонной подготовки уточнить месторасположение приямков в разделе КЖ.
 - Обратная засыпка пазух котлована должна быть выполнена местным неагрессивным местным грунтом (супесь и/или суглинок) без включения строительного мусора и растительного грунта при оптимальной влажности, до максимальной плотности с последним поэтапным уплотнением вибротрамбовками. Толщина слоя не более 200-300 мм. Уплотнение грунта следует выполнять до плотности сухого грунта не менее $\rho = 1.65-1.75 \text{ г/см}^3$ и коэффициента уплотнения $K_{упл} = 0.95$.
 - Контроль качества уплотнения каждого слоя грунта должна выполнять аттестованная лаборатория с проведением инструментального контроля плотности грунта и значение модуля деформации.
 - В соответствии с требованиями п. 5.9.26 СН РК 5.01-01-2013 засыпка пазух грунтом и его уплотнение должны выполняться с обеспечением сохранности гидроизоляции фундаментов, стен подвалов и подземных сооружений, а также расположенных рядом подземных коммуникаций. Для предотвращения механического повреждения гидроизоляции следует применять защитное покрытие. Засыпку пазух рекомендуется доводить до отметок, гарантирующих надежный отвод поверхностных вод. В зимних условиях грунт для засыпки пазух должен быть талым.
 - Приемку земляных работ, оснований и фундаментов следует выполнять с составлением актов освидетельствования скрытых работ, руководствуясь действующими строительными нормами и правилами.

Изм.					Кол.уч.			Лист			№ док.			Подпись			Дата			
SG-25ду-30-00-ПОС																				
Многоквартирный жилой комплекс со встроенными помещениями и паркингом, расположенный по адресу: г. Алматы, Алмалинский район, улица Ауэзова, 3Г, уч. 3/6, уч. 3/14, уч. 3/12. 5 очередь строительства																				
Жилой комплекс												Стадия			Лист			Листов		
Блок 46-54. Разрез 1-1, 2-2, 9-9+12-12												РП			5			CORPUS		
ТОО "CORPUS PRO"																				



Инв.№ подл. Подпись и дата

Бетонные работы



Техника безопасности при бетонных работах

Опалубку, применяемую для возведения монолитных железобетонных конструкций, необходимо изготавливать и применять в соответствии с проектом производства работ. Размещение на опалубке оборудования и материалов, а также пребывания людей, непосредственно не участвующих в производстве работ, не допускается. Разборка опалубки должна производиться после достижения бетоном заданной прочности.

Заготовка и обработка арматуры должна выполняться в специально предназначенных и оборудованных для этого местах.

Бункера для бетонной смеси должны удовлетворять ГОСТ 21807 - 76. Перемещение загруженного или порожнего бункера разрешается только при закрытом затворе.

Расстояние между нижней кромкой бункера и ранее уложенным бетоном или поверхностью на которую укладывается бетон, не должно превышать 1 метра.

Ежедневно перед началом укладки бетона в опалубку необходимо проверять состояние тары, опалубки и средств подмачивания. Обнаруженные неисправности следует незамедлительно устранять.

При уплотнении бетонной смеси перемещать вибратор за токоведущие шланги не допускается, а при перерывах в работе и при переходе с одного места на другое электровибраторы необходимо выключать. При появлении каких-либо неисправностей в вибраторе работа с ним должна быть прекращена.

Через каждые 30-35 мин. вибратор нужно выключать для охлаждения.

После работы тщательно очистить и насухо протереть, обмывать вибраторы водой запрещается.

Указания к производству бетонных работ

До бетонирования фундаментной плиты выполняются следующие работы:

- земляные работы;
- бетонная подготовка см. раздел КЖ;
- гидроизоляция фундамента см. раздел КЖ;

Последовательное выполнение опалубочных, арматурных и бетонных работ производить по технологической схеме производства работ.

Необходимая техника и оборудование:

- Для установки опалубки, бетонирования конструкций здания и подачи к месту работы необходимых материалов используется башенный кран (грузоподъемностью 8т).

Прокачка и укладка бетонной смеси осуществляется с помощью автобетоносмесителями на базе а/м КАМАЗ. Доставка бетонной смеси осуществляется автобетоносмесителями на базе а/м КАМАЗ.

Уплотнение бетонной смеси в фундаментах производится глубинным вибратором. Для бетонирования стен, колонн применяется крупнощитовая металлическая опалубка.

Способ укладки бетона принимать с учетом расположения конкретного элемента конструкции.

К производству работ по возведению фундаментов приступать только после освидетельствования основания инженером-геологом и составления акта на скрытые работы согласно СНиП.

В случае появления воды, предусмотреть водоотлив из котлована и мероприятия по отводу поверхностных вод.

Поверхность бетонной подготовки должна быть очищена от строительного мусора и грязи.

Арматурные чертежи фундаментов и указания по производству арматурных работ см. чертежи КЖ.

Расположение рабочих швов бетонирования при невозможности непрерывной укладки бетона увязать с проектом производства работ (ППР).

Перед бетонированием рабочие швы должны быть очищены от грязи, масел, снега и льда, цементной пленки и др. Непосредственно перед укладкой бетонной смеси очищенные поверхности должны быть промыты водой и присушены струей воздуха. График подачи бетона должен предусматривать минимально возможный разрыв в бетонировании, но не более 48 часов. Езда автомашин по арматурным каркасам и бетонной плите запрещается.

При производстве работ по возведению фундаментной плиты необходимо руководствоваться требованиями СН РК 5.03-07-2013, СП РК 5.03-107-2013 «Несущие и ограждающие конструкции» в т.ч.:

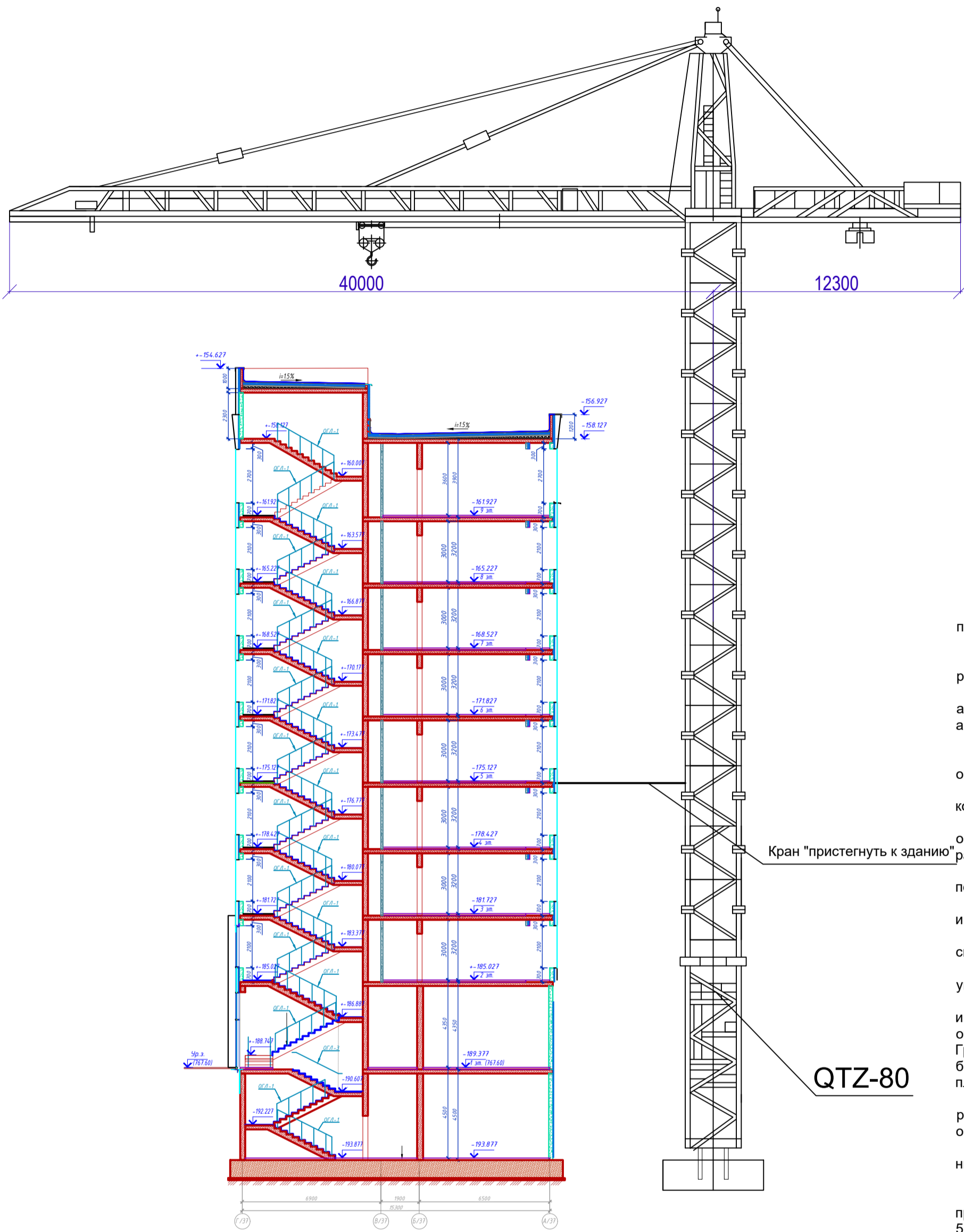
- п. 2.53 - 2.62 - при ожидаемой среднесуточной температуре наружного воздуха ниже 5°С и минимальной среднесуточной температуре ниже 0°С.

- п.2.62 - 2.68 - при производстве бетонных работ при температуре свыше 25°С.

Качество изготовления и установки опалубки должно отвечать требованиям приемки бетонных и ж/б конструкций в соответствии со СН РК 5.03-07-2013, СП РК 5.03-107-2013 «Несущие и ограждающие конструкции», ГОСТ 14098 - 91 «Соединения сварной арматуры и закладных изделий железобетонных конструкций».

Все работы производить в соответствии со СН РК 1.03-05-2011, СП РК 1.03-106-2012 «Охрана труда и техника безопасности в строительстве», «Руководство по производству бетонных работ».

Арматурная сталь и бетонная смесь для конструкций должны соответствовать требованиям СНиП РК 5.03.34-2005 «Бетонные и железобетонные конструкции. Основные положения».



Кран "пристегнуть к зданию"

QTZ-80

Технология и организация строительства бетонных работ

При устройстве фундаментов следует руководствоваться следующими нормативными документами: СН РК 5.01-01-2013, СП РК 5.01-101-2013 "Земляные сооружения, основания и фундаменты"; СН РК 5.01-03-2013 "Свайные фундаменты"; СН РК 5.03-07-2013, П РК 5.03-107-2013 "Несущие и ограждающие конструкции"; СН РК 1.03-05-2011, СП РК 1.03-106-2012 "Охрана труда и техника безопасности в строительстве". Опалубка и опалубочные работы выполняются с требованиями ГОСТ 23478-79 "Опалубка для возведения монолитных бетонных и железобетонных конструкций. Классификация и общие технические требования".

В проекте применяется разборно-переставная мелкощитовая деревянная опалубка. Собранную опалубку очистить от щипы и мусора, перед бетонированием полить водой.

Проверяют надежность креплений, отсутствие щелей в опалубке. Отклонения от проектных размеров не должны превышать допускаемых.

Геометрические размеры проверить стальным метром или рулеткой, правильность положения вертикальных плоскостей - рамочным отвесом, горизонтальность плоскостей - уровнем или геодезическим инструментом.

Проверить арматурные изделия перед обетонированием. При этом контролируют местоположение, диаметр, число арматурных стержней, а также расстояния между ними, наличие перевязок и сварных прихваток в местах пересечения стержней. Расстояния между стержнями и допускаемые отклонения должны соответствовать проектным.

Для создания защитного слоя под арматуру укладывать специальные подкладки из бетона. Бетонная смесь при укладке в монолитный ленточный ростверк подается в бадьях строительным краном. Бетонную смесь уплотняют при помощи ручных глубинных вибраторов ИВ-116. Верхнюю поверхность фундаментов уплотняют виброрейкой или поверхностными вибраторами, а затем заглаживают правилом в уровень с верхними гранями направляющих или специальных маячковых досок.

Для обеспечения нормального температурно-влажностного режима твердения бетонной смеси бетон в летнее время покрывать полиэтиленовой пленкой, чтобы не производить полив.

После достижения бетоном прочности не менее 70% произвести разопалубливание конструкции. Опалубку снимать при помощи крана способами, исключающими возможность повреждения.

56м	3-11.6	12	14	18	18	20	22.3	25	28	31	34	35	38	41	44	47	50	53	56	м
	8	7.73	6.54	5.66	4.96	4.4	4.0	3.61	3.08	2.74	2.45	2.37	2.16	1.95	1.79	1.64	1.51	1.40	1.30	т
51м	3-12.0	14	16	18	20	22	23.0	25	28	31	34	35	38	41	44	47	50	51	м	
	8	6.77	5.85	5.13	4.56	4.08	4.0	3.64	3.2	2.84	2.55	2.46	2.23	2.03	1.86	1.71	1.58	1.54	т	
46м	3-12.2	14	16	18	20	22	23.3	25	28	31	34	35	38	40	42	44	46	м		
	8	6.86	5.93	5.21	4.63	4.15	4.0	3.69	3.25	2.89	2.59	2.50	2.27	2.13	2.0	1.89	1.79	т		
41м	3-12.4	14	16	18	20	22	23.7	25	28	31	34	35	38	40	41	м				
	8	6.99	6.04	5.30	4.71	4.23	4.0	3.77	3.31	2.94	2.64	2.55	2.31	2.17	2.11	т				

49м	36.15м	60м	90м	114м	135м	150м
-----	--------	-----	-----	------	------	------

SG-25ду-30-00-ПОС					
Многоквартирный жилой комплекс со встроенными помещениями и паркингом, расположенный по адресу: г. Алматы, Алмалинский район, улица Ауэзова, ЗГ, уч. 3/6, уч. 3/14, уч. 3/12. 5 очередь строительства					
Изм.	кол.уч	Лист	№ док.	Подпись	Дата
ГИП	Отаров				08.25
Разраб.	Джаппаров				08.25
Проверил	Отаров				08.25
Жилой комплекс					Стадия
Бетонные работы. Технология и организация строительства бетонных работ. Техника безопасности при бетонных работах					Лист
					Листов
					РП
					6
					6
					6



Инв.№ подл. Подпись и дата Взам.инв.№

Техника безопасности и охрана труда при производстве строительных работ

При проведении строительных работ на объектах (разработка, погрузка, транспортировка грунтов, устройство насыпи, производство погрузо-разгрузочных работ, устройство дороги, планировка поверхности, производство бетонных и железобетонных, изоляционных, отделочных, электромонтажных работ) необходимо знать и строго соблюдать требования:

- СН РК 1.03-00-2022 "Строительное производство. Организация строительства предприятий, зданий и сооружений";
- Санитарные правила "Санитарно-эпидемиологические требования к условиям труда и бытового обслуживания при строительстве, реконструкции, ремонте и вводе, эксплуатации объектов строительства" Приказ № ҚР ДСМ - 49 от 16.06.2021г.
- СН РК 1.03-05-2011 "Охрана труда и техника безопасности в строительстве";
- СН РК 5.01-01-2013 "Земляные сооружения, основания и фундаменты" и прочих нормативных документов.

Целью мероприятий по технике безопасности является предупреждение несчастных случаев и заболеваний на строительных объектах.

Перед началом строительных и эксплуатационных работ все лица, привлекаемые к работам на проектируемых объектах, проходят обязательный инструктаж по правилам техники безопасности. Лица, прошедшие инструктаж, расписываются в специальном журнале.

К работе допускаются рабочие, обученные и имеющие при себе удостоверения монтажника, бетонщика, машиниста бетоносмесителя, стропальщика, электрогазосварщика, крановщика.

Существующие бытовые и общественного назначения помещения должны быть оборудованы системами теплоснабжения, иметь индивидуальные аптечки с медикаментами, носилки и другие средства, для оказания первой помощи пострадавшим.

Все работающие на строительной площадке обеспечиваются питьевой водой, качество которой должна соответствовать санитарным требованиям.

На строительной площадке устанавливается противопожарный щит, оборудованный набором первичных средств пожаротушения (ящик с песком, лом, лопата, кирка, багор, огнетушитель). Комплектация пожарных щитов немеханизированным пожарным инструментом должна соответствовать требованиям Технического регламента "Общие требования к пожарной безопасности", и содержаться в технически исправном состоянии.

Питание рабочих организуется в столовой.

Биотуалет устанавливается с водонепроницаемым выгребом. Фекальные стоки по мере накопления вывозятся специализированным автотранспортом.

Для сбора твердых бытовых отходов используется контейнер.

Строительная площадка, участки работ, рабочие места в темное время суток освещаются в соответствии с СН РК 1.03-01-2007 "Инструкция по проектированию электрического освещения строительных площадок" и ГОСТ 12.1.046-2014 ССБТ "Строительство. Нормы освещения строительных площадок". Освещение должно быть равномерным, без слепящего действия осветительных приспособлений на работающих. Производство работ в неосвещенных местах не допускается.

Временную наружную открытую проводку на стройплощадке следует выполнять изолированным проводом на надежных опорах на высоте не менее 2,5 м над рабочим местом и 3,5 м над проходами, а над проездами не менее 6,0 м.

При производстве строительных работ на проектируемых объектах рабочие, руководители, специалисты и служащие обеспечиваются в обязательном порядке касками по ГОСТ 12.4.087-84 ССБТ "Строительство. Каски строительные. Технические условия" спецодеждой, спец. обувью и другими средствами индивидуальной защиты.

Запрещается допуск посторонних лиц, а также работников в нетрезвом состоянии на территорию строительной площадки, в производственные помещения и на рабочие места.

Руководители генеральной строительной организации обеспечивают своевременное оповещение всех своих подразделений и субподрядных организаций о резких переменах погоды (ураганном ветре, грозе и пр.).

Пожарную безопасность на рабочих местах следует обеспечивать в соответствии с требованиями ГОСТ 12.1.004-91 ССБТ "Пожарная безопасность. Общие требования".

При выполнении электросварочных и газопламенных работ необходимо выполнять требования норм и правил ГОСТ 12.3.003-86* ССБТ "Работы электросварочные. Требования безопасности" и ГОСТ 12.3.036-84 ССБТ "Газопламенная обработка металлов. Требования безопасности", а также Санитарных Правил при сварке, наплавке и резке металлов, утвержденных Уполномоченного органом по делам здравоохранения Республики Казахстан. Кроме того, при выполнении электросварочных работ следует выполнять требования ГОСТ 12.1.013-78 ССБТ "Строительство. Электробезопасность. Общие требования". Производство электросварных работ во время дождя, при отсутствии навесов над рабочим местом электросварщика и сварочным оборудованием не допускается. Электросварные работы должны выполняться в соответствии с инструкцией по производству сварочных работ.

Эксплуатация строительных машин, включая техническое обслуживание, осуществляется в соответствии с:

- ГОСТ 12.3.033-84 ССБТ "Строительные машины. Общие требования безопасности при эксплуатации";
- СН РК 1.03-00-2011 «Строительное производство. Организация строительства предприятий, зданий и сооружений»;
- "Правила обеспечения промышленной безопасности при эксплуатации грузоподъемных механизмов" от 30.12.2014г. приказ № 359;
- ГОСТ 2.3.009-76* "Работы погрузочно-разгрузочные. Общие требования безопасности";
- Инструкции предприятий-изготовителей.

Надзор и ответственность за состоянием техники безопасности возлагается на начальника участка, который осуществляет контроль над соблюдением норм и правил техники безопасности.

При строительстве проектируемых объектов запрещается:

- эксплуатация гусеничных машин с ослабленными и изношенными гусеницами, опорными катками и направляющими колесами;
- эксплуатация строительных машин с неисправными тормозными устройствами, при неисправной гидросистеме (появление течи масла через сальники, соединительные штуцера или прокладки в цилиндрах);
- осуществление подъема гусеничных машин на склон крутизной более 25° и спуск со склона крутизной более 30°, поперечное движение гусеничных машин на склонах крутизной более 15°;
- проведение ремонта механизмов на крутом склоне;
- находиться посторонним лицам в кабине, сидеть или стоять на раме или других частях агрегата во время его работы;
- оставлять агрегат на склоне без надзора при работающем двигателе;
- перевозить людей, в том числе грузчиков, в кузовах автомобилей- самосвалов, на прицепах и цистернах, а также в кузовах бортовых автомобилей, специально не оборудованных для перевозки людей;
- работы по монтажу (демонтажу) машин, устанавливаемых на открытом воздухе, не допускается выполнять в гололедицу, туман, снегопад, грозу, при температуре воздуха ниже или при скорости ветра выше пределов, указанных в паспорте машины;
- поднимать отвал бульдозера в транспортное положение положение рекомендуется на минимальную высоту, обеспечивающую проезд;
- перемещение, установка и работа машин вблизи выемок котлованов, траншей с неукрепленными откосами разрешается только за пределами призмы обрушения грунта на расстоянии, установленном в проекте производства работ в соответствии с СН РК 1.03-05-2011 "Охрана труда и техника безопасности в строительстве";
- не допускается пользование открытым огнем для разогрева узлов машин, а также эксплуатировать машины при наличии течи в топливных масляных системах;
- при разгрузке на насыпях или выемках автомобили-самосвалы следует устанавливать не ближе 1 м от бровки естественного откоса (границы призмы обрушения);
- площадка для погрузочных и разгрузочных работ должна быть спланирована и иметь уклон не более 5 градусов;
- при загрузке автомобилей экскаваторами или кранами шоферу и другим лицам запрещается находиться в кабине автомобиля, незащищенного козырьком;
- в аварийной ситуации, например, при отказе тормозов, самопроизвольном выключении передач на спуске или подъеме и т.д., следует немедленно провести сглаживание отвала землеройного механизма и остановить агрегат.

Во время перерывов в работе, агрегаты и механизмы выводят на горизонтальную площадку и обязательно глушат двигатели. Распределительные щиты и рубильники должны иметь запирающие устройства. Металлические ограждения места работ, полки и лотки для прокладки кабелей и проводов, корпуса оборудования, машин и механизмов с электроприводом должны быть заземлены (занулены) согласно действующим нормам сразу после их установки на место, до начала каких-либо работ.

Место работ оградить и вывесить табличку "Проход запрещен!".

Перед началом работы рабочий обязан:

- осмотреть свое рабочее место, убедиться в исправности подмостей, настилов, ограждений и т.п.;
- проверить наличие и исправность средств индивидуальной защиты;
- осмотреть все инструменты и приспособления, убедиться в их исправности;
- о всех замеченных недостатках немедленно сообщить руководителю и не приступать к работе до их устранения.
- При всех выявленных отклонениях по части технологического процесса немедленно сообщать лицу технического надзора.

Техника безопасности при производстве земляных работ

До начала производства земляных работ в местах расположения действующих подземных коммуникаций должны быть разработаны и согласованы с организациями, эксплуатирующими эти коммуникаций, мероприятия по безопасным условиям труда, а расположение подземных коммуникаций на местности обозначено соответствующими знаками или надписями.

Земляные работы выполнять в соответствии с требованиями СН РК 5.01-01-2013 "Земляные сооружения, основания и фундаменты".

Котлованы должны иметь ограждение высотой не менее 1,1м, оборудоваться лестницами, на их границах выставляются предупредительные знаки и сигнальные огни. При монтаже инвентарных ограждений должны соблюдать требования ГОСТ 12.4.059-89 ССБТ "Строительство. Ограждения предохранительные инвентарные. Общие технические условия".

В соответствии с требованиями техники безопасности все лица, обслуживающие землеройные механизмы, должны иметь специальные удостоверения на право управления соответствующими машинами.

При работе экскаватора запрещается находиться под его ковшом или стрелой, производить работу со стороны забоя.

Погрузку грунта в автосамосвалы производить со стороны заднего или бокового борта. Нахождение людей между экскаватором и автосамосвалом запрещается.

По окончании работ машинист погрузочной машины (экскаватора, бульдозера) обязан отвести машину в безопасное место, опустив вниз до упора погрузочные органы, отключить машину.

Во время работы отбойным молотком следует надевать соответствующую защитную одежду: каску, защитные очки, перчатки, беруши.

Соединение пневматических шлангов между собой должно выполняться при помощи двухстороннего ниппеля, а шланга с отбойным молотком - при помощи конусного ниппеля, накидной гайки и штуцера.

Закрепление шланга на ниппеле должно осуществляться металлическими хомутами на болтах или при помощи специального приспособления.

При работе экскаватора предусматриваются следующие мероприятия:

- планировка трассы экскаватора;
- механическая очистка ковша от налипающего грунта;
- обеспечение проходимости экскаватора;
- запрещается находиться в опасной зоне работы экскаватора людям и бульдозеру.

Перед началом работы экскаватора, машинист обязан убедиться в отсутствии посторонних лиц в зоне действия машины и дать предупредительный сигнал.

Запрещается работать неисправными машинами и инструментами.

Опасной зоной действия экскаватора считается зона в радиусе на длину максимального вылета стрелы. Необходимо устанавливать предупредительные знаки и надписи, которые указывают границы опасной зоны, маршрут движения транспорта и напоминают о необходимости выполнения правил безопасности.

Техника безопасности при производстве бетонных и железобетонных работ

Бетонные и железобетонные работы, с целью соблюдения техники безопасности и охраны труда, осуществляются с учетом следующих основных требований:

- опалубку, применяемую для возведения монолитных бетонных конструкций, необходимо изготавливать и применять в соответствии с утвержденным в установленном порядке Проектом производства работ (ППР);
- не допускается: размещение на опалубке оборудования и материалов, не предусмотренных (ППР), а также пребывание людей не участвующих в производстве работ на настеле опалубки;
- разборка опалубки должна производиться после достижения бетоном заданной прочности с разрешения производителя работ;
- при подаче бетонной смеси в опалубку проверяют исправность бадьи (бункеров), в первую очередь исправность запоров, чтобы исключить случайную разгрузку бетонной смеси;
- загрузочные воронки, шланги, подающие бетонную смесь в опалубку, надежно закрепляют к устойчивым элементам опалубки;
- при уплотнении бетона вибратором запрещается перетаскивать его за шланговый провод или кабель. После окончания работы вибратор очищают и насухо протирают;
- необходимо ограждать места, предназначенные для разматывания и выправления арматуры, при обработке стержней арматуры;
- складывать заготовленную арматуру необходимо в специально отведенные для этого места.

						SG-25ду-30-00-ПОС			
						Многоквартирный жилой комплекс со встроенными помещениями и паркингом, расположенный по адресу: г. Алматы, Алмалинский район, улица Ауэзова, 3Г, уч. 3/6, уч. 3/14, уч. 3/12. 5 очередь строительства			
							Стадия	Лист	Листов
						Жилой комплекс	РП	7	
						Техника безопасности и охрана труда при производстве строительных, земляных, бетонных, железобетонных работах	CORPUS ТОО "CORPUS PRO"		

Взам. инв. N

Подпись и дата

Инв. N подл.

Техника безопасности при работе грузоподъемным краном

Погрузочно-разгрузочные работы должны производиться, как правило, механизированным способом согласно требованиям "Правила обеспечения промышленной безопасности при эксплуатации грузоподъемных механизмов" от 30.12.2014г. приказ № 359, ГОСТ 2.3.009-76* "Работы погрузочно-разгрузочные. Общие требования безопасности" и прочих нормативных документов.

Грузоподъемные машины и грузозахватные устройства, применяемые при выполнении погрузо-разгрузочных работ, должны удовлетворять требованиям государственных стандартов и технических условий на них.

Строповку грузов следует производить инвентарными стропами.

Элементы монтируемых конструкций или оборудования во время перемещения должны удерживаться от раскачивания и вращения гибкими оттяжками.

Не допускается пребывание людей на элементах конструкции и оборудования во время их подъема или перемещения.

Во время перерывов в работе не допускается оставлять поднятые элементы конструкций и оборудования на весу.

Не допускается нахождение людей под монтируемыми элементами конструкций и оборудования до установки их в проектное положение и крепление.

Установка автомобильных кранов на краю откоса или траншеи допускается только с разрешения администрации при соблюдении расстояний от основания откоса траншеи до ближайшей опоры, предусмотренных правилами безопасности в соответствии с СН РК 1.03-05-2011 "Охрана труда и техника безопасности в строительстве". При невозможности соблюдения этих требований откос необходимо укрепить.

Перед началом работы крана, машинист обязан убедиться в отсутствии посторонних лиц в зоне действия машины и дать предупредительный сигнал.

Перед началом подъема груза определить по указателю грузоподъемность крана для каждого вылета стрелы. Перед подъемом груза предупредить стропальщика и всех находящихся около крана лиц о необходимости покинуть зону поднимаемого груза и возможного опускания стрелы. Перемещение груза можно производить только при отсутствии людей в зоне работы крана.

Подавать материалы, строительные конструкции и узлы оборудования на рабочие места необходимо в технологической последовательности, обеспечивающей безопасность работ. Склаживать оборудование и материалы на рабочих местах следует так, чтобы они не создавали опасности при выполнении работ и не стесняли проходы.

Водитель автокрана и крановщик должны согласовывать все свои действия с сигналистом-стропальщиком.

Место работы машин должно быть определено так, чтобы было обеспечено пространство, достаточное для обзора рабочей зоны и маневрирования.

Все грузозахватные приспособления (стропы, траверсы и т.д.) должны быть исправными, установленного образца и грузоподъемности, проверенными на прочность, с бирками или клеймом, где указывается номер и грузоподъемность. Стропы должны накладываться таким образом, чтобы угол между их ветвями составлял не более 90°. Очистить монтажные петли и элементы от грязи, посторонних предметов.

Стропальщик по безопасному производству работ грузоподъемными машинами должен уметь:

- определять по указателю грузоподъемность стрелового крана (грузоподъемной машины) в зависимости от вылета и положения выносных опор;

- выбирать стропы в соответствии с массой и размерами перемещаемого груза;

- подавать (согласно установленной знаковой сигнализации) сигналы крановщику (машинисту, оператору) на подъем и перемещение груза.

Нельзя направлять канат руками, а также прикасаться к движущимся частям крана.

Изменять положение, разворачивать грузы на весу можно только при неподвижном их состоянии, с помощью специальных оттяжек (канатов, крючьев).

Перед подъемом груза трос должен находиться в вертикальном положении.

Способы строповки груза должны обеспечивать их подачу к месту установки в горизонтальном положении.

Сигналы машинисту крана должен подавать рабочий, назначенный нарядом ответственным за подачу сигналов. Ответственным за производство погрузо-разгрузочных работ является ИТР.

Место производства работ должно быть оборудовано двухсторонней звуковой и световой сигнализацией. Значение сигналов, подаваемых в процессе работы или передвижения машины, должно быть разъяснено всем лицам, связанным с ее работой.

Перед началом работ такелажные приспособления должны быть осмотрены мастером. Крепление болтов зажимов должны быть надежными и прочными.

Техника безопасности при производстве изоляционных работ

При производстве гидроизоляционных и кровельных работ соблюдать требования ГОСТ 12.3.040-86 ССБТ "Работы кровельные и гидроизоляционные. Требования безопасности".

При выполнении изоляционных работ (гидроизоляционных и антикоррозионных) с применением огнеопасных материалов, а также выделяющих вредные вещества следует обеспечивать защиту работающих от воздействия вредных веществ, а также от термических и химических ожогов.

Противопожарные мероприятия

Причинами возникновения пожаров на строительных площадках, могут быть:

- случайная искра, попавшая на горючие материалы;
- горящий окуроч;
- неисправная электропроводка, вызвавшая короткое замыкание;
- неисправные электроприборы;
- неправильное хранение горючесмазочных и промасленных, обтирочных материалов.

Во избежание пожаров необходимо осторожно обращаться с огнем и выполнять все противопожарные мероприятия. Рабочее место надо содержать в чистоте и порядке, не накапливать горючих материалов вблизи рабочего места, следить за исправностью электросети. По окончании работы необходимо проверить выключены ли электрорубильники.

В случае возникновения пожара надо немедленно вызвать пожарную команду, а до прибытия ее использовать огнетушители и другие имеющиеся противопожарные средства.

Комплектация пожарных щитов немеханизированным пожарным инструментом должна соответствовать требованиям Технического регламента "Общие требования к пожарной безопасности", и содержаться в технически исправном состоянии.

Строительная площадка должна быть обеспечена противопожарными устройствами и средствами пожаротушения:

огнетушители - 2шт.; ящик с песком, V=0.2м³ - 1шт.; багор - 1шт.; ведра - 2шт.; лопата штыковая - 1шт.; лопата совковая - 1шт.; топор - 2шт.; пила - 1шт.; лом - 2шт.

Приказом по организации должно быть назначено лицо, ответственное за обеспечение пожарной безопасности строительной площадки.

Все рабочие и инженерно-технические работники должны быть осведомлены о способах извещения о пожаре, вызове пожарной части и обучены правилам поведения во время пожара, самоспасения и тушения пожаров имеющимися противопожарными средствами.

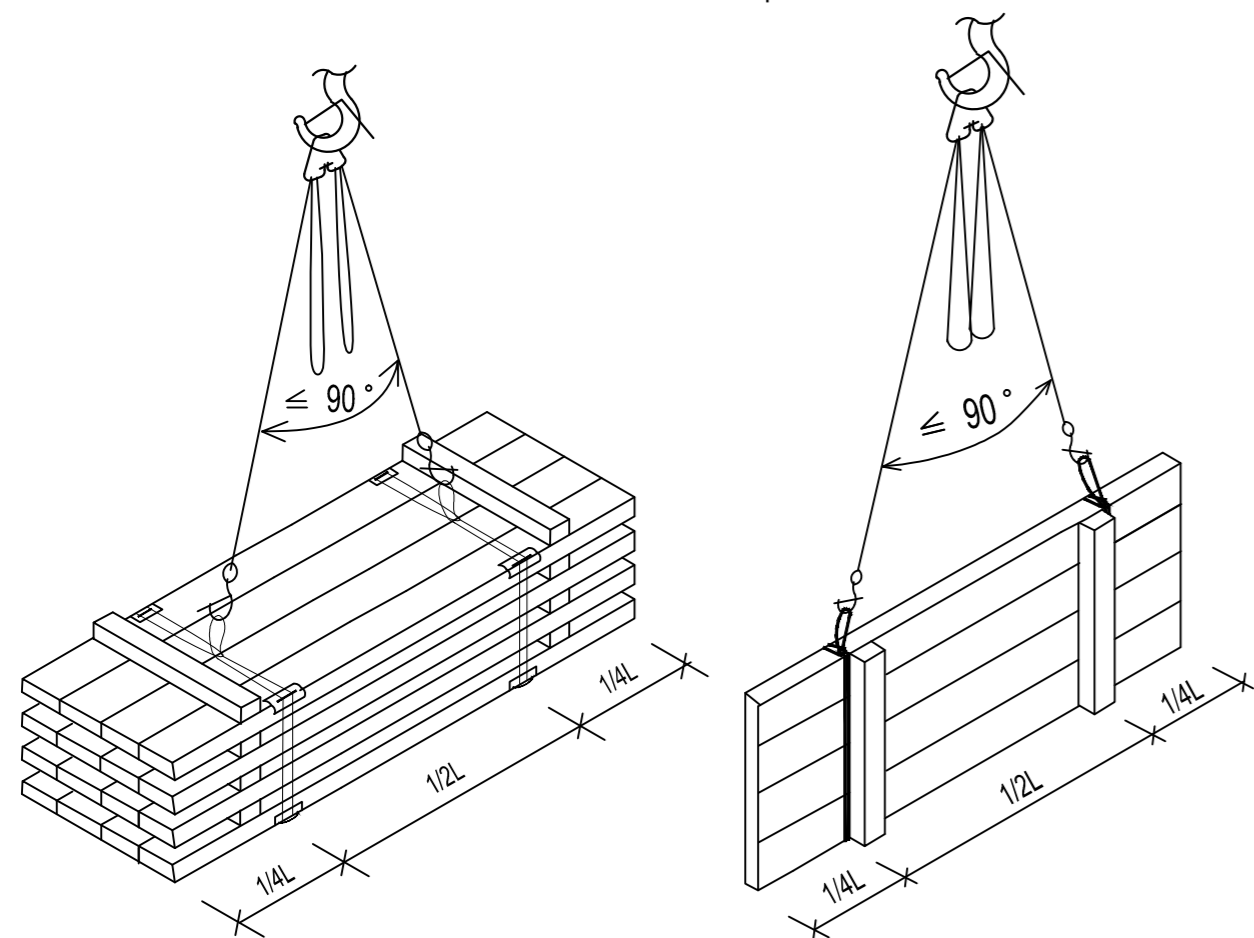
Все здания и сооружения строительной площадки должны удовлетворять требованиям противопожарной защиты.

-

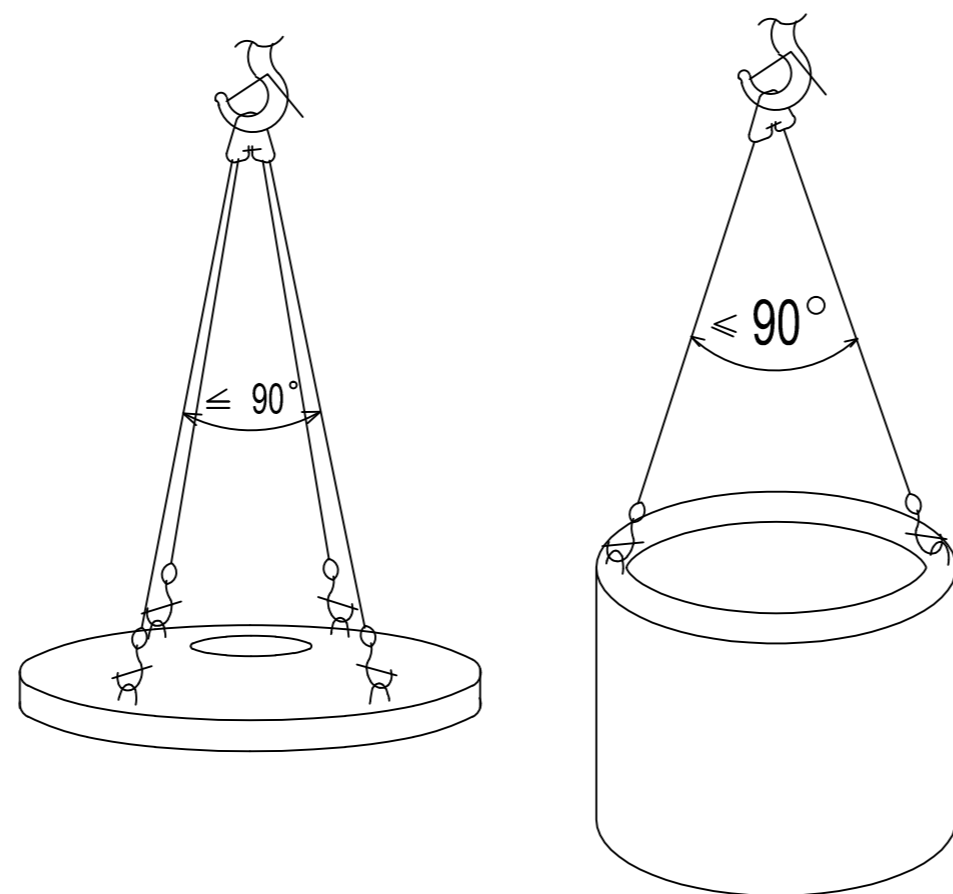
Взам. инв. N	
Подпись и дата	
Инв. N подл.	

						SG-25ду-30-00-ПОС			
						Многоквартирный жилой комплекс со встроенными помещениями и паркингом, расположенный по адресу: г. Алматы, Алмалинский район, улица Ауэзова, ЗГ, уч. 3/6, уч. 3/14, уч. 3/12. 5 очередь строительства			
Изм.	Кол.уч.	Лист	N док.	Подпись	Дата		Стадия	Лист	Листов
					08.25	Жилой комплекс	РП	8	
ГИП		Отаров			08.25				
Разраб.		Джаппаров			08.25				
Проверил		Отаров			08.25	Техника безопасности и охрана труда при производстве изоляционных работах, при работе грузоподъемным краном. Противопожарные мероприятия	CORPUS TOO "CORPUS PRO"		

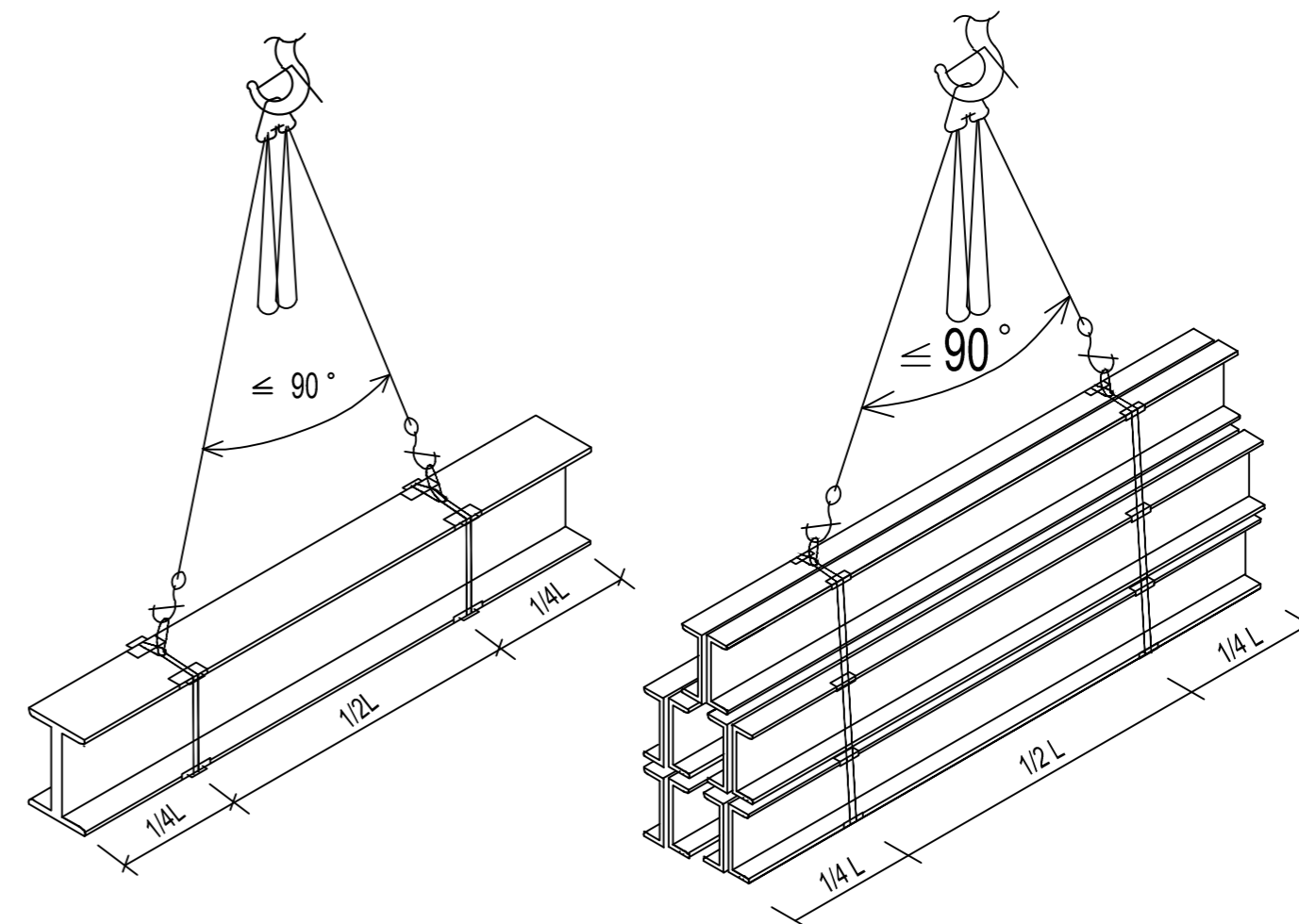
Щиты опалубки
2-х ветевой строп



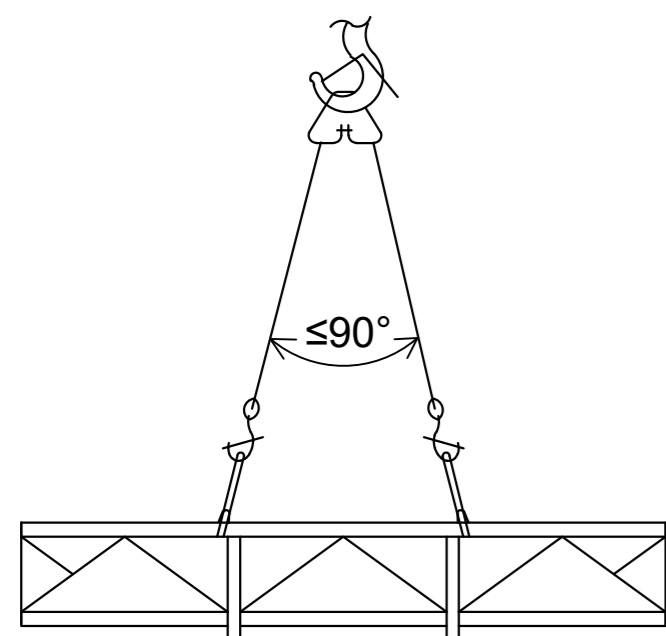
Крышки колодцев, колодцы
4-х ветевой строп



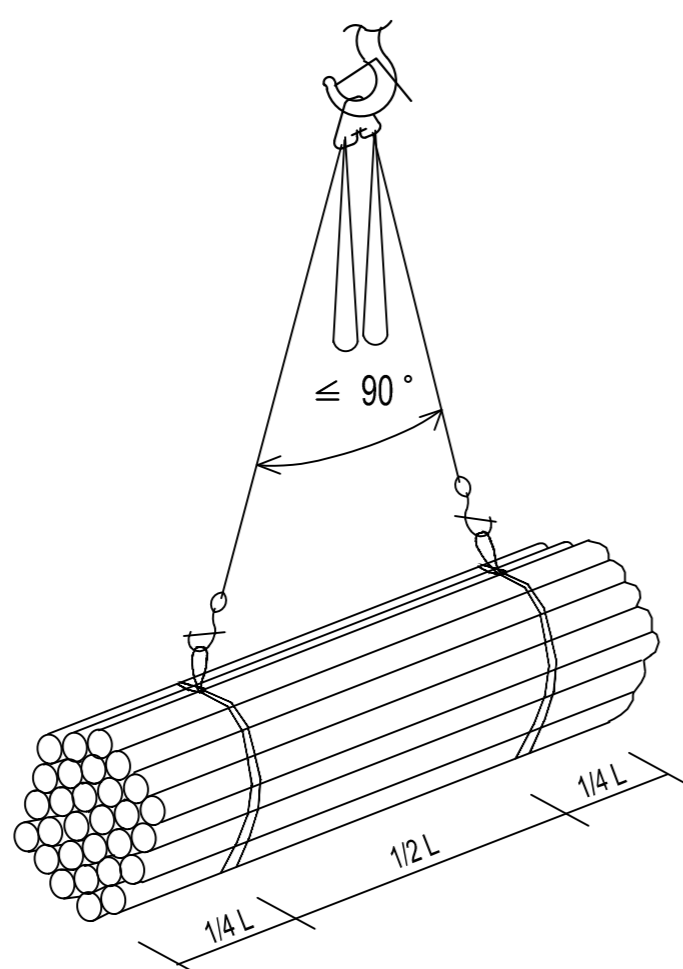
Металлические балки
2-х ветевой строп



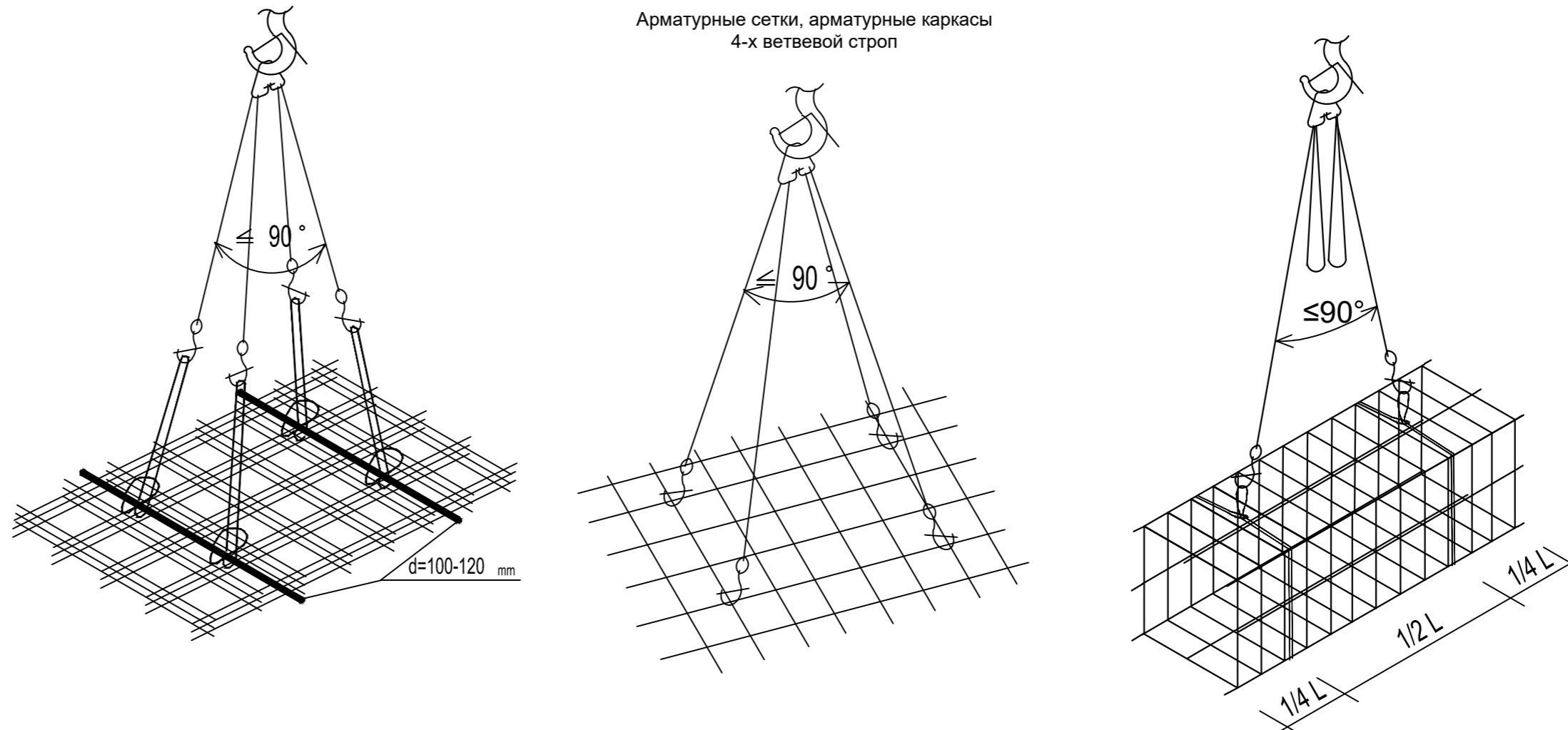
Металлические фермы
2-х ветевой строп



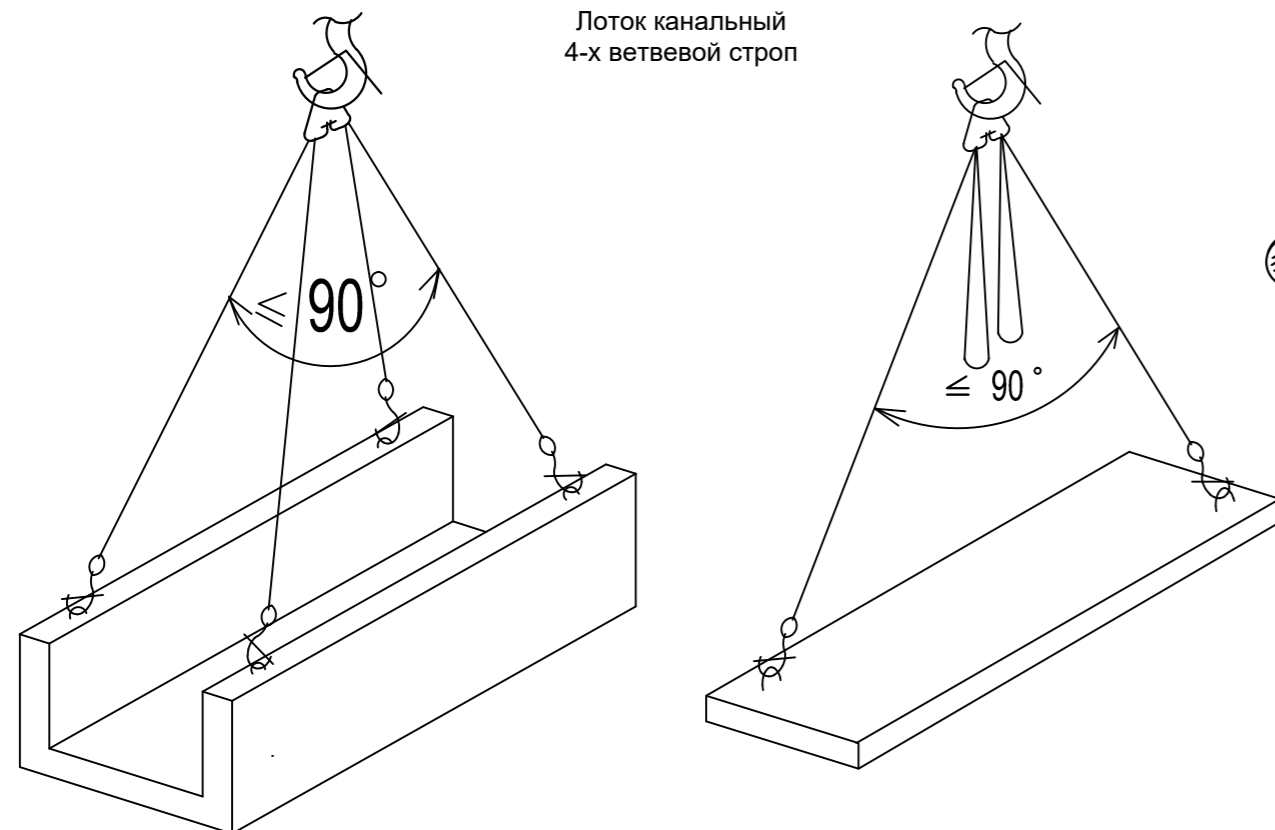
Металлические трубы
2-х ветевой строп



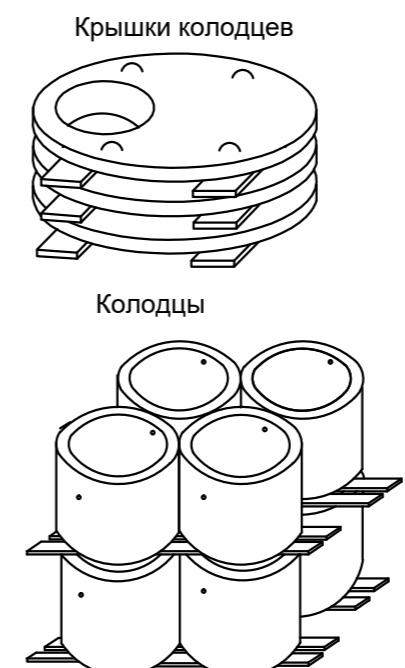
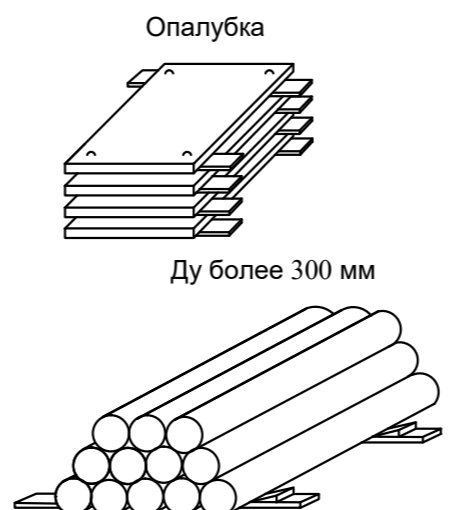
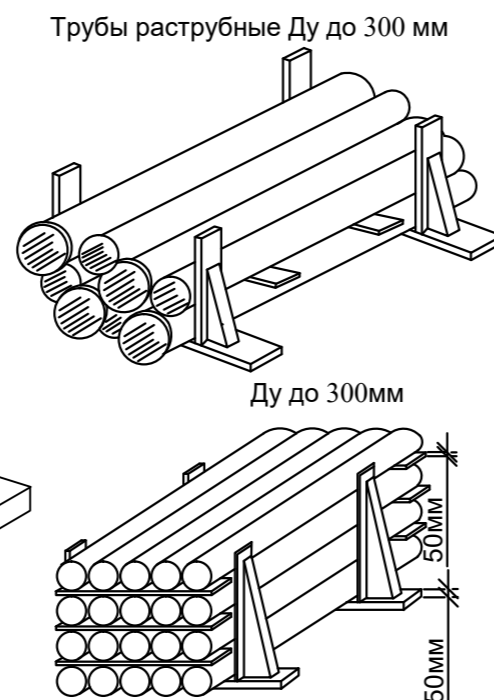
Арматурные сетки, арматурные каркасы
4-х ветевой строп



Лоток канальный
4-х ветевой строп



Способы складирования материалов




Инв. N подл. Подпись и дата Взам. инв. N

SG-25ду-30-00-ПОС				
Многоквартирный жилой комплекс со встроенными помещениями и паркингом, расположенный по адресу: г. Алматы, Алмалинский район, улица Ауэзова, ЗГ, уч. 3/6, уч. 3/14, уч. 3/12. 5 очередь строительства				
Изм.	Кол.уч.	Лист	N док.	Подпись Дата
ГИП	Отаров			08.25
Разраб.	Джаппаров			08.25
Проверил	Отаров			08.25
Жилой комплекс			Стадия	Лист
Способы строповки и складирования материалов			РП	9
			Листов	
			Формат А2	

ЗНАКИ БЕЗОПАСНОСТИ по ГОСТ124026-2001

Предупреждающие

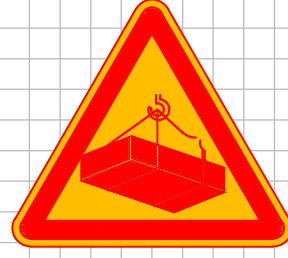
W09
Внимание. Опасность



**Осторожно!
Прочие опасности.**

Знак №1 (2.9) - устанавливается перед знаком, запрещающим пронос груза на длину тормозного пути

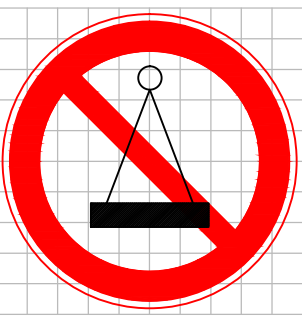
W06
Опасно. Возможно падение груза



**Осторожно!
Работает кран.**

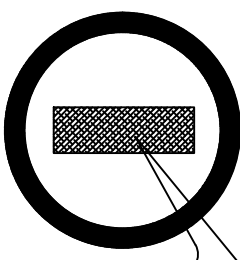
Знак №3 (2.7) - устанавливается по контуру опасной зоны, возникающей при работе крана

Запрещающие



**Пронос груза
Запрещен!**

Знак №2 запрещающий пронос груза.



Поясняющую надпись выполнить шрифтом черного цвета. При этом наклонную красную полосу не наносят.

Знак №5 (1,5) - устанавливается в местах и зонах, пребывание в которых связано с опасностью.



УКАЗАНИЯ ПО ИЗГОТОВЛЕНИЮ И УСТАНОВКЕ ЗНАКОВ

- Плоские знаки таблички и блоки, включающие знаки безопасности, следует изготавливать из листового металла толщиной от 0,5-1,5 мм, а также из пластмасс или древесины при условии обеспечения необходимой прочности, жесткости и устойчивости в различных атмосферных условиях.
- Знаки используемые в темное время суток или в условиях недостаточной видимости, должны быть освещены. Все устройства, обеспечивающие видимость знаков, табличек и блоков в темное время суток, не должны изменять их цвет, а также ухудшать их видимость в светлое время суток.
- Знаки безопасности устанавливаются на стенах зданий, и на подставках высотой 2500 мм от уровня земли. При производстве работ кранами знаки безопасности на подставках могут устанавливаться наклонно для лучшей видимости (обзора) машинисту (крановщику).
- Приспособления для крепления знаков, табличек и блоков должны быть окрашены в серый цвет. Для предупреждающих знаков задают сторону теоретического треугольника (без учета скругления угла). Радиусы скругления углов должны быть на знаках треугольной формы - 0.05 стороны, на знаках квадратной формы - 0.04 стороны.

Окраска знаков
ПРЕДУПРЕЖДАЮЩИЕ ЗНАКИ: Равносторонний треугольник с округлыми углами желтого цвета, обращенный вершиной вверх, с каймой черного цвета шириной 0,05 стороны и символическим изображением черного цвета.

ЗАПРЕЩАЮЩИЕ ЗНАКИ: Круг красного цвета с белым полем внутри, белой по контуру каймой и символическим изображением черного цвета на внутреннем белом поле. перечеркнутым наклонной полосой под углом 45 градусов. Ширина кольца красного цвета должна быть 0,09-0,1 внешнего диаметра. а ширина наклонной полосы - 0,08 внешнего диаметра.

Размеры знаков безопасности в зависимости от расстояния

ДО НАБЛЮДАТЕЛЯ

НОМЕР ЗНАКОВ	Расстояние от знаков до наблюдателя (м)	РАЗМЕРЫ "А" В (ММ)
Предупреждающие 1,3	Свыше 50 до 70	900
	Свыше 70 до 100	1120
Запрещающие 2, 5	Свыше 50 до 70	710
	Свыше 70 до 100	900
Дополнительная табличка	Свыше 50 до 70	А*В 900*260* 900*360
	Свыше 70 до 100	1120*340 1120*460

Изм.	Кол.уч.	Лист	№ док.	Подпись	Дата	SG-25ду-30-00-ПОС			
						Многоквартирный жилой комплекс со встроенными помещениями и паркингом, расположенный по адресу: г. Алматы, Алмалинский район, улица Ауэзова, ЗГ, уч. 3/6, уч. 3/14, уч. 3/12. 5 очередь строительства			
						Жилой комплекс	Стадия	Лист	Листов
ГИП		Отаров		<i>[Signature]</i>	08.25		РП	10	
Разраб.		Джаппаров		<i>[Signature]</i>	08.25				
Проверил		Отаров		<i>[Signature]</i>	08.25				
						Знаки безопасности			
							CORPUS		
							TOO "CORPUS PRO"		

Взам. инв. N	
Подпись и дата	
Инв. N подл.	