

ТОО "Архитектурная студия "Дом"

государственная лицензия № 23018055 от 11.08.2023 года

Заказчик: ТОО "Транс-Сервис-КСТ"

РАБОЧИЙ ПРОЕКТ

"Реконструкция навеса под автомойку самообслуживания с пристройками
по адресу: г. Костанай, ул. Киевская, здание 28Б."

ТОМ - 6

Водопровод и канализация

Генпроектировщик: ТОО "Архитектурная студия "Дом"

г. Костанай – 2025г.

ТОО "Архитектурная студия "Дом"
государственная лицензия № 23018055 от 11.08.2023 года

Заказчик: ТОО "Транс-Сервис-КСТ"

РАБОЧИЙ ПРОЕКТ

"Реконструкция навеса под автомойку самообслуживания с пристройками
по адресу: г. Костанай, ул. Киевская, здание 28Б."

ТОМ - 6

Водопровод и канализация

Директор: _____ Ерденова К.Е.

Главный инженер проекта: _____ Ерденов Б.Б.



г. Костанай – 2025г.

ДАННЫЕ ПО ПРОИЗВОДСТВЕННОМУ ВОДОПОТРЕБЛЕНИЮ И ВОДООТВЕДЕНИЮ

№ потребителя по плану	Наименование потребителей	Количество потребителей	Количество часов работы в сутки	Водопотребление									Водоотведение						Концентрация загрязнений сточных вод после локальных очистных сооружений, мг/л	Примечание			
				требования к качеству воды	потребный напор у потребителя	Режим водопотребления	расход воды у станочки, м3/час	Из хозяйственно-противоподарного водопровода			Из системы оборотного водоснабжения			Характеристика сточных вод	Режим водоотведения	в бытовую канализацию					в систему оборотного водоснабжения		
								м3/сут	м3/ч	л/с	м3/сут	м3/ч	л/с			м3/сут	м3/ч	л/с			м3/сут	м3/ч	л/с
	Установка моечная шланговая	10 шт	8	технич.	10.0	периодич.	3,6				24,48	3,06	0,85	-				24,48	3,06	0,85			
	Обмыв машин чистой водой (является и подпиткой системы)	10 шт	-	-	10.0	периодич.		4,32	0,54	0.15								4,32	0,54	0.15			

ВЕДОМОСТЬ СПЕЦИФИКАЦИЙ

Лист	Наименование	Примечание
1	Спецификация оборудования, материалов и изделий.	прилагаемые документы
9	Водомерный узел учета расхода холодного водоснабжения	

ПЕРЕЧЕНЬ АКТОВ НА СКРЫТЫЕ РАБОТЫ

Наименование актов	Основание	Необходим (+)	Примечание
Акт гидравлического испытания системы водопровода	СП РК 4.01-102-2013	+	
Акт проверки системы холодного водоснабжения	СП РК 4.01-102-2013	+	
Акт приемки водомерного узла холодного водоснабжения	СП РК 4.01-102-2013	+	
Акт промывки и дезинфекции трубопроводов холодного водоснабжения	Приложение 6 к Санитарным правилам «Санитарно-эпидемиологические требования к водораспределительным системам, местам водозабора для хозяйственно-питьевых целей, хозяйственно-питьевому водоснабжению и местам культурно-бытового водопользования и безопасности водных объектов».	+	утвержденных приказом Министра национальной экономики Республики Казахстан от 20.02.2023 года № 26
Акт промывки и дезинфекции трубопроводов горячего водоснабжения			
Акт гидравлического испытания системы горячего водоснабжения	СП РК 4.01-102-2013	+	
Акт проверки системы горячего водоснабжения	СП РК 4.01-102-2013	+	
Акт приемки водомерного узла горячего водоснабжения	СП РК 4.01-102-2013	+	
Акт проверки системы канализации	СП РК 4.01-102-2013	+	
Акт индивидуального испытания санитарных приборов	СП РК 4.01-102-2013	+	

ВЕДОМОСТЬ РАБОЧИХ ЧЕРТЕЖЕЙ ОСНОВНОГО КОМПЛЕКТА

Лист	Наименование	Примечание
1	Общие данные (начало).	
2	Общие данные (окончание).	
3	План первого этажа на отм. 0,000 с сетями В5, Т3, К1 Схема В1, В5, Т3, К3	
4	Водомерный узел учета расхода холодного водоснабжения	

ВЕДОМОСТЬ ССЫЛОЧНЫХ И ПРИЛАГАЕМЫХ ДОКУМЕНТОВ

Обозначение	Наименование	Примечание
	Ссылочные документы	
серия 4.904-69, вып.1	Средства крепления санитарно - технических устройств	
серия 5.900-7	Узлы крепления трубопроводов	
	Узлы и детали трубопроводов из пластмассовых труб для систем ВК	
	Прилагаемые документы	
02 - ВК. СО	Спецификация оборудования, материалов и изделий	л. 1

Технические решения, принятые в рабочих чертежах, соответствуют требованиям экологических, санитарно-гигиенических, противопожарных и других норм, действующих на территории РК и обеспечивают безопасную для жизни и здоровья людей эксплуатацию объекта при соблюдении предусмотренных рабочими чертежами мероприятий.
Главный инженер проекта _____ Ерденев Б.Б.

Изм.	Кол. уч	Лист	№ док.	Подпись	Дата	Заказчик: ТОО "Транс-Сервис-КСТ"			
ГИП		Ерденев Б.Б.			2025	Реконструкция навеса под автомойку самообслуживания с пристройками, по адресу: г. Костанай, ул. Киевская, здание 28Б			
Исполнитель		Танаткан Б.			2025	Автомойка самообслуживания	Стация	Лист	Листов
Проверил		Ерденев Б.Б.			2025	РП	1	4	
Нормоконтроль		Ахметова Д.Д.			2025	Общие данные (начало).	ТОО «Архитектурная студия «Дом»		

ОБЩИЕ УКАЗАНИЯ

Проект внутренних систем холодного и горячего водоснабжения, канализации, выполнен на основании архитектурно - планировочного задания, задания на проектирование, технических условий №1668 от 05.06.23г, дополнений к ТУ №2275 от 17.07.23г, №1964 от 22.06.23, выданных ГКП "Костанай Су" и в соответствии с требованиями:

СН РК 3.03-06-2014, СП РК 3.03-106-2014 «Предприятия по ремонту и техническому обслуживанию автомобильного транспорта»,
СП РК 2.02-101-2014 и СН РК 2.02-01-2014 "Пожарная безопасность зданий и сооружений",
Технический регламент от 17 августа 2021 года №55 "Общие требования к пожарной безопасности",
СН РК 4.01-01-2011 и СП РК 4.01-101-2012 "Внутренний водопровод и канализация зданий и сооружений",
СН РК 2.02-02-2023 "Пожарная автоматика зданий и сооружений".

Монтаж и испытание внутренних сетей холодного, горячего водоснабжения, канализации и санитарно-технических приборов выполнять в соответствии с требованиями СН РК 4.01-02-2013 и СП РК 4.01-102-2013 "Внутренние санитарно - технические системы".

Все работы осуществлять, соблюдая правила СН РК 1.03-05-2011 и СП РК 1.03-106-2012 "Охрана труда и техника безопасности в строительстве".

Трубопроводы систем водоснабжения крепить к строительным конструкциям с помощью подвесных опор и хомутов так, чтобы трубы не примыкали к поверхности строительных конструкций.

Между трубопроводами и хомутом следует разместить резиновую прокладку.

Места прохода стояков через перекрытия уплотнить резиновыми прокладками, а затем заделать цементным раствором.

Заделку отверстий выполнять после всех работ по монтажу и испытанию трубопроводов. В местах прохода труб систем через строительные конструкции, выполнить гильзы.

Магистральные трубопроводы систем холодного водоснабжения, хозяйственной канализации проложены под полом.

Трубопроводы системы хозяйственной канализации - открыто и под полом; системы дождевой канализации - открыто.

Предусмотрена тепловая изоляция, подающего и циркуляционного трубопроводов (магистральные трубопроводы, стояки, кроме подводок к приборам) систем горячего водоснабжения (для предотвращения потери тепла), для диаметров от 20мм до 32мм - толщина изоляции 9мм, для диаметров от 35 до 65мм - 13мм.

Для трубопроводов системы холодного водоснабжения, проложенных в помещениях (предотвращение конденсата), толщина изоляции принята 9мм, для трубопроводов, диаметром 65мм - 13мм.

Изоляция трубчатая универсальная марки K-flex ST, фирмы ООО «К-ФЛЕКС».

Неизолированные стальные трубопроводы систем В1, В5, покрыть эмалью ПФ 115 по ГОСТ 6465-76* за 2 раза по грунтовке ГФ 021 ГОСТ 25129-82*.

ХОЛОДНОЕ ВОДОСНАБЖЕНИЕ

В здании предусмотрена система хозяйственно - питьевого, с подачей воды питьевого качества, на все нужды, объединенные общими вводами водопровода.

Забор воды осуществляется от существующих сетей городского водопровода. Гарантированный напор в сети составляет 20м.

Запроектировано 1 ввод водопровода Ø25, труба полиэтиленовая ПЭ 100, по ГОСТ 18599-2001 "питьевая".

Для учета расхода холодной воды в здании запроектирован водомерный узел, с диаметром условного прохода счетчика 15мм, с дистанционным выходным сигналом, по ТУ 4213-011-77986247-2014, метрологический класс "С", в комплекте с присоединительными фитингами, установленный в паркинге, в помещении водомерного узла. Счетчик с радиомодем импульсным ВТ-100, с автономным питанием (Li-SOC12) батарея 3,6В, 19800mA*h, процессором ARM Cortex-M0+32-bit CPU.

Счетчик рассчитан на пропуск только хозяйственно - питьевого расхода воды, на трубопроводе, Ø25мм, подающем воду на хозяйственно-питьевые и бытовые нужды предприятия.

Трубопровод и подводки к приборам, системы В1, выполняются из стальных водогазопроводных оцинкованных труб по ГОСТ 3262-75*;

ОБОРОТНОЕ ВОДОСНАБЖЕНИЕ.

Для приема и очистки загрязненных вод от мойки легковых автомобилей, и подачи очищенной воды к моечным постам, в проекте предусмотрена установка "АРОС-4, АРОС-5", производительностью 1,9м3/час, мощностью 3,2кВт.

Установка предназначена для очистки стоков в оборотных системах водоснабжения автомоек, для эксплуатации в закрытых производственных помещениях, оборудованных лотком - песколовкой, отстойником - усреднителем стоков, емкостью - шламонакопителем.

Стоки с автомойки поступают в приемный лоток, закрытый решеткой, далее - в зону приема стоков в отстойник, в верхней части которой накапливается плавающий мусор, в нижней - осадок. Из зоны приема стоков загрязненная вода поступает в усреднитель, где происходит усреднение стоков по составу, для равномерной подачи сточных вод на очистную установку. Насосом стоки подаются на очистную установку "Скат", откуда после очистки поступают в накопительную емкость, куда одновременно с помощью дозирующего насоса подается стерилизующая жидкость. Насос - автомат подает воду на аппарат высокого давления, с помощью которого осуществляется мойка автомобилей, после которой вода снова попадает через лоток для сбора стоков от мойки машин в грязеотстойник.

При накоплении осадка в лотке и отстойнике необходимо очищать от мусора и осадка, а также, при необходимости полного опорожнения приемка, необходимо откачивать воду из приемка спец.автотранспортом, с последующей утилизацией и вывозом в места, согласованные с местными службами СЭС.

ГОРЯЧЕЕ ВОДОСНАБЖЕНИЕ

Снабжение горячей водой осуществляется от теплового узла (открытая система), запроектированного в помещении теплового узла подвального помещения (см. раздел ОВ).

Полотенцесушители подключены по системе обеспечивающей их постоянный обогрев.

Устройства для выпуска воздуха предусмотрено в верхней точке трубопроводов систем горячего водоснабжения.

Трубопровод и подводки к приборам, системы Т3, запроектированы из труб полипропиленовых напорных PPRC, армированных алюминиевой фольгой, по ГОСТ 32415-2013.

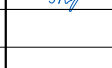
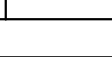
КАНАЛИЗАЦИЯ

Для отвода сточных вод, из помещений автомойки предусмотрена производственная канализация. Системы самотечные.

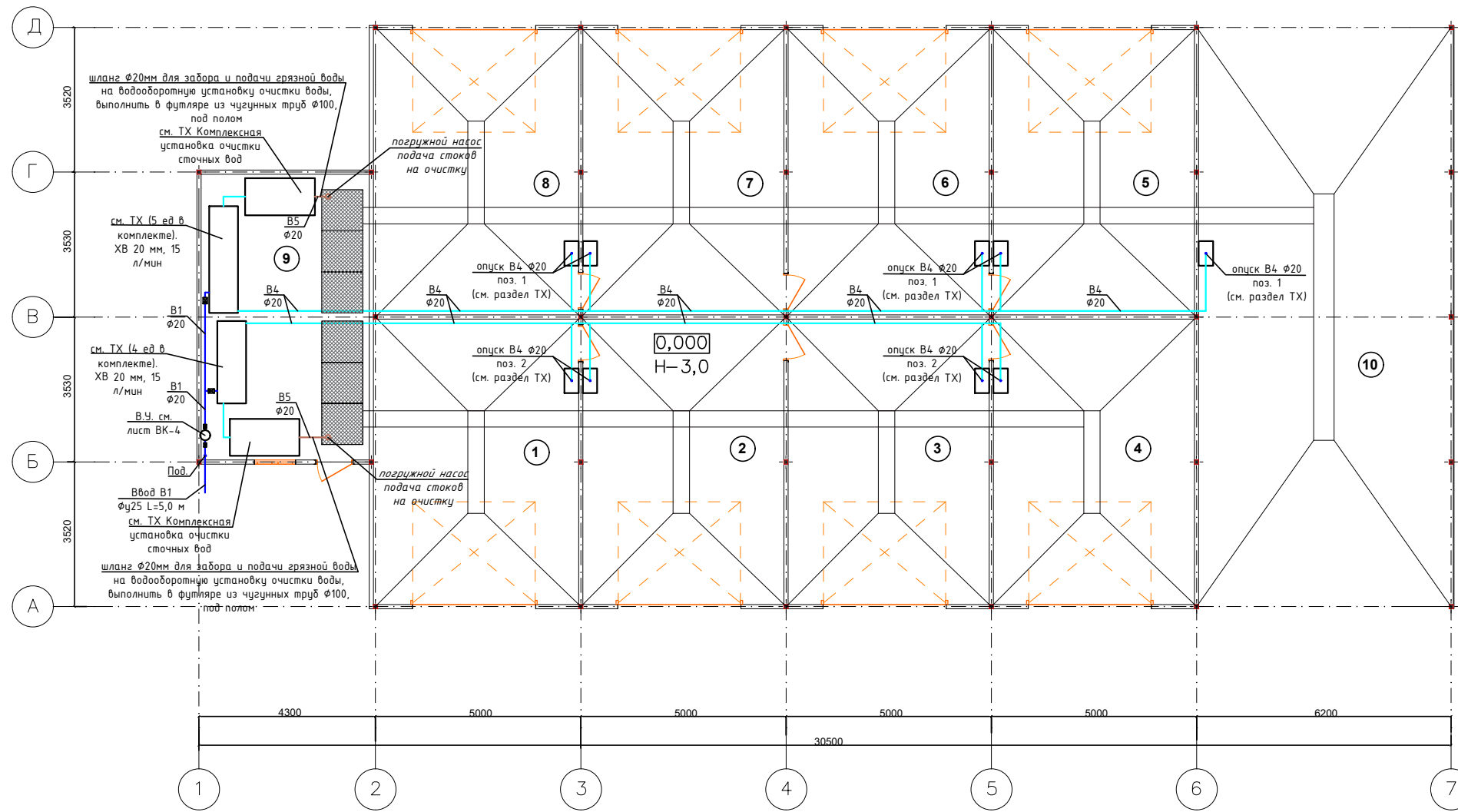
В производственную канализацию осуществляется отвод сточных вод из мойки автомобилей.

Из здания, сточные воды отводятся, посредством выпусков Ø110, с последующим сбросом в существующие городские сети.

Трубопроводы системы хозяйственно бытовой канализации приняты из полиэтиленовых канализационных труб и фасонных частей по ГОСТ 22689-2014 и чугунных труб (производственная система канализация и трубопроводы под полом хоз.бытовой системы канализации) по ГОСТ 6942-98.

						Заказчик: ТОО "Транс-Сервис-КСТ"			
						Реконструкция навеса под автомойку самообслуживания с пристройками, по адресу: г. Костанай, ул. Киевская, здание 28Б			
Изм.	Кол. уч	Лист	№ док.	Подпись	Дата				
ГИП		Ерденев Б.Б.			2025	Автомойка самообслуживания	Стадия	Лист	Листов
Исполнитель		Танаткан Б.			2025		РП	2	
Проверил		Ерденев Б.Б.			2025				
Нормоконтроль		Ахметова Д.Д.			2025	Общие данные (окончание)	ТОО «Архитектурная студия «Дом»		

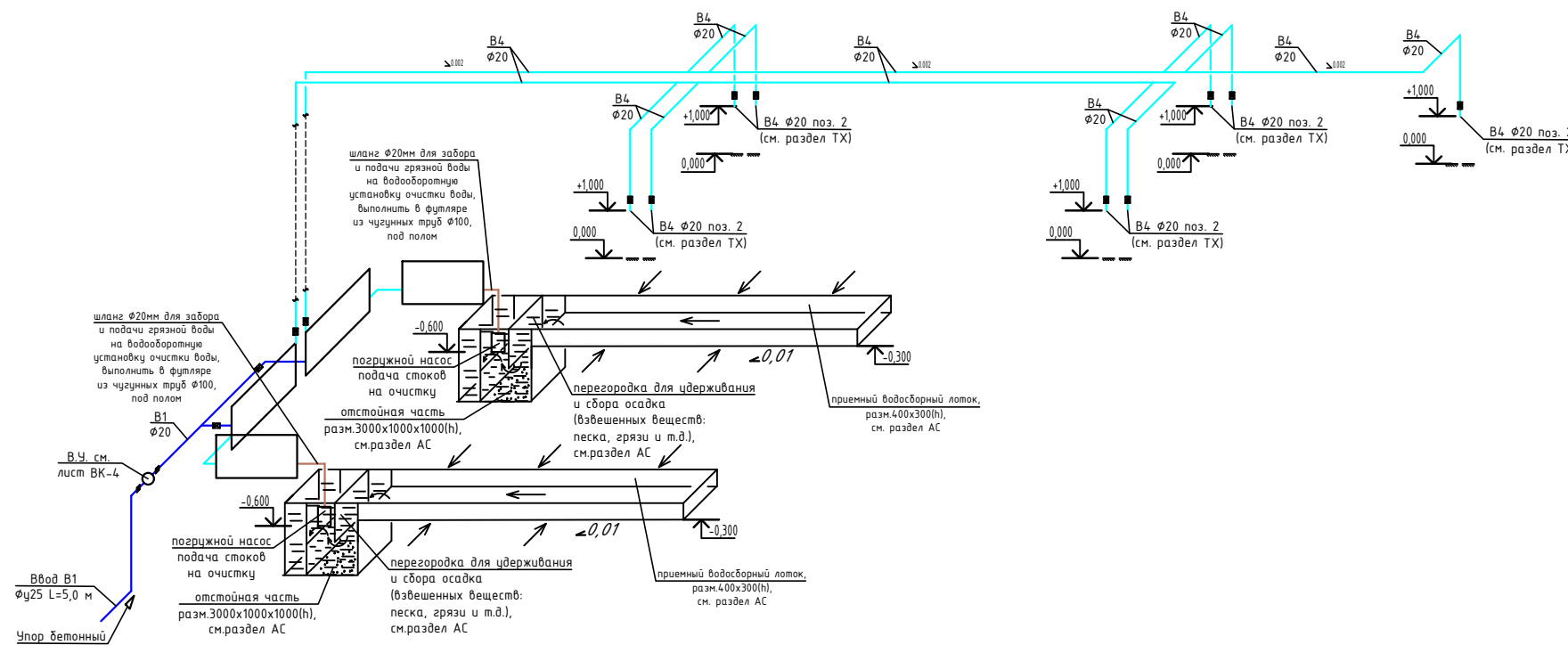
План первого этажа на отм. 0,000 с сетями В5, Т3, К1



Экспликация помещений

Номер по плану	Наименование	Площадь, м2
1	Пост для легковых автомашин	34,7
2	Пост для легковых автомашин	34,1
3	Пост для легковых автомашин	34,1
4	Пост для легковых автомашин	34,1
5	Пост для легковых автомашин	34,1
6	Пост для легковых автомашин	34,1
7	Пост для легковых автомашин	34,1
8	Пост для легковых автомашин	34,7
	Итого:	274,0
9	Подсобное	28,5
	Итого:	28,5
10	Пост для грузовых автомашин	88,0
	Итого:	88,0

Схема В1, В5, Т3, К3



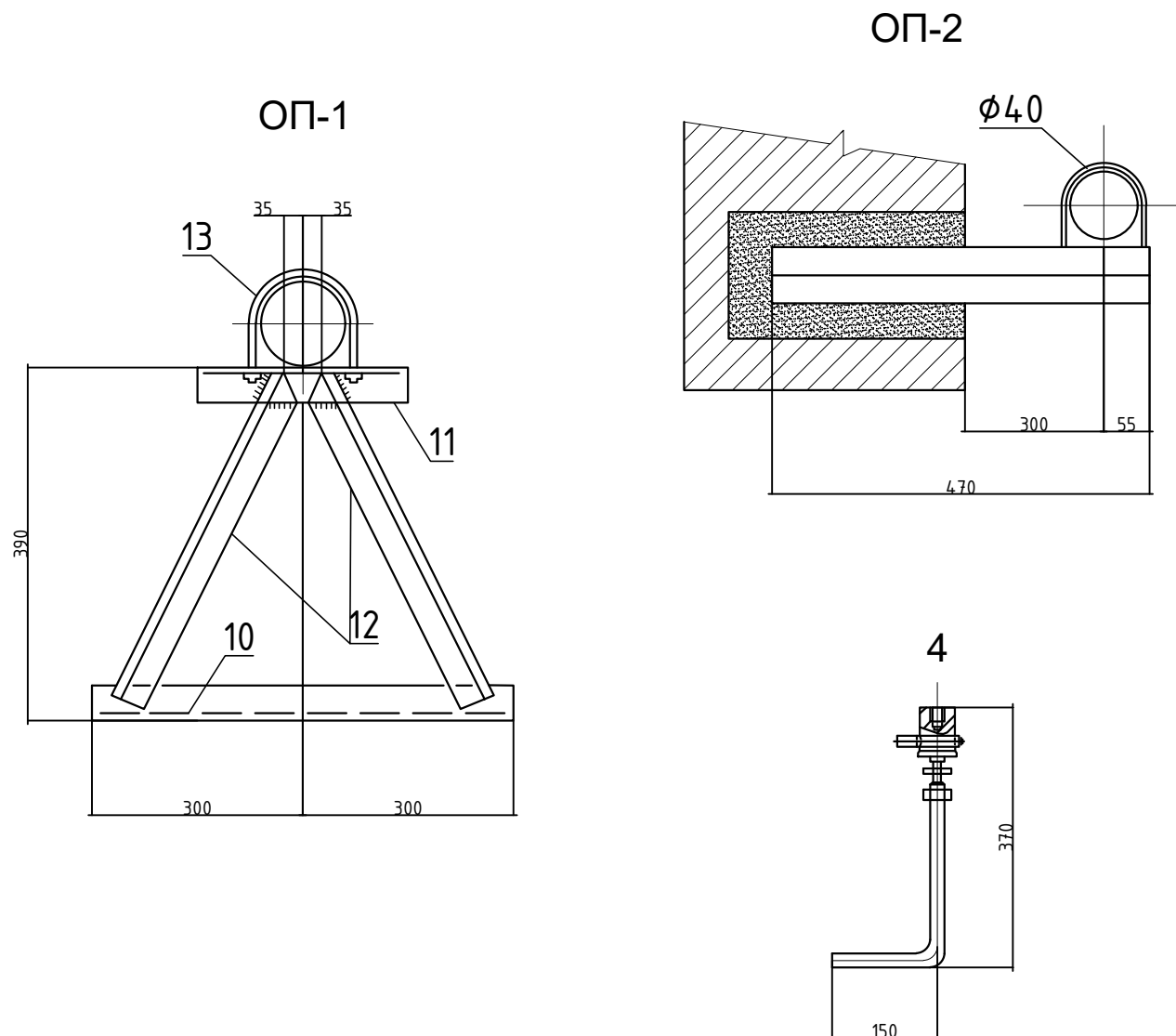
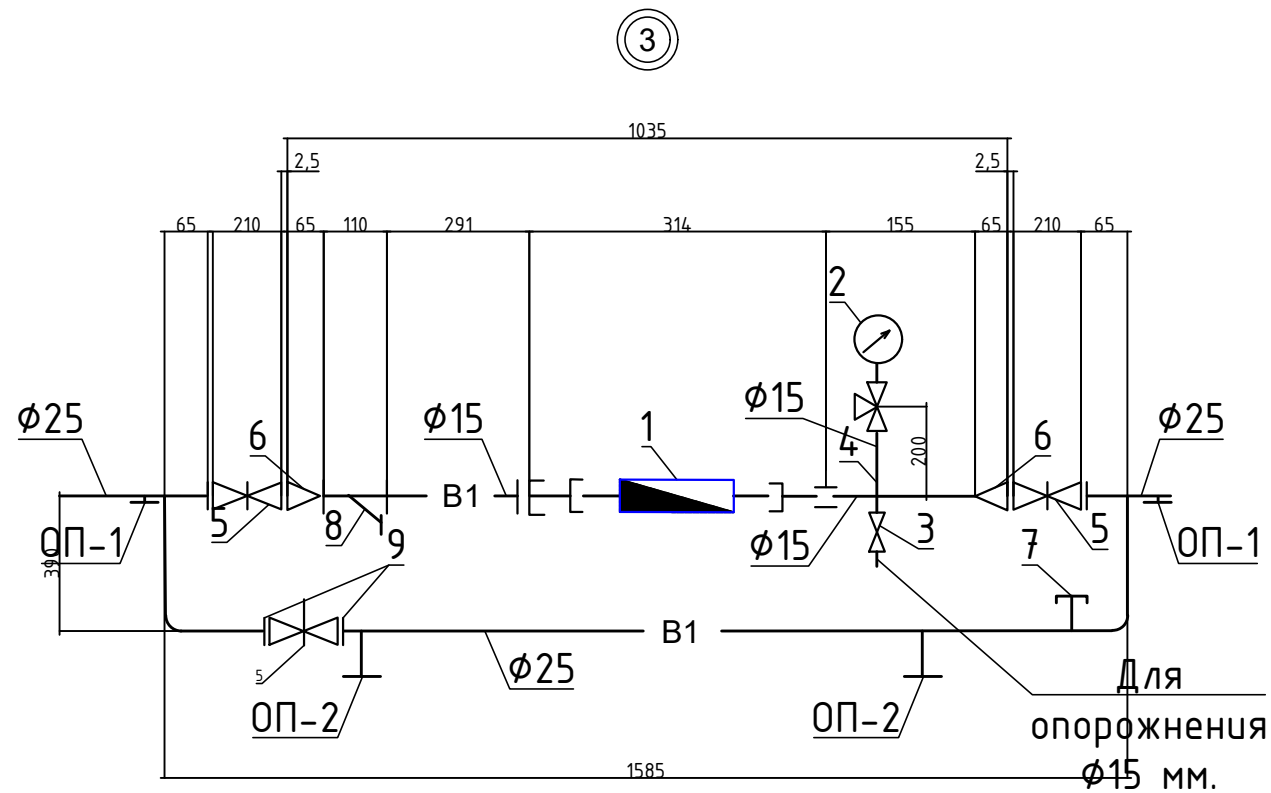
Условные обозначения

- В1 Трубопровод системы хоз.питьевого водоснабжения
- В4 Трубопровод очищенной воды оборотного водоснабжения
- В5 Трубопровод загрязненной воды оборотного водоснабжения (после мойки автомобилей)

Заказчик: ТОО "Транс-Сервис-КСТ"					
Реконструкция навеса под автомойку самообслуживания с пристройками, по адресу: г. Костанай, ул. Киевская, здание 28Б					
Изм.	Кол. уч.	Лист	№ док.	Подпись	Дата
				<i>[Signature]</i>	2025
Исполнитель	Танаткан Б.				2025
Проверил	Ерденев Б.Б.				2025
Нормоконтроль	Ахметова Д.Д.				2025
План первого этажа на отм. 0,000 с сетями В5, Т3, К1 Схема В1, В5, Т3, К3					ТОО «Архитектурная студия «Дом»

СПЕЦИФИКАЦИЯ

Марка, позиц.	Обозначение	Наименования	Кол-во	Масса ед., кг	Примечание
1	Счетчик Waviot, "Аква-С" с радиомодулем, диаметром 15 мм.	Счетчик воды крыльчатый "Аква-С" Д15	1		шт.
2	ГОСТ 2405-88 МПЗ-У	Манометр показ. Ру=0,1-0,6 МПа	1		шт.
3	15ч-8р ТУ 26-07-1465-88	Вентиль запорный муфтовый $\phi 15$	1	0,75	шт.
4	ТУ 4218-0008-51216464-01 1.6-70-20-МП (ВИЛН491712002-01)	Отборное устройство давления 1.6-70У в комплекте с трехходовым краном	1		компл.
5	1581n DN15	Вентиль муфтовый $\phi 15$	3	63,0	шт. шт.
6	ГОСТ 19903-74	Переход стальной 25x15	2		шт.
	ГОСТ 3262-75*	Трубопровод из труб стальных водопроводных оцинкованных $\phi 15$	0,446	2,46	м.
	ГОСТ 3262-75*	то же, $\phi 15$ мм	0,5	1,32	м.
	ГОСТ 3262-75*	то же, $\phi 15$ мм	2,115	8,34	м.
7	ГОСТ 8963-75*	Пробка Ц-15	1	0,069	шт.
8	ФММ-15	Фильтр магнитно-механический $\phi 15$	1	3,5	шт.
9	ГОСТ 8963-75*	Фланцы стальные Р-1Мпа $\phi 25$	4	3,19	шт.
		Опора ОП-1, состав комплекта:	2		компл.
10	Опора ОП-1	Уголок равнобокий 50x50x5 ГОСТ 8509-93/Ст.3 сп ГОСТ 535-88, длиной 650мм.	1	2,26	шт.
11	Опора ОП-1	Уголок равнобокий 50x50x5 ГОСТ 8509-93/Ст.3 сп ГОСТ 535-88, длиной 300мм.	1	2,26	шт.
12	Опора ОП-1	Уголок равнобокий 32x32x5 ГОСТ 8509-93/Ст.3 сп ГОСТ 535-88, длиной 583мм.	2	2,26	шт.
13	Опора ОП-1	Круг 10 ГОСТ 2590-88/Ст.3 сп ГОСТ 535-88, длиной 120мм.	1	0,136	шт.
	Опора ОП-1	Гайка установочн. М 10 ГОСТ 15653-76	2	0,11	шт.
	Опора ОП-1	Шайба 10.01.05 ГОСТ 10906-78	2	0,01	шт.
		Опора ОП-2, состав комплекта:	2		компл.
	Опора ОП-2	Уголок равнобокий 50x50x5 ГОСТ 8509-93/Ст.3 сп ГОСТ 535-88, длиной 415мм.	1	1,58	шт.
	Опора ОП-2	Уголок равнобокий 50x50x5 ГОСТ 8509-93/Ст.3 сп ГОСТ 535-88, длиной 610мм.	2	2,30	шт.
	Опора ОП-2	Круг 10 ГОСТ 2590-88/Ст.3 сп ГОСТ 535-88, длиной 120мм.	1	0,136	шт.
	Опора ОП-2	Гайка установочн. М 12 ГОСТ 15653-76	2	0,11	шт.
	Опора ОП-2	Шайба 10.01.05 ГОСТ 10906-78	2	0,01	шт.



Инв. № подл. Подпись и дата. Взам. инв. №. Согласовано.

Заказчик: ТОО "Транс-Сервис-КСТ"					
Реконструкция навеса под автомойку самообслуживания с пристройками, по адресу: г. Костанай, ул. Киевская, здание 28Б					
Изм.	Кол. уч.	Лист	№ док.	Подпись	Дата
ГИП		Ерденев Б.Б.			2025
Исполнитель		Танаткан Б.			2025
Проверил		Ерденев Б.Б.			2025
Нормоконтроль		Ахметова Д.Д.			2025
				Стадия	Лист
				РП	4
				Листов	
Автомойка самообслуживания				ТОО «Архитектурная студия «Дом»	
Водомерный узел					

Позиция	Наименование и техническая характеристика	Тип, марка, обозначение документа, опросного листа	Код продукции	Поставщик	Единица измерения	Количество	Масса единицы кг	Примечания
1	2	3	4	5	6	7	8	9
	Водопровод В1, В4, В5							
	Трубопровод из легких стальных водогазопроводных оцинкованных труб Øу25	ГОСТ 3262-75*		ПТПЗ "Павлодарский трубо-прокатный завод"	м	7		
	Трубопровод из легких стальных водогазопроводных оцинкованных труб Øу20	ГОСТ 3262-75*		ПТПЗ "Павлодарский трубо-прокатный завод"	м	75		
	Тройник стальной Øу25x20	ГОСТ 17376-2001			шт	5		
	Тройник стальной Øу20x20	ГОСТ 17376-2001			шт	8		
	Отвод стальной Øу25	ГОСТ 17375-2001			шт	2		
	Отвод стальной Øу20	ГОСТ 17375-2001			шт	1		
	Вентиль муфтовый Øу20 до t=50°C Ру=1,6МПа	ТУ 26-07-1474-88 15ч8р2			шт	11		
	Переход стальной Øу25x20	ГОСТ 17378-83*		ПТПЗ "Павлодарский трубо-прокатный завод"	шт	1		
	Хомут с металлической гайкой Øу25	NSCST015		Розничная сеть	шт	6		
	Хомут с металлической гайкой Øу20	NSCST015		Розничная сеть	шт	70		
	Окраска труб эмалью за 2 раза по грунтовке ГФ - 021 Øу25	ПФ - 115 ГОСТ 6465 - 76			м²	0,6		
	Окраска труб эмалью за 2 раза по грунтовке ГФ - 021 Øу20	ПФ - 115 ГОСТ 6465 - 76			м²	2,2		
	Трубчатая изоляция K-flex ST RL Øу25 (9мм)	K-flex			м	7		
	Трубчатая изоляция K-flex ST RL Øу20 (9мм)	K-flex			м	75		
	Водомерный узел со счетчиком крыльчатый, с диаметром условного прохода счетчика 15мм.				компл	1		см. лист ВК-4
	Устройство бетонного упора на вводе водопровода, V-0,113м3				шт	1		

Согласовано

Инв. № подл. Подпись и дата. Взам. инв. №

						Заказчик: ТОО "Транс-Сервис-КСТ"			
						Реконструкция навеса под автомойку самообслуживания с пристройками, по адресу: г. Костанай, ул. Киевская, здание 28Б			
Изм.	Кол. уч.	Лист	№ док.	Подпись	Дата				
ГИП			Ерденев Б.Б.		2025	Автомойка самообслуживания	Стадия	Лист	Листов
Исполнитель			Танаткан Б.		2025		РП	1	1
Проверил			Ерденев Б.Б.		2025				
Нормоконтроль			Ахметова Д.Д.		2025				
						Спецификация оборудования материалов и изделий		ТОО «Архитектурная студия «Дом»	