



ТОО "ИнТехСтрой проект"

РАБОЧИЙ ПРОЕКТ

Реконструкция АЗС №1 и БАЗС №2
м/р Жетыбай, БАЗС-4 п.Ынтымак

Альбом 2

ИТС1143823/2025/1-ГП,ТХ,ОВ,ВК и ПТ,ЭС

ГП	Генеральный план АЗС №1
ТХ	Технологические решения АЗС №1
ОВ	Отопление, вентиляция и кондиционирование воздуха АЗС №1
ВК и ПТ	Водоснабжение, канализация и пожаротушение АЗС №1
ЭС	Электроснабжение АЗС №1

г.Актобе 2025 г.

Республика
Казахстан



ТОО "ИнТехСтрой проект"

Лицензия
NO 17019613 от 17.11.2017г

Заказчик: АО «Мангистаумунайгаз»

Инв. №: ИТС1143823

РАБОЧИЙ ПРОЕКТ

Реконструкция АЗС №1 и БАЗС №2
м/р Жетыбай, БАЗС-4 п.Ынтымак

Альбом 2

ИТС1143823/2025/1-ГП,ТХ,ОВ,ВК и ПТ,ЭС

ГП	Генеральный план АЗС №1
ТХ	Технологические решения АЗС №1
ОВ	Отопление, вентиляция и кондиционирование воздуха АЗС №1
ВК и ПТ	Водоснабжение, канализация и пожаротушение АЗС №1
ЭС	Электроснабжение АЗС №1

Директор
Главный инженер проекта



Айжанова А.К.
Айжанова А.К.

г.Актобе 2025 г.

ВЕДОМОСТЬ РАБОЧИХ ЧЕРТЕЖЕЙ ОСНОВНОГО КОМПЛЕКТА

	Наименование	Примечание
1	Общие данные	
2	Разбивочный план АЗС №1 М 1:500	
3	План благоустройства АЗС №1 М:500	
4	Ведомость автопроездов и отмоствок	

ВЕДОМОСТЬ ССЫЛОЧНЫХ И ПРИЛАГАЕМЫХ ДОКУМЕНТОВ

Обозначение	Наименование	Примечание
	Ссылочные документы	
СП РК 3.01-101-2013	Градостроительство Планировка и застройка городских и сельских населенных пунктов	
ГОСТ 6665-91	Бортовые камни	
ГОСТ 8267-93*	Щебень из горных пород и гравий для строительных работ	
ГОСТ 8736-2014	Песок для строительных работ	
СП РК 2.02-101-2022	Пожарная безопасность зданий и сооружений.	
СП РК 3.06-101-2012	Проектирование зданий и сооружений с учётом доступности для маломобильных групп населения	

Общие указания

Рабочий проект генерального плана "Реконструкция АЗС №1 и БАЗС №2 м/р Жетыбай, БАЗС-4 п.Ынтымак" выполнен на основании Технического задания, утвержденного АО «Мангистаумунайгаз» №1143823/2025/1 от 10.10.2025г.

Генеральный план разработан на основе топографической съёмки масштаба М1:1000, выполненной сотрудниками ТОО "ИнТехСтрой проект" в 2025 году.

По ИГИ местная система координат условная.

Система высот -Балтийская.

Рабочий проект «Реконструкция АЗС №1и БАЗС №2 м/р Жетыбай, БАЗС-4 п. Ынтымак» разработана в соответствии с требованиями действующих санитарных и противопожарных норм

В разделе ГП предусмотрено благоустройство территории;

-асфальтобетонные покрытия;

-бортовой бетонный камень по ГОСТ 6665-91 тип БР 100.30.15

Благоустройство территории

Конструкции проездов предусмотрены капитального типа с асфальтобетонным покрытием необходимой прочности по СП РК 3.03-04-2014. Покрытие площадки АЦ,площадки ТРК под навесом и отмостки выполнено из асфальтобетонного покрытия.

Вокруг площадки АЦ и площадки ТРК под навесом ограничены в пространстве бортовым камнем БР 100.30.15.

Для визуальной ориентации при подъезде к АЗС и на ее территории устанавливаются указатели въезда, выезда и дополнительных услуг, а так же информационное табло.

Согласовано
АС
ТХ
ЭС
Жолмаганбет
Карабаев
Ибрашев
11.2025
11.2025
11.2025

Технические решения, принятые в рабочем проекте, соответствуют требованиям экологических, санитарно- гигиенических, противопожарных и других действующих норм и правил, и обеспечивают безопасную для жизни и здоровья людей эксплуатацию объекта при соблюдении предусмотренных проектом мероприятий.

Главный инженер проекта



Айжанова А.К.

ИТС1143823/2025/1-ГП					
Реконструкция АЗС №1 и БАЗС №2 м/р Жетыбай, БАЗС-4 п.Ынтымак					
Изм.	Кол.уч	Лист	N док	Подпись	Дата
ГИП		Айжанова			11.2025
Разраб.		Ормаханова			11.2025
Проверил		Айжанова			11.2025
Н.контроль		Айжанова			11.2025

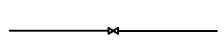
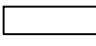
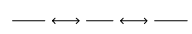
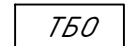
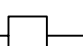
Генеральный план		
Стадия	Лист	Листов
РП	1	3

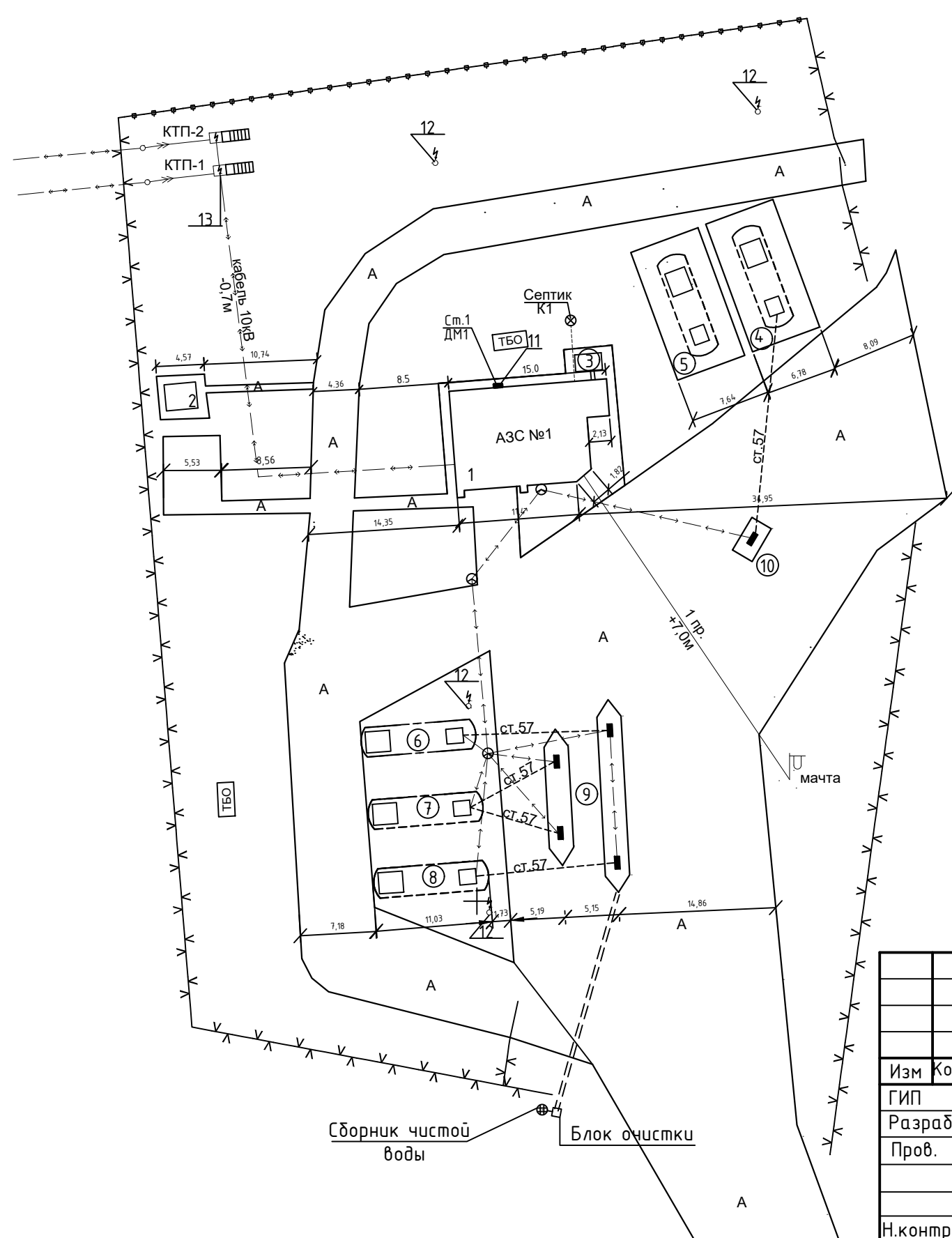
Общие данные		
ТОО "ИнТехСтрой проект" г.Актобе		

Экспликация зданий и сооружений

Номер на плане	Наименование	Примечания
1	Здание операторской и слесарной-1ед.	Существующ.
2	Уборная (одноочковый)-1 ед.	Существующ.
3	Емкость для питьевой воды с объемом 3м ³ -1 ед.	Существующ.
4	Подземный резервуар стальной горизонтальный 50м ³ (АИ-92)	Существующ.
5	Пожарный резервуар подземный стальной горизонтальный, 50м ³	Существующ.
6	Подземный резервуар стальной горизонтальный 50м ³ (ДТ)	Существующ.
7	Подземный резервуар стальной горизонтальный 50м ³ (АИ-92)	Существующ.
8	Подземный резервуар стальной горизонтальный 50м ³ (ДТ)	Существующ.
9	ТРК для ДТ	Существующ.
10	ТРК для АИ-92	Существующ.
11	Сливной водосток-1 ед.	Существующ.
12	Молниезащита (молниеотводы)-3 ед.	Существующ.
13	Комплект трансформатный станции(КТП)-1 ед.	Существующ.

Условные обозначения:

-  — Существующие технологические трубопроводы с установленной запорной арматурой от ТРК
-  — Существующие застройки
-  — Существующие трехфазное электроснабжение
-  ТБО — Контейнер для твердых бытовых отходов
-  — Существующие ограждения площадки АЗС №1



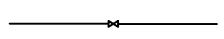
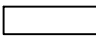
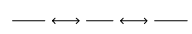
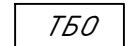

ИТС1143823/2025/1-ГП					
Реконструкция АЗС №1 и БАЗС №2 м/р Жетыбай, БАЗС-4 п.Ынтымак					
Изм	Кол.уч	Лист	№док	Подпись	Дата
ГИП		Айжанова			11.2025
Разраб.		Ормаханова			11.2025
Пров.		Айжанова			11.2025
Н.контроль		Айжанова			11.2025
Разбивочный план АЗС №1 М 1:500				Стадия	Лист
				РП	2
ТОО "ИнТехСтрой проект" г.Актобе				Листов	

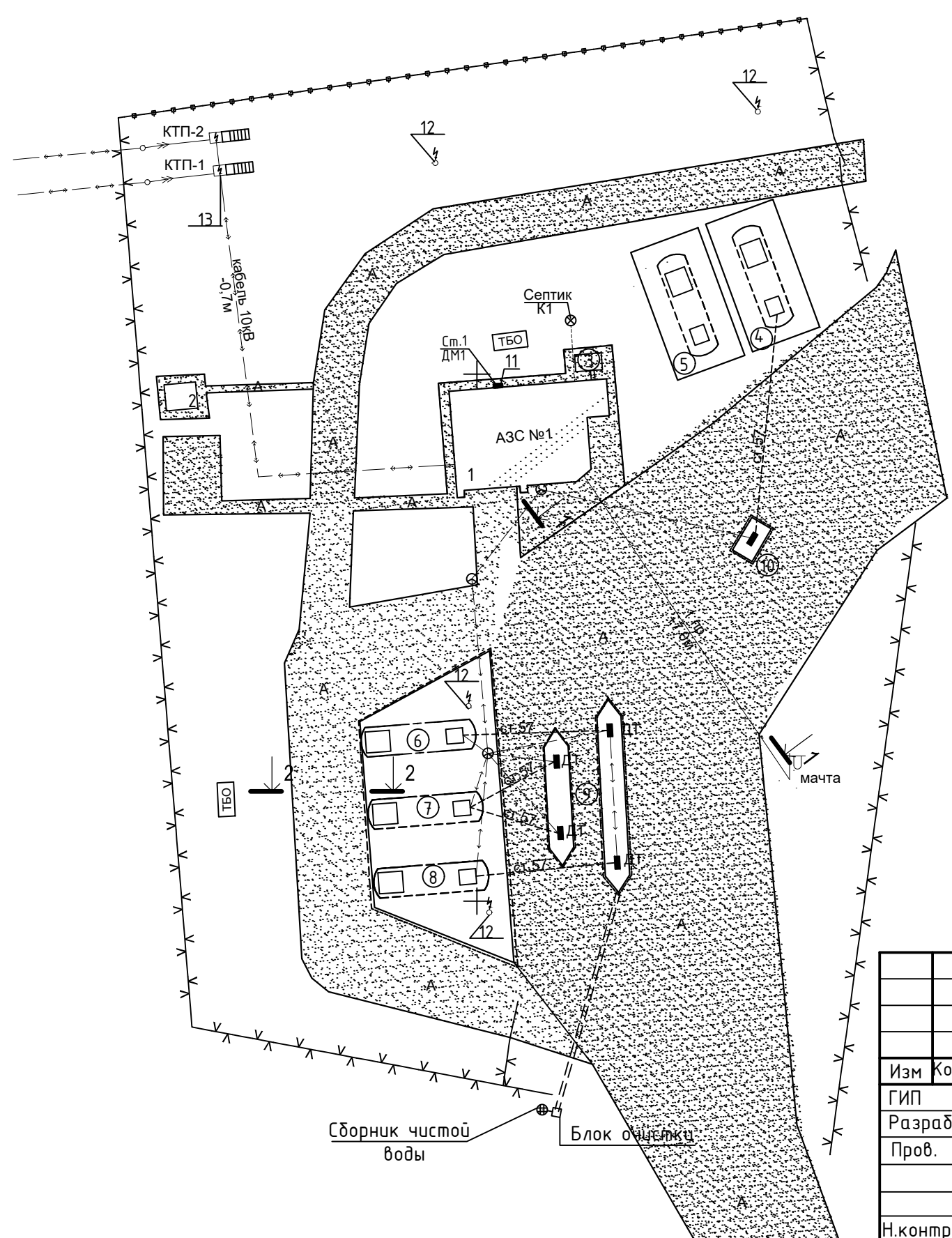
Согласовано	Жолмаганбет	11.2025
АС	Жолмаганбет	11.2025
ТХ	Карабаев	11.2025
ЭС	Ибрашев	11.2025
Инв. N подл.		
Подп. и дата		

Экспликация зданий и сооружений

Номер на плане	Наименование	Примечания
1	Здание операторской и слесарной-1ед.	Существующ.
2	Уборная (одноочковый)-1 ед.	Существующ.
3	Емкость для питьевой воды с объемом 3м ³ -1 ед.	Существующ.
4	Подземный резервуар стальной горизонтальный 50м ³ (АИ-92)	Существующ.
5	Пожарный резервуар подземный стальной горизонтальный, 50м ³	Существующ.
6	Подземный резервуар стальной горизонтальный 50м ³ (ДТ)	Существующ.
7	Подземный резервуар стальной горизонтальный 50м ³ (АИ-92)	Существующ.
8	Подземный резервуар стальной горизонтальный 50м ³ (ДТ)	Существующ.
9	ТРК для ДТ	Существующ.
10	ТРК для АИ-92	Существующ.
11	Сливной водосток-1 ед.	Существующ.
12	Молниезащита (молниеотводы)-3 ед.	Существующ.
13	Комплект трансформатный станции(КТП)-1 ед.	Существующ.

Условные обозначения:

-  — Существующие технологические трубопроводы с установленной запорной арматурой от ТРК
-  — Существующие застройки
-  — Существующие трехфазное электроснабжение
-  ТБО — Контейнер для твердых бытовых отходов
-  — Существующие ограждения площадки АЗС №1



4819950

587300

587350

4819900

4819850

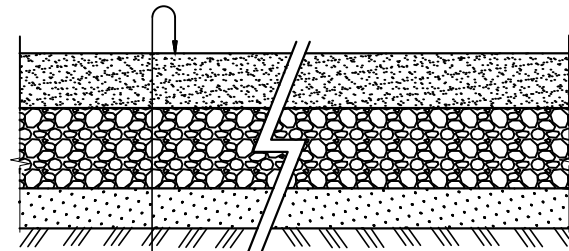
Согласовано	Жолмаганбет	11.2025
Жолмаганбет	Карабаев	11.2025
Карабаев	Ибрашев	11.2025
Ибрашев		
Инв. N подл.	Подп. и дата	

ИТС1143823/2025/1-ГП					
Реконструкция АЗС №1 и БАЗС №2 м/р Жетыбай, БАЗС-4 п.Ынтымак					
Изм	Кол.уч	Лист	№ док	Подпись	Дата
ГИП		Айжанова			11.2025
Разраб.		Ормаханова			11.2025
Пров.		Айжанова			11.2025
Н.контроль		Айжанова			11.2025
План благоустройства АЗС №1 М 1:500				Стадия	Лист
				РП	3
				Листов	
				ТОО "ИнТехСтрой проект" г.Актобе	

Ведомость автопроездов и отмоستков

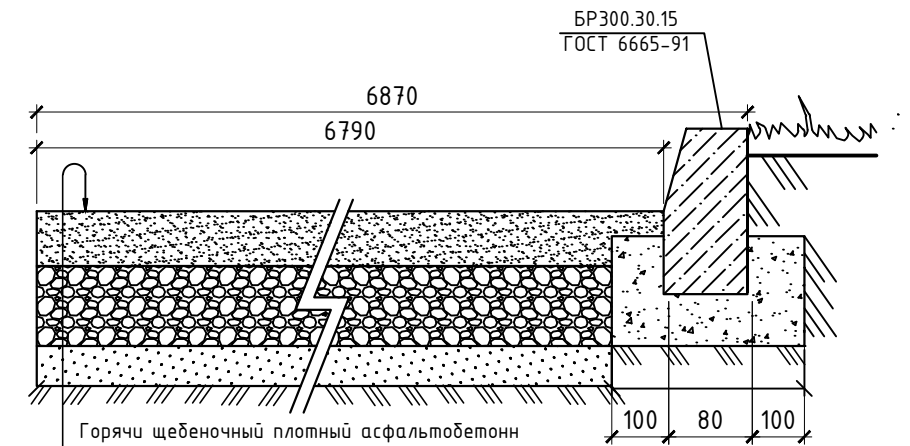
Условное обозначение	Наименование	Площадь покрытия м ²	Бордюр из бортового камня		
На территории участка					
	Асфальтобетон	м ²	3490м ²		
	Отмостка	м ²	180м ²		
	Бортовой камень	п.м	155м	БР 100.30.15	155шт

Поперечный разрез 1-1



Горячи щебеночный плотный асфальтобетонн мелкозернистый типа Б марки II СТ 1225-2013 Н=6см
 Разлив вязкого битума БНД 60/90 ГОСТ 22245-90 Норма расхода 0,5т на 1000м²
 Щебень фракционный 40-70, 10-28-8 см по ГОСТ 8267-93*
 Песчано-гравийная смесь ГОСТ 23735-79 Н=10,0см
 Уплотненный грунт коэф. уплотнения 0,98 согласно СНиП3.03-09-2003

Поперечный разрез 2-2



Горячи щебеночный плотный асфальтобетонн мелкозернистый типа Б марки II СТ 1225-2013 Н=6см
 Разлив вязкого битума БНД 60/90 ГОСТ 22245-90 Норма расхода 0,5т на 1000м²
 Щебень фракционный 40-70, 10-28-8 см по ГОСТ 8267-93*
 Песчано-гравийная смесь ГОСТ 23735-79 Н=10,0см
 Уплотненный грунт коэф. уплотнения 0,98 согласно СНиП3.03-09-2003

Разлив вязкого битума БНД 60/90 ГОСТ 22245-90 Норма расхода 0,5т на 1000м²

Согласовано	Жолмаганбет	11.2025
АС	Карабаев	11.2025
ТХ	Ибрашев	11.2025
ЭС		

Инв. N подл.	Подп. и дата

ИТС1143823/2025/1-ГП					
Реконструкция АЗС №1 и БАЗС №2 м/р Жетыбай, БАЗС-4 п.Ынтымак					
Изм	Кол.уч	Лист	№док	Подпись	Дата
ГИП		Айжанова			11.2025
Разраб.		Ормаханова			11.2025
Пров.		Айжанова			11.2025
Н.контроль		Айжанова			11.2025
				Стадия	Лист
				РП	4
				Листов	
Ведомость автопроездов и отмоستков				ТОО "ИнТехСтрой проект" г.Актобе	

Ведомость рабочих чертежей основного комплекта

Общие указания

№ п/п	Наименование	Примечание
1	Общие данные	
2	Технологический план АЗС№1 М1:200	
3	Подключение к ТРК	
4	Резервуары хранения ЖМТ	
5	Конструкции узлов технологических трубопроводов	
6	Узел слива ЖМТ и рециркуляции паров	
7	Установочная рамка под отсеки узлов слива	
8	Технологический узел линии деаэрации	
9	Муфта переходная VK80 с крышкой MB80 и цепочкой K200DIN. Патрубок EBPO C.	

Рабочий проект «Реконструкция АЗС №1 и БАЗС №2 м/р Жетыбай, БАЗС-4 п. Ынтымак». выполнен на основании топографической съемки в соответствии с требованиями ГОСТ 21.508-93 СПДС и других действующих на территории Республики Казахстан строительных нормативных актов.

Годовой расход топлива по АЗС №1 - составляет 72000м³/год.

- Дизтопливо-36000м³/год
- Аи92-36000м³/год
- В состав существующего АЗС входят следующие сооружения:
- резервуарный парк, состоящий из четырех горизонтальных стальных резервуаров. Все резервуары располагаются в ж.б. саркофаге;
- сливной узел с герметичными устройствами подключения для бензовозов (под каждый вид топлива);
- раздаточные колонки;
- операторная;
- Объем хранения реализуемых видов топлива:
- Аи-92 - 100м³;
- Дт/л - 100м³;
- Слив с автоцистерн производится самотеком через сливной узел в резервуары. Резервуары укомплектовываются технологическим оборудованием, чертежи прилагаются. Стальные подземные резервуары имеют наружное заводское наплавленное покрытие типа "Изоэласт" и оснащены системами предотвращения переполнения.

Существующая АЗС разработана на реализацию двух видов топлива на пяти топливо-раздаточных колонках (Аи-92, Дт/л).

К четырем колонкам под навесом подключается один вид топлива: Дт.

К одной колонке стоящего отдельно от навеса подключается один вида топлива: Аи-92. Все технологические трубопроводы существующие, запроектированы из стальных труб по ГОСТ 10704-91 Ø89x4.5мм - сливные, Ø57x3.5мм - раздаточные. Стояки к дыхательным клапанам Д57x3.5мм предусмотрены из стальных труб.

Проектом предусмотрена замена существующих ТРК марки "Ливенка" на ТРК CENSTAR CS30D2220F.

ВЕДОМОСТЬ ССЫЛОЧНЫХ И ПРИЛАГАЕМЫХ ДОКУМЕНТОВ

Обозначение	Наименование	Примечание
	Ссылочные документы	
Технический регламент	Требования к безопасности нефтебаз и автозаправочных станций	
Правила	Правила обеспечения промышленной безопасности для опасных производственных объектов в нефтехимической, нефтеперерабатывающей отраслях, нефтебаз и автозаправочных станций.	
СН РК 3.03-07-2012	Технологическое проектирование. Автозаправочные станции стационарного типа	
СН 527-80	Инструкция по проектированию технологических стальных трубопроводов Ру до 10 МПа	
	Прилагаемые документы	
337/2023-0-ТХ.СО	Спецификация оборудования изделий и материалов	1 лист

Ведомость объемов демонтажных работ

Марк. поз.	Наименование	Ед.изм.	Кол.	Примечание
1	ТРК марки "Ливенка" (Топливо-раздаточные колонки)	шт	5	-

						ИТС1143823/2025/1-ТХ			
						Реконструкция АЗС №1 и БАЗС №2 м/р Жетыбай, БАЗС-4 п.Ынтымак			
Изм.	Кол.	Лист	N док.	Подпись	Дата				
ГИП		Айжанова			11.2025	Технологические решения	Стадия	Лист	Листов
Разраб.		Карабаев			11.2025		РП	1	9
Проверил		Айжанова			11.2025				
						Общие данные	ТОО "ИнТехСтрой проект" г.Актобе		
Н.контроль		Айжанова			11.2025				

Технические решения, принятые в проекте, соответствуют требованиям экологических, санитарно- гигиенических, противопожарных и других действующих норм и правил, и обеспечивают безопасную для жизни и здоровья людей эксплуатацию объекта при соблюдении предусмотренных проектом мероприятий.

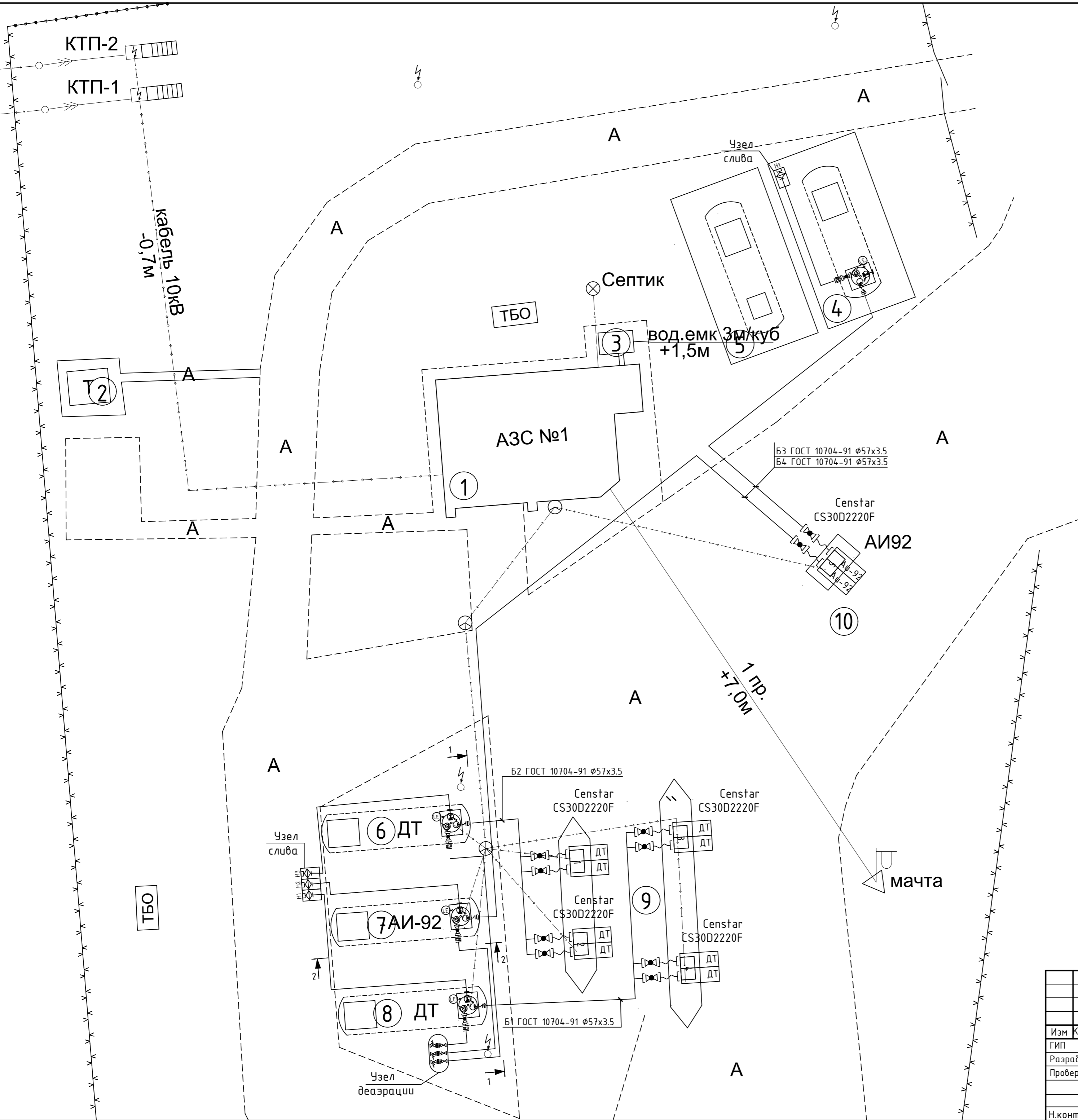
Главный инженер проекта Айжанова А.К.

Согласовано
 АС Жолмаганбет 11.2025
 ОВ Ормаханова 11.2025
 ЭС Ибрашев 11.2025
 Взам. инв. N
 Подп. и дата
 Инв. N подл.

Экспликация зданий и сооружений

Номер на плане	Наименование	Примечания
1	Здание операторской и слесарной-1ед.	Существующ.
2	Уборная (одночочковый)-1 ед.	Существующ.
3	Емкость для питьевой воды с объемом 3м ³ -1 ед.	Существующ.
4	Подземный резервуар стальной горизонтальный 50м ³ (АИ-92)	Существующ.
5	Пожарный резервуар подземный стальной горизонтальный, 50м ³	Существующ.
6	Подземный резервуар стальной горизонтальный 50м ³ (ДТ)	Существующ.
7	Подземный резервуар стальной горизонтальный 50м ³ (АИ-92)	Существующ.
8	Подземный резервуар стальной горизонтальный 50м ³ (ДТ)	Существующ.
9	ТРК для ДТ	Существующ.
10	ТРК для АИ-92	Существующ.

Согласовано	Жолмаганбет Колмаганбет	11.2025
АС	Ормаханова	11.2025
ОВ	Ибрашев	11.2025
ЭС		
Инв. N подл.	Подп. и дата	Взам. инв. N



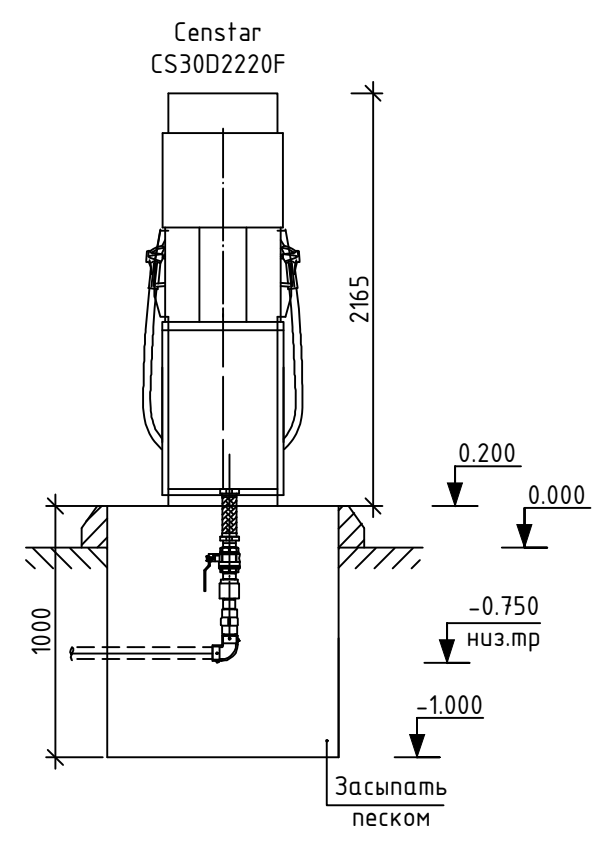
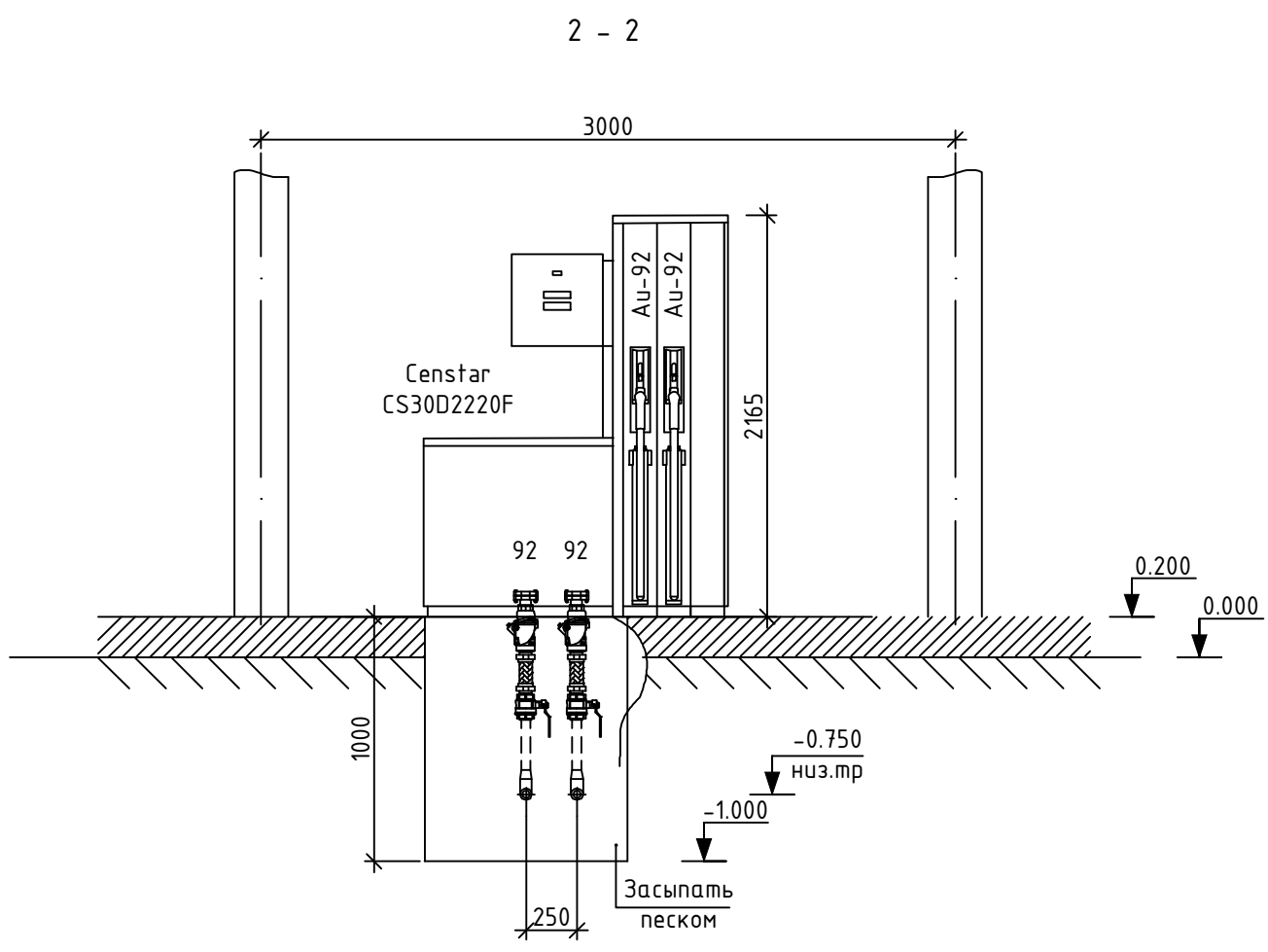
ИТС1143823/2025/1-ТХ				
Реконструкция АЗС №1 и БАЗС №2 м/р Жетыбай, БАЗС-4 п.Ынтымак				
Изм	Кол.ч	Лист №док	Подпись	Дата
ГИП	Айжанова			11.2025
Разраб.	Карабаев			11.2025
Проверил	Айжанова			11.2025
Технологические решения				Стадия
				РП
				Лист
				2
				Листов
Технологический план АЗС№1 М1:200				ТОО "ИнТехСтрой проект" г.Актобе
Н.контроль	Айжанова			11.2025

Согласовано

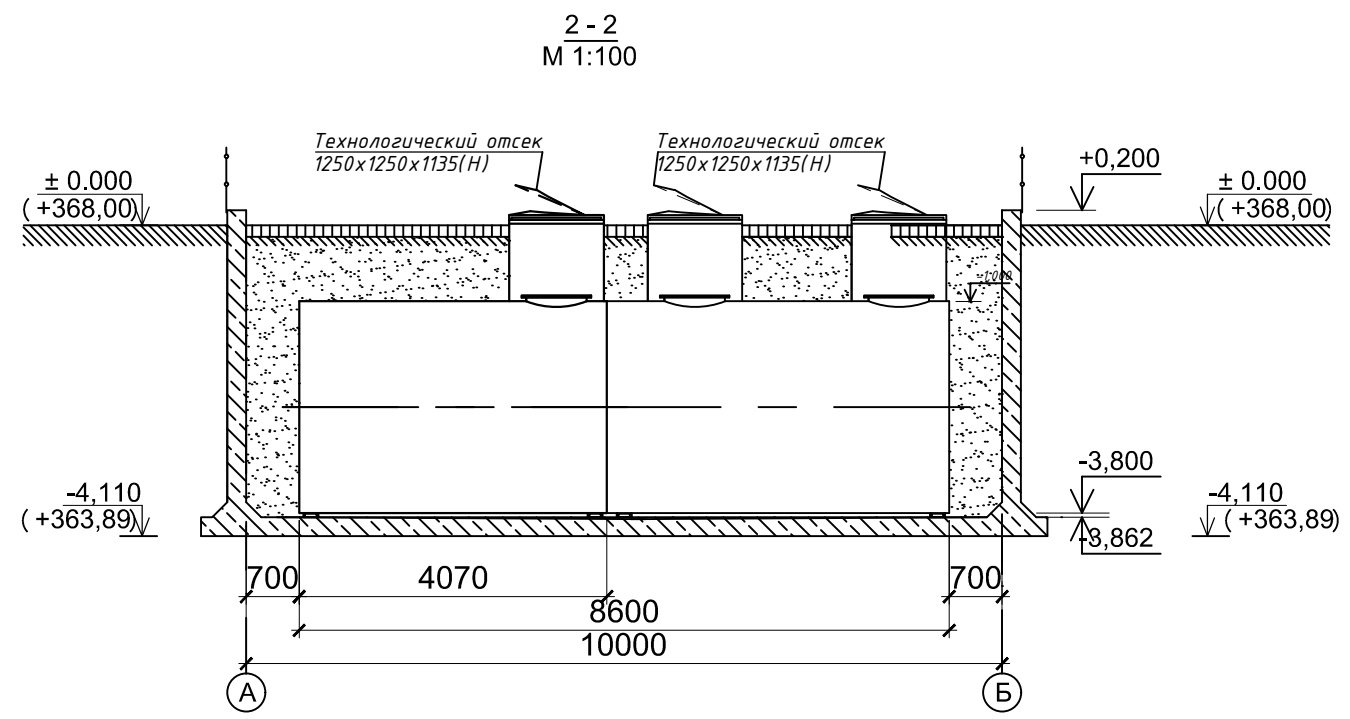
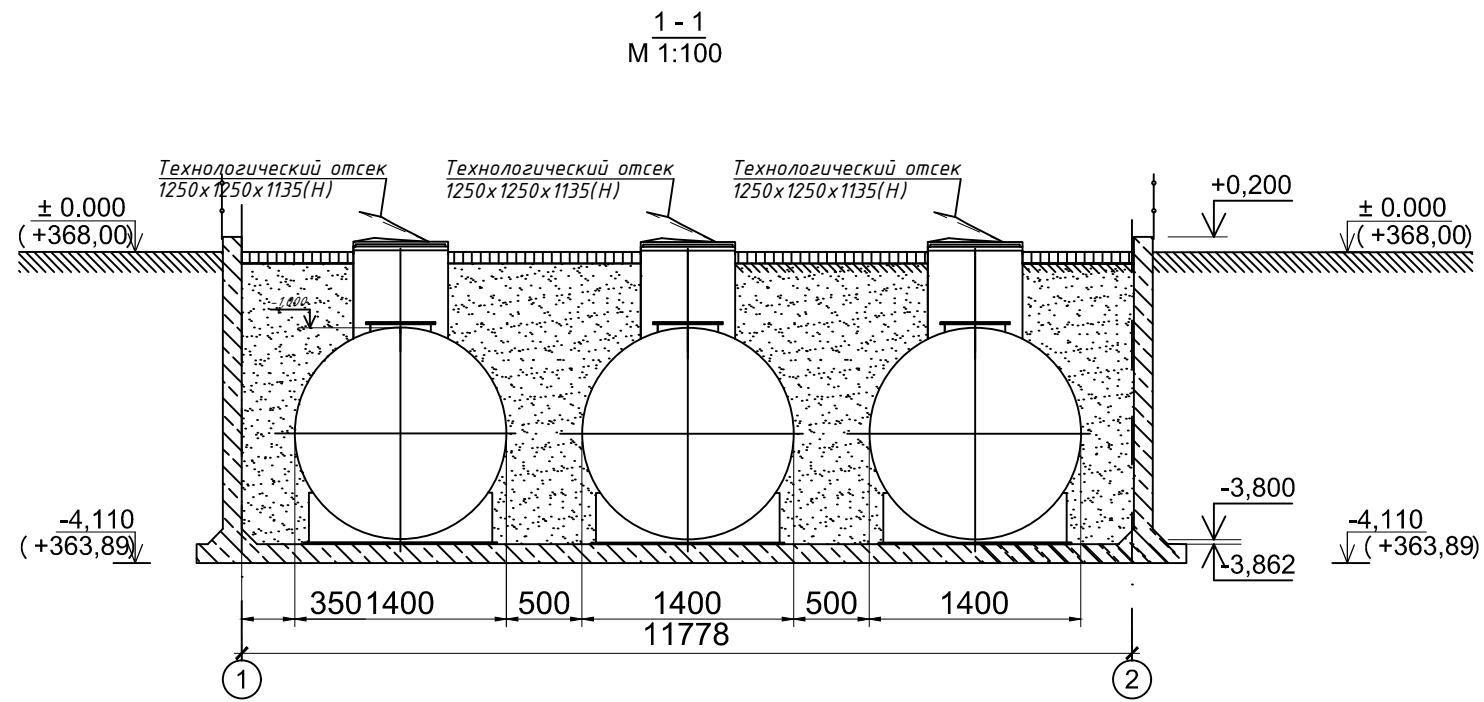
АС	Жолмаганбет	11.2025
ОВ	Ормаханова	11.2025
ЭС	Ибрашев	11.2025

Инв. N подл.	Подп. и дата	Взам. инв. N

Примечание:
 1. После монтажа и испытания технологических трубопроводов каналы и прямки под ТРК засыпать негорючим материалом, исключающим скапливания паров.
 2. Прямок под ТРК показан условно, подробный чертеж смотреть раздел проекта КМ.



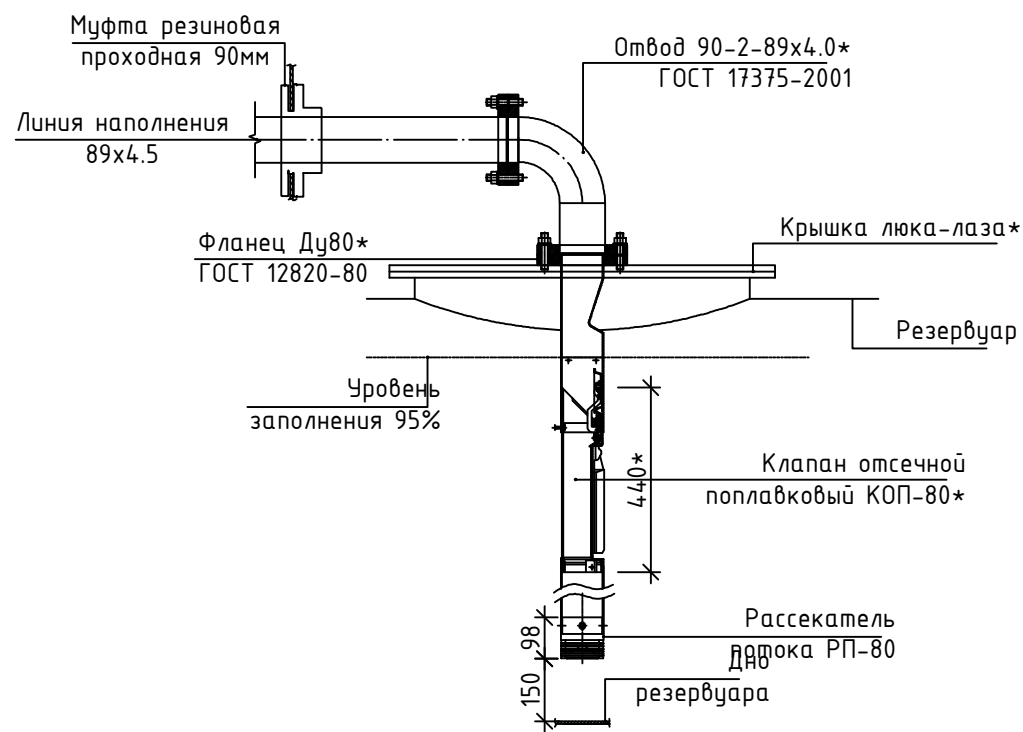
ИТС114.3823/2025/1-ТХ						
Реконструкция АЗС №1 и БАЗС №2 м/р Жетыбай, БАЗС-4 п.Ынтымак						
Изм.	Кол.уч.	Лист	№ док.	Подпись	Дата	
ГИП		Айжанова		<i>[Signature]</i>	11.2025	
Разраб.		Карабаев		<i>[Signature]</i>	11.2025	
Проверил		Айжанова		<i>[Signature]</i>	11.2025	
Н.контроль		Айжанова		<i>[Signature]</i>	11.2025	
Технологические решения				Стадия	Лист	Листов
Подключение к ТРК вид 2-2				РП	3	
				ТОО "ИнТехСтрой проект" г.Актобе		



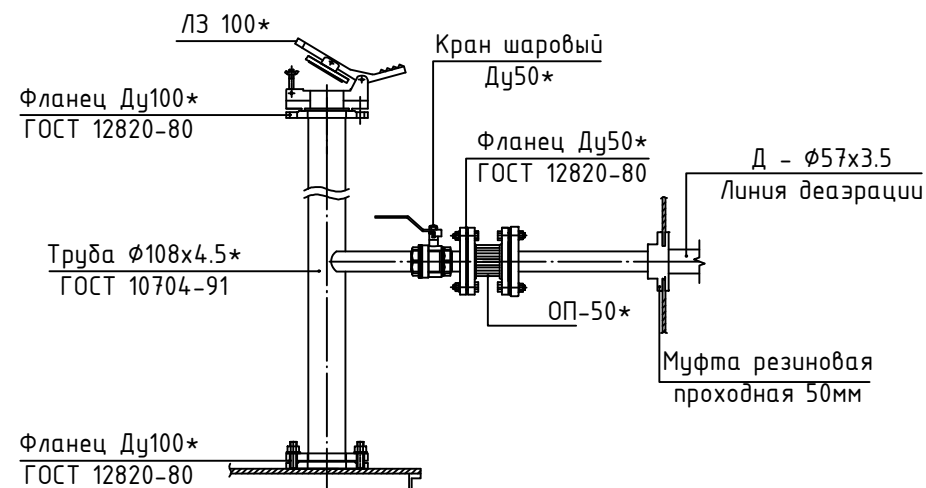
Согласовано		Взам. инв. N	Инв. N подл.
АС	Жолмаганбет	Подп. и дата	
ОВ	Ормаханова		
ЭС	Ибрашев		
	11.2025		
	11.2025		
	11.2025		

ИТС114.3823/2025/1-ТХ					
Реконструкция АЗС №1 и БАЗС №2 м/р Жетыбай, БАЗС-4 п.ынтымак					
Изм.	Кол.уч	Лист	№ док.	Подпись	Дата
ГИП		Айжанова			11.2025
Разраб.		Карабаев			11.2025
Проверил		Айжанова			11.2025
Н.контроль		Айжанова			11.2025
				Стадия	Лист
				РП	4
				Листов	
Резервуары хранения ЖМТ, разрез 1-1,2-2.				ТОО "ИнТехСтрой проект" г.Актобе	

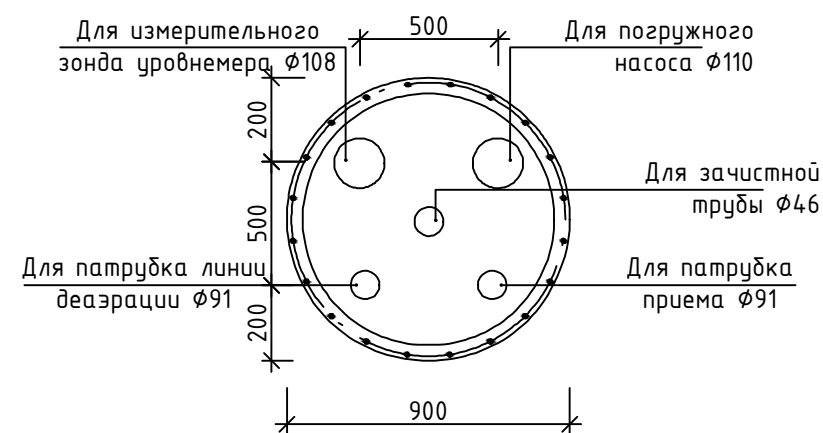
Трубопровод наполнения резервуара хранения ЖМТ



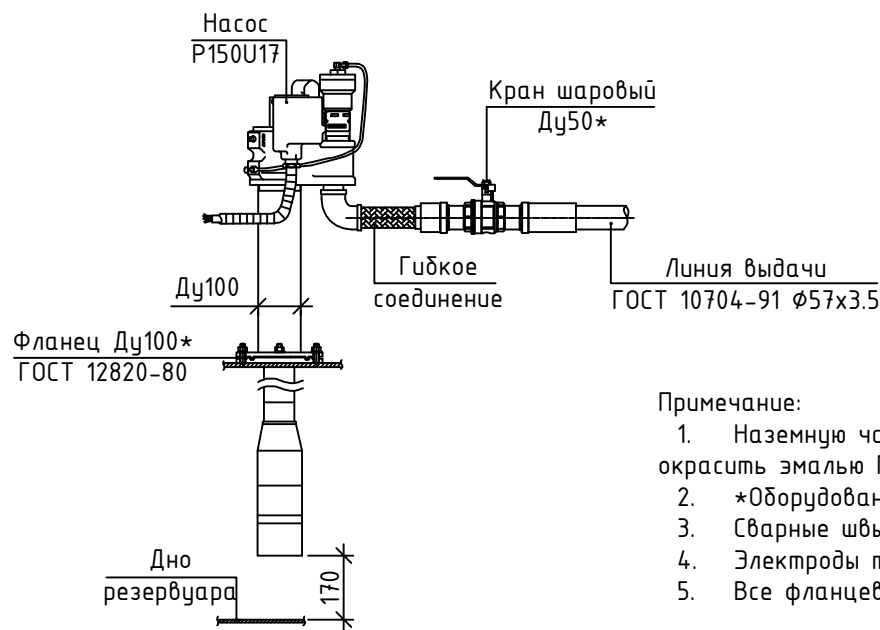
Трубопровод деаэрации резервуара, отбора проб и замера



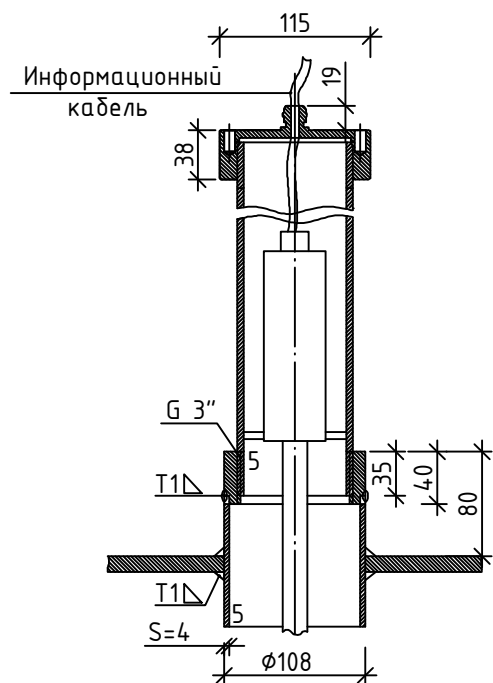
Разметка отверстий на крышках горловины резервуаров 4.1, 4.2, 4.3, 4.4, 4.5



Трубопровод выдачи топлива



Доработка крышки резервуара для установки измерительного зонда уровнемера



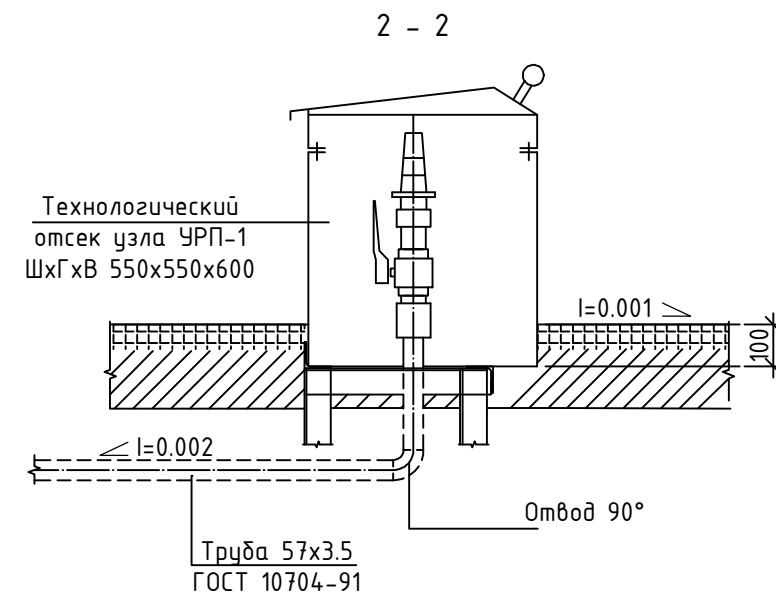
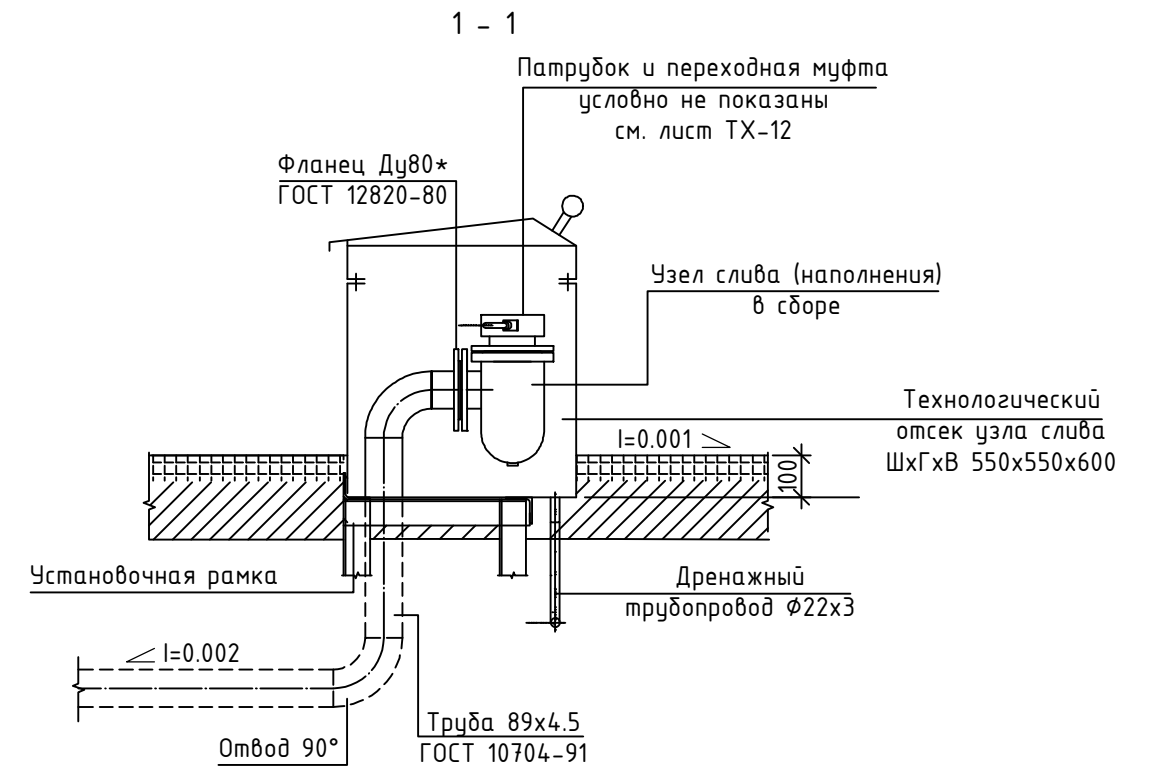
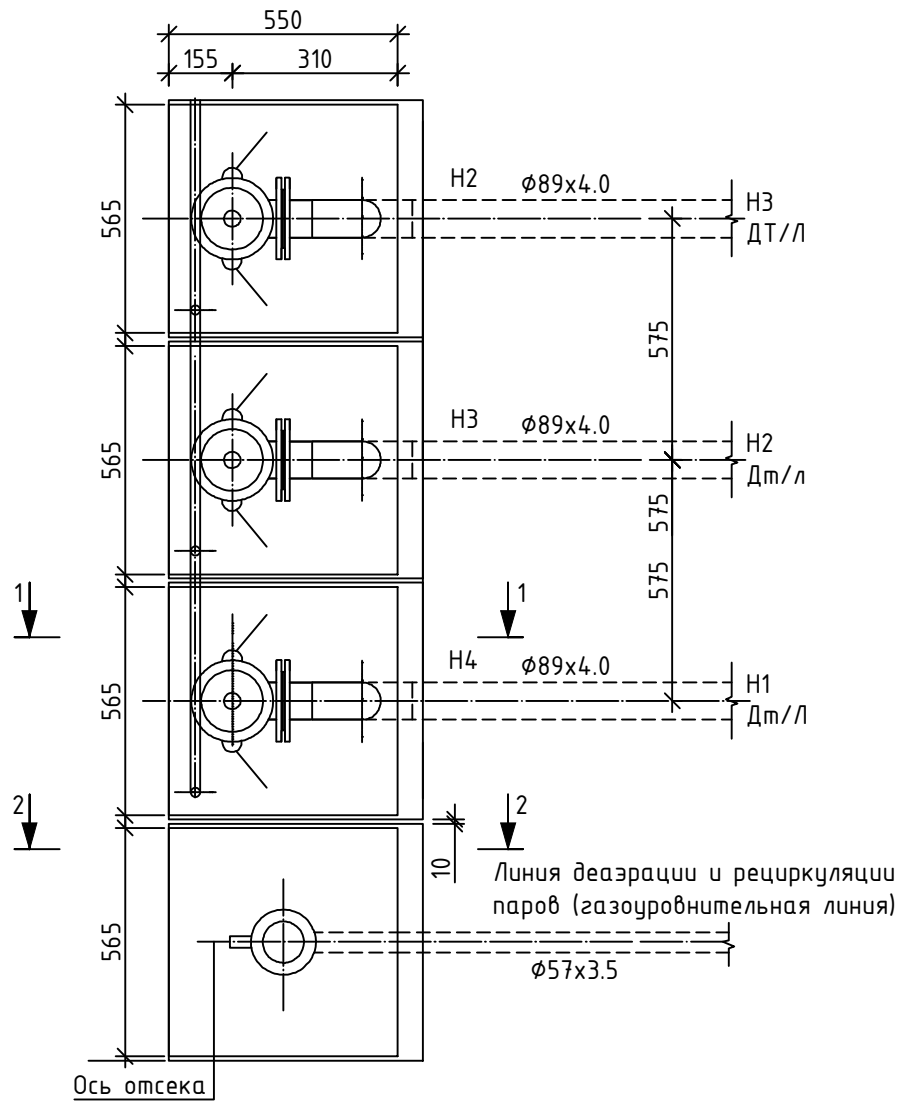
Примечание:

1. Наземную часть трубопроводов линии налива, выдачи и деаэрации паров н/в, окрасить эмалью ПФ-115 ГОСТ 6465-76 по грунтовке ГФ-021 ГОСТ 25129-82.
2. *Оборудование входит в комплект поставки резервуара.
3. Сварные швы по ГОСТ 5264-80.
4. Электроды типа Э-42 по ГОСТ 9467-75*
5. Все фланцевые соединения соединить токопроводящими пластинами.

Согласовано	Жолмаганбет	11.2025
Жолмаганбет	Орманова	11.2025
Орманова	Ибрашев	11.2025
Ибрашев		
Инв. N подл.	Подп. и дата	Взам. инв. N

ИТС1143823/2025/1-ТХ					
Реконструкция АЗС №1 и БАЗС №2 м/р Жетыбай, БАЗС-4 п.Ынтымак					
Изм.	Кол.уч	Лист	№ док.	Подпись	Дата
ГИП		Айжанова			11.2025
Разраб.		Карабаев			11.2025
Проверил		Айжанова			11.2025
Конструкции узлов технологических трубопроводов					ТОО "ИнТехСтрой проект" г.Актобе
Н.контроль		Айжанова			11.2025

Узел слива ЖМТ и рециркуляции паров



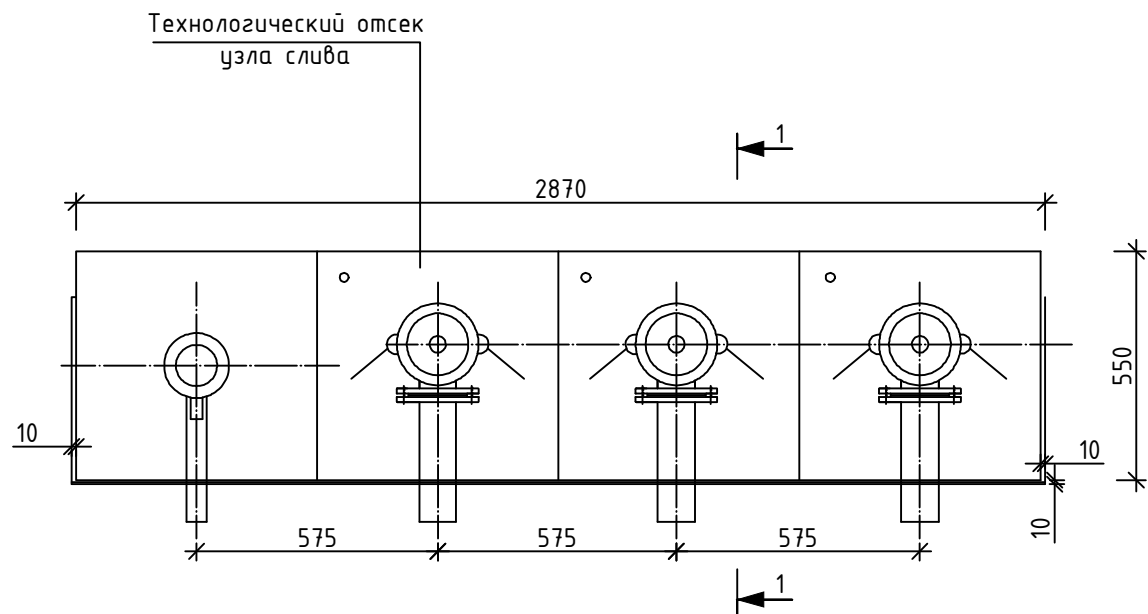
Примечание:

1. Наземную часть трубопроводов линии наполнения и рециркуляции паров н/п, окрасить эмалью ПФ-115 ГОСТ 6465-76 по грунтовке ГФ-021 ГОСТ 25129-82.
2. Все фланцевые соединения соединить токопроводящими пластинами.
3. Сварочные швы по ГОСТ 5264-80.
4. Электроды типа Э-42 по ГОСТ 9467-75*.
5. Технологические отсеки крепить к рамке на сварке.
6. Выполнить маркировку технологических отсеков узлов наполнения по видам нефтепродуктов.

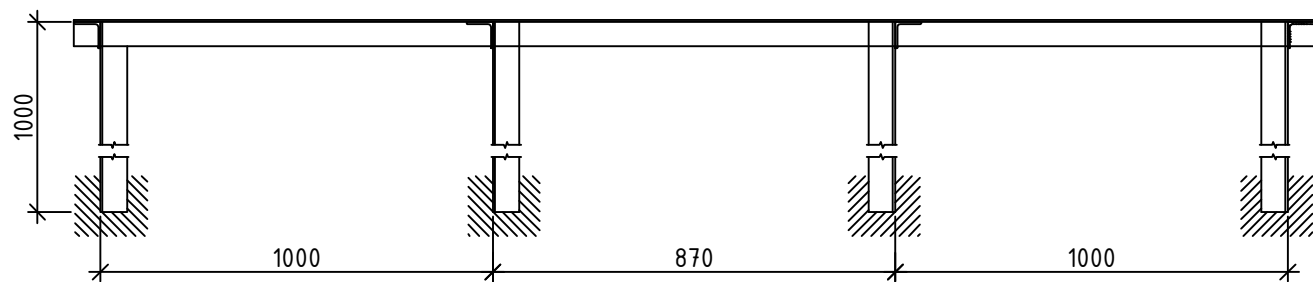
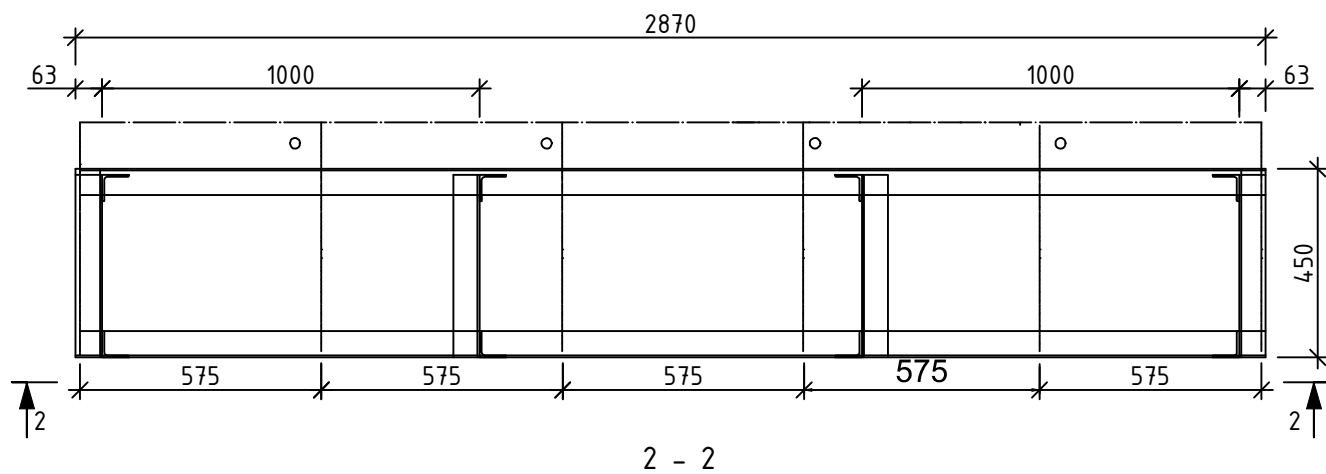
						ИТС1143823/2025/1-ТХ			
						Реконструкция АЗС №1 и БАЗС №2 м/р Жетыбай, БАЗС-4 п.Ынтымак			
Изм.	Кол.уч.	Лист	№ док.	Подпись	Дата				
ГИП		Айжанова			11.2025	Технологические решения	Стадия	Лист	Листов
Разраб.		Карабаев			11.2025		РП	6	
Проверил		Айжанова			11.2025				
						Узел слива ЖМТ, и рециркуляции паров			
Н.контроль		Айжанова			11.2025	ТОО "ИнТехСтрой проект" г.Актобе			

Согласовано			
АС	Жолмаганбет	11.2025	
ОВ	Орманова	11.2025	
ЭС	Ибрашев	11.2025	
Инв. N подл.	Подп. и дата	Взам. инв. N	

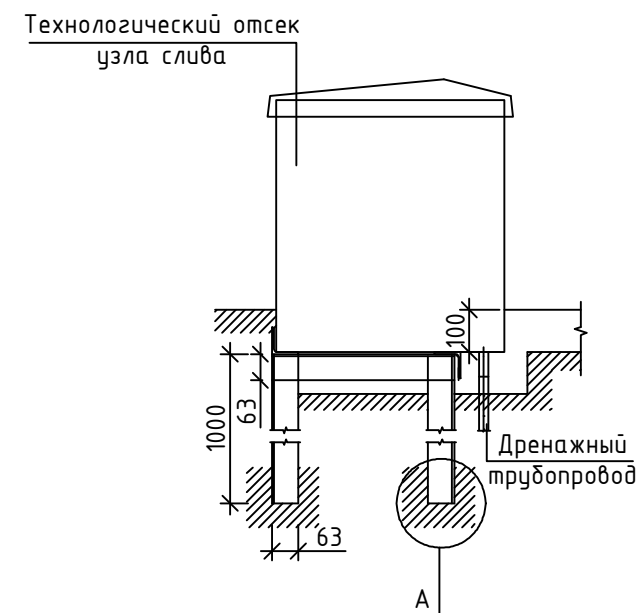
Установка технологического отсека
узлов наполнения



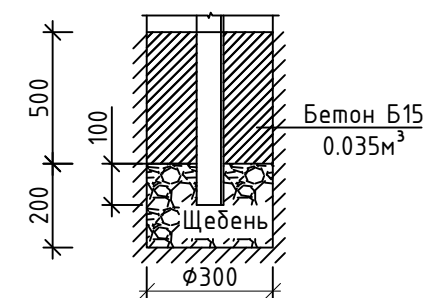
Установочная рамка под
отсеки узлов слива



1 - 1



Узел А

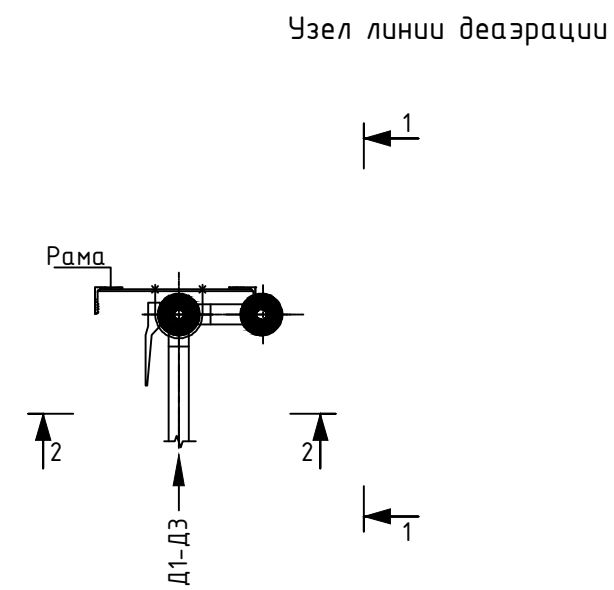
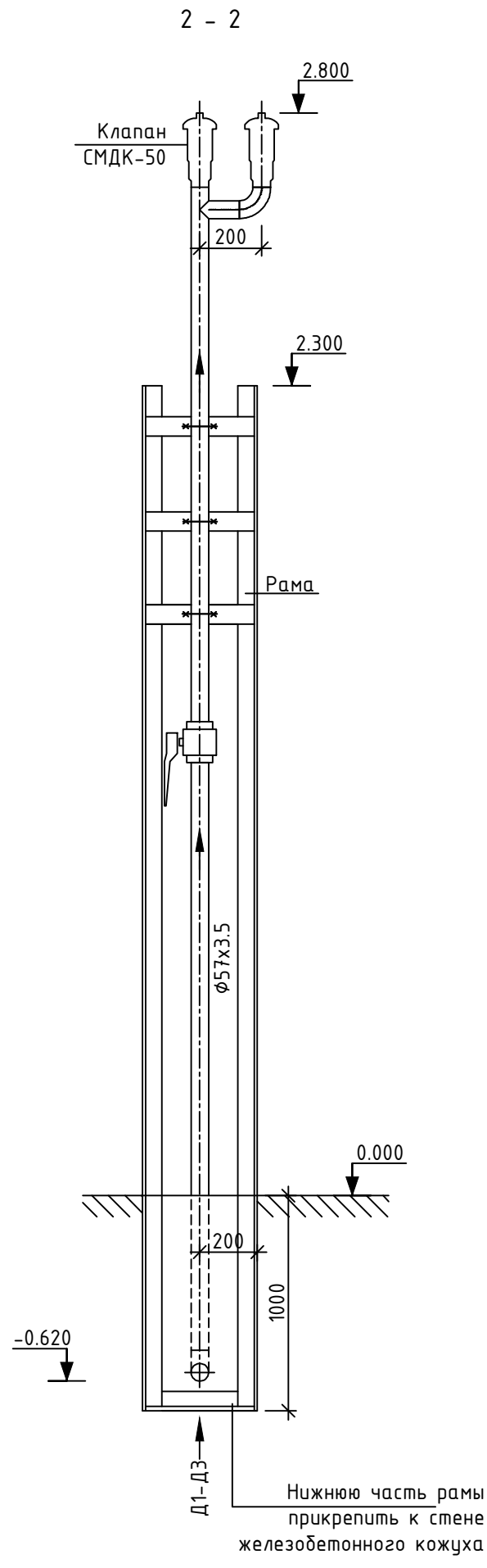
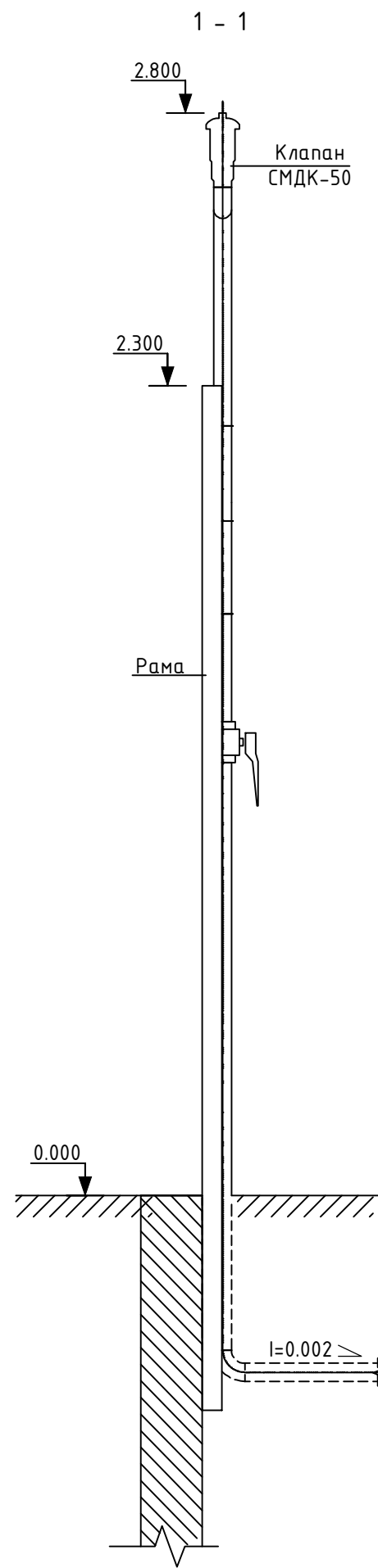


Согласовано
АС Жолмаганбет 11.2025
ОВ Орманова 11.2025
ЭС Ибрашев 11.2025

Взам. инв. N
Подп. и дата
Инв. N подл.

- Примечание:
1. Установочные рамки изготовить из уголков 63х63х5 ГОСТ 8509-93, длина общая 25 п/м.
 2. Сварочные швы по ГОСТ 5264-80.
 3. Электроды типа Э-42 по ГОСТ 9467-75*.
 4. Технологические отсеки крепить к рамке на сварке.

ИТС114.3823/2025/1-ТХ					
Реконструкция АЗС №1 и БАЗС №2 м/р Жетыбай, БАЗС-4 п.Ынтымак					
Изм.	Кол.уч.	Лист	№ док.	Подпись	Дата
ГИП		Айжанова		<i>[Signature]</i>	11.2025
Разраб.		Карабаев		<i>[Signature]</i>	11.2025
Проверил		Айжанова		<i>[Signature]</i>	11.2025
Н.контроль		Айжанова		<i>[Signature]</i>	11.2025
				Стадия	Лист
Технологические решения				РП	7
Установочная рамка под отсеки узлов слива.				ТОО "ИнТехСтрой проект" г.Актобе	



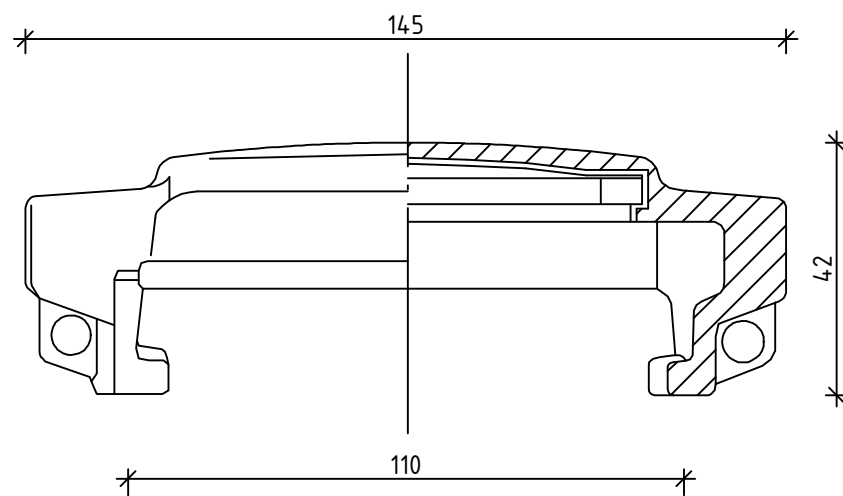
Примечание:

1. Наземную часть трубопроводов линии деаэрации паров н/п, окрасить эмалью ПФ-115 ГОСТ 6465-76 по грунтовке ГФ-021 ГОСТ 25129-82.
2. Раму изготовить из уголков 63x63x5 ГОСТ 8509-93, длина общая 10 п/м.
3. * - размеры для справок.
4. Сварные швы по ГОСТ 5264-80.
5. Электроды типа Э-42 по ГОСТ 9467-75*.
6. Трубопроводы линии деаэрации крепить к раме на хомуты 50 ГОСТ 24137-80.

ИТС114.3823/2025/1-ТХ					
Реконструкция АЗС №1 и БАЗС №2 м/р Жетыбай, БАЗС-4 п.Ынтымак					
Изм.	Кол.уч.	Лист	№ док.	Подпись	Дата
ГИП		Айжанова			11.2025
Разраб.		Карабаев			11.2025
Проверил		Айжанова			11.2025
Н.контроль		Айжанова			11.2025
Технологические решения					Стадия
Технологический узел линии деаэрации.					Лист
ТОО "ИнТехСтрой проект" г.Актобе					Листов
					РП
					8

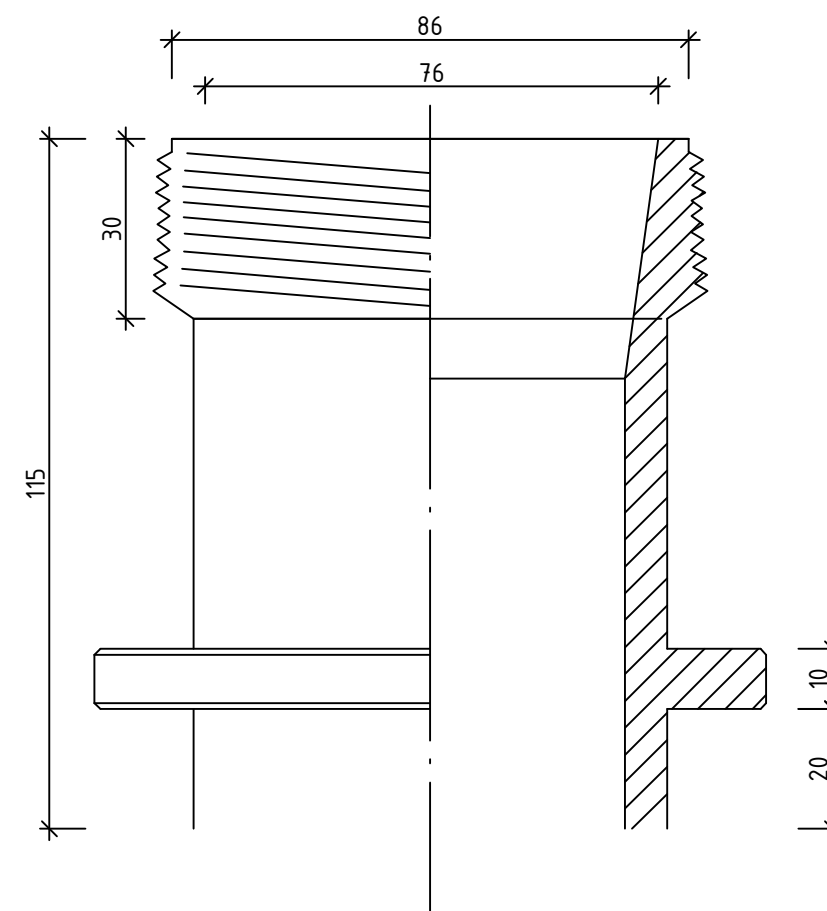
Согласовано		Взам. инв. N	Инв. N подл.
АС	Жолмаганбет	Подп. и дата	
ОВ	Ормаханова		
ЭС	Ибрашев		
	11.2025		
	11.2025		

Крышка алюминиевая МВ-80



Муфта переходная VK-80

Патрубок муфты сливной
исполнение ЕВРО С



Согласовано	АС	Жолмаганбет	11.2025
	ОВ	Ормаханова	11.2025
	ЭС	Ибрашев	11.2025
Инв. N подл.	Подп. и дата	Взам. инв. N	

ИТС114.3823/2025/1-ТХ						
Реконструкция АЗС №1 и БАЗС №2 м/р Жетыбай, БАЗС-4 п.Ынтымак						
Изм.	Кол.уч.	Лист	№ док.	Подпись	Дата	
ГИП		Айжанова		<i>[Signature]</i>	11.2025	
Разраб.		Карабаев		<i>[Signature]</i>	11.2025	
Проверил		Айжанова		<i>[Signature]</i>	11.2025	
Н.контроль		Айжанова		<i>[Signature]</i>	11.2025	
Муфта переходная VK80 с крышкой MB80 и цепочкой K200DIN. Патрубок ЕВРО С.				Стадия	Лист	Листов
				РП	9	
				ТОО "ИнТехСтрой проект" г.Актобе		

Ведомость рабочих чертежей основного комплекта

№ п/п	Наименование	Примечание
1	Общие данные	
2	Общие данные (окончание)	
3	План вентиляции операторной и слесарной на отм.±0.000 в осях 1-4 и А-Б М 1:100 Схемы систем вентиляции В1 и ВЕ1	
4	План системы отопления операторной на отм.±0.000 в осях 1-4 и А-Б М1:100 Схемы систем отопления	

Ведомость объемов демонтажных работ

Марк. поз.	Наименование	Ед.изм.	Кол.	Примечание
В1	Вентилятор ВР-80-70 №3.15 с эл.двигателем АИМ63А4 N=0.25кВт n=1500об/мин	шт	1	В1
В1	Воздуховоды горизонтальные из тонколистовой стали δ=0.7 300x300	м	2.0	В1

ВЕДОМОСТЬ ССЫЛОЧНЫХ И ПРИЛАГАЕМЫХ ДОКУМЕНТОВ

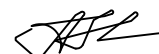
Обозначение	Наименование	Примечание
	<u>Ссылочные документы</u>	
СП РК 2.04-01-2017	Строительная климатология	
СП РК 3.03-107-2013*	Автозаправочные станции стационарного типа	
СП РК 4.02-101-2012	Отопление, вентиляция и кондиционирование воздуха	
СН РК 4.02-01-2011*	Отопление, вентиляция и кондиционирование воздуха	
Серия 5.904-51 вып 1	Зонты и дефлекторы вентиляционных систем	
Серия 5.904-1 вып 0.1	Детали крепления воздуховодов	
Серия 1.494.30 вып. 1.2	Установка и крепление вентиляторов к строительным конструкциям	
Серия 3.904-10	Крепления стальных неизолированных воздуховодов	
ГОСТ 21.602- 2016	Правила выполнения рабочей документации систем	
	отопления, вентиляции и кондиционирования воздуха	
	Прилагаемые документы	
ИТС1143823/2025/1-0В.СО	Спецификация оборудования и материалов	

Характеристика вентиляционных систем

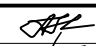
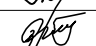
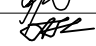
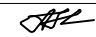
Обозначение системы	Кол. систем	Наименование обслуживаемого помещения (технологического оборудования)	Тип установки	Вентилятор						Электродвигатель			Воздухогреватель				Фильтр				Воздухоохладитель				Расход холода кВт									
				Тип исполнения по взрывозащите	№	Схема исполнения	Положение	L, м³/ч	P, Па	n об/мин	Тип, исполнение по взрывозащите	N кВт	n об/мин	Тип	N кВт	Кол.	Т-ра нагрева °С		Тип	№	Кол.	ΔP, Па	Тип	№		Кол.	Т-ра охлаждения °С							
																	Тн	Тк									Тн	Тк						
В1	1	Слесарная	Радиальный	ВР80-75	3.15	1	Л0°	1675	200	1500	АИР63А4	0.25	1500	-	-	-	-	-	-	-	-	-	-	-	-	-	-	-	-	-	-	-	-	-

Технические решения, принятые в проекте, соответствуют требованиям экологических, санитарно-гигиенических, противопожарных и других действующих норм и правил, и обеспечивают безопасную для жизни и здоровья людей эксплуатацию объекта при соблюдении предусмотренных проектом мероприятий.

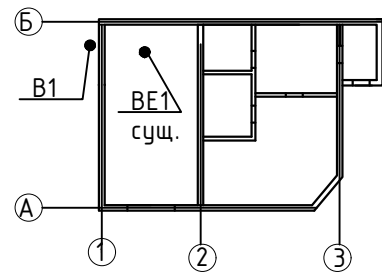
Главный инженер проекта



Айжанова А.К.

ИТС1143823/2025/1-0В					
Реконструкция АЗС №1 и БАЗС №2 м/р Жетыбай, БАЗС-4 п.Ынтымак					
Изм.	Кол.	Лист	N док.	Подпись	Дата
ГИП		Айжанова			11.2025
Разраб.		Ормаханова			11.2025
Проверил		Айжанова			11.2025
Общие данные					ТОО "ИнТехСтрой проект" г.Актобе
Здание операторной и слесарной АЗС-1			Стадия	Лист	Листов
			РП	1	3
Н.контроль			Айжанова		11.2025

План-схема М1:400



Общие указания

Раздел Отопление, вентиляция и кондиционирование воздуха рабочего проекта «Реконструкция АЗС №1 и АЗС №2 м/р Жетыбай, БАЗС-4 п. Ынтымак» разработана на основании:

- Задания на проектирование, выданного и утвержденного АО «Мангистаумунайгаз» от 15.08.2025г;
- в соответствии с требованиями СП РК 4.02-101-2012 "Отопление, вентиляция и кондиционирование воздуха" и СП РК 3.03-107-2013* "Автозаправочные станции стационарного типа".

Рабочий проект «Реконструкция АЗС №1 и АЗС №2 м/р Жетыбай, БАЗС-4 п. Ынтымак» выполнен на основе топографической съемки и в соответствии с требованиями действующих на территории Республики Казахстан строительных нормативных актов.

В соответствии СП РК 2.04-01-2017 «Строительная климатология», город Актау по климатическому районированию для строительства относится к району IVГ. Климатические параметры холодного периода года с обеспеченностью 0.92:

- температура воздуха наиболее холодной пятидневки -14.9°C;
- температура воздуха наиболее холодных суток -19.3°C;
- среднегодовая температура воздуха +12°C.
- абсолютный максимум температуры воздуха + 43.3°C.
- абсолютный минимум температуры воздуха -27.7°C.

Согласно НТП РК 01-01-3.1(4.1)-2017 приложение В карты районирования территории РК по снеговой нагрузке, г. Актау относится к I району, для этого района снеговая нагрузка составляет 0,8кПа.

Согласно НТП РК 01-01-3.1(4.1)-2017 приложение Ж карты районирования территории РК по ветровой нагрузке г.Актау относится IV району, для этого района ветровая нагрузка составляет 0.77кПа. Нормативная глубина промерзания грунтов -0.8м.

Отопление

В соответствии с Задаaniem на проектирование, данным проектом предусматривается восстановление проектной документации, в том числе раздел системы отопления.

Источником теплоснабжения операторной является электроводонагреватели отопительные типа ЭВН-9 с мощностью N=9кВт, питаемые от существующей электросети, укомплектованы оригинальными ТЭНами фирмы MTS "ARISTON"(Италия). Электрокотлы "АЛАТАУ" от 3 до 150 кВт имеют двойную, а свыше 200 кВт тройную защиту по температуре. Безопасность эксплуатации обеспечивают встроенные предохранительные сбросные клапаны по давлению. Система отопления -двухтрубная, тупиковая. Для систем отопления применены регистры из гладких труб.

Трубопроводы для разводки системы отопления выполнены из стальных электросварных труб диаметром $\phi 108 \times 3.0$ мм по ГОСТ10704-91.

Вентиляция

По рабочему проекту предусмотрена замена существующего вентилятора в слесарке на новый вентилятор.

Приток воздуха в помещение операторной для обслуживающего персонала выполнены автономными оконными рециркуляционными кондиционерами.

Вытяжная вентиляция запроектирована с механическим и частично предусмотрен естественным побуждением. Вытяжная вентиляция решается радиальными вытяжными вентиляторами типа ВР80-75-3.15. Вытяжной воздуховод выводится выше кровли на 1,0 м и оборудуется зонтами.

Воздуховоды выполнены из тонколистовой оцинкованной стали прямоугольного сечения 300x300мм по ГОСТ 19904-90. На воздуховодах от технологического оборудования в слесарной установлен существующий зонт с размером 1000x1000x500(н).

Демонтаж и разборка изделия должны осуществляться квалифицированным персоналом при полном отключении его от электропитания. По окончании срока службы или при выходе из строя вентилятора или его компонентов они должны быть доставлены в специализированную организацию занимающуюся утилизацией оборудования данного типа.

В помещениях отдыха существующих помещениях установлен кондиционер типа LG G09VHT. Тип системы - стандартная QN/OFF, хладагент R410A.

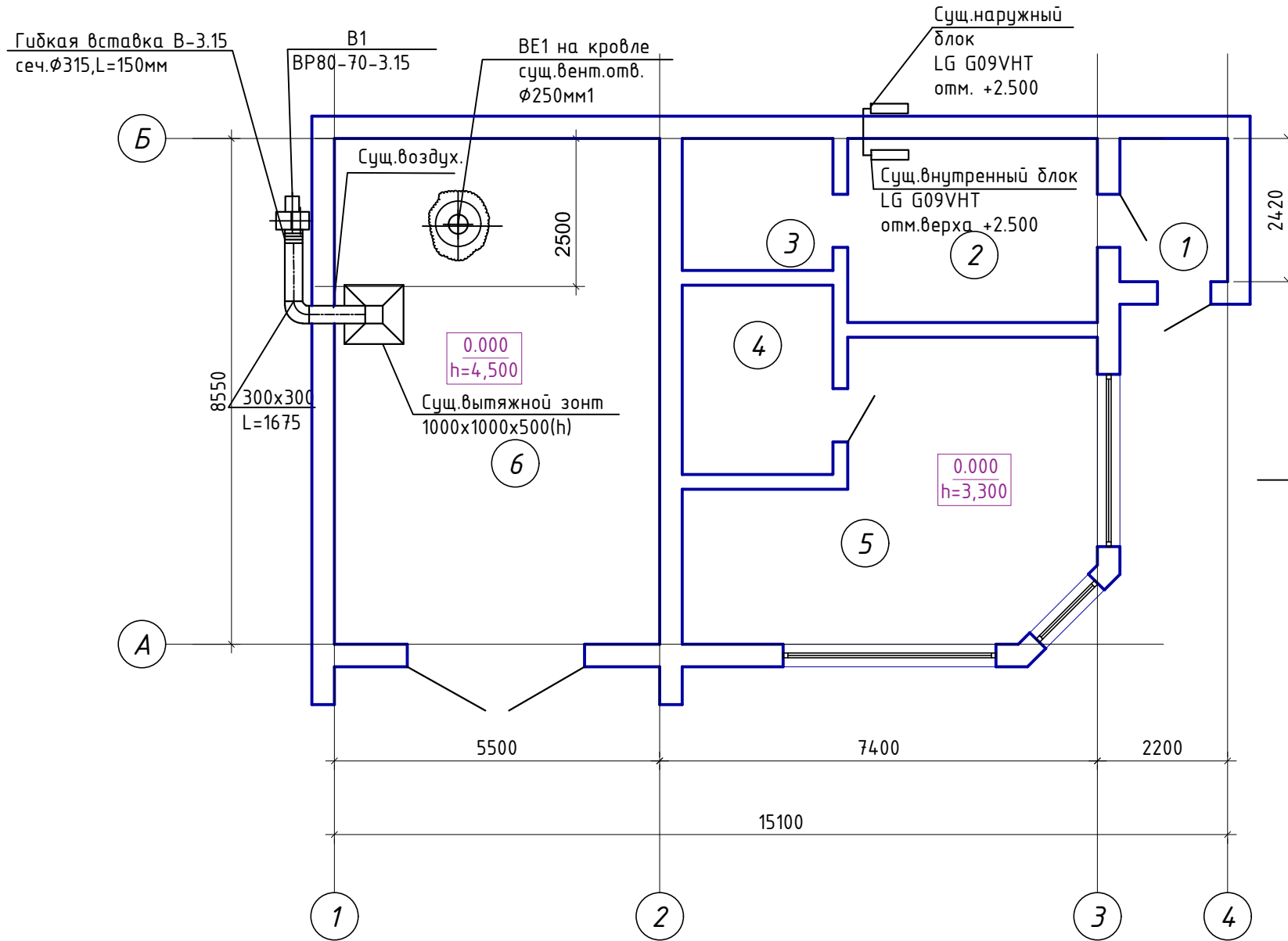
Сплит-система представляет собой кондиционер, состоящий из двух блоков - внешнего и внутреннего. Внутренний блок включает в себя систему управления - автоматики, фильтры для очистки воздуха, вентилятор для обдува, теплообменника, испарителя и сам испаритель. Внешний блок включает в себя компрессор, конденсатор, четырехходовой клапан, капиллярную трубку и систему автоматики.

Производство строительно-монтажных работ и приемка в эксплуатацию систем вентиляции производится в соответствии с требованием главы СП РК 4.01-102-2013, СН РК 4.01-02-2013 "Внутренние санитарно-технические системы". После окончания наладочных работ места прохода воздуховодов через стены, перегородки и перекрытия здания уплотнить негорючими материалами, обеспечивая нормативный предел огнестойкости пересекемого ограждения.

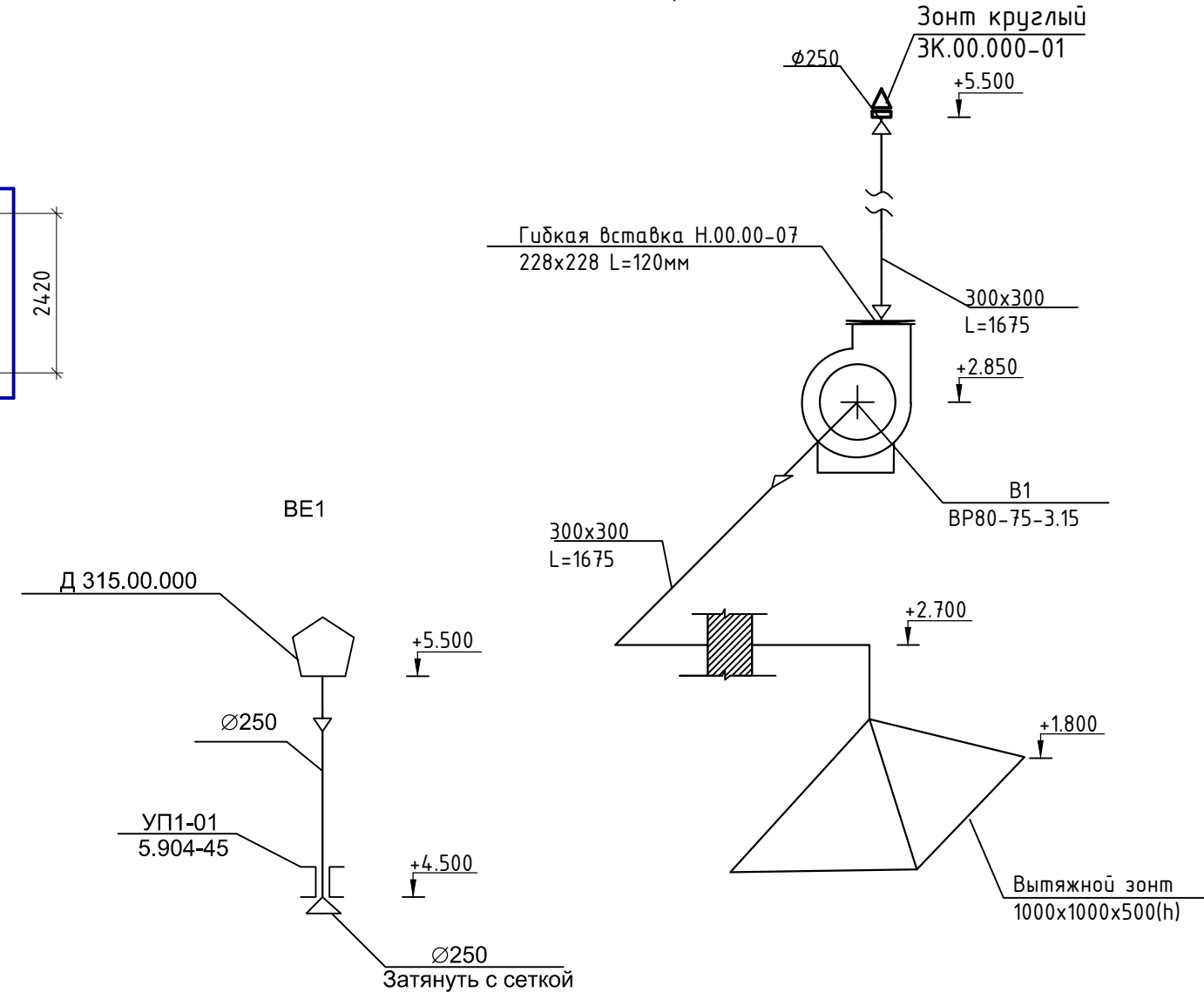
Согласовано	Жолмаганбет	11.2025
	Карабаев	11.2025
	Ибрашев	11.2025
AC	Жолмаганбет	11.2025
	Карабаев	11.2025
	Ибрашев	11.2025
Инв. N подл.	AC	
	TX	
	ЭС	
Подп. и дата	Взам. инв. N	

ИТС1143823/2025/1-0В					
Реконструкция АЗС №1 и БАЗС №2 м/р Жетыбай, БАЗС-4 п.Ынтымак					
Изм.	Кол.	Лист	N док.	Подпись	Дата
ГИП		Айжанова		<i>[Signature]</i>	11.2025
Разраб.		Ормаханова		<i>[Signature]</i>	11.2025
Проверил		Айжанова		<i>[Signature]</i>	11.2025
Общие данные (окончание)					ТОО "ИнТехСтрой проект" г.Актабе
Н.контроль					

План вентиляции операторной и слесарной на отм.±0.000 в осях 1-4 и А-Б
М 1:100



Схемы систем вентиляции В1



Примечание:

- Крепления вертикальных металлических воздуховодов следует устанавливать на расстоянии не более 4,5 м одно от другого.
- Воздуховоды необходимо присоединять к вентиляторам через виброизолирующие гибкие вставки из стеклоткани или другого материала, обеспечивающего гибкость, плотность и долговечность.
- Крепления горизонтальных металлических неизолированных воздуховодов (хомуты, подвески, опоры и др.) на бандажном бесфланцевом соединении следует устанавливать:
 - на расстоянии не более 4 м одно от другого при диаметрах воздуховода круглого сечения или размерах большей стороны воздуховода прямоугольного сечения менее 400 мм;

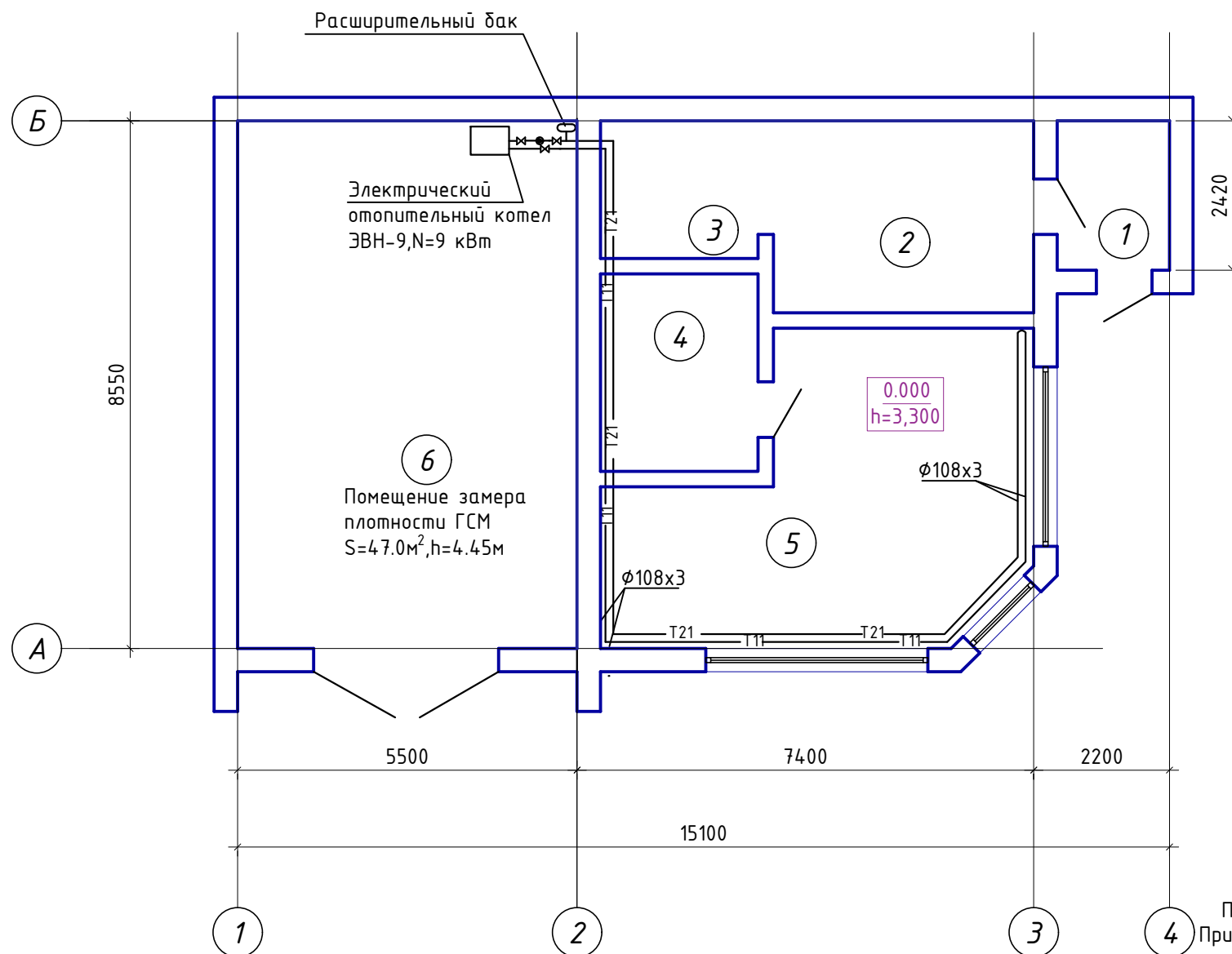
Экспликация помещений

№ пом	Наименование	Площадь, м ²	Кат. пом.
1	Тамбур	4,4	
2	Коридор	13,1	
3	Раздевалка	5,7	
4	Комната отдыха	8,2	
5	Кабинет	28,3	
6	Помещение замера плотности ГСМ	47,0	

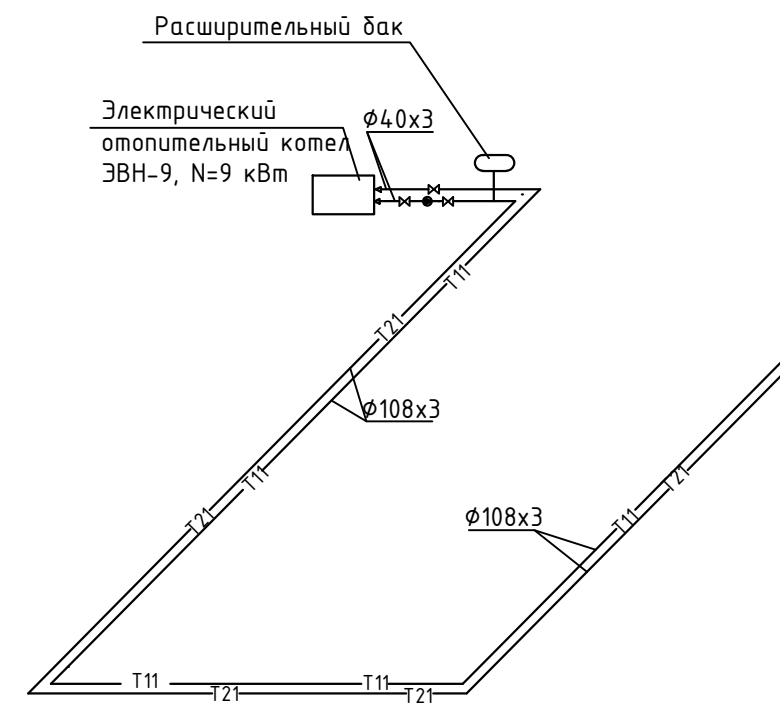
						ИТС1143823/2025/1-0В		
						Реконструкция АЗС №1 и БАЗС №2 м/р Жетыбай, БАЗС-4 п.Ынтымак		
Изм.	Кол.	Лист	N док.	Подпись	Дата	Здание операторной и слесарной АЗС-1		
ГИП		Айжанова		<i>[Signature]</i>	11.2025	Стадия	Лист	Листов
Разраб.		Ормаханова		<i>[Signature]</i>	11.2025	РП	3	
Проверил		Айжанова		<i>[Signature]</i>	11.2025			
						План операторной и слесарной на отм.±0.000 в осях 1-4 и А-Б М1:100		
						Схемы систем вентиляции В1 и ВЕ1		
Н.контроль		Айжанова		<i>[Signature]</i>	11.2025	ТОО "ИнТехСтрой проект" г.Актобе		

Согласовано	Жолмаганбет	11.2025
АС	Карабаев	11.2025
ТХ	Ибрашев	11.2025
ЭС		
Инв. N подл.	Подп. и дата	Взам. инв. N

План системы отопления операторной на отм.±0.000 в осях 1-4 и А-М 1:100



Схемы систем отопления



Примечание:
 При использовании отопительного электроводонагревателя с открытой системой отопления, надо следить за уровнем воды в расширительном баке, который расположено самой верхней точке системы. Если помещение холодное, бак необходимо утеплить. Периодически пополнить систему водой, следить за уровнем воды в ЭВН. При эксплуатации отопительной системы следите за давлением воды в ней. Давление свыше 6 атм. не допустимо, во избежание разрыва бака ЭВН; После окончания отопительного сезона необходимо долить воду в систему до верхнего уровня в расширительном баке. С началом нового отопительного сезона необходимо проверить наличие воды в системе, устранить течи, по необходимости долить воду. Электроводонагреватель и циркуляционный насос необходимо подключить к электросети через автоматические выключатели.

Экспликация помещений

№ пом	Наименование	Площадь, м ²	Кат. пом.
1	Тамбур	4,4	
2	Коридор	13,1	
3	Разделка	5,7	
4	Комната отдыха	8,2	
5	Кабинет	28,3	
6	Помещение замера плотности ГСМ	47,0	

ИТС1143823/2025/1-0В						
Реконструкция АЗС №1 и БАЗС №2 м/р Жетыбай, БАЗС-4 п.Ынтымак						
Изм.	Кол.	Лист	N док.	Подпись	Дата	
ГИП		Айжанова		<i>[Signature]</i>	11.2025	
Разраб.		Ормаханова		<i>[Signature]</i>	11.2025	
Проверил		Айжанова		<i>[Signature]</i>	11.2025	
Н.контроль		Айжанова		<i>[Signature]</i>	11.2025	
				Стадия	Лист	Листов
				РП	4	
				Здание операторной и слесарной АЗС-1		
				План системы отопления операторной на отм.±0.000 в осях 1-4 и А-Б М1:100		
				Схемы систем отопления		
				ТОО "ИнТехСтрой проект" г.Актобе		

Согласовано	Жолмаганбет	11.2025
Жолмаганбет	Жолмаганбет	11.2025
Карабаев	Карабаев	11.2025
Ибрашев	Ибрашев	11.2025
АС	Жолмаганбет	11.2025
ТХ	Карабаев	11.2025
ЭС	Ибрашев	11.2025
Инв. N подл.	Подп. и дата	Взам. инв. N

СПЕЦИФИКАЦИЯ ОБОРУДОВАНИЯ И МАТЕРИАЛОВ

Поз.	Наименование и техническая характеристика	Тип, марка, обозначение документа, опросного листа	Код продукции	Поставщик	Ед. измерения	Кол.	Масса 1 ед., кг	Примечание
	<u>Вентиляция</u>							
B1	Вентилятор радиальный низкого давления исп.1 пол.ЛО° Д=0.9Дном L=1675м³/ч P=200Па с электродвигателем АИР63А4 N=0.25кВт n=1500об/мин, в комплекте:опорная рама и кожух для защиты двигателя	ВР80-75-3.15(№3.15)			шт	1	30,8	Проектируемый
	Видроизоляция	Д038			шт	4		Проектируемый
	Гибкая вставка 228x228 L=120мм Н.00.00-07	Серия 5.904-38			шт	1	1,14	Проектируемый
	Гибкая вставка Ø315 L=120мм В.00.00-05	Серия 5.904-38			шт	1	1,24	Проектируемый
	Фланец вентиляционный оцинкованный прямоугольный 225x225	ГОСТ19904-90			шт	2		Проектируемый
	Фланец вентиляционный оцинкованный круглый Ø315мм	ГОСТ19904-90			шт	2		Проектируемый
	Воздуховоды горизонтальные из тонколистовой стали δ=0.7 300x300	ГОСТ19904-90			м/м²	5/6.0		Проектируемый
	Переход 300x300→Ø250	ГОСТ19904-90			шт	1		Проектируемый
B1	Зонт круглый ЗК.00.000-01	Серия 5.904-51			шт	1	2,9	Проектируемый
	Воздуховоды из тонколистовой стали δ=0.7 300x300	ГОСТ19904-90			м/м²	5/6.0		Существующий
	Отвод 90°	ГОСТ19904-90			шт	2		Существующий
	Переход 300x300→221x221	ГОСТ19904-90			шт	1		Существующий
	Переход Ø318→300x300	ГОСТ19904-90			шт	1		Существующий
	Переход Ø250→Ø315	ГОСТ19904-90			шт	1		Существующий

Примечание:

В составе ИТС1143823/2025/1-0В.СО учтены оборудования и материалы, предусмотренные проектом реконструкции АЗС №1.

ИТС1143823/2025/1-0В.СО

Реконструкция АЗС №1 и БАЗС №2 м/р Жетыбай, БАЗС-4 п.Ынтымак

Изм.	Кол.	Лист	N док.	Подпись	Дата
ГИП		Айжанова		<i>[Подпись]</i>	11.2025
Разраб.		Ормаханова		<i>[Подпись]</i>	11.2025
Проверил		Айжанова		<i>[Подпись]</i>	11.2025
Н.контроль		Айжанова		<i>[Подпись]</i>	11.2025

Здание операторной и слесарной АЗС-1

Стадия	Лист	Листов
РП	1	

Спецификация материалов и оборудования

ТОО "ИнТехСтрой проект" г.Актобе

ВЕДОМОСТЬ РАБОЧИХ ЧЕРТЕЖЕЙ ОСНОВНОГО КОМПЛЕКТА

	Наименование	Примечание
1	Общие данные	
2	Сводный план инженерных сетей М1:500	
3	Блок очистки и сборник чистой воды М1:50 Ведомость колодцев	
4	План с сетями В1 1:100 Схемы сетей В1	

ВЕДОМОСТЬ ССЫЛОЧНЫХ И ПРИЛАГАЕМЫХ ДОКУМЕНТОВ

Обозначение	Наименование	Примечание
Ссылочные документы		
СП РК 4.01-103-2013	Наружные сети и сооружения водоснабжения и канализации	
СН РК 4.01-03-2013	Наружные сети и сооружения водоснабжения и канализации	
СП РК 4.01-03-2011	Водоотведение. Наружные сети и сооружения	
ГОСТ 21.704-2011	Правила выполнения рабочей документации наружных сетей водоснабжения и канализации	
Прилагаемые документы		
ИТС-02/2025-ВК,ПТ.СО	Спецификация оборудования и материалов	

Общие указания

Раздел Водоснабжение, канализация и пожаротушение рабочего проекта «Реконструкция АЗС №1 и БАЗС №2 м/р Жетыбай, БАЗС-4 п. Ынтымак», разработан на основании: Задание на проектирование, выданного и утвержденного АО «Мангистаумунайгаз» от 15.08.2025г. и в соответствии с требованиями СП РК 4.01-103-2013 "Наружные сети и сооружения водоснабжения и канализации" и "Автозаправочные станции стационарного типа".

В рабочем проекте предусмотрено восстановление проектной документации существующих систем водоснабжения, канализация и пожаротушение.

Водоснабжение

Источником водоснабжения является для месторождения является привозная, пресная вода, которая используется для хозяйственно-бытовых нужд.

Для питьевых целей используется привозная вода в пластмассовых бутылках 1.5-5л.

Для удовлетворения хозяйственно-бытовых нужд, предусмотрен бак запаса воды емкостью 3м³, расположенный на заднем фасаде здания, на высоте 2.5м. Вода из уличной емкости поступает в раковину благодаря гравитации и системе труб. Вода из емкости, расположенной выше раковины, перетекает самотеком через трубу в раковину.

Запас технической воды, для промывки оборудования и технологических трубопроводов, на данной площадке не предусматривается. При ремонте оборудования для проведения ремонтных работ будет подаваться автотранспортом дополнительно.

Пожаротушение

Для локализации мелких очагов пожара на площадке установлен пожарный щит с пожарным инвентарем (2 пенных огнетушителя, 1 углекислотный, 2 топора, 3 багра, 2 лопаты, 2 ведра, войлочная кошма ящики с песком общей вместимостью 2м³).

В существующем положении запас пожарной воды хранится в существующем резервуаре объемом V=50 м³.

Канализация

Основным стоком с площадки является хозяйственно-бытовой сток от установленной в помещении раковины операторной. Отвод воды осуществляется в фильтрующий колодец и периодически удаляется ассенизационной машиной через горловину обслуживания.

Система хозяйственной канализации выполнена из ПП труб, со структурированной (гофрированной) стенкой повышенной жесткости Ø100мм по ГОСТ Р 54475-2011.

Отвод стоков с кровли здания осуществляется посредством наружного ливнеста, запроектированного на заднем фасаде, с отводом их на отмостку к дождеприемникам. Дождеприемники для ливневой канализации являются одной из важнейших звеньев системы поверхностного водоотвода. Это своего рода отстойники, которые помогают собирать воду и выводить ее с территории участка, исключая при этом попадание в трубы мусора и защищая их от заливания и далее по уклону земли в ливневую канализацию.

Поверхностные стоки с асфальтобетонной поверхности территории АЗС по сборному лотку поступают на очистные сооружения. Очистные сооружения состоят из блока очистки и сборника чистой воды.

Блока очистки состоят из двухкамерного отстойника, сборника нефтепродуктов и фильтра (фильтрующая-загрузка-стекловолокно). Сбор нефтепродуктов производится в переносную емкость в связи с их малым количеством (120гр за один дождь).

Осадок, образующийся в отстойнике, перекачивают автотранспортом в специальный контейнер.


Из сборника чистой воды V=3.1м³ очищенные стоки могут использоваться для полива асфальтобетонных покрытий, для чего в колодце установлен погружной насос.

Монтаж трубопроводов выполнен согласно СНиП 4.01-02-2013. Перечень видов работ, для которых необходимо составлять акты освидетельствования скрытых работ принимать согласно СН РК 1.03-00-2022

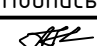
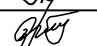
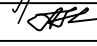
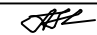
Согласовано	ЭС	Ибрашев	11.2025
	АС	Жолмаганбет	11.2025
	ТХ	Карабаев	11.2025
Инв. N подл.	Подп. и дата	Взам. инв. N	

Технические решения, принятые в рабочем проекте, соответствуют требованиям экологических, санитарно-гигиенических, противопожарных и других действующих норм и правил, и обеспечивают безопасную для жизни и здоровья людей эксплуатацию объекта при соблюдении предусмотренных проектом мероприятий.

Главный инженер проекта






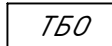

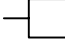
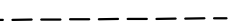
Айжанова А.К.

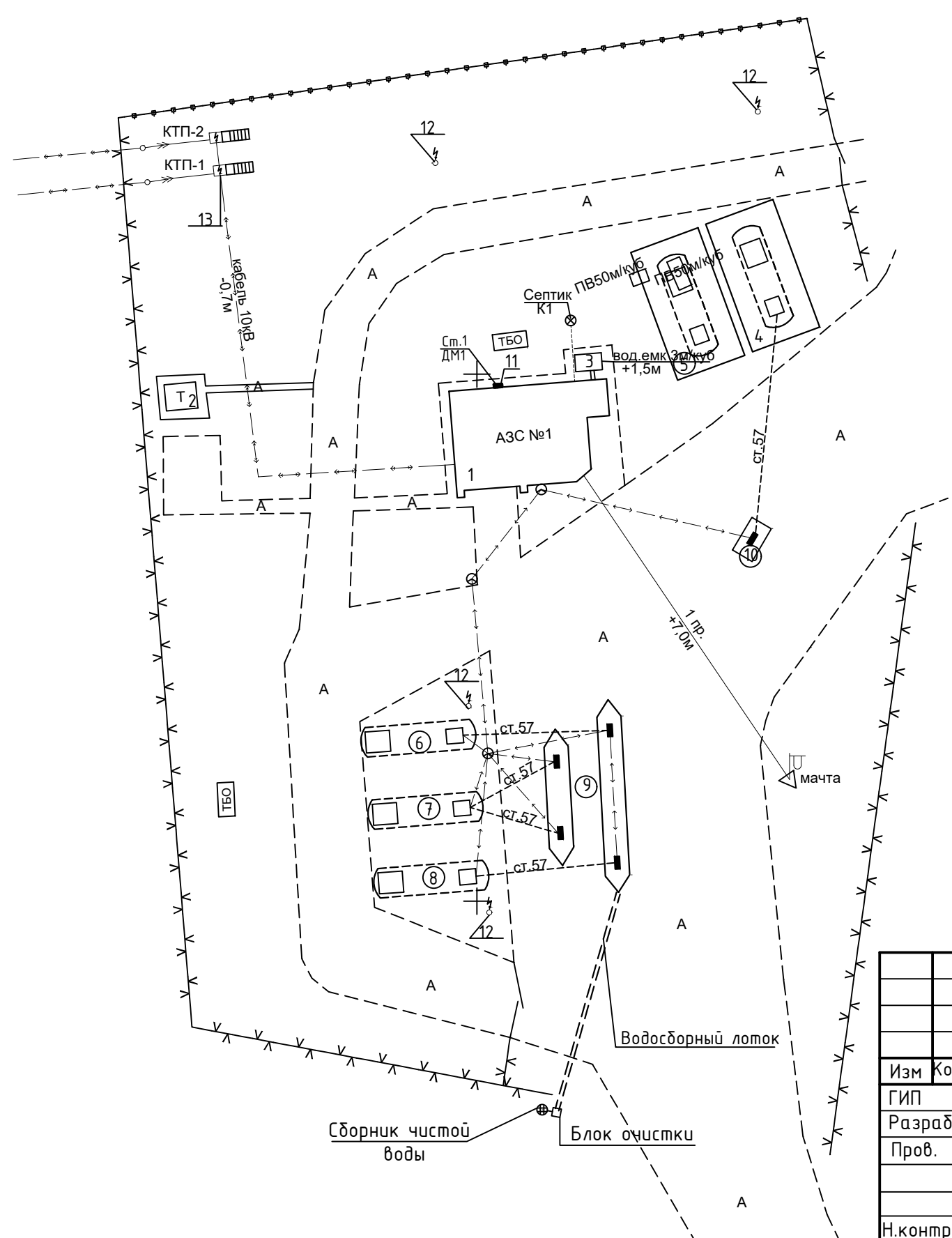
						ИТС1143823/2025/1-ВК,ПТ			
						Реконструкция АЗС №1 и БАЗС №2 м/р Жетыбай, БАЗС-4 п. Ынтымак			
Изм.	Кол.уч	Лист	N док	Подпись	Дата	Водоснабжение, канализация и пожаротушение	Стадия	Лист	Листов
ГИП		Айжанова			11.2025		РП	1	4
Разраб.		Ормаханова			11.2025				
Пров.		Айжанова			11.2025				
						Общие данные			
						ТОО "ИнТехСтрой проект" г.Актобе			
Н.контроль		Айжанова			11.2025				

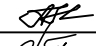
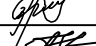
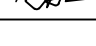

Экспликация зданий и сооружений


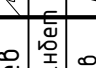
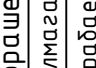
Номер на плане	Наименование	Примечания
1	Здание операторской и слесарной-1ед.	Существующ.
2	Уборная (одноочковый)-1 ед.	Существующ.
3	Емкость для питьевой воды с объемом 3м ³ -1 ед.	Существующ.
4	Подземный резервуар стальной горизонтальный 50м ³ (АИ-92)	Существующ.
5	Пожарный резервуар подземный стальной горизонтальный, 50м ³	Существующ.
6	Подземный резервуар стальной горизонтальный 50м ³ (ДТ)	Существующ.
7	Подземный резервуар стальной горизонтальный 50м ³ (АИ-92)	Существующ.
8	Подземный резервуар стальной горизонтальный 50м ³ (ДТ)	Существующ.
9	ТРК для ДТ	Существующ.
10	ТРК для АИ-92	Существующ.
11	Сливной водосток-1 ед.	Существующ.
12	Молниезащита (молниеотводы)-3 ед.	Существующ.
13	Комплект трансформатный станции(КТП)-1 ед.	Существующ.

Условные обозначения:

-  — Существующие технологические трубопроводы с установленной запорной арматурой от ТРК
-  — Существующие застройки
-  — Существующие трехфазное электроснабжение
-  — Контейнер для твердых бытовых отходов
-  — Существующие ограждения из колючей проволоки
-  — Существующие ограждения площадки АЗС №1
-  — Водосборный лоток



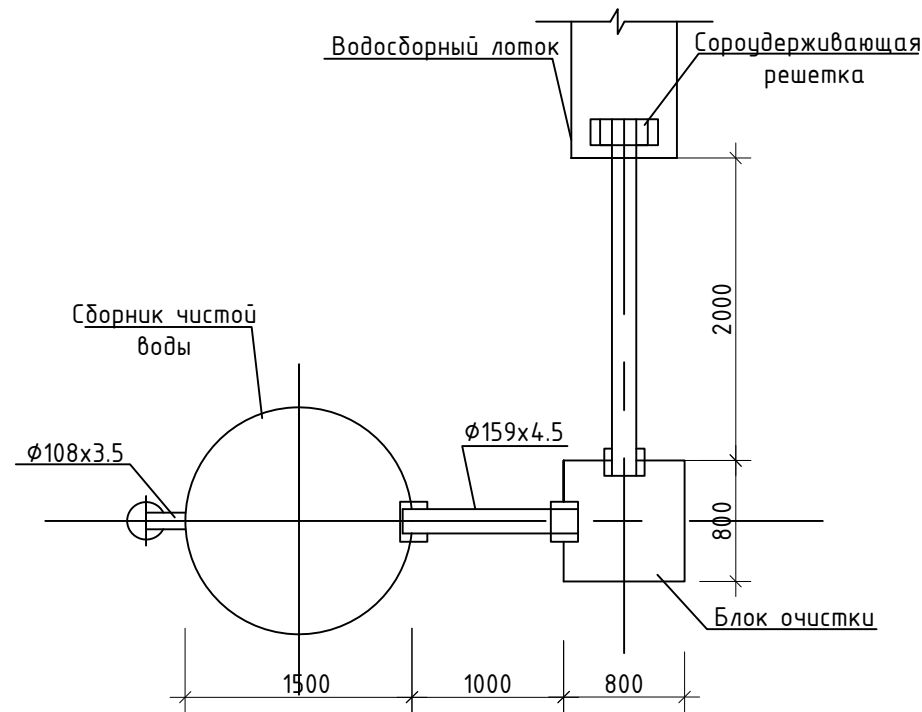
ИТС1143823/2025/1-ВК,ПТ					
Реконструкция АЗС №1 и БАЗС №2 м/р Жетыбай, БАЗС-4 п.Ынтымак					
Изм	Кол.уч	Лист	№док	Подпись	Дата
ГИП		Айжанова			11.2025
Разраб.		Ормаханова			11.2025
Пров.		Айжанова			11.2025
Н.контроль		Айжанова			11.2025
Сводный план инженерных сетей М 1:500 АЗС №1				Стадия	Лист
				РП	2
				Листов	
				ТОО "ИнТехСтрой проект" г.Актобе	

Согласовано	
ЭС	11.2025
АС	11.2025
ТХ	11.2025
Ибрашев	
Жолмаганбет	
Карабаев	
Инв. N подл.	Подп. и дата

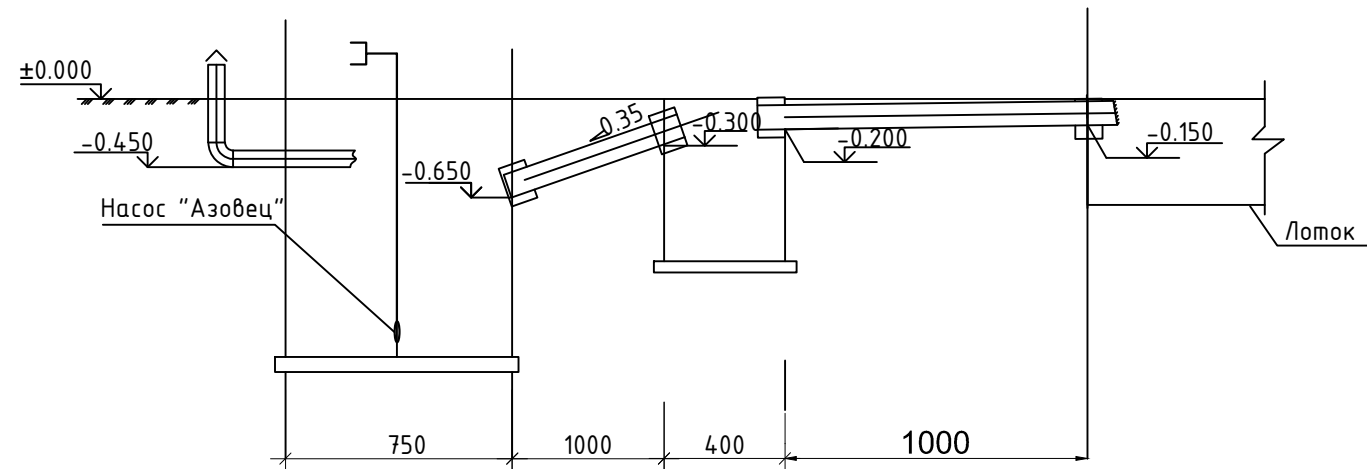
Ведомость колодцев

№ колодца по плану	Марка колодца по грунту	Марка колодцев	Диаметр трубопроводов, мм		Полная глубина на колодца по профилю	Диаметр колодца, мм	Глубина лотка, мм	Высота рабочей части колодца, мм	Высота горловины колодца, мм	Расход материалов															Отметка, м³		
			Ду	dу						Сборные железобетонные элементы Серии 3.900.1-14																	
										Днище			Рабочая часть			Перекрыт.			Горловина								
										ПН-10	ПН-15	КС 10.9	КС 10.6	КС 15.6	КС 15.9	ПП 10-1	ПП 15-2	Опорное кол. КО 6	КС 7-3	КС 10-3	КС 10-6	КС 10-9	Кирпичная кладка ряд.	Тип люка		Стремянка	
К-1	сух.	КСП	100	100	1600	1000	200	1200	200	0,36	1	-	-	2	-	-	1	-	1	-	-	-	-	3	Т	С1-02	0,540,27
		К-2																									
Сборник чистой воды			150	150	2400	1500		2100	300			1		2	1		1								Л		
Блок очистки																											
см. прилагаемый лист 3)																											

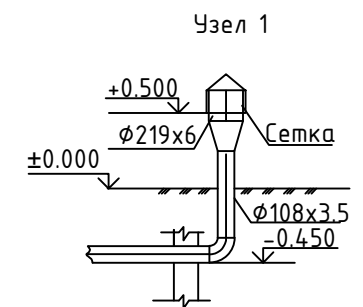
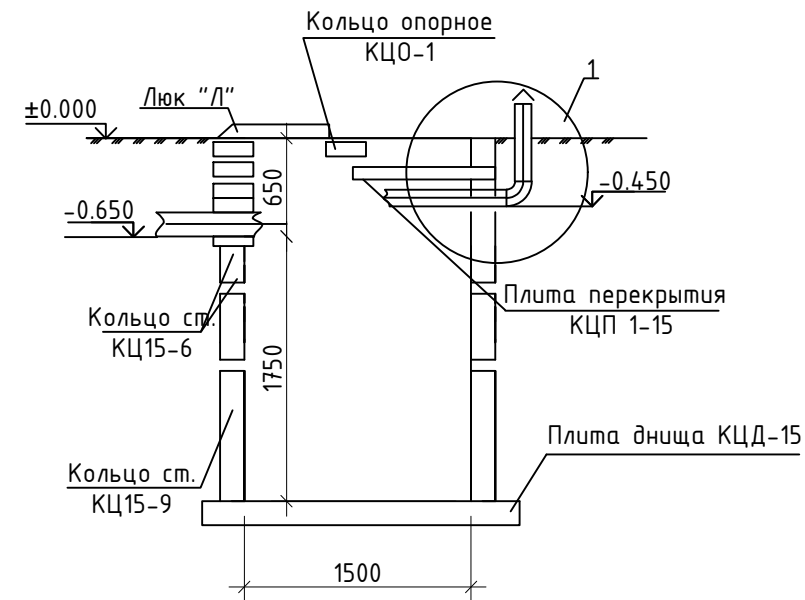
План очистных сооружений поверхностных стоков



1-1



Сборник чистой воды



Примечание:

- Внутренние поверхности емкостных сооружений подлежат гидроизоляции;
- штукатурка цементно-песчаным раствором;
- окраска эпоксидной эмалью ЭП-5287 по грунтовке с лаком ЭП-55

Согласовано	11.2025	11.2025	11.2025
ЭС	Ибрашев	Жолмаганбет	Карабаев
АС			
ТХ			

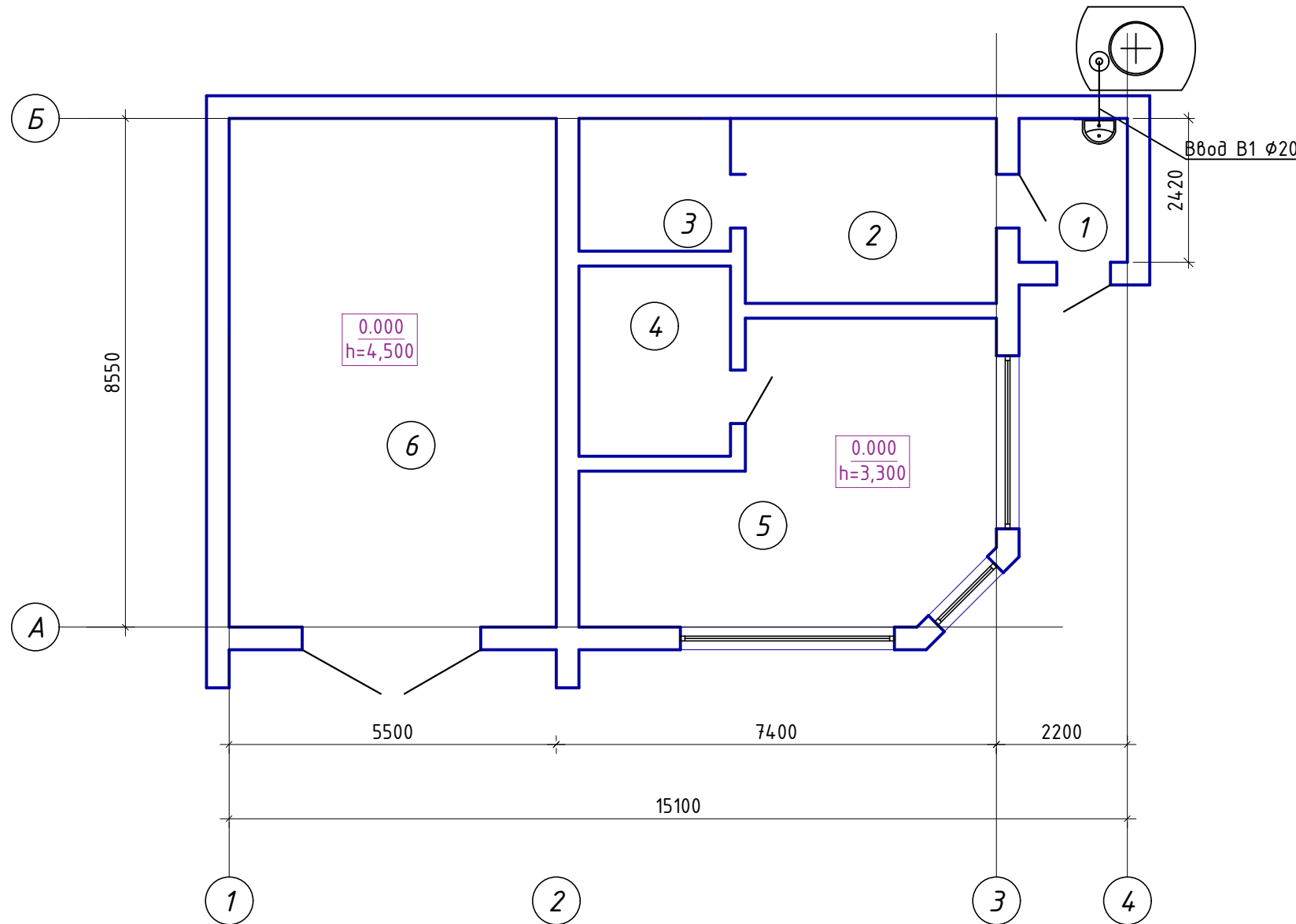
Инв. N подл. Подп. и дата

ИТС1143823/2025/1-ВК,ПТ

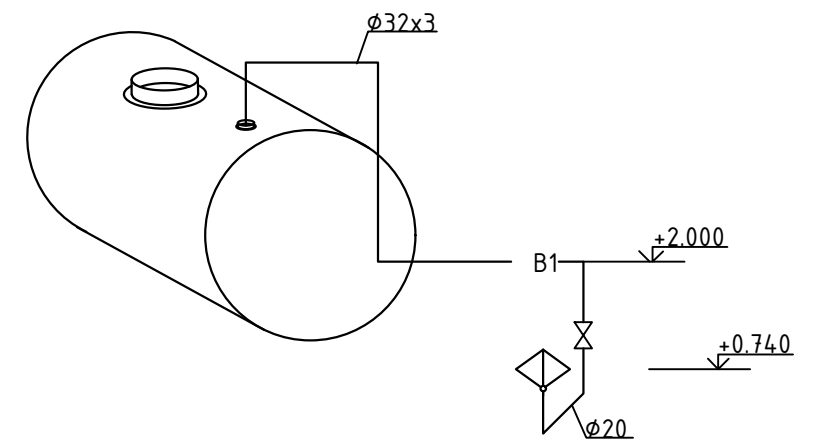
Реконструкция АЗС №1 и БАЗС №2 м/р Жетыбай, БАЗС-4 п.Ынтымак

Изм	Кол.уч	Лист	№док	Подпись	Дата	Стадия	Лист	Листов
ГИП		Айжанова			11.2025	Водоснабжение, канализация и пожаротушение	РП	3
Разраб.		Ормаханова			11.2025			
Пров.		Айжанова			11.2025			
Н.контроль		Айжанова			11.2025	Блок очистки и сборник чистой воды М1:50	ТОО "ИнТехСтрой проект" г.Актобе	
						Ведомость колодцев		

План с сетями В1 1:100



Схемы сетей В1



Согласовано	Ибрашев	11.2025
ЭС	Жолмаганбет	11.2025
АС	Жолмаганбет	11.2025
ТХ	Карабаев	11.2025

Экспликация помещений

№ пом	Наименование	Площадь, м ²	Кат. пом.
1	Гамбур	4,4	
2	Коридор	13,1	
3	Раздевалка	5,7	
4	Комната отдыха	8,2	
5	Кабинет	28,3	
6	Помещение замера плотности ГСМ	47,0	

ИТС114-3823/2025/1-ВК,ПТ					
Реконструкция АЗС №1 и БАЗС №2 м/р Жетыбай, БАЗС-4 п.Ынтымак					
Изм.	Кол.	Лист	N док.	Подпись	Дата
ГИП		Айжанова		<i>[Signature]</i>	11.2025
Разраб.		Ормаханова		<i>[Signature]</i>	11.2025
Проверил		Айжанова		<i>[Signature]</i>	11.2025
Н.контроль		Айжанова		<i>[Signature]</i>	11.2025
План с сетями В1 1:100 Схемы сетей В1				Стадия	Лист
				РП	4
				Листов	
				ТОО "ИнТехСтрой проект" г.Актобе	

СПЕЦИФИКАЦИЯ ОБОРУДОВАНИЯ И МАТЕРИАЛОВ

Поз.	Наименование и техническая характеристика	Тип, марка, обозначение документа, опросного листа	Код продукции	Поставщик	Ед. измерения	Кол.	Масса 1 ед., кг	Примечание
	<i>Очистные сооружения поверхностных стоков</i>							
	Насос погружной "Азовец"				шт	1,0		Существующий
	Труба стальная электросварная $\phi 159 \times 4.5$ мм	ГОСТ10704-91			м	3,0		Существующий
	$\phi 108 \times 3.5$ мм	ГОСТ10704-91			м	1,0		Существующий
	$\phi 32 \times 2.0$ мм	ГОСТ10704-91			м	2,5		Существующий
	Патрубок из стальной электросварной трубы $\phi 219 \times 6.0$ мм, $e=0.2$ м	ГОСТ10704-91			шт	1		Существующий
	Сорудерживающая решетка на трубе $\phi 150$, разм 250x250, диаметр ячейки 5мм				шт	1		Существующий
	Сетка №6-6	ГОСТ3826-82			шт	1		Существующий
	Зонт $\phi 200$	Серия 1.494-32			шт	1		Существующий
	Соединительная гайка $\phi 25$ (для штанга)	ГОСТ8959-75			шт	1		Существующий
	Сальники набивные $\phi 150$	Серия 5.900-2			шт	1		Существующий
	$\phi 100$	Серия 5.900-2			шт	1		Существующий
	Блок очистки 0.8x0.8				шт	1		Существующий
	Сборник чистой воды				шт	1		Существующий
	Канализационный колодец (септик) К-1	Серии 3.900.1-14			шт	1,0		Существующий
	Сливной водосток				шт	1		Существующий
	Дождеприемник тип "ДМ"	ГОСТ 3634-89			шт	1		Существующий
	Водосборный лоток				м	22		Существующий

Согласовано
 ЭС
 Ибрашев
 Жолмаганбет
 Карабаев
 11.2025
 11.2025
 11.2025

Примечание:
 В составе ИТС1143823/2025/1-ВК,ПТ.СО учтены оборудования и материалы, предусмотренные проектом реконструкции АЗС №1.

					ИТС1143823/2025/1-ВК,ПТ			
					Реконструкция АЗС №1 и БАЗС №2 м/р Жетыбай, БАЗС-4 п.Ынтымак			
Изм.	Кол.уч	Лист N док	Подпись	Дата	Водоснабжение, канализация и пожаротушение	Стадия	Лист	Листов
ГИП		Айжанова	<i>[Подпись]</i>	11.2025		РП	1	
Разраб.		Ормаханова	<i>[Подпись]</i>	11.2025				
Проверил		Айжанова	<i>[Подпись]</i>	11.2025	Спецификация оборудования и материалов	ОО "ИнТехСтрой проект" г.Актобе		
Н.контроль		Айжанова	<i>[Подпись]</i>	11.2025				

СПЕЦИФИКАЦИЯ ОБОРУДОВАНИЯ И МАТЕРИАЛОВ

Поз.	Наименование и техническая характеристика	Тип, марка, обозначение документа, опросного листа	Код продукции	Поставщик	Ед. измерения	Кол.	Масса 1 ед., кг	Примечание
	<u>Водоснабжение</u>							
	Емкость для питьевой воды с объемом 3м ³				шт	1		Существующий
	Труба стальная электросварная прямошовная ϕ 32x3мм	ГОСТ10704-91			м	5		Существующий
	Труба ППР DN20x1,9 PN10	ГОСТ 32415-2013			м	3		Существующий
	Кран шаровой DN20 PN10	ГОСТ 32415-2013			шт	1		Существующий
	Умывальник с пьедесталом Vitra Norm 55.5x41				шт	1		Существующий
	<u>Антикоррозийное покрытие трубопровода и фасонных частей</u>							
	Грунтовка ГФ-021 с расходом не менее 0,1 кг/м ² в 1 слой	ГОСТ 25129-82		ТОО "KRASKA.KZ"	м ² /кг	0.5 /0.1		Существующий
	Масляно-битумная краска БТ-177 с расходом не менее 0,1-0,18 кг/м ² в 2 слоя	ГОСТ 5631-79		ТОО "KRASKA.KZ"	м ² /кг	0.5 /0.2		Существующий
	Изоляция трубопроводов матами теплоизоляционными URSA М-25Ф, δ =40 мм	234-202-0205			м ³	0,05		Существующий
	Изоляция емкости матами теплоизоляционными URSA М-25Ф, δ =40 мм	234-202-0205			м ³	0,40		Существующий

Согласовано
 АС
 ЭС
 Н.Контроль

Инв. N подл. Подп. и дата Взам. инв. N

Подпись Дата

ИТС114-3823/2025/1-ВК.ПТ.СО