

ТОО "Nova-Atrium"

Заказчик: ЮЛЧИЕВ ШАХИМАРДАН КУЧКАРОВИЧ

# РАБОЧИЙ ПРОЕКТ

«Строительство рыбного хозяйства по адресу уч.317, кв 034, с/о Орангай,  
Сауранский район, Туркестанской области»

Архитектурно-строительная часть

г.Шымкент - 2025г.

ТОО "Nova-Atrium"

Заказчик: ЮЛЧИЕВ ШАХИМАРДАН КУЧКАРОВИЧ

# РАБОЧИЙ ПРОЕКТ

«Строительство рыбного хозяйства по адресу уч.317, кв 034, с/о Орангай,  
Сауранский район, Туркестанской области»

Архитектурно-строительная часть

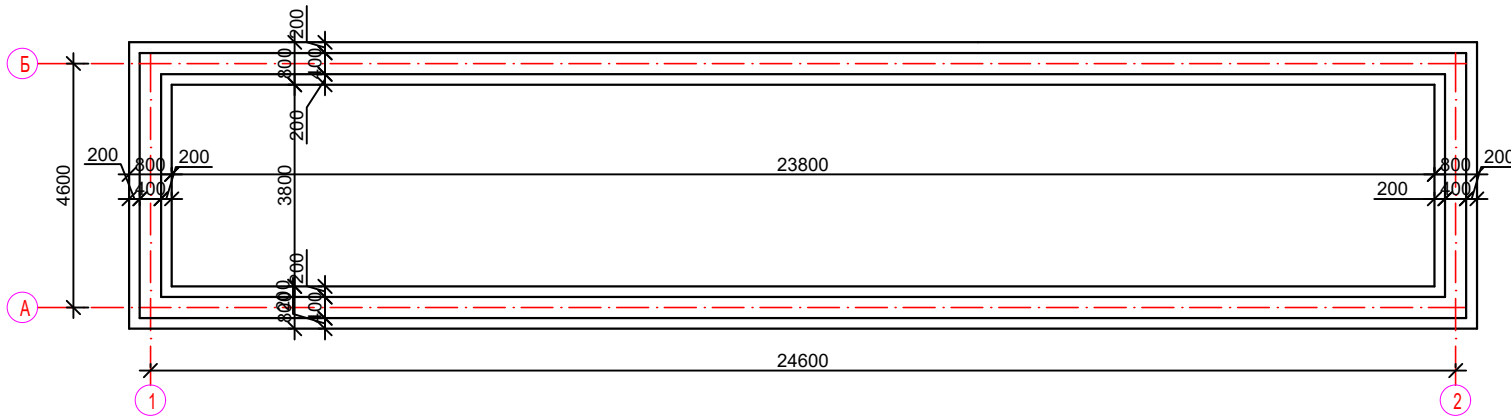
Директор ТОО "Nova-Atrium"

Батырбеков Г.

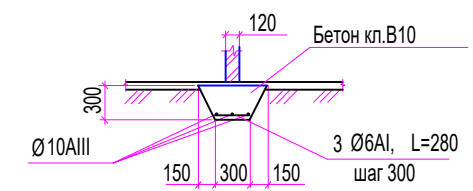
Гл. инженер проекта:

Асанбеков Е.

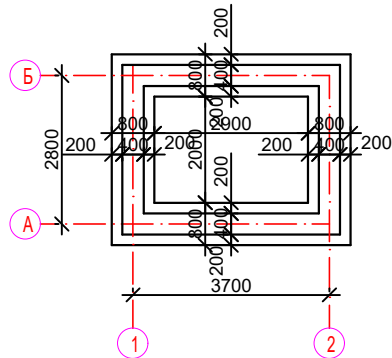
# План фундаментов



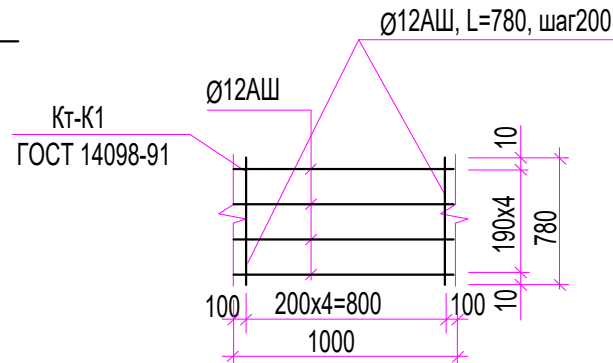
Деталь устройства фундамента под кирпичные перегородки



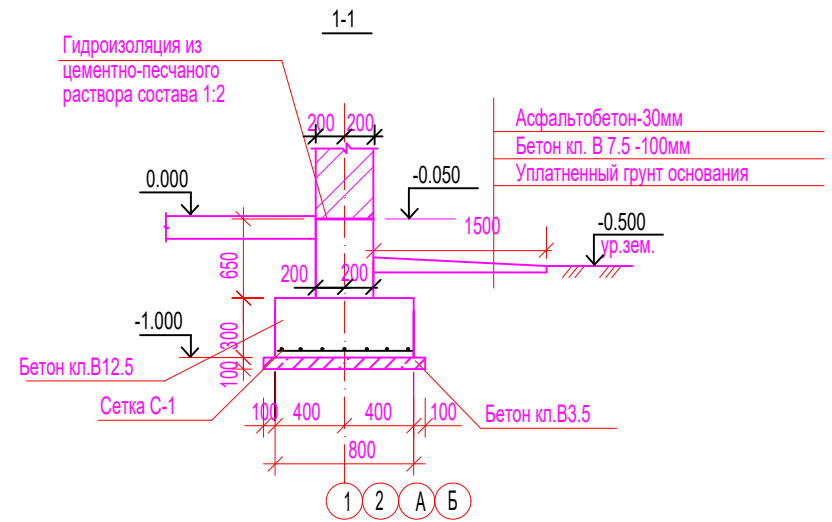
План фундаментов (КПП)



Сетка С-1 (условно на 1м пог.)



Гидроизоляция из цементно-песчаного раствора состава 1:2



Имя, Инициалы	
Подпись и дата	
Взаменитель	

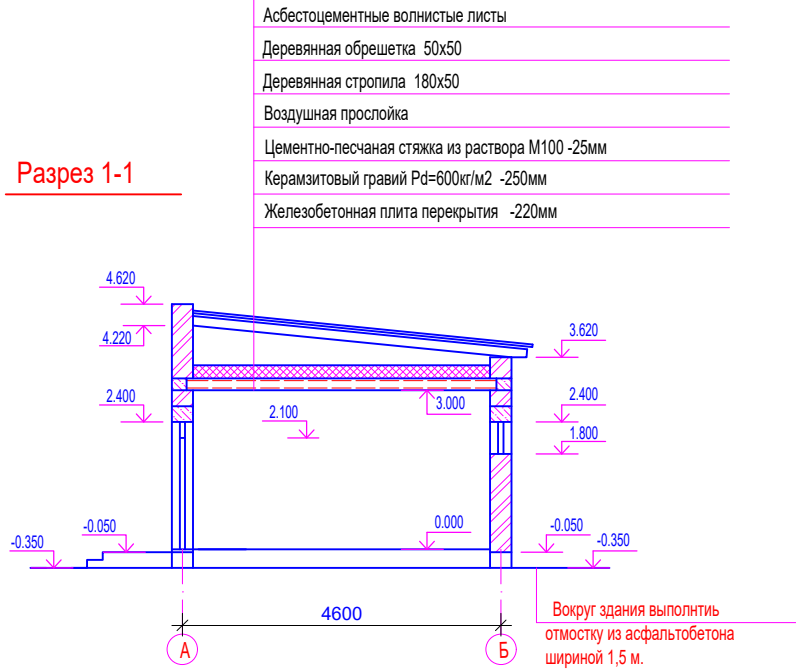
«Строительство рыбного хозяйства по адресу уч.317, кв 034, с/о Орангай, Сауранский район, Туркестанской области»							
Изм.	Кол.	Лист	№ док	Подпись	Дата		
ГИП		Кемеков А		<i>А.К.</i>			
Исполнил		Батырбеков		<i>Б.Б.</i>			
					Стадия	Лист	Листов
					Р		
					ТОО "Nova-Atrium" Шымкент-2025 г.		







**Разрез 1-1**



**Экспликация полов**

Номер помещения	Схема пола или номер узла по серии 2.244-1 вып.4	Элементы пола и их толщина	Площадь пола, м2
3	243	Покрытие-бетон мозаичного состава кл. В 15 -20	9,75
1, 2, 5, 6	240	Керамическая плитка ГОСТ 6787-86 =10-13 мм	35,36
4	62	Линолеум поливинилхлоридный на тканевой основе ГОСТ 7251-66	4,93

**Спецификация элементов заполнения проемов**

Марка поз.	Обозначение	Наименование	Кол.	Масса ед. кг	Примечание
Д-1	Индивидуальный заказ	Двери наружные ДН 24-9	1		Металлопластик
Д-2	Индивидуальный заказ	Двери внутренние ДГ 21-9	14		Металлопластик
О-1	Индивидуальный заказ	Окно ОС 900x600(н)	5		Металлопластик
О-2	Индивидуальный заказ	Окно ОС 550x1800(н)	2		Металлопластик
О-3	Индивидуальный заказ	Окно ОС 1500x1200(н)	1		Металлопластик

**Ведомость отделки помещений**

Наименование или номер помещения	Потолок		Стены или перегородки		Низ стен или перегородок (панель)		Высота мм	Примечание
	Площадь м2	Вид отделки	Площадь м2	Вид отделки	Площадь м2	Вид отделки		
3, 4	14,68	Шпатлевка, водоземлюсионная покраска	45,42 65,04	Улучшенная штукатурка, водоземлюсионная покраска				
1, 2, 5, 6	35,36	Шпатлевка, водоземлюсионная покраска	207,18 101,66	Улучшенная штукатурка, водоземлюсионная покраска	113,62	Керамическая плитка	1800	

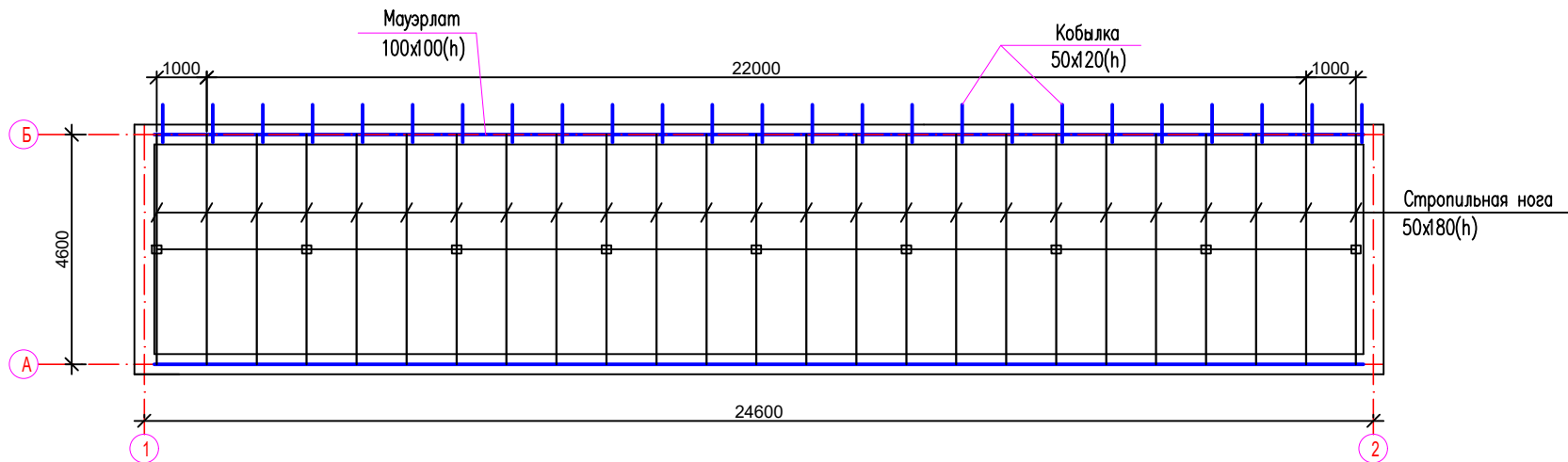
Инв. N подл. Подпись и дата. Взам. инв. N

Изм	Кол.уч	Лист док	Подпись	Дата	«Строительство рыбного хозяйства по адресу уч.317, кв 034, с/о Орангай, Сауранский район, Туркестанской области»	стадия	Лист	Листов
ГИП	Кумеков А	Исполнил	Батырбеков			Р		
Разрез 1-1 Экспликация полов Ведомость отделки помещений Спец-я элементов заполнения проемов						ТОО "Nova-Atrium" Шымкент-2025 г.		

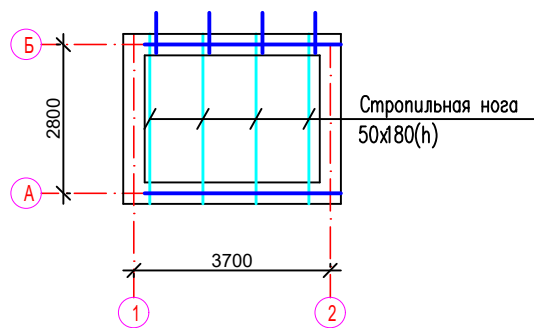




## План раскладки стропил



## План раскладки стропил (КПП)



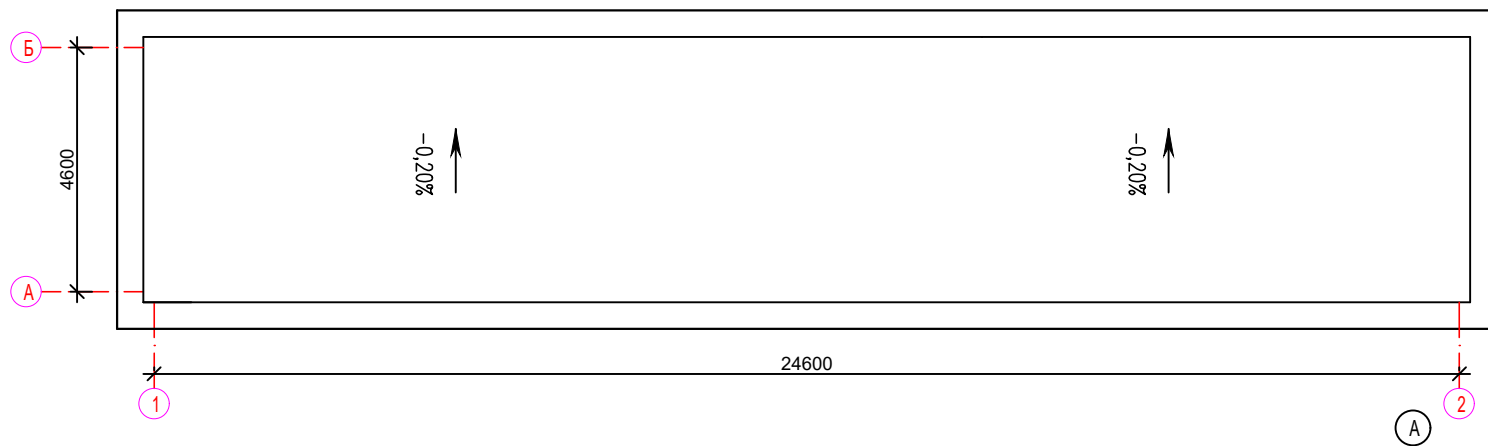
### Спецификация конструктивных элементов

Марка поз.	Обозначение	Наименование	Кол.	Масса ед. кг	Примечание
	ГОСТ 8486-86*	Мауэрлат 100x100 п.м	20,8		0,21 м3
	-- "	Стропильная нога 50x180(h) L=6000	11		0,59 м3
	-- "	Кобылка 50x120(h) , L=900	11		0,059 м3
	-- "	Обрешетка 50x50(h) L=10600	9		0,24 м3
		Асбестоцементный волнистый лист	62,4		м3
		Керамзитовый гравий Pd=600кг/м2	13,44		м3

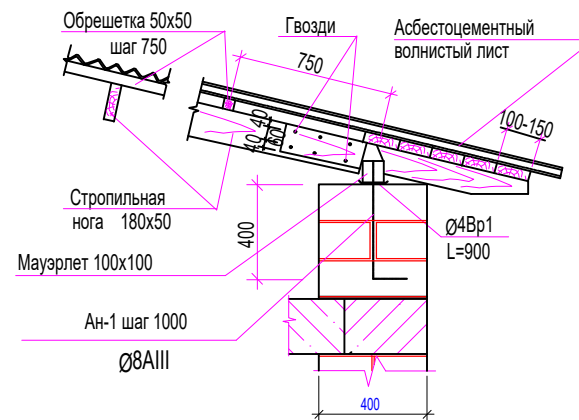
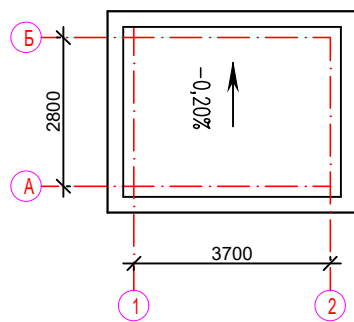
«Строительство рыбного хозяйства по адресу уч.317, кв 034, с/о Орангай, Сауранский район, Туркестанской области»					
Изм.	Кол.	Лист	Недок	Подпись	Дата
				<i>Алиш</i>	
Исполнил	Камеков А			<i>Алиш</i>	
	Батырбеков			<i>Алиш</i>	
			Стадия	Лист	Листов
			Р	7	
ТОО "Nova-Atrium" Шымкент-2025 г.					

Инв. №подл.  
 Подпись и дата  
 ВзаименинА

План кровля



План кровля (КПП)



Имя, Инициалы	
Подпись и дата	
Взаменитель	

						«Строительство рыбного хозяйства по адресу уч.317, кв 034, с/о Орангай, Сауранский район, Туркестанской области»		
Изм.	Кол.	Лист	Недок	Подпись	Дата	Стадия	Лист	Листов
				Камеков А		Р	7	
				Батырбеков		ТОО "Nova-Atrium" Шымкент-2025 г.		