

ТОО «РАУЗА-ПВ»
Лицензия ГСЛ №23023694 от 31.10.2023г года.

РАБОЧИЙ ПРОЕКТ

**«Строительство 4 квартальных котельных мощностью 75
Гкал/час в городе Конаев Алматинской области.
Квартальная котельная №3»**

Том 14. ПРОЕКТ ОРГАНИЗАЦИИ СТРОИТЕЛЬСТВА

27/2024- 3-16-ПОС

2025 г.

ТОО «РАУЗА-ПВ»
Лицензия ГСЛ №23023694 от 31.10.2023г года.

РАБОЧИЙ ПРОЕКТ

**«Строительство 4 квартальных котельных мощностью 75
Гкал/час в городе Конаев Алматинской области.
Квартальная котельная №3»**

Том 14. ПРОЕКТ ОРГАНИЗАЦИИ СТРОИТЕЛЬСТВА

27/2024- 3-16-ПОС

Директор

М.К.Айдарбек

Главный инженер проекта

А.А.Сиснев

2025г

Технические решения, принятые в рабочих чертежах, соответствуют требованиям экологических, санитарно-гигиенических, противопожарных и других норм, действующих на территории Республики Казахстан и обеспечивают безопасную для жизни и здоровья людей эксплуатацию объекта при соблюдении мероприятий, предусмотренных рабочими чертежами.


Главный инженер проекта:

А.А.Сиснев

Содержание

1. Общая часть.....	3
2. Характеристика площадки и условий строительства.....	3
3. Основные проектные и конструктивные решения.....	5
4. Обоснование продолжительности строительства и календарный план	
4.1. Обоснование продолжительности строительства.....	6
4.2. Календарный план.....	7
5. Организация строительной площадки (стройгенплан).....	8
6. Общая организация строительства и методы производства работ	
6.1. Организационно-технологические схемы работ.....	9
6.2. Основные методы производства строительного-монтажных работ.....	9
6.2.1 Подготовительные работы.....	9
6.2.2 Геодезическое обеспечение строительства.....	10
6.2.3 Временные дороги.....	11
6.2.4 Земляные работы.....	13
6.2.5 Опалубочные, арматурные и бетонные работы.....	14
6.2.6 Монтаж металлических конструкций.....	16
6.2.7 Монтаж наружных стен из панелей типа «сэндвич».....	18
6.2.8 Кровельные работы.....	19
6.2.9 Технология монтажа оконных блоков.....	19
6.2.10 Обратная засыпка.....	20
6.2.11 Обратная засыпка.....	20
7. Решения по обеспечению строительства	
7.1. Ведомость потребности в основных строительных машинах, механизмах и транспортных средствах.....	21
7.2. Потребность строительства в кадрах.....	23
7.3. Потребность во временных административно-бытовых зданиях.....	23
7.4. Потребность во временных складских сооружениях.....	24
7.5. Потребность в электроэнергии, топливе, вод и сжатом воздухе.....	25
8. Порядок разработки мероприятий по охране труда и технике безопасности.....	26
9. Пожарная безопасность.....	32
10. Мероприятия по охране окружающей среды.....	34
10.1 Охрана атмосферного воздуха.....	35
10.2 Охрана земельных ресурсов.....	36
10.3 Охрана водных ресурсов.....	37
11. Аварийные ситуации.....	38
12. Санитарно-эпидемиологические мероприятия.....	39
13. Мероприятия по контролю качества строительного-монтажных работ.....	42
14. Техничко-экономические показатели.....	44

- Приложение 1. Строительный генеральный план.
 Приложение 2. Календарный график производства работ.
 Приложение 3. Ведомость потребности в основных строительных конструкциях, изделиях, материалах и оборудовании.
 Приложение 4. Ведомость объемов основных строительного-монтажных и специальных работ.

Взам. инв. №		27/2024- 3-16-ПОС										
Подп. и дата		Изм	Лист	№ докум.	Подп.	Дата						
Инв. № подл.		Разраб.	Мун		«Строительство 4 квартальных котельных мощностью 75 Гкал/час в городе Конаев Алматинской области. Квартальная котельная №3»							
					Проект Организации Строительства	<table border="1" style="width: 100%; border-collapse: collapse;"> <tr> <td style="text-align: center;">Стадия</td> <td style="text-align: center;">Лист</td> <td style="text-align: center;">Листов</td> </tr> <tr> <td style="text-align: center;">РП</td> <td style="text-align: center;">2</td> <td style="text-align: center;">44</td> </tr> </table>	Стадия	Лист	Листов	РП	2	44
Стадия	Лист	Листов										
РП	2	44										
					ООО «РАУЗА-ПВ»							

1. Общая часть

Проект Организации Строительства (ПОС) объекта «Строительство 4 квартальных котельных мощностью 75 Гкал/час в городе Конаев Алматинской области. Квартальная котельная №3» строительства разработан на основании:

- Договор на разработку ДСП №27/2024 от от 16.08.2024.;
- Архитектурно планировочного задания (АПЗ) № KZ95VUA01547556;
- Задания на проектирование от 10.09.2024 г.;
- Отчета ТОО «Алматы Обласы Бас Жоспар» об инженерно-геологических изысканиях от 25.12.2024 г.;

Проект Организации Строительства является обязательным документом для Заказчика, подрядных строительных организаций, а также для организаций, осуществляющих финансирование и материально-техническое обеспечение строительства.

Проект Организации Строительства является основанием для разработки Проекта Производства Работ.

Запрещается осуществление строительно-монтажных работ без утверждённого Проекта Производства Работ (ППР).

Проект Организации Строительства разработан с учётом требований следующих нормативных документов:

- СН РК 1.03-00-2022 «Строительное производство. Организация строительства предприятий, зданий и сооружений»;
- СН РК 1.03-01-2023 "Продолжительность строительства и задел в строительстве предприятий, зданий и сооружений. Часть I";
- СН РК 1.03-02-2014 "Продолжительность строительства и задел в строительстве предприятий, зданий и сооружений. Часть II";
- СП РК 1.03-101-2013 "Продолжительность строительства и задел в строительстве предприятий, зданий и сооружений. Часть I";
- СП РК 1.03-102-2014* "Продолжительность строительства и задел в строительстве предприятий, зданий и сооружений. Часть II";
- СН РК 1.03-05-2011 Охрана труда и техника безопасности в строительстве;
- СН РК 5.01-01-2013 Земляные сооружения, основания и фундаменты;
- СП РК 5.01-101-2013 Земляные сооружения, основания и фундаменты;
- СН РК 2.01-01-2013 «Защита строительных конструкций от коррозии»;
- Приказ Министра здравоохранения Республики Казахстан от 16 июня 2021 года № ҚР ДСМ-49. Об утверждении Санитарных правил «Санитарно-эпидемиологические требования к условиям труда и бытового обслуживания при строительстве, реконструкции, ремонте и вводе, эксплуатации объектов строительства»;
- Правила пожарной безопасности, утвержденные Приказом Министра по чрезвычайным ситуациям Республики Казахстан от 21 февраля 2022 года № 55. Зарегистрирован в Министерстве юстиции Республики Казахстан 21 февраля 2022 года № 26867.

2. Характеристика площадки и условий строительства

Месторасположение объекта

Квартальная котельная мощностью 6.00 Гкал/час (далее котельная №3) расположена по адресу: Алматинская область, гор. Конаев, 10 микрорайон.

Краткая характеристика участка

Котельная №3 расположена в пределах предгорной слабо наклонной аккумулятивной равнине с общим уклоном в юго-восточном направлении. Участок свободен от застройки и инженерных коммуникаций. Перепад высот 0.5м.

Изн.	№ подл.	Подп. и дата	Взам. инв. №	27/2024- 3-16-ПОС					Лист
				Изм	Лист	№ докум.	Подп.	Дата	3

Площадь участка составляет – 0.3 га.

Район строительства относится по СП РК 2.04-01-2017 к ШВ климатическому району.

В соответствии с НТП РК 01-01-3.1 (4.1)-2017 «Нагрузки и воздействия на здания» ниже приведены строительные климатические параметры:

- Ветровая нагрузка – 0,56 кПа (ветровой район- III);
- Снеговая нагрузка – 0,8 кПа (снеговой район - I);
- Толщина стенки гололеда не менее 5 мм.

Нормативная глубина промерзания грунтов составляет:

- 1,12 м - для песков.

В соответствии с СП РК 2.03-30-2017* «Строительство в сейсмических зонах» и Карте общего сейсмического зонирования территории Казахстана участок работ относится к территориям сейсмичностью 8 (восемь) баллов.

В соответствии с таблицей 6.1 СП 2.03-30-2017* «Строительство в сейсмических зонах» тип грунтовых условий по сейсмическим условиям на участке работ ИБ.

В соответствии с таблицей 6.2 СП 2.03-30-2017 уточненная сейсмичность участка работ составляет 8 (восемь) баллов.

Значение расчетного горизонтального ускорения сейсмических волн аг согласно СП РК 2.03-30-2017 (приложение Е и таблица 7.7) равно 0,256 g, а значение расчетного вертикального ускорения avv будет равно 0,205 g.

Физико-механические свойства грунтов

В результате инженерно-геологических изысканий поучастку работ «Строительство 4 квартальных котельных в городе Қонаев Алматинской области. Котельная №4» выделено четыре инженерно-геологических элемента (ИГЭ):

ПС – Почвенно-растительный слой с корнями кустарника.

ИГЭ–36. Песок мелкий, полимиктовый, рыхлый, малой степени водонасыщения.

ИГЭ-3. Песок мелкий, полимиктовый, средней плотности и плотный, малой степени водонасыщения.

ИГЭ–4а. Песок средней крупности, полимиктовый, средней плотности и плотный, насыщенный водой.

Ниже, в таблице, приводятся нормативные физико-механические характеристики грунтов по участку работ «Строительство 4 квартальных котельных в городе Қонаев Алматинской области. Котельная №4»:

№ п/п	Наименование характеристики	Обозначение	Ед. изм.	Номер ИГЭ		
				ИГЭ-36	ИГЭ-3	ИГЭ-4а
1	2	3	4	5	6	7
1	Плотность частиц грунта	ρs	г/см ³	2,66	2,66	2,66
2	Плотность грунта	ρn	г/см ³	1,74	1,76	2,02
3	Плотность сухого грунта	ρd	г/см ³	1,57	1,58	1,65

27/2024- 3-16-ПОС

Лист

4

Изнв. № подл.	Подп. и дата	Взам. инв. №
---------------	--------------	--------------

Изм	Лист	№ докум.	Подп.	Дата
-----	------	----------	-------	------

4	Коэффициент пористости	e	д.е.	0.694	0.684	0.615
5	Влажность природная	W	%	10,05	11,2	22,3
Физические характеристики						
6	Плотность грунта в условиях естественного залегания	ρ_n	г/см ³	1.74	1.76	2.02
		ρ_I		1.72	1.74	1.97
		ρ_{II}		1.73	1.74	1.99
Механические характеристики						
7	Удельное сцепление	C_n	кПа	2	2	1
		C_I		1	1	-
		C_{II}		1	1	-
8	Коэффициент фильтрации	K _ф	м/сут	3.23	3.39	4,52
9	Угол внутреннего трения	φ_n	град	30	35	36
		φ_I		26	30	30
		φ_{II}		27	32	33
10	Модуль деформации	E	МПа	18.6	27.0	33.7
11	Условное расчетное сопротивление	R _o	кПа	300	300	400

3. Основные проектные и конструктивные решения

Архитектурные решения

За условную отметку 0.000 принята поверхность чистого пола первого этажа, что соответствует абсолютной – 490.30 по генеральному плану.

Объемно-планировочное решение котельной выполнен согласно СП РК 4.02.105-2015* "Котельные установки" и пожеланий Заказчика.

Здание котельной - одноэтажное отапливаемое здание прямоугольной формы с размерами в осях 5,38x11,38м.

Наружные стены выполнены из трехслойных сэндвич панелей с утеплением из минераловатной плиты на основе базальтовых пород типа "Сэндвич" толщиной -80 мм., цвет снаружи RAL 5014 и RAL9003.

Кровля односкатная с уклоном 10%, выполнена из трехслойных сэндвич панелей кровельных, с утеплением из минераловатной плиты на основе базальтовых пород, типа "Сэндвич" - 120мм., цвет - RAL 7031.

Оконные блоки выполнены из ПВХ профиля белого цвета с однокамерными стеклопакетами, со стеклом t=4мм, с нормируемым сопротивлением теплопередаче - 0,230 м²°C/Вт./ Легкосбрасываемые окна.

Двери - металлические, деревянные.

Ворота - металлические

Цоколь - облицовка сплиттерной плиткой.

Полы, отделка помещений согласно технологических и санитарных требований.

Вдоль наружных стен здания выполнить бетонную отмостку шириной 1000мм.

Изн. № подл.	
Подп. и дата	
Взам. инв. №	

Изм	Лист	№ докум.	Подп.	Дата	27/2024- 3-16-ПОС	Лист 5
-----	------	----------	-------	------	-------------------	-----------

Конструктивные решения

Конструкции железобетонные.

Котельная №3

Конструктивная схема котельной - рамно-связевый однопролетный, одноэтажный каркас. Поперечные рамы состоят из одноступенчатых колонн и балок покрытия.

Основные габариты здания: длина – 11,38 м; ширина – 5,38 м; низ балки на отм. +2.600 м.

Пространственная жесткость каркаса обеспечивается жестким защемлением колонн в плоскости поперечных рам, системой вертикальных продольных связей и системой горизонтальных связей покрытия.

Колонны запроектированы: из гнуто-сварных профилей.

Балки и прогоны покрытия запроектированы из гнуто-сварных профилей.

Вертикальные связи и распорки по колоннам - запроектированы из гнуто-сварных профилей.

Материал конструкций - сталь С245 по ГОСТ 27772-15.

Фундамент - монолитная железобетонная плита толщиной 300мм из бетона кл. С20/25.

Топливохранилище

В проекте предусмотрен монолитный железобетонный кожух, который имеет прямоугольную форму в плане с габаритными размерами 5,6м x 8,6м, высотой - 4,11м, для установки стального резервуара объемом 25 куб.м. для топливоснабжения котельной. Прокладка теплопроводов предусмотрена в непроходных каналах по серии 3.006.1-2.87.

Плита днища - монолитная железобетонная толщиной 300 мм.

Бетон кл. С20/25. Арматура класса А 500С, А240 по ГОСТ 34028-2016.

Под плитой днища выполняется бетонная подготовка толщ. 100 мм. из бетона кл. С8/10, превышающая габариты конструкций на 100 мм с каждой стороны.

Стены - железобетонные монолитные толщ. 300мм. Бетон кл. С20/25. Арматура класса А 500С, А240 по ГОСТ 34028-2016.

Устройство непроходного сборного железобетонного канала для прокладки тепловых сетей;

Устройство неподвижной опоры;

Канал принят из лотковых элементов по Серии 3.006.1-8. Углы поворотов канала выполнены из лотковых элементов по Серии 3.006.1-8, кирпичной кладки из кирпича керамического марки КР-р-по 250x120x65/1НФ/100/2.0/50 по ГОСТ 530-2012. Монолитные участки канала выполнены из бетона С12/15, армированного сетками по ГОСТ 23279-2012.

4. Обоснование продолжительности строительства и календарный план.

4.1 Обоснование продолжительности строительства.

Продолжительность строительства в целом по объекту определена по СН РК 1.03-02-2014 и СП РК 1.03-102-2014 «Продолжительность строительства и задел в строительстве предприятий зданий и сооружений. Часть II» с учетом последовательности производства работ и совместимости рабочих процессов.

Изн. № подл.	Подп. и дата	Взам. инв. №					27/2024- 3-16-ПОС	Лист
			Изм	Лист	№ докум.	Подп.		

Согласно п. 5.8 СН РК 1.03-01-2023 Общую продолжительность строительства комплекса зданий и сооружений, технологически увязанных между собой, следует определять по основному объекту комплекса. Все остальные здания и сооружения следует возводить параллельно в пределах срока строительства этого объекта комплекса.

Проектом предусмотрено строительство котельной мощностью 6 Гкал/час.

Нормативные сроки продолжительности строительства рабочего проекта «Строительство 4 квартальных котельных мощностью 75 Гкал/час в городе Конаев Алматинской области. Квартальная котельная №3» определены по главе 9.2 Коммунальное хозяйство.

Согласно приложению Б, Таблица Б.5.2.1 СП РК п. 18 «Котельная отопительная и отопительно-производственная» нормами СП РК 1.03-102-2014 определена продолжительность строительства:

Строительство здания котельной мощностью 4,6 МВт (4 Гкал/ч) на топливе: КВГМ-4, жидком и газе и 7,5 МВт (6,5 Гкал/ч) на топливе: КВГМ-6,5, жидком и газе продолжительность строительства составляет 6 и 8 месяцев соответственно.

Согласно п. 10.1 СП РК 1.03-102-2014 продолжительность строительства объектов, показатели которых отличаются от приведенных норм и находятся в интервалах между ними, определяется методом интерполяции.

Продолжительность строительства по формуле пункта 10.2 СП РК 1.03-102-2014 равна:

$$T_H = T_{min} + \left(\frac{T_{max} - T_{min}}{P_{max} - P_{min}} \right) \cdot (P_H - P_{min}) = 6 \text{ мес} + \left(\frac{8 \text{ мес} - 6 \text{ мес}}{6,5 \frac{\text{Гкал}}{\text{час}} - 4 \frac{\text{Гкал}}{\text{час}}} \right) \cdot \left(6 \frac{\text{Гкал}}{\text{час}} - 4 \frac{\text{Гкал}}{\text{час}} \right) = 7,6 \text{ мес}$$

Согласно п.4.11 СП РК 1.03-101-2013 продолжительность строительства объектов, возводимых в районах с сейсмичностью 7 баллов и выше устанавливается с применением коэффициента 1,05.

Продолжительность строительства с учетом коэффициента на сейсмичность равна:

$$T_H = 7,6 \text{ мес} \times 1,05 = 8 \text{ месяцев}$$

Согласно п.4.14 СП РК 1.03-101-2013 для объектов, строящихся из металлических легких конструкций, поставляемых в комплекте, продолжительность строительства рекомендуется определять с коэффициентом 0,75.

Продолжительность строительства с учетом коэффициента будет равна:

$$8 \times 0,75 = 6 \text{ месяцев.}$$

Продолжительность строительства составит:

$$T_{\text{общ. р.}} = 6 \text{ месяцев.}$$

Согласно письма заказчика ГУ «Отдел жилищно - коммунального хозяйства и жилищной инспекции города Конаев» исх. №01-20/147 от 18.03.2025г.:

- Начало строительства – III квартал (июль) 2026 года.
- Окончание строительства – IV квартал (декабрь) 2026 года.

4.2 Календарный план

Календарный план строительства предназначен для определения последовательности и сроков выполнения общестроительных и монтажных работ.

Эти сроки устанавливаются в результате рациональной увязки сроков выполнения отдельных видов работ, учёта состава и количества основных ресурсов, в первую очередь, рабочих бригад и ведущих механизмов, а также специфических условий района строительства.

На основе календарного плана ведут контроль за ходом работ и координируют работу исполнителей.

Календарный план должен сопровождаться последовательностью технологических процессов и организационным распределением работ по исполнителям.

Изм	Лист	№ докум.	Подп.	Дата	27/2024- 3-16-ПОС	Лист
						7
Изм	Лист	№ докум.	Подп.	Дата		

Нормы задела в строительстве

Календарный план строительства предназначен для определения последовательности и сроков выполнения общестроительных и монтажных работ.

Таблица 1

Объект, характеристика	Норма продолжительности строительства, мес.			Показатель	Нормы задела в строительстве по месяцам, % сметной стоимости					
	О б щ а я	в том числе			2026					
		подготовитель- ный период	монтаж оборудования		III			IV		
					7	8	9	10	11	12
1	2	3	4	5	6	7	8	9	10	11
Котельная мощностью 6 Гкал/ч	6	-	4	К	60			40		
					100					

5. Организация строительной площадки (стройгенплан)

Основной задачей, при разработке строительного генерального плана, является рациональное размещение на отведенном земельном участке строительных машин, оборудования, складов, временных и бытовых помещений, проездов и коммуникаций.

Решения строительного генерального плана увязаны с решениями проекта, отвечают требованиям строительных норм и правил, обеспечивают соблюдение требований техники безопасности и охраны труда, пожарной и экологической безопасности, наиболее полно удовлетворяют бытовые нужды работающих на строительстве. Временные здания, сооружения, установки и инженерные сети расположены рациональным способом, обеспечивающим их эксплуатацию в течение всего периода строительства без разборки, передвижки, перекладки и переноса.

Строительная площадка объекта представлена территорией вокруг строящегося здания котельной и вспомогательных зданий и сооружений (приложение 1). По периметру участок огражден временным ограждением.

Подключение временных инженерных сетей на период строительства осуществляется на территории строительной площадки.

6. Общая организация строительства и методы производства работ

6.1 Организационно-технологические схемы работ

Организационно-технологические схемы (ОТС) производства основных работ являются базой

Взам. инв. №	
Подп. и дата	
Инв. № подл.	

Изм	Лист	№ докум.	Подп. Дата

27/2024- 3-16-ПОС

для проектирования детального календарного плана (графика). ОТС вместе с пространственным разбиением строительства на частные фронты работ позволяют совмещать производство работ в пространстве и во времени или, иными словами, организовать поточное выполнение работ, обеспечивающее рациональное сокращение продолжительности строительства при допустимом насыщении работ трудовыми, машинными и материальными ресурсами.

Принято круглогодичное производство строительного-монтажных работ подрядным способом силами генподрядной организации с привлечением субподрядных организаций.

Структура строительной организации - прорабский участок.

Снабжение строительными конструкциями, материалами и изделиями обеспечивается подрядчиками - исполнителями работ с доставкой их автотранспортом.

В процессе строительства необходимо организовать контроль и приемку поступающих конструкций, деталей и материалов.

Способы производства работ обосновываются в ППР, где, исходя из возможностей строительной организации и особенностей площадки строительства, принимается решение по способу ведения работ.

До начала выполнения строительного-монтажных работ, в том числе подготовительных, работ на объекте заказчик обязан оформить в установленном порядке уведомление о начале строительного-монтажных работ. Выполнение работ без указанного уведомления запрещается.

Строительство должно вестись в технологической последовательности в соответствии с календарным планом с учетом обоснованного совмещения отдельных видов работ. Выполнение работ сезонного характера (включая отдельные виды подготовительных работ) необходимо предусматривать в наиболее благоприятное время года в соответствии с решениями, принятыми в проекте организации строительства.

К основным работам по строительству объекта или его части разрешается приступать только после устройства необходимых ограждений строительной площадки (охранных, защитных или сигнальных) и создания разбивочной геодезической основы. Организацию строительной площадки выполнить в соответствии со стройгенпланом:

Все работы должны вестись в соответствии с требованиями норм, в том числе СН РК 1.03-00-2022 «Строительное производство. Организация строительства предприятий, зданий и сооружений», СН РК 5.01-01-2013 "Земляные сооружения. Основания и фундаменты".

6.2 Основные методы производства строительного-монтажных работ

6.2.1 Подготовительные работы

В подготовительный период выполняются следующие работы:

- инженерная подготовка территории строительства с основанием площадки – геодезическая разбивка, снос строений, ликвидация или перекладка существующих коммуникаций, срезка и складирование растительного грунта, вертикальная планировка и т. п.;

- устройство подъездов к строительной площадке и сооружение объектов строительного хозяйства, к которым относятся подсобно-вспомогательные постройки на строительной площадке, административные и санитарно-бытовые помещения для исполнителей работ (конторы производителей работ и мастеров, диспетчерская, помещения для рабочих, помещения санитарного обслуживания, помещения для отдыха), временные склады для строительных материалов, сборных конструкций и деталей, постоянные сооружения, используемые для временных нужд строительства, временные проезды и дороги на площадке, временные сети водопровода, энергоснабжения и водоотвода (в отдельных случаях, когда постоянные сети не могут быть проложены), подкрановые пути, фундаменты под приставные башенные краны;

- подвод магистральных линий инженерных сетей с целью использования их для нужд строительства.

До начала производства работ необходимо осуществить подготовку площадки согласно СН РК 1.03-00-2022 «Строительное производство. Организация строительства предприятий, зданий и сооружений» с выполнением следующих организационных мероприятий:

1. Обеспечить строительную площадку следующими документами:

Изнв. № подл.	Подп. и дата	Взам. инв. №
---------------	--------------	--------------

						27/2024- 3-16-ПОС	Лист
Изнв.	Лист	№ докум.	Подп.	Дата			9

- ППР в полном объеме, утвержденными к производству работ;
- Приказ о назначении ответственного производителя работ;
- Приказы о назначении ответственных лиц за:
 - а) содержание в исправном состоянии грузозахватных приспособлений и тары;
 - б) электрохозяйство;
 - в) охрану труда и технику безопасности на объекте;
 - г) сохранность кабельных трасс и коммуникаций;
 - д) безопасное производство работ и перемещение грузов грузоподъемными механизмами;
 - е) пожарную безопасность на объекте и выполнение санитарных норм.

Копии приказов приложить к ППР с росписями исполнителей об ознакомлении с приказами.

2. Принять по акту строительную площадку.
3. Подготовить и установить паспортную доску объекта, плакаты, знаки безопасности и т.д.
4. Установить временные ограждения стройплощадки из стального профилированного настила по металлическим стойкам, отвечающие требованиям ГОСТ 12.4.059-89 ССБТ «Ограждения предохранительные, инвентарные»;
5. Установить мойки для колес автомашин на основных выездах со строительной площадки;
6. Организовать площадки для складирования конструкций и материалов путём планировки и уплотнения грунта гравием толщиной 150 мм с обеспечением временного отвода поверхностных вод;
7. Доставить на площадку необходимые материалы, конструкции, механизмы и сварочное оборудование;
8. Выполнить геодезическую разбивочную основу, произвести разбивку осей проектируемых зданий и вынести высотные отметки;
9. Установить знаки безопасности, дорожного движения, предупреждающие и запрещающие плакаты;
10. Установить сигнальные ограждения опасных зон;
11. Смонтировать наружное освещение строительной площадки;
12. Выполнить мероприятия противопожарной безопасности, и по охране окружающей среды.

6.2.2 Геодезическое обеспечение строительства

Для перенесения проектных параметров здания (сооружения) в натуру, производства детальных разбивочных работ и исполнительных съемок на строительной площадке создается внешняя разбивочная сеть здания (сооружения), пункты которой закрепляют на местности основные, главные и промежуточные разбивочные оси.

На схеме геодезической разбивочной основы необходимо отображать места расположения знаков, закрепляющих следующие оси:

- основные, определяющие габариты здания, сооружения (крайние координатные оси по ГОСТ 21779 – 82);
- главные оси симметрии здания;

Геодезическое обеспечение строительства должно выполняться в соответствии со СН РК 1.03-03-2018.

Геодезические работы должны выполняться специализированной организацией, имеющей лицензии на выполнение соответствующих видов работ.

Геодезическая основа создаётся для выноса в натуру проектных параметров здания, разбивочных осей и исходных высотных отметок, выполнения разбивочных работ в процессе возведения здания, сооружения, осуществления контроля за соблюдением требований проекта, строительных норм и правил к точности геометрических параметров при его размещении и

Изм	Лист	№ докум.	Подп.	Дата
Изнв. № подл.	Подп. и дата	Взам. инв. №		

27/2024- 3-16-ПОС

Лист

10

возведении, а также для производства исполнительных съемок.

К началу производства геодезических работ должны быть подготовлены рабочие места для закладки реперов и знаков, закрепляющих оси зданий и сооружений. Для измерения линий и углов должны быть расчищены полосы шириной не менее 1 м.

Геодезическая разбивочная основа на строительной площадке распределяется на плановую и высотную.

Проект плановой геодезической разбивочной основы составляется в масштабе генерального плана стройплощадки в виде строительной координатной сетки - частной системы прямоугольных координат.

Геодезическая разбивочная основа создаётся в виде сети закреплённых знаками геодезических пунктов, определяющих положение зданий на местности и обеспечивающих выполнение дальнейших построений и измерений в процессе строительства.

Привязка геодезической плановой основы к пунктам государственной геодезической сети произведена по согласованию с территориальными органами Госгортехнадзора.

Осевые знаки закрепляются от контура зданий на расстоянии 15 – 30 м. в местах, свободных от размещения временных и постоянных подземных сооружений, складирования строительных материалов, установки грузоподъемных механизмов.

6.2.3 Временные дороги

Для внутрипостроечных перевозок пользуются в основном автомобильным транспортом.

Строительная площадка должна иметь удобные подъезды и внутрипостроечные дороги для осуществления бесперебойного подвоза материалов, машин и оборудования в течение всего строительства в любое время года и при любой погоде.

Постоянные дороги сооружаются после окончания вертикальной планировки территории, устройства дренажей, водостоков и других инженерных коммуникаций. Исключение могут составлять коммуникации мелкого заложения: кабели наружного освещения, телефонизации, диспетчеризации и т. п. До начала дорожных работ необходимо выполнить работы по вертикальной планировке с таким расчетом, чтобы обеспечить защиту земляного полотна от разрушения.

Постоянные подъезды часто не обеспечивают строительство полностью из-за несовпадения трассировки и габаритов. В этих случаях устраивают временные дороги. Временные дороги строят одновременно с теми постоянными дорогами, которые предназначены для построечного автотранспорта, они составляют единую транспортную сеть, обеспечивающую сквозную или кольцевую схему движения.

Строительство постоянных и временных дорог должно осуществляться в порядке очередности, предусмотренной графиками. К моменту начала работ по сооружению подземных частей зданий подъезды к ним должны быть готовы.

Проектирование временных автодорог

Проектирование временных автодорог выполняют в следующем порядке:

- 1) разрабатывают схему движения транспорта и расположение дорог в плане;
- 2) определяют параметры дорог;
- 3) устанавливают опасные зоны и определяют дополнительные условия;
- 4) назначают конструкции дорог;
- 5) рассчитывают объемы работ и необходимые ресурсы.

Схемы движения транспорта и расположения дорог в плане должны обеспечивать подъезд в зону действия монтажных и погрузочно-разгрузочных механизмов, к средствам вертикального транспорта, площадкам укрупнительной сборки, складам, мастерским, механизированным установкам и бытовым помещениям. При разработке схемы движения автотранспорта максимально используют существующие и проектируемые дороги. Временные (построечные) дороги должны быть кольцевыми; на тупиковых участках устраивают разъездные и разворотные площадки. Такие же площадки предусматривают на незакольцованных участках постоянных

Изм	Лист	№ докум.	Подп.	Дата
Изнв. № подл.	Подп. и дата	Взам. инв. №		

27/2024- 3-16-ПОС

Лист

11

существующих и проектируемых дорог.

При трассировке дорог должны соблюдаться минимальные расстояния:

между дорогой и складской площадкой — 0,5...1 м;

между дорогой и подкрановыми путями расстояние принимают исходя из величины вылета крюка крана и рационального взаимного размещения крана — склада — дороги;

между дорогой и осью железнодорожных путей — 3,75 м (для нормальной колеи) и 3 м (для узкой колеи);

между дорогой и забором, ограждающим строительную площадку, — не менее 1,5 м;

между дорогой и бровкой траншеи исходя из свойств грунта и глубины траншеи при нормативной глубине заложения для суглинистых грунтов — 0,5...0,75 м, для песчаных — 1...5 м.

Недопустимо размещение временных дорог над подземными сетями и в непосредственной близости к проложенным или подлежащим прокладке подземным коммуникациям, так как это ведет к осадке грунта откосов или засыпке и деформации дороги. Если предусматривается параллельное расположение временных дорог и коммуникаций, то рекомендуется в первую очередь устраивать временные дороги с целью их использования при доставке материалов и изделий для работ по прокладке сетей.

Параметрами временных дорог являются: число полос движения, ширина полотна и проезжей части, радиусы закругления, величина расчетной видимости (табл. 1).

Таблица 1

Основные технические показатели построечных дорог

Показатель	Число полос движения	
	1	2
Ширина полосы движения, м:	3,5	3
проезжей части	3,5	6
земляного полотна	6	8,5
Наименьшие радиусы кривых в плане, м	12	12
Наименьшая расчетная видимость, м:		
поверхности дороги	50	30
встречного автомобиля	100	70

Ширину проезжей части транзитных дорог принимают с учетом размеров плит:

однополосных с уширением до 6,5 м под разгрузочные площадки — 3,5 м;

двухполосных с уширениями для стоянки машин при разгрузке — 6,0 м.

При использовании тяжелых машин грузоподъемностью 25...30 т и более (МАЗ-525, БелАЗ-540 и т. п.) ширина проезжей части увеличивается до 8 м.

На участках дорог, где организовано одностороннее движение по кольцу в пределах видимости, но не менее чем через 100 м, устраивают площадки шириной 6 м и длиной 12...18 м. Такие же площадки выполняют в зоне разгрузки материалов при любой схеме движения автотранспорта.

Радиусы закругления дорог определяют исходя из маневровых свойств автомашин и автопоездов, т. е. их поворотоспособности при движении вперед без применения заднего хода. Недостаточный внешний радиус закругления ($R = 6...8$ м) приводит к разрушению проездов на поворотах. Такие закругления достаточны, когда применяются автомашины без прицепов. Современное строительство обслуживается крупногабаритными транспортными средствами: панеле- и трубовозами, специальными тягачами для перевозки кранов. Так, автомобильные поезда на базе автомобилей МАЗ и ЗИЛ имеют грузоподъемность до 30 т и длину 9...15 м.

Ряд машин без прицепов, например ЯАЗ-210, имеют по две задние оси, вследствие чего их длина увеличивается до 9...10 м. Принятые в постоянных внутриквартальных дорогах радиусы кривых недостаточны и должны быть увеличены. Минимальный радиус закругления для строительных проездов — 12 м. При транспортировке длинномерных грузов необходимо

Изн. № подл.	Подп. и дата	Взам. инв. №

						27/2024- 3-16-ПОС	Лист
Изм	Лист	№ докум.	Подп.	Дата			12

предусмотреть радиус закругления дорог 18 м.

Но при этом радиусе ширина проездов в 3,5 м недостаточна для движения автомобильных поездов, поэтому проезды в пределах кривых (габаритных коридоров) необходимо уширять до 5 м (рис. 1).

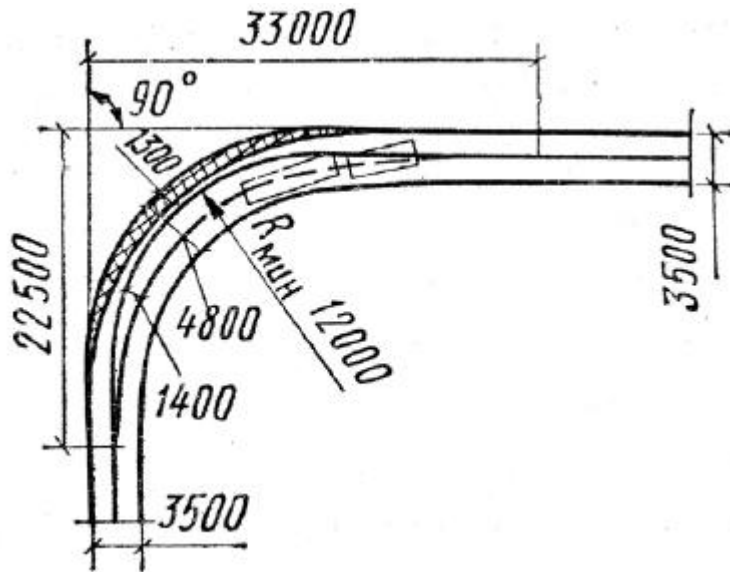


Рис. 1. Схема уширения дороги при повороте под углом 90°

Хотя в части обеспечения расчетной видимости к временным дорогам предъявляются менее жесткие требования, чем к постоянным, такая регламентация все же существует. Расчетная видимость по направлению движения для однополосных дорог должна быть не менее 50 м, а боковая (на перекрестке) — 35 м.

Опасные зоны дорог устанавливают в соответствии с нормами техники безопасности. Опасной зоной дороги считается та ее часть, которая попадает в пределы зоны перемещения груза или зоны монтажа. Сквозной проезд транспорта через эти участки запрещен.

Дополнительные условия при разработке построечных дорог направлены на обеспечение безопасных условий движения на дорогах, примыкающих к строительству, и въезде (выезде) на площадки, а также на рациональное использование транспорта внутри площадки. Необходимо предусмотреть установку мойки колес автотранспорта и строительной техники, на выезде из площадки. Как правило, это мойка с обратным водоснабжением.

Строительные организации устанавливают специальные указатели проездов от основных магистралей к местам разгрузки, обозначая на указателях наименование соответствующего объекта (участка) и место нахождения приемщика груза.

6.2.4 Земляные работы

До начала земляных работ необходимо выполнить:

- вертикальную планировку территории;
- мероприятия по отводу поверхностных вод.

На участках выемки грунт разрабатывать бульдозерами мощностью 59 и 79 кВт с дальнейшей погрузкой при помощи экскаватора – обратная лопата на автомобили – самосвалы и отвозкой грунта во временные отвалы.

Отрыв котлованов всех пятен производить отдельно.

Насыпь грунта вести послойно, слоями толщиной 0,2 - 0,3 м с засыпкой и разравниванием грунта бульдозером и уплотнением виброкатками массой 14 т за 8 проходов катка по одному следу с поливкой водой до достижения грунтом проектной прочности

При производстве работ по вертикальной планировке выполнить мероприятия, обеспечивающие отвод поверхностных вод путём устройства временных водоотводных канав. Уклоны временных водоотводных канав должны быть не менее 3 0/00

При устройстве канав земляные работы начинать с пониженных участков с продвижением

Изн. № подл.	Подп. и дата	Взам. инв. №				27/2024- 3-16-ПОС	Лист
			Изм	Лист	№ докум.		

в сторону более высоких отметок.

При отводе поверхностных вод следует исключать подтопления образования оползней, размыв грунта.

До начала работ по разработке общего котлована необходимо выполнить:

- разбивку осей зданий;
- разбивку котлована с закреплением его размеров.

Котлован разрабатывать с учётом производства работ по укреплению грунта откосов котлована. Величина откоса согласно проекту по укреплению грунта откосов котлована. По мере разработки грунта откосы котлованов защищать от неустойчивых и негабаритных камней (валунов).

Площадка имеет стеснённые условия производства работ.

Грунт разрабатывать экскаватором – обратная лопата ёмкостью ковша 0,65м³, имеющего радиус копания 9,2м., глубину копания до 5,4 м с погрузкой грунта в автомобили – самосвалы и отвозкой во временный отвал, согласованный с городскими властями.

При работе экскаватора необходимо периодически проверять надёжность откоса выемки, обрушение которой может произойти под действием веса экскаватора.

Зачистку дна котлована производить вручную, непосредственно перед устройством бетонной подготовки.

Недобор грунта должен составлять не более 200 мм.

Доработку грунта производить вручную, непосредственно перед устройством бетонной подготовки. Перерыв более двух суток между окончанием разработки котлованов и устройством фундаментов не допускается. При вынужденных перерывах должны быть приняты меры по сохранению природных свойств грунта.

После разработки котлован должен быть освидетельствован специально созданной комиссией с участием инженерно-технических работников, ответственных за безопасное производство работ и должен быть составлен «Акт приёмки естественного основания» согласно п. 4.4.6, 4.4.7 СП РК 5.01-101-2013.

В случае обнаружения неустойчивости или осыпания грунта необходимо выполнить защиту откосов

При производстве земляных работ строго руководствоваться указаниями:

- СН РК 5.01-01-2013 «Земляные сооружения, основания и фундаменты»;
- СН РК 5.01-02-2013 «Основания зданий и сооружений»;
- СН РК 1.03-05-2011 «Охрана труда и техника безопасности в строительстве».

6.2.5 Опалубочные, арматурные и бетонные работы

Монолитными железобетонными запроектированы фундаменты и плиты полов по грунту. Работы по возведению монолитных конструкций выполняются с использованием автобетононасоса АБН 75/32 (581532) и автомобильных кранов Liebherr LTM-1055-3.2. Схема работы крана приводится в чертежах ПОС «Стройгенплан».

Подготовительные мероприятия

До начала бетонных работ необходимо:

- выполнить планировку строительной площадки и устройство оснований под опалубочные и арматурные посты;
- расчистить зону производства работ от мусора и складироваемых материалов;
- оборудовать площадки для складирования арматуры, опалубки и закладных элементов;
- оборудовать пункт подключения к электросети 380 В, 50 Гц;
- предусмотреть подъездные пути для автобетоносмесителей и автокрана;
- подготовить площадку для установки автобетононасоса с обеспечением радиуса подачи смеси до мест бетонирования.

Изн. № подл.	Подп. и дата	Взам. инв. №						Лист
			27/2024- 3-16-ПОС					
Изм	Лист	№ докум.	Подп.	Дата				

Опалубочные работы

В качестве опалубки применять инвентарную сборно-разборную щитовую опалубку индустриального типа, состоящую из линейных, угловых и шарнирных щитов, что позволяет собирать формы различных конфигураций фундаментов и стен.

Перед установкой опалубки проверяются размеры, отметки и оси фундаментов.

Щиты опалубки очищаются от загрязнений, смазываются специальным составом для предотвращения прилипания бетона.

Фиксирование положения опалубки выполняется распорками, подкосами и замками, обеспечивающими устойчивость при бетонировании.

После установки проводится проверка геометрии и прочности креплений.

Арматурные работы

Арматурные каркасы и сетки изготавливаются централизованно, доставляются на объект автотранспортом и разгружаются в зоне действия автокрана.

Транспортирование и хранение арматурной стали осуществляется в соответствии с требованиями ГОСТ 7566-2018.

Арматура поставляется комплектно в соответствии с графиком поставок и спецификацией.

Монтаж арматуры выполняется вручную и с применением автокрана.

Соединение арматурных стержней:

- диаметром до 16 мм — вязкой отожжённой проволокой Ø0,8–1 мм;
- диаметром 16 мм и более — прихваткой дуговой сваркой или механическим соединением в соответствии с ГОСТ 14098-2014.

Нахлесточные соединения выполнять согласно ГОСТ 10922-2012.

Для обеспечения защитного слоя бетона устанавливаются пластиковые фиксаторы с шагом 0,8–1,0 м, а при двойном армировании — фиксаторы на стержнях с шагом 1,5–2,0 м.

Приемка установленной арматуры включает проверку соответствия проектным размерам, защитных слоев, прочности сборки и расположения закладных деталей в соответствии с СН РК 5.03-07-2013 «Несущие и ограждающие конструкции».

Бетонные работы

Бетонная смесь готовится централизованно и доставляется на объект автобетоносмесителями ёмкостью 6 м³.

Доставка бетона в открытых автосамосвалах не допускается.

Подача бетонной смеси к месту укладки производится при помощи автобетононасоса или автокрана с поворотными бадьями ёмкостью 1,0–1,5 м³.

Укладка бетона осуществляется слоями с последующим уплотнением глубинными и поверхностными вибраторами.

Основные требования:

- глубина погружения вибратора — на 5–10 см в ранее уложенный слой;
- продолжительность вибрирования — 10–20 с;
- шаг перестановки вибратора — не более 1,5 радиуса его действия;
- не допускается опирание вибратора на арматуру и закладные детали.

Бетон, начавший схватываться до укладки, не допускается к повторному использованию. Укладка следующего слоя допускается до начала схватывания предыдущего (перерыв — не более 2 ч, уточняется лабораторией).

Верхний уровень смеси должен быть на 50–70 мм ниже верха опалубки.

Уход за бетоном

После укладки смесь должна быть защищена от атмосферных осадков и пересыхания.

В сухую и жаркую погоду применяются следующие методы:

Изм	Лист	№ докум.	Подп.	Дата	27/2024- 3-16-ПОС	Лист
						15
Изнв. № подл.	Подп. и дата	Взам. инв. №				

- влажностные: укрытие влагоемкими материалами (мешковиной, брезентом) с периодическим увлажнением водой;

- безвлажностные: укрытие теплоизоляционными и отражающими плёнками.

Температура воды для увлажнения не должна отличаться от температуры бетона более чем на 10 °С.

Периодический полив и высыхание бетона не допускаются.

Контроль качества и оформление документации

В процессе бетонных работ составляются акты освидетельствования скрытых работ в соответствии с требованиями СН РК 1.03-06-2022 и СН РК 2.01-01-2013:

- Акт приёмки опалубки;
- Акт приёмки арматурной стали, закладных деталей, анкерov;
- Акт приёмки смонтированной арматуры и закладных деталей;
- Акт приёмки готовых конструкций с исполнительной схемой;
- Акт испытаний конструкций;
- Акт приёмки защищаемых поверхностей конструкций и швов.

Все операции по бетонированию фиксируются в журнале бетонных работ по форме Приложения СН РК 1.03-00-2022.

6.2.6 Монтаж металлических конструкций

Работы по монтажу стальных конструкций должны производиться по утвержденному проекту производства работ (ППР), в котором должны быть предусмотрены:

- последовательность установки конструкций; мероприятия, обеспечивающие требуемую точность установки;
- пространственная неизменяемость конструкций в процессе их укрупнительной сборки и установки в проектное положение;
- устойчивость конструкций и частей здания (сооружения) в процессе возведения;
- степень укрупнения конструкций и безопасные условия труда.

Совмещенный монтаж конструкций и оборудования следует производить по ППР, содержащему порядок совмещения работ, взаимоувязанные схемы монтажных ярусов и зон, графики подъемов конструкций и оборудования. При разработке ППР необходимо использовать передовые методы монтажа.

В необходимых случаях в составе ППР должны быть разработаны дополнительные технические требования, направленные на повышение строительной технологичности возводимых конструкций, которые должны быть в установленном порядке согласованы с организацией - разработчиком проекта и внесены в исполнительные рабочие чертежи.

Данные о производстве строительно-монтажных работ следует ежедневно вносить в журналы работ по монтажу строительных конструкций, сварочных работ, антикоррозионной защиты сварных соединений, выполнения монтажных соединений на болтах с контролируемым натяжением, а также фиксировать по ходу монтажа конструкций их положение на геодезических исполнительных схемах.

Конструкции, изделия и материалы, применяемые при возведении стальных конструкций, должны отвечать требованиям соответствующих стандартов, технических условий и рабочих чертежей.

Перевозку и временное складирование конструкций (изделий) в зоне монтажа следует выполнять в соответствии с требованиями государственных стандартов на эти конструкции (изделия), а для не стандартизированных конструкций (изделий) соблюдать требования:

- конструкции должны находиться, как правило, в положении, соответствующем проектному, а при невозможности выполнения этого условия — в положении, удобном для - транспортирования и передачи в монтаж (колонны, лестничные марши и т. п.) при условии обеспечения их прочности;

Изм	Лист	№ докум.	Подп.	Дата
Изнв. № подл.	Подп. и дата	Взам. инв. №		

27/2024- 3-16-ПОС

Лист

16

- конструкции должны опираться на инвентарные подкладки и прокладки прямоугольного сечения, располагаемые в местах, указанных в проекте;
- толщина прокладок должна быть не менее 30мм и не менее чем на 20мм превышать высоту строповочных петель и других выступающих частей конструкций; при многоярусной погрузке и складировании однотипных конструкций подкладки и прокладки должны располагаться на одной вертикали по линии подъемных устройств (петель, отверстий) либо в других местах, указанных в рабочих чертежах;
- конструкции должны быть надежно закреплены для предохранения от опрокидывания, продольного и поперечного смещения, взаимных ударов друг о друга или о конструкции транспортных средств; крепления должны обеспечивать возможность выгрузки каждого элемента с транспортных средств без нарушения устойчивости остальных;
- офактуренные поверхности необходимо защищать от повреждения и загрязнения;
- выступающие детали должны быть предохранены от повреждения; заводская маркировка должна быть доступной для осмотра;
- мелкие детали для монтажных соединений следует прикреплять к отправочным элементам или отправлять одновременно с конструкциями в таре, снабженной бирками с указанием марок деталей и их числа; эти детали следует хранить под навесом;
- крепежные изделия следует хранить в закрытом помещении, рассортированными по видам и маркам, болты и гайки — по классам прочности и диаметрам, а высокопрочные болты, гайки и шайбы — и по партиям.

Конструкции при складировании следует сортировать по маркам и укладывать с учетом очередности монтажа.

Запрещается перемещение любых конструкций волоком.

Сборные конструкции следует устанавливать, как правило, с транспортных средств или стенов укрупнения.

Перед подъемом каждого монтажного элемента необходимо проверить:

- соответствие его проектной марке;
- состояние закладных изделий и установочных рисок, отсутствие грязи, снега, наледи, повреждений отделки, грунтовки и окраски;
- наличие на рабочем месте необходимых соединительных деталей и вспомогательных материалов;
- правильность и надежность закрепления грузозахватных устройств, а также оснастить в соответствии с ППР средствами подмащивания, лестницами и ограждениями.

Строповку монтируемых элементов надлежит производить в местах, указанных в рабочих чертежах, и обеспечить их подъем и подачу к месту установки в положении, близком к проектному. При необходимости изменения мест строповки они должны быть согласованы с организацией — разработчиком рабочих чертежей.

Запрещается строповка конструкций в произвольных местах, а также за выпуски арматуры.

Схемы строповки укрупненных плоских и пространственных блоков должны обеспечивать при подъеме их прочность, устойчивость и неизменяемость геометрических размеров и форм.

Монтируемые элементы следует поднимать плавно, без рывков, раскачивания и вращения, как правило, с применением оттяжек. При подъеме вертикально расположенных конструкций используют одну оттяжку, горизонтальных элементов и блоков — не менее двух.

Поднимать конструкции следует в два приема: сначала на высоту 20— 30 см, затем, после проверки надежности строповки, производить дальнейший подъем.

При установке монтажных элементов должны быть обеспечены:

- устойчивость и неизменяемость их положения на всех стадиях монтажа;
- безопасность производства работ;
- точность их положения с помощью постоянного геодезического контроля;
- прочность монтажных соединений.

Конструкции следует устанавливать в проектное положение по принятым ориентирам (рискам, штырям, упорам, граням и т. п.).

Изн.	№ подл.	Подп. и дата	Взам. инв. №	27/2024- 3-16-ПОС					Лист
				Изм	Лист	№ докум.	Подп.	Дата	17

Конструкции, имеющие специальные закладные или другие фиксирующие устройства, надлежит устанавливать по этим устройствам.

Устанавливаемые монтажные элементы до расстропки должны быть надежно закреплены.

До окончания выверки и надежного (временного или проектного) закрепления установленного элемента не допускается опирать на него вышележащие конструкции, если такое опирание не предусмотрено ППР.

Отклонения на установку монтажных элементов, положение которых может измениться в процессе их постоянного закрепления и нагружения последующими конструкциями, должны назначаться в ППР с таким расчетом, чтобы они не превышали предельных значений после завершения всех монтажных работ. В случае отсутствия в ППР специальных указаний величина отклонения элементов при установке не должна превышать 0,4 предельного отклонения на приемку.

Использование установленных конструкций для прикрепления к ним грузовых полиспастов, отводных блоков и других грузоподъемных приспособлений допускается только в случаях, предусмотренных ППР и согласованных при необходимости с организацией, выполнившей рабочие чертежи конструкций.

Монтаж конструкций зданий (сооружений) следует начинать, как правило, с пространственно-устойчивой части: связевой ячейки, ядра жесткости и т. п.

Монтаж конструкций зданий и сооружений большой протяженности или высоты следует производить пространственно-устойчивыми секциями (пролеты, ярусы, этажи, температурные блоки и т. д.)

При приемочном контроле должна быть представлена следующая документация:

- исполнительные чертежи с внесенными (при их наличии) отступлениями, допущенными предприятием — изготовителем конструкций, а также монтажной организацией, согласованными с проектными организациями — разработчиками чертежей, и документы об их согласовании;

- заводские технические паспорта на стальные конструкции;

- документы (сертификаты, паспорта), удостоверяющие качество материалов, примененных при производстве строительно-монтажных работ;

- акты освидетельствования скрытых работ;

- акты промежуточной приемки ответственных конструкций;

- исполнительные геодезические схемы положения конструкций;

- журналы работ;

- документы о контроле качества сварных соединений;

- акты испытания конструкций;

- другие документы, указанные в дополнительных правилах или рабочих чертежах.

6.2.7 Монтаж наружных стен из панелей типа «сэндвич»

Панели, поступившие на объект монтажа, должны быть рассортированы по типам и храниться в крытом помещении. При хранении должно быть обеспечено устойчивое положение панелей, исключено соприкосновение с грунтом, а также предусмотрены меры против скопления атмосферной влаги и конденсата на них.

Установка панелей, их крепление, заделка стыков, установка нащельников должны выполняться в соответствии с требованиями рабочей, организационно-технической документации (ППР, технологических карт) и указаниями по монтажу предприятия-изготовителя панелей.

Удары по панелям при их монтаже и установке креплений не допускаются.

Предельные отклонения от совмещения ориентиров при установке панелей, а также требования к точности геометрических параметров законченных монтажом конструкций должны быть установлены в проектной документации. Точность геометрических параметров законченных наружных стен из лёгких навесных панелей при отсутствии в проектной

Изн. № подл.	Подп. и дата	Взам. инв. №						Лист
			27/2024- 3-16-ПОС					
Изм	Лист	№ докум.	Подп.	Дата				

документации требований к ней, установленных расчётом, должна соответствовать требованиям, приведенным в таблице.

Технические требования	Предельные отклонения, мм	Контроль (метод, объём, вид регистрации)
1. Уступ между наружными поверхностями смежных панелей	4	Измерительный, каждый элемент, журнал работ
2. Толщина шва между смежными панелями	± 4	То же
3. Отклонение наружных поверхностей панелей от вертикали	5	--- « ---

6.2.8 Каменная кладка

Каменные конструкции следует выполнять в соответствии с требованиями СН РК 5.03-07-2013 «Несущие и ограждающие конструкции».

Кладку стен и перегородок из силикатного полнотелого утолщённого кирпича осуществлять комплексным методом, при котором в процессе возведения стен выполняются работы по устройству перемычек, заполнению проёмов и др.

Все работы на высоте должны производиться с инвентарных лесов, телескопических подмостей.

Проектом предусматривается применение инвентарных сборно-разборных лесов, предназначенных для выполнения строительных работ на высоте.

Установку настилов и перил вести одновременно с монтажом лесов. В рабочем ярусе установить двойное перильное ограждение.

Стыки стоек лесов вдоль стены должны быть расположены в разбежку, для этого в пределах первого яруса 2-х метровые и 4-х метровые стойки чередуются.

Пространственная устойчивость лесов обеспечивается креплением их к стенам.

Леса собирают по мере выполнения работ снизу-вверх.

Для подъема людей на леса устанавливают лестницы. Лестничную секцию монтируют одновременно с лесами.

На всех промежуточных площадках лестничной клетки с четырех сторон устанавливают решетки ограждения. Проемы в настиле лестничной клетки также должны быть ограждены.

Для защиты от возможных атмосферных электрических разрядов во время грозы леса должны быть оборудованы молниезащитными устройствами. Высота молниеприемника 3,5 - 4 метра.

Монтаж лесов предусматривается на спланированной и утрамбованной площадке.

Работы по демонтажу следует начинать с верхнего яруса, в последовательности, обратной монтажу.

6.2.9 Кровельные работы

Допуск рабочих к выполнению кровельных работ разрешается после осмотра прорабом или мастером совместно с бригадиром исправности несущих конструкций ограждений и крыши.

При выполнении работ на крыше с уклоном более 20° рабочие должны применять предохранительные пояса. Места закрепления предохранительных поясов должны быть указаны мастером или прорабом.

Для прохода рабочих, выполняющих работы на крыше с уклоном более 20°, а также на крыше с покрытием, не рассчитанным на нагрузки от веса работающих, необходимо устраивать трапы шириной не менее 0,3 м с поперечными планками для упора ног. Трапы на время работы должны быть закреплены.

Размещать на крыше материалы допускается только в местах, предусмотренных проектом

Взам. инв. №	
Подп. и дата	
Инв. № подл.	

Изм	Лист	№ докум.	Подп.	Дата

27/2024- 3-16-ПОС

Лист
19

производства работ, с принятием мер против их падения, в том числе от воздействия ветра.

Во время перерывов в работе технологические приспособления, инструмент и материалы должны быть закреплены или убраны с крыши.

Не допускается выполнение кровельных работ во время гололеда, тумана, исключаяющего видимость в пределах фронта работ, грозы и ветра скоростью 15 м/с и более.

Заготовка элементов и деталей непосредственно на крыше не допускается.

6.2.10 Технология монтажа оконных блоков

Установку, крепление и утепление окон в наружных стенах следует производить в нижеследующей последовательности.

Очистить оконные откосы от раствора, штукатурки, строительного мусора.

Опорными клиньями выровнять блок в вертикальной и горизонтальной плоскостях.

Установить несущие и дистанционные прокладки.

Закрепить коробку к конструкциям здания: к стенам, к закладным деревянным пробкам или к бетону.

Установить оконные сливы, при этом верх листа оконного слива должен быть заведен в нижний фальц оконной коробки, а боковые поверхности отогнуты и заведены в канавки боковых поверхностей наружных откосов.

Нанести с наружной стороны стыка слой мастики Бутепрол толщиной не более 5 мм или силиконового герметика толщиной не более 3 мм; при температуре ниже +2 °С - слой тиоколовой мастики толщиной не более 3 мм. При использовании ленты ПСУЛ (компрессионных саморасширяющихся лент) ее необходимо устанавливать с наружной стороны стыка в сжатом состоянии на глубину не менее 5 мм. В построечных условиях допускается нанесение герметизирующего слоя после выполнения операций.

Заполнить (утеплить) стык по контуру блока однокомпонентной пенополиуретановой системой.

После утепления произвести установку подоконника. Для исключения протекания влаги через щели между подоконником и оконной коробкой пространство между коробкой и подоконником рекомендуется заполнить силиконовым герметиком, обжимаемым при установке подоконника.

С внутренней стороны (со стороны помещения) стыки для обеспечения высокого сопротивления паропрооницанию загерметизировать полиэтиленовым уплотнительным шнуром из Вилатерма СП и силиконовой герметикой либо установить пароизоляционную уплотнительную ленту (ПУЛ).

Установить наличник.

6.2.11 Обратная засыпка

Обратную засыпку пазух котлована производить после бетонирования фундаментов, конструкций подвалов, устройства их гидроизоляции.

Засыпку грунта в пазухи котлованов, подсыпку под полы вести бульдозером, на расстоянии 0,5 м от забетонированных конструкций – вручную, послойно, слоями толщиной 0,2 - 0,3 м с уплотнением каждого слоя ручными электрическими или пневмотрамбовками, самоходными катками. Засыпаемый грунт должен быть без органических включений.

Грунт для обратной засыпки и подсыпки подвозить из временного отвала.

При выполнении работ необходимо составить акт освидетельствования скрытых работ «Акт приёмки обратных засыпок и оснований под полы».

7 Решения по обеспечению строительства

Изн. № подл.	Подп. и дата	Взам. инв. №	27/2024- 3-16-ПОС					Лист
			Изм	Лист	№ докум.	Подп.	Дата	20

7.1 Ведомость потребности в основных строительных машинах, механизмах и транспортных средствах

№ п/п	Наименование ресурсов, оборудования, конструкций, изделий и деталей	Единица измерения	Количество единиц
1	2	3	4
СТРОИТЕЛЬНЫЕ МАШИНЫ И МЕХАНИЗМЫ			
1	Автогидроподъемники высотой подъема 12 м	маш.-ч	847,9838959
2	Агрегаты сварочные двухпостовые для ручной сварки на тракторе, мощность 79 кВт (108 л.с.)	маш.-ч	289,8126653
3	Выпрямители сварочные однопостовые с номинальным сварочным током 315-500 А	маш.-ч	1 680,2804776
4	Вибратор глубинный	маш.-ч	508,2561333
5	Катки дорожные прицепные на пневмоколесном ходу массой 25 т	маш.-ч	90,433152
6	Трубоукладчики грузоподъемность 12,5 т	маш.-ч	108,2412346
7	Лебедки ручные и рычажные тяговым усилием 31,39 кН (3,2 т)	маш.-ч	149,2089146
8	Лебедки электрические тяговым усилием свыше 122,62 до 156,96 кН (16 т)	маш.-ч	1 012,154568
9	Трамбовки электрические	маш.-ч	0,7769034
10	Растворонасосы производительностью 1 м³/ч	маш.-ч	65,71916
11	Машины мозаично-шлифовальные	маш.-ч	81,9140941
12	Краны на автомобильном ходу максимальной грузоподъемностью 25 т	маш.-ч	182,6670293
13	Домкраты гидравлические грузоподъемностью свыше 50 до 63 т	маш.-ч	1 012,154568
14	Машины шлифовальные угловые	маш.-ч	76,137642
15	Машины шлифовальные электрические	маш.-ч	434,3373326
16	Лебедки электрические тяговым усилием свыше 12,26 до 19,62 кН (2 т)	маш.-ч	271,613812
17	Лебедки электрические тяговым усилием свыше 19,62 до 31,39 кН (3,2 т)	маш.-ч	69,8609477
18	Установки для заготовки защитных покрытий тепловой изоляции	маш.-ч	72,64836
19	Подъемники гидравлические высотой подъема до 10 м	маш.-ч	102,93872
20	Преобразователи сварочные с номинальным сварочным током 315-500 А	маш.-ч	527,4982448
21	Тракторы на гусеничном ходу мощностью 79 кВт (108 л.с.)	маш.-ч	127,887552
22	Установка для гидравлических испытаний трубопроводов, давление нагнетания от 0,1 МПа (1 кгс/см²) до 10 МПа (100 кгс/см²)	маш.-ч	56,432712
23	Установки постоянного тока для ручной дуговой сварки	маш.-ч	2 279,9521837
24	Экскаваторы одноковшовые дизельные на пневмоколесном ходу ковш от 0,15 до 0,25 м³, масса от 5 до 6,5 т	маш.-ч	3,785616
25	Электрические печи для сушки сварочных материалов с регулированием температуры в пределах 80-500°С	маш.-ч	200,4905774
26	Электростанции передвижные мощностью до 4 кВт	маш.-ч	40,9433179
27	Автопогрузчики, грузоподъемность 5 т	маш.-ч	139,0168905
28	Трактор с щетками дорожными навесными	маш.-ч	0,0006178

Взам. инв. №	
Подп. и дата	
Инв. № подл.	

27/2024- 3-16-ПОС

Лист
21

Изм	Лист	№ докум.	Подп.	Дата					

29	Краны на автомобильном ходу максимальной грузоподъемностью 10 т	маш.-ч	508,9662558
30	Катки дорожные самоходные на пневмоколесном ходу массой 16 т	маш.-ч	7,26408
31	Компрессоры передвижные с двигателем внутреннего сгорания давлением до 686 кПа (7 атм), производительность 5 м ³ /мин	маш.-ч	313,7570257
32	Машины поливомоечные 6000 л	маш.-ч	332,8745836
33	Трамбовки пневматические при работе от компрессора	маш.-ч	1 083,5729706
34	Вибратор поверхностный	маш.-ч	364,1717337
35	Автомобили бортовые грузоподъемностью до 5 т	маш.-ч	568,4525137
36	Агрегаты окрасочные высокого давления для окраски поверхностей конструкций, 1 кВт	маш.-ч	174,7234796
37	Аппарат для газовой сварки и резки	маш.-ч	533,8544231
38	Станки для резки арматуры	маш.-ч	82,5604069
39	Перфоратор электрический	маш.-ч	435,1063341
40	Пылесосы промышленные	маш.-ч	97,2425792
41	Растворосмесители передвижные, до 250 л	маш.-ч	233,6794824
42	Бульдозеры-рыхлители на гусеничном ходу, легкого класса мощностью свыше 66 до 96 кВт, массой свыше 8,5 до 14 т	маш.-ч	1 297,011212
43	Экскаваторы одноковшовые дизельные на гусеничном ходу ковш свыше 0,4 до 0,5 м ³ , масса свыше 8 до 10 т	маш.-ч	106,3794568
44	Экскаваторы одноковшовые дизельные на гусеничном ходу ковш свыше 0,5 до 0,65 м ³ , масса свыше 10 до 13 т	маш.-ч	273,7183033
45	Аппараты для ручной сварки пластиковых труб диаметром до 110 мм	маш.-ч	335,841688
46	Смесители проточные передвижные для сухих смесей, 25-80 л/мин	маш.-ч	56,1808541
47	Самоходный ножничный подъемник, высота подъема до 22 м	маш.-ч	216,1998432
48	Электролобзиковая пила, потребляемая мощность 0,45 кВт, глубина пропила стали 6 мм	маш.-ч	71,631648
49	Аппарат для сварки полимерных труб, диаметры свариваемых труб свыше 100 до 355 мм	маш.-ч	106,8755042
50	Асфальтоукладчики, типоразмер 3	маш.-ч	15,1730107

ПРИМЕЧАНИЯ:

1. Данная ведомость может быть использована Подрядчиком (СМО) только в качестве справочного материала для предварительного анализа оценки стоимости и объемов работ и не должен быть использован в качестве подтверждающего документа.
2. Потребность в основных строительных машинах и механизмах определена в целом по строительству на основании физических объемов работ на максимально загруженный период строительства.
3. Количество и номенклатура строительной техники уточняется при разработке ППР.
4. Марки машин и механизмов могут быть заменены другими (имеющимися в наличии у Подрядчика), с аналогичными техническими характеристиками.

7.2 Потребность строительства в кадрах

Расчет потребности в рабочей силе производим по формуле:

Изн.	№ подл.	Подп. и дата	Взам. инв. №
------	---------	--------------	--------------

Изн.	Лист	№ докум.	Подп.	Дата
------	------	----------	-------	------

27/2024- 3-16-ПОС

Лист
22

$$c = \frac{a}{b}$$

где с – количество рабочих, чел.;

а – общая трудоемкость, человеко-часов;

в – продолжительность строительства, часов.

Выразим общую продолжительность строительства $T_n=6$ мес. (см. раздел 4.1) в рабочих часах. Среднемесячное число рабочих часов при 40-часовой рабочей неделе – 166 часов. Итого продолжительность строительства равна:

$$v = 6 \text{ мес} \times 166 \text{ часов} = 996 \text{ часов}$$

Нормативная трудоемкость строительства, определенная в составе сметной документации и равна 6913,7 человеко-часов.

Потребность строительства в рабочих кадрах составляет:

$$c = \frac{6913,7}{996} \approx 7 \text{ человек}$$

Источники комплектования стройки кадрами - сформированные коллективы подрядных и субподрядных организаций. В состав работающих входят рабочие, инженерно-технические работники (ИТР), служащие, младший обслуживающий персонал (МОП) и охрана. В общем количестве работающих удельный вес отдельных категорий принимается по сложившейся структуре работающих для данного вида строительства. Ввиду отсутствия таких данных процентное соотношение отдельных категорий принимается ориентировочно, согласно расчетным нормативам для составления ПОС (ЦНИИОМТП Госстроя СССР. Стройиздат 1973г.), в соответствии со следующими показателями:

Отрасль или вид строительства	Категория работающих в % от их общего количества			
	рабочие	ИТР	служащие	МОП и охрана
Гражданское	80,2	13,2	4,5	2,1

Принимаем структуру работающих:

- Численность рабочих 6 чел.;
- Численность ИТР и служащие 1 чел.;
- Численность МОП и охраны 0 чел.

Ввиду отсутствия данных о численности работающих в смену, принимаем согласно расчетным нормативам для составления ПОС (ЦНИИОМТП Госстроя СССР. Стройиздат 1973г.), что в наиболее многочисленную смену число рабочих составляет до 70 % общего количества рабочих, а ИТР, служащих, МОП и охраны - до 80 % общего количества ИТР, служащих, МОП и охраны.

- Количество рабочих в наиболее многочисленную смену: $6 \times 0.7 = 4$ чел.
- Количество работающих в наиболее многочисленную смену: $6 \times 0.7 + 1 \times 0.8 = 5$ чел.

7.3 Потребность во временных административно-бытовых зданиях

Организация современных строительных площадок осуществляется с применением наборов инвентарных зданий, необходимых для организации строительного производства.

Расчет площадей инвентарных зданий санитарно-бытового назначения производится исходя из численности работающих, занятых на строительной площадке в наиболее многочисленную смену. Расчет площадей гардеробных производится на общее количество рабочих, занятых на строительной площадке.

По условиям строительства необходимая номенклатура инвентарных зданий для данной строительной площадки состоит из двух функциональных групп зданий.

Здания санитарно-бытового назначения: гардеробная; умывальная; комната приема пищи; уборная.

Изм	Лист	№ докум.	Подп.	Дата	27/2024- 3-16-ПОС	Лист	23

Здания административного назначения: контора.

Здания санитарно-бытового назначения

Расчет ведется по формуле: $S_{TR} = S_H \cdot N$,

где S_H - нормативный показатель площади, принимаемый по табл. 51 (Расчетные нормативы для составления ПОС. Часть 1. ЦНИИОМТП Госстроя СССР. Стройиздат 1973 г.);

N - общее количество работающих (или их отдельных категорий) или количество работающих в наиболее многочисленную смену.

- Гардеробная: $S_{TR} = 0.5 \times 6 = 3,0 \text{ м}^2$,
где 0.5 - кв. м. на общее количество рабочих, занятых на строительной площадке.
- Умывальная: $S_{TR} = 0.06 \times 5 = 0,3 \text{ м}^2$,
где 0.06 - кв. м. на одного работающего в наиболее многочисленную смену.
- Душевые: $S_{TR} = 0.82 \times 5 = 4,1 \text{ м}^2$,
где 0.82 - кв. м. на одного рабочего в наиболее многочисленную смену.
- Комната приема пищи: $S_{TR} = 0.25 \times 5 = 1,3 \text{ м}^2$,
где 0.25 - кв. м. на одного работающего в наиболее многочисленную смену, но не менее 12 м^2 .
- Уборная: $S_{TR} = 0.07 \times 5 = 0,4 \text{ м}^2$,
где 0.07 - кв. м. на одного работающего в наиболее многочисленную смену.

Здания санитарно-бытового назначения

Расчет ведется по формуле: $S_{TR} = S_H \cdot N$,

S_H - нормативный показатель площади, принимаемый по табл. 52 (Расчетные нормативы для составления ПОС. Часть 1. ЦНИИОМТП Госстроя СССР. Стройиздат 1973 г.);

N - количество работающих (или их отдельных категорий) в наиболее многочисленную смену.

- Контора: $S_{TR} = 4,0 \cdot 1 = 4,0 \text{ м}^2$,

где 4,0 – кв. м на одного человека,

$1 = 1 \cdot 0.8$ - количество ИТР, служащих и МОП в наиболее многочисленную смену.

Согласно приведенным расчетам для строительной площадки требуется:

Номенклатура инвентарных зданий	Площадь в м^2
Здания санитарно-бытового назначения	
Гардеробная	3,0
Умывальная	0,3
Душевая	4,1
Комната приема пищи	1,3
Уборная	0,4
Итого	9,1
Здания административного назначения	
Контора	4,0
Всего для строительной площадки	13,1

7.4 Потребность во временных складских сооружениях

По условиям строительства необходимая группа зданий складского назначения состоит из: склада, отапливаемого материально-технического, склада неотапливаемого материально-технического и навеса.

Расчет площадей инвентарных зданий складского назначения производится исходя из объема работ, выполняемых на строительной площадке.

Расчет ведется по формуле: $S_{TR} = S_H \cdot S$,

где S_H - нормативный показатель площади, принимаемый по табл. 29 (Расчетные нормативы для составления ПОС. Часть 1. ЦНИИОМТП Госстроя СССР. Стройиздат 1973 г.);

S - стоимость работ в руб.

Для расчёта потребности во временных складах необходимо выполнить перевод цен СМР в уровень 1969 года.

Перевод сметной стоимости, выраженной в ценах по состоянию на 2024 г в цены 1969

Инд. № подл.	Подп. и дата	Взам. инв. №
--------------	--------------	--------------

Изм	Лист	№ докум.	Подп.	Дата
-----	------	----------	-------	------

27/2024- 3-16-ПОС

Лист
24

года.

Коэффициенты перехода цен от 1969 к 1984 году

Основание - Постановление Госстроя СССР № 94 от 11 мая 1983 года «Об утверждении индексов изменения сметной стоимости строительно-монтажных работ и территориальных коэффициентов к ним для пересчета сводных сметных расчетов (сводных смет)строек».

Индекс изменения сметной стоимости строительно-монтажных работ по прочим отраслям хозяйства - **1,246**.

Коэффициенты перехода цен от 1984 к 1991 году

Основание - Письмо Госстроя СССР от 06.09.1990 N 14-Д «Об индексах изменения стоимости строительно-монтажных работ и прочих работ и затрат в строительстве».

Индекс изменения сметной стоимости строительно-монтажных работ по отраслям народного хозяйства, отраслям промышленности и направлениям в составе отраслей прочие - **1.7**.

Коэффициент перехода цен от 1991 к 2001 году

Базовый региональный индекс СМР по состоянию на 2001 г относительно цен 1991 г – **106.6**.

Коэффициент перехода цен от 2001 к 2023 году

Основание - НДЦС РК 8.04-07-2023.

Коэффициент пересчета цен 2001 г. в текущие цены 2023 г – **6,575**.

Коэффициент перехода цен от 2023 к 2025 году

Отношение месячных расчетных показателей (МРП) 2025 года и 2023 года 3932 тг / 3450 тг = **1,14**.

Коэффициент перехода от цен 1969 года к ценам 2025 года

$C_{69}=1,246 \times 1,7 \times 106,6 \times 6,575 \times 1,14 = \mathbf{1692,48}$

Сметная стоимость СМР в ценах 2025 г: 190 410 791 тг.

Сметная стоимость СМР в ценах 1969 года: 190 410 791 тг / 1692,48 = 966 159,4 р. $\approx \mathbf{1,0 \text{ млн.р.}}$

Склад, отапливаемый материально-технический: $S_{\text{тр}} = 24 \cdot 1,0 = 24,0 \text{ м}^2$.

где 24 - кв. м. расчетная площадь склада на единицу измерения с учетом проходов и проездов

Склад неотапливаемый материально-технический: $S_{\text{тр}} = 29 \cdot 1,0 = 29,0 \text{ м}^2$;

где 29 - кв. м. расчетная площадь склада на единицу измерения с учетом проходов и проездов

Навес: $S_{\text{тр}} = 13 \cdot 1,0 = 13,0 \text{ м}^2$.

где 13 - кв. м. расчетная площадь склада на единицу измерения с учетом проходов и проездов.

Согласно приведенным расчетам для строительной площадки требуется:

Номенклатура инвентарных зданий	Площадь в м ²
Здания складского назначения	
Склад отапливаемый материально-технический	24,0
Склад неотапливаемый материально-технический	29,0
Навес	13,0
Всего для строительной площадки	66,0

7.5 Потребность в электроэнергии, топливе, воде и сжатом воздухе

Потребность в электроэнергии, топливе, паре, воде, сжатом воздухе и кислороде для производства строительно-монтажных работ по строящемуся объекту установлена в зависимости от территориального расположения строительства, величины годового объема строительно-монтажных работ и отрасли промышленности по укрупненным показателям на годовой объем строительно-монтажных работ в млн. руб. по «Расчетные нормативы для составления ПОС. Часть 1. ЦНИИОМТП Госстроя СССР. Стройиздат 1973 г.». Объем СМР составляет (см. раздел 7.4) **1,0 млн.руб.**

Потребность в электрической мощности и топлива определяется по формуле:

$$P_{\text{п}} = K_1 P,$$

где K_1 - коэффициент, учитывающий изменение сметной стоимости строительства в зависимости от района строительства, средней температуры наружного воздуха и

Изн.	Лист	№ докум.	Подп.	Дата	27/2024- 3-16-ПОС	Лист
Изн.	Лист	№ докум.	Подп.	Дата		

продолжительности отопительного периода. Для Казахская ССР – Алма-Атинская обл $K_1=1$.

P – ресурс.

В нормах определен показатель для определения количества электроэнергии в кВа на 2,5 млн. руб. годовой стоимости строительно-монтажных работ для жилищно-гражданского строительства, который составляет 70 кВа.

Потребность в электрической мощности на 1,0 млн. руб. составит: $P_{пэ}=1,0/2,5 \times 1 \times 70 = 28,0$ кВа.

Нормативный показатель для определения количества топлива в т на 2,5 млн. руб. годовой стоимости строительно-монтажных работ для жилищно-гражданского строительства составляет 44т.

Потребность в топливе на 1,0 млн. руб. составит: $P_{пт} = 1,0/2,5 \times 44 \times 1 = 17,6$ т.

Потребность воды и сжатого воздуха определяется по формуле:

$$B_{п} = K_2 B,$$

K_2 - коэффициент, учитывающий изменение сметной стоимости строительства в зависимости от района строительства. Для Алма-Атинской области $K_2=0,95$.

B – ресурс.

Нормативный показатель для определения количества воды в л/сек на 2,5 млн. руб. годовой стоимости строительно-монтажных работ для жилищно-гражданского строительства составляет 0.16 л/сек

Потребность в воде на 1,0 млн. руб. составит: $B_{пв} = 1,0/2,5 \times 0.16 \text{ л/сек} \times 0,95 = 0,06$ л/сек, без учета потребности воды на пожаротушение.

Расход воды на пожаротушение принят в следующих количествах:

- при площади застраиваемой территории до 60 га включительно - 20 л/сек.

Нормативный показатель для определения количества передвижных компрессоров в шт. на 2,5 млн. руб. годовой стоимости строительно-монтажных работ для жилищно-гражданского строительства составляет 2,6 шт.

Потребность в передвижных компрессорах на 1,0 млн. руб. составит: $B_{пв} = 1,0/2,5 \times 2,6 \text{ шт} \times 0,95 = 1$ шт.

Согласно приведенным расчетам для строительной площадки требуется:

Ресурс	Показатель
Электрическая мощность	28,0 кВа
Топливо	17,6 т
Вода	0,06 л/сек
Вода на пожаротушение	0,20 л/сек
Передвижные компрессоры	1 шт.

8. Порядок разработки мероприятий по охране труда и технике безопасности

При производстве строительно-монтажных работ необходимо руководствоваться СН РК 1.03-05-2011 «Охрана труда и техника безопасности в строительстве», Системой стандартов безопасности труда в строительстве.

Производитель работ до начала строительно-монтажных работ должен:
- оформить наряд-допуск на ведение соответствующих видов работ;
- провести инструктажи по ознакомлению с инструкциями по технике безопасности.

Все работники, которые будут заняты на объекте, должны пройти обучение безопасным методам производства работ, порядку действий при чрезвычайных ситуациях и получить соответствующие удостоверения.

Все лица, находящиеся на стройплощадке, обязаны носить спецодежду, спецобувь, защитные каски и очки и другие средства индивидуальной защиты с учетом вида работ и степени

Изн. № подл.	Подп. и дата	Взам. инв. №
--------------	--------------	--------------

Изн.	Лист	№ докум.	Подп.	Дата
------	------	----------	-------	------

27/2024- 3-16-ПОС

Лист
26

риска. Вновь принятые работники с опытом работы на строительном участке менее 6 месяцев должны носить специальную опознавательную одежду.

Перед началом каждого вида работ Производитель работ определяет опасные для людей зоны.

К зонам постоянно действующих опасных производственных факторов относятся:

- места вблизи от изолированных токоведущих частей электроустановок;
- места вблизи от не огражденных перепадов по высоте на 1,3 м и более;
- места, где содержатся вредные вещества в концентрациях выше

предельно допустимых или воздействует шум и электромагнитное поле интенсивностью выше предельно допустимой.

К зонам потенциально действующих опасных производственных факторов относятся

- участки территории вблизи строящегося здания (сооружения);
- этажи (ярусы) зданий и сооружений в одной захватке, над которыми происходит монтаж конструкций или оборудования;
- зоны перемещения машин, оборудования или их частей, рабочих органов;
- места, над которыми происходит перемещение грузов грузоподъемными кранами.

Содержание вредных веществ в воздухе рабочей зоны и наличие производственных факторов (уровень шума, вибрации, интенсивность электромагнитного поля, и др.) на рабочих местах подлежат систематическому контролю по методикам, утвержденным Уполномоченным органом по делам здравоохранения Республики Казахстан и не должны превышать допускаемых значений, указанных в нормативных документах, утвержденных Минздравом Республики Казахстан.

Общие требования при организации строительной площадки и рабочих мест

Перед началом работ должны быть выполнены следующие мероприятия по безопасной организации стройплощадки, выполнение которых позволит обеспечить соблюдение требований охраны труда и техники безопасности:

- устройство ограждений строительной площадки и выявленных опасных зон;
- выбор монтажного крана с установлением границ действия потенциально опасных факторов;
- размещение административно-бытовых помещений согласно норм СН РК 1.03-02-2007 «Инструкция по проектированию бытовых зданий и помещений строительного-монтажных организаций»;
- размещение площадок складирования, навесов, закрытых складов;
- размещение временных дорог и проходов;
- выбор освещения строительной площадки;
- защита окружающей территории от воздействия опасных факторов,
- определение границы действия потенциально опасных факторов от строящегося здания, опасных и вредных производственных факторов.

К опасным зонам относятся не огражденные проёмы и котлованы, места перемещения машин и оборудования или их частей и рабочих органов, места, над которыми происходит перемещение грузов грузоподъемными кранами, места, где содержатся вредные вещества в концентрации выше допустимых или воздействует шум интенсивностью выше предельно допустимой

Границы опасных зон в местах, над которыми происходит перемещение грузов грузоподъемным краном, а также вблизи строящегося здания, определяются горизонтальной проекцией на землю траектории наибольшего наружного габарита, перемещаемого (падающего) груза (предмета), увеличенной на расчетное расстояние отлета груза (предмета).

Границы опасных зон вблизи движущихся частей и рабочих органов машин и механизмов установлены в пределах 5м, если другие повышенные требования отсутствуют в паспорте или инструкции завода-изготовителя.

На границах зон постоянно действующих опасных производственных факторов должны быть установлены предохранительные защитные ограждения, а зон потенциально действующих опасных производственных факторов - сигнальные ограждения или знаки безопасности.

При производстве работ в указанных зонах следует осуществлять организационно-

Изн.	№ подл.	Подп. и дата	Взам. инв. №	27/2024- 3-16-ПОС					Лист
				Изм	Лист	№ докум.	Подп.	Дата	27

технические мероприятия, обеспечивающие безопасность работающих.

Проектом предусмотрено ограждение строительной площадки.

Ограждения, примыкающие к местам массового прохода людей, должны иметь высоту не менее 9 м и быть оборудованы сплошным защитным козырьком, способным выдерживать действие снеговой нагрузки, а также нагрузки от падения одиночных мелких предметов.

У въезда на строительную площадку установить схему движения транспорта по объекту, регламентирующую порядок движения транспортных средств.

Скорость движения автотранспорта по строительной площадке и вблизи мест производства работ не должна превышать 5 км/ч.

На территории стройплощадки установить указатели проездов и проходов. Опасные зоны должны быть ограждены, по их границе выставлены предупредительные знаки и надписи, видимые в любое время суток согласно инструкции «Знаки безопасности и сигнальные цвета».

Административно-бытовые помещения, крытые склады, места отдыха работающих размещены вне опасных зон действия грузоподъемных кранов. Открытые площадки складирования материалов, стенды укрупнительной сборки металлоконструкций размещены в зоне действия грузоподъемных кранов.

Проезды, проходы и рабочие места необходимо регулярно очищать от снега, наледи, грязи, не загромождать. Проходы с уклоном более 200 должны быть оборудованы трапами с нашатыми планками. Ширина проходов к рабочим местам и на рабочих местах не менее 0,6 м, высота проходов в свету – не менее 1,8 м.

Входы в строящееся здание (сооружение) должны быть защищены сверху сплошным навесом шириной не менее ширины входа с вылетом на расстояние не менее 2 м от стены здания и углом наклона 70 – 75°.

Открытые проёмы в стенах, расположенные на уровне примыкающего к ним перекрытия либо рабочего настила должны иметь ограждения на высоту не менее 1,0 м и бортовую доску шириной не менее 15 см.

Отверстия в перекрытиях, на которых ведутся работы, должны быть закрыты или ограждены на высоту не менее 1,0 м.

При совмещении работ по одной вертикали нижерасположенные рабочие места должны быть оборудованы соответствующими защитными устройствами (настилами, сетками, козырьками), установленными на расстоянии не более 6 м. по вертикали от вышерасположенного рабочего места в соответствии с инструкциями по ТБ «Проведение работ на высоте», «Средства индивидуальной защиты от падения», «Анализ степени опасности работ».

Монтаж и демонтаж строительных лесов должен осуществляться квалифицированным персоналом под руководством производителя работ. Работы по монтажу и демонтажу строительных лесов должны производиться в соответствии с требованиями инструкции «Строительные леса».

Производитель работ, руководящий монтажом, должен:

- тщательно ознакомиться с проектом производства работ (ППР) на установку лесов, в котором должна быть разработана схема установки лесов для данного вида строительномонтажных работ, составлен перечень потребных элементов;

- произвести согласно перечня приемку комплекта лесов со склада с тщательной отбраковкой поврежденных элементов.

Рабочие, монтирующие леса, должны быть предварительно ознакомлены с их конструкцией и проинструктированы о порядке, последовательности, приемах монтажа и крепления лесов к стенам.

Леса и подмости должны устанавливаться на спланированной и утрамбованной площадке, с которой должен быть предусмотрен отвод паводковых вод

Леса и подмости допускаются к эксплуатации только после их приемки комиссией в составе представителя службы безопасности и охраны труда, производителя работ, менеджера по технике безопасности и охране труда подрядчика и оформления акта приёмки.

При приемке лесов и подмостей должны быть проверены: наличие связей и креплений, обеспечивающих устойчивость, наличие лестничных секций, узлы крепления отдельных элементов, рабочие настилы и ограждения, вертикальность стоек, надежность опорных

Изм.	Лист	№ докум.	Подп.	Дата
Изн.	№ подл.	Подп. и дата	Взам. инв. №	

27/2024- 3-16-ПОС

Лист
28

площадок, заземление.

В местах подъема людей на леса и подмости должны висеть плакаты с указанием и схемы размещения нагрузок и их величины

Леса и подмости в процессе эксплуатации подлежат осмотру инспектором по строительным лесам не реже чем каждые 7 дней с выполнением соответствующей записи в журнале производства работ.

Строительный мусор со строящихся зданий опускать по закрытым желобам, в закрытых ящиках и контейнерах. Нижний конец жёлоба должен находиться не выше 1 м над землёй или входить в бункер. Сбрасывать мусор без желобов или других приспособлений разрешается с высоты не более 3 м. При сбрасывании мусора опасную зону со всех сторон оградить или установить наблюдателей из числа рабочих для предупреждения об опасности.

Складирование материалов, конструкций и оборудования осуществлять в соответствии с требованиями СНиП, стандартов, технических условий на материалы, изделия и оборудование.

Строительные материалы, конструкции, оборудование размещать на специальных выровненных площадках, принимая меры против самопроизвольного смещения и раскатывания складированных материалов. Штучные материалы (кирпич, блоки) складировать в контейнерах, на поддонах.

Между штабелями (стеллажами) на складских площадках предусмотреть проходы шириной не менее 1 м и проезды, ширина которых зависит от габаритов транспортных средств и погрузо-разгрузочных механизмов, обслуживающих площадки складирования.

Все лица, находящиеся на строительной площадке, обязаны носить защитные каски по ГОСТ 12.4.08–84, использовать защитные приспособления, отвечающие требованиям инструкции «Средства индивидуальной защиты и защитное оборудование». Рабочие и ИТР без защитных касок и других средств индивидуальной защиты к выполнению работ не допускаются.

Необходимо обеспечить освещенность строительной площадки в соответствии с «Проектирование электрического освещения строительных площадок» СП РК 1.03-105-2013, ГОСТ 12.1.046

Производственные помещения, рабочие площадки, пути эвакуации должны иметь аварийное освещение.

На строительной площадке должен находиться план ликвидации аварий, в котором с учётом специфических условий предусматриваются оперативные действия персонала по предотвращению аварий и ликвидации аварийных ситуаций.

Рабочие места в зависимости от условий вида работ и принятой технологии должны быть обеспечены согласно нормоконспектам, соответствующим их назначению, средствами технологической оснастки и средствами коллективной защиты, а также средствами связи и сигнализации.

Земляные работы.

К работе с машинами и механизмами допускаются только лица не моложе 18 лет, прошедшие медицинское освидетельствование, имеющие удостоверение на право управления соответствующим типом (моделью) машин.

Разрешается работать только на полностью исправных машинах.

Запрещается выезд на место производства работ машин с неисправными тормозами.

Для работы в тёмное время суток машины должны быть оборудованы необходимым числом внешних и внутренних осветительных приборов, работать без включения которых с наступлением темноты запрещается.

Машинист должен постоянно следить за тем, чтобы в зонах под ковшом экскаватора, отвалом бульдозера и грейдера или под рычагами и тягами подъёмных органов не находились люди.

Во время работы экскаватора нельзя находиться посторонним лицам в радиусе его действия плюс 5 м.

Перед кратковременной остановкой или по окончании работ стрелу экскаватора необходимо расположить вдоль оси, а ковш опустить на землю.

Все вращающиеся части экскаватора должны быть надёжно ограждены снимающимися металлическими кожухами, сетками или щитками. Запрещается запускать двигатель экскаватора

Изм	Лист	№ докум.	Подп.	Дата	27/2024- 3-16-ПОС	Лист
						29
Изм	Лист	№ докум.	Подп.	Дата		

без наличия соответствующих ограждений на всех опасных участках.

Запрещается передвижение экскаватора с наполненным ковшом.

При одновременной работе экскаватора и бульдозера, бульдозер не должен находиться в радиусе действия стрелы экскаватора. Машинист бульдозера может приступить к работе вблизи экскаватора после того, как ковш экскаватора будет опущен на землю.

Запрещается передвижение экскаватора с наполненным ковшом.

При перемещении (передислокации) экскаватора его стрела должна быть установлена строго по оси движения, а ковш должен быть опущен на высоту не более 0,5 – 0,7 м. от земли. Находиться под поднятым отвалом бульдозера, удерживаемым только стальным канатом или гидравлическим приводом запрещается.

Бетонные работы.

Заготовка и обработка арматуры должны выполняться на специально предназначенных для этого площадках, оборудованных станками для правки, резки арматуры и сварочными аппаратами.

При выполнении работ по заготовке арматуры необходимо:

- ограждать места, предназначенные для разматывания бухт (мотков) и выправления арматуры;

- при резке станками стержней арматуры на отрезки длиной менее 0,3 м. применять приспособления, предупреждающие их разлёт;

- ограждать рабочее место при обработке стержней арматуры, выступающих за габариты верстака;

- складывать заготовленную арматуру в специально отведённые для этого места, - закрывать щитами торцевые части стержней арматуры в местах общих проходов, имеющих ширину менее 1,0 м.

Элементы каркасов арматуры необходимо пакетировать с учётом условий их складирования, подъёма и транспортирования к месту установки.

Приготовление и нанесение смазок на палубу опалубки должно производиться с обязательным соблюдением всех требований санитарии и техники безопасности.

Разборка опалубки после достижения бетоном заданной прочности должна производиться с разрешения производителя работ, а особо ответственных конструкций – с разрешения главного инженера.

Процесс распалубливания конструкций должен обеспечивать сохранность опалубки.

Загружать распалубленную конструкцию полной расчётной нагрузкой разрешается после достижения бетоном проектной прочности.

Ежедневно перед началом укладки бетона в опалубку необходимо проверить состояние тары, опалубки и средств подмащивания. Обнаруженные неисправности следует незамедлительно устранять.

Бункера (бадьи) для подачи бетонной смеси должны удовлетворять ГОСТ 21807–76.

Перемещение загруженного или порожнего бункера разрешается только при закрытом затворе.

Монтаж, демонтаж и ремонт бетоноводов, а также удаление из них задержавшегося бетона (пробок) допускается только после снижения давления до атмосферного.

Во время прочистки (испытания, продувки) бетоноводов сжатым воздухом рабочие, не занятые непосредственно выполнением этих операций, должны быть удалены от бетоновода на расстояние не менее 10 м.

Перед началом укладки бетонной смеси виброхоботом необходимо проверить исправность и надёжность закрепления всех звеньев виброхобота между собой и к страховочному канату.

При укладке бетона из бадей или бункера расстояние между нижней кромкой бадьи или бункера и ранее уложенным бетоном или поверхностью на которую укладывается бетон, должно быть не менее 1,0 м.

При уплотнении бетонной смеси электровибраторами перемещать вибратор за тоководущие шланги не допускается, а при перерывах в работе, при переходе с одного места на другое электровибраторы необходимо выключать. Электропроводка к вибраторам должна

Изм	Лист	№ докум.	Подп.	Дата	Взам. инв. №	Подп. и дата	Инд. № подл.	27/2024- 3-16-ПОС		Лист
										30

отвечать требованиям электробезопасности, корпуса электровибраторов должны быть заземлены, рукояти вибраторов должны быть снабжены амортизаторами.

Производство работ кранами.

Работы кранами вести с соблюдением требований, изложенных в паспортах кранов, инструкциях по эксплуатации кранов, в полном соответствии с проектами производства работ (ППР), инструкцией по ТБ «Крановые, подъемные и такелажные работы».

Грузоподъемные работы должны производиться под непосредственным руководством производителя работ. Инструктаж такелажников, машинистов кранов и организация грузоподъемных работ должны соответствовать инструкции по технике безопасности

Перед началом перемещения грузов необходимо подавать звуковые сигналы.

Краны могут поднимать и перемещать только те грузы, масса которых не превышает их грузоподъемности, учитывая положение выносных опор, длину стрелы, вылет крюка.

Кран, вспомогательные грузозахватные приспособления и тару снабдить ясными, крупными обозначениями регистрационного номера, грузоподъемности и даты следующего испытания. Краны и вспомогательные грузозахватные приспособления, которые не прошли технического освидетельствования, установленного Правилами Госгортехнадзора, к работе не допускаются.

В процессе эксплуатации съёмные грузозахватные приспособления должны подвергаться техническому освидетельствованию путём осмотра, испытания нагрузкой, в 1,25 раза превышающей их номинальную грузоподъемность в установленные сроки, но не реже, чем через каждые 6 месяцев:

- через 1 месяц – захваты, траверсы, крюки, тару;
- через каждые 10 дней – стропы;
- ежедневно – канаты стреловых кранов и их крепления, при котором проверяется целостность проволок, степень их износа и коррозии, наличие смазки.

Для строповки груза, предназначенного для подъёма, использовать только приспособления (стропы, канаты, цепи, траверсы, крюки), соответствующие массе поднимаемого груза с учётом числа ветвей и угла их наклона. Длина стропов, канатов должна быть такой, чтобы угол между ветвями стропов, канатов не превышал 90°.

Мелкоштучные грузы перемещать в специальной таре так, чтобы исключить возможность выпадения отдельных элементов груза.

Машинист и стропальщик перед началом работ должны иметь список перемещаемых краном грузов с указанием их массы.

На строительной площадке должен быть установлен порядок обмена условными сигналами между стропальщиком, ответственным за производство монтажных работ и машинистом. Сигнализацию голосом можно применять на стреловых кранах со стрелой не более 10 м. Если машинист крана не видит и не слышит команды руководителя грузоподъемной работы, подающего ему сигналы, между машинистом и руководителем подъема установить двустороннюю радиосвязь.

Во время работы место производства работ по подъёму и перемещению грузов должно быть освещено согласно СП РК 1.03-105-2013 «Проектирование электрического освещения строительных площадок». При недостаточном освещении места работы, сильном тумане или снегопаде, а также в других случаях, когда машинист крана плохо различает сигналы стропальщика или перемещаемый груз, работу крана необходимо прекратить.

Стрела крана при передвижении с грузом должна быть направлена вдоль пути. Совмещение передвижения крана с какими – либо другими операциями запрещается.

При давлении ветра (скорости ветра), превышающем предельно допустимое, приведённое в паспорте крана, работу крана необходимо прекратить, стрелу при стреловом исполнении и маневровый гусёк при башенно – стреловом исполнении опускают в крайнее положение, оговоренное в инструкции по эксплуатации крана и направляют вдоль действия ветра. Максимальное давление ветра, при котором работа крана должна быть прекращена, составляет 15 кгс/см², что соответствует скорости ветра 15 м/с.

При перемещении в горизонтальном направлении груз предварительно поднимают на 0,5 м выше встречающихся на пути предметов, конструкций.

Изм	Лист	№ докум.	Подп.	Дата	27/2024- 3-16-ПОС	Лист
						31
Изнв. № подл.	Подп. и дата	Взам. инв. №				

Не разрешается кому бы то ни было находиться под поднятым грузом и в зоне возможного опускания стрелы.

При работе крана запрещается:

- пользоваться концевыми выключателями в качестве рабочих органов для автоматической остановки механизмов;
- выводить из действия приборы безопасности: концевые выключатели, ограничители грузоподъёмности, тормоза крана, муфты предельного момента механизма вращения;
- поднимать груз, находящийся в неустойчивом положении и в таре, заполненной выше её бортов;
- отрывать груз, засыпанный землёй или примёрзший к земле, заложенный другим грузом, укрепленный болтами или залитый бетоном;
- подтаскивать груз по земле, полу или рельсам крюком крана, передвигать тележки, прицепы;
- освободить краном защемленные грузом чалочные канаты, оттягивать груз во время его подъёма, перемещения и опускания, для разворота длинномерных и громоздких грузов во время их подъёма и перемещения применять специальные оттяжки (канаты соответствующей длины);
- поднимать грузы неизвестной массы;
- опускать груз или стрелу, маневровый гусёк без включения двигателя.

По окончании или перерывах в работе запрещается оставлять груз в подвешенном состоянии. Стрелу необходимо опустить в крайнее рабочее положение (на наибольший вылет). У автомобильных и пневмоколёсных кранов механизмы передвижения застопорить стояночным тормозом. У кранов с электрическим приводом контроллеры поставить в нулевое положение, у кранов с механическим приводом все рычаги управления поставить в нейтральное положение. Работать краном при температуре окружающей среды выше или ниже допустимых, указанных в паспорте или инструкции по эксплуатации запрещается.

Перевозка, погрузка, закрепление крана и его узлов на платформах и трейлерах, монтаж и демонтаж крана должны производиться под руководством ответственного лица, назначенного приказом администрации предприятия – владельца крана и в строгом соответствии с инструкцией по эксплуатации крана.

Во время работы вблизи от линии электропередачи минимально допустимое расстояние от любой точки крана и поднимаемого груза до ближайшего провода линии электропередачи или опор зависит от напряжения линии: при напряжении до 11 кВ расстояние составляет не менее 1,5 м. при напряжении 350-500 кВ расстояние составляет не менее 9,0 м.

9. Пожарная безопасность

Мероприятия по противопожарной безопасности.

Производство строительно-монтажных работ должно осуществляться в соответствии с ППР РК «Правила пожарной безопасности в РК», СП РК 2.02-101-2022 «Пожарная безопасность зданий и сооружений».

Площадки строительства должны быть обустроены средствами безопасности – комплексами оборудования и устройств, включающих спасательные, сигнальные, противопожарные и другие средства безопасности, обеспечивающие безопасность обслуживающего персонала при ведении работ.

Сварочные и другие огневые работы должны проводиться в полном соответствии с требованиями промышленной безопасности.

Работы в замкнутом пространстве и на высоте, огневые работы производить под руководством ответственного лица по наряду – допуску, в котором указываются меры безопасности, средства защиты и спасения.

Для курения отводятся оборудованные для этой цели места. Места для курения обозначаются специальной табличкой. В других местах курение не допускается.

Изн. № подл.	Подп. и дата	Взам. инв. №	27/2024- 3-16-ПОС					Лист
			Изм	Лист	№ докум.	Подп.	Дата	32

При расположении задвижек, гидрантов и другой арматуры в труднодоступных местах предусмотреть дистанционное управление (удлиненные штоки или штурвалы управления, электропневмоприводы и другие устройства) и обеспечить безопасный доступ к ним на случай ремонта или замены.

Не допускается загромождение и загрязнение проходов к пожарному оборудованию, средствам пожаротушения, связи и сигнализации.

На рабочих местах около всех средств связи вывешиваются таблички с указанием порядка подачи сигналов об аварии и пожаре, вызова сотрудников здравпункта, диспетчерского пункта и других.

Пути эвакуации, места размещения коллективных спасательных средств в темное время суток освещаются. Для этих целей предусматривается рабочее и аварийное освещение.

Пути эвакуации указываются стрелками, наносимыми светоотражающей краской.

Лакокрасочные, изоляционные, отделочные и другие материалы, выделяющие взрывоопасные или вредные вещества, разрешается хранить на рабочих местах в количествах, не превышающих сменной потребности и в условиях, соответствующих нормам пожарной безопасности.

Машины с топливными баками, обогревающими устройствами, в том числе для обогрева кабины машиниста должны быть снабжены огнетушителями.

Заправлять бак машины топливом разрешается только при остановленном двигателе. Дозаправка топливом при перегретом двигателе не разрешается.

Проектом организации строительства предусматриваются и должны выполняться следующие противопожарные мероприятия:

- для временных зданий необходимо обеспечить противопожарные меры:

- 1) проложить пожарный водопровод с установкой гидрантов;
- 2) в офисных зданиях установить датчики обнаружения огня;
- 3) обеспечить круглосуточную (24-х часовую) охрану объекта;
- 4) обеспечить временные здания и сооружения первичными средствами пожаротушения.

Первичные средства пожаротушения должны содержаться в исправном состоянии и размещаться в местах, обеспечивающих удобный доступ к ним.

- установить при въезде на территорию план строительной площадки с расположением действующих гидрантов и пожарного оборудования, включая проезды дорог;

- территория строительной площадки должна быть обеспечена проездами и подъездными дорогами с организацией не менее двух въездов на площадку строительства;

- в ночное время дороги и проезды на строительной площадке, а также места расположения пожарных гидрантов должны быть освещены;

- временные бытовые помещения располагать на расстоянии не менее 24 м от строящегося здания;

- склады легковоспламеняющихся жидкостей, масел, горючих материалов (толь, рубероид и др. рулонные) устраиваются на расстоянии не менее 24 м от остальных временных зданий.

Допускается хранение легковоспламеняющихся жидкостей на строительной площадке не более 5 м³ и горючих жидкостей не более 25 м³. Склады баллонов с газом располагать на расстоянии не менее 20 м от зданий и не менее 50 м от складов легковоспламеняющихся материалов. Наполненные и пустые баллоны следует хранить отдельно, на расстоянии не менее 6 м. Хранить в одном помещении баллоны с кислородом и баллоны с другими горючими газами запрещается;

- склады для хранения баллонов со сжатым и сжиженным газом должны отвечать требованиям правил устройства и безопасной эксплуатации сосудов, работающих под давлением, вокруг складов с баллонами сжатого или сжиженного газа не допускается хранить горючие материалы в пределах 10 м;

- для противопожарных целей проектом предусматривается в основной период строительства использовать проектируемые и построенные в подготовительный период сети водоснабжения с сооружениями на них, а также существующие сети водопровода;

- при эксплуатации строительных машин на строительной площадке места стоянки машин необходимо оборудовать первичными средствами пожаротушения. Расстояние от стоянок строительной техники до строящихся зданий, временных сооружений должно быть не менее 12

Изм	Лист	№ докум.	Подп.	Дата	Взам. инв. №	Подп. и дата	Инд. № подл.	27/2024- 3-16-ПОС		Лист
										33

м;

- к пожарным гидрантам должен быть обеспечен свободный проезд. Расстояние от гидранта до зданий должно быть не более 50м и не менее 5м, от края дороги - не более 20м;

- проложить временный пожарный водопровод с установкой гидранта на площадку временных офисов;

- в офисных зданиях установить датчики обнаружения огня;

Электрохозяйство стройплощадки, в том числе временное силовое и осветительное оборудование, должно отвечать требованиям «Правил устройства электроустановок (ПУЭ)», ГОСТ 12.1.013–83 ССБТ. «Электробезопасность. Общие требования», ГОСТ 12.1.013-78, ГОСТ 12.1.046-85.

Все пусковые электроустановки должны размещаться так, чтобы исключить к ним доступ посторонних лиц.

Электроустановки и электрооборудование должны быть заземлены и занулены.

Ремонт и обслуживание электроустановок и электрооборудования, находящихся под напряжением, запрещается.

Электрики, обслуживающие электроустановки, должны иметь группу допуска не менее III и быть обеспечены индивидуальными средствами защиты: диэлектрическими перчатками, ковриками и т. д

Все металлические части установок и конструкций, которые могут оказаться под напряжением, должны быть заземлены.

Рабочие места в зависимости от условий вида работ и принятой технологии должны быть обеспечены средствами технологической оснастки и средствами коллективной защиты, а также средствами связи и сигнализации.

К сварочным и другим огнеопасным работам допускается персонал, прошедший в установленном порядке обучение и проверку знаний ведомственных инструкций по пожарной безопасности.

Во время выполнения сварочных и других огнеопасных работ персонал обязан иметь при себе удостоверение проверки знаний и талон по технике пожарной безопасности.

Запрещается приступать к сварочным и огнеопасным работам:

- в рабочей одежде и рукавицах, пропитанных горючими жидкостями или мастиками;

- если сварочные провода оголены, с нарушенной изоляцией или не изолированы в местах соединений, а также если их сечение не обеспечивает протекания допустимо номинального сварочного тока.

Каждая строительная бригада должна иметь следующие первичные средства пожаротушения:

- кошма войлочная или асбестовое полотно 2x1,5м - 2шт;

- огнетушители и ведра - по 10шт;

- лопаты и ломы - по 5шт;

В случае возникновения пожара (аварии) следует немедленно вызвать пожарную команду (аварийную бригаду), одновременно приступить к ликвидации пожара (аварии) имеющимися в наличии силами и средствами.

10. Мероприятия по охране окружающей среды

Мероприятия по охране окружающей среды направлены на предотвращение уничтожения, деградации, повреждения и истощения естественных экологических систем и природных ресурсов в период строительных работ и предусматривают:

- охрану атмосферного воздуха;

- охрану водных ресурсов;

- охрану земельных ресурсов;

- природоохранные мероприятия.

10.1 Охрана атмосферного воздуха

Изм	Лист	№ докум.	Подп.	Дата	27/2024- 3-16-ПОС	Лист
Изнв. № подл.	Подп. и дата	Взам. инв. №				

При производстве строительного-монтажных работ будет осуществляться воздействие на атмосферный воздух, которое будет сопровождаться выбросами загрязняющих веществ в атмосферу.

Основными видами работ, при которых происходит выброс загрязняющих веществ в атмосферу являются следующие:

- работа дизель-генераторов;
- эксплуатация строительных машин и механизмов, автотранспорта, работающих на дизельном топливе;
- заправка топливом строительных машин и механизмов, спецтехники и автотранспорта, а также заправка топливных баков дизель-генераторов;
- земляные работы, погрузочно-разгрузочные работы, погрузка-выгрузка пылящих материалов, транспортные работы (взаимодействие колес автотранспорта с полотном дороги в пределах стройплощадки);
- лакокрасочные работы: грунтовка, окраска поверхностей;
- сварочные работы;
- газовая резка.

За период производства строительного-монтажных работ проектом предусмотрено использование строительных машин и механизмов: мобильные краны, автосамосвалы, экскаваторы, автобетоносмесители, бетоносмесительная установка, бульдозеры, катки для уплотнения грунтов и другая строительная техника.

В целях максимального сокращения вредного влияния процессов производства строительного-монтажных работ на окружающую среду проектом предусматриваются следующие мероприятия:

- в целях уменьшения площади разрушаемой естественной поверхности, снижения затрат на эксплуатацию транспорта и сокращение потерь перевозимых грузов, необходимо своевременное и качественное устройство постоянных и временных подъездных и внутриплощадочных автомобильных, землевозных дорог до начала строительства, организация движения строительных машин и автотранспорта по строго определённым маршрутам, ограничение скорости движения транспорта по подъездным дорогам, не имеющим твёрдого дорожного покрытия;

- в целях уменьшения загрязнения окружающей среды, загрязнения почвы, охраны воздушного бассейна необходимо:

а) выполнять подавление образования пыли с помощью поливомоечных машин путём полива грунта, автодорог, мест парковки машин и стоянки строительных механизмов;

б) транспортировку товарного бетона и раствора производить централизованно, специализированным автотранспортом, использовать металлические поддоны для хранения товарного бетона и раствора на площадке;

в) транспортировку и хранение сыпучих материалов осуществлять в контейнерах;

г) транспортировку мелкоштучных материалов (блоки, плитка и др.) производить в контейнерах.

д) при производстве кровельных и гидроизоляционных работ транспортировку битумных вяжущих на площадку осуществлять автогудронаторами;

е) следить за своевременной уборкой и отвозкой строительного мусора и отходов строительного производства.

ж) не допускать слив масел строительных машин и механизмов непосредственно на грунт, ограничивать время работы холостого хода двигателей, эксплуатировать только исправный транспорт, механизмы, технику;

з) организовать движение транспорта и механизмов по строго определённым маршрутам;

и) для предотвращения аварийных выбросов все виды работ производить согласно технологических норм, правил и инструкций;

к) контролировать состояние резервуаров с горюче-смазочными материалами.

При производстве строительного-монтажных работ будет осуществляться воздействие на земельные ресурсы.

Изм	Лист	№ докум.	Подп.	Дата
Изнв. № подл.	Подп. и дата	Взам. инв. №		

27/2024- 3-16-ПОС

Лист

35

10.2 Охрана земельных ресурсов

Проектом предусматриваются мероприятия по восстановлению естественных природных комплексов, исключая или сводящих к минимуму воздействия на земельные ресурсы за счет оптимальной организации строительства и применения природосберегающих технологий, проведения рекультивации.

Рекультивации подлежат:

- все территории вокруг строительной площадки и внеплощадочных объектов;
- нарушенные участки временных дорог, проездов, внедорожных проездов;
- территории в районе строительства, нарушенные в результате прохода транспортных средств, загрязненные производственными и бытовыми отходами, нефтепродуктами и др.

Техническая рекультивация включает в себя следующие виды работ:

- снятие и складирование растительного слоя на участках, предусмотренных проектом;
- уборку всех загрязнений территории, оставшихся при демонтаже временных сооружений;
- планировку территорий;
- восстановление системы естественного или организованного водоотвода;
- восстановление плодородного слоя почвы;
- срезку грунтов на участках, повреждённых горюче-смазочными материалами;
- снятие растительного грунта и перемещение в отвалы на участки за пределы территории, затронутой планировкой;
- перемещение растительного грунта из временного отвала и распределение его по поверхности рекультивируемых участков и откосов.

Все этапы строительного-монтажных работ будут сопровождаться образованием отходов производства и потребления. Основные виды отходов, образующиеся в период строительства, следующие:

- производственные строительные отходы;
- отходы от эксплуатации временных зданий и сооружений;
- отходы от жизнедеятельности персонала;
- отходы от эксплуатации транспорта и механизмов.

Производственные отходы, образующиеся в результате осуществления строительного-монтажных работ представлены:

- отходами грунтового материала (образуются в результате производства земляных работ);
- отходами сварки (образуются в результате ведения сварочных работ);
- древесными отходами (образуются в результате деревообработки);
- металлоломом (образуются при строительстве, техническом обслуживании оборудования, демонтаже металлических конструкций, изготовлении арматурных каркасов, прокладке стальных труб);
- отходами стекла (стеклобой в результате ведения строительных работ);
- остатками лакокрасочных материалов (лакокрасочные работы).

Строительные отходы подлежат складированию на площадках временного хранения с последующим вывозом на утилизацию и переработку, а также использоваться повторно для нужд строительства.

Отходы от эксплуатации временных зданий и сооружений, административных помещений и образующиеся в результате жизнедеятельности работающих представлены отработанными люминесцентными лампами, ТБО, а также медицинскими отходами.

Твердые бытовые отходы, образующиеся в результате жизнедеятельности работающих, задействованных в строительных работах и состоящие из бумажных отходов, упаковочных материалов, пластика (одноразовая посуда, упаковка из-под продуктов и минводы), консервных банок, пищевых отходов и т.д. необходимо складировать в контейнеры, размещенные на специально отведенных площадках с твердым покрытием, с последующим вывозом на полигон

Изн. № подл.	Подп. и дата	Взам. инв. №

Изм	Лист	№ докум.	Подп.	Дата

27/2024- 3-16-ПОС

Лист
36

твердых бытовых отходов.

Отходы от эксплуатации автотранспорта, строительных машин и механизмов, спецтехники представлены следующими видами отходов:

- отработанные аккумуляторы;
- отработанные масляные и воздушные фильтры;
- отработанные технические масла (отработанные моторные и трансмиссионные масла) от двигателей и механизмов строительной спецтехники и автотранспорта.

Сточные воды, образующиеся в процессе мойки машин и механизмов удаляются в отстойник, где задерживаются взвешенные вещества и нефтепродукты. Осадок, выпавший в отстойнике, будет собираться в контейнер и вывозиться, а также повторно использоваться при устройстве дорог.

Все образующиеся виды отходов необходимо временно хранить на участке строительства на специальных площадках и по мере накопления в обязательном порядке вывозить на полигоны либо передавать для дальнейшей переработки/утилизации. Для вывоза и утилизации отходов заключить договора со специализированными организациями.

10.3 Охрана водных ресурсов

Для предупреждения и ликвидации последствий негативного воздействия на подземные воды при проведении строительных работ предусмотрен комплекс мероприятий.

Природоохранные мероприятия общего характера:

- опережающее устройство внутриплощадочных проездов, временных переездов. Передвижение и проезд техники должен осуществляться по существующим и проектируемым проездам в пределах границы полосы отвода;

- расположение площадки стоянки техники, площадки складирования материалов, размещение бытовых помещений за охранной зоной технического коридора газопровода не ближе 100 м от места производства работ;

- оборудование рабочих мест и бытовых помещений контейнерами для бытовых отходов;
- запрещается мойка машин и механизмов и их техническое обслуживание на территории строительства;

- своевременный и правильный сбор и хранение производственных и бытовых отходов;

- санкционированный вывоз отходов в специальные места хранения и утилизации;

- исключено слив и хранение ГСМ на площадке строительства;

- эксплуатация машин и механизмов только в исправном состоянии;

- применение материалов для строительства, имеющих сертификат качества.

Природоохранные мероприятия при производстве работ:

- строгое соответствие решениям и технологиям, заложенным в проекте;

- уборка территории площадки от мусора от строительства,

- проведение рекультивации поврежденного почвенно-растительного покрова.

Персональная ответственность за выполнение мероприятий, связанных с защитой поверхностных и подземных вод от загрязнения, возлагается на руководителя строительства. До начала производства работ рабочие и инженерно-технический персонал должны пройти инструктаж по соблюдению требований охраны окружающей среды при выполнении строительных работ.

При соблюдении проектных решений и вышеперечисленных мероприятий воздействие на водную среду будет минимальным.

11 Аварийные ситуации

Основные мероприятия по предупреждению аварийных ситуаций и обеспечению готовности к ним

Изн.	Лист	№ докум.	Подп.	Дата	27/2024- 3-16-ПОС	Лист
Изн.	Лист	№ докум.	Подп.	Дата		

Авария — опасное происшествие (природного или техногенного характера), создающее на объекте, определенной территории или акватории угрозу жизни и здоровью людей и приводящее к разрушению зданий, сооружений, оборудования и транспортных средств, нарушению производственного или транспортного процесса, а также к нанесению ущерба окружающей природной среде.

Аварийная ситуация — это развивающаяся во времени авария, состоящая в последовательности сменяющих друг друга различных опасных событий.

Для характеристики пространственных масштабов аварийной ситуации используют термин аварийная зона (или зона аварии). Мероприятия по предупреждению аварийных ситуаций, обеспечению готовности к ним и реагированию должны быть согласованы с внешними аварийными службами и другими органами там, где это необходимо.

Безопасность работников во время аварийной ситуации во многом зависит от того, насколько они адекватно реагируют на ту или иную ситуацию, насколько четко знают, что делать (и чего не делать), знают пути эвакуации, знают лиц, которым необходимо сообщить об аварийной ситуации, и т.д.

Для повышения готовности работников к безопасным действиям при аварийных ситуациях организации следует активно проводить предвидение всего того, что необходимо осуществить при возникновении аварийных ситуаций, предусматривать и планировать необходимые действия, разрабатывать процедуры и процессы, помогающие их реализовать, проверять предложенные действия и повышать их эффективность для предотвращения несчастных случаев и иного причинения вреда здоровью работников во время аварийных ситуаций.

Следует помнить, что организация должна:

- Принимать меры по защите жизни и здоровья работников в случае аварии.
- Осуществлять мероприятия по локализации и ликвидации последствий аварии.

Для отработки практических навыков и действий в условиях аварийной ситуации целесообразно регулярно (в соответствии с планом ликвидации аварий) проводить учебно-тренировочные занятия с записью в журнале с оценкой каждого работника. С учетом специфики производства занятия проводятся с различной периодичностью, определенной в правилах безопасности для данной отрасли.

Другим не менее важным моментом готовности организации к действиям при аварии является обязательное доведение до сведения всех подрядчиков, выполняющих работы в условиях действующего производства, порядка их действий в случае аварийной ситуации.

Реализация этого требования, необходимого для обеспечения безопасности работников подрядчика, может быть возложена либо на отдел охраны труда (в рамках проведения вводного инструктажа), либо на руководителей структурных подразделений (цехов, производств), на территории которых трудятся работники подрядных и субподрядных организаций.

В случае аварий и инцидентов все работники (включая работников подрядчиков) действуют в соответствии с планом ликвидации аварий, разработанным для каждого конкретного производственного объекта и конкретной аварийной ситуации.

Конкретные обязанности каждого должностного лица по действиям в аварийных ситуациях могут быть внесены в их должностные инструкции, а для работников-исполнителей - в инструкции по охране труда на рабочем месте.

Для ликвидации аварий в начальной стадии предусматривают:

Изм	Лист	№ докум.	Подп.	Дата
Изнв. № подл.	Подп. и дата	Взам. инв. №		

При загазованности воздушной среды

- Способы и средства для прекращения поступления газа, быстрого проветривания загазованной зоны, мероприятия по предупреждению взрыва и загорания газа

При взрыве газа

- Способы и средства для прекращения поступления воздуха, мероприятия и средства по тушению пожара

При пожаре

- Способы и средства ликвидации пожара, порядок их применения

При всех авариях

- Способы локализации, мероприятия по предотвращению тяжелых последствий и осложнений

Проведение регулярных тренировок по предупреждению аварийных ситуаций, обеспечению готовности к ним и реагированию

Безопасность работников во время аварийной ситуации во многом (если не в основном) зависит от того, насколько они адекватно реагируют на ту или иную ситуацию, насколько четко знают, что делать (и чего не делать), куда бежать, кому сообщать и т.д.

Поэтому так важно, чтобы они были обучены действиям в аварийной ситуации ДО ТОГО, как она произойдет.

Обучение обязательно входит в программу всех видов инструктажей на рабочем месте (теоретический курс), знания закрепляются во время учебно-тренировочных занятий (практический курс).

Для отработки практических навыков и действий в условиях аварийной ситуации регулярно по плану ликвидации аварий проводятся учебно-тренировочные занятия с записью в Журнале с оценкой каждого работника. Как правило, в них принимают участие и специалисты аварийно-спасательных формирований для отработки согласованных совместных действий. С учетом специфики производства занятия проводятся с различной периодичностью, определенной в правилах безопасности для данной отрасли.

Одним из очень важных моментов подготовки к действиям в аварийных ситуациях является всесторонний анализ действий и ошибок персонала во время учебно-тренировочных занятий. На основании этого анализа принимаются корректирующие действия, направленные на повышение безопасности и сохранение жизни и здоровья работников.

12 Санитарно-эпидемиологические мероприятия

Проект разработан с соблюдением санитарно-эпидемиологических требований, согласно Приказа Министерства здравоохранения Республики Казахстан от 16 июня 2021 года № ҚР ДСМ-49. Об утверждении Санитарных правил «Санитарно-эпидемиологические требования к условиям труда и бытового обслуживания при строительстве, реконструкции, ремонте и вводе, эксплуатации объектов строительства».

Строительство осуществляется в соответствии с требованиями санитарных правил.

При строительстве объекта должны соблюдаться следующие требования:

- сбор и хранение производственных и коммунальных отходов осуществляется в специально оборудованных местах;
- удаление производственных и коммунальных отходов производится своевременно;

Изн. № подл.	Подп. и дата	Взам. инв. №

Изм	Лист	№ докум.	Подп.	Дата

27/2024- 3-16-ПОС

Лист
39

• содержание строительной площадки, прилегающей к ней территории должно соответствовать требованиям законодательства Республики Казахстан.

Рабочие и ИТР, занятые на объекте, должны быть обеспечены санитарно-бытовыми помещениями (гардеробными, сушилками для одежды и обуви, душевыми, помещениями для приёма пищи, отдыха и обогрева, комнатами личной гигиены и туалетами) в соответствии с действующими нормами.

Туалеты на территории строительного объекта предусмотрены временного применения, типа «биотуалет» с ежедневным вывозом отходов.

Для обеспечения работающих горячим питанием на строительной площадке выделено помещение для раздачи и приема пищи. Доставка пищи осуществляется из базовой столовой вне строительной площадки.

Все работающие на строительной площадке должны быть обеспечены питьевой водой, качество которой должно соответствовать санитарным требованиям. Для обеспечения работающих питьевой водой, соответствующей требованиям ГОСТ 2874 и Санитарно-эпидемиологические правилам и нормам «Санитарно-эпидемиологические требования к нецентрализованному хозяйственно-питьевому водоснабжению», может использоваться существующая в районе строительства постоянная или временная сеть водопровода.

Питьевые установки должны находиться на расстоянии не более 75 м от рабочих мест в помещении и не более 150 м от рабочих мест - на строительной площадке.

В случае невозможности устройства централизованного водоснабжения, работающие обеспечиваются привозной бутилированной питьевой водой на рабочих местах.

В помещениях санитарно-бытового назначения должны быть выделены и укомплектованы места для аптечек с набором медикаментов и перевязочных материалов, носилок, шин и других средств для оказания первой доврачебной помощи потерпевшим.

В бытовых помещениях необходимо производить дезинсекционные и дератизационные мероприятия.

При выезде автотранспортного средства со строительной площадки на центральную магистраль оборудуется пункт мойки колес, имеющий твердое покрытие с организацией системы сточной ливневой канализации с септиком и емкостью для забора воды.

Подготовка к эксплуатации санитарно-бытовых помещений и устройств для работающих на строительной площадке должна быть закончена до начала основных строительного-монтажных работ.

Санитарно-эпидемиологические требования к объектам и организациям строительства на период введения ограничительных мероприятий, в том числе карантина (согласно главы 3 «Санитарно-эпидемиологические требования к условиям труда и бытового обслуживания при строительстве, реконструкции, ремонте и вводе, эксплуатации объектов строительства».

Объекты и организации строительства работают согласно графику работы, обеспечивающему бесперебойное функционирование производства в соответствии с технологическим процессом.

Доставка работников на предприятие и с предприятия осуществляется на личном, служебном или общественном транспорте при соблюдении масочного режима и заполняемости не более посадочных мест.

Водитель транспортного средства обеспечивается антисептиком для обработки рук и средствами индивидуальной защиты (медицинские (тканевые) маски и перчатки, средства защиты для глаз и (или) защитные экраны), с обязательной их сменой с требуемой частотой.

Проводится дезинфекция салона автомобильного транспорта перед каждым рейсом с последующим проветриванием.

Изн. № подл.	Подп. и дата	Взам. инв. №
--------------	--------------	--------------

Изн.	Лист	№ докум.	Подп.	Дата
------	------	----------	-------	------

27/2024- 3-16-ПОС

Лист
40

Вход и выход работников осуществляется при одномоментном открытии всех дверей в автобусе (микроавтобусе).

Допускаются в салон пассажиры в медицинских (тканевых) масках в количестве, не превышающем посадочных мест.

В случае, если работники проживают в общежитиях, в том числе мобильных, на территории строительной площадки и (или) промышленного предприятия, соблюдаются необходимые санитарно-эпидемиологические требования и меры безопасности в целях предупреждения заражения инфекционными и паразитарными заболеваниями, в том числе коронавирусной инфекцией.

Обработка рук осуществляется средствами, предназначенными для этих целей (в том числе с помощью установленных дозаторов), или дезинфицирующими салфетками и с установлением контроля за соблюдением этой гигиенической процедуры.

Осуществляется проверка работников при входе бесконтактной термометрией и на наличие симптомов респираторных заболеваний, для исключения допуска к работе лиц с симптомами острой респираторной вирусной инфекции и гриппа, а для лиц с симптомами, не исключаящими коронавирусную инфекцию (сухой кашель, повышенная температура, затруднение дыхания, одышка) обеспечивается изоляция и немедленное информирование медицинской организации.

Медицинское обслуживание на объектах предусматривает:

1) наличие медицинского пункта (здравпункта) с изолятором на средних и крупных предприятиях, постоянное присутствие медицинского персонала для обеспечения осмотра сотрудников, нуждающихся в медицинской помощи, в том числе имеющих симптомы не исключаящие коронавирусную инфекцию;

2) обеззараживание воздуха медицинских пунктов (здравпунктов) и мест массового скопления людей с использованием кварцевых, бактерицидных ламп и (или) рециркуляторов воздуха, согласно прилагаемой инструкции. Использование кварцевых ламп осуществляется при строгом соблюдении правил, в отсутствие людей, с проветриванием помещений. Использование рециркуляторов воздуха допускается в присутствии людей;

3) обеспечение медицинских пунктов (здравпунктов) необходимым медицинским оборудованием и медицинскими изделиями (термометрами, шпателями, медицинскими масками и другие);

4) обеспечение медицинских работников медицинского пункта (здравпункта) средствами индивидуальной защиты и средствами дезинфекции.

До начала рабочего процесса предусматривается:

1) проведение инструктажа среди работников о необходимости соблюдения правил личной (общественной) гигиены, а также отслеживание их неукоснительного соблюдения;

2) использование медицинских (тканевых) масок и (или) респираторов в течение рабочего дня с условием их своевременной смены;

3) наличие антисептиков на рабочих местах, неснижаемого запаса дезинфицирующих, моющих и антисептических средств на каждом объекте;

4) проверка работников в начале рабочего дня бесконтактной термометрией;

5) ежедневное проведение мониторинга выхода на работу;

6) максимальное использование автоматизации технологических процессов для внедрения бесконтактной работы на объекте;

7) наличие разрывов между постоянными рабочими местами не менее 2 метров (при возможности технологического процесса);

Взам. инв. №	
Подп. и дата	
Инв. № подл.	

Изм	Лист	№ докум.	Подп.	Дата
-----	------	----------	-------	------

27/2024- 3-16-ПОС

8) исключение работы участков с большим скоплением работников (при возможности пересмотреть технологию рабочего процесса);

9) влажная уборка производственных и бытовых помещений с дезинфекцией средствами вирулицидного действия не менее 2 раз в смену с обязательной дезинфекцией дверных ручек, выключателей, поручней, перил, контактных поверхностей (столов, стульев работников, оргтехники), мест общего пользования (гардеробные, комнаты приема пищи, отдыха, санузлы);

10) бесперебойная работа вентиляционных систем и систем кондиционирования воздуха с проведением профилактического осмотра, ремонта, в том числе замена фильтров, дезинфекции воздуховодов), обеспечивает соблюдение режима проветривания.

Питание и отдых на объектах предусматривает:

1) организацию приема пищи в строго установленных местах, исключающих одновременный прием пищи и скопление работников из разных производственных участков. Не исключается доставка еды в зоны приема пищи (столовые) при цехах (участках) с обеспечением всех необходимых санитарных норм;

2) соблюдение расстояния между столами не менее 2 метров и раскладки не более 2 рабочих за одним стандартным столом либо в шахматном порядке за столами, рассчитанными на более 4 посадочных мест;

3) использование одноразовой посуды с последующим ее сбором и удалением;

4) при использовании многоразовой посуды – обработка посуды в специальных моечных машинах при температуре не ниже 65 градусов Цельсия либо ручным способом при той же температуре с применением моющих и дезинфицирующих средств после каждого использования;

5) оказание услуг персоналом столовых (продавцы, повара, официанты, кассиры и другие сотрудники, имеющие непосредственный контакт с продуктами питания) в медицинских (тканевых) масок (смена масок не реже 1 раза в 2 часа);

6) закрепление на пищеблоках и объектах торговли, предприятия ответственного лица за инструктаж, своевременную смену средств защиты, снабжение и отслеживание необходимого запаса дезинфицирующих, моющих и антисептических средств, ведение журнала по периодичности проведения инструктажа, смены средств защиты и пополнения запасов дезинфицирующих средств;

7) количество одновременно обслуживаемых посетителей не превышает 5 человек с соблюдением дистанцирования;

8) проведение проветривания и влажной уборки помещений с применением дезинфицирующих средств путем протирания дезинфицирующими салфетками (или растворами дезинфицирующих средств) ручек дверей, поручней, столов, спинок стульев (подлокотников кресел), раковин для мытья рук при входе в обеденный зал (столовую), витрин самообслуживания по окончании рабочей смены (или не реже, чем через 6 часов);

9) проведением усиленного дезинфекционного режима – обработка столов, стульев каждый час специальными дезинфекционными средствами.

13 Мероприятия по контролю качества строительного-монтажных работ

Контроль качества строительного-монтажных работ должен осуществляться специальными службами строительной организации, оснащенными техническими средствами, обеспечивающими необходимую достоверность и полноту контроля.

Изм	Лист	№ докум.	Подп.	Дата	27/2024- 3-16-ПОС	Лист
						42

Производственный контроль качества строительно-монтажных работ должен включать входной контроль рабочей документации, конструкций, изделий, материалов и оборудования, операционный контроль отдельных строительных процессов или производственных операций и приемочный контроль строительно-монтажных работ.

При входном контроле рабочей документации должна производиться проверка ее комплектности и достаточности содержащейся в ней технической информации для производства работ.

В ходе выполнения производственных процессов и операций должен выполняться **операционный контроль** с целью выявления дефектов, которые могут быть вскрыты при продолжении процесса или операции и принятия мер по предупреждению и устранению этих дефектов.

Операционным контролем проверяют:

- соответствие последовательности и полноты выполнения производственных процессов и операций, а также соблюдение норм технологического режима требованиям технологической документации (технологических карт, регламентов);
- выполнение требований проектной документации, строительных норм, правил и стандартов к качеству промежуточных результатов работ (например, к размерам и положению арматуры и закладных изделий, качеству их сварных соединений перед укладкой бетонной смеси, толщине растворных швов при ведении кирпичной кладки, слоев утеплителя, точности установки сборных элементов конструкций и т. п.),

Исполнитель работ должен назначить своими распорядительными документами лиц, ответственных за выполнение операционного контроля, документирование его результатов и устранение выявленных контролем дефектов.

Результаты операционного контроля и сведения об устранении выявленных контролем дефектов должны быть документированы в общем журнале работ.

При приемочном контроле производится проверка качества выполненных строительно-монтажных работ, а также ответственных конструкций.

Скрытые работы подлежат освидетельствованию с составлением актов по форме. Акт освидетельствования скрытых работ должен составляться на завершённый процесс, выполненный самостоятельным подразделением исполнителей.

Освидетельствование скрытых работ при составлении акта в случае, когда последующие работы должны начинаться после перерыва, следует производить непосредственно перед производством последующих работ.

Запрещается выполнение последующих работ при отсутствии актов освидетельствования предшествующих скрытых работ во всех случаях.

Ответственные конструкции по мере их готовности подлежат приемке в процессе строительства (с участием представителя проектной организации или авторского надзора) с составлением акта **промежуточной приемки** этих конструкций.

На всех стадиях строительства с целью проверки эффективности ранее выполненного производственного контроля должен выборочно осуществляться инспекционный контроль.

Инспекционный контроль осуществляется специальными службами, если они имеются в составе строительной организации, либо специально создаваемыми для этой цели комиссиями.

По результатам производственного и инспекционного контроля качества строительно-монтажных работ должны разрабатываться мероприятия по устранению выявленных дефектов, при этом учитываться также требования авторского надзора проектных организаций и органов государственного надзора и контроля, действующих на основании специальных положений.

Общая схема производственного контроля качества строительно-монтажных работ дана в Таблице.

Таблица

Виды контроля		
Входной	Операционный	Приёмочный

27/2024- 3-16-ПОС

Лист

43

Изн.	Лист	№ докум.	Подп.	Дата

Взам. инв. №

Подп. и дата

Изн. № подл.

Методы контроля		
Визуальный, регистрационный, измерительный	Измерительный и визуальный	Регистрационный, измерительный, визуальный
1. Комплектность технической документации;	1. Соответствие строительных процессов и производственных операций нормативным и проектным требованиям в ходе выполнения и при их завершении	1. Соответствие качества выполненных строительно-монтажных работ и ответственных конструкций нормативным и проектным требованиям.
2. Соответствие материалов, изделий, конструкций и оборудования сопроводительным, нормативным и проектным документам;		
3. Завершённость предшествующих работ		
Охват контролируемых параметров		
	Сплошной	
	Выборочный	
Периодичность контроля		
	Непрерывный	
	Периодический	
	Летучий (эпизодический)	

14. Техничко-экономические показатели

№ п/п	Наименование показателей	Единица измерения	Количество	Примечание
1	2	3	4	5
1.	Продолжительность строительства, в том числе:	мес.	6	
	- подготовительный период	мес.	-	
2.	Количество работающих, в том числе:	чел.	7	
	- рабочих	чел.	6	
	- ИТР и служащие	чел.	1	
	- МОП и охраны	чел.	0	
3.	Затраты труда	чел.-ч	6913,7	

Изнв. № подл.	Подп. и дата	Взам. инв. №				
Изм	Лист	№ докум.	Подп.	Дата	27/2024- 3-16-ПОС	
					Лист	44

№№ по ГП	Наименование	Примечание
1	БМК	Проектир.
2	КПП	Проектир.
3	ШГРП	Проектир.
4	Дымовая труба Ф 1000	
5	Резервуар аварийного топлива V=25м³	Подземн.
6	Площадка ТБО	

Экспликация временных зданий и сооружений

№ п/п	Наименование	Примечания
1	Кантора	
2	Медпункт	
3	Столовая	
4	Гардеробные	
5	Душевые	
6	Помещение обогрева и отдыха, для укрытия людей при перерывах в работе по причине неблагоприятных погодных условий	
7	Обеспыливание и хранение специальной одежды, сушка	
8	Открытая площадка складирования материалов	
9	Закрытый отопляемый склад	
10	Закрытый неотапливаемый склад	
11	Туалет	
12	Пункт мойки колес	

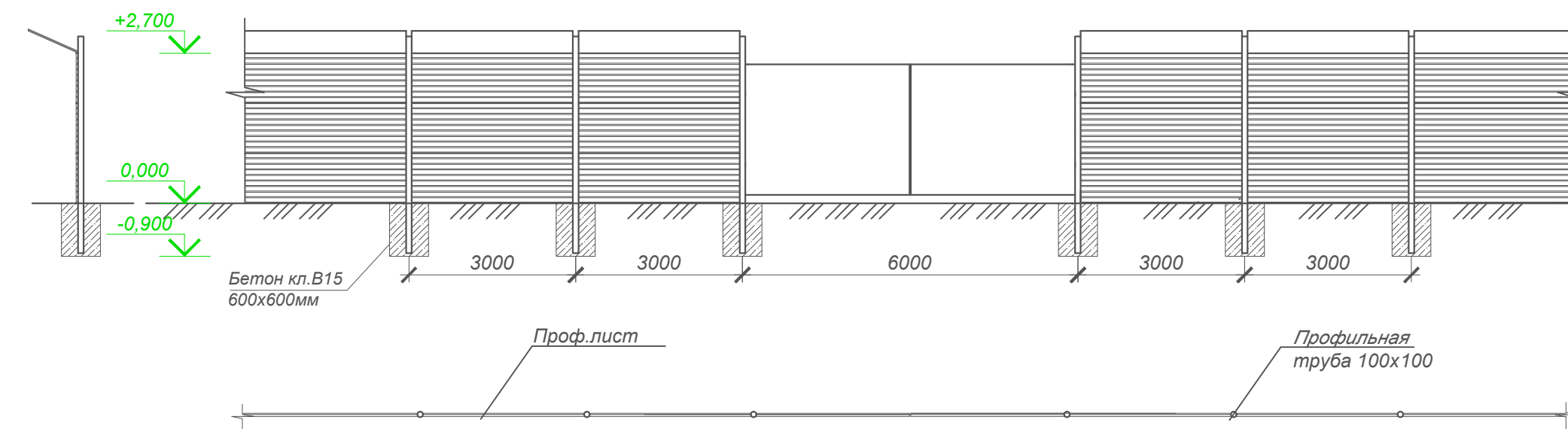
Технико-экономические показатели

Показатели	Ед. изм	Величина	Примечание
Площадь застройки временными сооружениями	м²	56,0 66,0	Административно-бытовые Складского назначения
Площадь стройплощадки	м²	15000,0	
Протяженность временных:			
- ограждения	м	215,5	Инвентарный забор
Продолжительность строительства	мес.	6	СН РК 1.03-01-2016 и СП РК 1.03-101-2013
Численность рабочих	чел.	7	Расчетная

Приложение 1

27/2024- 3-16-ПЭС					
Строительство 4 кварталных котельных мощностью 75 Гкал/час в г. Конаев Алматинской области					
Изм.	Кол.	Лист	№ док.	Подп.	Дата
ГАП		Касымжанов			
ГИП		Сисиев АА			
Выполн.		Мун О.В.			02.26.24
И.контр.		Туктасаров			
Стройгенплан, М 1:500			ТОО "Рауза - ПБ" ГСП 23023694 г. Алматы 2025		

Фрагмент ограждения.



Общие данные

Строительный генеральный план объекта «Строительство 4 кварталных котельных мощностью 75 Гкал/час в городе Конаев Алматинской области. Квартальная котельная №3» разработан на основании задания на проектирование, согласно требованиям СН РК 1.03-00-2022 «Строительное производство. Организация строительства предприятий, зданий и сооружений». Стройгенплан разработан на весь период строительства и дает принципиальные решения по организации строительного хозяйства всей площадки в целом, с учетом соблюдения требований охраны труда.

- Территория строительной площадки выгораживается в границах участка застройки временным ограждением.
- Временную дорогу на строительной площадке организовать с двусторонним движением автотранспорта. Покрытие временных дорог выполнить из щебеночно-гравийной смеси. Скорость движения автотранспорта по внутриплощадочным дорогам ограничить до 5 км/час.
- Временные здания обеспечиваются электроэнергией, питьевой водой и источниками обогрева.
- Запас строительных материалов на объекте принят в размере 70% дневного объема потребления. Материалы складываются на открытых площадках складирования с соблюдением норм и требований техники безопасности.
- Для хранения арматуры, металлических конструкций и закладных деталей предусмотреть устройство навесов. Штабеля для складирования конструкций организовать в соответствии со СН РК 1.03-00-2022 и СН РК 1.03-05-2011, соблюдая установленные высоты штабелей и ширину проходов между ними. Штабеля металлоконструкций и арматуры должны дополнительно укрываться полиэтиленовой пленкой или иным гидроизоляционным материалом.
- Освещение строительной площадки выполнить прожекторами с лампами. При производстве СМР (бетонирование, кирпичная кладка и др.) предусмотреть дополнительное освещение рабочих мест со степенью освещенности не менее 25 лк.
- Прожекторы и светильники установить на отдельно стоящих столбах или стойках. Кабель питания светильников расположить на высоте не менее 2.0 м. Крепление прожекторов к стволам растущих деревьев запрещается.
- Прокладку силового кабеля от существующих сетей на строительной площадке до временных зданий (до распределительного щита марки ЩС) выполнить в воздушном варианте на опорах. Высота подвески силового кабеля должна быть не менее 2.0 м. Переходы кабеля через временные дороги выполнить под землей в футлярах из металлических труб.
- Для обеспечения строительного процесса технической и питьевой водой проложить заглубленный в грунт временный водопровод из полиэтиленовых труб. Переход под временной дорогой выполнить в футляре. Водоснабжение осуществляется по временному водопроводу, подключенному к существующей сети.
- Перед началом строительства вывести и закрепить абсолютный репер на территории участка

Мероприятия по охране труда

- Охрана труда и техника безопасности на строительстве объекта обеспечивается средствами индивидуальной защиты, мероприятиями по коллективной защите работающих, санитарно-бытовыми помещениями и устройствами, а так же соблюдением правил и требований по технике безопасности при производстве с соблюдением требований СН РК 1.03-05-2011 "Охрана труда и техника безопасности в строительстве";
- Все лица находящиеся на стройплощадке, обязана носить защитные каски по ГОСТ 12.4-087-84.
- Санитарно-бытовые устройства должны быть закончены до начала основного периода строительства и удовлетворять требования СНиП, ГОСТ и нормам эксплуатации.
- Все лица, работающие на стройплощадке должны быть обеспечены питьевой водой, условиями приема пищи и бытовыми условиями, согласно санитарным нормам.
- Доступ посторонних лиц, работников в нетрезвом состоянии на стройплощадку категорически запрещается.
- Складирование материалов, изделий и конструкции, схемы их строповки выполнять согласно утвержденным схемам.
- Стройплощадка должна быть ограждена. Конструкции ограждения согласно требованиям ГОСТ - 23407-78.
- Пожарная безопасность регламентируется согласно ГОСТ 12.1.004-91, электробезопасность - ГОСТ 12.1.013-78.
- Стройплощадка, участки работ, рабочие места, проезды, проходы в темное время суток должны быть освещены.
- Монтажная оснастка, приспособления, тара, емкости должны соответствовать ГОСТ, проходить испытания на требуемые нагрузки, оформлены журналами, актами осмотра и испытания.
- Опасные и охранные зоны оборудовать ограждениями, знаками и плакатами согласно ГОСТ 23407-78 с установкой предупредительных подписей и знаков, а в ночное время - сигнальным освещением.
- На стройплощадке указать границы перемещение грузов опасные зоны работы кранов и ограничение перемещение грузов, а также места заземления кранов, хранения контрольных грузов и монтажной оснастки.
- Руководители стройорганизации обязаны организовать обучение, инструктаж и проверку знание рабочих по охране труда и технике безопасности.
- На территории стройплощадки установить щит с первичными средствами пожаротушения;
- У въездов на стройплощадку должны устанавливаться (вывешиваться) планы пожарной защиты с нанесенным строящимся зданием, въездами, подъездами, местонахождением водоисточников, средств пожаротушения и связи;
- Строительная площадка оборудуется необходимыми знаками безопасности и наглядной агитацией. На фасадной части ограждения строительной площадки оборудуется информационный щит о строительстве объекта и участниках строительства.
- Инвентарные здания оборудовать пожарной сигнализацией;
- Подача воды на пожаротушение предусматривается от 3-х гидрантов, расположенных на магистральных сетях и удаленных от здания не более 150 м.

Условные обозначения

	Инвентарное здание		Линия границы вылета крюка
	Ограждение строительной площадки		Линия границы опасной зоны при работе крана
	Ворота		Въездной стен с транспортной схемой и реквизитами
	Въезд Выезд		Закрытый отопляемый склад
	Пост охраны		Закрытый неотапливаемый склад
	Туалетная кабина "Стандарт"		Открытая площадка складирования материалов

Согласовано:

Директор:

Подпись:

Дата: "___" _____ 2026г.

Утверждаю:

Директор:

Подпись:

Дата: "___" _____ 2026г.

Приложение 2

Календарный график производства работ

«Строительство 4 квартальных котельных мощностью 75 Гкал/час в городе Конаев Алматинской области.
Квартальная котельная №3»

№ п/п	Наименование работ	Продол- жительность, мес.	2026								
			III			IV					
			7	8	9	10	11	12			
1	Земляные работы	0,5	■								
2	Устройство фундаментов	1		■	■						
3	Устройство металлического каркаса	2			■	■	■				
4	Монтаж сэндвич панелей	2				■	■				
5	Устройство внутренних инженерных сетей	2					■	■	■	■	
6	Благоустройство	1									■
	Общее количество работающих 7 человек										

Нормы задела в строительстве:
на 2026 год – 100%, в том числе на III квартал – 60%, на IV квартал – 40%.

Составил: Мун О.В.

Приложение 3. Ведомость потребности в основных строительных конструкциях, изделиях, материалах и оборудовании

№	Наименование ресурсов	Единица измерения	Количество
1.	Щебень из плотных горных пород для строительных работ М1200 СТ РК 1284-2004 фракция 40-80 (70) мм	м ³	175,5936
2.	Гравий керамзитовый М400 ГОСТ 32496-2013 фракция 10-20 мм	м ³	11,99
3.	Песок ГОСТ 8736-2014 природный	м ³	25,92816
4.	Смесь песчано-гравийная природная ГОСТ 23735-2014	м ³	211,792
5.	Бетон тяжелый класса В10 ГОСТ 7473-2010 без добавок	м ³	13,923
6.	Бетон тяжелый класса В15 ГОСТ 7473-2010 без добавок	м ³	20,490885
7.	Бетон тяжелый класса В10, сульфатостойкий ГОСТ 7473-2010 без добавок	м ³	19,5636
8.	Бетон тяжелый класса В25, сульфатостойкий ГОСТ 7473-2010 без добавок	м ³	101,6015
9.	Смеси асфальтобетонные горячие плотные мелкозернистые СТ РК 1225-2019 типа Б, марки П	т	103,53
10.	Смеси асфальтобетонные горячие пористые крупнозернистые СТ РК 1225-2019 марки I	т	123,08
11.	Лист алюминиевый ГОСТ 21631-76 марка АД1Н, толщиной 1 мм	кг	3,945
12.	Проволока стальная термически обработанная, без покрытия ГОСТ 3282-74 диаметром 1,1 мм	кг	12,2955
13.	Проволока стальная термически обработанная, оцинкованная ГОСТ 3282-74 диаметром 1,1 мм	кг	2,86378
14.	Проволока стальная термически обработанная, оцинкованная ГОСТ 3282-74 диаметром 1,6 мм	кг	10
15.	Проволока стальная термически обработанная, оцинкованная ГОСТ 3282-74 диаметром 3 мм	кг	11,087
16.	Сетка стальная плетеная одинарная без покрытия ГОСТ 5336-80 размерами 50х50х2 мм	м ²	42,9
17.	Мастика битумно-резиновая изоляционная для горячего применения ГОСТ 15836-79 марки МБР	кг	156,18
18.	Кислород технический газообразный ГОСТ 5583-78	м ³	17,468865
19.	Пропан-бутан, смесь техническая ГОСТ 34858-2022	кг	5,9548854
20.	Бумага шлифовальная ГОСТ 6456-82	кг	12,82
21.	Смесь сухая шпатлевочная на гипсовой основе М25 СТ РК 1168-2006	кг	45,0672
22.	Труба стальная сварная водогазопроводная легкая ГОСТ 3262-75 размерами 50х3,0 мм	м	600
23.	Труба стальная сварная водогазопроводная обыкновенная ГОСТ 3262-75 размерами 25х3,2 мм	м	247
24.	Труба хризотилцементная напорная ВТ9 ГОСТ 31416-2009 диаметром 150 мм с муфтами типа САМ-9 и уплотнительными резиновыми кольцами	м	232,4448
25.	Отвод бесшовный приварной крутоизогнутый 90°, наружным диаметром от 15 до 114 мм ГОСТ 17380-2001 (ГОСТ 17375-2001) размерами 20х2,0 мм	шт.	30
26.	Отвод бесшовный приварной крутоизогнутый 90°, наружным диаметром от 15 до 114 мм ГОСТ 17380-2001 (ГОСТ 17375-2001) размерами 32х2,5 мм	шт.	35
27.	Рукав пожарный СТ РК 1714-2007 напорный латексированный диаметром 51 мм	м	40
28.	Кабель силовой число жил 3, напряжение 0,66 кВ ГОСТ 31996-2012, марки АВВГ 3х2,5 (ок)-0,66	м	24
29.	Кабель силовой с изоляцией и оболочкой из поливинилхлоридного пластика, число жил 3, напряжение 0,66 кВ ГОСТ 31996-2012, марки NYM-J 3х1,5 (ок)-0,66	м	30
30.	Кабель силовой число жил 5, напряжение 0,66 кВ ГОСТ 31996-2012, марки АВББШв 5х10 (ок)-0,66	м	95

31.	Кабель силовой не распространяющий горение, число жил 3, напряжение 0,66 кВ ГОСТ 31996-2012, марки ВВГнг 3x1,5 (ок)-0,66	м	15
32.	Кабель силовой не распространяющий горение, число жил 3, напряжение 1 кВ ГОСТ 31996-2012, марки ВВГнг 3x1,5 (ок)-1	м	15
33.	Кабель силовой не распространяющий горение, с низким дымо- и газовыделением, число жил 3, напряжение 0,66 кВ ГОСТ 31996-2012, марки ВВГнг(А)-LS 3x1,5 (ок)-0,66	м	151
34.	Кабель силовой не распространяющий горение, с низким дымо- и газовыделением, число жил 3, напряжение 0,66 кВ ГОСТ 31996-2012, марки ВВГнг(А)-LS 3x2,5 (ок)-0,66	м	182
35.	Кабель силовой не распространяющий горение, с низким дымо- и газовыделением, число жил 4, напряжение 0,66 кВ ГОСТ 31996-2012, марки ВВГнг(А)-LS 4x1,5 (ок)-0,66	м	42
36.	Кабель силовой не распространяющий горение, с низким дымо- и газовыделением, число жил 4, напряжение 0,66 кВ ГОСТ 31996-2012, марки ВВГнг(А)-LS 4x2,5 (ок)-0,66	м	45
37.	Кабель силовой не распространяющий горение, с низким дымо- и газовыделением, число жил 5, напряжение 0,66 кВ ГОСТ 31996-2012, марки ВВГнг(А)-LS 5x4 (ок)-0,66	м	34
38.	Кабель контрольный не распространяющий горение, с пластмассовой изоляцией и оболочкой, число жил 4, напряжение 0,66 кВ ГОСТ 26411-85, марки КВВГнг 4x0,75-0,66	м	100
39.	Кабель контрольный не распространяющий горение, с пластмассовой изоляцией и оболочкой, число жил 10, напряжение 0,66 кВ ГОСТ 26411-85, марки КВВГнг 10x0,75-0,66	м	10
40.	Кабель контрольный не распространяющий горение, число жил 4 ГОСТ 26411-85, марки КВВГЭнг 4x0,75	м	130
41.	Труба полиэтиленовая для водоснабжения PE 100 SDR 13,6 ГОСТ 18599-2001 (ISO 4427-1:2007, NEQ) размерами 40x3,0 мм	м	25
42.	Труба гофрированная с зондом диаметром 20 мм	м	22
43.	Труба гофрированная с зондом диаметром 25 мм	м	240
44.	Труба стальная прямошовная изолированная пенополиуретаном тип 1 в полиэтиленовой оболочке ГОСТ 30732-2020 размерами 273x7,0 мм	м	37
45.	Витая пара внутренней прокладки F/UTP, категория 6, 4x2x23AWG solid, LSOH, типа Shelbi SLC-FUL604-5012	м	320
46.	Винт со специальной головкой для проволочного лотка, типа СМ, М6x14	шт.	4
47.	Кабель силовой с пластмассовой изоляцией, число жил 4, напряжение 1 кВ ГОСТ 31996-2012, марки АПвБбШв 4x70 (мк)-1	м	90
48.	Полоса 25x4 мм, горячеоцинкованная сталь; NC2254	м	40
49.	Кнопка управления типа Giesse PUL1 без фиксации положения	шт.	5
50.	Провода силовые изоляция из ПВХ, для электрических установок на напряжение до 450/750 В ГОСТ 26445-85, марки ПВ1 сечением 6 мм ²	м	10
51.	Провода силовые изоляция из ПВХ, для электрических установок на напряжение до 450/750 В ГОСТ 26445-85, марки ПВ1 сечением 10 мм ²	км	30
52.	Провода силовые изоляция из ПВХ, для электрических установок на напряжение до 450/750 В ГОСТ 26445-85, марки ПВ3 сечением 2,5 мм ²	м	10
53.	Скобы и накладки для крепления кабеля ГОСТ Р 51177-2017	10 шт.	55,284
54.	Скобы двухлапковые ГОСТ Р 51177-2017	10 шт.	14,695
55.	Скобы монтажные СО-6-УЗ ГОСТ Р 51177-2017	10 шт.	12
56.	Муфты соединительные ГОСТ Р 51177-2017	шт.	1,2
57.	Втулки изолирующие ГОСТ Р 51177-2017	шт.	81,538
58.	Скрепки фигурные СкФ-30 ГОСТ Р 51177-2017	100 шт.	48,9528
59.	Устройство защитное абонентское АЗУ-4 ГОСТ Р 51177-2017	шт.	12
60.	Сирень обыкновенная Н от 0,6 м до 0,8 м	шт.	20
61.	Лист алюминиевый ГОСТ 21631-76 толщиной 2 мм	м ²	16,4

62.	Труба полиэтиленовая для систем внутреннего водоотведения SDR 26 ГОСТ 32414-2013 размерами 50x3 мм	м	10
63.	Труба полиэтиленовая для систем внутреннего водоотведения SDR 26 ГОСТ 32414-2013 размерами 110x4,2 мм	м	150
64.	Провод для монтажа охранной сигнализации и связи, марки КСПВ 2x0,5	м	40
65.	Металлорукав типа РЗ-ЦХ 20	м	12
66.	Панели металлические трехслойные стеновые с утеплителем из минераловатных плит со скрытым креплением ГОСТ 32603-2021 толщиной 100 мм	м ²	116,6
67.	Панели металлические трехслойные кровельные с утеплителем из минераловатных плит ГОСТ 32603-2021 толщиной 150 мм	м ²	78,54
68.	Канал кабельный из ПВХ, размерами 16 мм x 16 мм	м	10
69.	Канал кабельный из ПВХ, размерами 20мм x 10 мм	м	20
70.	Канал кабельный из ПВХ, размерами 40 мм x 16 мм	м	32
71.	Электрод типа Э42А, Э46А, Э50А ГОСТ 9467-75, марки УОНИ-13/45 диаметром 4 мм	кг	56,14672
72.	Щиты из досок, толщина 25 мм	м ²	45,19623
73.	Щиты из досок, толщина 40 мм	м ²	2,6759
74.	Плита перекрытия каналов с отверстиями под люк ПО ГОСТ 13015-2012 марки ПО2	шт.	4
75.	Кран шаровый из кованой стали приварной полнопроходной, для воды и пара, Т до +200°С ГОСТ 21345-2005 DN 15, PN 40	шт.	10
76.	Кран шаровый из кованой стали приварной полнопроходной, для воды и пара, Т до +200°С ГОСТ 21345-2005 DN 20, PN 40	шт.	2
77.	Кран шаровый из кованой стали приварной полнопроходной, для воды и пара, Т до +200°С ГОСТ 21345-2005 DN 25, PN 40	шт.	13
78.	Кран шаровый из кованой стали приварной полнопроходной, для воды и пара, Т до +200°С ГОСТ 21345-2005 DN 32, PN 40	шт.	4
79.	Кран шаровый из кованой стали приварной полнопроходной, для воды и пара, Т до +200°С ГОСТ 21345-2005 DN 40, PN 40	шт.	6
80.	Скрепа для ленты типа С0Т36	шт.	3
81.	Лента крепления типа С0Т37 бандажная стальная	м	1
82.	Концевой элемент трубопровода с кабелем вывода изолированный пенополиуретаном в полиэтиленовой оболочке тип 1 ППУ-ПЭ ГОСТ 30732-2020 диаметром 219 мм	шт.	6
83.	Муфта термоусаживаемая из полиэтилена с комплектом изоляции стыков ГОСТ 30732-2020 длиной до 650 мм, диаметром 400 мм	комплект	14
84.	Краска масляная МА-15 ГОСТ 10503-71	кг	1,1204
85.	Кран шаровый стальной фланцевый, стандартнопроходной, для воды, пара, нефтепродуктов, Т до +200°С, PN 16 ГОСТ 21345-2005 DN 80	шт.	1
86.	Муфта соединительная для кабелей с бумажной изоляцией, напряжение 10 кВ, с болтовыми соединителями, со срывными головками ГОСТ 13781.0-86, типа 10СТп 3-70/120-СЛ-сб	комплект	2
87.	Муфта концевая для кабелей с бумажной изоляцией, наружной установки, напряжение 10 кВ, с болтовыми соединителями, со срывными головками ГОСТ 13781.0-86 типа 10КнТп-3-70/120-СЛ-нб	шт.	4
88.	Проволока сварочная легированная марки СВ-10НМА с неомедненной поверхностью ГОСТ 2246-70 диаметром 4 мм	кг	10,1452731
89.	Опалубка стальная ГОСТ 34329-2017	т	0,0248955
90.	Бетон тяжелый класса В15 ГОСТ 7473-2010 F100, W4	м ³	0,90335
91.	Бетон тяжелый класса В15 ГОСТ 7473-2010 F100, W6	м ³	5,712
92.	Бетон тяжелый класса В20 ГОСТ 7473-2010 F100, W4	м ³	2,3
93.	Бетон тяжелый класса В22,5 ГОСТ 7473-2010 F100, W6	м ³	62,73
94.	Бетон тяжелый класса В25, сульфатостойкий ГОСТ 7473-2010 F150, W6	м ³	0,4466
95.	Прокат тонколистовой горячекатаный из углеродистой стали ГОСТ 19903-2015 толщиной от 0,55 до 2 мм	т	0,014116

96.	Прокат толстолистовой горячекатаный из углеродистой стали ГОСТ 19903-2015 толщиной от 4 до 12 мм	т	0,641024
97.	Прокат толстолистовой горячекатаный из углеродистой стали ГОСТ 19903-2015 толщиной от 14 до 50 мм	т	0,46096
98.	Прокат листовой оцинкованный углеродистый ГОСТ 14918-2020 толщиной от 0,5 до 0,75 мм	т	0,012
99.	Прокат листовой оцинкованный углеродистый ГОСТ 14918-2020 толщиной от 0,8 до 1,2 мм	т	0,22404
100.	Прокат сортовой стальной горячекатаный полосовой из углеродистой стали ГОСТ 535-2005 шириной от 28 до 70 мм, толщиной от 4 до 60 мм	т	0,1906
101.	Прокат сортовой стальной горячекатаный полосовой из углеродистой стали ГОСТ 535-2005 шириной от 80 до 200 мм, толщиной от 5 до 60 мм	т	0,05818
102.	Уголок стальной горячекатаный равнополочный из углеродистой стали ГОСТ 8509-93 ширина полки от 40 до 125 мм, толщиной от 2 до 16 мм	т	1,05347
103.	Швеллер горячекатаный с внутренним уклоном граней полок из углеродистой стали ГОСТ 8240-97 № 22У-40У	т	0,0142392
104.	Труба стальная квадратная из углеродистой стали ГОСТ 13663-86 наружными размерами от 30 x 30 мм до 90 x 90 мм	т	0,3677
105.	Труба стальная квадратная из углеродистой стали ГОСТ 13663-86 наружными размерами от 180 x 180 мм и более	т	3,0625
106.	Сталь арматурная гладкого профиля класса А-I (А240) СТ РК 2591-2014 диаметром от 6 до 12 мм	т	0,75465
107.	Сталь арматурная гладкого профиля класса А-I (А240) СТ РК 2591-2014 диаметром от 14 до 25 мм	т	0,0999
108.	Сталь арматурная термомеханически упрочненная Ат400 и Ат500 ГОСТ 34028-2016 диаметром от 6 до 18 мм	т	10,62677
109.	Сталь арматурная периодического профиля для железобетонных конструкций класса А500С ГОСТ 34028-2016 диаметром от 4 до 10 мм	т	0,0012
110.	Сталь арматурная периодического профиля для железобетонных конструкций класса А500С ГОСТ 34028-2016 диаметром от 12 до 40 мм	т	0,02104
111.	Сетка арматурная сварная из арматурной проволоки В-1, Вр1 диаметром от 3 до 5 мм	т	0,7166324
112.	Грунтовка водно-дисперсионная акриловая глубокого проникновения для внутренних и наружных работ СТ РК ГОСТ Р 52020-2007	кг	6,1836
113.	Прокладка паронитовая ГОСТ 481-80 ПОН 0,4-1,5	кг	12,721
114.	Кронштейн штыревой для крепления радиаторов	шт.	4,16
115.	Кран шаровый стальной приварной, стандартнопроходной, для воды, пара, нефтепродуктов, ГСМ, Т до +200°С, PN 40 ГОСТ 21345-2005 DN 15	шт.	4
116.	Кран шаровый стальной фланцевый, полнопроходной, для воды, пара, нефтепродуктов, Т до +200°С, PN 40 ГОСТ 21345-2005 DN 20	шт.	4
117.	Саморез для сэндвич-панелей ГОСТ 1147-80 размерами 5,5 мм x 140-190 мм	шт.	250,008
118.	Система инсталляции для умывальника подвесного, тип: монтажная рама, крепления в комплекте высотой до 2000 мм, шириной до 600 мм	комплект	1
119.	Кабельный лоток перфорированный, замкового типа высотой 50 мм, шириной 100 мм	м	37,5
120.	Поворот 45° и 90° для кабельного лотка высотой 50 мм, шириной 100 мм	шт.	6
121.	Соединение Т-образное для кабельного лотка высотой 50 мм, шириной 100 мм	шт.	7
122.	Разделительная полоса для кабельного лотка высотой 50 мм, основание 20 мм	м	12
123.	Полка настенная длиной 170 мм, толщиной 4/2 мм	шт.	10

124.	Шкаф учета электроэнергии марки ШУЭ 33-1Н-РЕ-08 с УСПД-концентратором, PLC-модемом (АСКУЭ), с автоматическими выключателями, термостатом, нагревателем, трехфазным контактором и дополнительным контактом для распределения и учета электрической энергии напряжением 380 В, для сбора данных и отправки	шт.	1
125.	Кран шаровый стальной приварной, стандартнопроходной, для воды, пара, нефтепродуктов, Т до +200°С, PN 25 ГОСТ 21345-2005 DN 25	шт.	4
126.	Муфта концевая для 3-х и 4-х жильного кабеля с пластмассовой изоляцией, с болтовыми наконечниками со срывными головками, напряжение до 1 кВ ГОСТ 13781.0-86 типа ЕРКТ-0031-СЕЕ01-Л12, с ленточной броней	шт.	4
127.	Болт анкерный с гайкой для крепления тяжеловесных конструкций, кабельных трасс, несущих консолей и металлических профилей типа М8х40	1000 шт.	0,013
128.	Счетчик электрической энергии трехфазный, многотарифный марки СА4У-Э412, 220/380 В, 3х5(6) А, класс точности 1, трансформаторного включения ГОСТ 30207-94	шт.	1
129.	Кран шаровый из кованой стали, приварной, полнопроходной, для спуска воздуха, Т до +200°С, PN 25/40 ГОСТ 21345-2005 DN 15	шт.	13
130.	Кран шаровый из кованой стали, приварной, стандартнопроходной, для воды и пара, Т до +200°С, PN 16 ГОСТ 21345-2005 DN 15	шт.	1
131.	Кран шаровый из кованой стали, приварной, стандартнопроходной, для воды и пара, Т до +200°С, PN 16 ГОСТ 21345-2005 DN 25	шт.	1
132.	Кран шаровый из кованой стали, приварной, стандартнопроходной, для воды и пара, Т до +200°С, PN 16 ГОСТ 21345-2005 DN 50	шт.	3
133.	Прокат стальной горячекатаный круглый из углеродистой обыкновенной и низколегированной стали ГОСТ 535-2005 диаметром 11-36 мм	т	0,1045
134.	Болт с гайкой и шайбой ГОСТ ISO 8992-2015 оцинкованный	кг	5,7725
135.	Шуруп ГОСТ 1147-80 для крепления гипсокартона и деревянных изделий	кг	0,203424
136.	Гвоздь ГОСТ 283-75 строительный	кг	43,7197577
137.	Растворитель для разбавления лакокрасочных материалов и для промывки оборудования	кг	1,368
138.	Умывальник без пьедестала полукруглый, овальный, прямоугольный, трапециевидный со спинкой или без спинки размерами L 700 мм, В 600 мм	шт.	2
139.	Смеситель для умывальника однорукояточный/двухрукояточный с изогнутым изливом наобортный/настенный, излив с аэратором	шт.	2
140.	Ковер наземный КНЗ системы ОДК	шт.	1
141.	Ковер настенный КНС системы ОДК	шт.	1
142.	Терминал коммутационный системы ОДК КТ-15	шт.	2
143.	Шпильки ШП М8х1000	шт.	10
144.	Фасонная часть для кабель-каналов, внешний угол размерами 16х16	шт.	1
145.	Фасонная часть для кабель-каналов, внешний угол размерами 40х16	шт.	16
146.	Фасонная часть для кабель-каналов, внутренний угол размерами 16х16	шт.	2
147.	Фасонная часть для кабель-каналов, внутренний угол размерами 40х16	шт.	9
148.	Фасонная часть для кабель-каналов, поворот на 90° размерами 16х16	шт.	2
149.	Фасонная часть для кабель-каналов, Т-образный угол размерами 16х16	шт.	3
150.	Фасонная часть для кабель-каналов, Т-образный угол размерами 40х16	шт.	13
151.	Фасонная часть для кабель-каналов, соединитель на стык размерами 16х16	шт.	2
152.	Дюбель полипропиленовый универсальный с шурупами	кг	126,6665

153.	Труба полиэтиленовая с внутренним слоем не распространяющим горение, с усилением протяжки F1, тип N 1250H ГОСТ Р МЭК 61386.24-2014 DN/OD 90	м	60
154.	Труба полиэтиленовая с внутренним слоем не распространяющим горение, с усилением протяжки F1, тип N 1250H ГОСТ Р МЭК 61386.24-2014 DN/OD 110	м	144
155.	Шуруп ГОСТ 1147-80 с полукруглой головкой	кг	26,4975
156.	Лента сигнальная предостерегающая о пролегающих подземных коммуникациях "Связь" размерами 250 м x 0,1 м	м	245
157.	Лента сигнальная предостерегающая о пролегающих подземных коммуникациях "Электра" размерами 100 м x 0,15 м	м	100
158.	Лента сигнальная предостерегающая о пролегающих подземных коммуникациях "Электра" размерами 100 м x 0,45 м	м	400
159.	Щебень из плотных горных пород для строительных работ М400 СТ РК 1284-2004 фракция 40-80 (70) мм	м ³	2,04
160.	Кольцо опорное ГОСТ 8020-2016 марки КО 6	шт.	22
161.	Лотки теплотрасс с расчетной нагрузкой 8 тс/м ² , объемом до 1 м ³ ГОСТ 13015-2012	м ³	4,71
162.	Прокладка паронитовая ГОСТ 481-80 ПОН 2-5	кг	0,02
163.	Кабель силовой с алюминиевой жилой, с бумажной пропитанной изоляцией, свинцовой оболочкой, напряжение 10кВ ГОСТ 18410-73, марки АСБл 3х70(мк)-10	м	640
164.	Кабель силовой не распространяющий горение, с низким дымо- и газовыделением, число жил 2, напряжение 0,66 кВ ГОСТ 31996-2012, марки ВВГнг(А)-LS 2х1,5 (ок)-0,66	м	88
165.	Кабель силовой не распространяющий горение, с низким дымо- и газовыделением, число жил 3, напряжение 0,66 кВ ГОСТ 31996-2012, марки ВВГнг(А)-FRLS 3х1,5 (ок)-0,66	м	4
166.	Унитаз размерами не менее L 605 мм, В 360 мм	комплект	2
167.	Бачок смывной устанавливаемый на унитазе с боковым или верхним пуском размерами L 430 мм	комплект	1
168.	Конвектор электрический ЭВУБ-1,0, с терморегулятором	шт.	6
169.	Мастика клеящая ГОСТ 24064-80 кумароно-каучуковая КН-3	кг	9,62
170.	Гибкая трубчатая изоляция из вспененного каучука, t от -200°С до +105°С, Лст 0,038 Вт/(м·К) при +20°С, фактор μ больше или равно 7000 СТ РК 3364-2019, бст 9 мм диаметром 28 мм	м	3
171.	Гибкая трубчатая изоляция из вспененного каучука, t от -200°С до +105°С, Лст 0,038 Вт/(м·К) при +20°С, фактор μ больше или равно 7000 СТ РК 3364-2019, бст 9 мм диаметром 60 мм	м	2
172.	Самоклеящаяся лента из вспененного каучука, t от -200°С до +105°С СТ РК 3364-2019 шириной 15 мм, толщиной 3 мм, длиной 10 м	рулон	0,75
173.	Счетчик холодной воды одноструйный класса С со встроенным радиомодулем, DN 20, Qn 2,5 м ³ /ч, Tmax 50°	шт.	1
174.	Манометр избыточного давления ГОСТ 2405-88 диаметром 100 мм	шт.	14
175.	Термометр технический жидкостный ГОСТ 28498-90 прямой в оправе с бобышкой	шт.	2
176.	Герметик ГОСТ 25621-2023 силиконовый 310 мл	шт.	103,5295
177.	Компенсатор муфтовый (гибкая вставка), Т до +115°С, PN 10 DN 50	шт.	2
178.	Переключатель ГОСТ 30011.5.1-2012 (IEC 60947-5-1:2003), типа ПЕ-22 3 фиксированных положений I-O-II удлиненная ручка IHO+1	шт.	7
179.	Лампа светодиодная типа Т8, 1200, мощность 18 Вт, IP 20	шт.	1
180.	Выключатель автоматический типа ВА47-63 бкА, характеристика "С" 2Р 6А "С"	шт.	13
181.	Лента разделительная для сопряжения потолка и стен	м	5,81598
182.	Лента уплотнительная самоклеящаяся	м	6,28392
183.	Лента армирующая бумажная	м	9,19722
184.	Поковки из квадратных заготовок	т	0,0155816
185.	Топливо дизельное	кг	10,098
186.	Электрод типа Э38, Э42, Э46, Э50 ГОСТ 9467-75, марки АНО-4 диаметром 6 мм	кг	99,2619

187.	Лента стальная упаковочная, мягкая, нормальной точности 0,7х20-50 мм ГОСТ 3560-73	кг	27,25
188.	Прокладки резиновые (пластина техническая прессованная)	кг	5,54
189.	Плита теплоизоляционная из минеральной ваты СТ РК 3829-2022 на синтетическом связующем П-55	м ³	0,576
190.	Ввод кабельный V-ТЕС VM40+OR; M40x1,5; огнестойкий, IP68, в комплекте с конргайкой с метрической соединительной резьбой, полиамидный.	шт.	17
191.	Сетевое оборудование RVi-LS, устройство грозозащиты линии Ethernet	шт.	12
192.	Кабель сетевой SFTP4-C6A-S23-IN-LSZH	м	848
193.	Кабели для монтажа систем сигнализации, марки КСРВнг(А)-FRLS 1х2х0,80	м	30
194.	Кабели для монтажа систем сигнализации, марки КСРЭВнг(А)-FRLS 2х2х1,13	м	57
195.	Камень бортовой дорожный с сечением сторон 300х150 мм ГОСТ 6665-91	м	162
196.	Камень бортовой тротуарный с сечением сторон 200х80 мм ГОСТ 6665-91	м	86
197.	Семена многолетних трав	кг	23
198.	Реле контроля фаз типа ORF-10 3 фазы 2 контакта 220-460В AC ONI	шт.	2
199.	Хомут для крепления труб диаметром 48-53, с резиновым уплотнителем	шт.	3,96
200.	Хомут для крепления труб диаметром 59-66, с резиновым уплотнителем	шт.	2,31
201.	Хомут для крепления труб диаметром 74-80, с резиновым уплотнителем	шт.	1,65
202.	Хомут для крепления труб диаметром 88-94, с резиновым уплотнителем	шт.	20,46
203.	Хомут для крепления труб диаметром 108-116, с резиновым уплотнителем	шт.	3,63

Приложение 4.

Ведомость объемов основных строительно-монтажных и специальных работ

№			
	Квартальная котельная №3		
	Общестроительные работы - чертежи марки АС		
1.	Устройство бетонной подготовки	м ³	7,9
2.	Устройство плит фундаментных железобетонных плоских	м ³	23,7
3.	Сталь арматурная гладкого профиля класса А-I (А240) СТ РК 2591-2014 диаметром от 6 до 12 мм	т	0,1245
4.	Сталь арматурная термомеханически упрочненная Ат400 и Ат500 ГОСТ 34028-2016 диаметром от 6 до 18 мм	т	1,6622
5.	Устройство гидроизоляции битумной поверхности вертикальной в 2 слоя по выровненной поверхности бутовой кладки, кирпичу, бетону	м ² поверхности	11,3
6.	Уголок стальной горячекатаный равнополочный из углеродистой стали ГОСТ 8509-93 ширина полки от 40 до 125 мм, толщиной от 2 до 16 мм	т	0,0564
7.	Шпильки оцинкованные стяжные диаметром 16 мм длиной 150 мм СТ РК ИСО 4759-1-2010	т	0,0172
8.	Устройство бетонной подготовки	м ³	0,73
9.	Устройство плит фундаментных железобетонных плоских	м ³	5,5
10.	Сталь арматурная термомеханически упрочненная Ат400 и Ат500 ГОСТ 34028-2016 диаметром от 6 до 18 мм	т	0,669
11.	Сталь арматурная гладкого профиля класса А-I (А240) СТ РК 2591-2014 диаметром от 6 до 12 мм	т	0,0135
12.	Болт с гайкой и шайбой ГОСТ ISO 8992-2015 строительный	т	0,06792
13.	Устройство бетонной подготовки	м ³	0,2
14.	Устройство стен подвалов и подпорных стен железобетонных высотой до 3 м, толщина до 300 мм	м ³	0,89
15.	Сталь арматурная гладкого профиля класса А-I (А240) СТ РК 2591-2014 диаметром от 6 до 12 мм	т	0,00627
16.	Сталь арматурная периодического профиля для железобетонных конструкций класса А500С ГОСТ 34028-2016 диаметром от 12 до 40 мм	т	0,016
17.	Сетка арматурная сварная из арматурной стали А-III (А400), диаметром от 6 до 40 мм ГОСТ 23279-2012	т	0,09194
18.	Установка металлической решетки прямка	т металлических изделий	0,092
19.	Уголок стальной горячекатаный равнополочный из углеродистой стали ГОСТ 8509-93 ширина полки от 40 до 125 мм, толщиной от 2 до 16 мм	т	0,04239
20.	Прокат толстолистовой горячекатаный из углеродистой стали ГОСТ 19903-2015 толщиной от 4 до 12 мм	т	0,0456
21.	Сталь арматурная гладкого профиля класса А-I (А240) СТ РК 2591-2014 диаметром от 6 до 12 мм	т	0,00241
22.	Сталь арматурная периодического профиля для железобетонных конструкций класса А500С ГОСТ 34028-2016 диаметром от 4 до 10 мм	т	0,0012
23.	Труба стальная электросварная прямошовная диаметром от 15 до 114 мм ГОСТ 10705-80 размерами 20x2,5 мм	м	0,3
24.	Бетон мелкозернистый ГОСТ 7473-2010 класса В25	м ³	0,09
25.	Монтаж колонн цельного сечения зданий и сооружений высотой до 25 м, массой до 1 т	т конструкций	0,47896
26.	Труба стальная квадратная из углеродистой стали ГОСТ 13663-86 наружными размерами от 180 x 180 мм и более	т	0,4064
27.	Прокат толстолистовой горячекатаный из углеродистой стали ГОСТ 19903-2015 толщиной от 14 до 50 мм	т	0,07256
28.	Монтаж колонн цельного сечения зданий и сооружений высотой до 25 м, массой до 1 т	т конструкций	0,51164
29.	Труба стальная квадратная из углеродистой стали ГОСТ 13663-86 наружными размерами от 180 x 180 мм и более	т	0,4064
30.	Прокат толстолистовой горячекатаный из углеродистой стали ГОСТ 19903-2015 толщиной от 14 до 50 мм	т	0,21056
31.	Монтаж колонн цельного сечения зданий и сооружений высотой до 25 м, массой до 1 т	т конструкций	0,40972
32.	Труба стальная квадратная из углеродистой стали ГОСТ 13663-86 наружными размерами от 180 x 180 мм и более	т	0,33716
33.	Прокат толстолистовой горячекатаный из углеродистой стали ГОСТ 19903-2015 толщиной от 14 до 50 мм	т	0,07256

34.	Монтаж колонн цельного сечения зданий и сооружений высотой до 25 м, массой до 1 т	т конструкций	0,42964
35.	Труба стальная квадратная из углеродистой стали ГОСТ 13663-86 наружными размерами от 180 x 180 мм и более	т	0,33716
36.	Прокат толстолистовой горячекатаный из углеродистой стали ГОСТ 19903-2015 толщиной от 14 до 50 мм	т	0,10528
37.	Монтаж балок, ригелей перекрытия, покрытия и под установку оборудования многоэтажных зданий высотой до 25 м	т конструкций	1,51038
38.	Труба стальная квадратная из углеродистой стали ГОСТ 13663-86 наружными размерами от 180 x 180 мм и более	т	1,51038
39.	Монтаж связей и распорок из одиночных и парных уголков, гнутосварных профилей для пролетов до 24 м при высоте здания до 25 м	т конструкций	0,67691
40.	Труба стальная квадратная из углеродистой стали ГОСТ 13663-86 наружными размерами от 30 x 30 мм до 90 x 90 мм	т	0,1527
41.	Стальные крепежные элементы из швеллеров и уголков	т	0,5908
42.	Монтаж кровельного покрытия зданий высотой до 20 м из многослойных панелей	м ² покрытия	74,8
43.	Монтаж конструкции стен из отдельных многослойных панелей при высоте здания до 20 м	м ²	116,6
44.	Сетка арматурная сварная из арматурной проволоки В-1, Вр1 диаметром от 3 до 5 мм	т	0,0337824
45.	Лист алюминиевый ГОСТ 21631-76 толщиной 2 мм	м ²	16,4
46.	Плита теплоизоляционная из базальтовой минеральной ваты на синтетическом связующем П 75-80	м ³	0,82
47.	Бетон тяжелый класса В20 ГОСТ 7473-2010 F100, W4	м ³	2,3
48.	Устройство подстилающих слоев бетонных	м ³ подстилающего слоя	61,5
49.	Армирование слоев подстилающих и набетонок	т	0,3105
50.	Сетка арматурная сварная из арматурной проволоки В-1, Вр1 диаметром от 3 до 5 мм	т	0,3105
51.	Устройство тепло- и звукоизоляции засыпной керамзитовой	м ³ изоляции	10,9
52.	Устройство стяжек цементных, толщиной 20 мм	м ² стяжки	2,4
53.	Устройство гидроизоляции битумной поверхности горизонтальной, толщина 2 мм в один слой	м ² изолируемой поверхности	2,4
54.	Устройство стяжек цементных, толщиной 20 мм	м ² стяжки	2,4
55.	Устройство покрытий полов из плиток керамических на клею из сухих смесей	м ² покрытия	2,4
56.	Устройство конструкций гипсокартонных перегородок на одинарном каркасе из оцинкованных профилей с однослойной обшивкой с двух сторон гипсокартонными листами толщина перегородки 75-125 мм, глухих	м ² перегородок	3
57.	Устройство конструкций гипсокартонных перегородок на каркасе из оцинкованных профилей в зданиях промышленных предприятий с изоляционной прокладкой, толщина 100 мм	м ² перегородок (за вычетом проемов)	18,5
58.	Устройство конструкций из ПВХ профилей оконных блоков площадью до 2 м ² поворотных (откидных, поворотно-откидных) одностворчатых	м ²	8,25
59.	Блок оконный из ПВХ профилей толщиной 60 мм двухстворчатый одинарной конструкции ГОСТ 30674-2023 со стеклопакетом однокамерным, поворотно-откидной фурнитурой: двухэлементный - импост и поворотно-откидная створка	м ²	8,25
60.	Водоотлив оконный шириной планки 250 мм из оцинкованной стали с полимерным покрытием	м	7,5
61.	Установка блока дверного стального двупольного в кирпичных стенах	м ²	4,2
62.	Блок дверной стальной с замкнутой коробкой ГОСТ 31173-2016 утепленный, двупольный	м ²	4,2
63.	Устройство конструкций деревянных дверных блоков площадью до 3 м ² во внутренних стенах и перегородках на распорных дюбелях	м ²	1,47
64.	Блок дверной внутренний с декоративной облицовкой бумажно-слоистым пластиком СТ РК 943-92 однопольный с глухими полотнами ДГ 21-7П, ДГ 21-8П	м ²	1,47
65.	Замок ГОСТ 5089-2011 сувальдный врезной ЗВ8	шт.	2
66.	Устройство конструкций гипсокартонных потолков на одноуровневом каркасе из оцинкованных профилей с однослойной обшивкой гипсокартонными листами на прямых подвесах	м ² потолка	2,4
67.	Подготовка под покраску раствором из сухих смесей поверхности потолка, облицованного гипсокартонными листами	м ² отделяемой поверхности	2,4
68.	Улучшенная покраска водоэмульсионными составами по штукатурке и сборной конструкции потолка	м ² окрашиваемой поверхности	2,4

69.	Подготовка под покраску раствором из сухих смесей поверхности стены, облицованной гипсокартонными листами	м ² отделяваемой поверхности	30,4
70.	Улучшенная покраска водоэмульсионными составами по сборной конструкции стены	м ² окрашиваемой поверхности	30,4
71.	Облицовка поверхности плитками на клею из сухих смесей по готовому основанию	м ² поверхности облицовки	5,7
72.	Окраска поверхности металлической огрунтованной эпоксидной грунт-шпаклевкой ЭП-0010	м ²	15,4
73.	Огрунтовка поверхностей металлических грунтовкой глифталевой ГФ-021 за один раз	м ²	15,4
74.	Окраска поверхности металлической огрунтованной эмалью пентафталевой ПФ-115	м ²	15,4
Газоснабжение внутреннее			
1.	Установка арматуры запорно-регулирующей на фланцевом соединении на трубопроводе из трубы стальной, диаметр до 50 мм	шт.	2
2.	Кран шаровый стальной приварной, стандартнопроходной для газа, Т до +200°С, PN 40 ГОСТ 21345-2005 DN 50	шт.	2
3.	Установка арматуры запорно-регулирующей на фланцевом соединении на трубопроводе из трубы стальной, диаметр до 25 мм	шт.	3
4.	Кран шаровый стальной приварной, стандартнопроходной для газа, Т до +200°С, PN 40 ГОСТ 21345-2005 DN 20	шт.	3
5.	Приварка фланца к стальному трубопроводу, диаметр 150 мм	фланец	2
6.	Фланец плоский приварной PN 6 ГОСТ 33259-2015 диаметром 150 мм	шт.	2
7.	Прокладка трубопровода обвязки котла, водонагревателя или насоса из трубы стальной, диаметр до 200 мм	м трубопровода	7,5
8.	Труба стальная электросварная прямошовная диаметром от 127 до 630 мм ГОСТ 10705-80 размерами 219x6,0 мм	м	3,5
9.	Труба стальная электросварная прямошовная диаметром от 127 до 630 мм ГОСТ 10705-80 размерами 159x4,5 мм	м	4
10.	Прокладка трубопровода обвязки котла, водонагревателя или насоса из трубы стальной, диаметр до 50 мм	м трубопровода	7
11.	Труба стальная электросварная прямошовная диаметром от 15 до 114 мм ГОСТ 10705-80 размерами 57x3,5 мм	м	7
12.	Прокладка трубопровода обвязки котла, водонагревателя или насоса из трубы стальной, диаметр до 40 мм	м трубопровода	12
13.	Труба стальная электросварная прямошовная диаметром от 15 до 114 мм ГОСТ 10705-80 размерами 25x2,0 мм	м	12
14.	Установка фасонных частей стальных сварных, диаметр 100-250 мм	т фасонных частей	0,03987
15.	Отвод бесшовный приварной крутоизогнутый 90°, наружным диаметром от 114 до 1220 мм ГОСТ 17380-2001 (ГОСТ 17375-2001) размерами 159x4,5 мм	шт.	3
16.	Отвод бесшовный приварной крутоизогнутый 90°, наружным диаметром от 15 до 114 мм ГОСТ 17380-2001 (ГОСТ 17375-2001) размерами 57x3,5 мм	шт.	4
17.	Отвод бесшовный приварной крутоизогнутый 90°, наружным диаметром от 15 до 114 мм ГОСТ 17380-2001 (ГОСТ 17375-2001) размерами 25x2,0 мм	шт.	7
18.	Заглушка фланцевая PN 16 диаметром 200 мм	шт.	1
19.	Компенсатор муфтовый (гибкая вставка), Т до +115°С, PN 10 DN 50	шт.	2
20.	Переход концентрический приварной из углеродистой и низколегированной стали, наружным диаметром от 219 до 530 мм ГОСТ 17380-2001 (ГОСТ 17378-2001) размерами 219x6,0-159x4,5 мм	шт.	1
21.	Огрунтовка поверхностей металлических грунтовкой глифталевой ГФ-021 за один раз	м ²	8
22.	Окраска поверхности металлической огрунтованной эмалью пентафталевой ПФ-115	м ²	8
Оборудование котельной			
Раздел 1. Оборудование котельной			
1.	Установка котла отопительного стального жаротрубного пароводогрейного на жидком топливе или газе, теплопроизводительность до 0,84 МВт (0,72 Гкал/ч)	котел	2
2.	Котел стальной отопительный водогрейный двухходовой на жидком и газообразном топливе (без горелок) ГОСТ 30735-2001 тепловая мощность 300 кВт, размер 1750x840x1055 мм, модели BSW-300н	шт.	2
3.	Установка арматуры запорно-регулирующей на фланцевом соединении на трубопроводе из трубы стальной, диаметр до 50 мм	шт.	4
4.	Клапан предохранительный "LESER" (Германия) Ду50, 5 бар	шт	4
5.	Монтаж горелки газомазутной, масса, т 0,07	т	2

6.	Горелка комбинированная на газе и дизельном топливе типа Elco модели VGL 6.2100 M/TC двух топливная (Q=1100-2050кВт, N=2,7кВт)	шт.	2
7.	Установка насоса центробежного с электродвигателем, масса агрегата до 0,1 т	насос	5
8.	Насос рециркуляции котла "DAB" (Италия) BPH 120/340.65T	шт	2
9.	Насос сетевой воды "DAB" (Италия) CP-G 100-3050/15	шт	3
10.	Установка бака расширительного круглого и прямоугольного, вместимость 1 м ³	бак	2
11.	Бак расширитель "Flexcon" (Нидерланды) V=1000л	шт	2
12.	Установка бака расширительного круглого и прямоугольного, вместимость 1 м ³	бак	1
13.	Автоматизированная водоподготовительная установка WLS 1665	шт	1
14.	Установка бака расширительного круглого и прямоугольного, вместимость 1,5 м ³	бак	1
15.	Бак запаса химочищенной воды 1,5 м ³	шт.	1
16.	Установка насоса центробежного с электродвигателем, масса агрегата до 0,1 т	насос	2
17.	Насос подпиточной воды "DAB" (Италия) AQUAJET 82M	шт	2
18.	Установка арматуры запорно-регулирующей на фланцевом соединении на трубопроводе из трубы стальной, диаметр до 150 мм	шт.	1
19.	Клапан запорный газовый ДУ 150 КЗГЭМ	шт	1
20.	Установки для хранения воды хозяйственно-питьевого назначения (резервуар) из полимера, объем до 100 м ³ монтаж	шт.	1
21.	Установки для хранения воды хозяйственно-питьевого назначения (резервуар) из полимера, объем до 100 м ³ крепление к бетонному основанию	шт.	1
22.	Аварийная емкость для дизельного топлива, 0,75 м ³	шт	1
23.	Установка индивидуального счетчика поквартирного	счетчик	1
24.	Прибор учета тепла Ду 250, КМ-5	шт	1
25.	Узел учета исходной воды Ду40, SENSUS	шт	1
26.	Установка прибора для редуцирования давления газа Установка прибора для редуцирования давления газа	установка	1
27.	Система автономного контроля загазованности СГК-2-Б-СО+СН4 DN 20 НД	шт.	1
28.	Установка вентилятора осевого, масса до 0,025 т	вентилятор	1
29.	Вентилятор осевой вытяжной, ВОК-250	шт	1
30.	Установка арматуры запорно-регулирующей на фланцевом соединении на трубопроводе из трубы стальной, диаметр до 250 мм	шт.	3
31.	Затвор дисковый поворотный межфланцевый с рукояткой, корпус из никелированного чугуна, диск из чугуна, уплотнение EPDM, для воды, Т до +120°C, PN 16 ГОСТ 13547-2015 DN 250	шт.	3
32.	Установка арматуры запорно-регулирующей на фланцевом соединении на трубопроводе из трубы стальной, диаметр до 200 мм	шт.	4
33.	Затвор дисковый поворотный межфланцевый с рукояткой, корпус из никелированного чугуна, диск из чугуна, уплотнение EPDM, для воды, Т до +120°C, PN 16 ГОСТ 13547-2015 DN 200	шт.	4
34.	Установка арматуры запорно-регулирующей на фланцевом соединении на трубопроводе из трубы стальной, диаметр до 150 мм	шт.	6
35.	Затвор дисковый поворотный межфланцевый с рукояткой, корпус из никелированного чугуна, диск из чугуна, уплотнение EPDM, для воды, Т до +120°C, PN 16 ГОСТ 13547-2015 DN 150	шт.	6
36.	Установка арматуры запорно-регулирующей на фланцевом соединении на трубопроводе из трубы стальной, диаметр до 50 мм	шт.	48
37.	Затвор дисковый поворотный межфланцевый с рукояткой, корпус из никелированного чугуна, диск из чугуна, уплотнение EPDM, для воды, Т до +120°C, PN 16 ГОСТ 13547-2015 DN 65	шт.	4
38.	Кран шаровый из ковanej стали приварной полнопроходной, для воды и пара, Т до +200°C ГОСТ 21345-2005 DN 40, PN 40	шт.	6
39.	Кран шаровый из ковanej стали приварной полнопроходной, для воды и пара, Т до +200°C ГОСТ 21345-2005 DN 32, PN 40	шт.	4
40.	Кран шаровый из ковanej стали приварной полнопроходной, для воды и пара, Т до +200°C ГОСТ 21345-2005 DN 25, PN 40	шт.	13
41.	Кран шаровый из ковanej стали приварной полнопроходной, для воды и пара, Т до +200°C ГОСТ 21345-2005 DN 20, PN 40	шт.	2
42.	Кран шаровый из ковanej стали приварной полнопроходной, для воды и пара, Т до +200°C ГОСТ 21345-2005 DN 15, PN 40	шт.	10
43.	Кран шаровый из ковanej стали, приварной, полнопроходной, для спуска воздуха, Т до +200°C, PN 25/40 ГОСТ 21345-2005 DN 15	шт.	13
44.	Установка арматуры запорно-регулирующей на фланцевом соединении на трубопроводе из трубы стальной, диаметр до 150 мм	шт.	3
45.	Клапан обратный чугунный межфланцевый двухстворчатый, корпус из серого чугуна, для воды и пара, Т до +120°C, PN 10/16 ГОСТ 33423-2015 DN 150	шт.	3
46.	Установка арматуры запорно-регулирующей на фланцевом соединении на трубопроводе из трубы стальной, диаметр до 50 мм	шт.	5

47.	Клапан обратный чугунный межфланцевый двухстворчатый, корпус из серого чугуна, для воды и пара, Т до +120°C, PN 10/16 ГОСТ 33423-2015 DN 65	шт.	2
48.	Клапан обратный чугунный муфтовый для воды, Т до +225°C, PN 16, марки 16кч11р (п) ГОСТ 33423-2015 DN 25	шт.	3
49.	Установка фильтра для очистки воды в трубопроводе системы отопления, диаметр 150 мм	фильтр	1
50.	Фильтр сетчатый фланцевый Y-образный, корпус из серого чугуна, для систем водоснабжения, Т до +200°C, PN 16 СТ РК ГОСТ Р 50553-2010 DN 250	шт.	1
51.	Установка фильтра для очистки воды в трубопроводе системы отопления, диаметр 32 мм	фильтр	1
52.	Фильтр сетчатый фланцевый Y-образный, корпус из серого чугуна, для систем водоснабжения, Т до +200°C, PN 16 СТ РК ГОСТ Р 50553-2010 DN 50	шт.	1
53.	Компенсатор фланцевый (гибкая вставка), для воды Т до +130°C, PN 16 ГОСТ 27036-86 DN 100	шт.	6
54.	Клапан поплавковый ГОСТ 5761-2005	шт.	1
55.	Установка воздухоотводчика	шт.	2
56.	Воздухоудалитель автоматический из латуни с обратным клапаном, Т от 0°C до +100°C, PN 10, DN 15	шт.	2
57.	Шланг гибкий к водоразборной арматуре с оплеткой из нержавеющей стальной проволоки длиной 600 мм	шт.	2
58.	Приварка фланца к стальному трубопроводу, диаметр 250 мм	фланец	14
59.	Фланец плоский приварной PN 16 ГОСТ 33259-2015 диаметром 250 мм	шт.	14
60.	Приварка фланца к стальному трубопроводу, диаметр 200 мм	фланец	8
61.	Фланец плоский приварной PN 16 ГОСТ 33259-2015 диаметром 200 мм	шт.	8
62.	Приварка фланца к стальному трубопроводу, диаметр 150 мм	фланец	18
63.	Фланец плоский приварной PN 16 ГОСТ 33259-2015 диаметром 150 мм	шт.	18
64.	Приварка фланца к стальному трубопроводу, диаметр 125 мм	фланец	2
65.	Фланец плоский приварной PN 16 ГОСТ 33259-2015 диаметром 125 мм	шт.	2
66.	Приварка фланца к стальному трубопроводу, диаметр 100 мм	фланец	6
67.	Фланец плоский приварной PN 16 ГОСТ 33259-2015 диаметром 100 мм	шт.	6
68.	Приварка фланца к стальному трубопроводу, диаметр 80 мм	фланец	4
69.	Фланец плоский приварной PN 16 ГОСТ 33259-2015 диаметром 80 мм	шт.	4
70.	Приварка фланца к стальному трубопроводу, диаметр 50 мм	фланец	30
71.	Фланец плоский приварной PN 16 ГОСТ 33259-2015 диаметром 65 мм	шт.	16
72.	Фланец плоский приварной PN 16 ГОСТ 33259-2015 диаметром 50 мм	шт.	14
73.	Прокладка трубопровода отопления или водоснабжения из трубы стальной электросварной, диаметр 250 мм	м трубопровода	50
74.	Труба стальная электросварная прямошовная диаметром от 127 до 630 мм ГОСТ 10705-80 размерами 273x7,0 мм	м	50
75.	Прокладка трубопровода отопления или водоснабжения из трубы стальной электросварной, диаметр 200 мм	м трубопровода	7
76.	Труба стальная электросварная прямошовная диаметром от 127 до 630 мм ГОСТ 10705-80 размерами 219x6,0 мм	м	7
77.	Прокладка трубопровода отопления или водоснабжения из трубы стальной электросварной, диаметр 150 мм	м трубопровода	6
78.	Труба стальная электросварная прямошовная диаметром от 127 до 630 мм ГОСТ 10705-80 размерами 159x4,5 мм	м	6
79.	Прокладка трубопровода отопления или водоснабжения из трубы стальной электросварной, диаметр 125 мм	м трубопровода	6
80.	Труба стальная электросварная прямошовная диаметром от 127 до 630 мм ГОСТ 10705-80 размерами 133x4,0 мм	м	6
81.	Прокладка трубопровода отопления или водоснабжения из трубы стальной электросварной, диаметр 100 мм	м трубопровода	10
82.	Труба стальная электросварная прямошовная диаметром от 15 до 114 мм ГОСТ 10705-80 размерами 108x4,0 мм	м	10
83.	Прокладка трубопровода отопления или водоснабжения из трубы стальной электросварной, диаметр 80 мм	м трубопровода	52
84.	Труба стальная электросварная прямошовная диаметром от 15 до 114 мм ГОСТ 10705-80 размерами 89x3,5 мм	м	18
85.	Труба стальная электросварная прямошовная диаметром от 15 до 114 мм ГОСТ 10705-80 размерами 83x4,0 мм	м	6
86.	Труба стальная электросварная прямошовная диаметром от 15 до 114 мм ГОСТ 10705-80 размерами 89x2,8 мм	м	24
87.	Труба стальная электросварная прямошовная диаметром от 15 до 114 мм ГОСТ 10705-80 размерами 76x3,0 мм	м	4
88.	Прокладка трубопровода отопления или водоснабжения из трубы стальной электросварной, диаметр до 40 мм	м трубопровода	53

89.	Труба стальная электросварная прямошовная диаметром от 15 до 114 мм ГОСТ 10705-80 размерами 40x2,0 мм	м	12
90.	Труба стальная электросварная прямошовная диаметром от 15 до 114 мм ГОСТ 10705-80 размерами 32x2,5 мм	м	20
91.	Труба стальная электросварная прямошовная диаметром от 15 до 114 мм ГОСТ 10705-80 размерами 25x2,0 мм	м	1
92.	Труба стальная электросварная прямошовная диаметром от 15 до 114 мм ГОСТ 10705-80 размерами 21,3x2,0 мм	м	20
93.	Установка фасонных частей стальных сварных, диаметр 100-250 мм	т фасонных частей	0,34744
94.	Отвод бесшовный приварной крутоизогнутый 90°, наружным диаметром от 114 до 1220 мм ГОСТ 17380-2001 (ГОСТ 17375-2001) размерами 273x7,0 мм	шт.	8
95.	Отвод бесшовный приварной крутоизогнутый 90°, наружным диаметром от 114 до 1220 мм ГОСТ 17380-2001 (ГОСТ 17375-2001) размерами 219x6,0 мм	шт.	4
96.	Отвод бесшовный приварной крутоизогнутый 90°, наружным диаметром от 15 до 114 мм ГОСТ 17380-2001 (ГОСТ 17375-2001) размерами 89x4,0 мм	шт.	8
97.	Отвод бесшовный приварной крутоизогнутый 90°, наружным диаметром от 15 до 114 мм ГОСТ 17380-2001 (ГОСТ 17375-2001) размерами 76x3,5 мм	шт.	4
98.	Отвод бесшовный приварной крутоизогнутый 90°, наружным диаметром от 15 до 114 мм ГОСТ 17380-2001 (ГОСТ 17375-2001) размерами 57x3,5 мм	шт.	3
99.	Отвод бесшовный приварной крутоизогнутый 90°, наружным диаметром от 15 до 114 мм ГОСТ 17380-2001 (ГОСТ 17375-2001) размерами 45x2,5 мм	шт.	3
100.	Отвод бесшовный приварной крутоизогнутый 90°, наружным диаметром от 15 до 114 мм ГОСТ 17380-2001 (ГОСТ 17375-2001) размерами 38x2,5 мм	шт.	8
101.	Отвод бесшовный приварной крутоизогнутый 90°, наружным диаметром от 15 до 114 мм ГОСТ 17380-2001 (ГОСТ 17375-2001) размерами 32x2,5 мм	шт.	20
102.	Отвод бесшовный приварной крутоизогнутый 90°, наружным диаметром от 15 до 114 мм ГОСТ 17380-2001 (ГОСТ 17375-2001) размерами 20x2,0 мм	шт.	20
103.	Переход концентрический приварной из углеродистой и низколегированной стали, наружным диаметром от 32 до 159 мм ГОСТ 17380-2001 (ГОСТ 17378-2001) размерами 159x4,5-108x4,0 мм	шт.	6
104.	Переход концентрический приварной из углеродистой и низколегированной стали, наружным диаметром от 32 до 159 мм ГОСТ 17380-2001 (ГОСТ 17378-2001) размерами 40x3,0-32x3,0 мм	шт.	3
105.	Заглушка фланцевая PN 16 диаметром 250 мм	шт.	6
106.	Заглушка фланцевая PN 16 диаметром 125 мм	шт.	1
107.	Заглушка фланцевая PN 16 диаметром 50 мм	шт.	1
108.	Переходник сантехнический латунный с "Н"-Н" резьбой размерами 25x1", PN 20	шт.	2
Раздел 2. Отопление			
109.	Установка радиатора биметаллического (алюминиевого)	кВт	1,6
110.	Радиатор отопления алюминиевый ГОСТ 31311-2005 с межосевым расстоянием 900 мм, теплоотдачей до 300 Вт	секция	1
111.	Установка арматуры запорно-регулирующей на фланцевом соединении на трубопроводе из трубы стальной, диаметр до 25 мм	шт.	2
112.	Клапан (вентиль) запорный латунный с резьбовой муфтой, радиаторный, угловой, Т до +120°С, PN 10 ГОСТ 21345-2005 DN 15	шт.	2
113.	Установка воздухоотводчика	шт.	2
114.	Воздухоудалитель автоматический из латуни с обратным клапаном, Т от 0°С до +100°С, PN 10, DN 15	шт.	2
115.	Прокладка трубопровода отопления или водоснабжения из трубы стальной электросварной, диаметр до 40 мм	м трубопровода	25
116.	Труба стальная электросварная прямошовная диаметром от 15 до 114 мм ГОСТ 10705-80 размерами 20x2,0 мм	м	25
117.	Отвод бесшовный приварной крутоизогнутый 90°, наружным диаметром от 15 до 114 мм ГОСТ 17380-2001 (ГОСТ 17375-2001) размерами 20x2,0 мм	шт.	10
Раздел 3. Топливоснабжение (дизельное)			
118.	Установка арматуры запорно-регулирующей на фланцевом соединении на трубопроводе из трубы стальной, диаметр до 25 мм	шт.	6
119.	Кран шаровый стальной приварной, стандартнопроходной, для воды, пара, нефтепродуктов, Т до +200°С, PN 25 ГОСТ 21345-2005 DN 25	шт.	4
120.	Клапан обратный из нержавеющей стали межфланцевый пружинный, тарельчатый, Т до +350°С, PN 40 ГОСТ 33423-2015 DN 25	шт.	2
121.	Установка фильтра для очистки воды в трубопроводе системы отопления, диаметр 25 мм	фильтр	1
122.	Фильтр сетчатый фланцевый Y-образный, корпус из серого чугуна, для систем водоснабжения, Т до +200°С, PN 16 СТ РК ГОСТ Р 50553-2010 DN 25	шт.	1

123.	Прокладка трубопровода отопления или водоснабжения из трубы стальной электросварной, диаметр до 40 мм	м трубопровода	12
124.	Труба стальная электросварная прямошовная диаметром от 15 до 114 мм ГОСТ 10705-80 размерами 32x2,0 мм	м	12
125.	Отвод бесшовный приварной крутоизогнутый 90°, наружным диаметром от 15 до 114 мм ГОСТ 17380-2001 (ГОСТ 17375-2001) размерами 32x2,5 мм	шт.	15
126.	Труба стальная квадратная из углеродистой стали ГОСТ 13663-86 наружными размерами от 30 x 30 мм до 90 x 90 мм	т	0,215
127.	Огрунтовка поверхностей металлических грунтовкой глифталевой ГФ-021 за один раз	м ²	35
128.	Окраска поверхности металлической огрунтованной эмалью пентафталевой ПФ-115	м ²	35
129.	Теплоизоляция трубопроводов конструкциями теплоизоляционными цилиндрами и полуцилиндрами из минеральной ваты на синтетическом вязующем	м ³ изоляции	2,5
130.	Огнетушитель порошковый СТ РК ГОСТ Р 51057-2005, типа ОП 10	шт.	1
131.	Огнетушитель углекислотный СТ РК ГОСТ Р 51057-2005, типа ОУ 10	шт.	1
132.	Установка умывальника одиночного без подводки воды	комплект	1
133.	Умывальник без пьедестала полукруглый, овальный, прямоугольный, трапециевидный со спинкой или без спинки размерами L 700 мм, В 600 мм	шт.	1
134.	Пьедестал для умывальника	шт.	1
135.	Сифон ГОСТ 23289-94 бутылочный унифицированный с выпуском и вертикальным или горизонтальным отводом для умывальников, моек, раковин, биде СБУ	шт.	1
136.	Установка смесителя	шт.	1
137.	Смеситель для умывальника однорукояточный/двухрукояточный с изогнутым изливом наборный/настенный, излив с аэратором	шт.	1
138.	Установка унитаза с краном смывным	комплект	1
139.	Унитаз размерами не менее L 605 мм, В 360 мм	комплект	1
140.	Установка водоподогревателя емкостного, вместимость до 1 м ³	водоподогреватель	1
141.	Водонагреватель накопительный V=50л, N=2.0кВт, GCV 50-44-20	шт	1
	Водопровод и канализация		
	Раздел 1. ВОДОПРОВОД ХОЗЯЙСТВЕННО-ПИТЬЕВОЙ		
1.	Прокладка трубопровода отопления или водоснабжения из трубы стальной электросварной, диаметр до 40 мм	м трубопровода	5
2.	Прокладка трубопровода отопления или водоснабжения из трубы стальной электросварной, диаметр 50 мм	м трубопровода	7
3.	Труба стальная электросварная прямошовная диаметром от 15 до 114 мм ГОСТ 10705-80 размерами 57x3,0 мм	м	5
4.	Труба стальная сварная водогазопроводная обыкновенная ГОСТ 3262-75 размерами 15x2,8 мм	м	3
5.	Труба стальная сварная водогазопроводная обыкновенная ГОСТ 3262-75 размерами 20x2,8 мм	м	2
6.	Труба стальная сварная водогазопроводная обыкновенная ГОСТ 3262-75 размерами 50x3,5 мм	м	2
7.	Установка арматуры запорно-регулирующей на фланцевом соединении на трубопроводе из трубы стальной, диаметр до 25 мм	шт.	1
8.	Установка арматуры запорно-регулирующей на фланцевом соединении на трубопроводе из трубы стальной, диаметр до 50 мм	шт.	1
9.	Кран шаровый из ковanej стали, приварной, стандартнопроходной, для воды и пара, Т до +200°С, PN 16 ГОСТ 21345-2005 DN 25	шт.	1
10.	Кран шаровый из ковanej стали, приварной, стандартнопроходной, для воды и пара, Т до +200°С, PN 16 ГОСТ 21345-2005 DN 50	шт.	1
11.	Компенсатор фланцевый (гибкая вставка), для воды Т до +130°С, PN 16 ГОСТ 27036-86 DN 50	шт.	1
12.	Установка счетчика (водомера), диаметр до 40 мм	счетчик (водомер)	1
13.	Счетчик холодной воды одноструйный крыльчатый ВСКМ DN 15	шт.	1
14.	Установка фильтра для очистки воды в трубопроводе системы отопления, диаметр 50 мм	фильтр	1
15.	Фильтр сетчатый фланцевый Y-образный, корпус из серого чугуна, для систем водоснабжения, Т до +200°С, PN 16 СТ РК ГОСТ Р 50553-2010 DN 50	шт.	1
16.	Установка арматуры запорно-регулирующей на фланцевом соединении на трубопроводе из трубы стальной, диаметр до 50 мм	шт.	2
17.	Кран шаровый из ковanej стали, приварной, стандартнопроходной, для воды и пара, Т до +200°С, PN 16 ГОСТ 21345-2005 DN 50	шт.	2
18.	Установка манометра с трехходовым краном	комплект	1

19.	Манометр общетехнический диапазон давления от 0 кПа до 40,0 Мпа, класс точности 2,5 DN 60	шт.	1
20.	Кран латунный муфтовый трехходовой натяжной с фланцем для контрольного манометра, T до +130°C, PN 16, DN 15, марки 11Б386к ГОСТ 21345-2005 DN 15	шт.	1
21.	Прокладка трубопровода водоснабжения из трубы стальной водогазопроводной оцинкованной, диаметр до 40 мм	м трубопровода	2
22.	Труба стальная сварная водогазопроводная оцинкованная обыкновенная ГОСТ 3262-75 размерами 20x2,8 мм	м	2
23.	Переход концентрический приварной из углеродистой и низколегированной стали, наружным диаметром от 32 до 159 мм ГОСТ 17380-2001 (ГОСТ 17378-2001) размерами 57x3,0-25x3,0 мм	шт.	2
24.	Теплоизоляция трубопроводов диаметром до 160 мм трубками из вспененного каучука	м трубопровода	5
25.	Гибкая трубчатая изоляция из вспененного каучука, t от -200°C до +105°C, Лст 0,038 Вт/(м·К) при +20°C, фактор μ больше или равно 7000 СТ РК 3364-2019, бст 9 мм диаметром 28 мм	м	3
26.	Гибкая трубчатая изоляция из вспененного каучука, t от -200°C до +105°C, Лст 0,038 Вт/(м·К) при +20°C, фактор μ больше или равно 7000 СТ РК 3364-2019, бст 9 мм диаметром 60 мм	м	2
27.	Установка крана пожарного, диаметр 50 мм	кран	2
28.	Головка для присоединения СТ РК 1711-2007 ГЦ-50	шт.	2
29.	Огнетушитель порошковый СТ РК ГОСТ Р 51057-2005, типа ОП 10	шт.	4
30.	Установка шкафа пожарного металлического на стене или в нише, масса до 20 кг	шт.	2
31.	Шкаф пожарный, типа ШПК 320 НОК/НОБ	шт.	2
32.	Крепления для трубопроводов /кронштейны, планки, хомуты/	кг	3
33.	Огрунтовка поверхностей металлических грунтовкой глифталевой ГФ-021 за один раз	м ²	0,74
34.	Окраска поверхности металлической огрунтованной эмалью пентафталевой ПФ-115	м ²	0,74
Раздел 2. СИСТЕМА ГОРЯЧЕГО ВОДОСНАБЖЕНИЯ			
35.	Прокладка трубопровода отопления или водоснабжения из трубы стальной электросварной, диаметр до 40 мм	м трубопровода	10
36.	Труба стальная сварная водогазопроводная обыкновенная ГОСТ 3262-75 размерами 15x2,8 мм	м	10
37.	Установка арматуры запорно-регулирующей на фланцевом соединении на трубопроводе из трубы стальной, диаметр до 25 мм	шт.	1
38.	Кран шаровый из кововой стали, приварной, стандартнопроходной, для воды и пара, T до +200°C, PN 16 ГОСТ 21345-2005 DN 15	шт.	1
39.	Крепления для трубопроводов /кронштейны, планки, хомуты/	кг	1
40.	Огрунтовка поверхностей металлических грунтовкой глифталевой ГФ-021 за один раз	м ²	0,14
41.	Окраска поверхности металлической огрунтованной эмалью пентафталевой ПФ-115	м ²	0,14
Раздел 3. КАНАЛИЗАЦИЯ БЫТОВАЯ			
42.	Прокладка трубы чугунной напорной раструбной в канале или по стене здания, диаметр 100 мм	м труб	3
43.	Отвод чугунный ГОСТ 6942-98 под углом 135° диаметром 100 мм	шт.	1
44.	Нанесение изоляции антикоррозионной нормальной битумно-резиновой или битумно-полимерной на стальной трубопровод, диаметр 100 мм	км трубопровода	0,003
45.	Прокладка трубопровода канализации из трубы полимерной раструбной, диаметр 50 мм	м трубопровода	10
46.	Прокладка трубопровода канализации из трубы полимерной раструбной, диаметр 100 мм	м трубопровода	150
47.	Труба полиэтиленовая для систем внутреннего водоотведения SDR 26 ГОСТ 32414-2013 размерами 50x3 мм	м	10
48.	Труба полиэтиленовая для систем внутреннего водоотведения SDR 26 ГОСТ 32414-2013 размерами 110x4,2 мм	м	150
49.	Ревизия канализационная ПВХ с уплотнительной резинкой диаметром 100 мм	шт.	1
50.	Отвод из поливинилхлорида ПВХ 45° для напорных канализационных труб диаметром 50 мм, с уплотнительной резинкой	шт.	2
51.	Тройник полиэтиленовый литой переходной 90° ПЭ 100 SDR 11, PN 16 размерами 110x50x110 мм	шт.	1
Раздел 4. САНИТАРНО-ТЕХНИЧЕСКИЕ ПРИБОРЫ			
52.	Установка умывальника одиночного с установкой с подводкой холодной и горячей воды, с установкой и подключением смесителя	комплект	1
53.	Умывальник без пьедестала полукруглый, овальный, прямоугольный, трапецевидный со спинкой или без спинки размерами L 700 мм, В 600 мм	шт.	1
54.	Пьедестал для умывальника	шт.	1

55.	Смеситель для умывальника однорукояточный/двухрукояточный с изогнутым изливом наобортный/настенный, излив с аэратором	шт.	1
56.	Установка унитаза с бачком непосредственно присоединенным	комплект	1
57.	Бачок смывной устанавливаемый на унитазе с боковым или верхним пуском размерами L 430 мм	комплект	1
58.	Сиденье ГОСТ 15062-83 для унитаза	шт.	1
Силовое электрооборудование			
1.	Установка щитка до 3 групп в нише цоколя	шт.	1
2.	Щит с монтажной панелью ГОСТ 32397-2013, типа ЩМП 16.6.4-0 У2 IP54	шт.	1
3.	Приборы, масса до 5 кг. Установка на металлоконструкциях, щитах и пультах	шт.	2
4.	Установка котельная блочно-модульная на газообразном и жидком топливе с тепловой мощностью 3023 кВт (2 600 000 ккал/ч), с 2 котлами, типа АТМ, модели БМК-3	комплект	1
5.	Выключатель автоматический ВА-99 250/ 63А (80А/100А/125А/160А/200А/250А) 3Р 35кА ЕКР PROxima	шт.	2
6.	Установка пускателя магнитного общего назначения отдельностоящего на конструкции на полу, на ток свыше 40 А до 100 А	шт.	2
7.	Контактор электромагнитный КТЭ 185А 230В NO	шт.	2
8.	Монтаж реле сигнального	шт.	2
9.	Реле контроля фаз типа ORF-10 3 фазы 2 контакта 220-460В AC ONI	шт.	2
10.	Монтаж прибора измерения и защиты, количество подключаемых концов - до 2	шт.	1
11.	Вольтметр ГОСТ 30012.1-2002, марки Э47 500В, класс точности 1,5, размеры передней панели 72 мм x 72 мм	шт.	1
12.	Установка контроллера кулачкового постоянного или переменного тока на ток до 63 А, на конструкции на полу	шт.	1
13.	Переключатель кулачковый модели ПКП 10-44 /О, положений "Ус-О-Уа-Уб", 10 А, 4Р/400 В	шт.	1
14.	Установка счетчика на готовом основании, трехфазного	шт.	1
15.	Счетчик электрической энергии трехфазный, многотарифный марки СА4У-Э412, 220/380 В, 3х5(6) А, класс точности 1, трансформаторного включения ГОСТ 30207-94	шт.	1
16.	Монтаж трансформатора тока трехфазного, напряжение 35 кВ	комплект (3 фазы)	3
17.	Трансформатор тока 5ВА, класс точности 0,5 ГОСТ 7746-2015, марки ТТИ А 200/5А 5ВА	шт.	3
18.	Лампа сигнальная 220 В, IP 65, АС	шт.	3
19.	Приборы, масса до 5 кг. Установка на металлоконструкциях, щитах и пультах	шт.	26
20.	Выключатель автоматический типа ВА47-63 6кА, характеристика "С" 3Р 6А "С"	шт.	2
21.	Выключатель автоматический типа ВА47-63 6кА, характеристика "С" 3Р 32А "С"	шт.	2
22.	Выключатель автоматический типа ВА47-63 6кА, характеристика "D" 3Р 40А "D"	шт.	3
23.	Выключатель автоматический типа ВА47-63 6кА, характеристика "С" 3Р 6А "С"	шт.	2
24.	Выключатель автоматический типа ВА47-63 6кА, характеристика "С" 2Р 6А "С"	шт.	13
25.	Выключатель автоматический типа ВА47-63 6кА, характеристика "С" 2Р 16А "С"	шт.	1
26.	Выключатель автоматический дифференциального тока ГОСТ IEC 61009-1-2020, типа АДТ 63 1Р+N 6А 30 мА А 6кА"С" (эл-мех)	шт.	1
27.	Выключатель автоматический дифференциального тока ГОСТ IEC 61009-1-2020, типа АДТ 63 1Р+N 16А 30 мА А 6кА"С" (эл-мех)	шт.	2
28.	Установка контактора постоянного тока на конструкции, на ток свыше 160 А до 400 А	шт.	12
29.	Контактор малогабаритный КМЭ 2510, 25А 2200В 1NO	шт.	9
30.	Контактор малогабаритный КМЭ 0910, 9А 220В 1NO	шт.	3
31.	Приставка контактная ПКЭ 11, NO+NC	шт.	3
32.	Монтаж реле сигнального	шт.	4
33.	Реле тепловое РТЭ 1304, 0,4-0,63А	шт.	1
34.	Реле тепловое РТЭ 1322, 17-25А	шт.	3
35.	Приставка выдержки времени ПВЭ 11, 0,1-3сек, NO+NC	шт.	2
36.	Приставка контактная ПКЭ 22, 2NO+2NC	шт.	6
37.	Установка переключателя на металлическом основании на плите с центральной или боковой рукояткой или управлением штангой, однополюсного, на ток свыше 250 А до 400 А	шт.	7
38.	Переключатель ГОСТ 30011.5.1-2012 (IEC 60947-5-1:2003), типа ПЕ-22 3 фиксированных положений I-O-II удлинённая ручка 1НО+1	шт.	7
39.	Устройство ультразвуковое блок питания и контроля. Монтаж оборудования	шт.	1
40.	Блок аварийного питания типа Navigator ND-EF 04, IP20, до 40 Вт, 60 мин	шт.	1
41.	Монтаж розетки штепсельной полугерметической и герметической	шт.	2

42.	Розетка щитовая iPC DIN 2П+Т 16 А 250 В НЕМ	шт.	2
43.	Лампа сигнальная 220 В, IP 65, АС	шт.	8
44.	Кнопка управления типа Giesse PUL1 без фиксации положения	шт.	4
45.	Ввод кабельный V-TEC VM40+OR; M40x1,5; огнестойкий, IP68, в комплекте с контргайкой с метрической соединительной резьбой, полиамидный.	шт.	17
46.	Установка блока управления шкафового исполнения или распределительного пункта (шкафа) на стене, высота и ширина до 1200x1000 мм	шт.	1
47.	Блок распределения основного питания 220В 50Гц модели Sonar RDIP-050A	шт.	1
48.	Монтаж светильника потолочного или настенного с креплением винтами или болтами для помещения с нормальными условиями среды, однолампового	шт.	9
49.	Светильник специального назначения переносной PBO42/36В 12м, IP 54	шт.	1
50.	Лампа светодиодная LED ЛАМПА T118 "PRO" 40W 3600Lm 230V 6500K E27	шт.	1
51.	Светильник промышленного освещения Линейный ДСП BOX led лампа T8(2x18W) 1260x106x86 IP65	шт.	6
52.	Светильник промышленного освещения Линейный ДСП BOX led лампа T8(2x9W) 666x106x86 IP65	шт.	1
53.	Прожектор типа PFL-S светодиодный, мощностью 30 Вт, IP65, ГОСТ IEC 60598-1-2017, ГОСТ IEC 60598-2-5-2012	шт.	2
54.	Монтаж выключателя полугерметического и герметического	шт.	4
55.	Выключатель открытой проводки ГОСТ 30850.2.1-2002 Одноклавишный, до 250 В, 10 А, IP54	шт.	3
56.	Выключатель открытой проводки ГОСТ 30850.2.1-2002 Двухклавишный, до 250 В, 10 А, IP54	шт.	1
57.	Монтаж розетки штепсельной полугерметической и герметической	шт.	5
58.	Розетка штепсельная Одноместная для открытой установки, без заземляющих контактов, с защитными шторками, до 250 В, от 10 А до 16 А, IP20	шт.	3
59.	Розетка промышленная стационарная 2P+PE, от 16 А до 32 А, 220 В, IP44	шт.	2
60.	Клеммник соединительный 10р, 450V, 41А, 6 мм2	шт.	5
61.	Прокладка кабеля до 35 кВ по установленной конструкции и лотку с креплением по всей длине, масса 1 м до 1 кг	м кабеля	542
62.	Кабель силовой не распространяющий горение, с низким дымо- и газовыделением, число жил 5, напряжение 0,66 кВ ГОСТ 31996-2012, марки ВВГнг(A)-LS 5x4 (ок)-0,66	м	34
63.	Кабель силовой не распространяющий горение, с низким дымо- и газовыделением, число жил 4, напряжение 0,66 кВ ГОСТ 31996-2012, марки ВВГнг(A)-LS 4x2,5 (ок)-0,66	м	45
64.	Кабель силовой не распространяющий горение, с низким дымо- и газовыделением, число жил 4, напряжение 0,66 кВ ГОСТ 31996-2012, марки ВВГнг(A)-LS 4x1,5 (ок)-0,66	м	42
65.	Кабель силовой не распространяющий горение, с низким дымо- и газовыделением, число жил 3, напряжение 0,66 кВ ГОСТ 31996-2012, марки ВВГнг(A)-LS 3x2,5 (ок)-0,66	м	182
66.	Кабель силовой не распространяющий горение, с низким дымо- и газовыделением, число жил 3, напряжение 0,66 кВ ГОСТ 31996-2012, марки ВВГнг(A)-LS 3x1,5 (ок)-0,66	м	151
67.	Кабель силовой не распространяющий горение, с низким дымо- и газовыделением, число жил 2, напряжение 0,66 кВ ГОСТ 31996-2012, марки ВВГнг(A)-LS 2x1,5 (ок)-0,66	м	88
68.	Монтаж лотка кабельного на непроходной эстакаде	м лотка	37,5
69.	Кабельный лоток перфорированный, замкового типа высотой 50 мм, шириной 100 мм	м	37,5
70.	Разделительная полоса для кабельного лотка высотой 50 мм, основание 20 мм	м	12
71.	Поворот 45° и 90° для кабельного лотка высотой 50 мм, шириной 100 мм	шт.	6
72.	Соединение Т-образное для кабельного лотка высотой 50 мм, шириной 100 мм	шт.	7
73.	Шпильки ШП М8x1000	шт.	10
74.	Профиль, типа П-образный высотой 20 мм, шириной 40 мм, толщина 2,0 мм	м	3
75.	Полка настенная длиной 170 мм, толщиной 4/2 мм	шт.	10
76.	Канал кабельный из ПВХ, размерами 16 мм x 16 мм	м	10
77.	Монтаж короба пластмассового, ширина до 40 мм	м	10
78.	Фасонная часть для кабель-каналов, внутренний угол размерами 16x16	шт.	2
79.	Фасонная часть для кабель-каналов, внешний угол размерами 16x16	шт.	1
80.	Фасонная часть для кабель-каналов, поворот на 90° размерами 16x16	шт.	2
81.	Фасонная часть для кабель-каналов, соединитель на стык размерами 16x16	шт.	2
82.	Фасонная часть для кабель-каналов, Т-образный угол размерами 16x16	шт.	3
83.	Монтаж заземлителя горизонтального из стали полосовой, сечение 160 мм2	м	40
84.	Полоса 25x4 мм, горячеоцинкованная сталь; NC2254	м	40
85.	Провода силовые изоляция из ПВХ, для электрических установок на напряжение до 450/750 В ГОСТ 26445-85, марки ПВ1 сечением 10 мм2	км	30

86.	Провода силовые изоляция из ПВХ, для электрических установок на напряжение до 450/750 В ГОСТ 26445-85, марки ПВ1 сечением 6 мм ²	м	10
87.	Болт анкерный с гайкой для крепления тяжеловесных конструкций, кабельных трасс, несущих консолей и металлических профилей типа М8х40	1000 шт.	0,013
Отопление и вентиляция			
Раздел 1. ОТОПЛЕНИЕ			
1.	Монтаж конвектора электрического встраиваемого в конструкцию пола	шт.	6
2.	Конвектор электрический ЭВУБ-1,0, с терморегулятором	шт.	6
3.	Установка воздушно-отопительного агрегата, масса до 0,25 т	агрегат	1
4.	Воздушно-отопительное устройство, с электродвигателем АС, настенным пультом, клапаном с сервоприводом и комплектом гибких соединительных шлангов модели W4-S, ВНР-W4-100-S, мощностью 55,9 кВт, расход по воздуху 5500/3600/3300 м ³ /ч	комплект	1
5.	Прокладка трубопровода отопления из трубы стальной водогазопроводной неоцинкованной, диаметр до 40 мм	м трубопровода	10
6.	Труба стальная сварная водогазопроводная обыкновенная ГОСТ 3262-75 размерами 40х3,5 мм	м	10
7.	Установка арматуры запорно-регулирующей на фланцевом соединении на трубопроводе из трубы стальной, диаметр до 25 мм	шт.	2
8.	Установка арматуры запорно-регулирующей на фланцевом соединении на трубопроводе из трубы стальной, диаметр до 50 мм	шт.	3
9.	Кран шаровый латунный, муфтовый (В-В), никелированный, с рычажной ручьяжкой, для воды, пара, нейтральных жидкостей, Т до +110°С, PN 40 ГОСТ 21345-2005 DN 15	шт.	2
10.	Кран шаровый латунный, муфтовый (В-В), никелированный, с рычажной ручьяжкой, для воды, пара, нейтральных жидкостей, Т до +110°С, PN 40 ГОСТ 21345-2005 DN 40	шт.	2
11.	Клапан балансировочный регулирующий, латунный с наружной резьбой, независимый от колебаний давления, без измерительных ниппелей, Т до +120°С, PN 16 ГОСТ 5761-2005 DN 32	шт.	1
12.	Огрунтовка поверхностей металлических грунтовкой глифталевой ГФ-021 за один раз	м ²	2
13.	Окраска поверхности металлической огрунтованной эмалью пентафталевой ПФ-115	м ²	2
Раздел 2. ВЕНТИЛЯЦИЯ			
14.	Установка вентилятора осевого, масса до 0,025 т	вентилятор	2
15.	Вентилятор общего назначения осевой типа Келет Qвытяжной 800 м ³ /час, Qприточный 680 м ³ /час, N 35Вт, модели ANTEY 250R	шт.	1
16.	Вентилятор общего назначения осевой типа Келет вытяжной Q 300 м ³ /час, N 25Вт, модели ANTEY 150	шт.	1
17.	Установка заслонки воздушной унифицированной или клапана воздушного типа КВР с электрическим или пневматическим приводом, диаметр до 560 мм	заслонка	2
18.	Заслонка воздушная унифицированная прямоугольная общепромышленная с ручным управлением УВЗПР 15, размерами 400 мм х 600 мм	шт.	2
19.	Установка в конструкцию подвесного потолка вентиляционной пластиковой (алюминиевой) решетки, площадь в свету до 0,36м ²	решетка	2
20.	Декоративная алюминиевая решетка длиной от 500 до 650 мм размерами 600 мм х 400 мм	шт.	2
Фундамент под трансформаторную подстанцию			
Трансформаторная подстанция - КЖ			
1.	Разработка грунта в котловане в отвал экскаватором "Обратная лопата" объем свыше 1000 до 3000 м ³ , вместимость ковша 0,65 м ³ , группа грунта 2	м ³ грунта	84,9072
2.	Разработка вручную грунта в траншее с откосами, глубина до 2 м, группа грунта 2	м ³ грунта	4,4688
3.	Засыпка траншеи или котлована бульдозером, мощность 59 кВт(80 л.с.), при перемещении грунта до 5 м, группа грунта 2	м ³ грунта	69,355
4.	Засыпка траншей, пазух, котлованов и ям, группа грунта 2	м ³ грунта	2,145
5.	Устройство бетонной подготовки	м ³	3,2
6.	Устройство плит фундаментных железобетонных плоских	м ³	14
7.	Сталь арматурная гладкого профиля класса А-I (А240) СТ РК 2591-2014 диаметром от 6 до 12 мм	т	0,071
8.	Сталь арматурная термомеханически упрочненная Ат400 и Ат500 ГОСТ 34028-2016 диаметром от 6 до 18 мм	т	1,3693
9.	Устройство гидроизоляции битумной поверхности вертикальной в 2 слоя по выровненной поверхности бутовой кладки, кирпичу, бетону	м ² поверхности	93
10.	Установка закладных деталей, вес от 4 до 20 кг	т	0,1272
11.	Сталь арматурная термомеханически упрочненная Ат400 и Ат500 ГОСТ 34028-2016 диаметром от 6 до 18 мм	т	0,00768

12.	Прокат толстолистовой горячекатаный из углеродистой стали ГОСТ 19903-2015 толщиной от 4 до 12 мм	т	0,05772
	Наружное электроосвещение		
	Наружное освещение		
1.	Разработка грунта в траншее в отвал экскаватором "Обратная лопата", вместимость ковша 0,65 м ³ , группа грунта 2	м ³ грунта	14,841
2.	Разработка вручную грунта в траншее с откосами, глубина до 2 м, группа грунта 2	м ³ грунта	0,459
3.	Устройство постели при одном кабеле в траншее	м кабеля	85
4.	Добавлять на каждый последующий кабель к норме 1308-0201-0301	м кабеля	85
5.	Песок ГОСТ 8736-2014 природный для строительных работ 1 и 2 класса	м ³	5,1
6.	Засыпка траншеи или котлована бульдозером, мощность 79 кВт(108 л.с.), при перемещении грунта до 5 м, группа грунта 2	м ³ грунта	9,18
7.	Засыпка траншей, пазух, котлованов и ям, группа грунта 2	м ³ грунта	1,02
8.	Установка стальных круглоконических и многогранных опор с воздушным вводом и монолитных фундаментов, высотой до 12 м	опора	3
9.	Стойка металлическая оцинкованная, граненная, коническая, фланцевая для уличного освещения, толщиной 3 мм, СТБ 6-3 68/158 высотой 6000 мм, диаметром 68/158 мм	шт.	2
10.	Мачта молниеприемная, 10 м; NL1100	шт.	1
11.	Установка светильника "Шар венчающий" вне здания	шт.	3
12.	Светильник улично-промышленный, светодиодный, консольный Geniled Optimus 2Mx1L 40Вт, накладного, подвесного и монтажа с поворотным кронштейном, IP67, 3000-5000К, 6210-7800 Лм, УХЛ1, 371x128x40 мм, доп.опции: Em	шт.	3
13.	Кронштейн консольный КИШ 60.1,0-0,76.20, диаметром трубы 60 мм, вылетом 1000 мм, высотой от шайбы 760 мм, углом наклона 20°	шт.	3
14.	Фундамент закладной анкерный ЗФ-220-M20-1625-4 (ЗФ2)	шт.	1
15.	Деталь трубная закладная типа ТЗ-1,2-А, высотой 1200/1700 мм, диаметром 133x4 мм, размер фланца 250x250 мм	шт.	2
16.	Болт М20 с гайкой	шт.	12
17.	Шайба 20 ГОСТ 11371-78	т	0,0001376
18.	Болт дорожный М16x30 ГОСТ ISO 8992-2015	т	0,0012
19.	Гайка М16 ГОСТ ISO 8992-2015	т	0,000228
20.	Шайба 16 ГОСТ 11371-78	т	0,000066
21.	Приборы, масса до 5 кг. Установка на металлоконструкциях, щитах и пультах	шт.	3
22.	Выключатель автоматический типа ВА47-29 - характеристика "С" IP 6А 4,5 кА "С"	шт.	3
23.	Монтаж профиля перфорированного монтажного, длина 2 м	м	1
24.	DIN-рейка оцинкованная, перфорированная 1000 мм	шт.	1
25.	Соединитель типа KE10.1 для проводов	шт.	4
26.	Электропроводка в камере: кабель или провод с креплением бандажами	м	1
27.	Лента крепления типа СОТ37 бандажная стальная	м	1
28.	Скрепа для ленты типа СОТ36	шт.	3
29.	Монтаж кабеля до 35 кВ в готовой траншее без покрытий, масса 1 м до 1 кг	м кабеля	95
30.	Кабель силовой число жил 5, напряжение 0,66 кВ ГОСТ 31996-2012, марки АВБбШв 5x10 (ок)-0,66	м	95
31.	Затягивание провода в проложенную трубу и металлический рукав, первого одножильного или многожильного в общей оплетке, суммарное сечение свыше 6 мм ² до 16 мм ²	м	29
32.	Кабель силовой число жил 3, напряжение 0,66 кВ ГОСТ 31996-2012, марки АВВГ 3x2,5 (ок)-0,66	м	24
33.	Кабель силовой не распространяющий горение, число жил 3, напряжение 0,66 кВ ГОСТ 31996-2012, марки ВВГнг 3x1,5 (ок)-0,66	м	5
34.	Покрытие кабеля, проложенного в траншее, защитно-сигнальной лентой	м кабеля	100
35.	Лента сигнальная предупреждающая о пролегающих подземных коммуникациях "Электра" размерами 100 м x 0,15 м	м	100
36.	Прокладка трубопровода для кабельных линий из труб полимерных двухслойных гофрированных в траншее, диаметр трубы 50 мм	м	47
37.	Труба полиэтиленовая для водоснабжения PE 100 SDR 13,6 ГОСТ 18599-2001 (ISO 4427-1:2007, NEQ) размерами 40x3,0 мм	м	25
38.	Труба гофрированная с зондом диаметром 20 мм	м	22
	Наружные сети водопровода и канализации		
	Внутриплощадочные сети водоснабжения и канализации		
	Раздел 1. Водопровод хозяйственно-питьевой (В1)		
1.	Разработка грунта в траншее в отвал экскаватором "Обратная лопата", вместимость ковша 0,5 м ³ , группа грунта 2	м ³ грунта	102,6
2.	Разработка вручную грунта в траншее с откосами, глубина до 2 м, группа грунта 2	м ³ грунта	5,4

3.	Засыпка траншеи или котлована бульдозером, мощность 59 кВт(80 л.с.), при перемещении грунта до 5 м, группа грунта 2	м ³ грунта	102,6
4.	Засыпка траншей, пазух, котлованов и ям, группа грунта 2	м ³ грунта	5,4
5.	Укладка трубы водопроводной стальной с испытанием гидравлическим, диаметр трубы 200 мм	км трубопровода	0,001
6.	Труба стальная электросварная прямошовная диаметром от 127 до 630 мм ГОСТ 10705-80 размерами 219х4,5 мм	м	1
7.	Укладка трубы водопроводной стальной с испытанием гидравлическим, диаметр трубы 50 мм	км трубопровода	0,048
8.	Труба стальная электросварная прямошовная диаметром от 15 до 114 мм ГОСТ 10705-80 размерами 57х3,0 мм	м	48
9.	Установка фасонных частей стальных сварных, диаметр 100-250 мм	т фасонных частей	0,0111
10.	Тройник приварной бесшовный переходной ГОСТ 17380-2001 (ГОСТ 17376-2001) размерами 219х6,0-159х4,5 мм	шт.	1
11.	Переход концентрический приварной из углеродистой и низколегированной стали, наружным диаметром от 32 до 159 мм ГОСТ 17380-2001 (ГОСТ 17378-2001) размерами 108х4,0-57х3,0 мм	шт.	1
12.	Установка задвижки или клапана обратного чугунных, диаметр 50 мм	задвижка или клапан	1
13.	Задвижка фланцевая с обрезиненным клином EPDM, с недвижным шпинделем, корпус из серого чугуна, с маховиком, для воды и пара, Т до +150°С, PN 10, марки 31ч47р ГОСТ 5762-2002 DN 50	шт.	1
14.	Фланец плоский приварной PN 10 ГОСТ 33259-2015 диаметром 50 мм	шт.	2
15.	Установка счетчика (водомера), диаметр до 40 мм	счетчик (водомер)	1
16.	Счетчик холодной воды одноструйный класса С со встроенным радиомодулем, DN 20, Qn 2,5 м ³ /ч, Tmax 50°	шт.	1
17.	Устройство колодца водопроводного круглого бетонного с монолитными стенами и покрытием из сборного железобетона в грунте сухом	м ³ железобетонных и бетонных конструкций колодца	1,97
18.	Плита для колодцев ГОСТ 8020-2016 марки ПН15	шт.	1
19.	Кольцо колодцев ГОСТ 8020-2016 марки КС 15-9	шт.	3
20.	Плита для колодцев ГОСТ 8020-2016 марки 1ПП15-1, 2ПП15-1	шт.	1
21.	Отдельные конструктивные элементы зданий и сооружений с преобладанием горячекатаных профилей средняя масса сборочной единицы до 0,1 т	т	0,0161
22.	Люк чугунный ГОСТ 3634-2019 тип Т (С250)	комплект	1
23.	Устройство гидроизоляции битумной поверхности вертикальной в 2 слоя по выровненной поверхности бутовой кладки, кирпичу, бетону	м ² поверхности	14,24
Раздел 2. Канализация бытовая (К1)			
24.	Разработка грунта в траншее в отвал экскаватором "Обратная лопата", вместимость ковша 0,5 м ³ , группа грунта 2	м ³ грунта	502,52625
25.	Разработка вручную грунта в траншее с откосами, глубина до 2 м, группа грунта 2	м ³ грунта	26,44875
26.	Засыпка траншеи или котлована бульдозером, мощность 59 кВт(80 л.с.), при перемещении грунта до 5 м, группа грунта 2	м ³ грунта	502,52625
27.	Засыпка траншей, пазух, котлованов и ям, группа грунта 2	м ³ грунта	26,44875
28.	Прокладка трубы чугунной напорной растробной в траншее, диаметр 100 мм	м труб	4,5
29.	Труба чугунная канализационная с растробом ГОСТ 6942-98 диаметром 100 мм	м	4,5
30.	Укладка трубы водопроводной асбестоцементной с соединением при помощи муфт, диаметр трубы 150 мм	км трубопровода	0,2306
31.	Укладка трубы водопроводной стальной с испытанием пневматическим, диаметр трубы 350 мм	км трубопровода	0,0132
32.	Труба стальная электросварная прямошовная диаметром от 127 до 630 мм ГОСТ 10705-80 размерами 377х8,0 мм	м	13,2
33.	Нанесение изоляции антикоррозионной весьма усиленной битумно-резиновой или битумно-полимерной на стальной трубопровод, диаметр 350 мм	км трубопровода	0,0132
34.	Заделка концов футляра битумом и прядью, диаметр 400 мм	футляр	1
35.	Протаскивание в футляр трубы стальной, диаметр 100 мм	м трубы, уложенной в футляре	13,2
36.	Устройство колодца канализационного круглого сборного железобетонного в сухом грунте, диаметр 1,5 м	м ³ конструкций колодца	12,12
37.	Плита для колодцев ГОСТ 8020-2016 марки ПН15	шт.	9
38.	Кольцо колодцев ГОСТ 8020-2016 марки КС 15-6	шт.	18

39.	Плита для колодцев ГОСТ 8020-2016 марки 1ПП15-1, 2ПП15-1	шт.	9
40.	Кольцо опорное ГОСТ 8020-2016 марки КО 6	шт.	21
41.	Отдельные конструктивные элементы зданий и сооружений с преобладанием горячекатаных профилей средняя масса сборочной единицы до 0,1 т	т	0,0873
42.	Люк чугунный ГОСТ 3634-2019 тип Т (С250)	комплект	9
43.	Устройство гидроизоляции битумной поверхности вертикальной в 2 слоя по выровненной поверхности бутовой кладки, кирпичу, бетону	м ² поверхности	32,94
	Топливохранилище		
	Общестроительные работы		
1.	Разработка грунта в котловане в отвал экскаватором "Обратная лопата" объем свыше 1000 до 3000 м ³ , вместимость ковша 0,65 м ³ , группа грунта 2	м ³ грунта	520,182
2.	Разработка вручную грунта в траншее с откосами, глубина до 2 м, группа грунта 2	м ³ грунта	27,378
3.	Засыпка траншеи или котлована бульдозером, мощность 59 кВт(80 л.с.), при перемещении грунта до 5 м, группа грунта 2	м ³ грунта	424,86
4.	Засыпка траншей, пазух, котлованов и ям, группа грунта 2	м ³ грунта	13,14
5.	Устройство бетонной подготовки	м ³	6,02
6.	Устройство плит фундаментных железобетонных плоских	м ³	17,45
7.	Сталь арматурная гладкого профиля класса А-I (А240) СТ РК 2591-2014 диаметром от 6 до 12 мм	т	0,0483
8.	Сталь арматурная термомеханически упрочненная Ат400 и Ат500 ГОСТ 34028-2016 диаметром от 6 до 18 мм	т	1,3781
9.	Сталь арматурная гладкого профиля класса А-I (А240) СТ РК 2591-2014 диаметром от 6 до 12 мм	т	0,07038
10.	Сталь арматурная термомеханически упрочненная Ат400 и Ат500 ГОСТ 34028-2016 диаметром от 6 до 18 мм	т	0,4692
11.	Устройство гидроизоляции битумной поверхности вертикальной в 2 слоя по выровненной поверхности бутовой кладки, кирпичу, бетону	м ² поверхности	10
12.	Укладка трубы водопроводной стальной с испытанием гидравлическим, диаметр трубы 500 мм	км трубопровода	0,0006
13.	Укладка трубы водопроводной стальной с испытанием гидравлическим, диаметр трубы 50 мм	км трубопровода	0,00075
14.	Укладка трубы водопроводной асбестоцементной с соединением при помощи муфт, диаметр трубы 400 мм	км трубопровода	0,00365
15.	Труба стальная электросварная прямошовная диаметром от 127 до 630 мм ГОСТ 10705-80 размерами 530х9,0 мм	м	0,6
16.	Труба стальная электросварная прямошовная диаметром от 15 до 114 мм ГОСТ 10705-80 размерами 57х3,0 мм	м	0,75
17.	Прокат толстолистовой горячекатаный из углеродистой стали ГОСТ 19903-2015 толщиной от 4 до 12 мм	т	0,0153
18.	Труба хризотилцементная безнапорная БНТ ГОСТ 31416-2009 диаметром 400 мм	м	3,65
19.	Устройство стен подвалов и подпорных стен железобетонных высотой до 3 м, толщина до 300 мм	м ³	29,5
20.	Сталь арматурная термомеханически упрочненная Ат400 и Ат500 ГОСТ 34028-2016 диаметром от 6 до 18 мм	т	3,43685
21.	Сталь арматурная гладкого профиля класса А-I (А240) СТ РК 2591-2014 диаметром от 6 до 12 мм	т	0,09403
22.	Устройство фундаментов бетонных столбов	м ³	3,84
23.	Сталь арматурная термомеханически упрочненная Ат400 и Ат500 ГОСТ 34028-2016 диаметром от 6 до 18 мм	т	0,2841
24.	Установка закладных деталей, вес от 4 до 20 кг	т	0,1272
25.	Сталь арматурная термомеханически упрочненная Ат400 и Ат500 ГОСТ 34028-2016 диаметром от 6 до 18 мм	т	0,0048
26.	Прокат толстолистовой горячекатаный из углеродистой стали ГОСТ 19903-2015 толщиной от 4 до 12 мм	т	0,0378
27.	Устройство бетонной подготовки	м ³	0,15
28.	Сталь арматурная термомеханически упрочненная Ат400 и Ат500 ГОСТ 34028-2016 диаметром от 6 до 18 мм	т	0,0323
29.	Монтаж лотков, решеток, затворов из полосовой и тонколистовой стали	т конструкций	0,22944
30.	Труба стальная электросварная прямошовная диаметром от 15 до 114 мм ГОСТ 10705-80 размерами 89х5,0 мм	м	9,4
31.	Прокат толстолистовой горячекатаный из углеродистой стали ГОСТ 19903-2015 толщиной от 4 до 12 мм	т	0,00864
32.	Труба стальная электросварная прямошовная диаметром от 15 до 114 мм ГОСТ 10705-80 размерами 89х5,0 мм	м	6,75
33.	Прокат толстолистовой горячекатаный из углеродистой стали ГОСТ 19903-2015 толщиной от 4 до 12 мм	т	0,01545
34.	Устройство бетонной подготовки	м ³	0,04

35.	Устройство фундаментов бетонных столбов	м ³	0,2
36.	Уголок стальной горячекатаный равнополочный из углеродистой стали ГОСТ 8509-93 ширина полки от 40 до 125 мм, толщиной от 2 до 16 мм	т	0,61938
37.	Сталь арматурная гладкого профиля класса А-I (А240) СТ РК 2591-2014 диаметром от 6 до 12 мм	т	0,24552
38.	Прокат толстолистовой горячекатаный из углеродистой стали ГОСТ 19903-2015 толщиной от 4 до 12 мм	т	0,00775
39.	Сетка стальная плетеная одинарная без покрытия ГОСТ 5336-80 размерами 50x50x2 мм	м ²	42,9
40.	Монтаж лотков, решеток, затворов из полосовой и тонколистовой стали	т конструкций	0,4587
41.	Уголок стальной горячекатаный равнополочный из углеродистой стали ГОСТ 8509-93 ширина полки от 40 до 125 мм, толщиной от 2 до 16 мм	т	0,0712
42.	Труба стальная квадратная из углеродистой стали ГОСТ 13663-86 наружными размерами от 180 x 180 мм и более	т	0,065
43.	Прокат толстолистовой горячекатаный из углеродистой стали ГОСТ 19903-2015 толщиной от 4 до 12 мм	т	0,267
44.	Прокат толстолистовой горячекатаный из углеродистой стали ГОСТ 19903-2015 толщиной от 4 до 12 мм	т	0,05552
45.	Петля накладная	шт.	6
46.	Теплоизоляция покрытий кровли плитами из минеральной ваты или перлита на битумной мастике в один слой	м ² утепляемого покрытия	9,6
47.	Прокат толстолистовой горячекатаный из углеродистой стали ГОСТ 19903-2015 толщиной от 4 до 12 мм	т	0,00025
48.	Плита теплоизоляционная из минеральной ваты СТ РК 3829-2022 на синтетическом связующем П-55	м ³	0,576
	Резервуар 25 м³-МС		
	Раздел 1. Арматура и оборудование		
1.	Монтаж резервуаров траншейного типа вместимостью до 5000 м ³	т конструкций	2,4
2.	Резервуар стальной горизонтальный надземный V=25м ³ , лестница площадка, лонжероны. Внешнее и внутреннее покрытие. Изоляция 60 м ²	шт.	1
3.	Установка арматуры запорно-регулирующей на фланцевом соединении на трубопроводе из трубы стальной, диаметр до 25 мм	шт.	8
4.	Кран шаровый стальной приварной, стандартнопроходной, для воды, пара, нефтепродуктов, ГСМ, Т до +200°С, PN 40 ГОСТ 21345-2005 DN 15	шт.	4
5.	Кран шаровый стальной фланцевый, полнопроходной, для воды, пара, нефтепродуктов, Т до +200°С, PN 40 ГОСТ 21345-2005 DN 20	шт.	4
6.	Установка арматуры запорно-регулирующей на фланцевом соединении на трубопроводе из трубы стальной, диаметр до 100 мм	шт.	1
7.	Кран шаровый стальной фланцевый, стандартнопроходной, для воды, пара, нефтепродуктов, Т до +200°С, PN 16 ГОСТ 21345-2005 DN 80	шт.	1
8.	Технологический отсек линии наполнения 550x550x600h	шт.	1
9.	Элемент фильтрующий для узла наполнения УН ФСН-80	шт.	1
10.	Узел линии наполнения Ду 80 УН-80	шт.	1
11.	Огнепреградитель Ду 40 ОП-40	шт.	2
12.	Совмещенный механический дыхательный клапан Ду 50 СМДК-50	шт.	1
13.	Клапан приемный Ду 50 КП-50	шт.	2
14.	Люк замерный Ду 80 ЛЗ-80	шт.	1
15.	Клапан отсечной поплавковый Ду 80 ОК-80	шт.	1
16.	Устройство заземления автоцистерн УЗА	шт.	1
17.	Фланец плоский приварной PN 16 ГОСТ 33259-2015 диаметром 20 мм	шт.	3
18.	Трубка термоусаживаемая	м	0,5
19.	Винт со специальной головкой для проволочного лотка, типа СМ, М6x14	шт.	4
20.	Шпильки оцинкованные стяжные диаметром 12 мм длиной 100 мм СТ РК ИСО 4759-1-2010	т	4
21.	Гайка М16 ГОСТ ISO 8992-2015	т	8
22.	Прокладка паронитовая ГОСТ 481-80 ПОН 2-5	кг	0,02
23.	Отдельные конструктивные элементы зданий и сооружений с преобладанием толстолистовой стали средняя масса сборочной единицы до 0,5 т	т	0,003823
24.	Болт М14 с гайкой	шт.	4
25.	Окраска поверхности металлической огрунтованной краской БТ-177 серебристой	м ²	0,36
26.	Прокладка трубопровода отопления или водоснабжения из трубы стальной электросварной, диаметр до 40 мм	м трубопровода	85
27.	Труба стальная электросварная прямошовная диаметром от 15 до 114 мм ГОСТ 10705-80 размерами 20x2,0 мм	м	5
28.	Труба стальная электросварная прямошовная диаметром от 15 до 114 мм ГОСТ 10705-80 размерами 25x2,5 мм	м	80
29.	Прокладка трубопровода отопления или водоснабжения из трубы стальной электросварной, диаметр 65 мм	м трубопровода	5

30.	Труба стальная электросварная прямошовная диаметром от 15 до 114 мм ГОСТ 10705-80 размерами 57х3,0 мм	м	5
31.	Прокладка трубопровода отопления или водоснабжения из трубы стальной электросварной, диаметр 80 мм	м трубопровода	10
32.	Труба стальная электросварная прямошовная диаметром от 15 до 114 мм ГОСТ 10705-80 размерами 89х3,5 мм	м	10
33.	Прокладка трубопровода отопления или водоснабжения из трубы стальной электросварной, диаметр 100 мм	м трубопровода	1
34.	Труба стальная электросварная прямошовная диаметром от 15 до 114 мм ГОСТ 10705-80 размерами 108х4,0 мм	м	1
35.	Прокладка трубопровода отопления или газоснабжения из трубы стальной бесшовной, диаметр до 50 мм	м трубопровода	20
36.	Труба стальная бесшовная горячедеформированная из стали марки 15, 20 диаметром от 20 до 108 мм ГОСТ 8731-74 размерами 25х3,5 мм	м	20
37.	Прокладка трубопровода отопления или газоснабжения из трубы стальной бесшовной, диаметр 65 мм	м трубопровода	3
38.	Труба стальная бесшовная горячедеформированная из стали марки 15, 20 диаметром от 20 до 108 мм ГОСТ 8731-74 размерами 57х3,5 мм	м	3
39.	Прокладка трубопровода отопления или газоснабжения из трубы стальной бесшовной, диаметр 80 мм	м трубопровода	3
40.	Труба стальная бесшовная горячедеформированная из стали марки 15, 20 диаметром от 20 до 108 мм ГОСТ 8731-74 размерами 89х3,5 мм	м	3
41.	Установка фасонных частей стальных сварных, диаметр 100-250 мм	т фасонных частей	0,0044
42.	Отвод бесшовный приварной крутоизогнутый 90°, наружным диаметром от 15 до 114 мм ГОСТ 17380-2001 (ГОСТ 17375-2001) размерами 57х4,0 мм	шт.	1
43.	Отвод бесшовный приварной крутоизогнутый 90°, наружным диаметром от 15 до 114 мм ГОСТ 17380-2001 (ГОСТ 17375-2001) размерами 89х3,5 мм	шт.	2
44.	Переход концентрический приварной из углеродистой и низколегированной стали, наружным диаметром от 32 до 159 мм ГОСТ 17380-2001 (ГОСТ 17378-2001) размерами 57х3,0-40х3,0 мм	шт.	1
45.	Переход концентрический приварной из углеродистой и низколегированной стали, наружным диаметром от 32 до 159 мм ГОСТ 17380-2001 (ГОСТ 17378-2001) размерами 40х3,0-25х3,0 мм	шт.	4
46.	Монтаж опорных конструкций для крепления трубопроводов внутри зданий и сооружений массой до 0,1 т	т конструкций	0,0332
47.	Опоры скользящие	т	0,0292
48.	Опоры неподвижные	т	0,004
49.	Приварка фланца к стальному трубопроводу, диаметр 50 мм	фланец	16
50.	Приварка фланца к стальному трубопроводу, диаметр 80 мм	фланец	8
51.	Приварка фланца к стальному трубопроводу, диаметр 100 мм	фланец	2
52.	Фланец приварной встык воротниковый из нержавеющей стали PN 40 ГОСТ 33259-2015 диаметром 20 мм	шт.	8
53.	Фланец плоский приварной PN 16 ГОСТ 33259-2015 диаметром 50 мм	шт.	8
54.	Фланец плоский приварной PN 16 ГОСТ 33259-2015 диаметром 80 мм	шт.	8
55.	Фланец плоский приварной PN 6 ГОСТ 33259-2015 диаметром 100 мм	шт.	2
56.	Прокладка паронитовая ГОСТ 481-80 ПОН 0,4-1,5	кг	9,25
57.	Болты специальные для крепления с гайками и шайбами диаметром от М12 до М16 СТ РК ИСО 4759-1-2010	т	0,019404
58.	Монтаж лотков, решеток, затворов из полосовой и тонколистовой стали	т конструкций	0,13564
59.	Отдельные конструктивные элементы зданий и сооружений с преобладанием горячекатаных профилей средняя масса сборочной единицы до 0,1 т	т	0,13564
60.	Щит пожарный ЩП-Закрытый (почтовый замок) (1300х(=1250)х540х300мм, сборно-разборный)	шт.	1
61.	Лопата совковая + черенок	шт.	1
62.	Лопата штыковая + черенок	шт.	1
63.	Багор пожарный разборный из 2-х частей БПЩР	шт.	1
64.	Лом пожарный для щита универсальный, ЛПЛ	шт.	1
65.	Ведро конусное (для песка) (7 л. ЯПИ)	шт.	2
66.	Ящик для песка ЯПР-0,5 м ³ (1115х600х750мм, сборно-разборный, ЛИНИЯ 101)	шт.	1
67.	Огнетушитель порошковый СТ РК ГОСТ Р 51057-2005, типа ОП 10	шт.	2
68.	Огрунтовка поверхностей металлических грунтовкой глифталевой ГФ-021 за один раз	м ²	25
69.	Окраска поверхности металлической огрунтованной краской БТ-177 серебристой	м ²	25
70.	Окраска поверхности металлической огрунтованной эмалью пентафталевой ПФ-115	м ²	10

71.	Теплоизоляция трубопроводов конструкциями теплоизоляционными комплектами на основе цилиндров минераловатных на синтетическом связующем	м ³ изоляции	1,5
72.	Бобышки скошенные	шт.	4
73.	Пробки П-М27х2	шт.	4
74.	Прокладки резиновые (пластина техническая прессованная)	кг	1
Квартальная котельная №3			
Железобетонные конструкции тепловых сетей			
1.	Устройство непроходных каналов одноячейковых перекрываемых или опирающихся на плиты	м ³ сборных конструкций	5,94
2.	Лотки теплотрасс с расчетной нагрузкой 8 тс/м ² , объемом до 1 м ³ ГОСТ 13015-2012	м ³	4,26
3.	Плита перекрытия лотков под расчетную нагрузку 8 тс/м ² ГОСТ 13015-2012	м ³	1,68
4.	Устройство гидроизоляции битумной поверхности вертикальной в 2 слоя по выровненной поверхности бутовой кладки, кирпичу, бетону	м ² поверхности	12
5.	Устройство бетонной подготовки	м ³	13
6.	Установка закладных деталей, вес от 4 до 20 кг	т	0,07371
7.	Сталь арматурная периодического профиля для железобетонных конструкций класса А500С ГОСТ 34028-2016 диаметром от 12 до 40 мм	т	0,00504
8.	Прокат толстолистовой горячекатаный из углеродистой стали ГОСТ 19903-2015 толщиной от 4 до 12 мм	т	0,06867
9.	Кладка стен однослойных наружных простых	м ³ кладки	60
10.	Кирпич керамический рядовой полнотелый ГОСТ 530-2012 марки М100	1000 усл. шт.	22,8
11.	Сетка арматурная сварная из арматурной проволоки В-1, Вр1 диаметром от 3 до 5 мм	т	0,24552
12.	Плита днищ для лотков канала ПД нагрузкой в 9 тс/м ² ГОСТ 13015-2012 марки ПД 75.180.14-9	шт.	2
13.	Устройство угловых участков стен железобетонных в емкостных сооружениях	м ³	0,01
14.	Сетка арматурная сварная из арматурной проволоки В-1, Вр1 диаметром от 3 до 5 мм	т	0,00578
15.	Лотки теплотрасс с расчетной нагрузкой 8 тс/м ² , объемом до 1 м ³ ГОСТ 13015-2012	м ³	0,15
16.	Устройство угловых участков стен железобетонных в емкостных сооружениях	м ³	0,1
17.	Сетка арматурная сварная из арматурной проволоки В-1, Вр1 диаметром от 3 до 5 мм	т	0,01364
18.	Лотки теплотрасс с расчетной нагрузкой 8 тс/м ² , объемом до 1 м ³ ГОСТ 13015-2012	м ³	0,15
19.	Устройство угловых участков стен железобетонных в емкостных сооружениях	м ³	0,03
20.	Сетка арматурная сварная из арматурной проволоки В-1, Вр1 диаметром от 3 до 5 мм	т	0,00741
21.	Лотки теплотрасс с расчетной нагрузкой 8 тс/м ² , объемом до 1 м ³ ГОСТ 13015-2012	м ³	0,15
22.	Устройство основания для дорожки или площадки из тротуарной плитки из щебня	м ³	0,11
23.	Устройство колодца канализационного круглого сборного железобетонного в сухом грунте, диаметр 1 м	м ³ конструкций колодца	1,0985
24.	Плита для колодцев ГОСТ 8020-2016 марки ПН10	шт.	1
25.	Кольцо колодцев ГОСТ 8020-2016 марки КС 10-6	шт.	5
26.	Кольцо колодцев ГОСТ 8020-2016 марки КС 7-3	шт.	2
27.	Плита для колодцев ГОСТ 8020-2016 марки ПП 10-2	шт.	1
28.	Кольцо опорное ГОСТ 8020-2016 марки КО 6	шт.	1
29.	Лестницы приставные и прислоненные с ограждениями	т	0,04606
30.	Люк чугунный ГОСТ 3634-2019 тип Т (С250)	комплект	1
31.	Установка закладных деталей, вес до 4 кг	т	0,0344
32.	Огрунтовка поверхностей металлических грунтовкой сополимеро-винилхлоридной, полиэфирной ХС-010	м ²	2,33334
33.	Окраска поверхности металлической оштукатуренной сополимеро-винилхлоридными лаками ХС-76	м ²	2,33334
34.	Устройство гидроизоляции битумной поверхности вертикальной в 2 слоя по выровненной поверхности бутовой кладки, кирпичу, бетону	м ² поверхности	12,72
35.	Устройство бетонной подготовки	м ³	1,09
36.	Устройство стен подвалов и подпорных стен железобетонных высотой до 3 м, толщина до 300 мм	м ³	9,95
37.	Сталь арматурная гладкого профиля класса А-I (А240) СТ РК 2591-2014 диаметром от 6 до 12 мм	т	0,05964
38.	Сталь арматурная термомеханически упрочненная Ат400 и Ат500 ГОСТ 34028-2016 диаметром от 6 до 18 мм	т	1,28624

39.	Труба стальная электросварная прямошовная диаметром от 127 до 630 мм ГОСТ 10705-80 размерами 530x8,0 мм	м	0,5
40.	Прокат толстолистовой горячекатаный из углеродистой стали ГОСТ 19903-2015 толщиной от 4 до 12 мм	т	0,0099
41.	Лист стальной просечно-вытяжной из углеродистой стали ПВЛ-510, толщиной 5 мм	т	0,0082
42.	Лестницы приставные и прислоненные с ограждениями	т	0,1164
43.	Люк чугунный ГОСТ 3634-2019 тип Т (С250)	комплект	4
44.	Балка лотков канала ГОСТ 13015-2012 марки Б7	шт.	1
45.	Уголок стальной горячекатаный равнополочный из углеродистой стали ГОСТ 8509-93 ширина полки от 40 до 125 мм, толщиной от 2 до 16 мм	т	0,0346
46.	Плита перекрытия каналов с отверстиями под люк ПО ГОСТ 13015-2012 марки ПО2	шт.	4
47.	Устройство фундаментов железобетонных под колонны, объем до 3 м ³	м ³	0,44
48.	Сталь арматурная гладкого профиля класса А-I (А240) СТ РК 2591-2014 диаметром от 6 до 12 мм	т	0,00986
49.	Сталь арматурная термомеханически упрочненная Ат400 и Ат500 ГОСТ 34028-2016 диаметром от 6 до 18 мм	т	0,027
Внутриплощадочные тепловые сети			
Раздел 1. ПОДЗЕМНАЯ КАНАЛНАЯ ПРОКЛАДКА			
1.	Прокладка трубопровода в непроходном канале, условное давление 1,6 МПа, температура до 150°С, диаметр труб 250 мм	км трубопровода	0,037
2.	Прокладка трубопровода в непроходном канале, условное давление 1,6 МПа, температура до 150°С, диаметр труб 80 мм	км трубопровода	0,00636
3.	Прокладка трубопровода в непроходном канале, условное давление 1,6 МПа, температура до 150°С, диаметр труб 100 мм	км трубопровода	0,0025
4.	Прокладка трубопровода в непроходном канале, условное давление 1,6 МПа, температура до 150°С, диаметр труб 300 мм	км трубопровода	0,0035
5.	Труба стальная прямошовная изолированная пенополиуретаном тип 1 в полиэтиленовой оболочке ГОСТ 30732-2020 размерами 273x7,0 мм	м	37
6.	Труба стальная электросварная прямошовная диаметром от 15 до 114 мм ГОСТ 10705-80 размерами 89x3,0 мм	м	6,36
7.	Труба стальная электросварная прямошовная диаметром от 15 до 114 мм ГОСТ 10705-80 размерами 108x4,0 мм	м	2,5
8.	Труба стальная электросварная прямошовная диаметром от 127 до 630 мм ГОСТ 10705-80 размерами 273x7,0 мм	м	3
9.	Установка задвижки или клапана обратного стальных, диаметр 100 мм	задвижка или клапан	2
10.	Установка задвижки или клапана обратного стальных, диаметр 250 мм	задвижка или клапан	2
11.	Кран шаровый из ковanej стали, приварной, полнопроходной, возможна установка в камерах (помещениях), для систем теплоснабжения, Т до +160°С, PN 25 ГОСТ 21345-2005 DN 80	шт.	2
12.	Кран шаровый из ковanej стали, приварной, полнопроходной, с редуктором, возможна установка в камерах (помещениях), для систем теплоснабжения, Т до +160°С, PN 25 ГОСТ 21345-2005 DN 250	шт.	2
13.	Врезка штуцера (патрубка) стального в существующую сеть из стальных труб, диаметр 80 мм	врезка	1
14.	Врезка штуцера (патрубка) стального в существующую сеть из стальных труб, диаметр 200 мм	врезка	2
15.	Установка фасонных частей стальных сварных, диаметр 100-250 мм	т фасонных частей	0,7001
16.	Отвод стальной на 90° изолированный пенополиуретаном в полиэтиленовой оболочке тип 1 ППУ-ПЭ ГОСТ 30732-2020 размерами 273x7,0 мм	шт.	4
17.	Отвод стальной на 90° изолированный пенополиуретаном в стальной оболочке тип 1 ППУ-ОЦ ГОСТ 30732-2020 размерами 273x7,0 мм	шт.	2
18.	Отвод бесшовный приварной крутоизогнутый 90°, наружным диаметром от 15 до 114 мм ГОСТ 17380-2001 (ГОСТ 17375-2001) размерами 89x3,0 мм	шт.	3
19.	Отвод бесшовный приварной крутоизогнутый 90°, наружным диаметром от 15 до 114 мм ГОСТ 17380-2001 (ГОСТ 17375-2001) размерами 108x4,0 мм	шт.	1
20.	Концевой элемент трубопровода с кабелем вывода изолированный пенополиуретаном в полиэтиленовой оболочке тип 1 ППУ-ПЭ ГОСТ 30732-2020 диаметром 219 мм	шт.	6
21.	Муфта термоусаживаемая из полиэтилена с комплектом изоляции стыков ГОСТ 30732-2020 длиной до 650 мм, диаметром 400 мм	комплект	10
22.	Муфта термоусаживаемая из полиэтилена с комплектом изоляции стыков ГОСТ 30732-2020 длиной до 650 мм, диаметром 400 мм	комплект	4
23.	Монтаж лотков, решеток, затворов из полосовой и тонколистовой стали	т конструкций	0,0484

24.	Прокат толстолистовой горячекатаный из углеродистой стали ГОСТ 19903-2015 толщиной от 4 до 12 мм	т	0,0484
25.	Монтаж лотков, решеток, затворов из полосовой и тонколистовой стали	т конструкций	0,01714
26.	Прокат толстолистовой горячекатаный из углеродистой стали ГОСТ 19903-2015 толщиной от 4 до 12 мм	т	0,003024
27.	Прокат тонколистовой горячекатаный из углеродистой стали ГОСТ 19903-2015 толщиной от 0,55 до 2 мм	т	0,014116
28.	Окраска поверхности металлической огрунтованной краской БТ-177 серебристой	м ²	0,27
Раздел 2. СОДК			
29.	Металлодетекторы стационарные арочного типа. Монтаж	металлодетектор	2
30.	Детектор повреждений типа Термолайн стационарный ДПС-2АМ/ТВ	шт.	1
31.	Детектор переносной ДПП-А	шт.	1
32.	Монтаж комплекта удлинения кабеля системы ОДК при прокладке стального трубопровода, предварительно изолированного пенополиуретаном, кабель трехжильный	комплект	1
33.	Кабель силовой с изоляцией и оболочкой из поливинилхлоридного пластика, число жил 3, напряжение 0,66 кВ ГОСТ 31996-2012, марки NYM-J 3x1,5 (ок)-0,66	м	30
34.	Монтаж терминала системы ОДК при прокладке стального трубопровода, предварительно изолированного пенополиуретаном, с подключением кабеля пятижильного	терминал	2
35.	Терминал коммутационный системы ОДК КТ-15	шт.	2
36.	Монтаж ковра системы ОДК при прокладке стального трубопровода, предварительно изолированного пенополиуретаном, ковер наземный	ковер	2
37.	Ковер наземный КНЗ системы ОДК	шт.	1
38.	Ковер настенный КНС системы ОДК	шт.	1
39.	Прокладка в готовой борозде по основанию пола трубы полимерной, диаметр до 50 мм	м	15
40.	Труба из поливинилхлорида ПВХ гибкая со структурированной стенкой диаметром 50 мм	м	15
Наружные сети газоснабжения			
Газоснабжение			
1.	Установка задвижки или клапана обратных стальных, диаметр 200 мм	задвижка или клапан	1
2.	Задвижка стальная литая фланцевая клиновидная с выдвигным шпинделем, с маховиком, для воды, пара, нефтепродуктов, Т до + 425°С, PN 16, марки 30с41нж ГОСТ 5762-2002 DN 200	шт.	1
3.	Укладка трубы водопроводной стальной с испытанием гидравлическим, диаметр трубы 200 мм	км трубопровода	0,05
4.	Труба стальная электросварная прямошовная диаметром от 127 до 630 мм ГОСТ 10705-80 размерами 219x5,0 мм	м	50
5.	Устройство фундаментов бетонных столбов	м ³	0,65
6.	Установка конструкций стальных, остающиеся в теле бетона	т	0,24845
7.	Труба стальная электросварная прямошовная диаметром от 127 до 630 мм ГОСТ 10705-80 размерами 159x4,5 мм	м	10
8.	Труба стальная электросварная прямошовная диаметром от 15 до 114 мм ГОСТ 10705-80 размерами 108x4,0 мм	м	7,5
9.	Переход концентрический приварной из углеродистой и низколегированной стали, наружным диаметром от 219 до 530 мм ГОСТ 17380-2001 (ГОСТ 17378-2001) размерами 219x6,0-57x3,0 мм	шт.	1
10.	Отвод бесшовный приварной крутоизогнутый 90°, наружным диаметром от 114 до 1220 мм ГОСТ 17380-2001 (ГОСТ 17375-2001) размерами 219x5,0 мм	шт.	11
11.	Огрунтовка поверхностей металлических грунтовкой глифталевой ГФ-021 за один раз	м ²	13
13.	Ультразвуковая дефектоскопия трубопровода одним преобразователем сварных соединений перлитного класса с двух сторон, прозвучивание поперечное, диаметр трубопровода 299 мм, толщина металла до 8 мм	стык	5