

**Министерство промышленности и строительства Республики Казахстан  
Департамент недропользования  
ТОО «Dengbo Success Minerals Ltd»**

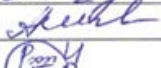



**Автор проекта:  
ТОО «РУДПРОЕКТ»**

**ПЛАН ЛИКВИДАЦИИ  
последствий ведения горных работ для разработки месторождения  
полиметаллических руд на месторождении «Ново-Березовское»  
расположенного на территории в Глубоковском районе  
Восточно-Казахстанской области**

**г. Астана 2026 год**

### Список исполнителей

№ п/п	Должность	Фамилия, инициалы	Подпись
1	2	3	4
1	Главный инженер проекта	Казбеков М.С.	
2	Геолог	Амиржанова А.Д.	
3	Главный маркшейдер	Рамазанов Ү.Ғ.	

## ОГЛАВЛЕНИЕ

№ раздела	Наименование раздела	Страница
	Оглавление	
	Список таблиц	
	Список иллюстрации	
1	КРАТКОЕ ОПИСАНИЕ	6
2	ВВЕДЕНИЕ	8
3	ОКРУЖАЮЩАЯ СРЕДА	11
3.1	Атмосферные условия	11
3.2	Физическая среда	13
3.3	Биологическая среда	13
3.4	Химическая среда	14
4	ОПИСАНИЕ НЕДРОПОЛЬЗОВАНИЯ	15
4.1	Влияние нарушенных земель	15
4.2	Историческая информация о месторождения	18
4.3	Операции по недропользованию	19
4.4.	Подземные горные работы	19
4.5.	Система разработки. Потери и разубоживание	20
4.6.	Производственная мощность и срок существования рудника	22
4.7.	Режим работы предприятия	23
4.8.	Объёмы горно-капитальных работ	26
4.9.	СВОДНАЯ ТАБЛИЦА ПОТРЕБНОГО ПАРКА ГШО	32
5	ЛИКВИДАЦИЯ ПОСЛЕДСТВИЙ НЕДРОПОЛЬЗОВАНИЯ	33
5.1	Описание объектов участка недр	35
5.2.	Отвал вскрышных пород (подземные горные работы)	35
5.3.	Варианты ликвидации	35
5.4.	Описание ликвидации	35
5.4.1.	Объекты, подлежащие ликвидации и рекультивации	35
5.4.2.	Ликвидация действующих объектов электроснабжения рудника	36
5.4.3.	Организация и производство работ по демонтажу и сносу	37
5.4.4.	Мероприятия по выведению зданий и сооружений из эксплуатации	39
5.4.5.	Мероприятия по защите ликвидируемого объекта от проникновения людей и животных в опасную зону и внутрь демонтируемого здания	40
5.4.6.	Основные виды и методы производства демонтажных работ	41
5.4.7.	Определение размеров зон развала и опасных зон	43
5.4.8.	Демонтаж автодорог	43
5.4.9.	Рекультивация нарушенных земель	44
5.5.	Выбор направления рекультивации	44
5.6.	Технический этап рекультивации	46
5.7.	Биологический этап рекультивации	47
5.8.	Оценка экологического риска реализации намечаемой деятельности	48
5.9.	Допущения при ликвидации	50
5.10.	Задачи, критерии и цель ликвидации	50

6	КОНСЕРВАЦИЯ	50
7.	ГРАФИК МЕРОПРИЯТИЙ	50
8.	ОБЕСПЕЧЕНИЕ ИСПОЛНЕНИЯ ОБЯЗАТЕЛЬСТВА ПО ЛИКВИДАЦИИ	50
9	ЛИКВИДАЦИОННЫЙ МОНИТОРИНГ И ТЕХ. ОБСЛУЖИВАНИЕ	52
10.	ОЦЕНКА ПРЯМЫХ ЗАТРАТ	53
10.1.	Оценка прямых затрат	53
10.2.	Оценка косвенных затрат	53
10.3.	Проектирование	53
10.4.	Мобилизация и демобилизация	54
10.5.	Затраты подрядчика	54
10.6.	Администрирование	54
10.7.	Непредвиденные расходы	54
10.8.	Инфляция	54
10.9.	Окончательный расчет стоимости	54
	СПИСОК ИСПОЛЬЗОВАННЫХ ИСТОЧНИКОВ	55
	ПРИЛОЖЕНИЕ	56

#### СПИСОК ИЛЛЮСТРАЦИИ

№ рисунка	Наименование	Страница
1	2	3
2	Обзорная карта месторождения «Ново-Березовского»	9
2	Ситуационная карта-схема месторождения «Ново-Березовского»	9
4.5.	Потери руды при подземной отработке вертикальных рудных тел	20
4.5.1.	Камерно-столбовая система разработки	20
4.5.2.	Потери руды при подземной отработке	21
4.8.	Дучки	25
4.8.1.	Сечение транспортного штрека	25
4.8.2.	Сечение скреперного штрека	26

#### СПИСОК ТАБЛИЦ

№ таблиц	Наименование	Страница
1	2	3
1.1.1	Угловые координаты месторождения «Ново-Березовского»	8
3.1.	Климатические данные по метеостанции (МС) Шемонаиха	10
4.4.	Характеристика сечения стволов	19
4.5.	Технико-экономические показатели рудника	20
4.6.	Календарный план горных работ	22
4.7.	Штат сотрудников ТОО «Dengbo Success Minerals Ltd»	23
4.8.	Объемы горно-капитальных работ	27
4.8.1.	Расчет ГКР+ГПР+добыча	29
4.9.	Капитальные стволы (скиповой + вентиляционный)	31
10.9.1.	Затраты	58

## СПИСОК ПРИЛОЖЕНИЙ

<b>№ приложения</b>	<b>Наименование</b>	<b>Страница</b>
<b>1</b>	<b>2</b>	<b>3</b>
1	Лицензия XXXXXXXXX на добычу	42
2	Лицензия ТОО «РУДПРОЕКТ»	43

## 1. КРАТКОЕ ОПИСАНИЕ

Согласно статьи 217 Кодекс Республики Казахстан от 27 декабря 2017 года № 125-VI ЗРК «О недрах и недропользовании» план ликвидации является документом, содержащим описание мероприятий по выводу из эксплуатации рудника и других производственных и инфраструктурных объектов, расположенных на участке добычи, по рекультивации земель, нарушенных в результате проведения операций по добыче, мероприятий по проведению постепенных работ по ликвидации и рекультивации, иных работ по ликвидации последствий операций по добыче.

Ликвидация последствий недропользования является комплекс мероприятий, проводимых с целью приведения производственных объектов и земельных участков в состояние, насколько это возможно, самодостаточной экосистемы, совместимой с благоприятной окружающей средой.

План ликвидации разрабатывается недропользователем и подлежит комплексной экспертизе, проводимой уполномоченным органом в области твердых полезных ископаемых.

Разработку медно-цинковых руд месторождении Ново-Березовское предусматривается вести подземным способом.

Данным планом ликвидации предусматривается разработка плана и мероприятий по восстановлению поверхности, нарушенных земель горными работами, в состояние пригодное для их дальнейшего использования в максимально короткие сроки.

Работы по ликвидации будут заключаться в проведении демонтажа оборудования, зданий и сооружений, инженерных сетей, автодорог, ликвидации горных выработок.

Исходя из существующего состояния поверхности нарушенных земель, природных, хозяйственно-социальных и экономических условий, с учетом места расположения объекта, планом ликвидации принято санитарно-гигиеническое и сельскохозяйственное направление рекультивации.

Согласно требованиям ГОСТ 17.5.3.04-83 Охрана природы Земли «Общие требования к рекультивации земель», рекультивация земель производится в 2 этапа:

технический - подготовка нарушенных земель для последующего использования,

биологический - восстановление плодородия, осуществляемое после технического этапа и включающее комплекс агротехнических и фитомелиоративных мероприятий.

Приняты следующие направления рекультивации:

- выполаживание откосов породных отвалов до угла 25°;
- устройство защитно-экранирующего слоя мощностью 0,3 м на отработанных рудных штабелях;
- планировка рекультивируемой территории;

- нанесение ПРС мощностью 0,3 м;
- посев многолетних трав.

Принятые технические решение планом ликвидации, обеспечит снижение выноса твердых частиц с участков нарушенных земель на почвы, в атмосферу, гидрологический режим и благоприятно отразится на экологической обстановке района расположения объекта.

Так же предполагается проведение ликвидационного мониторинга за состоянием следующих компонентов окружающей среды: атмосферного воздуха, почвенного покрова, подземных вод

В данном проекте отражены вопросы ликвидации последствий, которые включают в себя:

- границы ликвидации, в частности, контрактная территория, где были использованы земли, объекты в процессе деятельности недропользователя;
- подготовительные работы перед началом ликвидационных работ;
- перечень и площадь ликвидируемых объектов;
- мероприятия по обеспечению безопасности населения, животного мира;
- состав применяемого технологического оборудования;
- меры безопасного ведения работ, охрана труда и здоровья, промсанитария.

При дальнейшем рассмотрении плана ликвидации необходимо предусмотреть проведение следующих видов исследований:

- почвенно-мелиоративные изыскания;
- другие виды изысканий (при возникновении необходимости).

Согласно «Инструкции по составлению плана ликвидации», утвержденной приказом №386 от 24.05.2018 г., план ликвидации в начальном этапе проведения освоения участка недр может отражать лишь некоторые задачи и цель, а позднее – должен быть более детальным и содержать все компоненты планирования.

Согласно «Инструкции по составлению плана ликвидации», утвержденной приказом №386 от 24.05.2018 г., недропользователь составляет окончательный план ликвидации и обеспечивает положительного заключения комплексной экспертизы не ранее чем за три года до завершения недропользования.

Некоторые аспекты ликвидации приведены в обобщенном порядке. При дальнейшем пересмотре плана ликвидации эти аспекты будут рассматриваться более подробно и детально.

## 2. ВВЕДЕНИЕ

План ликвидации разработан в соответствии со статьей 217 Кодекса Республики Казахстан от 27 декабря 2017 года № 125-VI ЗРК «О недрах и недропользовании».

1. Целью плана ликвидации последствий недропользования на месторождение «Ново-Березовское» расположенного в Глубоковском районе в 48 км северо-западнее г. Усть-Каменогорска, является возврат объектов недропользования, а также затронутых недропользованием территорий в состояние, насколько это возможно, самодостаточной экосистемы, совместимой с благоприятной окружающей средой.

План ликвидации разработан впервые с учетом требований «Инструкции по составлению плана ликвидации и Методики расчета приблизительной стоимости ликвидации последствий операций по добыче твердых полезных ископаемых» Приказ Министра по инвестициям и развитию Республики Казахстан от 24 мая 2018 года № 386».

Согласно проекту «План горных работ разработки месторождения «Ново-Березовское» подземным способом срок отработки при ведении подземных горных работ составляет 17 лет (с 2026 по 2042 гг). Производственная мощность предприятия 438.тонн в год добычи медно-цинковых руд.

Проектом принят ликвидации на первоначальном этапе освоения участка, как наиболее реалистичный и достижимый.

Данный вариант предусматривает сельскохозяйственное и санитарно-гигиеническое направление рекультивации земель по объектам участка недр и регламентируются следующими нормативными документами:

- «Инструкция по составлению плана ликвидации и Методики расчета приблизительной стоимости ликвидации последствий операций по добыче твердых полезных ископаемых» от 29 октября 2021 г. № 568;
- «Правила обеспечения промышленной безопасности для опасных производственных объектов, ведущих горные и геологоразведочные работы» утвержденный приказом Министра по инвестициям и развитию Республики Казахстан от 26 декабря 2022 г № 336;
- ГОСТ 17.5.3.06-85. Охрана природы. Земли. Требования к определению норм снятия плодородного слоя почвы при производстве земляных работ;
- ГОСТ 17.5.1.03-86. Охрана природы. Земли. Классификация вскрышных и вмещающих пород для биологической рекультивации земель;
- СП «Санитарно-эпидемиологическим требованиям к обеспечению радиационной безопасности» № 275 от 15 декабря 2020 года;
- Кодекс РК «О недрах и недропользовании» от 27.12.2017 г. №125-VI ЗРК;
- Экологический кодекс РК от 02.01.2021 г. № 400-VI;
- Земельный кодекс РК от 20.06.2003 г. № 442.

Общее описание недропользования, включая пространственные и временные масштабы проекта.

Административно участок месторождения относится к Глубоковскому району Восточно-Казахстанской области. Областной центр г. Усть-Каменогорск находится в 54 км юго-восточнее месторождения, районный центр — пос. Глубокое, в 25 км. Непосредственно через месторождение проходит железнодорожная магистраль Лениногорск-Рубцовск Алма-Атинской ж.д. Ближайшая станция этой дороги — Предгорное — находится в 8 км к юго-востоку от месторождения. Станция связана с Березовским рудником железно-дорожной веткой нормальной колеи. В п. Предгорное на р. Иртыш имеется пристань, расстояние до неё 14 км. Помимо Березовского рудника, эксплуатирующего Ново-Березовское месторождение, в районе действуют Иртышский и Белоусовский рудники, расстояние до них соответственно 15 и 32 км.

Площадь территории составляет 1,295 км<sup>2</sup> (129,500 га).  
Угловые координаты месторождения «**Ново-Березовское**»

Таблица 1.1.

№ п/п	Восточная долгота			Северная широта		
	1	82°	13′	0″	50°	19′
2	82°	13′	0″	50°	19′	11,576″
3	82°	13′	9″	50°	19′	8,2″
4	82°	13′	49,47″	50°	18′	22,22″
5	82°	13′	0″	50°	18′	11,07″
6	82°	12′	52,9″	50°	18′	44,6″
7	82°	12′	20,59″	50°	19′	0″

## Обзорная карта участка «Ново-Березовское»

Рисунок 1.1



### 3. ОКРУЖАЮЩАЯ СРЕДА

Раздел «Окружающая среда» выполнен для полной оценки фоновых концентраций параметров качества окружающей среды при планировании ликвидации.

### 3.1. Атмосферные условия

Климат района резко континентальный. Годовая амплитуда колебаний температуры составляет от +40° до –40°. Среднемесячная температура июля +28°, января –30°. Среднее годовое количество осадков не превышает 500 мм. Максимум осадков приходится на летние месяцы. Снеговой покров ложится в начале ноября и достигает 1 м. Глубина промерзания почвы достигает 2 м. Среднегодовое давление воздуха равно 741 мм рт. ст. при колебаниях от 720 до 764 мм рт. ст.

### Климатические данные по метеорологической станции (МС) Шемонаиха

Таблица 3.1.

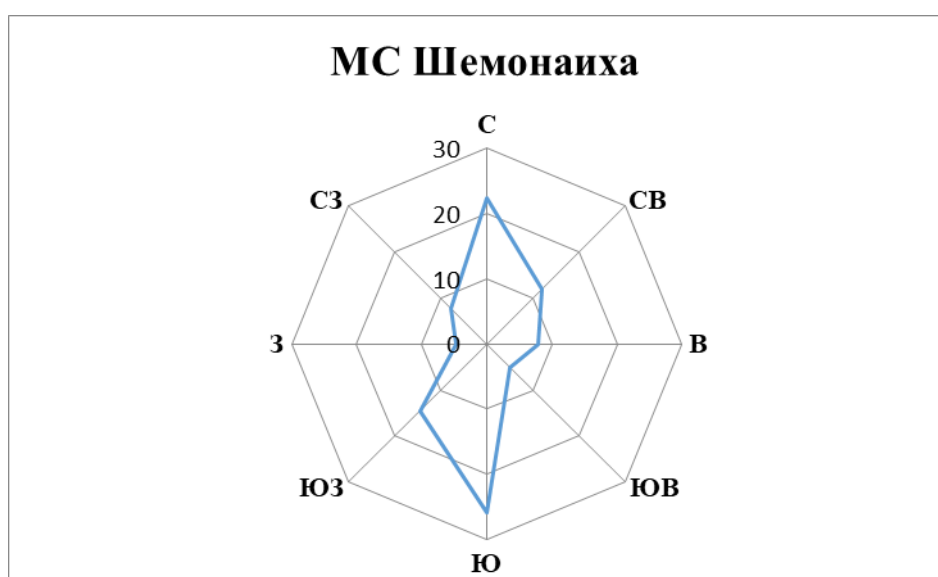
Наименование	2023	2024
Средняя максимальная температура воздуха за год	+12.4 <sup>0</sup> С	+10.9 <sup>0</sup> С
Средняя минимальная температура воздуха за год	0.0 <sup>0</sup> С	-0.5 <sup>0</sup> С
Средняя годовая температура воздуха	5.5 <sup>0</sup> С	4.9 <sup>0</sup> С

### Многолетние данные

Средняя скорость ветра за год	2.5 м/с
-------------------------------	---------

### Повторяемость направлений ветра и штилей, %

МС Шемонаиха	С	СВ	В	ЮВ	Ю	ЮЗ	З	СЗ	Штиль
	22	12	8	5	26	14	5	8	32



Господствующее направление ветров юго-восточное, реже северо-западное. Зимой (в феврале–марте) нередки снежные заносы. Растительность района степная травяно-кустарниковая. Экономика района имеет, в основном, промышленный профиль; значительно развито сельское хозяйство. Местной топливной базы в районе нет. Все виды топлива доставляются из других районов страны. Электроэнергией рудник снабжается от кольцевой электросети, питающейся за счёт Усть-Каменогорской и Бухтарминской ГЭС.

Направление ветров юго-восточное, реже северо-западное. Зимой (в феврале–марте) нередки снежные заносы.

Растительность района степная травяно-кустарниковая.

Экономика района имеет, в основном, промышленный профиль; значительно развито сельское хозяйство.

**Животный мир проектируемого района работ** представлен в основном копытными (сайгаки, кулан, джейран), хищными (лисы-корсаки, волки, шакалы) и различными грызунами (тушканчики, суслики, мыши, полевки и др.). Из пернатых встречаются беркуты, ястребы, фазаны, гуси, утки, воробьи, синички, сороки, вороны. Из представителей насекомоядных - ежи, землеройки, много пресмыкающихся - щитомордники, гадюки, ящерицы.

Для данной зоны характерны следующие виды растительности: полынно-тасбиюргуновой ассоциации, злако-разнотравной растительности, тамарикс (гребенщик, тамариск) карабалак, тростник, солянки, кереген, анабазис и жирные солянки.

**Водный мир** Гидросеть района месторождения представлена речкой Краснояркой (правый приток р. Иртыш) и её правыми притоками Маячная, Березовка. Речка Красноярка протекает в 4 км юго-восточнее месторождения в хорошо разработанной долине, пересекая вкрест простирание геологические структуры. Здесь она на протяжении 8 км имеет среднюю ширину 7 м, среднюю глубину 0,5 м. Расход речки колеблется от 550 л/сек до 15000 л/сек — после впадения в неё р. Маячной. Речка Маячная протекает северо-восточнее месторождения в направлении с северо-запада на юго-восток. Устье её расположено в 4 км СВ месторождения. Длина речки 16 км, средняя ширина 1,2 м, глубина 0,3 м. Средний расход речки колеблется от 16 л/сек в верховьях до 800 л/сек в низовьях. Питание рек родниковое и за счет атмосферных осадков. Снабжение рудника технической водой осуществляется из водозабора, построенного на р. Красноярке, питьевой из скважин, пробуренных в долине этой реки.

Месторождение находится в краевых отрогах Горного Алтая, где сопки и хребты имеют вид сильно сглаженного низкогорья. Небольшие сопки, окружающие месторождение, имеют абсолютные отметки 500–550 м, относительное превышение их над полого-увалистой равниной р. Мячной составляет 150–200 м. Долина этой речки в верхнем течении неширокая 100–150 м, в низовьях достигает 500 м. В долине имеются две террасы: пойменная

в низовьях и надпойменная на всём протяжении. Коренные породы в районе месторождения перекрыты толщей рыхлых отложений, достигающей иногда мощности до 150 м.

### 3.2 Физическая среда

Рельеф и геоморфология

Месторождение « Ново-Березовского » расположено в пределах южной части казахстанского плато, в административных границах Жанакорганского района Кызылординской области. Территория участка относится к зоне слаборасчленённой равнины, с переходами к волнистым предгорным и аллювиально-делювиальным равнинам.

Рельеф характеризуется равнинной или слабохолмистой морфологией, с абсолютными отметками в пределах 150–250 метров над уровнем моря. Основную часть территории занимают древние аккумулятивные поверхности, сформированные процессами водно-эрозионного и ветрового перераспределения материала. На южных и восточных границах встречаются останкованные возвышенности, представленные низкими холмами и останцами, сложенными древними породами фундамента.

Территория участка геоморфологически приурочена к западной окраине восточно-Кызылкумской аккумулятивной равнины, на которой наблюдаются следы современных эоловых процессов: формирование барханов, песчаных подвижек и участков с дефляцией. Местами отмечается легкое расчленение рельефа сухими руслами (сайрами) и временными водотоками, активными в весенний период.

Преобладающие формы микрорельефа — это пологие понижения и межхолмовые котловины, где накапливаются продукты выветривания и временные воды. Геологическая структура района способствует интенсивному развитию процессов сухого денудационного моделирования, слабо компенсируемых современными аккумулятивными отложениями.

Почвенно-геоморфологические условия определяют склонность части участка к временной заболачиваемости в понижениях в весенний период, а также повышенную пылеобразующую активность в условиях сильных ветров и сухости климата.

### 3.3 Биологическая среда

Территория месторождения «Ново-Березовское» относится к полупустынной зоне юга Казахстана и характеризуется бедным, но устойчивым к климатическим стрессам биоразнообразием, приспособленным к засушливым условиям, высокому уровню инсоляции и сильным ветрам.

Растительный покров

**Биологическая среда Ново-Березовского месторождения** — это комплекс природных экосистем (растительности, животных, водных организмов),

которые находятся в зоне воздействия горно-рудной деятельности. Геологические особенности месторождения (полиметаллы, метаморфические породы) и хозяйственная деятельность могут влиять на состав видов, структуру сообществ и экологическое состояние почв и вод. Для точного описания факторов влияния в конкретном месте требуются детальные экологические исследования на месте — анализ почв, воды и биоты. Рудные поля в Рудном Алтае, включая Ново-Березовское, находятся в пределах умеренно континентального климата с характерной степной и лесостепной растительностью. Почвы в районах рудных месторождений часто содержат повышенные концентрации металлов (например, Zn, Pb, Cu), что может влиять на видовой состав растительности и её здоровье. Металлы могут накапливаться в корнях и надземной части растений, изменяя их физиологию. Типичная фауна включает насекомых, мелких млекопитающих и птиц, обитающих в природных и окраинных лесостепных экосистемах. Интенсивное воздействие горнодобывающей деятельности (шум, движение техники, изменение ландшафта) может фрагментировать среду обитания и уменьшать численность чувствительных видов.

### 3.4 Химическая среда

Химическая среда района месторождения « Ново-Березовское » месторождение входит в состав Берёзовско-Белоусовского рудного поля — комплекса полиметаллических руд, где основные компоненты рудных тел включают сульфиды металлов (например, сфалерит, галенит, халькопирит и пирит). Руды здесь содержат такие элементы, как медь (Cu), свинец (Pb), цинк (Zn), золото (Au) и серебро (Ag).

Типичные минералы и компоненты руд:

- Сфалерит — основная сульфидная фаза цинка.
- Галенит — сульфид свинца.
- Халькопирит — медный сульфид.
- Пирит и пирротин — железосодержащие сульфиды.

Среднее содержание металлов (по данным на другие близкие полиметаллические месторождения региона) может быть значительным, например:

- Cu ~ 1,6–1,7 %
- Zn ~ 4,8–5 %
- Pb ~ 1,6–1,7 %
- Au / Ag в граммах на тонну порядка десятков грамм на тонну.

Это означает, что в естественных геологических породах вокруг месторождения присутствуют значимые концентрации тяжёлых металлов, способные попадать в химическую среду почвы, воды и осадки.

Минеральный состав и химия пород

- Породный комплекс представлен вулканогенно-осадочными толщами девонского возраста с вкраплениями терригенных и карбонатных слоёв.

- Типичные химические элементы в породах: Fe, S, Si, Al, Mg и др. — в виде минералов пирита, кварца, серицита, хлорита и др.

#### Влияние минералов на почвенную химию

- При выветривании сульфидов (галенита, сфалерита и т.п.) высвобождаются ионы металлов ( $Pb^{2+}$ ,  $Zn^{2+}$ ,  $Cu^{2+}$ ,  $Fe^{2+}/Fe^{3+}$ ,  $Cd^{2+}$ ), которые могут мигрировать в почвенный раствор под действием воды или кислых осадков.
- Образующиеся кислые растворы (например, от окисления пирита — *кислые сточные воды*) могут понижать pH и увеличивать подвижность тяжёлых металлов.

#### Геохимические процессы

##### Кислые стоки (Acid Mine Drainage — AMD)

- Выветривание сульфидов (особенно пирита) в присутствии кислорода и воды может приводить к кислому дренажу, при котором вода становится кислой и насыщенной растворёнными металлами.
- Такие растворы усиливают подвижность токсичных элементов (Pb, Zn, Cu, Cd, As) в экосистеме.

##### Буферные процессы

- В присутствии карбонатов и других щелочных минералов может происходить нейтрализация кислотных потоков, что частично сдерживает падение pH, но не устраняет факта переноса металлов.

Химическая среда Ново-Березовского месторождения формируется сочетанием естественной геохимии полиметаллических руд и процессов выветривания с образованием водных и почвенных растворов, обогащённых тяжёлыми металлами (Pb, Zn, Cu, Cd и др.). При контакте с водой и воздухом сульфидные минералы могут генерировать кислые растворы, повышая мобильность токсичных элементов и влияя на химический баланс окружающей среды. Такие процессы характерны для рудных районов Восточного Казахстана.

## 4. ОПИСАНИЕ НЕДРОПОЛЬЗОВАНИЯ

### 4.1 Влияние нарушенных земель

В процессе горного производства образуются и быстро увеличиваются площади, нарушаемые горными разработками, отвалами пород и отходов переработки, которые в свою очередь представляют собой техногенные территории, отрицательно влияющие на окружающую среду.

Нарушенными считаются земли, утратившие свою хозяйственную ценность или являющиеся источником отрицательного воздействия на окружающую среду в связи с нарушением почвенного слоя, гидрогеологического режима и образованием техногенного рельефа.

Горнодобывающие предприятия, деятельность, которых оказывает отрицательное воздействие на сельскохозяйственные, лесные и другие угодья за пределами предоставленных земельных участков, обязаны

предусматривать и осуществлять мероприятия по предотвращению или максимально возможному ограничению отрицательных воздействий.

В связи с этим, предупреждение и снижение вредного воздействия горнодобывающей промышленности на земельные ресурсы, устранение последствий разрушения и загрязнения почв, восстановление продуктивности и плодородия этих земель, то есть их рекультивация, приобретают все большее хозяйственное, социально-экономическое и экологическое значение.

В настоящее время существует необходимость рассмотрения ликвидации и рекультивации как основных технологических процессов разработки месторождений подземным способом.

Проведение ликвидационных и рекультивационных мероприятий на территориях, нарушенных в процессе добычи полезных ископаемых, предусматривают минимальное отчуждение земель для нужд собственно закрытия горного предприятия, сохранение и рациональное использование почвенного слоя, максимальное восстановление нарушенных участков и возвращение их в народнохозяйственное использование. Оптимизация схем по восстановлению первоначальной целостности земель осуществляется путем сравнения вариантов, отличающихся количеством и качеством основного оборудования, технологическими приемами выполнения работ.

Производство работ должно быть технологически увязано со структурой комплексной механизации основных горных работ, сроком эксплуатации и стадиями добычи. В настоящее время при планировании ликвидационных и рекультивационных мероприятий и выборе технологии необходимо исходить из перспектив территориального планирования.

Формирование подземного пространства и внешних породных отвалов должно соответствовать выбранному направлению рекультивации и морфологии территории, быть наименее землеёмким, т.е. расход земельных ресурсов на единицу добытого полезного ископаемого должен быть минимальным. Разрыв во времени между нарушением и восстановлением земель также должен быть минимальным.

Сроки изъятия и восстановления земель прямо связаны с эффективностью разработки месторождений. Горнодобывающие предприятия уже в начальной стадии эксплуатации должны стремиться к скорейшему восстановлению нарушенных земель и возвращению их в хозяйственное пользование, что позволяет снизить негативное воздействие на окружающую среду нарушенных территорий и уменьшить воздействие на локальные и региональные факторы.

Как показывает опыт разработки большинства рудных шахты, проведение полного комплекса рекультивационных мероприятий в период эксплуатации месторождения невозможно. Окончательная рекультивация выработанного пространства производится после отработки месторождения. В тоже время целесообразно проведение рекультивационных работ непосредственно на этапе отработки месторождения на нарушенных землях

и уже неиспользуемых землях. Работы технического этапа рекультивации на отработанных территориях должны начинаться не позже чем через год после окончания добычных работ.

В настоящее время на рудных месторождениях наиболее распространено складирование вскрышных пород во внешние отвалы, которые, как правило, отсыпаются последовательно по всей площади проектного контура. При такой технологии отвалообразования ухудшаются санитарно-гигиенические условия района за счет ветровой и водной эрозии поверхности отвалов.

Мировой практикой доказано, что выполаживание откосов отвалов и подземных выемок – весьма трудоемкий и дорогостоящий процесс. Интенсивные поиски способов, позволяющих проводить указанные работы с высокой эффективностью и минимальными трудозатратами, не дали положительных результатов ни в Казахстане, ни за рубежом.

Также в настоящее время актуальной задачей является поиск эффективного решения рекультивации глубоких шахты. На горнотехническом этапе рекультивации необходимы мероприятия по сохранению устойчивости бортов шахты. Одним из мероприятий по сохранению устойчивости бортов является уменьшение влияния взрывных работ при подходе к предельному контуру шахты.

Были изучены научные работы, в которых рассматривались варианты заполнения глубоких шахтных выемок вмещающими породами и создания в них водоемов различного назначения. Сравнительный анализ данных работ показал, что проведение заполнения выемок является очень трудоемким и экономически нецелесообразным мероприятием. Данное мероприятие является целесообразным и эффективным только в случае последовательной открытой разработки близкорасположенных участков месторождения полезных ископаемых. В большинстве случаев положительный эффект был достигнут путем создания в выработанных пространствах шахт искусственных водоемов различного назначения.

Методической основой формирования оптимальной ландшафтно-экологической системы при производстве горных работ должна служить теория сравнительной оценки. В теоретическом и практическом плане вопрос оптимизации горнопромышленных ландшафтов может быть рассмотрен, исходя из народнохозяйственной и социально-экономической эффективности рекультивации земель.

Предотвращение либо минимизация отрицательного воздействия на локальные и региональные факторы достигается путем соблюдения следующих мероприятий:

- оптимальное изъятие и минимальные сроки использования земель в технологическом процессе;
- разработка оптимальных параметров для существующей технологии горных работ по ликвидационным и рекультивации нарушенных земель, обеспечивающих уменьшение изымаемых и нарушаемых земель;

- формирование внешних и внутренних отвалов с учетом выбранного (рекомендованного) направления рекультивации земель;
- формирование отвалов оптимальных по форме и структуре, не горящих и устойчивых;
- разработка экологичных, рациональных и нетрадиционных технологий рекультивации земель;
- опережающее снятие плодородного слоя почвы для нанесения на рекультивируемые поверхности или складирование и хранение в целях землевания малопродуктивных угодий.

## 4.2 Историческая информация о месторождения

Ново-Березовское месторождение располагается в пределах хорошо изученного в геологическом отношении района, где выявлены и разрабатываются многочисленные месторождения медно-колчеданных и полиметаллических руд. Наличие поблизости большого числа месторождений в достаточной степени сходных по геологическому строению позволило геологам, разведовавшим Ново-Березовское месторождение, ещё на ранних стадиях изучения в целом правильно оценить его структуру и основные закономерности локализации оруденения. Неточности были допущены в оценке рудоконтролирующей роли Ново-Березовского разлома на юго-восточной фланге, а также в оценке морфологических особенностей рудных залежей. Эти неточности при существовавшей до 1958 года методике разведки являются вполне естественными. Без проходки горных выработок решить эти вопросы было невозможно.

Вскрытие месторождения горными выработками показало, что в общем строении Ново-Березовского месторождения относительно не сложно. Все рудные тела локализованы в верхней части массива диоритов, в зоне расланцевания и гидротермального изменения окружающих пород мощностью около 50 м. Однако распределение оруденения в пределах этой зоны оказалось в действительности далеко не столь простым, как представлялось в период буровой разведки.

Фактически только рудное тело I имеет простые очертания и протягивается в простирании на 300–350 м. Хотя и здесь устанавливается расщепление, пережимы и кустообразование отдельных жил. Все остальные рудные тела выделяются скорее по традиции, чем по фактически установленным элементам. В центральном блоке месторождения по существу уверенно выделяется лишь общая рудоносная зона, в пределах которой отдельные рудные линзы и жилы образуют серию субпараллельных, кустообразных и сложно сочленяющихся тел средней мощности около двух метров и протяжённостью в несколько десятков метров.

Геологическое строение месторождения иллюстрируется многочисленными графическими документами от двухсотого до двухсот пятидесятого масштабов. Подчас документы эти составлялись различными

исполнителями и оказались совершенно не сбитыми. Так, если рассмотреть подсчётные разрезы масштаба 1:200, составленные Иргинской ГРП и те же разрезы, выполненные с целью сопоставлений Зыряновской геолого-тематической партией, то увязка рудных тел часто оказывается различной. Различная трактовка одних и тех же факторов указывает не только на недостаточную редакцию отчёта в целом, но и на ненадёжность выполненной увязки рудных тел, приходящихся на пересекаемые оруднения в пространстве и не высокую степень разведанности запасов даже при существующей горно-буровой разведке.

В этой связи Ново-Березовское месторождение может сопоставляться только с IV группой классификации ГКЗ СССР, занимая при этом в ряду других месторождений крайне положение, близкое к IV группе (по новой классификации).

### **4.3 Операции по недропользованию**

Товарищество с ограниченной ответственностью «Казахстанская промышленная компания **Dengbo Success Minerals Ltd**» планирует осуществление добычи полиметаллических руд месторождения «Ново-Березовское» в соответствии с утвержденным проектом «План горных работ разработки месторождения «Ново-Березовского» подземным способом.

Согласно проектной документации, срок отработки месторождения подземным способом составляет 13 лет — с 2026 по 2038 годы включительно. Годовая производительность шахты определена на уровне 700,0 тыс. тонн руды.

### **4.4. Вскрытие месторождения и горно-капитальные работы**

Учитывая условия залегания рудных тел, ценность полезного ископаемого, величину запасов руды, рельеф поверхности места расположения будущего рудника, намечаемую производственную мощность, вскрытие предполагается производить центральным скипо-клетевым вертикальным стволом и одним вентиляционными стволами с фланговым их расположением. Вентиляционные стволы сечением в свету 30 м<sup>3</sup>, глубиной 800 м, служат для отвода загрязнённого воздуха, спуска-подъёма людей. Скиповой ствол сечением в свету 7 м<sup>2</sup> глубиной 800 м, предназначен для выдачи руды, породы и подачи свежего воздуха, оборудован грузолоудской клетью, двумя зависимыми скипами для выдачи руды и скипоклетью с противовесом для подъема и спуска людей.

Ново-Березовское месторождение представлено медно-цинковыми рудами, приуроченными к линзообразным рудным телам сложной формы. Мощность рудных тел невыдержанная, изменяется как по простиранию, так и по падению. Руды и вмещающие породы характеризуются средней и пониженной устойчивостью, на отдельных участках отмечается тектоническая нарушенность.

Глубина залегания и проектная глубина подземной отработки достигают 750 м, что обуславливает значительное горное давление, повышенные требования к устойчивости очистных и подготовительных выработок, а также к выбору рациональной системы разработки. Медно-цинковые руды отличаются высокой промышленной ценностью, что предопределяет необходимость селективной выемки с минимальным разубоживанием и потерями полезного ископаемого.

Сечения стволов (Таблица.3.3.) приняты по ТП 401-11-3, как ближайшие к расчётным, исходя из условий размещения необходимого оборудования и обеспечения необходимой скорости движения воздуха. Крепление стволов монолитным бетоном, армировка – металлическая.

### Характеристика сечения стволов

Таблица 4.4.

№ п/п	Показатель	Ед. изм.	Обозначение	Значение
1	2	3	4	5
1	Сечение грузового отсека скипа	м <sup>2</sup>	S	7
2	Высота грузового отсека	м	h	2
3	Объем скипа	м <sup>3</sup>	V	14
4	Насыпная плотность руды	т/м <sup>3</sup>	p	1.6
5	Коэффициент заполнения	-	φ	0.9
6	Масса груза за 1 подъём	т	G	20.16
7	Глубина подъёма	м	H	800
8	Ускорение / торможение	т/с <sup>2</sup>	a	1
9	Внеходовое время	с	T <sub>0</sub>	55

Места заложения стволов определены за границей зоны сдвижения горных пород с учётом рациональной работы оборудования и обеспечения быстрейшего ввода рудника в эксплуатацию

Высота этажа определена в соответствии с опытом работы на предприятиях составила 50 м.

Рудные тела вскрываются двухпутевыми квершлагами и полевыми однопутевыми штреками.

Скипо-клетевой и Вентиляционные стволы, для экономии средств, оборудуются тупиковыми околоствольными дворами.

Сечения выработок приняты с учётом пропуска по ним необходимого количества воздуха для проветривания и размещения применяемого оборудования

#### 4.5. Система разработки. Потери и разубоживание

Линзообразная форма рудных тел, невыдержанная мощность и углы падения рудных залежей в пределах 55–80° обуславливают необходимость высокоселективной выемки. Для медно-цинковых руд Ново-Березовского

месторождения допустимые показатели потерь и разубоживания имеют принципиальное значение с точки зрения экономической эффективности.

Потери руды при подземной обработке вертикальных рудных тел

Рисунок 4.5.

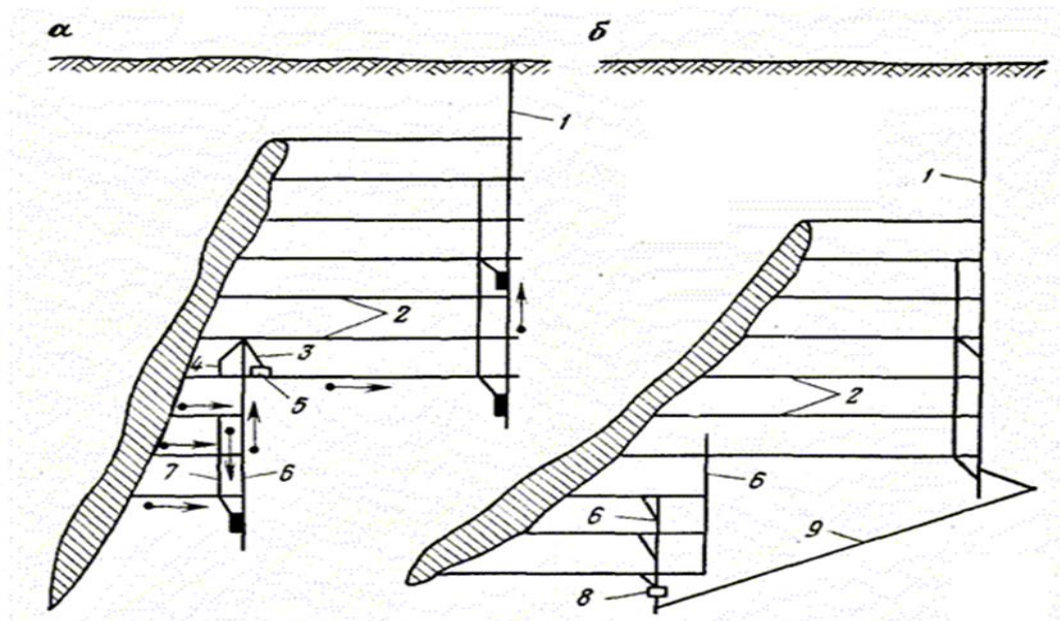


Рисунок 4.5.1.

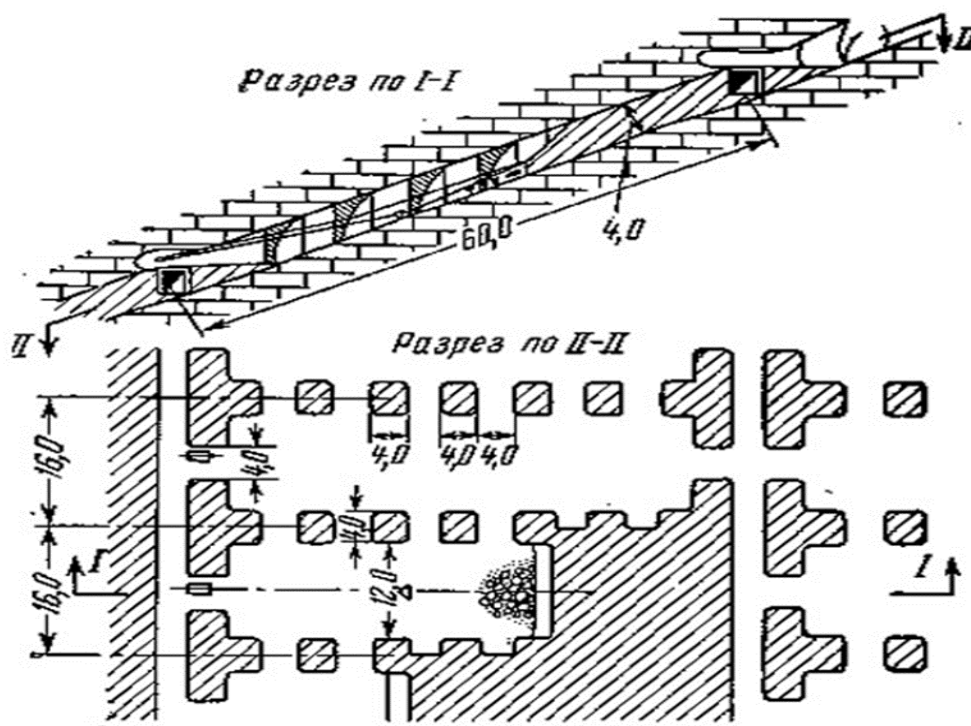


Рис. 100. Камерно-столбовая система разработки

Рисунок 4.5.2.



#### Потери руды при подземной отработке

При подземной отработке вертикальных рудных тел мощностью от 0,3 до 3,0 м на глубине до 800 м, с применением технологии очистной выемки с использованием ручного бурения и отбивки, скреперной доставки и погрузочно-доставочных машин (ПДМ), величина потерь руды определяется геолого-техническими условиями залегания рудного тела, его мощностью, крепостью руды и вмещающих пород, а также применяемой технологией выемки и уровнем селективности добычи.

С учетом принятой системы разработки и анализа аналогичных горнодобывающих объектов, потери руды принимаются дифференцированно по мощности рудного тела:

- при мощности 0,3–0,7 м — 25–35 %,
- при мощности 0,7–1,5 м — 15–22 %,
- при мощности 1,5–3,0 м — 8–15 %.

Для расчетов проектных показателей при отсутствии детального распределения запасов по мощности рудных тел принимается средневзвешенное значение потерь руды на уровне 15–18 %, что соответствует нормативным значениям для подземной отработки узких и средних по мощности вертикальных рудных тел и является допустимым для применения в проектной и технико-экономической документации.

#### 4.6. Производственная мощность и срок существования рудника

Продолжительность существования предприятия и его производительность определяем по формуле

$$T = 0.2 \times \sqrt[4]{Q}, \text{ лет}$$

где:

T- продолжительность существования предприятия, лет

Q – общие запасы предприятия, т.

Тогда производительность (A) будет равна  $\frac{Q}{T}$ , тонн/год

Срок подготовительных работ рудника и выход его на проектную мощность по расчетам составляет 2 года, на добычу с 2028г, а срок затухания – с 2036года на 3 года.

Согласно расчётам, принимаем, срок работы рудника, с учётом развития и затухания горных работ, всего-13 лет.

Производительность рудника – 700тыс тонн товарной руды в год.

### Календарный план горных работ

Таблица 4.6.

№ п/п	Год	Руда, тыс.т
1	2	3
1	2026	Подготовительные работы
2	2027	Подготовительные работы
3	2028	300тыс.т руды
4	2029	500тыс.т руды
5	2030	700тыс.т руды
6	2031	700тыс.т руды
7	2032	700тыс.т руды
8	2033	700тыс.т руды
9	2034	700тыс.т руды
10	2035	395 тыс.т руды
11	2036	Ликвидация и рекультивация
12	2037	Ликвидация и рекультивация
13	2038	Ликвидация и рекультивация
	13 лет	4 695,0 тыс. т руды

#### 4.7. Режим работы предприятия

Подземные работы:

- Число рабочих дней в году – 365
- I смена (19.00 – 07.00 часов);
- II смена (07.00 - 19.00 часов);
- На лицензионном месторождении Ново-Березовское будет создан полевой лагерь, включающий в себя объекты бытового и производственного назначения. Режим работы на участке - вахтовый, пересмена вахт будет производиться через 15 дней, количество смен/сутки – 2, продолжительность смены 10 часов с перерывом на проветривание и дорогу –1 час, обед –1 час

Продолжительность смен принимается со времени спуска людей в шахту и выезда из шахты на «гора» и между сменами будет осуществляется проветривание.

При этом оперативное рабочее время составляет:

- I и II смены –10.0 часов;

Доставка людей, необходимого оборудования, материалов и ГСМ будет осуществляться автотранспортом из производственной базы недропользователя.

### Штат сотрудников ТОО «Dengbo Success Minerals Ltd»

Таблица 4.7

№ п/п	Должность	количество
1	2	3
1	Директор рудника	1
2	Гл. инженер рудника	1
3	Начальник шахты	1
4	Зам начальника шахты	1
5	Главный геолог	1
6	Старший геолог	1
7	Участковый геолог добычи	4
8	Участковый геолог ГКР	2
9	Участковый геолог ГПР	2
10	Горнорабочие на геологических работах	4
11	Гидрогеолог	1
12	Главный маркшейдер	1
13	Участковый маркшейдер	4
14	Горнорабочие на маркшейдерских работах	4
15	Гл.геотехник	1
16	Зам.гл геотехник	1
17	Геотехник	2
18	Начальник участка (добычной, проходка, подъем, дизельный)	4
19	Зам начальника	4
20	Начальник взрывного участка	2
21	Зам начальника взрывного участка	2
22	Начальник крепления	1
23	зам. начальника участка крепления	1
24	Работники участка крепления (2 звена по 3 человек)	24
25	Начальник ПВС	2
26	Зам начальника ПВС	2
27	гл. механик	1
28	зам. гл. механик	1
29	механик горного оборудования (стационарного и	4

	самоходного оборудование)	
30	Слесаря по ремонту стационарного оборудования	16
31	Слесаря по ремонту ГШО	16
32	Сменный мастер (на смене добычной 2, проходка 2, подъем 1, водоотлив 1, взрывной 2)	32
33	Бурильщики ГКР и пом. бур	8
34	Бурильщики ГПР и пом. бур	8
35	Ручники участок добыча (5 забоев в смену на 1 бригаду, 8 бригад по двое)	64
36	Взрывной участок (рабочие)	56
37	Гл. энергетик	1
38	зам гл.энергетика	1
39	Электрики	36
40	Начальник водоотлива	1
41	зам.нач. водоотлива	1
42	Машинисты насосных установок	8
43	Начальник подъема	1
44	зам.нач. подъема	1
45	Инженер по ТБ	2
46	Водитель на поливочной машине	4
47	Водитель (ПДМ 8 шт.)	32
48	Дорожный участок	12
49	Водитель (подземного автосамосвала 20тн. 8 шт)	32
50	Водитель заправщик	2
51	Машинист погрузчика	8
52	Водители на автосамосвалы (отгрузка руды на ЖД тупик)	27
53	Начальник ПТО	1
54	зам. начальника ПТО	1
55	Работники Ламповой	8
56	Диспетчер	4
57	Кочегар, дворник	4
58	Начальник здравпункта	1
59	Фельдшер	2
60	Рабочие на руд разбор	6
61	Начальник ОТК	1
62	зам начальника ОТК	1
63	Дробильщики	4
64	Лаборанты	4
65	Рабочие на подсобных работах (разгрузка ВВ)	4
66	Начальник СБ	1
67	Зам. начальника СБ	1

68	Охрана	4
69	Зав. складом	2
70	Уборщица	8
71	Повара	8
72	кух. рабочие	8
<b>Итого по руднику:</b>		<b>522</b>

#### 4.8. Объёмы горно-капитальных работ

Квершлагги стволов шахты. Скипо-клетьевая и Вентиляционная шахты – проходятся сечением сводчатой формы  $S_{св.} = 60 \text{ м}^2$  ( типовые сечения 2К(Ш)-900-1350), полевые транспортные и вентиляционные откаточные выработки проходятся сечением 12,98 и 11,5  $\text{м}^2$ .

Рисунок 4.8.

### Дучки (1:50)

$$S_{пр.} = 1,44 \text{ м}^2$$

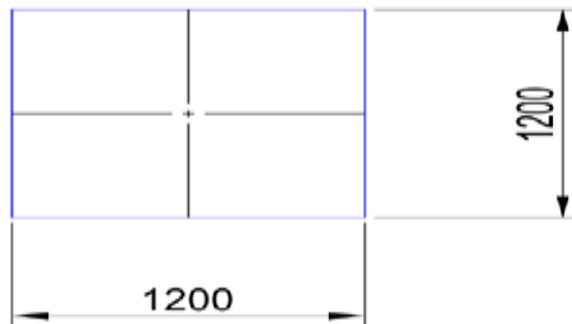


Рисунок 4.8.1.

### Сечение транспортного штрека (1:50)

$$S_{пр.} = 12,98 \text{ м}^2$$

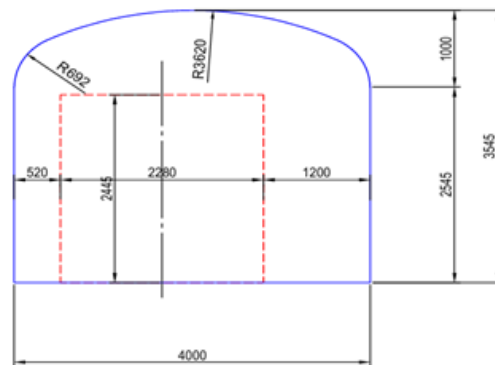
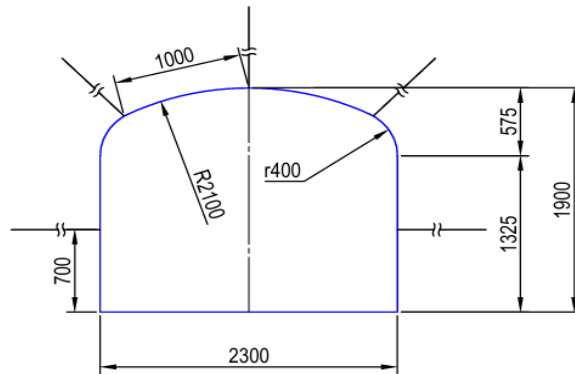


Рисунок 4.8.2.

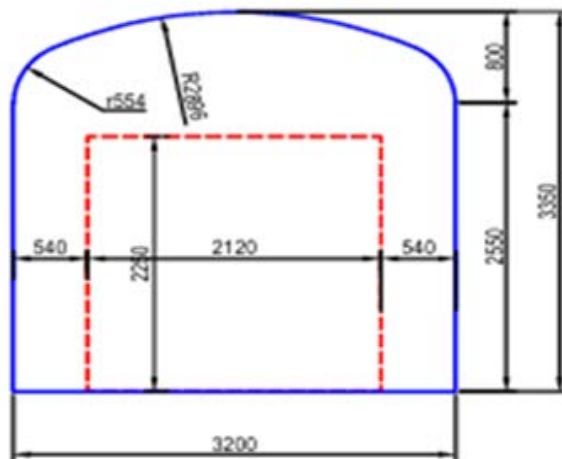
### Сечение скреперного штрека (1:50)

$$S_{пр} = 4,0 \text{ м}^2$$



### Сечение транспортного штрека (1:50)

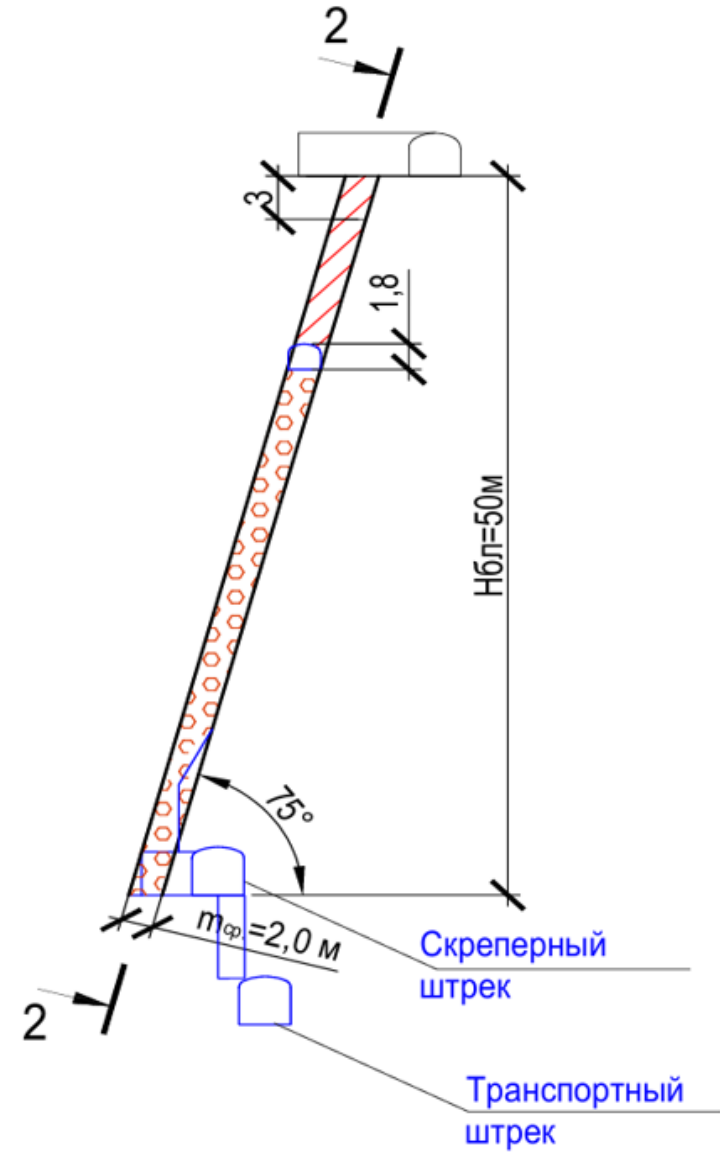
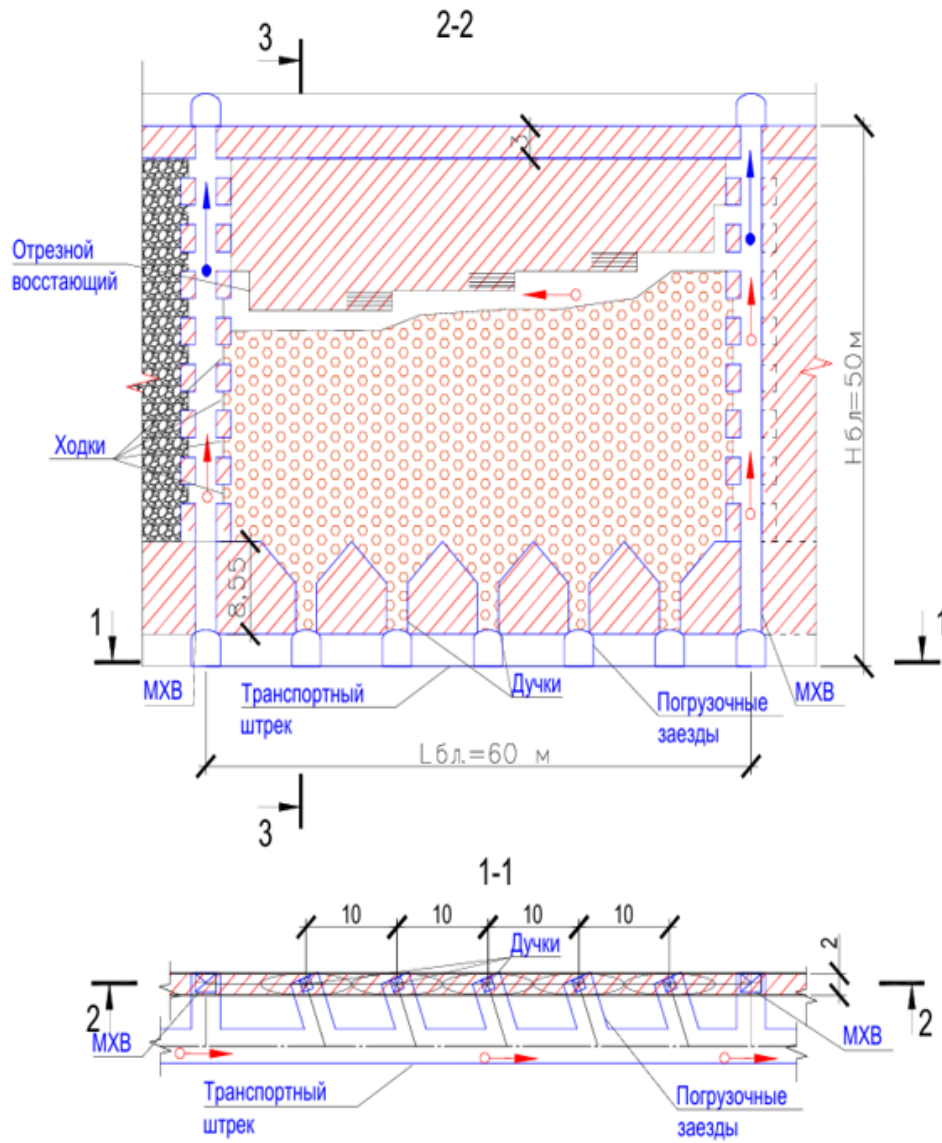
$$S_{пр} = 10,0 \text{ м}^2$$



Объемы горно-капитальных работ

Таблица 4.8.

№ п.п.	Расчет объемов ГKR и ГПР	Длина, м	Ширина, м	Высота, м	Сечение, м <sup>2</sup>		Объем выемки, м <sup>3</sup>	Количество	Всего
					в свету	вчерне			
1	2	3	4	5	6	7	8	9	10
1	<b>Горизонтальные выработки</b>								
2	Транспортный уклон	2000			13		26000	10	260000
3	Вент.доставочный штрек	2000			13		26000	10	260000
4	Разведочный штрек	700			9		6300	10	63000
5	Скрепный штрек	300	2.3	1.9	9		11799	10	117990
6	Водосборники	30			9		270	10	2700
7	Насосная камера	30			9		270	10	2700
8	Околоствольные дворы шх. Вентиляционная №1	15	10	5			750	10	7500
10	Околоствольный двор шх. Скипо-клетьевая	15	10	5			750	10	5250
11	Выработки камерного типа (рем.пункт)	40	20	8			6400	1	6400
12	Выработки камерного типа (подстанция)	30	8	4			960	1	960
13	Выработки камерного типа (для ТМЦ)	30	8	4			960	1	960
14	Камеры перегруза	7	3	2.5			52.5	28	1470
15	Насосная камера	30	3	3			270	2	540
16	Съезд в партал	1000	4	3			12000	1	12000
	<b>Вертикальные выработки</b>								
1	Шахтный ствол	450			38.47	45.34	20403		
2	Вент.ствол	450			28.26	34.19	15385.5		
3	Рудоспук для ств.наклонный	15			13		195	7	1365
4	Породная дозаторная с комплексом рудоспусков	15			13		195	7	1365
5	Вент. восстающее	40							
6	Дучки	5	1.2	1.2			7.2	7	50.4



## Расчет ГКР+ГПР+добыча

Таблица 4.8.1.

пн	Вид работ	горизонт	ед.изм	с нэ	1 год	2 год	3 год	4 год	5 год	6 год	7 год	8 год	9 год	10 год	11 год	12 год	13 год
1	2	3		4	5	6	7	8	9	10	11	12	13	14	15	16	17
Всего по руднику			м	39 584	4 868	4 856	4 010	3 800	3 800	3 800	3 800	3 800	3 800	3 050			
			тыс.м <sup>3</sup>	537 801	79 448	79 433	54 280	47 770	47 770	47 770	47 770	47 770	47 770	38 020			
Горно-подготовительные работы			м	2 000	200	200	200	200	200	200	200	200	200	200			
			тыс.м <sup>3</sup>	9 700	970	970	970	970	970	970	970	970	970	970			
Скреперный штрек	14		м	1 000	100	100	100	100	100	100	100	100	100	100			
			тыс.м <sup>3</sup>	6 000	600	600	600	600	600	600	600	600	600	600			
Разведочные штрека			м	700	70	70	70	70	70	70	70	70	70	70			
			тыс.м <sup>3</sup>	2 800	280	280	280	280	280	280	280	280	280	280			
Вент.восстающие			м	300	30	30	30	30	30	30	30	30	30	30			
			тыс.м <sup>3</sup>	900	90	90	90	90	90	90	90	90	90	90			
Добыча			тыс.т	4 695 000			300 000	500 000	700 000	700 000	700 000	700 000	700 000	395 000	рекультивация	рекультивация	рекультивация
Горно-капитальные работы			м	37 584	4 668	4 656	3 810	3 600	3 600	3 600	3 600	3 600	3 600	2 850	0	0	0
			тыс.м <sup>3</sup>	528 101	78 478	78 463	53 310	46 800	46 800	46 800	46 800	46 800	46 800	37 050	0	0	0
Вертикальные выработки			м	2 334	1 068	1 056	210										
			тыс.м <sup>3</sup>	69 851	31 678	31 663	6 510										
первая бригада (механиризованная)																	
1	Основной грузо-подъемный ствол	с 450 до -250, итого 750 м	м	750	340	340	70										
			тыс.м <sup>3</sup>	45 000	20 400	20 400	4 200										
вторая бригада (механиризованная)																	
2	Вентиляционный ствол	с 450 до -250, итого 750 м	м	750	340	340	70										
			тыс.м <sup>3</sup>	22 500	10 200	10 200	2 100										
3	рудоспуск		м	750	340	340	70										
			тыс.м <sup>3</sup>	2 250	1 020	1 020	210										
4	наклонный лоток рудоспуска		м	84	48	36											
			тыс.м <sup>3</sup>	101	58	43											

пп	Вид работ	горизонт	ед.изм	с нэ	1 год	2 год	3 год	4 год	5 год	6 год	7 год	8 год	9 год	10 год	11 год	12 год	13 год	14 год
1	2	3		4	5	6	7	8	9	10	11	12	13	14	15	16	17	18
<b>Горизонтальные выработки, пм</b>			м	<b>35 250</b>	3 600	3 600	3 600	3 600	3 600	3 600	3 600	3 600	3 600	2 850	0	0	0	0
			тыс.м <sup>3</sup>	<b>458 250</b>	46 800	46 800	46 800	46 800	46 800	46 800	46 800	46 800	46 800	37 050	0	0	0	0
<b>первая бригада (механиризованная)</b>			м	<b>17 250</b>	<b>1 800</b>	<b>1 800</b>	<b>1 800</b>	<b>1 800</b>	<b>1 800</b>	<b>1 800</b>	<b>1 800</b>	<b>1 800</b>	<b>1 800</b>	<b>1 050</b>	<b>0</b>	<b>0</b>	<b>0</b>	<b>0</b>
			тыс.м <sup>3</sup>	<b>224 250</b>	<b>23 400</b>	<b>23 400</b>	<b>23 400</b>	<b>23 400</b>	<b>23 400</b>	<b>23 400</b>	<b>23 400</b>	<b>23 400</b>	<b>23 400</b>	<b>13 650</b>	<b>0</b>	<b>0</b>	<b>0</b>	<b>0</b>
	АТУ-1 с гора	450		<b>350</b>	350													
	АТУ-2	400		<b>350</b>	350													
	АТУ-3	350		<b>350</b>	350													
	АТУ-4	300		<b>350</b>	350													
	АТУ-5	250		<b>350</b>	350													
	АТУ-6	200		<b>350</b>	50	300												
	АТУ-7	150		<b>350</b>		350												
	АТУ-8	100		<b>350</b>		350												
	АТУ-9	50		<b>350</b>		350												
	АТУ-10	0		<b>350</b>		350												
	АТУ-11	-50		<b>350</b>		100	250											
	АТУ-12	-100		<b>350</b>			350											
	АТУ-13	-150		<b>350</b>			350											
	АТУ-14	-200		<b>350</b>			350											
	АТУ-15	-250		<b>350</b>			350											
	вент-дост шпр 5	250		<b>2 000</b>			150	1 650	200									
	вент-дост шпр 6	200		<b>950</b>				150	800									
	вент-дост шпр 7	150		<b>800</b>					800									
	вент-дост шпр 8	100		<b>1 450</b>						1 450								
	вент-дост шпр 9	50		<b>550</b>						350	200							
	вент-дост шпр 10	0		<b>1 650</b>							1 600	50						
	вент-дост шпр 11	-50		<b>1 600</b>								1 600						
	вент-дост шпр 12	-100		<b>150</b>								150						
	вент-дост шпр 13	-150		<b>650</b>									650					
	вент-дост шпр 14	-200		<b>1 150</b>									1 150					
	вент-дост шпр 15	-250		<b>1 050</b>										1 050				
<b>вторая бригада (механиризованная)</b>			м	<b>18 000</b>	<b>1 800</b>	<b>1 800</b>	<b>1 800</b>	<b>1 800</b>	<b>1 800</b>	<b>1 800</b>	<b>1 800</b>	<b>1 800</b>	<b>1 800</b>	<b>1 800</b>	<b>0</b>	<b>0</b>	<b>0</b>	<b>0</b>
			тыс.м <sup>3</sup>	<b>234 000</b>	<b>23 400</b>	<b>23 400</b>	<b>23 400</b>	<b>23 400</b>	<b>23 400</b>	<b>23 400</b>	<b>23 400</b>	<b>23 400</b>	<b>23 400</b>	<b>23 400</b>	<b>0</b>	<b>0</b>	<b>0</b>	<b>0</b>
	вент-дост шпр 1	450		<b>2 000</b>	1 800	200												
	вент-дост шпр 2	400		<b>2 000</b>		1 600	400											
	вент-дост шпр 3	350		<b>2 000</b>			1 400	600										
	вент-дост шпр 4	300		<b>2 000</b>				1 200	800									
	вент-дост шпр 5	250		<b>0</b>														
	вент-дост шпр 6	200		<b>1 050</b>					1 000	50								
	вент-дост шпр 7	150		<b>1 200</b>						1 200								
	вент-дост шпр 8	100		<b>550</b>						550								
	вент-дост шпр 9	50		<b>1 450</b>							1 450							
	вент-дост шпр 10	0		<b>350</b>							350							
	вент-дост шпр 11	-50		<b>400</b>								400						
	вент-дост шпр 12	-100		<b>1 850</b>								1 400	450					
	вент-дост шпр 13	-150		<b>1 350</b>									1 350					
	вент-дост шпр 14	-200		<b>850</b>										850				
	вент-дост шпр 15	-250		<b>950</b>										950				

## 4.9. СВОДНАЯ ТАБЛИЦА ПОТРЕБНОГО ПАРКА ГШО

Исходные условия (учтены в расчёте)

- Скиповой ствол: 60 м<sup>2</sup>, глубина 750 м, бетонная крепь
- Вентиляционный ствол: 28 м<sup>2</sup>, глубина 750 м, бетонная крепь
- Скорость проходки стволов: 28 м/мес
- Годовая добыча: 700 000 т/год
- Схема транспорта руды:  
ручники → скрепер → восстающий → откаточный штрек → ПДМ →  
автосамосвал → рудоспуск → скип
- 2 бригады горизонтальщиков
- Ручники выполняют вертикальные работы и после переводятся в добычу
- Режим работы: 2 смены

### Капитальные стволы (скиповой + вентиляционный)

Таблица 4.9.

Наименование техники	Ед.	Кол-во, шт/компл.	Цена за 1 (₹)	CAPEX (₹)
1	2	3	4	5
Стволопроходческий комплекс (подъёмная машина, копёр, подвесной полок, бады и т.п.)	компл.	1	3 020 100 000 ₹	3 020 100 000 ₹
Комплекс бетонной крепи ствола (опалубка + бетоноподача)	компл.	1	604 020 000 ₹	604 020 000 ₹
Водоотлив стволовой (насосы + трубопроводы)	компл.	1	201 340 000 ₹	201 340 000 ₹
ПДМ 10 т	шт	6	478 182 500 ₹	2 869 095 000 ₹
ПДМ 6–7 т	шт	2	362 412 000 ₹	724 824 000 ₹
Подземный автосамосвал 20 т	шт	7	553 685 000 ₹	3 875 795 000 ₹
Буровая карета 1-стреловая (горизонтальная проходка)	шт	2	654 355 000 ₹	1 308 710 000 ₹
Буровая карета вертикальная/универсальная (восстающие, рудоспуски)	шт	2	805 360 000 ₹	1 610 720 000 ₹
Скрепер 30–50 кН	шт	4	110 737 000 ₹	442 948 000 ₹
Скреперная лебёдка	шт	4	70 469 000 ₹	281 876 000 ₹
Лебёдка/подъёмная установка (вертикальные работы, вспом.)	шт	2	125 837 500 ₹	251 675 000 ₹
Вспомогательный транспорт (УТВ/пикап)	шт	3	40 268 000 ₹	120 804 000 ₹
<b>ИТОГО CAPEX</b>				<b>15 311 907 000 ₹</b>

## 5. ЛИКВИДАЦИЯ ПОСЛЕДСТВИЙ НЕДРОПОЛЬЗОВАНИЯ

Согласно Кодексу Республики Казахстан от 27.12.2017 г. «О недрах и недропользовании», детальная проработка технических решений по ликвидации последствий деятельности по недропользованию на Контрактной территории с оценкой ее воздействия на окружающую природную среду и здоровье населения, будет выполнена в специальном проекте ликвидации предприятия на основании данного плана, за два года до конца отработки месторождения и получения разрешения на ликвидацию.

Согласно действующему законодательству РК выделены следующие правовые аспекты ликвидации последствий недропользования:

- согласно п.1 ст. 54 Кодекса «О недрах и недропользовании» № 125-VI ЗРК от 27.12.2017 г. недропользователь обязан ликвидировать последствия операций по недропользованию на предоставленном ему участке недр, если иное не установлено настоящим Кодексом;

- согласно п. 2 ст. 54 Кодекса «О недрах и недропользовании» ликвидацией последствий недропользования является комплекс мероприятий, проводимых с целью приведения производственных объектов и земельных участков в состояние, обеспечивающее безопасность жизни и здоровья населения, охраны окружающей среды в порядке, предусмотренном законодательством Республики Казахстан;

- согласно п. 1 ст. 197 Кодекса «О недрах и недропользовании» ликвидация последствий операций по разведке твердых полезных ископаемых проводится путем рекультивации нарушенных земель в соответствии с Земельным кодексом Республики Казахстан. Обязательство по ликвидации последствий операций по разведке твердых полезных ископаемых на участке недр, предоставленном для добычи твердых полезных ископаемых на основании исключительного права по лицензии на разведку, включается в объем обязательства по ликвидации последствий операций по добыче;

- согласно п. 2 ст. 197 Кодекса «О недрах и недропользовании» лицо, право недропользования которого прекращено на участке разведки, обязано завершить ликвидацию последствий операций по разведке на таком участке не позднее шести месяцев после прекращения действия лицензии на разведку твердых полезных ископаемых. По заявлению указанного лица уполномоченный орган в области твердых полезных ископаемых продлевает срок ликвидации последствий операций по разведке на период до шести месяцев со дня истечения срока, предусмотренного в части первой настоящего пункта, если проведение ликвидации было невозможно или существенно затруднено в силу погодных и (или) природно-климатических условий.

Настоящим «Планом ликвидации» рассматриваются земельные участки предоставленные для отработки запасов месторождения Ново-Березовского.

Основным объектами на контрактной территории являются промышленные площадки, подземный рудник, отвал пустых пород, технологические дороги, административные здания, оборудования и сооружения.

Правильность планирования ликвидационных мероприятий будет определяться по следующим критериям:

- приведение нарушенного участка в состояние, безопасное для населения и животного мира;
- приведение земель в состояние, пригодное для восстановления почвенно-растительного покрова для восстановления продуктивности и хозяйственной ценности земель, а также для своевременного вовлечение земель в хозяйственное использование;
- улучшение микроклимата на восстановленной территории;
- нейтрализация отрицательного воздействия нарушенной территории на окружающую среду и здоровье человека.

Принятие технических решений по ликвидации последствий недропользования на месторождение Ново-Березовского по добыче медно-цинковых руд расположенного на территории в Глубоковском районе Восточно-Казахстанской области, основано на плане горных работ ТОО «РУДПРОЕКТ», а также на качественной характеристике нарушаемых земель по техногенному рельефу, географических условиях и социальных факторах с учетом мнения заинтересованных сторон и регламентируются следующими нормативными документами:

- «Инструкция по составлению плана ликвидации и Методики расчета приблизительной стоимости ликвидации последствий операций по добыче твердых полезных ископаемых» от 29 октября 2021 г. № 568;
- «Правила обеспечения промышленной безопасности для опасных производственных объектов, ведущих горные и геологоразведочные работы» утвержденный приказом Министра по инвестициям и развитию Республики Казахстан от 26 декабря 2022 г № 336;
- ГОСТ 17.5.3.06-85. Охрана природы. Земли. Требования к определению норм снятия плодородного слоя почвы при производстве земляных работ;
- ГОСТ 17.5.1.03-86. Охрана природы. Земли. Классификация вскрышных и вмещающих пород для биологической рекультивации земель;
- СП «Санитарно-эпидемиологическим требованиям к обеспечению радиационной безопасности» № 275 от 15 декабря 2020 года;
- Кодекс РК «О недрах и недропользовании» от 27.12.2017 г. №125-VI ЗРК;
- Экологический кодекс РК от 02.01.2021 г. № 400-VI;

- Земельный кодекс РК от 20.06.2003 г. № 442.

### **5.1. Описание объектов участка недр**

Согласно проекту «План горных работ разработки месторождения «Ново-Березовского» подземным способом срок отработки горных работ составляет 13 лет (с 2026 по 2038 гг).

Производственная мощность предприятия 700тыс.тонн в год добычи полиметаллической руды.

### **5.2. Отвал вскрышных пород (подземные горные работы)**

Отвал вскрышных пород на месторождении расположен в непосредственной близости от промышленной площадки.

При дальнейшей разработке рудника порода будет высыпаться в существующий отвал.

При складирования породы на существующий породный отвал высота отвала будет достигать до 18 м.

Общая площадь земель, занимаемая отвалами вскрышных пород, составит 3,2 га.

### **5.3. Варианты ликвидации**

Проектом рассматриваются следующие варианты ликвидации:

#### ***Подземные горные работы:***

- 1) Засыпка горизонтальных горных выработок горной массой;
- 2) Засыпка устье портала породой и возведением бетонной перемычки;

В связи с трудоемкостью, большими финансовыми, рабочими и временными затратами второй вариант на данном этапе рассматривается как оптимальный вариант с засыпкой и возведением перемычки устье портала.

### **5.4. Описание ликвидации**

#### **5.4.1. Объекты, подлежащие ликвидации и рекультивации**

#### ***Мероприятия по ликвидации объектов недропользования, их задачи и основные критерии (подземные горные работы)***

Для предотвращения падения людей и животных в подземные горные выработки, выработки, выходящие на поверхность (стволы, восстающие, наклонно- транспортный съезд) засыпается пустыми породами в случае усадки засыпается повторно, также вокруг устья ствола и восстающих устанавливается сетчатое ограждение.

- 1) Выполаживание откосов отвалов бульдозером в соотношении 1:3 с заложением угла 25° (рекультивация под пастбища), что позволит

произвести посев многолетних трав на откосах механизированным способом.

- 2) Нанесение плодородного слоя грунта на подготовленную поверхность.
- 3) Отведение незагрязненного поверхностного стока с вышележащей территории для исключения их загрязнения. Устройство водоотводной канавы.

При отсыпке отвалов, строительстве зданий и сооружений, предусмотрена срезка ПРС толщиной 0,3 м и складирование его во временных отвалах для дальнейшего использования при благоустройстве, озеленении территории и проведении рекультивационных работ. Снятие плодородного растительного слоя в рамках текущего плана горных работ не предусматривалась, поскольку участок ранее подвергался разработке, и на его территории сохранились технологические дороги и иная производственная инфраструктура, обеспечивающая проведение горных работ без дополнительной подготовки территории. Таким образом, необходимость в снятии ПРС отсутствует.

Вместе с тем, при проведении ликвидационных мероприятий и рекультивации нарушенных земель предусматривается завоз плодородного растительного слоя из внешних источников. Завезённый ПРС будет использован для формирования рекультивационного слоя на нарушенных участках, обеспечивая восстановление почвенного покрова и дальнейшее природное возобновление растительности. Рекультивационные работы будут проводиться в соответствии с утверждёнными проектными решениями и нормативными требованиями.

Проведение ликвидации объектов недропользования будет выполняться после отработки запасов согласно проекту «План горных работ разработки месторождения «Ново-Березовского» подземным способом.

Согласно проекту «План горных работ разработки месторождения «Ново-Березовское» подземным способом 13 лет (с 2026 по 2038 гг.). Производительность рудника установлена на уровне 700тыс.тонн руды в год.

Работы по ликвидации планируется начать в 2036-2038гг.

На Ново-Березовском месторождении предусматривается формирование породного отвала для размещения пустых пород, образующихся в процессе горных работ.

Проектный объём породного отвала составляет 700тыс.м<sup>3</sup> горной массы. Формирование породного отвала осуществляется с обеспечением устойчивости откосов. Угол откоса отвала принят не более 25°, что соответствует требованиям промышленной и экологической безопасности.

Размещение породного отвала предусмотрено в пределах участка Ново-Березовского месторождения, в границах горного отвала, с привязкой к проектным координатам.

Вся территория площадью 129,500 га, из них 17,2 км занимаемый технологической автодорогами, демонтируются и планируется бульдозером,

прикатывается катком на пневмоходу. На подготовленную поверхность наносится плодородный слой почвы объемом 37 200 м<sup>3</sup>.

#### **5.4.2. Ликвидация действующих объектов электроснабжения рудника**

В связи с завершением горных работ и ликвидацией рудника Ново-Березовского возникнет необходимость демонтажа существующего оборудования (ПС, ВЛ, силовые шкафы, кабели и т. д.).

Демонтаж технологического оборудования – это трудоёмкий процесс, который включает в себя подготовительные работы и основной этап проведения.

Подготовительный этап может включать в себя следующие работы:

1. обследование помещения с целью разработки технологии проведения демонтажных работ,
2. отключение оборудования от рабочих сетей;
3. подготовка проёмов;
4. установка оборудования для демонтажа (подмости, леса и т. д.);
5. монтаж грузоподъёмного оборудования (краны, домкраты и т. д.).

Основной этап может включать в себя:

1. частичный демонтаж - отделение элементов конструкции друг от друга, их осмотр и сортировка;
2. полный демонтаж оборудования;
3. погрузка и транспортировка элементов демонтированного оборудования на места свалки, утилизации или повторного использования;
4. подготовка места проведения демонтажа к последующим работам.

#### **5.4.3. Организация и производство работ по демонтажу и сносу**

##### ***Подготовка объекта к демонтажу***

– не позднее, чем за две недели до начала работ, провести тщательное обследование демонтируемого здания с целью уточнения технического состояния конструктивных элементов здания. По результатам обследования составляется акт и в процессе выполнения демонтажных работ принимаются решения по предупреждению возможного обрушения конструкций;

- обследование сооружения на предмет выявления опасных зон и рисков для определения оптимального метода разборки и сноса здания;
- составление инженерного заключения о выборе технологии сноса и демонтажа с определением необходимого оборудования, строительных машин и механизмов, а также применение специальной техники;
- выбор технологии демонтажа согласно требованиям Заказчика и исходными условиями инфраструктуры и окружающей среды. В обязательном порядке при выборе методов сноса и демонтажа

необходимо произвести оценку степени сложности и объема работ, чтобы выбрать оптимальное с точки зрения безопасности и эффективности техническое решение.

- подготовка и утверждение документации на демонтаж объекта в соответствующих инстанциях;
- оформление технических условий на перенос инженерных коммуникаций и выполнение работ, обеспечивающих жизнедеятельность близлежащих зданий;
- устройство временных оград на период проведения демонтажных работ;
- осмотреть и проверить инженерные сети, которые будут использоваться во время производства работ;
- проведение мероприятий, обеспечивающих защиту от пыли, кусков разбиваемого материала, искр – при применении электросварки (защитные настилы, стенки, шатровые укрытия и т.д.);
- подготовить необходимые приспособления и механизмы;
- установить защитное и сигнальное ограждения строительной площадки, при въезде на стройплощадку установить информационный щит, знак ограничения скорости движения;
- обеспечение временного снабжения объекта водой и электроэнергией, освещения площадки в темное время суток;
- выполнить расчистку территории, подготовку подъездных путей к демонтируемому зданию;
- организовать площадку для временного складирования разбираемых конструкций и строительного мусора;
- устройство временных коммуникационных сетей для обеспечения всех предусмотренных циклов строительных работ (водопровод, электроснабжение, освещение и т. д.);
- доставить и смонтировать грузоподъемное оборудование;
- доставить и установить леса, подмости и другое оборудование для демонтажа конструкций и вывоза материалов;
- подготовить оснастку для временного закрепления конструкций в ходе демонтажных работ;
- убедиться в отсутствии людей в сносимом здании;
- организация обеспечения временными административными, производственными и санитарно-бытовыми помещениями и сооружениями;
- составить акт об окончании подготовительного периода и получить письменное разрешение на демонтаж строительных конструкций здания.

### ***Производство демонтажных работ***

- вывоз из всех помещений мебели и оборудования;
- дезактивация здания – его обезвреживание и устранение/вывоз опасных веществ и отходов с территории проведения демонтажных работ;
- отключение и демонтаж коммуникационных сетей – электроснабжения,

- водопровода, теплоснабжений и т. п. в соответствии с правилами промышленной безопасности;
- отсоединение или перенос со строительной площадки существующих инженерных сетей. В отдельных случаях на подготавливаемой строительной площадке могут быть расположены не только локальные, но и магистральные сети электроснабжения, водопровода, фекальной и ливневой канализации, теплосети, телефонизации и телевидения. В этих случаях до начала строительства указанные сети должны быть вынесены с территории демонтажных работ и проложены за пределами площадки для обеспечения бесперебойного функционирования магистральных сетей.
  - демонтаж сантехники, элементов отопления;
  - снятие напольных покрытий, мягкой кровли, остекления, столярных изделий;
  - первоначальная планировка строительной площадки осуществляется после выполнения всех рассмотренных ранее подготовительных работ и предшествует работам по подготовке и освоению площадки для отрывки котлована с целью демонтажа подземных конструкций зданий и сооружений;
  - страхование всех видов и этапов работ по осуществлению демонтажа.

#### ***Очистка территории и утилизация строительных отходов***

- сортировка мусора и отходов строительства, их погрузка и транспортировка;
- вывоз мусора и оставшихся стройматериалов;
- переработка остатков во вторичное сырье, непосредственно на строительной площадке;
- переработка строительных отходов, подлежащих переработке, на дробильно-сортировочных заводах с получением вторичного сырья (бетонный и кирпичный щебень, топливные брикеты и т. п.);
- благоустройство освобожденной территории.

#### **5.4.4. Мероприятия по выведению зданий и сооружений из эксплуатации**

В перечень мероприятий по выведению объекта из эксплуатации включают:

- обследование общего технического их состояния зданий и сооружений;
- отключение и вырезка наземных и подземных вводов (выпусков) инженерных коммуникаций;
- определение порядка подготовки к демонтажу технологического оборудования.

Обследование общего технического состояния зданий и сооружений проводится с целью получения исходных данных для разработки проектной документации на снос и демонтаж. Также проводится обследование соседних строений в радиусе нескольких десятков метров, с целью обеспечения защиты окружающей инфраструктуры и обезопасивания производства работ. Обследованию подлежат несущие металлические,

железобетонные и кирпичные (каменные) конструкции. При обследовании предусматривают:

- изучение актов, заключений (отчетов) предшествующих обследований, имеющейся проектной документации;
- уточнение объемно-планировочных параметров и размеров объекта;
- разработку схем страхующих опираний несущих конструкций;
- выявление аварийных участков.

По результатам обследования делаются выводы о состоянии и несущей способности конструкций, о возможности и применении тех или иных методов организации и безопасного выполнения работ.

Далее производится отключение инженерных коммуникаций (электротехнические сети, водопроводный и технологический трубопроводы, канализация), силами предприятия выполняется перенос инженерных коммуникаций, обеспечивающих жизнедеятельность близлежащих зданий и сооружений, выполняются мероприятия по недопущению подачи электроэнергии на внутренние сети.

Все внутренние системы отопления и водоснабжения, технологические трубопроводы и накопительные емкости должны быть освобождены от жидкости; система канализации, в том числе накопительные емкости жидких бытовых отходов (ЖБО) освобождены от содержащихся в них ЖБО и промыты; оборудование или системы, содержащие в себе огнеопасные или взрывоопасные вещества, должны быть также опорожнены и приняты мероприятия по обезвреживанию остатков огне- взрывоопасных остатков.

В процессе подготовки технологического оборудования производится обследование и диагностика оборудования с целью установления возможности дальнейшего его использования. Также производится очистка от загрязнений, осмотр и выбраковка негодного оборудования, которое отправляется на утилизацию. Годное оборудование подлежит консервации и реализации.

Мероприятия по выведению здания из эксплуатации для обеспечения безопасных условий производства монтажных работ проводить по согласованию и при получении разрешения лиц ответственных за их эксплуатацию.

#### **5.4.5. Мероприятия по защите ликвидируемого объекта от проникновения людей и животных в опасную зону и внутрь демонтируемого здания**

До начала производства работ с целью обеспечения защиты объекта от проникновения людей и животных на территорию строительной площадки, необходимо выполнить организационно-подготовительные мероприятия в соответствии с требованиями СП РК 03-109-2016 «Правила техники безопасности при демонтаже и сносе зданий и сооружений»,

СП РК 1.03-106-2012 с изменениями по 20.12.2020 «Охрана труда и техника безопасности в строительстве».

До начала производства работ для защиты от доступа посторонних лиц на стройплощадку необходимо:

- выполнить установку временного защитно-охранного ограждения в соответствии с указаниями ГОСТ 23407-78 «Ограждения инвентарные строительных площадок и участков производства строительного-монтажных работ». Площадка для демонтажа объекта ограждается забором высотой не менее 1,6 м. На ограждении установить проволоку типа Егоза», а вдоль периметра устроено охранное освещение с включением по фотодатчику в темное время;
- оборудовать контрольно-пропускной пункт (КПП) с помещениями для круглосуточной охраны не менее чем из 2-х человек. Охрана обеспечивается тревожной кнопкой с выходом на центральный пункт охранной сигнализации. Вдоль ограждения предусматривается свободная полоса: внутри – не менее 2,0 м, с внешней стороны ограждения – не менее 3,0 м;
- организовать въезд автотранспорта и машин в зону работ с установкой инвентарных раздвижных ворот;
- у входа к месту разборки здания должны быть вывешены предупредительные надписи о категорическом запрещении входа на территорию работ посторонним лицам;
- выполнить ограждение вокруг демонтируемого здания и сооружения. Ограждение устанавливается в виде барьеров и временных заборов с козырьками шириной не менее 1 м. Ограждение должно охватывать территорию площадки и опасные зоны;
- входы в демонтируемое здание защитить сплошным навесом шириной не менее ширины входа с вылетом от стены здания не менее 2,0 м и оградить инвентарными средствами с предупредительными знаками;
- проемы дверей и окон первого этажа (при необходимости) зашить (заделать) и, закрыть инвентарными щитами. В местах прохода людей забор высотой не менее 2,0 м необходимо оборудовать сплошным защитным козырьком;
- на потенциально опасных производственных участках установить сигнальное ограждение и знаки безопасности согласно стройгенплана и ППР;
- выполнить временное электроосвещение в соответствии с указаниями «Правил устройства электроустановок» Приказ Министра энергетики РК №230 от 20 марта 2015 года, ГОСТ 2.1.046-85 «ССБТ. Строительство. Нормы освещения строительных площадок»;
- перед началом работ необходимо ознакомить работников с решениями, предусмотренными в ППР, и провести инструктаж о безопасных методах работ. Демонтаж конструкций и материалов производить под непосредственным руководством лица, ответственного за безопасное производство работ.

Во время производства демонтажных работ доступ посторонних лиц, не участвующих в производстве работ, строго запрещен.

#### **5.4.6. Основные виды и методы производства демонтажных работ**

Снос зданий и сооружений выполняется следующими способами:

- разделением на части для последующего демонтажа;
- обрушением механическим способом экскаваторами с различным навесным оборудованием – шар-молотами, клин-молотами, отбойными молотками;
- обрушением взрывным способом, позволяющий достаточно быстро освободить территорию от результатов взрыва, но при этом вторичным сырьем могут служить не более 30% бывших строительных материалов. Кроме этого, к взрыву необходимо подготовить все сносимое здание, а не его часть, необходимы также значительные мероприятия по изоляции прилегающих жилых зданий от воздействия взрыва. Сложна и трудоемка разборка завалов после обрушения конструкций.

Вертикальные части строений для предотвращения разброса обломков по территории площадки следует обрушать внутрь.

Демонтаж зданий и сооружений преимущественно выполнять поэлементной разборкой здания. Поэлементная разборка выполняется значительно медленнее, но при этом обеспечивается выход конструкций, пригодных для вторичного использования. Панели стен, перегородок, настилы перекрытий после переработки их на дробильных комплексах дают сырье, пригодное для изготовления неответственных конструкций, материал для оснований под полы, дороги, заполнитель для бетонных полов, цементной стяжки под полы и кровли.

Проведение поэлементной разборки объектов осуществляется в следующей последовательности:

- отключение и вывоз оборудования;
- отключение и демонтаж инженерных коммуникаций;
- демонтаж горизонтальных элементов – крыши, полов, перекрытий;
- демонтаж вертикальных конструкций – перегородок, балок, колонн, окон, дверей (несущие конструкции не затрагиваются);
- демонтаж дополнительных и декоративных элементов – лестниц, пандусов, галерей и пр.;
- демонтаж несущих конструкций;
- демонтаж подвальных помещений;
- последовательный - демонтаж (поэлементная разборка) осуществляется сразу по всему строению в порядке, обратном строительству;
- комплексный - сооружение разбивается на секции, которые разбираются поочередно;
- комбинированный - объединяет в себе характеристики последовательного и комплексного метода.

Демонтаж высотных сооружений (копры, дымовые трубы и т.п.) требует применение особых технологий с использованием специализированной техники. Демонтаж высотного здания производится комбинированным методом: верхняя часть понижается вручную или с применением специальных роботов, нижняя — при помощи мощных экскаваторов с удлиненными рукоятями. Бетонные элементы демонтируются отдельно: при помощи гидромолотов и газосварки освобождается каждая отдельная плита, колонна, стена или пролет. Затем элемент опускают на землю башенным краном.

#### ***Демонтаж технологического оборудования***

Демонтаж технологического оборудования включает в себя следующие этапы:

- отключение от коммуникаций (демонтаж электропитания, пневматических и гидравлических систем, а также остальных вспомогательных систем);
- демонтаж съемных модулей оборудования, демонтаж креплений и элементов фундамента;
- дефектовка демонтируемого оборудования (составление дефектной ведомости);
- разборка оборудования и маркировка частей оборудования;
- упаковка в транспортировочную тару и консервация (разное оборудование требует разной упаковки, одна из задач которой защитить оборудование от коррозии при транспортировке);
- погрузка и крепление оборудования для дальнейшей транспортировки.

#### ***Демонтаж инженерных сетей***

До начала проведения работ должны быть отключены магистральные водопроводные, электрические, теплофикационные, канализационные и другие сети, проведенные к данному объекту.

Подземные инженерные коммуникации (водопровод, канализация), выходящие из здания до ближайших колодцев или трубопроводов необходимо демонтировать. Демонтаж выполнить на расстоянии 1÷1,5 м от колодца или трубопровода, открытые торцы заглушить (установить металлические заглушки и обварить).

### **5.4.7. Определение размеров зон развала и опасных зон**

Зона развала может образоваться в случае непредвиденного обрушения объекта в какую-либо сторону.

Размеры зон развала и опасных зон принимаются в соответствии с СП РК 1.03-109- 2016 «Организация и производство работ по демонтажу и сносу зданий и сооружений» в зависимости от используемого оборудования, высоты падения.

Граница опасной зоны, при работе крана, определяется исходя из высоты подъёма и дальности перемещения груза.

Опасную зону необходимо оградить, обозначить знаками безопасности и надписями в установленной форме в соответствии с требованиями СНиП РК 1.03.05-2001 «Охрана труда и техника безопасности в строительстве».

#### **5.4.8. Демонтаж автодорог**

В настоящем разделе предусматривается ликвидация следующих объектов:

- демонтаж (срезка) покрытия площадок, на которых располагались здания и сооружения рудника;
- автомобильных дорог с асфальтобетонным покрытием;
- автомобильных дорог со щебёночным покрытием. Основные мероприятия по ликвидации объектов:
- бульдозером выполняется срезка покрытия на всех промплощадках с погрузкой в автомобили и вывозом материалов покрытия на отвал;
- бульдозером выполняется срезка покрытия асфальтобетонных дорог (асфальтобетон 0,1 м, щебёночного покрытия 0,5 м) с погрузкой в автомобили и вывозкой на отвал;
- бульдозером выполняется срезка покрытия щебёночных дорог (щебёночного покрытия 0,5 м) с погрузкой в автомобили и вывозкой на отвал;
- выполняется планировка поверхностей площадок, для создания естественного уклона, на спланированную поверхность.

#### **5.4.9 Рекультивация нарушенных земель**

Рекультивация земель – это комплекс работ, направленных на восстановление продуктивности и народнохозяйственной ценности нарушенных земель, а также на улучшение условий окружающей среды.

Целью разработки рекультивации нарушенных земель является определение основных решений, обеспечивающих наиболее эффективное проведение мероприятий с минимумом затрат: установление объемов, технологии и очередности производства работ, определение сметной стоимости рекультивации.

В соответствии с требованиями ГОСТ 17.5.3.04-83, работы по рекультивации нарушенных земель осуществляются в два последовательных этапа: технический и биологический. Первоначально выполняется технический этап рекультивации. Вслед за техническим этапом рекультивации следует биологический этап.

Этапы рекультивации земель определяются в каждом конкретном случае с учетом следующих основных факторов: агрохимических свойств пород, природных и социальных условий, ценности земли, перспектив развития и географического расположения района.

#### **5.5. Выбор направления рекультивации**

В результате проведения рекультивационных работ нарушенные земли и окружающие их территории должны представлять оптимально организованные и устойчивые природно-техногенные комплексы.

С этой целью для каждой рассматриваемой территории необходимо определить оптимальное сочетание направлений рекультивации как отдельных объектов, так и в целом.

В соответствии с ГОСТом 17.5.1.01-83 «Охрана природы.

Рекультивация земель. Термины и определения» возможны следующие направления рекультивации:

- сельскохозяйственное – с целью создания на нарушенных землях сельскохозяйственных угодий;
- лесохозяйственное – с целью создания лесных насаждений различного типа;
- рыбохозяйственное – с целью создания в понижениях техногенного рельефа рыбоводческих водоемов;
- водохозяйственное – с целью создания в понижениях техногенного рельефа водоемов различного назначения;
- рекреационное – с целью создания на нарушенных землях объектов отдыха;
- санитарно-гигиеническое – с целью биологической или технической консервации нарушенных земель, оказывающих отрицательное воздействие на окружающую среду, рекультивация которых для использования в народном хозяйстве экономически неэффективна или нецелесообразна в связи с относительной кратковременностью существования и последующей утилизацией этих объектов;
- строительное – с целью приведения нарушенных земель в состояние, пригодное для промышленного и гражданского строительства.

Выбранное направление рекультивации должно с наибольшим эффектом и наименьшими затратами обеспечивать решение задач рационального и комплексного использования земельных ресурсов, создания гармоничных ландшафтов, отвечающих экологическим, хозяйственным, эстетическим и санитарно-гигиеническим требованиям.

Рассматриваемый район расположения участка характеризуется разреженным растительным покровом.

В условиях пустынно-степного климата солонцеватость особенно неблагоприятно отражается на условиях произрастания сельскохозяйственных культур.

Освоение таких почв для земледелия без орошения невозможно, также при освоении требуется предварительное улучшение почв путем химических мелиораций.

Земли района расположения месторождения, как по своему орографическому положению, так и по качеству плодородного слоя являются малоценными и малопригодными для ведения сельского хозяйства.

Исходя из существующего состояния поверхности земель, подлежащих нарушению, природных, хозяйственно-социальных и

экономических условий, с учетом места расположения объекта рекультивации, данным планом принято санитарно-гигиеническое направление рекультивации как наиболее целесообразное.

## 5.6. Технический этап рекультивации

Техническим этапом рекультивации предусмотрено проведение следующих видов:

- выколаживание откосов породных отвалов до угла  $25^\circ$ ;
- устройство защитно-экранирующего слоя мощностью 0,3 м;
- планировка рекультивируемой территории;
- нанесение ПРС мощностью 0,3 м на рекультивируемые участки.

Техническим этапом рекультивации предусматривается выколаживание откосов проектируемых породных отвалов способом «сверху-вниз» до угла  $25^\circ$  и планировка горизонтальных поверхностей, с нанесением и уплотнением ПРС мощностью 0,3 м на наклонные и горизонтальные поверхности.

Техническая рекультивация площадок и промплощадок будет производиться после демонтажа зданий, сооружений и инженерных сетей, вывоза ТМЦ и уборки строительного мусора. Для планировки освобожденной территории будет использоваться бульдозер.

После выполнения планировки предусматривается оставление площадок под естественное самозарастание.

Техническим этапом рекультивации предусмотрено нанесение и уплотнение ПРС мощностью 0,3 м на поверхность засыпанной въездной траншеи.

После демонтажа дорожного полотна территория, занимаемая дорогами, будет оставлена под естественное зарастание.

Проведение рекультивационных работ, демонтажных работ с образованием строительного мусора будет осуществляться в пределах оформленного земельного отвода в целях предупреждения нарушения земельного законодательства РК.

Работы по выполнению технического этапа рекультивации необходимо производить, только в теплый период года. Выполнение работ вовремя и сразу после дождя запрещается. Работы после дождя, можно производить только после полного высыхания земной поверхности. Все вышеописанные работы должны производиться только при непосредственном контроле горного надзора.

Для проведения планируемых мероприятий определена следующая специализированная техника:

- Погрузчик *SHANTUI SL30WN* предназначен для погрузки пустой породы и ПРС в автосамосвалы;
- Погрузчик *SHANTUI SL30WN*, используется для формирования защитно-ограждающего вала и перевозки ПРС;

- автосамосвал *SHACMAN X3000* предназначен для транспортировки пустой породы и ПРС;
- бульдозер *XCMG TY230S* и автогрейдер *XCMG GR215* предназначен для проведения планировочных работ и выколаживания откосов.

Перечень технологических операций, выполняемый перечисленной специализированной техникой, позволяет выполнить мероприятия по технической рекультивации в полном объеме.

Непосредственно на территории месторождения почвенный покров представлен неполноразвитыми и малоразвитыми бурыми почвами в комплексе с солонцами. Эти почвы имеют небольшую мощность, профиль почв не превышает 0,2 м (местами наблюдаются перепады до 1 м). Механический состав представлен преимущественно щебенисто-глинистыми разновидностями, на которых произрастает скудная полупустынная растительность. Почвенный покров месторождения не имеет сельскохозяйственного значения (балл бонитета 4).

Проведение биологической рекультивации затруднено природно-климатическими условиями района расположения: засушливость, низкий уровень атмосферных осадков, высокая ветровая нагрузка и малоплодородный минералогический состав почв значительно усложнят посев и произрастание растений. Даже при условии соблюдения всех агротехнических требований, получение положительного результата маловероятно.

В условиях полупустынной природно-климатической зоны наиболее эффективно применение естественных процессов восстановления почвенно-растительного покрова путем оставления рекультивированных территорий под самозарастание.

ПРС, наносимый на спланированные участки, будет способствовать зарастанию поверхности дикорастущими растениями, что в дальнейшем благоприятно отразится на состоянии окружающей среды. Кроме того, по истечении времени нанесенный ПРС поспособствует активизации эдафических процессов почвообразования.

## **5.7. Биологический этап рекультивации**

Биологический этап начинается после окончания технического этапа и проводится с целью создания на подготовленной, в ходе проведения технического этапа, поверхности корнеобитаемого слоя, предотвращающего ветровую и водную эрозию почв, снос мелкозема с восстановленной поверхности.

Выполнение биологического этапа рекультивации позволяет снизить выбросы пыли в атмосферу и улучшить микроклимат района. Закрепление пылящих поверхностей является одной из важных составных частей природоохранных мероприятий.

Комплекс мероприятий по восстановлению плодородия включает следующие виды работ:

- *Подготовка почв.*
- *Посев трав.*
- *Полив.*

Согласно почвенно-климатическим условиям района и принятого природоохранного и сельскохозяйственного направления рекультивации основным мероприятием биологического этапа является посев многолетних трав на рекультивированных площадях.

Комплекс мероприятий по восстановлению плодородия включает следующие виды работ:

**Подготовка почвы.** Своевременная и качественная обработка почвы способствует приданию почве надлежащего агрофизического состояния, тщательному очищению от сорняков, накоплению и сбережению влаги.

К подготовке почв относят: Рыхление подготовленной поверхности, механическое разбрасывание удобрений, боронование в 2 следа, прикатывание кольчато-шпоровыми катками.

С целью повышения биологической способности нарушенных земель предусматривается внесение минеральных удобрений в количестве: аммиачная селитра - 102 кг/га; суперфосфат - 136 кг/га; калийные соли - 102 кг/га.

**Посев трав.** Учитывая природно-климатические условия района рекультивационной и направление сельскохозяйственной рекультивации под пастбищна для отгонного животноводства рекомендуются:

Посев многолетних трав и ксерофитных злаков, типичных для данного региона:

- *Типчак*
- *Ковыль*
- *Пырей сизый*
- *Марь белая*— на ранних стадиях восстановления

## **5.8. Оценка экологического риска реализации намечаемой деятельности**

Экологический риск – вероятность неблагоприятных изменений состояния окружающей среды и (или) природных объектов в результате хозяйственной и иной деятельности с учетом тяжести последствий окружающей среде.

*Оценка воздействия при аварийных ситуациях (анализ риска).* В соответствии с Международным стандартом ISO 17776 и СТ РК 1.56-2005 процесс проведения анализа риска включает следующие основные этапы:

- определение (скрининг) опасных производственных процессов (HAZID);

-оценка риска (QRA);

-предложения по устранению или уменьшению степени риска.

*Определение опасных производственных процессов (скрининг).*

Основные задачи этапа идентификации опасностей состоят в выявлении и четком описании всех производственных объектов (процессов), как потенциальных источников опасностей, прогнозе сценариев возникновения аварийных ситуаций и ликвидации их последствий.

По типу деятельности потенциально опасные объекты и производства делятся на:

- стационарные объекты и производства с ограниченной площадью;
- передвижные объекты и производства.

Идентификация опасностей завершается следующими действиями:

- решение прекратить дальнейший анализ ввиду незначительности опасностей или достаточности полученных предварительных оценок по отдельным источникам воздействия;
- решение о проведении более детального анализа опасностей и оценки риска;
- выработка предварительных рекомендаций по уменьшению опасностей.

*Оценка риска (QRA).* После выявления опасных факторов производится оценка проистекающего из них риска. Оценка риска включает в себя два элемента: оценку риска и управление риском.

Оценка экологического риска строится на анализе источника риска, факторов риска, особенностей конкретной экологической обстановки и механизма взаимодействия между ними.

*Определение вероятности (частоты) чрезвычайных ситуаций.* После составления списка опасностей, которые будут детально анализироваться в дальнейшем, необходимо определить частоту (вероятность) возникновения этих событий.

*Оценка последствий аварийных ситуаций.* В соответствии с ISO 17776 и СТ РК 1.56- 2005 при оценке рисков можно использовать, в частности, математическое моделирование. Уровень загрязнения (полученный на основе математического моделирования), возникающего от конкретного события, необходимо сравнивать с известными токсодозами, нормативами загрязнения природной среды, чтобы определить возможные последствия для природной среды. Конкретно оценка воздействия при аварийных ситуациях проводится точно так же, как и при безаварийной деятельности. С учетом времени действия аварии определяется динамика снижения воздействия и, в случае совокупного воздействия, определяются средневзвешенные значения. Оценка завершается определением комплексного воздействия и его значимости, разработкой предложений по стратегии ликвидации аварии.

Так как экологический риск представляет собой комбинацию вероятности или частоты возникновения определенной опасности и

величины последствий такого события, следовательно, рекомендации по уменьшению рисков от аварии должны сводиться к снижению вероятности аварий и минимизации последствий.

### **5.9. Допущения при ликвидации**

В связи с продолжительностью отработки запасов допускается изменение основных решений по ликвидации объекта. В частности, при возможности частичной ликвидации участка объекта (рудника или отвала) допускается совершение прогрессивной ликвидации этого участка.

Также допускаются отклонения от проектных решений в части выбора техники для выполнения ликвидации при условии обоснованности данного изменения.

### **5.10. Задачи, критерии и цель ликвидации**

Целью всех мероприятий по ликвидации объектов недропользования является восстановление нарушенных земель по всем нормам и требованиям Республики Казахстан.

## **6. КОНСЕРВАЦИЯ**

В период отработки запасов месторождения «Ново-Березовское» консервация не запланирована. В связи с этим, планом ликвидации мероприятия по консервации объекта не предусматривается.

## **7. ГРАФИК МЕРОПРИЯТИЙ**

Выполнение мероприятий, описанных в данном плане ликвидации последствий ведения горных работ разработки месторождения «Ново-Березовское» подземным способом, запланированы на начало 2026г. Выполнение мероприятий, описанных в данном плане ликвидации последствий недропользования, запланировано сразу после окончания отработки запасов месторождения «Ново-Березовского».

Ликвидационный мониторинг за состоянием атмосферного воздуха, почвы, воды, флоры и фауны будет производиться в течение всего периода ликвидации.

## **8. ОБЕСПЕЧЕНИЕ ИСПОЛНЕНИЯ ОБЯЗАТЕЛЬСТВА ПО ЛИКВИДАЦИИ**

Согласно Кодекса «О недрах и недропользовании» от 27.12.2017 г. №125-VI (с изменениями и дополнениями от 01.07.2023 г.) исполнение недропользователем обязательства по ликвидации может обеспечиваться: гарантией, залогом банковского вклада и (или) страхованием.

Ликвидация проводится за счет недропользователя или лица, непосредственно являвшегося недропользователем до прекращения соответствующей лицензии или контракта на недропользование.

Недропользователь обязан предоставить обеспечение исполнения своих обязательств по ликвидации. Предоставление такого обеспечения не освобождает от исполнения обязательства по ликвидации последствий недропользования.

#### ***Гарантия как обеспечение ликвидации***

В соответствии со статьей 56 Кодекса «О недрах и недропользовании» от 27.12.2017 г. №125-VI (с изменениями и дополнениями от 01.07.2023 г.):

1. В силу гарантии гарант обязуется перед Республикой Казахстан отвечать в пределах денежной суммы, определяемой в соответствии с Кодексом «О недрах и недропользовании» от 27.12.2017 г. №125-VI (с изменениями и дополнениями от 01.07.2023 г.), за исполнение обязательства недропользователя по ликвидации последствий недропользования полностью или частично.

2. Гарантом может выступать банк второго уровня, иностранный банк либо организация, акции которой обращаются на организованном рынке ценных бумаг. Если гарантом выступает иностранный банк или организация, акции которой обращаются на организованном рынке ценных бумаг, такие гаранты должны соответствовать условиям по минимальному индивидуальному кредитному рейтингу в иностранной валюте, определяемому компетентным органом.

3. Обязательство банка по гарантии, выданной им в соответствии с настоящей статьей, прекращается не ранее завершения ликвидации.

4. Гарантия предоставляется на казахском и русском языках в соответствии с типовой формой, утверждаемой компетентным органом.

Гарантия, выданная иностранным лицом, может быть составлена на иностранном языке с обязательным переводом на казахский и русский языки, верность которого должна быть засвидетельствована нотариусом.

#### ***Залог банковского вклада как обеспечение ликвидации***

В соответствии со статьей 57 Кодекса «О недрах и недропользовании» от 27.12.2017 г. №125-VI (с изменениями и дополнениями от 01.07.2023 г.):

1. В силу залога банковского вклада Республика Казахстан имеет право в случае неисполнения недропользователем обязательства по ликвидации получить удовлетворение из суммы заложенного банковского вклада преимущественно перед другими кредиторами недропользователя.

2. Предметом залога в соответствии с настоящей статьей может быть только банковский вклад, размещенный в банке второго уровня.

3. Вклад может быть внесен в тенге или иностранной валюте.

4. Требования к размеру банковского вклада, являющегося обеспечением, устанавливаются настоящим Кодексом.

5. Перезалог банковского вклада, являющегося обеспечением, запрещается.

6. В случае ликвидации недропользователя, являющегося юридическим лицом, включая его банкротство, предмет залога не включается в конкурсную массу, а залогодержатель не является кредитором, участвующим в удовлетворении своих требований за счет иного имущества недропользователя.

#### ***Страхование как обеспечение ликвидации***

В соответствии со статьей 58 Кодекса «О недрах и недропользовании» от 27.12.2017 г. №125-VI (с изменениями и дополнениями от 01.07.2023 г.):

1. Для обеспечения своих обязательств по ликвидации последствий недропользования недропользователь вправе заключить договор страхования со страховой организацией, в силу которого неисполнение недропользователем обязательств по ликвидации последствий недропользования в предусмотренном настоящим Кодексом порядке (страховой случай) влечет выплату страховой суммы в пользу Республики Казахстан (выгодоприобретатель).

2. Отношения по страхованию, предусмотренному настоящей статьей, регулируются гражданским законодательством Республики Казахстан.

## **9. ЛИКВИДАЦИОННЫЙ МОНИТОРИНГ И ТЕХНИЧЕСКОЕ ОБСЛУЖИВАНИЕ**

Производственный экологический контроль (ПЭК), согласно экологическому законодательству, включает проведение производственного мониторинга.

Физические и юридические лица, осуществляющие специальное природопользование, обязаны осуществлять производственный экологический контроль в соответствии со ст. 128 «Экологического Кодекса Республики Казахстан».

Основной целью производственного контроля, который осуществляется при проведении работ по ликвидации объектов, является сбор достоверной информации о воздействии площадок карьера и отвала на окружающую среду, изменениях в окружающей среде как во время штатной (безаварийной) деятельности, так и в результате аварийных (чрезвычайных) ситуаций.

На предприятии в течение всего периода эксплуатации месторождения проводится мониторинг и контроль за компонентами окружающей среды. После завершения работ по ликвидации недропользователем будет произведен ликвидационный мониторинг.

На данном этапе разработки плана ликвидации учитываются требования к ликвидационному мониторингу. При последующих пересмотрах плана ликвидации, будут разработаны предварительные мероприятия по ликвидационному мониторингу после завершения основных работ по ликвидации.

Мероприятия по ликвидационному мониторингу должны быть предусмотрены в плане ликвидации окончательно ближе к запланированному завершению недропользования.

## **10. ОЦЕНКА ПРЯМЫХ ЗАТРАТ**

При составлении сметной стоимости работ по ликвидации важным условием является последовательность и обоснованность, что обеспечивается использованием единых источников информации и одних и тех же методологии и протоколов при построении каждой оценки.

### **10.1. Оценка прямых затрат**

Расчет прямых затрат по объектам ликвидации приведен в разделе 9 и составляет:

по подземным горным работам – **540258** тенге;

- по отвалам вскрышных пород – **1 823 293** тенге;

- по отвалу ПРС - **198573** тенге;

- по сооружениям и оборудованию – **224 800**тенге;

- по транспортным путям – **184831** тенге;

- по отходам производства и потребления – **112266** тенге;

Всего сумма прямых затрат по руднику составляет **2 408 850** тенге.

### **10.2. Оценка косвенных затрат**

В состав косвенных затрат включаются такие категории затрат как:

- 1) проектирование;
- 2) мобилизация и демобилизация;
- 3) затраты подрядчика;
- 4) администрирование;
- 5) непредвиденные расходы; и
- б) инфляция.

Косвенные затраты рассчитываются как процент от общих прямых затрат на рекультивацию.

Косвенные затраты применяются индивидуально в процентах от общих прямых затрат, за исключением инфляции.

### **10.3. Проектирование**

В случае банкротства или отказа недропользователя требуется дополнительная характеристика объекта для разработки технических спецификаций и чертежей, необходимых для заключения контракта. Эта работа часто включает в себя следующие задачи:

1) подготовка карт и планов, показывающих объем требуемой ликвидации и рекультивации, и сбор подробной информации об объемах.

2) обзор запасов плодородного слоя почвы и отходов для определения количества имеющегося материала.

3) отбор проб и анализ пустой и вмещающей породы, хвостов, кучного материала, поверхностных и грунтовых вод и т. д.

4) отбор проб и анализ почв и отвального грунта для определения необходимости специальной обработки

5) оценка структур и зданий для определения требований к сносу и удалению.

б) оценка объектов ливневой воды и технологических растворов или водозаборов для определения необходимости обработки, очистки или других улучшений.

7) оценка ранее выделенных районов для определения того, были ли достигнуты критерии.

Стоимость проекта с указанными критериями составляет **1200000** тенге.

#### **10.4. Мобилизация и демобилизация**

Мобилизация и демобилизация являются косвенными расходами на перемещение персонала, оборудования, предметов снабжения и непредвиденных обстоятельств на место рекультивации и обратно. Планом горных работ не предусмотрены.

#### **10.5. Затраты подрядчика**

Прибыль и накладные расходы Подрядчика составляют значительную часть косвенных затрат, которые должны быть включены в оценку обеспечения. В состав прибыли и накладных расходов подрядчика могут включаться такие расходы как:

- 1) управление проектами (руководители, бригадиры и т. д.);
- 2) строительные офисы и складские прицепы;
- 3) безопасность / средства индивидуальной защиты;
- 4) временные санитарные услуги;
- 5) охрана безопасности;
- б) планирование;
- 7) геодезия;
- 8) контроль качества;
- 9) специальные инструменты;
- 10) стоимость субподряда;
- 11) сверхурочные затраты;
- 12) социальные налоги;
- 13) компенсация рабочим;
- 14) компенсация владельца (прибыль);
- 15) заработная плата менеджера проекта и оценщика;
- 16) заработная плата за офисную поддержку;
- 17) аренда офисов и коммунальные услуги; и
- 18) страхование.

Прибыль и накладные расходы составляют 15 % от прямых затрат по объектам оцениваются **199 850 826 723** тенге.

#### **10.6. Администрирование**

Административные расходы оцениваются в 20 % от стоимости прямых затрат и включают:

- 1) планирование;
- 2) бюджетирование;
- 3) наем;
- 4) наблюдение;
- 5) инспекция объекта;
- 6) мониторинг;
- 7) отбор проб;
- 8) геодезия;
- 9) тестирование;
- 10) обзор;
- 11) правоприменение.

Административные расходы оцениваются в **125025** тенге.

#### **10.7. Непредвиденные расходы**

Непредвиденные расходы необходимо закладывать в стоимость работ по ликвидации только применительно к крупным или сложным проектам, размер обеспечения для которых составляет более **96354** тенге. В настоящем плане непредвиденные расходы не предусматриваются.

#### **10.8. Инфляция**

В связи с тем, что между временем расчета размера обеспечения (либо предоставления обновленного обеспечения) и временем обращения взыскания на обеспечение и его использованием проходит незначительный период времени, размер обеспечения корректировке с поправкой на инфляцию не подлежит.

#### **10.9. Окончательный расчет стоимости**

Для подготовки окончательного расчета стоимости обеспечения необходимо произвести следующие типы сводных расчетов обеспечения:

- 1) сводный расчет затрат по каждой задаче ликвидации и рекультивации:
  - промежуточная эксплуатация и техническое обслуживание;
  - опасные материалы;
  - очистка воды;
  - снос, удаление и утилизация незагрязненных конструкций, оборудования и материалов;
  - земляные работы;

- восстановление растительности;
  - смягчение последствий;
  - долгосрочная эксплуатация, техническое обслуживание и мониторинг;
- 2) сводный расчет затрат, связанных с ликвидацией и рекультивацией каждого объекта;
  - 3) сводный расчет прямых затрат;
  - 4) сводный расчет косвенных х затрат.

Окончательный расчет стоимости обеспечения приведен в таблице 10.9.1. и составляет **3 107 000** тенге.

Таблица 10.9.1.

№ п/п	Наименование статей затрат	Затраты, тыс. тг									ВСЕГО по ПЛАНУ
		Подземные горные выработки	Отвал вскрышных пород	Склады почвенно-растительного слоя	Шламоотвалы и объекты ОС	Сооружения и оборудование	Инфраструктура объекта недропользования	Транспортные пути	Отходы производства и потребления	Система управления водными ресурсами	
1	2	3	4	5	6	7	8	9	10	11	12
1	<b>Прямые затраты</b>										
1.1	промежуточная эксплуатация и техническое обслуживание			0,00	0,00		0,00	0,00		0,00	
1.2	опасные материалы	0,000	0,000	0,00	0,00	0,000	0,00	0,00	0,000	0,00	0,000
1.3	очистка воды	0,000	0,000	0,00	0,00	0,000	0,00	0,00	0,000	0,00	0,000
1.4	снос, удаление и утилизация	0	0	0	0	64800	0	0	0	0	64800
	незагрязненных конструкций, оборудования и материалов	0	0,000	0	0	0	0	0	0	0	
1.5	земляные работы	218400	1 610 000	0,00	0,00	0	43200	40300	0	68400	1 980 300

1.6	восстановление растительности	0,000	0,000	141750	0,00		0,00	0,00	0,000	0,00	141750
1.7	смягчение последствий	0,000	0,000	0,00	0,00	0,000	0,00	0,00	0,000	0,00	0,000
1.8	долгосрочная эксплуатация, техническое обслуживание	96000	0,000	0,00	0,00	0,000	0,00	0,00		0,00	96000
1.9	ликвидационный мониторинг	74000	52 000	0,00	0,00	0,000	0,00	0,00	0,000	0,00	126000
	<b>Итого прямые затраты по объекту</b>	<b>388400</b>	<b>1 662 000</b>	<b>141750</b>	<b>0</b>	<b>224800</b>	<b>43200</b>	<b>40300</b>	<b>40000</b>	<b>68400</b>	<b>2 408 850</b>
<b>2</b>	<b>Косвенные затраты</b>										
2.1	Проектирование	95602	121 195	0	0	0	0	0	0	0	216 797
2.2	Мобилизация и демобилизация	0	0	0	48177	0	0	0	0	0	48 177
2.3	Затраты подрядчика	0	0	0	0	0	0	0	72266	0	72 266
2.4	Администрирование	0	0	56823	63 202	0	0	0	0	0	120 025
2.5	Непредвиденные расходы	56256	40098	0	0	0	0	0	0	0	96354
2.6	Инфляция	0	0	0	0	0	0	144531	0	0	144531
	<b>Итого косвенные затраты по объекту</b>	<b>151858</b>	<b>161 293</b>	<b>56823</b>	<b>111 379</b>	<b>0</b>	<b>0</b>	<b>144531</b>	<b>72266</b>	<b>0</b>	<b>698 150</b>
	<b>ВСЕГО по ОБЪЕКТУ</b>	<b>540258</b>	<b>1823293</b>	<b>198573</b>	<b>111 379</b>	<b>224800</b>	<b>43200</b>	<b>184831</b>	<b>112266</b>	<b>68 400</b>	<b>3 107 000</b>

## **. СПИСОК ИСПОЛЬЗОВАННЫХ ИСТОЧНИКОВ**

- 1) Кодекс Республики Казахстан «О недрах и недропользовании» от 27 декабря 2017 года № 125-VI ЗРК.
- 2) «Инструкция по составлению плана ликвидации и Методики расчета приблизительной стоимости ликвидации последствий операций по добыче твердых полезных ископаемых» Приказ Министра по инвестициям и развитию Республики Казахстан от 24 мая 2018 года № 386
- 3) Экологический кодекс Республики Казахстан. Кодекс РК от 9 января 2007 года № 212-111.
- 4) Водный кодекс Республики Казахстан. Кодекс РК от 9 июля 2003 года № 481-П.
- 5) Земельный кодекс Республики Казахстан. Кодекс РК от 20 июня 2003 года № 442-Н.
- 6) Лесной кодекс Республики Казахстан. Кодекс РК от 8 июля 2003 года № 477-И.
- 7) Кодекс РК о здоровье народа и системе здравоохранения. Кодекс РК от 18 сентября 2009 года № 193-IV.
- 8) Кодекс РК «О налогах и других обязательных платежах в бюджет» (Налоговый кодекс). Кодекс РК от 10 декабря 2008 года № 99-IV.
- 9) Закон Республики Казахстан «О недрах и недропользовании» от 24 июня 2010 года № 291-IV.
- 10) Закон Республики Казахстан «О внесении изменений и дополнений в некоторые законодательные акты Республики Казахстан по экологическим вопросам» от 9 января 2007 года № 213.
- 11) Закон Республики Казахстан «Об охране, воспроизводстве и использовании животного мира» от 9 июля 2004 года № 593-Н.
- 12) Закон Республики Казахстан «О радиационной безопасности населения» от 23 апреля 1998 года №219-1.
- 13) Закон Республики Казахстан «О чрезвычайных ситуациях природного и техногенного характера» от 5 июля 1996 г. № 19.
- 14) Закон Республики Казахстан «Об обязательном экологическом страховании» от 13 декабря 2005 года № 93-III ЗРК.
- 15) Закон Республики Казахстан «Об особо охраняемых природных территориях» от 7 июля 2006 года №175-111.
- 16) РНД 01.01.03-94. Правила охраны поверхностных вод РК. Приказ Министерства экологии и биоресурсов РК от 27.06.94 г.
- 17) Правила установления водоохраных зон и полос. ППРК от 16 января 2004 года № 42.
- 18) СНиП РК 1.02-01-2007. Инструкция о порядке разработки согласования, утверждения и составе проектной документации на строительство.
- 19) СНиП РК 2.04.01-2001. Строительная климатология.

Санитарные правила «Санитарно-эпидемиологические требования по установлению санитарно-защитной зоны производственных объектов». Приказ Министра национальной экономики Республики Казахстан от 20 марта 2015 года № 237

20) Санитарных правил "Санитарно-эпидемиологические требования к водоисточникам, местам водозабора для хозяйственно-питьевых целей, хозяйственно-питьевому водоснабжению и местам культурно-бытового водопользования и безопасности водных объектов" Приказ Министра национальной экономики Республики Казахстан от 16 марта 2015 года № 209.

21) СНиП 11-12-77 «Защита от шума».

22) «Методические рекомендации по составлению карт вибрации жилой застройки». МР № 1.05.037-97 от 08 августа 1997 г.

23) «Методические указания по определению уровней электромагнитного поля и границ санитарно-защитной зоны и зоны ограничения застройки в местах размещения средств телевидения и ЧМ-радиовещания». МУ № 1.05.032-97 от 08 августа 1997 г.

24) «Методические указания по определению уровней электромагнитного поля средств управления воздушным движением гражданской авиации ВЧ-, ОВЧ-, УВЧ- и СВЧ-диапазонов». МУ № 1.05.034-97 от 08 августа 1997 г.

25) «Контроль и нормализация электромагнитной обстановки, создаваемой метеорологическими радиолокаторами». МУ № 1.05.035-97 от 08 августа 1997 г.

26) «Нормы радиационной безопасности» (НРБ-99/2009). СанПин 2.6.1.2523-09

27) План горных работ по добыче песка на месторождении Левобережно-Аягоское, расположенном в Аягоском районе Восточно-Казахстанской области, г. Усть-Каменогорск 2018 г.

## **Приложение 1**

## Приложение 2