

Республика Казахстан

Генеральный проектировщик: ТОО "КазНИПИ энергетики и связи" ГСЛ №02913

Проектировщик: ТОО "ТехноСтройПроект" ГСЛ №20013501

Заказ: 06/25

«Строительство Центра Казахстанской федерации гимнастики»,
по адресу: город Алматы, Алатауский район, микрорайон 13, 3/1

РАБОЧИЙ ПРОЕКТ

06/25-ГП.АС

Том 2

Альбом 1.1

Генеральный план

Архитектурно-строительные чертежи

г. Астана 2025 г.

Генеральный проектировщик: ТОО "КазНИПИ энергетики и связи" ГСЛ №02913

Проектировщик: ТОО "ТехноСтройПроект" ГСЛ №20013501

Заказ: 06/25

«Строительство Центра Казахстанской федерации гимнастики»,
по адресу: город Алматы, Алатауский район, микрорайон 13, 3/1

РАБОЧИЙ ПРОЕКТ

06/25-ГП.АС

Том 2

Альбом 1.1

Генеральный план

Архитектурно-строительные чертежи

Генеральный проектировщик
ТОО "КазНИПИ энергетики и связи"

Директор

ГИП



Сатыбалдин А.К.

Абусаид А.

Проектировщик
ТОО "ТехноСтройПроект"

Директор

ГИП

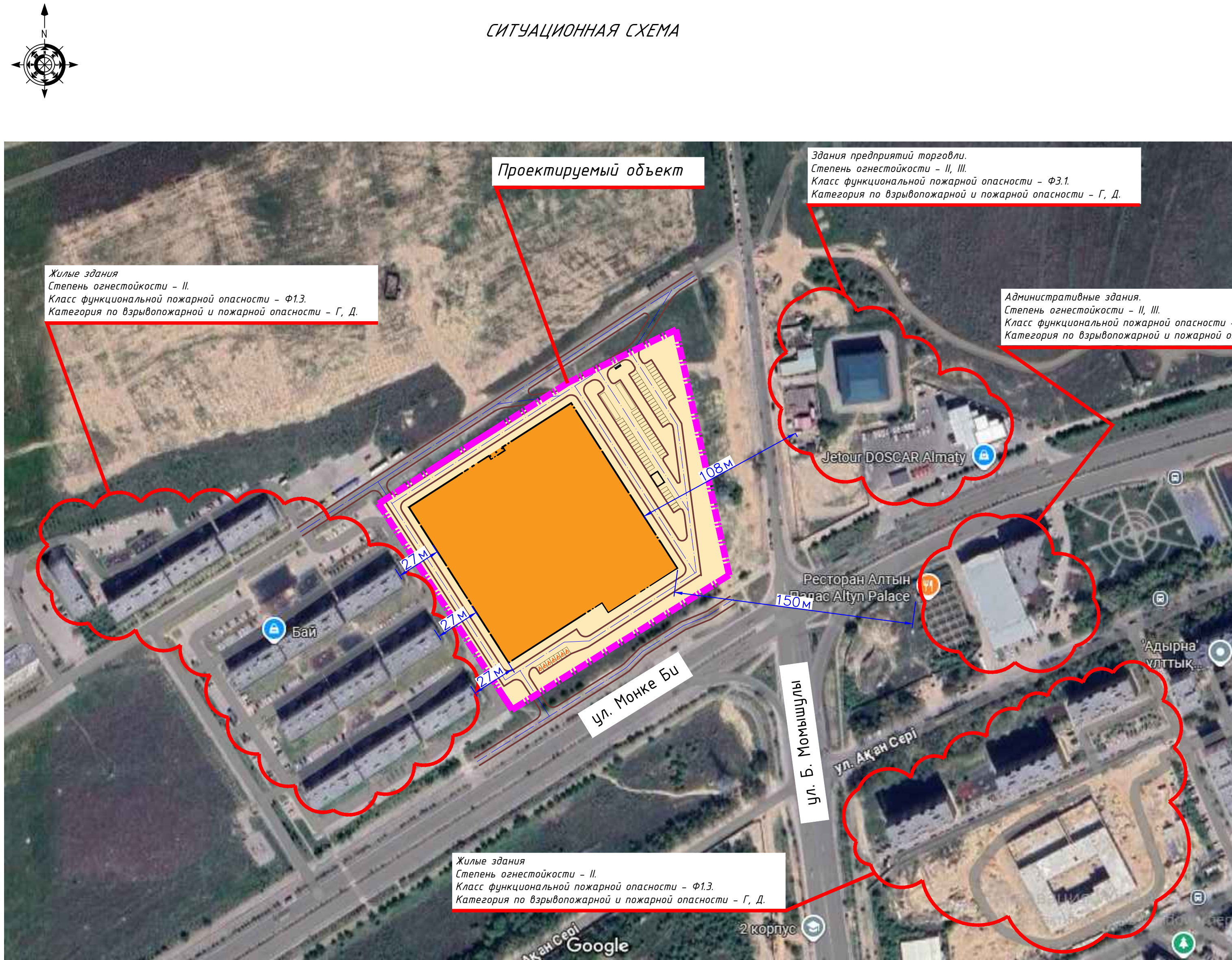


Илиясов Д.Ж.

Гайсин Д.Б.

г. Астана 2025 г.

СИТУАЦИОННАЯ СХЕМА



Проектируемый объект

Здания предприятий торговли.
Степень огнестойкости - II, III.
Класс функциональной пожарной опасности - Ф3.1.
Категория по взрывопожарной и пожарной опасности - Г, Д.

Жилые здания
Степень огнестойкости - II.
Класс функциональной пожарной опасности - Ф1.3.
Категория по взрывопожарной и пожарной опасности - Г, Д.

Административные здания.
Степень огнестойкости - II, III.
Класс функциональной пожарной опасности - Ф4.3.
Категория по взрывопожарной и пожарной опасности - Г, Д.

Жилые здания
Степень огнестойкости - II.
Класс функциональной пожарной опасности - Ф1.3.
Категория по взрывопожарной и пожарной опасности - Г, Д.

Ведомость ссылочных и прилагаемых документов

| Обозначение | Наименование | Примечание |
|----------------------|--|------------|
| | Ссылочные документы | |
| ГОСТ 21.204-93* СПДС | Условные графические обозначения и изображения элементов генеральных планов и сооружений транспорта | |
| ГОСТ 21.508-93 СПДС | Правила выполнения рабочей документации генеральных планов предприятий сооружений и жилищно-гражданских объектов | |
| СП РК 2.04-01-2017 | Строительная климатология | |
| СП РК 3.01-101-2013* | Градостроительство. Планировка и застройка городских и сельских населенных пунктов | |
| СП РК 3.02-118-2013* | Закрытые спортивные залы | |

Основные показатели по генплану

| № | Наименование | ед. изм. | Количество | Примечание |
|---------------------|---|----------|------------|------------|
| В границе участка: | | | | |
| 1 | Площадь участка проектирования | га | 3,3720 | 100% |
| 2 | Площадь застройки | м2 | 16951,0 | 50% |
| 3 | Площадь асфальтобетонного покрытия проездов | м2 | 3391,0 | 10% |
| 4 | Площадь покрытия тротуаров | м2 | 3332,0 | 10% |
| 5 | Площадь озеленения, в том числе газонная решетка и георешетка | м2 | 10046,0 | 30% |
| За границей участка | | | | |
| 6 | Площадь асфальтобетонного покрытия проездов | м2 | 373,0 | |
| 7 | Площадь покрытия тротуаров | м2 | 96,0 | |
| 7 | Площадь покрытия откосов (георешетка) | м2 | 1136,0 | |

Ведомость чертежей основного комплекта

| № по ГП | Наименование | Обозначение |
|---------|---|-------------|
| 1 | Общие данные. Ситуационная схема | |
| 2 | Разбивочный план | M1:500 |
| 3 | План организации рельефа | M1:500 |
| 4 | План земляных масс | M1:500 |
| 5 | План проездов, тротуаров и площадок | M1:500 |
| 6 | План озеленения. План расстановки малых архитектурных форм | M1:500 |
| 7 | Транспортная схема | M1:500 |
| 8 | Схема площадок для сбора населения при чрезвычайных ситуациях | M1:500 |
| 9 | Сводный план инженерных сетей | M1:500 |

Общие данные

Рабочий проект "Строительство Центра Казахской федерации гимнастики", по адресу: город Алматы, Алатауский район, микрорайон 13, 3/1" выполнен ТОО "ТехноСтройПроект" в соответствии с заданием на проектирование, архитектурно-планировочным заданием и техническими условиями, выданными инженерными службами, на основании инженерно-геологических изысканий и топографической съемки участка, выполненных в 2025 году.

Рабочий проект разработан для строительства в IIIВ климатическом подрайоне г. Алматы.

- Температура наружного воздуха наиболее холодной пятидневки - минус 20,1°С.
- Нормативное ветровое давление - 39 кгс/м².
- Нормативное значение снеговой нагрузки - 120 кгс/м².
- Сейсмичность - 9 баллов.
- Степень огнестойкости - II.
- Класс функциональной пожарной опасности - Ф2.1.
- Класс конструктивной пожарной опасности - С0.
- Уровень ответственности здания - II (технически сложный).
- За относительную отметку 0,000 принят уровень чистого пола 1-го этажа.
- Общая количество мест на трибунах - 2000 человек.

Генеральный план

При проектировании участка соблюдались требования СП РК 3.02-118-2013* "Закрытые спортивные залы" и СП РК 3.01-101-2013 "Градостроительство. Планировка и застройка городских и сельских населенных пунктов".

На участке запроектированы следующие здания и сооружения:

- Здание Центра Казахской федерации гимнастики,
 - Парковки для легковых автомобилей, в том числе для МГН,
 - Площадки для остановки автобусов,
 - Площадка для контейнеров ТБО,
 - Элементы озеленения и малые архитектурные формы.
- Ширина противопожарных проездов принята 6,0 метров, покрытие принято из асфальтобетона по щебеночному основанию с песчаной прослойкой (тип 1). Конструкция принята по требованиям СП РК 3.03-104-2014, как для внутри кварталных проездов. Покрытие по тротуарам и пешеходных площадок запроектировано из друсчатки (тип 2). Конструкции покрытий приведены на планах покрытия проездов, тротуаров и площадок.

Вертикальная планировка выполнена с учетом обеспечения водоотвода проектными уклонами, исходя из существующих отметок и ПДП. Проект выполнен методом проектных горизонталей в увязке с прилегающей территорией. Сток поверхностных вод от здания осуществляется за границу участка на проезжую часть улиц.

Принятые для посадки деревья полностью устойчивы в данных климатических условиях и подобраны с учетом декоративных качеств растений и функционального назначения озеленения. Для приживаемости и нормального роста растений предусматривается производить посадку деревьев с заменой 100% грунта в ямах на растительный грунт, с внесением минеральных и органических удобрений или с комом земли в зимний период.

Расчет нормы обеспеченности парковочными местами:

Согласно СП РК 3.01-101-2013 «Градостроительство. Планировка и застройка городских и сельских населенных пунктов», таблица Д1, п. 7.1 - Спортивные комплексы и стадионы с трибунами:

- 2000 чел./30 = 67 машино-мест.
- Принято по проекту: 72 машино-мест, в том числе 7 м/м для МГН.
- Согласно п.4.3.16 СП РК 3.06-101-2012 количество машино-мест для МГН составляет не менее 10% от общего числа парковочных мест: 72 м/м * 10% = 7 машино-мест для МГН.

Расчет нормы обеспеченности контейнерами ТБО:

Согласно "Нормам образования и накопления коммунальных отходов по городу Алматы" утвержденные маслихатом города Алматы от 15 апреля 2024 года № 110: расход на 1 место по проекту 0,04 м³/год.

- (2352 мест * 0,04 м³/год)/246 рабочих дней = 0,38 м³/день.
- Согласно СП за №ДСМ-331/2020 п.58 максимальный срок хранения отходов не более 3 суток. Соответственно максимальная потребность составляет 0,38 м³/день * 3 суток = 1,14 м³.
- Проектом предусмотрено 3 контейнера, объемом 1,0 м³ каждый. Общий объем контейнеров равен м³. Контейнеры расположены на расстоянии 38 м от здания.

| | | | | | |
|-------------|-------------|-------------|-------------|-------------|-------------|
| Создано | 02.25 | 02.25 | 02.25 | 02.25 | 02.25 |
| Гл. инж. АР | Соболев М. | Гл. инж. КР | Алдохжин Н. | Гл. инж. ГП | Кенпаева Ж. |
| Гл. инж. КР | Алдохжин Н. | Гл. инж. ВК | Кенпаева Ж. | Гл. инж. ВК | Кенпаева Ж. |

Настоящий проект соответствует требованиям экологических, санитарно-технических, противопожарных и других норм, действующих на территории Республики Казахстан и обеспечивает безопасную для жизни и здоровья людей эксплуатацию объекта при соблюдении требований настоящего проекта.

Главный архитектор проекта: Гайсин Д.Б.



06/25-ГП

| Изм. | № уч. | Лист | № док. | Подпись | Дата |
|-----------|--------------|------|--------|-----------|-------|
| ГИП | Гайсин Д.Б. | 1 | 01 | [Подпись] | 08.25 |
| Проверил | Гайсин Д.Б. | 1 | 01 | [Подпись] | 08.25 |
| Н. контр. | Соболев М.Н. | 1 | 01 | [Подпись] | 08.25 |

«Строительство Центра Казахской федерации гимнастики», по адресу: город Алматы, Алатауский район, микрорайон 13, 3/1

Центр гимнастики

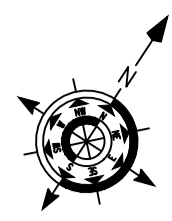
Общие данные. Ситуационная схема

Стадия: РП

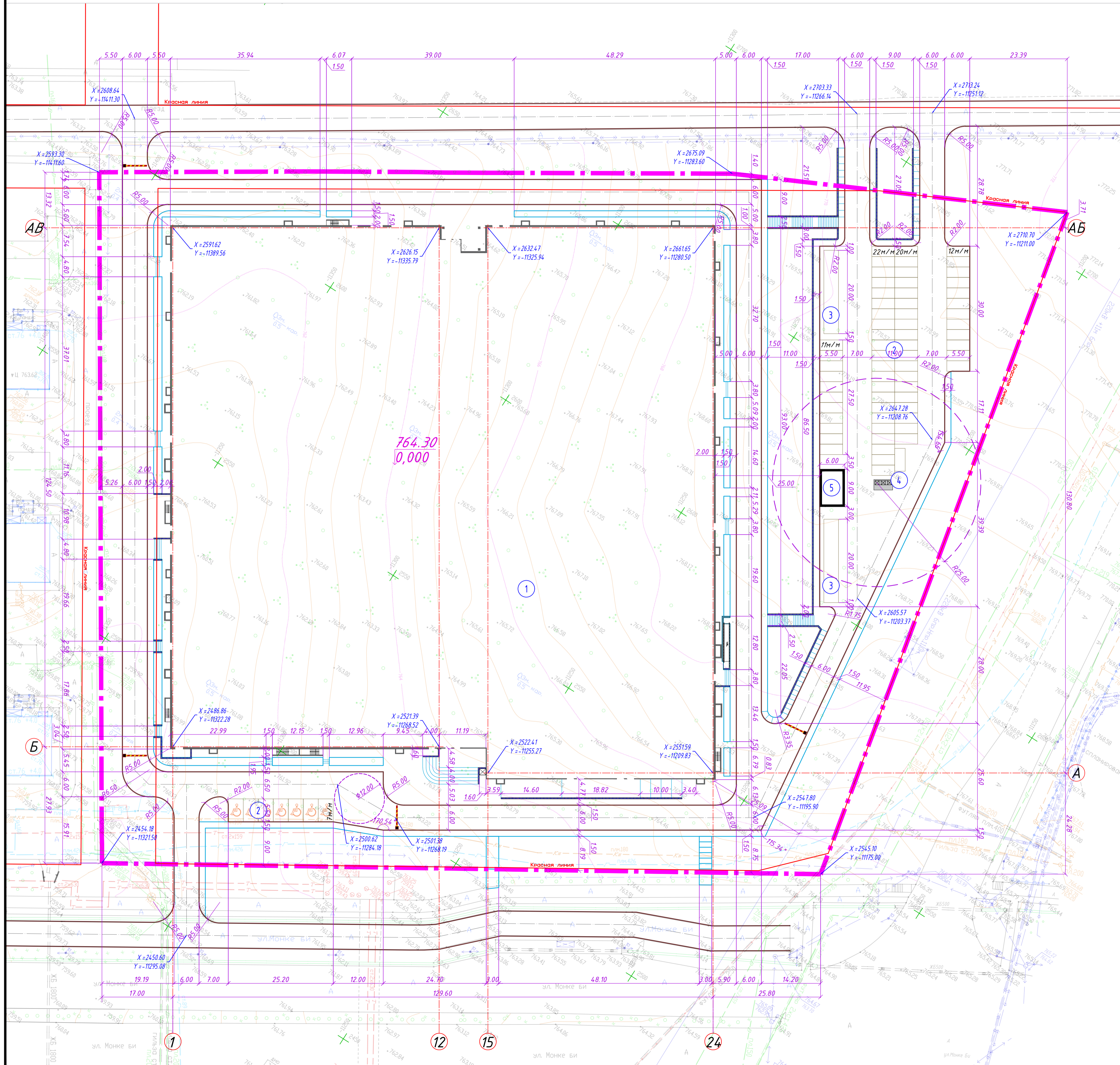
Лист: 1

Листов: 9

КАЗНИПИ ЭНЕРГЕТИКИ И СВЯЗИ
ФЛ №02913
Формат 420x840



РАЗБИВОЧНЫЙ ПЛАН М 1:500



ВЕДОМОСТЬ ЖИЛЫХ И ОБЩЕСТВЕННЫХ ЗДАНИЙ И СООРУЖЕНИЙ

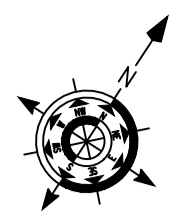
| Номер на плане | Наименование и обозначение | Этажность | Здание | Количество | Площадь, м ² | | | | Строительный объем, м ³ | | |
|---------------------|--|-----------|--------|------------|-------------------------|----------|-----------|-------------------|------------------------------------|-----------|-----------|
| | | | | | квартир | зданий | застройки | общая нормируемая | зданий | зданий | |
| Здания и сооружения | | | | | | | | | | | |
| 1 | Здание центра Казахской федерации гимнастики | 3 | 1 | --- | --- | 16897,00 | 16897,00 | 18100,1 | 18100,1 | 37214,7,0 | 37214,7,0 |
| 2 | Парковки для легковых автомобилей, в том числе для МГН | --- | 2 | --- | --- | 1033,0 | 1033,0 | --- | --- | --- | --- |
| 3 | Остановки для автобусов | --- | 2 | --- | --- | 14,0 | 14,0 | --- | --- | --- | --- |
| 4 | Площадка для контейнеров ТБО | --- | 1 | --- | --- | 11,0 | 11,0 | --- | --- | --- | --- |
| 5 | Трансформаторная подстанция | --- | 1 | --- | --- | 54,0 | 54,0 | --- | --- | --- | --- |

Условные обозначения:

- Граница участка
- Красная линия
- Ограждение лестницы
- Проектируемые здания
- Подпорные стенки
- Координаты X,Y
- Абсолютная отметка 0,000
- Шагбаум

- Примечание:
- Данный лист разработан на инженерно-топографической съемке, выполненной в масштабе 1:500 в 2025 году с учетом прилегающей территории.
 - Все размеры даны в метрах.
 - Система координат - местная.
 - Система высот - Балтийская.

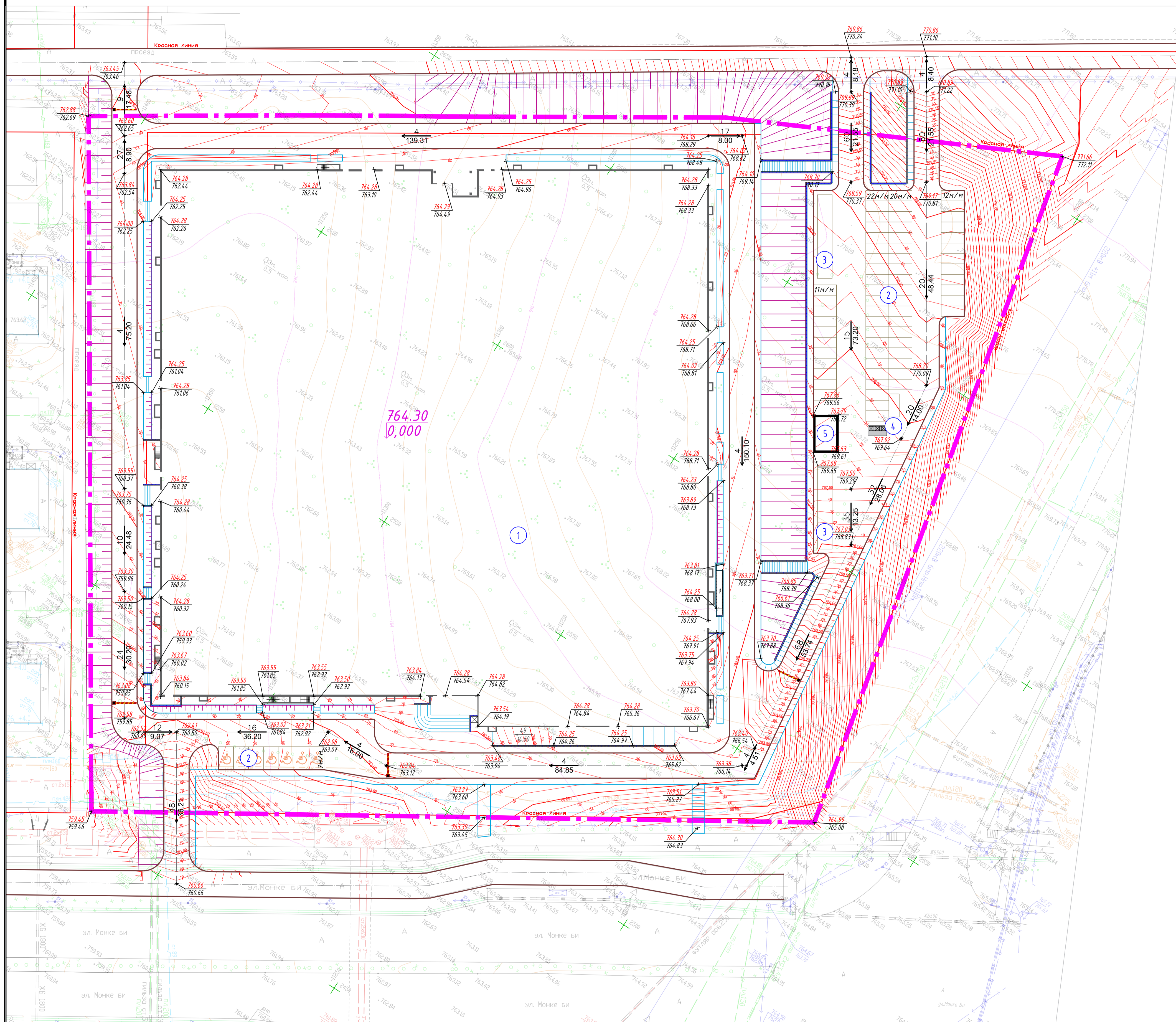
| | | | | | | | | |
|-----------|-------|--------------|--------|---------|--|---|------|--------|
| | | | | | 06/25-ГП | | | |
| | | | | | «Строительство Центра Казахской федерации гимнастики», по адресу: город Алматы, Алапауский район, микрорайон 13, 3/1 | | | |
| Изм. | № чл. | Лист | № док. | Подпись | Дата | Стация | Лист | Листов |
| | | | | | | РП | 2 | 9 |
| ГИП | | Гайсин Д.Б. | | | 08.25 | Центр гимнастики | | |
| | | Кентаева Ж. | | | 08.25 | | | |
| Проверил | | Гайсин Д.Б. | | | 08.25 | Разбивочный план | | |
| Н. контр. | | Соболев М.Н. | | | 08.25 | М1:500 | | |
| | | | | | | КАЗНИПИ Энергетика и связи ТЭП №02913 | | |



ПЛАН ОРГАНИЗАЦИИ РЕЛЬЕФА М 1:500

ВЕДОМОСТЬ ЖИЛЫХ И ОБЩЕСТВЕННЫХ ЗДАНИЙ И СООРУЖЕНИЙ

| Номер на плане | Наименование и обозначение | Этажность | Количество | Площадь, м ² | | | | Строительный объем, м ³ | | |
|---------------------|--|-----------|------------|-------------------------|-----------|-------------------|---------|------------------------------------|-----------|-----------|
| | | | | квартир | застройки | общая нормируемая | здания | здания | здания | здания |
| Здания и сооружения | | | | | | | | | | |
| 1 | Здание центра Казахской федерации гимнастики | 3 | 1 | --- | 16897,00 | 16897,00 | 18100,1 | 18100,1 | 37214,7,0 | 37214,7,0 |
| 2 | Парковки для легковых автомобилей, в том числе для МГН | --- | 2 | --- | 1033,0 | 1033,0 | --- | --- | --- | --- |
| 3 | Остановки для автобусов | --- | 2 | --- | 14,0 | 14,0 | --- | --- | --- | --- |
| 4 | Площадка для контейнеров ТБО | --- | 1 | --- | 11,0 | 11,0 | --- | --- | --- | --- |
| 5 | Трансформаторная подстанция | --- | 1 | --- | 54,0 | 54,0 | --- | --- | --- | --- |



Условные обозначения:

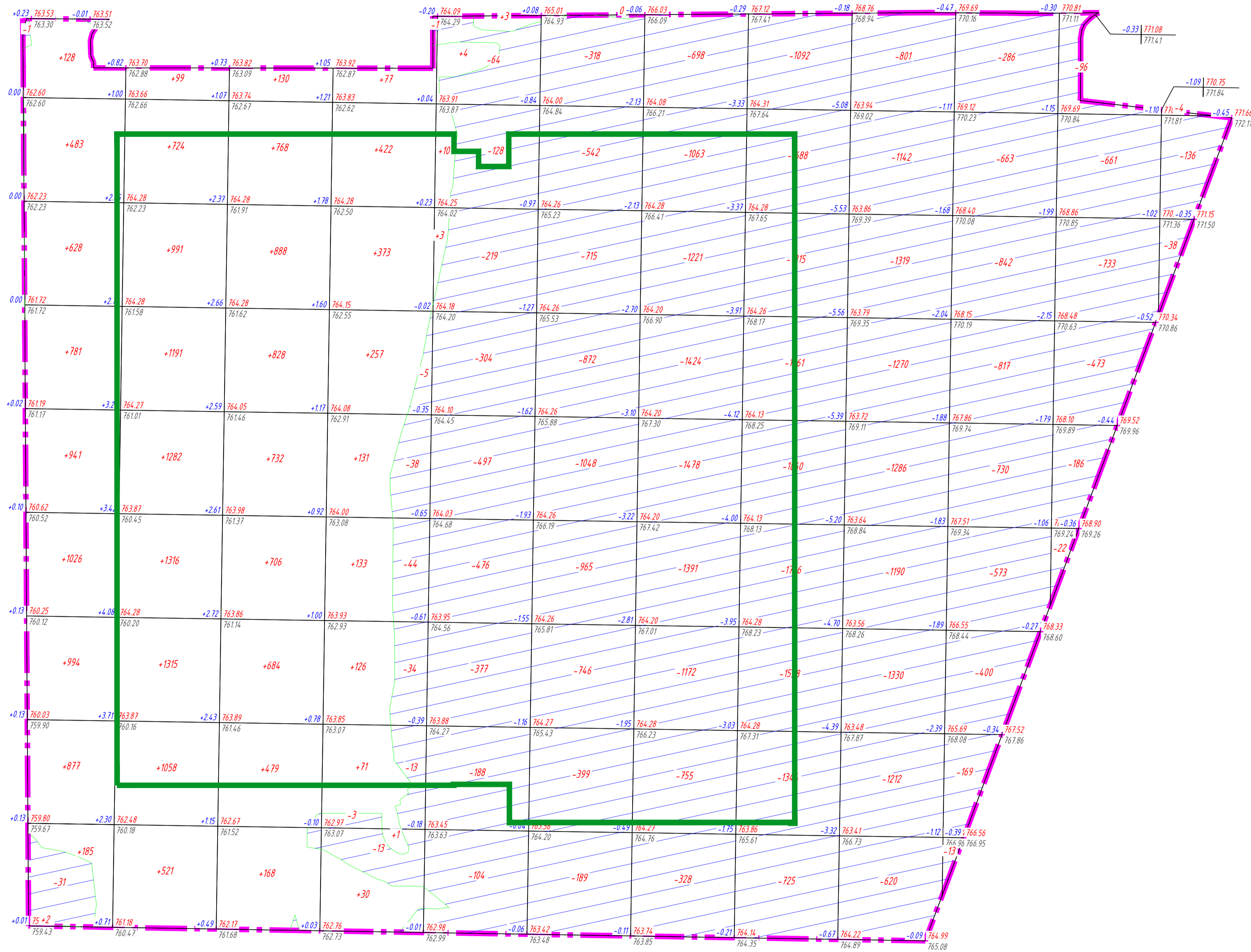
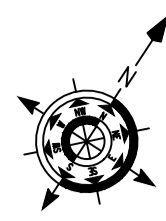
- Граница участка
- Красная линия
- Ограждение лестниц
- Проектируемые здания
- Подпорные стенки
- Абсолютная отметка 0,000
- Красная отметка - планировочная
- Черная отметка - фактическая
- Проектные горизонтали
- Уклон дороги в протилле
- Расстояние в метрах
- Откосы, максимальный уклон 45°
- Шлагбаум

Примечание:

1. Данный лист разработан на инженерно-топографической съемке, выполненной в масштабе 1:500 в 2025 году, с учетом прилегающей территории, ПДП и обеспечения отвода поверхностных вод с территории участка проектным уклоном на проезжую часть улиц за границу участка.
2. Система координат - местная. Система высот - Балтийская.
3. Проектные горизонтали даны по верху покрытий благоустройства через 0,1 м после уплотнения.
4. Условные отметки здания даны по наружному краю наружных стен.
5. Уклон откосов составляет 1%.

| | | | | | | |
|------------|--------------|------|--------|--|------|--|
| | | | | 06/25-ГП | | |
| | | | | «Строительство Центра Казахской федерации гимнастики», по адресу: город Алматы, Алапауский район, микрорайон 13, 3/1 | | |
| Изм. | № чл. | Лист | № док. | Подпись | Дата | |
| | | | | | | |
| | | | | Центр гимнастики | | |
| | | | | Стадия | | |
| | | | | Лист | | |
| | | | | Листов | | |
| | | | | РП 3 9 | | |
| ГИП | Гайсин Д.Б. | | | 08.25 | | |
| Разработал | Кентаева | | | 08.25 | | |
| Проверил | Гайсин Д.Б. | | | 08.25 | | |
| Н. контр. | Соболев М.И. | | | 08.25 | | |
| | | | | План организации рельефа М1:500 | | |
| | | | | КАЗНИПИ ЭНЕРГЕТИКИ И СВЯЗИ ТСО №02913 | | |
| | | | | Формат | | |

ПЛАН ЗЕМЛЯНЫХ МАСС М 1:500



| № | Наименование | Наименование | | Примечание |
|---|--|--------------------|------------|------------|
| | | В границах участка | Выемка (-) | |
| 1 | Грунт планировки территории | 21566 | 48525 | |
| 2 | Вытесненный грунт, в том числе при устройстве: | --- | (43512) | |
| | а) подземных частей зданий и сооружений | --- | (36987) | |
| | б) проездов, тротуаров и площадок | --- | (5248) | см. ГП-5 |
| | в) участков озеленения | --- | (1277) | см. ГП-6 |
| 3 | Поправка на уплотнение (0,1) | 2157 | --- | |
| 4 | Всего пригодного грунта | 23723 | 92037 | |
| 5 | Избыток (недостаток) пригодного грунта | 6834** | --- | |
| 6 | Плодородный грунт, всего | --- | 3372 | |
| | - используемый для озеленения территории | 1654 | --- | см. ГП-5,6 |
| 7 | Избыток (недостаток) плодородного грунта | 1718** | --- | |
| 8 | Итого перерабатываемого грунта | 95409 | 95409 | |

*-из карьера, ** - в отвал

Условные обозначения:

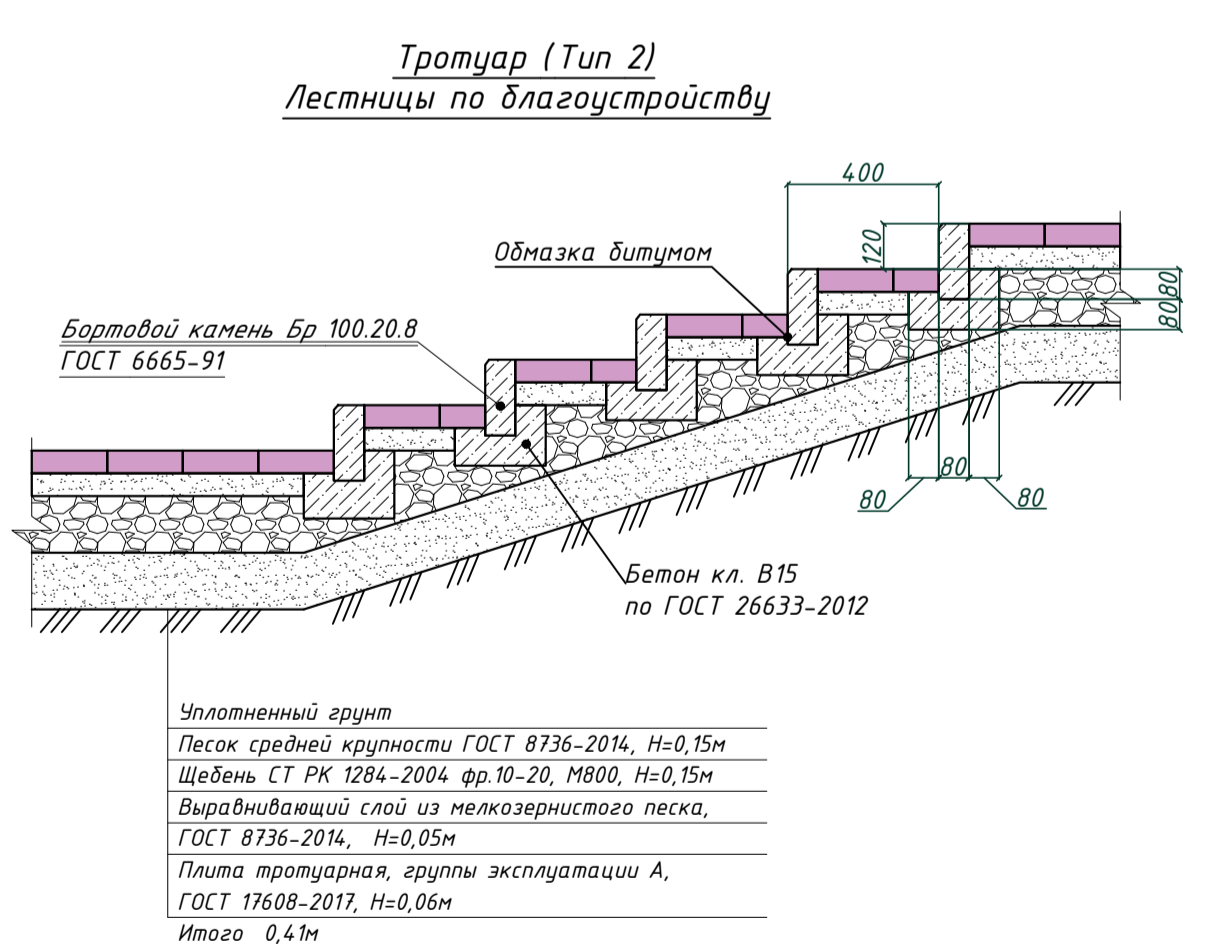
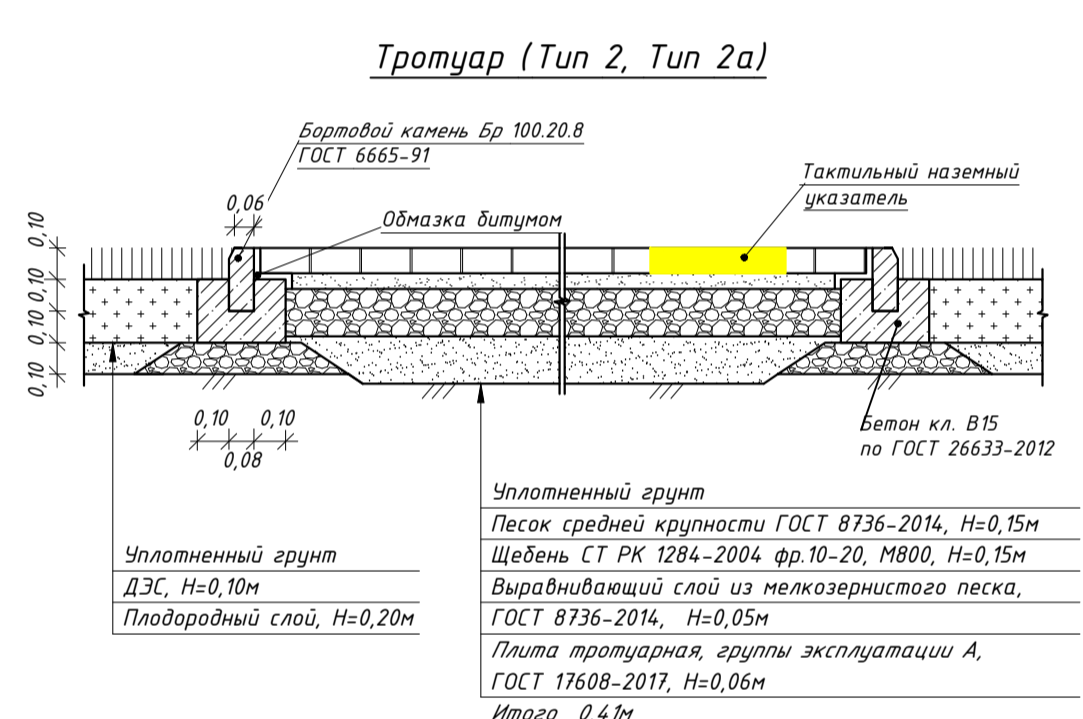
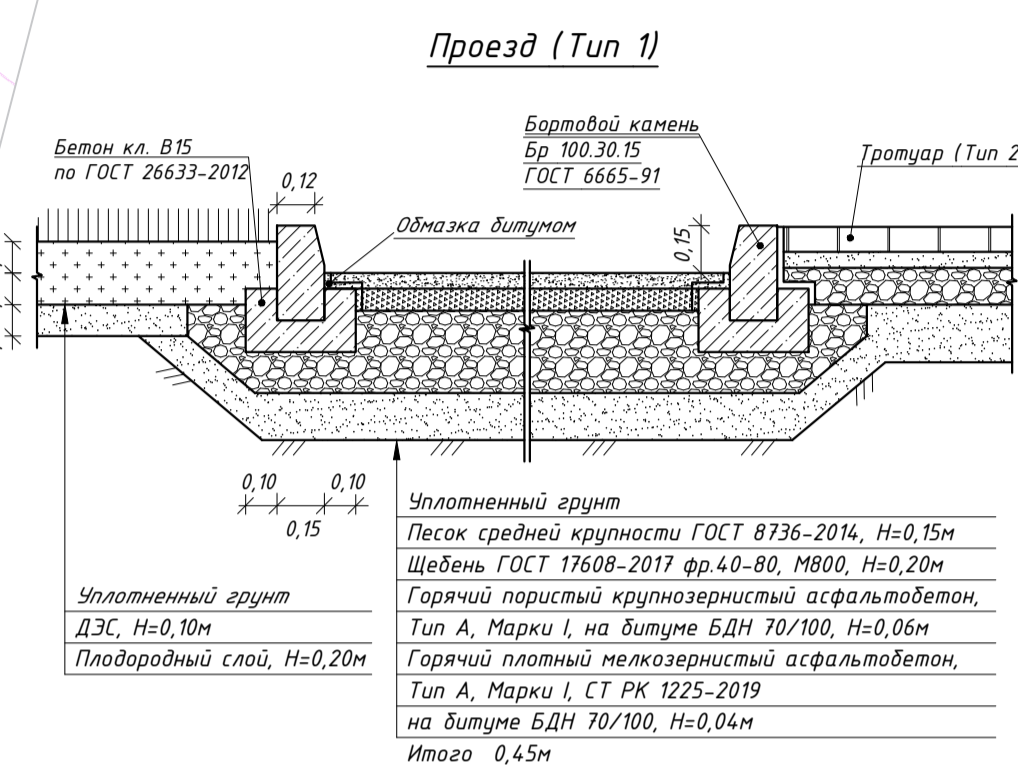
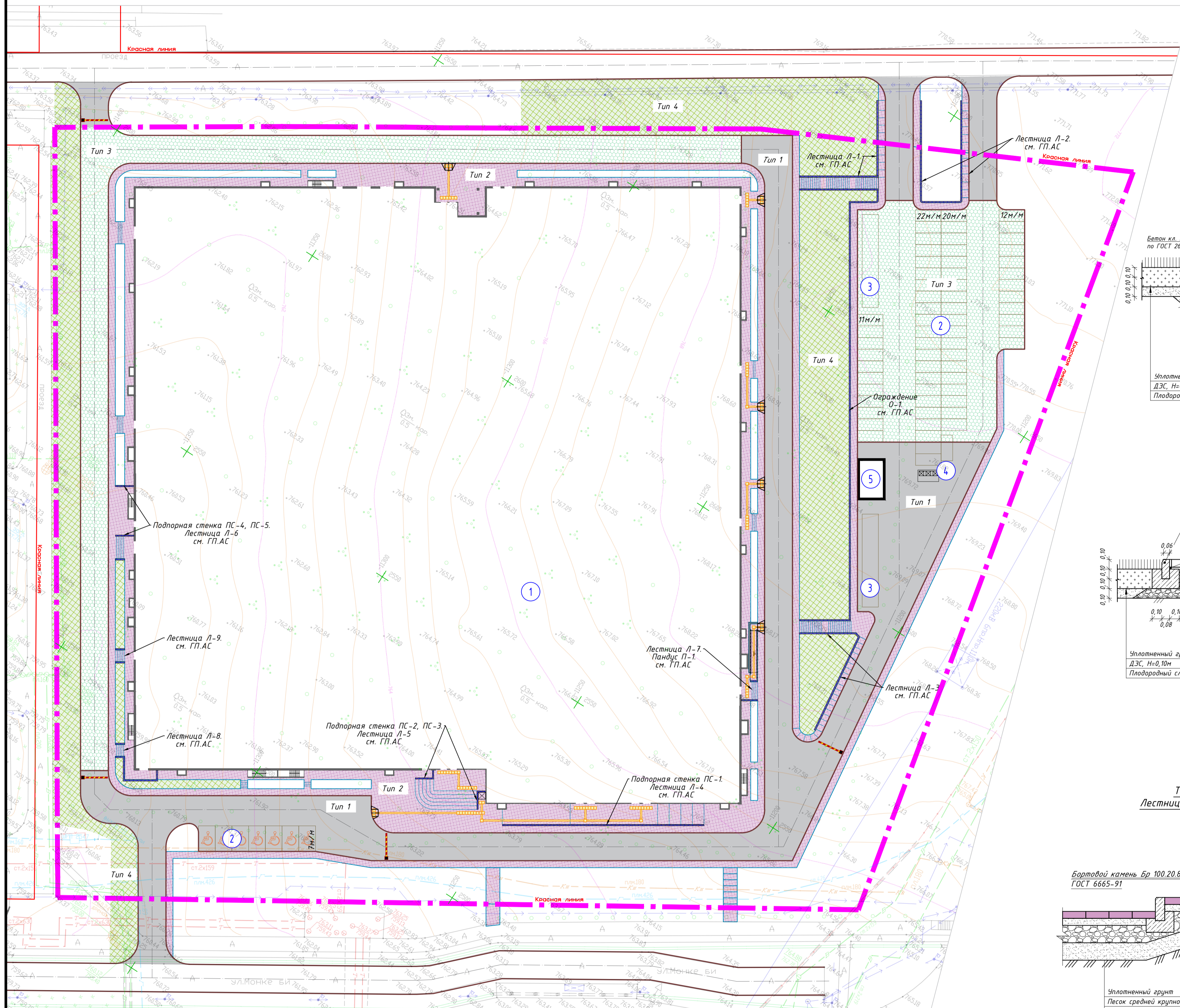
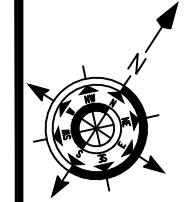
- Граница подсчета объемов
- Контур здания
- Рабочая отметка (Красная отметка - планировочная, Черная отметка - фактическая)
- Объем земляных масс (объем насыпи/объем выемки)

Примечание:

- План земляных масс выполнен на основании плана организации рельефа см. ГП-3.
- В балансе земляных масс не учтены объемы грунта, вытесненного при устройстве наружных инженерных сетей.
- При осмещении нулевых циклов учитываются все перемещения грунта.

| | | | | | | | | | | | | | | | |
|-----------------------|--------|-------|-------|-------|-------|-------|-------|-------|--------|--------|-------|-------|------|-----------------------|--------|
| Всего, м ³ | Насыпь | +6045 | +8497 | +5383 | +1621 | +20 | +0 | +0 | +0 | +0 | +0 | +0 | +0 | Всего, м ³ | +21566 |
| | Выемка | -32 | 0 | 0 | -151 | -2357 | -5794 | -9530 | -13649 | -10170 | -4493 | -2171 | -178 | | -48525 |

| | | | | | | | |
|------------|--------------|------|-------|---------|--|---|--------|
| | | | | | 06/25-ГП | | |
| | | | | | «Строительство Центра Казахской федерации гимнастики», по адресу: город Алматы, Алатауский район, микрорайон 13, Э/1 | | |
| Изм. | № чл. | Лист | № док | Подпись | Дата | | |
| | | | | | | Центр гимнастики | Стадия |
| | | | | | | РП | Лист |
| | | | | | | 9 | Листов |
| ГИП | Гайсин Д.Б. | | 08.25 | | | | |
| Разработал | Кентаева | | 08.25 | | | | |
| Проверил | Гайсин Д.Б. | | 08.25 | | | | |
| Н. контр. | Соболев М.И. | | 08.25 | | | | |
| | | | | | | Баланс земляных масс | М:500 |
| | | | | | | КАЗНИПУ Энергетики и связи ТСП №02913 | |



ВЕДОМОСТЬ ЖИЛЫХ И ОБЩЕСТВЕННЫХ ЗДАНИЙ И СООРУЖЕНИЙ

| Номер на плане | Наименование и обозначение | Этажность | Количество зданий | Площадь, м² | | | | Строительный объем, м³ | | |
|---------------------|--|-----------|-------------------|-------------|-----------|-------------------|---------|------------------------|-----------|-----------|
| | | | | квартир | застройки | общая нормируемая | здания | здания | здания | здания |
| Здания и сооружения | | | | | | | | | | |
| 1 | Здание центра Казахской федерации гимнастики | 3 | 1 | --- | 16897,00 | 16897,00 | 18100,1 | 18100,1 | 37214,7,0 | 37214,7,0 |
| 2 | Парковки для легковых автомобилей, в том числе для МГН | --- | 2 | --- | 1033,0 | 1033,0 | --- | --- | --- | --- |
| 3 | Остановки для автобусов | --- | 2 | --- | 14,0 | 14,0 | --- | --- | --- | --- |
| 4 | Площадка для контейнеров ТБО | --- | 1 | --- | 11,0 | 11,0 | --- | --- | --- | --- |
| 5 | Трансформаторная подстанция | --- | 1 | --- | 54,0 | 54,0 | --- | --- | --- | --- |

ВЕДОМОСТЬ ПОКРЫТИЯ ПРОЕЗДОВ, ТРОТУАРОВ И ПЛОЩАДОК

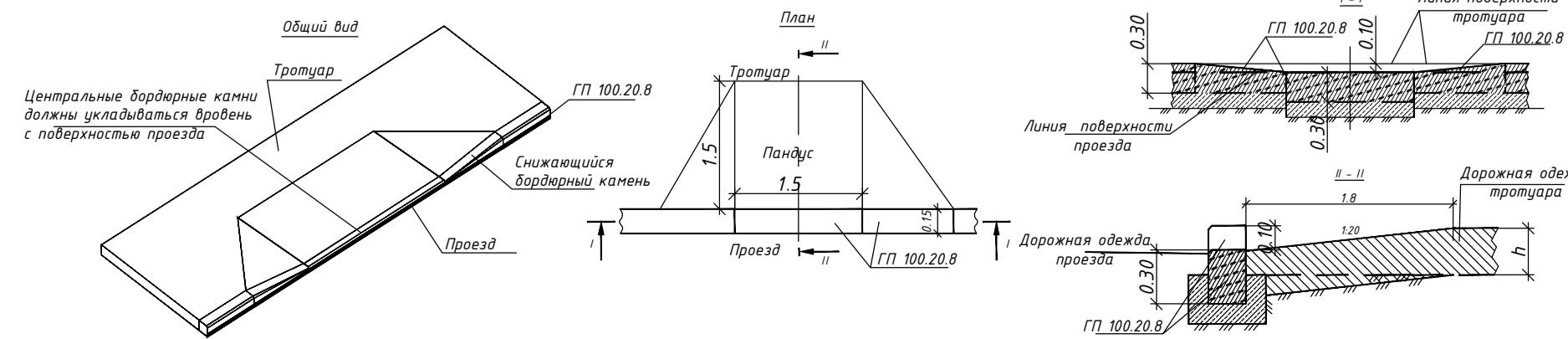
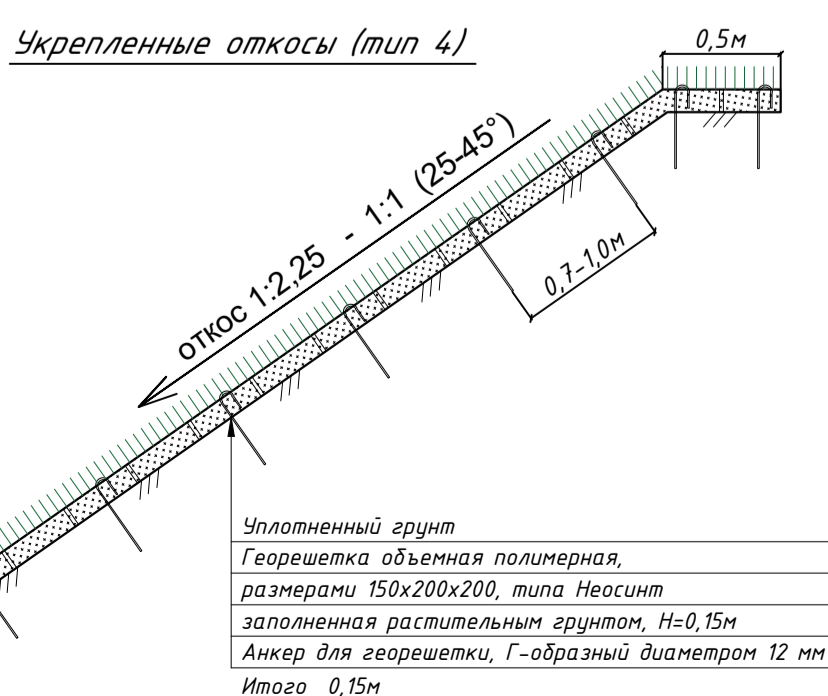
| Условное изображение | Наименование | Тип | Площадь покрытия, м² | Бордюр из бортового камня | |
|----------------------|--|-----|----------------------|---------------------------|--------|
| | | | | Тип | Кол-во |
| В границах участка | | | | | |
| | Проезд (асфальтобетон) | 1 | 3391,0 | Бр. 100.30.15 | 850,0 |
| | Тротуары (плита бетонная тротуарная) | 2 | 3268,0 | Бр. 100.20.8 | 1823,0 |
| | Тактильный бетонный наземный указатель | 2а | 64,0 | - | - |
| | Проезд, парковки (газонная решетка, плита бетонная тротуарная) | 3 | 3364,0 | Бр. 100.30.15 | 698,0 |
| | Откосы укрепленные (георешетка) | 4 | 2425,0 | - | - |
| За пределами участка | | | | | |
| | Проезд (асфальтобетон) | 1 | 373,0 | Бр. 100.30.15 | 134,0 |
| | Тротуары (плита бетонная тротуарная) | 2 | 96,0 | Бр. 100.20.8 | 72,0 |
| | Откосы укрепленные (георешетка) | 4 | 1136,0 | - | - |

ВЕДОМОСТЬ МАТЕРИАЛОВ

| № п/п | Наименование | Ед. изм. | Код АГСК-3 |
|-------|---|----------|-------------------|
| 1 | Земля растительная (плодородный слой) | м³ | 211-101-0102 |
| 2 | Смеси асфальтобетонные горячие плотные мелкозернистые СТ РК 1225-2019, тип Б, марки 1 | т | 212-501-0203 |
| 3 | Смеси асфальтобетонные горячие пористые крупнозернистые СТ РК 1225-2019, тип А, марки 1 | т | 212-501-0401 |
| 4 | Смеси асфальтобетонные горячие плотные мелкозернистые СТ РК 1225-2019, тип А, марки 1 | т | 212-501-0201 |
| 5 | Битум нефтяной дорожный вязкий СТ РК 1373-2013 марки БНД 70/100 | т | 216-201-0202 |
| 6 | Щебень из плотных горных пород для строп. работ М800 СТ РК 1284-2004, фракция 10-20 мм | м³ | 211-201-0504 |
| 7 | Щебень из плотных горных пород для строп. работ М800 СТ РК 1284-2004, фракция 40-80 (70) мм | м³ | 211-201-0507 |
| 8 | Песок ГОСТ 8736-2014 природный для строительных работ 1 и 2 класса | м³ | 211-401-0102 |
| 9 | Бетон тяжелый дорожный ГОСТ 26633-2015, класс В15, F50 | м³ | 212-301-0203 |
| 10 | Камень бортовой дорожный марки БР 100.30.15, ГОСТ 6665-91 | шт | 255-101-0103-0003 |
| 11 | Камень бортовой тротуарный марки БР 100.20.8, ГОСТ 6665-91 | шт | 255-101-0106-0001 |
| 12 | Плита бетонная тротуарная группы эксплуатации А, толщиной 60 мм, цветная ГОСТ 17608-2017 | м² | 255-102-0202 |
| 13 | Плита бетонная тротуарная группы эксплуатации В, толщиной 80 мм, серая ГОСТ 17608-2017 | м² | 255-102-0229 |
| 14 | Тактильный бетонный наземный указатель толщиной 80 мм фактуры FERRO PRO3 обработанный дробью, покрытый защитным лаком, с фактурой имитирующей натуральный камень СТ РК ISO 23599-2020 размерами 300x300x80 мм | м² | 255-105-0101-0001 |
| 15 | Георешетка объемная полимерная, размерами 150x200x200, типа Неосинт | м² | 271-702-0313-0002 |
| 16 | Анкер для георешетки, Г-образный диаметром 12 мм | кг | 217-103-2201 |

Условные обозначения:

- Граница участка
- Красная линия
- Проектируемые здания



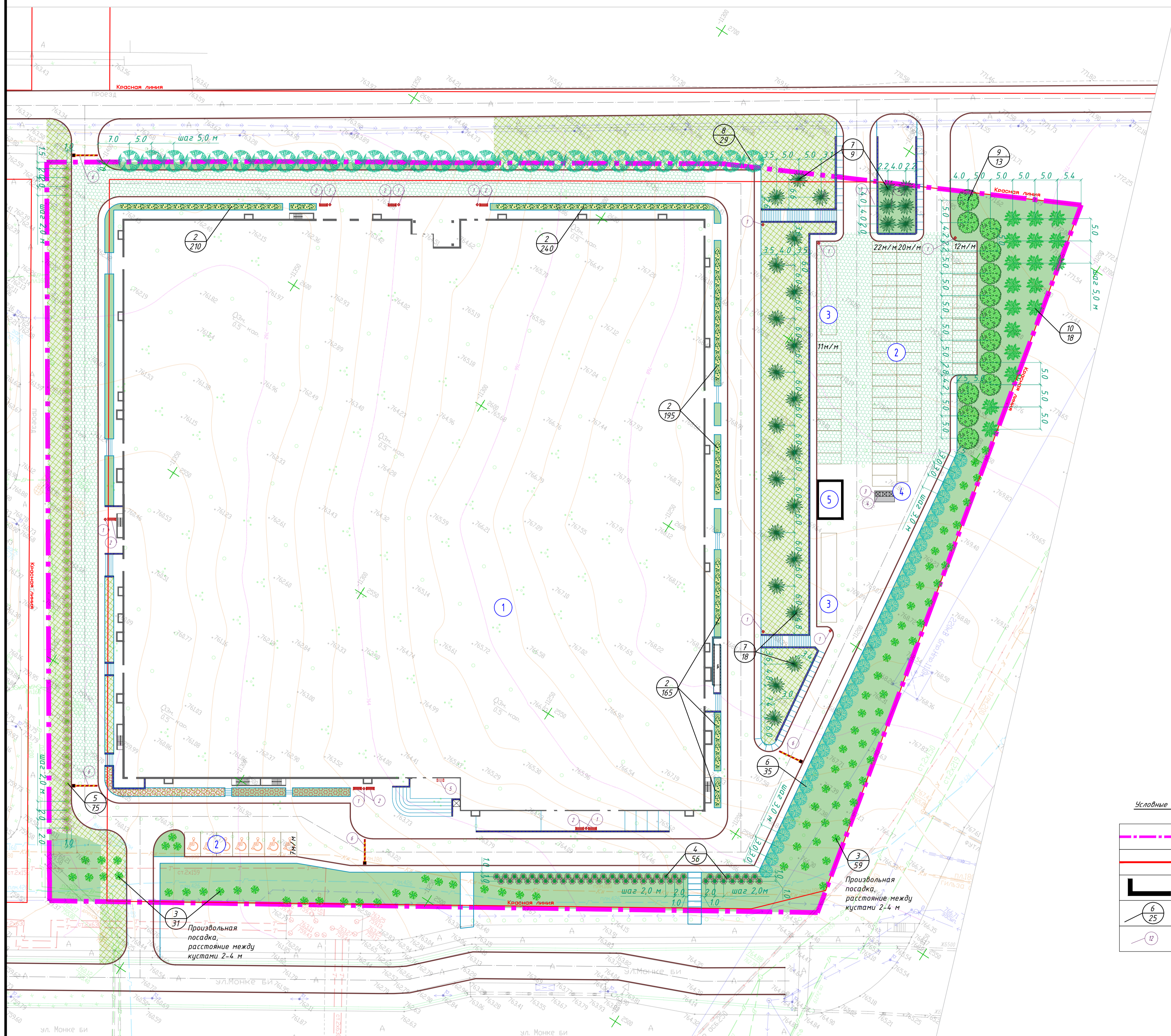
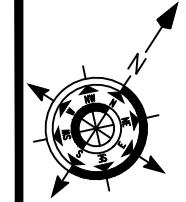
Примечание:

- Типы мощения взяты по ГОСТу 17608-2017.
- В местах примыкания тротуаров с проезжей частью предусмотрены пандусы для МГН.
- Данный лист смотреть совместно с листами разбивочного плана и планом организации рельефа.
- Все работы по благоустройству производить после прокладки наружных инженерных сетей.
- Детализировать чертежи по лестницам, пандусам, подпорным стенкам и ограждению см. альбом ГП.АС.

06/25-ГП

| Изм. | № чл. | Лист | № док. | Подпись | Дата | Состав | Лист | Листов | |
|-----------|--------------|------|--------|---------|-------|--|------|--------|---|
| ГИП | Гайсин Д.Б. | | | | 08.25 | «Строительство Центра Казахской федерации гимнастики», по адресу: город Алматы, Алатауский район, микрорайон 13, 3/1 | РП | 5 | 9 |
| Проверил | Кентаева Ж. | | | | 08.25 | | | | |
| Н. контр. | Соболев М.Н. | | | | 08.25 | Центр гимнастики | | | |





Условные обозначения:

- Граница участка
- Красная линия
- Проектируемые здания
- Номер дерева/кустарника по порядку
- Количество, шт
- Номер позиции МАФ

ВЕДОМОСТЬ ЖИЛЫХ И ОБЩЕСТВЕННЫХ ЗДАНИЙ И СООРУЖЕНИЙ

| Номер на плане | Наименование и обозначение | Этажность | Здание | Количество здания всего | Площадь, м ² | | | | Строительный объем, м ³ | |
|---------------------|--|-----------|--------|-------------------------|-------------------------|-----------|-------------------|---------|------------------------------------|-----------|
| | | | | | квартир | застройки | общая нормируемая | здания | здания | здания |
| Здания и сооружения | | | | | | | | | | |
| 1 | Здание центра Казахской федерации гимнастики | 3 | 1 | --- | 16897,00 | 16897,00 | 18100,1 | 18100,1 | 37214,7,0 | 37214,7,0 |
| 2 | Парковки для легковых автомобилей, в том числе для МГН | --- | 2 | --- | 1033,0 | 1033,0 | --- | --- | --- | --- |
| 3 | Остановки для автобусов | --- | 2 | --- | 14,0 | 14,0 | --- | --- | --- | --- |
| 4 | Площадка для контейнеров ТБО | --- | 1 | --- | 11,0 | 11,0 | --- | --- | --- | --- |
| 5 | Трансформаторная подстанция | --- | 1 | --- | 54,0 | 54,0 | --- | --- | --- | --- |

ВЕДОМОСТЬ ЭЛЕМЕНТОВ ОЗЕЛЕНЕНИЯ

| № п/п | Наименование породы или вида насаждения | Высота, м. | Кол-во, шт. | Примечание |
|--------------------|--|-------------------------|-------------|---|
| В границах участка | | | | |
| 1 | Газон обыкновенный, семена многолетних трав 40 г/м ² , м ² | - | 4149,0 | 254-106-0101, АГСК-3 |
| 2 | Лопуха кустарн. (5 шт на м.п.) шт. | до 0,5м | 810 | 281-201-0701-0001, АГСК-3 |
| 3 | Дерен белый Spaethii шт. | 0,5-1м | 90 | 281-201-0515-0003, АГСК-3, с комом 0,3 м x 0,3 м |
| 4 | Миндаль шт. | 0,5-1м | 56 | 254-104-1502, АГСК-3, с комом 0,3 м x 0,3 м |
| 5 | Сирень обыкновенная шт. | 0,5-1м | 75 | 254-104-0402, АГСК-3, с комом 0,3 м x 0,3 м |
| 6 | Можжевельник скальный Скайрокет шт. | 1-1,5м | 35 | 254-101-0502, АГСК-3, с комом 0,8 м x 0,8 м x 0,5 м |
| 7 | Ель быкновенная шт. | 1-1,5м | 27 | 254-101-0202, АГСК-3, с комом 0,8 м x 0,8 м x 0,5 м |
| 8 | Ясень зеленый шт. | 2-2,5м | 29 | 254-103-4401, АГСК-3, с комом 0,5 м x 0,5 м x 0,4 м |
| 9 | Липа мелколистная шт. | 2-2,5м | 13 | 254-103-3001, АГСК-3, с комом 0,5 м x 0,5 м x 0,4 м |
| 10 | Береза бородавчатая шт. | 2-2,5м | 18 | 254-103-0401, АГСК-3, с комом 0,5 м x 0,5 м x 0,4 м |
| 11 | Цветник шт. | 20 шт на м ² | 108,0 шт | 254-105-0102, АГСК-3, Бархатцы (tagetes) |
| 12 | Георешетка, газонная решетка, семена многолетних трав 40 г/м ² , м ² | - | 2160 шт | 254-106-0101, АГСК-3, см. ПП-5 |

ВЕДОМОСТЬ МАЛЫХ АРХИТЕКТУРНЫХ ФОРМ И ПЕРЕНОСНЫХ ИЗДЕЛИЙ

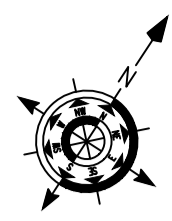
| Поз. | Обозначение | Наименование | Кол. | Примечание |
|------|-------------|---|------|------------------------------------|
| 1 | | Урна, модель У-3 | 11 | УСН РК 8.02-03-2024 8601-0303-0703 |
| 2 | | Скамья, модель СМ 3 | 8 | УСН РК 8.02-03-2024 8601-0302-0319 |
| 3 | | Контейнер для ТБО "Евро" | 3 | УСН РК 8.02-03-2024 8601-0307-0403 |
| 4 | | Навес для трех мусорных контейнеров | 1 | УСН РК 8.02-03-2024 8601-0307-0102 |
| 5 | | Щит информационный, тип 1 | 1 | УСН РК 8.02-03-2024 8601-0903-0101 |
| 6 | | Шлагбаум автоматический подъемный с алюминиевой стрелой длиной 5 м, в комплекте: стойка со встроенным блоком управления, стрела, опора стрелы, пульт управления, фотоэлементы, анкерные болты | 4 | 517-102-0103, АГСК-3 |

ОБЩИЕ УКАЗАНИЯ ПО ОЗЕЛЕНЕНИЮ ТЕРРИТОРИИ

- Данный лист смотреть с планом покрытия проездов, тротуаров и площадок.
- Работы по озеленению производить по окончании строительства и выполнении вертикальной планировки территории, учитывая расположение инженерных сетей согласно СН РК 3.01-01-2013.
- Разбивку деревьев и кустарников вести от края газонов и озарждения.
- Размеры даны в метрах.
- Посадку деревьев и кустарников производить только доброкачественными саженцами, отвечающие стандарту
 - 3.1 саженцы лиственных пород по ГОСТу 24909-81
 - 3.2 саженцы кустарниковых пород по ГОСТу 24835-81
- Подготовка почвы под газон механизированным способом:
 - добавление растительного грунта - 20 см, ДЭС из песка - 10 см, внесение минеральных удобрений - 40 г/м², (254-107-0102, АГСК-3)
 - посев семян газонных трав - 3,0 - 4,0 кг/100м²
 - Состав: 30% Райграс пастбищный;
 - 30% Овсяница красная красная;
 - 20% Овсяница луговая;
- Подготовку посадочных мест для кустарников в группах и однорядную живую изгородь производить с заменой грунта 100%:
 - 20% - механизированным способом, 80% - вручную
- Толщина ДЭС из крупно-зернистого песка для посадки кустарников - 10 см.
- До сдачи объекта в эксплуатацию необходимо предусмотреть уход за зелеными насаждениями.
- Работы по озеленению проводить по окончании строительства и прокладки инженерных сетей в присутствии владельцев сетей.

06/25-ГП

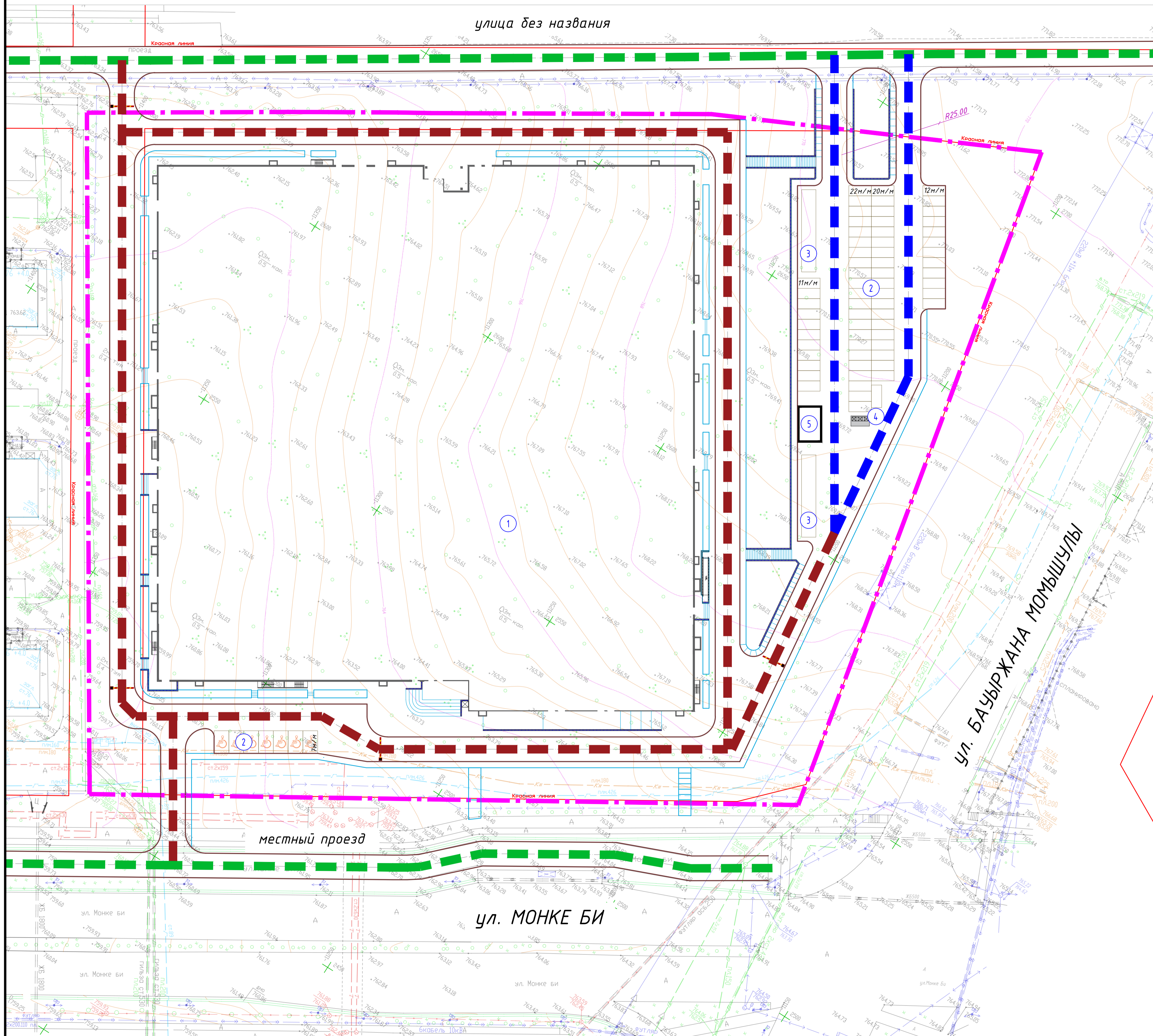
| | | | | | | |
|-----------|-------------|------|-------|--|------|--------|
| | | | | «Строительство Центра Казахской федерации гимнастики», по адресу: город Алматы, Алапауский район, микрорайон 13, 3/1 | | |
| Изм. | № чл. | Лист | № док | Подпись | Дата | |
| | | | | Центр гимнастики | | |
| | | | | Стадия | Лист | Листов |
| | | | | РП | 6 | 9 |
| ГИП | Гайсин Д.Б. | | 08.25 | План озеленения. | | |
| Проверил | Кентаева Ж. | | 08.25 | План расстановки малых архитектурных форм. М:1:500 | | |
| Н. контр. | Гайсин Д.Б. | | 08.25 | КАЗНИПИ ЭКОЛОГИИ И СВЯЗИ ТСН №02913 | | |
| | | | | Формат | | |



ТРАНСПОРТНАЯ СХЕМА М 1:500

ВЕДОМОСТЬ ЖИЛЫХ И ОБЩЕСТВЕННЫХ ЗДАНИЙ И СООРУЖЕНИЙ

| Номер на плане | Наименование и обозначение | Этажность | Здание | Количество | Площадь, м ² | | | | Строительный объем, м ³ | |
|---------------------|--|-----------|--------|------------|-------------------------|-----------|-------------------|---------|------------------------------------|-----------|
| | | | | | квартир | застройки | общая нормируемая | здания | здания | здания |
| Здания и сооружения | | | | | | | | | | |
| 1 | Здание центра Казахской федерации гимнастики | 3 | 1 | --- | 16897,00 | 16897,00 | 18100,1 | 18100,1 | 37214,7,0 | 37214,7,0 |
| 2 | Парковки для легковых автомобилей, в том числе для МГН | --- | 2 | --- | 1033,0 | 1033,0 | --- | --- | --- | --- |
| 3 | Остановки для автобусов | --- | 2 | --- | 14,0 | 14,0 | --- | --- | --- | --- |
| 4 | Площадка для контейнеров ТБО | --- | 1 | --- | 11,0 | 11,0 | --- | --- | --- | --- |
| 5 | Трансформаторная подстанция | --- | 1 | --- | 54,0 | 54,0 | --- | --- | --- | --- |



Условные обозначения:

- Граница участка
- Красная линия
- Проектируемые здания
- Проектируемые пожарные проезды
- Проектируемые проезды на парковку
- Городские улицы и проезды (существующие)

- Примечание:
1. Данный лист разработан на инженерно-топографической съемке, выполненной в масштабе 1:500 в 2025 году с учетом прилегающей территории.
 2. Все размеры даны в метрах.
 3. Система координат - местная.
 4. Система Высот - Балтийская.

| | | | | | | |
|------|-------|------|--------|--|------|--|
| | | | | 06/25-ГП | | |
| | | | | «Строительство Центра Казахской федерации гимнастики», по адресу: город Алматы, Алапауский район, микрорайон 13, 3/1 | | |
| Изм. | № чл. | Лист | № док. | Подпись | Дата | |
| | | | | | | |
| | | | | Центр гимнастики | | |
| | | | | Транспортная схема М1:500 | | |
| | | | | Стадия | | |
| | | | | РП | | |
| | | | | Лист | | |
| | | | | 7 | | |
| | | | | Листов | | |
| | | | | 9 | | |
| | | | | КАЗНИПИ | | |
| | | | | ЭНЕРГЕТИКИ И СВЯЗИ | | |
| | | | | ТСП №02913 | | |
| | | | | Формат | | |

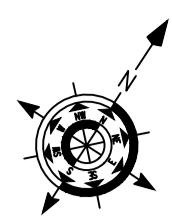
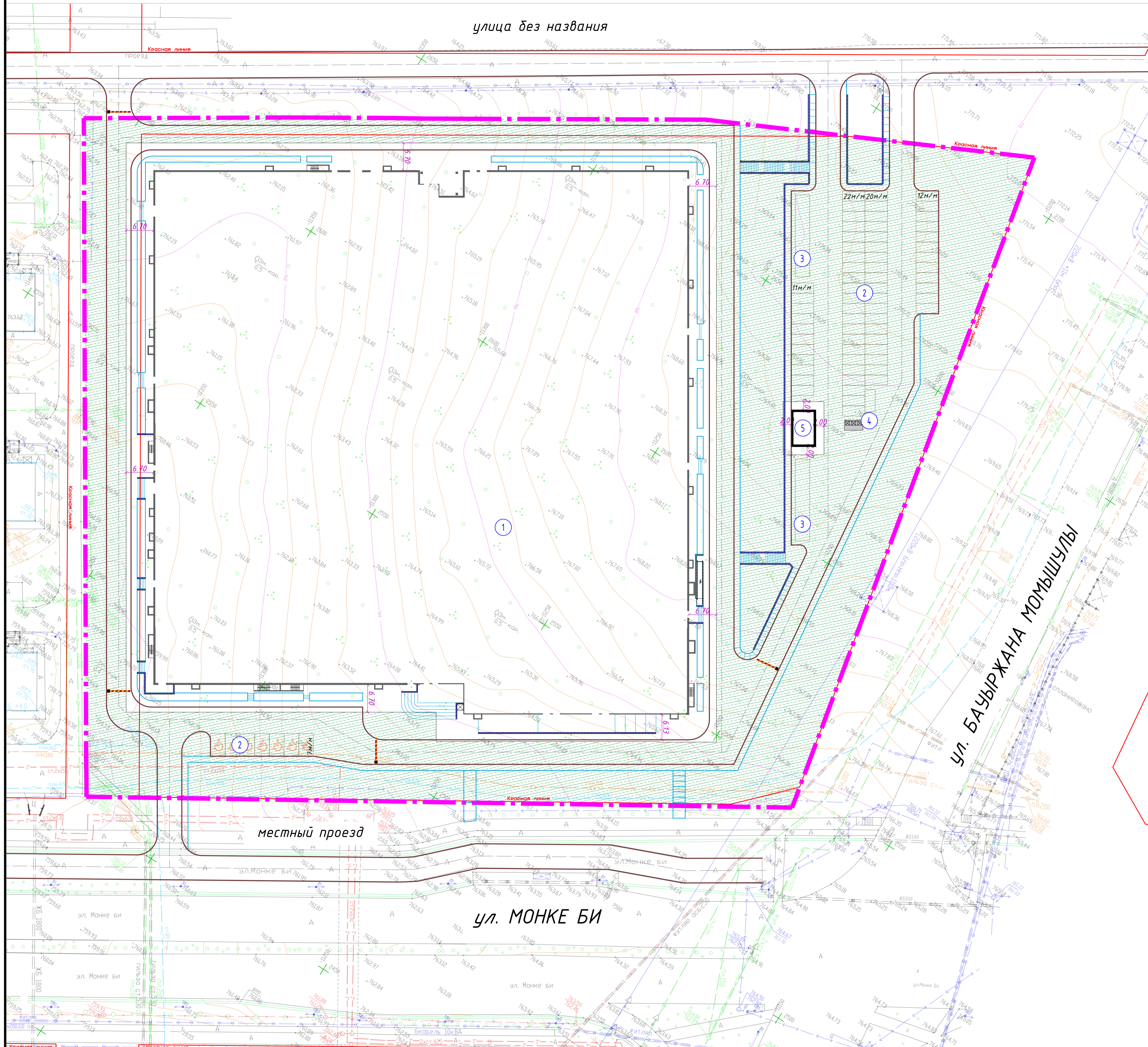


СХЕМА ПЛОЩАДОК ДЛЯ СБОРА НАСЕЛЕНИЯ ПРИ ЧРЕЗВЫЧАЙНЫХ СИТУАЦИЯХ М 1:500

ВЕДОМОСТЬ ЖИЛЫХ И ОБЩЕСТВЕННЫХ ЗДАНИЙ И СООРУЖЕНИЙ

| Номер на плане | Наименование и обозначение | Этажность | Здание | Количество | Площадь, м ² | | | | Строительный объем, м ³ | |
|---------------------|--|-----------|--------|------------|-------------------------|-----------|-------------------|---------|------------------------------------|-----------|
| | | | | | квартир | застройки | общая нормируемая | здания | здания | здания |
| Здания и сооружения | | | | | | | | | | |
| 1 | Здание центра Казахской федерации гимнастики | 3 | 1 | --- | 16897,00 | 16897,00 | 18100,1 | 18100,1 | 37214,7,0 | 37214,7,0 |
| 2 | Парковки для легковых автомобилей, в том числе для МГН | --- | 2 | --- | 1033,0 | 1033,0 | --- | --- | --- | --- |
| 3 | Остановки для автобусов | --- | 2 | --- | 14,0 | 14,0 | --- | --- | --- | --- |
| 4 | Площадка для контейнеров ТБО | --- | 1 | --- | 11,0 | 11,0 | --- | --- | --- | --- |
| 5 | Трансформаторная подстанция | --- | 1 | --- | 54,0 | 54,0 | --- | --- | --- | --- |



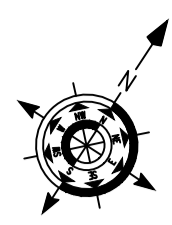
ОБЩИЕ УКАЗАНИЯ

- При проектировании жилых зданий предусмотрены открытые площадки, предназначенные для сбора населения в случаях возникновения чрезвычайных ситуаций. Эти площадки расположены на безопасном расстоянии от зданий, составляющем не менее 1/3 высоты ближайших зданий согласно СП РК 2.03-31-2020.
- Максимальная высота проектируемого здания от уровня земли составляет 20,0м, соответственно безопасное расстояние от здания принято 6,7 м.
- Максимальная высота проектируемой трансформаторной подстанции от уровня земли составляет 6,0м, соответственно безопасное расстояние от здания принято 2,0 м.
- Максимальная высота существующей воздушной линии электропередач от уровня земли составляет 40,0м, соответственно безопасное расстояние от здания принято 13,0м.
- В пределах этих площадок не допускается располагать линии электропередач, осуществлять строительную деятельность, а также размещать объекты торговой деятельности, общественного питания и пункты обслуживания населения.

Условные обозначения:

- Граница участка
- Красная линия
- Проектируемые здания
- Площадки для сбора населения при ЧС

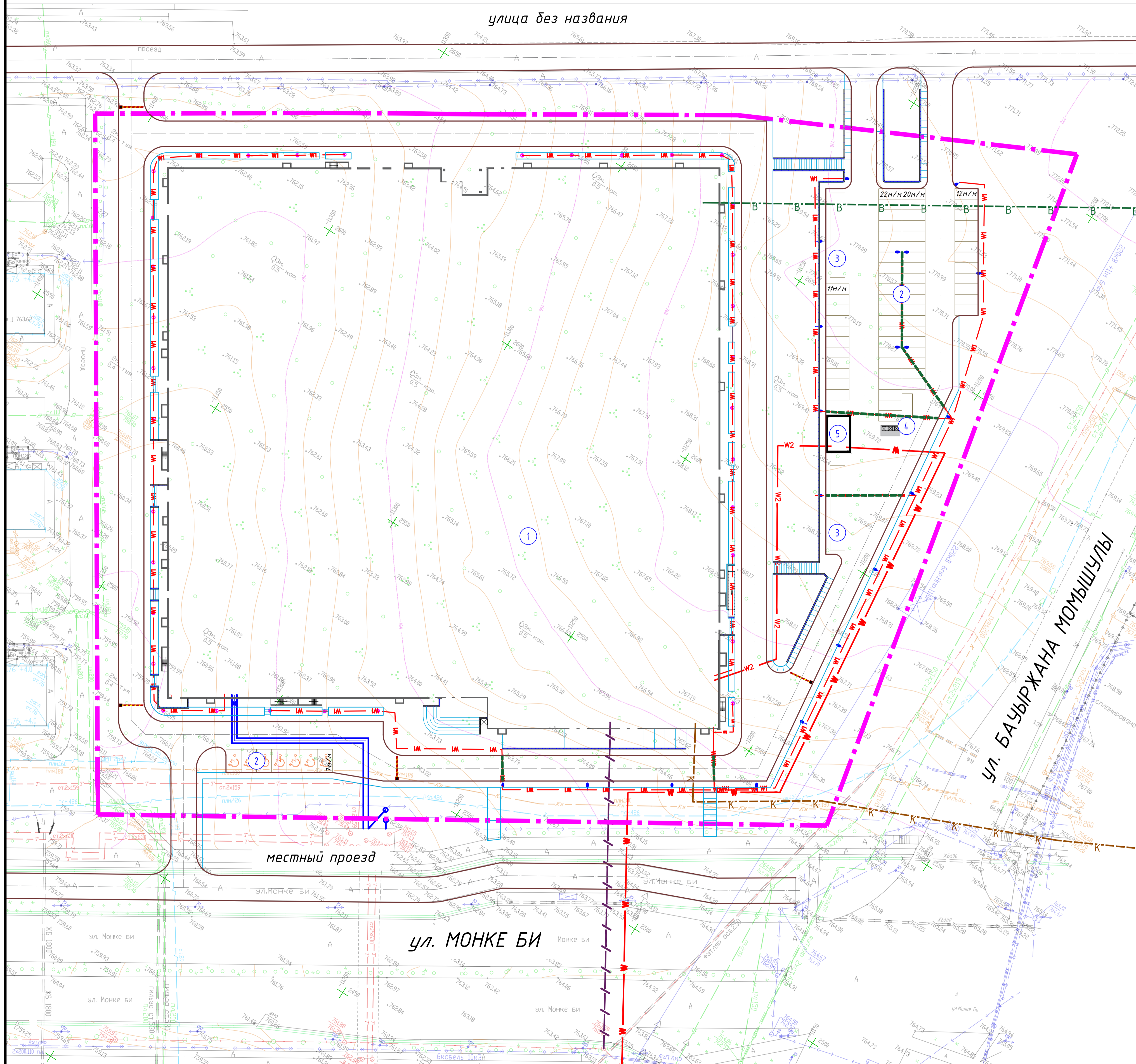
| | | | | | | |
|------------------|--------------|------|--------|--|------|--------|
| | | | | 06/25-ГП | | |
| | | | | «Строительство Центра Казахской федерации гимнастики», по адресу: город Алматы, Алапауский район, микрорайон 13, 3/1 | | |
| Изм. | № чл. | Лист | № док. | Подпись | Дата | |
| | | | | | | |
| Центр гимнастики | | | | Стадия | Лист | Листов |
| | | | | РП | 8 | 9 |
| ГИП | Гайсин Д.Б. | | 08.25 | Схема площадок для сбора населения при чрезвычайных ситуациях М1:500 | | |
| Проверил | Кентаева Ж. | | 08.25 | | | |
| Н. контр. | Соболев М.Н. | | 08.25 | | | |
| | | | | КАЗНИПИ Энергетика и связи ТСО №02913 | | |



СВОДНЫЙ ПЛАН ИНЖЕНЕРНЫХ СЕТЕЙ М 1:500

ВЕДОМОСТЬ ЖИЛЫХ И ОБЩЕСТВЕННЫХ ЗДАНИЙ И СООРУЖЕНИЙ

| Номер на плане | Наименование и обозначение | Этажность | Здание | Количество | Площадь, м ² | | | | Строительный объем, м ³ | | |
|---------------------|--|-----------|--------|------------|-------------------------|----------|-----------|-------------------|------------------------------------|-----------|-----------|
| | | | | | квартир | зданий | застройки | общая нормируемая | здания | здания | |
| Здания и сооружения | | | | | | | | | | | |
| 1 | Здание центра Казахской федерации гимнастики | 3 | 1 | --- | --- | 16897,00 | 16897,00 | 18100,1 | 18100,1 | 37214,7,0 | 37214,7,0 |
| 2 | Парковки для легковых автомобилей, в том числе для МГН | --- | 2 | --- | --- | 1033,0 | 1033,0 | --- | --- | --- | --- |
| 3 | Остановки для автобусов | --- | 2 | --- | --- | 14,0 | 14,0 | --- | --- | --- | --- |
| 4 | Площадка для контейнеров ТБО | --- | 1 | --- | --- | 11,0 | 11,0 | --- | --- | --- | --- |
| 5 | Трансформаторная подстанция | --- | 1 | --- | --- | 54,0 | 54,0 | --- | --- | --- | --- |



- Условные обозначения:
- Граница участка
 - Красная линия
 - Проектируемые здания
 - Тепловые сети (проектируемые)
 - Сети водопровода (проектируемые)
 - Сети канализации (проектируемые)
 - Кабельные линии электроснабжения 10кВ (проектируемые)
 - Кабельные линии электроснабжения 0,4кВ (проектируемые)
 - Кабельные линии наружного освещения 0,4кВ (проектируемые)
 - Кабельные линии связи (проектируемые)

Примечание:
 1. Данный лист разработан на инженерно-топографической съемке, выполненной в масштабе 1:500 в 2025 году с учетом прилегающей территории.
 2. Все размеры даны в метрах.
 3. Система координат - местная.
 4. Система Высот - Балтийская.

| | | | | | | |
|--------------------------------------|-------|------|--------|--|------|--------|
| | | | | 06/25-ГП | | |
| | | | | «Строительство Центра Казахской федерации гимнастики», по адресу: город Алматы, Алапауский район, микрорайон 13, 3/1 | | |
| Изм. | № чл. | Лист | № док. | Подпись | Дата | |
| | | | | | | |
| ГИП | | | | Гайсин Д.Б. | | 08.25 |
| | | | | Кентаева Ж. | | 08.25 |
| Проверил | | | | Гайсин Д.Б. | | 08.25 |
| Н. контр. | | | | Соболев М.Н. | | 08.25 |
| Центр гимнастики | | | | Стадия | Лист | Листов |
| | | | | РП | 9 | 9 |
| Сводный план инженерных сетей М1:500 | | | | | | |