

*проектировщик: ТОО "4HQ PROJECT" ГСЛ N: 006218*

*заказчик:*

## *РАБОЧИЙ ПРОЕКТ*

*Привязка школы на 300 мест, расположенной в п. Тугескен,  
Жанааркинского района области Ёлытау.*

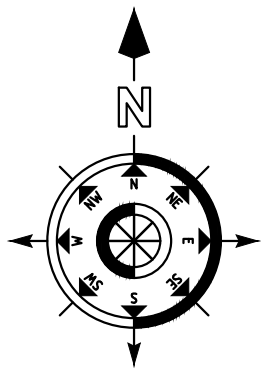
*Альбом  
ГЕНЕРАЛЬНЫЙ ПЛАН.*

*Директор \_\_\_\_\_ Лыткина Л.*

*ГИП \_\_\_\_\_ Бакирова А.*

*Астана, 2025*





Территория проектируемого объекта

Женыс

Мечеть

ул. Ж. Садуакасов

Тогускен

ул. Амангельды Даулетбекова

ул. Жанайдара Садуакасова

ул. Үдырыса Жумабекова

Балмаганбета Аймуханова

500м

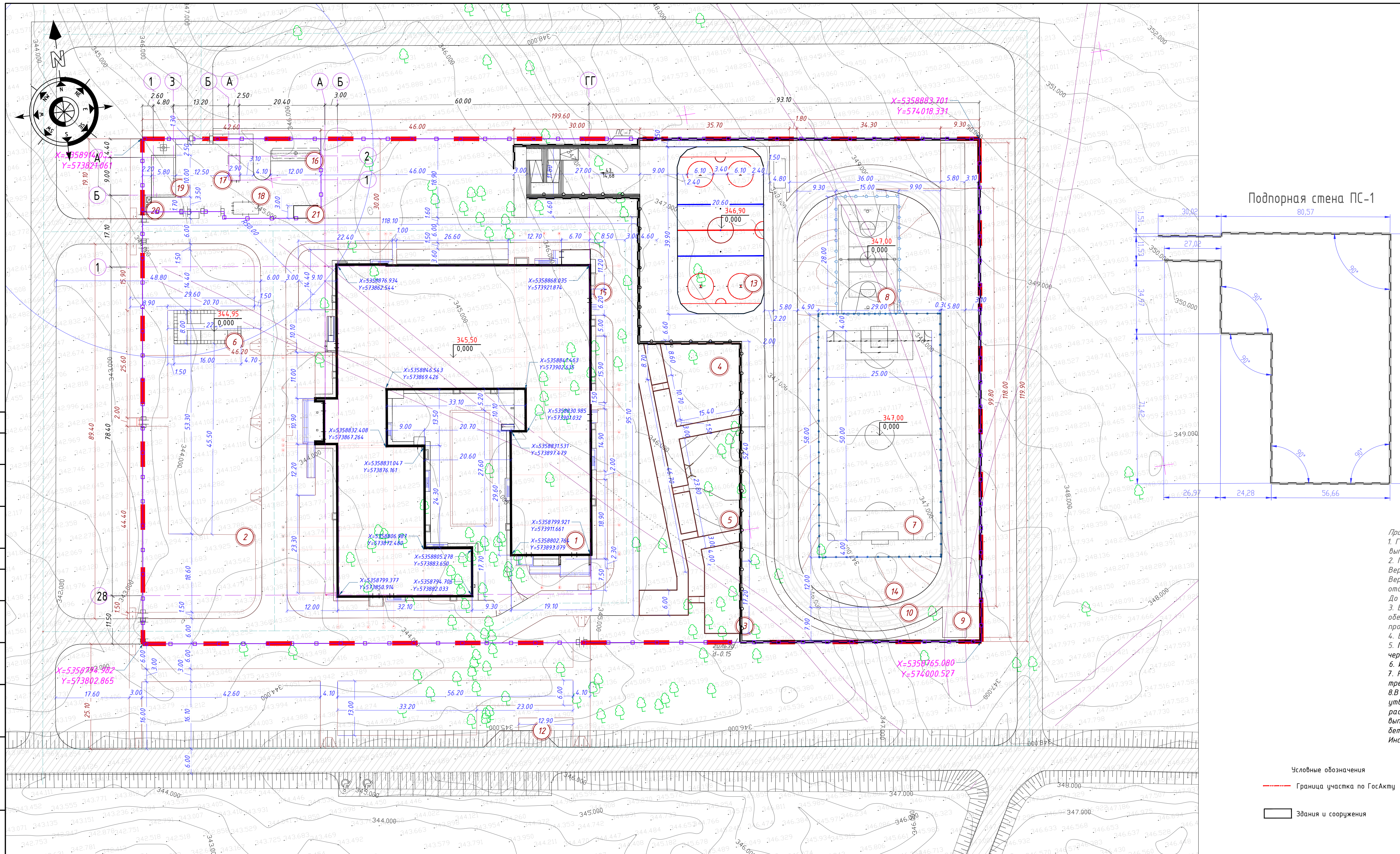
Инв. N подл.  
Подпись и дата  
Взам. инв. N

Участок строительства расположен по адресу: село Тугускен, Тугускенского сельского округа Жанааркинского района области Ұлытау, улица Жанайдар Садуакасов 1/1  
Территория общей площадью 2.4000 га, предназначена для строительства школы, кадастровый номер участка 25:104:015:766.

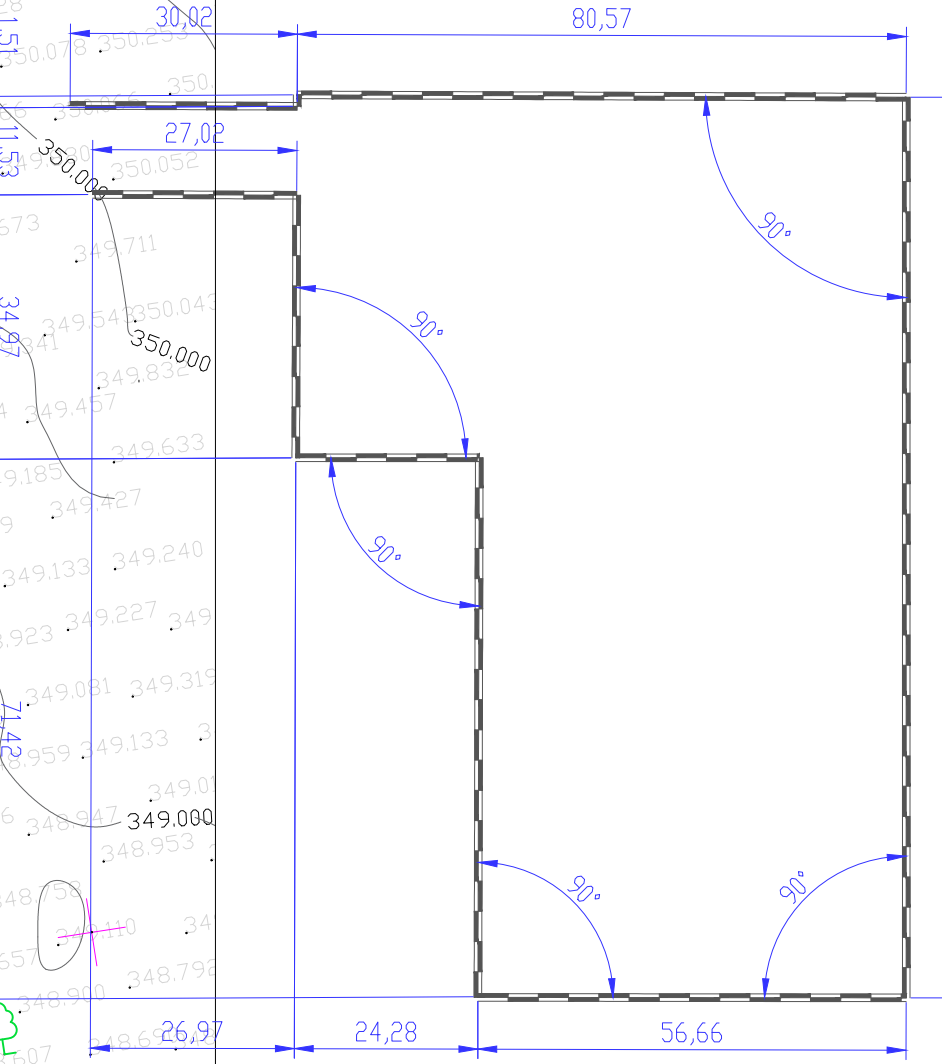
- Окружение по сторонам света:
- с северной стороны находится территория свободная от застройки (пустырь)
  - с южной стороны находится территория индивидуальной застройки
  - с западной стороны находятся железнодорожные пути на расстоянии 500м
  - с восточной стороны находятся на расстоянии 300м здание мечети.

						2304-1-ГП			
						Привязка школы на 300 мест, расположенной в п. Тугускен, Жанааркинского района области Ұлытау.			
Изм.	Кол.уч.	Лист.	Идок.	Подп.	Дата	Генеральный план	Стадия	Лист	Листов
							РП	2	12
ГИП		Бакирова		<i>[Signature]</i>	12.25	Ситуационная схема. М1:2000	ТОО "4HO PROJECT" ГСП N: 006218		
Гл. спец. ГП.									
Н. контр.									
Проверил		Лыткина		<i>[Signature]</i>	12.25				
Разработал		Даирова А.		<i>[Signature]</i>	12.25				

Номер на плане	Наименование и обозначение	Этажность	Количество		Площадь, м <sup>2</sup>		Строительный объем, м <sup>3</sup>			
			зданий	квартир	застройки		общая нормируемая			
					здания	всего	здания	всего	здания	всего
1	Школа проектируемая	2	1	-	3975,40	3975,40	-	-	36750,00	36750,00
2	Площадь для общешкольных мероприятий	1	1	-	1100,00	1100,00	-	-	-	-
3	Площадка для подвижных игр 0-1 классы	-	1	-	202,50	202,50	-	-	-	-
4	Площадка тихого отдыха основной школы	-	1	-	48,00	48,00	-	-	-	-
Физкультурно-спортивная зона										
5	Спортивная площадка для младших классов (1-4 кл.)	-	1	-	302,20	302,20	-	-	-	-
6	Площадка для НВП	-	1	-	128,00	128,00	-	-	-	-
7	Мини-футбольная площадка	-	1	-	1682,00	1682,00	-	-	-	-
8	Комбинированная спортивная площадка (баскетбольная и волейбольная)	-	1	-	448,00	448,00	-	-	-	-
9	Беговая дорожка (100 метров)	-	1	-	2736,00	2736,00	-	-	-	-
10	Беговая дорожка (250 метров)	-	1	-	2736,00	2736,00	-	-	-	-
11	Площадка для прыжков в длину с мест	-	1	-	70,00	70,00	-	-	-	-
12	Место высадки для автобуса	-	1	-	-	-	-	-	-	-
13	Хоккейный корт	-	1	-	-	-	-	-	-	-
14	Гимнастическая площадка	-	1	-	-	-	-	-	-	-
Хозяйственная зона										
15	Загрузочная площадка для кухни	-	-	-	-	-	-	-	-	-
16	Септик	-	-	-	-	-	-	-	-	-
17	КТПН 10/0,4кВ	-	1	-	17,70	17,70	-	-	-	-
18	ДГУ	-	1	-	10,80	10,80	-	-	-	-
19	Блочно-модульная котельная -1,24 МВт(Г)	-	1	-	60,20	60,20	-	-	-	-
20	Площадка для мусорных контейнеров	-	1	-	-	-	18,00	18,00	-	-
21	Помещение для хранения угля	-	1	-	-	-	-	-	-	-



Подпорная стена ПС-1




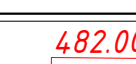
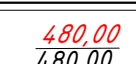
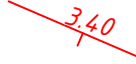
**Примечания:**  
 1. Генеральный план разработан на основании задания на проектирование и топографической съемки М1:500, выполненной ТОО "КаргеоSilKon" от 07.2025 г.  
 2. Горизонтальная привязка дана от границ участка и от красных линий. Вертикальную привязку производить в соответствии с высотными отметками прилегающей территории. Вертикальную привязку выполнить от ближайшего репера, отметку и место расположение которого получить в отделе геодезии.  
 До начала строительных работ выполнить вынос сетей с участка строительства и снос существующих строений.  
 3. Вертикальная планировка проектируемого участка разработана с учетом данного района, которое обеспечивает отвод поверхностных и талых вод от проектируемого участка на проезжую часть существующей и проектируемой улицы.  
 4. Все размеры даны в метрах.  
 5. При выполнении разбивочных работ в процессе строительства, кроме разбивочного плана использовать чертежи марки АР.  
 6. Инженерно-геологических изысканий, выполненных ТОО "VEM Tech" в 07.2025 г.  
 7. Расстояния между проектируемым зданием и соседними объектами приняты в соответствии с нормативными требованиями.  
 8. В соответствии с «Санитарно-эпидемиологические требования к административным и жилым зданиям», утвержденных приказом МЗ РК № ҚР ДСМ-52 от 16.06.2022 г., площадка для мусорных контейнеров расположена на расстоянии более 50,00 м от здания и на расстоянии более 100 м от площадки аллея славы. Площадка Т50 выполнена с асфальтобетонным покрытием, доступная для очистки и дезинфекции, огражденная с трех сторон бетонным ограждением. Площадка имеет подъезд для обслуживания городскими коммунальными службами. Инсоляция спортивных и детских площадок согласно расчета составляет более 3 часов.

					2304-1-ГП		
					Привязка школы на 300 мест, расположенной в п. Тузексен, Жанааркинского района области Ұлытау.		
Изм.	Кол.ч.	Лист	Изд.	Подп.	Дата		
ГИП		Бакирова			12.25	Генеральный план	
Гл. спец. ГП.						Стадия	Лист
Н. контр.						РП	3
Проверил		Лыткина			12.25	Разбивочный план. М1:500	
Разработал		Дайрова			12.25	ТОО "ЧНО PROJECT" ГСП № 006218	

Номер на плане	Наименование и обозначение	Этажность	Количество		Площадь, м <sup>2</sup>		Строительный объем, м <sup>3</sup>			
			зданий	квартир	застройки		общая нормируемая			
					здания	всего	здания	всего	здания	всего
1	Школа проектируемая	2	1	-	3975,40	3975,40	-	-	36750,00	36750,00
2	Площадь для общешкольных мероприятий	1	1	-	1100,00	1100,00	-	-	-	-
3	Площадка для подвижных игр 0-1 классы	-	1	-	202,50	202,50	-	-	-	-
4	Площадка тихого отдыха основной школы	-	1	-	48,00	48,00	-	-	-	-
Физкультурно-спортивная зона										
5	Спортивная площадка для младших классов (1-4 кл.)	-	1	-	302,20	302,20	-	-	-	-
6	Площадка для НВП	-	1	-	128,00	128,00	-	-	-	-
7	Мини-футбольная площадка	-	1	-	1682,00	1682,00	-	-	-	-
8	Комбинированная спортивная площадка (баскетбольная и волейбольная)	-	1	-	448,00	448,00	-	-	-	-
9	Беговая дорожка (100 метров)	-	1	-	-	-	-	-	-	-
10	Беговая дорожка (250 метров)	-	1	-	2736,00	2736,00	-	-	-	-
11	Площадка для прыжков в длину с мест	-	1	-	70,00	70,00	-	-	-	-
12	Место высадки для автобуса	-	1	-	-	-	-	-	-	-
13	Хоккейный корт	-	1	-	-	-	-	-	-	-
14	Гимнастическая площадка	-	1	-	-	-	-	-	-	-
Хозяйственная зона										
15	Загрузочная площадка для кухни	-	-	-	-	-	-	-	-	-
16	Септик	-	-	-	-	-	-	-	-	-
17	КТПН 10/0,4кВ	-	1	-	17,70	17,70	-	-	-	-
18	ДГУ	-	1	-	10,80	10,80	-	-	-	-
19	Блочно-модульная котельная -1,24 МВт(Г)	-	1	-	60,20	60,20	-	-	-	-
20	Площадка для мусорных контейнеров	-	1	-	-	-	18,00	18,00	-	-
21	Помещение для хранения угля	-	1	-	-	-	-	-	-	-

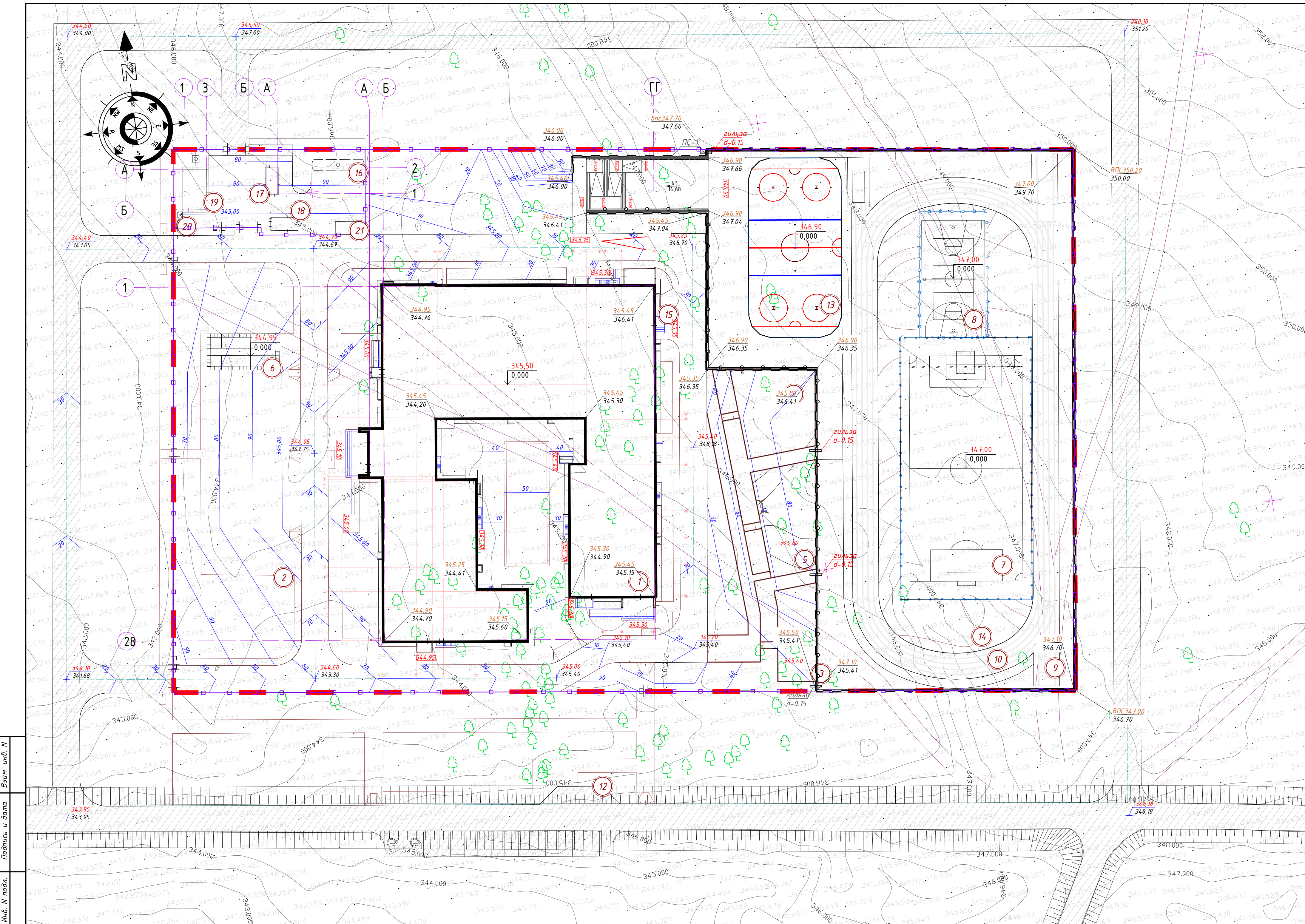
1. План организации рельефа разработан на основе топоъемки с учетом прилегающей территории и обеспечения отвода поверхностных вод с территории участка.
2. Высотные отметки даны в метрах. Отметки углов здания даны по внешнему краю окружающих их отстояк.
3. Проектные горизонталы проведены через 10 см.
4. Грунт под основания отстойки, тротуаров, проездов утрамбовать послойно толщиной 30см с проливкой воды. Объемный вес грунта после уплотнения 1,65 т/м<sup>3</sup>.

Условные обозначения:

-  Граница участка
-  Отметка пола первого этажа
-  -красная(проектная)отметка  
-черная(натурная)отметка
-  Проектные горизонталы

					2304-1-ГП			
					Привязка школы на 300 мест, расположенной в п. Тузгескен, Жанааркынского района области Ұлытау.			
Изм.	Кол.ч.	Лист	Издк.	Подп.	Дата			
Генеральный план						Стadia	Лист	Листов
План организации рельефа. М1500						РП	4	12
Разработал						ТОО "АНО ПРОЕКТ" ГСЛ №: 006218		

Имя, И. подл., Подпись и дата, Взам. инв. №



Ведомость объемов земляных масс

Наименование грунта	Количество, м³		Примечание
	Насыпь (+)	Выемка (-)	
1 Грунт планировки территории	+3781,00	-6217,00	
2 Вытесненный грунт:		-3963,78	
в том числе при устройстве:			
А) Автодорожных покрытий		1328,00	0,45
Б) Тротуарных покрытий, площадок		1208,54	0,28
В) Плодородной почвы на участках озеленения		1427,24	0,25
В) Подземной части здания		-	см. раздел кж
3 Поправка на уплотнение (остаточное разрыхление), 0,1%	378,10		
4 Всего пригодного грунта	4159,10	10180,78	
5 Недостаток (избыток) пригодного грунта	6021,68		
6 Плодородный грунт, всего, в том числе:		856,34	
А) Используемый для озеленения территории			
В) Недостаток (избыток) плодородного грунта	856,34		
8 Итого перерабатываемого грунта	11037,12	11037,12	

\*С учетом предварительной срезки насыпного грунта h=-м

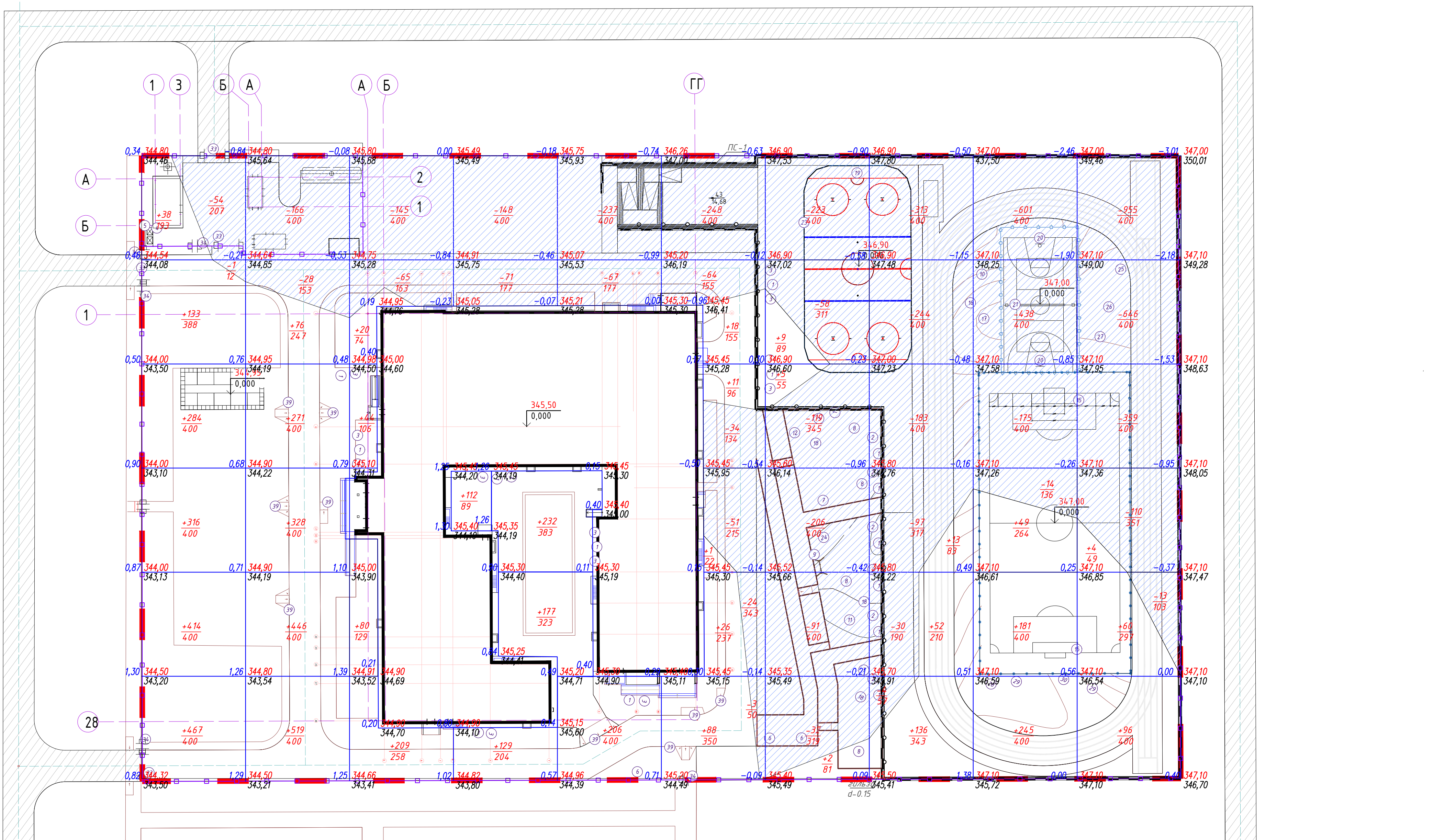
\*\* - с карьера

\*\*\* - в отвал

\*\*\*\* - плодородный грунт на участке

Примечание:

- План земляных масс выполнен на основании плана организации рельефа - ГП, лист 3.
- Проектные отметки даны по верху покрытия. Необходима корректировка рабочих отметок в местах устройства газонов, корыта под одежду дорог и тротуаров с учетом их конструкций.
- В балансе земляных масс не учтены объемы грунта, вынутого из котлованов проектируемых зданий и сооружений. При осмечивании нулевых циклов сооружений учитываются все перемещения грунта.
- Согласно инженерно-геологическим изысканиям при земляных работах нарушение структуры грунта, с последующим их промачиванием и промораживанием, приводит к потере несущей способности основания под проезжую часть. В связи с этим устройство корыта под проезжую часть проводить непосредственно перед устройством конструкции покрытия, не допуская замораживания, замачивания и выветривания грунтов основания. Насыпь производить минеральными грунтами II группы, без включения строительного мусора и растительного грунта, с двойным уплотнением и поливом. Коэффициент уплотнения не ниже 0,98.
- Согласно инженерно-геологическим исследованиям почвенно-растительный грунт на участке незначителен, снятие и складирование почвенно-растительный грунта не предусматривается.
- Уплотнение грунта принимать по актам выполненных работ с выполнением требования по уплотнению.



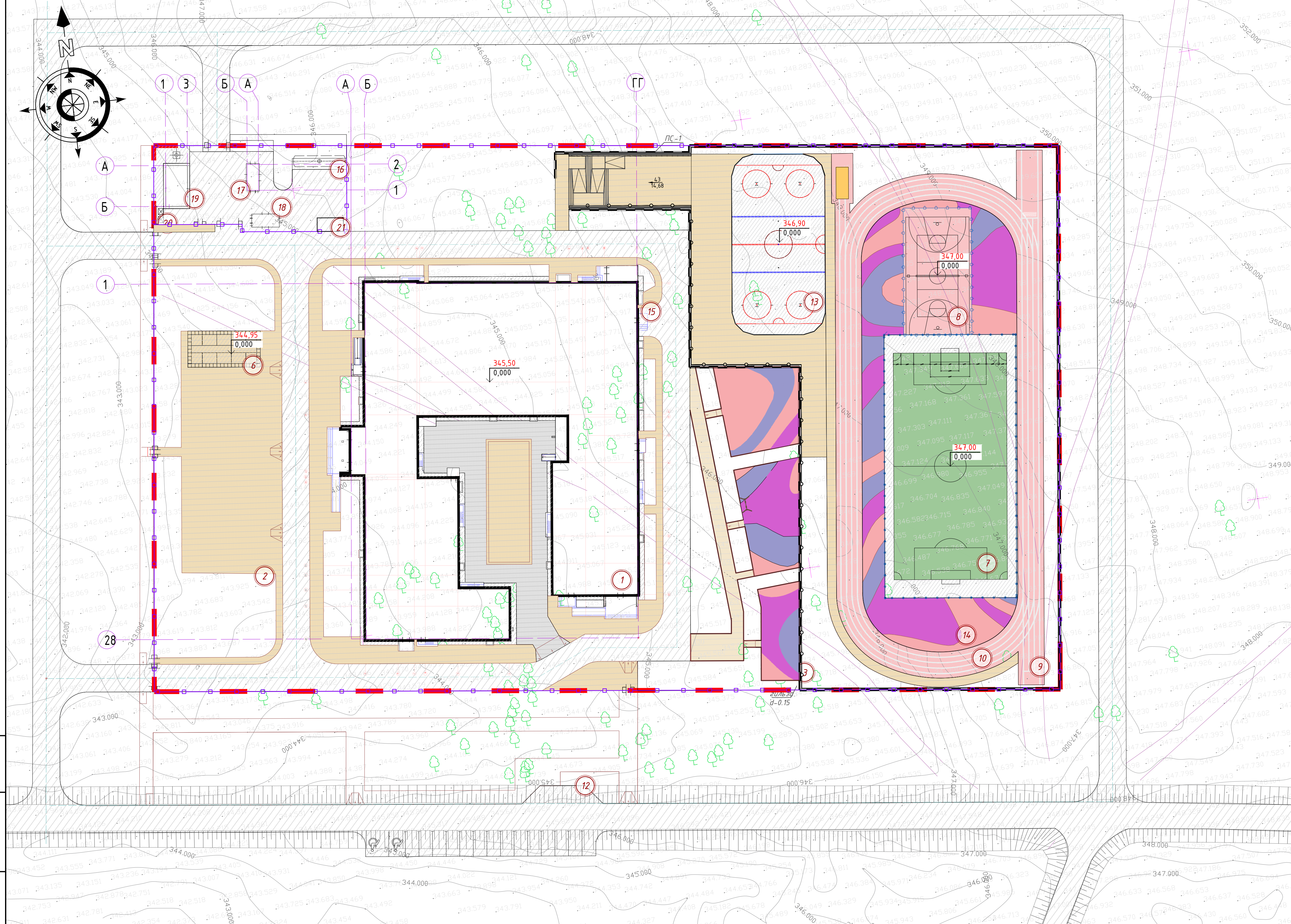
Насыпь(+)	1 652	1 640	289	650	206	144	16	201	475	160	3781
Выемка(-)	-55	-94	-210	-219	-304	-424	-729	-871	-1 228	-2 083	-6 217
											Всего, м³

Изм.	Кол.уч.	Лист	Изд.	Подп.	Дата	Привязка школы на 300 мест, расположенной в п. Тузгескен, Жанааркинского района области Улытау.	Стадия	Лист	Листов
ГИП	Бакирова	12	25	Генеральный план	РП		5	12	
Гл. спец. ГП.						План земляных масс. М1:500	ТОО "4NO PROJECT" ГСЛ № 006218		
Н. контр.							Формат: А2		

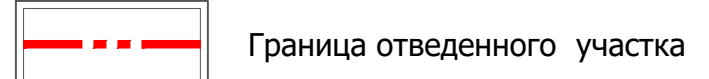
Инв. № подл. Подпись и дата. Взам. инв. №

Ведомость проездов, площадок и тротуаров

Тип	Условное изображение	Наименование	Ед. изм.	Количество		Примечание	Код АГСК
				в гр.уч.	за гр.уч.		
I		Дорожное покрытие (асфальт)	Тип I	м2	3071,13		212-501-0201
II		Тротуарное покрытие (брусчатка)	Тип II	м2	4316,22		255-102-0918
III		Отмостка бетонная		м2	264,58		255-102-0918
IV		Тартановое покрытие спорт. и детских площадок	Тип III	м2	1925,77		АГСК 217-701-0304
V		Бег дорожка	Тип III	м2	1720,03		АГСК 217-701-0304
VI		Хоккей и Футбол вокруг (асфальтовое покрытие)	м2	1221,94			211-402-010РСНБ
VII		Футбол (искусственный газон)	Тип VI	м2	1249,72		С 1254-105-0201 217-701-0306РСНБ 211-402-010РСНБ
VIII		Баскетбол (тартановое)	Тип III	м2	420,32		АГСК 217-701-0304
IX		Песок	Тип IV	м2	19,22	прим. 1	211-402-010РСНБ
				ВСЕГО:	м2	14208,93	
-		Тактильный бетонный указатель		м2	66,30	прим. 3	255-105-0101
-		Бордюр БР 100.30.15, ГОСТ 6665-91		м.п.	1115,00		255-101-0103-0003
-		Бордюр БР 100.20.8, ГОСТ 6665-91		м.п.	1567,00		255-101-0107-0001
-				м2	125,30		



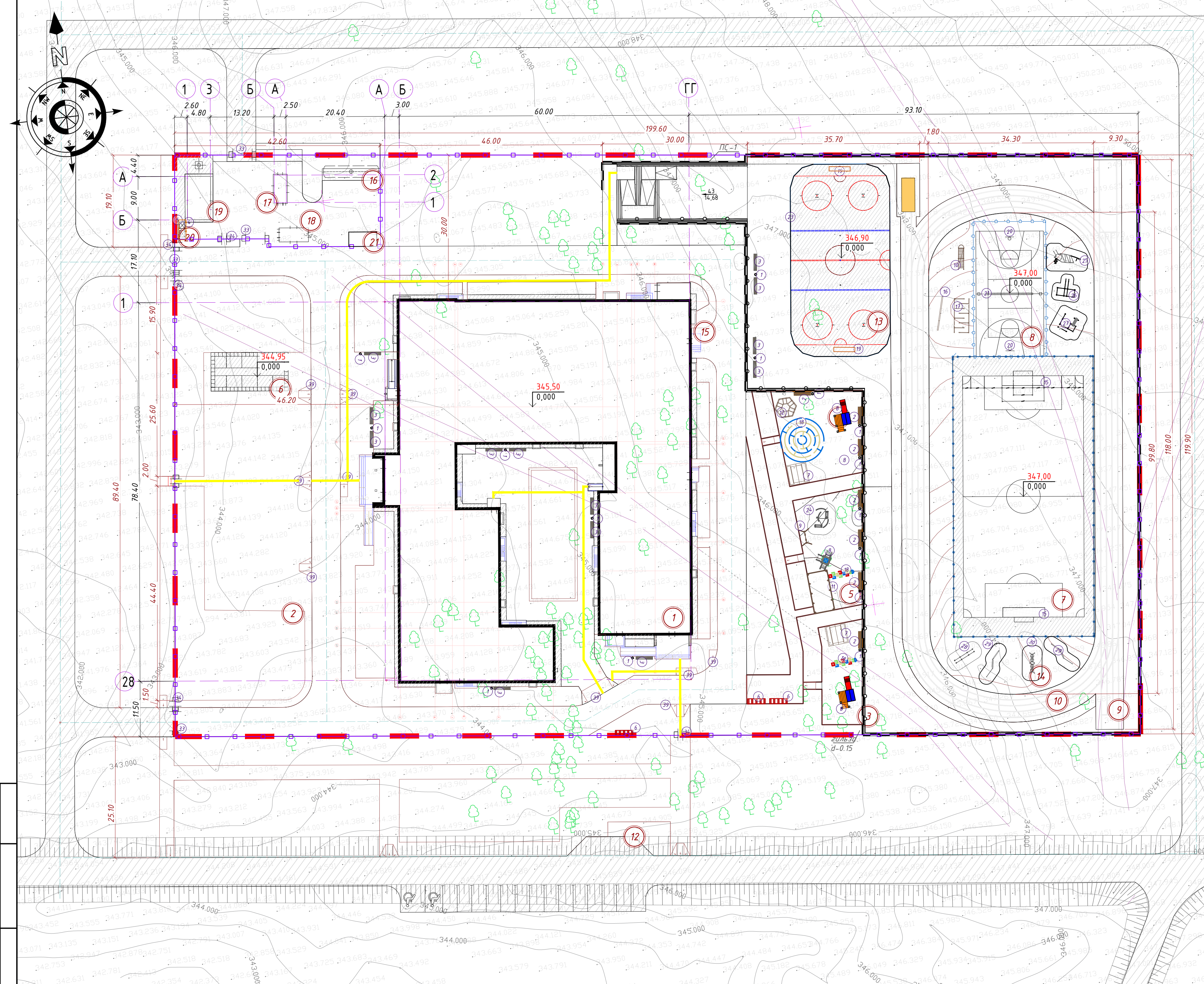
Условные обозначения:



						2304-1-ГП			
						Привязка школы на 300 мест, расположенной в п. Тузгескен, Жанааркинского района области Ылтыу.			
Изм.	Кол.уч.	Лист	Изд.	Подп.	Дата	Генеральный план	Стадия	Лист	Листов
		Бакирова		Давид	12.25		РП	6	12
Гип.									
Гл. спец. ГП.									
Н. контр.									
Проверил		Лыткина		Давид	12.25	План твердых покрытий. М1:500	ООО "АНО ПРОЕКТ" ГСП № 006218		
Разработал		Давидова		Давид	12.25				

Имя, И. подл. Подпись и дата. Взам. инв. №

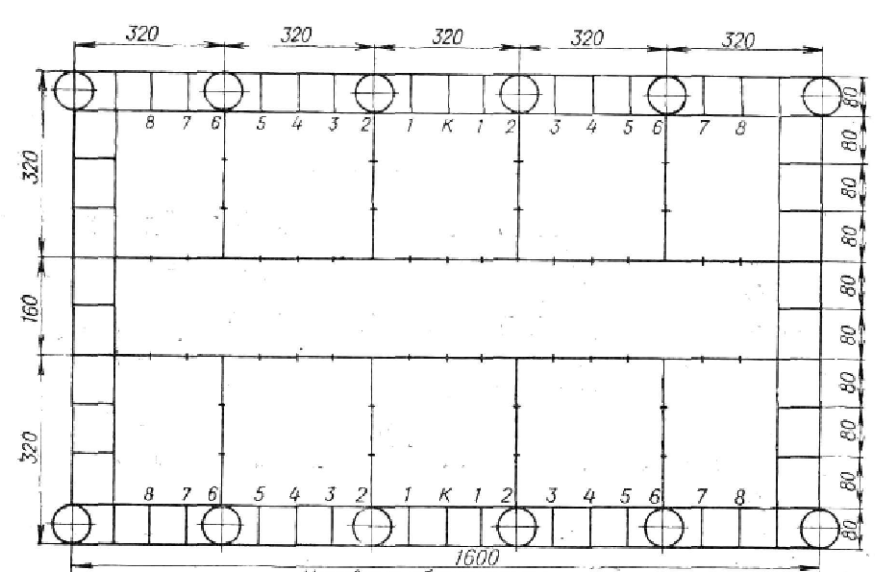




ВЕДОМОСТЬ МАЛЫХ АРХИТЕКТУРНЫХ ФОРМ

Поз	Усл. обоз.	Наименование	Кол-во	Примечание
1		Урна "Сатурн", габар. размеры: длина-0.375м, глубина-0.32м	14	8601-0302-0307
2		Скамья без спинки, габар. разм.: длина-2.2м, ширина-0.4м	7	8601-0302-0907
3		Скамья без спинки, габар. разм.: длина-2.2м, ширина-0.4м	13	8601-0303-0204
4		Навес над мусорными баками на 4 шт.	1	8601-0307-0107
5		Мусорные контейнеры	2	8601-0307-0403
6		Подставка для велосипедов на 5 мест	3	8601-0702-0102
7		Беседка летняя с крышей из профнастила	2	8601-0106-0304
8		Детский спортивный комплекс (2,66 м x 2,66 м x 2,2 м)	2	8601-0201-0109
9		Качели подвесные двойные, сиденья со спинкой	1	8601-0104-0407
10		Рукоход разборный (3,600 м x 0,730 м x 2,300 м)	1	8601-0203-0101
11		Веранда "Солнышко" (теневого навес)	1	601-0106-0403
12		Лазалка "Пирамида"	1	601-0103-0203
13		Детский игровый комплекс Нзр=1500 6200x4270x3920, возрастная группа 7-12лет	1	8601-0605-0801
14		Подставка для велосипедов на 5 мест. УСН РК 8.02-03-2023	1	8601-0702-0102
15		Ворота футбольные игровые,	2	8601-0805-0102
16		Стойки для игры в теннис с сеткой УСН РК 8.02-03-2023	1	8601-0208-0202
17		Брусля-лабиринт	1	601-0213-0101
18		Рисунок из таргана (10.50м²) Рисунок из таргана (28.30м²)	2шт 1шт	см. лист ГП-10
19		Ворота хоккейные с сеткой	2	8601-0803-0103

Площадка НВП. Разметка



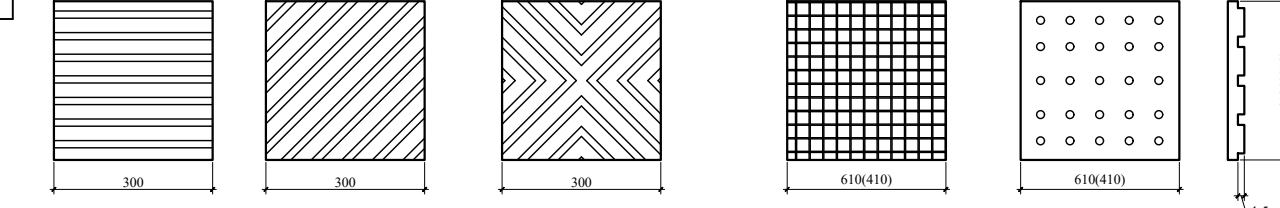
Условные обозначения:  
 - Отработка строевой стойки и ливоротой на месте  
 - Отработка поворотов в движении  
 - Отработка выноской части  
 - Плотность строевого шага

ВЕДОМОСТЬ МАЛЫХ АРХИТЕКТУРНЫХ ФОРМ

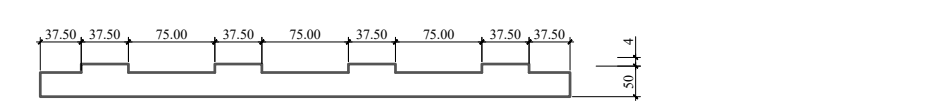
Поз	Усл. обоз.	Наименование	Кол-во	Примечание
20		Стойка баскетбольная	2	8601-0209-0106
21		Стойки волейбольные с сеткой	1	8601-0210-0102
22		Тактильная плитка с конусными рифами для слабовидящих, шириной 0.3м из бетона ГОСТ Р 52875-2018	221мп / 737шт	255-105-0101
23		Ограждение хоккейного корта	1комп.	8601-0801-0101
24		Детский спортивный комплекс (2,66мx2,66 м x 2,2 м)	1	8601-0201-0109
25		Гимнастический комплекс (для детей старших классов)	1	8601-0201-0105
26		Тренажерный комплекс комбинированный	1	8601-0213-0201
27		Гимнастический комплекс силовой	1	8601-0201-0106
28		Спортивный комплекс	1	8601-0201-0120
29		Спортивное бревно-"зигзаг"	1	8601-0207-0303
30		Спортивный комплекс	1	8601-0201-0105
31		Площадка НВП, (20.07м²)	1	разметка на покрытии
32		Ограждение спортивных площадок из сетчатых, высота 4м	255м.п.	8601-0602-0202
33		Конструкции ворот распашных из панелей с прутками, размером проема 6,0 м x 2,5 м	4	8601-0605-0208
34		Конструкции калиток распашных из сетчатых панелей, размером проема 1,0 м x 2,5 м, с металлическими стойками	5	8601-0605-0404
35		Конструкции ограждений из панелей с прутками. Ограждение из панелей с прутками, и металлическими стойками, тип 3 Д, размеры секции 2,5 м x 2,03 м. Ограждение периметра и хоз.зоны.	690м. п.	8601-0602-0601
39		Пешеходный пандус	9шт	см. лист ГП-9
40		Ограждение по подпорной стене между спорт зоной	158м	8601-0602-0502

Рельефные информационные плиты, формирующие направляющие линии (размеры в мм) поз.22

Внимание, изменение ситуации: вход в здание, переход через улицу и др.  
 Внимание, перекресток пешеходного пути  
 Внимание, лестница



Продольное сечение ребристого покрытия



					2304-1-ГП			
					Привязка школы на 300 мест, расположенной в п. Тузгескен, Жанааркинского района области Ұлытау.			
Изм.	Кол.уч.	Лист	Ндэк.	Подп.	Дата	Стадия	Лист	Листов
						РП	8	12
ГПИ Бакирова						Генеральный план		
Гл. спец. ГП.						План МАФ. М1:500		
Н. контр.						ТОО "АНО ПРОЕКТ" ГСЛ № 006218		
Проверил Ляткина						Формат: А2		
Разработал Даирова								

Узел сопряжения дорожного и тротуарного покрытий

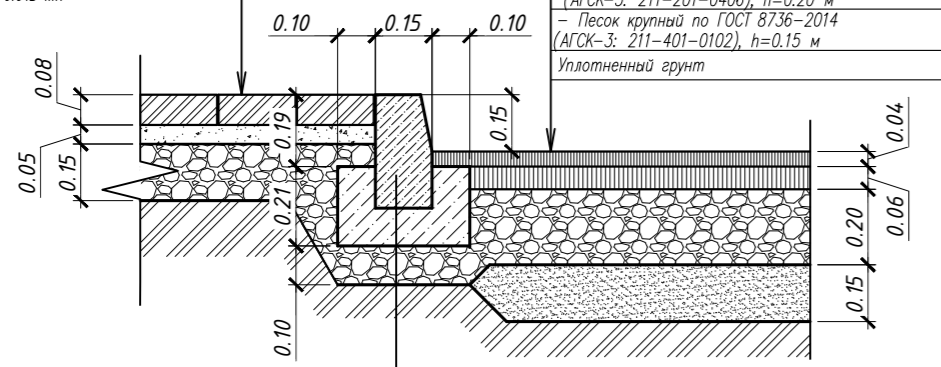
Узел сопряжения тротуарного покрытия и газона

Покрытие игровых площадок. Тип III

Тротуарное покрытие  
Тип II

- Плита бетонная тротуарная группы эксплуатации А по ГОСТ 17608-2017 (АГСК-З: 255-102-0918), h=0.08 м
- Песчано-цементная смесь\*, h=0.05 м
- Щебень фракционированный (20-40 мм) М600 с заклинкой СТ РК 1284-2004 (АГСК-З: 211-201-0406), h=0.15 м
- Уплотненный грунт коэф. 0,98

\*Расход материалов для песчано-цементной смеси рассчитывается относительно площади покрытия на 1 м<sup>2</sup>:  
песок мелкозернистый - 0,05 м<sup>3</sup>  
шлакопортландцемент М400 - 0,015 тн



- Камень бортовой БР 100.30.15 по ГОСТ 6665-91 (АГСК-З: 255-101-0103-0003)
- Бетон С12/15, W6, F100 по ГОСТ 74.73-2010 (АГСК-З: 212-101-0609)
- Подготовка из щебня (фр. 20-40 мм) по СТ РК 1284-2004 (АГСК-З: 211-201-0406)

Дорожное покрытие  
Тип I

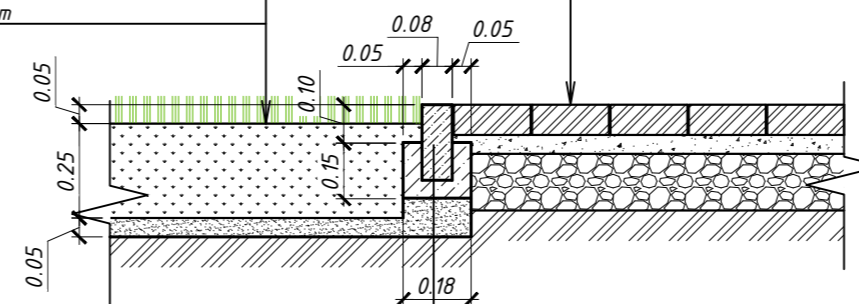
Горячий плотный мелкозернистый асфальтобетон Тип Б Марки I по ГОСТ 9128-2013 на битуме нефтяном дорожном вязком по СТ РК 1373-2013 марки БНД 50/70 - расход битума 0,0003т/м<sup>2</sup> (АГСК-З: 212-501-0201, 216-201-0203), h=0,04 м  
Горячий пористый крупнозернистый асфальтобетон Марки I по ГОСТ 9128-2013 на битуме нефтяном дорожном вязком по СТ РК 1373-2013 марки БНД 50/70 - расход битума 0,0003т/м<sup>2</sup> (АГСК-З: 212-501-0401, 216-201-0203), h=0,06 м  
Щебень по СТ РК 1284-2004 (фракция 20-40мм, марка 600), обработанный методом глубокой пропитки - расход битума 0,0008т/м<sup>2</sup> (АГСК-З: 211-201-0406), h=0,20 м  
- Песок крупный по ГОСТ 8736-2014 (АГСК-З: 211-401-0102), h=0,15 м  
Уплотненный грунт

Тротуарное покрытие  
Тип II

- Плита бетонная тротуарная группы эксплуатации А по ГОСТ 17608-2017 (АГСК-З: 255-102-0918), h=0.08 м
- Песчано-цементная смесь\*, h=0.05 м (см. примечание)
- Щебень фракционированный (20-40 мм) М600 с заклинкой СТ РК 1284-2004 (АГСК-З: 211-201-0406), h=0.15 м
- Уплотненный грунт коэф. 0,98

Газон

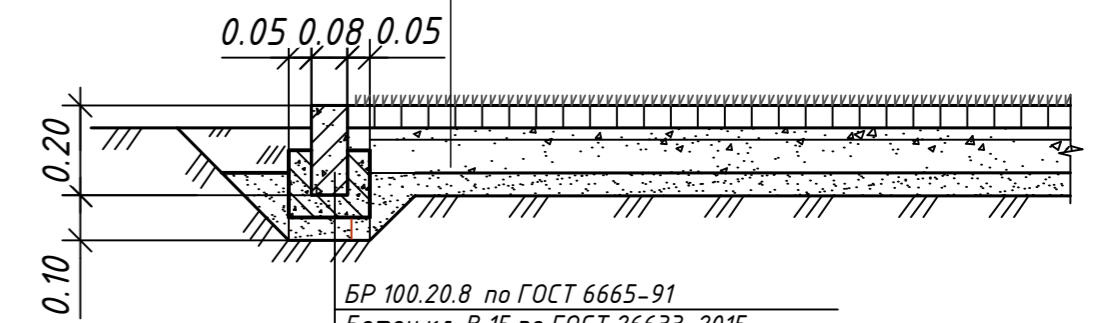
- Плодородный слой с внесением удобрений, h=0,15 м
- Песок крупный ГОСТ 8736-2014 (АГСК-З: 211-401-0102), h=0,05 м
- Разрыхленный грунт



- Камень бортовой БР 100.20.8 по ГОСТ 6665-91 (АГСК-З: 255-101-0106-0001)
- Бетон С12/15, W6, F100 по ГОСТ 74.73-2010 (АГСК-З: 212-101-0609)
- Подготовка из крупного песка по ГОСТ 8736-2014 (АГСК-З: 211-401-0102)

Тартановое наливное резиновое пористое h=0,015 м. АГСК 217-701-0306

- Бетонное основание В20 с армированием (АГСК-З: 212-101-0514) Вр5 100\*100 - 0,1м расход 2,75 кг на 1м<sup>2</sup> АГСК-214-403-0101
- Щебень фракционированный М1000 (фр.20-40) СТ РК 1284-2004, (АГСК-З: 211-201-0406)-0,12м
- Геотекстиль (технолог. прослойка) KGS200 с плотностью 250г/м<sup>2</sup> по Р РК 218-78-2009 (АГСК-З, код 217-203-0802)
- Уплотненный грунт основания К упл.- 0,98



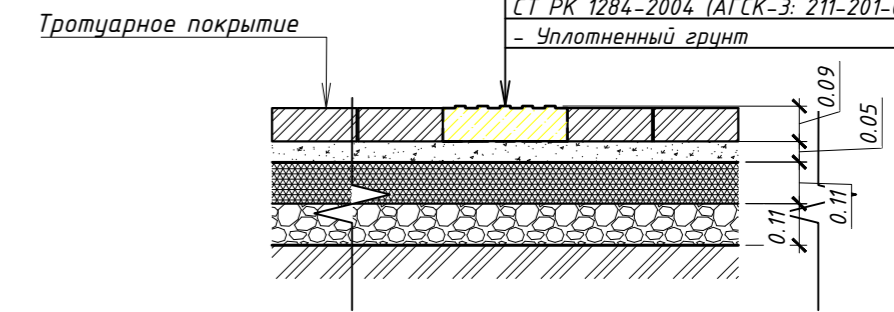
- БР 100.20.8 по ГОСТ 6665-91
- Бетон кл. В 15 по ГОСТ 26633-2015
- Подготовка из щебня по СТ РК 1284-2004 (фракция 20-40мм, марка 600)

Тактильные бетонные указатели

- Тактильный бетонный наземный указатель 300x300 мм по СТ РК ISO 56899-2020 (АГСК-З: 255-105-0101-0001), h=0,08 м
- Песок мелкозернистый по ГОСТ 8736-2014 (АГСК-З: 211-401-0102), h=0,05 м

Бетонное основание В20 с арм Вр5 200\*200 - 100мм

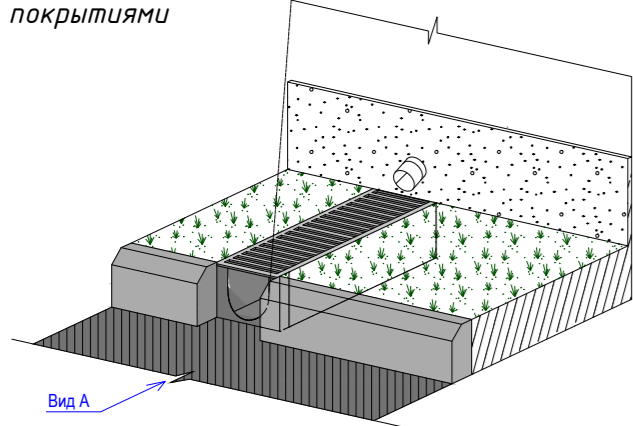
- Щебень черный для оснований устроенный по способу пропитки вязким битумом и битумной эмульсией (АГСК-З: 211-205-0103), h=0,15 м
- Щебень фракционный 40-80 мм (фр. 80-120) трудноуплотняемый с заклинкой мелким щебнем М1200 СТ РК 1284-2004 (АГСК-З: 211-201-0707), h=0,10 м
- Уплотненный грунт



Покрытие хоккейной площадки Тип V

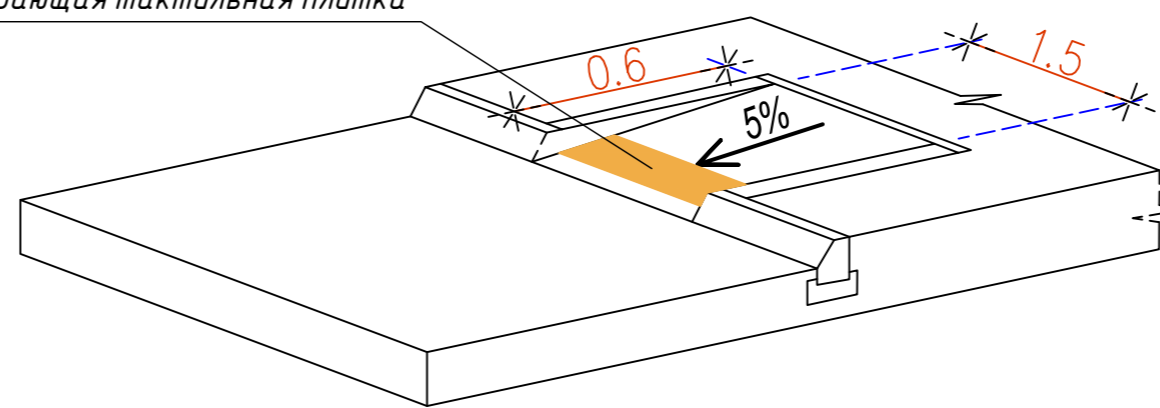
- Горячий мелкозернистый плотный а/б типа А марки I по ГОСТ 9128-2013 на битуме БНД 90/130 по ГОСТ 1373-2013, h=0,04 м СТ РК 1225-2019 код 212-501-0201
- Щебень фракционированный (20-40 мм) М1000 Код 211-201-0606 (АГСК-З)
- СТ РК 1284-2004 по ГОСТ 25607-2009, h=0,20 м
- Песок крупный по ГОСТ 8736-2014, h=0,15 м Код 211-401-0100 (АГСК-З)
- Уплотненный грунт

Укладка дождеприемных лотков от К2  
Стыковка дождеприемных лотков с покрытиями



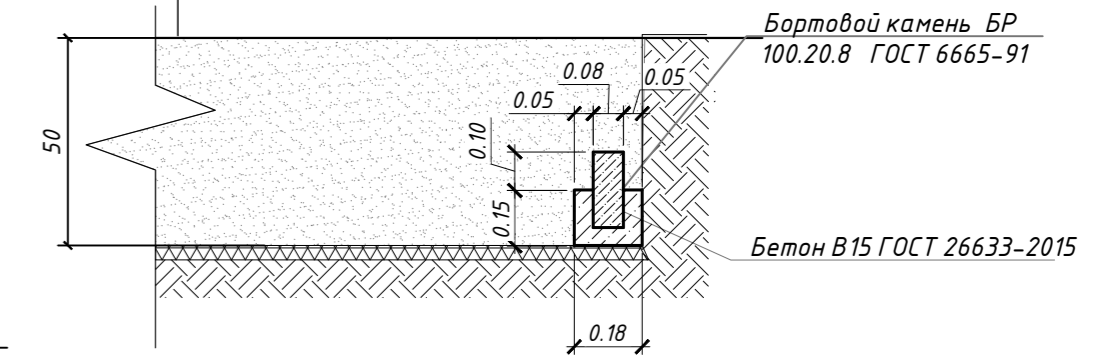
КОНСТРУКЦИЯ ПЕШЕХОДНОГО ПАНДУСА

Предупреждающая тактильная плитка



Покрытие ямы для прыжков в длину площадки. Тип IV

- Речной мытый песок АГСК-211-402-0101РСНБ - 500мм
- Геотекстиль плотность 120 гр./м<sup>2</sup> (АГСК-З, код 217-203-0802)
- Уплотненный насыпной грунт основания



- Бортовой камень БР 100.20.8 ГОСТ 6665-91
- Бетон В15 ГОСТ 26633-2015

Примечание:

\*Расход материалов для песчано-цементной смеси рассчитывается относительно площади покрытия на 1 м<sup>2</sup>:  
песок мелкозернистый - 0,05 м<sup>3</sup>(АГСК-З: 211-401-0102)  
шлакопортландцемент М400 - 0,015 тн (АГСК-З: 216-101-1001)

Покрытие искусственный газон. Тип VI

Искусственный газон, АГСК-275-501-0102-0001,

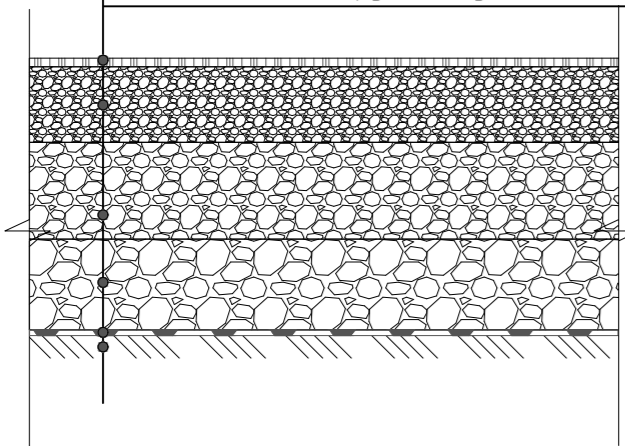
Горячий пористый крупнозернистый асфальтобетон Марки I по ГОСТ 9128-2013 на битуме нефтяном дорожном вязком по СТ РК 1373-2013 марки БНД 50/70 -расход битума 0,0003т/м<sup>2</sup> (АГСК-З: 212-501-0401, 216-201-0203) -0,05м

Щебень фракции 5-20мм уплотненный по ГОСТ 25607-94 Н=50мм (АГСК-З, код 211-201-0402)

Щебень фракции 20-40мм уплотненный по ГОСТ 25607-94 Н=100 (АГСК-З: 211-201-0406)

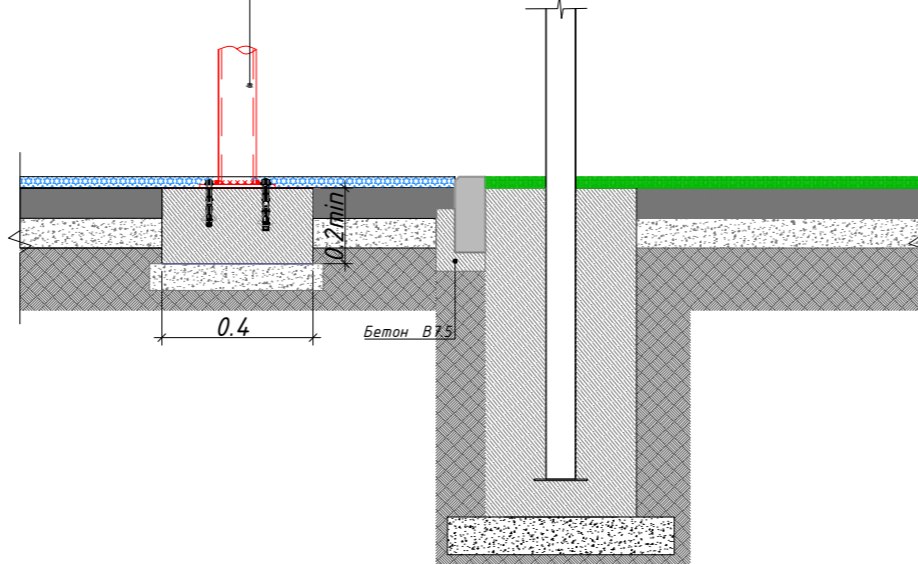
Песок среднзернистый ГОСТ 8736-2014(АГСК-З: 211-401-0102)-0,15м

Уплотненный грунт К упл.- 0,98



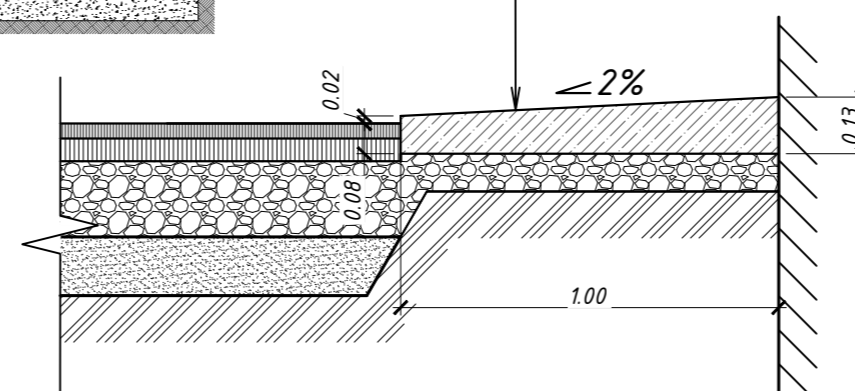
Узел крепления МАФ

конструкция спортивного/детского инвентаря (условно - труба Ф100мм)



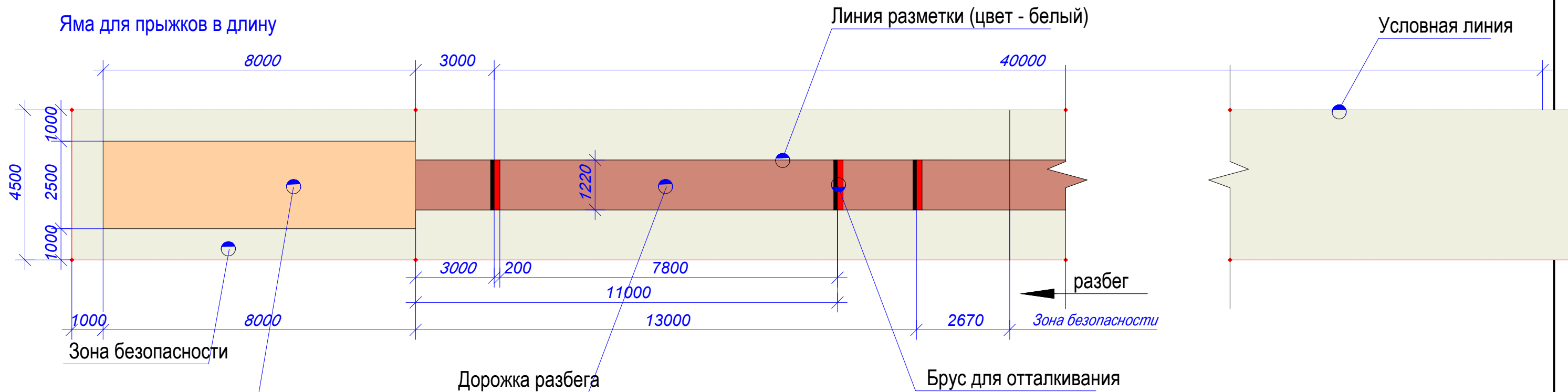
Отмостка бетонная

- Бетон С12/15 h=0,1 - 0,13 м по ГОСТ 26633-91\*
- Щебень фракционный (фр.20-40 мм) М800 Код 211-201-0506 (АГСК-З)
- СТ РК 1284-2004 по ГОСТ 25607-2009, h=0,10 м
- Уплотненный грунт



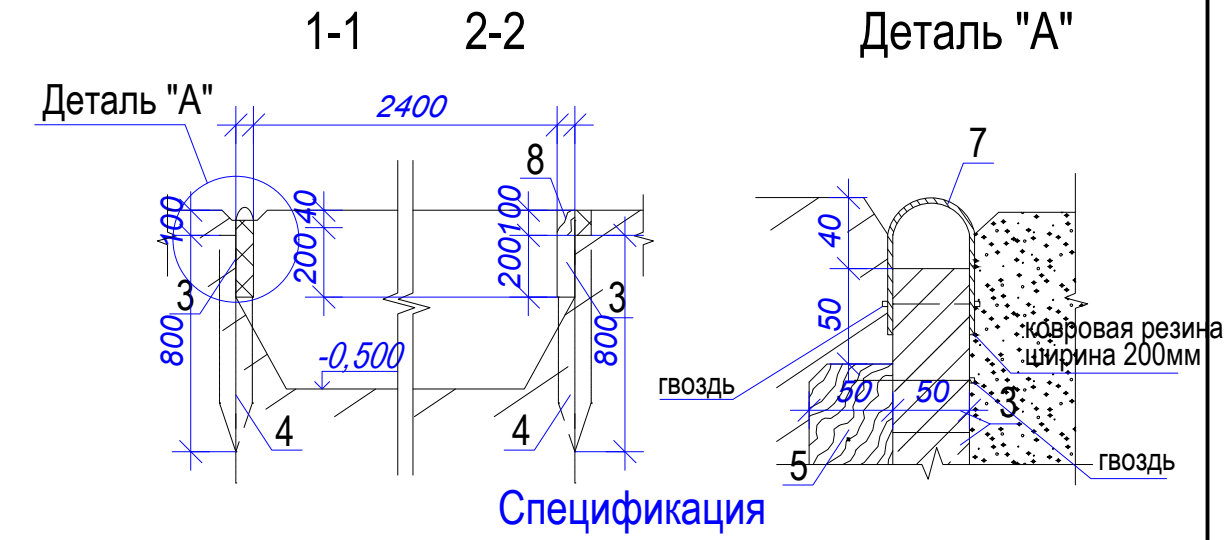
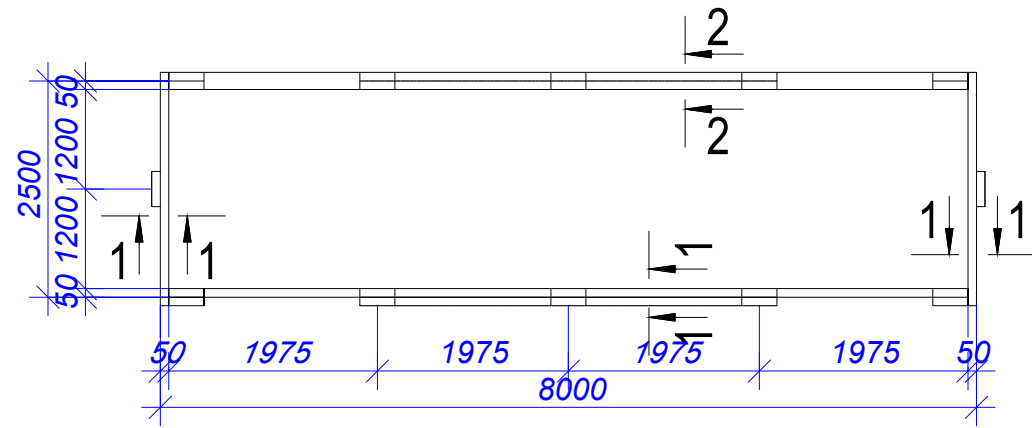
					2304-1-ГП			
					Привязка школы на 300 мест, расположенной в п. Тузгескен, Жанааркинского района области Ыльтау.			
Изм.	Кол.уч.	Лист	Издок.	Подп.	Дата	Стадия	Лист	Листов
						РП	9	12
ГИП	Бакирова				12.25	Генеральный план		
Гл. спец. ГП.								
Н. контр.								
Проверил	Лыткина				12.25	Конструкции покрытий		
Разработал	Даирова				12.25	ТОО "4HO PROJECT" ГПЛ №: 006218		
					Формат: А2			

Инв. N подл. Подпись и дата. Взам. инв. N



Яма приземления  
глубина 500 мм  
заполнение - песок

Место приземления для прыжков в длину



Спецификация

Поз.	Обозначение (Код АГСК)	Наименование	Кол.	Масса 1 ед., кг	Примечание (всего)
Брусок для отталкивания при прыжках в длину					
1	АГСК 215-202-0603 (ГОСТ 8486-86)	Брусок обрезной 100*40мм, L=500мм	6	0,012 м3	
2	АГСК 215-202-0203 (ГОСТ 8486-86)	Брус обрезной 100*200мм L=1220мм	3	0,073 м3	
3	АГСК 217-106-0103 (ГОСТ 1147-80)	Шуруп для крепления деревянных изделий 2 - 6*80,2	18	0,024 м3	

**Примечание:**

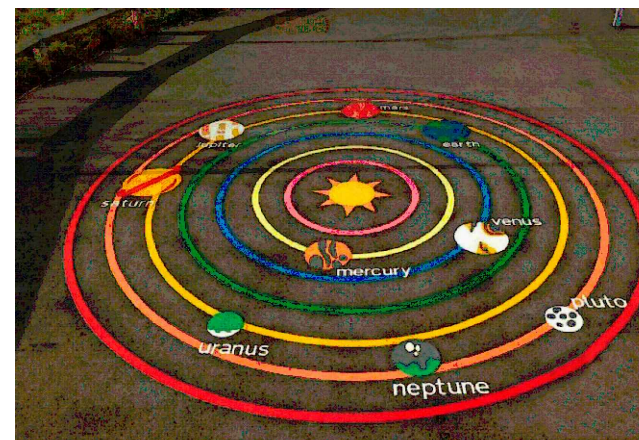
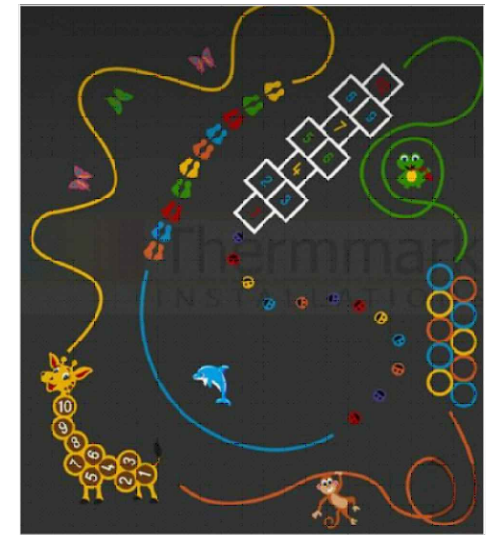
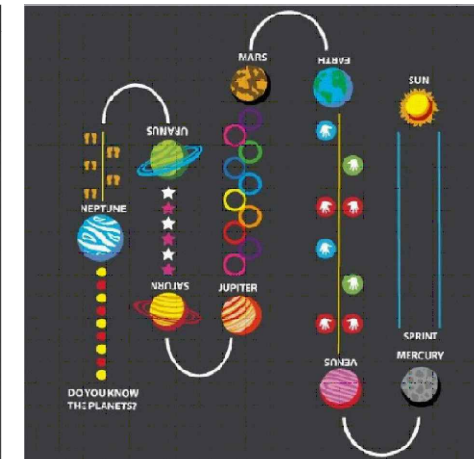
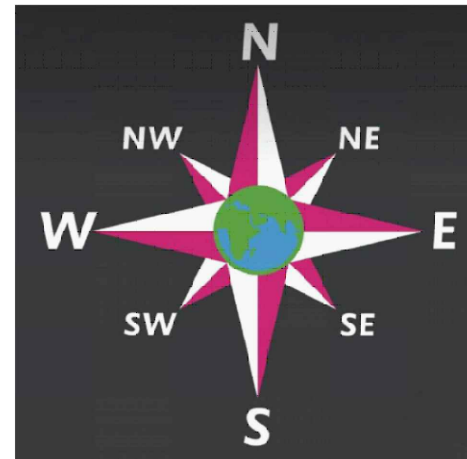
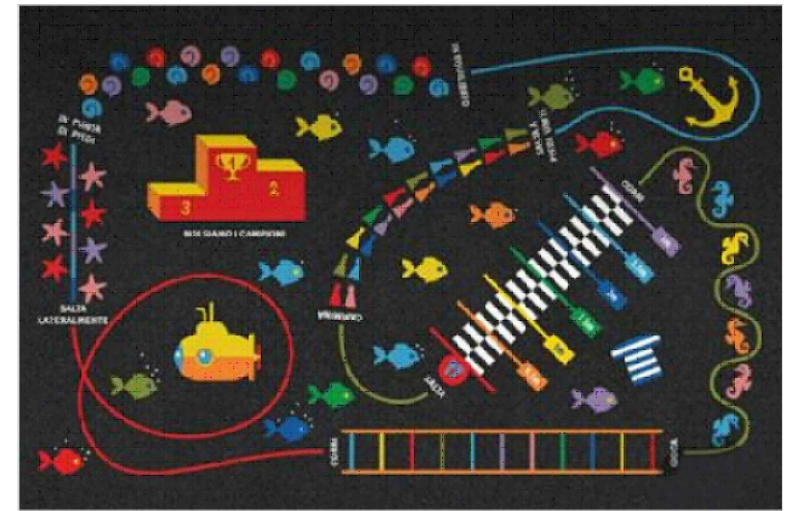
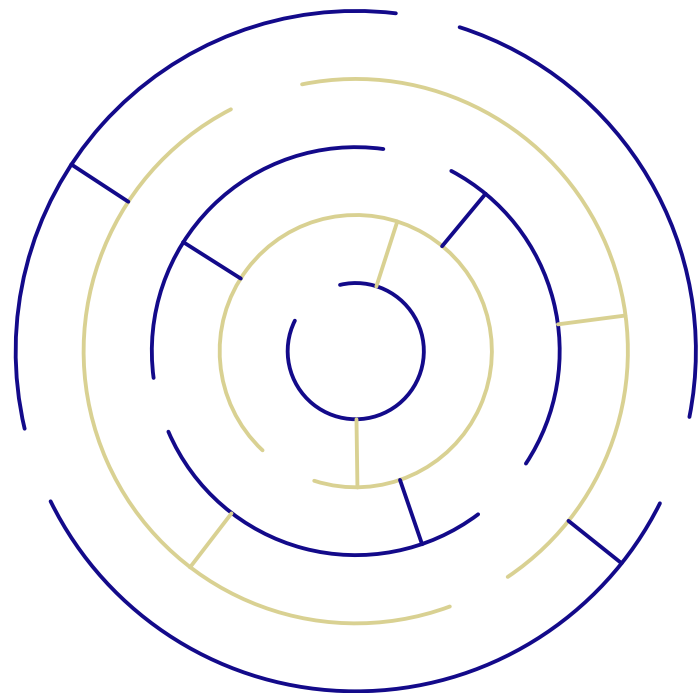
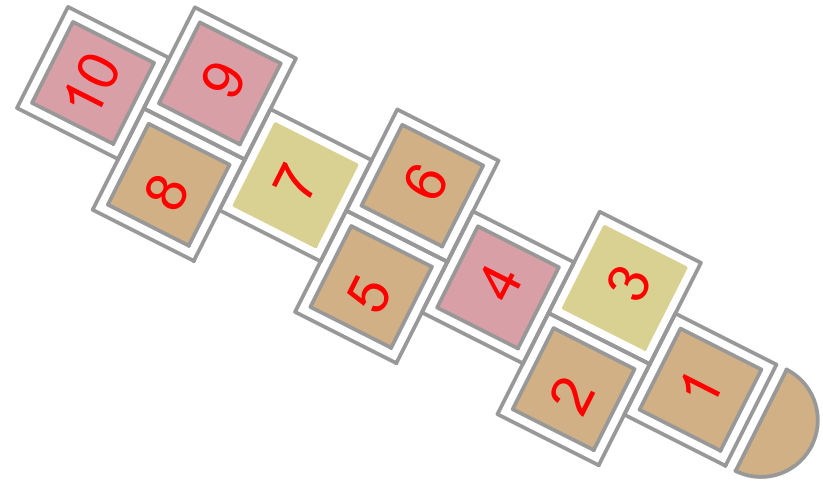
1. Бруски переднего борта ямы для прыжков в высоту (100\*100мм) изготавливать из хвойных пород.
2. Брусок для отталкивания заделывается от ямы на расстоянии 3м.
3. Все деревянные элементы конструкций просмолить.
4. Доски должны быть плотно вставлены в прорези и располагаться перпендикулярно бруску.
5. Лицевая поверхность бруска должна быть ровной, без заусениц и сколов.
6. Брусок окрасить масляной краской в один цвет.
7. Для заполнения ямы использовать песок природный (АГСК 211-402-0101). Объем - 1,16 м3

Изм.	Кол.уч.	Лист	Издок.	Подп.	Дата	Привязка школы на 300 мест, расположенной в п. Тугескен, Жанааркинского района области Ұлытау.	Генеральный план	Стадия	Лист	Листов
								РП	10	12
ГИП Бакирова						Конструкции покрытий. Конструкция площадки для прыжков в длину		ТОО "АНҚ PROJECT" ГСП №: 006218		
Гл. спец. ГП.										
Н. контр.										
Проверил Лыткина										
Разработал Даирова А.										

Взам. инв. N  
Подпись и дата  
Инв. N подл.

# СОВРЕМЕННАЯ ЦВЕТОВАЯ ГОРИЗОНТАЛЬНАЯ РАЗМЕТКА

Примеры наносимых рисунков:



2304-1-ГП

Привязка школы на 300 мест, расположенной в п. Тугескен, Жанааркинского района области Ұлытау.

Изм.	Кол.уч.	Лист	Идок.	Подп.	Дата	Генеральный план	Стадия	Лист	Листов
								РП	11
						Тартан с рисунком	ТОО "4HQ PROJECT" ГСП N: 006218		

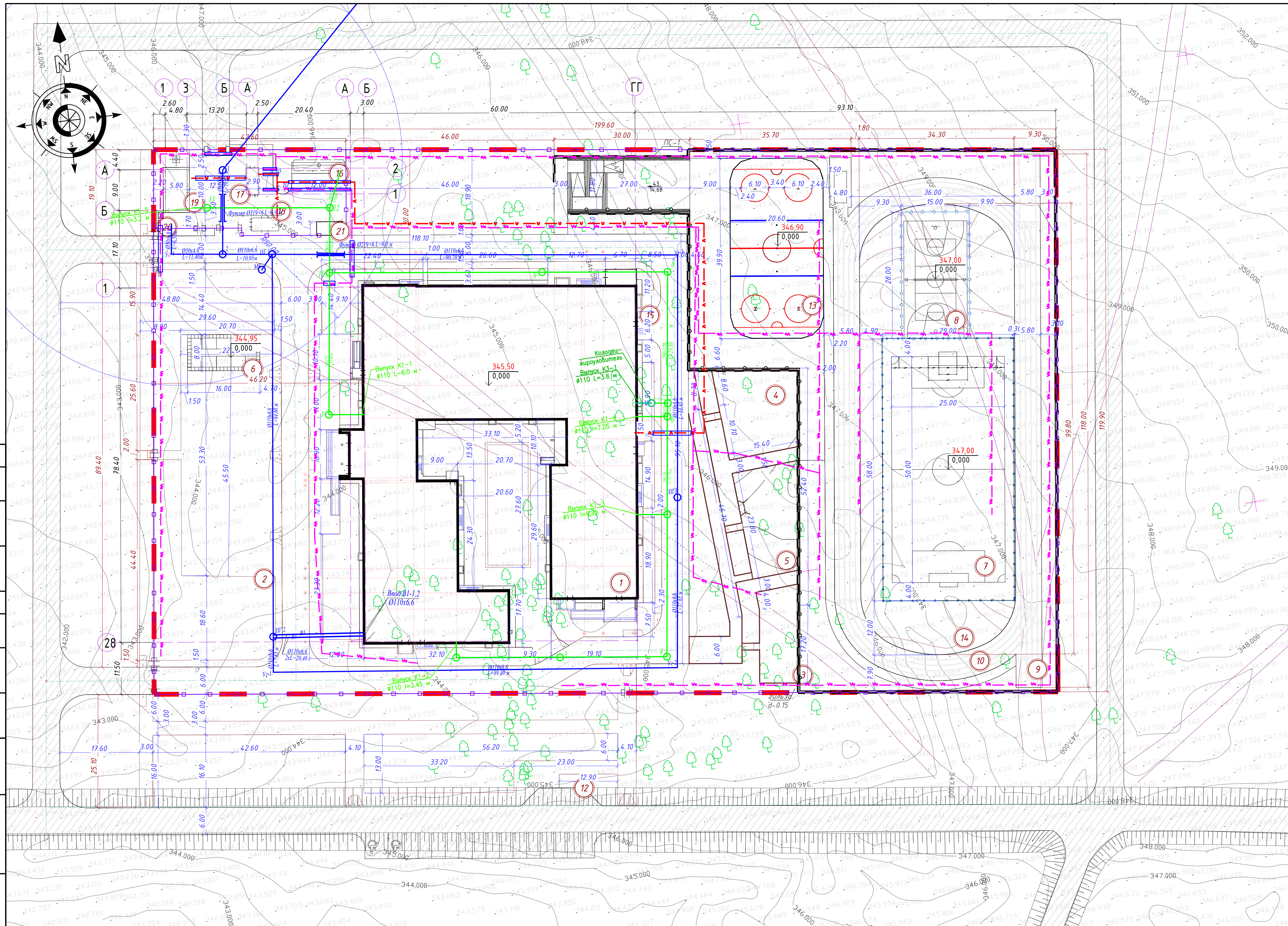
Формат: А3

Ивб. N подл.  
Подпись и дата  
Взам. инв. N

Номер на плане	Наименование и обозначение	Этажность	Количество		Площадь, м <sup>2</sup>		Строительный объем, м <sup>3</sup>	
			зданий	квартир	застройки		общая нормируемая	
					здания	всего	здания	всего
1	Школа проектируемая	2	1	-	3975,40	3975,40	-	36750,00
2	Площадь для общешкольных мероприятий	1	1	-	1100,00	1100,00	-	-
3	Площадка для подвижных игр 0-1 классы	-	1	-	202,50	202,50	-	-
4	Площадка тихого отдыха основной школы	-	1	-	48,00	48,00	-	-
Физкультурно-спортивная зона								
5	Спортивная площадка для младших классов (1-4 кл.)	-	1	-	302,20	302,20	-	-
6	Площадка для НВП	-	1	-	128,00	128,00	-	-
7	Мини-футбольная площадка	-	1	-	1682,00	1682,00	-	-
8	Комбинированная спортивная площадка (баскетбольная и волейбольная)	-	1	-	448,00	448,00	-	-
9	Беговая дорожка (100 метров)	-	1	-	-	-	-	-
10	Беговая дорожка (250 метров)	-	1	-	2736,00	2736,00	-	-
11	Площадка для прыжков в длину с мест	-	1	-	70,00	70,00	-	-
12	Место высадки для автобуса	-	1	-	-	-	-	-
13	Хоккейный корт	-	1	-	-	-	-	-
14	Гимнастическая площадка	-	1	-	-	-	-	-
Хозяйственная зона								
15	Загрузочная площадка для кухни	-	-	-	-	-	-	-
16	Септик	-	-	-	-	-	-	-
17	КТПН 10/0,4кВ	-	1	-	17,70	17,70	-	-
18	ДГУ	-	1	-	10,80	10,80	-	-
19	Блочно-модульная котельная -124 МВт(Г)	-	1	-	60,20	60,20	-	-
20	Площадка для мусорных контейнеров	-	1	-	-	-	18,00	18,00
21	Помещение для хранения угля	-	1	-	-	-	-	-

Условные обозначение и изображения

Наименования	Обозначение
Трубопровод хозяйственно-питьевой и противопожарный	В1
Трубопровод хозяйственно-питьевой проектируемый	В1
Трубопровод бытовой канализации	К1
Трубопровод производственной канализации	К3
Кабельная линия освещения в земле	W
Кабельная линия электроснабжения в земле	W
Кабельная линия электроснабжения в земле в трубе	W
Тепловая сеть	T



Условные обозначения  
 - - - - - Граница участка по ГосАкту  
 [ ] Здания и сооружения

						2304-1-ГП			
						Привязка школы на 300 мест, расположенной в п. Тузгескен, Жанааркинского района области Ылытау.			
Изм.	Кол.ч.	Лист	Изд.	Подп.	Дата	Генеральный план	Стадия	Лист	Листов
							РП	12	12
						Сводный план инженерных сетей, М1:500	ООО "ЧНО PROJECT" ГСЛ № 006218		
Гип	Бакирова	12.25							
Гл. спец. ГП.	Н. контр.								
Проверил	Лыткина	12.25							
Разработал	Дайрова	12.25							