

«ENERGOMODUL» ЖШС

Қазақстан Республикасы, 010000,
Астана қаласы, Бейбітшілік к-сі 25,
224-ші офис
Өндіріс: Астана қ, Ықылас Дүкенұлы көшесі 33/7.
тел.: 8 (7172) 97 20 02
e-mail: info@kotlovoy.kz



ТОО «ENERGOMODUL»

Республика Казахстан, 010000,
г.Астана, улица Бейбитшилик 25,
офис 224
Производство: г.Астана, ул.Ықылас Дүкенұлы 33/7
тел.: 8 (7172) 97 20 02
e-mail: info@kotlovoy.kz

- Астанада блок-модульді қазандықтарының өндірісі бойынша көшбасшы компания.
- Жылутехникалық қондырғыларының ірі дилері.
- Ведущий производитель блочно-модульных котельных в Астане.
- Крупный дилер теплотехнического оборудования.

ПАСПОРТ

БЛОЧНО-МОДУЛЬНАЯ КОТЕЛЬНАЯ (БМК) «ENERGOMODUL» мощностью 1,4 МВт (У) «Средняя школа на 300 мест в селе Түгіскен Жаңаарқинского района области Ұлытау»

СТ 070440000670-ТОО-БМК-01-2018



Содержание

1. НАЗНАЧЕНИЕ ИЗДЕЛИЯ.....	3
2. ТЕХНИЧЕСКАЯ ХАРАКТЕРИСТИКА.....	3
3. КОМПЛЕКТНОСТЬ.....	3
РУКОВОДСТВО ПО ЭКСПЛУАТАЦИИ	4
4. УСТРОЙСТВО И ПРИНЦИП РАБОТЫ	4
Устройство и состав изделия	4
Инженерное оборудование	4
Водоснабжение	4
Система теплоснабжения.....	5
Топливоснабжение	5
Отопление и вентиляция.....	5
Канализация	5
Дымоудаление.....	6
Электроснабжение и автоматизация.....	6
Первичные средства пожаротушения.....	6
Электроснабжение.....	6
Автоматизация	7
Система управления котла.....	7
5. МОНТАЖ КОТЕЛЬНОЙ.....	8
6. УКАЗАНИЯ ПО ЭКСПЛУАТАЦИИ И ТРЕБОВАНИЯ БЕЗОПАСНОСТИ.....	8
7. СВИДЕТЕЛЬСТВО О ПРИЁМКЕ	9
8. СВЕДЕНИЯ ОБ УПАКОВКЕ.....	10
9. ПРАВИЛА ТРАНСПОРТИРОВКИ И ХРАНЕНИЯ	10
10. ГАРАНТИЙНЫЕ ОБЯЗАТЕЛЬСТВА.....	10
ПРИЛОЖЕНИЯ	12

- 1. Компоновка и экспликация оборудования -1лист*
- 2. Тепловая схема–1лист*

1. НАЗНАЧЕНИЕ ИЗДЕЛИЯ

Мобильная блочно-модульная котельная БМК – 1,4МВт У (далее по тексту - котельная) с двумя водогрейными котлами для теплоснабжения жилых и общественных зданий. Котельная изготовлена согласно СТ 070440000670-ТОО-БМК-01-2018

2. ТЕХНИЧЕСКАЯ ХАРАКТЕРИСТИКА

Наименование показателя и единицы измерения	Данные
Теплопроизводительность, кВт <ul style="list-style-type: none">Общая (установленная):- отопление и вентиляция- на ГВС	1400 887 233
Температурный график, °С <ul style="list-style-type: none">Для системы отопления и вентиляции	95/70
Вид топлива	Твердое(уголь)
Расход топлива, не более: Каменный уголь, кг/час (низшая теплота сгорания, не менее, – 4500 ккал/кг)	334
Теплоноситель	Вода ГОСТ 2874-82
Максимальное давление теплоносителя, МПа	0,6
Потребляемое напряжение, В	380/220
Установленная мощность токоприемников, не более, кВт	46
Содержание окиси углерода в продуктах сгорания, мг/м ³ , не более	120
Содержание NO _x (окиси азота) в продуктах сгорания, мг/м ³ , не более	80
Габаритные размеры, не более, (LxVxh), м	12,0 x 6,0x 3,0(h)
Высота дымовой трубы, не менее, (верхняя отметка), м	21
Срок службы, лет, не менее	10
Масса, не более, т	30
Количество передислокаций за расчетный срок службы, раз, не более	3
Категория производства – Г, степень огнестойкости здания котельной – IIIа. Категория котельной - II	

3. КОМПЛЕКТНОСТЬ

В комплект поставки входит:

- Мобильная блочно-модульная котельная БМК – 1,4 МВт У – 1 шт.
- Паспорт – 1 шт.
- Техническая документация на основное комплектующее оборудование (согласно накладной о передаче тех.документации).

Примечание. Комплектация котельной произведена согласно договору.

РУКОВОДСТВО ПО ЭКСПЛУАТАЦИИ

4. УСТРОЙСТВО И ПРИНЦИП РАБОТЫ

Устройство и состав изделия

Котельная состоит (см. приложение 1 «Компоновка котельной») из трех блоков полной заводской готовности и допускает многократный монтаж и демонтаж, что позволяет использовать её на различных объектах. В котельной установлено основное оборудование согласно Экспликации оборудования (см. приложение 1).

Эксплуатация котельной предусмотрена с постоянным присутствием обслуживающего персонала. В помещении котельной предусмотрены помещения для обслуживающего персонала, а именно: – операторская, душевая и сан.узел.

Обслуживание котельной и внешнего оборудования обеспечивается штатом, имеющим доступ к таким работам и прошедшим обучение и аттестацию в соответствии с «Требованиями промышленной безопасности к устройству и безопасной эксплуатации паровых и водогрейных котлов».

Инженерное оборудование

Тепловую схему см. «Приложение 2»

Водоснабжение

Водоснабжение котельной предусматривается от существующего хозяйственно-питьевого водопровода с давлением не менее 2 бар.

Качество воды должно удовлетворять требованиям ГОСТ 2874-82 «Вода питьевая».

Примечание. При эксплуатации котельной, для уменьшения отложений на внутренних поверхностях трубопроводов и оборудования, заполнение котлов и тепловой сети рекомендуется производить только водопроводной водой, прошедшей химводоподготовку.

Система теплоснабжения

Система теплоснабжения закрытая. Регулирование отпуска тепла потребителям – центральное, количественное. Работа котельной круглосуточная, круглогодичная. В отопительный период котельная работает на нужды систем ОВ потребителя. Для преодоления потерь в наружных тепловых сетях в котельной установлены два сетевых насоса (1-раб., 1-рез.).

Для компенсации изменения объема теплоносителя в системе теплоснабжения при изменении его температуры в диапазоне от +50°C до +95°C предусмотрено два расширительных бака мембранного типа объемом 500 л.(2шт) При аварийном перегреве воды в котле выше 95°C датчики предельной температуры, установленные на котлах, отключают горелочные устройства (повторный пуск –вручную). При аварийном превышении давления в котле срабатывают предохранительные клапаны котлов, и избыток теплоносителя сбрасывается через предохранительные клапаны котла. Давление срабатывания предохранительных клапанов определяется при режимной наладке оборудования котельной в соответствии с «Требованиями промышленной безопасности к устройству и безопасной эксплуатации паровых и водогрейных котлов».

На каждом котле установлен предохранительный клапан, который предохраняет от

неконтролируемого повышения давления воды.

Для восполнения утечек теплоносителя из теплосети вода из водопровода проходит через фильтр умягчения воды где жесткость водопроводной воды снижается с 5÷10 мг-экв/л до 0,1÷0,2 мг-экв/л, для предотвращения образования накипи в котлах. Вода из бака химочищенной воды подается в обратный трубопровод системы теплоснабжения автоматическим подпиточным насосом AquaJet 82M, оснащенными мембранным баком емкостью 20 л и системой управления. Предусмотрена также аварийная подпитка теплосети необработанной водой.

Для аварийного слива воды из котлов и трубопроводов котельной предусмотрена дренажная система.

Рекомендуемое количество отопительных котлов в работе, расчетные параметры транспортируемой среды при различных температурах наружного воздуха приводятся в режимной инструкции, выполняемой при проведении пусконаладочных работ организацией, выполняющей эту работу.

У котла, выведенного в резерв, рекомендуется закрывать задвижку на входе обратной сетевой воды и вентили подачи топлива непосредственно у горелки. Закрывать запорную арматуру до и после оборудования допускается только во время аварии последнего для ремонта (замены).

Топливоснабжение

В качестве основного топлива для котельной принят каменный уголь. Хранения каменного угля за пределами котельной – зона ответственности Заказчика. Доставка топлива со склада угля в котельную предусмотрено вручную при помощи тележки. Шлакозолоудаление – ручное. Шлак вывозится тележкой, тушится водой. Промежуточное хранение золы и шлака – зона ответственности

Отопление и вентиляция

Вентиляция приточно-вытяжная с естественным и механическим побуждением. Кратность воздуха в котельном зале принято согласно СН РК 4.02-05-2013 и СП РК 4.02-105-2013. Удаление теплоизбытков в летний период из котельного зала производится открывания фрамуг оконных проемов вручную. Над зоной обслуживания котлов установлен местный вентиляционный отсос для удаления образующейся пыли в процессе загрузки угля в котел.

Отопление котельного зала осуществляется за счет тепловых потерь и теплопоступлений от части неизолированных трубопроводов и запорной арматуры. Отопление вспомогательных помещений осуществляется за счет электрических конвекторов. Система отопления горизонтальная, двухтрубная, с попутным движением теплоносителя, подключенная к тепловым сетям на выходе из котельной.

Канализация

Сброс дренажей от автоматической станции химводоочистки и дренажей от оборудования производится в дренажный трубопровод (Т96), который выведен за пределы котельной.

Дымоудаление

Для отвода продуктов сгорания топлива, каждый котел оборудуется металлическим газоходом с отключающим шибером. Газоходы подсоединяются к отдельно стоящей теплоизолированной стальной дымовой трубе. Дымовые газы от котлов движутся через золоуловители ЗУ-0,6 (2шт) по газоходам с шиберами в собирающий газоход и далее по перепускным газоходам к рабочим дымососам марки ДН-6,3 (2шт), затем от дымососов в дымовую трубу диаметром $D_n=530$ мм и высотой $H=21$ м расчетной высоты. В нижней части дымовой трубы предусмотрено устройство для сброса конденсата.

Электроснабжение и автоматизация

Электроснабжение

В котельной установлен распределительный щит для рабочего и аварийного освещения и прочей электрической нагрузки, которые установлены вблизи входной двери.

Электроприемники котельной относятся к II категории по надежности электроснабжения согласно «Правилам установки электрооборудования»(ПУЭ).

Наличие автоматического ввода резерва (АВР) в распределительном щите, обеспечивает требуемую категорию электроснабжения потребителей.

Приемниками электроэнергии являются электродвигатели технологического оборудования и электроосвещение. Все электроприемники переменного тока с частотой 50 Гц напряжением 380\220В.

В качестве распределительного щита принят электрический щит с автоматическими выключателями индивидуального изготовления.

Ввод кабеля предусмотреть через отверстие в стеновой панели.

Управление электродвигателями и их защита осуществляется при помощи магнитных пускателей, устанавливаемых в щите ЩР.

Предусматривается трирежимауправлениянасоснымэлектрооборудованием:

- Рабочий
- Автоматический
- Резервный

Резервный режим выполняется с вводом резервного насоса при остановке работающего насоса и при падении контролируемых параметров.

Рабочий режим выполняется аппаратурой управления, установленной в распределительном щите.

Автоматический режим выполняется от средств КИПиА.

Распределительные сети силовой электросети выполнены кабелями с медными жилами не распространяющие горение расчетного сечения. Групповые сети электроосвещения выполнены кабелями с медными жилами не распространяющие горение расчетного сечения. Внутренние электрические сети выбраны по рабочей токовой нагрузке, а также проверены по нормативной потере напряжения до удаленных электроприемников.

Напряжение рабочего и аварийного освещения принято 220В, сети ремонтного освещения - 12 В. Для ремонтного освещения принят ящик с понижающим трансформатором ЯТП-0,25 установленный в щите ЩР. Питание сетей электроосвещения осуществляется от распределительного щита. Светильники установлены в соответствии с назначением помещений и характером среды в них. Управление освещением котельной предусмотрено от выключателей в соответствии с назначением помещений и характером среды в них.

Металлические части электрооборудования, нормально не находящиеся под напряжением, занулены. Для зануления использованы нулевые провода сети, металлическая конструкция блока с обеспечением непрерывности электрической цепи.

После выполнения монтажа блочно-модульной котельной и проведении пуско-наладочных работ Заказчику необходимо выполнить систему выравнивания потенциалов и молниезащиту здания котельной и дымовой трубы. Молниезащиту и систему выравнивания потенциалов выполнить в соответствии с РД 34.21.122-87 и ПУЭ. Запрещается эксплуатация котельной при невыполнении молниезащиты здания котельной. Присоединение внутреннего контура заземления котельной к заземлителю произвести электросваркой или болтовым соединением, причем необходимо предусмотреть меры против ослабления контактов, не менее чем в двух точках. Сопротивление заземляющего устройства должно быть не более 4-х Ом (Зона ответственности Заказчика).

При необходимости световое ограждение дымовой трубы выполняет заказчик, оно должно соответствовать требованиям Наставления по аэродромной службе в гражданской авиации.

Автоматизация

Защита оборудования

Для безопасной эксплуатации котлов предусмотреть автоматику безопасности горения. Горелки котлов имеют автоматику безопасности, которая срабатывает при:

- уменьшении давления газа ниже заданного;
- падении давления воздуха перед горелкой ниже заданного;
- погасании пламени горелки;
- неисправности в линии защиты, включая отключения электроснабжения;
- неисправности в приборах автоматизации сигнализации;
- выходе из строя предохранительных и блокирующих устройств;
- неисправности горелки.

Автоматизация

Автоматизацией предусмотрено:

- Автоматическое регулирование температуры воды на выходе из котлов;
- Защита от сухого хода подпиточных и сетевых насосов;
- Защита от переполнения бака подпитки;
- Сигнализация неисправности сетевых насосов;
- Автоматическое поддержание давления в теплосети.

Технологическая защита

Автоматическая защита срабатывает при:

- отключении электроснабжения БМК;
- аварийном состоянии основных узлов автоматики;
- обрыве линии защиты;
- погасании пламени;
- снижении уровня воды в котлоагрегате;
- снижении или повышении давления воды на выходе из котла.

Система управления котла

Настройка схемы работы котлов производится аттестованным специалистом сервисной службы компании.

Котлы имеют свою штатную автоматику. Каждый котел комплектуется панелью управления котлом и управляющим контроллером горелочного устройства.

Штатная автоматика котлов предусматривает:

- Выключение горелки при достижении заданной температуры воды на выходе из котла.
- Аварийное отключение горелки при увеличении температуры теплоносителя свыше 95°C.
- Аварийное отключение горелки при отсутствии факела.

5. МОНТАЖ КОТЕЛЬНОЙ

Перед началом монтажа котельной необходимо произвести демонтаж транспортных креплений.

Котельную установить на подготовленную ровную площадку-фундамент.

Строительство фундаментов производить при положительных температурах (зона ответственности Заказчика).

При производстве строительных работ руководствоваться требованиями СНиП РК 5.01-01-2002, а также специальным проектом производства работ, разрабатываемым строительной организацией с учетом условий местности.

Бетон фундаментов – М200.

Поверхность фундамента обработать битумным праймером.

Произвести установку блочного помещения котельной на закладные элементы фундаментного основания.

Проверить правильность стыковки технологических трубопроводов (по тепловой схеме).

Произвести герметизацию стыков блочно-модульного помещения с установкой декоративных элементов.

Проверить на герметичность технологические трубопроводы.

Произвести монтаж кабельных каналов и расключение электрооборудования с последующей проверкой согласно прилагаемым схемам.

Произвести подключение внутри площадочных сетей.

Произвести монтаж дымовой трубы.

Произвести предварительную регулировку приборов автоматики.

Произвести запуск котельной и окончательную настройку режимов работы систем котельной установки.

Работы, перечисленные в п.5.9 и 5.10, выполняются представителями сервисной службы компании «ENERGOMODUL».

6. УКАЗАНИЯ ПО ЭКСПЛУАТАЦИИ И ТРЕБОВАНИЯ БЕЗОПАСНОСТИ

Внимание! Перед началом эксплуатации котельной необходимо ознакомиться с прилагаемой технической документацией на комплектующее оборудование и строго соблюдать указанные в них требования безопасности!

Эксплуатация блочно-модульной котельной должна производиться квалифицированным персоналом, прошедшим обучение на право обслуживания оборудования котельной, и в соответствии с СН РК 4.02-05-2013 и СП РК 4.02-105-2013, СП РК 4.02-106-2013

Подключение котельной к инженерным коммуникациям производится Заказчиком.

После завершения монтажа и подключения котельной к инженерным коммуникациям должны быть проведены пуско-наладочные работы.

По окончании пуско-наладочных работ необходимо оформить акт, разрешающий ввод

котельной в эксплуатацию.

Монтаж, содержание и эксплуатация должны проводиться в соответствии с действующими нормами и правилами, инструкциями заводов-изготовителей установленного оборудования и требованиями настоящего паспорта.

Организация безопасной эксплуатации

Руководство организации обеспечивает содержание котлов в исправном состоянии и безопасные условия их эксплуатации.

В этих целях:

- 1) назначает ответственного за исправное состояние и безопасную эксплуатацию котлов из числа инженерно-технических работников, прошедших проверку знаний;
- 2) назначает в необходимом количестве лиц обслуживающего персонала, обученного и имеющего удостоверения на право обслуживания котлов;
- 3) разрабатывает и утверждает технологический регламент с учетом компоновки установленного оборудования.

Технологический регламент – внутренний нормативный документ предприятия, устанавливающий методы производства, технологические нормативы, технические средства, условия и порядок проведения технологического процесса, обеспечивающий получение готовой продукции с показателями качества, отвечающими требованиям стандартов, а также устанавливающий безопасность ведения работ и достижение оптимальных технико-экономических показателей производства.

Технологический регламент находится на рабочих местах и выдается под расписку обслуживающему персоналу;

- 4) обеспечивает проведение технических освидетельствований котлов в установленные сроки;
- 5) организывает периодически обследования котлов (один раз в год).

В котельную не допускаются лица, не имеющие отношения к эксплуатации котлов и оборудования котельной. В необходимых случаях посторонние лица допускаются в котельную только с разрешения владельца и в сопровождении его представителя.

7. СВИДЕТЕЛЬСТВО О ПРИЁМКЕ

Мобильная блочно-модульная котельная БМК – 1,4 МВт У

СТ 070440000670-ТОО-БМК-01-2018, заводской номер _____

изготовлена и испытано согласно СТ 070440000670-ТОО-БМК-01-2018

Котельная признана годной для эксплуатации.

Дата изготовления: «_____» _____ 2025г.

Директор

ТОО «ENERGOMODUL» _____ Касимбеков М.А.

М.П.

8. СВЕДЕНИЯ ОБ УПАКОВКЕ

Котельная поставляется потребителю согласно п.3 настоящего паспорта в полной заводской готовности.

Упаковка котельной включает в себя:

- маркирование и закрепление внутри котельной отдельных изделий;
- упаковку в ящики мелких крепежных деталей, запорной арматуры, измерительных приборов;
- закрытие окон изнутри на запорные устройства, защиту наружных окон щитами;
- закрытие щитами открытых проемов в котельной;
- демонтаж, упаковку и закрепление деталей и элементов, выступающих за габариты котельной;
- закрытие на замок и опломбирование всех дверей котельной.

Эксплуатационная документация, прилагаемая к котельной, передается представителю заказчика по акту или отправляется потребителю почтой.

9. ПРАВИЛА ТРАНСПОРТИРОВКИ И ХРАНЕНИЯ

Транспортирование котельной может осуществляться любым видом транспорта в соответствии с правилами перевозки грузов, действующих на транспорте данного вида.

Во время транспортирования котельная и комплектующее оборудование должно быть тщательно закреплены согласно техническим требованиям, действующим на транспорте данного вида.

Для обеспечения устойчивости и сохранности блоков котельной в процессе перевозки их автотранспортом скорость движения автомашин должна быть ограничена на дорогах с асфальтобетонным и другим твердым покрытием до 50 км/ч, на дорогах с гравийным и булыжным покрытием – до 30 км/ч, на грунтовых дорогах – до 15 км/ч.

Условия хранения котельной в части воздействия климатических факторов внешней среды должно осуществляться по группе 7(Ж) ГОСТ 15150-69, в части механических факторов – по группе Ж ГОСТ 23170-78.

10. ГАРАНТИЙНЫЕ ОБЯЗАТЕЛЬСТВА

ТОО «ENERGOMODUL» гарантирует нормальную работу котельной в течение 18 месяцев со дня ввода в эксплуатацию, но не более 24 месяцев со дня отгрузки потребителю, при условии соблюдения потребителем правил монтажа, эксплуатации и транспортировки, предусмотренных настоящим паспортом.

10.1 Гарантии на покупные комплектующие изделия котельной определяются по документации предприятий-изготовителей, соответствующих изделий.

Примечание: Постоянное усовершенствование котельных и соответственное изменение чертежей не всегда могут быть отражены в паспорте.

ПРИЛОЖЕНИЯ

ТОО «ENERGOMODUL»
г.Астана, ул.Бейбітшілік 25, офис 224
Тел: +7(7172)972002

ГАРАНТИЙНЫЙ ТАЛОН

ОО «ENERGOMODUL» предоставляет гарантию на оборудование сроком _____ с момента установки, при условии соблюдения Заказчиком правил установки, эксплуатации, обслуживания оборудования согласно Паспорта на оборудование.

Тип оборудования _____

Заводской № _____

Дата пуско-наладочных работ _____

Заказчик _____

ФИО, подпись исполнителя _____

М.П.

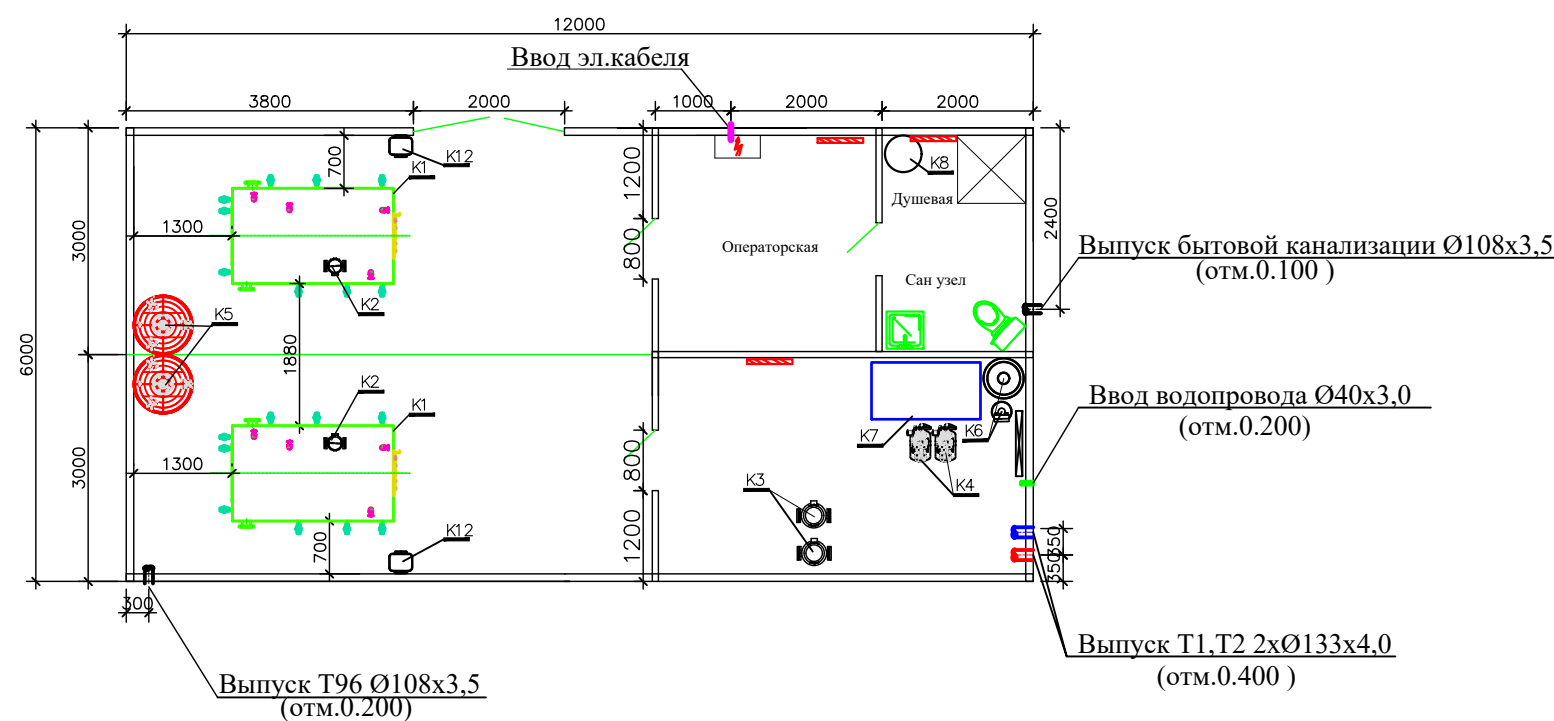
Подпись заказчика _____

ГАРАНТИЙНЫЕ ОБЯЗАТЕЛЬСТВА НЕ РАСПРОСТРАНЯЕТСЯ В СЛУЧАЕ:

- отсутствия стабильного напряжения от источника питания;
- при попадании жидкой фазы (конденсата) в газовую рампу горелки;
- при нестабильном давлении подачи газа;
- горелка эксплуатируется в помещении с агрессивной средой (сильно запыленным воздухом или с высокой влажностью);
- закрыта решетка воздухозаборника;
- отсутствия обогрева резервуара и топливоподающих линий;
- забор диз.топлива производится из канистры, ведра и т.п. (может привести к выходу из строя топ.насоса);
- ненадлежащая эксплуатирование оборудования;
- нанесение механических повреждений;
- появление трещин и свищей в процессе неправильной эксплуатации оборудования;
- постоянный водозабор из системы отопления (постоянная подпитка системы отопления холодной водой);
- увеличение теплопотерь здания, не рассчитанных на заданную мощность котла, при этом котел испытывает недопустимые перегрузки;
- производительность испарительной установки не соответствует расходу газа котла (при использовании сжиженного газа);
- объем подачи природного газа не соответствует расходу газа горелки;
- использование грязного теплоносителя с механическими примесями, без промывки трубопроводов Т1, Т2, В1, Т3, Т4;
- топливо для котельной не соответствует нормам качества соответствующего ГОСТа.

ЭКСПЛИКАЦИЯ ОБОРУДОВАНИЯ

N поз.	Обозначение	Наименование	Кол.	Вес ед. кг	Примечание
K1	КВР-0,7 КБ	Котел водогрейный твердотопливный Q=0,7МВт (0,6Г кал)	2	2300	компл.
K1.1	ВЦ 14-46	Вентилятор дутьевой, N=2,2кВт	2		компл.
K1.2		Клапан предохранительный	4		шт.
K2	Rz-MT40F-14-10	Насос рециркуляции котла G=7,2м3/ч, H=4м с электродвигателем N=0,56кВт, 1~400V	2	7,5	компл.
K3	Rz-L65-63/32-5,5/2	Насос сетевой воды G=48,2м3/ч H=25м с эл-дем N=5,5кВт, 1~400V	2	81	1-раб., 1-рез.
K4	AQUAJET 82M	Насос подпиточной воды G=2,5м3/ч H=25м с электродвигателем N=0,85кВт, 1~230V	2		1-раб., 1-рез.
K5	IN SOLUTION	Бак расширительный V=500л	2	82	шт.
K6	Wasserline	Автоматизированная водоподготовительная установка G=3,0м3/ч	1		компл.
K7	KSC	Бак запаса химочищенной воды полиэтиленовый V=1,0м3	1		шт.
K8	ARISTON PRO R	Электрический водонагреватель V=100л, N=1,8кВт, 1~230V	1		шт.
K9	ЭВУБ-2,0	Электрический водонагреватель 2 кВт	3		шт.
K10	ДН-6,3	Дымосос, N=5,5кВт	2	325	шт.
K11	ЗУ-0,6	Золоуловитель	2	142	шт.
K12	БК 200	Вентилятор канальный, вытяжной Q=1000м3/ч N=0,16 кВт, H=610Па	2		1-раб., 1-рез.
K13	Sensus	Прибор учета холодной воды, Qном=3,5м3/ч, Ду25	1		компл.
K14	"ENERGOMODUL "	Щит электрики и автоматики	1		компл.
K15		Система сигнализации пожаробнаружения и загазованности	1		компл.
K16	"ENERGOMODUL "	Дымовая труба Ø530 утепленная, на растяжках, H=21м в компл. с газоходом, шибером и взрывным клапаном	1		компл.
K17	"ENERGOMODUL "	Блочно-модульное помещение размерами 12000x6000x3000(в), с помещением для оператора, душевой и санузлом	1		компл.

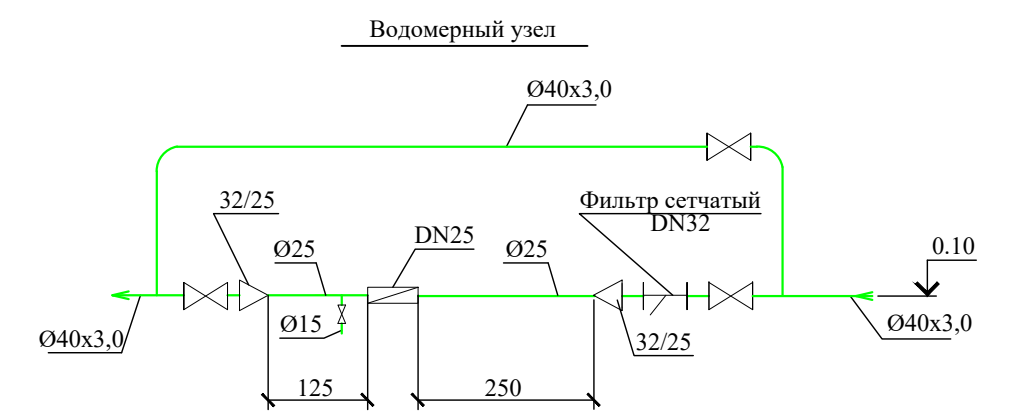
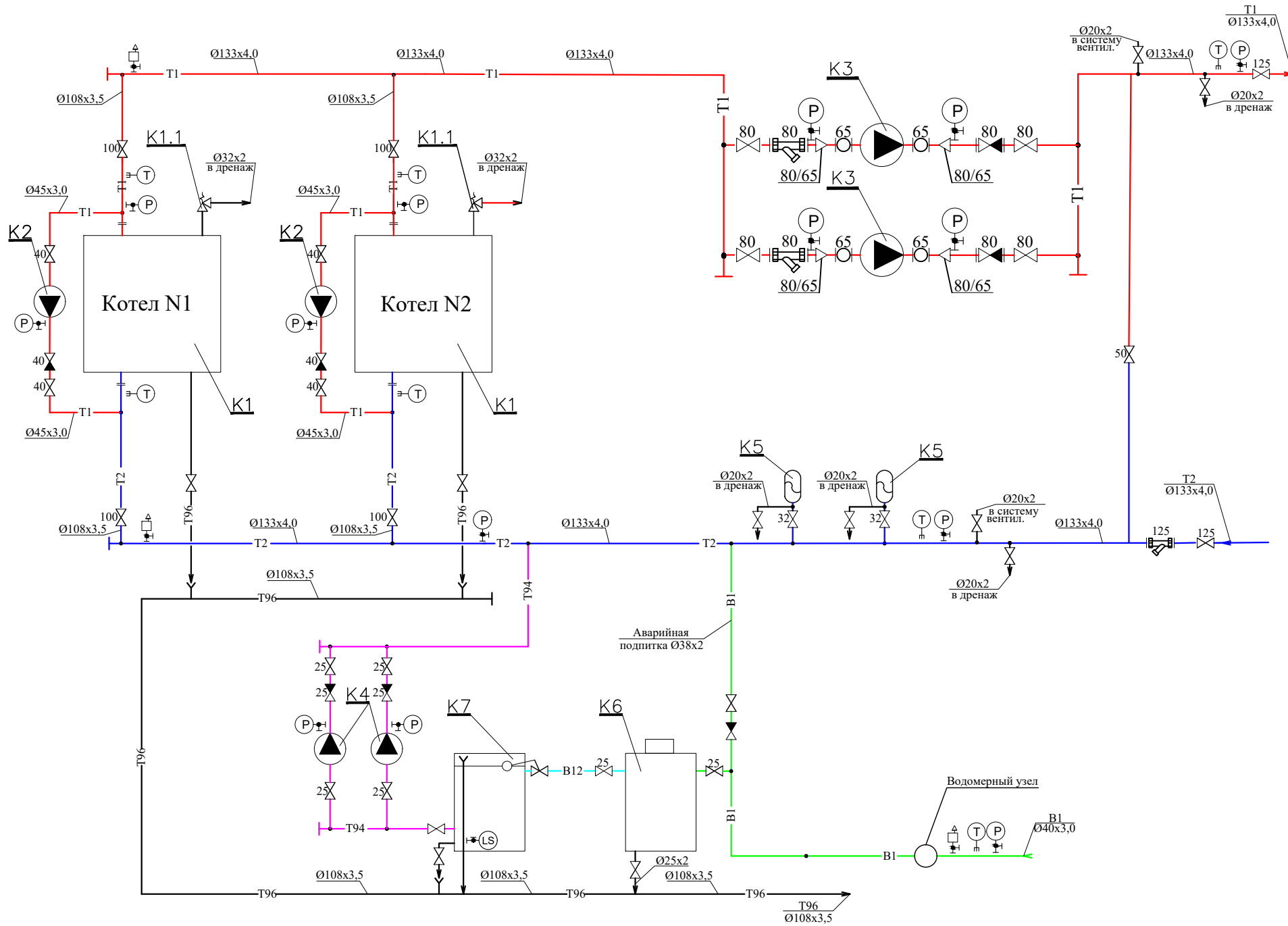


Приложение 1

Инв.№подл.	Подпись и дата	Взам.инв.№

УСЛОВНЫЕ ОБОЗНАЧЕНИЯ

— T1 —	Трубопровод прямой сетевой воды
— T2 —	Трубопровод обратной сетевой воды
— T11 —	Трубопровод прямой греющей воды дизтоплива
— T21 —	Трубопровод обратной греющей воды дизтоплива
— B1 —	Трубопровод исходной воды
— B12 —	Трубопровод химочищенной воды
— T94 —	Трубопровод подпиточной воды
— K6 —	Трубопровод безнапорного дренажа
	Клапан запорный
	Клапан обратный
	Клапан предохранительный
	Сливная воронка
	Фильтр сетчатый
	Измерение температуры
	Измерение давления
	Автоматический сбросник воздуха



Инв. N подл. _____
Подпись и дата _____
Взам. инв. N _____

Приложение 2

Тепловая схема Лист 1 Листов 1

"Индустриялық даму және өнеркәсіптік қауіпсіздік комитеті" республикалық мемлекеттік мекемесі



Республиканское государственное учреждение "Комитет индустриального развития и промышленной безопасности"

Нұр-Сұлтан қ

г.Нур-Султан

Номер: KZ83VEN00012285

Товарищество с ограниченной ответственностью "ENERGOMODUL"

Входящий номер: KZ69RDR00014692

010000, Республика Казахстан, г.Нур-Султан, район "Сарыарка", улица Бейбітшілік, дом № 25, 010000, 301

Дата выдачи: 01.11.2019

РАЗРЕШЕНИЕ на применение технических устройств

Республиканское государственное учреждение "Комитет индустриального развития и промышленной безопасности" Министерство индустрии и инфраструктурного развития Республики Казахстан, рассмотрев заявление Товарищество с ограниченной ответственностью "ENERGOMODUL" и пакет технической документации к нему, в соответствии со статьей №74 Закона Республики Казахстан "О гражданской защите" и учитывая положительное экспертное заключение ТОО «Almaty international Study center» от 16.10.2019 г. № 05-256, разрешает применение на опасных производственных объектах следующих технологий, технических устройств и материалов:

Блочно-модульная котельная теплопроизводительностью от 0,2 до 80 МВт.

БМК-0,232Г, заводской № 00161, БМК-0,232Ж, заводской № 00162, БМК-0,162, заводской №00163, БМК-0,348Ж, заводской № 00164, БМК-0,348Г заводской № 00165, БМК-0,38Г заводской № 00166, БМК-0,38Ж, заводской № 00167, БМК-0,466Ж, заводской №00168, БМК-0,466Г, заводской № 00169, БМК-0,6Г, заводской №00170, БМК-0,6Ж, заводской №00171, БМК-0,5Ж, заводской № 00172, БМК-0,5Г заводской № 00173, БМК-0,7Г, заводской №00174, 15 БМК-0,7Ж, заводской № 00175, БМК-0,72Ж заводской № 00176, БМК-0,72Г заводской № 00177, БМК-0,84Г заводской № 00178, БМК-0,84Ж заводской № 00179, БМК-1,0Ж заводской 00180, БМК-1,0Г заводской № 00181, БМК-1,2Г заводской № 00182, БМК-1,2Ж заводской № 00183, БМК-1,24Г заводской № 00184, БМК-1,24Ж заводской №00185, БМК-1,5Ж заводской № 00186, БМК-1,46Ж заводской № 00187, БМК-1,46Г заводской № 00188, БМК-1,64Ж заводской № 00189, БМК-1,64Г заводской № 00190, БМК- 1,7Ж заводской № 00191, БМК-1,7Г заводской № 00192, БМК- 1,9Ж заводской № 00193, БМК- 1,9Г заводской №00194, БМК- 2,08Г заводской № 00195, БМК- 2,08Ж заводской № 00196, БМК- 2Г заводской №00197, БМК- 2Ж заводской № 00198, БМК- 2,4Ж заводской № 00199, БМК- 2,6Ж заводской № 00200, БМК- 2,6Г заводской № 00201, БМК- 2,8Г заводской № 00202, БМК- 2,8Ж заводской № 00203, БМК- 3,7Г заводской № 00204, БМК- 3,7Ж

заводской № 00205, БМК- 3,0Г заводской № 00206, БМК- 3,2Г заводской №00207, БМК- 3,2Ж заводской № 00208, БМК- 3,6Г заводской №00209, БМК- 3,6Ж заводской № 00210, БМК- 3,7Ж заводской № 00211, БМК- 4,0Ж заводской № 00212, БМК- 4,0Г заводской № 00213, БМК- 4,8Ж заводской № 00214, БМК- 4,8Г заводской № 00215, БМК- 4,2Ж заводской 00216, БМК- 4,2Г заводской № 00217, БМК- 5,4Ж заводской № 00218, БМК- 5,4Г заводской № 00219, БМК- 6,0Ж заводской № 00220, БМК- 6,0Г заводской № 00221, БМК- 7,2Ж заводской № 00222, БМК- 7,2Г заводской №00223, БМК- 7,5 Ж заводской № 00224, БМК- 7,5Г заводской № 00225, БМК - 8,0Ж заводской № 00226, БМК- 8,0Г заводской № 00227, БМК- 8,4Ж заводской № 00228, БМК- 8,4Г заводской № 00229, БМК- 9,0Ж заводской № 00230, БМК- 9,0Г заводской № 00231, БМК- 10,5Ж заводской № 00232, БМК- 0,8 Ж заводской № 0023, БМК- 0,8Г заводской №00234, БМК- 10,5Г заводской № 00235, БМК- 12 Г заводской № 00236, БМК- 12Ж заводской № 00237, БМК- 14Г заводской № 00238, БМК- 14Ж заводской № 00239, БМК- 14,8Г заводской № 00240, БМК- 14,8Ж заводской № 00241, БМК- 16,8Г заводской № 00242, БМК- 16,8Ж заводской № 00243, БМК- 15,4Г заводской № 00244, БМК- 15,4Ж заводской № 00245, БМК- 18,0Г заводской №00246, БМК- 18,0Ж заводской №00247, БМК- 22,4Г заводской № 0024, БМК- 22,4Ж заводской № 00249, БМК- 24Г заводской № 00250, БМК- 24Ж заводской №00251, БМК- 25,2Г заводской 00252, БМК- 25,2Ж заводской № 00253, БМК- 1,5Г заводской № 00254, БМК- 27,9Ж заводской № 00255, БМК- 27,9Г заводской № 00256, БМК- 5,0Ж заводской № 00257, БМК- 5,0Г заводской № 00258, БМК- 33,6Ж заводской № 00259, БМК- 33,6Г заводской № 00260, БМК- 36Ж заводской № 00261, БМК- 0,8У заводской № 00262, БМК- 36Г заводской № 00263, БМК- 37,8Г заводской № 00264, БМК- 37,8Ж заводской № 00265, БМК- 44,1Г заводской № 00266, БМК- 44,1Ж заводской № 00267, БМК- 44,8Ж заводской № 00268, БМК- 44,8Г заводской № 00269, БМК- 46,5Ж заводской № 00270, БМК- 46,5Г заводской № 00271, БМК- 49,2Ж заводской № 00272, БМК- 49,2Г заводской № 00273, БМК- 50,4Ж заводской № 00274, БМК- 50,4Г заводской № 00275, БМК- 57,6Г заводской № 00276, БМК- 57,6Ж заводской № 00277, БМК- 65,6Ж заводской № 00278, БМК- 65,6Г заводской № 00279, БМК- 2,2 Г заводской № 00280, БМК- 76,8Г заводской № 00281, БМК- 76,8Ж заводской №00282, БМК- 0,24У заводской № 00283, БМК- 0,4У заводской № 00284, БМК- 1,2У заводской 00285, БМК- 2,4У заводской № 00286, БМК- 3,48 У заводской № 00287, БМК- 4,89 У заводской № 00288, БМК- 0,1Э заводской № 00289, БМК- 0,16Э заводской № 00290, БМК- 0,2Э заводской № 00291, БМК- 0,32Э заводской № 00292, БМК- 0,4Э заводской №00293, БМК- 2,4Г заводской № 00294, БМК- 0,5Э заводской № 00295, БМК- 0,162Г заводской № 00296, БМК- 0,6Э заводской 00297, БМК- 0,7Э заводской № 00298, БМК- 0,8Э заводской № 00299, БМК- 1,2Э заводской № 00300, БМК- 1,4Э заводской № 00301, БМК- 1,6Э заводской № 00302, БМК- 2,0Э заводской №00303, БМК- 0,12У заводской № 00304, БМК- 0,16У заводской № 00305, БМК- 0,20У заводской №00306, БМК- 30,8Ж Заводской №00307, БМК- 30,8Г заводской № 00308, БМК- 11,1Г заводской № 00309, БМК- 2,92Ж заводской № 00310, БМК- 2,92Г заводской № 00311, БМК- 2,32У заводской №00312, БМК- 1,0У заводской № 00313, БМК- 1,116Г заводской №00314, БМК- 2,2 Ж заводской № 00315, БМК- 3,0 Ж заводской №00316.

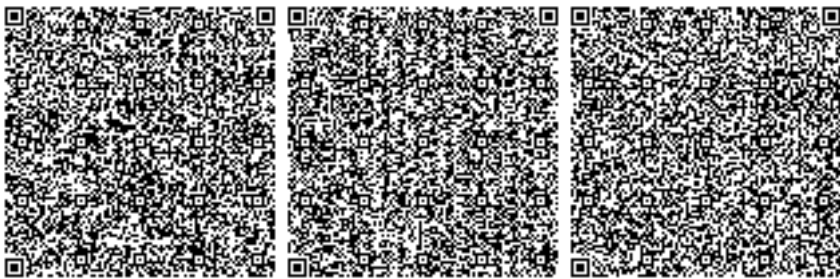
Год выпуска 2018-2019, изготовитель «ТОО ENERGMODUL» (Республика Казахстан)

Разрешение действительно при обязательном соблюдении требований законодательства Республики Казахстан в сфере гражданской защиты, а так же технической документации завода-изготовителя.

Заместитель председателя

Макажанов Ныгмеджан Койшибаевич





1. Тауарды өндіруші (атауы және почталық мекен-жайы) Производитель товара (наименование и почтовый адрес) ТОО «ENERGOMODUL» Республика Казахстан, г.Астана, район Сарыарка, улица Бейбітшілік, здание 25, офис 408		4. № KZ 4 101 00533 ТАУАРДЫҢ ШЫҒУ ТЕГІ ТУРАЛЫ СЕРТИФИКАТ СЕРТИФИКАТ О ПРОИСХОЖДЕНИИ ТОВАРА СТ-KZ НЫСАНЫ ФОРМА СТ-KZ		
2. Тауарды алушы (атауы және почталық мекен-жайы) Получатель товара (наименование и почтовый адрес)	 Қазақстан Республикасында берілді (елдің атауы) Выдан в Республице Казахстан (наименование страны)		
3. Тауардың шығу тегі туралы сертификатты алу мақсаты Цель получения сертификата о происхождении товара Для подтверждения страны происхождения товара и доли внутривострановой ценности		5. Қызметтік ескертулер үшін Для служебных отметок Выдан на серийное производство. Срок действия сертификата о происхождении товара составляет двенадцать месяцев со дня выдачи		
6. №	7. Орындар саны және қаптама түрі Количество мест и вид упаковки	8. Тауардың сипаттамасы Описание товара	9. Шығу тегінің өлшемдері Критерии происхождения	10. Брутто/нетто салмағы (кг) Вес (кг) брутто/нетто
1		Блочно-модульная котельная БМК «ENERGO MODUL» - 0,116 МВт СТ070440000670-ТОО-БМК-01-2018 Мобильные котельные (блочно-модульные) теплопроизводительностью до 80 МВт Код ТН ВЭД 9406909009 Код КП ВЭД 23.61.20 Кол-во: 1 Ед.изм: комплект	"Д 9406" 51,61% ДВЦ	
2		Блочно-модульная котельная БМК «ENERGO MODUL» - 0,12 МВт СТ070440000670-ТОО-БМК-01-2018 Мобильные котельные (блочно-модульные) теплопроизводительностью до 80 МВт Код ТН ВЭД 9406909009	"Д 9406" 63,99% ДВЦ	
11. Куәлік. Осы арқылы өтініш берушінің декларациясы шындыққа сәйкес келетіні куәландырылады Удостоверение. Настоящим удостоверяется, что декларация заявителя соответствует действительности Региональная палата предпринимателей города Астана, Республика Казахстан, город Астана, проспект Бауржана Момышулы, 2/1 тел. +7 7172 476 293, +7 7172 476 293.		12. Өтініш берушінің декларациясы: Төменде қол қоюшы жоғарыда көрсетілген мәліметтер шындыққа сәйкес келетінін, барлық тауарлар толығымен Қазақстан Республикасында (елдің атауы) өндірілгенін және жеткілікті өңдеуден/қайта өңдеуден өткенін және олардың барлығы да осындай тауарларға қатысты белгіленген шығу тегінің талаптарына сәйкес екендігін мәлімдейді. Декларация заявителя: Нижеподписавшийся заявляет, что вышеприведенные сведения соответствуют действительности, что все товары полностью произведены или подвергнуты достаточной обработке/переработке/ в Республице Казахстан (наименование страны) и, что все они отвечают требованиям происхождения, установленным в отношении таких товаров. Касимбеков М. А. Аты-жөні/Ф.И.О. Қолы/Подпись 26.09.2024 Күні/Дата Мөрі/Печать		
..... Атауы/Наименование Мекен-жайы/ Адрес Акимова А. М. Аты-жөні/Ф.И.О. Қолы/Подпись 26.09.2024 Күні/Дата Мөрі/Печать				

Удостоверено: РПП "Региональная палата предпринимателей города Астана"

Дата/время распечатки: 26.09.2024 13:00

«СТ-KZ» НЫСАНЫНДАҒЫ ТАУАРДЫҢ ШЫҒУ ТЕГІ ТУРАЛЫ № KZ 4 101 00533
СЕРТИФИКАТҚА ҚОСЫМША ПАРАҚ

ДОПОЛНИТЕЛЬНЫЙ ЛИСТ СЕРТИФИКАТА № KZ 4 101 00533
О ПРОИСХОЖДЕНИИ ТОВАРА ФОРМЫ «СТ-KZ»

6. №	7. Орындар саны және қаптама түрі Количество мест и вид упаковки	8. Тауардың сипаттамасы Описание товара	9. Шығу тегінің өлшемдері Критерии происхождения	10. Брутто/нетто салмағы (кг) Вес (кг) брутто/нетто
3		Код КП ВЭД 23.61.20 Кол-во: 1 Ед.изм: комплект Блочно-модульная котельная БМК «ENERGO MODUL» - 0,16 МВт СТ070440000670-ТОО-БМК-01-2018 Мобильные котельные (блочно-модульные) теплопроизводительностью до 80МВт	"Д 9406" 51,90% ДВЦ	
4		Код ТН ВЭД 9406909009 Код КП ВЭД 23.61.20 Кол-во: 1 Ед.изм: комплект Блочно-модульная котельная БМК «ENERGO MODUL» - 0,162 МВт СТ070440000670-ТОО-БМК-01-2018 Мобильные котельные (блочно-модульные) теплопроизводительностью до 80 МВт	"Д 9406" 51,74% ДВЦ	
5		Код ТН ВЭД 9406909009 Код КП ВЭД 23.61.20 Кол-во: 1 Ед.изм: комплект Блочно-модульная котельная БМК «ENERGO MODUL» - 0,2 МВт СТ070440000670-ТОО-БМК-01-2018 Мобильные котельные (блочно-модульные) теплопроизводительностью до 80МВт	"Д 9406" 57,05% ДВЦ	

11. Куәлік. Осы арқылы өтініш берушінің декларациясы шындыққа сәйкес келетіні куәландырылады
Удостоверение. Настоящим удостоверяется, что декларация заявителя соответствует действительности

Региональная палата предпринимателей города
Астана, Республика Казахстан, город Астана,
проспект Бауржана Момышулы, 2/1 тел. +7 7172 476
293, +7 7172 476 293.

Атауы/Наименование Мекен-жайы/ Адрес
Акимова А. М.

Аты-жөні/Ф.И.О. Қолы/Подпись

26.09.2024

Күні/Дата

Мөрі/Печать

12. Өтініш берушінің декларациясы: Төменде қол қоюшы жоғарыда көрсетілген мәліметтер шындыққа сәйкес келетінін, барлық тауарлар толығымен

Қазақстан Республикасында
(елдің атауы)

өндірілгенін және жеткілікті өңдеуден/кайта өңдеуден өткенін және олардың барлығы да осындай тауарларға қатысты белгіленген шығу тегінің талаптарына сәйкес екендігін мәлімдейді.

Декларация заявителя: Нижеподписавшийся заявляет, что вышеприведенные сведения соответствуют действительности, что все товары полностью произведены или подвергнуты достаточной обработке/переработке/ в

Республике Казахстан
(наименование страны)

и, что все они отвечают требованиям происхождения, установленным в отношении таких товаров.

Касимбеков М. А.

Аты-жөні/Ф.И.О.

Қолы/Подпись

26.09.2024

Күні/Дата

Мөрі/Печать

«СТ-KZ» НЫСАНЫНДАҒЫ ТАУАРДЫҢ ШЫҒУ ТЕГІ ТУРАЛЫ № KZ 4 101 00533
СЕРТИФИКАТҚА ҚОСЫМША ПАРАҚ

ДОПОЛНИТЕЛЬНЫЙ ЛИСТ СЕРТИФИКАТА № KZ 4 101 00533
О ПРОИСХОЖДЕНИИ ТОВАРА ФОРМЫ «СТ-KZ»

6. №	7. Орындар саны және қаптама түрі Количество мест и вид упаковки	8. Тауардың сипаттамасы Описание товара	9. Шығу тегінің өлшемдері Критерии происхождения	10. Брутто/нетто салмағы (кг) Вес (кг) брутто/нетто
6		Блочно-модульная котельная БМК «ENERGO MODUL» - 0,232 МВт СТ070440000670-ТОО-БМК-01-2018 Мобильные котельные (блочно-модульные) теплопроизводительностью до 80 МВт Код ТН ВЭД 9406909009 Код КП ВЭД 23.61.20 Кол-во: 1 Ед.изм: комплект	"Д 9406" 57,79% ДВЦ	
7		Блочно-модульная котельная БМК «ENERGO MODUL» - 0,24 МВт СТ070440000670-ТОО-БМК-01-2018 Мобильные котельные (блочно-модульные) теплопроизводительностью до 80 МВт Код ТН ВЭД 9406909009 Код КП ВЭД 23.61.20 Кол-во: 1 Ед.изм: комплект	"Д 9406" 60,01% ДВЦ	
8		Блочно-модульная котельная БМК «ENERGO MODUL» - 0,3 МВт СТ070440000670-ТОО-БМК-01-2018 Мобильные котельные (блочно-модульные) теплопроизводительностью до 80 МВт Код ТН ВЭД 9406909009 Код КП ВЭД 23.61.20 Кол-во: 1 Ед.изм: комплект	"Д 9406" 72,74% ДВЦ	
9		Блочно-модульная котельная БМК «ENERGO MODUL» - 0,348 МВт СТ070440000670-ТОО-БМК-01-2018 Мобильные котельные (блочно-	"Д 9406" 62,25% ДВЦ	

11. Куәлік. Осы арқылы өтініш берушінің декларациясы шындыққа сәйкес келетіні куәландырылады
Удостоверение. Настоящим удостоверяется, что декларация заявителя соответствует действительности

Региональная палата предпринимателей города
Астана, Республика Казахстан, город Астана,
проспект Бауржана Момышулы, 2/1 тел. +7 7172 476
293, +7 7172 476 293.

Атауы/Наименование
Акимова А. М.

Мекен-жайы/ Адрес

Аты-жөні/Ф.И.О.

Қолы/Подпись

26.09.2024

Күні/Дата

Мөрі/Печать

12. Өтініш берушінің декларациясы: Төменде қол қоюшы жоғарыда көрсетілген мәліметтер шындыққа сәйкес келетінін, барлық тауарлар толығымен

Қазақстан Республикасында

(елдің атауы)

өндірілгенін және жеткілікті өңдеуден/қайта өңдеуден өткенін және олардың барлығы да осындай тауарларға қатысты белгіленген шығу тегінің талаптарына сәйкес екендігін мәлімдейді.

Декларация заявителя: Нижеподписавшийся заявляет, что вышеприведенные сведения соответствуют действительности, что все товары полностью произведены или подвергнуты достаточной обработке/переработке/ в

Республике Казахстан

(наименование страны)

и, что все они отвечают требованиям происхождения, установленным в отношении таких товаров.

Касимбеков М. А.

Аты-жөні/Ф.И.О.

Қолы/Подпись

26.09.2024

Күні/Дата

Мөрі/Печать

«СТ-KZ» НЫСАНЫНДАҒЫ ТАУАРДЫҢ ШЫҒУ ТЕГІ ТУРАЛЫ № KZ 4 101 00533
СЕРТИФИКАТҚА ҚОСЫМША ПАРАҚ

ДОПОЛНИТЕЛЬНЫЙ ЛИСТ СЕРТИФИКАТА № KZ 4 101 00533
О ПРОИСХОЖДЕНИИ ТОВАРА ФОРМЫ «СТ-KZ»

6. №	7. Орындар саны және қаптама түрі Количество мест и вид упаковки	8. Тауардың сипаттамасы Описание товара	9. Шығу тегінің өлшемдері Критерии происхождения	10. Брутто/нетто салмағы (кг) Вес (кг) брутто/нетто
10		модульные) теплопроизводительностью до 80 МВт Код ТН ВЭД 9406909009 Код КП ВЭД 23.61.20 Кол-во: 1 Ед.изм: комплект Блочно-модульная котельная БМК «ENERGO MODUL» - 0,4 МВт СТ070440000670-ТОО-БМК-01-2018 Мобильные котельные (блочно-модульные) теплопроизводительностью до 80М Вт Код ТН ВЭД 9406909009 Код КП ВЭД 23.61.20 Кол-во: 1 Ед.изм: комплект	"Д 9406" 62,01% ДВЦ	
11		Блочно-модульная котельная БМК «ENERGO MODUL» - 0,466 МВт СТ070440000670-ТОО-БМК-01-2018 Мобильные котельные (блочно-модульные) теплопроизводительностью до 80 МВт Код ТН ВЭД 9406909009 Код КП ВЭД 23.61.20 Кол-во: 1 Ед.изм: комплект	"Д 9406" 64,74% ДВЦ	
12		Блочно-модульная котельная БМК «ENERGO MODUL» - 0,5 МВт СТ070440000670-ТОО-БМК-01-2018 Мобильные котельные (блочно-модульные) теплопроизводительностью до 80М Вт Код ТН ВЭД 9406909009	"Д 9406" 58,39% ДВЦ	

11. Куәлік. Осы арқылы өтініш берушінің декларациясы шындыққа сәйкес келетіні куәландырылады
Удостоверение. Настоящим удостоверяется, что декларация заявителя соответствует действительности

Региональная палата предпринимателей города
Астана, Республика Казахстан, город Астана,
проспект Бауржана Момышулы, 2/1 тел. +7 7172 476
293, +7 7172 476 293.

Атауы/Наименование Мекен-жайы/ Адрес
Акимова А. М.

Аты-жөні/Ф.И.О. Қолы/Подпись

26.09.2024

Күні/Дата

Мөрі/Печать

12. Өтініш берушінің декларациясы: Төменде қол қоюшы жоғарыда көрсетілген мәліметтер шындыққа сәйкес келетінін, барлық тауарлар толығымен

Қазақстан Республикасында

(елдің атауы)

өндірілгенін және жеткілікті өңдеуден/қайта өңдеуден өткенін және олардың барлығы да осындай тауарларға қатысты белгіленген шығу тегінің талаптарына сәйкес екендігін мәлімдейді.

Декларация заявителья: Нижеподписавшийся заявляет, что вышеприведенные сведения соответствуют действительности, что все товары полностью произведены или подвергнуты достаточной обработке/переработке/ в

Республике Казахстан

(наименование страны)

и, что все они отвечают требованиям происхождения, установленным в отношении таких товаров.

Касимбеков М. А.

Аты-жөні/Ф.И.О.

Қолы/Подпись

26.09.2024

Күні/Дата

Мөрі/Печать

«СТ-KZ» НЫСАНЫНДАҒЫ ТАУАРДЫҢ ШЫҒУ ТЕГІ ТУРАЛЫ № KZ 4 101 00533
СЕРТИФИКАТҚА ҚОСЫМША ПАРАҚ

ДОПОЛНИТЕЛЬНЫЙ ЛИСТ СЕРТИФИКАТА № KZ 4 101 00533
О ПРОИСХОЖДЕНИИ ТОВАРА ФОРМЫ «СТ-KZ»

6. №	7. Орындар саны және қаптама түрі Количество мест и вид упаковки	8. Тауардың сипаттамасы Описание товара	9. Шығу тегінің өлшемдері Критерии происхождения	10. Брутто/нетто салмағы (кг) Вес (кг) брутто/нетто
13		Код КП ВЭД 23.61.20 Кол-во: 1 Ед.изм: комплект Блочно-модульная котельная БМК «ENERGO MODUL» - 0,6 МВт СТ070440000670-ТОО-Б МК-01-2018 Мобильные котельные (блочно-модульные) теплопроизводительностью до 80МВт Код ТН ВЭД 9406909009 Код КП ВЭД 23.61.20 Кол-во: 1 Ед.изм: комплект	"Д 9406" 63,12% ДВЦ	
14		Блочно-модульная котельная БМК «ENERGO MODUL» - 0,7 МВт СТ070440000670-ТОО-Б МК-01-2018 Мобильные котельные (блочно-модульные) теплопроизводительностью до 80МВт Код ТН ВЭД 9406909009 Код КП ВЭД 23.61.20 Кол-во: 1 Ед.изм: комплект	"Д 9406" 60,45% ДВЦ	
15		Блочно-модульная котельная БМК «ENERGO MODUL» - 0,8 МВт СТ070440000670-ТОО-Б МК-01-2018 Мобильные котельные (блочно-модульные) теплопроизводительностью до 80МВт Код ТН ВЭД 9406909009 Код КП ВЭД 23.61.20 Кол-во: 1 Ед.изм: комплект	"Д 9406" 65,61% ДВЦ	

11. Куәлік. Осы арқылы өтініш берушінің декларациясы шындыққа сәйкес келетіні куәландырылады
Удостоверение. Настоящим удостоверяется, что декларация заявителя соответствует действительности

Региональная палата предпринимателей города
Астана, Республика Казахстан, город Астана,
проспект Бауржана Момышулы, 2/1 тел. +7 7172 476
293, +7 7172 476 293.

Атауы/Наименование Мекен-жайы/ Адрес
Акимова А. М.

Аты-жөні/Ф.И.О. Қолы/Подпись

26.09.2024

Күні/Дата

Мөрі/Печать

12. Өтініш берушінің декларациясы: Төменде қол қоюшы жоғарыда көрсетілген мәліметтер шындыққа сәйкес келетінін, барлық тауарлар толығымен

Қазақстан Республикасында

(елдің атауы)

өндірілгенін және жеткілікті өңдеуден/кайта өңдеуден өткенін және олардың барлығы да осындай тауарларға қатысты белгіленген шығу тегінің талаптарына сәйкес екендігін мәлімдейді.

Декларация заявителя: Нижеподписавшийся заявляет, что вышеприведенные сведения соответствуют действительности, что все товары полностью произведены или подвергнуты достаточной обработке/переработке/ в

Республике Казахстан

(наименование страны)

и, что все они отвечают требованиям происхождения, установленным в отношении таких товаров.

Касимбеков М. А.

Аты-жөні/Ф.И.О.

Қолы/Подпись

26.09.2024

Күні/Дата

Мөрі/Печать

«СТ-KZ» НЫСАНЫНДАҒЫ ТАУАРДЫҢ ШЫҒУ ТЕГІ ТУРАЛЫ № KZ 4 101 00533
СЕРТИФИКАТҚА ҚОСЫМША ПАРАҚ

ДОПОЛНИТЕЛЬНЫЙ ЛИСТ СЕРТИФИКАТА № KZ 4 101 00533
О ПРОИСХОЖДЕНИИ ТОВАРА ФОРМЫ «СТ-KZ»

6. №	7. Орындар саны және қаптама түрі Количество мест и вид упаковки	8. Тауардың сипаттамасы Описание товара	9. Шығу тегінің өлшемдері Критерии происхождения	10. Брутто/нетто салмағы (кг) Вес (кг) брутто/нетто
16		Блочно-модульная котельная БМК «ENERGO MODUL» - 0,815 МВт СТ070440000670-ТОО-БМК-01-2018 Мобильные котельные (блочно-модульные) теплопроизводительностью до 80 МВт Код ТН ВЭД 9406909009 Код КП ВЭД 23.61.20 Кол-во: 1 Ед.изм: комплект	"Д 9406" 67,64% ДВЦ	
17		Блочно-модульная котельная БМК «ENERGO MODUL» - 0,93 МВт СТ070440000670-ТОО-БМК-01-2018 Мобильные котельные (блочно-модульные) теплопроизводительностью до 80 МВт Код ТН ВЭД 9406909009 Код КП ВЭД 23.61.20 Кол-во: 1 Ед.изм: комплект	"Д 9406" 64,98% ДВЦ	
18		Блочно-модульная котельная БМК «ENERGO MODUL» - 1,0 МВт СТ070440000670-ТОО-БМК-01-2018 Мобильные котельные (блочно-модульные) теплопроизводительностью до 80 МВт Код ТН ВЭД 9406909009 Код КП ВЭД 23.61.20 Кол-во: 1 Ед.изм: комплект	"Д 9406" 64,10% ДВЦ	
19		Блочно-модульная котельная БМК «ENERGO MODUL» - 1,2 МВт СТ070440000670-ТОО-БМК-01-2018 Мобильные котельные (блочно-м	"Д 9406" 61,32% ДВЦ	

11. Куәлік. Осы арқылы өтініш берушінің декларациясы шындыққа сәйкес келетіні куәландырылады
Удостоверение. Настоящим удостоверяется, что декларация заявителя соответствует действительности

Региональная палата предпринимателей города
Астана, Республика Казахстан, город Астана,
проспект Бауржана Момышулы, 2/1 тел. +7 7172 476
293, +7 7172 476 293.

Атауы/Наименование
Акимова А. М.

Аты-жөні/Ф.И.О.

26.09.2024

Күні/Дата

Мекен-жайы/ Адрес

Қолы/Подпись

Мөрі/Печать

12. Өтініш берушінің декларациясы: Төменде қол қоюшы жоғарыда көрсетілген мәліметтер шындыққа сәйкес келетінін, барлық тауарлар толығымен

Қазақстан Республикасында
(елдің атауы)

өндірілгенін және жеткілікті өңдеуден/қайта өңдеуден өткенін және олардың барлығы да осындай тауарларға қатысты белгіленген шығу тегінің талаптарына сәйкес екендігін мәлімдейді.

Декларация заявителя: Нижеподписавшийся заявляет, что вышеприведенные сведения соответствуют действительности, что все товары полностью произведены или подвергнуты достаточной обработке/переработке/ в

Республике Казахстан
(наименование страны)

и, что все они отвечают требованиям происхождения, установленным в отношении таких товаров.

Касимбеков М. А.

Аты-жөні/Ф.И.О.

Қолы/Подпись

26.09.2024

Күні/Дата

Мөрі/Печать

«СТ-KZ» НЫСАНЫНДАҒЫ ТАУАРДЫҢ ШЫҒУ ТЕГІ ТУРАЛЫ № KZ 4 101 00533
СЕРТИФИКАТҚА ҚОСЫМША ПАРАҚ

ДОПОЛНИТЕЛЬНЫЙ ЛИСТ СЕРТИФИКАТА № KZ 4 101 00533
О ПРОИСХОЖДЕНИИ ТОВАРА ФОРМЫ «СТ-KZ»

6. №	7. Орындар саны және қаптама түрі Количество мест и вид упаковки	8. Тауардың сипаттамасы Описание товара	9. Шығу тегінің өлшемдері Критерии происхождения	10. Брутто/нетто салмағы (кг) Вес (кг) брутто/нетто
20		<p>одульные) теплопроизводительностью до 80МВт Код ТН ВЭД 9406909009 Код КП ВЭД 23.61.20 Кол-во: 1 Ед.изм: комплект Блочно-модульная котельная БМК «ENERGO MODUL» - 1,24 МВт СТ070440000670-ТОО-БМК-01-2018 Мобильные котельные (блочно-модульные) теплопроизводительностью до 80МВт Код ТН ВЭД 9406909009 Код КП ВЭД 23.61.20 Кол-во: 1 Ед.изм: комплект</p>	"Д 9406" 63,38% ДВЦ	
21		<p>Блочно-модульная котельная БМК «ENERGO MODUL» - 1,28 МВт СТ070440000670-ТОО-БМК-01-2018 Мобильные котельные (блочно-модульные) теплопроизводительностью до 80МВт Код ТН ВЭД 9406909009 Код КП ВЭД 23.61.20 Кол-во: 1 Ед.изм: комплект</p>	"Д 9406" 67,59% ДВЦ	
22		<p>Блочно-модульная котельная БМК «ENERGO MODUL» - 1,4 МВт СТ070440000670-ТОО-БМК-01-2018 Мобильные котельные (блочно-модульные) теплопроизводительностью до 80МВт Код ТН ВЭД 9406909009</p>	"Д 9406" 61,39% ДВЦ	

11. Куәлік. Осы арқылы өтініш берушінің декларациясы шындыққа сәйкес келетіні куәландырылады
Удостоверение. Настоящим удостоверяется, что декларация заявителя соответствует действительности

Региональная палата предпринимателей города
Астана, Республика Казахстан, город Астана,
проспект Бауржана Момышулы, 2/1 тел. +7 7172 476
293, +7 7172 476 293.

Атауы/Наименование Мекен-жайы/ Адрес
Акимова А. М.

Аты-жөні/Ф.И.О. Қолы/Подпись

26.09.2024

Күні/Дата

Мөрі/Печать

12. Өтініш берушінің декларациясы: Төменде қол қоюшы жоғарыда көрсетілген мәліметтер шындыққа сәйкес келетінін, барлық тауарлар толығымен

Қазақстан Республикасында
(елдің атауы)

өндірілгенін және жеткілікті өңдеуден/кайта өңдеуден өткенін және олардың барлығы да осындай тауарларға қатысты белгіленген шығу тегінің талаптарына сәйкес екендігін мәлімдейді.

Декларация заявителя: Нижеподписавшийся заявляет, что вышеприведенные сведения соответствуют действительности, что все товары полностью произведены или подвергнуты достаточной обработке/переработке/ в

Республике Казахстан
(наименование страны)

и, что все они отвечают требованиям происхождения, установленным в отношении таких товаров.

Касимбеков М. А.

Аты-жөні/Ф.И.О.

Қолы/Подпись

26.09.2024

Күні/Дата

Мөрі/Печать

«СТ-KZ» НЫСАНЫНДАҒЫ ТАУАРДЫҢ ШЫҒУ ТЕГІ ТУРАЛЫ № KZ 4 101 00533
СЕРТИФИКАТҚА ҚОСЫМША ПАРАҚ

ДОПОЛНИТЕЛЬНЫЙ ЛИСТ СЕРТИФИКАТА № KZ 4 101 00533
О ПРОИСХОЖДЕНИИ ТОВАРА ФОРМЫ «СТ-KZ»

6. №	7. Орындар саны және қаптама түрі Количество мест и вид упаковки	8. Тауардың сипаттамасы Описание товара	9. Шығу тегінің өлшемдері Критерии происхождения	10. Брутто/нетто салмағы (кг) Вес (кг) брутто/нетто
23		Код КП ВЭД 23.61.20 Кол-во: 1 Ед.изм: комплект Блочно-модульная котельная БМК «ENERGO MODUL» - 1,46 МВт СТ070440000670-ТОО-Б МК-01-2018 Мобильные котельные (блочно-модульные) теплопроизводительностью до 80МВт Код ТН ВЭД 9406909009 Код КП ВЭД 23.61.20 Кол-во: 1 Ед.изм: комплект	"Д 9406" 60,97% ДВЦ	
24		Блочно-модульная котельная БМК «ENERGO MODUL» - 1,5 МВт СТ070440000670-ТОО-Б МК-01-2018 Мобильные котельные (блочно-модульные) теплопроизводительностью до 80МВт Код ТН ВЭД 9406909009 Код КП ВЭД 23.61.20 Кол-во: 1 Ед.изм: комплект	"Д 9406" 63,00% ДВЦ	
25		Блочно-модульная котельная БМК «ENERGO MODUL» - 1,56 МВт СТ070440000670-ТОО-Б МК-01-2018 Мобильные котельные (блочно-модульные) теплопроизводительностью до 80МВт Код ТН ВЭД 9406909009 Код КП ВЭД 23.61.20 Кол-во: 1 Ед.изм: комплект	"Д 9406" 65,29% ДВЦ	

11. Куәлік. Осы арқылы өтініш берушінің декларациясы шындыққа сәйкес келетіні куәландырылады
Удостоверение. Настоящим удостоверяется, что декларация заявителя соответствует действительности

Региональная палата предпринимателей города
Астана, Республика Казахстан, город Астана,
проспект Бауржана Момышулы, 2/1 тел. +7 7172 476
293, +7 7172 476 293.

Атауы/Наименование
Акимова А. М.

Мекен-жайы/ Адрес

Аты-жөні/Ф.И.О.

Қолы/Подпись

26.09.2024

Күні/Дата

Мөрі/Печать

12. Өтініш берушінің декларациясы: Төменде қол қоюшы жоғарыда көрсетілген мәліметтер шындыққа сәйкес келетінін, барлық тауарлар толығымен

Қазақстан Республикасында

(елдің атауы)

өндірілгенін және жеткілікті өңдеуден/кайта өңдеуден өткенін және олардың барлығы да осындай тауарларға қатысты белгіленген шығу тегінің талаптарына сәйкес екендігін мәлімдейді.

Декларация заявителя: Нижеподписавшийся заявляет, что вышеприведенные сведения соответствуют действительности, что все товары полностью произведены или подвергнуты достаточной обработке/переработке/ в

Республике Казахстан

(наименование страны)

и, что все они отвечают требованиям происхождения, установленным в отношении таких товаров.

Касимбеков М. А.

Аты-жөні/Ф.И.О.

Қолы/Подпись

26.09.2024

Күні/Дата

Мөрі/Печать

«СТ-KZ» НЫСАНЫНДАҒЫ ТАУАРДЫҢ ШЫҒУ ТЕГІ ТУРАЛЫ № KZ 4 101 00533
СЕРТИФИКАТҚА ҚОСЫМША ПАРАҚ

ДОПОЛНИТЕЛЬНЫЙ ЛИСТ СЕРТИФИКАТА № KZ 4 101 00533
О ПРОИСХОЖДЕНИИ ТОВАРА ФОРМЫ «СТ-KZ»

6. №	7. Орындар саны және қаптама түрі Количество мест и вид упаковки	8. Тауардың сипаттамасы Описание товара	9. Шығу тегінің өлшемдері Критерии происхождения	10. Брутто/нетто салмағы (кг) Вес (кг) брутто/нетто
26		Блочно-модульная котельная БМК «ENERGO MODUL» - 1,6 МВт СТ070440000670-ТОО-Б МК-01-2018 Мобильные котельные (блочно-модульные) теплопроизводительностью до 80МВт Код ТН ВЭД 9406909009 Код КП ВЭД 23.61.20 Кол-во: 1 Ед.изм: комплект	"Д 9406" 62,68% ДВЦ	
27		Блочно-модульная котельная БМК «ENERGO MODUL» - 1,64 МВт СТ070440000670-ТОО-Б МК-01-2018 Мобильные котельные (блочно-модульные) теплопроизводительностью до 80МВт Код ТН ВЭД 9406909009 Код КП ВЭД 23.61.20 Кол-во: 1 Ед.изм: комплект	"Д 9406" 62,63% ДВЦ	
28		Блочно-модульная котельная БМК «ENERGO MODUL» - 1,7 МВт СТ070440000670-ТОО-Б МК-01-2018 Мобильные котельные (блочно-модульные) теплопроизводительностью до 80МВт Код ТН ВЭД 9406909009 Код КП ВЭД 23.61.20 Кол-во: 1 Ед.изм: комплект	"Д 9406" 70,51% ДВЦ	
29		Блочно-модульная котельная БМК «ENERGO MODUL» - 1,8 МВт СТ070440000670-ТОО-Б МК-01-2018 Мобильные котельные (блочно-м	"Д 9406" 67,69% ДВЦ	

11. Куәлік. Осы арқылы өтініш берушінің декларациясы шындыққа сәйкес келетіні куәландырылады
Удостоверение. Настоящим удостоверяется, что декларация заявителя соответствует действительности

Региональная палата предпринимателей города
Астана, Республика Казахстан, город Астана,
проспект Бауржана Момышулы, 2/1 тел. +7 7172 476
293, +7 7172 476 293.

Атауы/Наименование Мекен-жайы/ Адрес
Акимова А. М.

Аты-жөні/Ф.И.О. Қолы/Подпись

26.09.2024

Күні/Дата

Мөрі/Печать

12. Өтініш берушінің декларациясы: Төменде қол қоюшы жоғарыда көрсетілген мәліметтер шындыққа сәйкес келетінін, барлық тауарлар толығымен

Қазақстан Республикасында

(елдің атауы)

өндірілгенін және жеткілікті өңдеуден/қайта өңдеуден өткенін және олардың барлығы да осындай тауарларға қатысты белгіленген шығу тегінің талаптарына сәйкес екендігін мәлімдейді.

Декларация заявителя: Нижеподписавшийся заявляет, что вышеприведенные сведения соответствуют действительности, что все товары полностью произведены или подвергнуты достаточной обработке/переработке/ в

Республике Казахстан

(наименование страны)

и, что все они отвечают требованиям происхождения, установленным в отношении таких товаров.

Касимбеков М. А.

Аты-жөні/Ф.И.О.

Қолы/Подпись

26.09.2024

Күні/Дата

Мөрі/Печать

«СТ-KZ» НЫСАНЫНДАҒЫ ТАУАРДЫҢ ШЫҒУ ТЕГІ ТУРАЛЫ № KZ 4 101 00533
 СЕРТИФИКАТҚА ҚОСЫМША ПАРАҚ

ДОПОЛНИТЕЛЬНЫЙ ЛИСТ СЕРТИФИКАТА № KZ 4 101 00533
 О ПРОИСХОЖДЕНИИ ТОВАРА ФОРМЫ «СТ-KZ»

6. №	7. Орындар саны және қаптама түрі Количество мест и вид упаковки	8. Тауардың сипаттамасы Описание товара	9. Шығу тегінің өлшемдері Критерии происхождения	10. Брутто/нетто салмағы (кг) Вес (кг) брутто/нетто
30		одульные) теплопроизводительностью до 80МВт Код ТН ВЭД 9406909009 Код КП ВЭД 23.61.20 Кол-во: 1 Ед.изм: комплект Блочно-модульная котельная БМК «ENERGO MODUL» - 1,9 МВт СТ070440000670-ТОО-БМК-01-2018 Мобильные котельные (блочно-модульные) теплопроизводительностью до 80МВт	"Д 9406" 60,31% ДВЦ	
31		одульные) теплопроизводительностью до 80МВт Код ТН ВЭД 9406909009 Код КП ВЭД 23.61.20 Кол-во: 1 Ед.изм: комплект Блочно-модульная котельная БМК «ENERGO MODUL» - 2 МВт СТ070440000670-ТОО-БМК-01-2018 Мобильные котельные (блочно-модульные) теплопроизводительностью до 80МВт	"Д 9406" 70,70% ДВЦ	
32		одульные) теплопроизводительностью до 80МВт Код ТН ВЭД 9406909009 Код КП ВЭД 23.61.20 Кол-во: 1 Ед.изм: комплект Блочно-модульная котельная БМК «ENERGO MODUL» - 2,1 МВт СТ070440000670-ТОО-БМК-01-2018 Мобильные котельные (блочно-модульные) теплопроизводительностью до 80МВт	"Д 9406" 67,10% ДВЦ	

11. Куәлік. Осы арқылы өтініш берушінің декларациясы шындыққа сәйкес келетіні куәландырылады
Удостоверение. Настоящим удостоверяется, что декларация заявителя соответствует действительности

Региональная палата предпринимателей города
 Астана, Республика Казахстан, город Астана,
 проспект Бауржана Момышулы, 2/1 тел. +7 7172 476
 293, +7 7172 476 293.

Атауы/Наименование Мекен-жайы/ Адрес
 Акимова А. М.

Аты-жөні/Ф.И.О. Қолы/Подпись

26.09.2024

Күні/Дата

Мөрі/Печать

12. Өтініш берушінің декларациясы: Төменде қол қоюшы жоғарыда көрсетілген мәліметтер шындыққа сәйкес келетінін, барлық тауарлар толығымен

Қазақстан Республикасында
 (елдің атауы)

өндірілгенін және жеткілікті өңдеуден/қайта өңдеуден өткенін және олардың барлығы да осындай тауарларға қатысты белгіленген шығу тегінің талаптарына сәйкес екендігін мәлімдейді.

Декларация заявителя: Нижеподписавшийся заявляет, что вышеприведенные сведения соответствуют действительности, что все товары полностью произведены или подвергнуты достаточной обработке/переработке/ в

Республике Казахстан
 (наименование страны)

и, что все они отвечают требованиям происхождения, установленным в отношении таких товаров.

Касимбеков М. А.

Аты-жөні/Ф.И.О.

Қолы/Подпись

26.09.2024

Күні/Дата

Мөрі/Печать

«СТ-KZ» НЫСАНЫНДАҒЫ ТАУАРДЫҢ ШЫҒУ ТЕГІ ТУРАЛЫ № KZ 4 101 00533
СЕРТИФИКАТҚА ҚОСЫМША ПАРАҚ

ДОПОЛНИТЕЛЬНЫЙ ЛИСТ СЕРТИФИКАТА № KZ 4 101 00533
О ПРОИСХОЖДЕНИИ ТОВАРА ФОРМЫ «СТ-KZ»

6. №	7. Орындар саны және қаптама түрі Количество мест и вид упаковки	8. Тауардың сипаттамасы Описание товара	9. Шығу тегінің өлшемдері Критерии происхождения	10. Брутто/нетто салмағы (кг) Вес (кг) брутто/нетто
33		Кол-во: 1 Ед.изм: комплект Блочно-модульная котельная БМК «ENERGO MODUL» - 2,24 МВт СТ070440000670-ТОО-Б МК-01-2018 Мобильные котельные (блочно-модульные) теплопроизводительностью до 80МВт Код ТН ВЭД 9406909009 Код КП ВЭД 23.61.20	"Д 9406" 62,69% ДВЦ	
34		Кол-во: 1 Ед.изм: комплект Блочно-модульная котельная БМК «ENERGO MODUL» - 2,4 МВт СТ070440000670-ТОО-Б МК-01-2018 Мобильные котельные (блочно-модульные) теплопроизводительностью до 80МВт Код ТН ВЭД 9406909009 Код КП ВЭД 23.61.20	"Д 9406" 61,05% ДВЦ	
35		Кол-во: 1 Ед.изм: комплект Блочно-модульная котельная БМК «ENERGO MODUL» - 2,6 МВт СТ070440000670-ТОО-Б МК-01-2018 Мобильные котельные (блочно-модульные) теплопроизводительностью до 80МВт Код ТН ВЭД 9406909009 Код КП ВЭД 23.61.20	"Д 9406" 64,52% ДВЦ	
36		Кол-во: 1 Ед.изм: комплект Блочно-модульная котельная БМК «ENERGO	"Д 9406"	

11. Куәлік. Осы арқылы өтініш берушінің декларациясы шындыққа сәйкес келетіні куәландырылады
Удостоверение. Настоящим удостоверяется, что декларация заявителя соответствует действительности

Региональная палата предпринимателей города
Астана, Республика Казахстан, город Астана,
проспект Бауржана Момышулы, 2/1 тел. +7 7172 476
293, +7 7172 476 293.

Атауы/Наименование Мекен-жайы/ Адрес
Акимова А. М.

Аты-жөні/Ф.И.О. Қолы/Подпись

26.09.2024

Күні/Дата

Мөрі/Печать

12. Өтініш берушінің декларациясы: Төменде қол қоюшы жоғарыда көрсетілген мәліметтер шындыққа сәйкес келетінін, барлық тауарлар толығымен

Қазақстан Республикасында
(елдің атауы)

өндірілгенін және жеткілікті өңдеуден/кайта өңдеуден өткенін және олардың барлығы да осындай тауарларға қатысты белгіленген шығу тегінің талаптарына сәйкес екендігін мәлімдейді.

Декларация заявителя: Нижеподписавшийся заявляет, что вышеприведенные сведения соответствуют действительности, что все товары полностью произведены или подвергнуты достаточной обработке/переработке/ в

Республике Казахстан
(наименование страны)

и, что все они отвечают требованиям происхождения, установленным в отношении таких товаров.

Касимбеков М. А.

Аты-жөні/Ф.И.О.

Қолы/Подпись

26.09.2024

Күні/Дата

Мөрі/Печать

«СТ-KZ» НЫСАНЫНДАҒЫ ТАУАРДЫҢ ШЫҒУ ТЕГІ ТУРАЛЫ № KZ 4 101 00533
СЕРТИФИКАТҚА ҚОСЫМША ПАРАҚ

ДОПОЛНИТЕЛЬНЫЙ ЛИСТ СЕРТИФИКАТА № KZ 4 101 00533
О ПРОИСХОЖДЕНИИ ТОВАРА ФОРМЫ «СТ-KZ»

6. №	7. Орындар саны және қаптама түрі Количество мест и вид упаковки	8. Тауардың сипаттамасы Описание товара	9. Шығу тегінің өлшемдері Критерии происхождения	10. Брутто/нетто салмағы (кг) Вес (кг) брутто/нетто
37		MODUL» - 2,8 МВт СТ070440000670-ТОО-Б МК-01-2018 Мобильные котельные (блочно-модульные) теплопроизводительностью до 80МВт Код ТН ВЭД 9406909009 Код КП ВЭД 23.61.20 Кол-во: 1 Ед.изм: комплект Блочно-модульная котельная БМК «ENERGO MODUL» - 3,0 МВт СТ070440000670-ТОО-Б МК-01-2018 Мобильные котельные (блочно-модульные) теплопроизводительностью до 80МВт Код ТН ВЭД 9406909009 Код КП ВЭД 23.61.20 Кол-во: 1 Ед.изм: комплект	59,24% ДВЦ "Д 9406" 63,43% ДВЦ	
38		Блочно-модульная котельная БМК «ENERGO MODUL» - 3,2 МВт СТ070440000670-ТОО-Б МК-01-2018 Мобильные котельные (блочно-модульные) теплопроизводительностью до 80МВт Код ТН ВЭД 9406909009 Код КП ВЭД 23.61.20 Кол-во: 1 Ед.изм: комплект	"Д 9406" 60,18% ДВЦ	
39		Блочно-модульная котельная БМК «ENERGO MODUL» - 3,6 МВт СТ070440000670-ТОО-Б МК-01-2018 Мобильные котельные (блочно-модульные) теплопроизводительностью до 80МВт	"Д 9406" 59,51% ДВЦ	

11. Куәлік. Осы арқылы өтініш берушінің декларациясы шындыққа сәйкес келетіні куәландырылады
Удостоверение. Настоящим удостоверяется, что декларация заявителя соответствует действительности

Региональная палата предпринимателей города
Астана, Республика Казахстан, город Астана,
проспект Бауржана Момышулы, 2/1 тел. +7 7172 476
293, +7 7172 476 293.

Атауы/Наименование
Акимова А. М.

Мекен-жайы/ Адрес

Аты-жөні/Ф.И.О.

Қолы/Подпись

26.09.2024

Күні/Дата

Мөрі/Печать

12. Өтініш берушінің декларациясы: Төменде қол қоюшы жоғарыда көрсетілген мәліметтер шындыққа сәйкес келетінін, барлық тауарлар толығымен

Қазақстан Республикасында

(елдің атауы)

өндірілгенін және жеткілікті өңдеуден/қайта өңдеуден өткенін және олардың барлығы да осындай тауарларға қатысты белгіленген шығу тегінің талаптарына сәйкес екендігін мәлімдейді.

Декларация заявителя: Нижеподписавшийся заявляет, что вышеприведенные сведения соответствуют действительности, что все товары полностью произведены или подвергнуты достаточной обработке/переработке/ в

Республике Казахстан

(наименование страны)

и, что все они отвечают требованиям происхождения, установленным в отношении таких товаров.

Касимбеков М. А.

Аты-жөні/Ф.И.О.

Қолы/Подпись

26.09.2024

Күні/Дата

Мөрі/Печать

«СТ-KZ» НЫСАНЫНДАҒЫ ТАУАРДЫҢ ШЫҒУ ТЕГІ ТУРАЛЫ № KZ 4 101 00533
СЕРТИФИКАТҚА ҚОСЫМША ПАРАҚ

ДОПОЛНИТЕЛЬНЫЙ ЛИСТ СЕРТИФИКАТА № KZ 4 101 00533
О ПРОИСХОЖДЕНИИ ТОВАРА ФОРМЫ «СТ-KZ»

6. №	7. Орындар саны және қаптама түрі Количество мест и вид упаковки	8. Тауардың сипаттамасы Описание товара	9. Шығу тегінің өлшемдері Критерии происхождения	10. Брутто/нетто салмағы (кг) Вес (кг) брутто/нетто
40		Вт Код ТН ВЭД 9406909009 Код КП ВЭД 23.61.20 Кол-во: 1 Ед.изм: комплект Блочно-модульная котельная БМК «ENERGO MODUL» - 3,7 МВт СТ070440000670-ТОО-Б МК-01-2018 Мобильные котельные (блочно-модульные) теплопроизводительностью до 80М	"Д 9406" 54,36% ДВЦ	
41		Вт Код ТН ВЭД 9406909009 Код КП ВЭД 23.61.20 Кол-во: 1 Ед.изм: комплект Блочно-модульная котельная БМК «ENERGO MODUL» - 4,0 МВт СТ070440000670-ТОО-Б МК-01-2018 Мобильные котельные (блочно-модульные) теплопроизводительностью до 80М	"Д 9406" 62,19% ДВЦ	
42		Вт Код ТН ВЭД 9406909009 Код КП ВЭД 23.61.20 Кол-во: 1 Ед.изм: комплект Блочно-модульная котельная БМК «ENERGO MODUL» - 4,2 МВт СТ070440000670-ТОО-Б МК-01-2018 Мобильные котельные (блочно-модульные) теплопроизводительностью до 80М	"Д 9406" 58,54% ДВЦ	

11. Куәлік. Осы арқылы өтініш берушінің декларациясы шындыққа сәйкес келетіні куәландырылады
Удостоверение. Настоящим удостоверяется, что декларация заявителя соответствует действительности

Региональная палата предпринимателей города
Астана, Республика Казахстан, город Астана,
проспект Бауржана Момышулы, 2/1 тел. +7 7172 476
293, +7 7172 476 293.

Атауы/Наименование Мекен-жайы/ Адрес
Акимова А. М.

Аты-жөні/Ф.И.О. Қолы/Подпись

26.09.2024

Күні/Дата

Мөрі/Печать

12. Өтініш берушінің декларациясы: Төменде қол қоюшы жоғарыда көрсетілген мәліметтер шындыққа сәйкес келетінін, барлық тауарлар толығымен

Қазақстан Республикасында
(елдің атауы)

өндірілгенін және жеткілікті өңдеуден/қайта өңдеуден өткенін және олардың барлығы да осындай тауарларға қатысты белгіленген шығу тегінің талаптарына сәйкес екендігін мәлімдейді.

Декларация заявитель: Нижеподписавшийся заявляет, что вышеприведенные сведения соответствуют действительности, что все товары полностью произведены или подвергнуты достаточной обработке/переработке/ в

Республике Казахстан
(наименование страны)

и, что все они отвечают требованиям происхождения, установленным в отношении таких товаров.

Касимбеков М. А.

Аты-жөні/Ф.И.О.

Қолы/Подпись

26.09.2024

Күні/Дата

Мөрі/Печать

«СТ-KZ» НЫСАНЫНДАҒЫ ТАУАРДЫҢ ШЫҒУ ТЕГІ ТУРАЛЫ № KZ 4 101 00533
СЕРТИФИКАТҚА ҚОСЫМША ПАРАҚ

ДОПОЛНИТЕЛЬНЫЙ ЛИСТ СЕРТИФИКАТА № KZ 4 101 00533
О ПРОИСХОЖДЕНИИ ТОВАРА ФОРМЫ «СТ-KZ»

6. №	7. Орындар саны және қаптама түрі Количество мест и вид упаковки	8. Тауардың сипаттамасы Описание товара	9. Шығу тегінің өлшемдері Критерии происхождения	10. Брутто/нетто салмағы (кг) Вес (кг) брутто/нетто
43		Кол-во: 1 Ед.изм: комплект Блочно-модульная котельная БМК «ENERGO MODUL» - 4,3 МВт СТ070440000670-ТОО-Б МК-01-2018 Мобильные котельные (блочно-модульные) теплопроизводительностью до 80МВт Код ТН ВЭД 9406909009 Код КП ВЭД 23.61.20	"Д 9406" 51,93% ДВЦ	
44		Кол-во: 1 Ед.изм: комплект Блочно-модульная котельная БМК «ENERGO MODUL» - 4,6 МВт СТ070440000670-ТОО-Б МК-01-2018 Мобильные котельные (блочно-модульные) теплопроизводительностью до 80МВт Код ТН ВЭД 9406909009 Код КП ВЭД 23.61.20	"Д 9406" 57,62% ДВЦ	
45		Кол-во: 1 Ед.изм: комплект Блочно-модульная котельная БМК «ENERGO MODUL» - 4,8 МВт СТ070440000670-ТОО-Б МК-01-2018 Мобильные котельные (блочно-модульные) теплопроизводительностью до 80МВт Код ТН ВЭД 9406909009 Код КП ВЭД 23.61.20	"Д 9406" 68,22% ДВЦ	
46		Кол-во: 1 Ед.изм: комплект Блочно-модульная котельная БМК «ENERGO	"Д 9406"	

11. Куәлік. Осы арқылы өтініш берушінің декларациясы шындыққа сәйкес келетіні куәландырылады
Удостоверение. Настоящим удостоверяется, что декларация заявителя соответствует действительности

Региональная палата предпринимателей города
Астана, Республика Казахстан, город Астана,
проспект Бауржана Момышулы, 2/1 тел. +7 7172 476
293, +7 7172 476 293.

Атауы/Наименование Мекен-жайы/ Адрес
Акимова А. М.

Аты-жөні/Ф.И.О. Қолы/Подпись

26.09.2024

Күні/Дата

Мөрі/Печать

12. Өтініш берушінің декларациясы: Төменде қол қоюшы жоғарыда көрсетілген мәліметтер шындыққа сәйкес келетінін, барлық тауарлар толығымен

Қазақстан Республикасында

(елдің атауы)

өндірілгенін және жеткілікті өңдеуден/қайта өңдеуден өткенін және олардың барлығы да осындай тауарларға қатысты белгіленген шығу тегінің талаптарына сәйкес екендігін мәлімдейді.

Декларация заявителя: Нижеподписавшийся заявляет, что вышеприведенные сведения соответствуют действительности, что все товары полностью произведены или подвергнуты достаточной обработке/переработке/ в

Республике Казахстан

(наименование страны)

и, что все они отвечают требованиям происхождения, установленным в отношении таких товаров.

Касимбеков М. А.

Аты-жөні/Ф.И.О.

Қолы/Подпись

26.09.2024

Күні/Дата

Мөрі/Печать

«СТ-KZ» НЫСАНЫНДАҒЫ ТАУАРДЫҢ ШЫҒУ ТЕГІ ТУРАЛЫ № KZ 4 101 00533
СЕРТИФИКАТҚА ҚОСЫМША ПАРАҚ

ДОПОЛНИТЕЛЬНЫЙ ЛИСТ СЕРТИФИКАТА № KZ 4 101 00533
О ПРОИСХОЖДЕНИИ ТОВАРА ФОРМЫ «СТ-KZ»

6. №	7. Орындар саны және қаптама түрі Количество мест и вид упаковки	8. Тауардың сипаттамасы Описание товара	9. Шығу тегінің өлшемдері Критерии происхождения	10. Брутто/нетто салмағы (кг) Вес (кг) брутто/нетто
47		MODUL» - 5,4 МВт СТ070440000670-ТОО-Б МК-01-2018 Мобильные котельные (блочно-модульные) теплопроизводительностью до 80МВт Код ТН ВЭД 9406909009 Код КП ВЭД 23.61.20 Кол-во: 1 Ед.изм: комплект Блочно-модульная котельная БМК «ENERGO	52,85% ДВЦ	
48		MODUL» - 6,0 МВт СТ070440000670-ТОО-Б МК-01-2018 Мобильные котельные (блочно-модульные) теплопроизводительностью до 80МВт Код ТН ВЭД 9406909009 Код КП ВЭД 23.61.20 Кол-во: 1 Ед.изм: комплект Блочно-модульная котельная БМК «ENERGO	"Д 9406" 63,69% ДВЦ	
49		MODUL» - 7,0 МВт СТ070440000670-ТОО-Б МК-01-2018 Мобильные котельные (блочно-модульные) теплопроизводительностью до 80МВт Код ТН ВЭД 9406909009 Код КП ВЭД 23.61.20 Кол-во: 1 Ед.изм: комплект Блочно-модульная котельная БМК «ENERGO	"Д 9406" 53,92% ДВЦ	
		MODUL» - 7,2 МВт СТ070440000670-ТОО-Б МК-01-2018 Мобильные котельные (блочно-модульные) теплопроизводительностью до 80МВт	"Д 9406" 66,64% ДВЦ	

11. Куәлік. Осы арқылы өтініш берушінің декларациясы шындыққа сәйкес келетіні куәландырылады
Удостоверение. Настоящим удостоверяется, что декларация заявителя соответствует действительности

Региональная палата предпринимателей города
Астана, Республика Казахстан, город Астана,
проспект Бауржана Момышулы, 2/1 тел. +7 7172 476
293, +7 7172 476 293.

Атауы/Наименование
Акимова А. М.

Мекен-жайы/ Адрес

Аты-жөні/Ф.И.О.

Қолы/Подпись

26.09.2024

Күні/Дата

Мөрі/Печать

12. Өтініш берушінің декларациясы: Төменде қол қоюшы жоғарыда көрсетілген мәліметтер шындыққа сәйкес келетінін, барлық тауарлар толығымен

Қазақстан Республикасында

(елдің атауы)

өндірілгенін және жеткілікті өңдеуден/қайта өңдеуден өткенін және олардың барлығы да осындай тауарларға қатысты белгіленген шығу тегінің талаптарына сәйкес екендігін мәлімдейді.

Декларация заявителья: Нижеподписавшийся заявляет, что вышеприведенные сведения соответствуют действительности, что все товары полностью произведены или подвергнуты достаточной обработке/переработке/ в

Республике Казахстан

(наименование страны)

и, что все они отвечают требованиям происхождения, установленным в отношении таких товаров.

Касимбеков М. А.

Аты-жөні/Ф.И.О.

Қолы/Подпись

26.09.2024

Күні/Дата

Мөрі/Печать

«СТ-KZ» НЫСАНЫНДАҒЫ ТАУАРДЫҢ ШЫҒУ ТЕГІ ТУРАЛЫ № KZ 4 101 00533
СЕРТИФИКАТҚА ҚОСЫМША ПАРАҚ

ДОПОЛНИТЕЛЬНЫЙ ЛИСТ СЕРТИФИКАТА № KZ 4 101 00533
О ПРОИСХОЖДЕНИИ ТОВАРА ФОРМЫ «СТ-KZ»

6. №	7. Орындар саны және қаптама түрі Количество мест и вид упаковки	8. Тауардың сипаттамасы Описание товара	9. Шығу тегінің өлшемдері Критерии происхождения	10. Брутто/нетто салмағы (кг) Вес (кг) брутто/нетто
50		Вт Код ТН ВЭД 9406909009 Код КП ВЭД 23.61.20 Кол-во: 1 Ед.изм: комплект Блочно-модульная котельная БМК «ENERGO MODUL» - 7,8 МВт СТ070440000670-ТОО-Б МК-01-2018 Мобильные котельные (блочно-модульные) теплопроизводительностью до 80М	"Д 9406" 61,66% ДВЦ	
51		Вт Код ТН ВЭД 9406909009 Код КП ВЭД 23.61.20 Кол-во: 1 Ед.изм: комплект Блочно-модульная котельная БМК «ENERGO MODUL» - 8,0 МВт СТ070440000670-ТОО-Б МК-01-2018 Мобильные котельные (блочно-модульные) теплопроизводительностью до 80М	"Д 9406" 55,76% ДВЦ	
52		Вт Код ТН ВЭД 9406909009 Код КП ВЭД 23.61.20 Кол-во: 1 Ед.изм: комплект Блочно-модульная котельная БМК «ENERGO MODUL» - 9,0 МВт СТ070440000670-ТОО-Б МК-01-2018 Мобильные котельные (блочно-модульные) теплопроизводительностью до 80М	"Д 9406" 56,42% ДВЦ	

11. Куәлік. Осы арқылы өтініш берушінің декларациясы шындыққа сәйкес келетіні куәландырылады
Удостоверение. Настоящим удостоверяется, что декларация заявителя соответствует действительности

Региональная палата предпринимателей города
Астана, Республика Казахстан, город Астана,
проспект Бауржана Момышулы, 2/1 тел. +7 7172 476
293, +7 7172 476 293.

Атауы/Наименование
Акимова А. М.

Мекен-жайы/ Адрес

Аты-жөні/Ф.И.О.

Қолы/Подпись

26.09.2024

Күні/Дата

Мөрі/Печать

12. Өтініш берушінің декларациясы: Төменде қол қоюшы жоғарыда көрсетілген мәліметтер шындыққа сәйкес келетінін, барлық тауарлар толығымен

Қазақстан Республикасында
(елдің атауы)

өндірілгенін және жеткілікті өңдеуден/қайта өңдеуден өткенін және олардың барлығы да осындай тауарларға қатысты белгіленген шығу тегінің талаптарына сәйкес екендігін мәлімдейді.

Декларация заявителья: Нижеподписавшийся заявляет, что вышеприведенные сведения соответствуют действительности, что все товары полностью произведены или подвергнуты достаточной обработке/переработке/ в

Республике Казахстан
(наименование страны)

и, что все они отвечают требованиям происхождения, установленным в отношении таких товаров.

Касимбеков М. А.

Аты-жөні/Ф.И.О.

Қолы/Подпись

26.09.2024

Күні/Дата

Мөрі/Печать

«СТ-KZ» НЫСАНЫНДАҒЫ ТАУАРДЫҢ ШЫҒУ ТЕГІ ТУРАЛЫ № KZ 4 101 00533
СЕРТИФИКАТҚА ҚОСЫМША ПАРАҚ

ДОПОЛНИТЕЛЬНЫЙ ЛИСТ СЕРТИФИКАТА № KZ 4 101 00533
О ПРОИСХОЖДЕНИИ ТОВАРА ФОРМЫ «СТ-KZ»

6. №	7. Орындар саны және қаптама түрі Количество мест и вид упаковки	8. Тауардың сипаттамасы Описание товара	9. Шығу тегінің өлшемдері Критерии происхождения	10. Брутто/нетто салмағы (кг) Вес (кг) брутто/нетто
53		Кол-во: 1 Ед.изм: комплект Блочно-модульная котельная БМК «ENERGO MODUL» - 10,5 МВт СТ070440000670-ТОО-Б МК-01-2018 Мобильные котельные (блочно-модульные) теплопроизводительностью до 80МВт Код ТН ВЭД 9406909009 Код КП ВЭД 23.61.20	"Д 9406" 54,57% ДВЦ	
54		Кол-во: 1 Ед.изм: комплект Блочно-модульная котельная БМК «ENERGO MODUL» - 12,0 МВт СТ070440000670-ТОО-Б МК-01-2018 Мобильные котельные (блочно-модульные) теплопроизводительностью до 80МВт Код ТН ВЭД 9406909009 Код КП ВЭД 23.61.20	"Д 9406" 63,31% ДВЦ	
55		Кол-во: 1 Ед.изм: комплект Блочно-модульная котельная БМК «ENERGO MODUL» - 12,6 МВт СТ070440000670-ТОО-Б МК-01-2018 Мобильные котельные (блочно-модульные) теплопроизводительностью до 80МВт Код ТН ВЭД 9406909009 Код КП ВЭД 23.61.20	"Д 9406" 57,68% ДВЦ	
56		Кол-во: 1 Ед.изм: комплект Блочно-модульная котельная БМК «ENERGO	"Д 9406"	

11. Куәлік. Осы арқылы өтініш берушінің декларациясы шындыққа сәйкес келетіні куәландырылады
Удостоверение. Настоящим удостоверяется, что декларация заявителя соответствует действительности

Региональная палата предпринимателей города
Астана, Республика Казахстан, город Астана,
проспект Бауржана Момышулы, 2/1 тел. +7 7172 476
293, +7 7172 476 293.

Атауы/Наименование Мекен-жайы/ Адрес
Акимова А. М.

Аты-жөні/Ф.И.О. Қолы/Подпись

26.09.2024

Күні/Дата

Мөрі/Печать

12. Өтініш берушінің декларациясы: Төменде қол қоюшы жоғарыда көрсетілген мәліметтер шындыққа сәйкес келетінін, барлық тауарлар толығымен

Қазақстан Республикасында

(елдің атауы)

өндірілгенін және жеткілікті өңдеуден/қайта өңдеуден өткенін және олардың барлығы да осындай тауарларға қатысты белгіленген шығу тегінің талаптарына сәйкес екендігін мәлімдейді.

Декларация заявителя: Нижеподписавшийся заявляет, что вышеприведенные сведения соответствуют действительности, что все товары полностью произведены или подвергнуты достаточной обработке/переработке/ в

Республике Казахстан

(наименование страны)

и, что все они отвечают требованиям происхождения, установленным в отношении таких товаров.

Касимбеков М. А.

Аты-жөні/Ф.И.О.

Қолы/Подпись

26.09.2024

Күні/Дата

Мөрі/Печать

«СТ-KZ» НЫСАНЫНДАҒЫ ТАУАРДЫҢ ШЫҒУ ТЕГІ ТУРАЛЫ № KZ 4 101 00533
СЕРТИФИКАТҚА ҚОСЫМША ПАРАҚ

ДОПОЛНИТЕЛЬНЫЙ ЛИСТ СЕРТИФИКАТА № KZ 4 101 00533
О ПРОИСХОЖДЕНИИ ТОВАРА ФОРМЫ «СТ-KZ»

6. №	7. Орындар саны және қаптама түрі Количество мест и вид упаковки	8. Тауардың сипаттамасы Описание товара	9. Шығу тегінің өлшемдері Критерии происхождения	10. Брутто/нетто салмағы (кг) Вес (кг) брутто/нетто
57		MODUL» - 14,0 МВт СТ070440000670-ТОО-Б МК-01-2018 Мобильные котельные (блочно-модульные) теплопроизводительностью до 80МВт Код ТН ВЭД 9406909009 Код КП ВЭД 23.61.20 Кол-во: 1 Ед.изм: комплект Блочно-модульная котельная БМК «ENERGO	57,61% ДВЦ	
58		MODUL» - 14,5 МВт СТ070440000670-ТОО-Б МК-01-2018 Мобильные котельные (блочно-модульные) теплопроизводительностью до 80МВт Код ТН ВЭД 9406909009 Код КП ВЭД 23.61.20 Кол-во: 1 Ед.изм: комплект Блочно-модульная котельная БМК «ENERGO	"Д 9406" 49,92% ДВЦ	
59		MODUL» - 15,0 МВт СТ070440000670-ТОО-Б МК-01-2018 Мобильные котельные (блочно-модульные) теплопроизводительностью до 80МВт Код ТН ВЭД 9406909009 Код КП ВЭД 23.61.20 Кол-во: 1 Ед.изм: комплект Блочно-модульная котельная БМК «ENERGO	"Д 9406" 55,02% ДВЦ	
		MODUL» - 15,5 МВт СТ070440000670-ТОО-Б МК-01-2018 Мобильные котельные (блочно-модульные) теплопроизводительностью до 80МВт	"Д 9406" 53,62% ДВЦ	

11. Куәлік. Осы арқылы өтініш берушінің декларациясы шындыққа сәйкес келетіні куәландырылады
Удостоверение. Настоящим удостоверяется, что декларация заявителя соответствует действительности

Региональная палата предпринимателей города
Астана, Республика Казахстан, город Астана,
проспект Бауржана Момышулы, 2/1 тел. +7 7172 476
293, +7 7172 476 293.

Атауы/Наименование
Акимова А. М.

Аты-жөні/Ф.И.О.

26.09.2024

Күні/Дата

Мекен-жайы/ Адрес

Қолы/Подпись

Мөрі/Печать

12. Өтініш берушінің декларациясы: Төменде қол қоюшы жоғарыда көрсетілген мәліметтер шындыққа сәйкес келетінін, барлық тауарлар толығымен

Қазақстан Республикасында
(елдің атауы)

өндірілгенін және жеткілікті өңдеуден/қайта өңдеуден өткенін және олардың барлығы да осындай тауарларға қатысты белгіленген шығу тегінің талаптарына сәйкес екендігін мәлімдейді.

Декларация заявителя: Нижеподписавшийся заявляет, что вышеприведенные сведения соответствуют действительности, что все товары полностью произведены или подвергнуты достаточной обработке/переработке/ в

Республике Казахстан
(наименование страны)

и, что все они отвечают требованиям происхождения, установленным в отношении таких товаров.

Касимбеков М. А.

Аты-жөні/Ф.И.О.

Қолы/Подпись

26.09.2024

Күні/Дата

Мөрі/Печать

«СТ-KZ» НЫСАНЫНДАҒЫ ТАУАРДЫҢ ШЫҒУ ТЕГІ ТУРАЛЫ № KZ 4 101 00533
СЕРТИФИКАТҚА ҚОСЫМША ПАРАҚ

ДОПОЛНИТЕЛЬНЫЙ ЛИСТ СЕРТИФИКАТА № KZ 4 101 00533
О ПРОИСХОЖДЕНИИ ТОВАРА ФОРМЫ «СТ-KZ»

6. №	7. Орындар саны және қаптама түрі Количество мест и вид упаковки	8. Тауардың сипаттамасы Описание товара	9. Шығу тегінің өлшемдері Критерии происхождения	10. Брутто/нетто салмағы (кг) Вес (кг) брутто/нетто
60		Вт Код ТН ВЭД 9406909009 Код КП ВЭД 23.61.20 Кол-во: 1 Ед.изм: комплект Блочно-модульная котельная БМК «ENERGO MODUL» - 16,0 МВт СТ070440000670-ТОО-БМК-01-2018 Мобильные котельные (блочно-модульные) теплопроизводительностью до 80М	"Д 9406" 53,33% ДВЦ	
61		Вт Код ТН ВЭД 9406909009 Код КП ВЭД 23.61.20 Кол-во: 1 Ед.изм: комплект Блочно-модульная котельная БМК «ENERGO MODUL» - 16,5 МВт СТ070440000670-ТОО-БМК-01-2018 Мобильные котельные (блочно-модульные) теплопроизводительностью до 80М	"Д 9406" 54,79% ДВЦ	
62		Вт Код ТН ВЭД 9406909009 Код КП ВЭД 23.61.20 Кол-во: 1 Ед.изм: комплект Блочно-модульная котельная БМК «ENERGO MODUL» - 17,0 МВт СТ070440000670-ТОО-БМК-01-2018 Мобильные котельные (блочно-модульные) теплопроизводительностью до 80М	"Д 9406" 50,30% ДВЦ	

11. Куәлік. Осы арқылы өтініш берушінің декларациясы шындыққа сәйкес келетіні куәландырылады
Удостоверение. Настоящим удостоверяется, что декларация заявителя соответствует действительности

Региональная палата предпринимателей города
Астана, Республика Казахстан, город Астана,
проспект Бауржана Момышулы, 2/1 тел. +7 7172 476
293, +7 7172 476 293.

Атауы/Наименование Мекен-жайы/ Адрес
Акимова А. М.

Аты-жөні/Ф.И.О. Қолы/Подпись

26.09.2024

Күні/Дата

Мөрі/Печать

12. Өтініш берушінің декларациясы: Төменде қол қоюшы жоғарыда көрсетілген мәліметтер шындыққа сәйкес келетінін, барлық тауарлар толығымен

Қазақстан Республикасында
(елдің атауы)

өндірілгенін және жеткілікті өңдеуден/қайта өңдеуден өткенін және олардың барлығы да осындай тауарларға қатысты белгіленген шығу тегінің талаптарына сәйкес екендігін мәлімдейді.

Декларация заявитель: Нижеподписавшийся заявляет, что вышеприведенные сведения соответствуют действительности, что все товары полностью произведены или подвергнуты достаточной обработке/переработке/ в

Республике Казахстан
(наименование страны)

и, что все они отвечают требованиям происхождения, установленным в отношении таких товаров.

Касимбеков М. А.

Аты-жөні/Ф.И.О.

Қолы/Подпись

26.09.2024

Күні/Дата

Мөрі/Печать

«СТ-KZ» НЫСАНЫНДАҒЫ ТАУАРДЫҢ ШЫҒУ ТЕГІ ТУРАЛЫ № KZ 4 101 00533
СЕРТИФИКАТҚА ҚОСЫМША ПАРАҚ

ДОПОЛНИТЕЛЬНЫЙ ЛИСТ СЕРТИФИКАТА № KZ 4 101 00533
О ПРОИСХОЖДЕНИИ ТОВАРА ФОРМЫ «СТ-KZ»

6. №	7. Орындар саны және қаптама түрі Количество мест и вид упаковки	8. Тауардың сипаттамасы Описание товара	9. Шығу тегінің өлшемдері Критерии происхождения	10. Брутто/нетто салмағы (кг) Вес (кг) брутто/нетто
63		Кол-во: 1 Ед.изм: комплект Блочно-модульная котельная БМК «ENERGO MODUL» - 17,5 МВт СТ070440000670-ТОО-Б МК-01-2018 Мобильные котельные (блочно-модульные) теплопроизводительностью до 80МВт Код ТН ВЭД 9406909009 Код КП ВЭД 23.61.20	"Д 9406" 50,64% ДВЦ	
64		Кол-во: 1 Ед.изм: комплект Блочно-модульная котельная БМК «ENERGO MODUL» - 18,0 МВт СТ070440000670-ТОО-Б МК-01-2018 Мобильные котельные (блочно-модульные) теплопроизводительностью до 80МВт Код ТН ВЭД 9406909009 Код КП ВЭД 23.61.20	"Д 9406" 56,92% ДВЦ	
65		Кол-во: 1 Ед.изм: комплект Блочно-модульная котельная БМК «ENERGO MODUL» - 18,5 МВт СТ070440000670-ТОО-Б МК-01-2018 Мобильные котельные (блочно-модульные) теплопроизводительностью до 80МВт Код ТН ВЭД 9406909009 Код КП ВЭД 23.61.20	"Д 9406" 53,45% ДВЦ	
66		Кол-во: 1 Ед.изм: комплект Блочно-модульная котельная БМК «ENERGO	"Д 9406"	

11. Куәлік. Осы арқылы өтініш берушінің декларациясы шындыққа сәйкес келетіні куәландырылады
Удостоверение. Настоящим удостоверяется, что декларация заявителя соответствует действительности

Региональная палата предпринимателей города
Астана, Республика Казахстан, город Астана,
проспект Бауржана Момышулы, 2/1 тел. +7 7172 476
293, +7 7172 476 293.

Атауы/Наименование Мекен-жайы/ Адрес
Акимова А. М.

Аты-жөні/Ф.И.О. Қолы/Подпись

26.09.2024

Күні/Дата

Мөрі/Печать

12. Өтініш берушінің декларациясы: Төменде қол қоюшы жоғарыда көрсетілген мәліметтер шындыққа сәйкес келетінін, барлық тауарлар толығымен

Қазақстан Республикасында
(елдің атауы)

өндірілгенін және жеткілікті өңдеуден/кайта өңдеуден өткенін және олардың барлығы да осындай тауарларға қатысты белгіленген шығу тегінің талаптарына сәйкес екендігін мәлімдейді.

Декларация заявителя: Нижеподписавшийся заявляет, что вышеприведенные сведения соответствуют действительности, что все товары полностью произведены или подвергнуты достаточной обработке/переработке/ в

Республике Казахстан
(наименование страны)

и, что все они отвечают требованиям происхождения, установленным в отношении таких товаров.

Касимбеков М. А.

Аты-жөні/Ф.И.О.

Қолы/Подпись

26.09.2024

Күні/Дата

Мөрі/Печать

«СТ-KZ» НЫСАНЫНДАҒЫ ТАУАРДЫҢ ШЫҒУ ТЕГІ ТУРАЛЫ № KZ 4 101 00533
СЕРТИФИКАТҚА ҚОСЫМША ПАРАҚ

ДОПОЛНИТЕЛЬНЫЙ ЛИСТ СЕРТИФИКАТА № KZ 4 101 00533
О ПРОИСХОЖДЕНИИ ТОВАРА ФОРМЫ «СТ-KZ»

6. №	7. Орындар саны және қаптама түрі Количество мест и вид упаковки	8. Тауардың сипаттамасы Описание товара	9. Шығу тегінің өлшемдері Критерии происхождения	10. Брутто/нетто салмағы (кг) Вес (кг) брутто/нетто
67		MODUL» - 19,0 МВт СТ070440000670-ТОО-Б МК-01-2018 Мобильные котельные (блочно-модульные) теплопроизводительностью до 80МВт Код ТН ВЭД 9406909009 Код КП ВЭД 23.61.20 Кол-во: 1 Ед.изм: комплект Блочно-модульная котельная БМК «ENERGO	51,20% ДВЦ	
68		MODUL» - 19,5 МВт СТ070440000670-ТОО-Б МК-01-2018 Мобильные котельные (блочно-модульные) теплопроизводительностью до 80МВт Код ТН ВЭД 9406909009 Код КП ВЭД 23.61.20 Кол-во: 1 Ед.изм: комплект Блочно-модульная котельная БМК «ENERGO	"Д 9406" 50,07% ДВЦ	
69		MODUL» - 20,0 МВт СТ070440000670-ТОО-Б МК-01-2018 Мобильные котельные (блочно-модульные) теплопроизводительностью до 80МВт Код ТН ВЭД 9406909009 Код КП ВЭД 23.61.20 Кол-во: 1 Ед.изм: комплект Блочно-модульная котельная БМК «ENERGO	"Д 9406" 59,04% ДВЦ	
		MODUL» - 20,5 МВт СТ070440000670-ТОО-Б МК-01-2018 Мобильные котельные (блочно-модульные) теплопроизводительностью до 80МВт	"Д 9406" 54,08% ДВЦ	

11. Куәлік. Осы арқылы өтініш берушінің декларациясы шындыққа сәйкес келетіні куәландырылады
Удостоверение. Настоящим удостоверяется, что декларация заявителя соответствует действительности

Региональная палата предпринимателей города
Астана, Республика Казахстан, город Астана,
проспект Бауржана Момышулы, 2/1 тел. +7 7172 476
293, +7 7172 476 293.

Атауы/Наименование Мекен-жайы/ Адрес
Акимова А. М.

Аты-жөні/Ф.И.О. Қолы/Подпись

26.09.2024

Күні/Дата

Мөрі/Печать

12. Өтініш берушінің декларациясы: Төменде қол қоюшы жоғарыда көрсетілген мәліметтер шындыққа сәйкес келетінін, барлық тауарлар толығымен

Қазақстан Республикасында

(елдің атауы)

өндірілгенін және жеткілікті өңдеуден/қайта өңдеуден өткенін және олардың барлығы да осындай тауарларға қатысты белгіленген шығу тегінің талаптарына сәйкес екендігін мәлімдейді.

Декларация заявитель: Нижеподписавшийся заявляет, что вышеприведенные сведения соответствуют действительности, что все товары полностью произведены или подвергнуты достаточной обработке/переработке/ в

Республике Казахстан

(наименование страны)

и, что все они отвечают требованиям происхождения, установленным в отношении таких товаров.

Касимбеков М. А.

Аты-жөні/Ф.И.О.

Қолы/Подпись

26.09.2024

Күні/Дата

Мөрі/Печать

«СТ-KZ» НЫСАНЫНДАҒЫ ТАУАРДЫҢ ШЫҒУ ТЕГІ ТУРАЛЫ № KZ 4 101 00533
 СЕРТИФИКАТҚА ҚОСЫМША ПАРАҚ

ДОПОЛНИТЕЛЬНЫЙ ЛИСТ СЕРТИФИКАТА № KZ 4 101 00533
 О ПРОИСХОЖДЕНИИ ТОВАРА ФОРМЫ «СТ-KZ»

6. №	7. Орындар саны және қаптама түрі Количество мест и вид упаковки	8. Тауардың сипаттамасы Описание товара	9. Шығу тегінің өлшемдері Критерии происхождения	10. Брутто/нетто салмағы (кг) Вес (кг) брутто/нетто
70		Вт Код ТН ВЭД 9406909009 Код КП ВЭД 23.61.20 Кол-во: 1 Ед.изм: комплект Блочно-модульная котельная БМК «ENERGO MODUL» - 21,0 МВт СТ070440000670-ТОО-БМК-01-2018 Мобильные котельные (блочно-модульные) теплопроизводительностью до 80М	"Д 9406" 59,81% ДВЦ	
71		Вт Код ТН ВЭД 9406909009 Код КП ВЭД 23.61.20 Кол-во: 1 Ед.изм: комплект Блочно-модульная котельная БМК «ENERGO MODUL» - 21,5 МВт СТ070440000670-ТОО-БМК-01-2018 Мобильные котельные (блочно-модульные) теплопроизводительностью до 80М	"Д 9406" 53,86% ДВЦ	
72		Вт Код ТН ВЭД 9406909009 Код КП ВЭД 23.61.20 Кол-во: 1 Ед.изм: комплект Блочно-модульная котельная БМК «ENERGO MODUL» - 22,0 МВт СТ070440000670-ТОО-БМК-01-2018 Мобильные котельные (блочно-модульные) теплопроизводительностью до 80М	"Д 9406" 59,81% ДВЦ	

11. Куәлік. Осы арқылы өтініш берушінің декларациясы шындыққа сәйкес келетіні куәландырылады
Удостоверение. Настоящим удостоверяется, что декларация заявителя соответствует действительности

Региональная палата предпринимателей города
 Астана, Республика Казахстан, город Астана,
 проспект Бауржана Момышулы, 2/1 тел. +7 7172 476
 293, +7 7172 476 293.

Атауы/Наименование Мекен-жайы/ Адрес
 Акимова А. М.

Аты-жөні/Ф.И.О. Қолы/Подпись

26.09.2024

Күні/Дата

Мөрі/Печать

12. Өтініш берушінің декларациясы: Төменде қол қоюшы жоғарыда көрсетілген мәліметтер шындыққа сәйкес келетінін, барлық тауарлар толығымен

Қазақстан Республикасында
 (елдің атауы)

өндірілгенін және жеткілікті өңдеуден/қайта өңдеуден өткенін және олардың барлығы да осындай тауарларға қатысты белгіленген шығу тегінің талаптарына сәйкес екендігін мәлімдейді.

Декларация заявителья: Нижеподписавшийся заявляет, что вышеприведенные сведения соответствуют действительности, что все товары полностью произведены или подвергнуты достаточной обработке/переработке/ в

Республике Казахстан
 (наименование страны)

и, что все они отвечают требованиям происхождения, установленным в отношении таких товаров.

Касимбеков М. А.

Аты-жөні/Ф.И.О.

Қолы/Подпись

26.09.2024

Күні/Дата

Мөрі/Печать

«СТ-KZ» НЫСАНЫНДАҒЫ ТАУАРДЫҢ ШЫҒУ ТЕГІ ТУРАЛЫ № KZ 4 101 00533
СЕРТИФИКАТҚА ҚОСЫМША ПАРАҚ

ДОПОЛНИТЕЛЬНЫЙ ЛИСТ СЕРТИФИКАТА № KZ 4 101 00533
О ПРОИСХОЖДЕНИИ ТОВАРА ФОРМЫ «СТ-KZ»

6. №	7. Орындар саны және қаптама түрі Количество мест и вид упаковки	8. Тауардың сипаттамасы Описание товара	9. Шығу тегінің өлшемдері Критерии происхождения	10. Брутто/нетто салмағы (кг) Вес (кг) брутто/нетто
73		Кол-во: 1 Ед.изм: комплект Блочно-модульная котельная БМК «ENERGO MODUL» - 22,5 МВт СТ070440000670-ТОО-Б МК-01-2018 Мобильные котельные (блочно-модульные) теплопроизводительностью до 80МВт Код ТН ВЭД 9406909009 Код КП ВЭД 23.61.20	"Д 9406" 52,75% ДВЦ	
74		Кол-во: 1 Ед.изм: комплект Блочно-модульная котельная БМК «ENERGO MODUL» - 23,0 МВт СТ070440000670-ТОО-Б МК-01-2018 Мобильные котельные (блочно-модульные) теплопроизводительностью до 80МВт Код ТН ВЭД 9406909009 Код КП ВЭД 23.61.20	"Д 9406" 53,90% ДВЦ	
75		Кол-во: 1 Ед.изм: комплект Блочно-модульная котельная БМК «ENERGO MODUL» - 23,5 МВт СТ070440000670-ТОО-Б МК-01-2018 Мобильные котельные (блочно-модульные) теплопроизводительностью до 80МВт Код ТН ВЭД 9406909009 Код КП ВЭД 23.61.20	"Д 9406" 53,49% ДВЦ	
76		Кол-во: 1 Ед.изм: комплект Блочно-модульная котельная БМК «ENERGO	"Д 9406"	

11. Куәлік. Осы арқылы өтініш берушінің декларациясы шындыққа сәйкес келетіні куәландырылады
Удостоверение. Настоящим удостоверяется, что декларация заявителя соответствует действительности

Региональная палата предпринимателей города
Астана, Республика Казахстан, город Астана,
проспект Бауржана Момышулы, 2/1 тел. +7 7172 476
293, +7 7172 476 293.

Атауы/Наименование Мекен-жайы/ Адрес
Акимова А. М.

Аты-жөні/Ф.И.О. Қолы/Подпись

26.09.2024

Күні/Дата

Мөрі/Печать

12. Өтініш берушінің декларациясы: Төменде қол қоюшы жоғарыда көрсетілген мәліметтер шындыққа сәйкес келетінін, барлық тауарлар толығымен

Қазақстан Республикасында
(елдің атауы)

өндірілгенін және жеткілікті өңдеуден/кайта өңдеуден өткенін және олардың барлығы да осындай тауарларға қатысты белгіленген шығу тегінің талаптарына сәйкес екендігін мәлімдейді.

Декларация заявителя: Нижеподписавшийся заявляет, что вышеприведенные сведения соответствуют действительности, что все товары полностью произведены или подвергнуты достаточной обработке/переработке/ в

Республике Казахстан
(наименование страны)

и, что все они отвечают требованиям происхождения, установленным в отношении таких товаров.

Касимбеков М. А.

Аты-жөні/Ф.И.О.

Қолы/Подпись

26.09.2024

Күні/Дата

Мөрі/Печать

«СТ-KZ» НЫСАНЫНДАҒЫ ТАУАРДЫҢ ШЫҒУ ТЕГІ ТУРАЛЫ № KZ 4 101 00533
 СЕРТИФИКАТҚА ҚОСЫМША ПАРАҚ

ДОПОЛНИТЕЛЬНЫЙ ЛИСТ СЕРТИФИКАТА № KZ 4 101 00533
 О ПРОИСХОЖДЕНИИ ТОВАРА ФОРМЫ «СТ-KZ»

6. №	7. Орындар саны және қаптама түрі Количество мест и вид упаковки	8. Тауардың сипаттамасы Описание товара	9. Шығу тегінің өлшемдері Критерии происхождения	10. Брутто/нетто салмағы (кг) Вес (кг) брутто/нетто
77		MODUL» - 24,0 МВт СТ070440000670-ТОО-Б МК-01-2018 Мобильные котельные (блочно-модульные) теплопроизводительностью до 80МВт Код ТН ВЭД 9406909009 Код КП ВЭД 23.61.20 Кол-во: 1 Ед.изм: комплект Блочно-модульная котельная БМК «ENERGO MODUL» - 24,5 МВт СТ070440000670-ТОО-Б	55,28% ДВЦ "Д 9406" 52,78% ДВЦ	
78		МК-01-2018 Мобильные котельные (блочно-модульные) теплопроизводительностью до 80МВт Код ТН ВЭД 9406909009 Код КП ВЭД 23.61.20 Кол-во: 1 Ед.изм: комплект Блочно-модульная котельная БМК «ENERGO MODUL» - 25,0 МВт СТ070440000670-ТОО-Б	"Д 9406" 51,86% ДВЦ	
79		МК-01-2018 Мобильные котельные (блочно-модульные) теплопроизводительностью до 80МВт Код ТН ВЭД 9406909009 Код КП ВЭД 23.61.20 Кол-во: 1 Ед.изм: комплект Блочно-модульная котельная БМК «ENERGO MODUL» - 25,5 МВт СТ070440000670-ТОО-Б	"Д 9406" 51,85% ДВЦ	

11. Куәлік. Осы арқылы өтініш берушінің декларациясы шындыққа сәйкес келетіні куәландырылады
Удостоверение. Настоящим удостоверяется, что декларация заявителя соответствует действительности

Региональная палата предпринимателей города
 Астана, Республика Казахстан, город Астана,
 проспект Бауржана Момышулы, 2/1 тел. +7 7172 476
 293, +7 7172 476 293.

Атауы/Наименование Мекен-жайы/ Адрес
 Акимова А. М.

Аты-жөні/Ф.И.О. Қолы/Подпись

26.09.2024

Күні/Дата

Мөрі/Печать

12. Өтініш берушінің декларациясы: Төменде қол қоюшы жоғарыда көрсетілген мәліметтер шындыққа сәйкес келетінін, барлық тауарлар толығымен

Қазақстан Республикасында
 (елдің атауы)

өндірілгенін және жеткілікті өңдеуден/қайта өңдеуден өткенін және олардың барлығы да осындай тауарларға қатысты белгіленген шығу тегінің талаптарына сәйкес екендігін мәлімдейді.

Декларация заявителя: Нижеподписавшийся заявляет, что вышеприведенные сведения соответствуют действительности, что все товары полностью произведены или подвергнуты достаточной обработке/переработке/ в

Республике Казахстан
 (наименование страны)

и, что все они отвечают требованиям происхождения, установленным в отношении таких товаров.

Касимбеков М. А.

Аты-жөні/Ф.И.О.

Қолы/Подпись

26.09.2024

Күні/Дата

Мөрі/Печать

«СТ-KZ» НЫСАНЫНДАҒЫ ТАУАРДЫҢ ШЫҒУ ТЕГІ ТУРАЛЫ № KZ 4 101 00533
СЕРТИФИКАТҚА ҚОСЫМША ПАРАҚ

ДОПОЛНИТЕЛЬНЫЙ ЛИСТ СЕРТИФИКАТА № KZ 4 101 00533
О ПРОИСХОЖДЕНИИ ТОВАРА ФОРМЫ «СТ-KZ»

6. №	7. Орындар саны және қаптама түрі Количество мест и вид упаковки	8. Тауардың сипаттамасы Описание товара	9. Шығу тегінің өлшемдері Критерии происхождения	10. Брутто/нетто салмағы (кг) Вес (кг) брутто/нетто
80		Вт Код ТН ВЭД 9406909009 Код КП ВЭД 23.61.20 Кол-во: 1 Ед.изм: комплект Блочно-модульная котельная БМК «ENERGO MODUL» - 26,5 МВт СТ070440000670-ТОО-БМК-01-2018 Мобильные котельные (блочно-модульные) теплопроизводительностью до 80М	"Д 9406" 50,71% ДВЦ	
81		Вт Код ТН ВЭД 9406909009 Код КП ВЭД 23.61.20 Кол-во: 1 Ед.изм: комплект Блочно-модульная котельная БМК «ENERGO MODUL» - 27,0 МВт СТ070440000670-ТОО-БМК-01-2018 Мобильные котельные (блочно-модульные) теплопроизводительностью до 80М	"Д 9406" 49,79% ДВЦ	
82		Вт Код ТН ВЭД 9406909009 Код КП ВЭД 23.61.20 Кол-во: 1 Ед.изм: комплект Блочно-модульная котельная БМК «ENERGO MODUL» - 27,5 МВт СТ070440000670-ТОО-БМК-01-2018 Мобильные котельные (блочно-модульные) теплопроизводительностью до 80М	"Д 9406" 50,48% ДВЦ	

11. Куәлік. Осы арқылы өтініш берушінің декларациясы шындыққа сәйкес келетіні куәландырылады
Удостоверение. Настоящим удостоверяется, что декларация заявителя соответствует действительности

Региональная палата предпринимателей города
Астана, Республика Казахстан, город Астана,
проспект Бауржана Момышулы, 2/1 тел. +7 7172 476
293, +7 7172 476 293.

Атауы/Наименование
Акимова А. М.

Мекен-жайы/ Адрес

Аты-жөні/Ф.И.О.

Қолы/Подпись

26.09.2024

Күні/Дата

Мөрі/Печать

12. Өтініш берушінің декларациясы: Төменде қол қоюшы жоғарыда көрсетілген мәліметтер шындыққа сәйкес келетінін, барлық тауарлар толығымен

Қазақстан Республикасында
(елдің атауы)

өндірілгенін және жеткілікті өңдеуден/қайта өңдеуден өткенін және олардың барлығы да осындай тауарларға қатысты белгіленген шығу тегінің талаптарына сәйкес екендігін мәлімдейді.

Декларация заявителя: Нижеподписавшийся заявляет, что вышеприведенные сведения соответствуют действительности, что все товары полностью произведены или подвергнуты достаточной обработке/переработке/ в

Республике Казахстан
(наименование страны)

и, что все они отвечают требованиям происхождения, установленным в отношении таких товаров.

Касимбеков М. А.

Аты-жөні/Ф.И.О.

Қолы/Подпись

26.09.2024

Күні/Дата

Мөрі/Печать

«СТ-KZ» НЫСАНЫНДАҒЫ ТАУАРДЫҢ ШЫҒУ ТЕГІ ТУРАЛЫ № KZ 4 101 00533
СЕРТИФИКАТҚА ҚОСЫМША ПАРАҚ

ДОПОЛНИТЕЛЬНЫЙ ЛИСТ СЕРТИФИКАТА № KZ 4 101 00533
О ПРОИСХОЖДЕНИИ ТОВАРА ФОРМЫ «СТ-KZ»

6. №	7. Орындар саны және қаптама түрі Количество мест и вид упаковки	8. Тауардың сипаттамасы Описание товара	9. Шығу тегінің өлшемдері Критерии происхождения	10. Брутто/нетто салмағы (кг) Вес (кг) брутто/нетто
83		Кол-во: 1 Ед.изм: комплект Блочно-модульная котельная БМК «ENERGO MODUL» - 28,0 МВт СТ070440000670-ТОО-Б МК-01-2018 Мобильные котельные (блочно-модульные) теплопроизводительностью до 80МВт Код ТН ВЭД 9406909009 Код КП ВЭД 23.61.20	"Д 9406" 49,61% ДВЦ	
84		Кол-во: 1 Ед.изм: комплект Блочно-модульная котельная БМК «ENERGO MODUL» - 28,5 МВт СТ070440000670-ТОО-Б МК-01-2018 Мобильные котельные (блочно-модульные) теплопроизводительностью до 80МВт Код ТН ВЭД 9406909009 Код КП ВЭД 23.61.20	"Д 9406" 48,95% ДВЦ	
85		Кол-во: 1 Ед.изм: комплект Блочно-модульная котельная БМК «ENERGO MODUL» - 29,0 МВт СТ070440000670-ТОО-Б МК-01-2018 Мобильные котельные (блочно-модульные) теплопроизводительностью до 80МВт Код ТН ВЭД 9406909009 Код КП ВЭД 23.61.20	"Д 9406" 50,50% ДВЦ	
86		Кол-во: 1 Ед.изм: комплект Блочно-модульная котельная БМК «ENERGO	"Д 9406"	

11. Куәлік. Осы арқылы өтініш берушінің декларациясы шындыққа сәйкес келетіні куәландырылады
Удостоверение. Настоящим удостоверяется, что декларация заявителя соответствует действительности

Региональная палата предпринимателей города
Астана, Республика Казахстан, город Астана,
проспект Бауржана Момышулы, 2/1 тел. +7 7172 476
293, +7 7172 476 293.

Атауы/Наименование
Акимова А. М.

Мекен-жайы/ Адрес

Аты-жөні/Ф.И.О.

Қолы/Подпись

26.09.2024

Күні/Дата

Мөрі/Печать

12. Өтініш берушінің декларациясы: Төменде қол қоюшы жоғарыда көрсетілген мәліметтер шындыққа сәйкес келетінін, барлық тауарлар толығымен

Қазақстан Республикасында

(елдің атауы)

өндірілгенін және жеткілікті өңдеуден/қайта өңдеуден өткенін және олардың барлығы да осындай тауарларға қатысты белгіленген шығу тегінің талаптарына сәйкес екендігін мәлімдейді.

Декларация заявителья: Нижеподписавшийся заявляет, что вышеприведенные сведения соответствуют действительности, что все товары полностью произведены или подвергнуты достаточной обработке/переработке/ в

Республике Казахстан

(наименование страны)

и, что все они отвечают требованиям происхождения, установленным в отношении таких товаров.

Касимбеков М. А.

Аты-жөні/Ф.И.О.

Қолы/Подпись

26.09.2024

Күні/Дата

Мөрі/Печать

«СТ-KZ» НЫСАНЫНДАҒЫ ТАУАРДЫҢ ШЫҒУ ТЕГІ ТУРАЛЫ № KZ 4 101 00533
СЕРТИФИКАТҚА ҚОСЫМША ПАРАҚ

ДОПОЛНИТЕЛЬНЫЙ ЛИСТ СЕРТИФИКАТА № KZ 4 101 00533
О ПРОИСХОЖДЕНИИ ТОВАРА ФОРМЫ «СТ-KZ»

6. №	7. Орындар саны және қаптама түрі Количество мест и вид упаковки	8. Тауардың сипаттамасы Описание товара	9. Шығу тегінің өлшемдері Критерии происхождения	10. Брутто/нетто салмағы (кг) Вес (кг) брутто/нетто
87		MODUL» - 29,5 МВт СТ070440000670-ТОО-Б МК-01-2018 Мобильные котельные (блочно-модульные) теплопроизводительностью до 80МВт Код ТН ВЭД 9406909009 Код КП ВЭД 23.61.20 Кол-во: 1 Ед.изм: комплект Блочно-модульная котельная БМК «ENERGO MODUL» - 30,0 МВт СТ070440000670-ТОО-Б	50,61% ДВЦ	
88		МК-01-2018 Мобильные котельные (блочно-модульные) теплопроизводительностью до 80МВт Код ТН ВЭД 9406909009 Код КП ВЭД 23.61.20 Кол-во: 1 Ед.изм: комплект Блочно-модульная котельная БМК «ENERGO MODUL» - 32,0 МВт СТ070440000670-ТОО-Б	"Д 9406" 52,87% ДВЦ	
89		МК-01-2018 Мобильные котельные (блочно-модульные) теплопроизводительностью до 80МВт Код ТН ВЭД 9406909009 Код КП ВЭД 23.61.20 Кол-во: 1 Ед.изм: комплект Блочно-модульная котельная БМК «ENERGO MODUL» - 35,0 МВт СТ070440000670-ТОО-Б	"Д 9406" 51,32% ДВЦ	

11. Куәлік. Осы арқылы өтініш берушінің декларациясы шындыққа сәйкес келетіні куәландырылады
Удостоверение. Настоящим удостоверяется, что декларация заявителя соответствует действительности

Региональная палата предпринимателей города
Астана, Республика Казахстан, город Астана,
проспект Бауржана Момышулы, 2/1 тел. +7 7172 476
293, +7 7172 476 293.

Атауы/Наименование
Акимова А. М.

Мекен-жайы/ Адрес

Аты-жөні/Ф.И.О.

Қолы/Подпись

26.09.2024

Күні/Дата

Мөрі/Печать

12. Өтініш берушінің декларациясы: Төменде қол қоюшы жоғарыда көрсетілген мәліметтер шындыққа сәйкес келетінін, барлық тауарлар толығымен

Қазақстан Республикасында

(елдің атауы)

өндірілгенін және жеткілікті өңдеуден/қайта өңдеуден өткенін және олардың барлығы да осындай тауарларға қатысты белгіленген шығу тегінің талаптарына сәйкес екендігін мәлімдейді.

Декларация заявителья: Нижеподписавшийся заявляет, что вышеприведенные сведения соответствуют действительности, что все товары полностью произведены или подвергнуты достаточной обработке/переработке/ в

Республике Казахстан

(наименование страны)

и, что все они отвечают требованиям происхождения, установленным в отношении таких товаров.

Касимбеков М. А.

Аты-жөні/Ф.И.О.

Қолы/Подпись

26.09.2024

Күні/Дата

Мөрі/Печать

«СТ-KZ» НЫСАНЫНДАҒЫ ТАУАРДЫҢ ШЫҒУ ТЕГІ ТУРАЛЫ № KZ 4 101 00533
СЕРТИФИКАТҚА ҚОСЫМША ПАРАҚ

ДОПОЛНИТЕЛЬНЫЙ ЛИСТ СЕРТИФИКАТА № KZ 4 101 00533
О ПРОИСХОЖДЕНИИ ТОВАРА ФОРМЫ «СТ-KZ»

6. №	7. Орындар саны және қаптама түрі Количество мест и вид упаковки	8. Тауардың сипаттамасы Описание товара	9. Шығу тегінің өлшемдері Критерии происхождения	10. Брутто/нетто салмағы (кг) Вес (кг) брутто/нетто
90		Вт Код ТН ВЭД 9406909009 Код КП ВЭД 23.61.20 Кол-во: 1 Ед.изм: комплект Блочно-модульная котельная БМК «ENERGO MODUL» - 37,0 МВт СТ070440000670-ТОО-БМК-01-2018 Мобильные котельные (блочно-модульные) теплопроизводительностью до 80МВт Код ТН ВЭД 9406909009 Код КП ВЭД 23.61.20 Кол-во: 1 Ед.изм: комплект	"Д 9406" 58,64% ДВЦ	
91		Вт Код ТН ВЭД 9406909009 Код КП ВЭД 23.61.20 Кол-во: 1 Ед.изм: комплект Блочно-модульная котельная БМК «ENERGO MODUL» - 40,0 МВт СТ070440000670-ТОО-БМК-01-2018 Мобильные котельные (блочно-модульные) теплопроизводительностью до 80МВт Код ТН ВЭД 9406909009 Код КП ВЭД 23.61.20 Кол-во: 1 Ед.изм: комплект	"Д 9406" 58,10% ДВЦ	

11. Куәлік. Осы арқылы өтініш берушінің декларациясы шындыққа сәйкес келетіні куәландырылады
Удостоверение. Настоящим удостоверяется, что декларация заявителя соответствует действительности

Региональная палата предпринимателей города
Астана, Республика Казахстан, город Астана,
проспект Бауржана Момышулы, 2/1 тел. +7 7172 476
293, +7 7172 476 293.

Атауы/Наименование Мекен-жайы/ Адрес
Акимова А. М.

Аты-жөні/Ф.И.О. Қолы/Подпись

26.09.2024

Күні/Дата

Мөрі/Печать

12. Өтініш берушінің декларациясы: Төменде қол қоюшы жоғарыда көрсетілген мәліметтер шындыққа сәйкес келетінін, барлық тауарлар толығымен

Қазақстан Республикасында

(елдің атауы)

өндірілгенін және жеткілікті өңдеуден/кайта өңдеуден өткенін және олардың барлығы да осындай тауарларға қатысты белгіленген шығу тегінің талаптарына сәйкес екендігін мәлімдейді.

Декларация заявителя: Нижеподписавшийся заявляет, что вышеприведенные сведения соответствуют действительности, что все товары полностью произведены или подвергнуты достаточной обработке/переработке/ в

Республике Казахстан

(наименование страны)

и, что все они отвечают требованиям происхождения, установленным в отношении таких товаров.

Касимбеков М. А.

Аты-жөні/Ф.И.О.

Қолы/Подпись

26.09.2024

Күні/Дата

Мөрі/Печать

ҚАЗАҚСТАН РЕСПУБЛИКАСЫНЫҢ МЕМЛЕКЕТТІК
ТЕХНИКАЛЫҚ РЕТТЕУ ЖҮЙЕСІ



KZ.O.02.0551



СӘЙКЕСТІК ТУРАЛЫ ДЕКЛАРАЦИЯ

техникалық реттеудің мемлекеттік жүйесі деректерінің тізілімінде тіркелген

20 24 ж. " 30 " сәуір

№ KZ.7500551.13.12.00053

20 27 ж. " 30 " сәуір дейін жарамды

Сәйкестікті растау жөніндегі орган БСН 180340033686, "Центр подтверждения соответствия продукции" жауапкершілігі шектеулі серіктестігі, заңды мекенжайы: Қазақстан Республикасы, Алматы қаласы, Әуезов ауданы, 2 ықшам ауданы, 28А, индекс: 050062, нақты мекенжайы: Қазақстан Республикасы, Алматы қаласы, Әуезов ауданы, 2 ықшам ауданы, 28А, индекс: 050062

Ұйым БСН 070440000670, "ENERGOMODUL" жауапкершілігі шектеулі серіктестігі, заңды мекенжайы: Қазақстан Республикасы, Астана қ., Сарыарқа ауданы, Бейбітшілік көшесі, 25, индекс: 010000

тұлғасында 2021 ж. 02.06. нөміріне № 01 сәйкес Бұйрық негізіндегі қызмет атқаратын бас директоры КАСИМБЕКОВ МЕДЕТ АКАТОВИЧ

өзінің айрықша жауапкершілігіне өнімінің Құрастырмалы құрылыс конструкциялары: Блоқты-модульді ғимараттар: контейнер үлгісіндегі және құрастырмалы-жиналмалы үлгідегі блокты-модульді қазандық; ЕАЭО СЭҚ ТН коды 9406909009; топтамалы өндіріс

талаптарға сәйкес келеді 2023 ж. 06.09. № 435 ҚР ИЖНДМ бұйрығымен бек. ТР; 2008 ж. 12.31. № 1353 ҚР ҰҚаул. бек. ТР; 2021 ж. 05.21. № 348-НҚ ҚР СЖИМ бұйрығымен бек. ТР; ГОСТ 22853-86, шп. 1.2, 2.2.2-2.2.4, 2.2.6, 2.4.8, 3, 5.1

негізінде қабылданды "Центр подтверждения соответствия продукции" ЖШС СО 29/04/2024ж. № 81/К сынақ хаттамасы (аттестат: KZ.T.02.2130); "Казпромсерт" ЖШС 30/04/2024 ж. № KZ.Q.01.0483.C24.06682 СМЖ сертификаты (аттестат: KZ.Q.01.0483)

Қосымша ақпарат Өндіруші: "ENERGOMODUL" жауапкершілігі шектеулі серіктестігі, заңды мекенжайы: Қазақстан Республикасы, Астана қ., Сарыарқа ауданы, Бейбітшілік көшесі, 25, индекс: 010000. Өндірістік бақылау жасап шығарушы жүргізеді. Сақтау шарттары бекітілген талаптарға сәйкес; 5 декларациялау схемасы

Ұйым басшысы немесе жеке кәсіпкер

М. А. КАСИМБЕКОВ

Сәйкестікті растау жөніндегі
органның басшысы немесе ол
уәкілеттік берген тұлға

Электрондық қолтаңбасы

А.С.ЕСТЕМЕСОВА



**ГОСУДАРСТВЕННАЯ СИСТЕМА
ТЕХНИЧЕСКОГО РЕГУЛИРОВАНИЯ РЕСПУБЛИКИ КАЗАХСТАН**



KZ.O.02.0551



ДЕКЛАРАЦИЯ О СООТВЕТСТВИИ

зарегистрирован в реестре данных
государственной системы технического регулирования

" 30 " апреля 20 24 г.

№ KZ.7500551.13.12.00053

Действителен до " 30 " апреля 20 27 г.

Орган по подтверждению соответствия БИН 180340033686, Товарищество с ограниченной ответственностью "Центр подтверждения соответствия продукции", юридический адрес: Республика Казахстан, Ауэзовский район, город Алматы, Микрорайон 2, 28А, индекс: 050062, фактический адрес: Республика Казахстан, Ауэзовский район, город Алматы, Микрорайон 2, 28А, индекс: 050062

Организация БИН 070440000670, Товарищество с ограниченной ответственностью "ENERGOMODUL", юридический адрес: Республика Казахстан, г. Астана, район Сарыарка, улица Бейбітшілік, 25, индекс: 010000

в лице генеральный директор КАСИМБЕКОВ МЕДЕТ АКАТОВИЧ действующего(ей) на основании Приказа номер № 01 от 06.02.2021

заявляет под свою исключительную ответственность, что продукция Сборные строительные конструкции: здания блочно-модульные : блочно-модульная котельная контейнерного типа и сборно-разборного типа; код ТН ВЭД: 9406909009; серийное производство

соответствует требованиям ТР утв. Приказом МИИР РК № 435 от 09.06.2023 г.; ТР утв. ИПК № 1353 от 31.12.2008 г.; ТР утв. Приказом МТИ РК № 348-НҚ от 21.05.2021 г.; ГОСТ 22853-86, пп. 1.2, 2.2.2-2.2.4, 2.2.6, 2.4.8, 3, 5.1;

принята на основании протокола испытаний № 81/К от 29/04/2024г., ИЦ ТОО "Центр подтверждения соответствия продукции" (аттестат: KZ.T.02.2130); Сертификата СМК № KZ.Q.01.0483.C24.06682 от 30/04/2024г., ТОО "Казпром Серт" (аттестат: KZ.Q.01.0483)

Дополнительная информация Изготовитель: Товарищество с ограниченной ответственностью "ENERGOMODUL", юридический адрес: Республика Казахстан, г. Астана, район Сарыарка, улица Бейбітшілік, 25, индекс: 010000. Производственный контроль осуществляет изготовитель. Условия хранения соответствуют установленным требованиям; Схема декларирования 5

Руководитель организации или
индивидуальный предприниматель

М. А. КАСИМБЕКОВ

Руководитель органа по
подтверждению соответствия или
уполномоченное им лицо



А.С.ЕСТЕМЕСОВА