



“Строительство и эксплуатация многопрофильной  
больницы на 630 коек в г. Кокшетау”.

Том 2  
Альбом 1

Генеральный план

Заказчик  
ТОО “РенЭлл Кокшетау”  
Генеральный директор \_\_\_\_\_

Генеральный Проектировщик  
ТОО “CREATIVE PROJECT KZ”  
Директор \_\_\_\_\_



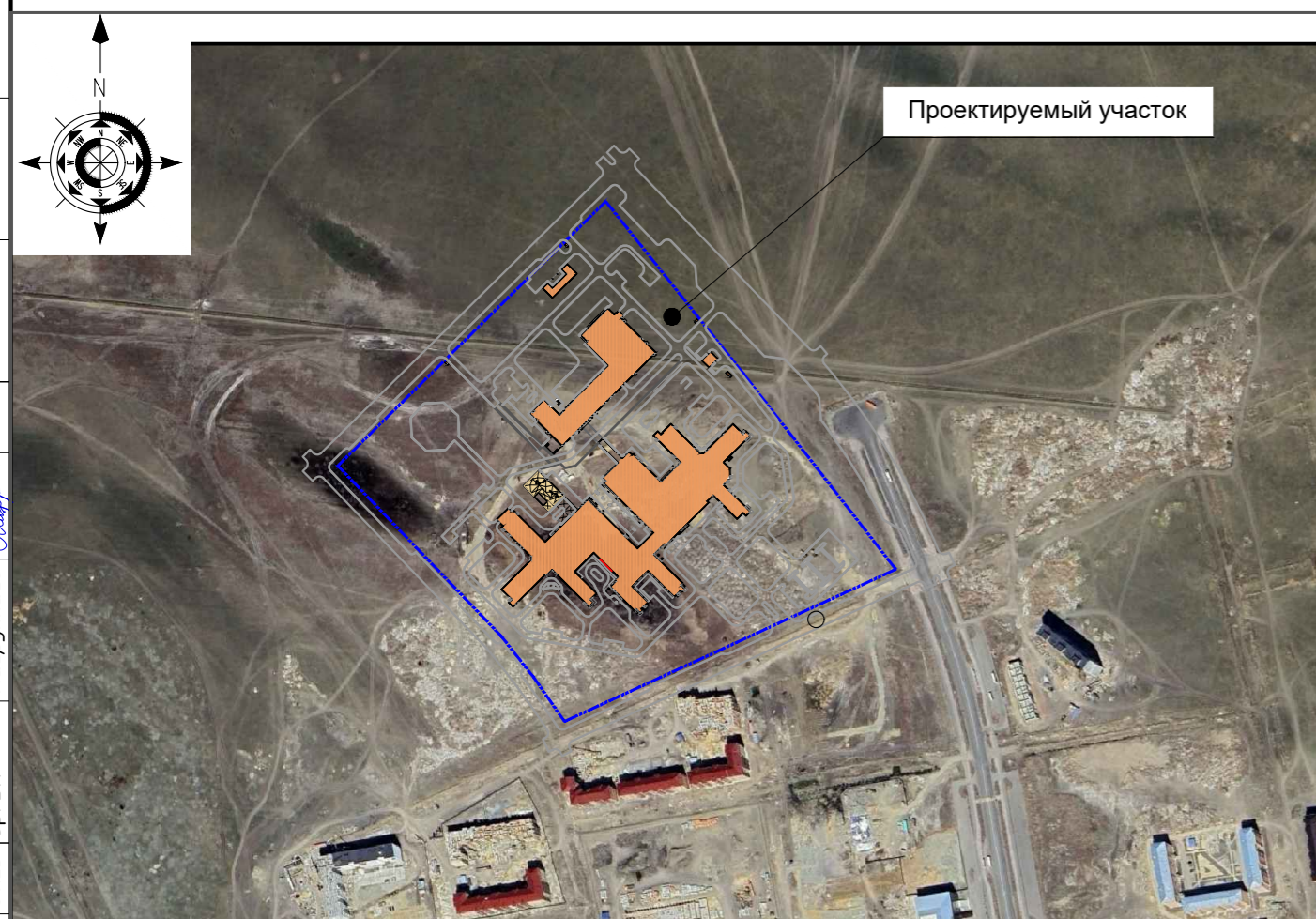
Нурғалиев М.Е.

Эсам Башман

**ВЕДОМОСТЬ ОСНОВНЫХ КОМПЛЕКТОВ ЧЕРТЕЖЕЙ**

Обозначение	Наименование	Примечание
	Общая пояснительная записка	
ГП	Генеральный план	
АР	Архитектурные решения	
КЖ	Конструкции железобетонные	
ОВ	Отопление и вентиляция	
ВК	Водопровод и канализация	
ЭЛ	Электротехническая часть	
СС	Система связи	
АПТ	Автоматическое пожаротушение	
ТС	Тепловые сети	
НВК	Наружные водорывод и канализация	
НЭС	Наружные электрические сети	
НСС	Наружные сети связи	

**СИТУАЦИОННАЯ СХЕМА**



**ОБЩИЕ ДАННЫЕ**

1. Характеристика участка.  
 Участок, отведённый под строительство Многопрофильной больницы, расположен на свободной от застройки территории, в г.Кокшетау.  
 Генеральный план соответствует утвержденному ПДП данного района.  
 Участок под строительство объекта в плане имеет трапецевидную форму, общей площадью 17,0 га. Рельеф участка спокойный, ровный.

2. Генплан и благоустройство.  
 Генплан участка разработан в соответствии с заданием на проектирование, выданным Заказчиком и эскизного проекта, утвержденного ГУ «Отдел земельных отношений, архитектуры и градостроительства города Кокшетау».

Генеральным планом предусмотрена застройка комплекса госпиталя состоящих из нескольких корпусов и отдельно-стоящих зданий, и сооружений.  
 При размещении зданий и сооружений на участке учтены санитарные и противопожарные требования, а также требования к организации людских и транспортных потоков.

Въезд на территорию комплекса осуществляется с северо-западной, северо-восточной и с юго-западной сторон участка. По внутреннему периметру комплекса запроектирован круговой проезд, обеспечивающий доступ ко всем подъездам корпусов и зданий, а также используемый для проезда пожарной техники и специализированного транспорта в целях обеспечения охраны общественного порядка, эвакуации людей и спасения материальных ценностей при возникновении чрезвычайных ситуаций. В границе участка размещены открытые парковки для посетителей, персонала и карет скорой помощи.

Для инвалидов и других маломобильных групп населения, согласно требованиям РДС РК 3.01-05-2001, предусмотрены пандусы.

Благоустройство территории предполагается выполнять с минимальными изменениями рельефа (с учетом вертикальной планировки). Дорожные проезды, автопарковки предусматриваются из асфальто-бетона, тротуары из ц/п брусчатки.

Для озеленения использованы породы деревьев и кустарников, адаптированных к местным природно-климатическим условиям. Для приживаемости и нормального роста растений выполнить полный набор агротехнических мероприятий: полив, рыхление, подкормка удобрениями, прополка в течение 1 года до сдачи в эксплуатацию.

Проектом предусмотрена установка малых архитектурных форм. На территории предусмотрены площадки для кратковременного отдыха с установкой скамеек и урн для мусора. Для освещения территории устанавливаются парковые фонари.

3. Организация рельефа.  
 Вертикальная планировка выполнена методом проектных горизонталей и предусматривает увязку проектируемого участка с существующим рельефом территории.

Рельеф проектируемого участка спокойный. План организации рельефа выполнен локально, с учетом отметок прилегающей территории существующей застройки и максимальным сохранением рельефа.

Проектом предусматривается выравнивание площадки.  
 Вертикальная планировка участка увязана с существующими улицами. Проектные уклоны территории участка, конструкции проездов и тротуаров обеспечивают отвод поверхностных вод от стен здания и сооружений, проездов, тротуаров и площадок.

Водоотвод на участке открытого типа и осуществляется за счет поперечных и продольных уклонов в систему ливневой канализации. Величина продольных и поперечных уклонов соответствует требованиям СП РК 3.01-101-2013.

До начала строительства растительный грунт на застраиваемом участке срезается и складировается на свободной территории, с дальнейшим использованием после завершения строительства на нужды озеленения.

Грунт из котлована частично использован для подсыпки, остальная часть вывезена с территории.

**ПЕРЕЧЕНЬ ЧЕРТЕЖЕЙ МАРКИ ГП**

Лист	Наименование	Примечание
1	Общие данные	
2	Разбивочный план, М 1:1000	
3	План организации рельефа, М 1:1000	
4	План земляных масс, М 1:1000	
5	План озеленения, М 1:1000	
6	План проездов, тротуаров, дорожек, площадок и малых архитектурных форм, М 1:1000	
7	Узлы и сечения	
8	Сводный план инженерных сетей	

**ОСНОВНЫЕ ПОКАЗАТЕЛИ ПО ГЕНПЛАНУ**

№ пп.	Наименование	ед. изм.	Значение	Примечание
1.	2.	3.	4.	5.
1.	Площадь участка	га	17,000	100%
2.	Площадь застройки	м <sup>2</sup>	31562,98	18,6%
3.	Площадь покрытий	м <sup>2</sup>	51073,4	30,0%
4.	Площадь озеленения	м <sup>2</sup>	87363,62	51,4%
5.	Кол-во парковочных мест на открытой стоянке	м/м	123	

**ОБЩИЕ УКАЗАНИЯ**

- Генеральный план выполнен согласно ГОСТ 21.508-93. В проекте представлены: общие данные по рабочим чертежам, разбивочный план, план организации рельефа, план земляных масс, план благоустройства территории.
- Вертикальная планировка разработана с учетом обеспечения отвода поверхностных вод с территории участка на проезжую часть.
- Горизонтальная привязка участка выполнена к координатной сетке.
- Все размеры и высотные отметки даны в метрах.
- Горизонтальная привязка элементов благоустройства выполнена от границ участка.
- Вертикальную привязку выполнить от ближайшего репера, отметку и месторасположение которого получить в ГКП "ГОРАРХИТЕКТУРА".

**Примечания:**

- В качестве подосновы чертежа использованы материалы топографо-геодезической съемки, масштаба 1:500, выполненной ТОО "Астанагорархитектура".
- Все размеры выражены в метрах.
- Система координат - Городская.
- Система высот - Балтийская.
- Данный лист смотреть совместно с альбомом АР.
- Данный лист смотреть совместно с листами ГП-2,3.
- Привязка зданий и сооружений к границе участка ведется от осевых линий.

SZ-KKS-06-00-ГП					
Строительство и эксплуатация многопрофильной больницы на 630 коек в г. Кокшетау					
Изм.	Кол.уч.	Лист	№ док	Подпись	Дата
Генеральный план			Стадия	Лист	Листов
ГАП			РП	1	8
Выполнил			ТОО "Creative Project KZ" (Креатив проект КЗ) ГСЛ №25005915 г.Астана		
Казакова Н.					
Сидоренко В.					
Общие данные					

**ВЕДОМОСТЬ ПРИМЕНЯЕМЫХ И ССЫЛОЧНЫХ ДОКУМЕНТОВ**

№	Обозначения	Наименование	Примечание
1	ГОСТ 21.204-93	Условные графические обозначения и изображения элементов генпланов и сооружений транспорта	
2	ГОСТ 21.508-93	Правила выполнения рабочей документации генеральных планов, предприятий, сооружений и жилищно-гражданских объектов.	
3	СП РК 3.01-101-2013	Градостроительство. Планировка и застройка городских и сельских населенных пунктов	
4	РДС РК 3.01-05-2001	Градостроительство. Планировка и застройка населенных мест с учетом потребностей инвалидов и других маломобильных групп населения.	

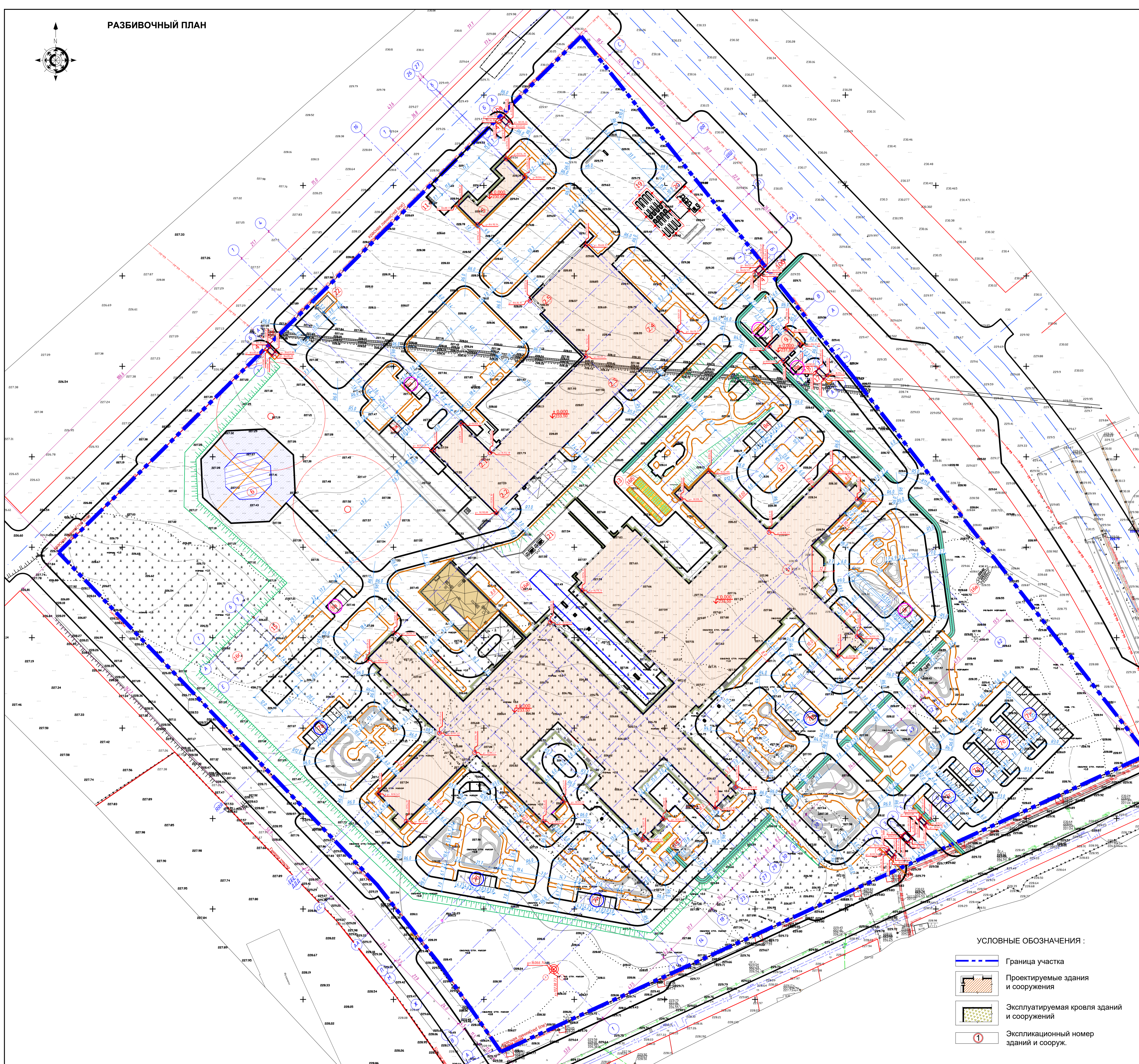
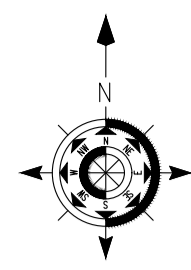
Расчет образования отходов по классу опасности медицинских отходов

№	Показатель	Объем по больнице	Нормы образования и накопления коммунальных отходов по г.Кокшетау в сутки	По общепринятым стандартам коэффициент расчета отходов класса Б, В, Г в сутки	Класс А кг.
					80%
	Кочная емкость стационара (для стационаров (кг/койка в сутки))	630	1,15	1,5	579,6
	Посетители клиничко-диагностического центра (для амбулаторий (кг на 1 посещение))	500	0,013	0,5	5,2
	Отходы (общее количество по больнице)				584,8

Примечание: отходы класса А будут выноситься по мере наполнения контейнеров, не реже одного раза в три дня

"Рабочий проект соответствует государственным нормативным требованиям, действующих в Республике Казахстан, техническим условиям и согласован с государственными органами в области санитарно-эпидемиологического благополучия населения, противопожарной службы и охраны окружающей среды".

Главный инженер проекта \_\_\_\_\_



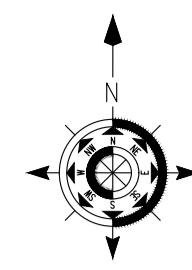
Номер на плане	Наименование	Примечание
1	Здание больницы. Блоки АА- ВJ	
2	Техническое здание с моргом, паркингом и гаражом.	
2.1	Блок морга, патологоанатомического отделения	
2.2	Технический блок медицинских газов	
2.3	Энергоблок с котельной	
2.4	Блок паркинга	
2.5	Блок гаража для спец. техники	
3	КПП_тип 1	
4	КПП_тип2	
5	Здание с отделением по управлению отходами	
6	Вертолетная площадка	
7 а-и	Парковка гостевая, в т.ч. для маломобильных групп населения	
8 а-ж	Парковка для карет скорой помощи	
9	Здание дезинфекции транспорта	
10 а-г	Въезд/выезд на территорию больницы	
11	Площадка сбора ТБО	
12	Детская игровая площадка	
13	Велопарковка на 120 велосипедов	
14	Велопарковка на 20 велосипедов	
15	Насосная станция системы полива	
16а	Аккумулирующий резервуар дождевого стока 1 (200 м3)	
16б	Аккумулирующий резервуар дождевого стока 2 (200 м3)	
16в	Аккумулирующий резервуар дождевого стока 3 (350 м3)	
16г	Аккумулирующий резервуар дождевого стока 4 (700+350 м3)	
17	Здание хлораторной	
18	Подземные контактные резервуары	
19	Резервуары СУГ по 25 м3, 8 шт	
20	Испарительная установка	
21	Резервуары для хранения жидкого кислорода	
22	Комплектная трансформаторная подстанция, 10 кВ	

УСЛОВНЫЕ ОБОЗНАЧЕНИЯ :

- Граница участка
- Проектируемые здания и сооружения
- Эксплуатируемая кровля зданий и сооружений
- Экспликационный номер зданий и сооруж.

- Примечания:
- В качестве подосновы чертежа использованы материалы топографо-геодезической съемки, масштаба 1:1000, выполненной ТОО "\_\_\_\_\_"
  - Система координат - Городская.
  - Система высот - Балтийская.
  - Данный лист смотреть совместно с альбомом АР.
  - Данный лист смотреть совместно с листами ГП-3.5.
  - Привязка зданий и сооружений к границе участка ведется от осевых линий.
  - Все размеры даны в метрах.

				SZ-KKS-06-00-ГП		
				Спроектировано и эксплуатация многопрофильной больницы на 630 койк в г. Кокшетау		
Изм.	Коп.уч.	Лист	№ док	Подпись	Дата	
Генеральный план				Стация	Лист	Листов
ГАП Выполнил				Казакова Н. Сидоренко В.	РП	2
Разбивочный план М 1:100				ТОО "Creative Project KZ" (Креатив проект КЗ) ГСЛ №25005915 г. Астана		
Формат А1						



Номер на плане	Наименование	Примечание
1	Здание больницы. Блоки АА- ВJ	
2	Техническое здание с моргом, паркингом и гаражом.	
2.1	Блок морга, патологоанатомического отделения	
2.2	Технический блок медицинских газов	
2.3	Энергоблок с котельной	
2.4	Блок паркинга	
2.5	Блок гаража для спец. техники	
3	КПП_тип 1	
4	КПП_тип2	
5	Здание с отделением по управлению отходами	
6	Вертолетная площадка	
7 а-и	Парковка гостевая, в т.ч. для маломобильных групп населения	
8 а-ж	Парковка для карет скорой помощи	
9	Здание дезинфекции транспорта	
10 а-г	Въезд/выезд на территорию больницы	
11	Площадка сбора ТБО	
12	Детская игровая площадка	
13	Велопарковка на 120 велосипедов	
14	Велопарковка на 20 велосипедов	
15	Насосная станция системы полива	
16а	Аккумулирующий резервуар дождевого стока 1 (200 м3)	
16б	Аккумулирующий резервуар дождевого стока 2 (200 м3)	
16в	Аккумулирующий резервуар дождевого стока 3 (350 м3)	
16г	Аккумулирующий резервуар дождевого стока 4 (700+350 м3)	
17	Здание хлораторной	
18	Подземные контактные резервуары	
19	Резервуары СУГ по 25 м3, 8 шт	
20	Испарительная установка	
21	Резервуары для хранения жидкого кислорода	
22	Комплектная трансформаторная подстанция, 10 кВ	

УСЛОВНЫЕ ОБОЗНАЧЕНИЯ:

	Граница участка	
	Проектируемые здания и сооружения	
	красная черная	отметки характерных точек
	Абсолютная отметка пола	
	уклон %	направление уклона
	расстояние в метрах	
	Проектные горизонтали	

- Примечания:
- Вертикальная планировка выполнена в границах отведенного участка с учетом сложившейся планировки окружающей застройки.
  - Планировку участка производить с предварительной очисткой территории от строительного мусора, старых насаждений и т. п.
  - С территории участка необходимо снять плодородный грунт перед началом работ (толщиной 0.25 м.)
  - Отвод поверхностных вод предусмотрен в существующую систему ливн. канализации.
  - Абсолютная отметка соответствующая отметке 0,000 принята: 233,50
  - В качестве подосновы чертежа использованы материалы топографо-геодезической съемки, масштаба 1:500, выполненной ТОО "..."
  - Все размеры выражены в метрах
  - Система координат - Городская
  - Система высот - Балтийская

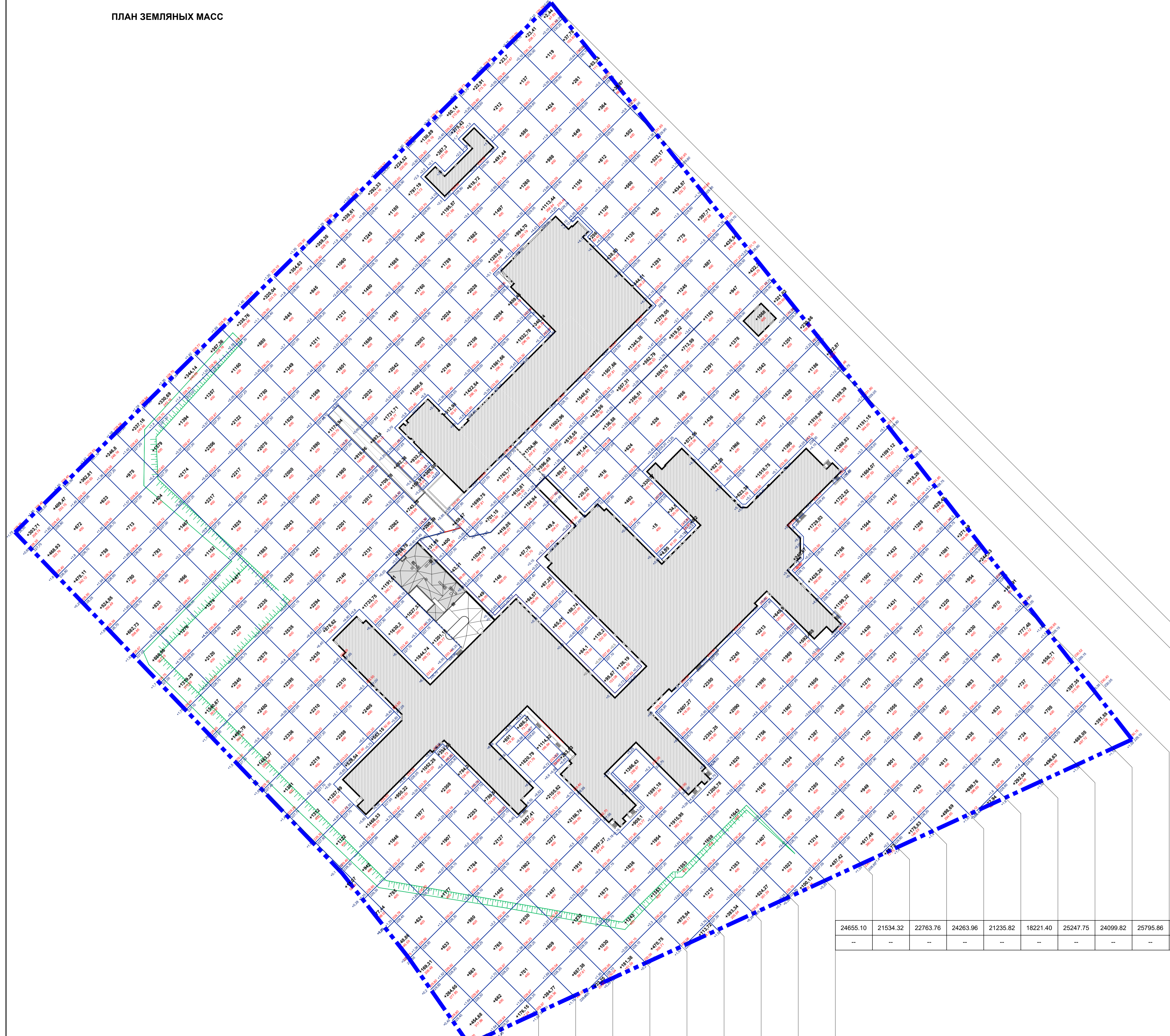
				SZ-KKS-06-00-ГП		
				Спроектировано и эксплуатация многопрофильной больницы на 630 койк в г. Кокшетау		
Изм.	Кол.уч.	Лист	№ док	Подпись	Дата	
				Генеральный план		
				Славия	Лист	Листов
				РП	3	
				ТОО "Creative Project KZ" (Креативный проект КЗ) ГСЛ №25005915 г. Астана		

Генеральный план  
План организации рельефа  
М 1:500

Ведомость объемов земляных масс

Наименование работ и объемов грунта	Количество, м³		Примечание
	Насыпь +	Выемка -	
1. Грунт планировки территории	456278.44		
2. Вытесненный грунт, в т.ч. при устройстве:		186066.9	
- фундаментов и подвалов зданий и сооружений,		128763.4	КЖ
- корыта под одежду дорог и проездов,		35955.5	ГП
- тротуаров и площадок,		5356.7	ГП
- подземных сетей,			
- на участках озеленения		15991.3	ГП
3. Подсыпка под высокие поля.			
4. Обратная засыпка.	8520		
5. Поправка на уплотнение (10%) Потери при транспортировке (2%)	46479.8 9296.0		
Всего пригодного грунта:	520574.2	186066.9	
6. Недостаток пригодного грунта.		334507.3	
7. Скальный грунт для устройства проездов (покрытие тип 1 и тип 2)	3316.0		
8. Плодородный грунт, всего, в т.ч. *		34000	инж-геол. изыскания
- используемый для озеленения территории		15991.3	
- избыток плодородного грунта		18008.7	
8. Итого перерабатываемого грунта	554574.2	554574.2	

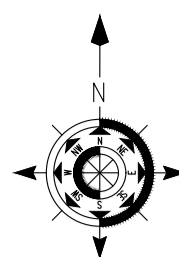
\* По результатам инженерно-геологических изысканий на участке толщина плодородного и почвенно-растительного слоя составляет в среднем 20 см, площадь снятия - 170000 м². Объем срезаемого плодородного грунта - 34000 м³



24655.10	21534.32	22763.76	24263.96	21235.82	18221.40	25247.75	24099.82	25795.86	14826.44	4157.50	133.43	456278.44
--	--	--	--	--	--	--	--	--	--	--	--	Всего: 456278.44

Насыпь (+)	1126.01	17454.46	26479.16	27307.20	32967.58	26649.30	32908.36	25545.22	22087.97	16818.02
Выемка (-)	--	--	--	--	--	--	--	--	--	--

						SZ-KKS-06-00-ГП		
						Спроектирование и эксплуатация многопрофильной больницы на 630 койк в г. Кокшетау		
Изм.	Коп.уч.	Лист	№ док.	Подпись	Дата			
						Генеральный план		
						Стация	Лист	Листов
						РП	4	
						ТОО "Creative Project KZ" (Креативный проект КЗ) ГСЛ №25005915 г. Астана		
						Формат А1		



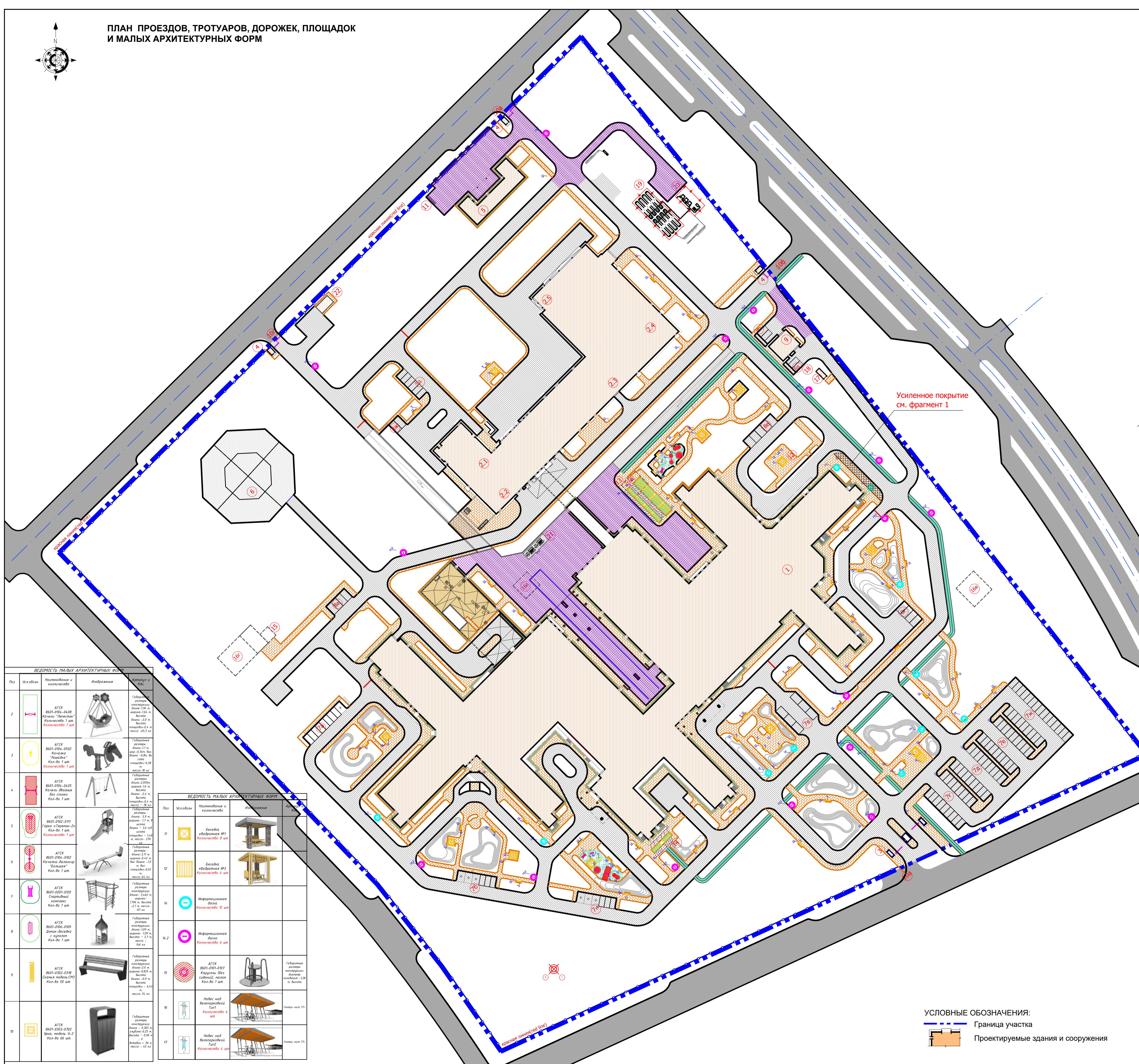
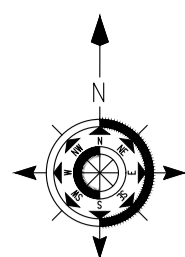
Декоративная зона						
№	Наименования породы или вида насаждения.	Возраст (лет)	Кол.	Примечание		
				Условные обозначения	Прим.	
Деревья и высокий кустарник						
	Липа мелколистая, АГСК 254-103-3004	5-8 лет	78 шт	⊕	ком 1.0*1.0*0.8	
	Чермуха виргинская "Шуберт", АГСК 281-101-0604-0002	5-8 лет	43 шт	⊕	ком 1.0*1.0*0.8	
	Рябина обыкновенная, АГСК 281-101-0501-0001	5-8 лет	32 шт	⊕	ком 1.0*1.0*0.8	
	Ива ломкая, АГСК 281-101-0401-0001 (H = 2.5 м)	5-8 лет	17 шт	⊕	ком 1.0*1.0*0.8	
	Сосна обыкновенная, АГСК 281-102-0102-0006	5-8 лет	418 шт.	⊕	ком 1.0*1.0*0.8	
	Сирень обыкновенная, АГСК 281-101-1101-0002	3-5 лет	29 шт	⊕	траншея ком 0.5*0.5	
	Ирга Ламарка, АГСК 281-101-1001-0001	3-5 лет	32 шт	⊕	траншея ком 0.5*0.5	
Декоративный кустарник 3-5 лет						
1	Кизильник блестящ. 0.6-0.8 м АГСК 281-201-0401-0002		2932	⊗	4 733 м2	
2	Роза морщинистая Белая АГСК 281-201-1001-0003		1100	⊗	3 733 м2	
3	Роза морщинистая Красная АГСК 281-201-1002-0003		1100	⊗	3 733 м2	
4	Рябинник рябинолист. "Sem" АГСК 281-201-1101-0002		2199	⊗	3 367 м2	
5	Пузырчатка калин. "Luteus" АГСК 281-201-0909-0001		1101	⊗	3 367 м2	
6	Спирея серая "Грефшейм" АГСК 281-201-1206		1101	⊗	3 367 м2	
7	Можжевельник казацкий АГСК 281-202-0104		734	⊗	2 367 м2	
8	Вейник "Карл Фозрстер" АГСК 281-301-0401-0001		1468	⊗	4 367 м2	
	Общее кол-во кустарников		11734		3665 м2	
Цветы						
1	Котовник 'Блю Драгон' / 'Нептун' АГСК 281-301-1903		660	⊗	3 220 м2	
2	Котовник Фассена 'Кит Кет' АГСК 281-301-1905		660	⊗	3 220 м2	
3	Шалфей дубрав. 'Synchro White' АГСК 281-301-3701-0008		1320	⊗	4 330 м2	
4	Шалфей дубрав. 'Salvatore Blue' АГСК 281-301-3701-0007		330	⊗	3 110 м2	
5	Дербенник иволистный АГСК 281-301-1501		440	⊗	4 110 м2	
6	Считок видный АГСК 281-301-2801		990	⊗	3 330 м2	
7	Астра новобельгийская H до 0,2 м до 0,3 м АГСК 281-301-0201-0001		2200	⊗	4 550 м2	
8	Тысячелистник обыкновенный АГСК 281-301-3301		880	⊗	4 220 м2	
9	Рудбекия блестящая Toto H 0,1 м АГСК 281-301-3201-0001		220	⊗	2 110 м2	
	Общее кол-во многолетников		7700		2194 м2	
Живая изгородь и пр.						
1	Кизильник блестящ. 0.6-0.8 м АГСК 281-201-0401-0002		2416	⊗	4 604 м2	
1	Гортензия метельч. 'Фрайз Мельба' АГСК 281-201-0203-0003 0.6-0.8 м		230	⊗	траншея ком 0.5*0.5	
Газон						
1	Газон рулонный натуральный АГСК:261-501-0123 Семена многолетних трав		17524.13 м2	⊗		
Второстепенная зона						
№	Наименования породы или вида насаждения.	Возраст (лет)	Кол.	Примечание		
				Условные обозначения	Прим.	
Деревья и высокий кустарник						
	Тополь, АГСК 281-101-0701-0004 (H = 2 м)	5-8 лет	379 шт.	⊕	ком 1.0*1.0*0.8	
	Ива ломкая, АГСК 281-101-0401-0001 (H = 2.5 м)	5-8 лет	98 шт.	⊕	ком 1.0*1.0*0.8	
	Рябина обыкновенная, АГСК 281-101-0501-0001	5-8 лет	13 шт.	⊕	ком 1.0*1.0*0.8	
	Сосна обыкновенная, АГСК 281-102-0102-0006	5-8 лет	415 шт.	⊕	ком 1.0*1.0*0.8	
	Вяз мелколистный(карагач), АГСК 254-103-0601	5-8 лет	312 шт	⊕	ком 1.0*1.0*0.8	
Кустарники						
	Миндаль трехлопастный, АГСК 254-104-1502	3-5 лет	515 шт	⊕	траншея ком 0.5*0.5	
	Лох серебристый, АГСК 254-103-3101 (H: ~1 м. 70%)	3-5 лет	380 шт	⊕	траншея ком 0.5*0.5*0.4	
	Лох серебристый, АГСК 254-103-3101 (H: 2-2.5 м. 30%)	3-5 лет	380 шт	⊕	траншея ком 0.5*0.5*0.4	
	Роза морщинистая АГСК 281-201-1001-0003 (Белая 50%)	3-5 лет	200 шт	⊕	траншея ком 0.5*0.5	
	Роза морщинистая АГСК 281-201-1002-0003 (Красная 50%)	3-5 лет	200 шт	⊕	траншея ком 0.5*0.5	
Газон						
	Перловник реснитчатый H=0.2м, (норма высадки 8 шт. на 1 м2) АГСК:281-301-4301-0001		63309.85 м2	⊗		

Примечание:  
 1. Работы по озеленению вести после окончания строительства и прокладки инженерных сетей.  
 2. Газоны следует устраивать на полностью подготовленном и спланированном растительном грунте, верхний слой которого перед посевом газонных смесей должен быть проборонован на глубину 8-10 см. Засев газонов следует производить сеялками для посева газонных трав. Семена мелче 1 мм должны высеиваться в смеси с сухим песком, в отношении 1:1 по объему. Семена крупнее 1 мм должны высеиваться в чистом виде. При посеве газона семена следует заделывать на глубину до 1 см. Для заделки семян следует использовать легкие бороны или катки с шипами и щетками. После заделки семян газон должен быть укатан катком весом до 100 кг. На почвах, образующих корку, прикатка не производится.  
 Состав травосмеси для посева газонов (на 1 кв. м): мятлик луговой - 0.25 г., овсяница красная - 7 г., райграс пастбищный - 1.5 г., плодородный слой H=0.20 м, на песчаной подушке H=0.05 м. Газоны (засеянные или одеревенные) и цветники должны быть политы водой при помощи дождевания после засева, укладки дерна или посадки цветов. Полив должен производиться не менее двух раз в неделю в течение месяца.  
 3. Существующую площадь перед зданием откультивировать и добавить 5 см плодородного слоя.  
 4. Кустарники следует высаживать в ямы и траншеи глубиной 50 см. Для одиночных кустов и лиан ямы должны иметь диаметр 50 см. Траншеи под групповые посадки кустарников должны иметь ширину 50 см для односторонней посадки с добавлением 20 см на каждый следующий ряд посадки.  
 5. Толщина слоев дана после уплотнения.  
 6. Уплотнение производить при оптимальной влажности в два приема, сначала катком весом 200 кг, затем весом 500 кг.  
 7. План проездов, тротуаров, дорожек, площадок выполнен на основе разбивочного плана см. л. ГП-2.  
 8. Сечения 1-1, 2-2, 3-3, 4-4 см. лист ГП-6.

УСЛОВНЫЕ ОБОЗНАЧЕНИЯ:  
 Граница участка  
 Проектируемые здания и сооружения

				SZ-KKS-06-00-ГП		
				Спроектировано и эксплуатация многопрофильной больницы на 630 койек в г. Кокшетау		
Изм.	Коп.уч.	Лист	№ док	Подпись	Дата	
				Генеральный план		
				Стадия	Лист	Листов
				РП	5	
				План озеленения, М 1:500		
				ТОО "Creative Project KZ" (Креативный проект КЗ) ГСЛ №25005915 г. Астана		

ПЛАН ПРОЕЗДОВ, ТРОТУАРОВ, ДОРОЖЕК, ПЛОЩАДОК И МАЛЫХ АРХИТЕКТУРНЫХ ФОРМ



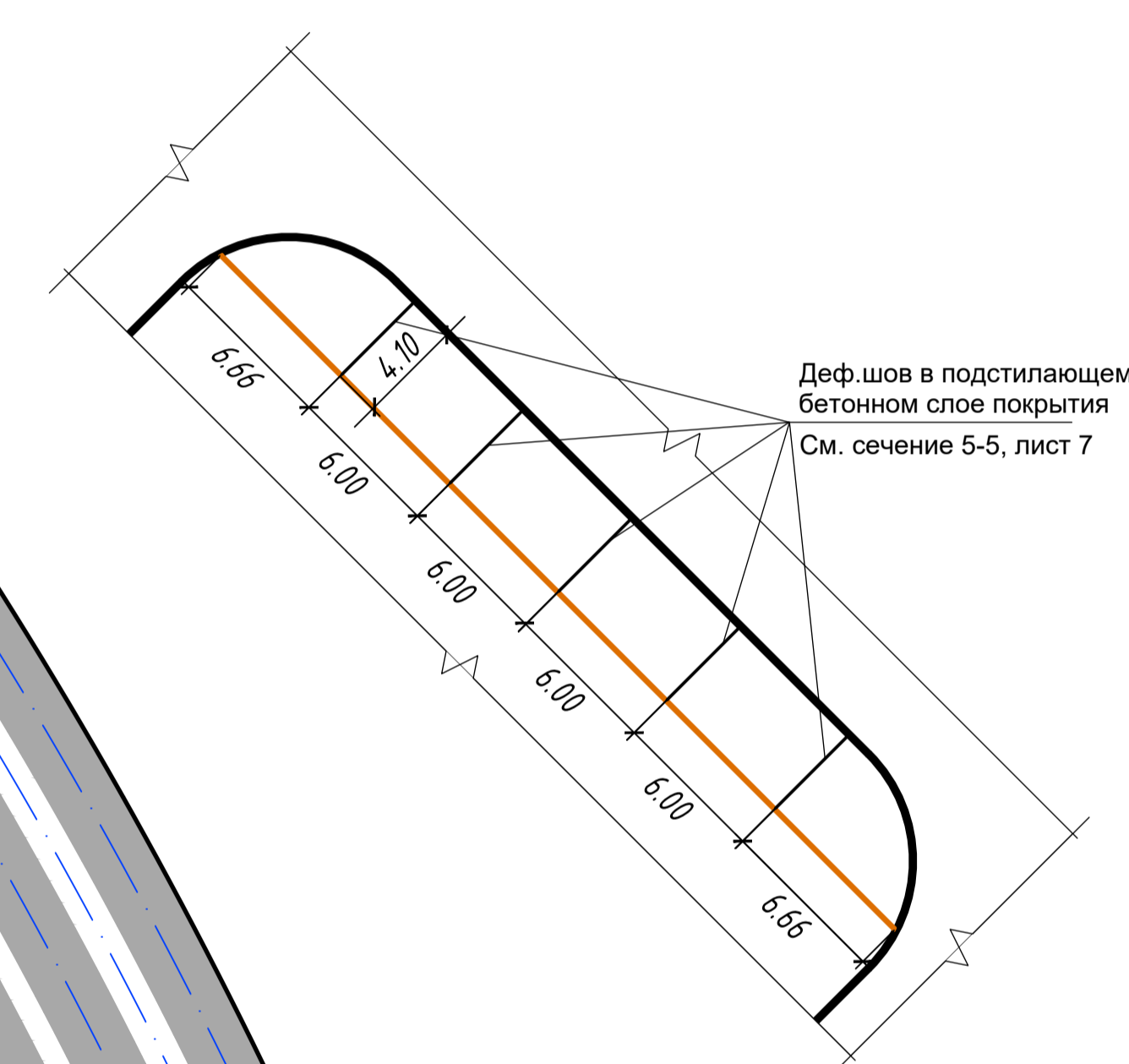
ВЕДОМОСТЬ ТРОТУАРОВ, ДОРОЖЕК И ПЛОЩАДОК

Условное изображение	Наименования	Тип	Площадь покрытия, кв. м.	Бордюр из бортового камня	
				Тип	Кол-во, м/п
	Покрытие из асфальтобетона (проезды)	1	25421.6	БР 100.30.15	8217.3
	Покрытие из асфальтобетона (проезды)	2	6632.0	ГОСТ 6665-91	
	Покрытие из брусчатки (тротуары)	3	14833.0	БР 100.20.8	6093.1
	Покрытие из резиновой крошки детской площадки	4	377.1	ГОСТ 6665-91	
	Покрытие велодорожки	5	1474.4	БР 100.20.8	859.1
	Отмостка	6	483.6	БР 100.20.8	1983.8
	Покрытие вертолетной площадки (узел покрытия см. Альбом SZ-KKS-06-00-6-ВП.ВПА)	7			
	Покрытие пандуса	8	984.5		
	Усиленное покрытие для проезда пожарной техники	9	137.0		

ВЕДОМОСТЬ МАЛЫХ АРХИТЕКТУРНЫХ ФОРМ И ПЕРЕНОСНЫХ ИЗДЕЛИЙ

№ П/п	Обозначения	Наименование	Кол.	Примечание
18		Ограждение территории	м.п.	1617.5 индивидуально
19		Шлагбаум GS14N со стрелой круглого сечения 3 метра	8 шт.	код 517-102-0101
20		Шлагбаум GS16 со стрелой круглого сечения 6,3 метра	5 шт.	код 517-102-0104

Фрагмент 1




Усиленное покрытие см. фрагмент 1

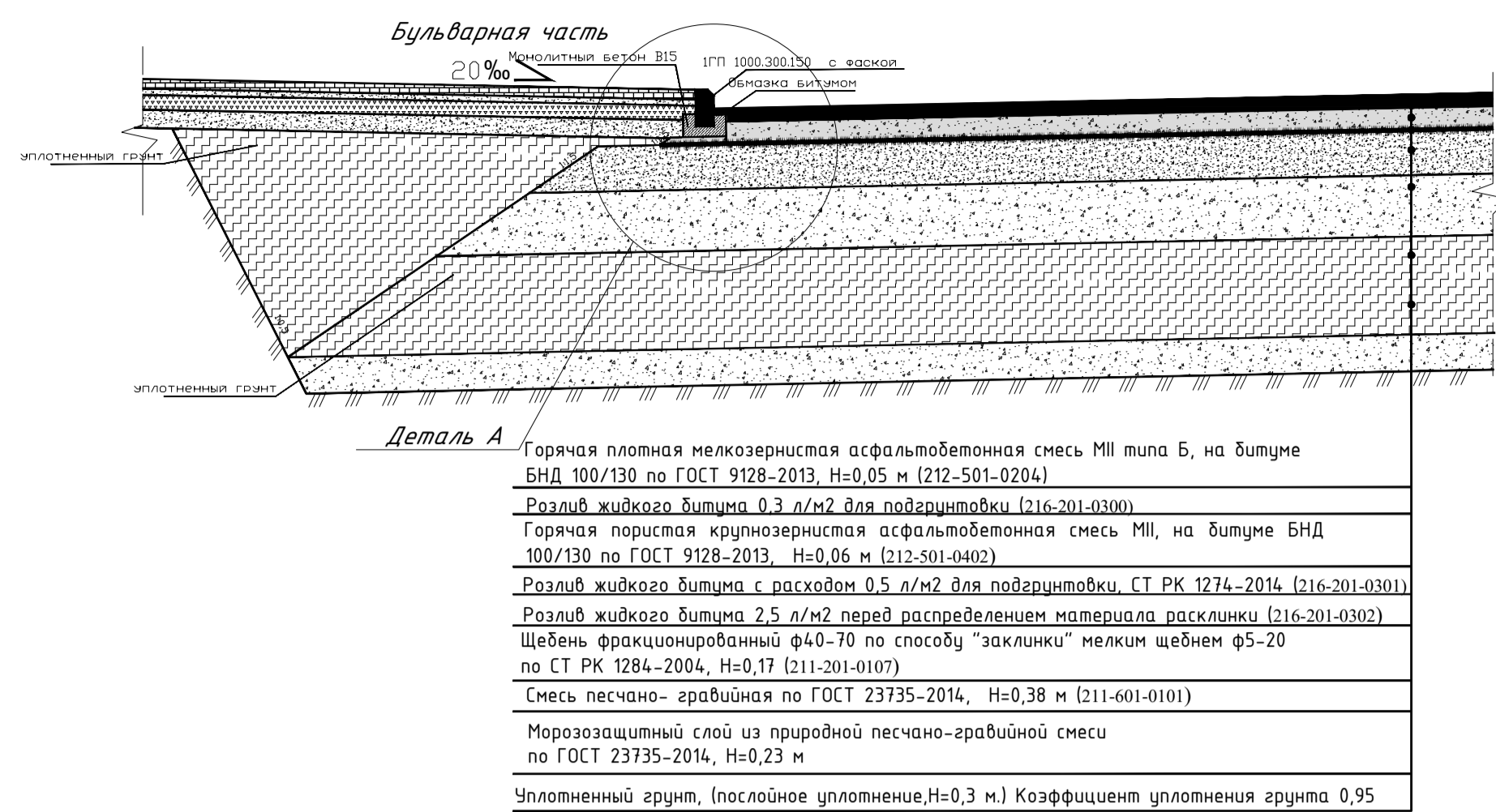
Поз	Иск.обозн.	Наименование и количество	Изображение	Материал и кол-во
2		АГСК 8601-014-0108 Камень "Панель" Количество 7 шт		Габаритные размеры: диаметр - 164 мм, высота - 2,8 м, вес - 48,2 кг
3		АГСК 8601-014-0102 Камень "Панель" Количество 7 шт		Габаритные размеры: диаметр - 164 мм, высота - 2,8 м, вес - 48,2 кг
4		АГСК 8601-014-0105 Камень "Панель" Количество 7 шт		Габаритные размеры: диаметр - 164 мм, высота - 2,8 м, вес - 48,2 кг
5		АГСК 8601-014-0111 Грань "Грань" Количество 7 шт		Габаритные размеры: диаметр - 164 мм, высота - 2,8 м, вес - 48,2 кг
6		АГСК 8601-014-0102 Камень "Панель" Количество 7 шт		Габаритные размеры: диаметр - 164 мм, высота - 2,8 м, вес - 48,2 кг
7		АГСК 8601-014-0110 Стальной элемент Количество 7 шт		Габаритные размеры: диаметр - 164 мм, высота - 2,8 м, вес - 48,2 кг
8		АГСК 8601-014-0109 Дюбель-болт Количество 7 шт		Габаритные размеры: диаметр - 164 мм, высота - 2,8 м, вес - 48,2 кг
9		АГСК 8601-014-0110 Стальной элемент Количество 7 шт		Габаритные размеры: диаметр - 164 мм, высота - 2,8 м, вес - 48,2 кг
10		АГСК 8601-014-0102 Камень "Панель" Количество 7 шт		Габаритные размеры: диаметр - 164 мм, высота - 2,8 м, вес - 48,2 кг

Поз	Иск.обозн.	Наименование и количество	Изображение	Материал
11		Бенches ибразовые №1 Количество 8 шт		АГСК 8601-014-0117 Карусель без сидений, высота 1,4 м, Кол-во 1 шт
12		Бенches ибразовые №2 Количество 4 шт		АГСК 8601-014-0117 Карусель без сидений, высота 1,4 м, Кол-во 1 шт
14		Информационная доска Количество 5 шт		АГСК 8601-014-0117 Карусель без сидений, высота 1,4 м, Кол-во 1 шт
14.2		Информационная доска Количество 6 шт		АГСК 8601-014-0117 Карусель без сидений, высота 1,4 м, Кол-во 1 шт
15		АГСК 8601-014-0117 Карусель без сидений, высота 1,4 м, Кол-во 1 шт		Габаритные размеры: диаметр - 164 мм, высота - 2,8 м, вес - 48,2 кг
16		Навес над велосипедной парковкой Количество 6 шт		Открытые или ПЛ
17		Навес над велосипедной парковкой Количество 6 шт		Открытые или ПЛ


УСЛОВНЫЕ ОБОЗНАЧЕНИЯ:  
 Граница участка  
 Проектируемые здания и сооружения

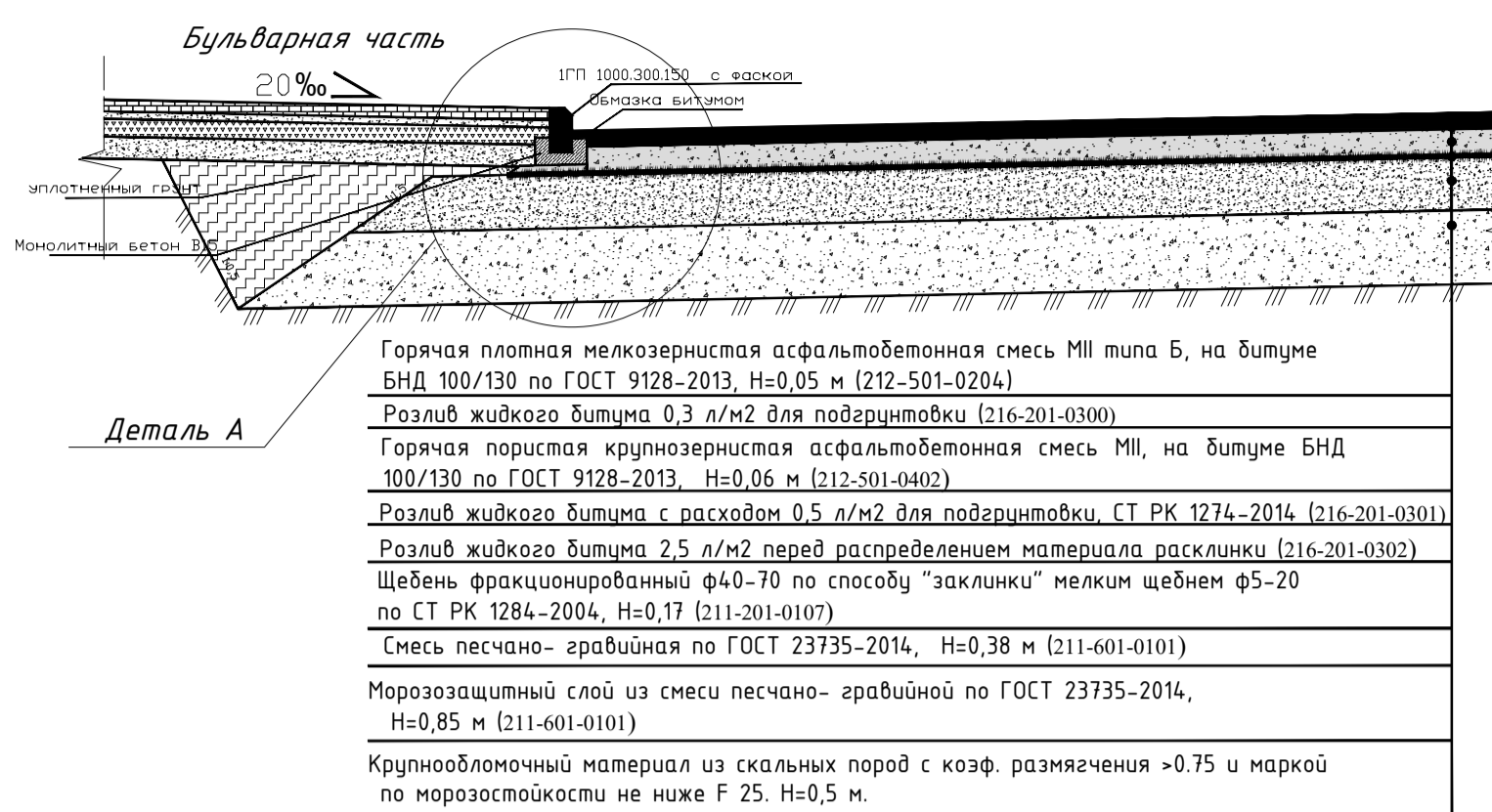
				SZ-KKS-06-00-ГП		
				Спроектировано и эксплуатация многопрофильной больницы на 630 койк в г. Кокшетау		
Изм.	Коп.уч.	Лист	№ док.	Подпись	Дата	
				Генеральный план		
				Состав	Лист	Листов
				РП	6	
				План проездов, тротуаров, дорожек, площадок и малых архитектурных форм, М 1:1000		
				ТОО "Creative Project KZ" (Креативный проект КЗ) ГСЛ №25005915 г. Астана		
				Выполнил: Казакбаева Н. Сидоренко В.		

**Покрытие. Тип 1**  **Дорожная одежда при H>2.0м, с асфальтовым покрытием, М1:50**



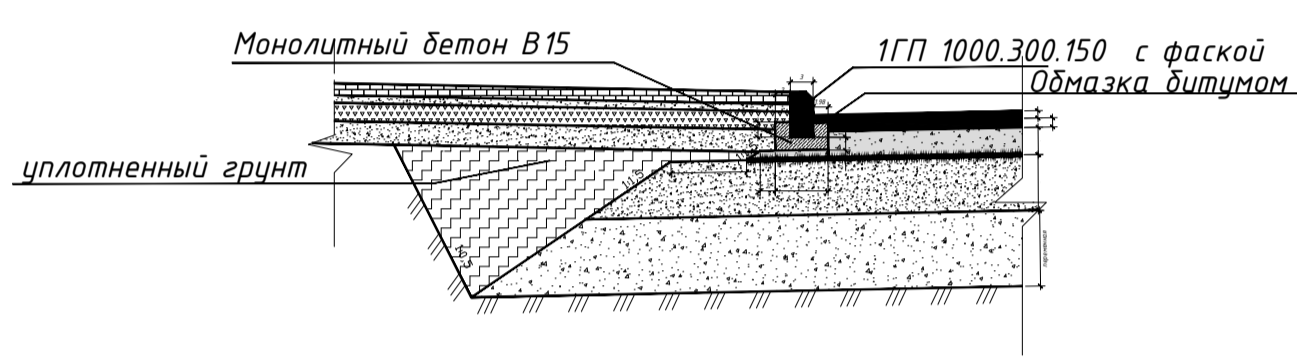
**Деталь А**  
 Горячая плотная мелкозернистая асфальтобетонная смесь МIII типа Б, на битуме БНД 100/130 по ГОСТ 9128-2013, Н=0,05 м (212-501-0204)  
 Розлив жидкого битума 0,3 л/м<sup>2</sup> для подгрунтовки (216-201-0300)  
 Горячая пористая крупнозернистая асфальтобетонная смесь МII, на битуме БНД 100/130 по ГОСТ 9128-2013, Н=0,06 м (212-501-0402)  
 Розлив жидкого битума с расходом 0,5 л/м<sup>2</sup> для подгрунтовки, СТ РК 1274-2014 (216-201-0301)  
 Розлив жидкого битума 2,5 л/м<sup>2</sup> перед распределением материала расклинки (216-201-0302)  
 Щебень фракционированный ф40-70 по способу "заклинки" мелким щебнем ф5-20 по СТ РК 1284-2004, Н=0,17 (211-201-0107)  
 Смесь песчано-гравийная по ГОСТ 23735-2014, Н=0,38 м (211-601-0101)  
 Морозозащитный слой из природной песчано-гравийной смеси по ГОСТ 23735-2014, Н=0,23 м  
 Уплотненный грунт, (последнее уплотнение Н=0,3 м) Коэффициент уплотнения грунта 0,95

**Покрытие. Тип 2**  **Дорожная одежда при H<2.0м, с асфальтовым покрытием, М1:50**



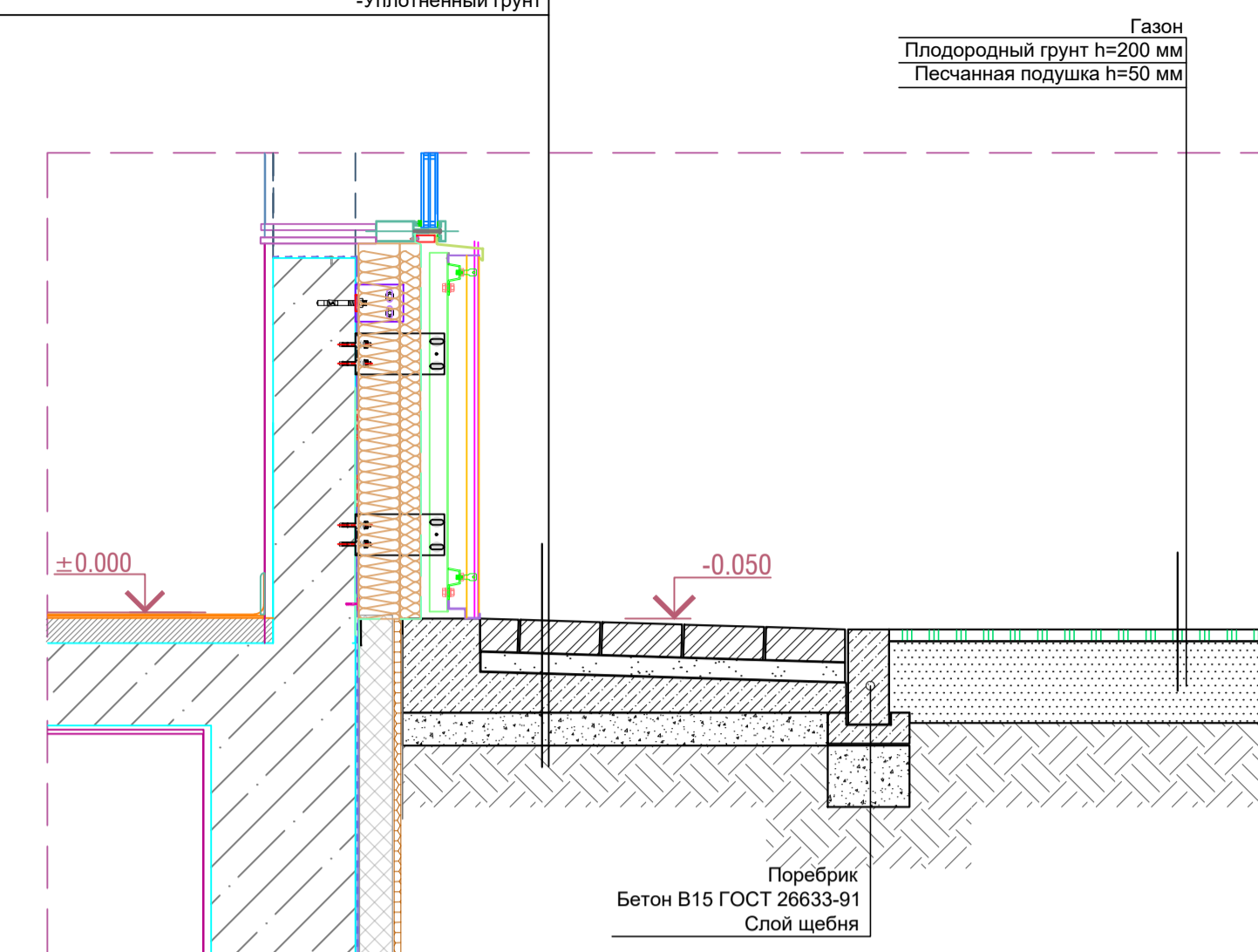
**Деталь А**  
 Горячая плотная мелкозернистая асфальтобетонная смесь МIII типа Б, на битуме БНД 100/130 по ГОСТ 9128-2013, Н=0,05 м (212-501-0204)  
 Розлив жидкого битума 0,3 л/м<sup>2</sup> для подгрунтовки (216-201-0300)  
 Горячая пористая крупнозернистая асфальтобетонная смесь МII, на битуме БНД 100/130 по ГОСТ 9128-2013, Н=0,06 м (212-501-0402)  
 Розлив жидкого битума с расходом 0,5 л/м<sup>2</sup> для подгрунтовки, СТ РК 1274-2014 (216-201-0301)  
 Розлив жидкого битума 2,5 л/м<sup>2</sup> перед распределением материала расклинки (216-201-0302)  
 Щебень фракционированный ф40-70 по способу "заклинки" мелким щебнем ф5-20 по СТ РК 1284-2004, Н=0,17 (211-201-0107)  
 Смесь песчано-гравийная по ГОСТ 23735-2014, Н=0,38 м (211-601-0101)  
 Морозозащитный слой из смеси песчано-гравийной по ГОСТ 23735-2014, Н=0,85 м (211-601-0101)  
 Крупнообломочный материал из скальных пород с коэф. размягчения >0,75 и маркой по морозостойкости не ниже F 25. Н=0,5 м.

Узел А, М1:25



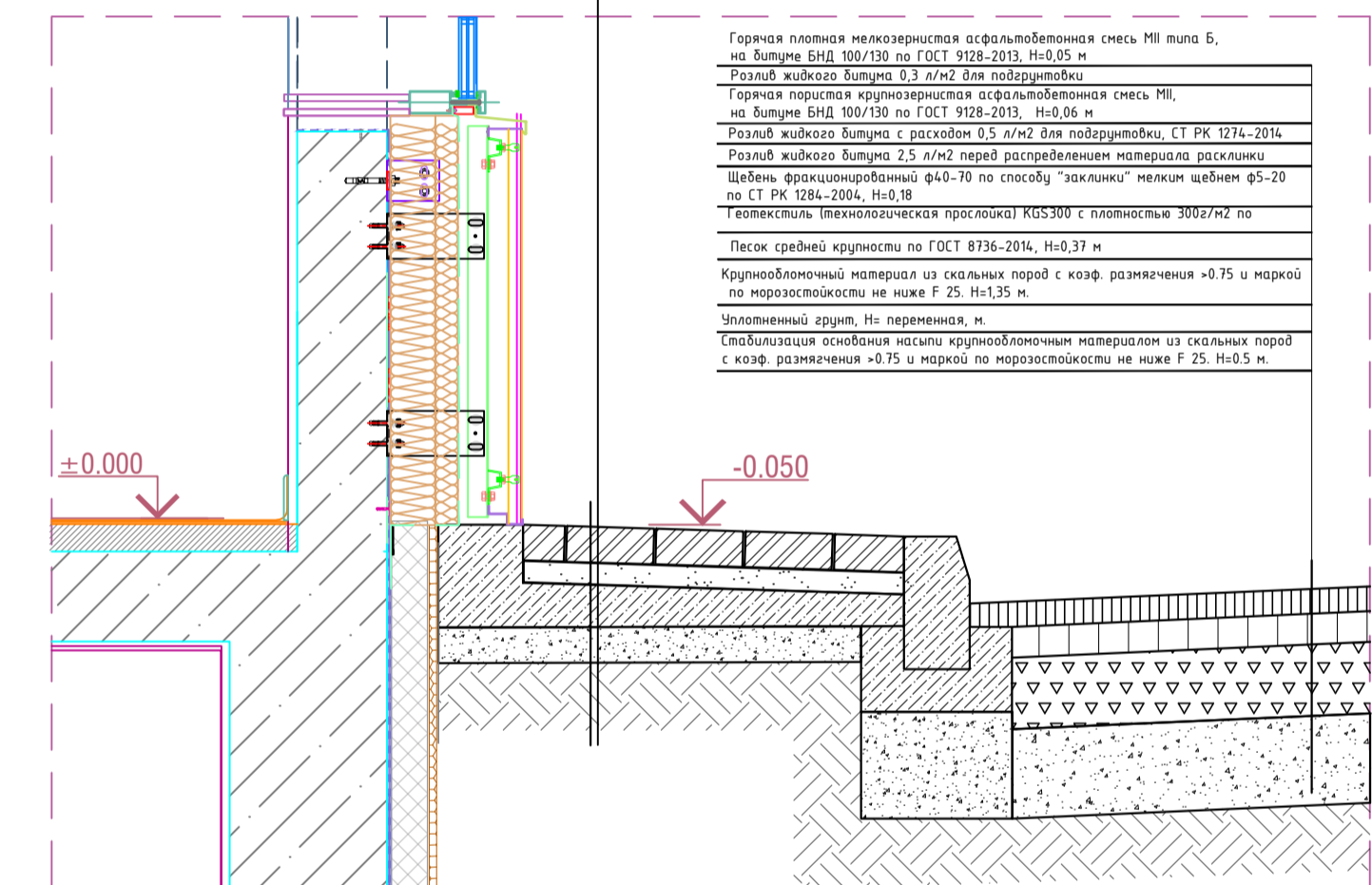
Брусчатка (плиты) ГОСТ 17608-91, Н=80мм  
 -Выравнивающий слой из мелкозернистого песка ГОСТ 8736-93, Н=50мм  
 Стяжка из бетона кл. С15 / 20, W8 F150 с уклоном i=0,03, 100мм,  
 армированная сеткой 4Вр-1 в 2 слоя 100/100  
 Щебень 80мм  
 -Уплотненный грунт

**Сечение по откоске 1**



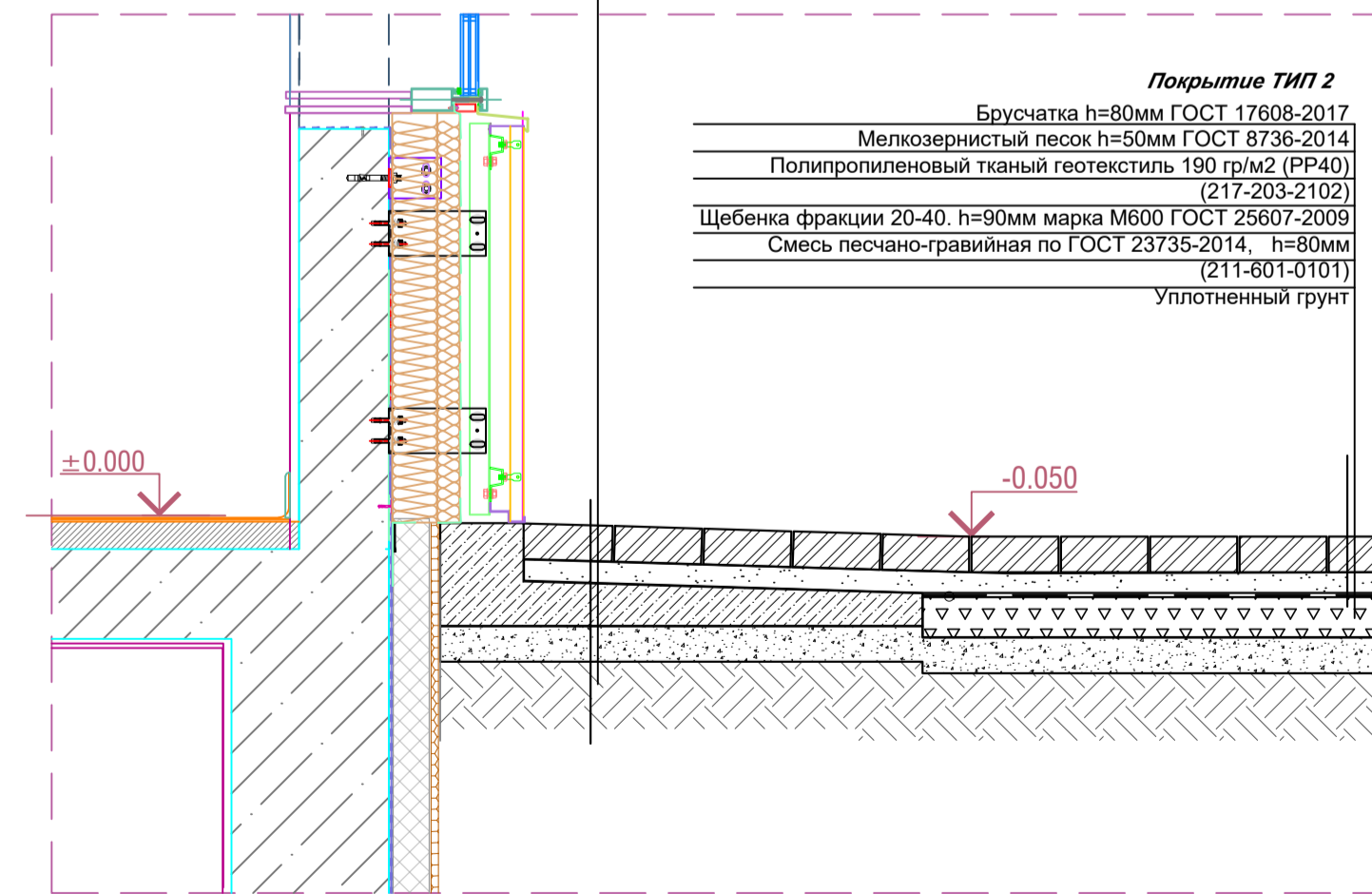
Брусчатка (плиты) ГОСТ 17608-91, Н=80мм  
 -Выравнивающий слой из мелкозернистого песка ГОСТ 8736-93, Н=50мм  
 Стяжка из бетона кл. С15 / 20, W8 F150 с уклоном i=0,03, 100мм,  
 армированная сеткой 4Вр-1 в 2 слоя 100/100  
 Щебень 80мм  
 -Уплотненный грунт

**Сечение по откоске 2**



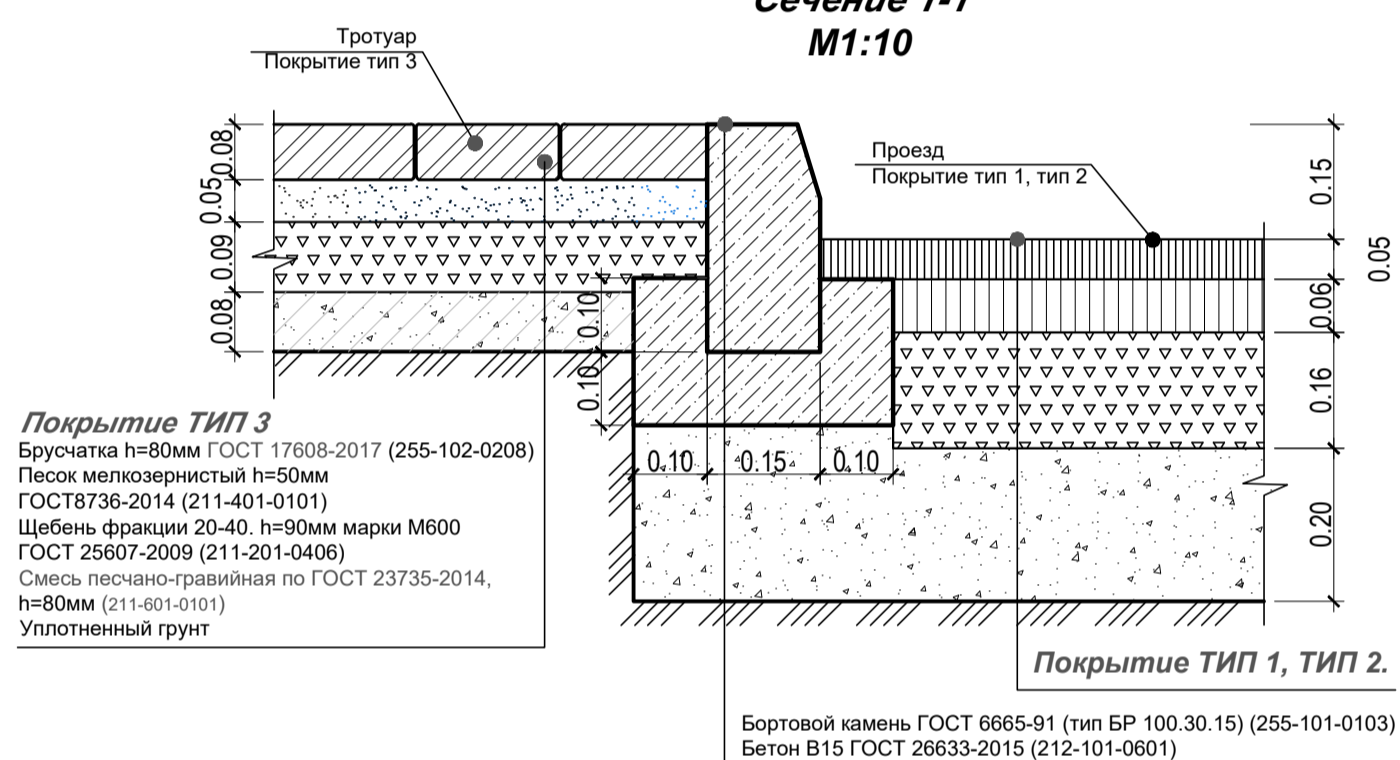
Брусчатка (плиты) ГОСТ 17608-91, Н=80мм  
 -Выравнивающий слой из мелкозернистого песка ГОСТ 8736-93, Н=50мм  
 Стяжка из бетона кл. С15 / 20, W8 F150 с уклоном i=0,03, 100мм,  
 армированная сеткой 4Вр-1 в 2 слоя 100/100  
 Щебень 80мм  
 -Уплотненный грунт

**Сечение по откоске 3**



**Покрытие ТИП 2**  
 Брусчатка Н=80мм ГОСТ 17608-2017  
 Мелкозернистый песок Н=50мм ГОСТ 8736-2014  
 Полипропиленовый тканый геотекстиль 190 гр/м<sup>2</sup> (PP40) (217-203-2102)  
 Щебенка фракции 20-40, Н=90мм марка М600 ГОСТ 25607-2009  
 Смесь песчано-гравийная по ГОСТ 23735-2014, Н=80мм (211-601-0101)  
 Уплотненный грунт

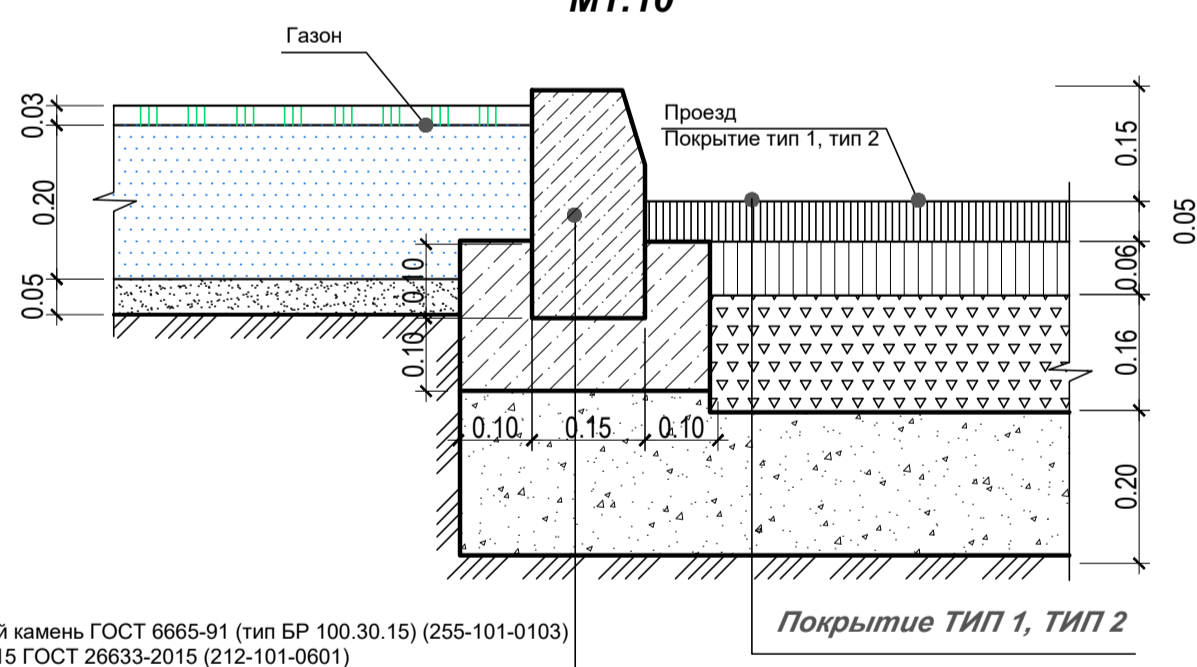
**Сечение 1-1 М1:10**



**Покрытие ТИП 3**  
 Брусчатка Н=80мм ГОСТ 17608-2017 (255-102-0208)  
 Песок мелкозернистый Н=50мм ГОСТ 8736-2014 (211-401-0101)  
 Щебень фракции 20-40, Н=90мм марки М600 ГОСТ 25607-2009 (211-201-0406)  
 Смесь песчано-гравийная по ГОСТ 23735-2014, Н=80мм (211-601-0101)  
 Уплотненный грунт

**Покрытие ТИП 1, ТИП 2.**  
 Бортовой камень ГОСТ 6665-91 (тип БР 100.30.15) (255-101-0103)  
 Бетон В15 ГОСТ 26633-2015 (212-101-0601)

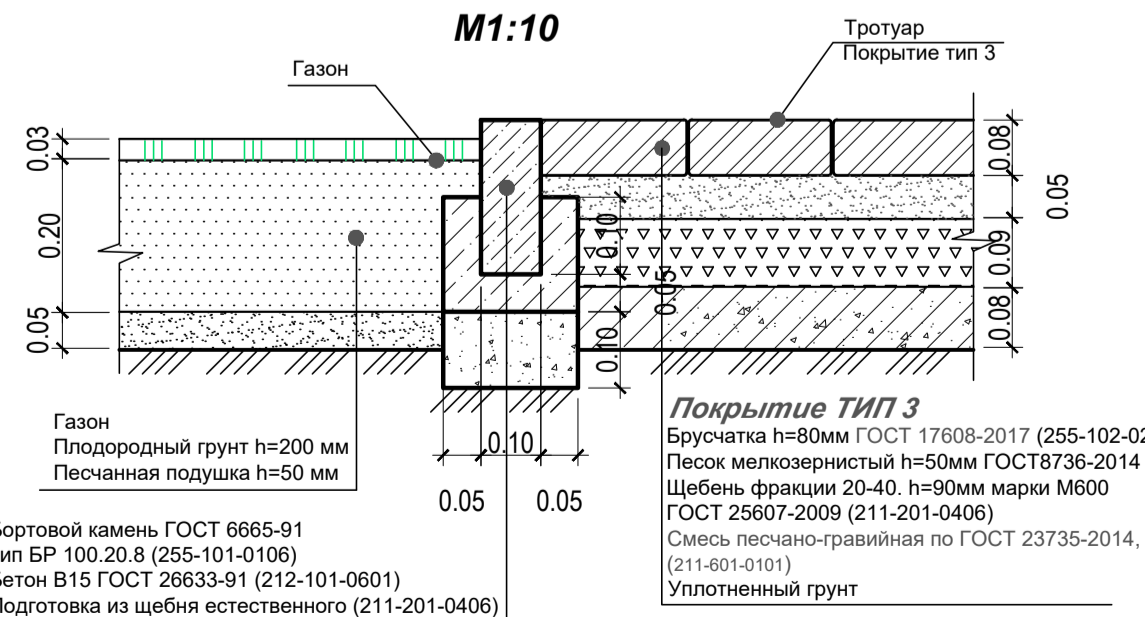
**Сечение 2-2 М1:10**



Бортовой камень ГОСТ 6665-91 (тип БР 100.30.15) (255-101-0103)  
 Бетон В15 ГОСТ 26633-2015 (212-101-0601)

**Покрытие ТИП 1, ТИП 2**

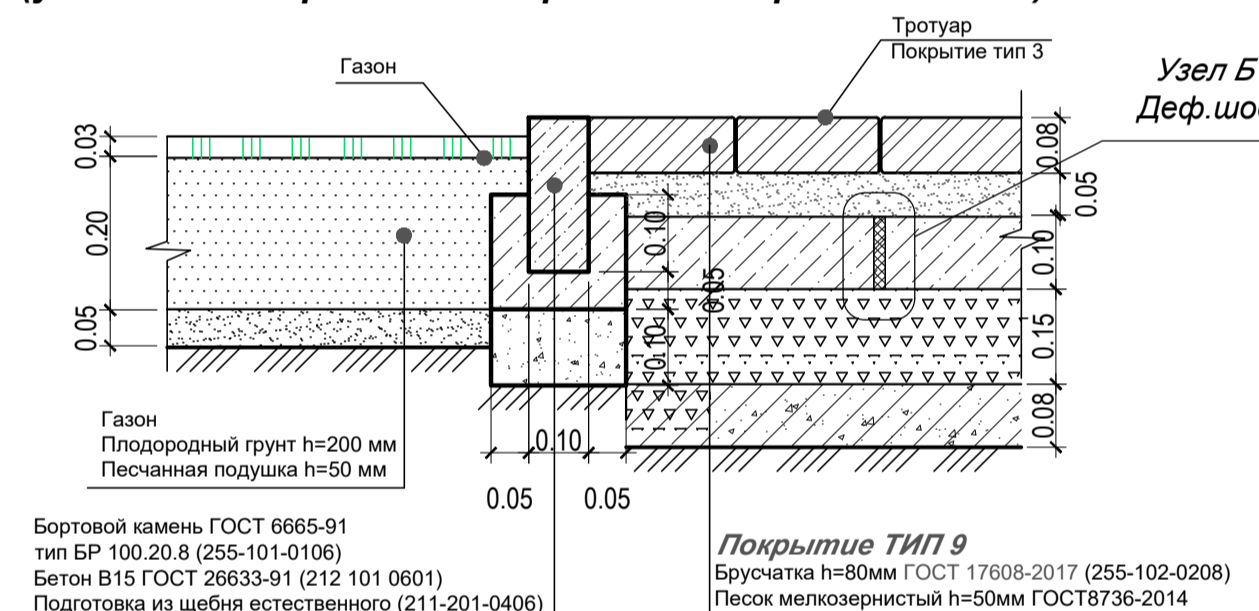
**Сечение 3-3 М1:10**



Бортовой камень ГОСТ 6665-91 (тип БР 100.20.8) (255-101-0106)  
 Бетон В15 ГОСТ 26633-91 (212-101-0601)  
 Подготовка из щебня естественного (211-201-0406)

**Покрытие ТИП 3**  
 Брусчатка Н=80мм ГОСТ 17608-2017 (255-102-0208)  
 Песок мелкозернистый Н=50мм ГОСТ 8736-2014 (211-401-0101)  
 Щебень фракции 20-40, Н=90мм марки М600 ГОСТ 25607-2009 (211-201-0406)  
 Смесь песчано-гравийная по ГОСТ 23735-2014, Н=80мм (211-601-0101)  
 Уплотненный грунт

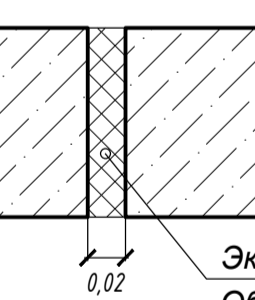
**Сечение 5-5 (усиленное покрытие для проезда пожарной техники) М1:10**



Бортовой камень ГОСТ 6665-91 (тип БР 100.20.8) (255-101-0106)  
 Бетон В15 ГОСТ 26633-91 (212-101-0601)  
 Подготовка из щебня естественного (211-201-0406)

**Покрытие ТИП 9**  
 Брусчатка Н=80мм ГОСТ 17608-2017 (255-102-0208)  
 Песок мелкозернистый Н=50мм ГОСТ 8736-2014 (211-401-0101)  
 Бетон В15 ГОСТ 7473-2010 Н=100 мм (212-101-0611)  
 Щебень фракции 20-40, Н=150 мм марки М600 ГОСТ 25607-2009 (211-201-0406)  
 Смесь песчано-гравийная по ГОСТ 23735-2014, Н=80мм (211-601-0101)  
 Уплотненный грунт

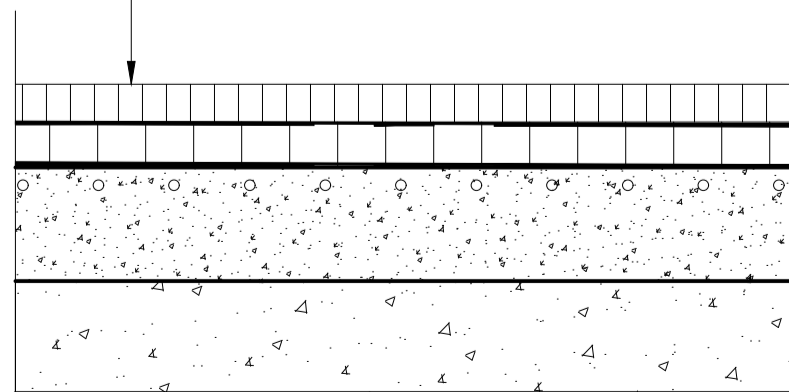
**Узел Б Деф.шов**



Экструдированный пенополистирол толщ. 20 мм - h=100 мм.  
 Общий расход на покрытие Тип 9 - 20,5 м.п. (0,041 м3)

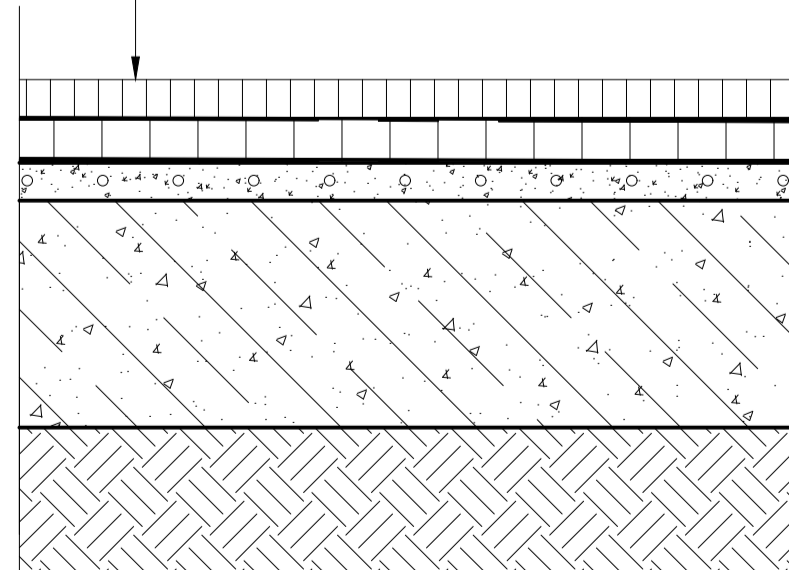
**Покрытие ТИП 5 (велодорожка)**

(верхний слой асфальта с добавлением красителя)  
 Горячий плотный м-эзн. а/бетон марки II типа Б по ГОСТ 9128-2013 Н=50 мм (212-501-0204)  
 Розлив жидкого битума 0,3 л/м<sup>2</sup> для подгрунтовки (216-201-0300)  
 Горячий пористый к-эзн. а/бетон марки II типа Б по ГОСТ 9128-2013 Н=60 мм (212-501-0402)  
 Розлив жидкого битума 0,6 л/м<sup>2</sup> для подгрунтовки (216-201-0300)  
 Щебень фракции 40-80, ГОСТ 25607-2009 марки М600 Н=160 мм (211-201-0407)  
 Песок среднезернистый ГОСТ 8736-2014 Н=200 мм (211-401-0100)  
 Уплотненный грунт



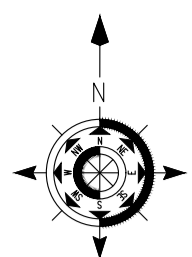
**Покрытие наружных пандусов ТИП 8**

Горячий плотный мелкозернистый асфальтобетон Тип Б Марки I по ГОСТ 9128-97 на модифицированном битуме (212-501-0203) δ=50 мм  
 Разделительная дорожная сетка (271-702-0202-0001)  
 Горячий пористый крупнозернистый асфальтобетон Марки I по ГОСТ 9128-97 на модифицированном битуме (212-501-0401) δ=60 мм  
 Органотка праймером битумным ТехноНИКОЛЬ N01(235-201-0102)  
 Цементная стяжка с алтерической обводкой для обогрева (212-401-0104) -50мм  
 Монолитная железобетонная плита (212-301-0204) -300мм  
 Щебень пропитанный битумом до полного насыщения (211-201-0107) -100мм



				SZ-KKS-06-00-ГП		
				Спроектировано и эксплуатация многопрофильной больницы на 630 коек в г. Кокшетау		
Изм.	Кол.уч.	Лист	№ док	Подпись	Дата	
				Генеральный план		
				Стация	Лист	Листов
				РП	7	
				Узлы и сечения М 1:10		
				ТОО "Creative Project KZ" (Креативный проект КЗ) ГСЛ №25005915 г. Астана		
				Формат А1		

СВОДНЫЙ ПЛАН ИНЖЕНЕРНЫХ СЕТЕЙ



УСЛОВНЫЕ ОБОЗНАЧЕНИЯ

Обозначение	Наименование	Примечание
	Проектируемая КЛ-0,4 кВ в трубе НПВХ НГ Ø110 мм	
	Проектируемая КЛ-10 кВ в трубе НПВХ НГ Ø110 мм	
	Проектируемая КЛ-0,4 кВ в траншее	
	Проектируемая КЛ-10 кВ в траншее	
	Светильник светодиодный консольного типа	
	Светильник светодиодный торшерного типа	
	Видеокамера уличная	
	Кабель для передачи видеосигнала проложенный в траншее	
	Телефонный кабель для наружной прокладки	
	Кабель ВО	
	Водопровод	
	Хозяйственно-бытовая канализация	
	К2 — К2	Ливневая канализация
	Тепловые сети	
	Дренажная сеть	



УСЛОВНЫЕ ОБОЗНАЧЕНИЯ:  
 Граница участка  
 Проектируемые здания и сооружения

					SZ-KKS-06-00-ГП			
					Спроектировано и эксплуатируется многопрофильной больницы на 630 койк в г. Кокшетау			
Изм.	Коп.уч.	Лист	№ док.	Подпись	Дата	Генеральный план		
						Стандия	Лист	
						РП	8	
Выполнил					Казакова Н. Сидоренко В.		ТОО "Creative Project KZ" (Креативный проект КЗ) ГСЛ №25005915 г. Астана	
Сводный план инженерных сетей, М 1:1000					Формат А1			