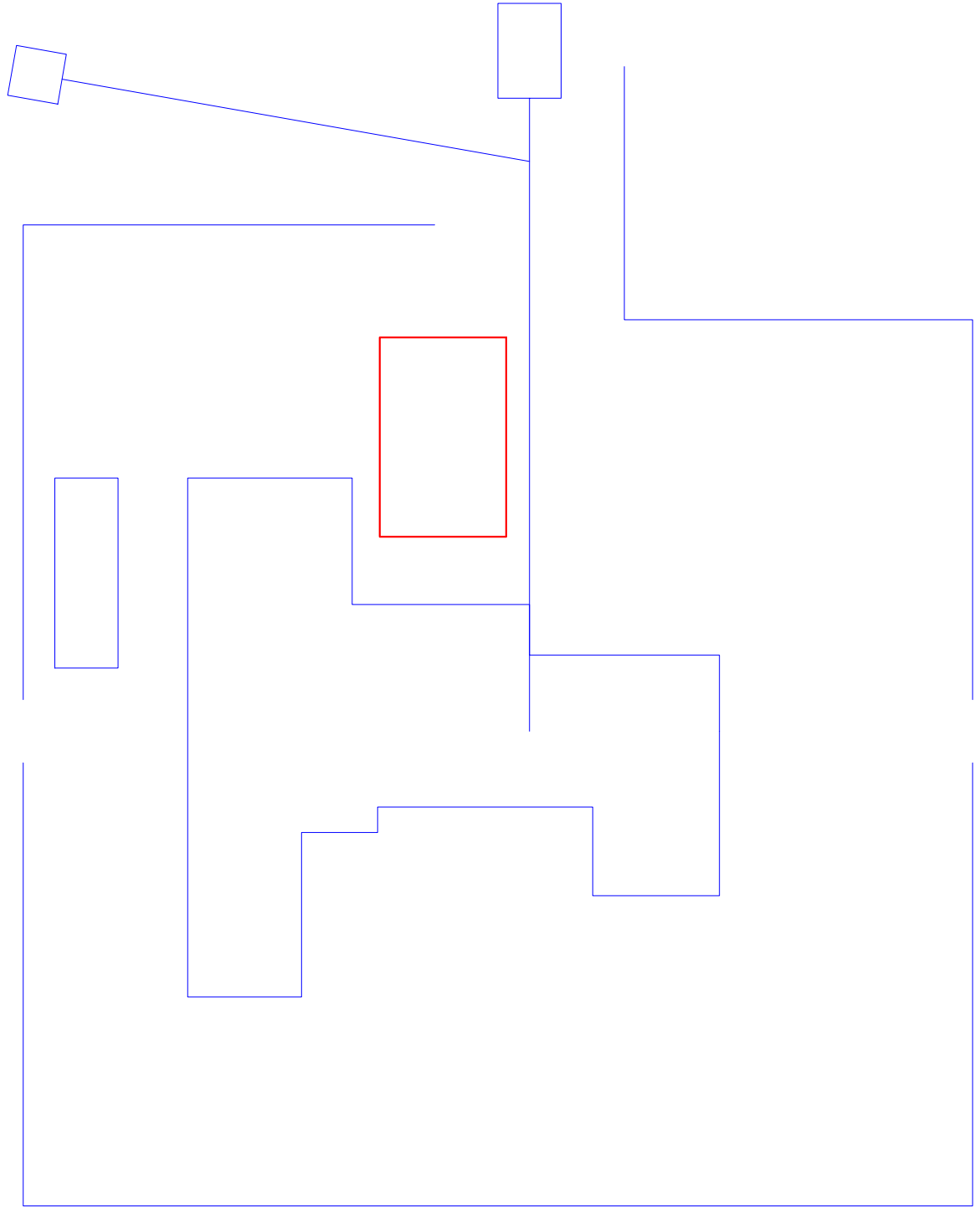


Типовая картограмма мощности заполняемого грунта М1:1000



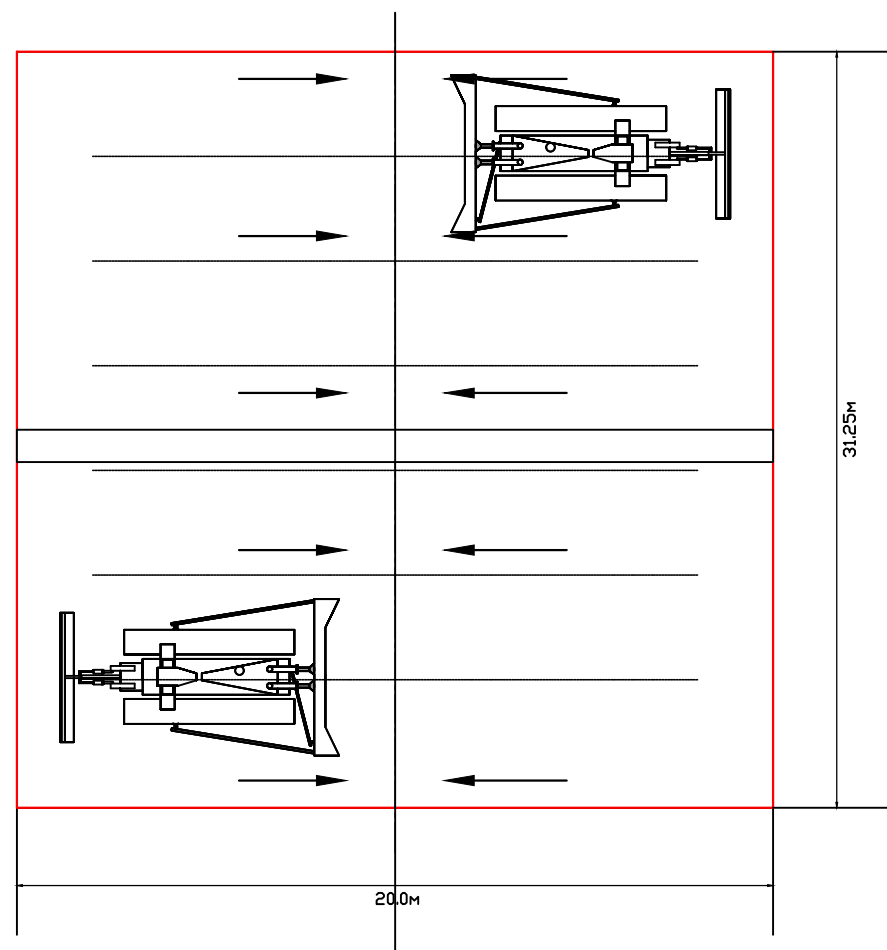
Легенда

Площадь, га/	Мехсостав	Норма заполнения, м
0.0625	песок средней крупности	625

Согласовано			
	Взам. инв. №		
	Подп. и дата		
	Инв. № подл.		

						24-14-РАМ			
						Рекультивация земель нарушаемых при строительстве площадки скважины № 301 на территории Чинаревского месторождения.			
Изм.	Кол. уч.	Лист	№ док.	Подп.	Дата	Рекультивация земляных прямков для временного хранения	Стадия	Лист	Листов
Нач. отд.							РП	1	3
ГИП						Картограмма мощности заполняемого грунта	ТОО "АйБекСервис" 2026 г.		
Вед. инж.									
Н. контр.									

Технический этап планировки



Ведомость объемов работ (приблизит.)

Поз.	Описание	Ед. измер.	Кол-во
1	Участки заполнения грунта	m^2/m^3	625/ 2500

Согласовано

Взам. инв. №

Подп. и дата

Инв. № подл.

						24-14-РАМ			
						Рекультивация земель нарушаемых при строительстве площадки скважины № 301 на территории Чинаревского месторождения.			
Изм.	Кол. уч.	Лист	№ док.	Подп.	Дата	Рекультивация земляных приемков для временного хранения	Стадия	Лист	Листов
Нач. отд.							РП	2	3
ГИП									
Вед. инж.									
Н. контр.									
						Технический этап рекультивации	ТОО "АйБекСервис" 2026 г.		

Разрез АА-ББ. Земляные приямки для хранения (размещения)

I этап. Разгрузка грунта самосвалом



II этап. Надвигка грунта бульдозером



Согласовано

Взам. инв. №	
Подп. и дата	
Инв. № подл.	

						24-14-РАМ			
						Рекультивация земель нарушаемых при строительстве площадки скважины № 301 на территории Чинаревского месторождения.			
Изм.	Кол. уч.	Лист	№ док.	Подп.	Дата	Рекультивация земляных приямков для хранения (размещения) грунта	Стадия	Лист	Листов
Нач. отд.	ГИП		Титов				РП	3	3
	Вед. инж.		Кусаинов			Разрез АА-ББ . Земляные приямки	ТОО "АйБекСервис" 2026 г.		
	Н. контр.		Альпейсов						