



KAZINVEST
COMPANY

Заказчик: ТОО "Viamedis Kosshy"
Проектировщик: ТОО "KazInvest Company"

Рабочий проект

*Строительство Многопрофильной региональной больницы с
поликлиникой на 1000 посещений в городе Косшы.*

Здание больницы

Том 2.1

Альбом 1

Генеральный план - ГП

ШИФР 15-1-РП-2025-ГП

Астана 2025г.

Заказчик: ТОО "Viamedis Kosshy"
Проектировщик: ТОО "KazInvest Company"

Рабочий проект

Строительство Многопрофильной региональной больницы
с поликлиникой на 1000 посещений в городе Косшы.
Здание больницы

Том 2.1
Альбом 1

Генеральный план - ГП

ШИФР 15-1-РП-2025-ГП

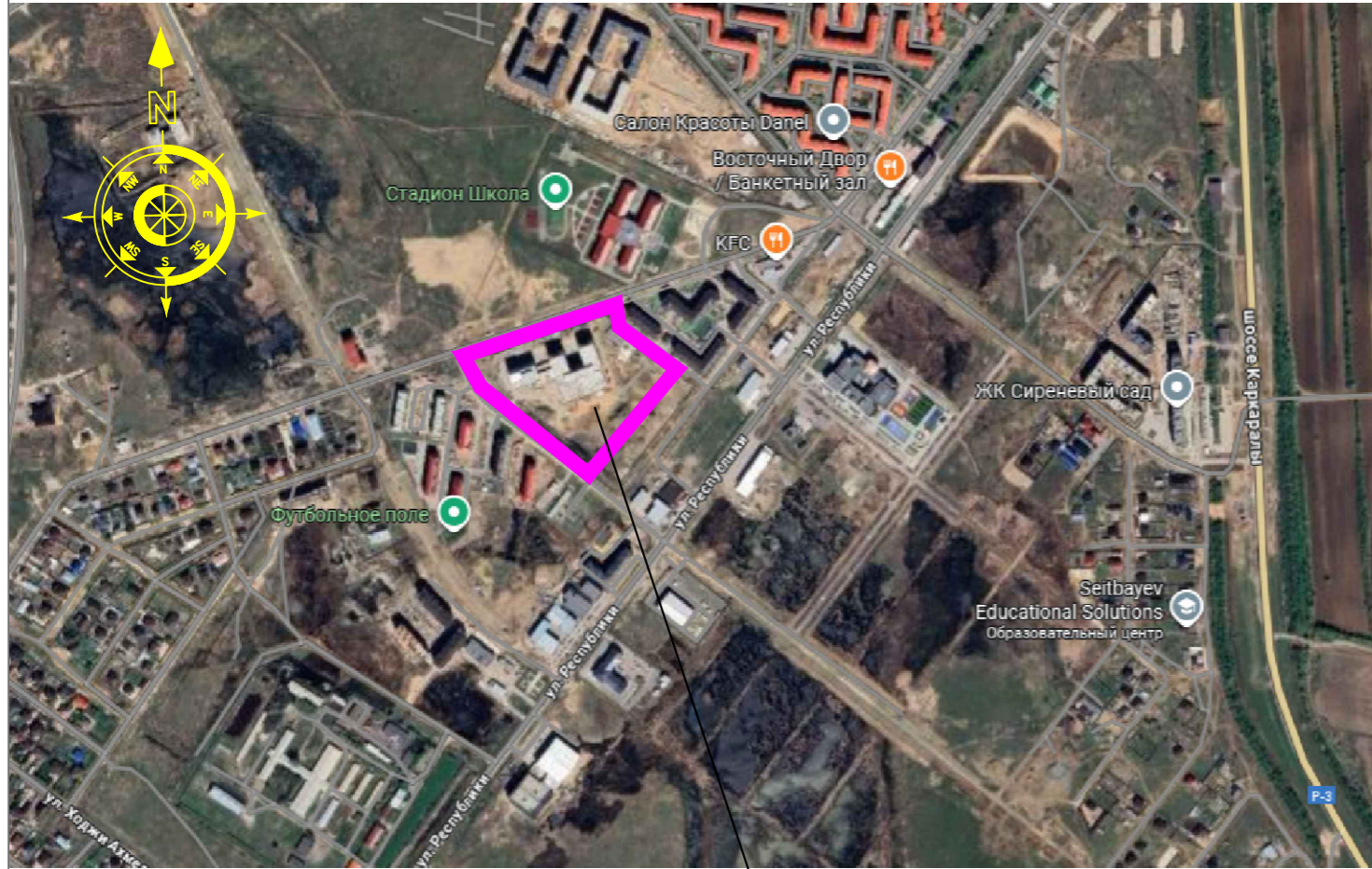
Директор



Ибрагимов Р.А.

Астана 2025г.

Ситуационная схема



Проектируемый участок

Общая часть:

Основанием разработки рабочего проекта по объекту "Строительство многофункционального комплекса в городе Астана, район «Сарыарка», район пересечение улиц Қарасай батыра и Қарталы" является:

1. Кадастровый новый 01:332:001:476
2. Материалы инженерно-геологических исследований ТОО «Группа компаний «АСП»»

ВЕДОМОСТЬ ОСНОВНЫХ КОМПЛЕКТОВ РАБОЧИХ ЧЕРТЕЖЕЙ

| Обозначение | Наименование | Примечание |
|----------------------|---|------------|
| 15-1-РП-2025-ГП | Генеральный план | Том 2.1 |
| 15-1-РП-2025-АР | Архитектурно-строительные решения | Том 2.2 |
| 15-1-РП-2025-МГН.АС | Система вызова для инвалидов МГН. Архитектурно-строительная часть | |
| 15-1-РП-2025-ТХ | Технологические решения | |
| 15-1-РП-2025-КЖ | Конструкции железобетонные | |
| 15-1-РП-2025-КМ | Конструкции металлические | |
| 15-1-РП-2025-БК | Водопровод и канализация | |
| 15-1-РП-2025-ОТ | Отопление | |
| 15-1-РП-2025-ВК | Вентиляция и кондиционирование | |
| 15-1-РП-2025-ЭО | Электрическое освещение | |
| 15-1-РП-2025-ЭМ | Силовое электрооборудование | |
| 15-1-РП-2025-СКУД-ОС | Система контроля и управления доступом | |
| 15-1-РП-2025-СКС-ТЛ | Структурированные кабельные системы и телефонизация | |
| 15-1-РП-2025-СОУЭ | Система оповещения и управления эвакуацией | |
| 15-1-РП-2025-СОТС | Система охранно-тревожной сигнализации | |
| 15-1-РП-2025-СПС | Система палатной связи | |
| 15-1-РП-2025-СВН | Система видеонаблюдения | |
| 15-1-РП-2025-ЭЧ | Система электрософизикации и звонковой сигнализация | |
| 15-1-РП-2025-МГН.СС | Система вызова для инвалидов МГН | |
| 15-1-РП-2025-АСДКУ | Автоматизированная система диспетчерского контроля и управления | |
| 15-1-РП-2025-АГПТ | Автоматическое газовое пожаротушение | |
| 15-1-РП-2025-КЧП.АС | Комплекс чистых помещений. Архитектурно-строительная часть | |
| 15-1-РП-2025-КЧП.ОВ | Комплекс чистых помещений. Отопление и вентиляция | |
| 15-1-РП-2025-ТП | Трансформаторная подстанция | Том 2.3 |
| 15-1-РП-2025-НИС | Наружные сети инженерные сети | Том 3 |
| 15-1-РП-2025-СД | Сметная документация | Том 4 |

Основные показатели по генплану.

| N п/п | Наименование | Ед. Изм. | Кол-во на уч-ке | % |
|-------|---|----------|-----------------|-----|
| 1 | Площадь участка | га | 14 758.66 | 100 |
| 2 | Площадь застройки -площадь здания стационара; | м2 | 4 955.83 | 26 |
| 3 | Площадь покрытий, в т.ч. : -асфальто-бетонное покрытие проезда; -тротуар; -покрытие тротуаров с возможностью проезда; -отмостка | м2 | 5 475.59 | 41 |
| 4 | Площадь озеленения, в т.ч. : | м2 | 4 327,24 | 33 |

Ведомость рабочих чертежей основного комплекта

| Лист | Наименование | Примечания |
|--------|--|------------|
| ГП-1 | Общие данные | |
| ГП-2 | Разбивочный план. М 1:500 | |
| ГП-3 | План организации рельефа. М 1:500 | |
| ГП-4 | План земляных масс. М 1:500. | |
| ГП-5 | План проездов. М 1:500 | |
| ГП-5.1 | Конструкции покрытий. М 1:500 | |
| ГП-6 | План озеленения. М 1:500 | |
| ГП-7 | План расстановки МАФ. М 1:500 | |
| ГП-8 | Сводный план инженерных сетей МАФ. М 1:500 | |

Ведомость ссылочных и прилагаемых документов

| N п/п | Обозначение | Наименование | Примечания |
|----------------------------|----------------------|---|------------|
| Ссылочные документы | | | |
| | СН РК 3.02-13-2014 | ЛЕЧЕБНО-ПРОФИЛАКТИЧЕСКИЕ УЧРЕЖДЕНИЯ | |
| | СП РК 3.02-113-2014 | Лечебно-профилактические учреждения | |
| | РДС РК 3.01-05-2001 | Градостроительство. Планировка и застройка населенных мест с учетом потребностей инвалидов и других маломобильных групп населения | |
| | СНиП РК 3.03-09-2006 | Автомобильные дороги | |
| | ГОСТ 21.508-93 СПДС | Правила выполнения рабочей документации генеральных планов предприятий, сооружений и жилищно-гражданских объектов | |
| | ГОСТ 21.204-2020 | СПДС Условные графические обозначения и изображения элементов генеральных планов и сооружений транспорта | |
| | СН РК 3.01-01-2013 | Градостроительство. Планировка и застройка городских и сельских населенных пунктов | |

Градостроительное и внутреннее планировочное решение выполнено в соответствии с требованиями СП РК 3.01-101-2013, РДС РК 3.01-05-2001, Закона РК "Об архитектурной, градостроительной и строительной деятельности в Республике Казахстан" № 242-113 РК от 16.07.01 /с изменениями и дополнениями по состоянию на 9.04.2019г. / и нормативными документами, действующими на территории Республики Казахстан.

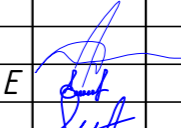
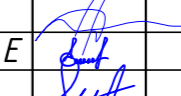

Внимание!!!

Любые самовольные изменения, влияющие на внешний облик здания, являются грубейшим нарушением закона РК "Об авторском праве и смежных правах" и будут рассматриваться как недоделки в работе, со всеми вытекающими отсюда последствиями.

Рабочий проект соответствует государственным нормативам и межгосударственным нормативам, действующим в Республике Казахстан


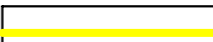
Главный инженер проекта  Саткенов Д.К.

15-1-РП-2025-ГП

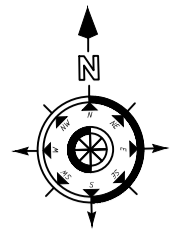
| Изм. | Кол.уч | Лист | №Док | Подпись | Дата |
|---------------------------------|-----------|------|------|---|------|
| ГИП | Саткенов | | |  | |
| Выполнил | Совчук Е | | |  | |
| Проверил | Ибрагимов | | |  | |
| Здание больницы | | | | | |
| Общие данные | | | | | |
| ТОО "KazInvest Company" №004328 | | | | | |



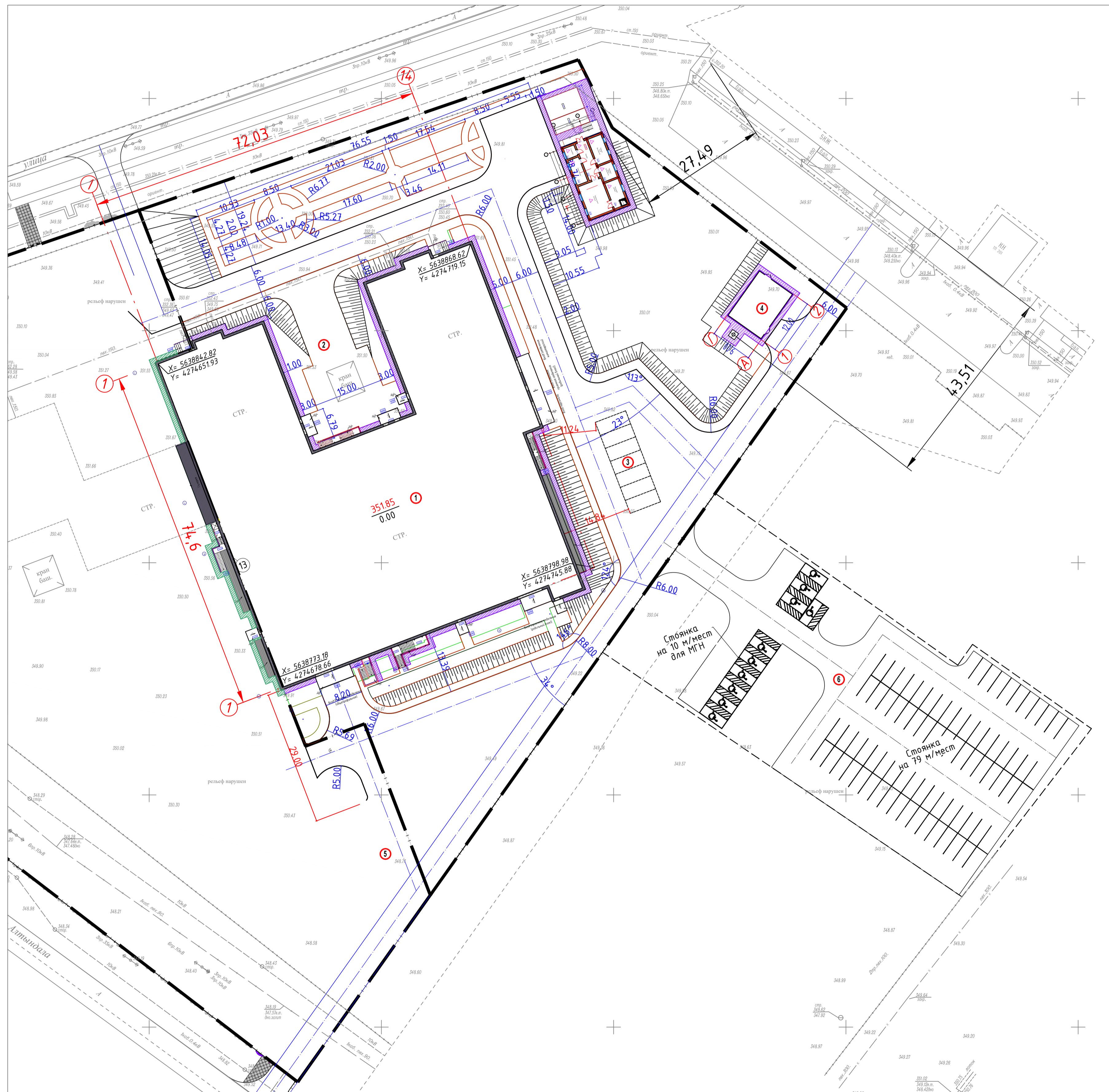
Условные обозначения:

-  - Граница участка
-  - Граница R 1000м
-  - R 100 м от АЗС

| | | | | | | | | |
|----------|-----------|------|------|---------|--|---|------|--------|
| | | | | | 15-1-РП-2025-ГП | | | |
| | | | | | Строительство многопрофильной региональной больницы с поликлиникой на 1000 посещений в городе Косшы. Здание больницы | | | |
| Изм. | Кол.уч. | Лист | №Док | Подпись | Дата | Стадия | Лист | Листов |
| ГИП | Салкенов | | | | | РП | 1 | - |
| Выполнил | Совчук Е | | | | | Здание больницы | | |
| Проверил | Ибрагимов | | | | | Ситуационная схема. М 1: 5 000 | | |
| | | | | | | ТОО "KazInvest Company" 11 ГСЛ-КР №004328 | | |



Разбивочный план



Ведомость зданий и сооружений

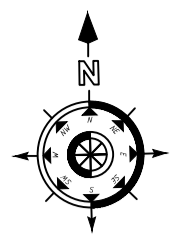
| Номер по плану | Обозначение типового проекта | Этажность | Кол-во зданий/сооружений | Площадь | | | |
|---------------------|---|-----------|--------------------------|-----------|---------|-------------------|----------|
| | | | | Застройки | | Общая нормируемая | |
| | | | | Здания | Всего | Здания | Всего |
| 1 | Стационар | 3,6 | 1 | 5314,04 | 5314,04 | 23891,42 | 23891,42 |
| 2 | Площадка для посещений | -- | 1 | 210,77 | 210,77 | 210,77 | 210,77 |
| 3 | Парковка на 7 м/м для машин скорой помощи | -- | 1 | 14,7 | 14,7 | 14,7 | 14,7 |
| 4 | Котельная | 1 | 1 | 100,05 | 100,05 | 100,05 | 100,05 |
| Вне границы участка | | | | | | | |
| 5 | ТБО (запроектировано в 1й очереди) | -- | -- | | | | |
| 6 | Парковка на 89 м/м | -- | -- | | | | |

- Условные обозначения:**
- здания и сооружения
 - граница 2 очереди
 - размеры
 - координаты
 - ограждение

- Примечание:**
1. Генеральный план разработан на основании задания на проектирование, топографической топосъемке ТОО "ORDINAR" от 18.03.2025 года в М1:500.
 2. Плановую привязку вести по координатам координатами отвода участка, или от пересечения красных линий, дальнейшую привязку элементов благоустройства - от стен проектируемых зданий и сооружений.
 3. При выполнении разбивочных работ использовать архитектурно-строительные чертежи.
 4. Система координат - местная.
 5. Система высот - Балтийская.
 6. Перед началом строительства предусмотреть перенос существующих сетей, при необходимости.
 7. Радиус поворотов транспортных проездов равен 4,5,6 м.
 8. Все размеры даны в метрах.
 9. Данный лист смотреть совместно с листами - ГП3,5,6.

Инд. № подл. _____
 План и дата _____
 Взам. инв. № _____

| | | | | | | |
|----------|-----------|------|-------|---|------|--------|
| | | | | 15-1-РП-2025-ГП | | |
| | | | | Строительство многопрофильной региональной больницы с поликлиникой на 1000 посещений в городе Косихи. | | |
| | | | | Здание больницы | | |
| Изм. | Кол-во | Лист | № Док | Подпись | Дата | |
| ГИП | Саткенов | | | | | |
| Выполнил | Совчук Е | | | | | |
| Проверил | Ибрагимов | | | | | |
| | | | | Этадия | Лист | Листов |
| | | | | РП | 2 | -- |
| | | | | ТОО "KazInvest Company" 11 ГСЛ-КР №004328 | | |
| | | | | Разбивочный план М 1:500 | | |



План организации рельефа.



Ведомость зданий и сооружений

| Номер по плану | Обозначение типового проекта | Этажность | Кол-во зданий/сооружений | Площадь | | | |
|---------------------|---|-----------|--------------------------|-----------|---------|-------------------|--------|
| | | | | Застройки | | Общая нормируемая | |
| | | | | Здания | Всего | Здания | Всего |
| 1 | Стационар | 3,6 | 1 | 4955.83 | 4955.83 | -- | -- |
| 2 | Площадка для посещений | -- | 1 | 210.77 | 210.77 | 210.77 | 210.77 |
| 3 | Парковка на 7 м/м для машин скорой помощи | -- | 1 | 14,7 | 14,7 | 14,7 | 14,7 |
| Вне границы участка | | | | | | | |
| 5 | ТБО (запроектировано в 1й очереди) | -- | -- | | | | |
| 6 | Парковка на 89 м/м | -- | -- | | | | |

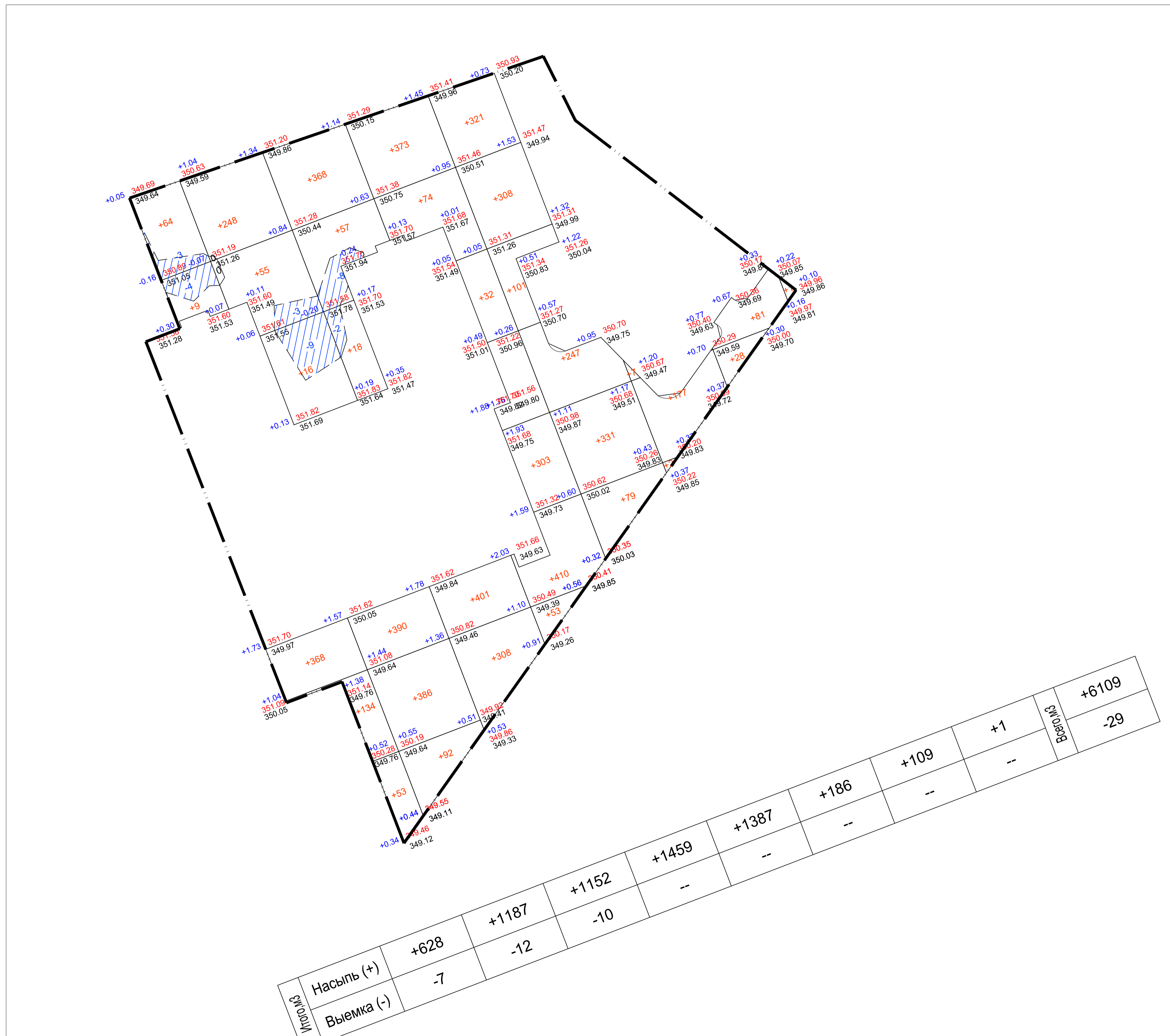
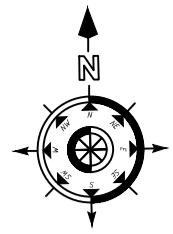
Условные обозначения:

- здания и сооружения
- граница отведенного участка
- $\frac{344.30}{342.42}$ - красная/черная отметки характерных точек
- $\frac{6}{16.63}$ - уклон, % / расстояние в метрах, направление уклона
- Проектные горизонтали

Примечание:

1. Высотные отметки рельефа даны в метрах.
2. Вертикальная планировка разработана на материалах исходной съемки участка выполненной до начала строительства.
3. Натурные (черные) отметки определены согласно топографической съемки М 1:500
4. План организации рельефа разработан на основании топосъемки с учетом прилегающей территории, и обеспечения отвода поверхностных вод с территории участка проектируемым уклоном на проезжую часть дороги в дождеприемные решетки, затем в коллекторы ливневой канализации на перспективу .
5. Система высот -Балтийская.
6. Проектные горизонтали проведены через 10 см.
7. Рабочие отметки подлежат корректировке с учетом глубины корыта под дорожные одежды проездов, тротуаров и площадок.
8. Данный лист смотреть с листом ГП- 4,5,6.

| | | | | | | |
|----------|-----------|------|-------|---|------|--------|
| | | | | 15-1-РП-2025-ГП | | |
| | | | | Строительство многопрофильной региональной больницы с поликлиникой на 1000 посещений в городе Косы. | | |
| | | | | Здание больницы | | |
| Изм. | Кол-во | Лист | № Док | Подпись | Дата | |
| ГИП | Саткенов | | | | | |
| Выполнил | Совчук Е | | | | | |
| Проверил | Ибрагимов | | | | | |
| | | | | Этап | Лист | Листов |
| | | | | РП | 3 | -- |
| | | | | ТОО "KazInvest Company" №004328 | | |
| | | | | План организации рельефа. М 1:500 | | |



Ведомость объемов земляных масс

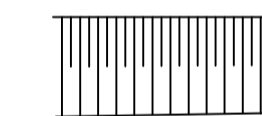
| Наименование грунта | количество, м ³ | | | | Примечание |
|---|----------------------------|----------------|--------------------|------------|-----------------------------------|
| | в границах участка | | вне границ участка | | |
| | Насыпь (+) | Выемка (-) | Насыпь (+) | Выемка (-) | |
| 1. Грунт планировки территории | 6 109 | 29 | | | |
| 2. Снятие растительного грунта | | 4 427,7 | | | Плодородный слой 0,3м |
| 3. Возмещение строительного грунта взамен растительного | 4 427,7 | | | | |
| 4. Вытесненный грунт, в т.ч. при устройстве: | | 2 898 | | | |
| а) подземных частей зданий (коллыван школы) | | -- | | | |
| б) подземных частей сооружений | | -- | | | |
| в) сети | | -- | | | |
| г) корыт дорожных одежд | | 2 205 | | | |
| д) ямы, траншеи для деревьев и кустарников | | 693 | | | |
| е) откосы | 2 108,84 | | | | |
| 5. Грунт для устройства высоких полов зданий | | | | | |
| 4. Поправка на уплотнение, k = 0,10 | 1 264,55 | | | | |
| Всего природного грунта | 13 910 | 4 456,7 | | | |
| 5. Недостаток грунта | | 9 453,3 | | | |
| 6. Грунт непригодный для устройства насыпей оснований зданий, сооружений, подлежащий удалению с территории (насыпной грунт) | | | | | |
| 7. Плодородный грунт, всего в т.ч.: | | 4 427,7 | | | |
| а) используемый для озеленения территории | 845,35 | | | | использовать на площадке, h=0,2 м |
| б) недостаток плодородного грунта | | 3 582,35 | | | |
| 8. Итого перерабатываемого грунта | 14 755,35 | 14 755,35 | | | |

Примечание:
 1. Данный лист выполнен на основе листа ГП-3 План организации рельефа.
 2. План котлована см. Альбом 420-12-1-КЖ1, листы 6-9.
 3. В ведомости земляных масс учтены объемы только вытесненного грунта. Полный объем выемки и обратной засыпки грунта учтен в соответствующих разделах проекта (КЖ, НВК, ТС, НЭО, НЭС... и т.д.)
 4. Уплотнение грунта выполнить прицепными катками на пневмоколесном ходу (25 т) слоями толщиной 30 мм при 5 проходах по одному следу.

Условные обозначения:



граница отведенного участка



откосы

+0.48 | 965.02

рабочая отметка | красная отметка

965.54

черная отметка

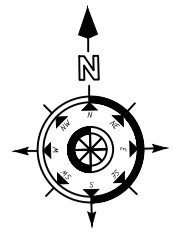
+54 | +54

объем земли в м³

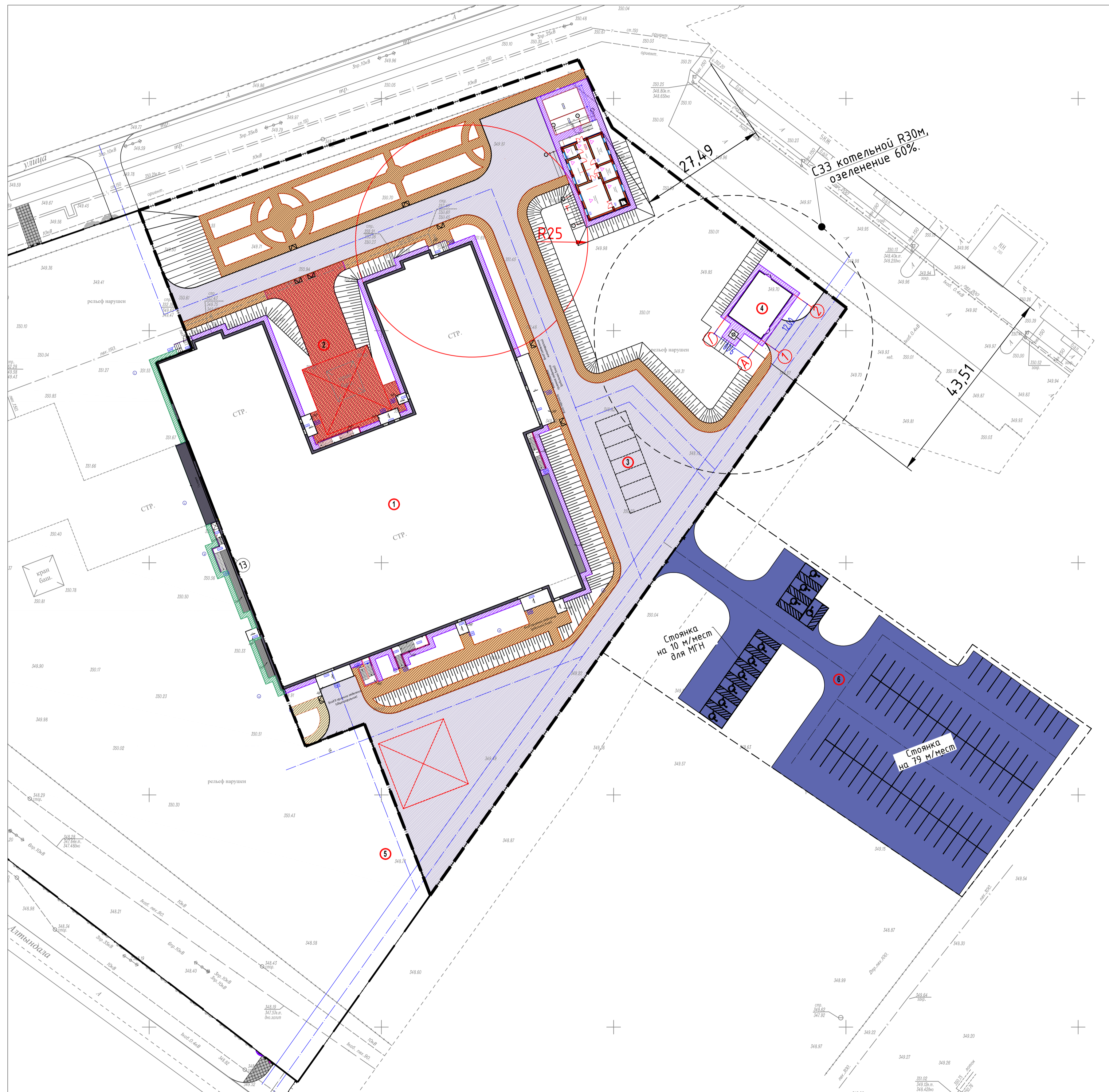
24,37

размеры, м

| Изм. | Колуч. | Лист | №Док | Подпись | Дата | 15-1-РП-2025-ГП | | |
|------|--------|------|------|---------|------|---|---|----|
| | | | | | | Строительство многопрофильной региональной больницы с поликлиникой на 1000 посещений в городе Косы. | | |
| | | | | | | Здание больницы | | |
| | | | | | | РП | 4 | -- |
| | | | | | | ТОО "KazInvest Company" №004328 | | |
| | | | | | | План земляных масс М 1:500 | | |



План покрытий



Ведомость зданий и сооружений

| Номер по плану | Обозначение типового проекта | Этажность | Кол-во зданий/сооружений | Площадь | | | |
|---------------------|---|-----------|--------------------------|-----------|---------|-------------------|----------|
| | | | | Застройки | | Общая нормируемая | |
| | | | | Здания | Всего | Здания | Всего |
| 1 | Стационар | 3,6 | 1 | 5314,04 | 5314,04 | 23891,42 | 23891,42 |
| 2 | Площадка для посещений | -- | 1 | 210,77 | 210,77 | 210,77 | 210,77 |
| 3 | Парковка на 7 м/м для машин скорой помощи | -- | 1 | 14,7 | 14,7 | 14,7 | 14,7 |
| 4 | Котельная | 1 | 1 | 100,05 | 100,05 | 100,05 | 100,05 |
| Вне границы участка | | | | | | | |
| 5 | ТБО (запроектировано в 1й очереди) | -- | -- | | | | |
| 6 | Парковка на 89 м/м | -- | -- | | | | |

Условные обозначения:

- здания и сооружения
- граница 2 очереди
- ограждение

Ведомость проездов, тротуаров и площадок

| № п.п. | Условные обозначения | Наименование | Цвет | тип | площадь покрытия, м ² | Барьер из бортового камня | |
|--------|----------------------|--|------|-----|-------------------------------------|---------------------------|--------------|
| | | | | | | тип | кол-во, п.м. |
| 1 | | Асфальто-бетонное покрытие проезда | - | 1 | 3 579,64 | Б.Р | 100,30,15 |
| 2 | | Покрытие тротуаров с возможностью проезда | - | 1,1 | 480,93 | Б.Р | 100,20,8 |
| 3 | | Покрытие тротуаров из брусчатки | - | 2 | 1 295,75 | Б.Р | 100,20,8 |
| 4 | | Отмостка, в т.ч.: -отмостка здания стационара; -отмостка котельной; -отмостка здания мед газоб; | - | 3 | 377,58 232,06 42,33 103,19 | Б.Р | 100,20,8 |
| 5 | | Пандус, шт. | - | - | 11 | - | - |

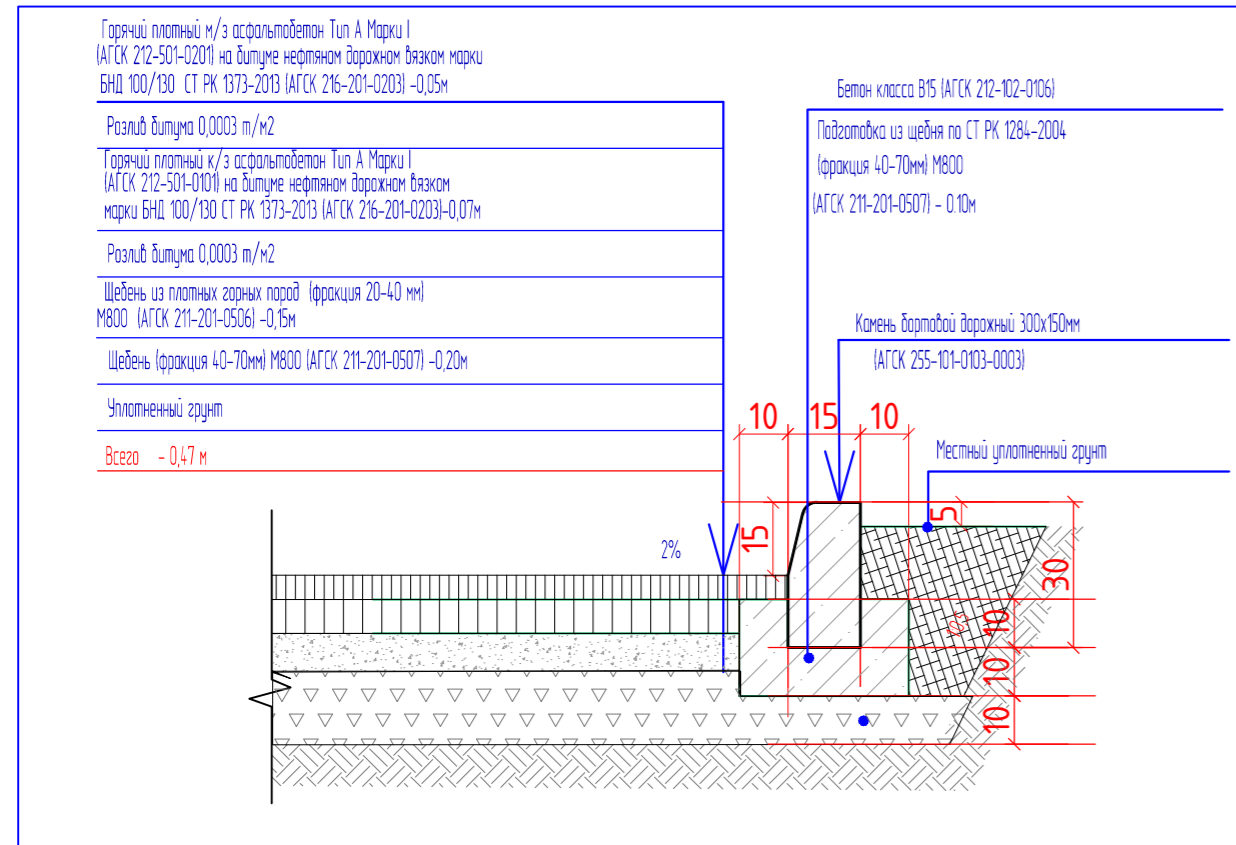
15-1-РП-2025-ГП⁰⁷

Спроектировано многопрофильной региональной больницы с поликлиникой на 1000 посещений в городе Каспий. Здание больницы

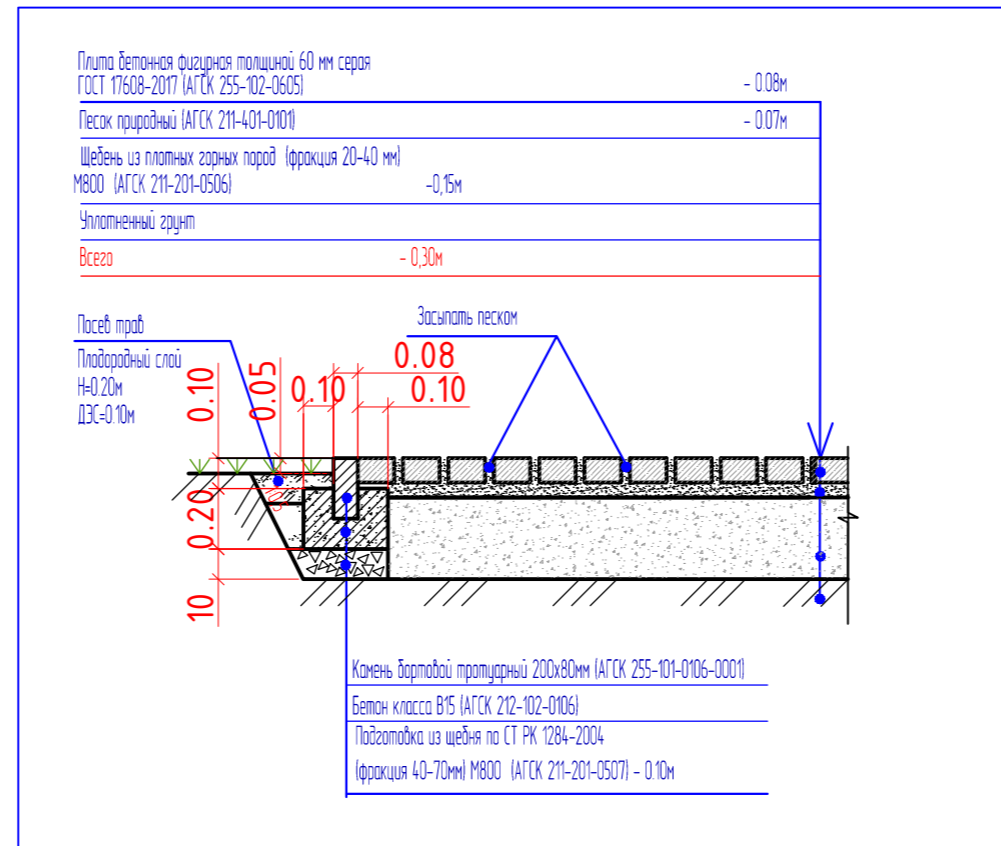
| Изм. | Кол.уч. | Лист | № док. | Подп. | Дата | Стандия | Лист | Листов |
|----------|-----------|------|--------|-------|------|---|------|--------|
| ГИП | Саткенов | | | | | РП | 5 | -- |
| Выполнил | Совчук Е | | | | | ТОО "KazInvest Company" 11 ГСА-КР №004328 | | |
| Проверил | Ибрагимов | | | | | План покрытий М 1:500 | | |

Конструкции покрытий

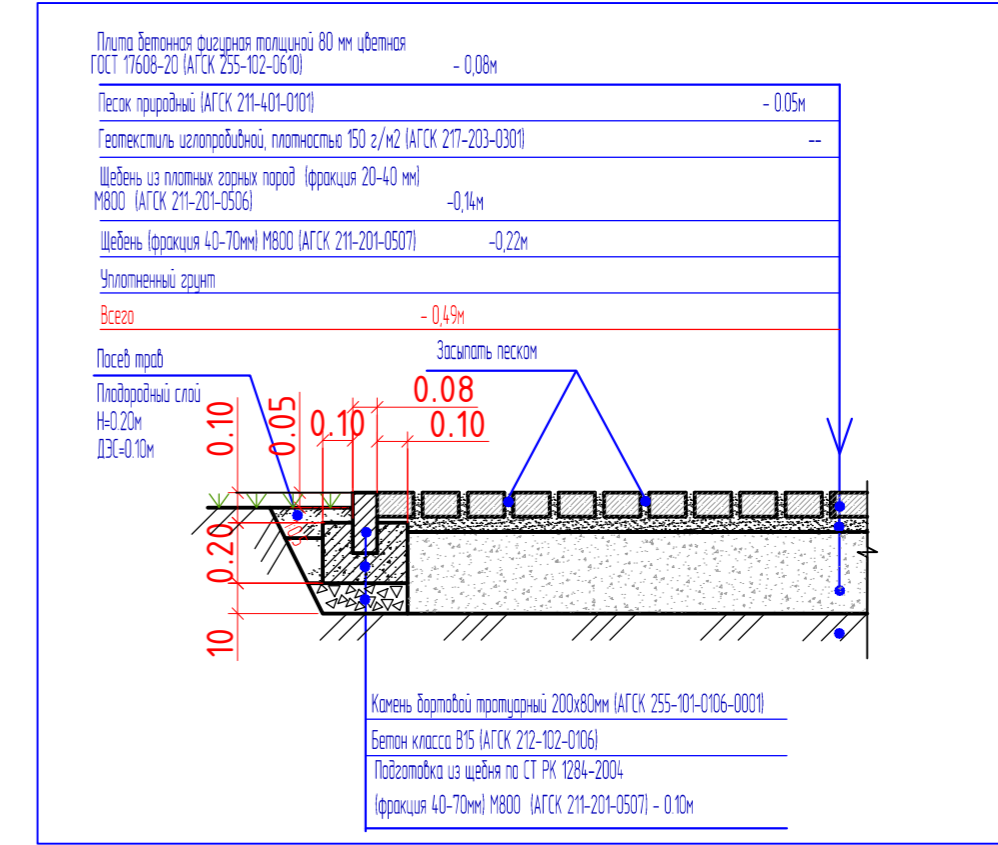
Покрытие по проезду Тип 1



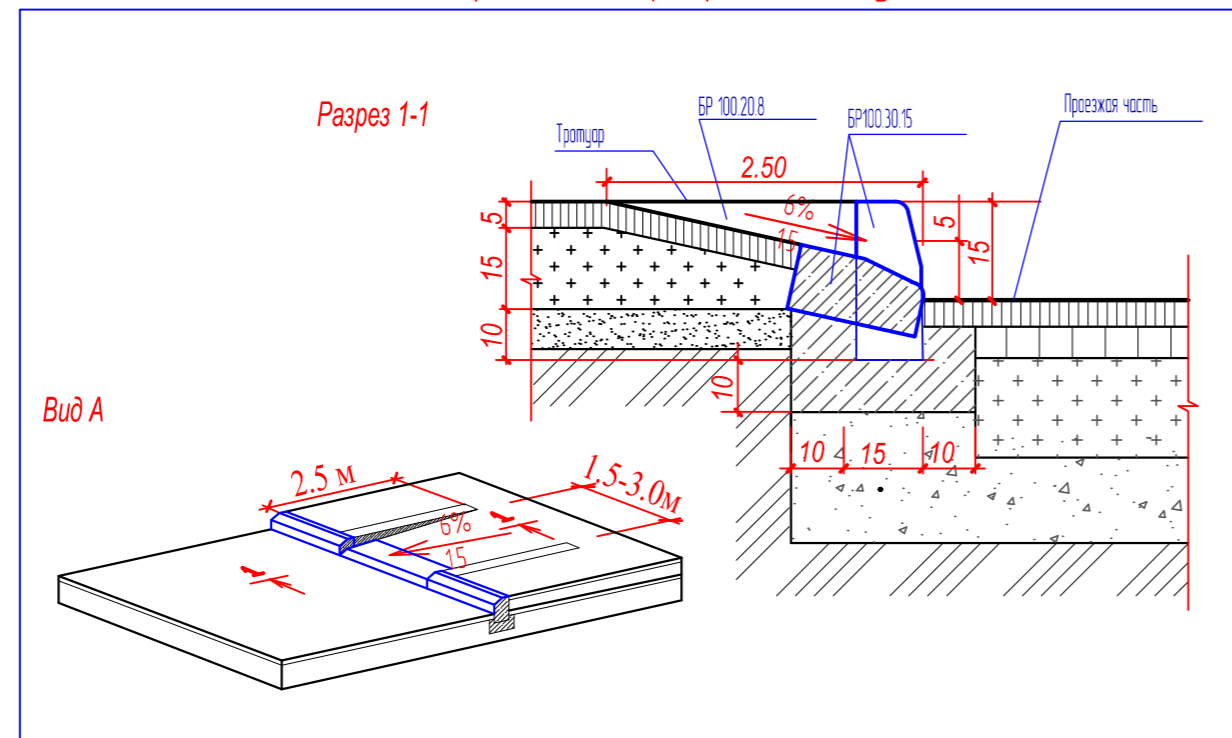
Покрытие по тротуару Тип 2, 2.1



Покрытие по тротуару с возможностью проезда Тип 1.1



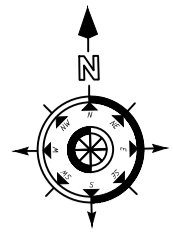
Фрагмент бордюрного пандуса



Примечание:

- Данный лист смотреть совместно с планом проездов, тротуаров, дорожек и площадок.
- Грунт земляного полотна под покрытия проездов, тротуаров и площадок уплотнить до 1,70 г/см³.

| | | | | | | | | |
|---------------|----------|------|--------|-------|------|---------------------------------|------|--------|
| | | | | | | 11 | | |
| Изм. | Кол. уч. | Лист | № док. | Подп. | Дата | | | |
| | | | | | | Стадия | Лист | Листов |
| | | | | | | РП | 5,1 | -- |
| Разработал | | | | | | Конструкция покрытий М 1:500 | | |
| Проверил | | | | | | | | |
| Норм контроль | | | | | | | | |



План озеленения



Ведомость зданий и сооружений

| Номер по плану | Обозначение типового проекта | Этажность | Кол-во зданий/сооружений | Площадь | | | |
|---------------------|---|-----------|--------------------------|-----------|---------|-------------------|--------|
| | | | | Застройки | | Общая нормируемая | |
| | | | | Здания | Всего | Здания | Всего |
| 1 | Стационар | 3,6 | 1 | 4955.83 | 4955.83 | -- | -- |
| 2 | Площадка для посетителей | -- | 1 | 210.77 | 210.77 | 210.77 | 210.77 |
| 3 | Парковка на 7 м/м для машин скорой помощи | -- | 1 | 14.7 | 14.7 | 14.7 | 14.7 |
| Вне границы участка | | | | | | | |
| 5 | ТБО (запроектировано в 1й очереди) | -- | -- | | | | |
| 6 | Парковка на 89 м/м | -- | -- | | | | |

Условные обозначения:

- здания и сооружения
- граница 2 очереди
- ограждение

Ведомость элементов озеленения.

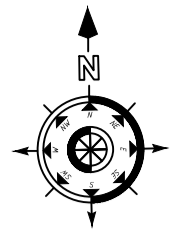
| № п/п | Наименование породы или вида насаждения | Воз-раст | Кол. шт. | Примечание | |
|-------------------|---|----------|----------|--|-----------------------|
| | | | | Условные обозначения Размер кома, м | Размер ямы без ДЭС, м |
| Деревья: | | | | | |
| 1 | Ясень | 5-7 | 120 | 1,3*1,3*0,6 | 2,2*2,2*0,85 |
| 2 | Клен красный | 5-7 | 15 | 1,3*1,3*0,6 | 2,2*2,2*0,85 |
| 3 | Ива | 5-7 | 42 | 1,3*1,3*0,6 | 2,2*2,2*0,85 |
| Кустарник: | | | | | |
| 4 | Кустарник стриженный, рядовая посадка кизильник блестящий, 2 шт на 1 м.п. | 1-2 | 430 | сажать в траншею, L=215м | 0,5*0,4*1 |
| | Газон партерный, м2 | -- | 4 327,24 | -- | -- |

15-1-РП-2025-ГП

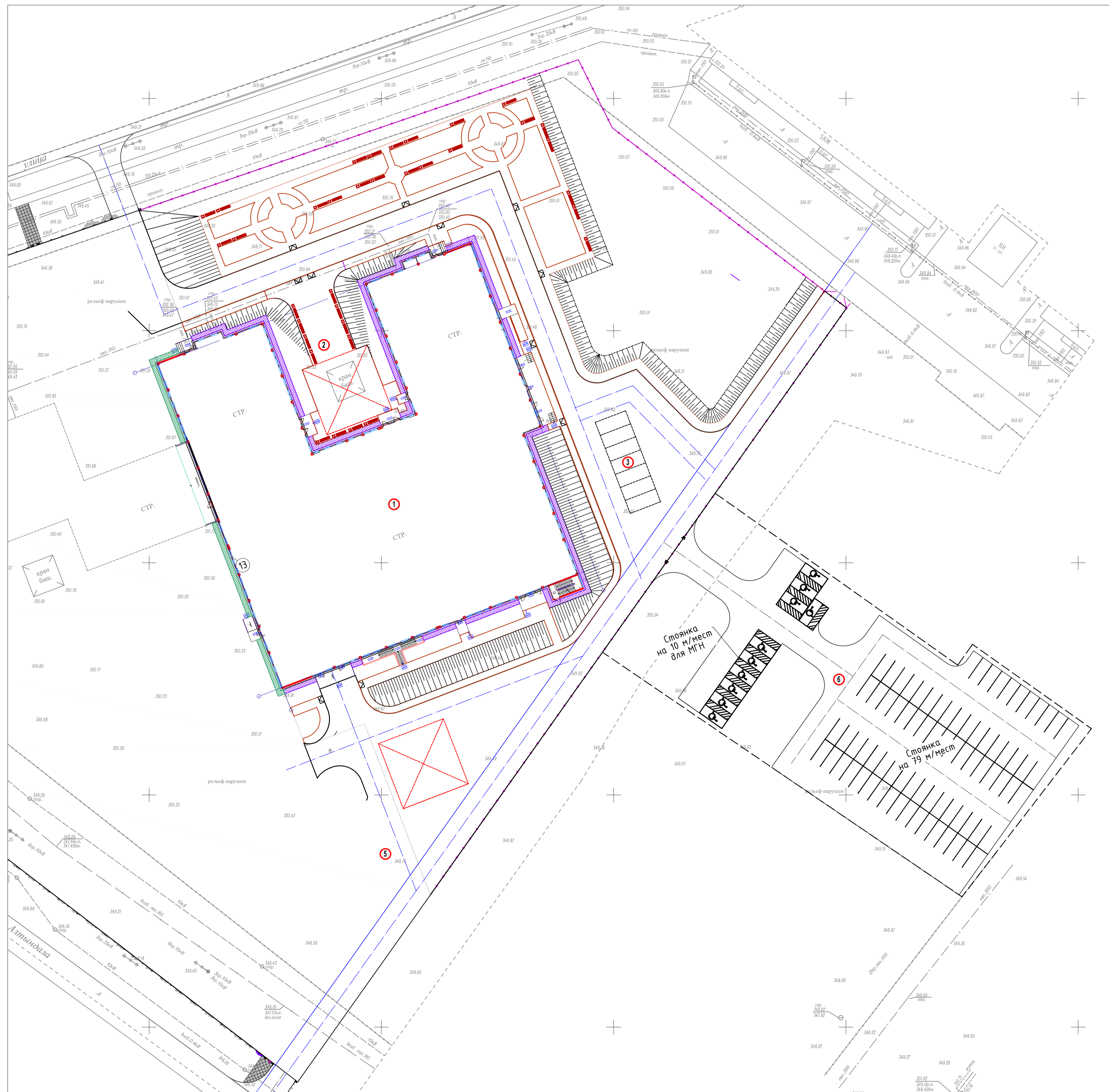
Строительство многопрофильной региональной больницы с поликлиникой на 1000 посещений в городе Косшы. Здание больницы

| Изм. | Кол. | Лист | № Док | Подпись | Дата | Стация | Лист | Листов |
|----------|-----------|------|-------|---------|------|-----------------|-------------------------|--------|
| ГИП | Саткенов | | | | | Здание больницы | Р/П | 6 |
| Выполнил | Совчук Е | | | | | | 100 "KazInvest Company" | |
| Проверил | Ибрагимов | | | | | | 11 ГСА-КР №004328 | |

План озеленения. М 1:500



План расстановки малых архитектурных форм.



Ведомость зданий и сооружений

| Номер по плану | Обозначение типового проекта | Этажность | Кол-во зданий/сооружений | Площадь | | | |
|---------------------|---|-----------|--------------------------|-----------|---------|-------------------|--------|
| | | | | Застройки | | Общая нормируемая | |
| | | | | Здания | Всего | Здания | Всего |
| 1 | Стационар | 3,6 | 1 | 4955.83 | 4955.83 | -- | -- |
| 2 | Площадка для посещений | -- | 1 | 210.77 | 210.77 | 210.77 | 210.77 |
| 3 | Парковка на 7 м/м для машин скорой помощи | -- | 1 | 14.7 | 14.7 | 14.7 | 14.7 |
| Вне границы участка | | | | | | | |
| 5 | ТБО (запроектировано в 1й очереди) | -- | -- | | | | |
| 6 | Парковка на 89 м/м | -- | -- | | | | |

Условные обозначения:

- здания и сооружения
- граница 2 очереди
- ограждение

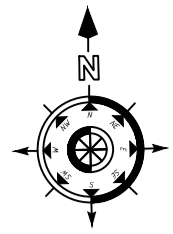
Ведомость малых архитектурных форм и переносных изделий

| Обоз-ние | Поз. | Наименование | Кол-во шт | Примечание |
|----------|------|---|---------------------|----------------|
| | 1 | Скамья "Вдохновение" | 35 | 8601-0302-0309 |
| | 2 | Урна со вставкой | 35 | 8601-0303-0206 |
| | 3 | Ворота распашные, из панелей с прутками 3D размером проема 6,0 м х 1,8 м, с металлическими стойками | 3 | 8601-0605-0204 |
| | 4 | Ограждение из панелей с прутками, и металлическими стойками, тип 3 D, размеры секции 3,0 м х 2,0 м | 577 п.м. 193 шт. | 8601-0602-0606 |

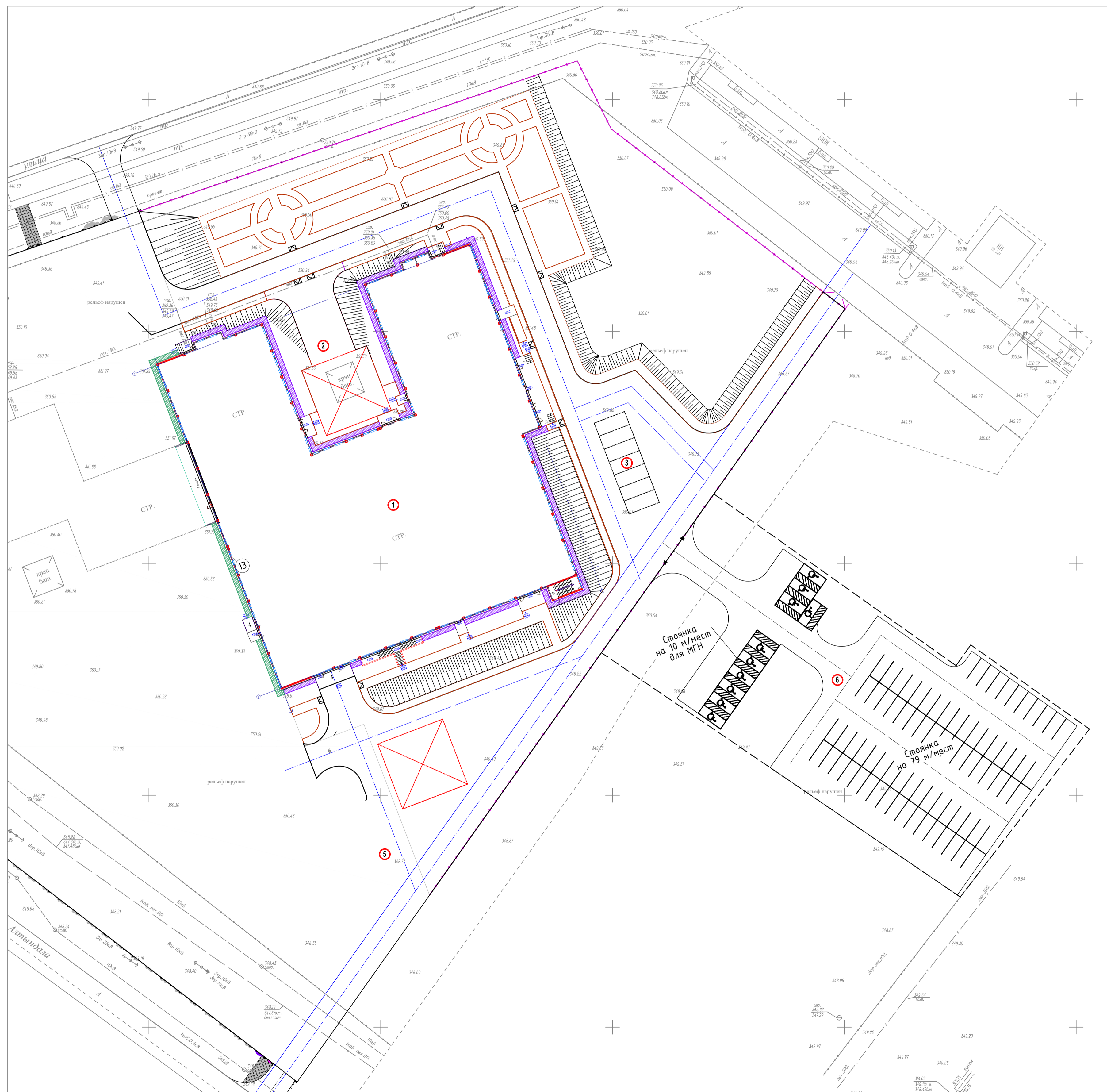
15-1-РП-2025-ГП

Строительство многопрофильной региональной больницы с поликлиникой на 1000 посещений в городе Касши. Здание больницы

| Изм. | Кол-ч | Лист | № Док | Подпись | Дата | Статус | Лист | Листов | |
|--|-----------|------|-------|---------|------|-----------------|---|--------|--|
| ГИП | Саткенов | | | | | Здание больницы | РП | 7 | |
| Выполнил | Совчук Е | | | | | | | | |
| Проверил | Ибрагимов | | | | | | | | |
| План расстановки малых архитектурных форм. М 1:500 | | | | | | | ООО "KazInvest Company" 11 ГСЛ-КР №004328 | | |



Сводный план инженерных сетей



Ведомость зданий и сооружений

| Номер по плану | Обозначение типового проекта | Этажность | Кол-во зданий/сооружений | Площадь | | | |
|---------------------|---|-----------|--------------------------|-----------|---------|-------------------|--------|
| | | | | Застройки | | Общая нормируемая | |
| | | | | Здания | Всего | Здания | Всего |
| 1 | Стационар | 3,6 | 1 | 4955.83 | 4955.83 | -- | -- |
| 2 | Площадка для посещений | -- | 1 | 210.77 | 210.77 | 210.77 | 210.77 |
| 3 | Парковка на 7 м/м для машин скорой помощи | -- | 1 | 14.7 | 14.7 | 14.7 | 14.7 |
| Вне границы участка | | | | | | | |
| 5 | ТБО (запроектировано в 1й очереди) | -- | -- | | | | |
| 6 | Парковка на 89 м/м | -- | -- | | | | |

Условные обозначения:

- здания и сооружения
- граница 2 очереди
- ограждение

| | | | | | | |
|----------|-----------|------|-------|--|------|--|
| | | | | 15-1-РП-2025-ГП | | |
| | | | | Строительство многопрофильной региональной больницы с поликлиникой на 1000 посещений в городе Касши. Здание больницы | | |
| Изм. | Кол. | Лист | № Док | Подпись | Дата | |
| ГИП | Саткенов | | | | | |
| Выполнил | Совчук Е | | | | | |
| Проверил | Ибрагимов | | | | | |
| | | | | Этадия | | |
| | | | | РП | | |
| | | | | Лист | | |
| | | | | Листов | | |
| | | | | 7 | | |
| | | | | -- | | |
| | | | | ТОО "KazInvest Company" | | |
| | | | | 11 ГСЛ-КР №004328 | | |
| | | | | Сводный план инженерных сетей | | |
| | | | | М 1:500 | | |