



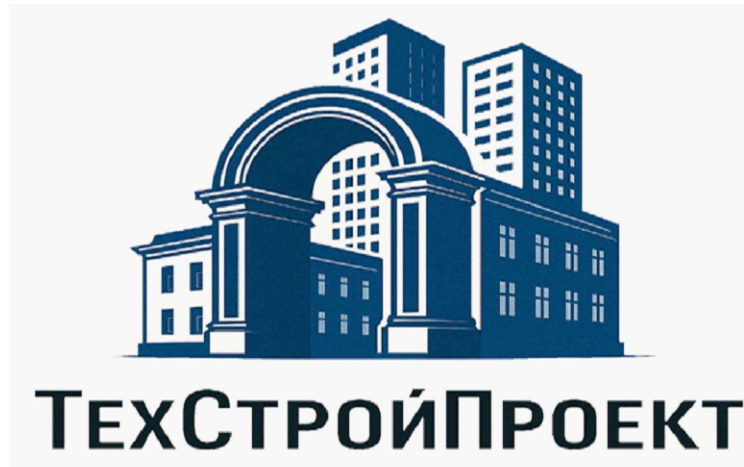
*ТОО "ТехСтройПроект"*  
*Государственная лицензия ГСЛ №10-01061 от 19.03.2019г.*

*Рабочий проект*  
*№ заказа 1114356-01/А*

*"Реконструкция железнодорожного вокзала ст.Актогай,  
расположенного по адресу: п.Актогай, ул. А.Молдагуловой, 33,  
Аягозский район, область Абай"*

*ТОМ 6*  
*Альбом 0: Генеральный план и благоустройство*

*г.Семей 2025*



*ТОО "ТехСтройПроект"*  
*Государственная лицензия ГСЛ №10-01061 от 19.03.2019г.*

*Рабочий проект*  
*№ заказа 1114356-01/А*

*"Реконструкция железнодорожного вокзала ст.Актогай,  
расположенного по адресу: п.Актогай, ул. А.Молдагуловой,33,  
Аягозский район, область Абай"*

*ТОМ 6*  
*Альбом 0: Генеральный план и благоустройство*

*Директор ТОО "ТехСтройПроект"*

*ГИП*



*Ганеева Е.Н.*

*Масабаева Д.Р.*

*г.Семей 2025*

ВЕДОМОСТЬ ЧЕРТЕЖЕЙ МАРКИ ГП

ОБЩИЕ ДАННЫЕ

Генеральный план: «Реконструкция железнодорожного вокзала ст.Актогай,расположенного по адресу: п.Актогай, ул. А.Молдагуловой, 33, Аягозский район, область Абай» разработан на основании:

- задания на проектирования, утвержденный заказчиком от 21.08.2025 г.;
- топографической съемки выполненной в М1:500 в 2025 г.;
- архитектурно-планировочного задания (АПЗ) KZ76VUA02072086 от 17.10.2025 г. выданного ГУ "Отдел архитектуры, градостроительства и строительства Аягозского района области Абай";
- акт на право временного возмездного долгосрочного землепользования №2024-2653876 за кад.номером 23-239-027-230. от 17.09.2024г. на участок площадью 0.4869 га;
- акт на право временного возмездного долгосрочного землепользования №2025-7787052 за кад.номером 23-239-027-1559. от 04.12.2025г. на участок площадью 0.1660;
- акт на право временного возмездного долгосрочного землепользования №2201191220337960 за кад.номером 05-239-027-1489. от 19.01.2022г. на участок площадью 48.2059 га;
- и в соответствии с действующими нормами и правилами.

Площадь территорий имеет форму многоугольника.

Общая площадь участка в отведенных границах составляет 48.8588 га.

Топографическая съемка выполнена в местной системе координат и Балтийской системе высот.

На отведенном участке имеются строения подлежащие разборке, на основании дефектного акта: навес, плиточное покрытие тротуара, лестница, отмоски здания.

Проектом предусмотрена реконструкция здания железнодорожного вокзала станции "Актогай". На участке размещаются здание вокзала, пассажирский перон. Пешеходный переход через железнодорожные пути подъездные дороги и автостоянка предусмотрены отдельным проектом. Для сбора мусора предусмотрен навес с тремя мусорными баками.

Взаимное расположение и посадка зданий и сооружений выполнена согласно технологической схемы с учетом розы ветров, санитарных и противопожарных норм с соблюдением требований по размещению зданий и сооружений, а также требования к организации людских и транспортных потоков. К зданиям и сооружениям обеспечен беспрепятственный подъезд пожарных машин.

Горизонтальная привязка зданий и сооружений производится от угла границы отведенного участка с координатными точками X,Y, закрепленных колышек.

Условная отметка 0,000 принято уровень чистого пола 1 этажа, что соответствует абсолютной отметке N363.00м. на местности.

Вертикальная планировка.

Рельеф участка спокойный, перепад высотных отметок незначительный колеблется от 361.18 до 362.20м.

План организации рельефа выполнен с учетом отвода поверхностных вод и увязки планировочных отметок с отметками полов запроектированных зданий и сооружений.

Для обеспечения поверхностного водоотвода от зданий и сооружений по их периметру предусмотрено устройство а/бетонной отмостки шириной 1,0м. Уклон отмостки принимать не менее 10 % от здания.


Отвод сточных и ливневых вод решен от зданий и сооружений по покрытию со сбросом на рельеф, а так же в резервуар ливневых вод.

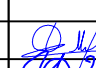
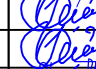
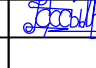
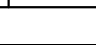
Растительный слой собирается и складывается для дальнейшего использования в местах озеленения.

Лист №	Наименование
1	Общие данные (начало)
2	Общие данные (окончание)
3	Ситуационная схема
4	План демонтажных работ. М 1:500
5	Разбивочный план. М 1:500
6	План организации рельефа. М 1:500
7	План земляных масс. М 1:500
8	Сводный план инженерных сетей. М 1:500
9	План благоустройства территорий. М 1:500
10	Щит с пожарным инвентарем
11	Конструкция покрытия авто-проездов и площадок

ВЕДОМОСТЬ ССЫЛОЧНЫХ ДОКУМЕНТОВ

Обозначение	Наименование	Примечание
СП РК 3.01-101-2013 (с изм. и доп. по состоянию на 09.07.2021 г.)	"Градостроительство. Планировка и застройка городских и сельских населенных пунктов"	
СН РК 3.02-07-2014 (с изм. и доп. по состоянию на 27.11.2019 г.)	"Общественные здания и сооружения"	
СН РК 3.03-15-2014	"Проектирование железнодорожных вокзалов"	
СП РК 3.03-115-2014	"Проектирование железнодорожных вокзалов"	
СП РК 3.03-114-2014	"Железные дороги"	
СН РК 3.03-04-2014	"Проектирование дорожных одежд нежесткого типа"	

Согласовано	Плешаков	Масабаева	Ганеева
ЭОМ, СС, ЭС	ОВ, ТМ	ВК, НВК	
Согласовано	Ильин	Тюрина	Солодянкина
АР	ТХ, ОДИ	АС	
Взамен инв. №	Подп. и дата	Инв. № подл.	
<p>Рабочий проект разработан в соответствии с действующими на территории Республики Казахстан нормами и правилами и предусматривает мероприятия, обеспечивающие взрыво-пожаро- безопасность, исключаящие вредные воздействия на окружающую среду и воздушный бассейн, а так же предупреждающие чрезвычайные ситуации природного и техногенного характера.</p> <p>ГИП:  Масабаева Д</p>			

1114356-01/А-ГП						
"Реконструкция железнодорожного вокзала ст.Актогай, расположенного по адресу: п.Актогай, ул. А.Молдагуловой, 33, Аягозский район, область Абай"						
Изм.	Кол. уч.	Лист	№ док.	Подп.	Дата	
ГИП		Масабаева Д			09.25	
Н. контроль		Юрченко			09.25	
Проверил		Юрченко			09.25	
Разработал		Касымбеков Р.			09.25	
				Стадия	Лист	Листов
				РП	1	11
Общие данные (начало)				ТОО "ТехСтройПроект" ГСЛ/№10-01061		

Основные показатели по ГП

N п/п	Наименование	Ед. изм.	Кол-во	% к общей площади	Примечание
1	Общая площадь по ГосАкту	га	48.8588		05-239-027-1489;23-239-027-230; 23-239-027-1559
2	Площадь участка на границах проектирования.	га	0.8100	100%	
3	Площадь застройки всего	м <sup>2</sup>	1589.43	19.62%	
	в том числе проектируемые здания и сооружения	м <sup>2</sup>	1515.62		
4	Площадь покрытий всего	м <sup>2</sup>	5945.00	73.40%	
5	Площадь озеленения	м <sup>2</sup>	420.00	5.18%	
6	Прочие площади	м <sup>2</sup>	145.57	1.80%	

Благоустройство территории.

В качестве благоустройства территории разделом ГП предусмотрены:

- транспортно-пешеходные коммуникации и их элементы;
- малые архитектурные формы установка малых архитектурных форм (скамейки, урна);
- озеленение территории;
- На территории максимально сохраняется существующее озеленение. Избыток плодородного грунта используется для укрепления откосов.

Указатели и пиктограммы для визуального разграничения зон обслуживания пассажиров предусмотрен отдельным проектом (заключение №12-0230/25 от 28.08.2025г.).

Дорожная сеть участка обеспечивает удобные подходы и подъезды к зданиям и сооружениям. Подъезд для машин запроектирован из асфальтобетона по краям обрамляется бортовым камнем БР100 30.15 и применена обочина (тротуар) для пешеходного движения из тротуарных плиток по краям обрамляется бортовым камнем БР100 20.08.

Противопожарные мероприятия.

Противопожарные мероприятия решены в соответствии с требованиями СН РК 2.02-01-2023 "Пожарная безопасность зданий и сооружений". Проектируемые здания и сооружения на участке расположены с соблюдением противопожарных разрывов. На территории предусмотрены первичные средства пожаротушения (пожарный щит и ящик с песком) и дополнено порошковым огнетушителем (см. раздел ВК).

Охрана окружающей среды и защита от шума.

Проектом предусмотрены мероприятия по восстановлению (рекультивации) и использованию плодородного слоя почвы, выполненные в соответствии со СН РК 3-01-05-2013, СП РК 3.01-105-2013 "Благоустройство территорий населенных пунктов." Уборка мусора с территории осуществляется в урны с последующим выносом в мусороконтейнеры, а затем вывозом на свалку.

Согласовано

взам.инв.Н

подпись и дата

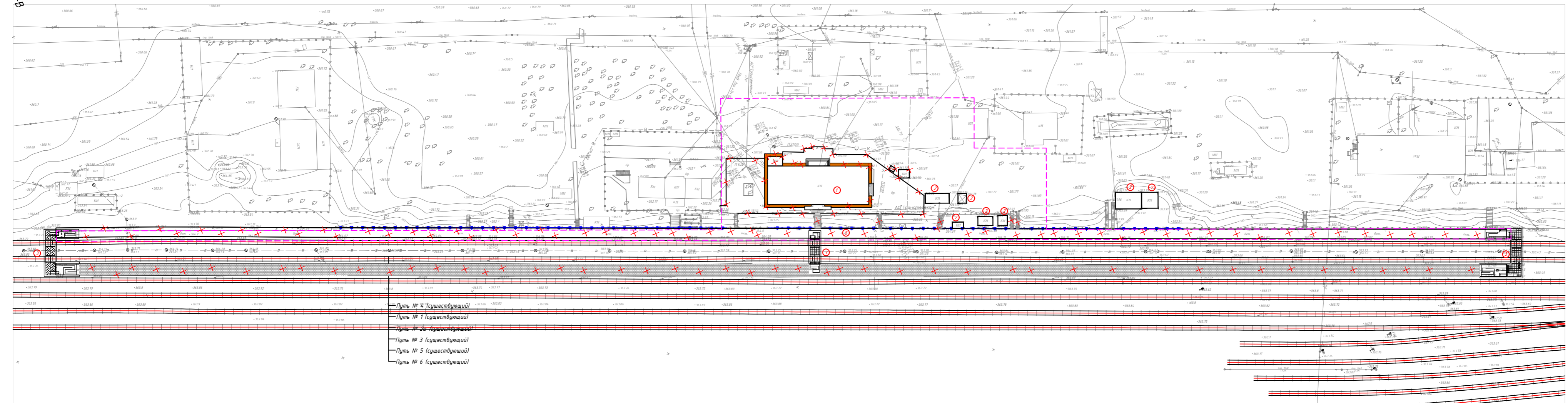
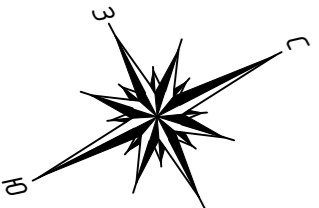
инв. Млад.

						1114356-01/А-ГП		
						"Реконструкция железнодорожного вокзала ст.Актогай, расположенного по адресу: п.Актогай, ул. А.Молдагуловой, 33, Аягоский район, область Абаї"		
Изм.	Кол. уч.	Лист	№ док.	Подп.	Дата			
						Стадия	Лист	Листов
ГИП		Масабаева Д			09.25	РП	2	11
Н. контроль		Юрченко			09.25			
Проверил		Юрченко			09.25			
Разработал		Касымбеков Р.			09.25			
						Общие данные (продолжение)		ТОО "ТехСтройПроект" ГС/Л№10-01061



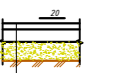
№ п/п	Наименование и обозначение	Этажность	Количество		Площадь, м²		Строительный объем, м³	
			зданий	зданий	застройки	общая	здания	здания
1	Станция Актогай (реконструирована)	-						
2	Сущ. здания и сооружения	-						
3	Пешеходный переход через железнодорожные пути (сущ.)	-						
4	Островная платформа (демонтаж покрытия)	-						
5	Пассажирский перрон (демонтаж покрытия)	-						

План демонтажных работ. М 1:500.



- Путь № 1 (существующий)
- Путь № 2 (существующий)
- Путь № 3 (существующий)
- Путь № 4 (существующий)
- Путь № 5 (существующий)
- Путь № 6 (существующий)

КОНСТРУКЦИЯ ПЛИТНОГО ПОКРЫТИЯ ТРОТУАРОВ тип 2



- Демонтаж Плитка бетонная тротуарная h=0.06 м
- Демонтаж Стабилизированное песчаное основание h=0.07 м
- Демонтаж Песчано-щебеночная смесь, h=0.15 м по ГОСТ 30491-97\*
- Демонтаж Уплотненный грунт h=0.10 м

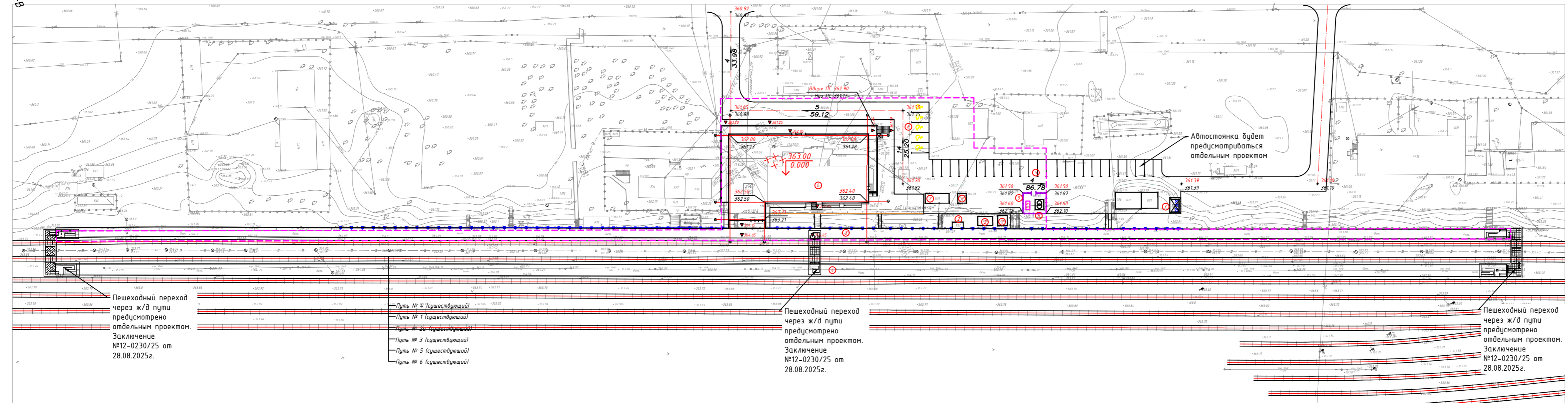
УСЛОВНЫЕ ОБОЗНАЧЕНИЯ

- +++ Существующие объекты, подлежащие к демонтажу
- ① ② ③ Порядковый номер в ведомости объемов работ
- Участок демонтажа отмостки
- Участок демонтажа/монтажа тротуаров (тип 2)
- Демонтаж существующего сооружения
- ▨ Демонтаж сущ. лестницы
- Демонтаж бортового камня БР 100.30.15

Изм.		Кол. чл.		Лист		№ док.		Подп.		Дата		1114.356-01/А-ГП	
"Реконструкция железнодорожного вокзала ст.Актогай, расположенного по адресу: п.Актогай, ул. А.Молдагуловой, 33, Аякский район, область Абая"													
Генеральный план										Стр.		Лист	
ИП Масалова Д										РП		4	
Н.Контроль Орченко										Лист		11	
Проверил Орченко										Лист		11	
Разработал Касымбеков Р										Лист		11	
План демонтажных работ. М 1:500.										ТОО "ТехСтройПроект"		ГСЛ №19-01061	



План организации рельефа. М 1:500.



ВЕДОМОСТЬ ЖИЛЫХ И ОБЩЕСТВЕННЫХ ЗДАНИЙ И СООРУЖЕНИЙ

№ п/п	Наименование и обозначение	Этажность	Количество		Площадь, м2		Строительный объем, м3		
			зданий	квартир	зданий	общая	зданий	всего	
1	Здание ЖД вокзала II ступень автоматизации (реконстр.)	1	1		1506.26	1506.26		5881.00	5881.00
2	Существующие здания и сооружения	1	5		73.81	73.81			
3	Платформа	-	1						
4	Островная платформа	-	1						
5	Автоматика на 11 ступ (по ПП)	-	1						
6	Автоматика для МЭН на 5 автоматов (по ПП)	-	1						
7	Площадка ТБО (суц.)	-	1						
8	КТП (проектир.)	--	1		5.76	5.76			
9	ДЭС (проектир.)	--	1		3.60	3.60			

Условные обозначения

- Граница участка
- красная проектная отметка фактическая отметка сущ. рельефа
- Проектные уклоны по проездам / расстояние между проектными отметками
- Топографическая съемка

Примечания  
 1. Подосновой настоящему чертежу послужили материалы: а) геодезическая съемка, система координат - условная, система высот - Балтийская, масштаб 1:500 б) разбивочный план (лист ГП-3).

Пешеходный переход через ж/д пути предусмотрено отдельным проектом. Заключение №12-0230/25 от 28.08.2025г.

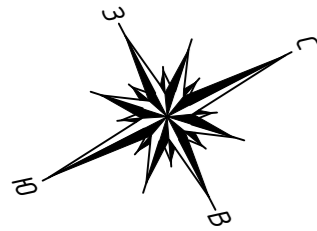
- Путь № 4 (существующий)
- Путь № 1 (существующий)
- Путь № 2а (существующий)
- Путь № 3 (существующий)
- Путь № 5 (существующий)
- Путь № 6 (существующий)

Пешеходный переход через ж/д пути предусмотрено отдельным проектом. Заключение №12-0230/25 от 28.08.2025г.

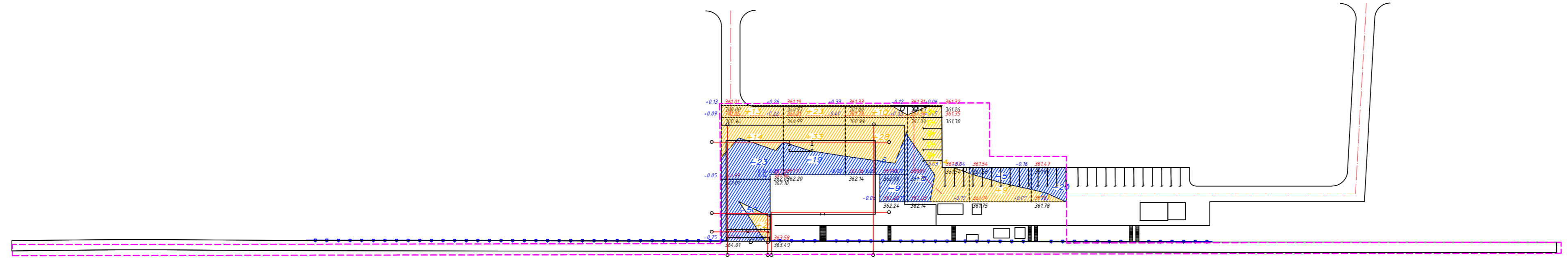
Пешеходный переход через ж/д пути предусмотрено отдельным проектом. Заключение №12-0230/25 от 28.08.2025г.

Лист № 0001  
 Подп. и дата  
 09.25

1114.356-01/А-ГП				
"Реконструкция железнодорожного вокзала ст.Актогай, расположенного по адресу: п.Актогай, ул. А.Молдагуловой, 33, Аякский район, область Абая"				
Изм.	Кол. ч.	Лист	№ док.	Дата
ИП	Маскаева Д.	09	25	09.25
И контроль	Арченко	09	25	09.25
Проверил	Арченко	09	25	09.25
Разработал	Касымбеков Р.	09	25	09.25
Генеральный план			Лист	Листов
План организации рельефа. М 1:500.			6	11
ТОО "ТехСтройПроект" ГСЛ №19-01061				



План земляных масс. М 1:500.



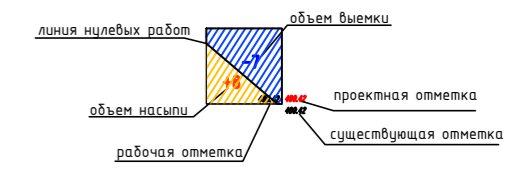
Итого, м <sup>2</sup>	Насыпь (+)	+29	+56	+38	+15	+9	+1	Всего, м <sup>2</sup>	+148
	Выемка (-)	-73	-19	-17	-5	-5	-20	Всего, м <sup>2</sup>	-139

Общая площадь насыпи = 1381 м<sup>2</sup>  
 Общая площадь выемки = 1648 м<sup>2</sup>  
 Общая площадь 0-области = 31 м<sup>2</sup>  
 Общая площадь картограммы = 3060 м<sup>2</sup>

ВЕДОМОСТЬ ОБЪЕМОВ ЗЕМЛЯНЫХ МАСС

Наименование грунта	Количество, м <sup>3</sup>				Примечание
	Заводская территория		Предзаводская территория		
	Насыпь (+)	Выемка (-)	Насыпь (+)	Выемка (-)	
1. Грунт планировки территории	148.00	139.00			
2. Вытесненный грунт, в т.ч. при устройстве:		194.90			
а) подземных частей зданий (сооружений)	1935.00	1239.00			См. раздел АС
б) покрытий дорожек и троп		710.00			
в) плодородной почвы в участках насыпи					
г) покрытий спортивной площадки					
3. Поправка на уплотнение, $k = 0.10/0.10$	208.00				
Всего пригодного грунта	2291.00	2088.00			
4. Недостаток пригодного грунта		203.00			
5. Плодородный грунт, всего					
а) использованный для озеленения территории					
б) избыток плодородного грунта					
ИТОГО перерабатываемого грунта	2291.00	2291.00			

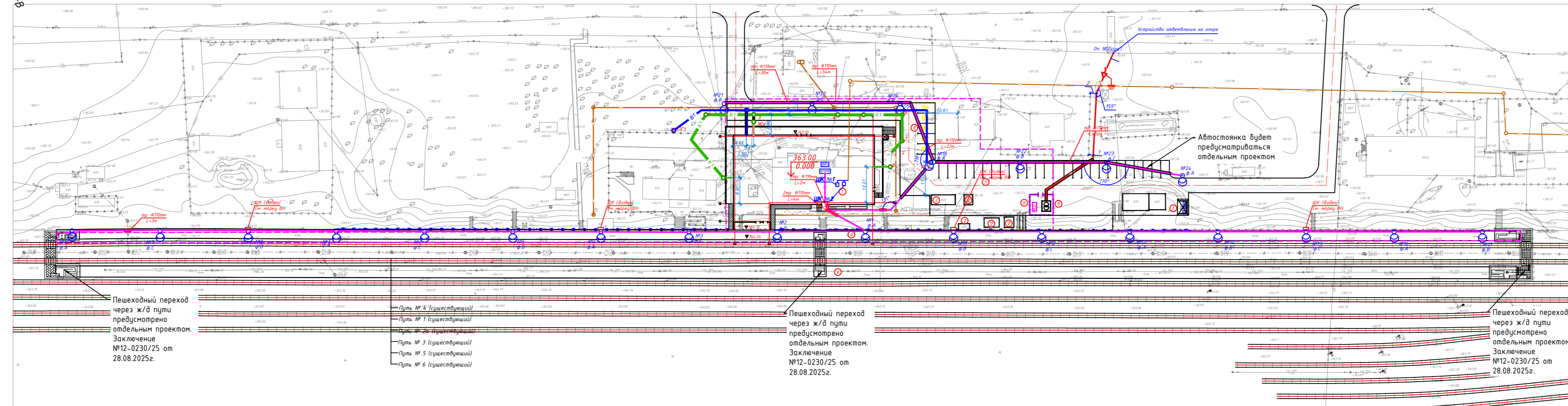
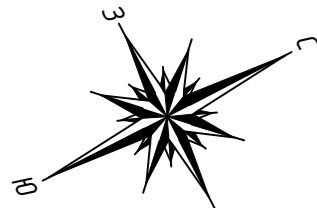
УСЛОВНЫЕ ОБОЗНАЧЕНИЯ



Примечания  
 Подосновой настоящему чертежу послужили материалы:  
 а) геодезической съемки;  
 система координат - условная,  
 система высот - Балтийская, масштаб 1:500  
 б) план организации рельефа (лист ГП-6).  
 Объемы из под здания и сетей см. соответствующие разделы.  
 Разбивка картограммы выполнена от юго-западного угла.  
 Размеры квадратов 20x20м.  
 Картограмма посчитана с помощью программы CSoft Geonics 2015 на базе AutoCAD 2015 методом призмы.

					1114.356-01/А-ГП				
					"Реконструкция железнодорожного вокзала ст.Актобай, расположенного по адресу: п.Актобай, ул. А.Молдагуловой, 33, Аягоский район, область Абая"				
Изм.	Кол. ч.	Лист	№ док.	Подп.	Дата	Стр.	Лист	Листов	
ИП		Масалова Д.			09.25	Генеральный план	РП	7	11
И контроль		Арченко			09.25				
Проверил		Арченко			09.25				
Разработал		Касымбеков Р.			09.25				
План земляных масс. М 1:500.						ТОО "ТехСтройПроект" ГСЛ №10-01061			

Сводный план инженерных сетей М 1:500



ВЕДОМОСТЬ ЖИЛЫХ И ОБЩЕСТВЕННЫХ ЗДАНИЙ И СООРУЖЕНИЙ

Номер по плану	Наименование и обозначение	Этажность	Количество		Площадь, м2		Строительный объем, м3		
			зданий	квартир	зданий	общая	зданий	всего	
1	Здание ЖД вокзала II ступень автоматизации (реконстр.)	1	1		1506.26	1506.26		5881.00	5881.00
2	Существующие здания и сооружения	1	5		73.81	73.81			
3	Платформа	-	1						
4	Островная платформа	-	1						
5	Автоматика на 110кВ (по ПП)	-	1						
6	Автоматика для МЭН на 5 автоматов (по ПП)	-	1						
7	Площадка ТБО (суц.)	-	1						
8	КТП (проектир.)	-	1		5.76	5.76			
9	ДЭС (проектир.)	-	1		3.60	3.60			

- Условные обозначения (Проектируемые):
- W1 — кабели КЛ-10кВ, по траншее
  - W2 — кабели КЛ-10кВ, по траншее в ПНД трубе Ду=110мм
  - N — кабели наружного освещения, по траншее
  - N — кабели наружного освещения, по траншее в ПНД трубе Ду=110мм
  - S — сети связи
  - B — проектируемый водопровод
  - K — проектируемая канализация
  - — опора наружного освещения с консольным светильником
  - — колодец

Пешеходный переход через ж/д пути предусмотрено отдельным проектом. Заключение №12-0230/25 от 28.08.2025г.

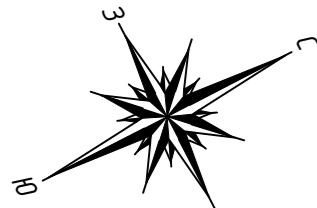
- Путь № 4 (существующий)
- Путь № 1 (существующий)
- Путь № 2а (существующий)
- Путь № 3 (существующий)
- Путь № 5 (существующий)
- Путь № 6 (существующий)

Пешеходный переход через ж/д пути предусмотрено отдельным проектом. Заключение №12-0230/25 от 28.08.2025г.

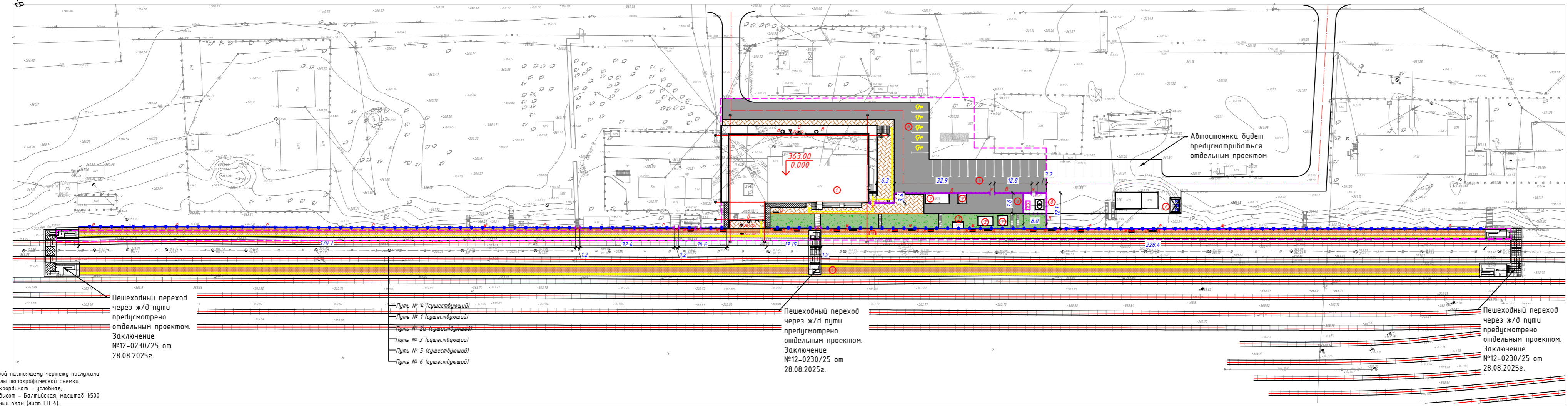
Пешеходный переход через ж/д пути предусмотрено отдельным проектом. Заключение №12-0230/25 от 28.08.2025г.

Лист № 01 из 01

Им. Кол. чл. Лист № Док. Подп. Дата					1114-356-01/А-ГП		
ИП Маслова Д					"Реконструкция железнодорожного вокзала ст.Актогай, расположенного по адресу: п.Актогай, ул. А.Молдагуловой, 33, Аягозский район, область Абая"		
Н.Контроль Орченко					Генеральный план		
Проверил Орченко					Студия Лист Листов		
Разработал Касымбеков Р					РП 8 11		
Сводный план инженерных сетей М 1:500					ТОО "ТехСтройПроект" ГСЛ №19-01061		



План благоустройства М 1:500



Пешеходный переход через ж/д пути предусмотрено отдельным проектом. Заключение №12-0230/25 от 28.08.2025г.

Пешеходный переход через ж/д пути предусмотрено отдельным проектом. Заключение №12-0230/25 от 28.08.2025г.

Пешеходный переход через ж/д пути предусмотрено отдельным проектом. Заключение №12-0230/25 от 28.08.2025г.

- Примечания
1. Подосновой настоящему чертежу послужили материалы топографической съемки, система координат - условная, система высот - Балтийская, масштаб 1:500 разбивочный план (лист ГП-6).
  2. Все малые архитектурные формы были выбраны из ЧСН РК 8.02-03-2025.
  3. Ограждение из труб, с металлическими стойками тип ЗПМ - 30.11. секция ограждения решетчатая панель из металлической трубы 25x2 мм с шагом -0,15 м, обрешетка рамы из стального уголка (в секции учтена - 1 опорная стойка из металлической трубы диаметром 102x7 мм). Габаритные размеры секции: длина - 3,0 м; высота - 1,5 м;

- Путь № 4 (существующий)
- Путь № 1 (существующий)
- Путь № 2а (существующий)
- Путь № 3 (существующий)
- Путь № 5 (существующий)
- Путь № 6 (существующий)

Условные обозначения

- Топографическая съемка
- Граница участка

Ведомость тактильных знаков

Поз	Эскиз/Условное обозначение	Размер знака, мм	Наименование	Ед. изм	Количество	Примечание
1		330x330x60	Бетонная тактильная плитка (АГСК-3, код 251-104-0101) (направление)	м2	18,00	ГОСТ Р 52875-2007
2		330x330x60	Бетонная тактильная плитка (АГСК-3, код 251-104-0101) (предупреждения)	м2	445,00	ГОСТ Р 52875-2007

ВЕДОМОСТЬ ЖИЛЫХ И ОБЩЕСТВЕННЫХ ЗДАНИЙ И СООРУЖЕНИЙ

№ п/п	Наименование и обозначение	Этажность	Кол-во зданий	Площадь, м2		Строительный объем, м3		
				квартир	застройки	общая	зданий	всего
1	Здание ЖД вокзала II ступень автоматизации (реконстр.)	1	1		1506,26	1506,26	5881,00	5881,00
2	Существующие здания и сооружения	1	5		73,81	73,81		
3	Платформа	-	1					
4	Островерхая платформа	-	1					
5	Автоматика на 11 эта (по ПП)							
6	Автоматика для МТН на 5 этажности (по ПП)		1					
7	Площадка ТБО (суц.)		1					
8	КТП (проектир.)	--	1		5,76	5,76		
9	ДЭС (проектир.)	--	1		3,60	3,60		

ВЕДОМОСТЬ ДОРОГ И ПЛОЩАДОК

Тип	Обозначение	Наименование	Ед. изм	Кол-во	БР100 30.15 ПМ	БР100 20.08 ПМ
1		Асфальтобетонное покрытие на проездах и парковках	м2	1422,00	510,00	
2		Плиточное покрытие тротуаров	м2	480,00		162,00
3		Плиточное покрытие островной и веревой платформ	м2	3535,00		1900,00
		Обсыпка серые 2.110-3 п. Выпуск 1 см АР	м2	45,00		
		Бетонная тактильная плитка (направление)	м2	18,00		
		Бетонная тактильная плитка (предупреждения)	м2	445,00		

ВЕДОМОСТЬ ЭЛЕМЕНТОВ ОЗЕЛЕНЕНИЯ

л/п	Обозначение	Наименование	воз раст	Ед. изм	Кол-во	Примечание
1		Газон обыкновенный 50г/м2 код АГСК-3 (261-501-012)		м2	420,00	с добавлением раст. грунта h=20см

ВЕДОМОСТЬ МАЛЫХ АРХИТЕКТУРНЫХ ФОРМ

л/п	Обозначение	Наименование	Кол	Примечание
а		Скамья из композитного камня	6	ЧСН РК 8601-0302-0518
б		Чurna из композитного камня	8	ЧСН РК 8601-0303-0411
в		Ограждение из профильных труб, с металлическими стойками (2,5x2,0м)	85,70 п.м	ЧСН РК 8601-0602-0404
г		Калитка из профильных труб, с металлическими стойками (1,5x2,0м)	3	ЧСН РК 8601-0605-0601
д		Кашпо круглое, модель К-2	2	ЧСН РК 8601-0306-0702
е		Ограждение из труб, с металлическими стойками тип ЗПМ - 30.11 (3,0x1,5м)	465,25 п.м	ЧСН РК 8601-0602-0402
ж		Скамья прямоугольная с навесом	10	ЧСН РК 8601-0302-0302
и		Щит с пожарным инвентарем	1	см. лист ГП-11
к		Калитка из профильных труб, с металлическими стойками (1,2x1,5м)	4	ЧСН РК 8601-0605-0801

1114-356-01/А-ГП

"Реконструкция железнодорожного вокзала ст.Актобай, расположенного по адресу: п.Актобай, ул. А.Молдагуловой, 33, Аягозский район, область Абая"

Изм.	Кол. чл.	Лист	№ док.	Подп.	Дата
ИП	Масалова Д	09	25		09
Исполнитель	Арченко	09	25		09
Проверил	Арченко	09	25		09
Разработал	Касымбеков Р	09	25		09

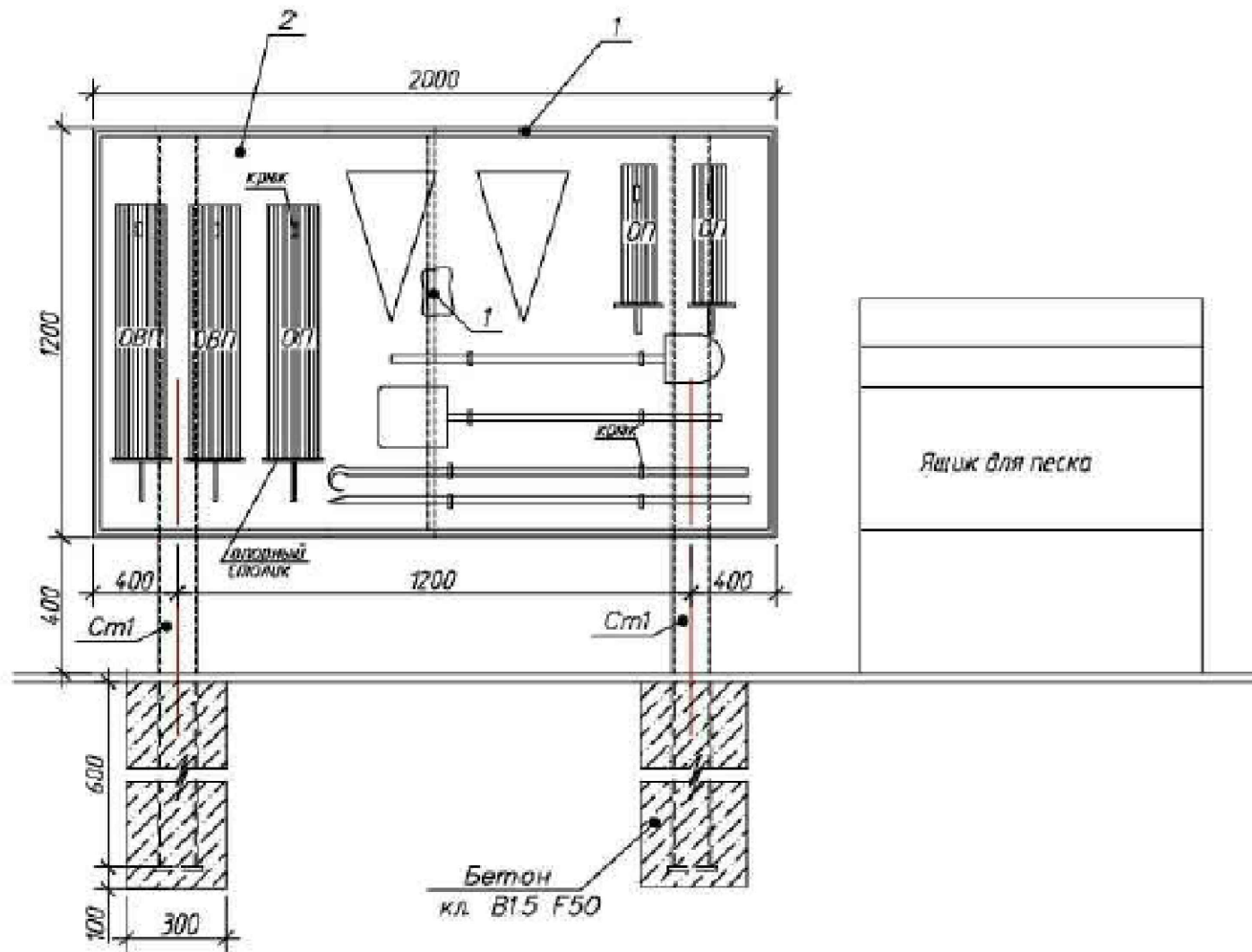
Генеральный план

План благоустройства М 1:500

ТОО "ТехСтройПроект" ГСЛ №19-01061

СПЕЦИФИКАЦИЯ ЭЛЕМЕНТОВ

Марка Поз.	Обозначение	Наименование	Кол. шт.	Масса ед., кг	Примечания
Ст1	АСИ-Ст1 лист 2	Стойка Ст1	2	405	
1	ГОСТ 8509-93	L50x5, L=7600 мм		28.7	
2	ГОСТ 19903-2015	-4x1200, l=2000 мм	1	75.4	
		Бетон кл. В15 F100		0.1 м <sup>3</sup>	
<b>Комплектация</b>					
	АСИ-ПЖЩ лист 3	Ящик для песка	1		
Огнетушители:					
	(АГСК-3, код 248-305-0403)	ОВП вмест. 10 л	2		
	(АГСК-3, код 248-305-0106)	ОП вмест. 10 л	1		
	(АГСК-3, код 248-305-0104)	ОП вмест. 5 л	2		
	Торг. сеть	Лом	1		
	то же	Багор	1		
	//	Лопата штыковая	1		
	//	Лопата совковая	1		
	//	Ведро	2		конусообразное



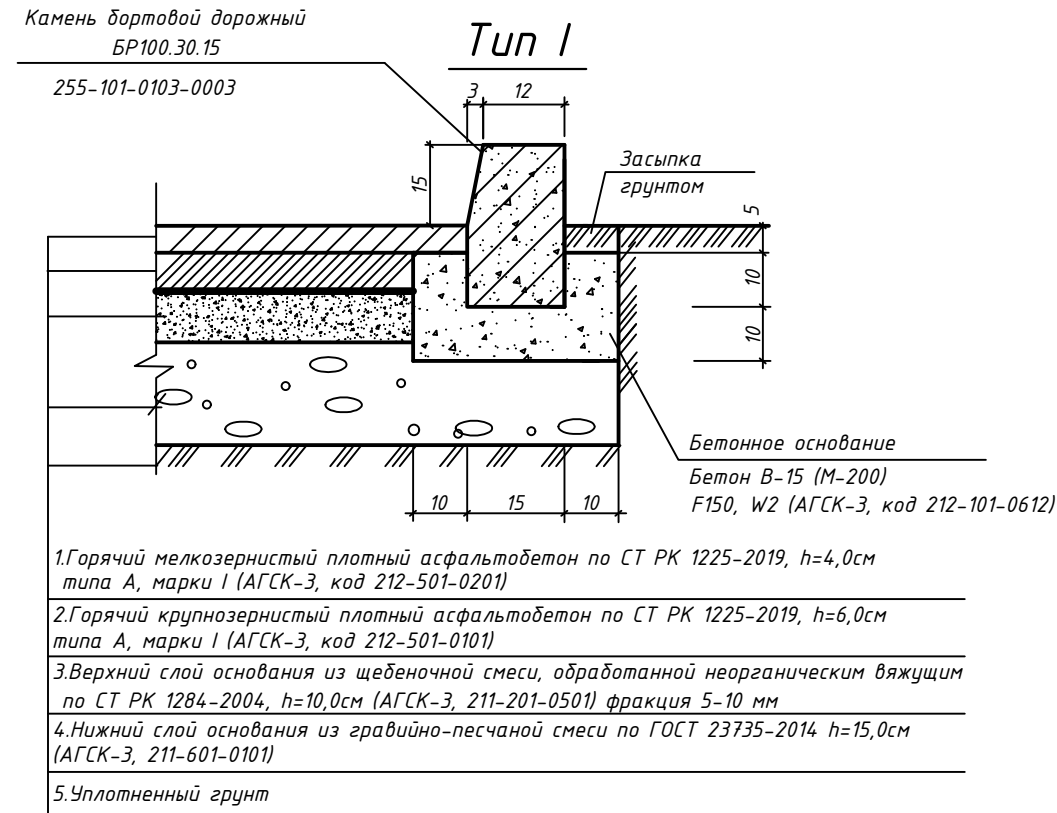
Взам. инв. №  
Подп. и дата  
Инв. № подл.

Примечания.  
Оборудования противопожарного щита не осмечивается.

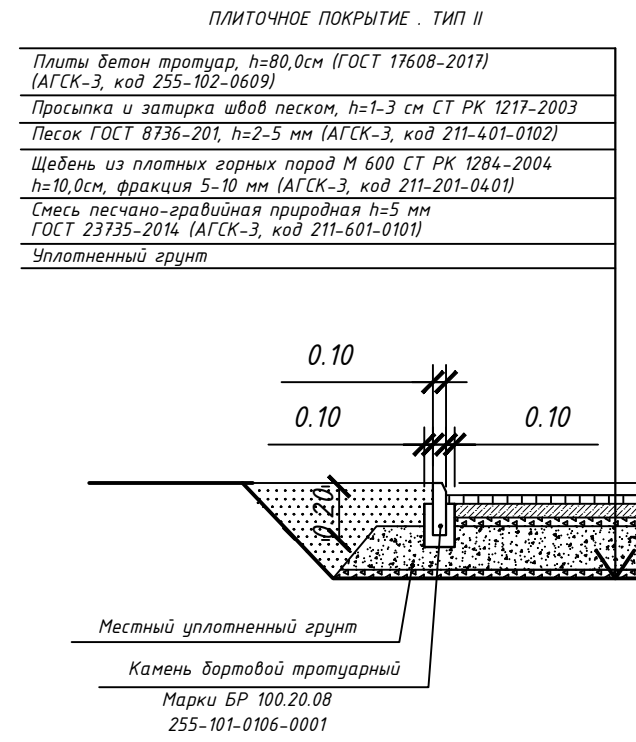
						1114356-01/А-ГП		
						"Реконструкция железнодорожного вокзала ст.Актогай, расположенного по адресу: п.Актогай, ул. А.Молдагуловой, 33, Аягоский район, область Абаї"		
Изм.	Кол. уч.	Лист	№ док.	Подп.	Дата	Стадия	Лист	Листов
ГИП		Масабаева Д		<i>[Signature]</i>	09.25	Щит с пожарным инвентарем	10	11
Н. контроль		Юрченко		<i>[Signature]</i>	09.25			
Проверил		Юрченко		<i>[Signature]</i>	09.25			
Разработал		Касымбеков Р.		<i>[Signature]</i>	09.25			
						ТОО "ТехСтройПроект" ГСЛ№10-01061		

# Конструкция покрытия автопроездов и площадок

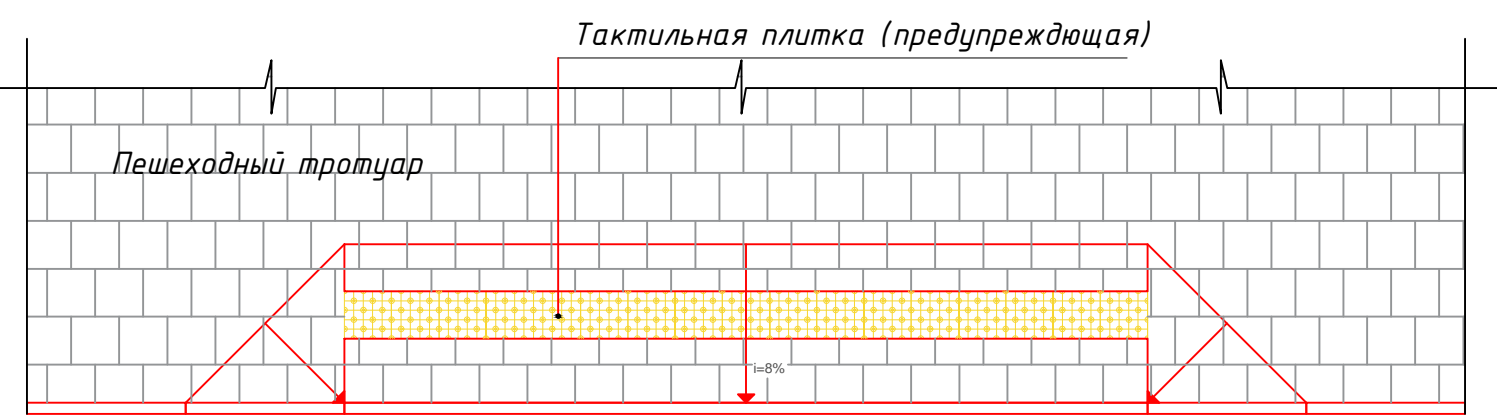
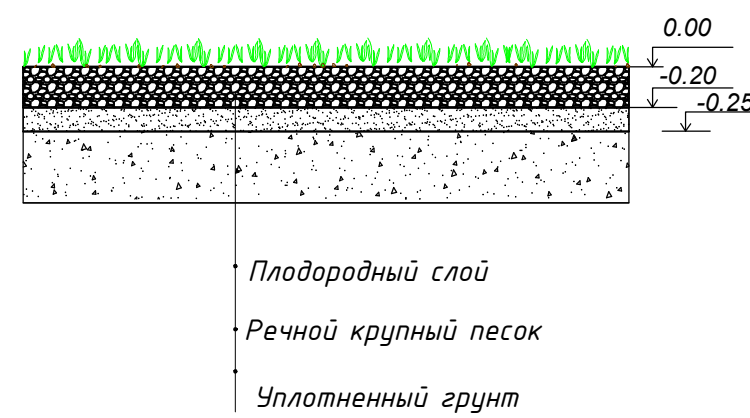
Островная платформа. ТИП III



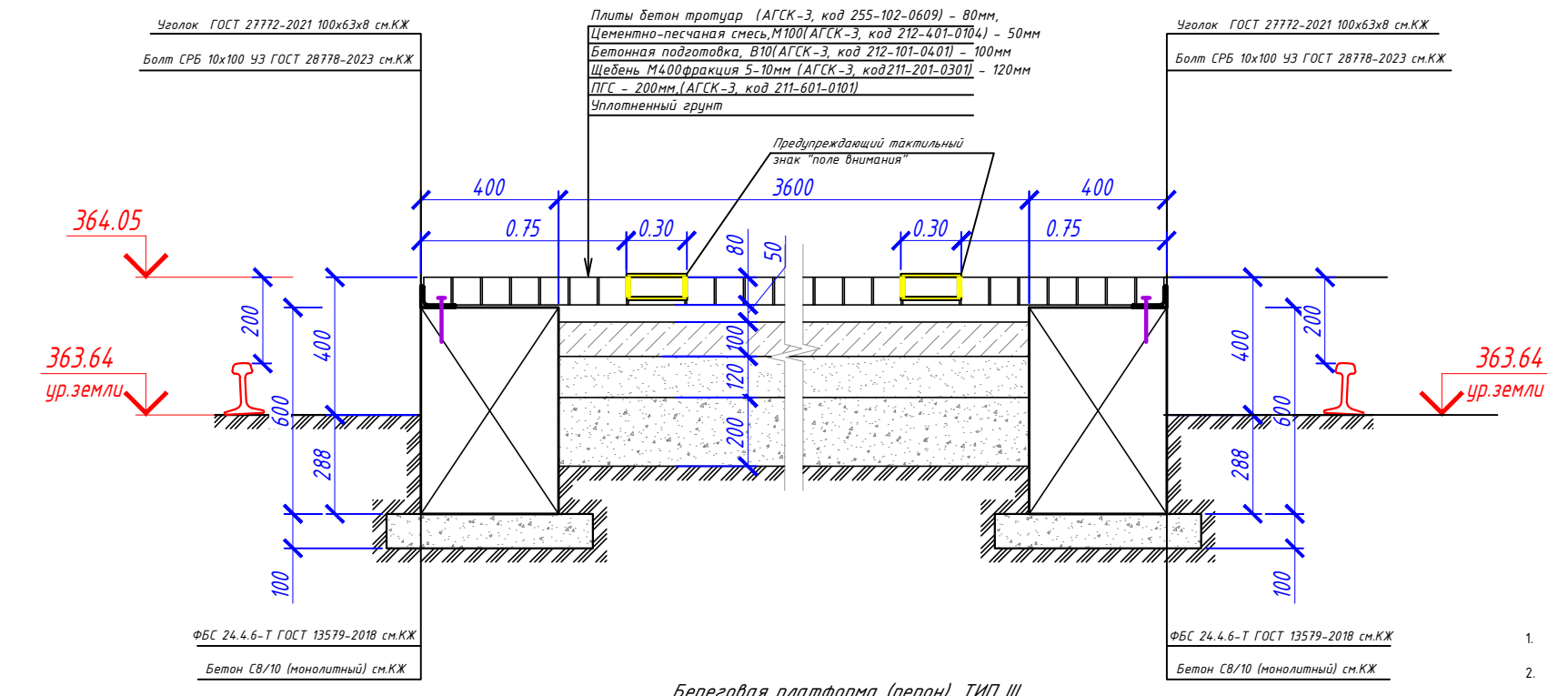
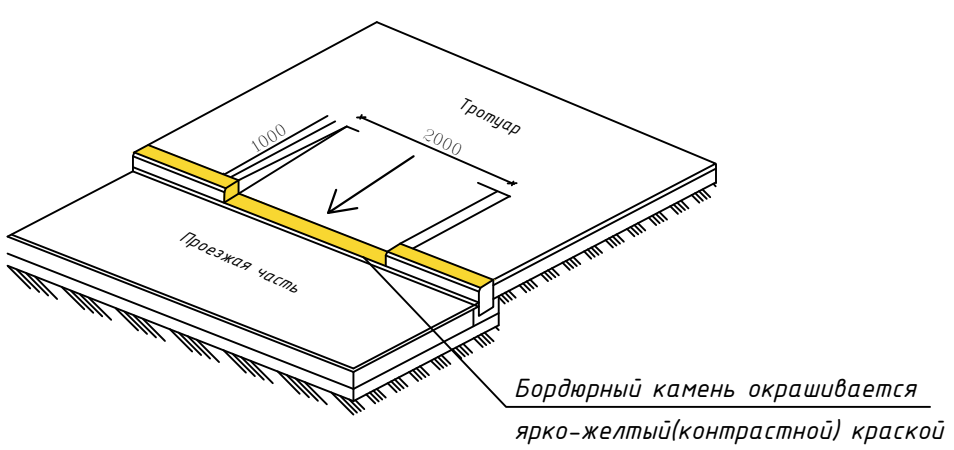
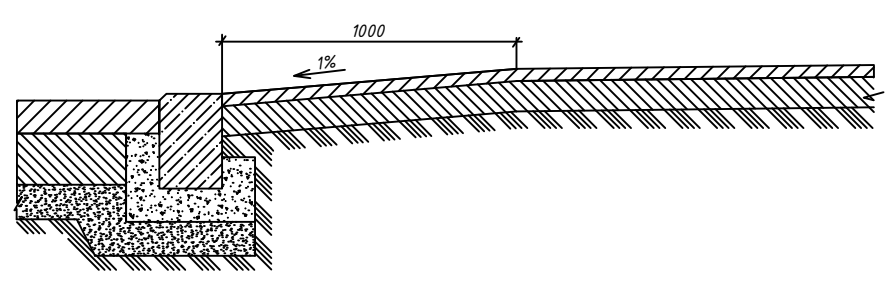
Наземный пешеходный тротуар



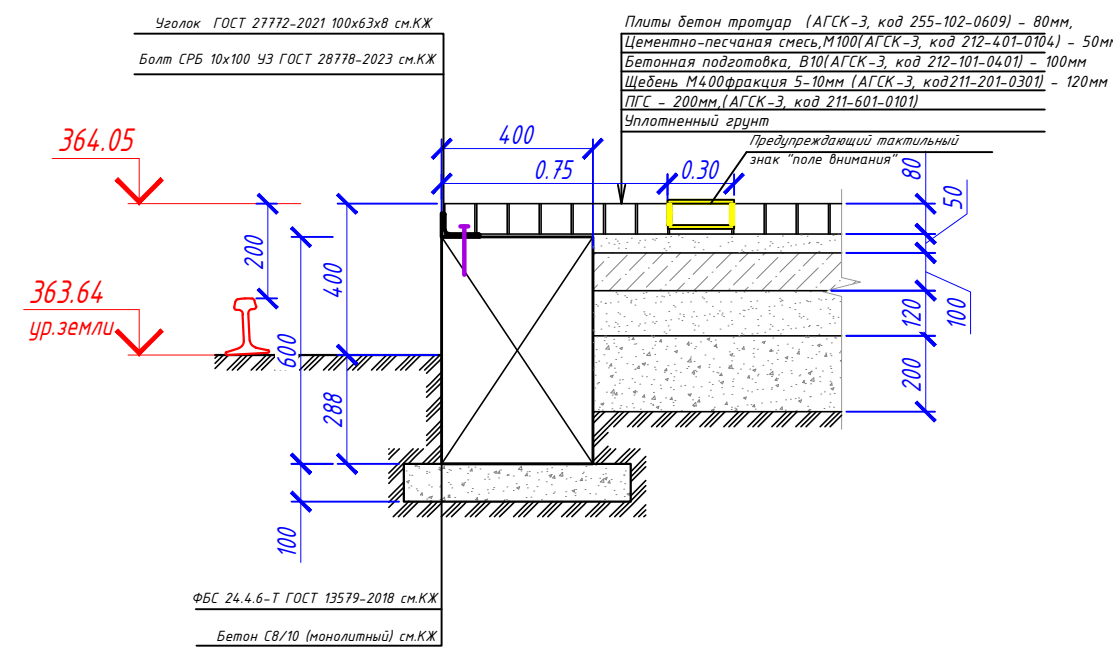
Конструкция на участках озеленения.



Конструкция (узел сопряжения) съезда для маломобильных групп населения



Береговая платформа (перон). ТИП III



- Примечание
1. Объемы ФБС учтены в разделе КЖ Л32.
  2. Кладку бетонных блоков и заполнение швов между блоками вести на цементно-песчаном растворе марки М50.
  3. Вертикальная гидроизоляция подземных частей бетонных поверхностей выполнять обмазочной, БН 70/30 по ГОСТ 6617-76 за два раза по грунтовке из раствора Витупна в Benzине.
  4. Монолитные участки выполнять из бетона класса С12/15, F150.

- Основные этапы устройства покрытия перрона:
1. Выравнивание и очистка дна котлована от мусора, корней растений
  2. Засыпка ПГС, песка слоями 200мм
  3. Увлажнение каждого слоя для повышения плотности
  4. Трамбовка вибрационным оборудованием (виброплитой) до максимальной твердости
  5. Контроль высотных отметок по установленному шнуру
  6. Проверка плотности уплотнения (коэффициент уплотнения должен быть не менее 0,95)
  7. Проверка ровности поверхности
  8. Устройство бетонной подготовки
  9. Устройство цементно-песчаной смеси
  10. Укладка тротуарной плитки с затиркой швов песком

					1114356-01/А-ГП			
					"Реконструкция железнодорожного вокзала ст.Актогай, расположенного по адресу: п.Актогай, ул. А.Молдагуловой, 33, Аягозский район, область Абай"			
Изм.	Кол. уч.	Лист	№ док.	Подп.	Дата	Стадия	Лист	Листов
ГИП		Масадаева Д			09.25	РП	11	11
Н. контроль		Юрченко			09.25			
Проверил		Юрченко			09.25			
Разработал		Касымбеков Р.			09.25			
Конструкция покрытия автопроездов и площадок							ООО "ТехСтройПроект" ГС/№10-01061	