

**ТЕХНИЧЕСКАЯ ДОКУМЕНТАЦИЯ**

**Котельная**

**КГУ «Заринская средняя общеобразовательная школа»  
отдела образования Павлодарского района,  
управления образования Павлодарской области  
Павлодарская область, Павлодарский район,  
с. Заря, ул. Школьная, стр. 2/1**

## 1. ОБЩИЕ СВЕДЕНИЯ

КГУ «Заринская средняя общеобразовательная школа» отдела образования Павлодарского района, управления образования Павлодарской области является действующим предприятием, основным видом деятельности которого, согласно ОКЭД, является «Основное и общее среднее образование» (85310). Площадка предприятия расположена в Павлодарском районе, с. Заря, ул. Школьная, стр. 2/1. Площадь земельного отвода по гос. акту – 2,3656 га (право постоянного землепользования). Категория земель – Земли населённых пунктов. Целевое назначение – для размещения и обслуживания здания школы. На территории учреждения расположены: школа, котельная, склад угля, площадка для золошлаков. Расстояние от источников загрязнения до жилья: с севера-запада – 138 метров, восток - 68 метров, юго-восток – 55 метров, юг – 76 метров. Расстояние до ближайшего водного объекта (старица р. Иртыш) – более 700 метров на запад.

Отопление школы осуществляется с помощью блочно-модульной котельной, в которой установлены 2 отопительных водогрейных котла, мощностью 0,8 МВт, 1 из которых в работе, второй находится в резерве на случай выхода основного котла из строя. Годовое потребление майкубенского угля составляет 200 тонн, экибастузского – 400 тонн (используются не одновременно). Время работы 24 час/сут, 210 дней/год. Выброс загрязняющих веществ осуществляется через дымовую трубу (ИЗА №0001) высотой 14 метров, диаметром – 0,4 метра. Очистка дымовых газов происходит посредством золоуловителя ЗУ-1-2, КПД которого составляет от 80% (паспортные данные), производительность по дымовым газам – 6750 м<sup>3</sup>/час (1,875 м<sup>3</sup>/с).

Хранение угля осуществляется навалом на открытой площадке 25×8 м. Степень открытости – с 4 сторон. Завоз осуществляется автотранспортом по 55 тонн единовременно. Выброс загрязняющих веществ осуществляется неорганизованно (ИЗА №6001).

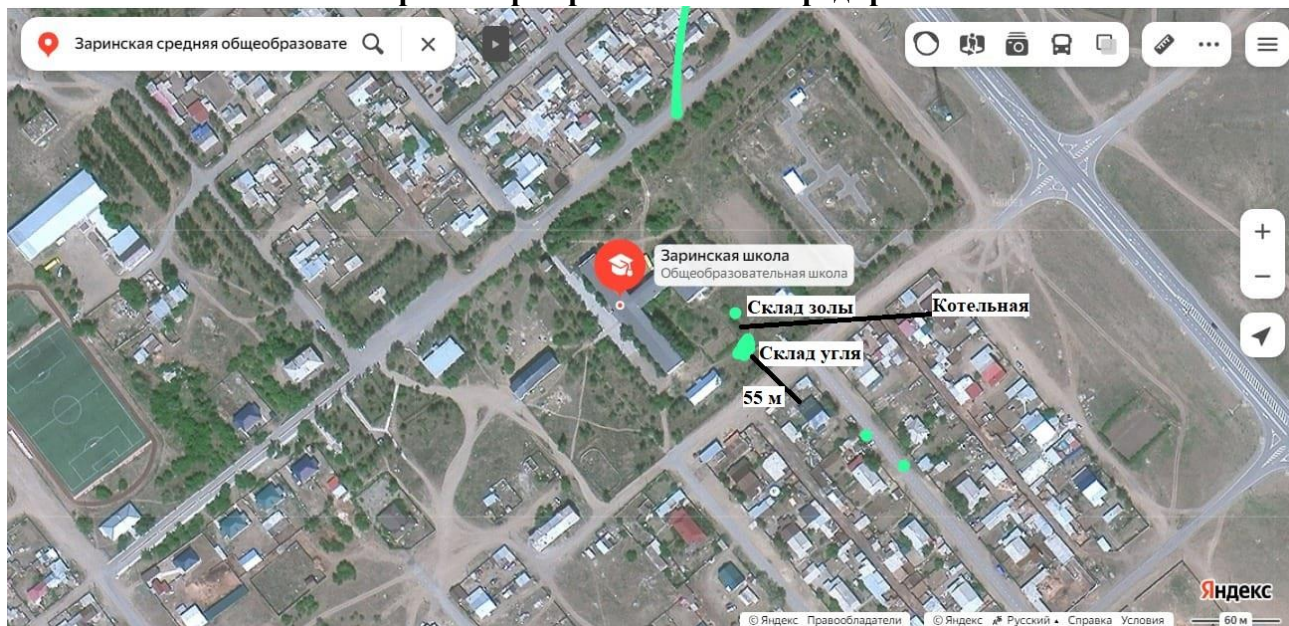
Временное хранение золошлаков осуществляется навалом на открытой площадке 12×8 м. Степень открытости склада – открыт со всех сторон. Выброс загрязняющих веществ осуществляется неорганизованно (ИЗА №6002).

Паспорта на котлы приведены в приложении.

Особо охраняемых территорий и заповедников, музеев, памятников культуры, лесов и сельскохозяйственных угодий, граничащих с предприятием, нет.

Объект на период эксплуатации относится к III категории.

## Обзорная карта расположения предприятия



## **Приложения**

**БЛОЧНО-МОДУЛЬНАЯ  
КОТЕЛЬНАЯ**

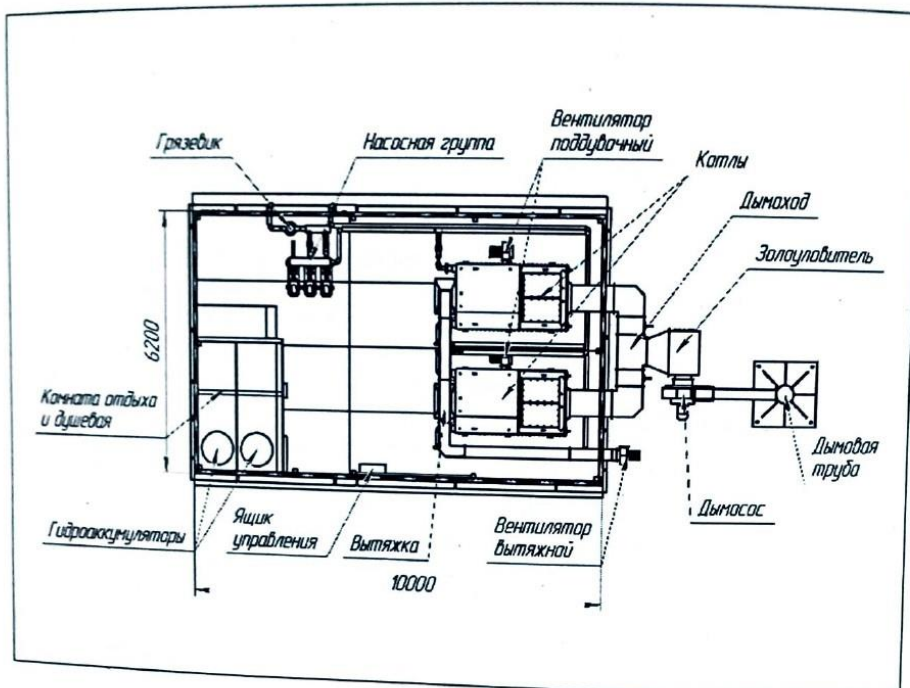
**1,6 МВт**

**ПАСПОРТ**

Место установки: Павлодарская область,  
Павлодарский район, с. Заря, улица школьная  
376

**г. Павлодар**

### Схема расположения котельного оборудования



1. Котел 0,8 МВт – 2 шт.
2. Насос циркуляционный К45/30м с эл.дв 7,кВт/3000 об – 2 шт.
3. Насос подпиточный 1К20/30м с эл.дв – 1 шт.
4. Гидроаккумулятор 500л. 10 Bar – 2 шт.
5. Вентилятор вытяжной ВР 300-45-2,5/ 0,75 кВт-1500 об/мин – 1 шт.
6. Вентилятор поддувочный ВР 300-45-2,5/ 0,75 кВт-1500 об/мин – 2 шт.
7. Дымосос ДН-6,3 5,5кВт/1500 – 1 шт.
8. Золоуловитель ЗУ 1-2 – 1шт.

### Техническая характеристика котла отопительного 0,8 МВт

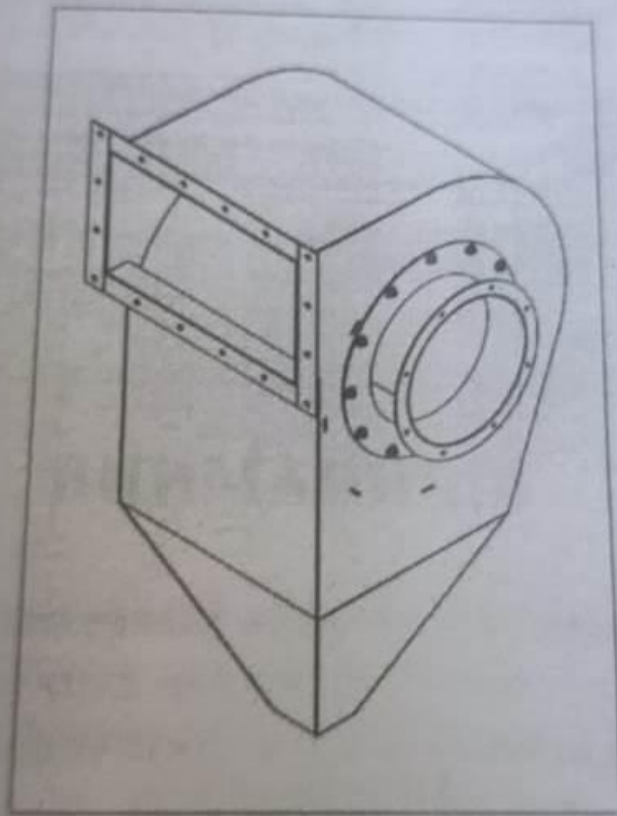
Таблица 1

Наименование	0,8 МВт
Номинальная теплопроизводительность, МВт	0,5-0,8
Расчетный вид топлива	Уголь, дрова
Коэффициент полезного действия, %, не менее	76-92
Рабочее давление воды, Мпа (кгс/см <sup>2</sup> )	0,6 (6,0)
Пробное давление воды, Мпа (кгс/см <sup>2</sup> )	0,9 (9.0)
Температура воды на выходе из котла, °С	90/115
Водяной объем котла, л	880
Поверхность нагрева котла, м <sup>2</sup>	34
Объем топочной камеры, л	3000
Температура уходящих газов, °С, не более	220
Габаритные размеры, мм	
Высота	2630
Ширина	1500
Глубина	2700
Масса котла, кг, не более	2200
Срок службы, лет, не менее	10

КПД зависит от качества топлива.

**Внимание:** в связи с систематически проводимыми работами по совершенствованию конструкции и технологий изготовления, возможны некоторые расхождения между описанием и поставляемым изделием, не влияющие на его работу или техническое обслуживание!

**ЗОЛОУЛОВИТЕЛИ ЗУ**



**ПАСПОРТ**

**г. Павлодар**

## Техническая характеристика золоуловителей ЗУ

Таблица 1

Наименование	ЗУ-1	ЗУ 1-1	ЗУ 1-2
Номинальная производительность, м <sup>3</sup> /ч	8000	3375	6750
Коэффициент очистки, %	80-92	80-92	80-92
Номинальная температура газа на входе, °С	250	280	280
Номинальное взродинамическое сопротивление, мм. вод. ст.	70	60	60
Сечение входного отверстия, мм	450x800	280x500	280x100
Сечение выходного отверстия, мм	ф490	ф380	ф380
Габариты (ДхШхВ), мм	1030x1300x2720	710x608x1350	710x1108x
Масса золоуловителя, кг	370	180	240

Внимание: в связи с систематически проводимыми работами по совершенствованию конструкции и технологий изготовления, возможны некоторые расхождения между описанием и поставляемым изделием, не влияющие на его работу или техническое обслуживание!

### 8. СВЕДЕНИЯ О РЕМОНТЕ ЗОЛОУЛОВИТЕЛЯ

Дата	Сведения о ремонте и замене	Подпись ответственного лица

### 9. СВЕДЕНИЯ ОБ ИЗГОТОВЛЕНИИ

Золоуловитель изготовлен: ТОО фирма «ЭМИ», г. Павлодар, промышленная зона Центральная строение 230

### 10. СВЕДЕНИЯ О ПРИЕМКЕ

Золоуловитель ЗУ 1-1  
 Заводской номер 24110001 признан годным в эксплуатации.

Главный инженер  
 Начальник ОТК  
20.08

*[Подпись]*  
 ОТК  
 «СТЕР I»



**Жоспар шегіндегі бөтен жер учаскелері**  
**Посторонние земельные участки в границах плана**

Жоспардағы № по плану	Жоспар шегіндегі бөтен жер учаскелерінің кадастрлық нөмірлері Кадастровые номера посторонних земельных участков в границах плана	Аяны, гектар Площадь, гектар
	Жоқ нет	

Осы акт «Азаматтарға арналған үкімет» мемлекеттік корпорациясы» коммерциялық емес акционерлік қоғамының Павлодар облысы бойынша филиалы - Жер кадастры және жылжымайтын мүліктегі техникалық тексеру департаментімен жасалды.

Настоящий акт выдан Департаментом земельного кадастра и технического обследования недвижимого имущества «Государственная корпорация "Управление для граждан"» по Павлодарской области.



Директордың м.а. К. Н. Ералин  
И.о. директора

2017 ж/г "15" қыркүйек

Осы актіні беру туралы жазба жер учаскесіне меншіктің құқығын, жер пайдалану құқығын беретін актілер жазылатын Кітапта № 3297 болып жазылды.  
Қосымша: жер учаскесінің шекарасындағы ерекше режиммен пайдаланылатын жер учаскелерінің тізбесі (олар болған жағдайда) жоқ.

Запись о выдаче настоящего акта произведена в Книге записей актов на право собственности на земельный участок, право землепользования за № 3297.  
Приложение: перечень земельных участков с особым режимом использования в границах земельного участка (в случае их наличия) нет.

Ескерту:  
\*Шектеулерді сипаттау жөніндегі ақпарат жер учаскесіне сәйкестендіру құжатын дайындаған сәтте күйінде.  
Примечание:  
\*Описание смежности действительно на момент изготовления идентификационного документа на земельный участок.



065912

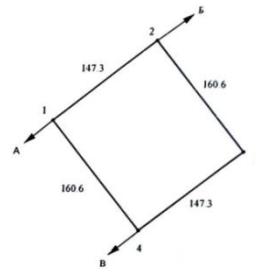
Жер учаскесінің кадастрлық нөмірі: **14-211-266-376**  
Жер учаскесіне тұрақты жер пайдалану құқығы  
Жер учаскесінің аяны: **2.3656 га**  
Жердің санаты: **Елді мекендердің (қалалар, поселкелер және ауылдық елді мекендер) жерлері**  
Жер учаскесін нысаналы тағайындау:  
**мектеп ғимараттарды орналастыру және қызмет көрсету үшін**  
Жер учаскесін пайдаланудағы шектеулер мен ауыртпалықтар: **жоқ**  
Жер учаскесінің бөлінуі: **бөлінбеді**

Кадастровый номер земельного участка: **14-211-266-376**  
Право постоянного землепользования на земельный участок  
Площадь земельного участка: **2.3656 га**  
Категория земель: **Земли населенных пунктов (городов, поселков и сельских населенных пунктов)**  
Целевое назначение земельного участка:  
**для размещения и обслуживания здания школы**  
Ограничения в использовании и обременения земельного участка: **нет**  
Делимость земельного участка: **делимый**

№ 0365912

Жер учаскесінің ЖОСПАРЫ  
ПЛАН земельного участка

Учаскенің мекенжайы, мекенжайының тіркеу коды (ол бар болған кезде):  
**Павлодар облысы, Павлодар ауданы, Заря селолық округі, Заря ауылы, Школьная көшесі, № 2**  
Адрес, регистрационный код адреса (при его наличии) участка:  
**Павлодарская область, Павлодарский район, Заринский сельский округ, село Заря, ул. Школьная, № 2**



Шектеу учаскелерінің кадастрлық нөмірлері (жер санаты):  
А-дан Б-ға дейін: Школьная көшесі  
Б-дан В-ға дейін: с/ау мекен ауданы  
Б-дан А-ға дейін: Ж/П 14211266376  
Кадастровый номер (категория земель) смежных участков:  
От А до В: 14 Школьная  
От В до В: Земли населенных пунктов  
От В до А: Ж/П 14211266376

МАСШТАБ 1: 5000