

**КГУ "Общеобразовательная школа имени
Б.Момышулы" отдела образования Тюлькубасского
района управления образования Туркестанской
области расположенной по адресу: Туркестанская
область, Тюлькубасский район, п. Тюлькубас улица
Бауыржан Момышулы, 81 А**

ПРОЕКТНАЯ ДОКУМЕНТАЦИЯ
«Пояснительная записка»

СОДЕРЖАНИЕ

1	Генеральный план	3
	Отопления и вентиляция	3
	Вентиляция и кондиционирование воздуха	4
	Водопровод и канализация	4
	Водопровод хозяйственно-питьевой	5
	Водопровод противопожарный	5
	<i>Насосная станция</i>	5
	Горячее водоснабжение	5
	Канализация	6
2	Инженерно-геологические условия объекта	7
3	Природные условия	10
4	Гидрологические условия	12
5	Общая пояснительная записка	13
	Местонахождение	114
	Общая сведения	14
	Дополнительные документы	15

1. КРАТКАЯ ХАРАКТЕРИСТИКА РАЙОНА ОБЪЕКТА

Основной деятельностью КГУ "Общеобразовательная школа имени Б.Момышулы" отдела образования Тюлькубасского района управления образования Туркестанской области является обеспечение средним образованием населения села Тюлькубас.

КГУ "Общеобразовательная школа имени Б.Момышулы" отдела образования Тюлькубасского района управления образования Туркестанской области расположен в южном часте села Тюлькубас.

Место нахождения школы - Туркестанская область, Тюлькубасский район, п. Тюлькубас улица Бауыржан Момышулы, 81 А.

Территории школы граничит:

- с северной стороны – жилым домом;
- с восточной стороны – жилым домом;
- с южной стороны – улицей Бауыржан Момышулы;
- с западной стороны – жилым домом.

Ближайшие жилой дом расположен в северном направлении на расстоянии 11 м от источника выбросов.

На территории школы расположены: стоянка для автотранспортов, 3-этажная здания школы, спортивная площадка, котельная и склад для нужные вещи.

Территория школы полностью огорожена.

Особо охраняемые природные территории, объекты с повышенными требованиями к качеству атмосферного воздуха в районе расположения предприятия отсутствуют.

Географические координаты: Широта: 42°29'5.06"С долгота: 70°17'19.42"В

1.1 ИНЖЕНЕРНО-ГЕОЛОГИЧЕСКАЯ ХАРАКТЕРИСТИКА УЧАСТКА

Согласно СП РК 2.03-30-2017 по карте общего сейсмического зонирования территории Казахстана (ОСЗ-2475) для периода повторяемости 475 лет, участок находится в зоне 6 баллов по шкале MSK-64. Согласно СП РК 2.03-30-2017 Таблица 6.1. тип грунтовых условий по сейсмичности – II.

2. Генеральный план

2.1 ВВЕДЕНИЕ

Раздел генеральный план проект разработан на основании:

- задания на проектирование, выданного Заказчиком;

Проект выполнен в соответствии с требованиями действующих нормативно-технических документов Республики Казахстан, обеспечивающих безопасную эксплуатацию запроектированного объекта:

- МСТ ГОСТ 21.508-93 «Правила выполнения рабочей документации генеральных планов предприятий, сооружений и жилищно-гражданских объектов»;
- МСТ ГОСТ 21.204-93 «СПДС. Условные графический обозначения и изображения элементов генеральных планов и сооружений транспорта»;
- ГОСТ 21.511 «СПДС. Автомобильные дороги. Земляное полотно и дорожная одежда»;
- ГОСТ 25100-95 «Грунты. Классификация»;
- СП РК 2.04-01-2017 «Строительная климатология»;
- СП РК 3.03-101-2013 «Автомобильные дороги»;
- СП РК 3.03-104-2014 «Проектирование дорожных одежд нежесткого типа»;

- СТ РК 1549-2006 «Смеси щебеночно-гравийно-песчаные и щебень для покрытий оснований автомобильных дорог и аэродромов»;
- СТ 1284-2004 «Щебень и гравий из плотных и горных пород для строительных работ»;

Взаимное расположение и посадка зданий и сооружений решены согласно санитарно-эпидемиологическим требованиям, с учетом рельефа местности, розы ветров, инсоляции и соблюдением требований по размещению зданий и сооружений.

Отведенная площадка имеет трапециевидную форму.

Автомобильный въезд на территорию со стороны существующей дороги.

Въезд на территорию санатории осуществляется с южной стороны. Запроектированы один въезда - основной КПП.

По периметру территория ограждается забором из сетки - рабицы с колючей проволокой и бетонным цоколем, общей высотой 2,76 м.

2.2. ИНЖЕНЕРНОЕ ОБЕСПЕЧЕНИЕ ЗАПРОЕКТИРОВАННЫХ ОБЪЕКТОВ

2.3. Система электроснабжения

Установленная мощность объект составляет 25,2 кВт, расчетная мощность-15,5квт. Электропитание электроприемников осуществляется напряжением переменного тока \square 380/220В.

Представленные данные по проектируемым нагрузкам являются основанием для принятия принципиальных проектных решений по системе электроснабжения.

В отношении надежности электроснабжения электроприемники технологических оборудований проектируемого объекта относятся ко III категории, а шкаф питания КИПиА ШКк I категории, в соответствии с классификацией ПУЭ.

Электроснабжение объекта выполняется от проектируемого щита ЩС от которого выполняется распределение энергии всем потребителям садика.

Проектом предусматривается установка проектируемого силового щита РЩ для распределения ЭЭ в операторной, устанавливаемый в здании операторной.

2.3.1. Автоматическая пожарная и газовая сигнализация

Для обнаружения источника возможного пожара на объекте запроектирована автоматическая система обнаружения пожара на базе ППКОП ВЭРС-ПК2.

На передней панели ППКОП ВЭРС-ПК2 расположены: клавиатура, буквенно-цифровой ЖК индикатор, светодиодные индикаторы для отображения основных режимов работы и функциональные клавиши. Доступ ко всем функциям программирования и установки системы защищен паролем.

Принцип действия системы:

- сбор информации от пожарных извещателей;
- контроль работоспособности извещателей;
- выдача управляющих сигналов на оповещение;
- передача информации о состоянии системы оператору

Для обнаружения пожара в помещениях используются дымовые извещатели типа ДИП-34А.

Для обнаружения пожара на открытых площадках применяются извещатели пламени типаСпектрон-220Н(Ех).

В случае обнаружения персоналом опасной ситуации, такой как пожар, предусматривается включение тревоги с помощью ручных пожарных извещателей ИПР-535 "Гарант".

2.3.2. Водоснабжение, водоотведение, канализация

Проектом предусмотрены следующие сети:

- Водопровод питьевой воды В1 на хоз- бытовые нужды.
- Водопровод горячей воды ТЗ (от водонагревателя).
- Бытовая канализация К1 для отвода стоков в наружные сети бытовой канализации.
- Водоснабжение. Хозяйственно-питьевое, и производственной нужды водоснабжение предусматривается – от центрального водопровода село Тулькубас. Водоснабжение осуществляется на основании договора № 050240009366/260132/00 от 02.02.2026 года.
- Водоотведение. Водоотведение хозяйственно-бытовых сточных вод осуществляется в бетонированном водонепроницаемом септике, который по мере наполнения с помощью ассенизационной машины отправляется на ближайшие сооружения для очистки согласно договору.

2.4. Отопления и вентиляция

Рабочий проект отопления и вентиляции выполнен на основании: технического задания: СН РК 4.02-01-2011 «Отопление, вентиляция и кондиционирование», СН РК 2.02-01-2014 «Пожарная безопасность зданий и сооружений» стандартов и требований фирм – изготовителей примененного оборудования и материалов.

Расчетные параметры наружного воздуха для проектирования отопления и вентиляции
- температура зимняя $t_n = -20^{\circ}\text{C}$,
- температура летняя $t_n = +36^{\circ}\text{C}$.

Источник теплоснабжения является котельная. Система теплоснабжения принята закрытая. Теплоноситель для системы отопления и теплоснабжения вода с параметрами 90-70 °С.

Отопление и теплохолодоснабжение

Система отопления технических и вспомогательных помещений однотрубная горизонтальная, в зоне фасовки и коридоре двухтрубная горизонтальная с параметрами 90-70 °С. В качестве нагревательных приборов приняты биметаллические радиаторы BREEZE plus.

У нагревательных приборов предусмотрены терморегуляторы Danfoss. Воздух из систем отопления удаляется через автоматические и ручные клапаны, расположенные в верхних точках нагревательных приборов. Стойки систем отопления и теплохолодоснабжения здания и магистральные трубопроводы выполнены из стальных оцинкованных водогазопроводных труб по ГОСТ 3262-75* и стальных труб по ГОСТ 3272-91*.

Трубопроводы системы теплохолодоснабжения, отопления изолируются.

2.5. Вентиляция и кондиционирование воздуха.

Системы вентиляции и кондиционирования выполнены самостоятельно.

Система общий обменная с переменной рециркуляцией. В остальных помещениях предусматривается механическая и естественная вытяжная вентиляция.

Объемы наружного воздуха, подаваемое в помещения, определены в соответствии с нормативами требованиями. Раздача воздуха осуществляется регулируемыми потолочными диффузорами и решетками, вытяжка нерегулируемыми диффузорами и решетками. Транзитные воздуховоды покрываются огнезащитным покрытием «Феникс», толщиной 1,3 мм. Воздуховоды, подающие наружный воздух к кондиционерами изолируются матами теплоизоляционными - Kflex, толщиной $b=30\text{мм}$.

Противодымная вентиляция

2.6. Водопровод и канализация

Чертежи марки «ВК» выполнены на основании:

- здания на проектирование;
- здание смежных отделов;
- СНиП РК 4.01-41-2006 «Внутренний водопровод и канализация зданий»;
- СП 40-103-98, СП 40-102-2000, МСП 4.01-102-98 «Проектирование и монтаж систем водоснабжения и канализации из полимерных материалов».

Проект предусматривает проектирование систем хозяйственно-питьевого водопровода; бытовой и дренажной канализационных сетей.

В здание запроектировано два ввода водопровода для пропуска хоз-питьевого и противопожарного расхода.

На ввода для учета общего расхода воды, установлен водомерный узел. Давление в сети наружного хозяйственно-питьевого трубопровода – 0,29 мПа.

Водоснабжение. Хозяйственно-питьевое, и производственной нужды водоснабжение предусматривается – от центрального водопровода село Тулкубас. Водоснабжение осуществляется на основании договора № 050240009366/260132/00 от 02.02.2026 года.

Водоотведение. Водоотведение хозяйственно-бытовых сточных вод осуществляется в бетонированном водонепроницаемом септике, который по мере наполнения с помощью ассенизационной машины отправляется на ближайшие сооружения для очистки согласно договору.

Сети хозяйственно-питьевого водопровода выполняется: магистральный трубопровод и стояки из стальных водогазопроводных труб по ГОСТ 3262-75*, подводки к сан.тех приборам – из полиэтиленовых труб СТ РК ИСО 4427-2004. Трубопровод хозяйственно-питьевого водоснабжения – изолируются гибкой трубчатой изоляцией «MISOT FLEX ST-RL/SA» толщиной 9 мм.

2.7.Водопровод противопожарный

В соответствии с требованиями СНиП РК 4.01-41-2006* «Внутренний водопровод и канализация зданий», в задании предусмотрен противопожарный трубопровод (В2).

Расход воды на внутреннее пожаротушение составляет 2 струя с расходом воды $q=5.0$ л/с. Трубопровод к пожарным кранам выполняется из стальных водогазопроводных оцинкованных труб по ГОСТ 3262-75*.

Пожарные краны устанавливаются на высоте $h=1,35$ м над полом размещаются в шкафчиках, имеющих отверстие для проветривания, приспособленных для их опломбирования и визуального осмотра без вскрытия. У каждого пожарного крана предусмотрена кнопка «Пуск».

В каждом шкафу предусмотрен 2 огнетушителя объемом 10 л.

Насосная станция

Для обеспечения необходимого напора в сети холодного и горячего водоснабжения жилого дома предусмотрена насосно-повысительная установка: Установка повышения давления GRUNDFOS HYDRO MULTI-E 3 CME10-02 (2 раб. 1 рез.) $Q=5,5$ л/с; $H=27,0$ м; $P_n=2 \times 2,2$ кВт работающая в повторно-кратковременного режиме совместно с 1-м мембранами бкаом GT-D-450 ON10 G1 ¼ V.

Насосная станция расположена в помещении теплового пункта на отметки 0,000 в осях 5-6; Л-М. Насосные установки установлено на фундаментном основании, вибровставках, для поглощения шума, внутреннее помещение (стены и потолок) насосной зашить звукопоглощающим материалом (см. часть АС).

Горячее водоснабжение

Система горячего водоснабжения (ТЗ) принята децентрализованная, т.е.с приготовлением горячей воды происходит локально. Циркуляция горячей воды не предусмотрена. Система горячей водоснабжения запроектирована для подачи воды к санитарно-техническим приборам.

Сети горячего водопровода выполняется: из стальных водогазопроводных труб по ГОСТ 3262-75*; подводки к сан. тех. приборам из напорных полипропиленовых труб по СТ РК ГОСТ 52134-2010. Трубопроводы систем горячего водоснабжения (ТЗ) магистральный трубопровод и

стояки изолируются гибкой трубчатой изоляцией «MISOT FLEX ST-RL/SA» толщиной 13 мм. В верхней точке системы ТЗ установлены воздухоборники.

Канализация

Водоснабжение. Хозяйственно-питьевое, и производственной нужды водоснабжение предусматривается – от центрального водопровода село Тулькубас. Водоснабжение осуществляется на основании договора № 050240009366/260132/00 от 02.02.2026 года.

Водоотведение. Водоотведение хозяйственно-бытовых сточных вод осуществляется в бетонированном водонепроницаемом септике, который по мере наполнения с помощью ассенизационной машины отправляется на ближайшие сооружения для очистки согласно договору.

3 Инженерно-геологические условия объекта

В геологическом строении участка большую роль играют верхнечетвертичные, пролювиально-аллювиальные отложения (аQIII), представленные с поверхности до глубины 20 - 40 м, лессовидными суглинками, подстилаемые гравийно-галечниками с суглинистым заполнителем.

Мощность гравийно-галечников 10 - 25 м. Четвертичные отложения залегают на плиоцен ниже четвертичных отложениях, представленных глинами и суглинками с прослоями галечников, реже песчаников и конгломератов, вскрываются на глубине 65 - 90 м.

Грунты слагающие территории площадки представлены, в основном лессовидными суглинками. В геологическом строении на участке объекта участвуют четвертичные отложения.

С поверхности земли до глубины 3,0 м, залегают лессовидные суглинки. Подземные воды распространены в районе повсеместно и приурочены к толще гравийно-галечников.

Горизонт безнапорный, иногда имеет небольшой местный напор.

Глубина залегания грунтовых вод от 20,0 м до 30-40 м на более высоких террасах. Минерализация воды пестрая, от пресных до солоноватых. В связи глубоким залеганием и не участием их в формировании показателей физико-механических свойств грунтов, степень агрессивности на бетоны различных цементов применяемых в производстве не приводится.

По степени засоления грунты незасоленные, с сульфатным и сульфатно-хлоридным типами засоления. Величина сухого остатка водной вытяжки грунта колеблется от 0,058 до 0,146%. Степень агрессивности грунтов зоны аэрации объекта, по нормативному содержанию сульфатов в пересчете на ионы SO₄ - грунты площадки на бетон марки W4 по водонепроницаемости на портландцементе по ГОСТ 10178 (СН и П РК 2.01-19-2004) - неагрессивные, шлако портландцементе - слабоагрессивные - неагрессивные, а на сульфато стойких цементах по ГОСТ 22266 - неагрессивные. Нормативное содержание SO₄ составляет 163 мг/кг.

По нормативному содержанию хлоридов в перерасчете на ионы Cl грунты площадки для бетонов на портландцементе, шлако портландцементе по ГОСТ 10178 и сульфато стойких цементах по ГОСТ 22266 - неагрессивные. Нормативное содержание 78,6 мг/кг.

По инженерно-геологическим условиям в пределах площадки выделен один инженерногеологический элемент (ИГЭ):

- ИГЭ-1 - суглинок светло-коричневой, макропористый, твердой и туго пластичной консистенции, просадочный, распространен повсеместно вскрытая мощность 3.0 м;

С поверхности земли, до глубины 0,1 - 0,2 м, на всей территории залегает почвенно растительный слой.

4. Рельеф и почвообразующие породы

В пределах площадки по номенклатурному виду и просадочным свойствам, до глубины 20,0 м, выделено два инженерно-геологических элемента (ИГЭ):

первый ИГЭ - супесь светло-коричневая, макропористая, твёрдой консистенции, просадочная, по величине просадки, прочностным и деформационным характеристикам разделена на два горизонта: 1^а и 1^б. Просадка супеси от собственного веса при замачивании горизонта ИГЭ-1^а = 28,78 см, горизонта ИГЭ-1^б = 0,00 см. При полной мощности просадочной толщи 17,0-17,3 м просадка составляет 28,78 см. Тип грунтовых условий площадки по просадочности - второй;

второй ИГЭ - суглинок коричневый твёрдой консистенции, непросадочный, вскрытой мощностью 2,5-2,8 м.

С поверхности земли повсеместно распространён почвенно-растительный слой из супеси макропористой, серовато-коричневой, с корнями травянистой растительности, 0,2 м.

Грунты инженерно-геологических элементов характеризуются следующими расчетными значениями показателей физических, прочностных и деформационных свойств:

а) показатели физических свойств грунтов:

Таблица №2

Наименование показателей, единицы измерения	Расчетные значения		
	ИГЭ-1 ^а	ИГЭ-1 ^б	ИГЭ-2
Плотность твердых частиц, г/см ³	2,69	2,69	2,71
Плотность, г/см ³	1,50	1,57	1,77
Плотность в сухом состоянии, г/см ³	1,41	1,47	1,65
Влажность природная, %	4,6-10,6	6,2-6,7	7,1-8,1
Пористость, %	47,6	45,2	39,1
Коэффициент пористости	0,911	0,825	0,644
Влажность на границе текучести, %	25,0	25,0	26,9
Влажность на границе раскатывания, %	18,7	20,0	18,9
Степень влажности	0,13-0,36	0,20-0,23	0,31-0,33
Число пластичности, %	6,3	5,0	8,0
Показатель текучести	<0	<0	<0
Коэффициент фильтрации, м/сут	0,26	-	0,11

б) показатели прочностных и деформационных свойств грунтов:

Таблица №3

№ ИГЭ	Наименование Грунта	При водонасыщенном состоянии				E _{пр} , МПа	E _{ус} , МПа
		γ _{л/γ_п} , кН/м ³	φ _{л/φ_п} , град.	c _{л/с_п} , кПа	E, МПа		
1	2	3	4	5	6	7	8
1 ^а	Супесь сильнопросадочная	<u>18,0</u> 18,4	<u>20,7</u> 21,1	<u>4</u> 4	2,44	21,94	4,00
1 ^б	Супесь слабопросадочная	<u>18,4</u> 18,8	-	-	10,22	31,75	-
2	Суглинок непросадочный	<u>19,6</u> 20,0	-	-	14,24	-	-

где: № ИГЭ - номер инженерно-геологического элемента;

E - модуль деформации при водонасыщенном состоянии;

E_{пр} - модуль деформации при природной влажности.

E_{ус} - модуль деформации при установившейся влажности.

в) показатели просадочных свойств грунтов:

Относительная просадочность грунтов при нормальном напряжении (σ, кПа) и начальное просадочное давление (P_{sl}) нижеследующие:

Таблица №4

Нормальное напряжение, σ кПа	100	200	300	400	P_{sl} , кПа
Относительная просадочность					
ИГЭ-1 ^а	0,018	0,049	0,075	0,058	120
ИГЭ-1 ^б	0,002	0,004	0,008	0,014	333

Засоленность и агрессивность грунтов.

По результатам химического анализа «водной вытяжки» грунтов, по содержанию легко- и среднерастворимых солей, согласно ГОСТ 25100-2011 (Б.25, Б.26), грунты площадки, до глубины 5,0 м, незасолены. Величина сухого остатка составляет 0,043-0,068 %. Зона влажности СНиП РК 2.04-101-2013 – сухая. (Приложение 7).

Степень агрессивного воздействия грунта на бетонные и железобетонные конструкции по содержанию сульфатов в пересчете на ионы SO_4^- для бетона марки W_4 по водонепроницаемости на портландцементе по ГОСТ 10178-85 и для бетона на сульфатостойком портландцементе по ГОСТ 22266-13 - неагрессивная (содержание $SO_4^- = 298,0$ мг/кг, см приложение-7).

Степень агрессивного воздействия грунта на бетонные и железобетонные конструкции по содержанию хлоридов в пересчете на ионы Cl^- для бетонов на портландцементе, шлакопортландцементе по ГОСТ 10178-85 и сульфатостойких цементах по ГОСТ 22266-13 – неагрессивная (содержание $Cl^- = 115,0$ мг/кг, см. приложение 7).

Сейсмическая опасность зон строительства, грунтовые условия и сейсмическая опасность площадок строительства.

Согласно СП РК 2.03-30-2017 таб.6,1, 6,2 и 7,7; приложение Б и Е (г. Шымкент).

Таблица №5

Интенсивность в баллах по шкале MSK-64(К)		Пиковые ускорения грунта(в доляхg) для скальных грунтов	
по картам сейсмического зонирования на период 50 лет			
ОСЗ-2 ₄₇₅	ОСЗ-2 ₂₄₇₅	ОСЗ 1 ₄₇₅ ($a_{gR(475)}$)	ОСЗ 1 ₂₄₇₅ ($a_{gR(2475)}$)
7	8	0,085	0,14

Примечание: Согласно таблицы 6.2 СП РК 2.03-30-2017, сейсмическая опасность площадки строительства при III типе грунтовых условий по сейсмическим свойствам в баллах по картам ОСЗ-2₄₇₅ повышается на 1 балл. Уточнённая сейсмичность площадки в баллах по картам ОСЗ-2₄₇₅ - 8 баллов.

Расчётное горизонтальное ускорение a_{gv} (в долях g) для нашей площадки в соответствии приложения «Е» СП РК 2.03-30-2017 равно 0,227 а значение расчётного вертикального ускорения a_{gv} , согласно п.7.7 СПРК 2.03-30-2017 будет равно 0,182

5 Природные условия

Климатический подрайон IV-Г.

Температура наружного воздуха в $^{\circ}C$:

абсолютная максимальная + 44,2;

абсолютная минимальная -30,3; табл.3.1, гр.1

наиболее холодных суток обеспеченностью 0,98 минус 25,2;табл.3.1,гр.2

обеспеченностью 0,92 минус16,9; табл.3.1,гр.3

наиболее холодной пятидневки обеспеченностью 0,98 минус17,76;табл.3.1, гр.4

обеспеченностью 0,92 минус14,3. табл.3.1, гр.5

Температура воздуха в $^{\circ}C$:

обеспеченностью 0,94 минус 4,5; табл.3.1,гр.6

среднегодовая +12,6;

Среднегодовая амплитуда температуры воздуха - 12,3.

Средняя температура воздуха в январе (в С°) минус 1,5.

Средняя температура воздуха в июле(в С°) +26,4.

Количество осадков за ноябрь-март, мм - 377. табл.3.1, гр18

Количество осадков за апрель-октябрь, мм - 210.табл.3.1, гр.19

Преобладающее направление ветра за декабрь-февраль - В (восточное).табл.3.1,гр.20

Преобладающее направление ветра за июнь-август - В (восточное). Табл.3.1,

Максимальная из средних скоростей ветра за январь, м/сек – 6,0.табл.3.1,гр.22

Минимальная из средних скоростей ветра за июль, м/сек - 1,3.

Наибольшая скорость ветра, м/сек - 24,0

Нормативная глубина промерзания, м: для суглинка- 0,29, для супеси - 0,35.

Глубина проникновения 0°С в грунт, м:

для суглинка - 0,39, для супеси - 0,45.

Высота снежного покрова, см:

средняя из наибольших декадных за зиму - 22,4;

максимальная из наибольших декадных - 62,0;

максимально суточная за зиму на

последний день декады - 59.

Продолжительность залегания устойчивого снежного покрова, дни - 66,0.

Дата начала и окончания отопительного сезона (период с температурой воздуха не выше 8°С) -

06.11 – 22.03; табл.3.1, гр.13,14

Район по весу снежного покрова – I. $S_g = 0,8$ кПа (80 кгс/м³); табл. 4*.
СНиП 2.01.07-85*

Район по давлению ветра – IV. $W_0 = 0,77$ кПа (77кгс/м³).
СП РК 2.04.01-2017

Район по толщине стенки гололеда – III. $B = 10$ мм; табл.11.СниП 2.01.07-85*

В геолого-литологическом отношении, площадка до глубины 20,0 м, сложена аллювиально-пролювиальными отложениями средне-,верхнечетвертичного возраста (арQII-II), представленными глинистыми грунтами (Приложение-11).

Мероприятия по регулированию выбросов при неблагоприятных метеорологических условиях разрабатываются в случае, если по данным местных органов РГП «Казгидромет» в населенном пункте или местности прогнозируются случаи особо неблагоприятных метеорологических условий.

6 Гидрологические условия.

Общее описание

Проектируемая трасса автодороги не пересекает водотоки и проходит за пределами водоохраных зон и полос поверхностных водных источников. Гидрографическая сеть в районе работ представлена мелкими ирригационными каналами, глубиной 1,5-2,0 м

До ближайших поверхностных вод расстояние 2,0 км.

Для пропуска ливневых и талых вод через земляное полотно предусмотрено строительство искусственных сооружений из стальных и железобетонных труб. Искусственные сооружения выполнены на основании типового проекта «Звенья круглых и прямоугольных труб под автомобильную дорогу», ТОО «Каздорпроект», Алматы 2008 год.

Водопрпускные трубы разработаны капитального типа под расчетные нагрузки А14 и НК-180 в соответствии с требованиями СТ РК 1380-2005 и СН РК 3.03-12-2013. На ПК347+00, ПК347+41, ПК366+20 и ПК402+55 предусмотрено устройство водопрпускных сооружений из сборных железобетонных труб диаметром 1,5 м. Сооружения предусмотрены с входным и выходным оголовками из сборного железобетона. Укладка труб предусмотрена на сборные железобетонные лекальные блоки, по слою гравийно-песчаной подготовки. Откосы насыпи и

выемки укрепляются монолитным железобетоном по слою гравийно-песчаной подготовки. Применяемые трубы должны соответствовать требованиям ГОСТ 24547-81. Изготовитель и поставщик железобетонных изделий определяется Заказчиком

ОБЩИЕ СВЕДЕНИЯ О ПРОЕКТИРУЕМОМ ОБЪЕКТЕ

Полное наименование предприятия	Коммунальное государственное учреждение "Общеобразовательная школа имени Б.Момышулы" отдела образования Тюлькубасского района управления образования Туркестанской области
БИН	011040002446
Фактический адрес школы	Туркестанская область, Тюлькубасский район, п. Тюлькубас улица Бауыржан Момышулы, 81 А

Основной деятельностью КГУ "Общеобразовательная школа имени Б.Момышулы" отдела образования Тюлькубасского района управления образования Туркестанской области является обеспечение средним образованием населения села Тюлькубас.

Кадастровый номер-19300119272

Текущий адрес-обл. Туркестанская, р-н Тюлькубасский, с.о. Тюлькубасский, п. Тюлькубас, ул. Бауыржан Момышулы, д. 81А

Категория земель-Земли населенных пунктов (городов, поселков и сельских населенных пунктов)

Вид права-постоянное землепользование

Целевое назначение-для существующую школу

Площадь всего по документам-34000.00 м² (3.4000 га)

Ближайшие жилой дом расположен в южном направлении на расстоянии 11 м от источника выбросов.

На территории школы расположены: стоянка для автотранспортов, 3-этажная здания школы, спортивная площадка, котельная и склад для нужные вещи.

Территория школы полностью огорожена.

Особо охраняемые природные территории, объекты с повышенными требованиями к качеству атмосферного воздуха в районе расположения предприятия отсутствуют.

Географические координаты: Широта: 42°29'5.06"С долгота: 70°17'19.42"В

Для входа людей установлена специальная дверь. Двор благоустроен и огорожен. Он разделен на отдельные зоны. Предусмотрены спортивные площадки (футбольная и баскетбольная). Двор забетонирован, выделено специальное место для сбора мусора и установлен железный мусоросборник, расположенный вдали от здания школы.

Заклучён договор на вывоз накопленных отходов.

Обучение в школе осуществляется в две смены, фактическая численность учащихся составляет 1361 детей. Численность учителей – 234 человек.

Стены коридоров побелены и окрашены масляной краской на высоту 1,5 м. На стенах развешены методические стенды и плакаты. Пол выложен плиткой. Освещение смешанное, естественное и искусственное, люминесцентными лампами. Вентиляция осуществляется через форточки и окна. Двери деревянные, окна металлопластиковые.

Питьевое водоснабжение школы централизованное, отопление осуществляется местным твердым топливом, канализация – локальный септик – отстойник, установленный в соответствии с требованиями.

Проект разработан на основании:

- акт на земельный участок (далее АКТ) (кадастровый номер 19-300-119-272) земельный площадь участка 34000.00 м² (3.4000 га), целевое назначение земельного участка является «для существующую школу»;

-Санитарно-эпидемиологическое заключение №Х.11.Х.КZ96VWF00023165 от 05.02.2020 г.



MAXBOILER

**КОТЕЛ СТАЛЬНОЙ ВОДОГРЕЙНЫЙ
НА ЖИДКОМ И ГАЗОБРАЗНОМ
ТОПЛИВЕ**

ПАСПОРТ

Модель: КСВа- от 300 до 1600



Сведения об изделии

Марка котла	КСВа - 1000 кв7
Вид топлива	на газобразном
Адрес установки	ш. Мухоморова.
Ф.И.О. владельца	
Опрессовка	Опрессовано
Дата приобретения	
Дата начала гарантии	
Дата окончания гарантии	30.10.2024г. 30.10.2025г.
Особые отметки	

Продавец

Покупатель

С паспортом ознакомлен

Паспорт получил



Джолдасов Д.Б.

СОДЕРЖАНИЕ

1. Область применения	2
2. Технические характеристики	2
3. Устройство котла	2
3.1 Панель управления котлом	2
4. Комплектность	7
5. Монтаж котла	7
5.1 Подсоединение горелки	8
5.2 Подсоединение дымохода	9
6. Эксплуатация котла	10
6.1 Подготовка котла к эксплуатации	11
6.1.1 Топливо	11
6.1.2 Заполнение установки водой	11
6.1.3 Запуск котла	12
6.2 Эксплуатация	12
6.2.1 Указание мер безопасности	13
6.2.2 Обеспечение безопасности при эксплуатации	13
6.2.3 На что следует обратить особое внимание при эксплуатации котла	13
6.3 Техническое обслуживание (ТО) котла	14
7. Правила хранения и транспортировки	15
8. Гарантийные обязательства	16
8.1 Условия предоставления гарантии	16
8.2 Порядок предоставления гарантийного обслуживания	16
9. Перечень необходимых требований по обвязке котла вспомогательным оборудованием, для выполнения правильного первого запуска котла	16
Паспорт	19

1. ОБЛАСТЬ ПРИМЕНЕНИЯ

Котлы стальные водогрейные, работающие на жидком и/или газообразном топливе предназначены для отопления и горячего водоснабжения в системах теплоснабжения с максимальной температурой теплоносителя до 110 °С.

Область применения котлов инженерные системы отопления и горячего водоснабжения жилых, гражданских и промышленных зданий в составе автоматизированных котельных.

2. ТЕХНИЧЕСКИЕ ХАРАКТЕРИСТИКИ

Технические характеристики, размеры и расход топлива котлов см. соответственно в таблицы 1, 2 и 3.

3. УСТРОЙСТВО КОТЛА

Котел данной серии – это водогрейный котел с высоким КПД и реверсивным разгибом факела в топке, предназначен для использования с плавучими горелками, работающими на жидком или газообразном топливе, а также с двухтопливными горелочными устройствами.

Котел как агрегат состоит из:

- Собственно корпуса котла с высокоплотной изоляцией
- Горелочного устройства (см. раздел 4)
- Панели управления

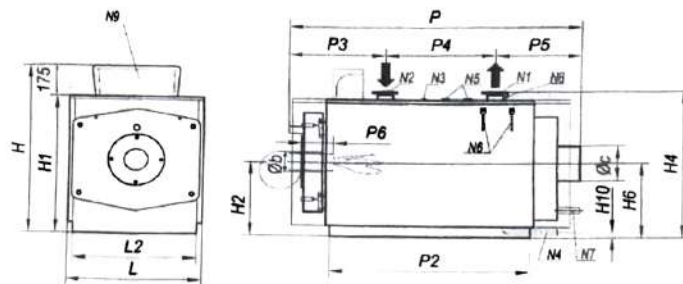


Рис.1 Внешний вид котла
(теплопроизводительностью до
1300 кВт)

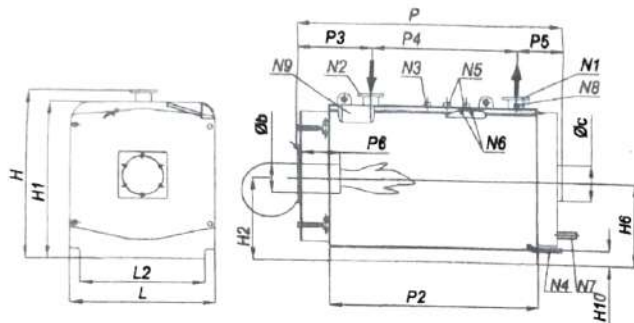


Рис.1а Внешний вид котла
(теплопроизводительностью свыше 1300 кВт)

- N1 - подача
- N2 - обратка
- N3 - соединение для приборов
- N4 - нижнее соединение (дренаж)
- N5 - соединение для предохранительных клапанов
- N6 - заслонные элементы для датчиков
- N7 - дренаж дымовой камеры
- N8 - заслонный элемент для термометра
- N9 - пилелья

управления

Примечание

Для котлов теплопроизводительностью до 1800 кВт включительно, при необходимости изменения направления открывания двери следует осуществить следующие операции:

- 1) Заменить внешнюю гайку (штуку) одной петли на диаметрально противоположную закрывающую штуку, затем зафиксировать конус на диворте со стороны петли при помощи внутренней гайки.
- 2) Повторить операцию 1 для второй петли.
- 3) Для регулирования воздействовать на соответствующие гайки петель.

Таблица 1

Наименование параметров и диапазоны значений	Модели котлов											
	Котел 100-150 кВт	Котел 160-200 кВт	Котел 210-250 кВт	Котел 260-300 кВт	Котел 310-350 кВт	Котел 360-400 кВт	Котел 410-450 кВт	Котел 460-500 кВт	Котел 510-550 кВт	Котел 560-600 кВт	Котел 610-650 кВт	Котел 660-700 кВт
Номинальная теплопроизводительность, кВт (ккал/час)	300	330	406	900	520	790	950	960	1030	1200		
Скоростной газовый расход (кг/ч) при 100% нагрузке, % не менее	30,2	30,25	32,34	32,35	32,35	32,35	32,35	32,35	32,35	32,35		
Применяемое топливо												
Рабочее давление теплоносителя, МПа (атмос.), не более												
Максимальная температура теплоносителя на входе в котел, °С												
Гидравлическое сопротивление при расчетной температуре воды (57/42)°С, кПа	18	18	20	22	27	29	27	32	29	36		
Автоматическое сопротивление, кПа, не более	2,8	2,8	4,1	4,2	5,4	5,2	7,2	5,2	4,0	3,5		
Температура окружающей среды при номинальной теплопроизводительности, °С, не более												
Удельный выброс окиси углерода (СО) и суммарный выброс окислов азота (NOx) в суммарных газообразных продуктах сгорания, мг/ч (ГОСТ 30733-2001), не более	130 - для котлов, работающих на природном газе (дутьевые горелки)											
Удельный выброс окислов азота (в пересчете на NO2 (NOx)) в суммарных газообразных продуктах сгорания, мг/ч (ГОСТ 30733-2001), не более	200 - для котлов, работающих на природном газе (дутьевые горелки)											
Степень защиты панели управления, IP												
Потребляемая мощность панели управления, Вт												
Параметры электроснабжения												
Объем воды, л, не более	300	350	360	340	345	355	330	330	1200	1200		
Площадь поверхности, м ² , не менее	7,1	8,4	8,9	10,9	12,8	16,7	16,7	27	36,2	25,2		
Вес (сухого котла) кг, не более	388	384	418	1708	963	1205	1205	1417	1843	1843		
Средний срок службы до списания лет, не менее												

Таблица 1

Модель котла	Мощность котла кВт	Расход топлива природного газа м³/ч	Расход электроэнергии кВт/ч	Расход воды л/ч
КВв-300 (BB-3060) (BB-3060V)	325	34,1	12,5	27,4
КВв-350 (BB-3560) (BB-3560V)	380	37,5	14,7	32,0
КВв-400 (BB-4060) (BB-4060V)	433	45,4	16,7	36,5
КВв-500 (BB-5000) (BB-5000V)	542	56,8	21,0	45,7
КВв-620 (BB-620)	672	70,5	26,0	56,8
КВв-750 (BB-750)	813	85,3	31,4	68,5
КВв-850 (BB-850)	921	96,6	35,6	77,8
КВв-950 (BB-950)	1030	108	39,8	86,8
КВв-1000 (BB-1000)	1106	116,0	42,7	90,2
КВв-1200 (BB-1200)	1301	136,4	50,3	109,7
КВв-1300 (BB-1300)	1409	147,8	54,4	118,8
КВв-1400 (BB-1400)	1517	159,1	58,6	128,0
КВв-1600 (BB-1600)	1733	181,7	67,0	146,1
КВв-1800 (BB-1800)	1950	204,5	75,3	164,4
КВв-2000 (BB-2000)	2167	227,3	83,7	182,7
КВв-2400 (BB-2400)	2600	272,7	100,4	219,2
КВв-3000 (BB-3000)	3250	340,8	125,8	274,0
КВв-3500 (BB-3500)	3792	397,7	146,5	319,7
КВв-4000 (BB-4000)	4348	456	168,0	366,6
КВв-4500 (BB-4500)	4885	510,1	187,9	410,1
КВв-5000 (BB-5000)	5402	566,4	208,7	455,4
КВв-6000 (BB-6000)	6480	679,5	250,3	546,3

Данные по расходу топлива приведены из условия 100% нагрузки на котёл и теплотворной способности природного газа - 8200 ккал/м³, сжиженного газа - 22260 ккал/л, жидкого топлива - 10200 ккал/кг

Модель котла	Мощность котла кВт	Расход топлива природного газа м³/ч	Расход электроэнергии кВт/ч	Расход воды л/ч
КВв-300 (BB-3060) (BB-3060V)	325	34,1	12,5	27,4
КВв-350 (BB-3560) (BB-3560V)	380	37,5	14,7	32,0
КВв-400 (BB-4060) (BB-4060V)	433	45,4	16,7	36,5
КВв-500 (BB-5000) (BB-5000V)	542	56,8	21,0	45,7
КВв-620 (BB-620)	672	70,5	26,0	56,8
КВв-750 (BB-750)	813	85,3	31,4	68,5
КВв-850 (BB-850)	921	96,6	35,6	77,8
КВв-950 (BB-950)	1030	108	39,8	86,8
КВв-1000 (BB-1000)	1106	116,0	42,7	90,2
КВв-1200 (BB-1200)	1301	136,4	50,3	109,7
КВв-1300 (BB-1300)	1409	147,8	54,4	118,8
КВв-1400 (BB-1400)	1517	159,1	58,6	128,0
КВв-1600 (BB-1600)	1733	181,7	67,0	146,1
КВв-1800 (BB-1800)	1950	204,5	75,3	164,4
КВв-2000 (BB-2000)	2167	227,3	83,7	182,7
КВв-2400 (BB-2400)	2600	272,7	100,4	219,2
КВв-3000 (BB-3000)	3250	340,8	125,8	274,0
КВв-3500 (BB-3500)	3792	397,7	146,5	319,7
КВв-4000 (BB-4000)	4348	456	168,0	366,6
КВв-4500 (BB-4500)	4885	510,1	187,9	410,1
КВв-5000 (BB-5000)	5402	566,4	208,7	455,4
КВв-6000 (BB-6000)	6480	679,5	250,3	546,3

1.1 Панель управления котлом

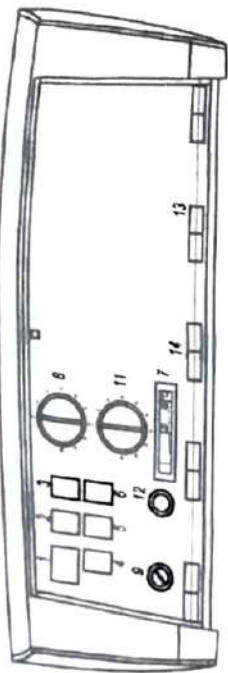


Рис.2

На входной и комплект поставки панели управления, выполненной из пластмассового материала со степенью защиты IP40, расположены следующие регулирующие и предохранительные приборы

- 1 Индикатор сети
- 2 Выключатель-розетка N.17
- Термометр котла
- 8 Регулирующий термостат TR1
- 9 Предохранительный термостат (TS)11
- Регулирующий термостат TR2

Позиции 3, 4, 5, 6, 12, 13, 14 - место для управления дополнительным оборудованием.
Внешняя крышка панели управления откручивается для доступа к клеммам и капиллярным трубкам термостатов и термометра. Кроме того, внутри находится копия электрической схемы (см. рис.5)

Регулирующие термостаты (TR1 и TR2) имеют рабочее поле от 55°C до 110°C и настраиваются пользователем посредством передней ручки управления **Предохранительный термостат (TS)** имеет фиксированную настройку 120°C (защелкается по требованию заказчика) и ручной переключатель (см. п. 6.2.2).

Термостат залуска циркуляции (ТМ) имеет фиксированную настройку 50°C с рабочем полем 6°C при пуске котла из холодного состояния, таким образом, поддерживается более высокая температура, что заливает от опасности конденсации уходящих газов (термостат находится внутри панели управления котлом).

1. КОМПЛЕКТНОСТЬ

В основной комплект поставки входит:

- Котел
- Фланец - переходник под горелку
- Г-орелка (см. примечание)
- Панель управления с датчиками
- Турбулизаторы
- Ответные фланцы патрубков №1 и №2 в комплекте
- Руководство по эксплуатации и паспорт

Примечание Окончательная комплектация серийного изделия указывается со стороны «Комплект поставки» в паспорте котла

5. МОНТАЖ КОТЛА

ВНИМАНИЕ!

Все работы, связанные с монтажом котла, должны выполняться уполномоченным представителем организации или лицом, имеющим разрешение на производство сварочных работ с оборудованием, находящимся под действием избыточного давления и доступ на выполнение электромонтажных работ.

Котел должен устанавливаться в зданиях и помещениях, которые соответствуют требованиям руководящих документов: СНиП РК 4.02-08-2003 «Котельные установки».

СН РК 4.02-12-2002 «Нормы технологического проектирования малометражных отопительных котлов на газобразном и жидком топливе. Прогнозно-жарные требования», «Правила обеспечения промышленной безопасности при эксплуатации оборудования, работающего под давлением».

Котел устанавливается на подготовленную площадку без применения фундаментных болтов. При установке необходимо учитывать, что в конструкции котла отсутствуют необходимость, бокового обслуживания.

Электромонтаж и заземление котла и вспомогательного оборудования производится в соответствии с «Правилами устройства электроустановок».

На рис.3 показана рекомендуемая гидравлическая схема подключения котла.

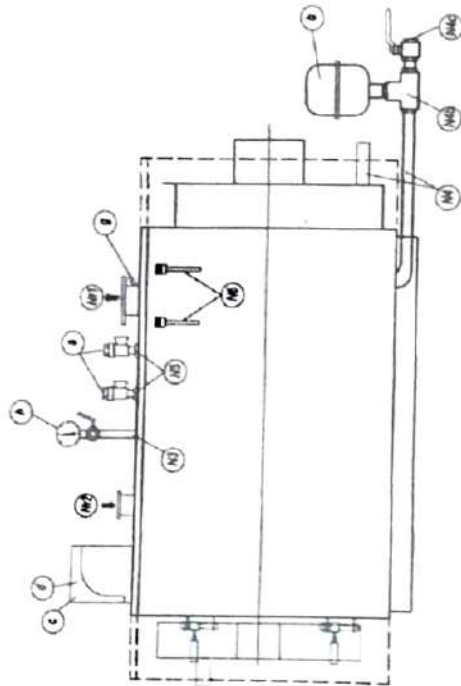


Рис.3

Котел должен иметь:

- a - 1 предохранительный клапан
- 2 предохранительных клапана, если P>500000 кПа/ч
- b - Расширительный бак
- c - Регулирующие термостаты
- d - предохранительный термостат

- В – Зумиф (футляр) для контрольного термометра
 В – Манометр с фланцем для контрольного манометра
 N1 – Поддон
 N2 – Обрешка
 N3 – Соединение для приборов
 N4 – Нижнее соединение
 N4 б – соединение расширительного бачка
 N4в – Заборник
 N5 – Соединение предохранительных клапанов
 N6 – Зумиф (футляр) для колб термометра, регулирующий термометр,
 предохранительный термометр, термометр запуска насоса
 N7 – Дрешка дымовой камеры

1. Параллельное давление после регулирующего клапана на трубопроводе подачи не должно превышать рабочего давления, указанного на паспорт на котел.
 Проверку во время работы котла давление воды, находящейся внутри, увеличивается, необходимо следить, чтобы его значение не превышало максимального гидравлического давления, указанного в паспорте на котел.

Необходимо убедиться, что если предохранительных клапанов подсоединен к сливной воронке с целью избежания затопления помещения во время работы клапанов.
 Необходимо убедиться, что гидравлические и отопительные трубопроводы не используются в качестве заземления для электрических подключений, в противном случае может быть причинен ущерб котлу.

После завершения оборудования следует закрыть крыш подпитки (необходимо руководствоваться фактической схемой обвязки котла, согласно проектной документацией). Определение утечек теплоносителя из системы, возможно по показаниям манометра, установленного на трубопроводе, согласно проектной документации.

5.1 Подсоединение горелки

Перед подсоединением горелки к котлу необходимо ознакомиться и изучить инструкцию по эксплуатации горелки.

Перед установкой горелки осуществить внутреннюю чистку питающего топливного трубопровода для того, чтобы убрать возможные отходы, которые могут ухудшить качество работы котла.

- Далее необходимо осуществить следующие проверки:
- 1) Проверить целостно и внутреннюю герметичность питающего топливного устройства;
 - 2) Отрегулировать расход топлива по мощности котла;
 - 3) Проверить, чтобы выполнялся тот тип топлива, который предусмотрен для данного котла;
 - 4) Проверить, чтобы давление подачи топлива соответствовало значениям, указанным на табличке горелки;
 - 5) Проверить, чтобы устройство подачи топлива было рассчитано на максимальный расход, необходимый для котла и обеспечено всеми предохранительными и контрольными устройствами, предусмотренными действующими нормами;
 - 6) Проверить расцвет монтажных отверстий в котельной, чтобы был гарантирован приток воздуха, предусмотренный установленными нормами, и в любом случае достаточный для обеспечения хорошего качества процесса горения;
 - 7) Проверить, для использования газа необходимо иметь минимальную длину (не более 4-х метров) и минимальное количество изгибов, с поворотами (не более двух).
 - 8) Проверить герметичность всех газовых соединений.

- 9) Проверить, чтобы трубопроводы подачи топлива не использовались для размещения электрических приборов.
 Если котел не используется в течение длительного времени, необходимо перекрывать подачу топлива.

ВНИМАНИЕ!

Проверить, чтобы зазоры между трубами горелки и дверцей были в соответствии с инструкцией монтажным материалом (Рис.4) на всю протяженности разъемов «ав». Теплоизоляционный материал засовит в стандартный комплект поставки котла.

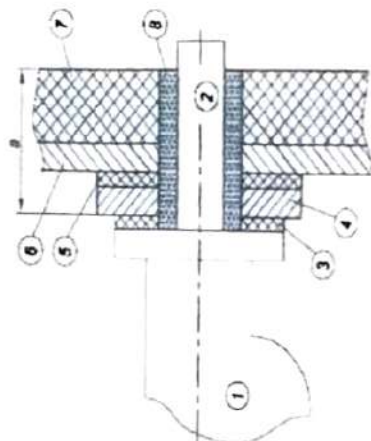


Рис.4

Описание

- 1 Горелка
- 2 Труба горелки
- 3 Уплотнитель фланца горелки
- 4 Фланец – переходник
- 5 Уплотнитель фланца – переходника
- 6 Дверь котла
- 7 Футеровка двери котла
- 8 Теплоизоляционный материал

5.2 Подсоединение к дымоходу

Горизонтальный участок дымохода, соединяющий котел и дымовую трубу, должен иметь уклон в сторону дымовой трубы, в пределах 2°. Горизонтальный участок дымохода должен иметь минимальную длину (не более 4-х метров) и минимальное количество изгибов, с поворотами (не более двух).

Примечание. При увеличении длины горизонтального участка дымохода, более 4-х метров и числа поворотов и изгибов, более двух – необходимо выполнить проверочный расчет системы дымоудаления, для определения величины сопротивления и согласования с технической службой компании. На горизонтальном участке дымохода необходимо установить вращивной клапан и шиберную заслонку.

6. ЭКСПЛУАТАЦИЯ КОТЛА

6.1 Подготовка котла к эксплуатации

6.1.1 Топливо

Используйте топливо с характеристиками в соответствии с ГОСТ 305-82 «Топливо дизельное», ГОСТ 5342-87 «Газ горючий природный для промышленного и коммунально-бытового назначения», ГОСТ 20448-90 «Газы углеводородные сжиженные топливные для коммунально-бытового потребления», ГОСТ 10585-99 «Топливо нефтяное. Мазут».

ЗАПРЕЩАЕТСЯ применять в качестве топлива бензин, спирт и очищенный керосин. Применение бензина и спирта может привести к взрыву. Применение 100% очищенного керосина приводит к перетрону и разрушению турбинаторов и других элементов конструктивной части котла.

Топливо сжигайте в месте, защищенном от действия огня, солнечных лучей и атмосферных осадков.

При температуре воздуха ниже -5°C следует использовать дизельное топливо марки «Зимнее» или добавлять в летнее топливо керосин в соотношении 1:5. Если топливо загустело, используйте топливные присадки.

Зимой не применяйте топливо марки "летнее", т.к. в топливopроводе могут образоваться парафиновые пробки.

Топливный бак закрывайте топливом при выключенном котле и закрытом кране на выходе. Применяйте топливо, прошедшее сепарацию или доконтрактную очистку.

В качестве газообразного топлива применяется природный углеводородный газ с рабочим давлением и калорийностью, отвечающим паспортным данным горелки.

Максимальная вместимость бака для жидкого и газообразного топлива и их установка должна соответствовать требованиям СН РК 4.02-12-2002 «Нормы технологического проектирования малометражных котлов на газображном и жидком топливе». Противопожарные требования.

6.1.2 Заполнение установок водой

Безопасный режим должен обеспечивать работу водогрейных котлов без повреждение их элементов вследствие отложений накипи и шлама в результате коррозии металла.

Эксплуатация котлов без дежурной обработки воды запрещается.

Качество воды, используемой для системы отопления и подпитки должно удовлетворять Правилам обеспечения промышленной безопасности при эксплуатации оборудования, работающего под давлением. В системе ГВС допускается использование воды питьевого качества согласно требованиям ГОСТ 2874-82 «Вода питьевая». Объем воды, используемой для подпитки системы отопления, не должен превышать норм, указанных в МСН 4.02-02-2004 «Тепловые сети (не более 0,75% в час, от фактического объема воды в системе)».

Вода должна поступать в систему отопления и котел как можно медленней и в количестве, позволяющем количеству точек сброса воздуха. Время варьирует в зависимости от схемы обогрева оборудования, но в любом случае не менее 3-х часов. В случае наличия закрытого расширительного бака, необходимо подавать воду до тех пор, пока стрелка манометра не достигнет отметки статического давления, предусмотренного для бака. Затем можно приступать к первому наряду системы до температуры, не более 90°C . В течение этой операции воздух, находящийся в воде, выйдет через автоматические или ручные воздушники.

клапаны, предусмотренные в оборудовании. По окончании выброса воздуха, вернуть давление раньше установленного значения, согласно проектной документации.

6.1.3 Запуск котла

ВНИМАНИЕ:

* Все работы, связанные с первым запуском котла (пуско-наладочные работы - ПНР) должны выполняться сервисным центром Завода-изготовителя или его уполномоченных авторизованным представителем, имеющим свидетельство об аккредитации на выполнение ПНР, для данной модели котла.

• Запуск котла оформляется Актом выполненных пуско-наладочных работ.

• Если пуско-наладочные работы выполняются организацией, авторизованной Заводом-изготовителем, то к Акту прикладывается копия Свидетельства об авторизации.

• Если пуско-наладочные работы выполняются лицом, организующим, не имеющей авторизации от Завода-изготовителя, то **ГАРАНТИЯ ЗАВОДА-ИЗГОТОВИТЕЛЯ НА КОТЛ НЕ ПРЕДОСТАВЛЯЕТСЯ.**

ВНИМАНИЕ! Перед запуском котла установить турбинаторы в дымоходные трубы так, чтобы расстояние между турбинаторами и передней трубной пластиной было не менее 100 мм.

Перед запуском котла необходимо проверить промышленку и опрессовку всей системы отопления, о чем составляют акты устной оговорки формы.

ВНИМАНИЕ! Перед первым запуском котла необходимо убедиться, что:

- Котел и котельно-вспомогательное оборудование (предохранительные клапаны, насос рециркуляции котла, сетевые и подпиточные насосы, установка ХВО, расширительные баки и т.д.) подсоединены правильно и функционируют.
- Котел и система отопления защищены достаточным количеством воды.
- Воздух из системы отопления удален через воздухооборудование.
- При использовании открытой системы отопления, в расширительном баке находится достаточное количество воды.
- Котел и дымоходная труба заземлены надежно (запрещается выполнять заземление к трубопроводам системы отопления и топливopроводам).
- Жидкое топливо в топливном баке занимает не менее 1/3 его объема.
- Обеспечено свободное поступление топлива в топливную горелку.
- Помещение котельной обеспечено притоком воздуха (отвечает всем противопожарным требованиям).
- Отсутствуют утечки газа в трубах соединенных и соединенных горелки.
- Обеспечена подача электропитания с параметрами $220\text{ В} \pm 10\%$, $50\text{ Гц} \pm 0,4\%$.
- Обеспечена герметичность резьбового соединения газохода.
- Давление газа в газопроводе перед горелкой соответствует рабочему давлению.
- Представлены акты выполненных монтажных работ, акты промышленки и опрессовки системы отопления.

Во время первого запуска котла необходимо проверить эффективность регулирующих контрольных приборов панели управления.

6.2 Эксплуатация

Эксплуатацию котла пользователь может производить только после внимательного изучения вставленного Руководства по эксплуатации и паспорта на котел, инструкции завода и первичного запаса котла сервисной службой завода-изготовителя или его уполномоченного представителя, подлинного Актом выполненных пушко-надзорных работ.

ВНИМАНИЕ! Температурный перепад между подачей и обраткой не должен превышать 25°C, так чтобы конденсация котла могла избежать теплового удара. Температура обратки должна быть выше 55°C, чтобы защитить котел от коррозии, вызываемой конденсацией влаги из продуктов сгорания на поверхностях нагрева; для чего необходимо установить насос рециркуляции котлового контура расчетной производительности, (СНМ РК 4.02-08-2003 «Котельные установки» п.10.26) на перемычке между подачей и обраткой, на входе в котел. Гарантии не распространяется на ущерб, причиненный конденсатом.

ВНИМАНИЕ! При штатном режиме работы котла, температура уходящих газов не должна опускаться ниже 160°C.

6.2.1 Указание мер безопасности

6.2.1.1 При обслуживании котла следует соблюдать действующие «Правила обеспечения промышленной безопасности при эксплуатации оборудования, работающего под давлением», правила электробезопасности и требования настоящего Руководства по эксплуатации и паспорта на котел. При работе на газе необходимо строго соблюдать требования «Правил безопасности в газовом хозяйстве».

6.2.1.2 Для предотвращения аварий не разрешается:

- растапливать котел не полностью заполненной водой;
- подавать воду в разогретый сухой котел;
- повышать давление сверх установленного, отмеченного на заводской табличке, приращенной к корпусу котла;
- полный или частичный выпуск воды во время работы котла;
- работать с неисправным манометром и термометром;
- работать в ночное время без освещения арматуры котла;
- пропускать какой-либо ремонт во время работы котла.

6.2.2 Обеспечение безопасности при эксплуатации

- **Прерывание электроснабжения** – Если отключается электропитание, автоматически прекращается подача и горение топлива. При подаче электропитания котел автоматически включается и продолжает работать.
- **предотвращение перегрева** – Если произойдет перегрев котла (t° больше 120°C), срабатывает защита по перегреву и котел автоматически отключается. В этом случае, для того, чтобы вновь включить котел, необходимо дать время для снижения температуры котла до 100°C (это время зависит от размера тела от котла и может составлять от 10 минут до суток), а затем, на панели управления (рис.2) регулирующей термостат поз.8 поставить на меньшую температуру, вывернуть колесик поз.9 и нажать кнопку перезапуска котла.

6.1.2 На что следует обратить особое внимание при эксплуатации котла

Содержите помещение котельной и котел в чистоте.

Не храните вблизи котла горючие материалы

Проверяйте визуально через смотровое окно, нормально ли происходит розжиг и горение топлива. Пламя должно быть ровным, светло-желтого цвета при использовании жидкого топлива и голубое при использовании газообразного топлива. Из газоотводящей трубы должны идти чистый, бесцветный пар. Необходимо, чтобы выходящая горелка была всегда вращена, таким образом температура воды в котле будет примерно равна заданной, установленному термостату.

Во избежание несчастных случаев будьте осторожны при осмотре и регулировке работающего котла. Не прикасайтесь к газоподу, имеющему высокую температуру.

ВНИМАНИЕ! Запрещается открывать контовую дверь и снимать дымоход во время работы горелки, после выключения горелки следует подождать необходимое время, чтобы все части котла остыли до температуры окружающей среды, а продукты горения выветрились.

Недопустимо использовать воду из системы отопления для бытовых нужд.

При ее использовании холодной водой, не промешивая через установку ХВО, содержащей соли кальция и магния, происходит образование слоя накипи на поверхностях нагрева, это приводит к снижению КПД и разрушению котла.

Запрещается вносить изменения в существующие схемы топливноподдачи, электроснабжения, автоматики, защиты и т.д. без согласования с компетентным исполнителем.

6.3 Техническое обслуживание (ТО) котла

6.3.1 Общие указания

ВНИМАНИЕ! Правильное и своевременное выполнение работ по техническому обслуживанию котла позволяет избежать перерасхода топлива, исключают пожароопасные ситуации, исключают преждевременную поломку и увеличивают срок эксплуатации котла. Для осуществления работ по техническому обслуживанию котла обращайтесь в Сервисный центр Завода-изготовителя или к его авторизованному представителю. Все действия по техническому обслуживанию котла должны проводиться квалифицированным персоналом.

Каждая операция по техническому обслуживанию котла должна осуществляться после окончания топливного и электрического питания.

Экономия в эксплуатации котла зависит от чистки поверхностей теплообмена и регулирования горелки.

ВНИМАНИЕ! Горелочное устройство – сложное техническое устройство, работа которого должна выполняться квалифицированным персоналом.

После технического обслуживания котла необходимо:

1. Специализированным прибором выполнить контрольный замер состава дымовых газов, на предмет соответствия их оптимальным параметрам сжигания топлива и экологическим нормам выброса
2. Специальными реактивами провести анализ жесткости воды в котле и системе отопления на соответствие параметрам, указанным в «Правилах обеспечения промышленной безопасности при эксплуатации оборудования, работающего под давлением» - глава 14, параграф 2, п.853 (табл.5 приложение 27).

6.3.2 Порядок технического обслуживания котла

А) Ежедневное обслуживание включает в себя:



предупреждение:

- 1 установка разделительная перегородка
- 2 При снятии разборной части газохода, оставшаяся часть газохода должна иметь крепления к потолку или подвески
- 3 Держулаковые насосы должны быть смонтированы и соответствию с рекомендациями по монтажу фирмы-производителя насосов и иметь шпорную арматуру. На входе циркуляционных насосов и контуры горючего водоснабжения необходимо установить выходные фильтры
- 4 Помещение котельной должно иметь приточную и вытяжную вентиляцию сечением не менее 0,02 м².
- 5 Промежуточные топливные смески, установленные в котельной, должны обеспечивать подачу топлива в горелку самотеком. Для горелок с рециркуляцией топлива, мотаж топливной смески и топливных трубопроводов необходимо выдержать в соответствии с рекомендациями по монтажу фирмы-производителя горелок. Расстояние между конечным краем на топливном трубопроводе и горелкой должно соответствовать длине присоединительного топливного шланга горелки. Для горелок с подачей топлива самотеком, топливный трубопровод должен иметь диаметр 1/2".
6. Для газовых горелок диаметр трубопровода подвода газа должен быть не менее присоединительного диаметра редуктора на самой горелке. На конце трубопровода подвода газа обязательно должен быть установлен отсечной кран. Антивибрационная вставка между горелкой и трубопроводом подвода газа должна быть выполнена с использованием гибкого трубопровода, специально предназначенного для канализации газа
- 7 Для защиты оборудования от резких скачков напряжения в электрической сети, необходимо установить штырно-отключающее устройство или стабилизатор напряжения
- 8 Котёл и газовый подвезд подлежит обязательному заземлению
- 9 Для трехфазного электрооборудования любой мощности и однофазного мощностью свыше 1 кВт необходима установка пускорегулирующей аппаратуры (пускатели, контакторы, реле и т.п.) Точки подключения этого оборудования должны располагаться не далее 2 м от самого оборудования
- 10 Для производства пуско-наладочных работ на объекте обязательно наличие электромонтера, диспетчера топлива или газа в зависимости от типа горелки. Система отопления должна быть выключена водой, промывка и опрессована.
- 11 До производства пуско-наладочных работ покупатель должен предъявить инженеру-наладчику паспорт на приобретенное оборудование и платёжный документ, подтверждающий факт оплаты за производство пуско-наладочных работ.
- 12 В стоимость пуско-наладочных работ включен двухразовый бесплатный выезд инженера-наладчика для приемки и постановки оборудования на гарантийное сервисное обслуживание. Если в течении этих выходов покупатель не обеспечил выполнение вышеуказанных пунктов, все последующие выезды инженера-наладчика будут производиться только после оплаты покупателем расового выезда, согласно утвержденных цен изготовителя или его авторизованного представителя

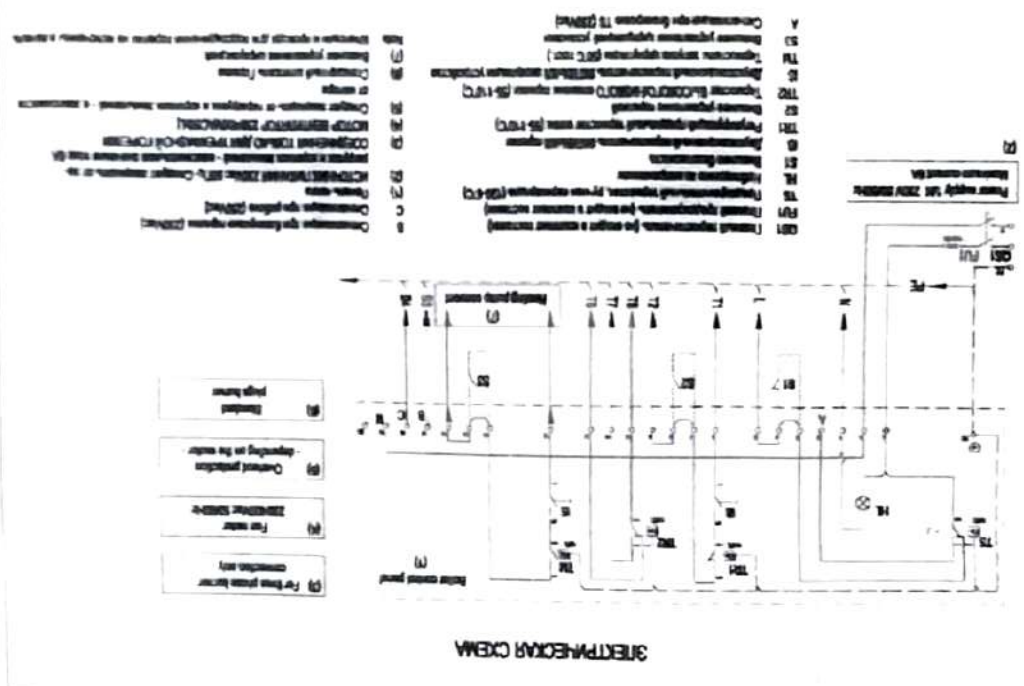


Рис.5

КОТЛЫ «Пром-КСВ» - ҚАЗАНДЫҚТАРЫ

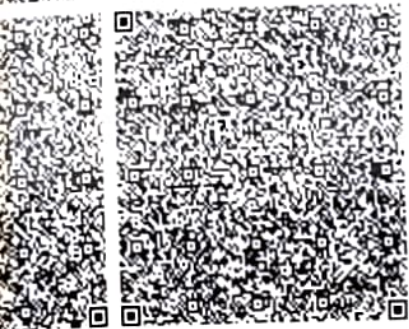


**ПАЙДАЛАНУУГАЛЫ НУСКАУЛЫҚ ЖӘНЕ ТӨЛКҮЖАТ
ИНСТРУКЦИЯ ПО ЭКСПЛУАТАЦИИ И ПАСПОРТ**

СОДЕРЖАНИЕ

1. ОБЩИЕ УКАЗАНИЯ И НАЗНАЧЕНИЕ.
 2. ТЕХНИЧЕСКИЕ ХАРАКТЕРИСТИКИ И УСТРОЙСТВО КОТЛОВ
 3. ПРИНЦИП РАБОТЫ КОТЛА.
 4. СРЕДСТВО ИЗМЕРЕНИЯ, БЛОКИРОВКИ И СИГНАЛИЗАЦИИ
 5. МАРКИРОВКА.
 6. ТРАНСПОРТИРОВАНИЕ И ХРАНЕНИЕ.
 7. ПОРЯДОК УСТАНОВКИ И МОНТАЖА...
- АКТ ГИДРОСТАТИЧЕСКОГО ИСПЫТАНИЯ КОТЛА
- ПАСПОРТ КОТЛА
8. ПОДГОТОВКА КОТЛА К РАБОТЕ...
 9. ПОРЯДОК РАБОТЫ.
 10. УКАЗАНИЯ МЕР БЕЗОПАСНОСТИ
 11. ТЕХНИЧЕСКОЕ ОБСЛУЖИВАНИЕ.
 12. РАБОТА И НАСТРОЙКА ЦИФРОВОГО ТЕРМОСТАТА.
 13. ЭЛЕКТРИЧЕСКАЯ СХЕМА СОЕДИНЕНИЙ
 14. ОСНОВНЫЕ ПРИЧИНЫ НЕПОЛАДОК И УСТРАНЕНИЕ.

Бул куджат КР 2003 жылдын 7 кантарындагы «Э/»
Данный документ согласно пункту 1 статьи 7 ЗР
носителе.



1. ОБЩИЕ УКАЗАНИЯ И НАЗНАЧЕНИЕ.

1.1. Настоящее руководство по эксплуатации предназначено для ознакомления с конструкцией и работой водогрейного котла «Пром-КСВа типоразмерного ряда тепловой мощностью от 50 кВт до 4,0 МВт, работающего на природном газе низкого давления и легком жидком топливе со техническими характеристиками, монтажа и эксплуатации а также условиях транспортирования и хранения.

Руководство по эксплуатации распространяется на весь типоразмерный ряд котлов тепловой мощностью от 0,05 до 4,0 МВт.

1.2. Котлы отопительные водогрейные газовые ПромКСВа теплопроизводительностью от 50 кВт до 4,0 МВт с рабочим давлением до 0,6 МПа и максимальной температурой воды на выходе из котла до 115 °С предназначены для теплоснабжения объектов социальной, коммунальной и производственной сферы, в том числе административные здания, жилые дома, фермерские пункты, библиотеки, амбулатории, почтовые отделения, детские сады, клубы, школы, склады, мастерские, фермы и т.д., оборудованных системой водяного отопления с принудительной циркуляцией.

1.3. Вид топлива: газ природный по ГОСТ 5542 и газ сжиженный по ГОСТ 20448, жидкое топливо.

Котлы по умолчанию изготавливаются для работы на природном газе и жидком топливе, котлы для работы на сжиженном газе изготавливаются на заказ. О работе котла на сжиженном газе обязательно необходимо предупредить при заказе котла.

1.4. К работе с котлом допускаются лица не моложе 18 лет, прошедшие специальную подготовку и инструктаж по технике безопасности. Обслуживающий персонал должен иметь квалификационную группу по технике безопасности не ниже II, а по техническому обслуживанию, монтажу и наладке - не ниже -4.

1.5. Эксплуатация котла без автоматики безопасности ЗАПРЕЩАЕТСЯ.

Изготовитель оставляет за собой право вносить конструктивные изменения, не влияющие на основные характеристики котлов.

1.6. Монтаж и эксплуатация котлов должны осуществляться в соответствии с настоящим руководством, а также согласно: - «правила по проектированию и строительству. Проектирование автономных источников теплоснабжения» - , «Общие положения по проектированию и строительству газораспределительных систем из металлических и полимерных труб» - , «Газораспределительные системы» - «Правила устройства и безопасной эксплуатации паровых котлов с давлением пара не более 0,07 МПа (0,7 кгс/см²), водогрейных котлов и водоподогревателей с температурой нагрева не выше 388 К(115°С)»

1.7. Пуск, профилактическое обслуживание, устранение неисправностей, ремонт автоматики производится специализированными организациями. Инициативы допуск на выполнение перечисленных видов работ. Инструктаж владельца, пуск котла в работу, обслуживание, устранение неисправностей, ремонт газопроводов производится эксплуатационной организацией газового хозяйства или организацией, выполняющей ее функции.

1.8. Проверка и чистка дымохода, ремонт и выполнение за системой водяного отопления производится владельцем котла. Котлы изготовлены по Техническим Условиям ГОСТ 30735-2001 полученной от РМК «КазСтин» в 13.05.2009г.

ТАБЛИЦА. 2

Технические характеристики и проекционные размеры котлов, по рисункам 1 и 2. Примечание: Котлы мощностью до 800000 кВт.г/час -928кВт –вертикального типа исполнения, котлы мощностью свыше 800000 кВт.г/час -928 кВт-горизонтального типа исполнения

Наименование	Марка котла					
	Пром КСВа	Пром КСВа	Пром КСВа	Пром КСВа	Пром КСВа	
1 Теплопроизводительность кВт/час/кВт	0,03/ 34,8	0,05/ 58	0,07/ 81,2	0,01/ 116	0,15/ 174	
2 Макс. Рабочее давление кгс/см ²	4,5					
3 Отапливаемая площадь при высоте потолка до 2,7м м ²	400- 600	600- 800	800- 1000	1000- 1500	1500- 2000	
4 Часовой расход л/ж топливо кг/час	Газ-МЗ 3,4	5,4	7,6	10,4	16,5	
5 Размеры резьбы подвода газа	1/2	1/2	1/2	3/4	3/4	
6 Номинальное Р- газа, кПа	2,0					
7 Температура воды в котле °С,	95					
8 Объем воды в котле, литр	150	170	240	280	320	
9 Вес котла, кг, не более	150	260	390	720	970	
10 КПД котла, % - не менее	90					
Проектировочные Данные котлов по рисункам- 1 и -2						
1 Габаритные размеры котла, мм	Длина (А)	580	630	700	780	880
	Ширина (В)	580	630	700	780	880
2 Дим. труб подвода и от- вода воды мм	Высота (Н)	1250	1300	1350	1570	1760
	На отопление для г/ водосн.	40	50	50	65	65
3 Диаметр патрубка дымохода, мм	120	200	200	250	280	
4 Размер- Р, мм	130	140	150	170	170	
5 Размер- Ф, мм	830	880	930	1100	1520	
6 Размер- Т, мм	160	190	190	220	240	

Наименование	Пром				
	КСВа	КСВа	КСВа	КСВа	КСВа
1	2000	3000	4000	5000	6000
2	0,2/	0,3/	0,4/	0,5/	0,6/
3	232	348	464	580	696
4	4,5				
5	2000-3000-4000-5000-6000-7500				
6	2,0	2,0	2,0	2,0	2,0
7	95				
8	420	560	810	980	1020
9	1250	1490	1750	1920	2100
10	90				

Проектировочные Данные котлов по рисункам- 1 и -2

Габаритные размеры котла, мм	Пром				
	КСВа	КСВа	КСВа	КСВа	КСВа
1	950	1100	1200	1280	1300
2	950	1100	1200	1280	1300
3	1880	1980	2010	2020	2020
4	80	80	80	80	100
5	20				
6	300	300	300	300	300
7	180	180	180	200	200
8	1640	1640	1740	1780	1780
9	270	270	270	310	310
10	4				

Наименование	Пром				
	КСВа	КСВа	КСВа	КСВа	КСВа
1	8000	10000	16000	20000	
2	0,8/	1,0/	1,6/	2,0/	
3	928	1160	1856	2320	
4	6,0				
5	8000-10000-15000-18000-25000				
6	3,0	4,0	4,0	4,0	
7	95				
8	1150	1270	1410	1940	
9	2470	2660	2850	3620	
10	90				

Проектировочные Данные котлов по рисункам- 1 и -2

Габаритные размеры котла, мм	Пром				
	КСВа	КСВа	КСВа	КСВа	КСВа
1	2050	2620	3000	3240	
2	1460	1510	1580	1690	
3	1550	1620	1760	1950	
4	100	100	125	125	
5	350				
6	1550	1620	1760	1950	
7	820	1490	1780	1970	
8	460	570	570	630	
9	1910	2450	2820	3020	
10	1040	1150	1330	1520	
11	440	460	550	560	

Котел, как агрегат, состоит из:
 конструктивно связанных котла,
 горелочного устройства (см.л. 1, 2 выноса котла),
 панели управления,
 пульта дистанционного управления

2.1.1. КОТЕЛ

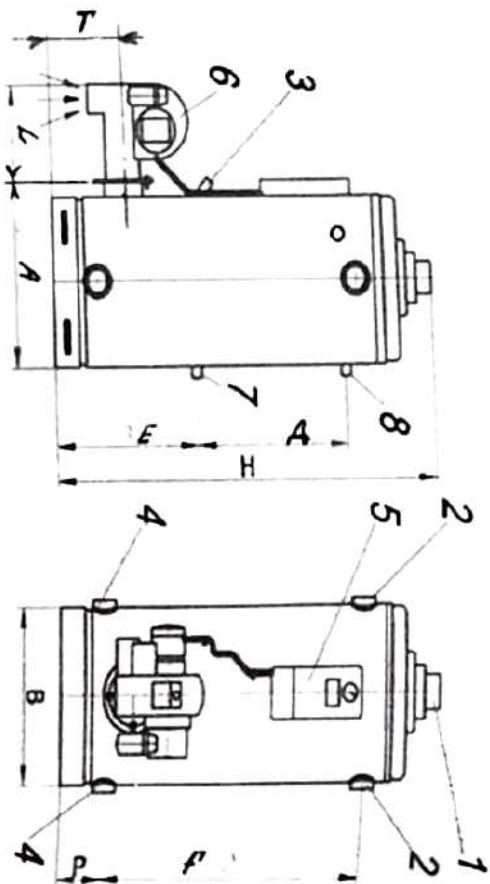
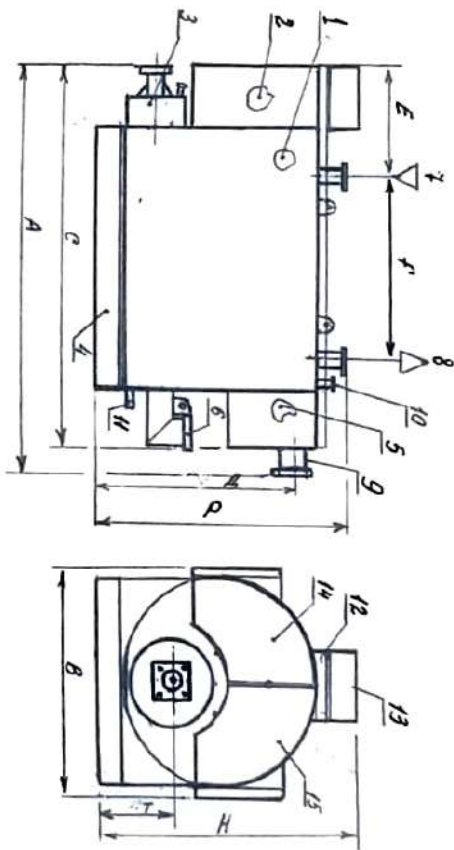


Рис. 1 Внешний вид котла

- 1 - Патрубок газохода.
- 2 - Выходной патрубок системы отопления (подача).
- 3 - Смотровое отверстие.
- 4 - Входной патрубок системы отопления (обратка).
- 5 - Панель управления.
- 6 - Горелочное устройство.
- 7 - Патрубок для входа холодной воды на ГВС.
- 8 - Патрубок для выхода горячей воды на ГВС.

2.2. Устройство жаротрубного водогрейного стального котла-горизонтального типа.

Рисунок-2. Внешний-вид и размеры-котла



- 1- корпус котла с теплоизоляцией; 2- амбразура; 3- горелочная плита с фланцем для горелки и с гляделкой визуального контроля факелом;
- 4- рама; 5- сборный газоход; 6- взрывной клапан; 7- вход сетевой воды;
- 8- выход сетевой воды; 9- патрубок уходящих газов; 10- фланец предохранительного клапана; 11- слив воды с котла; 12- верхняя крышка кожуха; 13- пульт управления котла; 14- левая фронтальная крышка амбразуры; 15- правая фронтальная крышка амбразуры;

2.2.1 Устройство жаротрубного водогрейного стального котла горизонтального типа (рис.2)

Котлы имеют горизонтальную компоновку и состоят из: корпуса-1 с теплоизоляцией, амбразуры-2 с установленными шарнирно на фронте котла крышками амбразур-14, задней крышки сборного дымохода котла-5. 2.2.2 Корпус котла представляет собой обечайку, установленную на четырех опорах на раму. С торцов обечайка закрыта передней и задней трубами досками между которыми установлены пучок дымогарных труб второго хода. Внутри обечайки симметрично ее оси расположена топочная камера с двумя отводящими газоходами, направляющими дымовые газы в поворотную камеру, которая образует внутреннюю полость амбразур и трубной доски корпуса.

2.2.3 Задней части котла внизу расположены 2-патрубка, один из которых предназначен для спуска воды из котла другой для слива конденсата из газовой камеры сборного газохода образующей внутренней полостью крышки и задней трубной доской корпуса.

2.2.4. Вспух на корпусе расположены патрубки:

- прерывной для подачи воды (обратка), на нем же расположен патрубок для выпуска воздуха при заполнении котла водой; - средний для отвода горячей воды (подача) на нем же расположен патрубок для установки прибора контроля давления, рядом патрубок для контроля температуры.

2.2.5. Котел теплоизолирован и закрыт кожухом. На фронте котла имеется Горелочная палитка (крышка) с фланцем для крепления горелки и гляделки для визуального контроля за факелом

3. Работа котлов.

Вода из теплосети поступает в котел, опускаясь на жаровые трубы (в вертикальных в рубашках топочной камеры) нагревается и через выходной патрубок поступает в систему. Газ поступает через горелку и смешивается с воздухом, нагнетаемым вентилятором горелки, поджигается и сгорает в топочной камере. Продукты сгорания (дымовые газы) проходят по дымогарным трубам, отдают тепло воде, после чего выводятся через сборный газход в дымовую трубу.

Устройство и работа горелки и пульта управления котлом изложены в эксплуатационной документации на них.

4. Средства измерения, блокировки и сигнализации.

4.1. Для контроля давления воды в котле на заднем или переднем патрубке (на входе воды—обратке или на выходе воды—подаче) устанавливается показывающий манометр. Для контроля температуры воды в котле рядом с выходным патрубком установлен показывающий манометрический термометр.

4.2. На пульте управления котлом имеется цифровой термостат с задатчиком с отбросом текущей температуры котловой воды.

4.3. На пульте управления также имеется световая индикация наличия питания, включения горелки котла, световая сигнализация с отключением котла при аварийном уровне (отсутствии) и перегреве теплоносителя в котле при температуре выше 95 град.С.

4.4. Горелочные устройства котлов также имеют блокировку работы горелки :
- при отсутствии пламени в течение 3сек после открытия газового клапана
- при отклонении давления воздуха ниже нормы или при хлопке газов горелки; - при понижении давления воздуха ниже нормы или при хлопке газов в топке во время пуска горелки;

- при понижении давления газа ниже нормы перед горелкой;
- при отклонении напряжения сети или отсутствия электропитания.

5. Маркировка.

Маркировка котла наносится на табличке, прикрепленной к фронтальной поверхности котла и содержит следующие данные:

- наименование предприятия изготовителя;
- условное обозначение котла (марка);
- номинальная теплотеплопроизводительность, Мвт, Гкал/час;
- допускаемое рабочее давление, МПа;

-8-

- допускаемая температура воды, град.С;
- заводской номер и год изготовления;

6. Транспортирование и хранение.

6.1. Котел транспортируется без упаковки любым видом транспорта, согласно с правилам перевозки грузов, действующих на транспорте данного вида.

6.2. Перед транспортировкой все патрубки должны быть заглушены. Строповка котла при погрузке и выгрузке производится только в местах обозначенных для этого в местах.

6.3. Транспортирование в части воздействия климатических факторов - по группе 7(ОЖ) ГОСТ 15150.

6.4. Хранение котла - по группе 4 (Ж2) ГОСТ 15150.

7. Порядок установки и монтажа.

7.1. Монтаж котла должен производиться специализированной монтажной организацией.

7.2. Котел устанавливается на фундамент, местоположение и размеры которого должны соответствовать проекту котельной.

7.3. Котел имеет основание из профилированного металла и может быть установлен также на полу котельной. В случае очень влажного помещения рекомендуется предусмотреть дополнительный бетонный цоколь толщиной 80 - 100 мм.

7.4. Строповка котла для установки его на фундамент должна производиться только в обозначенных для этого местах.

7.5. После монтажа на котел устанавливаются контрольно-измерительные приборы и запорно-регулирующая арматура в соответствии с проектом котельной.

7.6. Горелка и пульт управления устанавливаются в соответствии с их эксплуатационной документацией.

7.7. Котел и горелка должны быть заземлены согласно «Правилам устройства электроустановок» (ПУЭ).

7.8. Соединить металлический газход котла с дымоходом при помощи разъемного соединения. При соединении котла с газходом должна быть обеспечена газоплотность.

7.9. Подсоединить котел к системе водоснабжения и тепловым сетям. В соединениях с арматурой не должно быть течей.

7.10. Подсоединить топливopроводы к горелке и проверить топливную систему на герметичность в соответствии с эксплуатационной документацией горелки.

7.11. Произвести электрические соединения согласно электрической схеме пульта управления.

7.12. Производить монтаж регуляторов и нагнетательную контрольно-измерительных приборов и автоматики разрешается только специализированной организации.

7.13. Прокладка электрических соединительных проводов должна производиться в металлических рукавах или трубах. Прокладка и разделка проводов должна соответствовать ПУЭ, ПТБ и ПТЭ.

-9-

7.14 После выполнения монтажа электрической проводки произвести электрическую систему соединений.

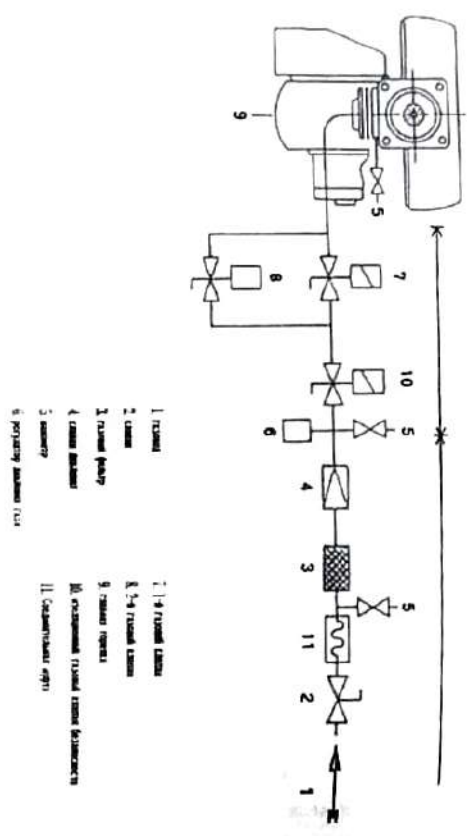
7.15 Проверить действие системы автоматики без включения горелки.

7.16. Котельная, в которой будет установлен котел, должна быть оборудована водоподготовкой для докотовой обработки в соответствии с нормами с КМБ 2.04.13 - 99 «Котельные установки» во избежание образования отложений солей воды и коррозии, повреждающих поверхность нагрева котла.

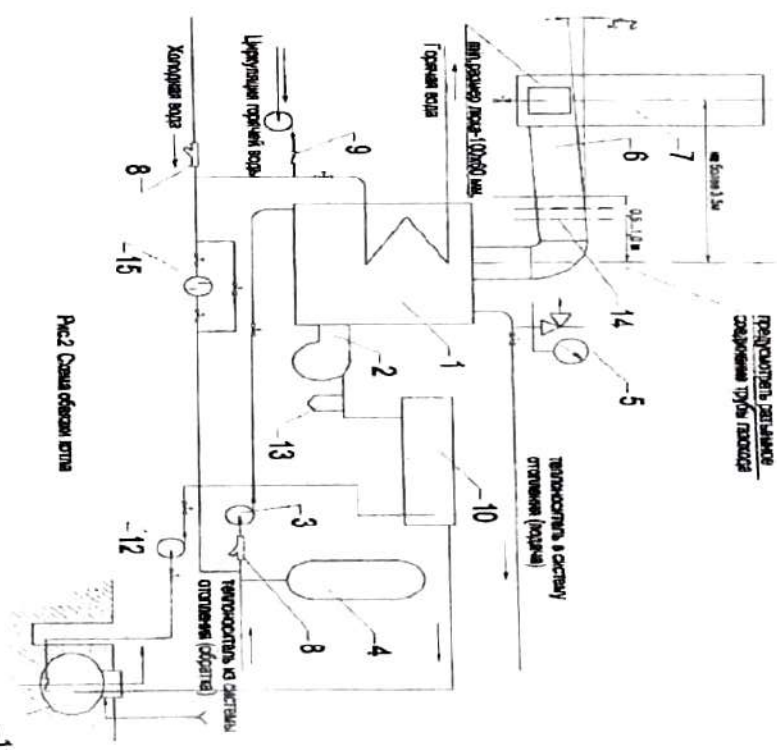
7.17. Качество сетевой и подпиточной воды должно соответствовать нормам и правилам, для горячего водоснабжения кроме того ГОСТ 2874 - 82.

7.18. Схема подключения газовой горелки

а) Подвод газа и схема трубопроводов подачи газа



7.19. Схема обвязки котла



- 1 - трубопровод газа; 2- газовый кран; 3- газовый фильтр
 - 4- клапан давления; 5- манометры; 6- регулятор Давления газа
 - 7- газовый клапан 1-й ступени; 8- газовый клапан 2-й ступени;
 - 9- основная горелка; 10- отсекающий газовый клапан безопасности;
 - 11- соединительная гибкая муфта;
- Внимание!
- Позиции 1; 2; 11; 5; 3; - устанавливается монтажной организацией

- 1-котел; 2-горелка; 3-Сетевой насос; 4-расширительный бак;
- 5-предохранительная сборка; 6-газоход (дымоход) со съёмным участком; 7- дымовая труба; 8-фильтр; 9- обратный клапан;
- 10- промежуточный топливный бак; 11- ёмкость для хранения жидкого топлива; 12- топливный насос; 13- фильтр токой
- очистки топлива; 14- разъемное соединение трубы дымохода;
- 15- дозатор подфосфатный;

ПАСПОРТ

СТАЛЬНОГО ВОДОГРЕЙНОГО КОТЛА

При передаче котла друтому владельцу вместе с котлом передается настоящий паспорт

СВЕДЕНИЯ ОБ ИЗГОТОВЛЕНИИ

Котел изготовлен: **ТОО «Пром-Т-Энерго»**
 Республика Казакстан, Туркестанская область,
 Тюлькубасский район, с.Т.Рыскулова, ул.Абдрова-5

1.1. Общие сведения о котле

Год, месяц изготовления	2007. 10.
Заводской номер	057
Тип (марка)	Пром КСВа-1000-ММ
Назначение	Для отопления и горячего водоснабжения
Вид топлива	Природный газ или жидкое топливо с температурой вспышки не ниже 61*С
Максимальное давление воды	4,5 кг/см ²
Максимальная температура воды	90°С
Тепловая мощность, кВт	928
Объем воды в котле, литр	1150

1.2. Комплект поставки

Наименование	Кол-во	Техническая характеристика
Котел	1	ГОСТ 30735-2001 РМК «Каз. Ст. Ин»
Горелка-зажигалка	1	РСМ-1А
Инструкция по эксплуатации и паспорт	1	
Инструкция по эксплуатации горелки	1	

1.3. Данные об основной аппаратуре для измерения, управления, сигнализации, и автоматической защиты

наименование	Кол-во	Тип (марка)	ГОСТ или ТУ
Панель управления в том числе:	1	ПУ-3002	Производство ТОО «Пром-Т-Энерго»
Электронный регулятор температуры с датчиком	1	ХН-W3002	Пр-во КНР
Сигнализатор уровня воды с датчиком	1	С61F-GR	Пр-во КНР
Датчик перегрева воды	1	KSD-301	Пр-во КНР

СВИДЕТЕЛЬСТВО О ПРИЕМКЕ

Котел стальной водогрейный Пром КСВа-1000-ММ заводской номер 057

изготовлен в соответствии с «Требованиями промышленной безопасности к устройству и безопасной эксплуатации паровых и водогрейных котлов»

по Техническим Условиям ТУ межгосударственного ГОСТа 30735 и

ГОСТА полученной ТОО «Пром-Т-Энерго» от РМК «Каз Ст Ин» в 13.05.2009 году и признан годным к эксплуатации.

Специалист ОТК  Мамедов Р.С.
 Директор ТОО «Пром-Т-Энерго»  Мамедов С.М.



ГИДРОСТАТИЧЕСКОГО ИСПЫТАНИЯ КОТЛА.

с. Т. Рыскулова

« 14 » 10 2021 года

Объект: ТОО «Пром-Т-Энерго», ЮКО, Тюлькубасский

р-н, с.Т.Рыскулова.

Котел водогрейный стальной ПромКСВа-1000 ПИЗав № 857

Изготовлено по Межгосударственному стандарту ГОСТ 30735-2001.

полученной у РМК «КазСтин» от 13.05.2009г.год.

1. Испытание произведено гидростатическим методомДавлением 0,45 МПа, (4,5 кгс/см²)в течении 10 мин.2. Падение Давления составило 1кгс МПа, (1кгс кгс/см²)

Признаков разрыва или нарушения прочности соединения котла и водоподогревателей, капель и потений в сварных швах, резьбовых соединениях, на поверхности труб и арматуры не обнаружено.

Выводы:

Перечисленные признаки в настоящем акте считать выдержавшими

испытание и годными к эксплуатации с отпуском

Испытатели:

Специалист по ОТК Мамедов Р.С.

Директор ТОО «Пром-Т-Энерго» С. Мамедов

**8. Подготовка котла к работе.**

8.1. Перед розжигом котла необходимо выполнить следующее:

1) подготовить горелку к пуску в соответствии с ее эксплуатационной документацией;

2) проверить топливнооборудование на герметичность;

3) проверить дымоход на герметичность;

4) проверить герметичность амбразур, задней крышки и герметичность соединения с горелкой, чтобы предотвратить любое вытекание газа и дыма.

8.2. Промыть трубную систему водой.

8.3. Открыть задвижки на входе и на выходе котла и поставить всю арматуру в рабочее положение.

8.4. Заполнить систему водой до тех пор из патрубков для спуска воздуха не появится вода.

8.5. Осмотреть котел при рабочем давлении по показанию манометра на линии горячей воды.

8.6. Открыть шибер газохода.

8.7. Установить уставки на приборах автоматики согласно техническим характеристикам котла и горелки.

8.8. Произвести розжиг горелки в соответствии с разделом «Подготовка к работе» эксплуатационной документации.

9. Порядок работы.

9.1. В качестве топлива рекомендуется использовать газ природный низкого давления и топливо печное бытовое с низким содержанием серы с целью уменьшения коррозии.

9.2. При работе котла на пониженных нагрузках необходимо настроить котел на температуру уходящих газов не менее 160 °С во избежание образования кислого конденсата.

9.3. Температура обратной воды должна быть не ниже 70 °С во избежание коррозии труб котла.

9.4. Запрещается частая подпитка системы. Количество воды за одну подпитку не должна превышать 1% от общего объема воды в системе. При подпитке температура воды в котле не должна снижаться более чем на 1°С.

9.5. При отключении котла при возникновении аварийной ситуации, пуск котла осуществляется оператором в соответствии с эксплуатационной документацией на пульт управления.

9.6. Наблюдение за работой горелки должно вестись только через гляделки.

9.7. ЗАПРЕЩАЕТСЯ при розжиге и работе котла стоять перед горелкой и котлом в рабочем состоянии.

9.8. Подать напряжение на пульт управления

9.9. Нажать (или переключить тумблер) на выключатель панели управления,

загорается сигнальная лампочка включения питания

9.10. Ручкой задатчика температуры установить необходимую температуру,

загорается сигнальная лампочка включения горелки

9.11. После установки температурного режима горелка будет работать в автоматическом режиме в соответствии заданной заводом программой.

9.12. При отключении горелки из за нарушения режима или неисправности в блоке горелки загорается красная сигнальная лампа – кнопка

в командоконтроллере. В этом случае нужно повторно нажать на кнопку в командоконтроллере.

9.13. При нарушении режима в котле загорается соответствующая сигнальная лампочка на панели управления котла.

9.14. При неудачной попытке розжига остановить котел и обратиться к специалистам.

9.15. Остановка котла:

9.15.1. Нажать на кнопку пуск-стоп на пульте управления котлом.

9.15.2. Закрыть кран подачи топлива к котлу.

9.15.3. Открыть продувочные краны на газопроводе.

9.15.4. Отключить электропитание котла с главного щита котельной.

9.15.5. Если котел останавливается на текущий ремонт или для ревизии то воду необходимо слить с котла после снижения температуры воды до 30-40град Ц

10. Указание мер безопасности.

10.1. При монтаже, эксплуатации и ремонте котла должны соблюдаться

указания мер безопасности настоящего технического описания и инструкции по

эксплуатации, а также технического описания и инструкции по

эксплуатации на газовую или жидкотопливную горелку тепловой мощности,

соответствующей теплопроизводительности котла.

10.2. Монтаж, эксплуатация и ремонт котла должны производиться в

соответствии с требованиями Правил устройства и безопасной эксплуатации

паровых и водогрейных котлов, «Правил устройства электроустановок»

(ПУЭ), «Правил технической эксплуатации электроустановок потребителей

и правил техники безопасности при эксплуатации электроустановок

потребителей» (ПТЭ и ПТБ).

10.3. Монтаж и эксплуатация котла, работающего на природном газе, должны соответствовать «Правилам безопасности в газовом хозяйстве»,

утвержденным Госгортехнадзором

10.3. ЗАПРЕЩАЕТСЯ эксплуатация котла при неисправной или отключенной системы автоматики.

11. Техническое обслуживание.

11.1.2. В процессе эксплуатации необходимо следить за работой котла и горелки

11.1.2. Осмотр внутреннего состояния котла производить раз в месяц, открыв крышку амбразуры котла и перемещая продольными движениями турбуляторы, во избежание оседания на них сажи.

11.1.3. Периодичность чистки котла определяется потребителем во время эксплуатации.

11.1.4. Техническое обслуживание горелки производится в соответствии с ее эксплуатационной документацией.

11.2. Чистка котла.

11.2.1. Тщательно очистить топку котла. Шабрить топку с целью удаления отложений

11.2.2. Очистить пучок труб при помощи ершей, открыв амбразуру и удалив турбуляторы.

11.2.3. Удалить отложения сажи в задней дымовой камере, открыв заднюю крышку.

11.3. Обслуживание котла в конце сезона.

11.3.1. После окончания отопительного сезона произвести чистку котла, описанную в п. 11.2.

11.3.2. Рекомендуется поддерживать в котле и во всей системе полный уровень воды.

11.3.3. Пучки труб и металлические поверхности, соприкасающиеся с газом, протереть тряпкой, пропитанной раствором едкого натрия во избежание кислотной коррозии.

11.3.4. Сухую внутреннюю часть котла, топку и трубы смазать дизтопливом во избежание влаги и коррозии.

11.3.5. Рекомендуется поставить в топку ящик с кинепской, поглащающей влагу и поддерживающей внутренние стенки котла сухими.

11.3.6. После всех производимых операций, закрыть крышки амбразуры и заднюю крышку котла.

11.3.7. Рекомендуется после каждого отопительного сезона производить очистку котла от накипи, используя антикоррозийное средство.

11.3.8. При остановке котла в холодное время года в зависимости от температуры в котельной, рекомендуется добавлять воду противоморозную добавку, во избежание замораживания трубной системы.

11.3.9. Профилактический осмотр приборов и пульта управления производить не реже одного раза в отопительный сезон согласно заводским инструкциям по эксплуатации.

11.3.10. Периодическое и сезонное обслуживание горелки производить согласно эксплуатационной документации на горелку.

12. Работа и настройка цифрового термостата

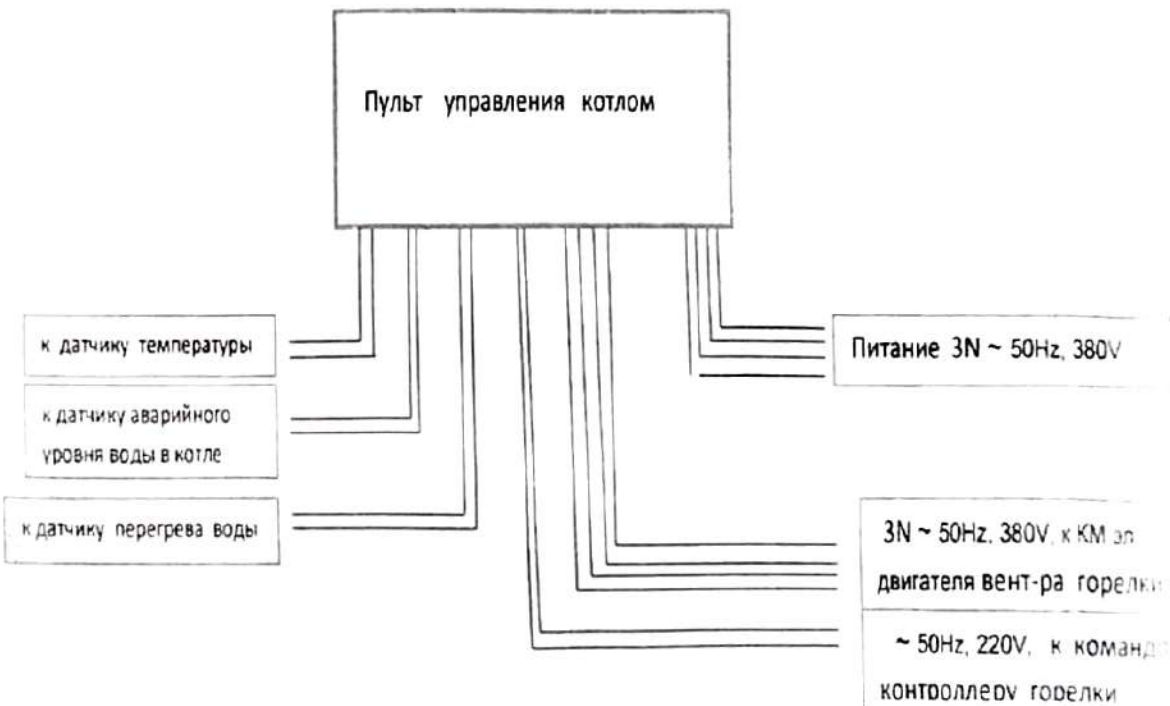
имеется индикатор окружающей температуры. - имеется Три кнопки: **меню, вверх и вниз.** Вход питания 220В, выход напряжения 220В, - термодатчик с длинной кабеля 2м, - индикатор включения реле (нагрузка) или выключения. При подаче питания на термостат загорается индикатор с температурой окружающей среды. При нажатии на кнопки вверх отображается настроенная температура включения. При нажатии на кнопки вниз — температура отключения. Для входа в меню настройки необходимо нажать кнопку **меню, та что с иероглифами.** Нажимаем меню, высвечивается P0 — настройка температуры включения, нажимаем кнопку вверх, загорается P1 — настройка температуры отключения, далее P3 — корректировка показаний температуры, если вы определили что он показывает неточно, P4 — задержка срабатывания, настраивается в минутах. Для входа в каждый из выбранных параметров настройке нажимаем кнопку меню. Для выхода так же кнопку меню. более подробное описание. **Например** нам нужно задать такой режим: при опускании температуры в обратке до +50 С термостат должен включить котел, при нагреве воды до +60С котел должен выключиться.

1. Нажимаем кнопку **Меню** (загорится P0 — вошли в меню настроек);
2. Нажимаем кнопку **меню** еще раз (высветится настроенная температура включения);
3. Кнопками **Вверх** или **Вниз** настраиваем необходимые нам +50 градуса;
4. Нажимаем **меню** еще раз (выходим из настройки температуры включения);
5. Нажимаем кнопку **Вверх** (загорится P1 — настройка температуры отключения);
6. Нажимаем кнопку **Меню** (входим в настройку температуры отключения);

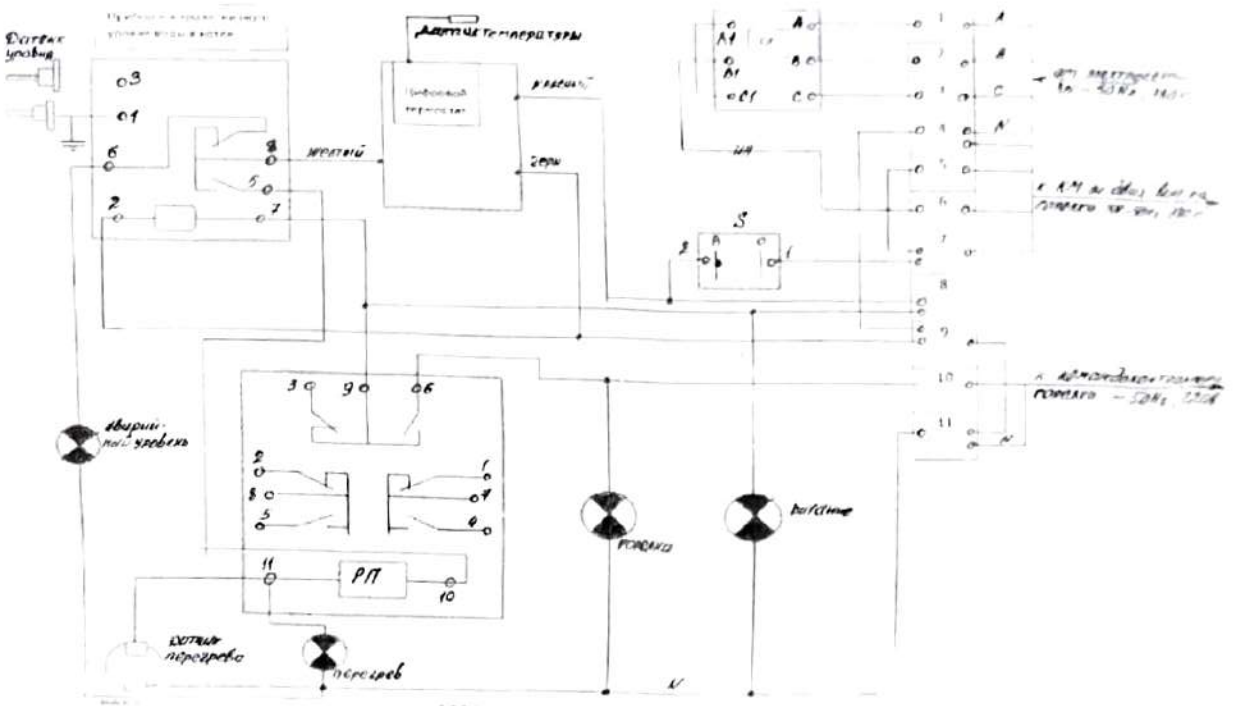


7. Кнопками **Вверх** или **Вниз** настраиваем необходимые нам +60 градуса;
8. Нажимаем **меню** для выхода;
9. Ждем несколько секунд, он сам выйдет из режима **настроек** и отобразит текущую температуру. Настройка времени задержки срабатывания- в режиме **P4**, настраивается в минутах в интервале до 10минут

13. Схема электрических проводок котла



112 СХЕМА ЭЛЕКТРИЧЕСКИХ СОЕДИНЕНИЙ КОТЛА



14 Основные причины неполадок и их устранение
Для котла на газообразном топливе

Орешки зажимаются в процессе работы и не зажимаются после нажатия кнопки повторного запуска	1) Орешки орешки фотоэлемент зажимаются с корпусом горелки 2) Газовый в цепи сенсора горения 3) Недостаточное поступление воздуха	1) Проверить сенсор горения 2) Проверить подтяжку сенсора горения 3) Отрегулировать воздушную заслонку датчик воздуха и вентиляцию помещения 4) Проверить газовый клапан 5) Проверить расход газа 6) Проверить электропроводку 7) Проверить давление газа 8) Почистить газовый фильтр
Газ поступает но горелка не запускаясь	1) Неисправность трансформатора зажигания 2) Избыточное поступление газа 3) Недостаточное поступление газа 4) Давление газа не в норме 5) Избыточное, или, недостаточное поступление воздуха	1) Проверить трансформатор зажигания 2) Проверить расход газа 3) Проверить расход газа 4) Проверить давление газа 5) Отрегулировать воздушную заслонку
Горелка не работает	1) Давление газа не в норме 2) Работы в норме 3) Давление или температура воды в бойлере не в норме 4) Перегорел предохранитель 5) Не поступает электричество	1) Отрегулировать давление газа 2) Проверить реле утечек газа 3) Проверить температуру давления воды в бойлере 4) Проверить предохранитель 5) Проверить электропитание
Пламя не в норме	1) Недостаточное или избыточное поступление газа 2) Недостаточное или избыточное поступление воздуха 3) Давление газа не в норме 4) Засорилась выхлопная труба бойлера 5) Вышел из строя электромагнитный клапан 6) Вышел из строя автоматическая воздушная заслонка	1) Отрегулировать подачу газа 2) Отрегулировать воздушную заслонку 3) Проверить Давление газа 4) Почистить выхлопную трубу 5) Проверить вентиль 6) Проверить заслонку
Неустойчивое горение	1) Неправильная пропорция топлива и воздуха 2) Подломка, электромагнитного клапана 3) Подломка воздушной заслонки	1) Отрегулировать давление газа и воздуха 2) Проверить электромагнитный клапан 3) Проверить воздушную заслонку

Для котла на жидком топливе

Наименование неисправностей	Причина неисправностей	Метод устранения
Бойлер не включается	Горит лампочка перегрева	После того как температура понизилась нажать кнопку повторного запуска
а) Электропитание включается	Горит лампочка уровня воды	Заполнить бойлер и систему водой
б) Электропитание не включается	Перебой с электричеством или бойлер не подключен к сети	Подключить электричество
	Перегорел предохранитель	Заменить предохранитель
	Нет топлива	Заполнить топливом
Горит лампочка аварии:	Закрыто кран на топливном резервуаре	Открыть кран
а) Мотор горелки работает но горения нет	В топливном резервуаре воздух	Удалить воздух
б) Мотор горелки не включается	Засорился фильтр Нарушен контакт на конденсаторе мотора	Прочистить фильтр Восстановить контакт конденсаторе- или заменить
в) Горелка загорается и сразу же гаснет	Неправильно отрегулирован шибер подачи воздуха	Отрегулировать подачу воздуха
	В топливо попало вода	Удалить с нижних точек воду
	Загрязнен фотоэлемент	Очистить фотоэлемент
	Загрязнен дымоходы	Прочистить дымоходы
	Неправильно отрегулирован шибер подачи воздуха	Отрегулировать шибер подачи воздуха
Горелка сильно шумит	В топливо попало вода	Удалить с нижних точек воду
	Плохо зафиксированы дымоходы	Поправить дымоходы
	Поломка насоса	Заменить насос
Циркуляционный насос не работает	На контрольную панель не подается электропитание	Подать электропитание
Сильно шумит	Неподача подшипника в моторе	Заменить подшипник

ПРОДАВЦЕВШАЯ СИСТЕМА ТЕХНИЧЕСКОГО РЕГУЛИРОВАНИЯ РЕСУРСНИКИ КАЗАХСТАН
ТОО "QAZAQ CERTIFIKAT"

Р.К. Алматы, район Алатауский, проспект Улан-Молк, дом 45/А,
shib@qazqcert.kz




КЗ 012081 КСОН 0107669

СЕРТИФИКАТ СООТВЕТСТВИЯ
Зерельно-решетчатый Пневмо-аспирационный ресептор

№ 11 - августа 2019 г. № КЗ 7500831.07.01.01.615 август 2022 г.

Датум выпуска сертификата № 13 август 2019 г.

Исполнитель сертификата: ООО "Пром-Т-Энерго", Республика Казахстан, Троицкая область, район Троицко-Бирский, кадастровый номер, село, м.п. Урда Рыскулова, ул. Аманжол, дом 5

И удостоверяет, что СИСТЕМА соответствует критериям

применяемым к строительно-монтажным работам, проводимым в объектах промышленной безопасности, изготовлению котлов

Сопоставлен требованиям СТ РК ISO 9001:2016 (ISO 9001:2015) «Система менеджмента качества» Троицкая



Исполнитель сертификата и/или его представитель
Сертификат выдан 11 августа 2019 года

Аманжол Августов И.К.
Эксперт-филитер август 2019 г.

Аманжол Курмангалы А.О.
Эксперт-филитер август 2019 г.

Қазақстан Республикасы
Индустриялар және қорғаныс министрлігі



Министрство по индустрии и
развитию Республики Казахстан
Республиканское государственное
учреждение "Комитет индустриально-
развития и промышленности Республики"

Астана г. Астана

Номер KZ61VERK0007938
Выданный номер KZ7TRD100005780

АТЕСТИАТ

на право проведения работ в области промышленной безопасности
Государство с ограниченной ответственностью "Транс-Т-Энерджи"
(заказчиком продукции)

В соответствии со статьей №71 Закона Республики Казахстан "О гражданской авиации" и Законом
Республики Казахстан "О регулировании и урегулировании" и заключено соглашение об оказании Safety and
Expert (сентябрь 2018 - июль 2018) между заказчиком №7012/18 предоставлено право проведения работ в
области обеспечения промышленной безопасности

индустриальной деятельности, инженерной, эксплуатационной, ремонтно-технической, строительной,
инженерной, монтажной, наладочно-ремонтной, из области авиационных технологий, логистических,
сопутствующих, логистических и технических работ, состав работ определен под заказчиком
(заказчиком продукции)

- Проведение инспекции промышленной безопасности
- Подготовка, подготовка специалистов, работа в области промышленной безопасности
- Проведение технического обслуживания газоопасных систем
(заказчиком работы)

Общие условия действия аттестата
Срок действия аттестата составляет пять лет.
Орган, выдавший аттестат:
Республиканское государственное учреждение "Комитет
индустриально-развития и промышленности Республики"

Принимать участие (увлажнить печать ниже):
Министр индустрии и развития Республики Казахстан
(Фамилия, имя, отчество (при наличии) полностью)

Дата выдачи: 25.06.2018



Бұл құжат 07.2018 жылдан бастап қолданыста болмай қалады. Қолданыста болмай қалады. Қолданыста болмай қалады.

ГОСУДАРСТВЕННАЯ СИСТЕМА ТЕХНИЧЕСКОГО РЕГУЛИРОВАНИЯ
РЕСПУБЛИКИ КАЗАХСТАН

ТОО "МИНДЕТИАТ"

090001, г. Астана, пр. Дзержинский, 148 литер А

ИСС № 0069969

№ _____ серия 2008 г. Дата выдачи № 30 серия 2021 г.

1. Исполнитель выполняет деятельность, что является объектом
квалификационной программы. Квалификационный аттестат выдан
ТрансТЭ Энерджи (заказчиком продукции) № 31 31 1 1 2
50-01-800-001 31 31 1 1 2 1 2

2. Заказчик (полностью, сокращенно) ТОО "Транс-Т-Энерджи"
Юридический адрес: г. Астана, пр. Дзержинский, № 148 литер А

3. Срок действия аттестата на основании квалификационной информации
пункта № 214 от 20.11.2008г. квалификационной информации
ТОО "Мин-Энерджи" республиканский номер КЗН.02.0455

4. Дополнительная информация _____

5782161

Уполномоченный орган Республики Казахстан
приказом от 20.11.2008г. № 2008/01-01

Министр индустрии и развития Республики Казахстан
И.И. Мухометов

ТҮРКІСТАН ОБЛЫСЫНЫҢ
БІЛІМ БАСҚАРМАСЫНЫҢ
ТҮЛКІБАС АУДАНЫНЫҢ
БІЛІМ БӨЛІМІНІҢ
Б.МОМЫШҰЛЫ АТЫНДАҒЫ
ЖАЛПЫ БІЛІМ
БЕРЕТІН МЕКТЕП
КОММУНАЛДЫҚ
МЕМЛЕКЕТТІК МЕКЕМЕСІ

№ 83
- 14 - 05 2026 ж.

Түркістан облысының білім басқармасының
Түлкібас ауданының білім бөлімінің
«Б.Момышұлы атындағы жалпы
білім беретін мектеп» КММ

АНЫҚТАМА

Түлкібас ауданының білім бөліміне қарасты Б.Момышұлы атындағы жалпы білім беретін мектебі КММ.

Оқушы 1361

Мұғалім 180

Тех персонал 54

Осы қызметкерлер жұмыс жасайды

Анықтама сұраныс жасаған мекемеге беріледі.

Мектеп директоры:  Б.Момышев





MAXBOILER

**КОТЕЛ СТАЛЬНОЙ ВОДОГРЕЙНЫЙ
НА ЖИДКОМ И ГАЗОБРАЗНОМ
ТОПЛИВЕ**

ПАСПОРТ

Модель: КСВа- от 300 до 1600



Сведения об изделии

Марка котла	КСВа - 1000 кв7
Вид топлива	на газобразном
Адрес установки	ш. Мухоморова.
Ф.И.О. владельца	
Опрессовка	Опрессовка
Дата приобретения	
Дата начала гарантии	
Дата окончания гарантии	30.10.2024г. 30.10.2025г.
Особые отметки	

Продавец

Покупатель

С паспортом ознакомлен

Паспорт получил



Джолдасов Д.Б.

СОДЕРЖАНИЕ

1. Область применения	2
2. Технические характеристики	2
3. Устройство котла	2
3.1 Панель управления котлом	2
4. Комплектность	7
5. Монтаж котла	7
5.1 Подсоединение горелки	8
5.2 Подсоединение дымохода	9
6. Эксплуатация котла	10
6.1 Подготовка котла к эксплуатации	11
6.1.1 Топливо	11
6.1.2 Заполнение установки водой	11
6.1.3 Запуск котла	12
6.2 Эксплуатация	12
6.2.1 Указание мер безопасности	13
6.2.2 Обеспечение безопасности при эксплуатации	13
6.2.3 На что следует обратить особое внимание при эксплуатации котла	13
6.3 Техническое обслуживание (ТО) котла	14
7. Правила хранения и транспортировки	15
8. Гарантийные обязательства	16
8.1 Условия предоставления гарантии	16
8.2 Порядок предоставления гарантийного обслуживания	16
9. Перечень необходимых требований по обвязке котла вспомогательным оборудованием, для выполнения правильного первого запуска котла	16
Паспорт	19

1. ОБЛАСТЬ ПРИМЕНЕНИЯ

Котлы стальные водогрейные, работающие на жидком и/или газообразном топливе предназначены для отопления и горячего водоснабжения в системах теплоснабжения с максимальной температурой теплоносителя до 110 °С.

Область применения котлов инженерные системы отопления и горячего водоснабжения жилых, гражданских и промышленных зданий в составе автоматизированных котельных.

2. ТЕХНИЧЕСКИЕ ХАРАКТЕРИСТИКИ

Технические характеристики, размеры и расход топлива котлов см. соответствующих таблиц 1, 2 и 3.

3. УСТРОЙСТВО КОТЛА

Котел данной серии – это водогрейный котел с высоким КПД и реверсивным разгибом факела в топке, предназначен для использования с плавучими горелками, работающими на жидком или газообразном топливе, а также с двухтопливными горелочными устройствами.

Котел как агрегат состоит из:

- Собственно корпуса котла с высокоплотной изоляцией
- Горелочного устройства (см. раздел 4)
- Панели управления

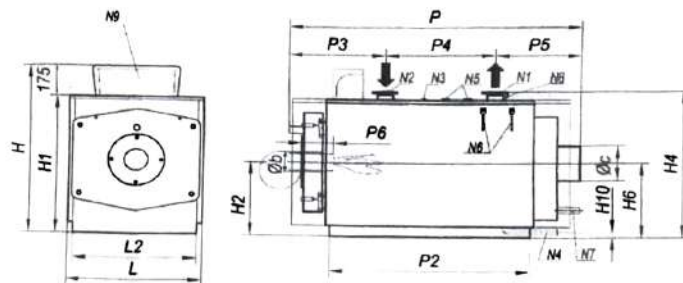


Рис.1 Внешний вид котла
(теплопроизводительностью до
1300 кВт)

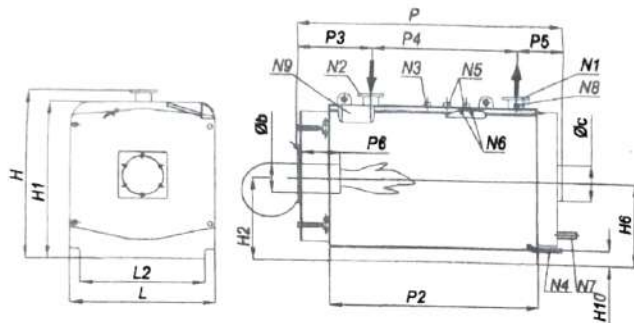


Рис. 1а Внешний вид котла
(теплопроизводительностью свыше 1300 кВт)

- N1 - подача
- N2 - обратка
- N3 - соединение для приборов
- N4 - нижнее соединение (дренаж)
- N5 - соединение для предохранительных клапанов
- N6 - заслонные элементы для датчиков
- N7 - дренаж дымовой камеры
- N8 - заслонный элемент для термометра
- N9 - пилелья

управления

Примечание

Для котлов теплопроизводительностью до 1800 кВт включительно, при необходимости изменения направления открывания двери следует осуществить следующие операции:

- 1) Заменить внешнюю гайку (штуку) одной петли на диаметрально противоположную закрывающую штуку, затем зафиксировать конус на диворте со стороны петли при помощи внутренней гайки.
- 2) Повторить операцию 1 для второй петли.
- 3) Для регулирования воздействовать на соответствующие гайки петель.

Таблица 1

Наименование параметров и диапазоны значений	Модели котлов											
	Котел 100-200 кВт	Котел 250-350 кВт	Котел 400-500 кВт	Котел 600-800 кВт	Котел 1000-1200 кВт	Котел 1500-1800 кВт	Котел 2000-2500 кВт	Котел 3000-3500 кВт	Котел 4000-4500 кВт	Котел 5000-5500 кВт	Котел 6000-6500 кВт	Котел 7000-7500 кВт
Номинальная теплопроизводительность, кВт (ккал/час)	300	350	450	600	800	950	950	950	950	950	950	950
Скорость газового потока (м/с) при 100% нагрузке, % не менее	30,2	30,25	32,34	32,35	32,35	32,35	32,35	32,35	32,35	32,35	32,35	32,35
Применяемое топливо	Газ											
Рабочее давление теплоносителя, МПа (атмос.), не более	0,1											
Максимальная температура теплоносителя на входе в котел, °С	130											
Гидравлическое сопротивление при расчетной температуре воды (57/42)°С, кПа	18	18	20	22	27	29	27	32	29	36		
Автоматическое сопротивление, кПа, не более	2,8	2,8	4,1	4,2	5,4	5,2	7,2	5,2	4,0	3,5		
Температура окружающей среды при номинальной теплопроизводительности, °С, не более	130 - для котлов, работающих на природном газе (дутьевые горелки)											
Удельный выброс окиси углерода (СО) и суммарных углеводородных продуктов горения, мг/м³ (ГОСТ 30733-2001), не более	200 - для котлов, работающих на природном газе (дутьевые горелки)											
Удельный выброс окиси азота (NOx) в суммарных углеводородных продуктах горения, мг/м³ (ГОСТ 30733-2001), не более	200 - для котлов, работающих на природном газе (дутьевые горелки)											
Степень защиты панели управления, IP	IP 54											
Потребляемая мощность панели управления, Вт	10											
Параметры электроснабжения	220 В, 50 Гц											
Объем воды, л, не более	300	350	360	340	345	355	330	330	320	320	320	320
Площадь нагрева, м², не менее	7,1	8,4	8,9	10,9	12,8	16,7	16,7	27	26,2	25,2		
Вес сухого котла кг, не более	388	384	418	470	563	625	625	625	625	625	625	625
Средний срок службы до списания лет, не менее	15											

Таблица 1

Модель котла	Мощность котла кВт	Расход топлива природного газа м³/ч	Расход электроэнергии кВт/ч	Расход воды л/ч
КВв-300 (BB-3060) (BB-3060V)	325	34,1	12,5	27,4
КВв-350 (BB-3560) (BB-3560V)	380	37,5	14,7	32,0
КВв-400 (BB-4060) (BB-4060V)	433	45,4	16,7	36,5
КВв-500 (BB-5000) (BB-5000V)	542	56,8	21,0	45,7
КВв-620 (BB-620)	672	70,5	26,0	56,8
КВв-750 (BB-750)	813	85,3	31,4	68,5
КВв-850 (BB-850)	921	96,6	35,6	77,6
КВв-950 (BB-950)	1030	108	39,8	86,8
КВв-1000 (BB-1000)	1106	116,0	42,7	90,2
КВв-1200 (BB-1200)	1301	136,4	50,3	109,7
КВв-1300 (BB-1300)	1409	147,8	54,4	118,8
КВв-1400 (BB-1400)	1517	159,1	58,6	128,0
КВв-1600 (BB-1600)	1733	181,7	67,0	146,1
КВв-1800 (BB-1800)	1950	204,5	75,3	164,4
КВв-2000 (BB-2000)	2167	227,3	83,7	182,7
КВв-2400 (BB-2400)	2600	272,7	100,4	219,2
КВв-3000 (BB-3000)	3250	340,8	125,8	274,0
КВв-3500 (BB-3500)	3792	397,7	146,5	319,7
КВв-4000 (BB-4000)	4348	456	168,0	366,6
КВв-4500 (BB-4500)	4865	510,1	187,9	410,1
КВв-5000 (BB-5000)	5402	566,4	208,7	455,4
КВв-6000 (BB-6000)	6480	679,5	250,3	546,3

Данные по расходу топлива приведены из условия 100% нагрузки на котёл и теплотворной способности природного газа - 8200 ккал/м³, сжиженного газа - 22260 ккал/л, жидкого топлива - 10200 ккал/кг

Модель котла	Мощность котла кВт	Расход топлива природного газа м³/ч	Расход электроэнергии кВт/ч	Расход воды л/ч
КВв-300	325	34,1	12,5	27,4
КВв-350	380	37,5	14,7	32,0
КВв-400	433	45,4	16,7	36,5
КВв-500	542	56,8	21,0	45,7
КВв-620	672	70,5	26,0	56,8
КВв-750	813	85,3	31,4	68,5
КВв-850	921	96,6	35,6	77,6
КВв-950	1030	108	39,8	86,8
КВв-1000	1106	116,0	42,7	90,2
КВв-1200	1301	136,4	50,3	109,7
КВв-1300	1409	147,8	54,4	118,8
КВв-1400	1517	159,1	58,6	128,0
КВв-1600	1733	181,7	67,0	146,1
КВв-1800	1950	204,5	75,3	164,4
КВв-2000	2167	227,3	83,7	182,7
КВв-2400	2600	272,7	100,4	219,2
КВв-3000	3250	340,8	125,8	274,0
КВв-3500	3792	397,7	146,5	319,7
КВв-4000	4348	456	168,0	366,6
КВв-4500	4865	510,1	187,9	410,1
КВв-5000	5402	566,4	208,7	455,4
КВв-6000	6480	679,5	250,3	546,3

1.1 Панель управления котлом

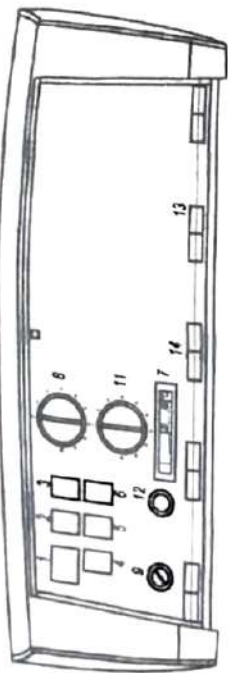


Рис.2

На входной и комплект поставки панели управления, выполненной из пластмассового материала со степенью защиты IP40, расположены следующие регулирующие и предохранительные приборы

- 1 Индикатор сети
- 2 Выключатель
- 3 Зорелки N.17
- 4 Термометр
- 5
- 6
- 7
- 8 Регулирующий термостат TR1
- 9 Предохранительный термостат (TS)11
- 10 Регулирующий термостат TR2

Позиции 3, 4, 5, 6, 12, 13, 14 - место для управления дополнительным оборудованием.
 Внешняя крышка панели управления откручивается для доступа к клеммам и капиллярным трубкам термостатов и термометра. Кроме того, внутри находится копия электрической схемы (см. рис.5)

Регулирующие термостаты (TR1 и TR2) имеют рабочее поле от 55°C до 110°C и настраиваются пользователем посредством передней ручки управления **Предохранительный термостат (TS)** имеет фиксированную настройку 120°C (защелкается по требованию заказчика) и ручной переключатель (см. п. 6.2.2)

Термостат залуска циркуляции (ТМ) имеет фиксированную настройку 50°C с рабочем полем 6°C при пуске котла из холодного состояния, таким образом, поддерживается более высокая температура, что заливает от опасности конденсации уходящих газов (термостат находится внутри панели управления котлом).

1. КОМПЛЕКТНОСТЬ

В основной комплект поставки входит:

- Котел
- Фланец - переходник под горелку
- Г-орелка (см. примечание)
- Панель управления с датчиками
- Турбулизаторы
- Ответные фланцы патрубков №1 и №2 в комплекте
- Руководство по эксплуатации и паспорт

Примечание Окончательная комплектация серийного изделия указывается сопорядителю «Комплект поставки» в паспорте котла

5. МОНТАЖ КОТЛА

ВНИМАНИЕ!

Все работы, связанные с монтажом котла, должны выполняться уполномоченным представителем организации или лицом, имеющим разрешение на производство сварочных работ с оборудованием, названным в под действиим избыточного давления и допуск на выполнение электромонтажных работ.

Котел должен устанавливаться в зданиях и помещениях, которые соответствуют требованиям руководящих документов: СНиП РК 4.02-08-2003 «Котельные установки».

СН РК 4.02-12-2002 «Нормы технологического проектирования малометражных отопительных котлов на газобразном и жидком топливе. Прогнозно-жарные требования», «Правила обеспечения промышленной безопасности при эксплуатации оборудования, работающего под давлением».

Котел устанавливается на подготовленную площадку без применения фундаментных болтов. При установке необходимо учитывать, что в конструкции котла отсутствуют необходимость, бокового обслуживания.

Электромонтаж и заземление котла и вспомогательного оборудования производится в соответствии с «Правилами устройства электроустановок»

На рис.3 показана рекомендуемая гидравлическая схема подключения котла.

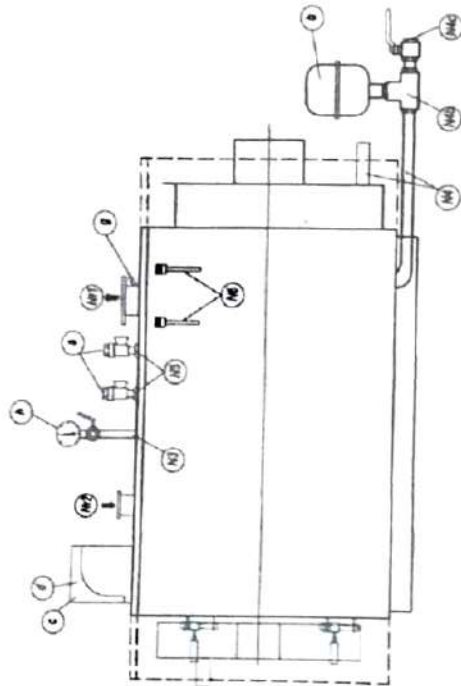


Рис.3

Котел должен иметь:

- a - 1 предохранительный клапан
- 2 предохранительных клапана, если P>500000 кПа/ч
- b - Расширительный бак
- c - Регулирующие термостаты
- d - предохранительный термостат

- В – Зумиф (футляр) для контрольного термометра
 В – Манометр с фланцем для контрольного манометра
 N1 – Поддон
 N2 – Обрешка
 N3 – Соединение для приборов
 N4 – Изгибное соединение
 N4 б – соединение расширительного бачка
 N4в – Заборник
 N5 – Соединение предохранительных клапанов
 N6 – Зумиф (футляр) для колб термометра, регулирующий термометр,
 предохранительный термометр, термометр запуска насоса
 N7 – Дрешка дымовой камеры

1. Параллельное давление после регулирующего клапана на трубопроводе подачи не должно превышать рабочего давления, указанного на паспорт на котел.
 Проверку во время работы котла давление воды, находящейся внутри, увеличивается, необходимо следить, чтобы его значение не превысило максимального гидравлического давления, указанного в паспорте на котел.

Необходимо убедиться, что если предохранительных клапанов подсоединен к сливной воронке с целью избежания затопления помещения во время работы клапанов.
 Необходимо убедиться, что гидравлические и отопительные трубопроводы не используются в качестве заземления для электрических подключений, в противном случае может быть причинен ущерб котлу.

После завершения оборудования следует закрыть крыш подпитки (необходимо руководствоваться фактической схемой обвязки котла, согласно проектной документацией). Определенные утечки теплоносителя из системы, возможно по показаниям манометра, устанавливаемого на трубопроводе, согласно проектной документации.

5.1 Подсоединение горелки

Перед подсоединением горелки к котлу необходимо ознакомиться и изучить инструкцию по эксплуатации горелки.

Перед установкой горелки осуществить внутреннюю чистку питающего топливного трубопровода для того, чтобы убрать возможные отходы, которые могут ухудшить качество работы котла.

- Далее необходимо осуществить следующие проверки:
- 1) Проверить целостно и внутреннюю герметичность питающего топливного устройства;
 - 2) Отрегулировать расход топлива по мощности котла;
 - 3) Проверить, чтобы выполнялся тот тип топлива, который предусмотрен для данного котла;
 - 4) Проверить, чтобы давление подачи топлива соответствовало значениям, указанным на табличке горелки;
 - 5) Проверить, чтобы устройство подачи топлива было рассчитано на максимальный расход, необходимый для котла и обеспечено всеми предохранительными и контрольными устройствами, предусмотренными действующими нормами;
 - 6) Проверить расцвет монтажных отверстий в котельной, чтобы был гарантирован приток воздуха, предусмотренный установленными нормами, и в любом случае достаточный для обеспечения хорошего качества процесса горения;
 - 7) Проверить, для использования газа необходимо иметь минимальную длину (не более 4-х метров) и минимальное количество изгибов, с поворотами (не более двух).
 - 8) Проверить герметичность всех газовых соединений.

- 9) Проверить, чтобы трубопроводы подачи топлива не использовались для размещения электрических приборов.
 Если котел не используется в течение длительного времени, необходимо перекрывать подачу топлива.

ВНИМАНИЕ!

Проверить, чтобы зазоры между трубами горелки и дверцей были в соответствии с инструкцией монтажным материалом (Рис.4) на всю протяженность радиуса «а».
Теплоизоляционный материал засовит в стандартный комплект поставки котла.

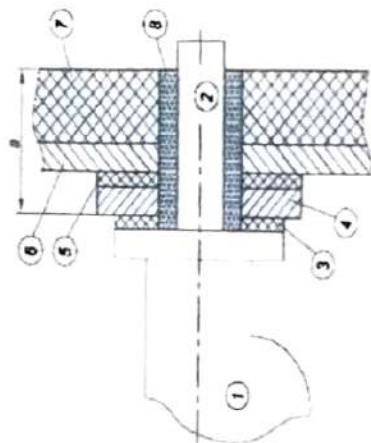


Рис.4

Описание

- 1 Горелка
- 2 Труба горелки
- 3 Уплотнитель фланца горелки
- 4 Фланец – переходник
- 5 Уплотнитель фланца – переходника
- 6 Дверь котла
- 7 Футеровка двери котла
- 8 Теплоизоляционный материал

5.2 Подсоединение к дымоходу

Горизонтальный участок дымохода, соединяющий котел и дымовую трубу, должен иметь уклон в сторону дымовой трубы, в пределах 2°. Горизонтальный участок дымохода должен иметь минимальную длину (не более 4-х метров) и минимальное количество изгибов, с поворотами (не более двух).

Примечание. При увеличении длины горизонтального участка дымохода, более 4-х метров и числа поворотов и изгибов, более двух – необходимо выполнить проверочный расчет системы дымоудаления, для определения величины сопротивления и согласования с технической службой компании. На горизонтальном участке дымохода необходимо установить вращивной клапан и шиберную заслонку.

6. ЭКСПЛУАТАЦИЯ КОТЛА

6.1 Подготовка котла к эксплуатации

6.1.1 Топливо

Используйте топливо с характеристиками в соответствии с ГОСТ 305-82 «Топливо дизельное», ГОСТ 5342-87 «Газ горючий природный для промышленного и коммунально-бытового назначения», ГОСТ 20448-90 «Газы углеводородные сжиженные топливные для коммунально-бытового потребления», ГОСТ 10585-99 «Топливо нефтяное. Мазут».

ЗАПРЕЩАЕТСЯ применять в качестве топлива бензин, спирт и очищенный керосин. Применение бензина и спирта может привести к взрыву. Применение 100% очищенного керосина приводит к перетрону и разрушению турбинаторов и других элементов конструктивной части котла.

Топливо сжигайте в месте, защищенном от действия огня, солнечных лучей и атмосферных осадков.

При температуре воздуха ниже -5°C следует использовать дизельное топливо марки «Зимнее» или добавлять в летнее топливо керосин в соотношении 1:5. Если топливо загустело, используйте топливные присадки.

Зимой не применяйте топливо марки "летнее", т.к. в топливopроводе могут образоваться парафиновые пробки.

Топливный бак закрывайте топливом при выключенном котле и закрытом кране на выходе. Применяйте топливо, прошедшее сепарацию или доконтрактную очистку.

В качестве газообразного топлива применяется природный углеводородный газ с рабочим давлением и калорийностью, отвечающим паспортным данным горелки.

Максимальная вместимость бака для жидкого и газообразного топлива и их установка должна соответствовать требованиям СН РК 4.02-12-2002 «Нормы технологического проектирования малометражных котлов на газображном и жидком топливе». Противопожарные требования.

6.1.2 Заполнение установок водой

Безопасный режим должен обеспечивать работу водогрейных котлов без повреждение их элементов вследствие отложений накипи и шлама в результате коррозии металла.

Эксплуатация котлов без дежурной обработки воды запрещается.

Качество воды, используемой для системы отопления и подпитки должно удовлетворять Правилам обеспечения промышленной безопасности при эксплуатации оборудования, работающего под давлением. В системе ГВС допускается использование воды питьевого качества согласно требованиям ГОСТ 2874-82 «Вода питьевая». Объем воды, используемой для подпитки системы отопления, не должен превышать норм, указанных в МСН 4.02-02-2004 «Тепловые сети (не более 0,75% в час, от фактического объема воды в системе)».

Вода должна поступать в систему отопления и котел как можно медленней и в количестве, позволяющем количеству точек сброса воздуха. Время варьирует в зависимости от схемы обогрева оборудования, но в любом случае не менее 3-х часов. В случае наличия закрытого расширительного бака, необходимо подавать воду до тех пор, пока стрелка манометра не достигнет отметки статического давления, предусмотренного для бака. Затем можно приступать к первому наряду системы до температуры, не более 90°C . В течение этой операции воздух, находящийся в воде, выйдет через автоматические или ручные воздушники.

клапаны, предусмотренные в оборудовании. По окончании выброса воздуха, вернуть давление раньше установленного значения, согласно проектной документации.

6.1.3 Запуск котла

ВНИМАНИЕ:

* Все работы, связанные с первым запуском котла (пуско-наладочные работы - ПНР) должны выполняться сервисным центром Завода-изготовителя или его уполномоченных авторизованным представителем, имеющим свидетельство об аккредитации на выполнение ПНР, для данной модели котла.

• Запуск котла оформляется Актом выполненных пуско-наладочных работ.

• Если пуско-наладочные работы выполняются организацией, авторизованной Заводом-изготовителем, то к Акту прикладывается копия Свидетельства об авторизации.

• Если пуско-наладочные работы выполняются лицом, организующим, не имеющей авторизации от Завода-изготовителя, то **ГАРАНТИЯ ЗАВОДА-ИЗГОТОВИТЕЛЯ НА КОТЛ НЕ ПРЕДОСТАВЛЯЕТСЯ.**

ВНИМАНИЕ! Перед запуском котла установить турбинаторы в дымоотводящие трубы так, чтобы расстояние между турбинаторами и передней трубной пластиной было не менее 100 мм.

Перед запуском котла необходимо проверить промышленку и опрессовку всей системы отопления, о чем составляют акты устной оговорки формы.

ВНИМАНИЕ! Перед первым запуском котла необходимо убедиться, что:

- Котел и котельно-вспомогательное оборудование (предохранительные клапаны, насос рециркуляции котла, сетевые и подпиточные насосы, установка ХВО, расширительные баки и т.д.) подсоединены правильно и функционируют.
- Котел и система отопления защищены достаточным количеством воды.
- Воздух из системы отопления удален через воздухооборудование.
- При использовании открытой системы отопления, в расширительном баке находится достаточное количество воды.
- Котел и дымоходная труба заземлены надежно (запрещается выполнять заземление к трубопроводам системы отопления и топливopроводам).
- Жидкое топливо в топливном баке занимает не менее 1/3 его объема.
- Обеспечено свободное поступление топлива в топливную горелку.
- Помещение котельной обеспечено притоком воздуха (отвечает всем противопожарным требованиям).
- Отсутствуют утечки газа в трубах соединенных и соединенных горелки.
- Обеспечена подача электропитания с параметрами $220\text{ В} \pm 10\%$, $50\text{ Гц} \pm 0,4\%$.
- Обеспечена герметичность резьбового соединения газохода.
- Давление газа в газопроводе перед горелкой соответствует рабочему давлению.
- Представлены акты выполненных монтажных работ, акты промышленки и опрессовки системы отопления.

Во время первого запуска котла необходимо проверить эффективность регулирующих и контрольных приборов панели управления.

6.2 Эксплуатация

Эксплуатацию котла пользователь может производить только после внимательного изучения вставленного Руководства по эксплуатации и паспорта на котел, инструкции к аппаратуре и первичного запаса котла сервисной службой завода-изготовителя или его уполномоченного представителя, подлинного Актом выполненных пушко-надзорных работ.

ВНИМАНИЕ! Температурный перепад между подачей и обраткой не должен превышать 25°C, так чтобы конденсация котла могла избежать теплового удара. Температура обратки должна быть выше 55°C, чтобы защитить котел от коррозии, вызываемой конденсацией влаги из продуктов сгорания на поверхностях нагрева; для чего необходимо установить насос рециркуляции котлового контура расчетной производительности, (СНМ РК 4.02-08-2003 «Котельные установки» п.10.26) на перемычке между подачей и обраткой, на входе в котел. Гарантии не распространяются на ущерб, причиненный конденсатом.

ВНИМАНИЕ! При штатном режиме работы котла, температура уходящих газов не должна опускаться ниже 160°C.

6.2.1 Указание мер безопасности

6.2.1.1 При обслуживании котла следует соблюдать действующие «Правила обеспечения промышленной безопасности при эксплуатации оборудования, работающего под давлением», правила электробезопасности и требования настоящего Руководства по эксплуатации и паспорта на котел. При работе на газе необходимо строго соблюдать требования «Правил безопасности в газовом хозяйстве».

6.2.1.2 Для предотвращения аварии не разрешается:

- растапливать котел не полностью заполненный водой;
- подавать воду в разогретый сухой котел;
- повышать давление сверх установленного, отмеченного на заводской табличке, приращенной к корпусу котла;
- полный или частичный выпуск воды во время работы котла;
- работать с неисправным манометром и термометром;
- работать в ночное время без освещения арматуры котла;
- пропускать какой-либо ремонт во время работы котла.

6.2.2 Обеспечение безопасности при эксплуатации

- **Прерывание электроснабжения** – Если отключается электропитание, автоматически прекращается подача и горение топлива. При подаче электропитания котел автоматически включается и продолжает работать.
- **предотвращение перегрева** – Если произойдет перегрев котла (t больше 120°C), срабатывает защита по перегреву и котел автоматически отключается. В этом случае, для того, чтобы вновь включить котел, необходимо дать время для снижения температуры котла до 100°C (это время зависит от размера тела от котла и может составлять от 10 минут до суток), а затем, на панели управления (рис.2) регулирующей термостат поз.8 поставить на меньшую температуру, вывернуть колесик поз.9 и нажать кнопку перезапуска котла.

6.1.2 На что следует обратить особое внимание при эксплуатации котла

Содержите помещение котельной и котел в чистоте.

Не храните вблизи котла горючие материалы

Проверяйте визуально через смотровое окно, нормально ли происходит розжиг и горение топлива. Пламя должно быть ровным, светло-желтого цвета при использовании жидкого топлива и голубое при использовании газообразного топлива. Из газоотводящей трубы должны идти чистый, бесцветный пар. Необходимо, чтобы выходящая горелка была всегда вращена, таким образом температура воды в котле будет примерно равна заданной, установленному термостату.

Во избежание несчастных случаев будьте осторожны при осмотре и регулировке работающего котла. Не прикасайтесь к газоподу, имеющему высокую температуру.

ВНИМАНИЕ! Запрещается открывать контовую дверь и снимать дымоход во время работы горелки, после выключения горелки следует подождать необходимое время, чтобы все части котла остыли до температуры окружающей среды, а продукты горения выветрились.

Недопустимо использовать воду из системы отопления для бытовых нужд.

При ее использовании холодной водой, не пропуская через установку ХВО, содержащей соли кальция и магния, происходит образование слоя накипи на поверхностях нагрева, это приводит к снижению КПД и разрушению котла.

Запрещается вносить изменения в существующие схемы топливноподдачи, электроснабжения, автоматики, защиты и т.д. без согласования с компетентным инженером.

6.3 Техническое обслуживание (ТО) котла

6.3.1 Общие указания

ВНИМАНИЕ! Правильное и своевременное выполнение работ по техническому обслуживанию котла позволяет избежать перерасхода топлива, исключают пожароопасные ситуации, исключают преждевременную поломку и увеличивают срок эксплуатации котла. Для осуществления работ по техническому обслуживанию котла обращайтесь в Сервисный центр Завода-изготовителя или к его авторизованному представителю. Все действия по техническому обслуживанию котла должны проводиться квалифицированным персоналом.

Каждая операция по техническому обслуживанию котла должна осуществляться после окончания топливного и электрического питания.

Экономия в эксплуатации котла зависит от чистки поверхностей теплообмена и регулирования горения.

ВНИМАНИЕ! Горелочное устройство – сложное техническое устройство, настройка которого должна выполняться квалифицированным персоналом.

После технического обслуживания котла необходимо:

1. Специализированным прибором выполнить контрольный замер состава дымовых газов, на предмет соответствия их оптимальным параметрам сжигания топлива и экологическим нормам выброса
2. Специальными реактивами провести анализ жесткости воды в котле и системе отопления на соответствие параметрам, указанным в «Правилах обеспечения промышленной безопасности при эксплуатации оборудования, работающего под давлением» - глава 14, параграф 2, п.853 (табл.5 приложение 27).

6.3.2 Порядок технического обслуживания котла

А) Ежедневное обслуживание включает в себя:



предупреждение:

КОТЛЫ «Пром-КСВ» - ҚАЗАНДЫҚТАРЫ

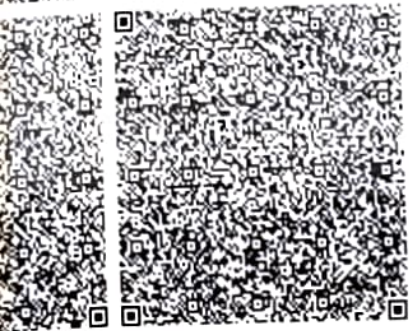


**ПАЙДАЛАНУТУРАЛЫ НҮСҚАУЛЫҚ ЖӘНЕ ТӨЛІҚҰЖАТ
ИНСТРУКЦИЯ ПО ЭКСПЛУАТАЦИИ И ПАСПОРТ**

СОДЕРЖАНИЕ

1. ОБЩИЕ УКАЗАНИЯ И НАЗНАЧЕНИЕ.
 2. ТЕХНИЧЕСКИЕ ХАРАКТЕРИСТИКИ И УСТРОЙСТВО КОТЛОВ
 3. ПРИНЦИП РАБОТЫ КОТЛА.
 4. СРЕДСТВО ИЗМЕРЕНИЯ, БЛОКИРОВКИ И СИГНАЛИЗАЦИИ
 5. МАРКИРОВКА.
 6. ТРАНСПОРТИРОВАНИЕ И ХРАНЕНИЕ.
 7. ПОРЯДОК УСТАНОВКИ И МОНТАЖА...
- АКТ ГИДРОСТАТИЧЕСКОГО ИСПЫТАНИЯ КОТЛА
- ПАСПОРТ КОТЛА
8. ПОДГОТОВКА КОТЛА К РАБОТЕ...
 9. ПОРЯДОК РАБОТЫ.
 10. УКАЗАНИЯ МЕР БЕЗОПАСНОСТИ
 11. ТЕХНИЧЕСКОЕ ОБСЛУЖИВАНИЕ.
 12. РАБОТА И НАСТРОЙКА ЦИФРОВОГО ТЕРМОСТАТА.
 13. ЭЛЕКТРИЧЕСКАЯ СХЕМА СОЕДИНЕНИЙ
 14. ОСНОВНЫЕ ПРИЧИНЫ НЕПОЛАДОК И УСТРАНЕНИЕ.

Бул куджат ҚР 2003 жылдын 7 қаңтарындағы «Э/»
Данный документ согласно пункту 1 статьи 7 ЗР
носителе.



1. ОБЩИЕ УКАЗАНИЯ И НАЗНАЧЕНИЕ.

1.1. Настоящее руководство по эксплуатации предназначено для ознакомления с конструкцией и работой водогрейного котла «Пром-КСВа типоразмерного ряда тепловой мощностью от 50 кВт до 4,0 МВт, работающего на природном газе низкого давления и легком жидком топливе со техническими характеристиками, монтажа и эксплуатации а также условиями транспортирования и хранения.

Руководство по эксплуатации распространяется на весь типоразмерный ряд котлов тепловой мощностью от 0,05 до 4,0 МВт.

1.2. Котлы отопительные водогрейные газовые ПромКСВа теплопроизводительностью от 50 кВт до 4,0 МВт с рабочим давлением до 0,6 МПа и максимальной температурой воды на выходе из котла до 115 °С предназначены для теплоснабжения объектов социальной, коммунальной и производственной сферы, в том числе административные здания, жилые дома, фермерские пункты, больницы, амбулатории, почтовые отделения, детские сады, клубы, школы, склады, мастерские, фермы и т.д., оборудованных системой водяного отопления с принудительной циркуляцией.

1.3. Вид топлива: газ природный по ГОСТ 5542 и газ сжиженный по ГОСТ 20448, жидкое топливо.

Котлы по умолчанию изготавливаются для работы на природном газе и жидком топливе, котлы для работы на сжиженном газе изготавливаются на заказ. О работе котла на сжиженном газе обязательно необходимо предупредить при заказе котла.

1.4. К работе с котлом допускаются лица не моложе 18 лет, прошедшие специальную подготовку и инструктаж по технике безопасности. Обслуживающий персонал должен иметь квалификационную группу по технике безопасности не ниже II, а по техническому обслуживанию, монтажу и наладке - не ниже -4.

1.5. Эксплуатация котла без автоматики безопасности ЗАПРЕЩАЕТСЯ.

Изготовитель оставляет за собой право вносить конструктивные изменения, не влияющие на основные характеристики котлов.

1.6. Монтаж и эксплуатация котлов должны осуществляться в соответствии с настоящим руководством, а также согласно: - «правила по проектированию и строительству. Проектирование автономных источников теплоснабжения» - , «Общие положения по проектированию и строительству газораспределительных систем из металлических и полимерных труб» - , «Газораспределительные системы» - «Правила устройства и безопасной эксплуатации паровых котлов с давлением пара не более 0,07 МПа (0,7 кгс/см²), водогрейных котлов и водоподогревателей с температурой нагрева не выше 388 К(115°С)»

1.7. Пуск, профилактическое обслуживание, устранение неисправностей, ремонт автоматики производится специализированными организациями. Инициации допуск на выполнение перечисленных видов работ. Инструктаж владельца, пуск котла в работу, обслуживание, устранение неисправностей, ремонт газопроводов производится эксплуатационной организацией газового хозяйства или организацией, выполняющей ее функции.

1.8. Проверка и чистка дымохода, ремонт и выполнение за системой водяного отопления производится владельцем котла. Котлы изготовлены по Техническим Условиям ГОСТ 30735-2001 полученной от РМК «КазСтин» в 13.05.2009г.

ТАБЛИЦА. 2

Технические характеристики и проекционные размеры котлов, по рисункам 1 и 2. Примечание: котлы мощностью до 800000 ккал/час -928кВт –вертикального типа исполнения, котлы мощностью свыше 800000 ккал/час -928 кВт- горизонтального типа исполнения

Наименование	Марка котла					
	Пром КСВа	Пром КСВа	Пром КСВа	Пром КСВа	Пром КСВа	
1 Теплопроизводительность ккал/час /кВт	0,03/ 34,8	0,05/ 58	0,07/ 81,2	0,01/ 116	0,15/ 174	
2 Макс. Рабочее давление кгс/см ²	4,5					
3 Отапливаемая площадь при высоте потолка до 2,7м м ²	400- 600	600- 800	800- 1000	1000- 1500	1500- 2000	
4 Часовой расход топлива л/ж топливо кг/час	3,5 3,4	5,4 5,5	7,6 7,7	10,4 10,8	16,5 16,2	
5 Размеры резьбы подвода газа	1/2	1/2	1/2	3/4	3/4	
6 Номинальное Р- газа, кПа	2,0					
7 Температура воды в котле °С,	95					
8 Объем воды в котле, литр	150	170	240	280	320	
9 Вес котла, кг, не более	150	260	390	720	970	
10 КПД котла, % - не менее	90					
Проектировочные Данные котлов по рисункам- 1 и -2						
1 Габаритные размеры котла, мм	Длина (А)	580	630	700	780	880
	Ширина (В)	580	630	700	780	880
2 Диаметр патрубка дымохода, мм	Высота (Н)	1250	1300	1350	1570	1760
	На отопление для г/ водосн.	40	50	50	65	65
3 Диаметр патрубка дымохода, мм	Размер- Р, мм	120	200	200	250	280
	Размер- Ф, мм	130	140	150	170	170
4 Диаметр патрубка дымохода, мм	Размер- Р, мм	830	880	930	1100	1520
	Размер- Т, мм	160	190	190	220	240

Наименование	Пром				
	КСВа	КСВа	КСВа	КСВа	КСВа
1	2000	3000	4000	5000	6000
2	4,5				
3	2000-3000	3000-4000	4000-5000	5000-6000	6000-7500
4	22,1	33	44		
5	1	1	1,3/4	1,3/4	1,3/4
6	2,0	2,0	2,0	2,0	2,0
7	95				
8	420	560	810	980	1020
9	1250	1490	1750	1920	2100
10	90				

Проектировочные Данные котлов по рисункам- 1 и -2

Габаритные размеры котла, мм	Пром				
	КСВа	КСВа	КСВа	КСВа	КСВа
1	950	1100	1200	1280	1300
2	950	1100	1200	1280	1300
3	1880	1980	2010	2020	2020
4	80	80	80	80	100

Диаметр патрубка дымохода, мм	Пром				
	КСВа	КСВа	КСВа	КСВа	КСВа
3	300	300	300	300	300
4	180	180	180	200	200
5	1640	1640	1740	1780	1780
6	270	270	270	310	310
7					
8					
9					
10					

Наименование	Пром				
	КСВа	КСВа	КСВа	КСВа	КСВа
1	8000	10000	16000	20000	
2	6,0				
3	8000-10000	10000-15000	15000-18000	20000-25000	
4	88,3	110,3	154	235	
5	2	2	2	2	
6	3,0	4,0	4,0	4,0	
7	95				
8	1150	1270	1410	1940	
9	2470	2660	2850	3620	
10	90				

Проектировочные Данные котлов по рисункам- 1 и -2

Габаритные размеры котла, мм	Пром				
	КСВа	КСВа	КСВа	КСВа	КСВа
1	2050	2620	3000	3240	
2	1460	1510	1580	1690	
3	1550	1620	1760	1950	
4	100	100	125	125	

Диаметр патрубка дымохода, мм	Пром				
	КСВа	КСВа	КСВа	КСВа	КСВа
3	350	350	400	450	
4	1550	1620	1760	1950	
5	820	1490	1780	1970	
6	460	570	570	630	
7	1910	2450	2820	3020	
8	1040	1150	1330	1520	
9	440	460	550	560	

Котел, как агрегат, состоит из:
 конструктивно связанных котла,
 горелочного устройства (см.л. 1.2 параграфа котла),
 панели управления,
 пульта дистанционного управления

2.1.1. КОТЕЛ

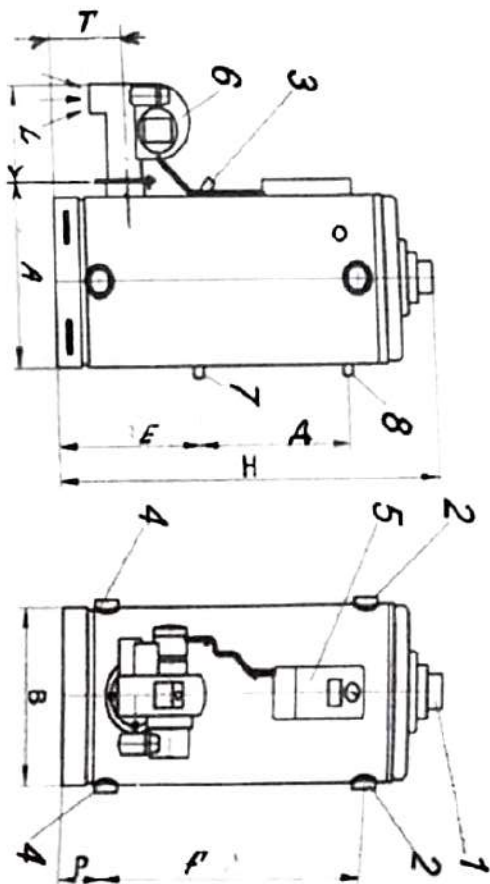
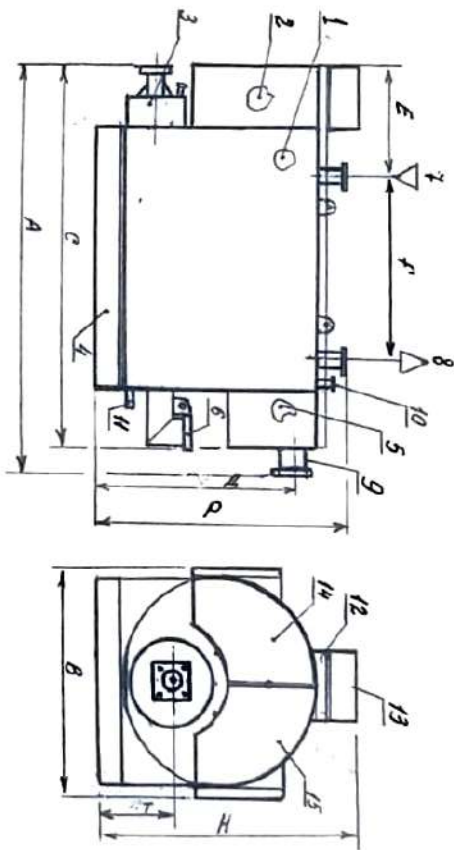


Рис.1 Внешний вид котла

- 1 - Патрубок газохода.
- 2 - Выходной патрубок системы отопления (подача).
- 3 - Смотровое отверстие.
- 4 - Входной патрубок системы отопления (обратка).
- 5 - Панель управления.
- 6 - Горелочное устройство.
- 7 - Патрубок для входа холодной воды на ГВС.
- 8 - Патрубок для выхода горячей воды на ГВС.

2.2. Устройство жаротрубного водогрейного стального котла-горизонтального типа.

Рисунок-2. Внешний-вид и размеры-котла



- 1- корпус котла с теплоизоляцией; 2- амбразура; 3- горелочная плита с фланцем для горелки и с люлькой визуального контроля факелом;
- 4- рама; 5- сборный газоход; 6- взрывной клапан; 7- вход сетевой воды;
- 8- выход сетевой воды; 9- патрубок уходящих газов; 10- фланец предохранительного клапана; 11- слив воды с котла; 12- верхняя крышка кожуха; 13- пульт управления котла; 14- левая фронтальная крышка амбразуры; 15- правая фронтальная крышка амбразуры;

2.2.1 Устройство жаротрубного водогрейного стального котла горизонтального типа (рис.2)

Котлы имеют горизонтальную компоновку и состоят из: корпуса-1 с теплоизоляцией, амбразуры-2 с установленными шарнирно на фронте котла крышками амбразур-14, задней крышки сборного дымохода котла-5. 2.2.2 Корпус котла представляет собой обечайку, установленную на четырех опорах на раму. С торцов обечайка закрыта передней и задней трубами досками между которыми установлен пучок дымогарных труб второго хода. Внутри обечайки симметрично ее оси расположена топочная камера с двумя отводящими газоходами, направляющими дымовые газы в поворотную камеру, которая образует внутреннюю полость амбразур и трубной доски корпуса.

2.2.3 Задней части котла внизу расположены 2-патрубка, один из которых предназначен для спуска воды из котла другой для слива конденсата из газовой камеры сборного газохода образующей внутренней полостью крышки и задней трубной доской корпуса.

2.2.4. Вспух на корпусе расположены патрубки:

- предельно- для повода воды (обратка), на нем же расположен патрубок для выпуска воздуха при заполнении котла водой; - средний для отвода горячей воды (подача) на нем же расположен патрубок для установки прибора контроля давления, рядом патрубок для контроля температуры.

2.2.5. Котел теплоизолирован и закрыт кожухом. На фронте котла имеется Горелочная палит (крышка) с фланцем для крепления горелки и гляделки для визуального контроля за факелом

3. Работа котлов.

Вода из теплосети поступает в котел, опускаясь на жаровые трубы (в вертикальных в рубашках топочной камеры) нагревается и через выходной патрубок поступает в систему. Газ поступает через горелку и смешивается с воздухом, нагнетаемым вентилятором горелки, поджигается и сгорает в топочной камере. Продукты сгорания (дымовые газы) проходят по дымогарным трубам, отдают тепло воде, после чего выводятся через сборный газход в дымовую трубу.

Устройство и работа горелки и пульта управления котлом изложены в эксплуатационной документации на них.

4. Средства измерения, блокировки и сигнализации.

4.1. Для контроля давления воды в котле на заднем или переднем патрубке (на входе воды—обратке или на выходе воды—подаче) устанавливается показывающий манометр. Для контроля температуры воды в котле рядом с выходным патрубком установлен показывающий манометрический термометр.

4.2. На пульте управления котлом имеется цифровой термостат с задатчиком с отбражением текущей температуры котловой воды.

4.3. На пульте управления также имеется световая индикация наличия питания, включения горелки котла, световая сигнализация с отключением котла при аварийном уровне (отсутствии) и перегреве теплоносителя в котле при температуре выше 95 град.С.

4.4. Горелочные устройства котлов также имеют блокировку работы горелки :
- при отсутствии пламени в течение 3сек после открытия газового клапана горелки; - при понижении давления воздуха ниже нормы или при хлопке газов в топке во время пуска горелки;
- при понижении давления газа ниже нормы перед горелкой;
- при отклонении напряжения сети или отсутствия электропитания.

5. Маркировка.

Маркировка котла наносится на табличке, прикрепленной к фронтальной поверхности котла и содержит следующие данные:

- наименование предприятия изготовителя;
- условное обозначение котла (марка);
- номинальная теплотеплопроизводительность, Мвт, Гкал/час;
- допускаемое рабочее давление, МПа;

- допускаемая температура воды, град.С;
- заводской номер и год изготовления;

6. Транспортирование и хранение.

6.1 Котел транспортируется без упаковки любым видом транспорта, согласно с правилам перевозки грузов, действующих на транспорте данного вида.

6.2. Перед транспортировкой все патрубки должны быть заглушены. Строповка котла при погрузке и выгрузке производится только в местах обозначенных для этого в местах.

6.3. Транспортирование в части воздействия климатических факторов- по группе 7(ОЖ) ГОСТ 15150.

6.4. Хранение котла - по группе 4 (Ж2) ГОСТ 15150.

7. Порядок установки и монтажа.

7.1. Монтаж котла должен производиться специализированной монтажной организацией.

7.2. Котел устанавливается на фундамент, местоположение и размеры котлорото должны соответствовать проекту котельной.

7.3. Котел имеет основание из профилированного металла и может быть установлен также на полу котельной. В случае очень влажного помещения рекомендуется предусмотреть дополнительный бетонный цоколь толщиной 80 - 100 мм.

7.4. Строповка котла для установки его на фундамент должна производиться только в обозначенных для этого местах.

7.5. После монтажа на котел устанавливаются контрольно-измерительные приборы и запорно-регулирующая арматура в соответствии с проектом котельной.

7.6. Горелка и пульт управления устанавливаются в соответствии с их эксплуатационной документацией.

7.7. Котел и горелка должны быть заземлены согласно «Правилам устройства электроустановок» (ПУЭ).

7.8. Соединить металлический газход котла с дымоходом при помощи разъемного соединения. При соединении котла с газходом должна быть обеспечена газоплотность.

7.9. Подсоединить котел к системе водоснабжения и тепловым сетям. В соединениях с арматурой не должно быть течей.

7.10. Подсоединить топливopроводы к горелке и проверить топливную систему на герметичность в соответствии с эксплуатационной документацией горелки.

7.11. Произвести электрические соединения согласно электрической схеме пульта управления.

7.12. Производить монтаж регуляторов и нагнетательную контрольно-измерительных приборов и автоматики разрешается только специализированной организации.

7.13. Прокладка электрических соединительных проводов должна производиться в металлических рукавах или трубах. Прокладка и разделка проводов должна соответствовать ПУЭ, ПТБ и ПТЭ.

7.14 После выполнения монтажа электрической проводки произвести электрическую систему соединений.

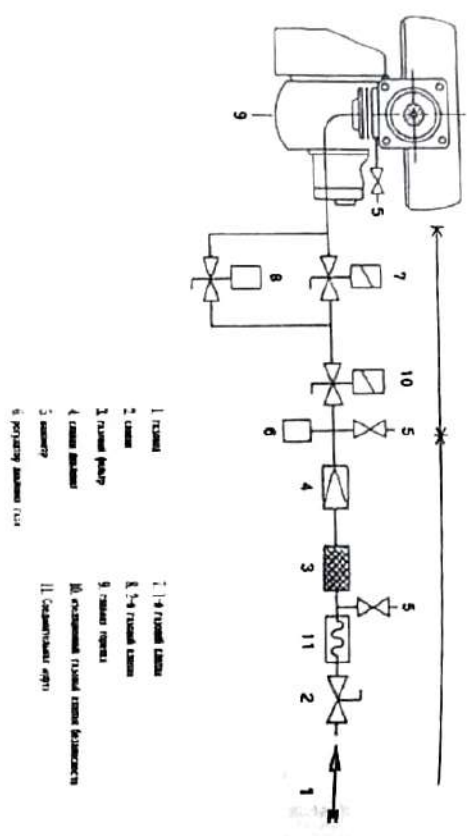
7.15 Проверить действие системы автоматки без включения горелки.

7.16. Котельная, в которой будет установлен котел, должна быть оборудована водоподготовкой для докотовой обработки в соответствии с нормами с КМБ 2.04.13 - 99 «Котельные установки» во избежание образования отложений солей воды и коррозии, повреждающих поверхность нагрева котла.

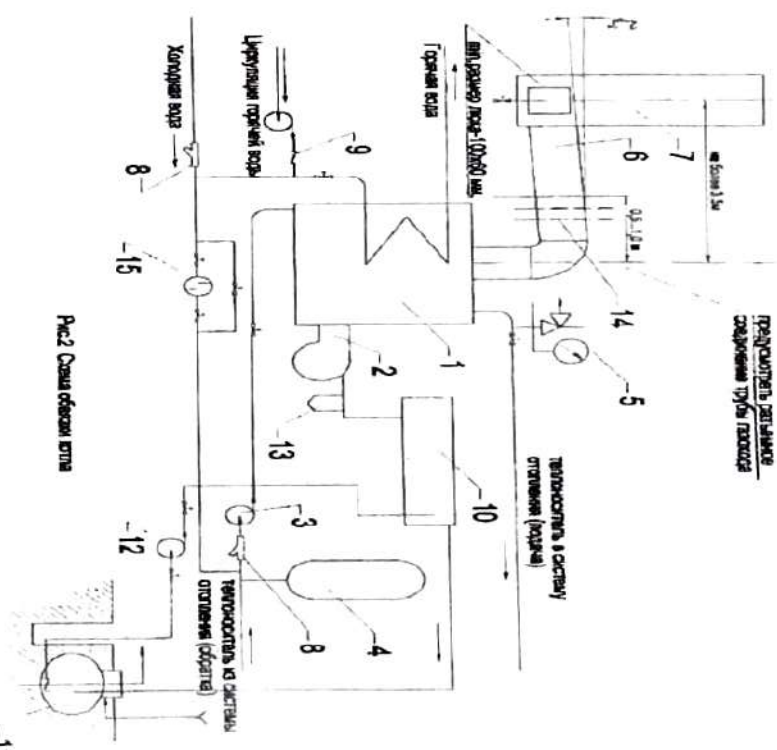
7.17. Качество сетевой и подпиточной воды должно соответствовать нормам и правилам, для горячего водоснабжения кроме того ГОСТ 2874 - 82.

7.18. Схема подключения газовой горелки

а) Подвод газа и схема трубопроводов подачи газа



7.19. Схема обвязки котла



- 1 - трубопровод газа;
 - 2 - газовый кран;
 - 3 - газовый фильтр
 - 4 - клапан давления;
 - 5 - манометры;
 - 6 - регулятор Давления газа
 - 7 - газовый клапан 1-й ступени;
 - 8 - газовый клапан 2-й ступени;
 - 9 - основная горелка;
 - 10 - отсекающий газовый клапан безопасности;
 - 11 - соединительная гибкая муфта;
- Внимание!
- Позиции 1; 2; 11; 5; 3; - устанавливается монтажной организацией

- 1-котел;
- 2-горелка;
- 3-Сетевой насос;
- 4-расширительный бак;
- 5-предохранительная сборка;
- 6-газоход (дымоход) со съёмным участком;
- 7- дымовая труба;
- 8-фильтр;
- 9- обратный клапан;
- 10- промежуточный топливный бак;
- 11 - емкость для хранения жидкого топлива;
- 12- топливный насос;
- 13- емкость для хранения очищенной топлива;
- 14- разъемное соединение трубы дымохода;
- 15- датзор подпиточной воды;

ПАСПОРТ

СТАЛЬНОГО ВОДОГРЕЙНОГО КОТЛА

При передаче котла друтому владельцу вместе с котлом передается настоящий паспорт

СВЕДЕНИЯ ОБ ИЗГОТОВЛЕНИИ

Котел изготовлен: ТОО «Пром-Т-Энерго»
 Республика Казахстан, Туркестанская область,
 Тюлькубасский район, с.Т.Рыскулова, ул.Абдрова-5

1.1. Общие сведения о котле

Год, месяц изготовления	2007. 10
Заводской номер	057
Тип (марка)	Пром КСВа-1000-ММ
Назначение	Для отопления и горячего водоснабжения
Вид топлива	Природный газ или жидкое топливо с температурой вспышки не ниже 61*С
Максимальное давление воды	4,5 кг/см ²
Максимальная температура воды	90°С
Тепловая мощность, кВт	928
Объем воды в котле, литр	1150

1.2. Комплект поставки

Наименование	Кол-во	Техническая характеристика
Котел	1	ГОСТ 30735-2001 РМК «Каз. Ст. Ин»
Горелка-зажигалка	1	РСМ-1А
Инструкция по эксплуатации и паспорт	1	
Инструкция по эксплуатации горелки	1	

1.3. Данные об основной аппаратуре для измерения, управления, сигнализации, и автоматической защиты

наименование	Кол-во	Тип (марка)	ГОСТ или ТУ
Панель управления в том числе:	1	ПУ-3002	Производство ТОО «Пром-Т-Энерго»
Электронный регулятор температуры с датчиком	1	ХН-W3002	Пр-во КНР
Сигнализатор уровня воды с датчиком	1	С61F-GR	Пр-во КНР
Датчик перегрева воды	1	KSD-301	Пр-во КНР

СВИДЕТЕЛЬСТВО О ПРИЕМКЕ

Котел стальной водогрейный Пром КСВа-1000-ММ заводской номер 057

изготовлен в соответствии с «Требованиями промышленной безопасности к устройству и безопасной эксплуатации паровых и водогрейных котлов»

по Техническим Условиям ТУ межгосударственного ГОСТа 30735 и ГОСТа полученной ТОО «Пром-Т-Энерго» от РМК «Каз Ст Ин» в 13.05.2009 году и признан годным к эксплуатации.

Специалист ОТК Мамедов Р.С.
 Директор ТОО «Пром-Т-Энерго» Мамедов С.М.



ГИДРОСТАТИЧЕСКОГО ИСПЫТАНИЯ КОТЛА.

с. Т. Рыскулова

« 14 » 10 2021 года

Объект: ТОО «Пром-Т-Энерго», ЮКО, Тюлькубасский

р-н, с.Т.Рыскулова.

Котел водогрейный стальной ПромКСВа-1000 ПИЗав № 857

Изготовлено по Межгосударственному стандарту ГОСТ 30735-2001.

полученной у РМК «КазСтИн» от 13.05.2009г.год.

1. Испытание произведено гидростатическим методомДавлением 0,45 МПа, (4,5 кгс/см²)в течении 10 мин.2. Падение Давления составило 1кгс МПа, (1кгс кгс/см²)

Признаков разрыва или нарушения прочности соединения котла и водоподогревателей, капель и потений в сварных швах, резьбовых соединениях, на поверхности труб и арматуры не обнаружено.

Выводы:

Перечисленные признаки в настоящем акте считать выдержавшими

испытание и годными к эксплуатации с отпуском

Испытатели:

Специалист по ОТК Мамедов Р.С.

Директор ТОО «Пром-Т-Энерго» С. Мамедов

**8. Подготовка котла к работе.**

8.1. Перед розжигом котла необходимо выполнить следующее:

1) подготовить горелку к пуску в соответствии с ее эксплуатационной документацией;

2) проверить топливнооборудование на герметичность;

3) проверить дымоход на герметичность;

4) проверить герметичность амбразур, задней крышки и герметичность соединения с горелкой, чтобы предотвратить любое вытекание газа и дыма.

8.2. Промыть трубную систему водой.

8.3. Открыть задвижки на входе и на выходе котла и поставить всю арматуру в рабочее положение.

8.4. Заполнить систему водой до тех пор из патрубков для спуска воздуха не появится вода.

8.5. Осмотреть котел при рабочем давлении по показанию манометра на линии горючей воды.

8.6. Открыть шибер газохода.

8.7. Установить уставки на приборах автоматики согласно техническим характеристикам котла и горелки.

8.8. Произвести розжиг горелки в соответствии с разделом «Подготовка к работе» эксплуатационной документации.

9. Порядок работы.

9.1. В качестве топлива рекомендуется использовать газ природный низкого давления и топливо печное бытовое с низким содержанием серы с целью уменьшения коррозии.

9.2. При работе котла на пониженных нагрузках необходимо настроить котел на температуру уходящих газов не менее 160 °С во избежание образования кислого конденсата.

9.3. Температура обратной воды должна быть не ниже 70 °С во избежание коррозии труб котла.

9.4. Запрещается частая подпитка системы. Количество воды за одну подпитку не должна превышать 1% от общего объема воды в системе. При подпитке температура воды в котле не должна снижаться более чем на 1°С.

9.5. При отключении котла при возникновении аварийной ситуации, пуск котла осуществляется оператором в соответствии с эксплуатационной документацией на пульт управления.

9.6. Наблюдение за работой горелки должно вестись только через гляделки.

9.7. ЗАПРЕЩАЕТСЯ при розжиге и работе котла стоять перед горелкой и котлом в рабочем состоянии.

9.8. Подать напряжение на пульт управления

9.9. Нажать (или переключить тумблер) на выключатель панели управления,

загорается сигнальная лампочка включения питания

9.10. Ручкой задатчика температуры установить необходимую температуру,

загорается сигнальная лампочка включения горелки

9.11. После установки температурного режима горелка будет работать в автоматическом режиме в соответствии заданной заводом программой.

9.12. При отключении горелки из за нарушения режима или неисправности в блоке горелки загорается красная сигнальная лампа – кнопка

в командоконтроллере. В этом случае нужно повторно нажать на кнопку в командоконтроллере.

9.13. При нарушении режима в котле загорается соответствующая сигнальная лампочка на панели управления котла.

9.14. При неудачной попытке розжига остановить котел и обратиться к специалистам.

9.15. Остановка котла:

9.15.1. Нажать на кнопку пуск-стоп на пульте управления котлом.

9.15.2. Закрыть кран подачи топлива к котлу.

9.15.3. Открыть продувочные краны на газопроводе.

9.15.4. Отключить электропитание котла с главного щита котельной.

9.15.5. Если котел останавливается на текущий ремонт или для ревизии то воду необходимо слить с котла после снижения температуры воды до 30-40град Ц

10. Указание мер безопасности.

10.1. При монтаже, эксплуатации и ремонте котла должны соблюдаться

указания мер безопасности настоящего технического описания и инструкции по эксплуатации, а также технического описания и инструкции по

эксплуатации на газовую или жидкотопливную горелку тепловой мощности, соответствующей теплопроизводительности котла.

10.2. Монтаж, эксплуатация и ремонт котла должны производиться в

соответствии с требованиями Правил устройства и безопасной эксплуатации паровых и водогрейных котлов, «Правил устройства электроустановок»

(ПУЭ), «Правил технической эксплуатации электроустановок потребителей и правил техники безопасности при эксплуатации электроустановок потребителей» (ПТЭ и ПТБ).

10.3. Монтаж и эксплуатация котла, работающего на природном газе, должны соответствовать «Правилам безопасности в газовом хозяйстве»,

утвержденным Госгортехнадзором

10.3. ЗАПРЕЩАЕТСЯ эксплуатация котла при неисправной или отключенной системы автоматики.

11. Техническое обслуживание.

11.1.2. В процессе эксплуатации необходимо следить за работой котла и горелки

11.1.2. Осмотр внутреннего состояния котла производить раз в месяц, открыв крышку амбразуры котла и перемещая продольными движениями турбуляторы, во избежание оседания на них сажи.

11.1.3. Периодичность чистки котла определяется потребителем во время эксплуатации.

11.1.4. Техническое обслуживание горелки производится в соответствии с ее эксплуатационной документацией.

11.2. Чистка котла.

11.2.1. Тщательно очистить топку котла. Шабрить топку с целью удаления отложений

11.2.2. Очистить пучок труб при помощи ершей, открыв амбразуру и удалив турбуляторы.

11.2.3. Удалить отложения сажи в задней дымовой камере, открыв заднюю крышку.

11.3. Обслуживание котла в конце сезона.

11.3.1. После окончания отопительного сезона произвести чистку котла, описанную в п. 11.2.

11.3.2. Рекомендуется поддерживать в котле и во всей системе полный уровень воды.

11.3.3. Пучки труб и металлические поверхности, соприкасающиеся с газом, протереть тряпкой, пропитанной раствором едкого натрия во избежание кислотной коррозии.

11.3.4. Сухую внутреннюю часть котла, топку и трубы смазать дизтопливом во избежание влаги и коррозии.

11.3.5. Рекомендуется поставить в топку ящик с кинепской, поглащающей влагу и поддерживающей внутренние стенки котла сухими.

11.3.6. После всех производимых операций, закрыть крышки амбразуры и заднюю крышку котла.

11.3.7. Рекомендуется после каждого отопительного сезона производить очистку котла от накипи, используя антикоррозийное средство.

11.3.8. При остановке котла в холодное время года в зависимости от температуры в котельной, рекомендуется добавлять воду противоморозную добавку, во избежание замораживания трубной системы.

11.3.9. Профилактический осмотр приборов и пульта управления производить не реже одного раза в отопительный сезон согласно заводским инструкциям по эксплуатации.

11.3.10. Периодическое и сезонное обслуживание горелки производить согласно эксплуатационной документации на горелку.

12. Работа и настройка цифрового термостата

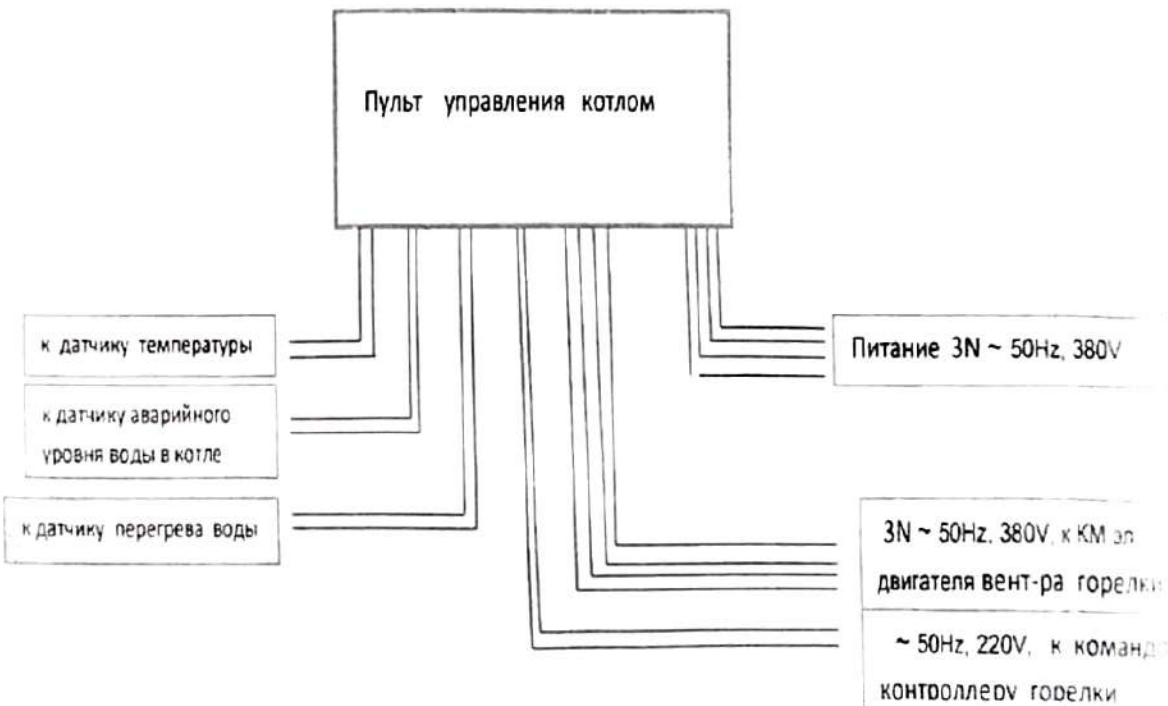
имеется индикатор окружающей температуры. - имеется Три кнопки: **меню, вверх и вниз.** Вход питания 220В, выход напряжения 220В, - термодатчик с длиной кабеля 2м, - индикатор включения реле (нагрузка) или выключения. При подаче питания на термостат загорается индикатор с температурой окружающей среды. При нажатии на кнопки вверх отображается настроенная температура включения. При нажатии на кнопки вниз — температура отключения. Для входа в меню настройки необходимо нажать кнопку **меню, та что с иероглифами.** Нажимаем меню, высвечивается P0 — настройка температуры **включения, нажимаем кнопку вверх, загорается P1** — настройка температуры **отключения, далее P3** — корректировка показаний температуры, если вы определили что он показывает неточно, P4 — задержка срабатывания, настраивается в минутах. Для входа в каждый из выбранных параметров настройке нажимаем кнопку меню. Для выхода так же кнопку меню. более подробное описание. **Например** нам нужно задать такой режим: при опускании температуры в обратке до +50 С термостат должен включить котел, при нагреве воды до +60С котел должен выключиться.

1. Нажимаем кнопку **Меню** (загорится P0 — вошли в меню настроек);
2. Нажимаем кнопку **меню** еще раз (высветится настроенная температура включения);
3. Кнопками **Вверх** или **Вниз** настраиваем необходимые нам +50 градуса;
4. Нажимаем **меню** еще раз (выходим из настройки температуры включения);
5. Нажимаем кнопку **Вверх** (загорится P1 — настройка температуры отключения);
6. Нажимаем кнопку **Меню** (входим в настройку температуры отключения);

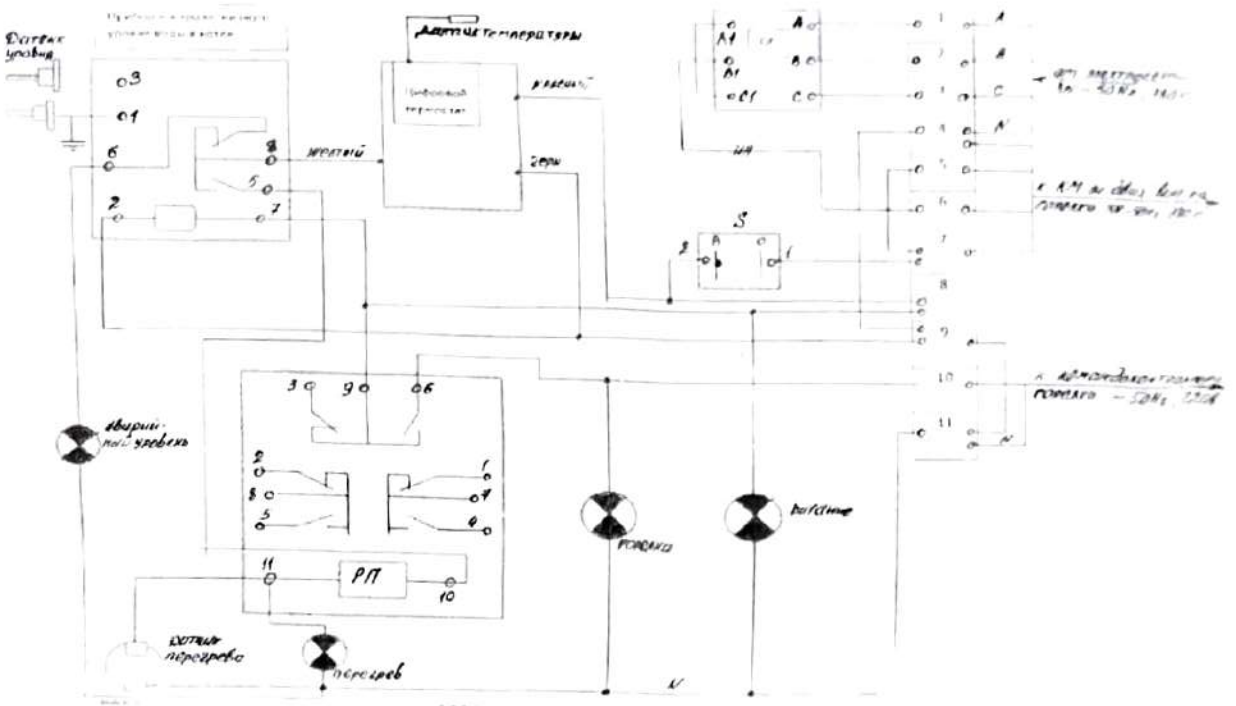


7. Кнопками **Вверх** или **Вниз** настраиваем необходимые нам +60 градуса;
8. Нажимаем **меню** для выхода;
9. Ждем несколько секунд, он сам выйдет из режима **настроек** и отобразит текущую температуру. Настройка времени задержки срабатывания- в режиме **P4**, настраивается в минутах в интервале до 10минут

13. Схема электрических проводок котла



112 СХЕМА ЭЛЕКТРИЧЕСКИХ СОЕДИНЕНИЙ КОТЛА



14 Основные причины неполадок и их устранение
Для котла на газообразном топливе

Симптом	Причина	Устранение
Газ поступает, но горелка не запыляется	1) Неисправность трансформатора зажигания 2) Избыточное поступление газа 3) Недостаточное поступление газа 4) Давление газа не в норме 5) Избыточное, или, недостаточное поступление воздуха	1) Проверить трансформатор зажигания 2) Проверить расход газа 3) Проверить расход газа 4) Проверить давление газа 5) Отрегулировать воздушную заслонку
Горелка не работает	1) Давление газа не в норме 2) Работы вентиль сигнализатора утечки газа 3) Давление или температура воды в бойлере не в норме 4) Перегорел предохранитель 5) Не поступает электричество	1) Отрегулировать давление газа 2) Проверить реле утечки газа 3) Проверить температуру и давление воды в бойлере 4) Проверить предохранитель 5) Проверить электропитание
Пламя не в норме	1) Недостаточное или избыточное поступление газа 2) Недостаточное или избыточное поступление воздуха 3) Давление газа не в норме 4) Засорилась выхлопная труба бойлера 5) Вышел из строя электромагнитный клапан 6) Вышел из строя автоматическая воздушная заслонка	1) Отрегулировать давление газа и воздуха 2) Проверить электромагнитный клапан 3) Проверить воздушную заслонку
Неустойчивое горение	1) Неадекватная пропорция топлива и воздуха 2) Подломка, электромагнитного клапана 3) Подломка воздушной заслонки	1) Отрегулировать давление газа и воздуха 2) Проверить электромагнитный клапан 3) Проверить воздушную заслонку

Для котла на жидком топливе

Наименование неисправностей	Причина неисправностей	Метод устранения
Бойлер не включается	Горит лампочка перегрева	После того как температура понизилась нажать кнопку повторного запуска
а) Электропитание включается	Горит лампочка уровня воды	Заполнить бойлер и систему водой
б) Электропитание не включается	Перебой с электричеством или бойлер не подключен к сети	Подключить электричество
	Перегорел предохранитель	Заменить предохранитель
	Нет топлива	Заполнить топливом
Горит лампочка аварии:	Закрыто кран на топливном резервуаре	Открыть кран
а) Мотор горелки работает но горения нет	В топливном резервуаре воздух	Удалить воздух
	Засорился фильтр	Прочистить фильтр
б) Мотор горелки не включается	Нарушен контакт на конденсаторе мотора	Восстановить контакт конденсаторе- или заменить
в) Горелка загорается и сразу же гаснет	Неправильно отрегулирован шиббер подачи воздуха	Отрегулировать подачу воздуха
	В топливо попало вода	Удалить с нижних точек воду
	Загрязнен фотоэлемент	Очистить фотоэлемент
	Загрязнен дымоходы	Прочистить дымоходы
	Неправильно отрегулирован шиббер подачи воздуха	Отрегулировать шиббер подачи воздуха
Горелка сильно шумит	В топливо попало вода	Удалить с нижних точек воду
	Плохо зафиксированы дымоходы	Поправить дымоходы
	Поломка насоса	Заменить насос
Циркуляционный насос не работает	На контрольную панель не подается электропитание	Подать электропитание
Сильно шумит	Неподладка подшипника в моторе	Заменить подшипник

**ПРОДАВЦЕВШАЯ СИСТЕМА
ТЕХНИЧЕСКОГО РЕГУЛИРОВАНИЯ РЕСУРСНИКИ КАЗАХСТАН**

ТОО "QAZAQ CERTIFIKAT"

Р.К. Алматы, район Алатауский, проспект Улан-Молк, дом 48/1А,
shibber@qazqcert.kz




КЗ ОВ 21081 КСОД № 0107666

СЕРТИФИКАТ СООТВЕТСТВИЯ

Заявитель: Илеу Арсланов Алексей

№ 11 - августа 2019 г. № КЗ 7500831.07.01.01.615 август 2022 г.

Датум выдачи сертификата: № 13 - август 2019 г.

Лица, осуществляющие сертификацию: № 13 - август 2019 г.

Исполнитель сертификата: Илеу Арсланов Алексей, Республика Казахстан, Троицкая область, район Троицко-Бирский, кадастровый номер, село, м.п. Урда Рыскулова, ул. Аманжол, дом 5

И удостоверяет, что СИСТЕМА соответствует критериям

применяемым к строительно-монтажным работам, проводимым работ в объектах промышленной безопасности, изготовлению котлов

Сопоставлен требованиям СТ РК ИСО 9001:2016 (ISO 9001:2015) «Система менеджмента качества» Троицко-Бирский



Алматы, Казахстан

Исполнитель сертификата: Илеу Арсланов Алексей

Эксперт-филитер: Курмангалы А. О.

Түркістан к.

2026 ж. «05» қаутар

«QazaqGaz Aймақ» акционерлік қоғамы, бұдан әрі «Жеткізуші» деп аталып, оның атынан 2025 ж. «23» желтоқсандағы № 124 сенімхат негізінде әрекет ететін «QazaqGaz Aймақ» АҚ Түркістан өндірістік филиалының директоры А.К. Абилдиев бір тараптан және Түркістан облысының білім басқармасы М.М. бұдан әрі «Тұтынушы» деп аталатын, оның атынан негізінде әрекет ететін,

екінші тараптан, бірлесіп «Тараптар» деп аталып, төмендегілер туралы осы Шартты (бұдан әрі - Шарт) жасасты:

ШАРТТА ПАЙДАЛАНЫЛАТЫН НЕГІЗГІ ҰҒЫМДАР

Шартта келесі негізгі ұғымдар қолданылады:

- 1) тауарлық газ (бұдан әрі – Газ) - құрамында метаны басым көмірсутегілердің газ тәріздес күйде болатын, шикі газды өңдеу өнімі болып табылатын және құрамдастарының сапалық және сандық құрамы бойынша техникалық регламенттер мен ұлттық стандарттардың талаптарына сай келетін көпқұрамдас қоспасы;
- 2) есепке алу аспаптары – мынадай функцияларды: газды өлшеуді, жинауды, сақтауды, оның шығысы, көлемі, температурасы, қысымы және аспаптардың жұмыс уақыты туралы ақпарат көрсетуді орындайтын өлшеу құралдары мен басқа да техникалық құралдар;
- 3) газ беру пункті – Газды есепке алу аспаптарының көрсеткіштері бойынша Тұтынушыға немесе оның өкілетті өкіліне Газды беру жүзеге асырылатын, Шарттың №1 Қосымшасында көрсетілетін Газ тасымалданатын пункт;
- 4) есеп айырысу кезені - жеткізіліп берілген газдың көлемі анықталатын, Жеткізуші мен Тұтынушы арасында жеткізіліп берілген газ үшін өзара есеп айырысу жүргізілетін кезең. Есеп айырысу кезені бір күнтізбелік айды құрайды;
- 5) газды жеткізудің (тұтынудың) орташа тәуліктік нормасы - Жеткізуші мен Тұтынушы арасындағы Шартта белгіленген бір айдағы газ көлемін тиісті айдың күнтізбелік күндерінің санына бөлу жолымен айқындалатын газ көлемі;
- 6) газды жеткізудің (тұтынудың) орташа сағаттық нормасы - Шартпен белгіленген, Газ жеткізудің орташа тәуліктік нормасын 24 сағатқа бөлу арқылы анықталатын Газдың көлемі.
- 7) тұтынушы – коммуналдық-тұрмыстық тұтынушы;
- 8) жеткізу – газды бөлшек саудада өткізу жөніндегі қызмет;
- 9) жеткізуші – тауарлық газды бөлшек саудада өткізуді жүзеге асыратын тұлға;
- 10) өкіл – Жеткізушінің және/немесе биллинг компаниясының өкілі/қызметкері;
- 11) биллинг компаниясы – Жеткізушіге Газдың тұтынушылармен есепке алу, төлемдерді жинау тұтынушылармен абоненттік жұмыстарды жүргізу бойынша қызметтерді көрсететін компания;
- 12) газ тарату ұйымы - Газды газ тарату жүйесі арқылы

г.Туркестан

«05» сәуірі 2026 г.

Акционерное общество «QazaqGaz Aймақ», именуемое в дальнейшем «Поставщик» в лице директора Туркестанского производственного филиала АО «QazaqGaz Aймақ» Абилдиева А.К., действующего на основании доверенности № 124 от «23» декабря 2025 г., с одной стороны, и ТУ отдел образования Түркістан облысының білім басқармасы М.М. именуемое в дальнейшем «Потребитель», в лице

действующего на основании _____, с другой стороны, совместно, именуемые «Стороны», заключили настоящий Договор (далее - Договор) о нижеследующем:

ОСНОВНЫЕ ПОНЯТИЯ, ИСПОЛЬЗУЕМЫЕ В ДОГОВОРЕ

В Договоре используются следующие основные понятия:

- 1) товарный газ (далее – Газ) – многокомпонентная смесь углеводородов с преобладающим содержанием метана, находящаяся в газообразном состоянии являющаяся продуктом переработки сырого газа и отвечающая по качественному и количественному содержанию компонентов требованиям технических регламентов и национальных стандартов;
- 2) приборы учета – средства измерений и другие технические средства, которые выполняют следующие функции: измерение, накопление, хранение, отображение информации о расходе, объеме, температуре, давлении газа и времени работы приборов;
- 3) пункт передачи газа – пункт поставки Газа, который указывается в Приложении №1 к Договору, где происходит передача Газа Потребителю или его уполномоченному представителю по показаниям прибора учета Газа;
- 4) расчетный период – период, за который определяется объем поставленного газа, производятся взаиморасчеты между Поставщиком и Потребителем за поставленный газ. Расчетный период составляет один календарный месяц;
- 5) среднесуточная норма поставки (потребления) газа - объем газа, определяемый путем деления месячного объема газа, установленного Договором между Поставщиком и Потребителем, на количество календарных дней соответствующего месяца;
- 6) среднечасовая норма поставки (потребления) газа - объем газа, определяемый путем деления среднесуточной нормы поставки газа на 24 часа, установленного договором;
- 7) потребитель – коммунально-бытовой потребитель;
- 8) поставка - деятельность по розничной реализации газа;
- 9) поставщик - лицо, осуществляющее розничную реализацию газа;
- 10) представитель – представитель/работник Поставщика и/или биллинговой компании;
- 11) биллинговая компания – компания, оказывающая услуги Поставщику по учету потребления Газа, сбору платежей и ведению абонентской работы с потребителями;
- 12) газораспределительная организация – юридическое лицо, осуществляющее транспортировку Газа по газораспределительной системе, техническую эксплуатацию

- 12) газ тарату ұйымы - Газды газ тарату жүйесі арқылы тасымалдауды, газ тарату жүйесін техникалық пайдалануды, сондай-ақ газды көтерме және бөлшек саудада өткізуді жүзеге асыратын заңды тұлға;
- 13) газ тұтыну жүйесі – газ тарату жүйесінен тауарлық газды немесе топтық резервуарлық қондырғыдан сұйытылған мұнай газын қабылдауға, сондай-ақ оларды отын және (немесе) шикізат ретінде пайдалануға арналған газ құбырлары (желілік бөлік) мен газ жабдығы кешені;
- 14) уәкілетті орган – табиғи монополиялар және қоғамдық маңызы бар нарық салаларында басшылықты жүзеге асыратын мемлекеттік орган.
- 15) өндіруші – тауарлық газды өндіруді жүзеге асыратын заңды тұлға;
- 16) газ тұтыну (газ) жабдығының қуаттылығы – тәулігіне 24 сағат жұмыс істеу есебінен газ жабдығының максималды жиынтық қуаты;
- 17) диспетчерлік кесте - жеткізушімен тасымалдаушыға берілген өтінімге сәйкес газ жеткізудің сағаттық кестесі;
- 18) газ тұтыну броні – отынның резервтік түрлерін барынша пайдаланған жағдайда, Қазақстан Республикасының заңдарына және өзге де нормативтік құқықтық актілеріне сәйкес тұтынушыларға ең төмен көлемде газ жеткізу тоқтатылмайтын олардың технологиялық жабдығының үздіксіз және авариясыз жұмысы үшін қажетті ең төмен газ тұтыну көлемі;
- 19) ысырмалы кран – газ тұтыну жабдығының алдындағы газ құбырындағы бекіту құрылғысы;
- 20) пайдалану жауапкершілігінің шекарасы – газ тарату желілері мен газ тұтыну жүйелерінің мүлктік тиесілігінің ара-жігін бөлу нүктесі, ол сондай-ақ пайдалану жауапкершілігінің аражігін айқындайды, әдетте қосылу нүктесімен сәйкес келеді.

1. ЖАЛПЫ ЕРЕЖЕЛЕР

1.1. Шарт 2012 жылғы 9 қаңтардағы № 532-IV «Газ және газбен жабдықтау туралы» Қазақстан Республикасының Заңы және Қазақстан Республикасы Энергетика министрінің 2014 жылғы 3 қарашадағы № 96 бұйрығымен бекітілген Тауарлық және сұйытылған мұнай газын бөлшек саудада өткізу және пайдалану кағидалары және Қазақстан Республикасының басқа әрекеттегі нормативтік құқықтық актілері негізінде жасалды.

1.2. Газ Шарт бойынша Қазақстан Республикасының әрекеттегі заңнамасы шеңберінде ақылы тауар болып танылады.

2. ШАРТ МӘНІ

2.1. Жеткізуші Газды Тұтынушыға жеткізуге және беруге міндеттенеді, ал Тұтынушы Газ беру пунктінде Газдың келісілген көлемін қабылдауға, оны Шарт талаптарына сәйкес төлеуге міндеттенеді.

2.2. Газды тиісінше жеткізу үшін мынадай құжаттардың болуы Шартты жасасудың талаптары болып табылады:

1) Тұтынушы тарапынан – газбен жабдықтау жобасының, газ тұтыну жабдығына паспорттың, газ тұтыну жүйесін пайдалануға қабылдау актісінің, газ құбырын салу паспортының, желдету арналары мен түтін мұржаларын зерттеп-қарау актісінің, газбен жабдықтау жүйелері объектілерін қауіпсіз пайдалануға жауапты адамды тағайындау туралы бұйрықтың, сондай-ақ газ тұтыну жүйелеріне техникалық қызмет көрсетуге жасалған шарттың болуы;

Тұтынушы оның газ тұтыну объектілері Қазақстан Республикасы Ұлттық экономика министрінің 2015 жылғы 28 ақпандағы № 165 бұйрығымен бекітілген (Нормативтік

газораспределительной системе, техническую эксплуатацию газораспределительной системы, а также оптовую и розничную реализацию Газа;

13) газопотребляющая система – комплекс газопроводов (линейной части) и газового оборудования, предназначенный для приема товарного газа из газораспределительной системы или сжиженного нефтяного газа из групповой резервуарной установки, а также их использования в качестве топлива и (или) сырья;

14) уполномоченный орган – государственный орган, осуществляющий руководство в сферах естественных монополий и общественнозначимого рынка;

15) производитель – юридическое лицо, осуществляющее производство товарного газа;

16) мощность газопотребляющего (газового) оборудования – максимальная суммарная мощность газового оборудования из расчета их работы 24 часа в сутки;

17) диспетчерский график – почасовой график поставки газа в соответствии с заявкой, поданной поставщиком транспортировщику;

18) броня газопотребления – минимальный объем потребления газа, необходимый для бесперебойной и безаварийной, при условии максимального использования резервных видов топлива, работы технологического оборудования потребителей, поставки газа которым в соответствии с законами и иными нормативными правовыми актами Республики Казахстан не прекращаются ниже минимального объема;

19) кран на опуске – запорное устройство на газопроводе перед газопотребляющим оборудованием;

20) граница эксплуатационной ответственности – это точка разграничения имущественной принадлежности газораспределительных сетей и газопотребляющих систем, определяющая также разграничение эксплуатационной ответственности, обычно совпадающая с точкой подключения.

1. ОБЩИЕ ПОЛОЖЕНИЯ

1.1. Договор разработан на основе закона Республики Казахстан «О газе и газоснабжении» от 9 января 2012 года №532-IV, Правил розничной реализации и пользования товарным и сжиженным нефтяным газом, утвержденных приказом Министра энергетики Республики Казахстан от 3 ноября 2014 года №96, и иных действующих нормативных правовых актов Республики Казахстан.

1.2. Газ по Договору в рамках действующего законодательства Республики Казахстан признается возмездным товаром.

2. ПРЕДМЕТ ДОГОВОРА

2.1. Поставщик обязуется поставить и передать Потребителю Газ, а Потребитель обязуется принять согласованное количество Газа на пункте передачи, оплатить его в соответствии с условиями Договора.

2.2. Условиями заключения Договора являются наличие следующих документов для надлежащих поставок Газа:

1) со стороны Потребителя – наличие проекта газоснабжения, паспорта на газопотребляющее оборудование, акта приемки газопотребляющей системы в эксплуатацию, строительного паспорта газопровода, акта обследования вентиляционных каналов и дымоходов, приказа о назначении лица, ответственного за безопасную эксплуатацию объектов систем газоснабжения, а также заключенного договора технического обслуживания газопотребляющих систем.

Потребитель предоставляет документы, подтверждающие готовность к подаче Газа, при отнесении их

құқықтық актілерді мемлекеттік тіркеу тізілімінде № 10666 болып тіркелген) Ғимараттар мен құрылыстарды техникалық және (немесе) технологиялық жағынан күрделі объектілерге жатқызудың жалпы тәртібін айқындау қағидаларымен айқындалған техникалық және (немесе) технологиялық жағынан күрделі объектілерге жатқызылған кезде Газ беруге әзірлігін растайтын құжаттар ұсынады.

2) Жеткізуші тарапынан – Газдың тиісті көлемі туралы растайтын құжаттың болуы.

2.3. Газды жеткізу көлемі, Газ бағасы, Газды беру пункті және Газды жеткізудің айлық кестесі Шарттың ажырамас бөлігі болып табылатын №1 Қосымшада көрсетіледі.

2.4. Келесі Қосымшалар Шарттың ажырамас бөлігі болып табылады:

№1 Қосымша - Газдың келісілген көлемдері, бағасы және Газ беру пункті туралы мәліметтер;

№2 Қосымша – Газды жеткізу актісінің нысаны;

№3 Қосымша – Есепке алу аспаптарының техникалық ерекшеліктері.

3. ГАЗДЫ ЖЕТКІЗУ ТӘРТІБІ

3.1. Тұтынушы бірыңғай газ жүйелерінің объектілерін, аспаптарын және жабдыктарын пайдалану кезінде қауіпсіздік шараларын сақтаған жағдайда, газ құбырлары, жабдыктары, құрылғылары және есепке алу аспаптары тиісті техникалық (түзу) жағдайда, сондай-ақ Қазақстан Республикасының заңнама талаптарына, стандарттарына және нормативтеріне сәйкес болған жағдайда, Тұтынушыны газбен қамтамасыз ету жүргізіледі.

3.2. Егер Қазақстан Республикасымен бекітілген халықаралық келісімдермен басқа талаптар бекітілмесе, Жеткізушімен Тұтынушыға жеткізілетін газдың сапасы физика-химиялық көрсеткіштері бойынша Қазақстан Республикасында қабылданған стандарттарға және нормативтерге сәйкес болуы тиіс.

3.3. Даулы жағдайда, Газдың сапасы екі жақтың бірлесіп газды талдауға алуы және тиісті акт құрып, оны тәуелсіз зертханада талдаудан өткізуі арқылы анықталады. Бұл ретте Газды талдауға байланысты барлық шығындарды Тұтынушы көтереді.

3.4. Газды жеткізу №1 Қосымшада көрсетілген, Тараптармен келісілген кесте бойынша жүзеге асырылады.

3.5. Газды жеткізудің көлемдері және мүмкіндігі магистральдық газ құбырларының және газ тарату жүйелерінің өткізу қабілеті есебімен анықталады.

3.6. Жеткізуші біржақты тәртіппен тұтынушыға Газ беруді бұзушылықтарды жойғанға дейін мынадай жағдайларда:

1) Тұтынушы газбен жабдықтау жүйелері объектілерінің қауіпсіздік талаптарын бұзғанда;

2) Газды заңсыз тұтынуға әкеп соққан газбен жабдықтау жүйесіне өз бетінше және/немесе заңсыз қосылғанда;

3) газбен жабдықтау жүйесі объектілері техникалық істен шыққанда;

4) Қазақстан Республикасы Энергетика министрінің 2014 жылғы 3 қарашадағы № 96 бұйрығымен бекітілген Тауарлық және сұйытылған мұнай газын бөлшек саудада өткізу және пайдалану қағидаларының 3-тармағында көзделген Газды бөлек есепке алуды жүргізу жөніндегі шарттың талаптары бұзылған жағдайларда тоқтата тұрады.

3.7. Жеткізуші жоспарлы жөндеу жұмыстарын жүргізу және жаңа тұтынушыларды қосу үшін Газ беруді тоқтата тұру туралы тұтынушыны ағытуға дейін кемінде қырық сегіз сағаттан кешіктірмей ескертеді.

3.8. Жеткізуші тұтынушыға алдын ала хабарланған сәттен бастап күнтізбелік бес күннен ерте емес жағдайларда Газ беруді мына жағдайларда:

1) Жеткізуші өкілдерін газ құбырларына, газ жабдыктары

объектов газопотребления к технически и (или) технологически сложным объектам, определенных Правилами определения общего порядка отнесения зданий и сооружений к технически и (или) технологически сложным объектам, утвержденными приказом Министра национальной экономики Республики Казахстан от 28 февраля 2015 года № 165 (зарегистрирован в Реестре государственной регистрации нормативных правовых актов за №10666).

2) со стороны поставщика - наличие подтверждающего документа о соответствующем объеме Газа.

2.3. Объем поставки Газа, цена Газа, пункт передачи Газа и ежемесячный график поставки Газа указываются в Приложении №1, которое является неотъемлемой частью Договора.

2.4. Неотъемлемой частью Договора являются следующие Приложения к нему:

Приложение №1 – Сведения о договорных объемах, цене и пункте передачи Газа;

Приложение №2 – Форма Акта на поставку Газа;

Приложение №3 – Технические характеристики приборов учета.

3. ПОРЯДОК ПОСТАВКИ ГАЗА

3.1. Обеспечение Потребителем Газом производится при соблюдении Потребителем мер безопасности при эксплуатации объектов единой газовой сети, приборов и оборудования, при надлежащем техническом состоянии (исправности), а также соответствии газопроводов, оборудования, сооружений и приборов учета требованиям законодательства Республики Казахстан, стандартам и нормативам.

3.2. Качество Газа, поставляемого Поставщиком Потребителю, по физико-химическим показателям должно соответствовать стандартам и нормативам, принятым в Республике Казахстан, если иное не установлено международными соглашениями, ратифицированными Республикой Казахстан.

3.3. В спорных случаях качество Газа определяется путем совместного отбора проб Газа и его анализа в независимой лаборатории с последующим составлением соответствующего акта. При этом все расходы, связанные с проведением анализа Газа, несет Потребитель.

3.4. Поставка Газа осуществляется по согласованному Сторонами графику, указанному в Приложении №1.

3.5. Объемы и возможность поставки Газа определяются с учетом пропускной способности газопроводов: магистрального и газораспределительных сетей.

3.6. Поставщик в одностороннем порядке приостанавливает подачу Газа Потребителю до устранения нарушений в случаях:

1) нарушения Потребителем требований безопасности объектов систем газоснабжения;

2) самовольного и/или нелегального подключения к системе газоснабжения, повлекшего незаконное потребление Газа;

3) технической неисправности объектов систем газоснабжения;

4) нарушений условий договора по ведению раздельного учета Газа, предусмотренного пунктом 3 Правил розничной реализации и пользования товарным и сжиженным нефтяным газом, утвержденных приказом Министра энергетики Республики Казахстан от 3 ноября 2014 года №96.

3.7. О приостановлении подачи Газа для проведения плановых ремонтных работ и подключения новых потребителей, Поставщик предупреждает Потребителя не позднее, чем за сорок восемь часов до отключения.

3.8. Поставщик не ранее, чем через пять календарных дней с

мен есепке алу аспаптарына жібермегенде;

- 2) газ тарту ұйымының техникалық шарттарын алмай газ желілерін қайта жабдықтағанда;
- 3) Шартта белгіленген тәртіппен және жағдайларда жеткізілген Газ көлемі үшін дебиторлық берешек болса токтата тұрады;

Газ беруді токтату (шектеу) туралы хабарлама Тұтынушыға электрондық поштамен, пошта жөнелтілімімен, қысқа мәтіндік хабарламамен, мультимедиалық хабарламамен, қолданыстағы мессенджерлермен не хабархаттың немесе шақырудың тіркеліп-бекітілуін қамтамасыз ететін өзге де байланыс құралдары пайдаланылып жіберіледі.

3.9. Тұтынушы Шарттың 3.6., 3.8. және 5.8.-тармақтарында берілген, газдың берілуін тоқтататын себептерді жойғаннан кейін, сондай-ақ Тұтынушы Шартқа сәйкес берешектерді, тұрақсыздық айыбы төлемдерін, газбен жабдықтау жүйелерінен ажырату және қосу қызметтерін телегеннен кейін газдың берілуі жаңартылады.

Жеткізуші газды қосу жоспарланған күн туралы Тұтынушыға газды жеткізуді қайтадан бастау туралы шешім қабылданған күні хабарлайды. Тұтынушыны ажырату себептері жойылғаннан кейінгі Газды жеткізуді қайтадан бастаудың шекті мерзімі Газды жеткізуді қайтадан бастау туралы шешім қабылданған күннен бастап 5 (бес) жұмыс күннен аспауы тиіс.

Шартта кезделген негіздер бойынша Газдың жеткізілуі қысқартылған немесе тоқтатылған кезде, сондай-ақ жер қойнауын пайдаланушылар мен Газ өндірушілер тарапынан тауарлық газды беруді шектеген жағдайда, Жеткізуші Газ жеткізуді тоқтатуға немесе қысқартуға, ажыратуға байланысты Тұтынушының шығындарына және залалдарына ешқандай жауапты болмайды.

3.10. Авариялық жағдайлардың және өзге еңсерілмейтін күш жағдайларының салдарынан газдың жеткізілуі шектелген жағдайда, Жеткізуші газбен жабдықтаудан тұтынушыларды ажырату кезектілігін белгілеуге шейін, тұтынушыларға Газды жеткізуді шектеу кестесін бекітуге құқылы.

Бекітілген кестелер Тұтынушыға Жеткізушінің диспетчерлік қызметі арқылы 8 (_____) _____ телефонмен хабарланады.

3.11. Тараптар Газды жеткізуге және қабылдауға тікелей қатысы бар, газбен жабдықтау жүйесінде туындауы мүмкін немесе туындаған авариялық және апат алдындағы жағдайларға байланысты оқиғалар туралы бір-біріне дереу хабарлайды.

3.12. Күзгі-қысқы кезеңде Жеткізуші резерв (авария) ретінде отынның басқа да түрлері белгіленген Тұтынушының Газ шығынын газ тұтыну брониіне дейін қысқартуды көздеуге құқылы.

4. ГАЗДЫ ЕСЕПКЕ АЛУ ТӘРТІБІ

4.1. Газ көлемінің есебісіз оны жеткізуге және алуға рұқсат етілмейді. Тұтынушымен пайдаланылатын Газдың көлемін есепке алу:

1) Қазақстан Республикасы Мемлекеттік стандартының уәкілетті органында тиісті аттестацияланған, Тараптармен коммерциялық деп танылған, №3 Қосымшада көрсетілген, Газды қабылдау (беру) пункттерінде орнатылған есепке алу аспаптары бойынша;

2) есепке алу аспаптары болмаған жағдайда, олар бұзылған немесе газ жабдығының параметрлеріне сәйкес болмаған, сондай-ақ байқауаралық интервалдың мерзімі өткен кезде – газ тұтыну жабдығының қуаттылығы бойынша жүргізіледі.

4.2. Есепке алу аспаптарының көрсеткіштері олар техникалық түзу болғанда, барлық өлшеу құралдарының

момента предварительного уведомления Потребителя приостанавливает подачу Газа в случаях:

1) недопущения представителей Поставщика к газопроводам, газовому оборудованию и приборам учета;

2) переоборудования газовых сетей без получения технических условий газораспределительной организации;

3) наличия дебиторской задолженности за поставленный объем Газа в порядке и на условиях, установленных Договором.

Уведомление о прекращении (ограничение) подачи газа направляется Потребителю электронной почтой, почтовым отправлением, коротким текстовым сообщением, мультимедийным сообщением, действующими мессенджерами либо с использованием иных средств связи, обеспечивающих фиксацию извещения или вызова.

3.9. Возобновление поставки Газа производится после устранения Потребителем причин приостановления подачи Газа, перечисленных в пунктах 3.6., 3.8. и 5.8. Договора, а также погашения Потребителем задолженности, оплаты неустойки, оплаты услуг по отключению и подключению к системе газоснабжения в соответствии с Договором.

О плановой дате подключения Поставщик сообщает Потребителю в день принятия решения о возобновлении поставки Газа. Предельные сроки возобновления поставки Газа после устранения причин отключения Потребителя не должны превышать 5 (пяти) рабочих дней со дня принятия решения о возобновлении поставки Газа.

Поставщик не будет нести никакой ответственности за последствия и убытки Потребителя, связанные с прерыванием, сокращением или прекращением поставки Газа, по основаниям, предусмотренным Договором, а также в случае ограничения поставки Газа со стороны непропользователей и производителей Газа.

3.10. В случае ограничений поставок Газа, вызванных аварийными ситуациями и другими обстоятельствами непреодолимой силы, Поставщик вправе утвердить график ограничений поставок Газа потребителям, вплоть до установления очередности отключения потребителей от газоснабжения.

Утвержденные графики доводятся до Потребителя через диспетчерскую службу Поставщика по телефону: 8(_____) _____.

3.11. Стороны немедленно извещают друг друга в случаях, связанных с предаварийными и аварийными ситуациями, которые могут возникнуть или возникли на газотранспортной системе, имеющих прямое отношение к поставке и приемке Газа.

3.12. В осенне-зимний период Поставщик вправе предусмотреть сокращение расхода Газа до уровня брони газопотребления Потребителя, у которого в качестве резерва (аварии) установлены другие виды топлива.

4. ПОРЯДОК УЧЕТА ГАЗА

4.1. Поставка и отбор Газа без учета его объема не допускаются. Учет объема Газа, используемого Потребителем, производится:

1) по приборам учета, указанным в Приложении №3, признанным Сторонами как коммерческий, аттестованный надлежащим образом в уполномоченном органе Госстандарта Республики Казахстан;

2) по мощности газопотребляющего оборудования, при отсутствии приборов учета, их неисправности либо несоответствии параметрам газового оборудования, а также

лейблі, пломбалары, тексеру туралы сертификаты, паспорттары болса және Қазақстан Республикасында қабылданған стандарттардың және нормативтердің талаптарына сәйкес барлық рәсімдер дұрыс жүргізілген жағдайда, жарамды деп танылады.

Егер Тараптардың бірінде Газды есепке алу аспабының көрсеткішінің дұрыстығына күмән болған жағдайда, есепке алу аспабын кезектен тыс тексеруден өткізуге байланысты барлық шығындарды бастама жасаған Тарап өзіне алады.

4.3. Жеткізілген газдың көлемі есепке алу аспаптары бойынша есепке алынған жағдайында, Тараптар:

1) есепке алу аспаптарының кез келген торабын және элементін, Газ есебіне қатысы бар бекіткіш арматурасын олардың қалыпты жұмысын бұзбау үшін оларды пломбалауға құқылы. Пломба салу барлық қажетті мәліметтер көрсетілген Актімен рәсімделеді. Пломба салу туралы Актілер Тараптарға беріледі.

2) есепке алу аспаптарының көрсеткіштері жазбасы 8.146-75 Мемлекеттік стандартқа сай келуі тиіс болатын картограммада тіркелетін болса, онда Жеткізуші Тұтынушымен қолданылатын картограммаларға өзінің қолы мен мөрін басуға құқылы, ал Тұтынушы Жеткізушінің қолы қойылған картограммаларды ғана пайдалануға міндетті.

4.4. Тараптар:

- Тараптардың келісімі бойынша жоспарлы;
- есепке алу аспаптарының несіне ескертпей, жоспардан тыс Газды есепке алу аспаптарын өзара тексеруге құқылы.

Жоспарлы және жоспардан тыс тексерулер жүргізу тексерушілердің газ тұтыну жүйелерінің объектілеріне және ондағы есепке алу аспаптарына, Газдың көлемдерін беруге және есепке алуға байланысты басқа жабдықтарға және құжаттамаларға тәулік бойы кедергісіз қол жеткізуін қамтиды.

Тараптардың бірінші басшылары немесе Тараптардың өкілетті тұлғасы жоспардан тыс тексеру жүргізуге құқығы бар тұлғаларды тағайындайды және тауарлық газды пайдалану тәртібінің бұзылуы анықталған жағдайда фото-бейне жасауға құқығы бар. Кенеттен тексеру жүргізуге өкілеттігі бар тұлғалардың тізімінің көшірмесі Тұтынушыға беріледі.

Ескі тізім жойылғаннан кейін тізім жаңартылады.

Газды есепке алу аспаптары орнатылған күзетулі аймақ пен ғимаратқа өту жеке куәліктің көрсетуімен жүзеге асырылады. Күзетші және өкілетті өкіл есепке алу аспаптарына тексерушінің тәулік бойы кедергісіз өтуін қамтамасыз етуге және өз аумағында ертіп жүруге, сонымен қатар, тиісті актілерге қол қоюға міндетті.

4.5. Газды жеткізу айында нақты жеткізілген Газдың көлемі Газды жеткізу актімен (бұдан әрі - Акт) расталады.

Тараптар есепті кезеннен кейінгі айдың 1 күніне дейін Шарттың №2 Қосымшасына сәйкес осы Актіні құрады және Акт рәсімделген күннен бастап бір күннің ішінде газ жеткізу айының соңғы күні қойылатын Актіге қол қоюға міндетті.

4.6. Тұтынушы жеткізілген Газдың көлемдерін анықтаумен келіспеген жағдайда, бір күндік мерзімде Жеткізушіге жазбаша түрде Актіге қол қоядан дәлелді бас тартуды жолдайды. Тұтынушы дәлелді бас тартуда міндетті түрде Газдың даусыз көлемін, сондай-ақ Газдың даулы көлемі бойынша негіздемелерді көрсетеді.

4.7. Тұтынушы көрсетілген мерзімде дәлелді бас тартуды бермесе не осындай бас тартуды Газдың даусыз көлемін, сондай-ақ Газдың даулы көлемі бойынша негіздемелерді көрсетпей берсе, Жеткізуші Шартқа №1 Қосымшада

истечения срока межповерочного интервала.

4.2. Показания приборов учета признаются действительными при их технической исправности, наличии лейбл, пломб, сертификата о поверке, паспортов на все средства измерений и правильности проведения всех процедур в соответствии с требованиями стандартов и нормативов, принятыми в Республике Казахстан.

В случаях, если у одной из Сторон возникли сомнения в правильности показания прибора учета Газа, то все расходы, связанные с внеочередной поверкой прибора учета иницилирующая Сторона берет на себя.

4.3. В случае учета объема поставленного Газа по приборам учета, Стороны имеют право:

1) опломбировать любые узлы и элементы приборов учета, запорную арматуру, имеющую отношение к учёту Газа таким образом, чтобы не нарушить его нормальную работу. Наложение пломбы оформляется Актом с указанием всех необходимых сведений. Акты о наложении пломбы вручаются Сторонам.

2) в случаях, если показания приборов учета регистрируются на картограммах, записи которых должны соответствовать ГОСТу 8.146-75. Поставщик имеет право подписать и поставить свои печати на картограммы, используемые Потребителем, а Потребитель обязан использовать только картограммы, подписанные Поставщиком.

4.4. Стороны имеют право проводить взаимные проверки приборов учета Газа:

- плановые, по согласованию Сторон;
- внеплановые, без предупреждения владельца приборов учета.

Проведение плановых или внеплановых проверок включают в себя круглосуточный беспрепятственный доступ проверяющих к объектам газопотребляющей системы и имеющимся там приборам учета, документации и другому оборудованию, связанных с подачей и учетом объемов Газа.

Лица, имеющие право внеплановых проверки, назначаются первыми руководителями или уполномоченным лицом Сторон и имеют право проводить фото-видео фиксацию в случае обнаружения нарушений порядка пользования товарным газом. Копия списка лиц, имеющих полномочия для внезапной проверки, предъявляются Потребителю.

Обновление списка производится после аннулирования старого.

Проход на охраняемую территорию и в помещение, где находятся приборы учета Газа, осуществляется по предъявлению удостоверения личности. Охрана и уполномоченный представитель обязаны обеспечить круглосуточный беспрепятственный доступ к приборам учета и сопровождать проверяющего по своей территории, а также расписываться в соответствующих актах.

4.5. Объем Газа, фактически поставленного в месяце поставки, подтверждается Актом поставки Газа (далее - Акт).

Стороны до 1 числа месяца, следующего за расчетным периодом, в соответствии с Приложением №2 к Договору, оформляют указанный Акт, и в течение одного дня со дня оформления Акта обязаны подписать указанный Акт, датируемый последним числом месяца поставки газа.

4.6. Потребитель, в случае несогласия с определением объема поставленного Газа, в однодневный срок, направляет Поставщику в письменной форме мотивированный отказ от подписания Акта. В мотивированном отказе, Потребителем, в обязательном порядке, указывается оспариваемый объем Газа, а также обоснования по оспариваемому объему Газа.

4.7. В случае непредоставления Потребителем в указанный срок мотивированного отказа, либо предоставление такого

көрсетілген көлемдерден өз бетінше көлемдерді бөледі, көлемдер Тараптармен қабылданды деп саналады және олар толық көлемдегі Актіге қол қоюға міндетті.

4.8. Газды жеткізу акті Шарттың ажырамас бөлігі және Тараптар арасындағы өзара есептесулер үшін негіз болып табылады.

4.9. Уәкілетті органмен белгіленген Газды есепке алу аспаптарын аралық тексеруден өткізу интервалының аяқталуына байланысты не Жеткізушінің берген ұйғарымы (хабарламасы) негізінде және Газды есепке алу аспаптарын тексеруді жүргізу үшін Газ беудің тоқтатылуына байланысты Жеткізушінің есепке алу аспабы жоспарлы тексерілген жағдайда, Жеткізуші Тұтынушыда өндірістің тоқтауына байланысты Тұтынушының шығындарына (алынбаған пайдаға) жауапты болмайды.

4.10. Жеткізушінің өкілдерімен Тұтынушының пломбаны үзуі, Тұтынушының Газды рұқсатсыз алу (ұрлау) мүмкіндігіне жол беретін пломбаны жұлып алуға, пломбаны не есепке алу аспабына ықпал еткені, техникалық шарттарды алмай – газбен жабдықтау жүйесіне өздігінен қосылуы, қосымша газ жабдығын немесе қуатын ұлғайта отырып жабдықты монтаждауы, сондай-ақ газ тарату ұйымының келісімінсіз – есепке алу аспаптарын монтаждауы, бөлшектеуі, пайдалануға жарамды есепке алу аспабын ауыстыруы айқындалған жағдайда, Жеткізуші соңғы тексеру өткізілген күннен бастап анықталған күнге дейінгі, бірақ екі айдан аспайтын кезеңге газ тұтыну жабдығының алдындағы ысырмалы кранға дейінгі газ құбырының өткізгіштік қабілеті бойынша Газ шығынына қайта есеп жүргізеді.

Есепке алу аспаптарына дейін және Газды ұрлау фактілері және Газды ұрлаудың басқа түрлері анықталған жағдайда, Өнім беруші мұндай факт туралы аумақтық ішкі істер органдарын дереу хабардар етеді және бұзушылық фактісін одан әрі құжаттай отырып, оқиға болған жерді бірлесіп тексереді.

Газбен жабдықтауға қосылу схемасын тексеру Жеткізушінің өкілдерімен құрылған, газбен жабдықтауға қосылу схемасын тексеру актісімен расталады.

4.11. Шарттың 4.10-тармағында айтылған бұзушылықтар Тараптардың өкілдерімен қол қойылатын, айқындалған бұзушылықтар актісімен ресімделеді. Тұтынушы жасалған актіге қол қойудан бас тартқан жағдайда, оған заңды күш беру үшін айқындалған бұзушылықтар актісінде құрамында 3 (үш) адамнан кем емес Жеткізуші өкілінің қолының болуы жеткілікті болып саналады. Айқындалған бұзушылықтар акті әр Тарапқа бір дана бойынша, екі данада құрылады. Айқындалған бұзушылықтар Акті негізінде Жеткізуші Шарттың 4.10- тармағына сәйкес Газ көлемін қайта есептеуді жүргізеді.

4.12. Газ тұтыну жүйесінің объектілеріндегі Газды есепке алу аспабын ұстауға, техникалық жағдайына және тексерілуіне есепке алу аспаптарының иелері жауапты болады.

4.13. Жеткізушінің Газды есепке алу аспабы Тұтынушының аумағында болған жағдайда, оның сақталуына соңғы жауапты болады.

4.14. Жеткізуші өкілімен бөлу шекарасынан есепке алу аспабына дейінгі учаскеде газдың шығуы анықталған кезде, Газдың шығуы туралы тиісті акт құрылады. Бұл жағдайда есепке алынбаған Газ көлемі тиісті әдістемеге сәйкес есептеледі және Тұтынушымен соңғы тексеру күнінен бастап қайтарылады.

4.15. Газдың көлемін өлшеу бірлігін есепке алу мақсатында Цельсий бойынша 20 градус температура және сынап бағанының 760 миллиметр қысымы кезінде газдың бір

отказа без указания неоспариваемого объема Газа, и обоснований по оспариваемому объему Газа, Поставщик разделяет объемы самостоятельно исходя из объема, указанного в Приложении № 1 к Договору и объемы считаются принятыми Сторонами, и Стороны обязаны подписать Акт в полном объеме.

4.8. Акт на поставку Газа является неотъемлемой частью Договора и основанием для взаиморасчетов между Сторонами по Договору.

4.9. В случае плановой поверки прибора учета Потребителя, в связи с истечением его межповерочного интервала (установленного Уполномоченным органом либо на основании выданного предписания (уведомления) Поставщика, и приостановкой подачи Газа для проведения поверки приборов учета Газа), Поставщик не несет ответственность за убытки (упущенную выгоду) Потребителя, связанную с остановкой производства у Потребителя.

4.10. При обнаружении представителями Поставщика срыва пломбы, воздействие на пломбу либо прибор учета, допускающие возможность несанкционированного (хищения) Газа, без получения технических условий: самостоятельное подключение к системе газоснабжения, монтаж дополнительного газового оборудования или оборудования с увеличением мощности, без согласия газораспределительной организации – подключение к системе газоснабжения, монтаж, демонтаж газового оборудования и приборов учета, замена пригодного к использованию прибора учета, Поставщик производит перерасчет расхода Газа по пропускной способности газопровода до крана на отпуске перед газопотребляющим оборудованием, за период со дня проведения последней проверки до дня обнаружения, но не более двух месяцев.

При выявлении фактов хищения Газа до прибора учета и иные виды хищения Газа, Поставщик незамедлительно уведомляет территориальные органы внутренних дел о таком факте и совместно производит осмотр места происшествия с дальнейшим документированием факта нарушения.

Проверка схем подключения к газоснабжению подтверждается составленным представителями Поставщика актом проверки схем подключения к газоснабжению.

4.11. Нарушения, оговоренные пунктом 4.10. Договора оформляются Актом выявленных нарушений, который подписывается представителями Сторон. В случае отказа Потребителя от подписания составленного Акта, для придания ему юридической силы считается достаточным наличие в Акте выявленных нарушений подписей представителей Поставщика в составе не менее 3 (трех) человек. Акт выявленных нарушений составляется в двух экземплярах, по одному для каждой из Сторон. На основании Акта выявленных нарушений Поставщик производит перерасчет объема Газа, в соответствии с пунктом 4.10. Договора.

4.12. Ответственность за содержание, техническое состояние и поверку приборов учета Газа на объектах газопотребляющей системы несут владельцы приборов учета.

4.13. В случае нахождения прибора учета Газа Поставщика на территории Потребителя, ответственность за его сохранность несет последний.

4.14. При обнаружении представителем Поставщика утечки Газа, на участке от границы раздела эксплуатационной ответственности до прибора учета, составляется соответствующий акт об утечке Газа. Объем неучтенного Газа, в этом случае, рассчитывается согласно существующей методике и возмещается Потребителем с даты последней

текше метрі қабылданады.

4.16. Егер сыртқы орта параметрлері Шарттың 4.15 тармағында көрсетілгеннен ерекшеленген жағдайда, ал есепке алу аспаптары тиісті корректормен жабдықталмаса, Жеткізуші пайдалану жөніндегі басшылыққа, есепке алу аспабының паспортына сәйкес немесе заңнамамен белгіленген тәртіппен Газдың жұмыс параметрлерін стандарттар шарттарына келтіру жолымен корректорларсыз есепке алу аспаптарының көрсеткіштерін қайта есептеуді жүзеге асырады.

4.17. Тұтынушы Жеткізушімен тәуліктің кез келген уақытында Газды жеткізу режимдерін өзгертуге жедел ықпал ету үшін Газды тұтыну объектісін телефон байланысымен қамтамасыз етеді. Телефон байланысы болмаған жағдайда, Жеткізуші газды жеткізу режиміне жауапты болмайды.

5. ТӨЛЕМ ТӘРТІПТЕРІ

5.1. Тұтынушымен Шарт бойынша Газды жеткізу үшін төлем Шарттың №1 Қосымшасында көрсетілген Газға арналған баға бойынша, шот-фактура негізінде және Тұтынушыға бюджет бағдарламасы, ішкі бағдарлама, ерекшелік бойынша бөлінетін қаражат есебінен Тараптармен келісілген газды жеткізу көлемі негізінде Жеткізушінің есептік шотына жүргізіледі:

Бюджеттің түрі, Республикалық бюджеттің бағдарламасы - 758, Мүдделі ақпарат бөлімі, Мүдделі ақпарат бөлімі, 2009 жылғы 08.22 маусымдағы шот-фактура бойынша, ішкі бағдарламасына оқс жасауға

Түпкілікті төлем шот-фактура қойылған сәттен бастап 5 (бес) жұмыс күні ішінде жүргізіледі.

5.2. Газдың бағасы негіздемелер болған жағдайда, Қазақстан Республикасының қолданыстағы заңнамасына сәйкес өзгертілуі мүмкін.

Газ бағасының өзгергені туралы ақпарат Тұтынушыға бұқаралық ақпарат құралдары (БАҚ) арқылы жеткізіледі.

5.3. Шарттың жалпы сомасы №1 Қосымшада көрсетіледі және Газ бағасының өзгеруіне сәйкес өзгертілуі мүмкін. Бұндай жағдайда Тараптар бағаның өзгеруін оған сәйкес Шарттың жалпы сомасының өзгеруін есепке ала отырып, Шартқа қосымша келісімге қол қояды.

5.4. Жеткізуші ҚҚС төлеуші болып табылады

5.5. №1 Қосымшаға сәйкес баға бойынша есептелген, бір айда нақты жеткізілген Газ бағасының сомасы Газды жеткізу Актісімен расталады, Жеткізуші оның негізінде есепті айдан кейінгі айдың 15-ші күнінен кешіктірілмей шот-фактура қояды.

5.6. Шарттың 4.6-тармағында айтылған жағдайда, Тұтынушы Газдың даусыз көлемінің төлемін Газды жеткізу Актіге қол қоядан бас тарту туралы негіздер берілген күннен бастап 5 (бес) күнтізбелік күн ішінде жүргізуі тиіс.

5.7. Шарттың 4.7-тармағында айтылған жағдайда, Тұтынушы Газдың қабылданған көлемінің төлемін Газды жеткізу Актіге қол қоядан бас тарту туралы негіздерді беру мерзімі өткен күннен бастап 5 (бес) күнтізбелік күн ішінде жүргізуі тиіс.

5.8. Тұтынушы газ үшін төлем бойынша өз міндеттерін орындамаған жағдайда, Жеткізуші:

- Шарттың 8.1-тармағына сәйкес өсімпұл қолдануға;
- Шарттың 3.8-тармағына сәйкес Газ жеткізуді тоқтатуға құқылы.

Бұл ретте Жеткізуші Газ жеткізуді тоқтатуға немесе қысқартуға байланысты залалдар мен шығындар үшін жауап бермейді.

проверки.

4.15. В целях учета за единицу измерения объема Газа принимается один кубический метр газа при температуре 20 градусов по Цельсию и давлении 760 миллиметров ртутного столба.

4.16. В случае если параметры внешней среды отличаются от указанных в пункте 4.15 Договора, а приборы учета не оснащены соответствующим корректором, Поставщик осуществляет перерасчет показаний приборов учета Газа без корректоров путем приведения рабочих параметров Газа к стандартным условиям, согласно руководства по эксплуатации, паспорта прибора учета, либо в установленном законодательством порядке.

4.17. Потребитель обеспечивает телефонную связь объекта потребления Газа с Поставщиком, для оперативного реагирования на изменения режимов поставки Газа в любое время суток. В случае отсутствия телефонной связи Поставщик не несет ответственности за режим поставки Газа.

5. УСЛОВИЯ ОПЛАТЫ

5.1. Оплата за поставку Газа по Договору производится Потребителем на расчетный счет Поставщика на основании счет-фактуры, по цене на Газ, указанной в Приложении №1 к Договору, и на основании согласованного Сторонами объема поставки Газа за счет средств, выделяемых Потребителем по бюджетной программе, подпрограмме, специфике:

Окончательная оплата производится в течение 5 (пяти) рабочих дней с момента выставления счет-фактуры.

5.2. Цена Газа может быть изменена в соответствии с действующим законодательством Республики Казахстан, при наличии оснований.

Информация об изменении цены на Газ доводится до Потребителя через средства массовой информации (СМИ).

5.3. Общая сумма Договора указывается в Приложении №1 и может изменяться в соответствии с изменением цены на Газ. В этом случае Стороны подписывают дополнительное соглашение к Договору, с учетом изменения цены, и соответственно, общей суммы Договора.

5.4. Поставщик является плательщиком НДС.

5.5. Сумма стоимости фактически поставленного Газа за месяц, рассчитанная по цене согласно Приложению №1, подтверждается Актом на поставку Газа, на основании которого, не позднее 15-го числа месяца, следующего за расчетным, Поставщиком выставляется счет-фактура.

5.6. В случае, оговоренном в пункте 4.6. Договора, оплата неоспариваемого объема Газа должна быть произведена Потребителем в течение 5 (пяти) календарных дней со дня предоставления обоснований об отказе от подписания Акта на поставку Газа.

5.7. В случае, оговоренном в пункте 4.7. Договора, оплата принятого объема Газа должна быть произведена Потребителем в течение 5 (пяти) календарных дней со дня истечения срока предоставления обоснований об отказе от подписания Акта на поставку Газа.

5.8. В случае неисполнения Потребителем своих обязательств по оплате за Газ Поставщик имеет право:

- применить пению согласно пункту 8.1. Договора;
- приостановить поставку Газа в соответствии с пунктом 3.8 Договора.

5.9. Тараптар ай сайын әр айдың 25 (жиырма бесінші) күніне дейін Жеткізуші ресімдеген Газ жеткізу және жүргізілген төлемдер жөніндегі салыстырып тексеру Актіге қол қояды.

Салыстырып тексеру актісіне әр Тараптың бірінші басшысы немесе өкілетті өкілі және бас бухгалтері қол қояды және Тараптардың мөрлерімен расталады.

5.10. Газ үшін төлем сомасынан бірінші кезекте өсімақы сомасы өтеледі, екінші кезекте газ үшін берешек сомасы және нортариалдық/сот шығындары өтеледі, үшінші кезекте ағымдағы кезек үшін тұтынылған газ сомасы есептеледі.

Егер ағымдағы ай үшін төлем сомасы нақты жеткізілген Газдың бағасынан артық болса, онда артық сома келесі ай үшін төлем есебіне саналады.

6. ТАРАПТАРДЫҢ ҚҰҚЫҚТАРЫ МЕН МІНДЕТТЕРІ

6.1. Тұтынушы:

- 1) Шартта белгіленген сападағы және айтылған сандағы Газды алуға және пайдалануға;
- 2) заңнамада белгіленген тәртіпте Газ бағасы туралы ақпаратты алуға;
- 3) Шарттарды жасауға және орындауға байланысты даулы мәселелерді шешу үшін сот органдарына өтініш білдіруге;
- 4) Жеткізушіге бір ай бұрын Шарттың бұзылатыны туралы хабарланған және Газ жеткізу үшін толық төлем жасалған жағдайда, Жеткізушімен жасалған Шартты бір жақты тәртіппен бұзуға құқылы.

6.2. Тұтынушы:

- 1) Шарт талаптарына сәйкес төлемді толық көлемде және уақытылы жүргізуге;
- 2) Газды пайдалану кезінде техникалық қауіпсіздік талаптарын сақтауға;
- 3) Қазақстан Республикасының заңнамасына сәйкес Жеткізушімен белгіленген техникалық талаптарды орындауға;
- 4) Газды Шарт талаптарына сәйкес пайдалануға, оның тиімді жұмсалуды қамтамасыз етуге, газ тұтыну режимін және оперативті-диспетчерлік тәртіпті сақтауға;

5) Шартты бұзатын жағдайда, Шарт бойынша толық төлем жүргізіп, Жеткізушіге Шарт бұзылғанға дейін бір ай бұрын кешіктірмей хабарлауға;

6) объектілердің үздіксіз жұмысының бұзылуын болдырмау үшін резерв ретінде басқа отын түрлері орнатылған тұтынушыларда қажетті мөлшерде резервті (авариялық) отын түрі болуы тиіс және қажеттілік болған жағдайда, энергиямен қамтамасыз ететін қосымша резерв көзі ретінде оны іске қосуға міндетті;

7) Жеткізушіге өндірісті жоспарлы тоқтау туралы осындай тоқтату болғанға дейінгі 30 (отыз) күнтізбелік күн бұрын хабарлауға;

8) Жеткізушінің диспетчерлік пунктіне тәулігіне жеткізілген газдың көлемі, оның тәуліктік орташа қысымы, температурасы және қысым айырмасы туралы ақпаратты беретін өзінің жауапты тұлғасын тағайындауға;

9) ай сайын, айдың 25-не дейін Шарттың 5.9.-тармағына сәйкес салыстырып тексеру актілеріне қол қоюға;

10) Шартты жасау кезінде, сонымен қатар одан кейін жыл сайын 15 қаңтарға дейінгі мерзімде газ тұтыну жүйелері мен газ жабдығына техникалық қызмет көрсету шартын ұсынуға;

11) Газды есепке алу схемасын өзгертуге немесе бұзуға байланысты кез келген жұмыс түрін жүргізу кезінде жұмысты бастамас бұрын газ тарату ұйымының техникалық шарттарын алуға міндетті.

При этом, Поставщик не несет ответственность за последствия и убытки Потребителя, связанные с сокращением или прекращением поставки Газа.

5.9. Ежемесячно до 25-го (двадцать пятого) числа каждого месяца Стороны подписывают оформленный Поставщиком Акт сверки взаиморасчетов по поставке Газа и произведенным платежам.

Акт сверки взаиморасчетов подписывается первыми руководителями, или уполномоченными лицами и главными бухгалтерами каждой из Сторон и заверяется печатями Сторон.

5.10. Из суммы оплаты за Газ в первую очередь погашается пеня, во вторую очередь погашается сумма задолженности за Газ и нотариальные/судебные издержки, в третью очередь засчитывается сумма потребленного Газа за текущий период.

Если сумма оплаты за текущий месяц превышает стоимость фактической поставки Газа, то сумма превышения засчитывается в счет оплаты за следующий месяц.

6. ПРАВА И ОБЯЗАННОСТИ СТОРОН

6.1. Потребитель имеет право:

- 1) получать и использовать Газ установленного качества и в количестве, оговоренном в Договоре;
- 2) в установленном законодательством порядке получать информацию о цене на Газ;
- 3) обращаться в судебные органы для решения спорных вопросов, связанных с заключением и исполнением договоров;
- 4) расторгнуть Договор с Поставщиком в одностороннем порядке, при условии уведомления об этом Поставщика не позднее, чем за месяц, и полной оплаты за поставку Газа.

6.2. Потребитель обязан:

- 1) своевременно и в полном объеме производить оплату согласно условиям Договора;
- 2) соблюдать требования техники безопасности при использовании Газом;
- 3) выполнять технические требования, устанавливаемые Поставщиком в соответствии с законодательством Республики Казахстан;
- 4) использовать Газ в соответствии с условиями Договора, обеспечивать его рациональное расходование, соблюдать режим газопотребления и оперативно-диспетчерскую дисциплину;
- 5) уведомить Поставщика при расторжении Договора не позднее, чем за один месяц до момента расторжения, при условии полной оплаты по Договору;
- 6) потребители, для которых в качестве резервных (аварийных) установлены другие виды топлива, для предотвращения нарушений непрерывной работы объектов обязаны иметь резервный (аварийный) вид топлива в достаточном количестве и при необходимости вводить его в действие, как дополнительный резервный источник энергоснабжения;
- 7) уведомить Поставщика о плановой остановке производства за 30 (тридцать) календарных дней до такой остановки;

8) назначить своего ответственного представителя, который представляет информацию на диспетчерский пункт Поставщика об объеме поставки Газа за сутки, его среднесуточном давлении, температуре и перепаде давления;

9) ежемесячно до 25-го числа месяца подписывать акты сверок согласно пункту 5.9. Договора;

10) при заключении Договора, а также в последующем ежегодно в срок до 15 января предоставлять договор технического обслуживания газопотребляющих систем и газового оборудования.

11) при проведении любого вида работ, связанных с изменением или нарушением схемы учета Газа, перед

6.3. Жеткізуші:

- 1) жеткізілген Газ үшін төлемді толық көлемде және уакытылы алуға;
- 2) Газдың тұтынылуына және Газ жеткізу үшін төлемнің уакытылы төленуіне бақылау жасауға;
- 3) Шартпен көзделген жағдайларда Газдың жеткізілуін тоқтатуға;
- 4) Тұтынушыдан газ жабдыктарының және Газды есепке алу аспаптарының қауіпсіз пайдаланылуын қамтамасыз етуді талап етуге;
- 5) Қазақстан Республикасының заңнамасына сәйкес Тұтынушымен газ тұтыну режимін сақтау үшін міндетті техникалық талаптарды белгілеуге;
- 6) Тұтынушы нақты қойылған шот-фактура бойынша төлемді 90 (тоқсан) күнтізбелік күннен аса өтемеген жағдайда, Тұтынушы туралы барлық қолында бар ақпаратты «Қазақстан Республикасындағы кредиттік бюролар және кредиттік тарихты қалыптастыру туралы» ҚР Заңына сәйкес Кредит бюросына беруге;
- 7) расталған көлем болмаған жағдайда, Газды жеткізу көлемдерін арттырудан бас тартуға;
- 8) Тұтынушы криптовалюта майнинг бойынша қызметті жүзеге асыратын компаниялар үшін немесе майнингтік фирмаларға электр энергиясын тасымалдайтын және/немесе өткізетін компаниялар үшін электр энергиясын өндіру мақсатында, Газды пайдаланған жағдайда Тұтынушыға Газ беруді шектеуге;
- 9) жеткізушінің келісімінсіз газдың артық шығыны болған кезде Ұлттық оператормен келісілген газ ресурстары болмаған жағдайда, Тұтынушыға Газ беруді шектеуге/тоқтатуға құқылы.

6.4. Жеткізуші:

- 1) Шартпен белгіленген мерзімде жеткізілген Газдың сапасына және санына бақылау жасауға және есеп жүргізуге;
- 2) тұтынылатын Газ көлемдерін бақылауға;
- 3) Шарттың 5.5.-тармағына сәйкес ай сайын Тұтынушыға шот-фактураларды беруге;
- 4) Газды жеткізуге ықпалын тигізетін кез келген төтенше жағдайлар немесе авариялар туралы Тұтынушыға дереу хабарлауға, сонымен қатар Газды жеткізуді тұрақты ету үшін барлық қажетті іс-әрекеттерді қабылдауға;
- 5) Тұтынушыға немесе оның уәкілетті өкіліне Газды жеткізу мәселелері жөніндегі ақпаратты беруге міндетті.

7. ТАРАПТАРДЫ ШЕКТЕУ

- 7.1. Тараптарға Қазақстан Республикасының заңнамасын бұзатын немесе Тараптардың құқықтарын шектейтін өзге іс-әрекеттерді жасауға тыйым салынады.

8. ТАРАПТАРДЫҢ ЖАУАПҚЕРШІЛІГІ

8.1. Тұтынушы Шарттың 5.5.-тармағында көрсетілген мерзім өткен сәттен бастап, есепті кезеңде нақты жеткізілген Газ үшін төлем жөніндегі өз міндеттерін орындамаған жағдайда, Жеткізуші берешектер толық өтелген сәтке дейін бар берешекке әрбір кешіктірілген күн үшін, ақшалай міндеттемелерді нақты орындау күні әрекет ететін, Қазақстан Республикасының Ұлттық Банкімен белгіленген қайта қаржыландырудың 1,5 есе мөлшерлемесі мөлшерінде өсімпұл есептейді.

8.2. Шарттың талаптарына сәйкес тұрақсыздық айыбын есептеу және есептеу әр ай бойынша жеке жүргізіледі. Тұрақсыздық айыбын төлеу Тараптарды Шарт бойынша міндеттемелерді орындаудан босатпайды.

8.3. Жеткізушінің кінәсінен газды жеткізу көлемі бұзылған немесе төмендеген жағдайда тұтынушы жеткізілмеген газ құны сомасынан Қазақстан Республикасының Ұлттық Банкі белгілеген қайта қаржыландыру мөлшерлемесінің 1,5

бастап, жұмыс істейтін техникалық условия газораспределительной организации.

6.3. Поставщик имеет право:

- 1) своевременно и в полном объеме получать оплату за поставку Газа;
- 2) осуществлять контроль потребления и своевременности оплаты за поставку Газа;
- 3) приостановить поставку Газа в случаях, предусмотренных Договором;
- 4) требовать обеспечение Потребителем безопасной эксплуатации газового оборудования и приборов учета Газа;
- 5) устанавливать в соответствии с законодательством Республики Казахстан технические требования, обязательные для соблюдения Потребителем режима газопотребления;
- 6) в случае непогашения Потребителем оплаты по фактической выставленной счет-фактуре свыше 90 (девяноста) календарных дней передавать всю имеющуюся информацию о Потребителе в Кредитное бюро согласно Закону РК «О кредитных бюро и формирования кредитных историй в РК»;

7) отказать в увеличении объемов поставки Газа в случае отсутствия подтвержденного объема Газа;

8) ограничить подачу Газа Потребителю в случае использования газа Потребителем в целях выработки электрической энергии для компаний, осуществляющих деятельность по майнингу криптовалют, либо для компаний, транспортирующих и/или реализующих электрическую энергию майнинговым фирмам;

9) при перерасходе Газа без согласования с Поставщиком ограничить/прекратить подачу Газа Потребителю, в случае отсутствия ресурсов Газа, согласованных Национальным оператором.

6.4. Поставщик обязан:

1) вести учет и контроль качества и количества поставляемого Газа в установленные Договором сроки;

2) контролировать объем потребляемого Газа;

3) предъявлять ежемесячно Потребителю счет-фактуру в соответствии с пунктом 5.5. Договора;

4) незамедлительно информировать Потребителя о любых чрезвычайных ситуациях или авариях, которые могут повлиять на поставку Газа, а также предпринять все необходимые действия для нормализации поставки Газа;

5) предоставлять Потребителю или его уполномоченному представителю информацию по вопросам поставки Газа.

7. ОГРАНИЧЕНИЕ СТОРОН

7.1. Сторонам запрещается совершать действия, ограничивающие права Сторон либо иным образом нарушающие законодательство Республики Казахстан.

8. ОТВЕТСТВЕННОСТЬ СТОРОН

8.1. В случае неисполнения Потребителем своих обязательств по оплате за фактически поставленный в расчетном периоде Газ, с момента истечения срока, указанного в пункте 5.5. Договора, Поставщик, начисляет Потребителю пеню в размере 1,5-кратной ставки рефинансирования, установленной Национальным Банком Республики Казахстан, действующей на день фактического исполнения денежного обязательства, за каждый день просрочки к существующей задолженности, до момента полного погашения задолженности.

8.2. Расчет и начисление неустойки согласно условиям Договора, производится по каждому месяцу отдельно. Уплата неустойки не освобождает Стороны от выполнения обязательств по Договору.

еселенген мөлшерінде жеткізілмеген әрбір күн үшін, бірақ жеткізілмеген газ көлемі сомасының 10% (он пайызынан) аспайтын мөлшерде жеткізушіге өсімпұл қолдануға құқылы.

Тұрақсыздық айыбын есептеу мерзімінің басталуы есептік кезеңнен кейінгі айдың бірінші күні болып табылады.

9. ТӨТЕНШЕ ЖАҒДАЙ ОҚИҒАЛАРЫ

9.1. Егер бұл табиғи зілзалалар; әскери іс-қимылдар; террористік актілер; газ тасымалдау жүйесіндегі не газдың меншік иесі болып табылатын өндірушідегі авариялар мен авариялық жағдайлар; жеткізуші бақыламайтын, газ жеткізуге ықпал ететін үкіметаралық келісімдер; оның шектелуіне әкеп соққан құқықтық актілер мен мемлекеттік органдардың іс-әрекеттері сияқты енсерілмейтін күш мән-жайларының салдары болып табылса, Тараптар Шарт бойынша міндеттемелерді орындамағаны немесе тиісінше орындамағаны үшін жауаптылықтан босатылады. Бұл жағдайда Тараптардың ешқайсысы шығындарды өтеуге құқылы болмайды. Тараптардың кез келгенінің талабы бойынша бұл жағдайда шарт бойынша өзара міндеттемелердің орындалуын айқындайтын комиссия құрылуы мүмкін. Бұл ретте, Тараптар енсерілмейтін күш жағдайлары басталғанға дейін туындаған, Шарт бойынша міндеттемелерді орындаудан босатылмайды.

Енсерілмейтін күш мән-жайлары туындаған жағдайда, Тараптар олар басталған күннен бастап 5 (бес) жұмыс күні ішінде бұл туралы бір-бірін хабардар етеді, кейіннен Қазақстан Республикасының тиісті уәкілетті ұйымы растаған форс-мажор мән-жайларының басталу күні мен сипаттамасын нақтылайтын жазбаша хабарламаны тапсырады не пошта арқылы жібереді.

9.2. Шарт бойынша Тараптардың міндеттемелері тек Шарт бойынша Тараптардың міндеттемелерді орындауына кедергі келтіретін жағдай деңгейіндегі мерзімге ғана тоқтатылуы мүмкін.

Егер енсерілмейтін күш жағдайлары 3 (үш) немесе одан көп айға созылса, әр Тарап шартты бұзуға болжаған күннен 20 (жиырма) күнтізбелік күн бұрын келесі тарапқа алдын ала хабарлаған жағдайда, Шартты бұзуға құқылы. Бұл ретте, Тараптар 30 (отыз) күнтізбелік күн ішінде Шарт бойынша барлық өзара есеп айырысуларды жүргізуге міндеттенеді.

10. ДАУЛАРДЫ ШЕШУ ТӘРТІБІ

10.1. Шарт бойынша немесе оған байланысты Тараптардың арасында туындаған барлық даулар мен келіспеушіліктер Тараптар арасында келіссөздер жүргізу арқылы шешіледі.

10.2. Келіспеушіліктер мен дауларды келіссөз арқылы шешу мүмкін болмаған жағдайда, олар Қазақстан Республикасының қолданыстағы заңнамасына сәйкес тәртіппен сот тәртібімен қарауға жатады.

11. ҚОРЫТЫНДЫ ЕРЕЖЕЛЕР

11.1. Шарт 2026 жылдың «01» қаңтарынан бастап күшіне енеді және 2026 жылдың «31» желтоқсанға дейін, ал ақшалай міндеттемелерді орындау бойынша олар толық орындалғанға дейін әрекет етеді.

11.2. Тұтынушы Шартқа қол қоя отырып, Жеткізушінің келесі әрекеттеріне Шарттың 6.3-тармағының б) тармақшасында көзделген жағдайда, «Мемлекеттік кредиттік бюро» АҚ-на ақпарат беруіне өз келісімін береді.

11.3. Шартқа өзгертулер, толықтырулар, Шарт шеңберіндегі Тараптардың келісімдері жазбаша түрде

8.3. В случае срыва или снижения объемов поставки Газа по вине Поставщика, Потребитель вправе применить к Поставщику пени в размере 1,5-кратной ставки рефинансирования, установленной Национальным Банком Республики Казахстан от суммы стоимости недопоставленного Газа, за каждый день недопоставки, но не более 10% (десяти процентов) от суммы недопоставленного объема Газа.

Началом срока начисления неустойки является первый день месяца, следующий за расчетным периодом.

9. ОБСТОЯТЕЛЬСТВА ФОРС-МАЖОРА

9.1. Стороны освобождаются от ответственности за неисполнение или ненадлежащее исполнение обязательств по Договору, если это явилось следствием обстоятельств непреодолимой силы, к которым относятся: стихийные бедствия; военные действия; террористические акты; аварии и аварийные ситуации на газотранспортной системе, либо у производителя, являющегося собственником Газа; неконтролируемые Поставщиком, межправительственные соглашения, влияющие на поставку Газа; правовые акты и действия государственных органов, повлекшие его ограничение. В этом случае ни одна из Сторон не будет иметь право на возмещение убытков. По требованию любой из Сторон в этом случае может быть создана комиссия, определяющая исполнение взаимных обязательств по Договору. При этом ни одна из Сторон не освобождается от обязанностей по Договору, возникающих до наступления обстоятельств непреодолимой силы.

В случае наступления обстоятельств непреодолимой силы, Стороны в течение 5 (пяти) рабочих дней с даты их наступления уведомляют об этом друг друга, с последующим вручением либо отправкой по почте письменного уведомления, уточняющего дату начала и описание обстоятельств форс-мажора, подтвержденных соответствующей уполномоченной организацией Республики Казахстан.

9.2. Обязательства Сторон по Договору могут быть приостановлены на срок действия обстоятельств непреодолимой силы, но только в той степени, в которой такие обстоятельства препятствуют исполнению обязательств Сторон по Договору.

В случае, если обстоятельства непреодолимой силы будут длиться 3 (три) и более месяцев, каждая из Сторон вправе расторгнуть Договор при условии предварительного уведомления другой Стороны не менее, чем за 20 (двадцать) календарных дней до даты предполагаемого расторжения. При этом Стороны обязуются в течение 30 (тридцати) календарных дней произвести все взаиморасчеты по Договору.

10. ПОРЯДОК РАЗРЕШЕНИЯ СПОРОВ

10.1. Все споры и разногласия, возникшие между Сторонами по Договору или в связи с ним, разрешаются путем переговоров между Сторонами.

10.2. В случае невозможности разрешения споров и разногласий путем переговоров они подлежат рассмотрению в судебном порядке в соответствии с действующим законодательством Республики Казахстан.

11. ЗАКЛЮЧИТЕЛЬНЫЕ ПОЛОЖЕНИЯ

11.1. Договор в силу вступает с «01» января 2026 года и действует по «31» декабря 2026 года, а в части исполнения денежных обязательств до их полного исполнения.

11.2. Подписывая Договор Потребитель дает свое согласие на следующие действия Поставщика на передачу информации в АО «Государственное кредитное бюро» в случае,

ресімделеді және екі Тарап пен қол қойылған сәттен бастап заңды күштері бірдей, Шарттың ажырамас бөлігі болып табылады.

11.4. Шарт мемлекеттік және орыс тілдерде екі данада жасалды. Егер Шарттың мемлекеттік және орыс тілдерінде жасалған мәтініне байланысты келіспеушілік туып жатса, Тараптар Шарт талаптарын орыс тіліндегі мәтіннің мазмұнына сәйкес талдау жасайды.

11.5. Тараптар бірінші басшы ауысқан, заңды мекенжайлары, банкілік деректемелері, атаулары, ведомствалық жабдықтары, меншік нысандары өзгерген жағдайда, жаңа есеп шоттары ашылған, жойылған және Шартты тиісінше орындауға әсер ететін басқа мәліметтері өзгерген жағдайда, бір-біріне 10 (он) күнтізбелік күннің ішінде жазбаша хабарлауы тиіс.

11.6. Шартпен реттелмеген барлық басқа жағдайларда Тараптар бойынша, Қазақстан Республикасының қолданыстағы заңнамасын басшылыққа алады.

12 СЫБАЙЛАС ЖЕМҚОРЛЫҚҚА ҚАРСЫ ЕСКЕРТПЕ

12.1. Жеткізуші Тұтынушыны «QazaqGaz Aймақ» АҚ Сыбайлас жемқорлыққа қарсы іс-қимыл саласындағы саясатының (бұдан әрі - Саясат) қағидаттары мен талаптары туралы хабардар етеді. Шартқа қол қою арқылы Тұтынушы Жеткізушінің ресми веб-сайтында орналастырылған Саясатпен танысқанын растайды.

12.2 Тұтынушы Қазақстан Республикасының Сыбайлас жемқорлыққа қарсы заңнамасы талаптарының сақтауға және сақталуын қамтамасыз етуге, сондай-ақ шарттың мақсаттары үшін қолданылатын сыбайлас жемқорлыққа қарсы іс-қимыл туралы халықаралық актілерде және шет мемлекеттердің заңнамалық актілерінде көзделген сыбайлас жемқорлық құқық бұзушылықтарды жасамауға және осы ескертпенің кепілдіктерін сақтауға міндеттенеді.

12.3. Тұтынушы «Сыбайлас жемқорлыққа қарсы іс-қимыл туралы» Қазақстан Республикасы Заңының қолданылу аясына жататын қандай да бір тұлға Тұтынушының лауазымды адамы немесе қызметкері болған не Тұтынушының ұйымына қатысудың тікелей немесе жанама үлесіне ие болған барлық жағдайлар туралы Қоғамды жазбаша нысанда дереу хабардар етуге міндеттенеді.

12.4. Шарт бойынша өз міндеттемелерін орындау кезінде Тараптар және олардың қызметкерлері қандай да бір заңсыз артықшылықтарды немесе өзге де заңсыз мақсаттарды алу мақсатында осы тұлғалардың іс-әрекеттеріне немесе шешімдеріне ықпал ету үшін кез келген тұлғаларға тікелей немесе жанама түрде қандай да бір ақшалай қаражатты немесе құндылықтарды төлемейді, төлеуді ұсынбайды және төлеуге рұқсат бермейді.

12.5. Шарт бойынша өз міндеттемелерін орындау кезінде, Тараптар және олардың қызметкерлері шарттың мақсаттары үшін қолданылатын заңнамада пара беру/алу, коммерциялық параға сатып алу ретінде сараланатын іс-әрекеттерді, сондай-ақ қолданыстағы заңнаманың және Қылмыстық жолмен алынған кірістерді заңдастыруға (жылыстатуға) қарсы іс-қимыл туралы халықаралық актілердің талаптарын бұзатын іс-әрекеттерді жүзеге асырмайды.

12.6. Шарт Тараптарының әрқайсысы басқа Тараптың қызметкерлерін қандай да бір жолмен, оның ішінде ақшалай сомаларды, сыйлықтарды беру, олардың атына жұмыстарды (көрсетілетін қызметтерді) өтеусіз орындау арқылы және қызметкерді белгілі бір тәуелділікке қоятын және осы қызметкердің оны ынталандыратын тараптың пайдасына қандай да бір іс-әрекеттерді орындауын қамтамасыз етуге бағытталған басқа да тәсілдермен ынталандырудан бас тартады.

предусмотренном в подпункте 6) пункта 6.3. Договора.

11.3. Изменения, дополнения к Договору, а равно соглашения Сторон в рамках Договора оформляются в письменном виде и имеют юридическую силу неотъемлемых частей Договора с момента подписания обеими Сторонами.

11.4. Договор составлен в двух экземплярах на государственном и русском языках. В случае возникновения разногласий между текстом Договора, изложенным на государственном и русском языках, Стороны толкуют условия Договора в соответствии со смыслом, изложенным на русском языке.

11.5. Стороны обязаны в течение 10 (десяти) календарных дней производить обязательные письменные уведомления друг друга при смене первого руководителя, изменении юридического адреса, банковских реквизитов, наименования, ведомственной принадлежности, формы собственности, открытия новых расчетных счетов, ликвидации и других данных, влияющих на надлежащее исполнение Договора.

11.6. Во всем остальном, не урегулированном Договором, Стороны руководствуются действующим законодательством Республики Казахстан.

12. АНТИКОРРУПЦИОННАЯ ОГОВОРКА

12.1. Поставщик информирует Потребителя о принципах и требованиях Политики в области противодействия коррупции АО «QazaqGaz Aймақ» (далее - Политика). Подписанием Договора Потребитель подтверждает ознакомление с Политикой, размещенной на официальном веб-сайте Поставщика.

12.2 Потребитель обязуется соблюдать и обеспечивать соблюдение требований антикоррупционного законодательства Республики Казахстан, а также не совершать коррупционные правонарушения, предусмотренные применимыми для целей договора международными актами и законодательными актами иностранных государства о противодействии коррупции и соблюдать гарантии настоящей оговорки.

12.3. Потребитель обязуется незамедлительно информировать Общество в письменной форме обо всех случаях, когда какое-либо лицо, подпадающее под действие Закона Республики Казахстан «О противодействии коррупции», станет должностным лицом или работником Потребителя либо приобретет прямую или косвенную долю участия в организации Потребителя.

12.4. При исполнении своих обязательств по Договору, Стороны и их работники не выплачивают, не предлагают выплатить и не разрешают выплату каких-либо денежных средств или ценностей, прямо или косвенно, любым лицам, для оказания влияния на действия или решения этих лиц с целью получить какие-либо неправомерные преимущества или иные неправомерные цели.

12.5. При исполнении своих обязательств по Договору, Стороны и их работники не осуществляют действия, квалифицируемые применимым для целей Договора законодательством, как дача/получение взятки, коммерческий подкуп, а также действия, нарушающие требования применимого законодательства и международных актов о противодействии легализации (отмыванию) доходов, полученных преступным путем.

12.6. Каждая из Сторон Договора отказывается от стимулирования каким-либо образом работников другой Стороны, в том числе путем предоставления денежных сумм, подарков, безвозмездного выполнения в их адрес работ (услуг) и другими способами, ставящего работника в определенную зависимость, и направленными на обеспечение выполнения этим работником каких-либо действий в пользу

12.7. Тарапта қандай да бір сыбайлас жемқорлыққа қарсы жағдайлардың бұзылғаны немесе орын алуы мүмкін деген күдік туындаған жағдайда, тиісті Тарап екінші Тарапты жазбаша нысанда хабардар етуге міндеттенеді.

12.8. Жазбаша хабарламада Тарап осы шарттардың қандай да бір ережелерін Тұтынушының, оның қызметкерлерінің пара беру немесе алу, коммерциялық параға сатып алу, сондай-ақ қылмыстық жолмен алынған кірістерді заңдастыруға қарсы іс-қимыл туралы қолданыстағы заңнама мен халықаралық актілердің талаптарын бұзатын әрекеттерден көрінетін бұзу болғанын немесе болуы мүмкін екенін сенімді растайтын немесе болжауға негіз беретін фактілерге сілтеме жасауға немесе материалдарды ұсынуға міндетті.

12.9. Тұтынушы осы Сыбайлас жемқорлыққа қарсы ескертпенің талаптары нақты немесе ықтимал бұзылған жағдайда, Қоғамға адал көмек көрсетуге міндеттенеді.

12.10. Талаптарды бұзу жағдайлары туралы хабарлау үшін Тұтынушы ол туралы ақпарат Жеткізушінің ресми веб-сайтында орналастырылған Жеткізушінің «Жедел желісін» пайдалануға міндетті.

13. ТАРАПТАРДЫҢ ДЕРЕКТЕМЕЛЕРІ

ЖЕТКІЗУШІ: «QazaqGaz Aймақ» АҚ
Мекенжайы: 010000, Астана қаласы, Есіл ауданы Әлихан Бөкейхан к., 12 ғимарат
БСН: 020440001144
ЖСК: KZ536010291000073771
«Қазақстан Халық Банкі» АҚ
БСК: HSBKZKX

ЖҮК ЖІБЕРУШІ (ФИЛИАЛ)
Мекенжайы: Түркістан облысы, Түркістан қаласы, Б.Майлин көшесі, 181 үй
Телефон/Факс: 8(72533) 5-99-95
E-mail: tpf@aimaq.kz
БСН: 181141010856

ТҰТЫНУШЫ: *Түркістан облысының*
Әділ басқармасының Түркістан
қаласы Әділ Бөкейхан
көшесі №201
Занды мекенжайы: *Т. Родильков аяқалы Т. Родилькова көшесі №201*

Нақты мекенжайы: _____
Телефон/Факс: _____
E-mail: _____
БСН: *0502 4000 9366*
Банктік шот: *KZ42070102 KSN5801000*
Банктің атауы: _____
БСК: _____
КБЕ: _____

ЖЕТКІЗУШІ
ПОСТАВЩИК (Ф.И.О. Қолы / Подпись м.о. / м.п.)



стимулирующей его Стороны.

12.7. В случае возникновения у Стороны подозрений, что произошло или может произойти нарушение каких-либо антикоррупционных условий, соответствующая Сторона обязуется уведомить другую Сторону в письменной форме.

12.8. В письменном уведомлении Сторона обязана сослаться на факты или предоставить материалы, достоверно подтверждающие или дающие основание предполагать, что произошло или может произойти нарушение каких-либо положений настоящих условий Потребителем, его работниками, выражающееся в действиях, квалифицируемых применимым законодательством, как дача или получение взятки, коммерческий подкуп, а также действиях, нарушающих требования применимого законодательства и международных актов о противодействии легализации доходов, полученных преступным путем.

12.9. Потребитель обязуется добросовестно оказывать Обществу помощь и содействие в случае действительного или возможного нарушения требований настоящей Антикоррупционной оговорки.

12.10. Для сообщения о случаях нарушения требований Потребитель обязан использовать «Горячую линию» Поставщика, информация о которой размещена на официальном веб-сайте Поставщика.

13. РЕКВИЗИТЫ СТОРОН

ПОСТАВЩИК: АО «QazaqGaz Aймақ»
Адрес: 010000, город Астана, район Есиль, ул. Әлихан Бөкейхан, здание 12
БИН: 020440001144
ИИК: KZ536010291000073771
АО «Народный банк Казахстана»
БИК: HSBKZKX

ГРУЗОТРАВИТЕЛЬ (ФИЛИАЛ)
Адрес: Туркестанская область город Туркестан, ул.Б.Майлин, дом 181.
Телефон/Факс: 8(72533) 5-99-95
E-mail: tpf@aimaq.kz
БИН: 181141010856

ПОТРЕБИТЕЛЬ: *С.У. Омар образовательный*
Туркестанский район
Ул. 8-го Января
Юридический адрес: *С.У. Родилькова*
ул. Т. Родилькова №201

Фактический адрес: _____
Телефон/Факс: _____
E-mail: _____
БИН: *0502 4000 9366*
Банковский счет: *KZ42070102 KSN5801000*
Наименование банка: _____
БИК: _____
КБЕ: _____

ТҰТЫНУШЫ
ПОТРЕБИТЕЛЬ (Ф.И.О. Қолы / Подпись м.о. / м.п.)



Түркістан к. 20 ж. " ____ " ____

г. Туркестан " ____ " ____ 20 __ г.

ЖЕТКІЗУШІ «QazaqGaz Aймаq» АҚ
010000 Қазақстан Республикасы,
Астана к., Есіл ауданы, Әлихан
Бөкейхан к. 12 ғимарат

ПОСТАВЩИК АО «QazaqGaz Aймаq»
010000 Республика Казахстан,
г. Астана, р-н Есиль, ул. Әлихан
Бөкейхан здание 12

ТҰТЫНУШЫ _____

Нақты мекенжайы _____
(объектінің орналасқан жері) _____

ПОТРЕБИТЕЛЬ _____

Фактический адрес (местоположение объекта) _____

1. ТАУАРЛЫҚ ГАЗДЫҢ БАҒАСЫ МЕН ЖАЛПЫ КӨЛЕМІ

1. ЦЕНА И ОБЩИЙ ОБЪЕМ ПОСТАВКИ ТОВАРНОГО ГАЗА.

Бір мың текше.м газдың бағасы газ тарату желілері арқылы тауарлық газды тасымалдауға арналған тариф есебімен, ҚҚС есебінсіз 59 387,54 тенге.
Жалпы жеткізу көлемі 1596,76 мың текше.м.
Шарттың жалпы сомасы ҚҚС есебімен 110000 077,958 тенге

Цена газа за тысячу куб.м. 59 387,54 с учетом тарифа на транспортировку товарного газа по газораспределительным системам, в тенге без учета НДС.
Годовой объем поставки газа 1596,76 тыс.куб.м
Общая сумма договора 110000 077,858 в тенге с учетом НДС

2. ГАЗ ЖЕТКІЗУДІҢ АЙЛЫҚ КЕСТЕСІ ЖӘНЕ ГАЗ ТҰТЫНУДЫҢ ОРТАША САҒАТТЫҚ МӨЛШЕРІ:

2. ПОМЕСЯЧНЫЙ ГРАФИК ПОСТАВКИ ГАЗА И СРЕДНЕЧАСОВАЯ НОРМА ПОТРЕБЛЕНИЯ ГАЗА:

Месяцы 2026 г. 2025 ж. айлары	Январь Қантар	Февраль Ақпан	Март Наурыз	Апрель Сәуір	Май Мамыр	Июнь Маусым
Плановый объем поставки товарного газа, тыс. куб. м. Тауарлық газды жеткізудің жоспарлы мөлшері, мың текше м.	300,000	300,000	300,000	48,375		
Среднечасовая норма потребления газа, тыс.куб.м. Газ тұтынудың орташа сағаттық мөлшері, бір мың текше м.						
Месяцы 2026 г. 2025 ж. айлары	Июль Шілде	Август Тамыз	Сентябрь Қыркүйек	Октябрь Қазан	Ноябрь Қараша	Декабрь Желтоқсан
Плановый объем поставки товарного газа, тыс. куб. м. Тауарлық газды жеткізудің жоспарлы мөлшері, мың текше м.				48,375	300,000	300,000
Среднечасовая норма потребления газа, тыс.куб.м. Газ тұтынудың орташа сағаттық мөлшері, бір мың текше м.						

Жеткізуді бастау мерзімі: 2026 жылдың «01» _____
Жеткізуді бастау уақыты: _____ 00 сағат _____ 00 минут

Дата начала поставки: с «01» _____ 2026 года
Время начала поставки: с 00 часов 00 минут

3. ГАЗ ЖЕТКІЗУ НҮҚТІ:

3. ПУНКТ ПЕРЕДАЧИ ГАЗА:

**ЖЕТКІЗУШІ
ПОСТАВЩИК**

**ТҰТЫНУШЫ
ПОТРЕБИТЕЛЬ**



Ақпарат шетіндегі болған жер учаскелері
 Построение земельного участка в границах (0909027070)

№ уч. участка	Сведения об уч. участке	Адрес уч. участка
01002	Семейное общество Канат Серикбеков Построение земельного участка в границах 01002	г. Семей
	ЖОК	
	НСТ	

Осы АКТ Азаматтарға арналған үкімет мемлекеттік корпорациясы* коммерциялық емес акционерлік қоғамының Түркістан облысы бойынша филиалының Түлкібас аудандық тіркеу және жер кадастры бөлімінде жасалды

Настоящий акт подготовлен Инспекцией районным отделом земельного кадастра и регистрации филиал некоммерческого акционерного общества "Государственная корпорация "Национальное до для граждан" по Туркестанской области.

Мөр ұранд  **Е.Сейтқұлов**

Место печати **2019 жылғы 04 желтоқсан**
 (Осы АКТ-тің беру туралы жазаба жер учаскесіне меншіктік құқығын, жер пайдалану құқығын беретін актілер жазылғанын Кітапта № **896** бөлімі жазылды)

Қосымша: жер учаскесінің шекарасындағы ерекше режиммен пайдаланылатын жер учаскелерінің тізбесі (олар болған жағдайда) жоқ
 Запись о выдаче настоящего акта произведена в Книге записей актов на право собственности на земельный участок, право землепользования за № **896**

Приложение: перечень земельных участков с особым режимом использования в границах земельного участка (в случае их наличия) нет
 Эксперт: *Шектесулерді сипаттау жөніндегі ақпарат жер учаскесіне сәйкестендіру құжатын дайындаған сәтте күйінде

Примечание: *Описание смежных действительно на момент изготовления идентификационного документа на земельный участок



ТҮРАҚТЫ ЖЕР ПАЙДАЛАНУ
 ҚҰҚЫҒЫН БЕРЕТІН

АКТ

НА ПРАВО ПОСТОЯННОГО
 ЗЕМЛЕПОЛЬЗОВАНИЯ

№ 300119272

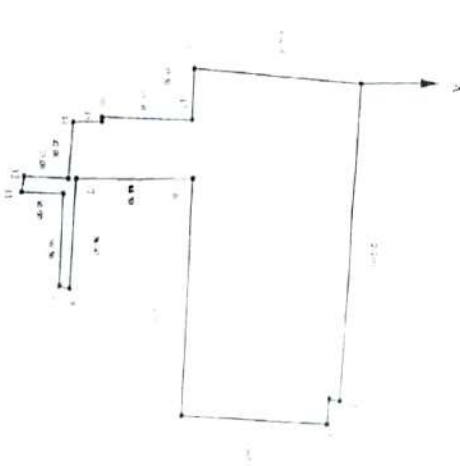
Жер учакесінің кадастрлық нөмірі: 19-300-119-272
Жер учакесіне тұрақты жер пайдалану құқығы
Жер учакесінің аяғы: 3.4000 га
Жердің сипаты: Елді мекендердің (қалалар, поселкелер және ауылдық елді мекендер)
жерлері
Жер учакесіне нысаналы тағайындау:
пайдалануғағы мекен үшін
Жер учакесін пайдалануғағы шектеулер мен ауыртпалықтар: жоқ
Жер учакесінің бөлінуі: бөлінбеді

Кадастровый номер земельного участка: 19-300-119-272
Право постоянного землепользования на земельный участок
Площадь земельного участка: 3.4000 га
Категория земель: Земли населенных пунктов (городов, поселков и сельских населенных пунктов)
Целевое назначение земельного участка:
для существования школы
Ограничения в использовании и обременения земельного участка: нет
Делимость земельного участка: делимый

№ 300119272

Жер учакесінің ЖОСПАРЫ
ПЛАН земельного участка

Учакесінің мекенжайы: мекенжайының тіркеу коды (09 бар болған кезде): Түркістан обл.,
І Үлкібас ауд., Түлкібас кенті., Б.Момышұлы көшесі., 81А (2201300169027195)
Адрес, регистрационный код адреса (при его наличии) участка: Түркестанская обл.,
Тюлькүбасский р-н., п. Тюлькүбас, ул.Б.Момышұлы., 81А (2201300169027195)



Шкалы: 1:5000
А - 20м А-ға дейін (Б-ға дейін дейін)
Калыңдық: 10мм (капталы жағынан)
О-1 А-1 А-2 А-3 А-4 А-5 А-6 А-7 А-8 А-9 А-10 А-11 А-12 А-13 А-14 А-15 А-16 А-17 А-18 А-19 А-20 А-21 А-22 А-23 А-24 А-25 А-26 А-27 А-28 А-29 А-30 А-31 А-32 А-33 А-34 А-35 А-36 А-37 А-38 А-39 А-40 А-41 А-42 А-43 А-44 А-45 А-46 А-47 А-48 А-49 А-50 А-51 А-52 А-53 А-54 А-55 А-56 А-57 А-58 А-59 А-60 А-61 А-62 А-63 А-64 А-65 А-66 А-67 А-68 А-69 А-70 А-71 А-72 А-73 А-74 А-75 А-76 А-77 А-78 А-79 А-80 А-81 А-82 А-83 А-84 А-85 А-86 А-87 А-88 А-89 А-90 А-91 А-92 А-93 А-94 А-95 А-96 А-97 А-98 А-99 А-100

Бұрыштар нөмірлері	Сызықтардың қалыңдығы, метр
1-2	0,50
3-4	14,00
5-9	1,01
11-12	11,22
14-15	21,00
17-18	1,97

МАСШТАБ 1:5000

Тюлькубаский районный отдел земельного кадастра и регистрации
 филиала некоммерческого акционерного общества «Государственная
 корпорация «Правительство для граждан» по Туркестанской области

Сведения о правообладателе земельного участка занесены в
 Единый государственный реестр земель (ЕГРЗ)

1.	№ заявления, дата	28.10.2019, №002183821851
2.	Кадастровый номер	19-300-119-272
3.	Предыдущий кадастровый номер	
4.	Ф.И.О. или наименование собственника земельного участка или землепользователя	КТУ "Түлкібас ауданы әкімдігінің Түлкібас поселке әкімінің аппараты" коммуналдық мемлекеттік мекемесі (ИНН/БИН: 001240003430)
5.	Право на земельный участок	постоянное землепользование
6.	Площадь земельного участка	3,4 га.
7.	Категория земель	Земли населенных пунктов (городов, поселков и сельских населенных пунктов)
8.	Адрес земельного участка	Туркестанская обл. Тюлькубасский р-н., п. Тюлькубас, ул. Б.Момышұлы, 81А (РКА: 2201300169027195)
9.	Целевое назначение земельного участка	для существующую школу
10.	Правоустанавливающий документ	Решение акима поселка Тюлькубас №92 05.10.2017 ж.
11.	Обременения и ограничения в пользовании земельным участком	нет
12.	Дата внесения в ЕГРЗ	28.10.2019

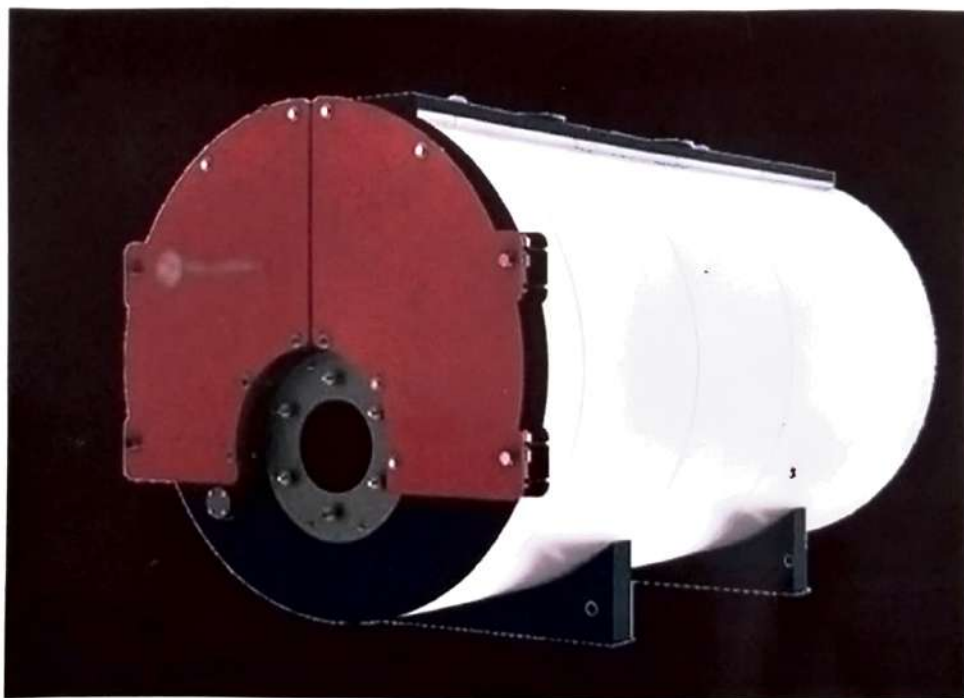
Руководитель отдела



Е.Сейткулов



КОТЛЫ- «Пром- КСВ» - ҚАЗАНДЫҚТАРЫ



**ПАЙДАЛАНУТУРАЛЫ НҰСҚАУЛЫҚ ЖӘНЕ ТӨЛҚҰЖАТ
ИНСТРУКЦИЯ ПО ЭКСПЛУАТАЦИИ И ПАСПОРТ**



MAXBOILER

КОТЕЛ СТАЛЬНОЙ ВОДОГРЕЙНЫЙ НА ЖИДКОМ И ГАЗОБРАЗНОМ ТОПЛИВЕ

ПАСПОРТ

Модель: КСВа- от 300 до 1600



Сведения об изделии

Марка котла	КСВа - 1000 кв7 на газобразном
Вид топлива	
Адрес установки	
Ф.И.О. владельца	Ш. Молдышевлы.
Опрессовка	Опрессовано
Дата приобретения	
Дата начала гарантии	30.10.2024г
Дата окончания гарантии	
Особые отметки	30.10.2025г.

Продавец

Покупатель

С паспортом ознакомлен

Паспорт получил



Джолдасов Д.Б.

Көрсетілетін қызметтерді мемлекеттік сатып алу туралы шарт

Түркістан облысы

№050240009366/260134/00

2026-01-30

Бұдан әрі «Тапсырыс беруші» деп аталатын Түркістан облысының білім басқармасының "Түлкібас ауданының білім бөлімі" мемлекеттік мекемесі, ереже негізінде әрекет ететін Басшысы Кыдыралиев Досжан Куандыкович атынан бір тараптан және бұдан әрі «Өнім беруші» деп аталынатын ИП "ТҮРКІБАСЫ КОММУНАЛДЫҚ ШАРУАШЫЛЫҒЫ", Свидетельство негізінде әрекет ететін Басшысы Жартыбаев Келесбек Ешанкулович атынан екінші тараптан, бұдан әрі бірлесіп «Тараптар» деп аталатындар «Мемлекеттік сатып алу туралы» Қазақстан Республикасы Заңының (бұдан әрі - Заң) және «2026-01-26» жыл № 16009864-1 «Өткізілмеген мемлекеттік сатып алу бойынша бір көзден сатып алу» мемлекеттік сатып алудың қорытындылары негізінде осы көрсетілетін қызметтерді мемлекеттік сатып алу туралы шартты (бұдан әрі - Шарт) жасасты және мына төмендегі туралы келісімге келді:

1 Шарттың мәні

1.1 Өнім беруші осы Шарттың ажырамас бөлігі болып табылатын оған қосымшаларда көрсетілген шарттарға, талаптарға сәйкес және баға бойынша Қызмет(тер) көрсетуге міндеттенеді, ал Тапсырыс беруші осы Шарттың талаптарымен Көрсетілген қызмет(тер)ді қабылдауға және Шарт бойынша Өнім беруші өз міндеттемелерін тиісінше орындау шартында төлеуге міндеттенеді:

ерекшелігі бойынша **082-015-159** Услуги по вывозу (сбору) неопасных отходов/имущества/материалов;

1.2 Төменде келтірілген құжаттар мен онда келісілген шарттар осы Шартты құрайды және оның ажырамас бөлігі болып табылады, атап айтқанда:

- 1) осы Шарт;
- 2) лоттар тізбесі және қызметтер көрсету шарты (1-қосымша);
- 3) техникалық ерекшелік (2-қосымша).

2 Шарттың сомасы және ақы төлеу шарттары

2.1 Шарттың жалпы сомасы Шартқа № 1 қосымшада айқындалады және 4 329 900.00 (төрт миллион үш жүз жиырма тоғыз мың тоғыз жүз тенге нөл тиын)) теңгені құрайды және қызметтерді көрсетумен байланысты барлық шығыстарды, ҚҚС-сыз (бұдан әрі - Шарттың сомасы) қамтиды.

2.2 Қазынашылықтың аумақтық органында Шарт **082** Мемлекеттік бастауыш, негізгі және жалпы орта білім беру ұйымдарында жалпы білім беру бюджеттік бағдарламасы, **015** Жергілікті бюджет қаражаты есебінен кіші бағдарламасы, **159** Өзге де қызметтер мен жұмыстарға ақы төлеу ерекшелігі бойынша - 4 329 900.00 (төрт миллион үш жүз жиырма тоғыз мың тоғыз жүз тенге нөл тиын) ҚҚС есепке алмағанда 2026 жылы тіркеуге жатады.

2.3 Тапсырыс беруші Шарт күшіне енгеннен кейін Өнім беруші Шарттың орындалуын қамтамасыз етуді, авансты қамтамасыз етуді және (немесе) Заңның 13-бабына сәйкес соманы енгізгеннен кейін 1-қосымшаға сәйкес мөлшерде аванстық төлемді жүргізеді.

Қалған соманы «Электрондық құжат және электрондық цифрлық қолтаңба туралы» Қазақстан Республикасының 2003 жылғы 7 қаңтардағы N 370-ІІ Заңы 7 бабының 1 тармағына сәйкес қағаз тасығыштағы құжатпен бірдей.

көрсетілген қызмет актісіне Тараптар қол қойған күннен бастап 30 (отыз) күнтізбелік күннен кешіктірмей Өнім берушінің есеп шотына ақшалай қаражат аудару арқылы төлейді.

Көрсетілген Қызметтер үшін төлемді Тапсырыс беруші Көрсетілген қызметтер актісіне Тараптар қол қойған күннен бастап күнтізбелік 30 (отыз) күннен кешіктірмей Өнім берушінің есеп шотына ақшалай қаражат аудару арқылы жүргізеді.

2.4 Сандық және құндық шамадағы көрсетілетін қызмет көлемі Шартқа 1-қосымшада келтірілген

2.5 Төлеу алдындағы қажетті құжаттар:

- 1) аумақтық қазынашылық органында тіркелген Шарт;
- 2) көрсетілген қызмет актісі (актілері);
- 3) мемлекеттік сатып алуды жүзеге асыру қағидаларына 53-қосымшаға сәйкес нысан бойынша жұмыстар мен көрсетілетін қызметтердегі елішілік құндылық туралы есеп;
- 4) Өнім беруші Тапсырыс берушіге көрсеткен қызметтердің сипаттамасымен, жалпы сомасы көрсетіле отырып, электрондық шот-фактура;

3 Тараптардың міндеттемелері

3.1 Өнім беруші мыналарға:

1) Шарт бойынша өзіне алған міндеттемелердің толық және тиесілі орындалуын қамтамасыз етуге;

2) Шарт күшіне енген күннен бастап он жұмыс күні ішінде шарттың орындалуын қамтамасыз ету сомасы шарттың жалпы сомасының 5 пайызы мөлшерінде 216 495.00 теңгеге тең, бұл жалпы 216 495.00 ((екі жүз он алты мың төрт жүз тоқсан бес теңге нөл тиын)) теңгені құрайды:

элеуетті өнім берушінің электрондық әмиянындағы ақша;

не:

Мемлекеттік сатып алуды жүзеге асыру қағидаларына 44-қосымшаға сәйкес электрондық құжат нысанында берілетін банктік кепілдік.

не:

Мемлекеттік сатып алуды жүзеге асыру қағидаларына 45-қосымшаға сәйкес үлгілік нысан бойынша электрондық құжат түріндегі өнім берушінің азаматтық-құқықтық жауапкершілігін сақтандыру шарты.

Бұл ретте Шарттың орындалуын қамтамасыз ету Мердігер Шарттың орындалуын қамтамасыз етуді енгізу мерзімі өткенге дейін ол Шарт бойынша міндеттемелерді толық және тиісінше орындаған жағдайда енгізбеуі мүмкін;

3) Шарт бойынша өз міндеттемелерін орындау кезінде Шарттың ажырамас бөлігі болып табылатын осы Шартқа қосымшаларда көрсетілген талаптарға көрсетілетін қызметтердің сәйкестігін қамтамасыз етуге;

4) Тапсырыс берушінің алдын ала жазбаша келісімсіз Тапсырыс беруші немесе Шарттың жағдайларын орындау үшін Өнім беруші тартқан персоналдан басқа оның атынан басқа тұлғалар ұсынған техникалық құжаттаманың мазмұнын ашпауға міндеттенеді. Көрсетілген ақпарат бұл персоналға құпия түрде және міндеттемелерді орындауға қажетті шамада ұсынылуы тиіс;



5) Тапсырыс берушінің алдын ала жазбаша келісімінсіз жоғарыда көрсетілген қандай да бір құжаттарды және ақпаратты Шартты іске асыру мақсатынан басқа мақсатта пайдаланбауға;

6) Тапсырыс берушінің бірінші талабы бойынша Шарт бойынша міндеттемелердің орындалу барысы туралы ақпарат ұсынуға;

7) Өнім берушінің Шарттың талаптарын тиісінше орындамауынан және/немесе өзге де заңсыз іс-әрекеттермен туындаған келтірілген залалдарды Тапсырыс берушіге толық көлемде өтеуге міндеттенеді.

8) Тапсырыс берушіге веб-портал арқылы электрондық цифрлық қолтаңбамен бекітілген көрсетілген қызметтер актісін, сондай-ақ мемлекеттік сатып алуды жүзеге асыру қағидаларына 53-қосымшаға сәйкес нысан бойынша қызметтердегі елішілік құндылық туралы есепті ресімдеуге және жіберуге;

9) Тапсырыс беруші көрсетілген қызметтер актісін бекіткеннен кейін Электрондық шот-фактуралардың ақпараттық жүйесінде шот-фактураны электронды нысанда жазып беру қағидаларына сәйкес электрондық шот-фактуралардың ақпараттық жүйесі арқылы электрондық нысанда шот-фактура жазуға міндеттенеді.

3.2 Өнім беруші:

1) Тапсырыс берушіден Шарт бойынша көрсетілген Қызметтерге төлем талап етуге;

2) Тапсырыс берушімен алдын ала орындау мерзімін келісе отырып, Шартқа № 1 қосымшада көрсетілген Қызметті мерзімінен бұрын көрсетуге құқылы.

3.3 Тапсырыс беруші:

1) Қызметтерді көрсету үшін Өнім берушінің мамандарының қол жеткізуін қамтамасыз етуге;

2) көрсетілген Қызметтердің сәйкессіздіктері анықталған кезде тез арада Өнім берушіні жазбаша хабарландыруға;

3) қызметтерді қабылдау кезінде мемлекеттік сатып алуды жүзеге асыру қағидаларының 587-тармағында белгіленген мерзімдерде веб-портал арқылы көрсетілген қызметтер актісін бекітуге не оны қабылдаудың дәлелді негіздемелерін көрсете отырып қабылдаудан бас тартуға;

4) көрсетілген қызметтер актісін бекіткеннен кейін Электрондық шот-фактуралардың ақпараттық жүйесінде шот-фактураны электронды нысанда жазып беру қағидаларына сәйкес электрондық шот-фактуралар ақпараттық жүйесі арқылы электрондық нысанда Өнім беруші жазып берген шот-фактураны бекіткеннен кейін қабылдауға;

5) осы Шартта белгіленген тәртіпте және мерзімдерде төлем жүргізуге міндеттенеді.

3.4 Тапсырыс беруші:

1) көрсетілген Қызметтердің сапасын тексеруге;

2) Қызмет мерзімінен бұрын көрсетілген жағдайда, Тапсырыс беруші көрсетілген қызметті мерзімінен бұрын қабылдауға және од үшін Шарт талаптарына сәйкес ақы төлеуге құқылы.



Қызметті мерзімінен бұрын көрсетуден бас тартуға оны қабылдау мүмкін болмаған жағдайларда жол беріледі.

4 Қызметтердің техникалық ерекшелікке сәйкестігін тексеру

4.1 Тапсырыс беруші немесе оның өкілдері Көрсетілетін қызметтердің техникалық ерекшелікте (Шартқа 2-қосымша) көрсетілген талаптарға сәйкестігі тұрғысынан бақылау мен тексеру жүргізе алады. Бұл ретте осы тексерулер бойынша барлық шығыстарды Өнім беруші көтереді. Тапсырыс беруші Өнім берушіні осы мақсаттар үшін белгіленген өз өкілдері туралы жазбаша түрде уақтылы хабарлауы тиіс.

4.2 Осы Шарт шеңберінде көрсетілген Қызметтер техникалық ерекшелікте көрсетілген стандарттарға сәйкес немесе олардан жоғары болуы тиіс.

4.3 Егер тексеру кезінде көрсетілген Қызметтердің нәтижелері техникалық ерекшеліктің (Шартқа 2-қосымша) талаптарына сәйкес келмейді деп танылса, Өнім беруші, Тапсырыс беруші тарапынан ешқандай қосымша шығынсыз, техникалық ерекшелік талаптарына сәйкессіздіктерді жою бойынша шараларды тексеру сәтінен бастап 1 күн ішінде қолданады.

4.4 Жоғарыда көрсетілген ешбір тармақ Өнім берушіні Шарт бойынша басқа міндеттемелерден босатпайды.

5 Қызметтер көрсету

5.1 Өнім берушінің қызметтерді көрсетуі Шарттың ажырамас бөлігі болып табылатын Шартқа 1-қосымшада көрсетілген мерзімдерде жүзеге асырылады.

5.2 Өнім беруші Тапсырыс берушіге осы Шартқа қосымшаларда көрсетілген талаптарға дәл сәйкестікте көрсетілетін қызметті толық тапсыруы шартында Қызмет көрсетілді деп есептеледі.

6 Кепілдік

6.1 Өнім беруші Тапсырыс берушіге үздіксіз, сапалы және уақтылы қызмет көрсетудің қамтамасыз етілуіне кепілдік береді.

6.2 Өнім беруші техникалық ерекшеліктің (Шартқа 2-қосымша) Қызметтерінің қателерін, жете өңдеулері мен басқа да сәйкессіздіктерін ақысыз түзетуге кепілдік береді.

6.3 Тапсырыс беруші берілген кепілдікке байланысты барлық шағымдары туралы Өнім берушіге жазбаша түрде жедел хабарлауға міндетті, одан кейін Өнім беруші, осыған байланысты барлық шығыстарды қоса алғанда, өз есебінен кемшіліктерді жою шараларын Тапсырыс беруші хабарламасында айқындалған мерзімде қолдануға тиіс

6.4 Егер Өнім беруші хабарламаны алып, кемшіліктерді жою шараларын уақтылы қолданбаса, Тапсырыс беруші Шарт бойынша Өнім берушіге қатысты өзінің басқа құқықтарына ешқандай нұқсан келтірмей және Өнім беруші есебінен қажетті санкциялар мен кемшіліктерді жою шараларын қолдана алады.

7 Тараптардың жауапкершілігі

7.1 Тараптар осы Шарт шеңберіндегі өз міндеттемелерін орындамаған немесе тиісінше орындамаған жағдайда барлық даулар мен келіспеушіліктер Қазақстан Республикасының қолданыстағы заңнамасына сәйкес шешіледі.



7.2 Секвестр және/немесе тиісті бюджеттердің қолма-қол ақшаны бақылау шотында/мемлекеттік кәсіпорындардың, дауыс беретін акцияларының елу және одан астам проценті мемлекетке тиесілі заңды тұлғалардың есеп шотында ақша жетіспеген жағдайларды қоспағанда, егер Тапсырыс беруші Өнім берушіге тиесілі қаражатты Шартта көрсетілген мерзімдерде төлемесе, Тапсырыс беруші Өнім берушіге мерзімі өткен әрбір күн үшін тиесілі соманың 0,1 % (нөл бүтін оннан бір) мөлшерінде ұсталған төлемдер бойынша тұрақсыздық айыбын (өсімпұл) төлейді. Бұл ретте тұрақсыздық айыбының (өсімпұл) жалпы сомасы Шарттың жалпы сомасының 10 %-ынан аспауға тиіс.

7.3 Қызмет көрсету мерзімдерін өткізіп алған жағдайда, Тапсырыс беруші Өнім берушіден ол міндеттемелерін толық орындамаған жағдайда мерзімі өткен әрбір күн үшін шарттың жалпы сомасының 0,1 % мөлшерінде тұрақсыздық айыбын (айыппұл, өсімпұл) ұстайды (өндіріп алады) не міндеттемелерін тиісінше орындамаған (ішінара орындамаған) жағдайда мерзімі өткен әрбір күн үшін орындалмаған міндеттемелер сомасының 0,1 % мөлшерінде тұрақсыздық айыбын (айыппұл, өсімпұл) ұстайды (өндіріп алады). Бұл ретте тұрақсыздық айыбының (өсімпұл) жалпы сомасы Шарттың жалпы сомасының 15 %-нан аспауға тиіс.

7.4 Өнім беруші Қызмет көрсетуден бас тартқан немесе Шарт бойынша Қызмет көрсету мерзімі өткен күннен бастап, бірақ Шарт қолданысының аяқталу мерзімінен кешіктірмей, бір айдан аса мерзімге Қызмет көрсету мерзімін өткізіп алған жағдайда, Тапсырыс беруші Өнім берушіден мерзімі өткен әрбір күн үшін шарттың жалпы сомасының 0,1 % мөлшерінде тұрақсыздық айыбының (айыппұл, өсімпұл) сомасын өндіріп ала отырып, бір жақты тәртіпте осы Шартты бұзуға құқылы.

7.5 Тұрақсыздық айыбын (айыппұл, өсімпұл) төлеу Тараптарды осы Шартта көзделген міндеттемелерді орындаудан босатпайды.

7.6 Егер кез келген өзгеріс Өнім берушіге Шарт бойынша қызмет көрсету үшін қажетті құнның немесе мерзімдердің азаюына әкелетін болса, Шарт сомасы немесе қызмет көрсету кестесі, немесе екеуі де тиісінше түзетіледі, ал Шартқа тиісті түзетулер енгізіледі. Өнім берушінің түзету жүргізуге барлық сұрау салулар Өнім беруші Тапсырыс берушіден өзгерістер туралы өкім алған күннен бастап 30 (отыз) күн ішінде ұсынуға тиіс.

7.7 Өнім берушінің осы Шарт бойынша өз міндеттемелерін толық не ішінара біреуге беруіне жол берілмейді.

7.8 Қосалқы мердігерлер (бірлесіп орындаушылар) тартылған жағдайда, Өнім беруші Тапсырыс берушіге осы Шарт шеңберінде жасалған барлық қосалқы мердігерлік шарттардың көшірмелерін ұсынады. Қосалқы мердігерлердің (бірлесіп орындаушылардың) болуы Өнім берушіні Шарт бойынша материалдық немесе басқа жауапкершіліктен босатпайды. Қызмет көрсету үшін қосалқы мердігерлерге (бірлесіп орындаушыларға) берілуі мүмкін көрсетілетін қызметтің шекті көлемі жиынтықта көрсетілетін қызметтің отыз пайызынан аспауға тиіс.

Бұл ретте қосалқы мердігерлерге өткізілетін мемлекеттік сатып алу мәні болып табылатын қызмет көрсету көлемдерін өзге қосалқы мердігерлерге (бірлесіп орындаушыларға) беруге тыйым салынады.

Қазақстан Республикасының мүгедектігі бар адамдардың қоғамдық бірлестіктеріне және Қазақстан Республикасының мүгедектігі бар адамдардың қоғамдық бірлестіктері құрған ұйымдарға көрсетілетін қызметтерге өткізілетін мемлекеттік сатып алу мәні болып табылатын қызмет көрсету бойынша бірлесіп орындаушылар тартуға жол берілмейді.

7.9 Тапсырыс беруші Шарттың орындалуын қамтамасыз етуді, авансты қамтамасыз етуді Осы құжат «Электрондық құжат және электрондық цифрлық қолтаңба туралы» Қазақстан Республикасының 2003 жылғы 7 қаңтардағы N 370-II Заңы 7 бабының 1 тармағына сәйкес қағаз тасығыштағы құжатпен бірдей.



(егер шартта аванс көзделген болса), сондай-ақ Өнім берушінің осы Шарт бойынша өз міндеттемелерін орындамауына байланысты Мемлекеттік сатып алу туралы заңның (бар болса) 13-бабына сәйкес өнім беруші енгізген соманы қайтармайды.

8 Шарттың қолданылу мерзімі және бұзылу талаптары

8.1 Шарт Тапсырыс беруші оны Қазақстан Республикасы Қаржы министрлігінің аумақтық қазынашылық органында тіркегеннен кейін күннен бастап күшіне енеді және 2026-12-31 дейін қолданылады.

8.2 Мынадай оқиғалар олардың көбеюі бөлігінде қызмет көрсету ұзақтығы мерзімдерінің өзгеруіне әкеп соқтырады:

1) Тапсырыс беруші Объектінің барлық учаскелерін пайдалануға тыйым салады, ол өз кезегінде қызмет көрсетудің кешіктірілуіне әкеп соқтырады;

2) Тапсырыс беруші Өнім берушіге Шартта жоспарланбаған сынақтарды жүргізу үшін қызмет көрсетуді тоқтатуға нұсқау береді. Бұл ретте, егер аталған сынақтар ақауларды анықтамаған жағдайда, қызмет көрсетуді тоқтату уақыты қызмет көрсету мерзіміне қосылады;

8.3 Егер Өнім беруші банкрот немесе төлеуге қабілетсіз болса, Тапсырыс беруші кез келген уақытта Өнім берушіге тиісті жазбаша хабарлама жіберіп біржақты тәртіпте Шарт талаптарын орындаудан бас тарта алады. Бұл жағдайда Шарттың талаптарын орындаудан бас тарту тез арада жүзеге асырылады, және Тапсырыс беруші егер Шарттың талаптарын орындаудан бас тарту ешқандай залал келтірмейтін немесе салдарынан Тапсырыс берушіге қойылған немесе қойылатын қандай да бір әрекеттерді жасауға немесе санкцияларды қолдануға құқықтарды қозғамайтын шартта Өнім берушіге қатысты ешқандай қаржылық міндет көтермейді.

8.4 Шарт одан әрі оны орындау орынсыз болған жағдайда, тараптардың келісімі бойынша бұзылуы мүмкін.

8.5 Жоғарыда көрсетілген жағдаяттар негізінде Шарт жойылған кезде, Өнім беруші Шарт бойынша бұзуға байланысты оны бұзатын күнгі іс жүзіндегі шығындар үшін ғана ақы талап етуге құқылы.

8.6 Шарт талаптарын бұзғаны үшін қандай да бір санкцияларға зиян келтірместен Тапсырыс беруші осы Шарттың 7.4-тармағының талаптарын ескере отырып, Өнім берушіге міндеттемелерін орындамағаны туралы жазбаша хабарлама жібере отырып:

1) егер Өнім беруші көрсетілетін қызметті Шартта көзделген мерзімде немесе Тапсырыс беруші ұсынған осы Шарттың ұзартылған кезеңі ішінде орындай алмаса;

2) егер Өнім беруші өз міндеттемелерін орындай алмаса, осы Шартты толық немесе ішінара бұза алады.

8.7 Шарт

1) өнім беруші жасалған шарт бойынша өз міндеттемелерін орындаудан бас тартқан жағдайда;

2) Өнім беруші шарт бойынша өз міндеттемелерін орындамаған не тиісінше орындамаған;

3) Өнім беруші конкурсқа қатысуға мәлімделмеген жұмыстарды орындау жөніндегі қосалқы мердігерлерді «Дизайн-проект және әлеуметтік бірлесіп орындаушылар қазақстан Республикасының 2003 жылғы 7 қаңтардағы N 370-ІІ Заңы 7 бабының 1 тармағына сәйкес қағаз тасығыштағы құжатпен бірдей.

жұмыстарды орындау жөніндегі қосалқы мердігерге (қызметтер көрсету жөніндегі бірлесіп орындаушыға) Заңның 17-бабының 8-тармағында белгіленген көлемнен асатын көлемде жұмыстарды (қызметтерді) берген жағдайда;

4) тапсырыс беруші немесе заңды тұлға болып табылатын өнім беруші таратылған не банкрот болған не жеке тұлға болып табылатын өнім беруші қайтыс болған жағдайда;

5) Өнім беруші шарт бойынша өз міндеттемелерін орындау үшін қажетті құқық қабілеттілігін жоғалтқан, өнім беруші қайтыс болған (соттың хабар-ошарсыз кетті деп тануы немесе қайтыс болды деп жариялауы) жағдайда;

6) шарт жасасуға негіз болған сатып алуға қатысты осы Заңның 7-бабында көзделген шектеулердің бұзылуы анықталған жағдайда;

7) ұйымдастырушының, бірыңғай ұйымдастырушының осы Заңда көзделмеген мемлекеттік сатып алуды жүзеге асыру кезінде өнім берушіге жәрдем көрсетуі анықталған жағдайда;

8) осы орынсыздықтың себептерін егжей-тегжейлі негіздей отырып, шартты одан әрі орындау орынсыз болған жағдайда;

9) өнім беруші шарттың орындалуын қамтамасыз етуді енгізу мерзімі өткенге дейін өз міндеттемелерін орындаған жағдайды қоспағанда, өнім беруші шарттың орындалуын қамтамасыз етуді (авансты, демпингке қарсы соманы қамтамасыз етуді) мемлекеттік сатып алуды жүзеге асыру қағидаларында көзделген мерзімдерде енгізбеген жағдайда;

10) орындалуы шартты бұзуды талап ететін заңды күшіне енген сот актісі бойынша. Шарт жасасудан жалтары жағдайында кез келген кезеңде бұзылуы мүмкін.

9 Хабарлама

9.1 Шартқа сәйкес бір тарап екінші тарапқа жіберетін кез келген хабарлама төленген тапсырыс хатпен немесе телеграф, телекс, факс, телефакс не веб-портал арқылы жіберіледі.

9.2 Хабарлама жеткізілгеннен кейін немесе көрсетілген күшіне ену күні (егер хабарламада көрсетілсе), осы екі күннің қайсысы кеш келетініне байланысты күшіне енеді.

10 Форс-мажор

10.1 Егер Шарт талаптарының орындалмауы форс-мажорлық жағдаяттардың нәтижесі болып табылса, Тараптар ол үшін жауапкершілік көтермейді.

10.2 Егер Шартты орындауды кешіктіру форс-мажорлық жағдаяттардың нәтижесі болып табылса, Өнім беруші өзінің Шарттың орындалуын қамтамасыз етуінен айырылмайды және Шарт талаптарының орындалмауына байланысты тұрақсыздық айыбын төлеуге немесе оны бұзуға жауапты болмайды.

10.3 Шарт мақсаттары үшін «форс-мажор» Тараптардың бақылауына бағынбайтын және күтпеген сипаттағы оқиғаны білдіреді. Мұндай оқиғалар мыналарды қамти алады, бірақ тек олар ғана емес: соғыс қимылдары, табиғи немесе дүлей апаттар және басқалар.

10.4 Форс-мажорлық жағдаяттар туындаған кезде Өнім беруші тез арада Тапсырыс берушіге осындай жағдаяттар мен олардың себептері туралы жазбаша хабарлама жіберуге тиіс. Егер Тапсырыс берушіден басқа жазбаша нұсқаулықтар келіп түспесе, Өнім беруші Шарт бойынша өз міндеттерін мүмкіндігінше орындауды жалғастырады және форс-мажорлық жағдаяттарға



байланысты емес Шартты орындаудың баламалы тәсілдерін іздейді.

11 Даулы мәселелерді шешу

11.1 Тапсырыс беруші мен Өнім беруші Шарт бойынша немесе оған байланысты олардың арасында туындайтын барлық келіспеушіліктер немесе даулар тікелей келіссөздер үдерісінде шешуге барлық күш-жігерлерін салуға тиіс.

11.2 Егер осындай келіссөздерден кейін Тапсырыс беруші мен Өнім беруші Шарт бойынша дауларды шеше алмаса, Тараптардың кез келгені бұл мәселені Қазақстан Республикасының заңнамасына сәйкес шешуді талап ете алады.

12 Сыбайлас жемқорлыққа қарсы іс-қимыл

12.1 Осы Шарт бойынша өз міндеттемелерін орындаған кезде Тараптар осы тұлғалардың әрекеттеріне немесе шешімдеріне ықпал ету үшін төлем жасамайды, төлеуді ұсынбайды және қандай да бір тұлғаларға тікелей немесе жанама ақша қаражатын немесе құндылықтарды төлеуге жол бермейді. кез келген заңсыз пайданы немесе басқа да жөнсіз мақсаттарды алу үшін.

12.2 Осы Шарт бойынша өз міндеттемелерін орындаған кезде Тараптар осы Шарттың мақсаттары үшін қолданылатын заңнамада көзделген әрекеттерді, мысалы, пара беру/алу, коммерциялық пара алу, сондай-ақ қолданыстағы Шарттың талаптарын бұзатын әрекеттерді жасамайды. қылмыстық жолмен алынған кірістерді заңдастыруға (жылыстатуға) қарсы күрес туралы заңдар мен халықаралық актілер.

12.3 Осы Шарттың Тараптарының әрқайсысы екінші Тараптың өкілдерін кез келген тәсілмен ынталандырудан бас тартады, оның ішінде ақшалай сомалар, сыйлықтар беру, оларға жіберілген жұмыстарды (қызметтерді) өтеусіз орындау арқылы және қызметкерді белгілі бір тәуелділікке қалдыратын басқа да тәсілдермен. , және осы қызметкердің ынталандырушы тараптың пайдасына кез келген әрекетті орындауын қамтамасыз етуге бағытталған.

12.4 Егер Тарап сыбайлас жемқорлыққа қарсы қандай да бір талаптардың бұзылуы орын алды немесе орын алуы мүмкін деп күдіктенсе, тиісті Тарап бұл туралы екінші Тарапты жазбаша хабардар етуге міндеттенеді.

12.5 Жазбаша хабарламада Тарап осы шарттардың кез келген ережелерін контрагенттің бұзуы орын алған немесе орын алуы мүмкін, қолданыстағы заңнамада белгіленген әрекеттерде көрсетілген фактілерге сілтеме жасауға немесе материалдарды сенімді түрде растауға немесе беруге міндетті. пара беру немесе алу, коммерциялық пара алу, сондай-ақ ақшаны жылыстатуға қарсы күрес жөніндегі қолданыстағы заңнама мен халықаралық актілердің талаптарын бұзатын әрекеттер.

12.6 Осы Келісімнің Тараптары сыбайлас жемқорлықтың алдын алу бойынша рәсімдердің жүргізілгенін мойындайды және олардың сақталуын бақылайды. Бұл ретте Тараптар сыбайлас жемқорлық әрекеттерге қатысы болуы мүмкін контрагенттермен іскерлік қарым-қатынас тәуекелін барынша азайтуға, сондай-ақ сыбайлас жемқорлықтың алдын алу мақсатында бір-біріне өзара көмек көрсетуге негізделген күш-жігерін салады. Тараптар сыбайлас жемқорлық қызметке Тараптарды тарту тәуекелдерін болдырмау мақсатында тексерулер жүргізу рәсімдерінің орындалуын қамтамасыз етуге міндеттенеді.

13 Өзге де шарттар

13.1 Салықтар мен бюджетке басқа міндетті төлемдер Қазақстан Республикасының салық және кеден заңнамасына сәйкес және электрондық құжат және электрондық қолтаңба туралы» Қазақстан Республикасының 2003 жылғы 7 қаңтардағы N 370-ІІ Заңы 7 бабының 1 тармағына сәйкес қағаз тасығыштағы құжатпен бірдей.

13.2 Шартқа кез келген өзгерістер мен толықтырулар Шарт жасасу нысаны сияқты нысанда жасалады.

13.3 Өнім берушінің таңдауы үшін негіз болған сапаның өзгермеуі шарты мен басқа да шарттарда жасалған Шартқа өзгерістер енгізуге Заңның 18-бабының 2-тармағында көзделген жағдайларда жол беріледі.

13.4 Тараптардың бірінің міндеттерін шарт бойынша беруге қайта ұйымдастырылған жағдайда құқықтық мирасқорлықты қоспағанда жол берілмейді.

13.5 Шарт веб-портал арқылы жасалған бірдей заңды күшіне ие қазақ және орыс тілінде жасалды.

13.6 Шартта реттелмеген бөлікте Тараптар Қазақстан Республикасының заңнамасын басшылыққа алады.

14 Реквизиттер

Тапсырыс беруші:

Түркістан облысының білім басқармасының "Түлкібас ауданының білім бөлімі" мемлекеттік мекемесі
Туркестанская область, Тюлькубасский район, с.Турара Рыскулова, с.Т.Рыскулова, 201, 405
БСН 050240009366
БСК ККМFKZ2A
ЖСК KZ42070102KSN5801000
"ҚР Қаржы министрлігінің Қазынашылық Комитеті" РММ
Тел.: 87003849401
Басшысы Кыдыралиев Досжан Куандыкович

Өнім беруші (Өнім беруші ақша талабын (факторингті) басқаға беру арқылы қаржыландыру шартын жасасқан кезде қаражат алушы):

ИП "ТҮРКІБАСЫ КОММУНАЛДЫҚ ШАРУАШЫЛЫҒЫ"
Туркестанская область, Тюлькубасский район, с.Жабаглы, ШАЛҒЫН, 8
БСН/ЖСН 571108300106
БСК HSBKKZKX
ЖСК KZ586010291000094051
"Қазақстан Халық Банкі" АҚ
Тел.: 87027592945
Басшысы Жартыбаев Келесбек Ешанкулович

Аббревиатураларды таратып жазу:

БСН – бизнес-сәйкестендіру нөмірі;

БСК – банктік сәйкестендіру коды;

ЖСК – жеке сәйкестендіру коды;

ЖСН – жеке сәйкестендіру нөмірі;

ССН – салық төлеушінің сәйкестендіру нөмірі;

ТЕН – төлеушіні есепке алу нөмірі;

ҚҚС – қосылған құн салығы;

Т.А.Ә. – тегі аты әкесінің аты



2026-01-29 12:10:14
Кыдыралиев Досжан Куандыкович
Түркістан облысының білім басқармасының "Түлкібас ауданының білім бөлімі" мемлекеттік мекемесі

Государственное учреждение "Отдел образования Тюлькубасского района" управления образования Туркестанской области



2026-01-30 09:04:50
Жартыбаев Келесбек Ешанкулович
ИП "ТҮРКІБАСЫ КОММУНАЛДЫҚ ШАРУАШЫЛЫҒЫ"

ИП "ТҮРКІБАСЫ КОММУНАЛДЫҚ ШАРУАШЫЛЫҒЫ"



Сатып алынатын тауарлар (көрсетілетін қызметтер, жұмыстардың) тізімі

Электрондық конкурстың №: 16009864-1

Электрондық конкурстың атауы: Объявление о государственных закупках

Лоттың №	Тапсырыс беруші атауы	Атауы	Қысқа сипаттама	Қосымша сипаттама	Өлшем бірлік	Саны, көлемі	Бірлік бағасы, тенге	Тауарларды жеткізу, жұмыстарды орындау, қызметтерді көрсету мерзімі	Шарт бойынша тауарларды жеткізу, жұмыстарды орындау, қызметтерді көрсету мерзімі	Жеткізу орндар	Аванс төлемінің мөлшері %, %	Жалпы сома, тенге
1	2	3	4	5	6	7	8	9	10	11	12	13
082-015-159 : Өзге де қызметтер мен жұмыстарға ақы төлеу							Услуги по вывозу (обору) неопасных отходов/имущества/материалов					
83957900-ОИ2	Түркістан облысының білім басқармасының "Түлкібас ауданының білім бөлімі" мемлекеттік мекемесі	Қауіпті емес қалдықтарды/мүліктерді/материалдарды шығару (жинау) бойынша қызметтер	зиянсыз қалдықтарды/мүліктерді/материалдарды шығару (жинау) қызметтері	Сбор неопасных отходов/имущества/материалов	Бір қызмет	1	4 329 900.00	келісім шартқа тұрған күннен бастап тапсырысшының тапсырысы бойынша жыл бойына	келісім шартқа тұрған күннен бастап тапсырысшының тапсырысы бойынша жыл бойына	Түркістан облысы, Түлкібас ауданы (1)	0	4 329 900.00



Договор о государственных закупках услуг

Туркестанская область

№050240009366/260134/00

2026-01-30

Государственное учреждение "Отдел образования Тюлькубасского района" управления образования Туркестанской области, именуемый (ое)(ая) в дальнейшем Заказчик, от лица которого выступает Руководитель Кыдыралиев Досжан Куандыкович, действующий на основании положения, с одной стороны и ИП "ТҮРКІБАСЫ КОММУНАЛДЫҚ ШАРУАШЫЛЫҒЫ", именуемый(ое)(ая) в дальнейшем Поставщик, от лица которого выступает Руководитель Жартыбаев Келесбек Ешанкулович, действующий на основании Свидетельство, с другой стороны, далее совместно именуемые «Стороны», на основании Закона Республики Казахстан «О государственных закупках» (далее - Закон) и итогов государственных закупок способом Из одного источника по несостоявшимся закупкам от 2026-01-26 года № 16009864-1, заключили настоящий договор о государственных закупках услуг (далее - Договор) и пришли к соглашению о нижеследующем:

1 Предмет договора

1.1 Поставщик обязуется оказать Услугу(и) согласно условиям, требованиям и по ценам, указанным в приложениях к настоящему Договору, являющихся неотъемлемой его частью, а Заказчик обязуется принять оказанную(ые) Услугу(и) и оплатить за нее на условиях настоящего Договора при условии надлежащего исполнения Поставщиком своих обязательств по Договору:

по специфике **082-015-159** Услуги по вывозу (сбору) неопасных отходов/имущества/материалов;

1.2 Перечисленные ниже документы и условия, оговоренные в них, образуют данный Договор и считаются его неотъемлемой частью, а именно:

- 1) настоящий Договор;
- 2) перечень лотов и условия оказания услуг (приложение 1);
- 3) техническая спецификация (Приложение 2).

2 Сумма Договора и условия оплаты

2.1 Общая сумма Договора определяется Приложением 1 к Договору и составляет 4 329 900.00 (четыре миллиона триста двадцать девять тысяч девятьсот тенге ноль тиын) и включает все расходы, связанные с оказанием Услуг, без НДС (далее - сумма Договора).

2.2 В территориальном органе казначейства Договор подлежит регистрации по бюджетной программе **082** Общеобразовательное обучение в государственных организациях начального, основного и общего среднего образования, по подпрограмме **015** За счет средств местного бюджета, по специфике **159** Оплата прочих услуг и работ - на 2026 год 4 329 900.00 (четыре миллиона триста двадцать девять тысяч девятьсот тенге ноль тиын) без учета НДС.

2.3 Заказчик после вступления Договора в силу, производит авансовый платеж в размере согласно приложению 1 после внесения Поставщиком обеспечения исполнения Договора, обеспечения аванса и (или) суммы в соответствии со статьей 13 Закона.

Оставшаяся сумма оплачивается Заказчиком путем перечисления денежных средств на расчетный счет Поставщика не позднее 30 (тридцати) календарных дней с даты подписания

Данный документ согласно пункту 1 статьи 7 ЗРК от 7 января 2003 года «Об электронном документе и электронной цифровой подписи» равнозначен документу на бумажном носителе.



Сторонами акта оказанных услуг, с учетом пропорционального удержания ранее оплаченного аванса.

Оплата за оказанные Услуги производится Заказчиком путем перечисления денежных средств на расчетный счет Поставщика не позднее 30 (тридцати) календарных дней с даты подписания Сторонами акта оказанных Услуг.

2.4 Объем оказываемых Услуг в количественном и стоимостном выражении оговорен в Приложении 1 к Договору.

2.5 Необходимые документы, предшествующие оплате:

- 1) зарегистрированный в территориальном органе казначейства Договор;
- 2) акт(ы) оказанных услуг;
- 3) отчет о внутристрановой ценности в работах и услугах по форме согласно приложению 53 к Правилам осуществления государственных закупок;
- 4) электронная счет-фактура с описанием, указанием общей суммы оказанных услуг, предоставленная Поставщиком Заказчику;

3 Обязательства Сторон

3.1 Поставщик обязуется:

- 1) обеспечить полное и надлежащее исполнение взятых на себя обязательств по Договору;
- 2) в течение десяти рабочих дней со дня вступления в силу Договора, внести обеспечение исполнения Договора в размере пяти процентов от суммы договора равную 216 495.00 тенге, что в общем составляет 216 495.00 (двести шестнадцать тысяч четыреста девяносто пять тенге ноль тиын) тенге в виде:
денег, находящихся в электронном кошельке Подрядчика;
либо:
банковской гарантии, представляемой в форме электронного документа согласно приложению 44 к Правилам.
либо:
договора страхования гражданско-правовой ответственности поставщика в виде электронного документа по типовой форме согласно приложению 45 к Правилам осуществления государственных закупок.
При этом обеспечение исполнения Договора может не вноситься поставщиком в случае полного и надлежащего им исполнения обязательств по Договору до истечения срока внесения обеспечения исполнения Договора;
- 3) при исполнении своих обязательств по Договору обеспечить соответствие оказываемых услуг требованиям, указанным в приложениях к настоящему Договору, являющихся неотъемлемой частью Договора;
- 4) не раскрывать без предварительного письменного согласия Заказчика содержание технической документации, представленной Заказчиком или от его имени другими лицами, за исключением того персонала, который привлечен Поставщиком для исполнения условий Договора. Указанная информация должна предоставляться этому персоналу конфиденциально и в той мере, насколько это необходимо для исполнения обязательств;

~~5) без предварительного письменного согласия Заказчика не использовать какие-либо~~
Данный документ согласно пункту 1 статьи 7 ЗРК от 7 января 2003 года «Об электронном документе и электронной цифровой подписи» равнозначен документу на бумажном носителе.



вышеперечисленные документы и информацию, кроме как в целях реализации Договора;

6) по первому требованию Заказчика предоставлять информацию о ходе исполнения обязательств по Договору;

7) возмещать Заказчику в полном объеме причиненные ему убытки, вызванные ненадлежащим исполнением Поставщиком условий Договора и/или иными неправомерными действиями;

8) оформить и направить Заказчику посредством веб-портала утвержденный электронно-цифровой подписью акт оказанных услуг, а также отчет о внутристрановой ценности в услугах по форме согласно приложению 53 к правилам осуществления государственных закупок;

9) после утверждения Заказчиком акта оказанных услуг выписать счет-фактуру в электронной форме посредством информационной системы электронных счетов-фактур в соответствии с Правилами выписки счет-фактуры в электронной форме в информационной системе электронных счетов-фактур;

3.2 Поставщик вправе:

1) требовать от Заказчика оплату за оказанные Услуги по Договору;

2) на досрочное оказание Услуг, указанных в Приложении №1 к Договору, заранее согласовав с Заказчиком сроки выполнения.

3.3 Заказчик обязуется:

1) обеспечить доступ специалистов Поставщика для оказания Услуг;

2) при выявлении несоответствий оказанных Услуг незамедлительно письменно уведомить Поставщика;

3) при приемке Услуг утвердить посредством веб-портала акт оказанных услуг либо отказать в принятии с указанием аргументированных обоснований ее непринятия в сроки, установленные пунктом 587 Правил осуществления государственных закупок;

4) после утверждения акта оказанных услуг принять счет-фактуру, выписанную Поставщиком в электронной форме посредством информационной системы электронных счетов-фактур в соответствии с Правилами выписки счет-фактуры в электронной форме в информационной системе электронных счетов-фактур;

5) произвести оплату в порядке и сроки, установленные настоящим Договором.

3.4 Заказчик вправе:

1) проверять качество оказанных Услуг;

2) в случае досрочного оказания Услуг, Заказчик вправе досрочно принять услуги и оплатить за нее в соответствии с условиями Договора. Отказ в досрочном оказании Услуг допускается в случаях отсутствия возможности его принятия.

4 Проверка Услуг на соответствие технической спецификации

4.1 Заказчик или его представители могут проводить контроль и проверку оказываемых



Данный документ согласно пункту 1 статьи 7 ЗРК от 7 января 2003 года «Об электронном документе и электронной цифровой подписи» равнозначен документу на бумажном носителе.

Услуг на предмет соответствия требованиям, указанным в технической спецификации (приложение 2 к Договору). При этом все расходы по этим проверкам несет Поставщик. Заказчик должен в письменном виде и своевременно уведомляет Поставщика о своих представителях, определенных для этих целей.

4.2 Услуги, оказываемые в рамках настоящего Договора, должны соответствовать или быть выше стандартов, указанных в технической спецификации.

4.3 Если результаты оказанных Услуг при проверке будут признаны не соответствующими требованиям технической спецификации (приложение 2 к Договору), Поставщик принимает меры по устранению несоответствий требованиям технической спецификации, без каких-либо дополнительных затрат со стороны Заказчика, в течение 1 день с момента проверки.

4.4 Ни один вышеуказанный пункт не освобождает Поставщика от других обязательств по Договору.

5 Оказание Услуг

5.1 Оказание Услуг Поставщиком осуществляется в сроки, указанные в приложении 1 к Договору, являющемся неотъемлемой частью Договора.

5.2 Услуга считается оказанной при условии полной сдачи Поставщиком услуги Заказчику в точном соответствии требованиям, указанным в приложениях к настоящему Договору

6 Гарантия

6.1 Поставщик гарантирует обеспечение бесперебойного, качественного и своевременного оказания Услуг Заказчику.

6.2 Поставщик гарантирует безвозмездное исправление ошибок, недоработок и других несоответствий Услуг технической спецификации (Приложение 2 к Договору).

6.3 Заказчик обязан оперативно уведомить Поставщика в письменном виде обо всех претензиях, связанных с данной гарантией, после чего Поставщик должен принять меры по устранению недостатков за свой счет, включая все расходы, связанные с этим, в срок, определенный Заказчиком в уведомлении

6.4 Если Поставщик, получив уведомление, своевременно не примет соответствующие меры по устранению недостатков, Заказчик может применить необходимые санкции и меры по устранению недостатков за счет Поставщика и без какого-либо ущерба другим правам, которыми Заказчик может обладать по Договору в отношении Поставщика.

7 Ответственность сторон

7.1 В случае неисполнения или ненадлежащего исполнения Сторонами своих обязательств в рамках настоящего Договора все споры и разногласия разрешаются в соответствии с действующим законодательством Республики Казахстан.

7.2 За исключением случаев секвестра и/или недостаточности денег на контрольном счете наличности соответствующих бюджетов/расчетном счете государственного предприятия, юридического лица, пятьдесят и более процентов голосующих акций которых принадлежат государству, если Заказчик не выплачивает Поставщику причитающиеся ему средства в сроки, указанные в Договоре, то Заказчик выплачивает Поставщику неустойку (пеню) по задержанным платежам в размере 0,1% (ноль целых один) от причитающейся суммы за



каждый день просрочки. При этом общая сумма неустойки (пени) не должна превышать 10 % от общей суммы Договора.

7.3 В случае просрочки сроков оказания Услуг, Заказчик удерживает (взыскивает) с Поставщика неустойку (штраф, пеню) в размере 0,1 % от общей суммы договора за каждый день просрочки в случае полного неисполнения поставщиком обязательств либо удерживает (взыскивает) неустойку (штраф, пеню) в размере 0,1 % от суммы неисполненных обязательств за каждый день просрочки в случае ненадлежащего исполнения (частичного неисполнения) обязательств. При этом общая сумма неустойки (штрафа, пени) не должна превышать 15 % от общей суммы Договора.

7.4 . В случае отказа Поставщика от оказания Услуг или просрочки оказания Услуг на срок более одного месяца со дня истечения срока оказания Услуг по Договору, но не позднее срока окончания действия Договора, Заказчик имеет право расторгнуть настоящий Договор в одностороннем порядке с взысканием с Поставщика суммы неустойки (штрафа, пени) в размере 0,1 % от общей суммы Договора за каждый день просрочки.

7.5 Уплата неустойки (штрафа, пени) не освобождает Стороны от выполнения обязательств, предусмотренных настоящим Договором.

7.6 Если любое изменение ведет к уменьшению стоимости или сроков, необходимых Поставщику для оказания Услуг по Договору, то сумма Договора или график оказания Услуг, или и то и другое соответствующим образом корректируется, а в Договор вносятся соответствующие поправки. Все запросы Поставщика на проведение корректировки должны быть предъявлены в течение 30 (тридцати) дней со дня получения Поставщиком распоряжения об изменениях от Заказчика.

7.7 Не допускается передача Поставщиком ни полностью, ни частично кому-либо своих обязательств по настоящему Договору.

7.8 Поставщик должен предоставить Заказчику копии всех договоров с соисполнителями, заключенных в рамках данного Договора. Наличие соисполнителей не освобождает Поставщика от материальной или другой ответственности по Договору.

Предельные объемы услуг, которые могут быть переданы соисполнителям для оказания услуг, не должны превышать в совокупности тридцать процентов от общего объема оказываемых услуг.

При этом соисполнителям запрещается передавать иным соисполнителям объемы оказания услуг, являющихся предметом проводимых государственных закупок.

Оказываемым услуги, общественным объединениям лиц с инвалидностью Республики Казахстан и организациям, созданным общественными объединениями лиц с инвалидностью Республики Казахстан, не допускается привлечение соисполнителей по оказанию услуг, являющихся предметом проводимых государственных закупок.

7.9 Заказчик не возвращает обеспечение исполнения договора, обеспечение аванса (если договором предусмотрен аванс), а также сумму, внесенную Поставщиком в соответствии со статьей 13 Закона (при наличии) о государственных закупках в случае его расторжения в связи с неисполнением Поставщиком своих обязательств по данному Договору.

8 Срок действия и условия расторжения договора

8.1 Договор вступает в силу после регистрации его Заказчиком в территориальном подразделении казначейства Министерства финансов Республики Казахстан и действует по 2026-12-31 года



8.2 Следующие события влекут за собой изменение сроков продолжительности услуг в части их увеличения:

1) Заказчик запрещает пользоваться всеми участками Объекта, что в свою очередь влечет задержку оказания услуг;

2) Заказчик дает Поставщику указание на остановку предоставления услуг для проведения испытаний, не запланированных Договором. При этом, в случае если данные испытаний не выявили дефектов, то время остановки оказания услуг добавляются к сроку оказания услуг;

8.3 Заказчик может в любое время в одностороннем порядке отказаться от исполнения условий Договора, направив Поставщику соответствующее письменное уведомление, если Поставщик становится банкротом или неплатежеспособным. В этом случае отказ от исполнения условий Договора осуществляется немедленно, и Заказчик не несет никакой финансовой обязанности по отношению к Поставщику при условии, если отказ от исполнения условий Договора не наносит ущерба или не затрагивает каких-либо прав на совершение действий или применение санкций, которые были или будут впоследствии предъявлены Заказчику.

8.4 Договор может быть расторгнут по соглашению сторон, в случае нецелесообразности его дальнейшего исполнения.

8.5 Когда Договор аннулируется в силу вышеуказанных обстоятельств, Поставщик имеет право требовать оплату только за фактические затраты, связанные с расторжением по Договору, на день расторжения.

8.6 Без ущерба каким-либо другим санкциям за нарушение условий Договора Заказчик с учетом требований пункта 7.4. настоящего Договора может расторгнуть настоящий Договор полностью или частично, направив Поставщику письменное уведомление о неисполнении обязательств:

1) если Поставщик не может оказать Услуги в сроки, предусмотренные Договором, или в течение периода продления настоящего Договора, предоставленного Заказчиком;

2) если Поставщик не может выполнить свои обязательства по Договору.

8.7 Договор о государственных закупках может быть расторгнут на любом этапе в случае:

1) в случае отказа поставщика от исполнения своих обязательств по заключенному договору;

2) в случае неисполнения либо ненадлежащего исполнения поставщиком своих обязательств по договору;

3) в случае привлечения поставщиком не заявленных на участие в конкурсе субподрядчиков по выполнению работ (соисполнителей по оказанию услуг), а также при передаче субподрядчику по выполнению работ (соисполнителю по оказанию услуг) работ (услуг) в объеме, превышающем объем, установленный пунктом 8 статьи 17 настоящего Закона;

4) в случае ликвидации либо банкротства заказчика или поставщика, являющегося юридическим лицом, за исключением реорганизации, либо смерти поставщика, являющегося физическим лицом;



5) в случае потери поставщиком правоспособности, необходимой для исполнения им своих обязательств по договору, смерти поставщика (признания судом безвестно отсутствующим или объявления умершим);

6) в случае выявления нарушения ограничений, предусмотренных статьей 7 настоящего Закона, в отношении закупки, на основании которой заключен договор;

7) в случае выявления оказания организатором, единым организатором содействия поставщику при осуществлении государственной закупки, не предусмотренного настоящим Законом;

8) в случае нецелесообразности дальнейшего исполнения договора с подробным обоснованием причин данной нецелесообразности;

9) в случае невнесения поставщиком обеспечения исполнения договора (обеспечения аванса, антидемпинговой суммы) в сроки, предусмотренные правилами осуществления государственных закупок, за исключением случая исполнения поставщиком своих обязательств до истечения срока внесения обеспечения исполнения договора;

10) по судебному акту, вступившему в законную силу, исполнение которого требует расторжение договора.

9 Уведомление

9.1 Любое уведомление, которое одна сторона направляет другой стороне в соответствии с Договором, высылается оплаченным заказным письмом или по телеграфу, телексу, факсу, телефаксу либо посредством веб-портала

9.2 Уведомление вступает в силу после доставки или в указанный день вступления в силу (если указано в уведомлении) в зависимости от того, какая из этих дат наступит позднее.

10 Форс-мажор

10.1 Стороны не несут ответственность за неисполнение условий Договора, если оно явилось результатом форс-мажорных обстоятельств.

10.2 Поставщик не лишается своего обеспечения исполнения Договора и не несет ответственность за выплату неустоек или расторжение Договора в силу неисполнения его условий, если задержка с исполнением Договора является результатом форс-мажорных обстоятельств.

10.3 Для целей Договора «форс-мажор» означает событие, неподвластное контролю Сторон, и имеющее непредвиденный характер. Такие события могут включать, но не исключительно: военные действия, природные или стихийные бедствия и другие.

10.4 При возникновении форс-мажорных обстоятельств Поставщик незамедлительно направляет Заказчику письменное уведомление о таких обстоятельствах и их причинах. Если от Заказчика не поступает иных письменных инструкций, Поставщик продолжает выполнять свои обязательства по Договору, насколько это целесообразно, и ведет поиск альтернативных способов выполнения Договора, не зависящих от форс-мажорных обстоятельств.

11 Решение спорных вопросов

11.1 Заказчик и Поставщик должны прилагать все усилия к тому, чтобы разрешать в процессе прямых переговоров все разногласия или споры, возникающие между ними по



Договору или в связи с ним.

11.2 Если после таких переговоров Заказчик и Поставщик не могут разрешить спор по Договору, любая из сторон может потребовать решения этого вопроса в соответствии с законодательством Республики Казахстан.

12 Противодействие коррупции

12.1 При исполнении своих обязательств по настоящему Договору, Стороны не выплачивают, не предлагают выплатить и не разрешают выплату каких-либо денежных средств или ценностей, прямо или косвенно, любым лицам, для оказания влияния на действия или решения этих лиц с целью получить какие-либо неправомерные преимущества или иные неправомерные цели.

12.2 При исполнении своих обязательств по настоящему Договору, Стороны не осуществляют действия, квалифицируемые применимым для целей настоящего Договора законодательством, как дача/получение взятки, коммерческий подкуп, а также действия, нарушающие требования применимого законодательства и международных актов о противодействии легализации (отмыванию) доходов, полученных преступным путем.

12.3 Каждая из Сторон настоящего Договора отказывается от стимулирования каким-либо образом представителей другой Стороны, в том числе путем предоставления денежных сумм, подарков, безвозмездного выполнения в их адрес работ (услуг) и другими способами, ставящего работника в определенную зависимость, и направленными на обеспечение выполнения этим работником каких-либо действий в пользу стимулирующей его Стороны.

12.4 В случае возникновения у Стороны подозрений, что произошло или может произойти нарушение каких-либо антикоррупционных условий, соответствующая Сторона обязуется уведомить другую Сторону в письменной форме.

12.5 В письменном уведомлении Сторона обязана сослаться на факты или предоставить материалы, достоверно подтверждающие или дающие основание предполагать, что произошло или может произойти нарушение каких-либо положений настоящих условий контрагентом, выражающееся в действиях, квалифицируемых применимым законодательством, как дача или получение взятки, коммерческий подкуп, а также действиях, нарушающих требования применимого законодательства и международных актов о противодействии легализации доходов, полученных преступным путем.

12.6 Стороны настоящего Договора признают проведение процедур по предотвращению коррупции и контролируют их соблюдение. При этом Стороны прилагают разумные усилия, чтобы минимизировать риск деловых отношений с контрагентами, которые могут быть вовлечены в коррупционную деятельность, а также оказывают взаимное содействие друг другу в целях предотвращения коррупции. Стороны обязуются обеспечить реализацию процедур по проведению проверок в целях предотвращения рисков вовлечения Сторон в коррупционную деятельность.

13 Прочие условия

13.1 Налоги и другие обязательные платежи в бюджет подлежат уплате в соответствии с налоговым и таможенным законодательством Республики Казахстан

13.2 Любые изменения и дополнения к Договору совершаются в той же форме, что и заключение Договора



13.3 Внесение изменений в заключенный Договор при условии неизменности качества и других условий, явившихся основой выбора поставщика, допускается в случаях, предусмотренных в пункте 2 статьи 18 Закона.

13.4 Передача обязанностей одной из Сторон по Договору не допускается за исключением преемства в случае реорганизации.

13.5 Договор составлен на казахском и русском языках, имеющих одинаковую юридическую силу, заключенный посредством веб-портала

13.6 В части, неурегулированной Договором, Стороны руководствуются законодательством Республики Казахстан.

14 Реквизиты Сторон

Заказчик:

Государственное учреждение "Отдел образования Тюлькубасского района" управления образования Туркестанской области
Туркестанская область, Тюлькубасский район, с.Турара Рыскулова, с.Т.Рыскулова, 201, 405
БИН 050240009366
БИК ККМFKZ2A
ИИК KZ42070102KSN5801000
РГУ "КОМИТЕТ КАЗНАЧЕЙСТВА МИНИСТЕРСТВА ФИНАНСОВ РК"
Тел.: 87003849401
Руководитель Кыдыралиев Досжан Куандыкович

Поставщик (Получатель средств при заключении поставщиком договора финансирования под уступку денежного требования (факторинг):
ИП "ТҮРКІБАСЫ КОММУНАЛДЫҚ ШАРУАШЫЛЫҒЫ"
Туркестанская область, Тюлькубасский район, с.Жабаглы, ШАЛҒЫН, 8
БИН/ИИН 571108300106
БИК HSBKZZKX
ИИК KZ586010291000094051
АО "Народный Банк Казахстана"
Тел.: 87027592945
Руководитель Жартыбаев Келесбек Ешанкулович

Расшифровка аббревиатур:

БИН - бизнес-идентификационный номер;
БИК - банковский идентификационный код;
ИИК - индивидуальный идентификационный код;
ИИН - индивидуальный идентификационный номер;
ИНН - идентификационный номер налогоплательщика;
УНП - учетный номер плательщика;
НДС - налог на добавленную стоимость;
Ф.И.О. - фамилия имя отчество.



2026-01-29 12:10:14
Кыдыралиев Досжан
Куандыкович
Түркістан облысының білім басқармасының "Түлкібас ауданының білім бөлімі" мемлекеттік мекемесі

Государственное учреждение
"Отдел образования
Тюлькубасского района"
управления образования
Туркестанской области



2026-01-30 09:04:50
Жартыбаев Келесбек
Ешанкулович
ИП "ТҮРКІБАСЫ
КОММУНАЛДЫҚ
ШАРУАШЫЛЫҒЫ"

ИП "ТҮРКІБАСЫ
КОММУНАЛДЫҚ
ШАРУАШЫЛЫҒЫ"



Перечень закупаемых товаров(работ/услуг)

№ электронной закупки: 16009864-1

Наименование электронной закупки: Объявление о государственных закупках

№ лота	Наименование заказчика	Наименование	Краткая характеристика	Дополнительная характеристика	Единица измерения	Количество, объем	Цена за ед., тенге	Планируемый срок поставки	Срок поставки по договору	Места поставки	Размер авансового платежа, %	Общая сумма, тенге
1	2	3	4	5	6	7	8	9	10	11	12	13
082-015-159 : Оплата прочих услуг и работ						Услуги по вывозу (сбору) неопасных отходов/имущества/материалов						
83957900-ОИ2	Государственное учреждение "Отдел образования Тюлькубасского района" управления образования Туркестанской области	Услуги по вывозу (сбору) неопасных отходов/имущества/материалов	Услуги по вывозу (сбору) неопасных отходов/имущества/материалов	Сбор неопасных отходов/имущества/материалов	Одна услуга	1	4 329 900.00	с даты заключения договора по заявке заказчика в течении года	с даты заключения договора по заявке заказчика в течении года	Туркестанская область, Тюлькубасский район (1)	0	4 329 900.00





#ID24413862

№050240009366/260134/00

Құжат тексеру үшін, сілтемені басыңыз:

https://v3bl.goszakup.gov.kz/kz/egzcontract/cpublic/show_file/24413862

Для проверки документа перейдите по ссылке:

https://v3bl.goszakup.gov.kz/ru/egzcontract/cpublic/show_file/24413862



№17-6-199 Мемлекеттік бюджеттен қаржыландырылатын заңды тұлғаларға арналған
электрмен жабдықтаудың **үлгілік** шарты

«05» январь 2026 ж (г).

Шымкент қ-сы

Бұдан әрі Сатушы деп аталатын, 18.12.2024 жылғы №24035516 лицензияға сәйкес тұтынушыларды электрмен жабдықтауды жүзеге асыратын «Оңтүстік Жарық Транзит» ЖШС атынан жарғы негізінде әрекет ететін оның бас директоры А.К. Махамбет, бір жағынан және бұдан әрі «Тұтынушы» деп аталатын Түркістан облысының білім басқармасының «Түлкібас ауданының білім бөлімі» атынан Жарғы негізінде әрекет ететін уақытша міндетін атқарушы бөлім басшысы Қыдыралиев Д.К., екінші тараптан, бұдан әрі «Тараптар» деп аталатындар электрмен жабдықтау жөніндегі төмендегі шарттарды (бұдан әрі-шарт) жасасты:

1 тарау. Шартта пайдаланылатын негізгі ұғымдар

1. Шартта мынадай негізгі ұғымдар пайдаланылады:

- 1) есептік кезең - тұтынылған электр энергиясы есепке алынатын және тұтынушыға төлеу үшін ұсынылатын электрмен жабдықтау шартымен айқындалатын уақыт кезеңі;
- 2) тұтынушы - Шарт негізінде электр энергиясын тұтынатын жеке немесе заңды тұлға;
- 3) коммерциялық есепке алу аспабы - электр қуатын, электр энергиясын коммерциялық есепке алуға арналған, Қазақстан Республикасының заңнамасында белгіленген тәртіппен қолдануға рұқсат етілген техникалық құрылғы;
- 4) электр энергиясының коммерциялық есепке алу жүйесі - электр энергиясы мен қуаты шығынын анықтауға арналған коммерциялық есепке алу құралдарының жиынтығы (электр энергиясын есептеуіш, ток пен кернеудің өлшеу трансформаторлары) және өзара белгіленген схема арқылы жалғанған құрылғы (коммутациялық аппарат);
- 5) электр энергиясын сату нүктесі - энергиямен жабдықтаушы ұйыммен электр энергиясын беру туралы шарты бар энергия беруші ұйымның жауапкершілігі шекарасында орналасқан нүкте.

Осы Шартта қолданылатын өзге де ұғымдар мен терминдер Қазақстан Республикасының электр энергетикасы мен табиғи монополиялар саласындағы заңнамасына сәкес қолданылады.

2 тарау. Шарттың нысанасы

2. Сатушы сату нүктесіне дейін Тұтынушыға электр энергиясын беруге міндеттенеді, ал Тұтынушы осы Шарттың тәртібі мен талаптарына сәйкес тұтынған электр энергиясы үшін ақы төлеуге міндеттенеді.
3. Шарт Тұтынушымен оның Қазақстан Республикасының электр энергетикасы Осы құжат «Электрондық құжат және электрондық цифрлық қолтаңба туралы» Қазақстан Республикасының 2003 жылғы 7 қаңтардағы N 370-II Заңы 7 бабының 1 тармағына сәйкес қағаз тасығыштағы құжатпен бірдей.



саласындағы қолданыстағы заңнамасында белгіленген тәртіппен тікелей электр желілеріне қосылған жабдығы мен коммерциялық есепке алу аспаптары болған жағдайда ғана жасалады.

Зтарау. Тұтынылатын электр энергиясын есепке алу

4. Сатушы берген және Тұтынушы қабылдаған электр энергиясының көлемі коммерциялық есепке алу аспаптарының көрсеткішімен, ал олар болмаған немесе уақытша бұзылған кезде - есептік жолмен анықталады.
5. Коммерциялық есепке алу аспаптарының саны осы Шартқа №1-қосымшаға сәйкес коммерциялық есепке алу аспаптарының тізбесінде көрсетіледі.
6. Коммерциялық есепке алу аспаптарының көрсеткіштерін алуды Сатушының, энергия беруші ұйымның өкілдері сағат 21-00-ден кешіктірмей жүргізеді. Электр энергиясын коммерциялық есепке алудың автоматтандырылған жүйелерін пайдалану кезінде көрсеткіштерді қашықтықтан алуға кез келген уақытта жол беріледі.

Коммерциялық есепке алу аспаптарының көрсеткіштерін алу кезінде Тұтынушының өзіне-өзі қызмет көрсетуіне жол беріледі. Көрсеткіштерді алу және төлем құжаттарын төлеу кезінде Тұтынушы жіберген қателерді Сатушы және (немесе) энергия беруші ұйым олардың анықталуына қарай есепке алады.

7. Тұтынушы кезекті жылға электр энергиясын тұтыну көлемін анықтау үшін жабдықтау жылының алдыңғы жылы басталғанға дейін 30 күннен кешіктірмей осы Шартқа №2-қосымшаға сәйкес нысан бойынша электр энергиясын беру туралы алдын ала өтінім береді.

4 тарау. Электр энергиясына ақы төлеудің шарттары мен тәртібі

8. Пайдаланылған электр энергиясы үшін төлем есептік кезеңнен кейінгі айдың 15 (онбесіне) дейін төленеді.

ҚҚС-ты қоса алғанда тиісті қаржылық жылға шарт бойынша сома - 92 872 500 теңге (тоқсан екі миллион сегіз жүз жетпіс екі мың бес жүз теңге).

ҚҚС-ты қоспағанда тиісті қаржылық жылға шарт бойынша сома - 80 062 500 теңге

(сексен миллион алпыс екі мың бес жүз теңге).

Бюджет түрі Облыстық.

Бюджеттік бағдарламалар әкімшісі - 261

Обылыстық білім басқармасы

Бюджеттік бағдарлама 082

« Бастауыш негізгі және жалпы орта білім бағдарламасы».

Ішкі бағдарлама-015 «»



Жергілікті бюджет есебінен.

Ерекшелік - 151 коммуналдық қызметтерді төлеу.

Ерекшелік - _____ - сатып алынатын тауарлар, қызметтер мен жұмыстар бойынша Сатушыға ҚҚС сомасын аудару.

9. Егер тұтынушы электрмен жабдықтау шартының талаптарын бұзғаны үшін ажыратылса, онда оны қосуды энергия беруші(энергия өндіруші) ұйым тұтынушының бұзушылықтарды жоюды және қосу үшін қызметке ақы төлеуді растайтын құжаттары қоса берілген өтінішін бергеннен кейін 1(бір) жұмыс күні ішінде жүргізеді.

9-1. Тұтынушылар төлем құжаттарын пошта байланысы, интернет - ресурсы арқылы, энергиямен жабдықтаушы ұйымның персоналы немесе біріңғай есеп айырысу ұйымы арқылы алады.

Тұтынушының жазбаша келісімі болған жағдайда интернет- ресурс арқылы ған алуға жол беріледі.

9-2. Тұтынушылар кемінде 5(бес) жұмыс күні бұрын шарт акцептінде көрсетілген тәсілдермен (электрондық пошта, факс, пошта жөнелтілімі, қысқа мәтіндік хабарлама, мультимедиялық хабарлама, қолданыстағы мессенджерлермен) электр энергиясын жеткізуді тоқтату(шектеу) хабарлама алады.

10. Тұтынушыға есептік айдан кейінгі айдың 7-күнінен кешіктірмей коммерциялық есепке алу аспаптары көрсеткіштерінің және (немесе) осы Шарттың 4, 6- тармақтарына сәйкес жүргізілген есептеулер негізінде төлем құжаты жазылады және беріледі.

11. Коммерциялық есепке алу аспаптары электр желісінің теңгерімдік тиесілі шекарасында орнатылмаған кезде, тиесілі шекара мен коммерциялық есепке алу аспаптарын орнату орнына дейінгі электр энергиясының ысыраптарын энергия беруші ұйым Тұтынушымен келісе отырып, есептік жолмен анықтайды, ал төлемді баланссында желінің көрсетілген учаскесі орналасқан тарап жүргізеді..

12. Смарт-картасы бар есепке алу аспаптарын қолдануға негізделген электр энергиясының автоматтандырылған коммерциялық есепке алу жүйесі болған жағдайда, Тұтынушы тұтынған электр энергиясы үшін төлемді төлем құжатынсыз өз бетінше анықтаған көлемде өтейді.

13. Жаңа тарифтерді қолданысқа енгізу тұтынушыларға 3 (үш) жұмыс күннен кешіктірмей бұқаралық ақпарат құралдары арқылы алдын ала хабарлағаннан кейін жүзеге асырылады және осы шартты қайта жасасу үшін негіз болып табылмайды.

5 тарау. Тұтынушының құқықтары мен міндеттері

14. Тұтынушы:

1) жасалған шарттарға сәйкес электр энергиясын алуға;

2) жасалған шарттың талаптарына сәйкес энергия өндіруші, энергия беруші және энергиямен жабдықтаушы ұйымдардан электр энергиясын жеткіліксіз жеткізуден немесе сапасыз жеткізуден келтірілген нақты залалды талап етуге;

3) шарт жасасуға және оны орындауға байланысты даулы мәселелерді шешу үшін сотқа
Осы құжат «Электрондық құжат және электрондық цифрлық қолтаңба туралы» Қазақстан Республикасының 2003 жылғы 7 қаңтардағы N 370-II Заңы 7 бабының 1 тармағына сәйкес қағаз тасығыштағы құжатпен бірдей.



жүгінуге;

4) тұтынылған электр энергиясы үшін сараланған тариф бойынша ақы төлеуді жүргізуге;

5) Сатушыны күнтізбелік 30(отыз) күн бұрын хабардар ету және тұтынылған электр энергиясы үшін толық ақы төлеу талабымен Шартты біржақты тәртіппен бұзуға;

6) тұтынылған электр энергиясының көлемі бойынша есептеулерді егжей-тегжейлі түсіндіре отырып, төлем құжатын Сатушыдан талап етуге;

7) қызмет көрсетуші энергиямен жабдықтаушы ұйымды жаңа жаңа энергиямен жабдықтаушы ұйымға ауыстыруға құқылы.

15. Тұтынушы:

1) тұтынушылардың меншігіндегі электр және энергия қондырғыларының және коммерциялық есепке алу аспаптарының тиісінше техникалық жай-күйін ұстап тұруға, Қазақстан Республикасының электр энергетикасы саласындағы нормативтік құқықтық актілеріне сәйкес олардың техникалық жай-күйіне қойылатын талаптарды орындауға;

2) электр энергиясын сатып алу-сату шартында айқындалған энергия тұтыну режимдерін сақтауға;

3) Қазақстан Республикасының біртұтас электр энергетикалық жүйесіндегі электр энергиясының стандарттық жиілігін ұстап тұруға бағытталған нормативтік талаптарды орындауға;

4) жасалған шарттарға сәйкес босатылған, берілген және тұтынылған электр энергиясының ақысын уақтылы төлеуге;

5) энергиямен жабдықтаушы және энергия беруші ұйымдардың жұмыскерлерін коммерциялық есепке алу аспаптарына, сондай-ақ мемлекеттік энергетикалық қадағалау және бақылау жөніндегі органның жұмыскерлерін, жергілікті атқарушы органдардың уәкілетті өкілдерін электр және энергия қондырғыларының техникалық жай-күйін және пайдалану қауіпсіздігін бақылауды жүзеге асыру үшін мідетті.

6 тарау. Сатушының құқықтары мен міндеттері

16. Сатушы, энергия беруші ұйымды қатыстыру арқылы:

1) Тұтынушы хабарламаны алған күннен бастап 5(бес) жұмыс күнінен кем емес тұтынушыға хабарлама жіберу фактісін растауға мүмкіндік беретін шарт акцептінде (электрондық поштамен, факспен, пошта жөнелтілімімен, қысқа мәтіндік хабарламамен, мультимедиялық хабарламамен, қолданыстағы мессенджерлерді пайдалану) көрсетілген тәсілдермен Тұтынушыны ескере отырып:

шартта белгіленген мерзімде электр энергиясы үшін төлем болмаған, сондай - ақ толық төленбеген;

шартта белгіленген электр режимі бұзылған жағдайларда электр энергиясын беруді толық немесе ішінара тоқтатуға;



2) шарттың жасаумен немесе орындалуымен байланысты даулы мәселелер туындағанда сотқа жүгінуге құқылы.

17. Сатушы:

1) жасалған шартқа сәйкес электр энергиясын беруге;

2) Тұтынушыға келтірілген нақты залалды толық көлемде өтеуге;

3) Тұтынушы хабарлама жіберу фактісін растауға мүмкіндік беретін шарт акцептінде (электрондық поштамен, факспен, пошта жөнелтілімімен, қысқа мәтіндік хабарламамен, мультимедиялық хабарламамен, қолданыстағы мессенджерлерді пайдалану) көрсетілген тәсілдермен төлемегені үшін электр энергиясын беру тоқтатыла тұрғанға дейін кемінде 5(бес) жұмыс күні бұрын Тұтынушыны хабардар етуге;

4) Тұтынушыны электрмен жабдықта қызметтерінің тарифтері, олардың өзгеруі туралы бұқаралық ақпарат құралдарында кемінде 3(үш) жұмыс күні бұрын хабарландыру орналастыру арқылы, сондай-ақ төлем құжаттарындағы осы өзгерістер туралы ақпаратты көрсете отырып хабардар етуге;

5) Тұтынушыдан өзіне берілген электр энергиясы үшін өз кассалары арқылы, сондай-ақ банк операцияларының жекелеген түрлерін жүзеге асыратын ұйымдар арқылы төлемдерді қабылдауды қамтамасыз етуге міндетті. Сондай-ақ Тұтынушыдан өзіне берілетін электр энергиясы үшін интернет – ресурстар немесе терминалдар, төлем агенттері, төлем ұйымдары сияқты қосымша көздер арқылы төлемдер қабылдауға жол беріледі;

6) тұтынылған электр энергиясы үшін төлем құжатын Тұтынушыға ай сайын ұсынуға;

7) табиғи монополиялар саласында басшылықты жүзеге асыратын мемлекеттік органмен келісілген тарифтер бойынша электр энергиясын беруге міндетті.

8) энергия беруші ұйымдар тарапынан жабдықты жөндеу және жаңа тұтынушыларды қосу бойынша жоспарлы жұмыстарды жүргізуге байланысты электр энергиясын берудің жоспарланған тоқтатылғаны туралы Тұтынушыны ажыратқанға дейін 3(үш) жұмыс күнінен кешіктірмей хабардар етуге міндетті.

7 тарау. Тараптардың жауапкершілігі

18. Электрмен жабдықтау шарты бойынша өз міндеттемелерін орындамаған немесе тиісінше орындамаған жағдайда, тараптар нақты келтірілген зиянды өз еркімен өтеуге немесе келіспеген жағдайда сот шешімі бойынша өтеуге міндетті.

19. Тараптар форс-мажор (зілзалалар, әскери әрекеттер, террористік актілер) жағдайларынан туындаған, сонымен қатар тараптардың еркінен тыс болған түрлі (электр беру желілерінің және басқа жабдықтардың зақымдалуы немесе ұрлануы) жағдайларда электр энергиясын берудегі үзілістер үшін материалдық жауапты болмайды.

20. Тараптар өздерінің атаулары, заңды мекенжайлары, нақты тұрғылықты жерінің және осы Шарт талаптарын орындау үшін қажетті өзге де деректемелерінің өзгергені туралы бір-біріне жедел түрде хабарлауға міндеттенеді.

8 тарау. Қорытынды ережелер



21. Шарт тұтынушыға қосылған желіге нақты қосылған сәттен бастап жасалған болып есептеледі және ағымдағы жылдың 31 желтоқсанына дейінгі мерзімге жарамды болып есептеледі.

Тараптардың бірінің мерзімнің аяқталуы туралы Шартты тоқтату немесе өзгерту туралы етініші болмаған кезде, ол белгіленбеген мерзімге және оны жасасу кезінде Шартта көзделген талаптарда ұзартылған болып есептеледі.

22. Осы Шарттың талаптарын орындауға байланысты Сатушы мен Тұтынушы арасындағы даулы мәселелер туындаған жағдайда, Сатушы 3 (үш) жұмыс күні ішінде даулы мәселені өз еркімен шешу үшін Тұтынушыға хабарлайды. Өзара келіспеген жағдайда, даулы мәселелерді шешу осы Шартты орындау орны бойынша сот шешімі бойынша жүзеге асырылады.

23. Шартқа тараптардың келісуімен енгізілетін барлық өзгерістер мен толықтырулар Шарттың ережелеріне қайшы келмеуі тиіс, олар қосымша келісім түрінде рәсімделеді, тараптардың уәкілетті өкілдерінің қолы қойылып, заңнамада белгіленген тәртіп бойынша рәсімделеді.

9 тарау. Тараптар деректемелері

Сатушы (Продавец) -« Оңтүстік Жарық Транзит»ЖШС (ТОО «Оңтүстік Жарық Транзит»);

Мекенжайы (Адрес): Шымкент қ., Аль-Фараби ауданы, Б.Саттарханов көшесі., №10/1;

(г. Шымкент, Аль-Фарабийский р-н, ул. Б.Саттарханов, №10/1);

БСН (БИН) 050740003632;

ЖСК (ИИК) KZ548562203142012629;

БСК (БИК) KСJBKZKX;

«Банк Центр Кредит» АҚ, (АО «Банк Центр Кредит»);

Тел...: 8(7252) 777333

E-mail: kzenergo@ojt.kz

Тұтынушы (Потребитель): Государственное учреждение «Отдел образование Тюлькубасский район» управление образование Туркестанской области

Мекенжайы (Адрес) : Туркестанской область, Тюлькубасский район, с.Т.Рыскулова, ул. Т.Рыскулова 101

БСН (БИН), ЖСН (ИИН) 050240009366

ЖСК (ИИК) KZ42070102KSN5801000 БСК (БИК) KKMFKZ2A

E-mail: mkarymbayeva@mail.ru



Сымтетік\факс _____

Тел.\факс _____

Келісім шартқа _____ парақ қосымшалар;
№1 - Коммерциялық есепке алу аспаптарының тізбесі;
№2 - Электр энергиясын жеткізу туралы алдын ала өтініш

Приложение к договору на ___ листах:
№1- Перечень приборов коммерческого учета;
№2-Предварительная заявка о поставке электроэнергии

«Оңтүстік Жарық Транзит» ЖШС Бас директоры
Генеральный директор ТОО «Оңтүстік Жарық Транзит»

«Тұтынушы» (Потребитель)
ГУ «Отдел образования Тюлькубасского района» управление образования Туркестанской области

М.О.

Руководитель _____ Кыдыралиев Д.К
М.П.

Мемлекеттік бюджеттен

қаржыландырылатын

заңдытұлғаларға арналған электрмен

жабдықтаудың үлгілік шартының

№1 қосымшасы.

Коммерциялық есепке алу аспаптарының тізбесі

№ р/с (n/n)	Атауы (наименование)	Есептеуіш типі (тип счетчика)	Зауыттық нөмірі (заводской номер)	Ток трансформатор-лары (трансформаторы тока)	Есептеуіш коэффициенті (расчет.коэф.)
1	ГУ "Отдел образования Тюлькубасского района» управления образования Туркестанской области	СО-Э711 ТХ	СС015749		1
2	1)СШ. Ломоносова	ЦЭ6850М	007259015000264		1
3	2)СШ.Муратбаева	СО-Э711 ТХ	СС015842		1
4	2)СШ.Муратбаева	ЦЭ6850М	00725113219709		1
5	4)СШ. Амангельды	СЕ 303	009233069001769		1
6	5)НСШ Кызыл-Аскер	СО-Э711 ТХ	СС016213		1
7	6)СШ.Жанаталап	ЦЭ6850М	007251100218108		1
8	7)СШ Жанзак	СО-Э711 ТХ	СС015744		1
9	10)СШ.Пушкина	ЦЭ6850М	7251016000422		1
11	12)СШ. Абая	ЦЭ6850М	007251126200134		1
12	13)СШ.Куралай	СЕ 303	009114105163186		1
13	14)СШ.Дауан	СА4-Э720 ТХ	NC059504		1
14	15)СШ. Бреусова	СА4-Э720 ТХ	NC059577		1
16	17)СШ.Гайдара	ЦЭ6803В 1 230В 10-100А	011554155346167		1
17	18)НСШ. М.Маметовой	СО-Э711 ТХ	СС018881		1
18	19)СШ.Иманбекулы	СА4У-Э720 ТХ	NC058762		1
19	19)СШ.Иманбекулы	СА4У-Э720 ТХ	NC133882		1

21	21)СШ.Шевцова	СА4-Э720 TX	NC059158	1
22	22)СШ.Толеби	СО-Э711 TX	CC017217	1
23	25)СШ.Жандарбекова	ЦЭ6803В 1 230В 10-100А	011554147358253	1
24	26)СШ.Сеславино	СА4-Э720 TX	NC059572	1
25	27)СШ.Валиханова	СА4-Э720 TX	NC058933	1
26	29)НШ Даубаба-2	СО-Э711 TX	00017003	1
27	30)СШ.Байтурсынова	ЦЭ6850М	007251138231141	1
28	31)СШ.Агыбаева	ЦЭ6850М	007251105261728	1
29	32)СШ.Макаренко	ЦЭ6850М	007251041000817	1
30	35)НШ Коктерек	СО-Э711 TX	CC016021	1
31	37)СШ.Момышулы	ЦЭ6850М	007259033000222	1
32	38)СШ.Мургазы	СО-Э711 TX	CC015937	1
33	40)СШ Ирсу	СО-Э711 TX	CC016146	1
34	41)СШ. Алгабас	ЦЭ6850М	00725101600016	1
35	42)СШ Багисбаева	СА4-Э720 TX	NC059156	1
36	45)СШ.Гагарина	СА4-Э720 TX	NC058827	1
37	45)СШ.Гагарина	ЦЭ6803В/1 1Т 220В 10-100А 3Ф 4пр.MGP	011552176118974	1
38	46)СШ.Губайдулина	СО-Э711 TX	CC015859	1
39	47)СШ.Молдагулова	СА4-Э720 TX	NC059106	1
40	48)СШ.Шаханов	ЦЭ6850М	007251132191877	1
41	49)СШ.Турара	СА4-Э720 TX	NC058765	1
42	50)СШ.Кошевого	СЕ 303	009114091534247	1
43	51)СШ.Рыбалко	СА4У-Э720 TX	NC058764	1
44	52)СШ.Лермонтова	СА4У-Э720 TX	NC101464	1
45	53)СШ. Аль-Фараби	СА4У-Э720 TX	C059068	1
46	54)НСШ.Урбулак	ЦЭ6850М	007257082000078	1
47	55)СШ.Сейфуллина	ЦЭ6850М	007251135139206	1
48	56)СШ.Оразбаева	СА4-Э720 TX	C058766	1
49	58)СШ.Жамбула	ЦЭ6850М	0072510447000310	1
50	59)СШ.М.Ауезова	СА4-Э720	LM004567	1
51	60)СШ.Кемербастау (новый объект)	ЦЭ6850М	007251039002600	1
52	61)Районо СШ Кабанбай с.кабанбай	СА4-Э708TX	EC011314	1
53	62)СШ. Лермонтова	ЦЭ6850М	007251068000081	1
54	64) Рай ОНО сш.Аубакирова	ЦЭ6850М	007251075001826	1
55	65) Рай ОНО	ЦЭ6850М	007251077000261	1
56	66) Рай ОНО	ЦЭ6850М	007251075001333	1
57	67) СШ Жиынбай	ЦЭ6850М	007251076000215	1
58	68) ГУ "Отдел образование Тюлькубаского района"	ЦЭ6850М	007251090359051	1
59	69) ГУ "Отдел образование акимата Тюлькубаского района"	ЦЭ6850М	007251102089308	1
63	70) Рай ОНО	ЦЭ6850М	0072551075001921	1
64	71) ГУ "Отдел образование акимата Тюлькубаского района"	ЦЭ6850М	007251123159640	1
65	72) ГУ "Отдел образование акимата Тюлькубаского района"	ЦЭ6850М	007251128168300	1
66	73)ГУ "Отдел образование Тюлькубасского района»	ЦЭ6850М	007251135139201	1
67	74)ГУ "Отдел образование Тюлькубасского района»	ЦЭ6850М	007251153067513	1
68	75)ГУ "Отдел образование Тюлькубасского района»	ЦЭ6850М	007251133158193	1



69	76)ГУ "Отдел образование Тюлькубасского района»	ЦЭ6850М	007251132192301	1
70	77)ГУ "Отдел образование Тюлькубасского района»	ЦЭ6850М	0072551153067405	1
71	78)ГУ "Отдел образование Тюлькубасского района»	EMS-135.51.4	613628	1
72	79)ГУ "Отдел образование Тюлькубасского района»	СО-Э711 ТХ	CV492837	1
73	8)СШ Кизень	СО-Э711 ТХ	СС015663	1
74	80)ГУ "Отдел образование Тюлькубасского района»	EMS-135.51.4	637504	1
75	9)СШ Пистели	СЕ 102 S7	105304790	1
76	10) майлыкент СШ	ЦЭ 6850М	007251173180186	1
77	11) Турсынбеков СШ	ЦЭ6850М	007251173180156	1
78	12) Титов	ЦЭ6850М	007251177448281	1
79	СШ Кезен	ЦЭ6850М	012105179176046	1

**Энергия тасымалдаушы мекеме
Тұтынушы**

Мемлекеттік бюджеттен қаржыландырылатын

Зандытұлғаларға арналған электрмен

жабдықтаудың үлгілікшартының

№2-қосымшасы

Кімге ТОО «**Оңтүстік Жарық Транзит**»»

Энергияменжабдықтаушыұйым

Кімнен(от кого) ГУ «**Отдел образования Тюлькубасского района**» **управление образования**

(Тұтынушы)

Туркестанской области

Электр энергиясынжеткізутуралыалдыналаөтініш

(предварительная заявка о поставке электроэнергии)



Мен, _____, Сізденэлектрэнергиясын _____ бастап _____ дейін мынадай мөлшерде алдын ала жеткізуді сұраймын .

№ р/с(п/п)	Айлар(месяцы)	кВт.*сағат(кВт*час) Цифрмен(цифрами)	Жазбаша(прописью)
1	Қаңтар(Январь)	90 478 кВт.	Девяносто тысяч четыреста семьдесят восемь
2	Ақпан(Февраль)	90 478 кВт.	Девяносто тысяч четыреста семьдесят восемь
3	Наурыз(Март)	90 478 кВт.	Девяносто тысяч четыреста семьдесят восемь
4	Сәуір(Апрель)	90 478 кВт.	Девяносто тысяч четыреста семьдесят восемь
5	Мамыр(Май)	90 478 кВт.	Девяносто тысяч четыреста семьдесят восемь
6	Маусым(Июнь)	90 478 кВт.	Девяносто тысяч четыреста семьдесят восемь
7	Шілде(Июль)	90 478 кВт.	Девяносто тысяч четыреста семьдесят восемь
8	Тамыз(Август)	90 478 кВт.	Девяносто тысяч четыреста семьдесят восемь
9	Қыркүйек(Сентябрь)	90 478 кВт.	Девяносто тысяч четыреста семьдесят восемь
10	Қазан(Октябрь)	90 478 кВт.	Девяносто тысяч четыреста семьдесят восемь
11	Қараша(Ноябрь)	90 478 кВт.	Девяносто тысяч четыреста семьдесят восемь
12	Желтоқсан(Декабрь)	90 478 кВт.	Девяносто тысяч четыреста семьдесят восемь
	Жиыны(Итого):	1 085 736 кВт.	Один миллион восемьдесят пять тысяч семьсот тридцать шесть

Техникалық шарттарда рұқсат етілген қуат

(Разрешенная мощность по ТУ) _____ кВт;

Мекеменің жұмыс мерзімі

(Часы работы предприятия) _____ сағ.(часов);

Ай ішіндегі жұмыс күндер саны



(Количество дней работы в месяц) _____ күн (дней).

Тұтынушы(Потребитель): _____



2026-01-27 12:56:50
Кыдыралиев Досжан
Куандыкович
Түркістан облысының
білім басқармасының
"Түлкібас ауданының
білім бөлімі"
мемлекеттік
мекемесі

Государственное
учреждение "Отдел
образования
Тюлькубасского
района" управления
образования
Туркестанской
области



2026-01-28 10:51:33
Сейдуллаева Зауре
Насырхановна
"Оңтүстік Жарық
Транзит"
жауапкершілігі
шектеулі серіктестігі

Товарищества с
ограниченной
ответственностью
"Оңтүстік Жарық
Транзит"



Сатып алынатын тауарлар (көрсетілетін қызметтер, жұмыстардың) тізімі

Электрондық конкурстың №:

Электрондық конкурстың атауы: Решение о проведении государственных закупок

Лоттың №	Тапсырыс беруші атауы	Атауы	Қысқа сипаттама	Қосымша сипаттама	Өлшем бірлік	Саны, көлемі	Бірлік бағасы, соның ішінде ҚҚС, тенге	Тауарларды жеткізу, жұмыстарды орындау, қызметтерді көрсету мерзімі	Шарт бойынша тауарларды жеткізу, жұмыстарды орындау, қызметтерді көрсету мерзімі	Жеткізу орындар	Аванс төлемінің мөлшері %, %	Жалпы сома, соның ішінде ҚҚС, тенге
1	2	3	4	5	6	7	8	9	10	11	12	13
082-015-151 : Коммуналдық қызметтерге ақы төлеу												
	Түркістан облысының білім басқармасының "Түлкібас ауданының білім бөлімі" мемлекеттік мекемесі	Электр энергиясы	пайдаланушыларды жабдықтауға арналған	Приобретение Электроэнергии для школ	Киловатт-сағат	1085740.43939	85.54	келісім шартқа тұрған күннен бастап тапсырысшының тапсырысы бойынша	келісім шартқа тұрған күннен бастап тапсырысшының тапсырысы бойынша	Түркістан облысы, Түлкібас ауданы, Тұрар Рысқұлов а. (1085740.43939)	0	92 874 237.19



Типовой договор электроснабжения для юридических лиц, финансируемых из
государственного бюджета № 17-6-199

«05» январь 2026 ж (г).

г.Шымкент

ТОО «Оңтүстік Жарық Транзит» осуществляющее электроснабжение потребителей согласно лицензии №24035516 от 18.12.2024года, именуемое в дальнейшем «Продавец», в лице генерального директора Махамбет А.К., действующего на основании устава, с одной стороны, и **ГУ «Отдел образования Тюлькубасского района» управление образования Туркестанской области** именуемое в дальнейшем «Потребитель», в лице и.о руководителя Кыдыралиев Д.К.,

действующего на основании Устава, с другой стороны, именуемые в дальнейшем «Стороны», заключили настоящий договор электроснабжения (далее - Договор) о нижеследующем:

Глава 1. Основные понятия, используемые в Договоре

1. В настоящем Договоре используются следующие основные понятия:

- 1) расчетный период - период времени, определяемый Договором на электроснабжение, за который потребленная электрическая энергия учитывается и предъявляется к оплате потребителю;
- 2) потребитель - физическое или юридическое лицо, потребляющее на основе договора электрическую энергию;
- 3) прибор коммерческого учета - техническое устройство, предназначенное для коммерческого учета электрической мощности, электрической энергии, разрешенное к применению в порядке, установленном законодательством Республики Казахстан;
- 4) система коммерческого учета электрической энергии - совокупность приборов коммерческого учета для определения расхода электрической энергии и мощности (счетчик электрической энергии, измерительные трансформаторы тока и напряжения) и устройство (коммутационный аппарат), соединенные между собой по установленной схеме;
- 5) точка продажи электрической энергии - точка, расположенная на границе ответственности энергопередающей организации, с которой энергоснабжающая организация имеет договор на передачу электрической энергии.

Иные понятия и термины, используемые в настоящем Договоре, применяются в соответствии с законодательством Республики Казахстан в области электроэнергетики и в сферах естественных монополий.

Глава 2. Предмет договора

2. Продавец обязуется подавать Потребителю электрическую энергию до точки продажи, а
Данный документ согласно пункту 1 статьи 7 ЗРК от 7 января 2003 года «Об электронном документе и электронной цифровой подписи» равнозначен документу на бумажном носителе.



Потребитель обязуется производить оплату за потребленную электрическую энергию в порядке и на условиях согласно Договору.

3. Договор заключается с Потребителем только при наличии у него оборудования, непосредственно присоединенного к электрическим сетям в порядке, установленном действующим законодательством Республики Казахстан в области электроэнергетики, и приборов коммерческого учета.

Глава 3. Учет потребляемой электроэнергии

4. Количество электрической энергии, поданной Продавцом и принятой Потребителем, определяется показаниями приборов коммерческого учета, а при их отсутствии или временном нарушении - расчетным путем.
5. Количество приборов коммерческого учета отражается в перечне приборов коммерческого учета, согласно приложению №1 к настоящему Договору.
6. Снятие показаний приборов коммерческого учета производится не позднее 21-00 часа представителями Продавца или энергопередающей организации. Дистанционное снятие показаний при использовании автоматизированных систем коммерческого учета электрической энергии допускается в любое время.

Допускается самообслуживание Потребителя при снятии показаний приборов коммерческого учета. Ошибки, допущенные Потребителем при снятии показаний и оплате платежных документов, учитываются Продавцом и (или) энергопередающей организацией по мере их выявления.

7. Для определения величины потребления электрической энергии на очередной год Потребитель не позднее, чем за 30 (тридцать) дней до начала года, предшествующего году поставки, подает предварительную заявку о поставке электрической энергии по форме, согласно приложению №2 к настоящему Договору.

Глава 4. Порядок оплаты электрической энергии

8. Оплата за потребленную электрическую энергию производится ежемесячно до 15 (пятнадцатого) числа месяца, следующего за расчетным.

Сумма по договору на соответствующий финансовый год составляет с учетом НДС - 92 872 500 тенге (девятьсот два миллиона восемьсот семьдесят две тысячи пятьсот тенге).

Сумма по договору на соответствующий финансовый год составляет без НДС - 80 062 500 тенге (восемьдесят миллионов шестьдесят две тысячи пятьсот тенге).

Вид бюджета

Администратор бюджетных программ - 261 «Управление образования области»

Бюджетная программа - 082 «Общеобразовательное обучение в государственных организациях начального, основного и общего среднего образования»

Подпрограмма - 015 «За счет средств местного бюджета»

Специфика - 151 оплата коммунальных услуг.



Специфика _____ перечисление Продавцу суммы НДС по приобретаемым товарам, услугам и работам.

9. Если потребитель отключен за нарушения условия Договора, то подключение его производится энергопередающей (энергопроизводящей) организацией в течение 1 (одного) рабочего дня, после обращения Потребителя с приложением документов, подтверждающих устранение нарушения и оплаты услуги за подключение.

9-1. Потребители получают платежные документы через почтовую связь, интернет-ресурс, персоналом энергоснабжающей организации или единую расчетную организацию.

Допускается получения только через интернет-ресурс, в случае наличия письменного согласия потребителя.

9-2. Потребители получают уведомления о прекращении (ограничение) поставки электрической энергии способами, указанными в акцепте договора (электронной почтой, факсом, почтовым отправлением, коротким текстовым сообщением, мультимедийным сообщением, действующими мессенджерами) не менее чем за 5(пять) рабочих дней.

10. Платежный документ выписывается и вручается Потребителю не позднее 7 (седьмого) числа месяца, следующего за расчетным, на основании фактических показаний приборов коммерческого учета и (или) расчетов, проведенных в соответствии с пунктами 4, 6 настоящего Договора.

11. При установке приборов коммерческого учета электрической энергии не на границе балансовой принадлежности, потери электрической энергии (в трансформаторах и линиях) на участке сети от границы раздела до места установки приборов коммерческого учета определяются расчетным путем энергопередающей организацией по согласованию с Потребителем и оплачиваются стороной, на балансе которой находится указанный участок сети.

12. В случае наличия автоматизированной системы коммерческого учета электрической энергии, основанной на применении приборов коммерческого учета со смарт-картой, оплата за потребленную электрическую энергию производится Потребителем в самостоятельно определяемом объеме без выставления платежного документа.

13. Введение в действие новых тарифов осуществляется после предварительного уведомления потребителей не менее чем за 3 (три) рабочих дня через средства массовой информации и не является основанием для перезаключения данного Договора.

Глава 5. Права и обязанности потребителя

14. Потребитель имеет право:

- 1) получать электрическую энергию в соответствии с заключенным Договором;
- 2) требовать от энергопроизводящей, энергопередающей и энергоснабжающей организаций возмещения реального ущерба, причиненного недопоставкой или поставкой некачественной электрической энергии, в соответствии с условиями заключенного Договора;
- 3) обращаться в суд для решения спорных вопросов, связанных с заключением и исполнением Договора;



- 4) производить оплату за потребленную электрическую энергию по дифференцированным тарифам;
- 5) расторгнуть договор в одностороннем порядке при условии уведомления Продавца за 30(тридцать) календарных дней и полной оплаты за потребленную электрическую энергию;
- 6) требовать от Продавца платежный документ с детальной расшифровкой начислений, по объемам потребленной электрической энергии;
- 7) сменить обслуживающую энергоснабжающую организацию на новую энергоснабжающую организацию.

15. Потребитель обязан:

- 1) поддерживать надлежащее техническое состояние электро- и энергоустановок, и приборов коммерческого учета, находящихся в собственности потребителей, выполнять требования к их техническому состоянию в соответствии с нормативными правовыми актами Республики Казахстан в области электроэнергетики;
- 2) соблюдать режимы энергопотребления, определенные договором купли-продажи электрической энергии;
- 3) выполнять нормативные требования, направленные на поддержание стандартной частоты электрической энергии в единой электроэнергетической системе Республики Казахстан;
- 4) своевременно оплачивать отпущенную, переданную и потребленную электрическую энергию согласно заключенному договору;
- 5) допускать работников энергоснабжающих и энергопередающих организаций к приборам коммерческого учета, а также работников органа по государственному энергетическому надзору и контролю, уполномоченных представителей местных исполнительных органов для осуществления контроля технического состояния и безопасности эксплуатации электро- и энергоустановок.

Глава 6. Права и обязанности Продавца

16. Продавец посредством привлечения энергопередающей организации, имеет право:

- 1) прекратить полностью или частично подачу электрической энергии предупредив Потребителя способами, указанными в акцепте договора (электронной почтой, факсом, почтовым отправлением, коротким текстовым сообщением, мультимедийным сообщением, действующими мессенджерами), позволяющим подтвердить факт отправки уведомления Потребителю, не менее чем за 5(пять) рабочих дня со дня получения уведомления Потребителя в случаях:

отсутствия оплаты, а также не полной оплаты за электрическую энергию в установленные Договором сроки;

нарушения установленного договором режима электропотребления.

- 2) обращаться в суд для решения спорных вопросов, связанных с заключением и исполнением



Договора.

17. Продавец обязан:

- 1) предоставлять электрическую энергию в соответствии с заключенным Договором;
- 2) возместить Потребителю в полном объеме причиненный ему реальный ущерб;
- 3) уведомить Потребителя не менее чем за 5(пять) рабочих дня до приостановления подачи электрической энергии за неоплату способами, указанными в акцепте договора (электронной почтой, факсом, почтовым отправлением, коротким текстовым сообщением, мультимедийным сообщением, действующими мессенджерами) позволяющим подтвердить факт отправки уведомления Потребителю;
- 4) информировать Потребителя о тарифах на услуги электроснабжения, их изменении путем размещения объявления в средствах массовой информации не менее чем за 3 (три) рабочих дня, а также с указанием информации о данных изменениях в платежных документах;
- 5) обеспечивать прием платежей от Потребителя за предоставляемую ему электрическую энергию через собственные кассы, а также банки и организации, осуществляющие отдельные виды банковских операций.
При этом допускается прием платежей от Потребителя за предоставляемую ему электрическую энергию через дополнительные источники, такие как интернет-ресурсы или терминалы, платежных агентов, платежных организаций;
- 6) ежемесячно представлять Потребителю платежный документ для оплаты за потребленную электрическую энергию;
- 7) предоставлять электрическую энергию по тарифам, согласованным государственным органом, осуществляющим руководство в сфере естественных монополий.
- 8) информировать Потребителя о планируемом прекращении подачи электрической энергии в связи с проведением со стороны энергопередающих организаций плановых работ по ремонту оборудования и подключению новых потребителей не позднее, чем за 3(три) рабочих дня до отключения.

Глава 7. Ответственность сторон

18. В случаях неисполнения или ненадлежащего исполнения обязательств по договору электроснабжения, стороны обязаны возместить причиненный реальный ущерб в добровольном порядке либо, в случае не достижения договоренности по решению суда.
19. Стороны не несут материальной ответственности за перерывы в подаче электрической энергии, вызванные форс-мажорными обстоятельствами (стихийные явления, военные действия и террористические акты), а также обстоятельствами, не зависящими от сторон (хищение или повреждение линий электропередачи и другого оборудования).
20. Стороны обязуются незамедлительно письменно уведомлять друг друга об изменении своего наименования, правоустанавливающих документов, юридического адреса, фактического местонахождения и иных реквизитов, необходимых для исполнения



условий Договора

Глава 8. Заключительные положения

21. Договор считается заключенным с момента фактического подключения Потребителя к присоединенной сети и действителен сроком до 31 декабря текущего года.

При отсутствии заявления одной из сторон о прекращении или изменении договора об окончании срока, он считается продленным на неопределенный срок и на тех же условиях, какие были предусмотрены Договором при его заключении.

22. В случае возникновения спорных вопросов между Продавцом и Потребителем, связанных с исполнением условий данного Договора, Продавец в течение 3 (трех) рабочих дней уведомляет Потребителя для решения спорного вопроса в добровольном порядке. В случае не достижения договоренности решения спорных вопросов осуществляется по решению суда, по месту исполнения данного Договора.

23. Все изменения и дополнения, вносимые по договоренности сторон в Договор, не должны противоречить положениям Договора, оформляются в виде дополнительного соглашения, подписываются уполномоченными представителями сторон и оформляются в установленном законодательством порядке.

Глава 9. Реквизиты сторон

Продавец-ТОО «Оңтүстік Жарық Транзит»;

Адрес: г. Шымкент, Аль-Фарабийский р-н, ул. Б.Сагтарханов, №10/1;

БИН 050740003632;

ИИК KZ548562203142012629;

БИК КСJBKZKX;

АО «Банк Центр Кредит»;

Тел.: 8(7252) 777333

E-mail: kzenergo@ojt.kz

Потребитель: Государственное учреждение «Отдел образование Тюлькубасский район» управление образование Туркестанской области

Адрес : Туркестанской область, Тюлькубасский район, с.Т.Рыскулова, ул. Т.Рыскулова 101

БИН, ИИН 050240009366

ИИК KZ42070102KSN5801000 БИК ККМFKZ2A



Данный документ согласно пункту 1 статьи 7 ЗРК от 7 января 2003 года «Об электронном документе и электронной цифровой подписи» равнозначен документу на бумажном носителе.

E-mail: mkarymbayeva@mail.ru

Сымтетік\факс _____

Тел.\факс _____

Келісім шартқа _____ парақ қосымшалар;
№1 - Коммерциялық есепке алу аспаптарының тізбесі;
№2 - Электр энергиясын жеткізу туралы алдын ала өтініш

Приложение к договору на ___ листах:
№1- Перечень приборов коммерческого учета;
№2-Предварительная заявка о поставке электроэнергии

«Оңтүстік Жарық Транзит» ЖШС Бас директоры
Генеральный директор ТОО «Оңтүстік Жарық Транзит»

«Тұтынушы» (Потребитель)
ГУ «Отдел образования Тюлькубасского района» управление образования Туркестанской области

М.О.

Руководитель _____ Кыдыралиев Д.К
М.П.

Приложение №1

к Типовому договору электроснабжения

для юридических лиц, финансируемых из государственного бюджета)

Перечень приборов коммерческого учета:

№ р/с (n/n)	Атауы (наименование)	Есептеуіш типі (тип счетчика)	Зауыттық нөмірі (заводской номер)	Тоқ трансформатор-лары (трансформаторы тока)	Есептеу коэффициенті (расчет. коэф.)
1	ГУ "Отдел образования Тюлькубасского района» управления образования Туркестанской области	СО-Э711 ТХ	СС015749		1
2	1)СШ. Ломоносова	ЦЭ6850М	007259015000264		1
3	2)СШ.Муратбаева	СО-Э711 ТХ	СС015842		1
4	2)СШ.Муратбаева	ЦЭ6850М	00725113219709		1
5	4)СШ. Амангельды	СЕ 303	009233069001769		1
6	5)НСШ Кызыл-Аскер	СО-Э711 ТХ	СС016213		1
7	6)СШ.Жанаталап	ЦЭ6850М	007251100218108		1
8	7)СШ Жанзак	СО-Э711 ТХ	СС015744		1
9	10)СШ.Пушкина	ЦЭ6850М	7251016000422		1
11	12)СШ. Абая	ЦЭ6850М	007251126200134		1
12	13)СШ.Куралай	СЕ 303	009114105163186		1
13	14)СШ.Дауан	СА4-Э720 ТХ	NC059504		1
14	15)СШ. Бреусова	СА4-Э720 ТХ	NC059577		1



16	17)СШ.Гайдара	ЦЭ6803В 1 230В 10-100А	011554155346167	1
17	18)НСШ. М.Маметовой	СО-Э711 ТХ	СС018881	1
18	19)СШ.Иманбекулы	СА4У-Э720 ТХ	NC058762	1
19	19)СШ.Иманбекулы	СА4У-Э720 ТХ	NC133882	1
20	20)СШ.Навой	СА4-Э720 ТХ	NC059513	1
21	21)СШ.Шевцова	СА4-Э720 ТХ	NC059158	1
22	22)СШ.Толеби	СО-Э711 ТХ	СС017217	1
23	25)СШ.Жандарбекова	ЦЭ6803В 1 230В 10-100А	011554147358253	1
24	26)СШ.Сеславино	СА4-Э720 ТХ	NC059572	1
25	27)СШ.Валиханова	СА4-Э720 ТХ	NC058933	1
26	29)НШ Даубаба-2	СО-Э711 ТХ	00017003	1
27	30)СШ.Байтурсынова	ЦЭ6850М	007251138231141	1
28	31)СШ.Агыбаева	ЦЭ6850М	007251105261728	1
29	32)СШ.Макаренко	ЦЭ6850М	007251041000817	1
30	35)НШ Коктерек	СО-Э711 ТХ	СС016021	1
31	37)СШ.Момышулы	ЦЭ6850М	007259033000222	1
32	38)СШ.Муртазы	СО-Э711 ТХ	СС015937	1
33	40)СШ Ирсу	СО-Э711 ТХ	СС016146	1
34	41)СШ. Алгабас	ЦЭ6850М	00725101600016	1
35	42)СШ Багисбаева	СА4-Э720 ТХ	NC059156	1
36	45)СШ.Гагарина	СА4-Э720 ТХ	NC058827	1
37	45)СШ.Гагарина	ЦЭ6803В/1 1Т 220В 10-100А 3Ф 4пр.МGP	011552176118974	1
38	46)СШ.Губайдулина	СО-Э711 ТХ	СС015859	1
39	47)СШ.Молдагулова	СА4-Э720 ТХ	NC059106	1
40	48)СШ.Шаханов	ЦЭ6850М	007251132191877	1
41	49)СШ.Турара	СА4-Э720 ТХ	NC058765	1
42	50)СШ.Кошевого	СЕ 303	009114091534247	1
43	51)СШ.Рыбалко	СА4У-Э720 ТХ	NC058764	1
44	52)СШ.Лермонтова	СА4У-Э720 ТХ	NC101464	1
45	53)СШ. Аль-Фараби	СА4У-Э720 ТХ	С059068	1
46	54)НСШ.Урбулак	ЦЭ6850М	007257082000078	1
47	55)СШ.Сейфуллина	ЦЭ6850М	007251135139206	1
48	56)СШ.Оразбаева	СА4-Э720 ТХ	С058766	1
49	58)СШ.Жамбула	ЦЭ6850М	0072510447000310	1
50	59)СШ.М.Ауезова	СА4-Э720	LM004567	1
51	60)СШ.Кемербастау (новый объект)	ЦЭ6850М	007251039002600	1
52	61)Районо СШ Кабанбай с.кабанбай	СА4-Э708ТХ	ЕС011314	1
53	62)СШ. Лермонтова	ЦЭ6850М	007251068000081	1
54	64) Рай ОНО сш.Аубакирова	ЦЭ6850М	007251075001826	1
55	65) Рай ОНО	ЦЭ6850М	007251077000261	1
56	66) Рай ОНО	ЦЭ6850М	007251075001333	1
57	67) СШ Жиынбай	ЦЭ6850М	007251076000215	1
58	68) ГУ "Отдел образование Тюлькубаского района"	ЦЭ6850М	007251090359051	1
59	69) ГУ "Отдел образование акимата Тюлькубаского района"	ЦЭ6850М	007251102089308	1
63	70) Рай ОНО	ЦЭ6850М	0072551075001921	1
64	71) ГУ "Отдел образование акимата Тюлькубаского района"	ЦЭ6850М	007251123159640	1



65	72) ГУ "Отдел образование акимата Тюлькубасского района"	ЦЭ6850М	007251128168300	1
66	73)ГУ "Отдел образование Тюлькубасского района»	ЦЭ6850М	007251135139201	1
67	74)ГУ "Отдел образование Тюлькубасского района»	ЦЭ6850М	007251153067513	1
68	75)ГУ "Отдел образование Тюлькубасского района»	ЦЭ6850М	007251133158193	1
69	76)ГУ "Отдел образование Тюлькубасского района»	ЦЭ6850М	007251132192301	1
70	77)ГУ "Отдел образование Тюлькубасского района»	ЦЭ6850М	0072551153067405	1
71	78)ГУ "Отдел образование Тюлькубасского района»	EMS-135.51.4	613628	1
72	79)ГУ "Отдел образование Тюлькубасского района»	СО-Э711 ТХ	CV492837	1
73	8)СШ Кизень	СО-Э711 ТХ	СС015663	1
74	80)ГУ "Отдел образование Тюлькубасского района»	EMS-135.51.4	637504	1
75	9)СШ Пистели	СЕ 102 S7	105304790	1
76	10) майлыкент СШ	ЦЭ 6850М	007251173180186	1
77	11) Турсынбеков СШ	ЦЭ6850М	007251173180156	1
78	12) Титов	ЦЭ6850М	007251177448281	1
79	СШ Кезен	ЦЭ6850М	012105179176046	1

Потребитель:

энергопередающая организация:

Приложение №2

к Типовому договору электроснабжения

для юридических лиц, финансируемых из
государственного бюджета

Кому ТОО «**Онцүстік Жарық Транзит**»»

Энергоснабжающая организация

от кого **ГУ «Отдел образования Тюлькубасского района» управление образования**

(потребитель)

Туркестанской области

предварительная заявка о поставке электроэнергии



Я, _____, прошу Вас предварительно поставить электроэнергию с _____ по _____ в следующем количестве.

№ р\с(п/п)	Айлар(месяцы)	кВт.*сағат(кВт*час) Цифрмен(цифрами)	Жазбаша(прописью)
1	Қаңтар(Январь)	90 478 кВт.	Девяносто тысяч четыреста семьдесят восемь
2	Ақпан(Февраль)	90 478 кВт.	Девяносто тысяч четыреста семьдесят восемь
3	Наурыз(Март)	90 478 кВт.	Девяносто тысяч четыреста семьдесят восемь
4	Сәуір(Апрель)	90 478 кВт.	Девяносто тысяч четыреста семьдесят восемь
5	Мамыр(Май)	90 478 кВт.	Девяносто тысяч четыреста семьдесят восемь
6	Маусым(Июнь)	90 478 кВт.	Девяносто тысяч четыреста семьдесят восемь
7	Шілде(Июль)	90 478 кВт.	Девяносто тысяч четыреста семьдесят восемь
8	Тамыз(Август)	90 478 кВт.	Девяносто тысяч четыреста семьдесят восемь
9	Қыркүйек(Сентябрь)	90 478 кВт.	Девяносто тысяч четыреста семьдесят восемь
10	Қазан(Октябрь)	90 478 кВт.	Девяносто тысяч четыреста семьдесят восемь
11	Қараша(Ноябрь)	90 478 кВт.	Девяносто тысяч четыреста семьдесят восемь
12	Желтоқсан(Декабрь)	90 478 кВт.	Девяносто тысяч четыреста семьдесят восемь
	Жиыны(Итого):	1 085 736 кВт.	Один миллион восемьдесят пять тысяч семьсот тридцать шесть

Разрешенная мощность по ТУ) _____ кВт;

Часы работы предприятия _____ часов;

Количество дней работы в месяц _____ дней.

Потребитель: _____



2026-01-27 12:56:50
Кыдыралиев Досжан Куандыкович
Түркістан облысының білім
басқармасының "Түлкібас ауданының
білім бөлімі" мемлекеттік мекемесі

Государственное учреждение "Отдел
образования Тюлькубасского района"
управления образования Туркестанской
области



2026-01-28 10:51:33
Сейдуллаева Зауре Насырхановна
"Оңтүстік Жарық Транзит"
жауапкершілігі шектеулі
серіктестігі

Товарищества с ограниченной
ответственностью "Оңтүстік
Жарық Транзит"



Перечень закупаемых товаров(работ/услуг)

№ электронной закупки:

Наименование электронной закупки: Решение о проведении государственных закупок

№ лота	Наименование заказчика	Наименование	Краткая характеристика	Дополнительная характеристика	Единица измерения	Количество, объем	Цена за ед., включая НДС, тенге	Планируемый срок поставки	Срок поставки по договору	Места поставки	Размер авансового платежа, %	Общая сумма, включая НДС, тенге
1	2	3	4	5	6	7	8	9	10	11	12	13
082-015-151 : Оплата коммунальных услуг												
	Государственное учреждение "Отдел образования Тюлькубасского района" управления образования Туркестанской области	Электроэнергия	для снабжения потребителей	Приобретение Электроэнергии для школ	Киловатт-час	1085740.43939	85.54	с даты заключения договора по заявке заказчика	с даты заключения договора по заявке заказчика	Туркестанская область, Тюлькубасский район, с.Тураара Рыскулова (1085740.43939)	0	92 874 237.19





Мемлекеттік сатып алулары портал

Портал государственных закупок

#ID24356343

№050240009366/260129/00

Құжат тексеру үшін, сілтемені басыңыз:

https://v3bl.goszakup.gov.kz/kz/egzcontract/cpublic/show_file/24356343

Для проверки документа перейдите по ссылке:

https://v3bl.goszakup.gov.kz/ru/egzcontract/cpublic/show_file/24356343



Данный документ согласно пункту 1 статьи 7 ЗРК от 7 января 2003 года «Об электронном документе и электронной цифровой подписи» равнозначен документу на бумажном носителе.

➔ Пересланное сообщение

180 мұғалім

11:18

➔ Пересланное сообщение

1361 оқушы

11:18

➔ Пересланное сообщение



Б. Момышев ЭЦП К

R12 - 2 КБ

54 Тех персонал

11:18

Көрсетілетін қызметтерді мемлекеттік сатып алу туралы шарт

Түркістан облысы

№050240009366/260135/00

2026-02-09

Бұдан әрі «Тапсырыс беруші» деп аталатын Түркістан облысының білім басқармасының "Түлкібас ауданының білім бөлімі" мемлекеттік мекемесі, ереже негізінде әрекет ететін Басшысы Кыдыралиев Досжан Куандыкович атынан бір тараптан және бұдан әрі «Өнім беруші» деп аталынатын "Южгаз-Стройпроект" жауапкершілігі шектеулі серіктестігі, Куәлік негізінде әрекет ететін Директор Ахметов Куандық атынан екінші тараптан, бұдан әрі бірлесіп «Тараптар» деп аталатындар, 16-бап 3-тармақ 1-тармақша табиғи монополия салаларына жататын тауарларды, көрсетілетін қызметтерді, сондай-ақ энергиямен жабдықтаудың тауарларын, көрсетілетін қызметтерін сатып алу немесе электр энергиясына кепілдік беріп жеткізушімен қоса электр энергиясын сатып алу мен сату «Мемлекеттік сатып алу туралы» Қазақстан Республикасы Заңының (бұдан әрі - Заң), «Тікелей шарт тұжырымы бір дерекөздерден» мемлекеттік сатып алудың тәсілі негізінде осы көрсетілетін қызметтерді мемлекеттік сатып алу туралы шартты (бұдан әрі - Шарт) жасасты және мына төмендегі туралы келісімге келді:

1 Шарттың мәні

1.1 Өнім беруші осы Шарттың ажырамас бөлігі болып табылатын оған қосымшаларда көрсетілген шарттарға, талаптарға сәйкес және баға бойынша Қызмет(тер) көрсетуге міндеттенеді, ал Тапсырыс беруші осы Шарттың талаптарымен Көрсетілген қызмет(тер)ді қабылдауға және Шарт бойынша Өнім беруші өз міндеттемелерін тиісінше орындау шартында төлеуге міндеттенеді:

ерекшелігі бойынша **082-015-151** ;

1.2 Төменде келтірілген құжаттар мен онда келісілген шарттар осы Шартты құрайды және оның ажырамас бөлігі болып табылады, атап айтқанда:

- 1) осы Шарт;
- 2) лоттар тізбесі және қызметтер көрсету шарты (1-қосымша);
- 3) техникалық ерекшелік (2-қосымша).

2 Шарттың сомасы және ақы төлеу шарттары

2.1 Шарттың жалпы сомасы Шартқа № 1 қосымшада айқындалады және 13 000 000.00 (он үш миллион тенге нөл тиын)) теңгені құрайды және қызметтерді көрсетумен байланысты барлық шығыстарды, ҚҚС-сыз (бұдан әрі - Шарттың сомасы) қамтиды.

2.2 Шарт

082 Мемлекеттік бастауыш, негізгі және жалпы орта білім беру ұйымдарында жалпы білім беру бюджеттік бағдарламасы, **015** Жергілікті бюджет қаражаты есебінен кіші бағдарламасы, **151** Коммуналдық қызметтерге ақы төлеу ерекшелігі бойынша - 13 000 000.00 (он үш миллион тенге нөл тиын) ҚҚС есепке алмағанда 2026 жылы қаражаттар есебінен каржыландырылады.

2.3 Көрсетілген Қызметтер үшін төлемді Тапсырыс беруші Көрсетілген қызметтер актісіне Тараптар қол қойған күннен бастап күнтізбелік 30 (отыз) күннен кешіктірмей Өнім берушінің есеп шотына ақшалай қаражат аудару арқылы жүргізеді.



2.4 Сандық және құндық шамадағы көрсетілетін қызмет көлемі Шартқа 1-қосымшада келтірілген

2.5 Төлеу алдындағы қажетті құжаттар:

- 1) қол қойылған Шарт;
- 2) көрсетілген қызмет актісі (актілері);
- 3) мемлекеттік сатып алуды жүзеге асыру қағидаларына 53-қосымшаға сәйкес нысан бойынша жұмыстар мен көрсетілетін қызметтердегі елішілік құндылық туралы есеп;
- 4) Өнім беруші Тапсырыс берушіге көрсеткен қызметтердің сипаттамасымен, жалпы сомасы көрсетіле отырып, электрондық шот-фактура;

3 Тараптардың міндеттемелері

3.1 Өнім беруші мыналарға:

1) Шарт бойынша өзіне алған міндеттемелердің толық және тиесілі орындалуын қамтамасыз етуге;

2) Шарт бойынша өз міндеттемелерін орындау кезінде Шарттың ажырамас бөлігі болып табылатын осы Шартқа қосымшаларда көрсетілген талаптарға көрсетілетін қызметтердің сәйкестігін қамтамасыз етуге;

3) Тапсырыс берушінің алдын ала жазбаша келісімінсіз Тапсырыс беруші немесе Шарттың жағдайларын орындау үшін Өнім беруші тартқан персоналдан басқа оның атынан басқа тұлғалар ұсынған техникалық құжаттаманың мазмұнын ашпауға міндеттенеді. Көрсетілген ақпарат бұл персоналға құпия түрде және міндеттемелерді орындауға қажетті шамада ұсынылуы тиіс;

4) Тапсырыс берушінің алдын ала жазбаша келісімінсіз жоғарыда көрсетілген қандай да бір құжаттарды және ақпаратты Шартты іске асыру мақсатынан басқа мақсатта пайдаланбауға;

5) Тапсырыс берушінің бірінші талабы бойынша Шарт бойынша міндеттемелердің орындалу барысы туралы ақпарат ұсынуға;

6) Өнім берушінің Шарттың талаптарын тиісінше орындамауынан және/немесе өзге де заңсыз іс-әрекеттермен туындаған келтірілген залалдарды Тапсырыс берушіге толық көлемде өтеуге міндеттенеді.

7) Тапсырыс берушіге веб-портал арқылы электрондық цифрлық қолтаңбамен бекітілген көрсетілген қызметтер актісін, сондай-ақ мемлекеттік сатып алуды жүзеге асыру қағидаларына 53-қосымшаға сәйкес нысан бойынша қызметтердегі елішілік құндылық туралы есепті ресімдеуге және жіберуге;

8) Тапсырыс беруші көрсетілген қызметтер актісін бекіткеннен кейін Электрондық шот-фактуралардың ақпараттық жүйесінде шот-фактураны электронды нысанда жазып беру қағидаларына сәйкес электрондық шот-фактуралардың ақпараттық жүйесі арқылы электрондық нысанда шот-фактура жазуға міндеттенеді.

3.2 Өнім беруші:



- 1) Тапсырыс берушіден Шарт бойынша көрсетілген Қызметтерге төлем талап етуге;
- 2) Тапсырыс берушімен алдын ала орындау мерзімін келісе отырып, Шартқа № 1 қосымшада көрсетілген Қызметті мерзімінен бұрын көрсетуге құқылы.

3.3 Тапсырыс беруші:

- 1) Қызметтерді көрсету үшін Өнім берушінің мамандарының қол жеткізуін қамтамасыз етуге;
- 2) көрсетілген Қызметтердің сәйкессіздіктері анықталған кезде тез арада Өнім берушіні жазбаша хабарландыруға;
- 3) қызметтерді қабылдау кезінде мемлекеттік сатып алуды жүзеге асыру қағидаларының 587-тармағында белгіленген мерзімдерде веб-портал арқылы көрсетілген қызметтер актісін бекітуге не оны қабылдаудың дәлелді негіздемелерін көрсете отырып қабылдаудан бас тартуға;
- 4) көрсетілген қызметтер актісін бекіткеннен кейін Электрондық шот-фактуралардың ақпараттық жүйесінде шот-фактураны электронды нысанда жазып беру қағидаларына сәйкес электрондық шот-фактуралар ақпараттық жүйесі арқылы электрондық нысанда Өнім беруші жазып берген шот-фактураны бекіткеннен кейін қабылдауға;

5) осы Шартта белгіленген тәртіпте және мерзімдерде төлем жүргізуге міндеттенеді.

3.4 Тапсырыс беруші:

- 1) көрсетілген Қызметтердің сапасын тексеруге;
- 2) Қызмет мерзімінен бұрын көрсетілген жағдайда, Тапсырыс беруші көрсетілген қызметті мерзімінен бұрын қабылдауға және ол үшін Шарт талаптарына сәйкес ақы төлеуге құқылы. Қызметті мерзімінен бұрын көрсетуден бас тартуға оны қабылдау мүмкін болмаған жағдайларда жол беріледі.

4 Қызметтердің техникалық ерекшелікке сәйкестігін тексеру

4.1 Тапсырыс беруші немесе оның өкілдері Көрсетілетін қызметтердің техникалық ерекшелікте (Шартқа 2-қосымша) көрсетілген талаптарға сәйкестігі тұрғысынан бақылау мен тексеру жүргізе алады. Бұл ретте осы тексерулер бойынша барлық шығыстарды Өнім беруші көтереді. Тапсырыс беруші Өнім берушіні осы мақсаттар үшін белгіленген өз өкілдері туралы жазбаша түрде уақтылы хабарлауы тиіс.

4.2 Осы Шарт шеңберінде көрсетілген Қызметтер техникалық ерекшелікте көрсетілген стандарттарға сәйкес немесе олардан жоғары болуы тиіс.

4.3 Егер тексеру кезінде көрсетілген Қызметтердің нәтижелері техникалық ерекшеліктің (Шартқа 2-қосымша) талаптарына сәйкес келмейді деп танылса, Өнім беруші, Тапсырыс беруші тарапынан ешқандай қосымша шығынсыз, техникалық ерекшелік талаптарына сәйкессіздіктерді жою бойынша шараларды тексеру сәтінен бастап ішінде қолданады.

4.4 Жоғарыда көрсетілген ешбір тармақ Өнім берушіні Шарт бойынша басқа міндеттемелерден босатпайды.

5 Қызметтер көрсету



5.1 Өнім берушінің қызметтерді көрсетуі Шарттың ажырамас бөлігі болып табылатын Шартқа 1-қосымшада көрсетілген мерзімдерде жүзеге асырылады.

5.2 Өнім беруші Тапсырыс берушіге осы Шартқа қосымшаларда көрсетілген талаптарға дәл сәйкестікте көрсетілетін қызметті толық тапсыруы шартында Қызмет көрсетілді деп есептеледі.

6 Кепілдік

6.1 Өнім беруші Тапсырыс берушіге үздіксіз, сапалы және уақтылы қызмет көрсетудің қамтамасыз етілуіне кепілдік береді.

6.2 Өнім беруші техникалық ерекшеліктің (Шартқа 2-қосымша) Қызметтерінің қателерін, жете өңдеулері мен басқа да сәйкессіздіктерін ақысыз түзетуге кепілдік береді.

6.3 Тапсырыс беруші берілген кепілдікке байланысты барлық шағымдары туралы Өнім берушіге жазбаша түрде жедел хабарлауға міндетті, одан кейін Өнім беруші, осыған байланысты барлық шығыстарды қоса алғанда, өз есебінен кемшіліктерді жою шараларын Тапсырыс беруші хабарламасында айқындалған мерзімде қолдануға тиіс

6.4 Егер Өнім беруші хабарламаны алып, кемшіліктерді жою шараларын уақтылы қолданбаса, Тапсырыс беруші Шарт бойынша Өнім берушіге қатысты өзінің басқа құқықтарына ешқандай нұқсан келтірмей және Өнім беруші есебінен қажетті санкциялар мен кемшіліктерді жою шараларын қолдана алады.

7 Тараптардың жауапкершілігі

7.1 Тараптар осы Шарт шеңберіндегі өз міндеттемелерін орындамаған немесе тиісінше орындамаған жағдайда барлық даулар мен келіспеушіліктер Қазақстан Республикасының қолданыстағы заңнамасына сәйкес шешіледі.

7.2 Секвестр және/немесе тиісті бюджеттердің қолма-қол ақшаны бақылау шотында/мемлекеттік кәсіпорындардың, дауыс беретін акцияларының елу және одан астам проценті мемлекетке тиесілі заңды тұлғалардың есеп шотында ақша жетіспеген жағдайларды қоспағанда, егер Тапсырыс беруші Өнім берушіге тиесілі қаражатты Шартта көрсетілген мерзімдерде төлемесе, Тапсырыс беруші Өнім берушіге мерзімі өткен әрбір күн үшін тиесілі соманың 0,1 % (нөл бүтін оннан бір) мөлшерінде ұсталған төлемдер бойынша тұрақсыздық айыбын (өсімпұл) төлейді. Бұл ретте тұрақсыздық айыбының (өсімпұл) жалпы сомасы Шарттың жалпы сомасының 10 %-ынан аспауға тиіс.

7.3 Қызмет көрсету мерзімдерін өткізіп алған жағдайда, Тапсырыс беруші Өнім берушіден ол міндеттемелерін толық орындамаған жағдайда мерзімі өткен әрбір күн үшін шарттың жалпы сомасының 0,1 % мөлшерінде тұрақсыздық айыбын (айыппұл, өсімпұл) ұстайды (өндіріп алады) не міндеттемелерін тиісінше орындамаған (ішінара орындамаған) жағдайда мерзімі өткен әрбір күн үшін орындалмаған міндеттемелер сомасының 0,1 % мөлшерінде тұрақсыздық айыбын (айыппұл, өсімпұл) ұстайды (өндіріп алады). Бұл ретте тұрақсыздық айыбының (өсімпұл) жалпы сомасы Шарттың жалпы сомасының 15 %-нан аспауға тиіс.

7.4 Өнім беруші Қызмет көрсетуден бас тартқан немесе Шарт бойынша Қызмет көрсету мерзімі өткен күннен бастап, бірақ Шарт қолданысының аяқталу мерзімінен кешіктірмей, бір айдан аса мерзімге Қызмет көрсету мерзімін өткізіп алған жағдайда, Тапсырыс беруші Өнім берушіден мерзімі өткен әрбір күн үшін шарттың жалпы сомасының 0,1 % мөлшерінде тұрақсыздық айыбының (айыппұл, өсімпұл) сомасын өндіріп ала отырып, бір жақты тәртіпте



осы Шартты бұзуға құқылы.

7.5 Тұрақсыздық айыбын (айыппұл, өсімпұл) төлеу Тараптарды осы Шартта көзделген міндеттемелерді орындаудан босатпайды.

7.6 Егер кез келген өзгеріс Өнім берушіге Шарт бойынша қызмет көрсету үшін қажетті құнның немесе мерзімдердің азаюына әкелетін болса, Шарт сомасы немесе қызмет көрсету кестесі, немесе екеуі де тиісінше түзетіледі, ал Шартқа тиісті түзетулер енгізіледі. Өнім берушінің түзету жүргізуге барлық сұрау салулар Өнім беруші Тапсырыс берушіден өзгерістер туралы өкім алған күннен бастап 30 (отыз) күн ішінде ұсынуға тиіс.

7.7 Өнім берушінің осы Шарт бойынша өз міндеттемелерін толық не ішінара біреуге беруіне жол берілмейді.

8 Шарттың қолданылу мерзімі және бұзылу талаптары

8.1 Шарт қол қойған күннен бастап күшіне енеді және 2026-12-31 жылға дейін қолданылады.

8.2 Мынадай оқиғалар олардың көбеюі бөлігінде қызмет көрсету ұзақтығы мерзімдерінің өзгеруіне әкеп соқтырады:

1) Тапсырыс беруші Объектінің барлық учаскелерін пайдалануға тыйым салады, ол өз кезегінде қызмет көрсетудің кешіктірілуіне әкеп соқтырады;

2) Тапсырыс беруші Өнім берушіге Шартта жоспарланбаған сынақтарды жүргізу үшін қызмет көрсетуді тоқтатуға нұсқау береді. Бұл ретте, егер аталған сынақтар ақауларды анықтамаған жағдайда, қызмет көрсетуді тоқтату уақыты қызмет көрсету мерзіміне қосылады;

8.3 Егер Өнім беруші банкрот немесе төлеуге қабілетсіз болса, Тапсырыс беруші кез келген уақытта Өнім берушіге тиісті жазбаша хабарлама жіберіп біржақты тәртіпте Шарт талаптарын орындаудан бас тарта алады. Бұл жағдайда Шарттың талаптарын орындаудан бас тарту тез арада жүзеге асырылады, және Тапсырыс беруші егер Шарттың талаптарын орындаудан бас тарту ешқандай залал келтірмейтін немесе салдарынан Тапсырыс берушіге қойылған немесе қойылатын қандай да бір әрекеттерді жасауға немесе санкцияларды қолдануға құқықтарды қозғамайтын шартта Өнім берушіге қатысты ешқандай қаржылық міндет көтермейді.

8.4 Шарт одан әрі оны орындау орынсыз болған жағдайда, тараптардың келісімі бойынша бұзылуы мүмкін.

8.5 Жоғарыда көрсетілген жағдаяттар негізінде Шарт жойылған кезде, Өнім беруші Шарт бойынша бұзуға байланысты оны бұзатын күнгі іс жүзіндегі шығындар үшін ғана ақы талап етуге құқылы.

8.6 Шарт талаптарын бұзғаны үшін қандай да бір санкцияларға зиян келтірместен Тапсырыс беруші осы Шарттың 7.4-тармағының талаптарын ескере отырып, Өнім берушіге міндеттемелерін орындамағаны туралы жазбаша хабарлама жібере отырып:

1) егер Өнім беруші көрсетілетін қызметті Шартта көзделген мерзімде немесе Тапсырыс беруші ұсынған осы Шарттың ұзартылған кезеңі ішінде орындай алмаса;

2) егер Өнім беруші өз міндеттемелерін орындай алмаса, осы Шартты толық немесе ішінара бұза алады.



1) өнім беруші жасалған шарт бойынша өз міндеттемелерін орындаудан бас тартқан жағдайда;

2) Өнім беруші шарт бойынша өз міндеттемелерін орындамаған не тиісінше орындамаған;

3) Өнім беруші конкурсқа қатысуға мәлімделмеген жұмыстарды орындау жөніндегі қосалқы мердігерлерді (қызметтер көрсету жөніндегі бірлесіп орындаушыларды) тартқан, сондай-ақ жұмыстарды орындау жөніндегі қосалқы мердігерге (қызметтер көрсету жөніндегі бірлесіп орындаушыға) Заңның 17-бабының 8-тармағында белгіленген көлемнен асатын көлемде жұмыстарды (қызметтерді) берген жағдайда;

4) Өнім беруші шарт бойынша өз міндеттемелерін орындау үшін қажетті құқық қабілеттілігін жоғалтқан, өнім беруші қайтыс болған (соттың хабар-ошарсыз кетті деп тануы немесе қайтыс болды деп жариялауы) жағдайда;

5) шарт жасасуға негіз болған сатып алуға қатысты осы Заңның 7-бабында көзделген шектеулердің бұзылуы анықталған жағдайда;

6) ұйымдастырушының, бірыңғай ұйымдастырушының осы Заңда көзделмеген мемлекеттік сатып алуды жүзеге асыру кезінде өнім берушіге жәрдем көрсетуі анықталған жағдайда;

7) осы орынсыздықтың себептерін егжей-тегжейлі негіздей отырып, шартты одан әрі орындау орынсыз болған жағдайда;

8) өнім беруші шарттың орындалуын қамтамасыз етуді енгізу мерзімі өткенге дейін өз міндеттемелерін орындаған жағдайды қоспағанда, өнім беруші шарттың орындалуын қамтамасыз етуді (авансты, демпингке қарсы соманы қамтамасыз етуді) мемлекеттік сатып алуды жүзеге асыру қағидаларында көзделген мерзімдерде енгізбеген жағдайда;

9) орындалуы шартты бұзуды талап ететін заңды күшіне енген сот актісі бойынша. Шарт жасасудан жалтары жағдайында кез келген кезеңде бұзылуы мүмкін.

9 Хабарлама

9.1 Шартқа сәйкес бір тарап екінші тарапқа жіберетін кез келген хабарлама төленген тапсырыс хатпен немесе телеграф, телекс, факс, телефакс не веб-портал арқылы жіберіледі.

9.2 Хабарлама жеткізілгеннен кейін немесе көрсетілген күшіне ену күні (егер хабарламада көрсетілсе), осы екі күннің қайсысы кеш келетініне байланысты күшіне енеді.

10 Форс-мажор

10.1 Егер Шарт талаптарының орындалмауы форс-мажорлық жағдаяттардың нәтижесі болып табылса, Тараптар ол үшін жауапкершілік көтермейді.

10.2 Шарт мақсаттары үшін «форс-мажор» Тараптардың бақылауына бағынбайтын және күтпеген сипаттағы оқиғаны білдіреді. Мұндай оқиғалар мыналарды қамти алады, бірақ тек олар ғана емес: соғыс қимылдары, табиғи немесе дүлей апаттар және басқалар.

10.3 Форс-мажорлық жағдаяттар туындаған кезде Өнім беруші тез арада Тапсырыс берушіге осындай жағдаяттар мен олардың себептері туралы жазбаша хабарлама жіберуге тиіс. Егер Тапсырыс берушіден басқа жазбаша нұсқаулықтар келіп түспесе, Өнім беруші Шарт бойынша өз міндеттерін мүмкіндігінше орындауды жалғастырады және форс-мажорлық жағдаяттарға байланысты емес Шартты орындаудың баламалы тәсілдерін іздейді.



11 Даулы мәселелерді шешу

11.1 Тапсырыс беруші мен Өнім беруші Шарт бойынша немесе оған байланысты олардың арасында туындайтын барлық келіспеушіліктер немесе даулар тікелей келіссөздер үдерісінде шешуге барлық күш-жігерлерін салуға тиіс.

11.2 Егер осындай келіссөздерден кейін Тапсырыс беруші мен Өнім беруші Шарт бойынша дауларды шеше алмаса, Тараптардың кез келгені бұл мәселені Қазақстан Республикасының заңнамасына сәйкес шешуді талап ете алады.

12 Сыбайлас жемқорлыққа қарсы іс-қимыл

12.1 Осы Шарт бойынша өз міндеттемелерін орындаған кезде Тараптар осы тұлғалардың әрекеттеріне немесе шешімдеріне ықпал ету үшін төлем жасамайды, төлеуді ұсынбайды және қандай да бір тұлғаларға тікелей немесе жанама ақша қаражатын немесе құндылықтарды төлеуге жол бермейді. кез келген заңсыз пайданы немесе басқа да жөнсіз мақсаттарды алу үшін.

12.2 Осы Шарт бойынша өз міндеттемелерін орындаған кезде Тараптар осы Шарттың мақсаттары үшін қолданылатын заңнамада көзделген әрекеттерді, мысалы, пара беру/алу, коммерциялық пара алу, сондай-ақ қолданыстағы Шарттың талаптарын бұзатын әрекеттерді жасамайды. қылмыстық жолмен алынған кірістерді заңдастыруға (жылыстатуға) қарсы күрес туралы заңдар мен халықаралық актілер.

12.3 Осы Шарттың Тараптарының әрқайсысы екінші Тараптың өкілдерін кез келген тәсілмен ынталандырудан бас тартады, оның ішінде ақшалай сомалар, сыйлықтар беру, оларға жіберілген жұмыстарды (қызметтерді) өтеусіз орындау арқылы және қызметкерді белгілі бір тәуелділікке қалдыратын басқа да тәсілдермен. , және осы қызметкердің ынталандырушы тараптың пайдасына кез келген әрекетті орындауын қамтамасыз етуге бағытталған.

12.4 Егер Тарап сыбайлас жемқорлыққа қарсы қандай да бір талаптардың бұзылуы орын алды немесе орын алуы мүмкін деп күдіктенсе, тиісті Тарап бұл туралы екінші Тарапты жазбаша хабардар етуге міндеттенеді.

12.5 Жазбаша хабарламада Тарап осы шарттардың кез келген ережелерін контрагенттің бұзуы орын алған немесе орын алуы мүмкін, қолданыстағы заңнамада белгіленген әрекеттерде көрсетілген фактілерге сілтеме жасауға немесе материалдарды сенімді түрде растауға немесе беруге міндетті. пара беру немесе алу, коммерциялық пара алу, сондай-ақ ақшаны жылыстатуға қарсы күрес жөніндегі қолданыстағы заңнама мен халықаралық актілердің талаптарын бұзатын әрекеттер.

12.6 Осы Келісімнің Тараптары сыбайлас жемқорлықтың алдын алу бойынша рәсімдердің жүргізілгенін мойындайды және олардың сақталуын бақылайды. Бұл ретте Тараптар сыбайлас жемқорлық әрекеттерге қатысы болуы мүмкін контрагенттермен іскерлік қарым-қатынас тәуекелін барынша азайтуға, сондай-ақ сыбайлас жемқорлықтың алдын алу мақсатында бір-біріне өзара көмек көрсетуге негізделген күш-жігерін салады. Тараптар сыбайлас жемқорлық қызметке Тараптарды тарту тәуекелдерін болдырмау мақсатында тексерулер жүргізу рәсімдерінің орындалуын қамтамасыз етуге міндеттенеді.

13 Өзге де шарттар

13.1 Салықтар мен бюджетке басқа міндетті төлемдер Қазақстан Республикасының салық және кеден заңнамасына сәйкес төленуге жатады.



13.2 Шартқа кез келген өзгерістер мен толықтырулар Шарт жасасу нысаны сияқты нысанда жасалады.

13.3 Өнім берушінің таңдауы үшін негіз болған сапаның өзгермеуі шарты мен басқа да шарттарда жасалған Шартқа өзгерістер енгізуге Заңның 18-бабының 2-тармағында көзделген жағдайларда жол беріледі.

13.4 Тараптардың бірінің міндеттерін шарт бойынша беруге қайта ұйымдастырылған жағдайда құқықтық мирасқорлықты қоспағанда жол берілмейді.

13.5 Шарт веб-портал арқылы жасалған бірдей заңды күшіне ие қазақ және орыс тілінде жасалды.

13.6 Шартта реттелмеген бөлікте Тараптар Қазақстан Республикасының заңнамасын басшылыққа алады.

14 Реквизиттер

Тапсырыс беруші:

Түркістан облысының білім
басқармасының "Түлкібас ауданының
білім бөлімі" мемлекеттік мекемесі
Туркестанская область, Тюлькубасский
район, с.Турара Рыскулова,
с.Т.Рыскулова, 201, 405
БСН 050240009366
БСК ККМFKZ2A
ЖСК KZ42070102KSN5801000
"ҚР Қаржы министрлігінің Қазынашылық
Комитеті" РММ
Тел.: 87003849401
Басшысы Кыдыралиев Досжан
Куандыкович

Өнім беруші (Өнім беруші ақша талабын (факторингті) басқаға беру арқылы қаржыландыру шартын жасасқан кезде қаражат алушы):

"Южгаз-Стройпроект" жауапкершілігі
шектеулі серіктестігі
Туркестанская область, Тюлькубасский
район, п.Тюлькубас, Амангелди, 24
БСН/ЖСН 110440000849
БСК HSBKZKX
ЖСК KZ28601A891000427601
"Қазақстан Халық Банкі" АҚ
Тел.: 87476192686
Директор Ахметов Куандык

Аббревиатураларды таратып жазу:

БСН – бизнес-сәйкестендіру нөмірі;

БСК – банктік сәйкестендіру коды;

ЖСК – жеке сәйкестендіру коды;

ЖСН – жеке сәйкестендіру нөмірі;

ССН – салық төлеушінің сәйкестендіру нөмірі;

ТЕН – төлеушіні есепке алу нөмірі;

ҚҚС – қосылған құн салығы;

Т.А.Ә. – тегі аты әкесінің аты





2026-02-09 09:25:17
Кыдыралиев Досжан
Куандыкович
Түркістан облысының
білім басқармасының
"Түлкібас ауданының
білім бөлімі"
мемлекеттік
мекемесі

Государственное
учреждение "Отдел
образования
Тюлькубасского
района" управления
образования
Туркестанской
области



2026-02-09 12:50:10
Ахметов Куандык
"Южгаз-
Стройпроект"
жауапкершілігі
шектеулі серіктестігі

Товарищество с
ограниченной
ответственностью
"Южгаз-
Стройпроект"



Сатып алынатын тауарлар (көрсетілетін қызметтер, жұмыстардың) тізімі

Электрондық конкурстың №:

Электрондық конкурстың атауы: Решение о проведении государственных закупок

Лоттың №	Тапсырыс беруші атауы	Атауы	Қысқа сипаттама	Қосымша сипаттама	Өлшем бірлік	Саны, көлемі	Бірлік бағасы, тенге	Тауарларды жеткізу, жұмыстарды орындау, қызметтерді көрсету мерзімі	Шарт бойынша тауарларды жеткізу, жұмыстарды орындау, қызметтерді көрсету мерзімі	Жеткізу орндар	Аванс төлемінің мөлшері %, %	Жалпы сома, тенге
1	2	3	4	5	6	7	8	9	10	11	12	13
082-015-151 : Коммуналдық қызметтерге ақы төлеу												
	Түркістан облысының білім басқармасының "Түлкібас ауданының білім бөлімі" мемлекеттік мекемесі	Ауыз су беру бойынша қызмет көрсетулер	Ауыз су беру қызметтері	Ауыз су беру қызметтері	Бір қызмет	1	13 000 000.00	келісім шартқа тұрған күннен бастап тапсырысшының тапсырысы бойынша	келісім шартқа тұрған күннен бастап тапсырысшының тапсырысы бойынша	Түркістан облысы, Түлкібас ауданы, Тұрар Рысқұлов а. (1)	0	13 000 000.00



Договор о государственных закупках услуг

Туркестанская область

№050240009366/260135/00

2026-02-09

Государственное учреждение "Отдел образования Тюлькубасского района" управления образования Туркестанской области, именуемый (ое)(ая) в дальнейшем Заказчик, от лица которого выступает Руководитель Кыдыралиев Досжан Куандыкович, действующий на основании положения, с одной стороны и Товарищество с ограниченной ответственностью "Южгаз-Стройпроект", именуемый(ое)(ая) в дальнейшем Поставщик, от лица которого выступает Директор Ахметов Куандык, действующий на основании Свидетельство, с другой стороны, далее совместно именуемые «Стороны», на основании пп. 1 п.3 ст. 16 приобретения услуг, относящихся к сферам естественных монополий, а также энергоснабжения или купли-продажи электрической энергии с гарантирующим поставщиком электрической энергии Закона Республики Казахстан «О государственных закупках» (далее - Закон), государственных закупок способом «Из одного источника путем прямого заключения договора» заключили настоящий договор о государственных закупках услуг (далее - Договор) и пришли к соглашению о нижеследующем:

1 Предмет договора

1.1 Поставщик обязуется оказать Услугу(и) согласно условиям, требованиям и по ценам, указанным в приложениях к настоящему Договору, являющихся неотъемлемой его частью, а Заказчик обязуется принять оказанную(ые) Услугу(и) и оплатить за нее на условиях настоящего Договора при условии надлежащего исполнения Поставщиком своих обязательств по Договору:

по специфике **082-015-151** ;

1.2 Перечисленные ниже документы и условия, оговоренные в них, образуют данный Договор и считаются его неотъемлемой частью, а именно:

- 1) настоящий Договор;
- 2) перечень лотов и условия оказания услуг (приложение 1);
- 3) техническая спецификация (Приложение 2).

2 Сумма Договора и условия оплаты

2.1 Общая сумма Договора определяется Приложением 1 к Договору и составляет 13 000 000.00 (тринадцать миллионов тенге ноль тиын) и включает все расходы, связанные с оказанием Услуг, без НДС (далее - сумма Договора).

2.2 Договор финансируется за счет средств, предусмотренных по бюджетной программе **082** Общеобразовательное обучение в государственных организациях начального, основного и общего среднего образования, по подпрограмме **015** За счет средств местного бюджета, по специфике **151** Оплата коммунальных услуг - на 2026 год 13 000 000.00 (тринадцать миллионов тенге ноль тиын) без учета НДС.

2.3 Оплата за оказанные Услуги производится Заказчиком путем перечисления денежных средств на расчетный счет Поставщика не позднее 30 (тридцати) календарных дней с даты подписания Сторонами акта оказанных Услуг.

~~2.4 Объем оказываемых Услуг в количественном и стоимостном выражении оговорен в~~
Данный документ согласно пункту 1 статьи 7 ЗРК от 7 января 2003 года «Об электронном документе и электронной цифровой подписи» равнозначен документу на бумажном носителе.



Приложении 1 к Договору.

2.5 Необходимые документы, предшествующие оплате:

- 1) подписанный Договор;
- 2) акт(ы) оказанных услуг;
- 3) отчет о внутристрановой ценности в работах и услугах по форме согласно приложению 53 к Правилам осуществления государственных закупок;
- 4) электронная счет-фактура с описанием, указанием общей суммы оказанных услуг, предоставленная Поставщиком Заказчику;

3 Обязательства Сторон

3.1 Поставщик обязуется:

- 1) обеспечить полное и надлежащее исполнение взятых на себя обязательств по Договору;
- 2) при исполнении своих обязательств по Договору обеспечить соответствие оказываемых услуг требованиям, указанным в приложениях к настоящему Договору, являющихся неотъемлемой частью Договора;
- 3) не раскрывать без предварительного письменного согласия Заказчика содержание технической документации, представленной Заказчиком или от его имени другими лицами, за исключением того персонала, который привлечен Поставщиком для исполнения условий Договора. Указанная информация должна предоставляться этому персоналу конфиденциально и в той мере, насколько это необходимо для исполнения обязательств;
- 4) без предварительного письменного согласия Заказчика не использовать какие-либо вышеперечисленные документы и информацию, кроме как в целях реализации Договора;
- 5) по первому требованию Заказчика предоставлять информацию о ходе исполнения обязательств по Договору;
- 6) возмещать Заказчику в полном объеме причиненные ему убытки, вызванные ненадлежащим исполнением Поставщиком условий Договора и/или иными неправомерными действиями;
- 7) оформить и направить Заказчику посредством веб-портала утвержденный электронно-цифровой подписью акт оказанных услуг, а также отчет о внутристрановой ценности в услугах по форме согласно приложению 53 к правилам осуществления государственных закупок;
- 8) после утверждения Заказчиком акта оказанных услуг выписать счет-фактуру в электронной форме посредством информационной системы электронных счетов-фактур в соответствии с Правилами выписки счет-фактуры в электронной форме в информационной системе электронных счетов-фактур;

3.2 Поставщик вправе:

- 1) требовать от Заказчика оплату за оказанные Услуги по Договору;
- 2) на досрочное оказание Услуг, указанных в Приложении №1 к Договору, заранее



согласовав с Заказчиком сроки выполнения.

3.3 Заказчик обязуется:

- 1) обеспечить доступ специалистов Поставщика для оказания Услуг;
- 2) при выявлении несоответствий оказанных Услуг незамедлительно письменно уведомить Поставщика;
- 3) при приемке Услуг утвердить посредством веб-портала акт оказанных услуг либо отказать в принятии с указанием аргументированных обоснований ее непринятия в сроки, установленные пунктом 587 Правил осуществления государственных закупок;
- 4) после утверждения акта оказанных услуг принять счет-фактуру, выписанную Поставщиком в электронной форме посредством информационной системы электронных счетов-фактур в соответствии с Правилами выписки счет-фактуры в электронной форме в информационной системе электронных счетов-фактур;
- 5) произвести оплату в порядке и сроки, установленные настоящим Договором.

3.4 Заказчик вправе:

- 1) проверять качество оказанных Услуг;
- 2) в случае досрочного оказания Услуг, Заказчик вправе досрочно принять услуги и оплатить за нее в соответствии с условиями Договора. Отказ в досрочном оказании Услуг допускается в случаях отсутствия возможности его принятия.

4 Проверка Услуг на соответствие технической спецификации

4.1 Заказчик или его представители могут проводить контроль и проверку оказываемых Услуг на предмет соответствия требованиям, указанным в технической спецификации (приложение 2 к Договору). При этом все расходы по этим проверкам несет Поставщик. Заказчик должен в письменном виде и своевременно уведомляет Поставщика о своих представителях, определенных для этих целей.

4.2 Услуги, оказываемые в рамках настоящего Договора, должны соответствовать или быть выше стандартов, указанных в технической спецификации.

4.3 Если результаты оказанных Услуг при проверке будут признаны не соответствующими требованиям технической спецификации (приложение 2 к Договору), Поставщик принимает меры по устранению несоответствий требованиям технической спецификации, без каких-либо дополнительных затрат со стороны Заказчика, в течение с момента проверки.

4.4 Ни один вышеуказанный пункт не освобождает Поставщика от других обязательств по Договору.

5 Оказание Услуг

5.1 Оказание Услуг Поставщиком осуществляется в сроки, указанные в приложении 1 к Договору, являющемся неотъемлемой частью Договора.

5.2 Услуга считается оказанной при условии полной сдачи Поставщиком услуги Заказчику в точном соответствии требованиям, указанным в приложениях к настоящему Договору



6 Гарантия

6.1 Поставщик гарантирует обеспечение бесперебойного, качественного и своевременного оказания Услуг Заказчику.

6.2 Поставщик гарантирует безвозмездное исправление ошибок, недоработок и других несоответствий Услуг технической спецификации (Приложение 2 к Договору).

6.3 Заказчик обязан оперативно уведомить Поставщика в письменном виде обо всех претензиях, связанных с данной гарантией, после чего Поставщик должен принять меры по устранению недостатков за свой счет, включая все расходы, связанные с этим, в срок, определенный Заказчиком в уведомлении

6.4 Если Поставщик, получив уведомление, своевременно не примет соответствующие меры по устранению недостатков, Заказчик может применить необходимые санкции и меры по устранению недостатков за счет Поставщика и без какого-либо ущерба другим правам, которыми Заказчик может обладать по Договору в отношении Поставщика.

7 Ответственность сторон

7.1 В случае неисполнения или ненадлежащего исполнения Сторонами своих обязательств в рамках настоящего Договора все споры и разногласия разрешаются в соответствии с действующим законодательством Республики Казахстан.

7.2 За исключением случаев секвестра и/или недостаточности денег на контрольном счете наличности соответствующих бюджетов/расчетном счете государственного предприятия, юридического лица, пятьдесят и более процентов голосующих акций которых принадлежат государству, если Заказчик не выплачивает Поставщику причитающиеся ему средства в сроки, указанные в Договоре, то Заказчик выплачивает Поставщику неустойку (пеню) по задержанным платежам в размере 0,1% (ноль целых один) от причитающейся суммы за каждый день просрочки. При этом общая сумма неустойки (пени) не должна превышать 10 % от общей суммы Договора.

7.3 В случае просрочки сроков оказания Услуг, Заказчик удерживает (взыскивает) с Поставщика неустойку (штраф, пеню) в размере 0,1 % от общей суммы договора за каждый день просрочки в случае полного неисполнения поставщиком обязательств либо удерживает (взыскивает) неустойку (штраф, пеню) в размере 0,1 % от суммы неисполненных обязательств за каждый день просрочки в случае ненадлежащего исполнения (частичного неисполнения) обязательств. При этом общая сумма неустойки (штрафа, пени) не должна превышать 15 % от общей суммы Договора.

7.4 . В случае отказа Поставщика от оказания Услуг или просрочки оказания Услуг на срок более одного месяца со дня истечения срока оказания Услуг по Договору, но не позднее срока окончания действия Договора, Заказчик имеет право расторгнуть настоящий Договор в одностороннем порядке с взысканием с Поставщика суммы неустойки (штрафа, пени) в размере 0,1 % от общей суммы Договора за каждый день просрочки.

7.5 Уплата неустойки (штрафа, пени) не освобождает Стороны от выполнения обязательств, предусмотренных настоящим Договором.

7.6 Если любое изменение ведет к уменьшению стоимости или сроков, необходимых Поставщику для оказания Услуг по Договору, то сумма Договора или график оказания Услуг, или и то и другое соответствующим образом корректируется, а в Договор вносятся



соответствующие поправки. Все запросы Поставщика на проведение корректировки должны быть предъявлены в течение 30 (тридцати) дней со дня получения Поставщиком распоряжения об изменениях от Заказчика.

7.7 Не допускается передача Поставщиком ни полностью, ни частично кому-либо своих обязательств по настоящему Договору.

8 Срок действия и условия расторжения договора

8.1 Договор вступает в силу со дня подписания и действует по 2026-12-31 года.

8.2 Следующие события влекут за собой изменение сроков продолжительности услуг в части их увеличения:

1) Заказчик запрещает пользоваться всеми участками Объекта, что в свою очередь влечет задержку оказания услуг;

2) Заказчик дает Поставщику указание на остановку предоставления услуг для проведения испытаний, не запланированных Договором. При этом, в случае если данные испытаний не выявили дефектов, то время остановки оказания услуг добавляются к сроку оказания услуг;

8.3 Заказчик может в любое время в одностороннем порядке отказаться от исполнения условий Договора, направив Поставщику соответствующее письменное уведомление, если Поставщик становится банкротом или неплатежеспособным. В этом случае отказ от исполнения условий Договора осуществляется немедленно, и Заказчик не несет никакой финансовой обязанности по отношению к Поставщику при условии, если отказ от исполнения условий Договора не наносит ущерба или не затрагивает каких-либо прав на совершение действий или применение санкций, которые были или будут впоследствии предъявлены Заказчику.

8.4 Договор может быть расторгнут по соглашению сторон, в случае нецелесообразности его дальнейшего исполнения.

8.5 Когда Договор аннулируется в силу вышеуказанных обстоятельств, Поставщик имеет право требовать оплату только за фактические затраты, связанные с расторжением по Договору, на день расторжения.

8.6 Без ущерба каким-либо другим санкциям за нарушение условий Договора Заказчик с учетом требований пункта 7.4. настоящего Договора может расторгнуть настоящий Договор полностью или частично, направив Поставщику письменное уведомление о неисполнении обязательств:

1) если Поставщик не может оказать Услуги в сроки, предусмотренные Договором, или в течение периода продления настоящего Договора, предоставленного Заказчиком;

2) если Поставщик не может выполнить свои обязательства по Договору.

8.7 Договор о государственных закупках может быть расторгнут на любом этапе в случае:

1) в случае отказа поставщика от исполнения своих обязательств по заключенному договору;

2) в случае неисполнения либо ненадлежащего исполнения поставщиком своих обязательств по договору;



3) в случае привлечения поставщиком не заявленных на участие в конкурсе субподрядчиков по выполнению работ (соисполнителей по оказанию услуг), а также при передаче субподрядчику по выполнению работ (соисполнителю по оказанию услуг) работ (услуг) в объеме, превышающем объем, установленный пунктом 8 статьи 17 настоящего Закона;

4) в случае потери поставщиком правоспособности, необходимой для исполнения им своих обязательств по договору, смерти поставщика (признания судом безвестно отсутствующим или объявления умершим);

5) в случае выявления нарушения ограничений, предусмотренных статьей 7 настоящего Закона, в отношении закупки, на основании которой заключен договор;

6) в случае выявления оказания организатором, единым организатором содействия поставщику при осуществлении государственной закупки, не предусмотренного настоящим Законом;

7) в случае нецелесообразности дальнейшего исполнения договора с подробным обоснованием причин данной нецелесообразности;

8) в случае невнесения поставщиком обеспечения исполнения договора (обеспечения аванса, антидемпинговой суммы) в сроки, предусмотренные правилами осуществления государственных закупок, за исключением случая исполнения поставщиком своих обязательств до истечения срока внесения обеспечения исполнения договора;

9) по судебному акту, вступившему в законную силу, исполнение которого требует расторжение договора.

9 Уведомление

9.1 Любое уведомление, которое одна сторона направляет другой стороне в соответствии с Договором, высылается оплаченным заказным письмом или по телеграфу, телексу, факсу, телефаксу либо посредством веб-портала

9.2 Уведомление вступает в силу после доставки или в указанный день вступления в силу (если указано в уведомлении) в зависимости от того, какая из этих дат наступит позднее.

10 Форс-мажор

10.1 Стороны не несут ответственность за неисполнение условий Договора, если оно явилось результатом форс-мажорных обстоятельств.

10.2 Для целей Договора «форс-мажор» означает событие, неподвластное контролю Сторон, и имеющее непредвиденный характер. Такие события могут включать, но не исключительно: военные действия, природные или стихийные бедствия и другие.

10.3 При возникновении форс-мажорных обстоятельств Поставщик незамедлительно направляет Заказчику письменное уведомление о таких обстоятельствах и их причинах. Если от Заказчика не поступает иных письменных инструкций, Поставщик продолжает выполнять свои обязательства по Договору, насколько это целесообразно, и ведет поиск альтернативных способов выполнения Договора, не зависящих от форс-мажорных обстоятельств.

11 Решение спорных вопросов

11.1 Заказчик и Поставщик должны прилагать все усилия к тому, чтобы разрешать в процессе прямых переговоров все разногласия или споры, возникающие между ними по



Договору или в связи с ним.

11.2 Если после таких переговоров Заказчик и Поставщик не могут разрешить спор по Договору, любая из сторон может потребовать решения этого вопроса в соответствии с законодательством Республики Казахстан.

12 Противодействие коррупции

12.1 При исполнении своих обязательств по настоящему Договору, Стороны не выплачивают, не предлагают выплатить и не разрешают выплату каких-либо денежных средств или ценностей, прямо или косвенно, любым лицам, для оказания влияния на действия или решения этих лиц с целью получить какие-либо неправомерные преимущества или иные неправомерные цели.

12.2 При исполнении своих обязательств по настоящему Договору, Стороны не осуществляют действия, квалифицируемые применимым для целей настоящего Договора законодательством, как дача/получение взятки, коммерческий подкуп, а также действия, нарушающие требования применимого законодательства и международных актов о противодействии легализации (отмыванию) доходов, полученных преступным путем.

12.3 Каждая из Сторон настоящего Договора отказывается от стимулирования каким-либо образом представителей другой Стороны, в том числе путем предоставления денежных сумм, подарков, безвозмездного выполнения в их адрес работ (услуг) и другими способами, ставящего работника в определенную зависимость, и направленными на обеспечение выполнения этим работником каких-либо действий в пользу стимулирующей его Стороны.

12.4 В случае возникновения у Стороны подозрений, что произошло или может произойти нарушение каких-либо антикоррупционных условий, соответствующая Сторона обязуется уведомить другую Сторону в письменной форме.

12.5 В письменном уведомлении Сторона обязана сослаться на факты или предоставить материалы, достоверно подтверждающие или дающие основание предполагать, что произошло или может произойти нарушение каких-либо положений настоящих условий контрагентом, выражающееся в действиях, квалифицируемых применимым законодательством, как дача или получение взятки, коммерческий подкуп, а также действиях, нарушающих требования применимого законодательства и международных актов о противодействии легализации доходов, полученных преступным путем.

12.6 Стороны настоящего Договора признают проведение процедур по предотвращению коррупции и контролируют их соблюдение. При этом Стороны прилагают разумные усилия, чтобы минимизировать риск деловых отношений с контрагентами, которые могут быть вовлечены в коррупционную деятельность, а также оказывают взаимное содействие друг другу в целях предотвращения коррупции. Стороны обязуются обеспечить реализацию процедур по проведению проверок в целях предотвращения рисков вовлечения Сторон в коррупционную деятельность.

13 Прочие условия

13.1 Налоги и другие обязательные платежи в бюджет подлежат уплате в соответствии с налоговым и таможенным законодательством Республики Казахстан

13.2 Любые изменения и дополнения к Договору совершаются в той же форме, что и заключение Договора



13.3 Внесение изменений в заключенный Договор при условии неизменности качества и других условий, явившихся основой выбора поставщика, допускается в случаях, предусмотренных в пункте 2 статьи 18 Закона.

13.4 Передача обязанностей одной из Сторон по Договору не допускается за исключением преемства в случае реорганизации.

13.5 Договор составлен на казахском и русском языках, имеющих одинаковую юридическую силу, заключенный посредством веб-портала

13.6 В части, неурегулированной Договором, Стороны руководствуются законодательством Республики Казахстан.

14 Реквизиты Сторон

Заказчик:

Государственное учреждение "Отдел образования Тюлькубасского района" управления образования Туркестанской области
Туркестанская область, Тюлькубасский район, с.Турара Рыскулова, с.Т.Рыскулова, 201, 405
БИН 050240009366
БИК ККМFKZ2A
ИИК KZ42070102KSN5801000
РГУ "КОМИТЕТ КАЗНАЧЕЙСТВА МИНИСТЕРСТВА ФИНАНСОВ РК"
Тел.: 87003849401
Руководитель Кыдыралиев Досжан Куандыкович

Поставщик (Получатель средств при заключении поставщиком договора финансирования под уступку денежного требования (факторинга)):
Товарищество с ограниченной ответственностью "Южгаз-Стройпроект"
Туркестанская область, Тюлькубасский район, п.Тюлькубас, Амангелди, 24
БИН/ИИН 110440000849
БИК HSBKZKX
ИИК KZ28601A891000427601
АО "Народный Банк Казахстана"
Тел.: 87476192686
Директор Ахметов Куандык

Расшифровка аббревиатур:

БИН - бизнес-идентификационный номер;
БИК - банковский идентификационный код;
ИИК - индивидуальный идентификационный код;
ИИН - индивидуальный идентификационный номер;
ИНН - идентификационный номер налогоплательщика;
УНП - учетный номер плательщика;
НДС - налог на добавленную стоимость;
Ф.И.О. - фамилия имя отчество.



2026-02-09 09:25:17
Кыдыралиев Досжан
Куандыкович
Туркістан облысының
білім басқармасының
"Түлкібас ауданының
білім бөлімі"
мемлекеттік
мекемесі



2026-02-09 12:50:10
Ахметов Куандык
"Южгаз-Стройпроект"
жауапкершілігі
шектеулі серіктестігі

Товарищество с
ограниченной
ответственностью
"Южгаз-Стройпроект"

Государственное
учреждение "Отдел
образования
Тюлькубасского
района" управления
образования
Туркестанской
области



Перечень закупаемых товаров(работ/услуг)

№ электронной закупки:

Наименование электронной закупки: Решение о проведении государственных закупок

№ лота	Наименование заказчика	Наименование	Краткая характеристика	Дополнительная характеристика	Единица измерения	Количество, объем	Цена за ед., тенге	Планируемый срок поставки	Срок поставки по договору	Места поставки	Размер авансового платежа, %	Общая сумма, тенге
1	2	3	4	5	6	7	8	9	10	11	12	13
082-015-151 : Оплата коммунальных услуг												
	Государственное учреждение "Отдел образования Тюлькубасского района" управления образования Туркестанской области	Услуги по подаче питьевой воды	Услуги по подаче питьевой воды	Услуги по подаче питьевой воды	Одна услуга	1	13 000 000.00	с даты заключения договора по заявке заказчика	с даты заключения договора по заявке заказчика	Туркестанская область, Тюлькубасский район, с.Турара Рыскулова (1)	0	13 000 000.00





Мемлекеттік сатып алулары портал

Портал государственных закупок

#ID24476834

№050240009366/260135/00

Құжат тексеру үшін, сілтемені басыңыз:

https://v3bl.goszakup.gov.kz/kz/egzcontract/cpublic/show_file/24476834

Для проверки документа перейдите по ссылке:

https://v3bl.goszakup.gov.kz/ru/egzcontract/cpublic/show_file/24476834



Данный документ согласно пункту 1 статьи 7 ЗРК от 7 января 2003 года «Об электронном документе и электронной цифровой подписи» равнозначен документу на бумажном носителе.