

ТОО «Интерстрой»

11-ГСЛ 009275

Дата первичной регистрации - 11.07.2002г.

# **РАБОЧИЙ ПРОЕКТ**

*«Строительство автозаправочной станции, автогазозаправочной станции и магазина по адресу: область Карагандинская, город Балхаш, земельный участок №1593»  
(без сметной документации и наружных инженерных сетей)*

**ЧЕРТЕЖИ**

**ТОМ 2**

**Заказ: 2026-05**

**Раздел ГП – Генеральный план**

г. Алматы 2026 г.

ТОО «Интерстрой»

11-ГСЛ 009275

Дата первичной регистрации - 11.07.2002г.

# РАБОЧИЙ ПРОЕКТ

*«Строительство автозаправочной станции, автогазозаправочной станции и магазина по адресу: область Карагандинская, город Балхаш, земельный участок №1593»  
(без сметной документации и наружных инженерных сетей)*

**ЧЕРТЕЖИ**

**ТОМ 2**

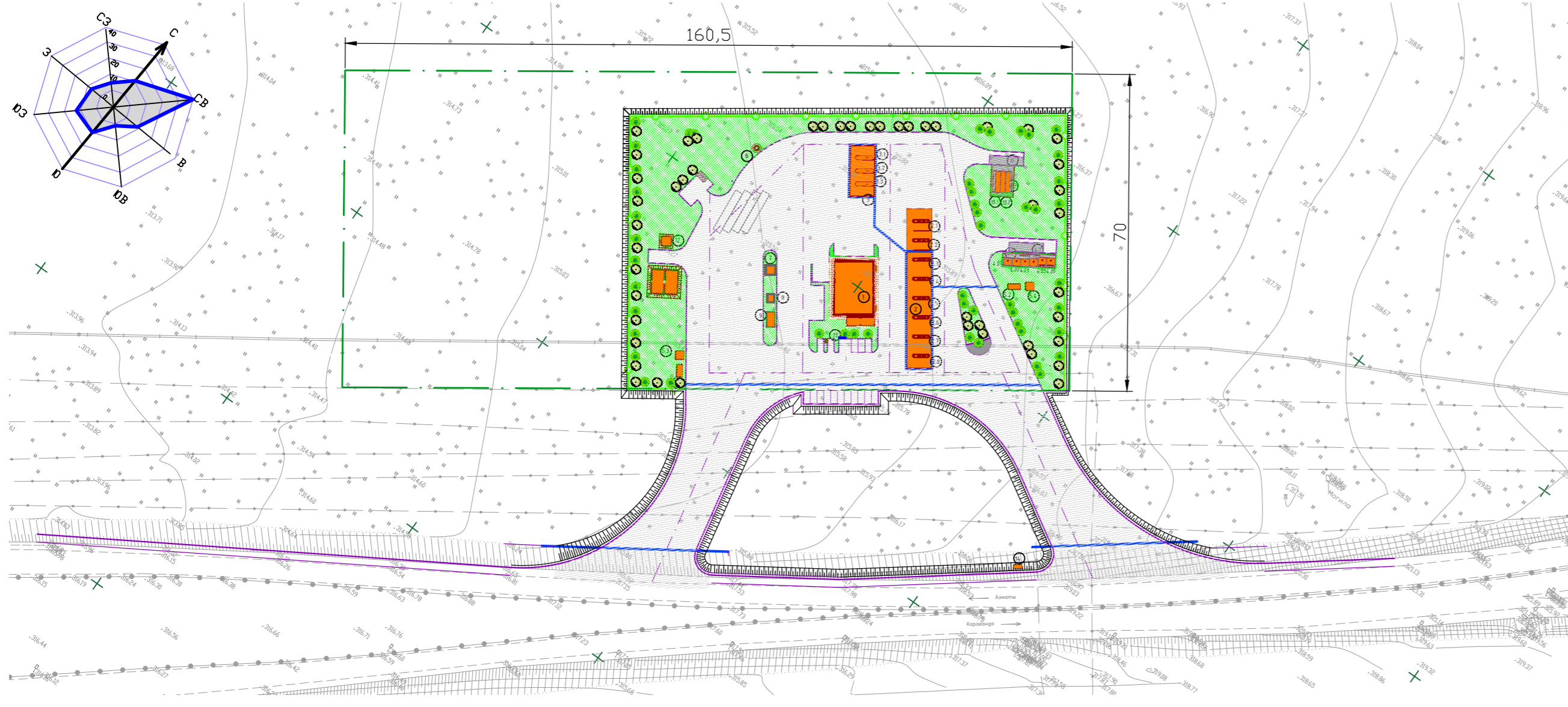
**Заказ: 2026-05**

**Раздел ГП – Генеральный план**

ПРОЕКТИРОВЩИК: ТОО «Интерстрой»  
Директор/ГИП  Омаров А.Б.



г. Алматы 2026г.



ОСНОВНЫЕ ПОКАЗАТЕЛИ ПО ГЕНПЛАНУ

№ п/п	Наименование площадей	Ед.изм.	Количество	Примечание
1	Площадь участка в границах землеотвода. Кадастровый номер 09-108-006-855, в том числе:	га	4.5000	
	Площадь участка в границах проектирования.	га	2.0200	
2	Площадь участка в границах проектирования	м <sup>2</sup>	20200.00	100%
3	Площадь застройки зданий и сооружений	м <sup>2</sup>	2012.49	9.9%
4	Площадь покрытий проездов и площадок	м <sup>2</sup>	13500.00	66.8%
6	Площадь озеленения	м <sup>2</sup>	4687.51	23.3%
6	Площадь покрытий проездов и площадок за пределами участка	м <sup>2</sup>	5958.0	

ОБЩИЕ УКАЗАНИЯ

Рабочие чертежи основного комплекта разработаны на основании: АПЗ :КZ52VUA02460130 Акта на право частной собственности на земельный участок; Площадь земельного участка - 4.5000 га, Кадастровый номер 09:108:006:855 Здание на проектирование от ТОО «KAZSTAR Construction Company» от 14.04.2026 года. Топографической съемки земельного участка, выполненной в масштабе 1:500. Система координат местная. Система высот Балтийская. Отчета об инженерно-геологических изысканиях ТОО «QAZAQPROJEQT» от 2026 года. Проект разработан для следующих условий строительства:  
 - По строительно-климатическому районированию площадка застройки относится к подрайону III В.  
 - Давление ветра по карте районирования территории РК согласно НТП РК 01-01-3.1(4.1) - 2017 для II ветрового района, при базовой скорости ветра 25 м/с - 0,39 кПа  
 - Снеговая нагрузка для I снегового района - (характеристическое значение, определяемое с годовой вероятностью 0,02) по карте районирования территории РК согласно НТП РК 01-01-3.1(4.1) - 2017 составляет - 0,80 кПа.  
 - Зональная сейсмическая опасность в баллах по шкале MSK-64 (К) для района строительства по списку населенных пунктов приложения Б СП РК 2.03-30-2017 п. Балхаш будет равна: по картам сейсмического зонирования ОСЗ-2475 - 5 баллов и по картам сейсмического зонирования ОСЗ-22475 - 6 баллов.  
 - Тип грунтовых условий по сейсмическим свойствам II.  
 - Баллов и по картам сейсмического зонирования ОСЗ-22475 - 6 баллов.  
 - Абсолютная отметка 0,000 операторной по генплану составляет 317,90 м.  
 - Проектом предусмотрено строительство автозаправочной станции, автогазозаправочной станции предназначенной для заправки автотранспорта бензиновым, дизельным топливом и сжиженным углеводородным газом. Проектом предусмотрено строительство здания операторной и двух навесов, а также других инженерных сооружений. Мощность АЭС-АГЭС рассчитана на 500 з/с. Огнестойкость здания - II.  
 - Высотная посадка зданий и сооружений решена в соответствии с технологическими требованиями и с учетом существующего рельефа местности. Система вертикальной планировки принята выборочная.  
 - В части решения генерального плана, благоустройства и организации рельефа предусмотрены мероприятия, обеспечивающие полноценную жизнедеятельность инвалидов и маломобильных групп населения с учетом требований СП РК 3.06-101-2012. Автомобильные дороги и проезды на территории комплекса предусмотрены с учетом противопожарного обслуживания. Здания и сооружения на площадке АЭС-АГЭС размещены с учетом обеспечения свободной эвакуации транспортных средств на случай чрезвычайных ситуаций.  
 - Расстояния между зданиями и сооружениями на площадке обеспечивают нормативные разрывы и соответствуют требованиям противопожарных норм. Объект АЭС-АГЭС относится к объектам повышенной опасности, поэтому нормы пожарной безопасности должны соблюдаться неукоснительно.  
 - Принятые решения по генплану учитывают естественный уклон и позволяют обеспечить отвод талых и ливневых вод в арычную сеть с дальнейшим отводом замасоченных вод в установку очистки.  
 - Покрытия проездов и площадок запроектированы из асфальтобетона с бордюром. Вся свободная от застройки и дорожного покрытия территория озеленяется газоном из многолетних трав и посадкой кустарников местных пород. Работы по озеленению проводить по окончании строительства и прокладки инженерных сетей.

ВЕДОМОСТЬ РАБОЧИХ ЧЕРТЕЖЕЙ ОСНОВНОГО КОМПЛЕКТА

Марка	Наименование	Примечание
1	Общие данные	
2	Разбивочный план. М 1:500	
3	План организации рельефа. М 1:500	
4	План земляных масс. М 1:500	
5	План благоустройства территории. М 1:500	
6	Конструкции покрытия проездов и тротуаров	
7	Конструкции водоотводных сооружений	
8	Схема организации движения. М 1:500	
9	Сводный план инженерных сетей. М 1:500	
10	Ситуационный план М 1:5000	

ВЕДОМОСТЬ ССЫЛОЧНЫХ И ПРИЛАГАЕМЫХ ДОКУМЕНТОВ

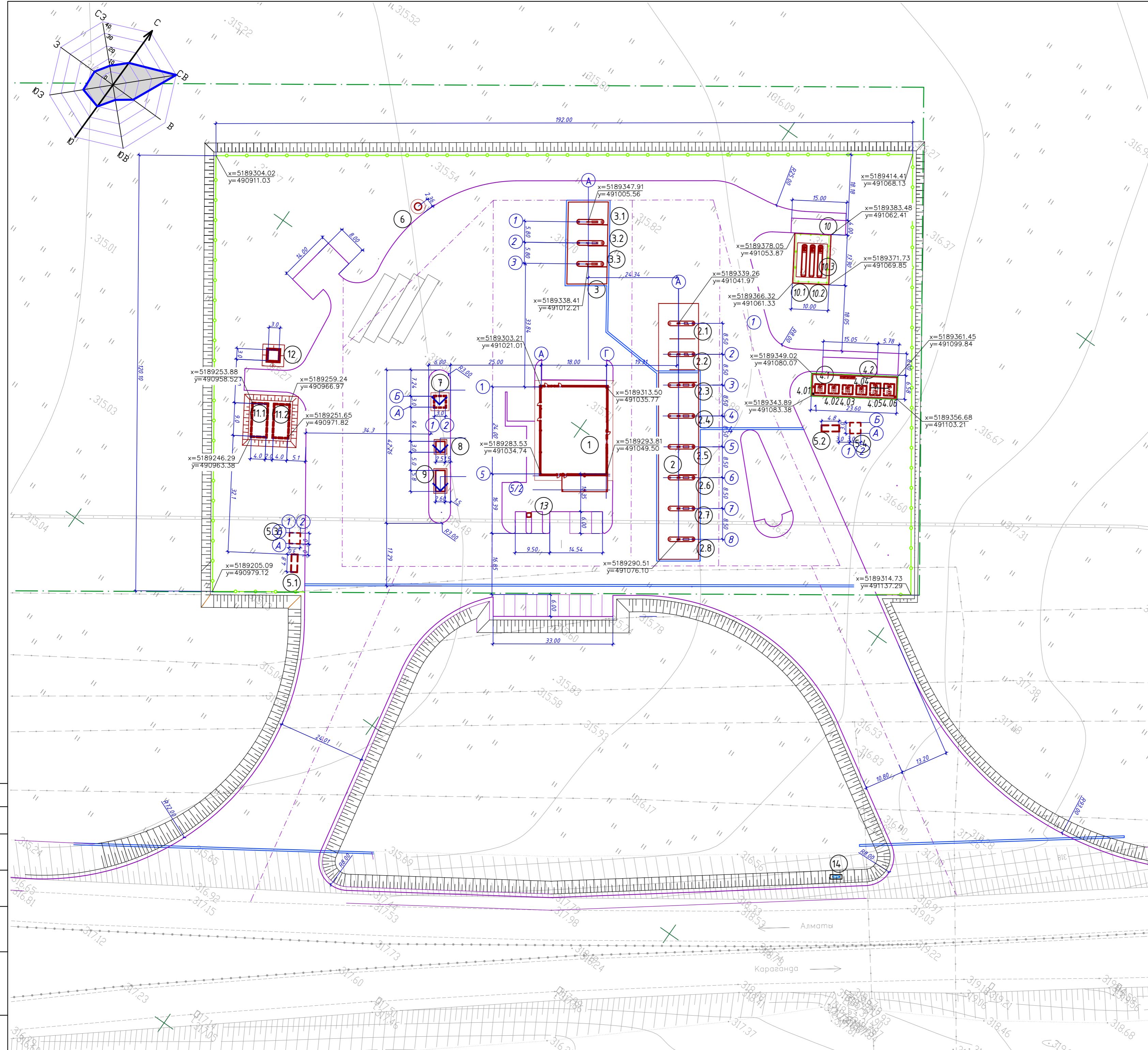
Обозначение	Наименование	Примечание
<u>Ссылочные документы</u>		
СН РК 3.01-01-2013 СП РК 3.01-101-2013	Градостроительство. Планировка и застройка городских и сельских населенных пунктов.	
СН РК 3.01-03-2011 СП РК 3.01-103-2012	Генеральные планы промышленных предприятий	
Приказ Министра по чрезвычайным ситуациям Республики Казахстан от 17 августа 2021 года № 405	Технический регламент "Общие требования к пожарной безопасности"	
СН РК 2.02-01-2023	Пожарная безопасность зданий и сооружений	
СН РК 4.03-02-2012	Автомобильная заправочная станция - автомобильная газозаправочная станция	
СТ РК 1549-2006	Смеси щебеночно-гравийно-песчаные и щебень для покрытий и оснований автомобильных дорог и аэродромов. Технические условия	
ГОСТ 8736-2014	Песок для строительных работ. Технические условия.	
СТ РК 1225-2019	Смеси асфальто-бетонные дорожные, аэродромные и асфальтобетон. Технические условия	
ППБ № 55	Правила пожарной безопасности	
	<u>Прилагаемые документы</u>	

Согласовано:  
 Раздел ОБ Купальцева Н.  
 Раздел ЭЛ Хабрамова  
 Раздел ВК Гаикалова  
 05.2026г.  
 05.2026г.  
 05.2026г.  
 Раздел АС Софронова  
 05.2026г.  
 Взам. инв. №  
 Подп. и дата  
 Инв. № подл.

Технические решения, принятые в рабочих чертежах, соответствуют требованиям экологических, санитарно-гигиенических, противопожарных и других норм и правил и обеспечивают безопасную для жизни и здоровья людей эксплуатацию объекта при соблюдении предусмотренных рабочими чертежами мероприятий.  
 Главный инженер проекта Омаров А.Б.

2026-05-ГП						
Изм.	Кол. уч.	Лист	№ док.	Подп.	Дата	
						Строительство автозаправочной станции, автогазозаправочной станции и магазина по адресу: область Карагандинская, город Балхаш, земельный участок №1593 (без сметной документации и наружных инженерных сетей)
						Общеплощадочные материалы
						РП 1 10
						Общие данные
						ТОО "Интерстрой" Гос. лицензия 11-ГСЛ №009275 от 11.07.2002г.

Номер на плане	Наименование	Примечание
1	Операторная с торговым залом	
2	Топливозащитная площадка с навесом	
2.1-2.2	ТРК для СУГ	
2.3-2.8	ТРК для жидкого топлива	
3	Топливозащитная площадка с навесом (высокоскоростная)	
3.1-3.3	ТРК для жидкого топлива (высокоскоростные)	
4	Площадка резервуаров (подземные)	
4.01-4.06	Резервуар топлива, емк. 20м <sup>3</sup> -2шт, 15м <sup>3</sup> -4шт, всего-6 шт (подземный)	
4.1	Колодец для слива топлива	
4.2	Площадка слива АЦ	
5.1-5.2	Очистные сооружения производственно-дождевых стоков	
5.3-5.4	Сборник очищенных стоков	
6	Резервуар для запаса воды, емк. 7м <sup>3</sup>	
7	Выгреб, емк. 15м <sup>3</sup>	
8	Трансформаторная подстанция (КТПН-0.4 кВ)	
9	Дизель-генератор	
10.1-10.3	Резервуар для хранения сжиженных газов горизонтальный стальной, емк. 10/9,2/1м <sup>3</sup> (1 в работе, 1 в резерве, 1 аварийный) (подземные)	
10	Площадка для слива СУГ с а/ц	
11.1-11.2	Резервуар пожарного запаса воды (подземные)	
12	Насосная станция пожаротушения	
13	Электроразрядное устройство	
14	Стела	



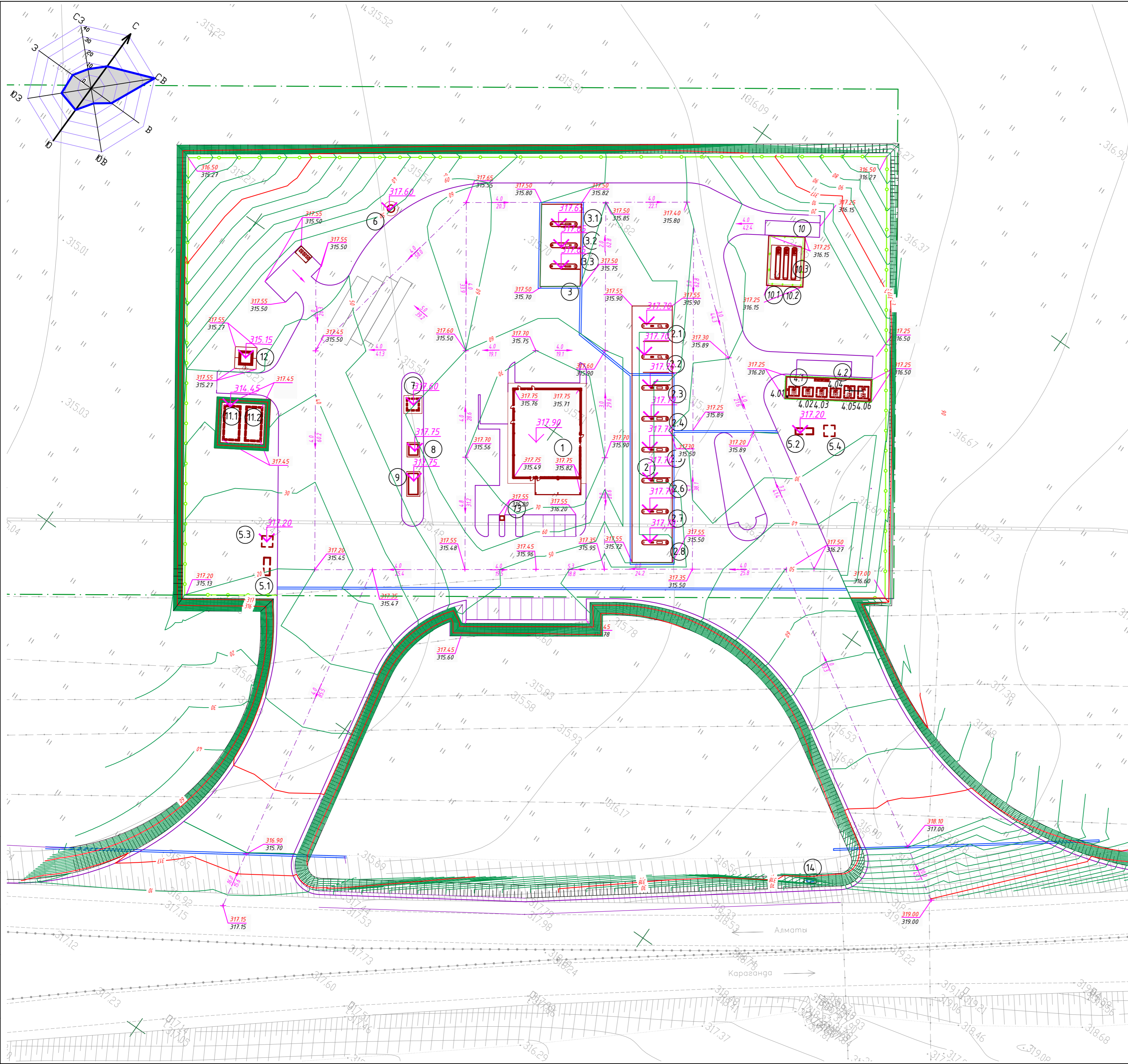
- УСЛОВНЫЕ ОБОЗНАЧЕНИЯ
- Проектируемые здания и сооружения
  - Граница землеотвода
  - Ж/В водоотводный арк

Разбивочный план разработан на топооснове, выполненной ТОО «Саян-ЭКО» в масштабе 1:500. Система координат местная. Система Высот Балтийская. Разбивку зданий и сооружений производить от «В» в соответствии с чертёжом. Размеры на чертеже даны в метрах, размеры зданий – в осях стен.

Составитель	
Проверил	
Инж. М. Павл.	

2026-05-ПП				Стadia		
Строительство автозаправочной станции, автозаправочной станции и магазина по адресу: область, Карагандинская, город Балхаш, земельный участок №1593 (без сметной документации и наружных инженерных сетей)						
Изм.	Кол.уч.	Лист № док.	Подп.	Дата	РП	Лист
					2	
Гип	Омаров			05.26	Общепланировочные материалы	
Разработал	Чирянова			05.26	Разбивочный план	
Проверил	Ходяков			05.26	М 1:500	
Инж. М. Павл.	Кулаева			05.26	ТОО «Интерстрой» Гос. лицензия 11-ГСЛ №009275 от 11.07.2002г.	

Номер на плане	Наименование	Примечание
1	Операторная с торговым залом	
2	Топливораздаточная площадка с навесом	
2.1-2.2	ТРК для СУГ	
2.3-2.8	ТРК для жидкого топлива	
3	Топливораздаточная площадка с навесом (высокоскоростная)	
3.1-3.3	ТРК для жидкого топлива (высокоскоростные)	
4	Площадка резервуаров (подземные)	
4.01-4.06	Резервуар топлива, емк. 20м <sup>3</sup> -2шт, 15м <sup>3</sup> -4шт, всего-6 шт (подземный)	
4.1	Колодец для слива топлива	
4.2	Площадка слива АЦ	
5.1-5.2	Очистные сооружения производственно-дождевых стоков	
5.3-5.4	Сборник очищенных стоков	
6	Резервуар для запаса воды, емк. 7м <sup>3</sup>	
7	Выгреб, емк. 15м <sup>3</sup>	
8	Трансформаторная подстанция (КТПН-0.4 кВ)	
9	Дизель-генератор	
10.1-10.3	Резервуар для хранения сжиженных газов горизонтальный стальной, емк. 10/9,2/м <sup>3</sup> (1 в работе, 1 в резерве, 1 аварийный) (подземный)	
10	Площадка для слива СУГ с а/ц	
11.1-11.2	Резервуар пожарного запаса воды (подземный)	
12	Насосная станция пожаротушения	
13	Электроразрядное устройство	
14	Стела	



УСЛОВНЫЕ ОБОЗНАЧЕНИЯ

- Проектируемые здания и сооружения
- 317.35 Проектная отметка
- 316.35 Отметка земли
- 4.0 Уклон в тысячных
- 26.4 Расстояние в метрах
- Граница проектирования

1. План организации рельефа разработан на топоснове, выполненный ТОО «Саян-ЖКО» в масштабе 1:500.  
 2. Система координат местная Система Высот - Балтийская.  
 3. Планировочные отметки даны по низу отстки и по верху проектного покрытия.

Составитель	
Инж. № набл.	
Лист и дата	
Взам. инв. №	

				2026-05-ГП		
				Строительство автозаправочной станции, автозаправочной станции и магазина по адресу: область Карагандинская, город Балхаш, земельный участок №1593 (без сметной документации и наружных инженерных сетей)		
Изм.	Кол. уч.	Лист № док.	Подп.	Дата	Стадия	Лист
					РП	3
					ТОО "Интерстрой" Гос. лицензия 11-ГСЛ №009275 от 11.07.2002г.	
					План организации рельефа М 1:500	

Наименование грунта	Количество, м3				Примечание
	В пределах участка		За пределами участка		
	Насыпь (+)	Выемка (-)	Насыпь (+)	Выемка (-)	
1. Грунт планировки территории	46371				
2. Вытесненный грунт, в т.ч. при устройстве:		12855			
а) подземных частей зданий (сооружений)					
б) автодорожных покрытий		11773			
в) водоотводных сооружений					
г) плодородной почвы на участках озеленения		1082			h-0.20м
3. Грунт для устройства высоких полов зданий и обвалований сооружений					
4. Поправка на уплотнение (10%)	4637				
<b>Всего пригодного грунта:</b>	<b>51008</b>	<b>12855</b>			
5. Недостаток пригодного грунта		38153			
6. Грунт непригодный для устройства насыпи оснований зданий, сооружений и подлежащий удалению с территории (строительный мусор)					
<b>Всего плодородный грунт, в том числе:</b>					h-0.10м
а) используемый для озеленения территории		1082			h-0.20м
б) недостаток плодородного грунта	1082				
<b>Итого перерабатываемого грунта:</b>	<b>52090</b>	<b>52090</b>			



УСЛОВНЫЕ ОБОЗНАЧЕНИЯ

<span style="color: red;">+224</span>	Объем насыпи
<span style="color: blue;">+0.18</span>   <span style="color: red;">507.64</span> <span style="color: black;">507.18</span>	Рабочая отметка   Отметка планировки Фактическая отметка рельефа

Вид работ	Насыпь	Выемка	...															
Насыпь	+197.71	+240.80	+4863.51	+6478.36	+5869.23	+5109.21	+5171.12	+4683.76	+3922.02	+3860.02	+2992.90	+2344.59	+589.39	+353.03	+279.00	+162.26	+0.02	+46371.09
Выемка	0.00	0.00	0.00	0.00	0.00	0.00	0.00	0.00	0.00	0.00	0.00	0.00	0.00	0.00	0.00	0.00	0.00	0.00

1. План земляных масс выполнен на основании топографической съемке и плана организации рельефа.
2. Сетка плана земляных масс разбита через 20 метров и привязана к границе участка.
3. Насыпь возводить из местных качественных грунтов слоями h=0,2-0,3м, с уплотнением на всю их ширину при оптимальной влажности до коэффициента уплотнения = 0,95
4. При производстве земляных работ соблюдать требования СП РК 5.01-101-2013 Земляные сооружения, основания и фундаменты
5. Проектные отметки указаны без учета устройства корыта под покрытие проезжей части, тротуаров и газонов.
6. Объем земляных работ по устройству указанного корыта приведен в ведомости объемов земляных масс.

2026-05-ГП						
Строительство автозаправочной станции, автогазозаправочной станции и магазина по адресу: область Карагандинская, город Балхаш, земельный участок №1593 (без сметной документации и наружных инженерных сетей)						
Изм.	Кол. уч.	Лист	№ док.	Подп.	Дата	
ГИП	Омаров			<i>[Подпись]</i>	05.26	Общеплощадочные материалы
Разработал	Чигринова			<i>[Подпись]</i>	05.26	
Проверил	Ходжиков			<i>[Подпись]</i>	05.26	
Н.контр.	Купальцева			<i>[Подпись]</i>	05.26	
План земляных масс М 1:500					ТОО "Интерстрой" Гос. лицензия 11-ГСЛ №009275 от 11.07.2002г.	

ЭКСПЛИКАЦИЯ ЗДАНИЙ И СООРУЖЕНИЙ

Номер на плане	Наименование	Примечание
1	Операторная с торговым залом	
2	Топливозадачная площадка с навесом	
2.1- 2.2	ТРК для СУГ	
2.3-2.8	ТРК для жидкого топлива	
3	Топливозадачная площадка с навесом (высокоскоростная)	
3.1-3.3	ТРК для жидкого топлива (высокоскоростные)	
4	Площадка резервуаров (подземные)	
4.01-4.06	Резервуар топлива, емк. 20м <sup>3</sup> -2шт, 15м <sup>3</sup> -4шт, всего-6 шт (подземный)	
4.1	Колодец для слива топлива	
4.2	Площадка слива АЦ	
5.1-5.2	Очистные сооружения производственно-дождевых стоков	
5.3-5.4	Сборник очищенных стоков	
6	Резервуар для запаса воды, емк. 7м <sup>3</sup>	
7	Выгреб, емк. 15м <sup>3</sup>	
8	Трансформаторная подстанция (КТПН-0.4 кВ)	
9	Дизель-генератор	
10.1-10.3	Резервуар для хранения сжиженных газов горизонтальный стальной, емк. 10(9,2)м <sup>3</sup> (1 в работе, 1 в резерве, 1 аварийный) (подземный)	
10	Площадка для слива СУГ с а/ц	
11.1-11.2	Резервуар пожарного запаса воды (подземные)	
12	Насосная станция пожаротушения	
13	Электроразрядное устройство	
14	Стела	

ВЕДОМОСТЬ ЭЛЕМЕНТОВ ОЗЕЛЕНЕНИЯ

№ пп	Наименование породы или вида насаждения	Возраст, лет	Количество, шт/ м <sup>2</sup>	Условные обозначения	Примечание
1	Спирея Бумальда (рядовая посадка)	7-10	49/ 23		Саженец
2	Жимолость	7-10	47/ 23		Саженец
3	Газонная трава (травосмесь мятлики луговой, овсяница красная, полевица обыкновенная)		4639.5м <sup>2</sup>		Семена трав (4.0г на м <sup>2</sup> )
Итого, площадь озеленения:			4687.5м <sup>2</sup>		

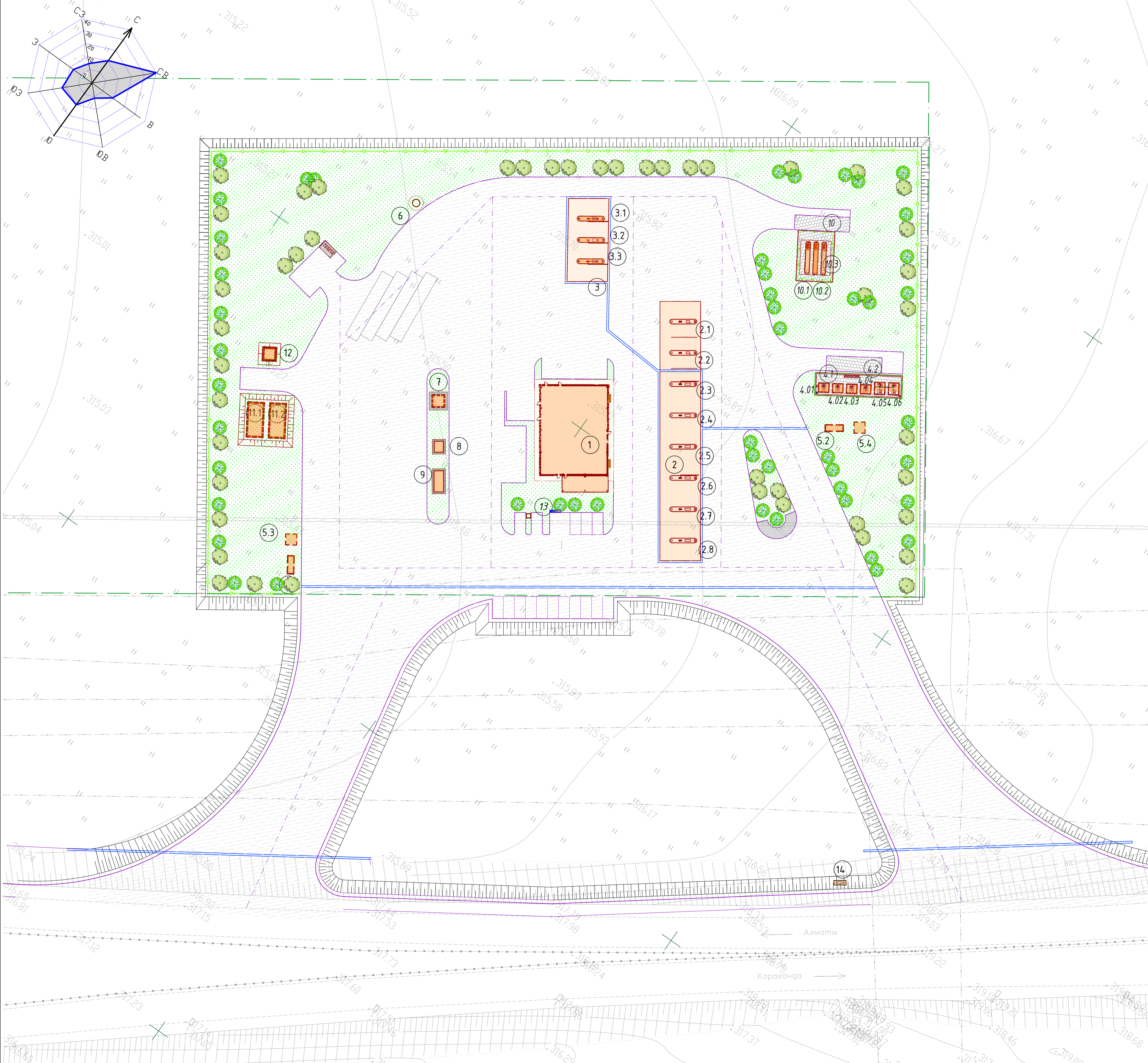
ВЕДОМОСТЬ МАЛЫХ АРХИТЕКТУРНЫХ ФОРМ И ПЕРЕНОСНЫХ ИЗДЕЛИЙ

№ пп	Условные обозначения	Примечание	Количество	Обозначение типового проекта
А		Скамья без спинки	2	УСН РК 8.02-03-2025 8601-0302-0307
Б		Урна "Сатурн"	2	УСН РК 8.02-03-2025 8601-0303-0204
В		Противопожарный щит с ящиками для песка ППБС - 02 - 95) навес над мусорными баками на 3 шт. Габаритные размеры конструкции: длина-4,54 м; ширина-1,5 м; высота-2,5 м	2	Комплект
Г		Контейнер для ТБО "Евро"	1	УСН РК 8.02-03-2025 8601-0307-0104
		Ограждение для ТБО "Евро"	3	УСН РК 8.02-03-2025 8601-0307-0403
Оз-1		Ограждение из панели с прутками, и металлическими стойками, тип 3 Д, размеры секции 2,5м x 1,43 м	470/ 188сек	УСН РК 8.02-03-2025 8601-0602-0604

УСЛОВНЫЕ ОБОЗНАЧЕНИЯ

	Проектируемые здания и сооружения		Металлическое ограждение
	Граница земельного участка		Места парковки МГН (маломобильных групп населения)
	Граница проектирования		Асфальто-бетонное покрытие проездов и площадок
	Территория перспективного строительства		Озеленение

Рекомендуемые породы кустарников могут быть заменены на саженцы, имеющиеся в наличии в ближайшем питомнике. Не допускается озеленение территории АЭС-АГЭС кустарниками и деревьями, выделяющими при цветении хлопья, волокнистые вещества или опушенные семена.  
Работы по озеленению территории производить после окончания строительства и прокладки инженерных сетей.  
Для устройства газона засыпку растительного грунта производить на высоту h=20см с обязательным улучшением механического состава грунта. Этого можно достигнуть добавлением в почву торфа и навоза.  
Конструкции покрытий см. лист ПП-6

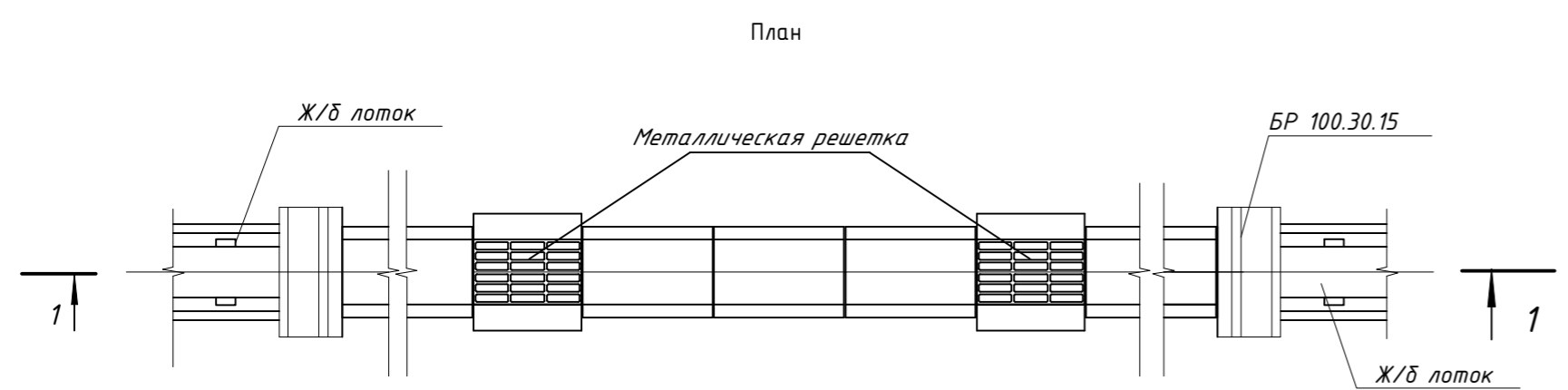
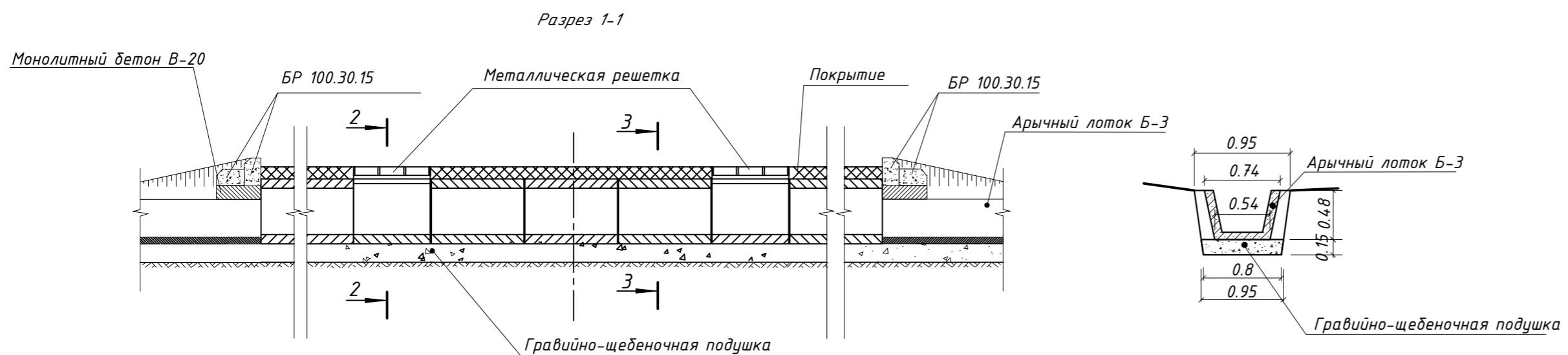


				2026-05-ПП		
				Строительство автозаправочной станции, автоавтомобильной станции и наземная по адресу: область Карагандинская, город Балхаш, земельный участок №1593 (без сметной документации и наружных инженерных сетей)		
Изм.	Кол. уч.	Лист № док.	Подп.	Дата	Общеплощадочные материалы	Стадия Лист Листов
						РП 5
					План благоустройства территории М 1:500	ТОО "Интерстрой" Гос. лицензия 11-ГСЛ №009275 от 11.07.2002г.

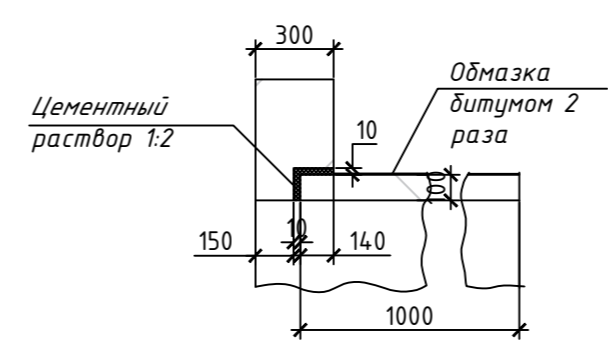
Специальность:	
Взак. инв. №:	
Лист и дата:	
Инд. № лист:	



КОНСТРУКЦИЯ ВОДОПРОПУСКНЫХ ТРУБ



Стык круглого звена с оголовком



Стык круглых звеньев

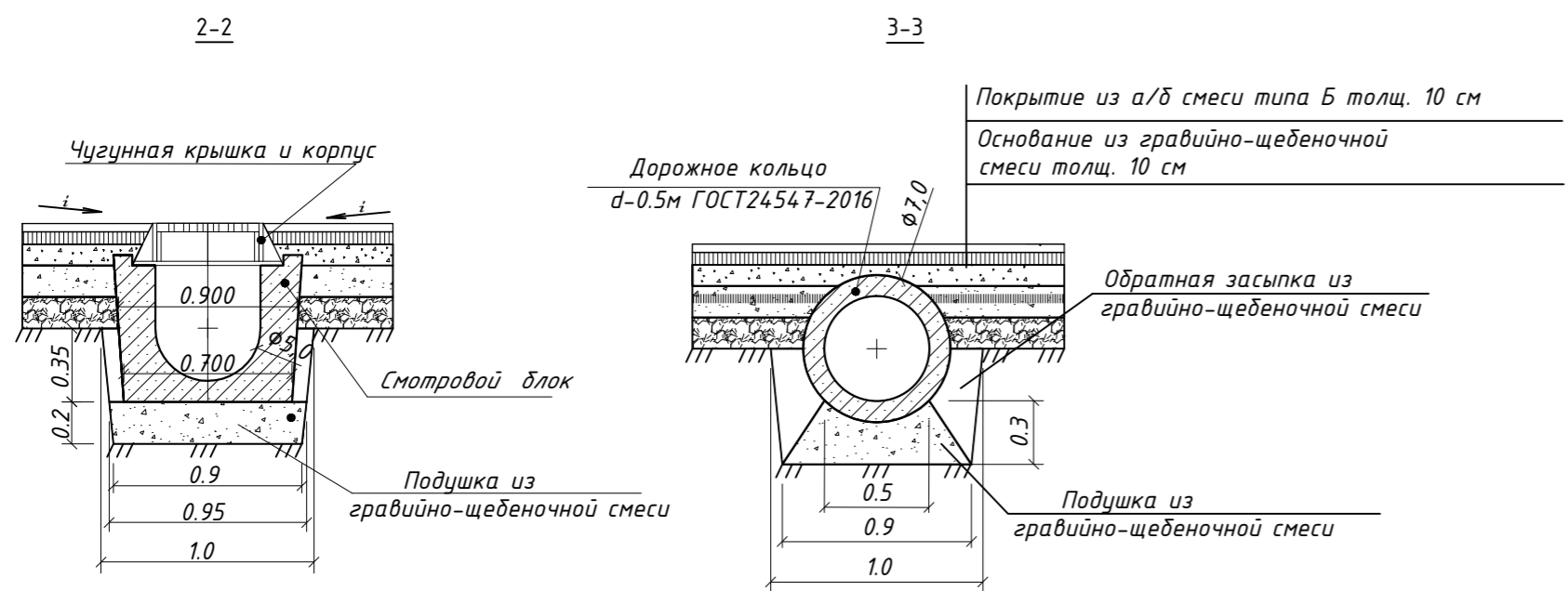
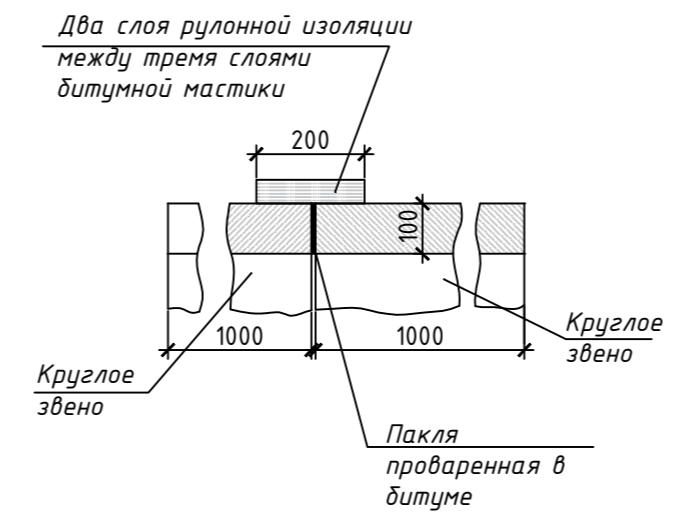
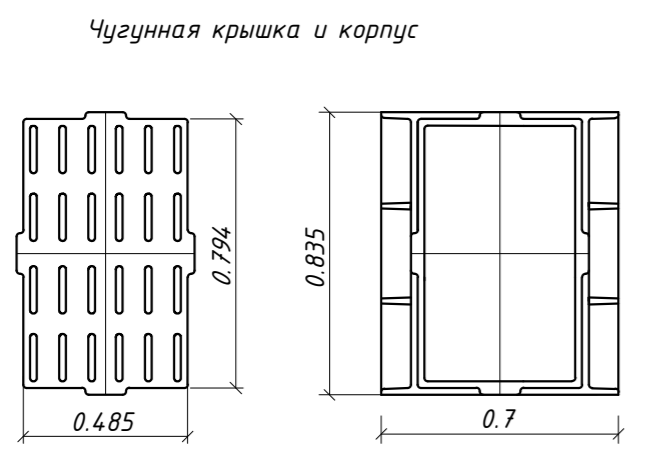
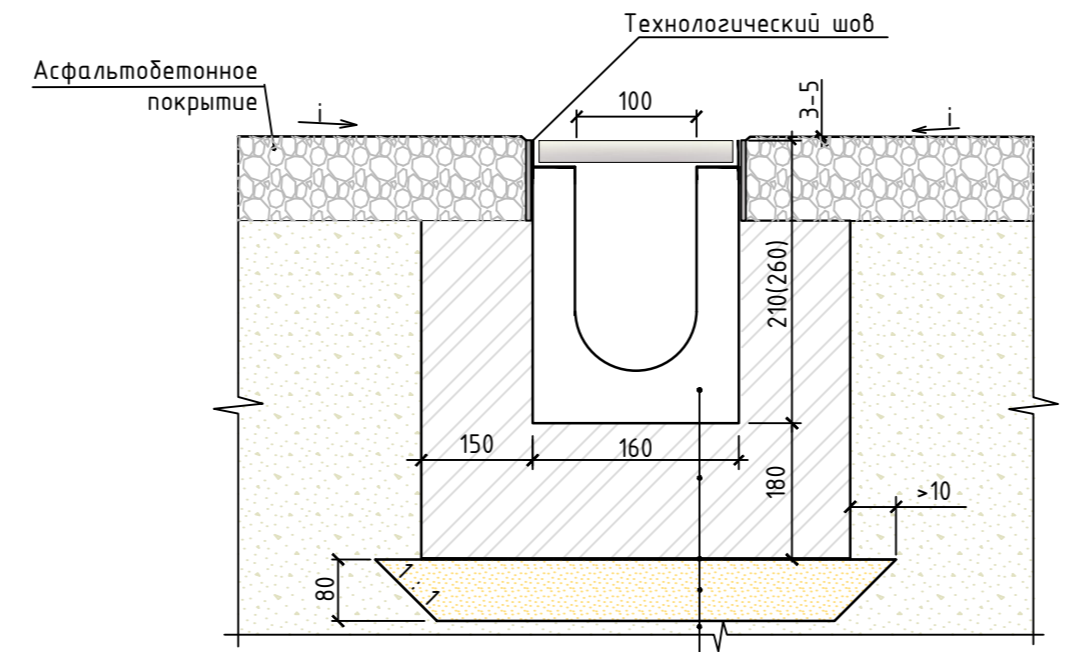


СХЕМА УСТАНОВКИ ВОДООТВОДНЫХ ЛОТКОВ

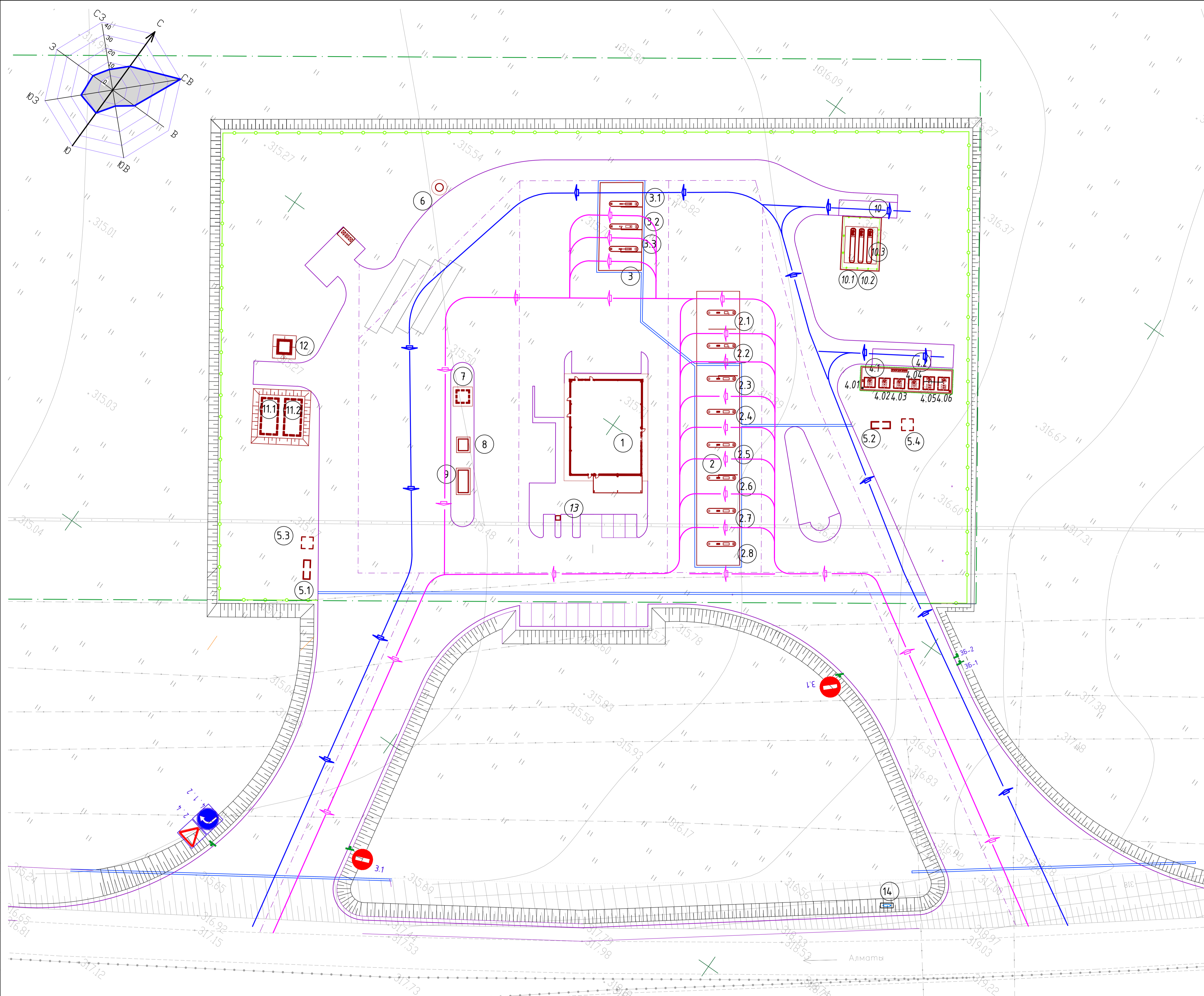


Лоток водоотводный BetoMax Drive  
Бетонная обойма (бетон кл.С12/15)  
ГОСТ 26633-2015  
Два слоя пергамина или полиэтиленовая пленка  
Выравнивающий слой  
Цементно-песчаная стяжка раствора М 100  
Уплотненное основание

Вид сооружения	Координата оси или номер сооружения Код АГСК	Координата (пикетаж)		Длина, м	Тип укрепления или конструкция	Примечание
		Начала	Конца			
Водоотводной лоток	244-601-0301			175шт	Лоток водоотводный BetoMax Drive ЛВ-10.16.16-Б бетонный 40571	"Стандартпарк"
Водоотводной лоток	244-601-0304			230шт	Лоток водоотводный BetoMax Drive ЛВ-10.16.21-Б бетонный 40071	"Стандартпарк"
Решетка водоприемная	244-602-0602			405шт	Решетка водоприемная Drive РВ-10.15.50 щелевая чугунная ВЧ, кл.Д 203043	"Стандартпарк"
Бетонная обойма				12.37 м <sup>3</sup>	Бетон кл.С12/15, W4, F50 ГОСТ 26633-2015	
Цементно-песчаная стяжка				3.91м <sup>3</sup>	Цементно-песчаный раствор М100 ГОСТ 28013-2023	
Водопропускная труба	Ж/б круглые звенья (Звено круглое ЗК 1100 )			155шт	d=500мм,ГОСТ 24547-2016 Бетон В25 F300 W4	ОСТ 35-27.0-85 Серия 3.501.1-144, Шифр 1484, в.1
Смотровой блок	Смотровой блок,перекрытый металлической решеткой			38шт	Смотровой блок ЛЖК-250 Бетон В25 F300 W4	ГОСТ 8020-2016 Серия 3.900.1-14.
Дождеприёмник чугунный	Дождеприёмник чугунный ДБ ГОСТ 3634-2019			38шт	Дождеприёмник чугунный ДБ (ГОСТ 3634-2019)	
Портальная стенка оголовка	Бордюрный камень БР 100.30.15 -2шт на 1 оголовок			4шт	Борт. камень ГОСТ6665-2023тип БР 100.30.15 Бетон В 7.5 ГОСТ 26633-2015 F200 W5	

- 1.Траншея под ж/б арычные блоки, ж/б круглые звенья и оголовки разрабатываются до отметки подошвы подушки.
- 2.Поверхность круглых звеньев обмазываются битумом за 2 раза.
- 3.Поверхности оголовков лотковых звеньев,соприкасающиеся с землей также смазываются битумом за 2 раза.
- 4.Водоотводные лотки разрабатываются при технической поддержке "Стандартпарк" и соответствия продукции (водоотводных лотков) стандартам ISO 9001.

2026-05-ГП					
Строительство автозаправочной станции, автогазозаправочной станции и магазина по адресу: область Карагандинская, город Балхаш, земельный участок №1593 (без сметной документации и наружных инженерных сетей)					
Изм.	Кол. уч.	Лист	№ док.	Подп.	Дата
ГИП	Омаров				05.26
Разработал	Чигринова				05.26
Проверил	Ходжиков				05.26
Н.контр.	Купальцева				05.26
				Стадия	Лист
				РП	7
				Общеплощадочные материалы	
				Конструкции водоотводных сооружений	
				ТОО "Интерстрой" Гос.лицензия 11-ГСЛ №009275 от 11.07.2002г.	



**ЭКСПЛИКАЦИЯ ЗДАНИЙ И СООРУЖЕНИЙ**

Номер на плане	Наименование	Примечание
1	Операторная с торговым залом	
2	Топливораздаточная площадка с навесом	
2.1- 2.2	ТРК для СУГ	
2.3-2.8	ТРК для жидкого топлива	
3	Топливораздаточная площадка с навесом (высокоскоростная)	
3.1-3.3	ТРК для жидкого топлива (высокоскоростные)	
4	Площадка резервуаров (подземные)	
4.01-4.06	Резервуар топлива, емк. 20м <sup>3</sup> -2шт, 15м <sup>3</sup> -4шт, всего-6 шт (подземный)	
4.1	Колодец для слива топлива	
4.2	Площадка слива АЦ	
5.1-5.2	Очистные сооружения производственно-дождевых стоков	
5.3-5.4	Сборник очищенных стоков	
6	Резервуар для запаса воды, емк. 7м <sup>3</sup>	
7	Выгреб, емк. 15м <sup>3</sup>	
8	Трансформаторная подстанция (КТПН-0.4 кВ)	
9	Дизель-генератор	
10.1-10.3	Резервуар для хранения сжиженных газов горизонтальный стальной, емк. 10(9,2)м <sup>3</sup> (1 в работе, 1 в резерве, 1 аварийный) (подземный)	
10	Площадка для слива СУГ с а/и	
11.1-11.2	Резервуар пожарного запаса воды (подземный)	
12	Насосная станция пожаротушения	
13	Электроразрядное устройство	
14	Стела	

**СПЕЦИФИКАЦИЯ ДОРОЖНЫХ ЗНАКОВ**

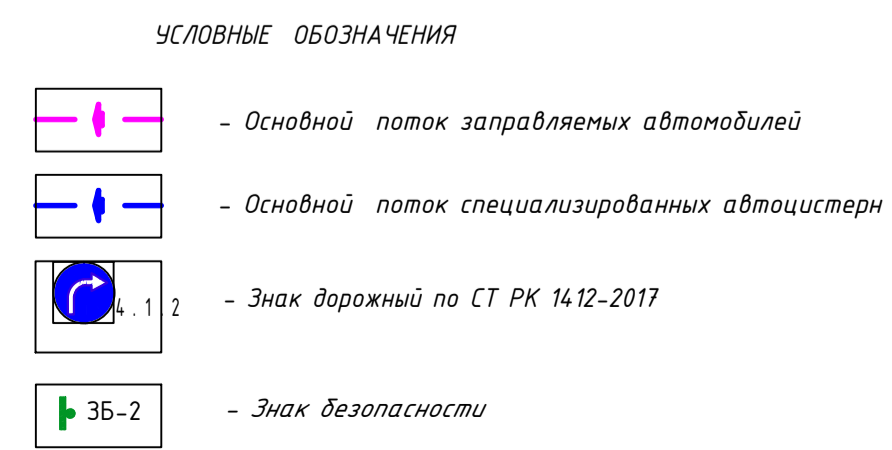
Марка, поз.	Наименование	Кол. шт	Масса ед.кг	Всего
<b>Знаки приоритета, предписывающие, информационно-указательные знаки</b>				
1	Стойка металлическая СКМ1.20-СКМ1.35; Серия 3.503.9-80	6	9,6	57,6
2	Фундамент Ф-1, бетон В15, м3; Серия 3.503.9-80	6	0,35	2,10
3	Знак-типоразмер I, А-700 с креплением	6	1,5	9,0
<b>Знаки дополнительной информации</b>				
4	Табличка- типоразмер II, 200х300	2	0,6	1,2
<b>Направляющие столбики на обочинах дороги</b>				
5	Направляющий столбик С-1 ГОСТ 32843-2014	12		
	Труба 108х3 ГОСТ 10704-91 L-15м			
	Стяжка ГОСТ 10706 -76*			0,80
	Грунтовка ГФ-021 ГОСТ 25129-82			0,45
	Эмаль ПФ-115 белая ГОСТ-6465-76			0,45
	Эмаль ПФ-115 черная ГОСТ-6465-76			0,45

**ВЕДОМОСТЬ ДОРОЖНЫХ ЗНАКОВ**

N п/п	Номер знака	Наименование	Координата		Примечания
			X	Y	
1		Знаки приоритета			
	2.4	Уступите дорогу			1шт
2		Предписывающие знаки			
	4.1.2	Движение направо			1шт
3		Знаки сервиса			
	6.3	Автозаправочная станция			2шт
4		Запрещающие знаки			
	3.1	Въезд запрещен			1шт
	3.24	Ограничение максимальной скорости			1шт

**ВЕДОМОСТЬ ЗНАКОВ БЕЗОПАСНОСТИ**

N п/п	Номер группы	Наименование	Пикет		Примечания
			Лево	Право	
1	2	Предупреждающий РД-112-РК-002-94			
		Остановка мотортранспорта за 15м			1шт
2	3	Предписывающий РД-112-РК-002-94			
		Обязательная высадка пассажиров			1шт
3		Схема движения автотранспорта по АЭС			1шт



1. При въезде на территорию АЭС установить информационное табло "Схема движения автотранспортных средств по АЭС".  
 2. Дорожные знаки и дорожная разметка приняты в соответствии с СТ РК 1412-2017 и СТ РК 1125-2002, ГОСТ 23457-86 "Технические средства организации дорожного движения. Правила применения".  
 3. Дорожную разметку выполнить в соответствии с СТ РК 1124-2003. Разметка дорожная. Технические требования.

Сделано в: \_\_\_\_\_  
 Лист № \_\_\_\_\_  
 Вид № \_\_\_\_\_

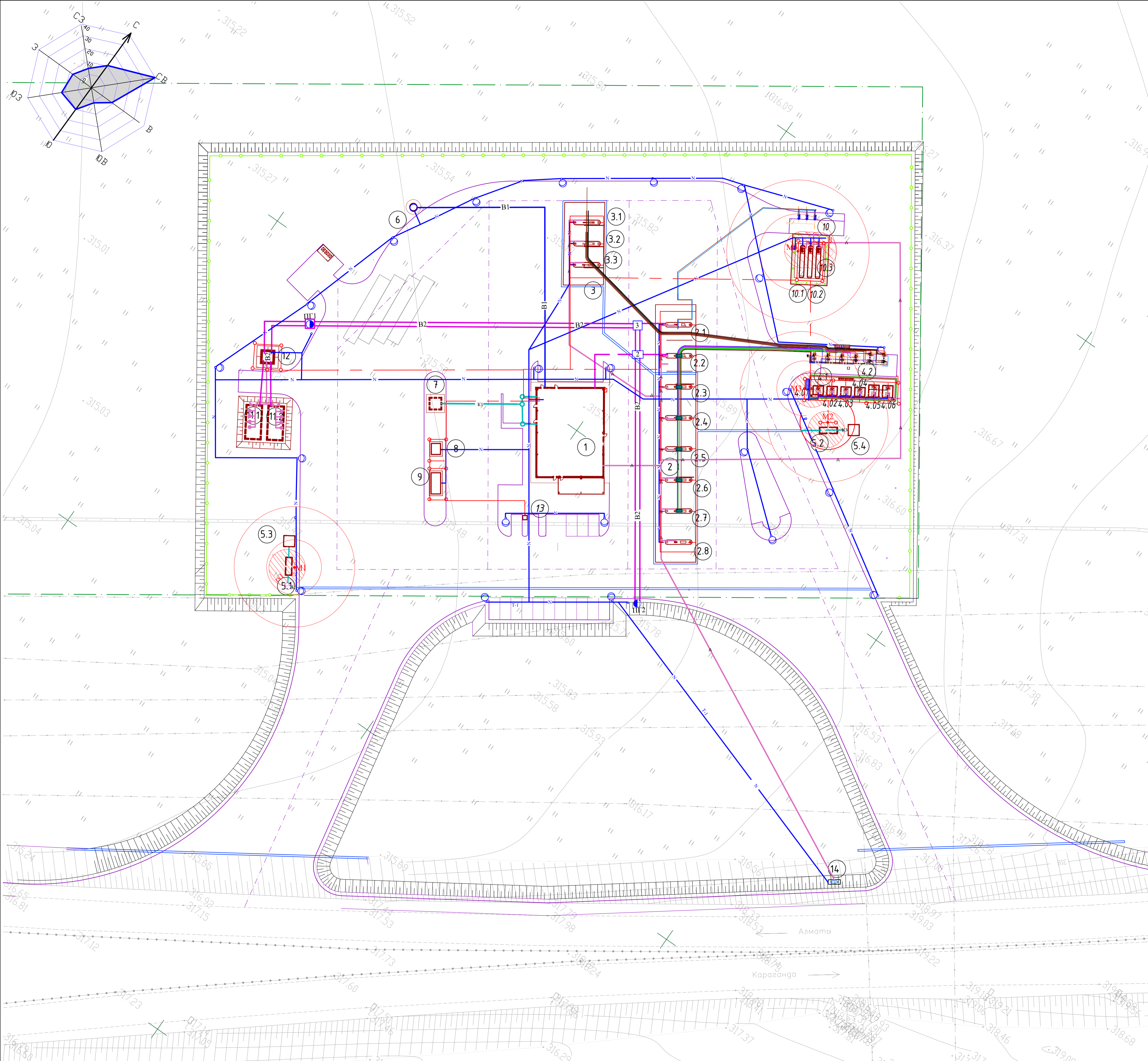
**2026-05-ГП**

Строительство автозаправочной станции, автозаправочной станции и названа по адресу: область Карагандинская, город Балхаш, земельный участок №1593 (без сметной документации и наружных инженерных сетей)

Изм.	Кол. уч.	Лист № док.	Подп.	Дата	Содержание	Страницы	Лист	Листов
					Общепланировочные материалы	РП	8	
					План организации движения			
					М 1:500			

ТОО "Интерстрой"  
Гос. лицензия 11-ГСЛ №009275 от 11.07.2002г.

Номер на плане	Наименование	Примечание
1	Операторная с торговым залом	
2	Топливораздаточная площадка с навесом	
2.1- 2.2	ТРК для СУГ	
2.3-2.8	ТРК для жидкого топлива	
3	Топливораздаточная площадка с навесом (высокоскоростная)	
3.1-3.3	ТРК для жидкого топлива (высокоскоростные)	
4	Площадка резервуаров (подземные)	
4.01-4.06	Резервуар топлива, емк. 20м <sup>3</sup> -2шт, 15м <sup>3</sup> -4шт, всего-6 шт (подземный)	
4.1	Колодец для слива топлива	
4.2	Площадка слива АЦ	
5.1-5.2	Очистные сооружения производственно-дождевых стоков	
5.3-5.4	Сборник очищенных стоков	
6	Резервуар для запаса воды, емк. 7м <sup>3</sup>	
7	Выгреб, емк. 15м <sup>3</sup>	
8	Трансформаторная подстанция (КТПН-0.4 кВ)	
9	Дизель-генератор	
10.1-10.3	Резервуар для хранения сжиженных газов горизонтальный стальной, емк. 10(9,2)м <sup>3</sup> (1 в работе, 1 в резерве, 1 аварийный) (подземные)	
10	Площадка для слива СУГ с а/и	
11.1-11.2	Резервуар пожарного запаса воды (подземные)	
12	Насосная станция пожаротушения	
13	Электроаряное устройство	
14	Стела	



УСЛОВНЫЕ ОБОЗНАЧЕНИЯ

- В 1 Сети водопровода хозяйственного
- В 2 Сети водопровода противопожарного
- К Сети канализации бытовой
- N Кабельная линия электроснабжения в траншее
- Опора освещения
- A Автоматизация и контроль
- Кабельная линия в траншее
- Сети технологических трубопроводов
- Взрывоопасная зона В-1Г
- Сталь полосовая 40x4
- M Машлеприемник

Специальность	
Инд. № подл.	
Лист и дата	
Взак. инв. №	

2026-05-ГП				Стадия		
Строительство автоматизированной станции, автоматизированной станции и наземная по адресу: область Карагандинская, город Балхаш, земельный участок №1593 (без сметной документации и наружных инженерных сетей)						
Изм.	Кол. уч.	Лист № док.	Подп.	Дата	Общеплощадочные материалы	Лист
						9
					Сводный план инженерных сетей	
					М 1:500	
					ТОО "Интерстрой"	
					Гос. лицензия 11-ГСЛ	
					№009275 от 11.07.2002г.	

