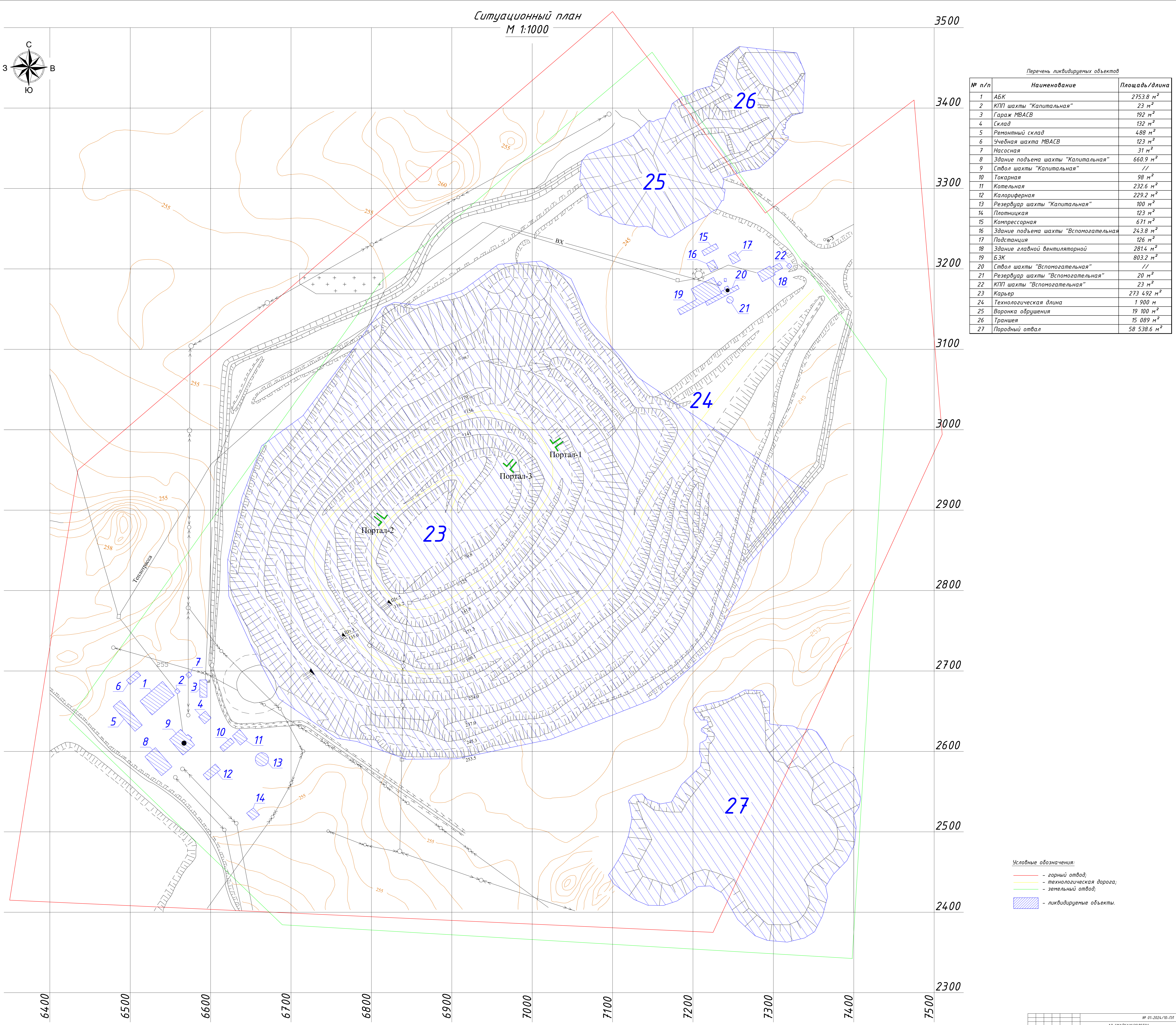
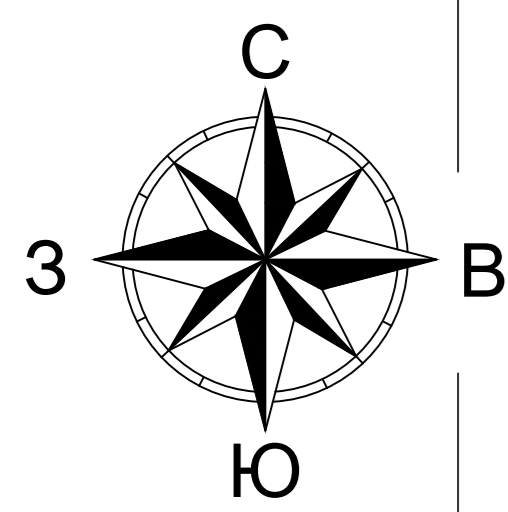


Ситуационный план
М 1:1000

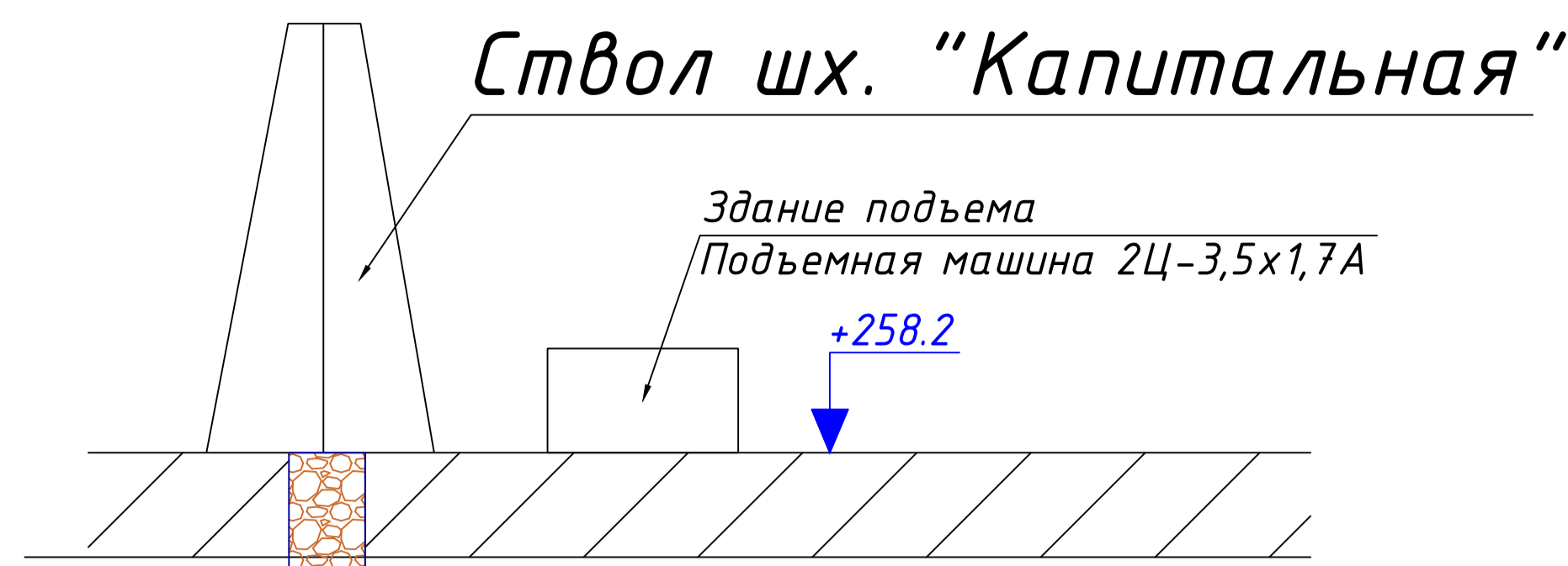


Перечень ликвидируемых объектов

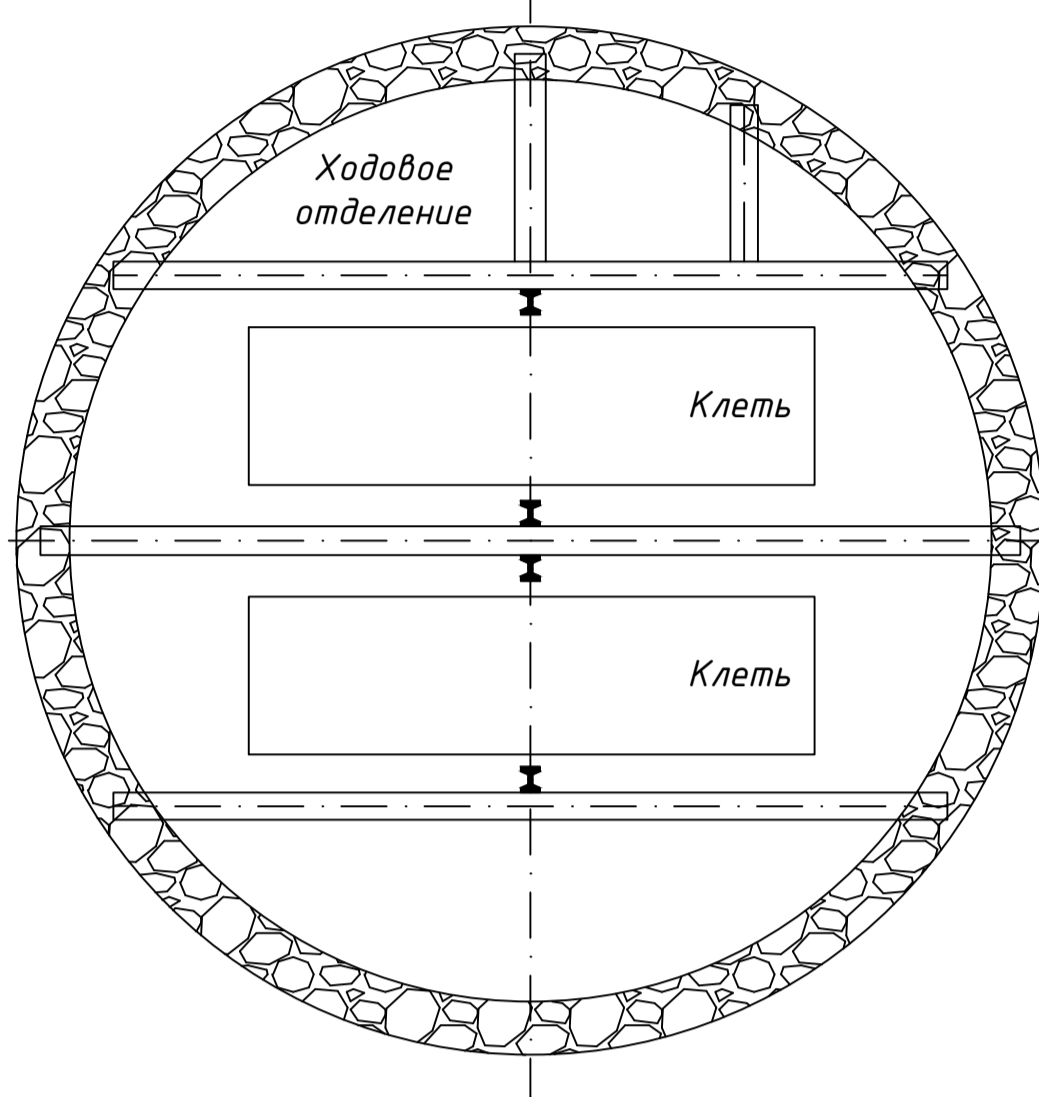
№ п/п	Наименование	Площадь/длина
1	АБК	2753.8 м ²
2	КПП шахты "Капитальная"	23 м ²
3	Гараж МВАСВ	192 м ²
4	Склад	132 м ²
5	Ремонтный склад	488 м ²
6	Учебная шахта МВАСВ	123 м ²
7	Насосная	31 м ²
8	Здание подъема шахты "Капитальная"	660.9 м ²
9	Ствол шахты "Капитальная"	/ /
10	Токарная	98 м ²
11	Котельная	232.6 м ²
12	Калориферная	229.2 м ²
13	Резервуар шахты "Капитальная"	100 м ²
14	Плотницкая	123 м ²
15	Компрессорная	671 м ²
16	Здание подъема шахты "Вспомогательная"	243.8 м ²
17	Подстанция	126 м ²
18	Здание главной вентиляционной	281.4 м ²
19	БЭК	803.2 м ²
20	Ствол шахты "Вспомогательная"	/ /
21	Резервуар шахты "Вспомогательная"	20 м ²
22	КПП шахты "Вспомогательная"	23 м ²
23	Карьер	273 492 м ²
24	Технологическая длина	1 900 м
25	Воронка обрушения	19 100 м ²
26	Траншея	15 089 м ²
27	Породный отвал	58 538.6 м ²

- Условные обозначения:
- горный отвод;
 - технологическая дорога;
 - земельный отвод;
 - ликвидируемые объекты.

№ 01-2024/10-П1	
АО "МАШИНОСТРОИТЕЛЬНЫЙ ЦЕНТР"	
Инженерное бюро "И-Э"	
Исполнитель	С.И.Иванов
Проверенный	А.В.Петров
Дата	10.10.2024
Лист	1
Всего листов	1
Ситуационный план с границами ликвидируемых объектов	
100 "И-Энжиниринг"	



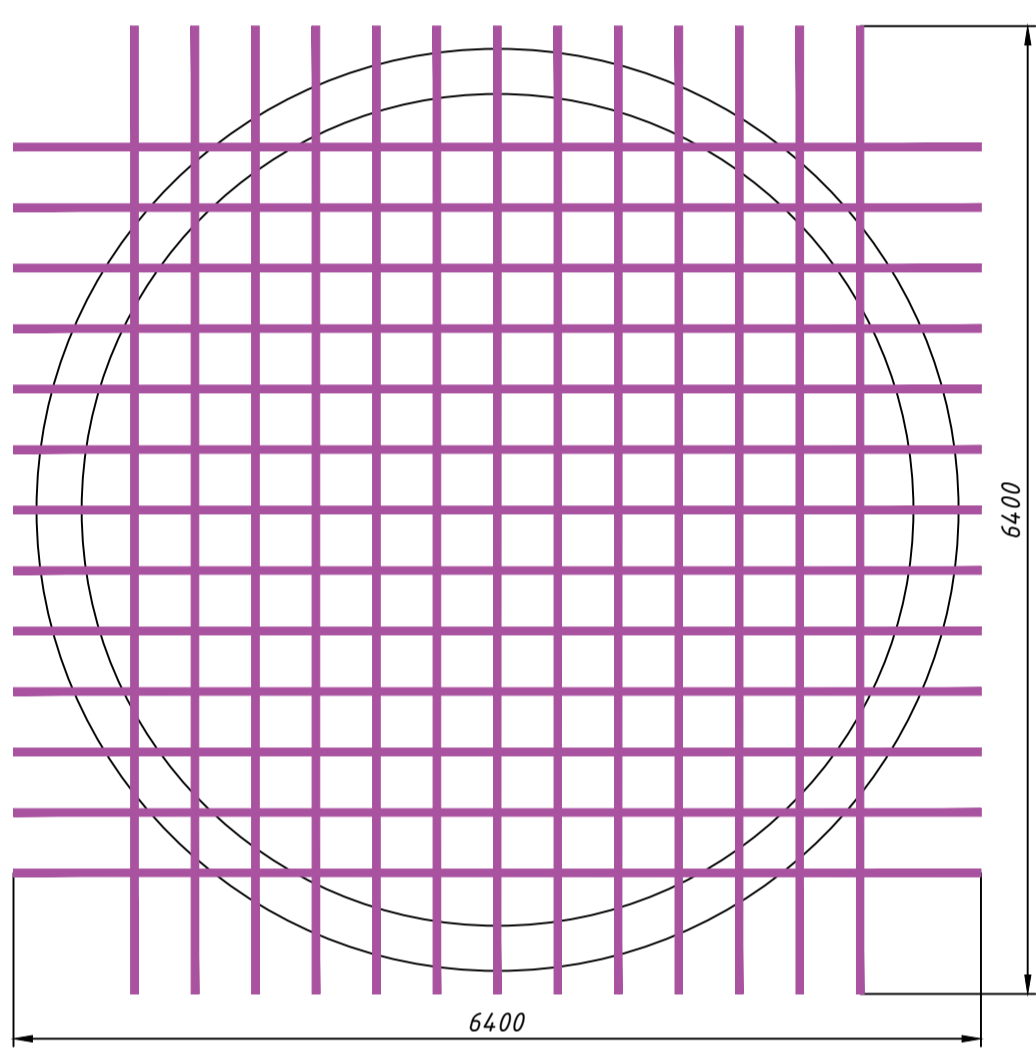
Сечение ствола шх. "Капитальная"
 $S_{св} = 23.7 \text{ м}^2$
 М(1:50)



+210 гор. 40 м.

+150 гор. 100 м.

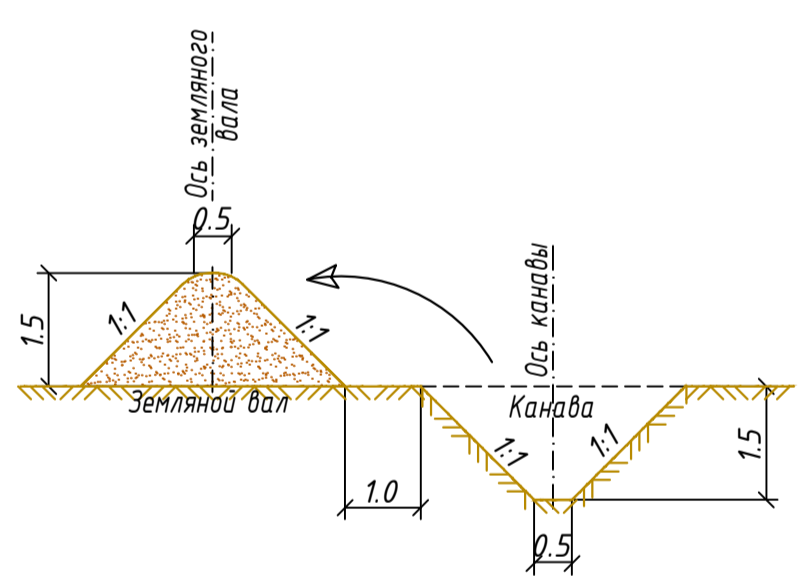
Перекрытие устья ствола рельсами
 М(1:50)



+90 гор. 160 м.

Примечания:

Земляной вал с водоотводной канавой
 М(1:100)



Объемы работ

№ п.п.	Наименование	Ед. изм.	Кол-во
1	Устройство водоотводной канавы	м ³	375
2	Устройство земляного вала	м ³	255

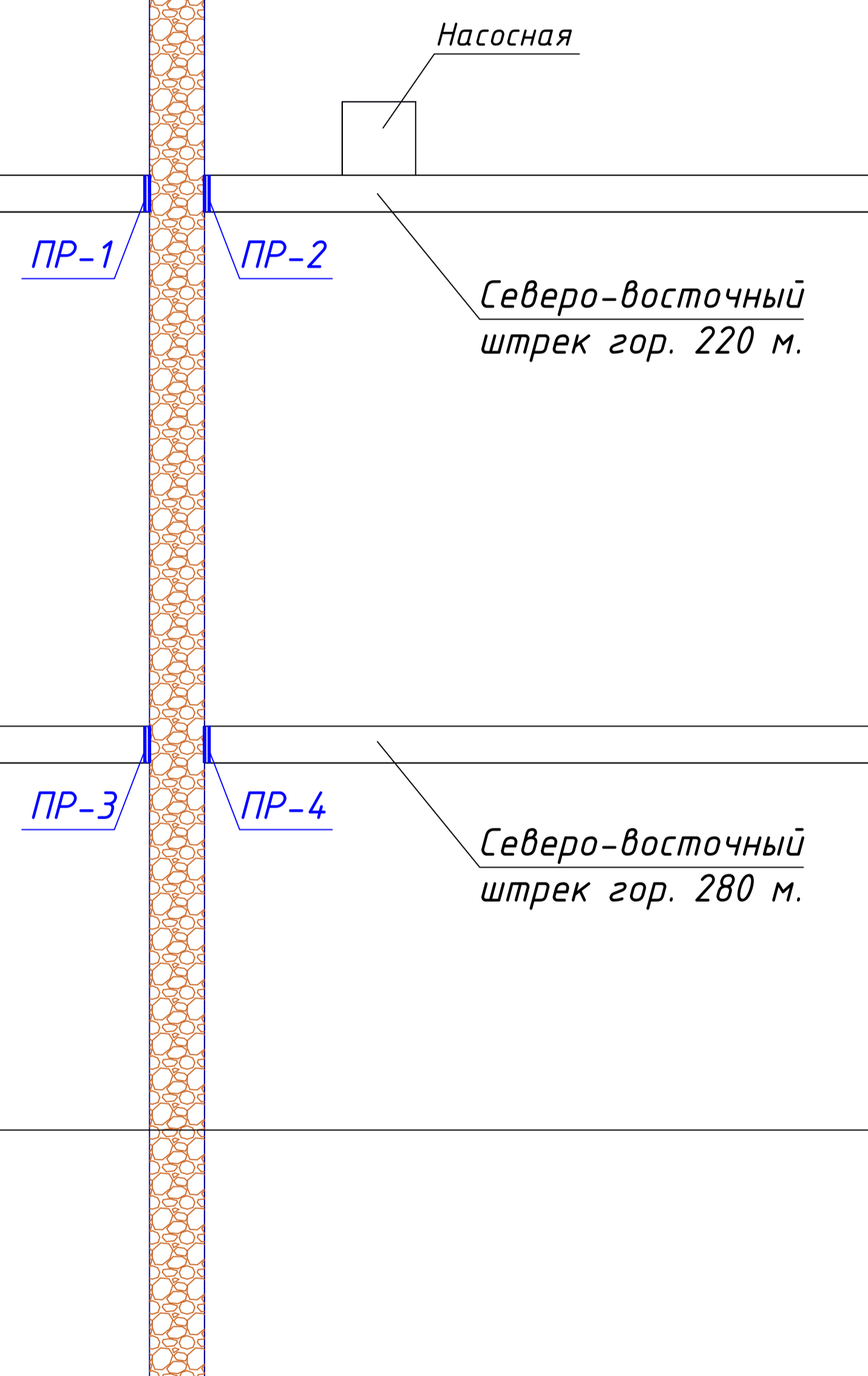
Колесоотбойник бетонный
 М(1:25)



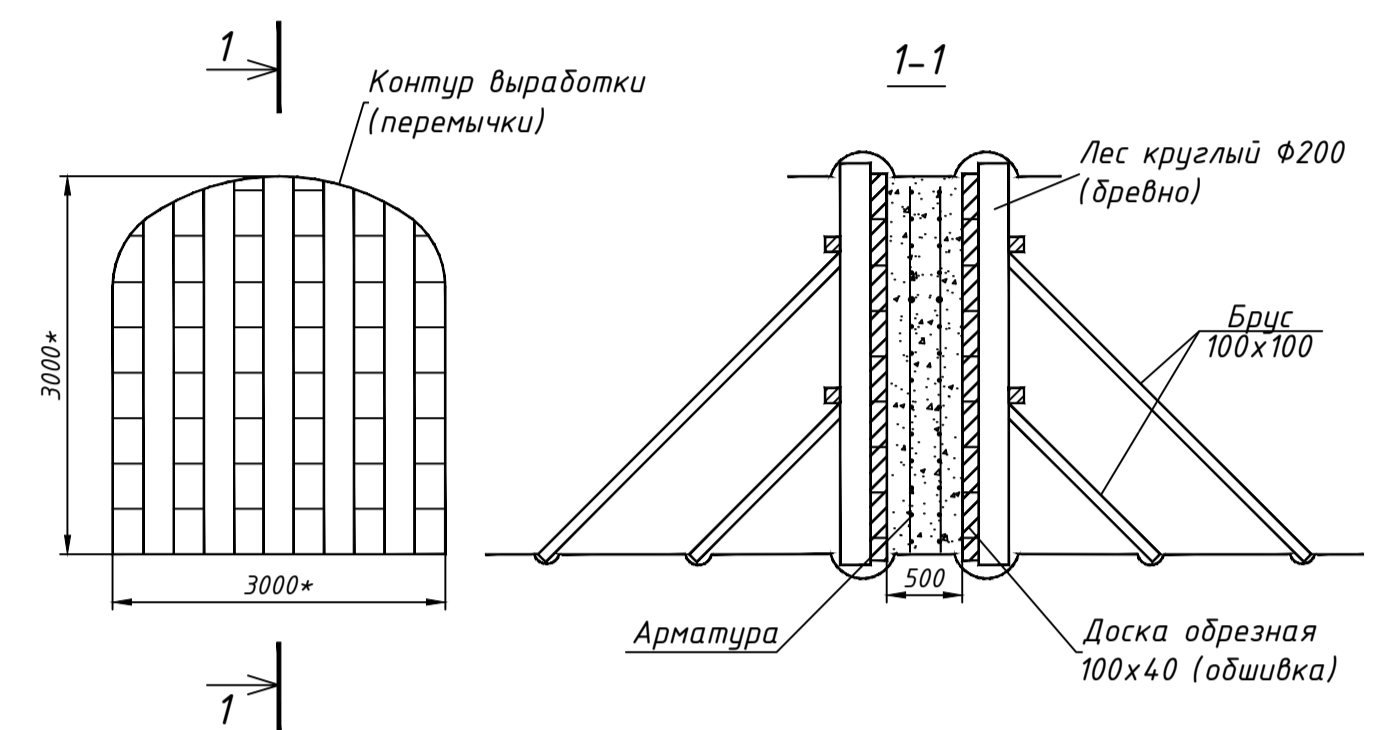
+30 гор. 220 м.

-30 гор. 280 м.

-70 гор. 320 м.



Конструкция перемычки ПР
 М(1:50)



Расход материалов на одну перемычку:
 Лес круглый d-200мм; L-4.0м; V-1.0м³
 Доска обрезная 1-0.4м; L-4.0м; V-1.2м³
 Брус 100x100; V-0.2м³
 Гвозди L-150мм; n-240шт.
 Арматура Ф12 АIII; 230.0кг

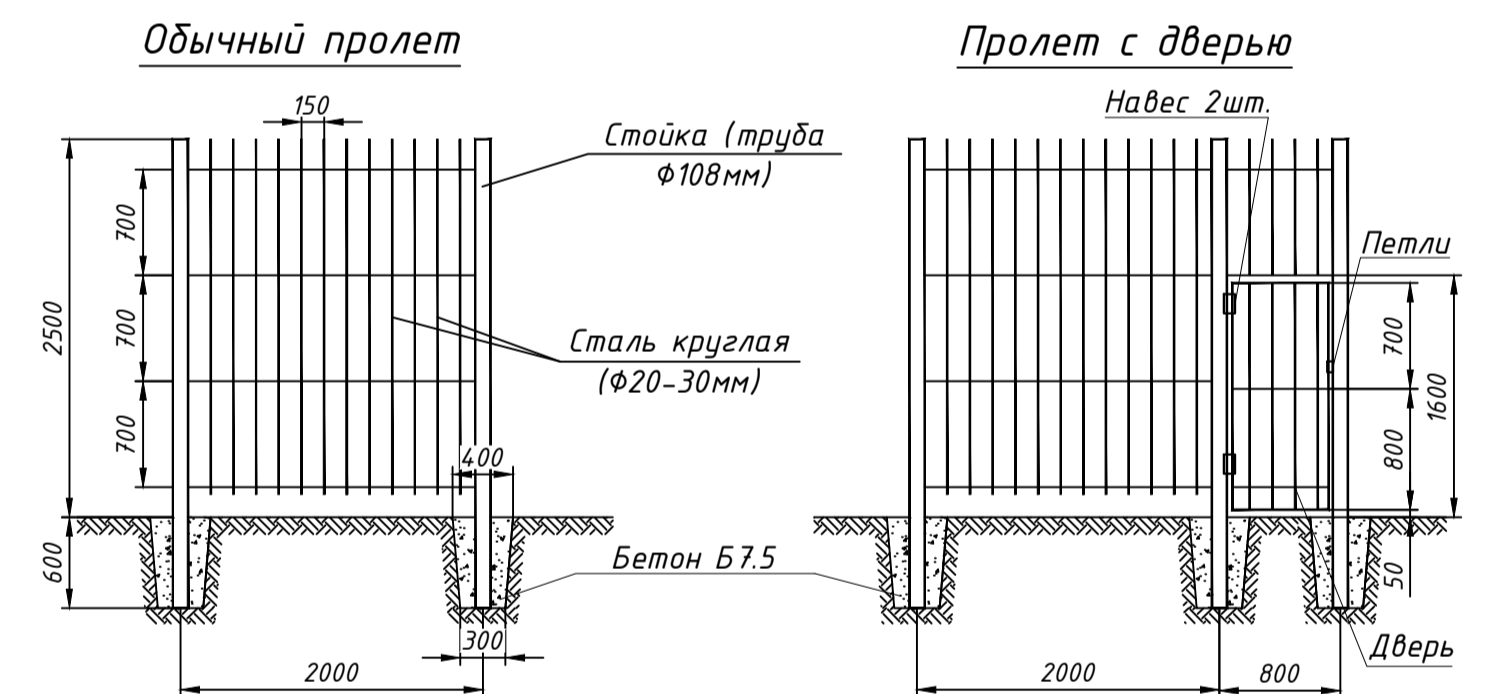
Расход бетона на одну перемычку:
 Бетон В15; V-4.5м³
 Щебень М400 фракция 10-20; V-3.6м³
 Песок; V-2.38м³
 Шакарплатяцемент ШПЦ400 ГОСТ 10178-85; V-1.3т

Количество перемычек ПР - 4 шт.
 Для распорки бревен и бруса под перемычку сделать лунки глубиной 150мм.
 Объем доления лунки под распорки бревен: 5 одной лунки - 600см³.
 Выставлен первый перемычку согласно чертежу. Частично выставлен вторую перемычку методом наращивания ее по высоте по мере заливки бетона.
 Объем породы необходимой для засыпки ствола шахты "Капитальная" - 8413.5м³.
 Среднее расстояние перевозки породы с отвала месторождения Майкаин "В" - 0.735 км.
 * - размер уточнить по месту.

Объемы горных работ по ликвидации ствола шх.Капитальная

№№ п.п.	Наименование показателей	Ед. изм.	Значение	Примечания
1	Бетонные перемычки (4 шт.)	м ³	18	
2	Колесоотбойник	м ³	0.45	

Конструкция ограждения вокруг ствола
 М(1:50)



Расход материалов на ограждение ствола:

- Установка опор ограждения из труб - Ф108мм, высотой - 3.1м
- Расход бетона на ограждения - 0.99м³ (на одну лунку - 0.05809м³)
- Монтаж ограждения ст. круг Ф25мм

Спецификация металла

Поз.	Обозначение	Наименование	Кол.	Масса ед., кг	Примечания
Ограждение					
1		Труба 108x5 ГОСТ 8732-78	52.7	11.4.9	605.5
2	ГОСТ 2590-2006	Круг Ф25	4512	3.85	1737.1
3	Т1/141-20	Петля приварная с подшипником	4	0.36	1.44
Грохот					
4	ГОСТ 6368-82	Рельс Р24	166.4	24.9	4143.4

Выборка металла

Профиль	Вес, кг
Труба 108x5	605.5
Круг Ф25	1737.1
Петля приварная с подшипником	1.44
Рельс Р24	4143.4
ИТОГО	6487.4

- Планом предусматривается ликвидация ствола шх. Капитальная путем засыпки его пустой породой от горных работ.
- Для засыпки ствола используется порода из отвала месторождения Майкаин "В", расположенного на поверхности.
- Засыпка производится с последующей подсыпкой после осадки грунта.
- Погрузку породы в автосамосвалы предусматривается производить погрузочно-доставочной машиной - ХСМБ L W800K.
- Доставку породы от отвала к стволу предусматривается производить автосамосвалом Shacman F3000, грузоподъемностью 25т.
- Во избежание попадания грунтовых и ливневых вод в ствол шахты предусмотрено устройство земляного вала с водоотливной канавой.
- Устье ствола после засыпки ограждается металлической оградой высотой 2.5м.
- Запрещается выемка крепления из ствола шахты.
- Все горные работы по ликвидации ствола шх. Капитальная производят по специальному проекту организации работ (ПОР), утвержденному главным инженером рудника (шахты).
- Горные работы производят в строгом соответствии с действующими "Правилами обеспечения промышленной безопасности для опасных производственных объектов, ведущих горные и геологоразведочные работы", стандартами безопасности АО "Майкаинзолото".

Условные обозначения:

- существующие горные выработки;
- проектируемая изолирующая бетонная перемычка;
- проектируемая породная засыпка.

№ 01-2024/10-ПЛ				
АО "МАЙКАИНЗОЛОТО"				
Месторождение Майкаин "В"				
Изм.	Рисунки	Листы	Итого	Дата
1	1	1	1	2024
Исполнитель	Проверен	Составил	Дата	
Исполнитель	Проверен	Составил	Дата	
План ликвидации последствий ведения горных работ месторождения Майкаин "В"			Страниц	Лист
План ликвидации ствола шх. Капитальная			2	5
ТОО "U-engineering"				

-I -II -III -IV -V

Ствол шх. "Вспомогательная"

Здание подъема
Подъемная машина Ц-3,0x2,2
+246

+250 гор. 0 м

+210 гор. 40 м.

+150 гор. 100 м.

+90 гор. 160 м.

+70 гор. 180 м.

+50 гор. 200 м.

+30 гор. 220 м.

+18 гор. 232 м.

+10 гор. 240 м.

-10 гор. 260 м.

-30 гор. 280 м.

-50 гор. 300 м.

-70 гор. 320 м.

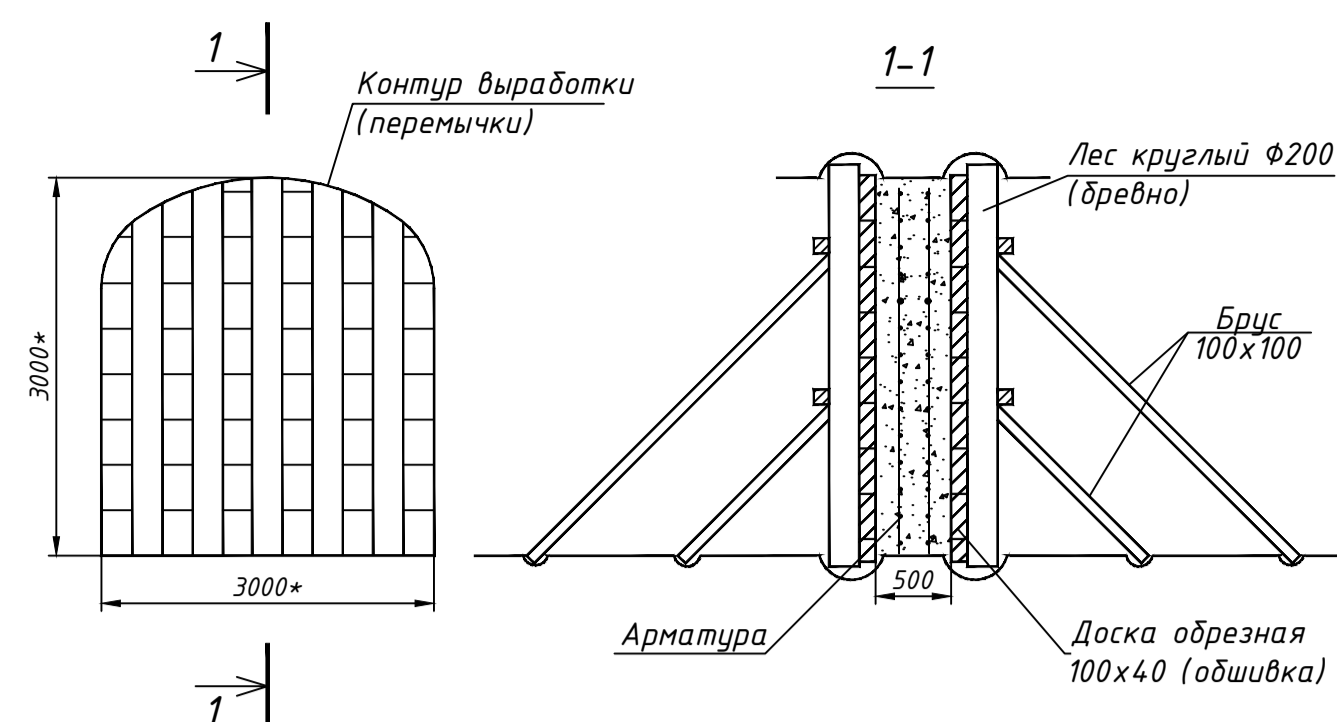
-90 гор. 340 м.

-110 гор. 360 м.

-130 гор. 380 м.

-150 гор. 400 м.

Конструкция перемычки ПР
М(1:50)



Расход материалов на одну перемычку:

Лес круглый d=200мм, L=4.0м, V=1.0м³
Доска обрешетка 1-0.4м, L=4.0м, V=7.2м³
Брус 100x100, V=0.24м³
Гвозди L=50мм, n=24шт
Арматура Ø12 АIII, 230.0кг

Расход бетона на одну перемычку:

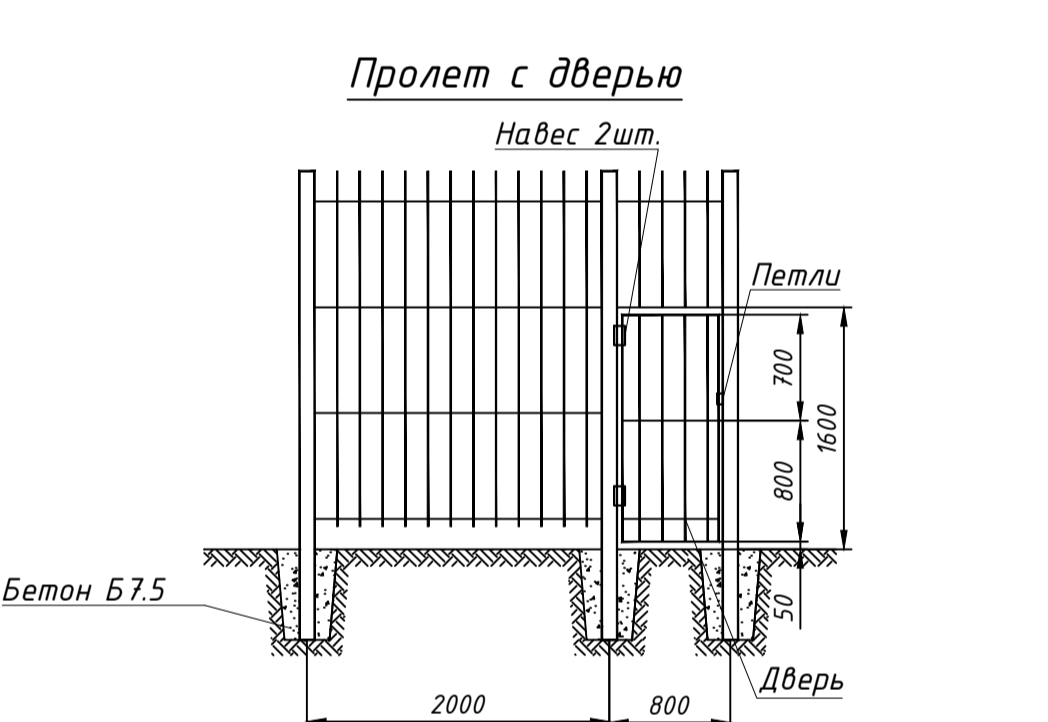
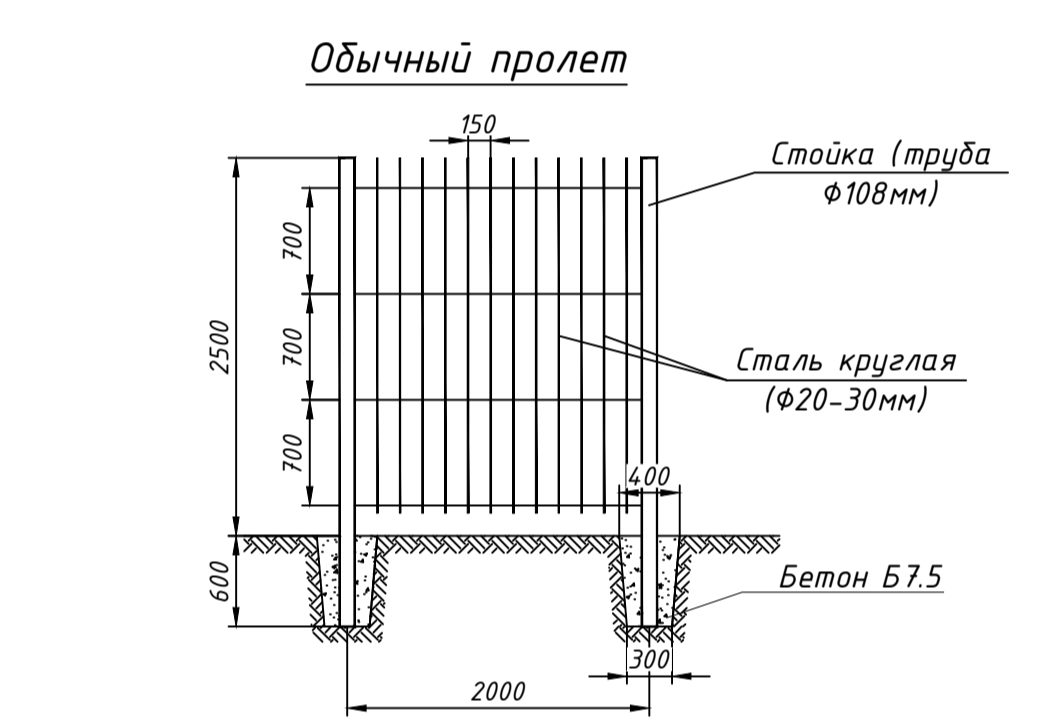
Бетон В15, V=4.5м³
Щебень М500 фракция 10-20, V=3.6м³
Песок, V=2.38м³
Шлакопоропорошковый ШПЦ400 ГОСТ 10178-85, V=1.3т

Количество перемычек ПР - 4 шт.
Для распорки бревен и бруса под перемычку сделать лунки глубиной 150мм.
Объем долбления лунок под распорку бревен: 5 одной лунки - 600см³.
Выставим первую перемычку согласно чертежу. Частично выставим вторую перемычку методом наращивания ее по высоте по мере заливки бетона.
Объем породы необходимой для засыпки ствола шахты "Вспомогательная" - 4262.5м³.
Среднее расстояние перевозки породы с отвала месторождения Майкаин "В" - 0.845 км.
* - размер уточнить по месту.

Объемы горных работ по ликвидации ствола шх.Вспомогательная

№№ п.п.	Наименование показателей	Ед. изм.	Значение	Примечания
1	Бетонные перемычки (4 шт.)	м³	18	
2	Колесоотбойник	м³	0.45	

Конструкция ограждения вокруг ствола
М(1:50)



Расход материалов на ограждение ствола:

- Установка опор ограждения из труб - Ø108мм, высотой - 3.1м
- Расход бетона на ограждения - 0.99м³ (на одну лунку - 0.05809м³)
- Монтаж ограждения ст. круге Ø25мм

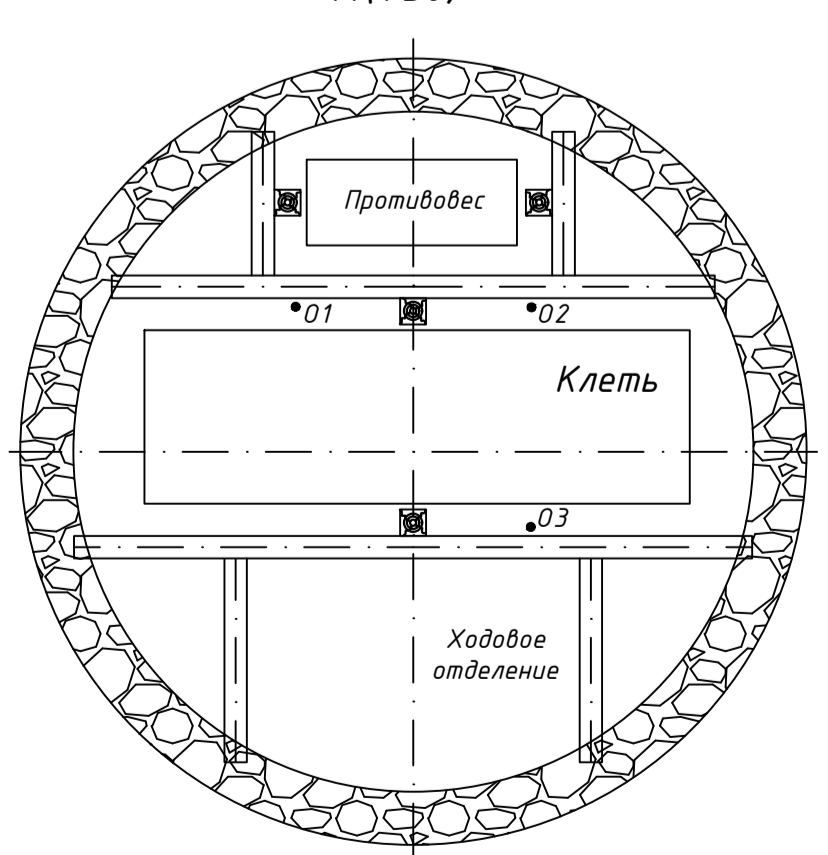
Спецификация металла

Поз	Обозначение	Наименование	Кол.	Масса ед., кг	Примечания
1		Ограждение			
2	ГОСТ 2590-2006	Труба ^{Маяк ГОСТ 2590-2006} круг Ø25	527	11.49	605.5
3	T1/14-20	Петля приварная с подшильником	4	0.36	1.44
4	ГОСТ 6368-82	Рельс Р24	917	24.9	2283.3

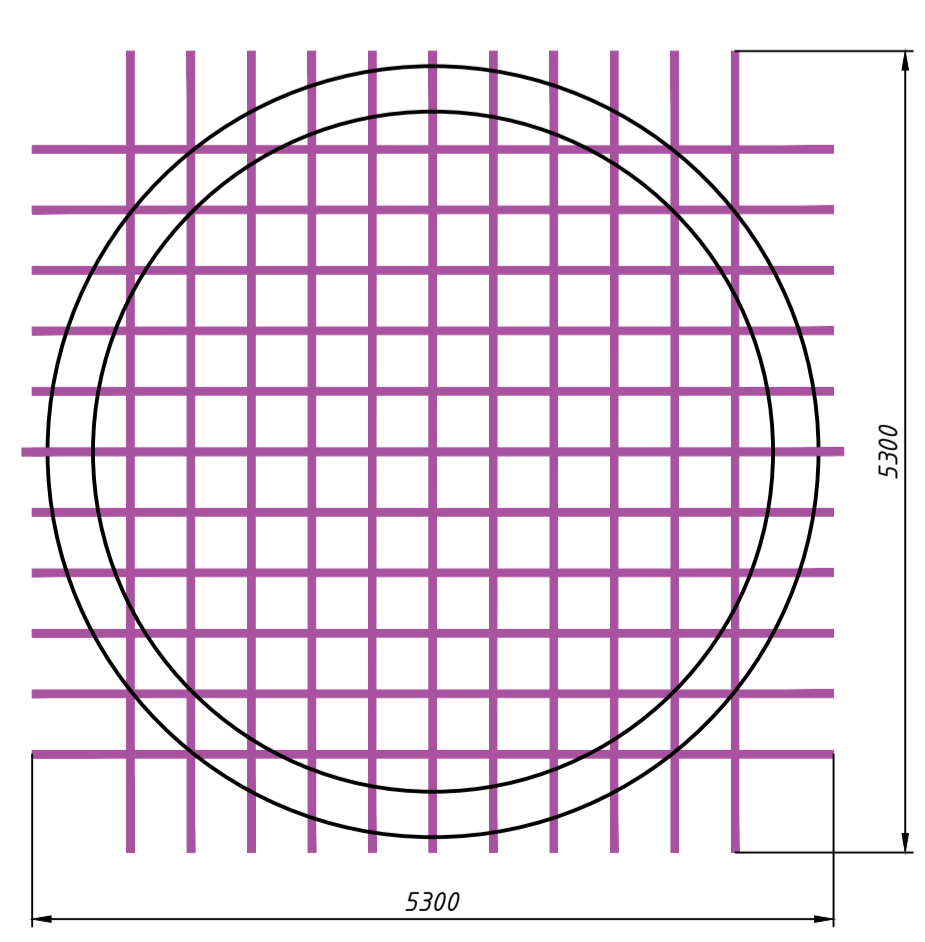
Выборка металла

Профиль	Вес, кг
Труба 108x5	605.5
Круг Ø25	1737.1
Петля приварная с подшильником	1.44
Рельс Р24	2283.3
ИТОГО	4627.3

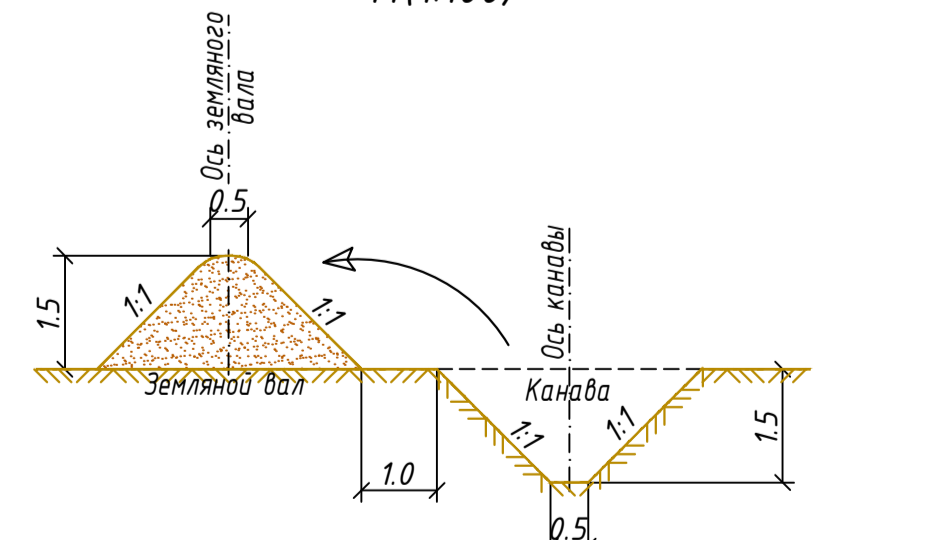
Сечение ствола шх. "Вспомогательная"
S_{св} = 12.5м²
М(1:50)



Перекрытие устья ствола рельсами
М(1:50)



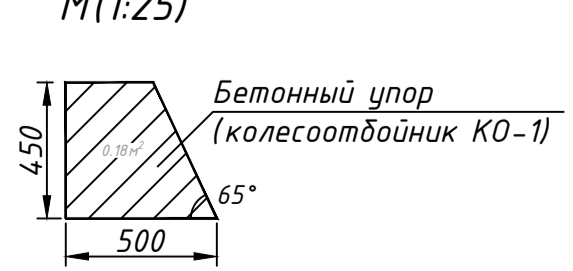
Земляной вал с водоотводной канавой
М(1:100)



Объемы работ

№ п.п.	Наименование	Ед. изм.	Кол-во
1	Устройство водоотводной канавы	м³	375
2	Устройство земляного вала	м³	255

Колесоотбойник бетонный
М(1:25)



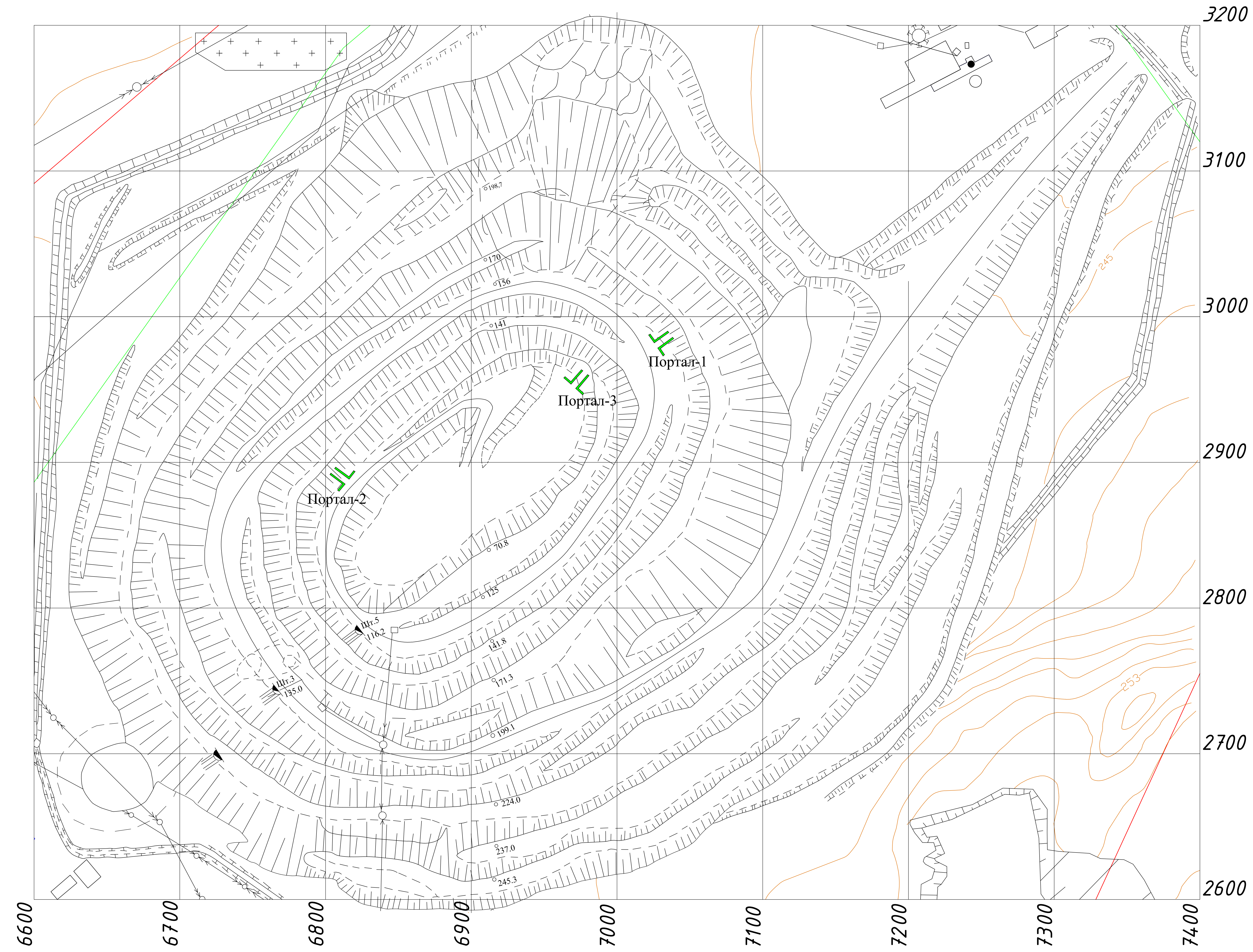
Примечания:

- Планом предусматривается ликвидация ствола шх. Вспомогательная путем засыпки его пустой породой от горных работ.
- Для засыпки ствола используется порода из отвала месторождения Майкаин "В", расположенного на поверхности.
- Засыпка производится с последующей подсыпкой после осадки грунта.
- Позрузку породы в автосамосвалы предусматривается производить погрузочно-доставочной машиной - ХСМГ L W800K.
- Доставку породы от отвала к стволу предусматривается производить автосамосвалом Шнарт F3000, грузоподъемностью 25т.
- Во избежание попадания грунтовых и ливневых вод в ствол шахты предусмотрено устройство земляного вала с водоотливной канавой.
- Устье ствола после засыпки ограждается металлической оградой высотой 2.5м.
- Запрещается выемка крепления из ствола шахты.
- Все горные работы по ликвидации ствола шх. Вспомогательная производить по специальному проекту организации работ (ПОР), утвержденному главным инженером рудника (шахты).
- Горные работы производить в строгом соответствии с действующими "Правилами обеспечения промышленной безопасности для опасных производственных объектов, ведущих горные и геологоразведочные работы", стандартами безопасности АО "Майкаинзолото".

Условные обозначения:

- существующие горные выработки;
- проектируемые горные выработки;
- проектируемая изолирующая бетонная перемычка;
- проектируемая породная засыпка.

План карьера до проведения мероприятий по ликвидации



План карьера после проведения мероприятий по ликвидации

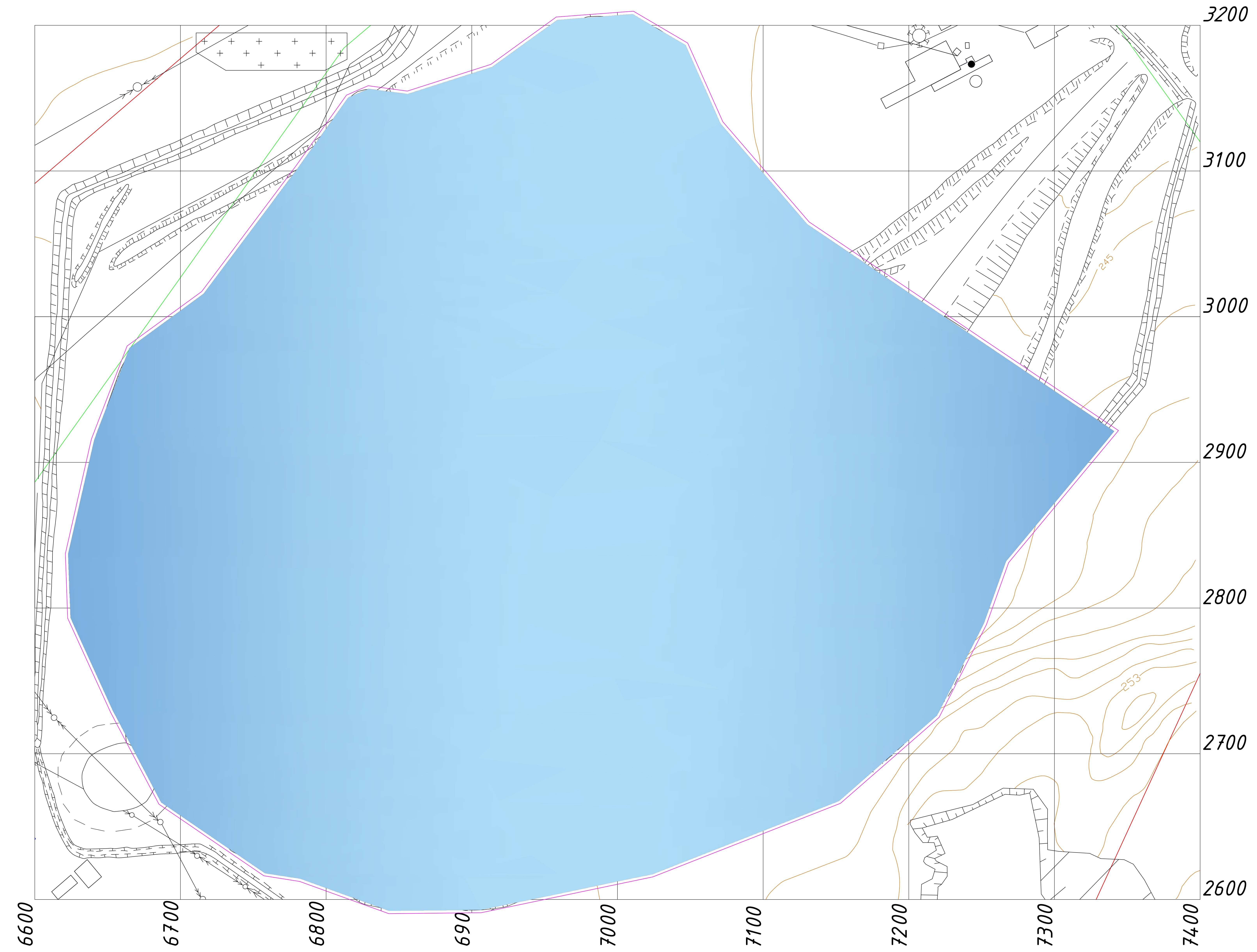
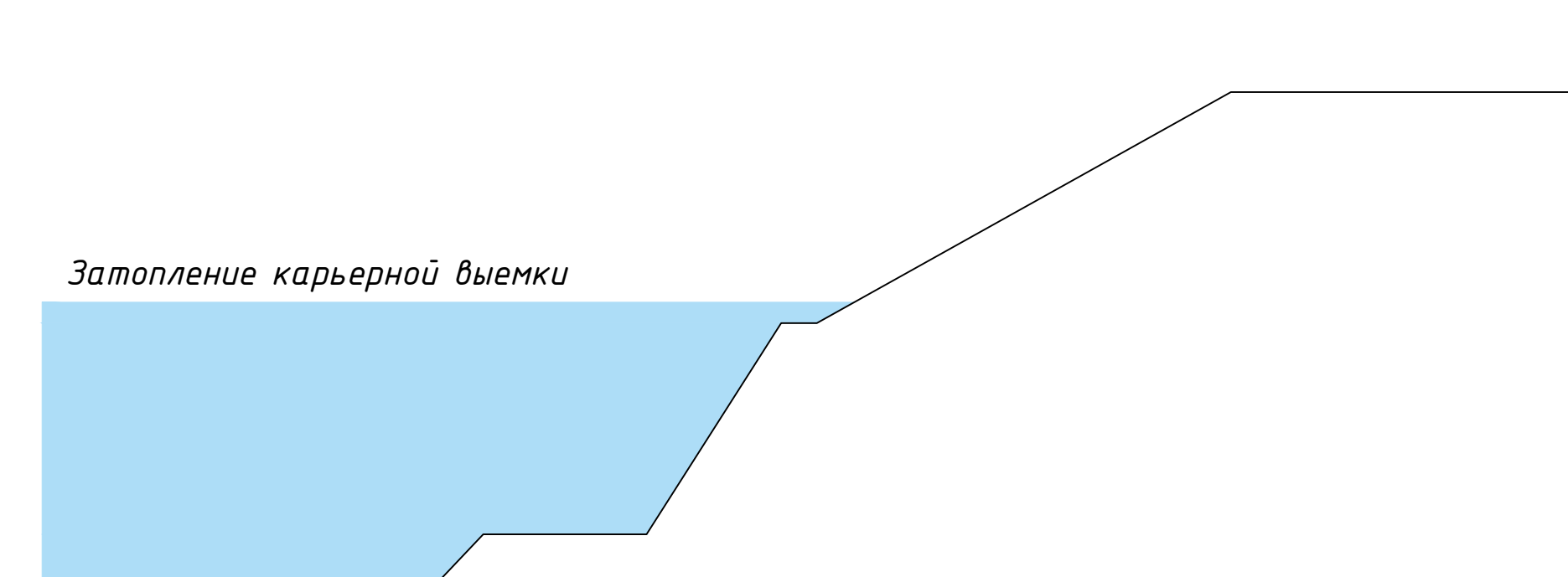
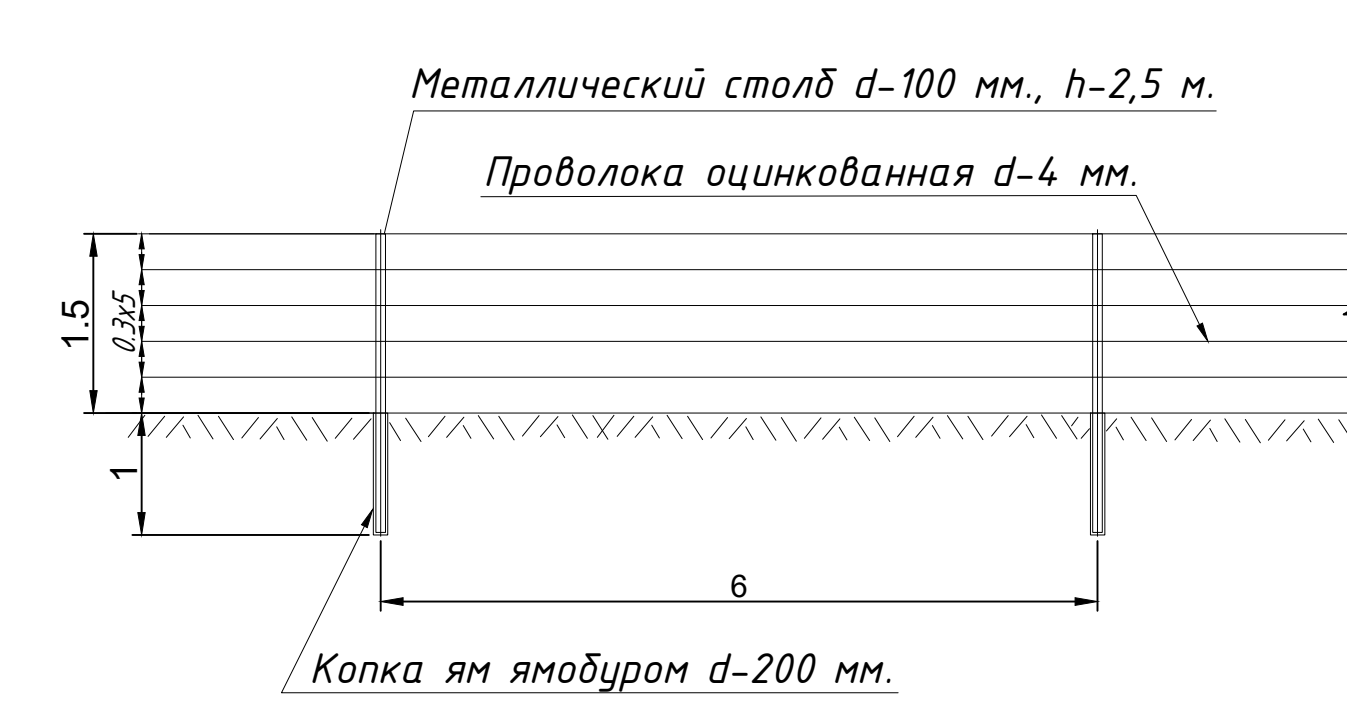


Схема ликвидации карьерной выработки



Типовая схема ограждения карьера



Объемы работ по ликвидации последствий деятельности карьера

№ п/п	Наименование работ	Единица измерения	Кол-во	Примечания
1	Ограждение карьера			
11	Столб БА-308МВ выс 15 м, 40x100x2200 мм, 10 шт.	шт.	40	Столб ББЗ для крепления колючей проволоки, без поз.
12	Разработка грунта под ствол	м ³	517	0,125мх0,125м
13	Пробивка колючей проволоки Ø42 мм, без покрытия	м.п.	12 265	ГОСТ 285-89

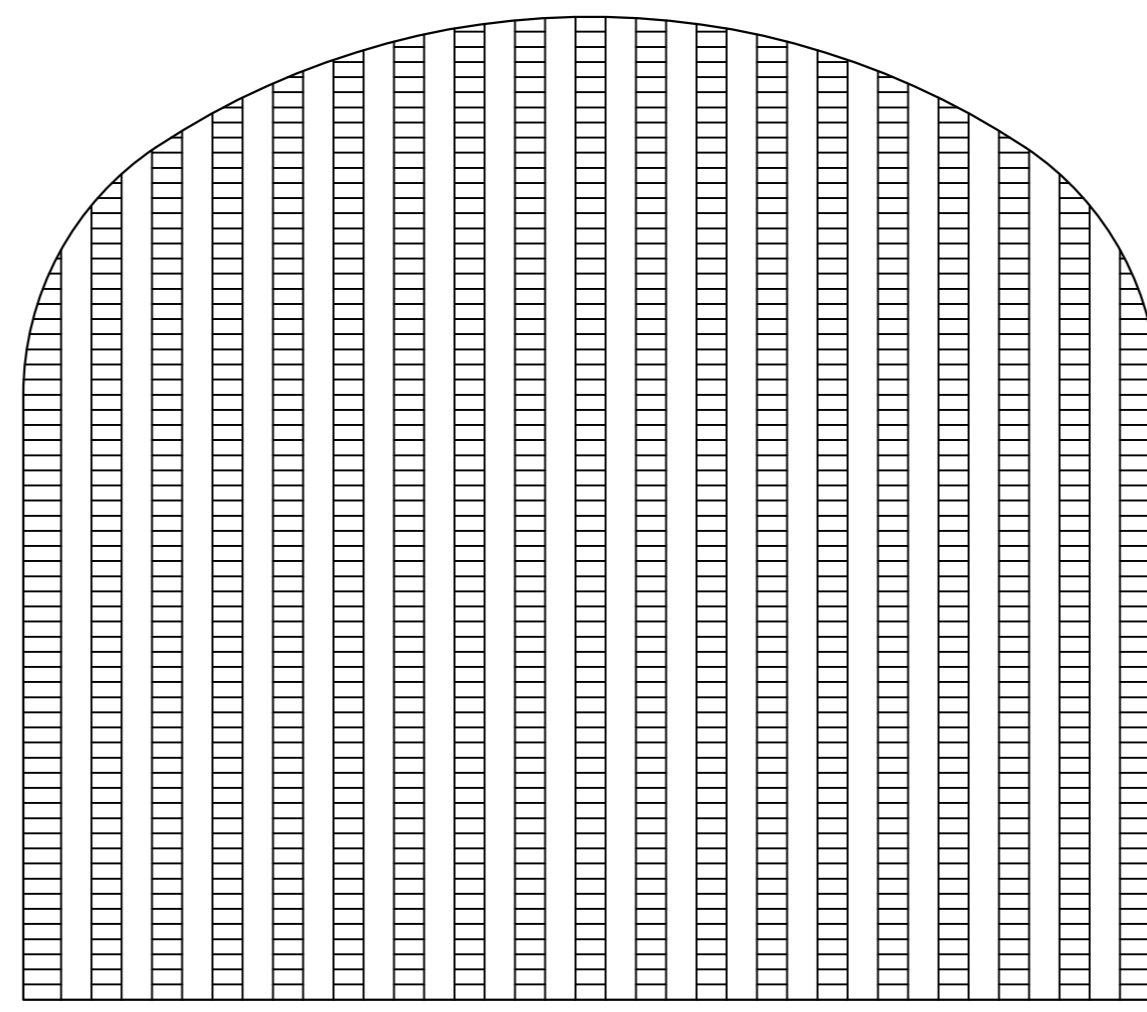
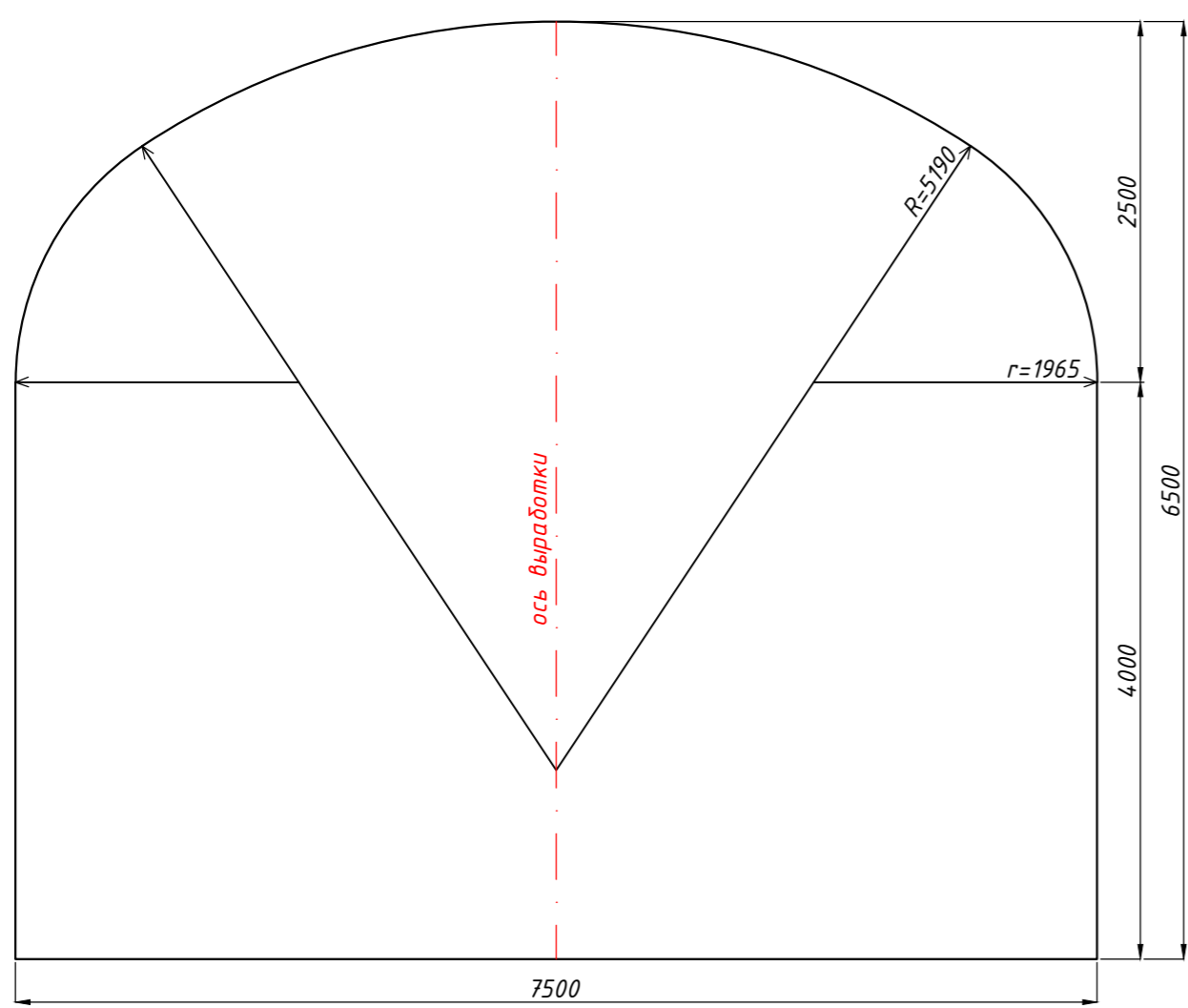
1 Планом предусматривается ликвидировать отработанный карьер путем постепенного естественного заполнения карьерной выработки, а также в целях предупредительной паводки в карьер жилотных и лесов, откладов бытового и строительного мусора по периметру карьера планируется устройство ограждения из оцинкованной проволоки диаметром 4 мм, в 5 рядов.

Условные обозначения:

- ограждение из оцинкованной проволоки;
- область карьера после проведения мероприятий по ликвидации последствий деятельности.

№ 01-2024/10-П/П		Месторождение Майкаши "В"	
Имя	Фамилия	Имя	Фамилия
Иванов	Иван	Петров	Петр
Лист	5	Лист	5
Страниц	5	Страниц	5
Масштаб: 1:1000		Масштаб: 1:1000	
Масштаб: 1:1000		Масштаб: 1:1000	
Масштаб: 1:1000		Масштаб: 1:1000	

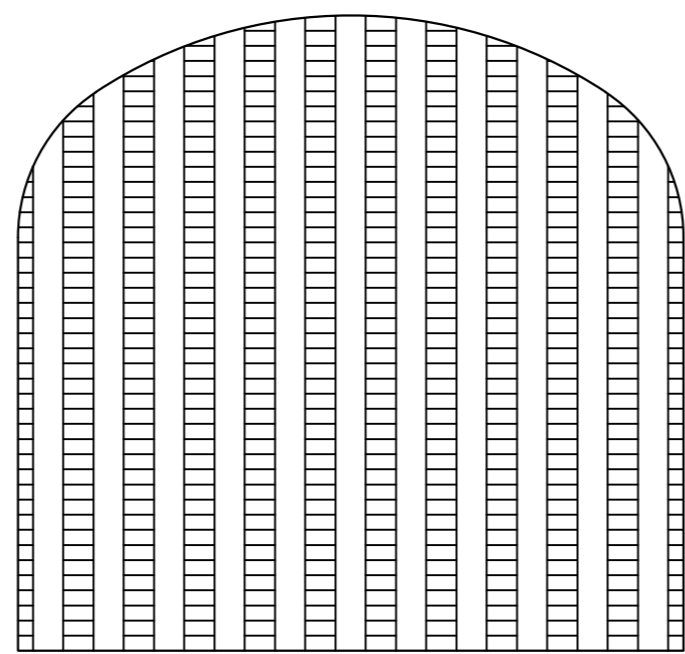
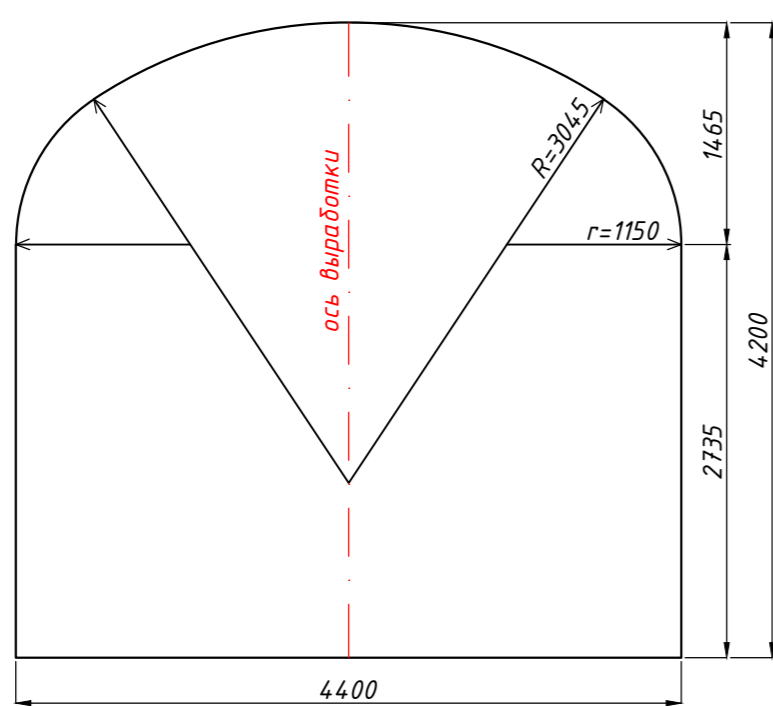
Сечение выработки портала №1
М 1:50
Sсв=44,8 м²



Расход материалов:
Лес круглый: d-200мм; V-6.82м³
Доска обрезная: t-0.4м; V-3.58м³
Гвозди: L-150мм; n-960шт.
Арматура Ф12 АIII (Шаг 200х200мм): - 796.9кг.
Бетон В15: - 22.4м³
Щебень М400 фракция 10-20: V-17.9м³
Песок: V-11.8м³
Шлакопортландцемент ШПЦ200 ГОСТ 10178-85: V-6.4т.

Объем лунок под распорки при установке круглого леса: S одной лунки - 600см².
Со стороны поступления воды предусмотреть битумную гидроизоляцию на всю площадь сечения выработки в свету.

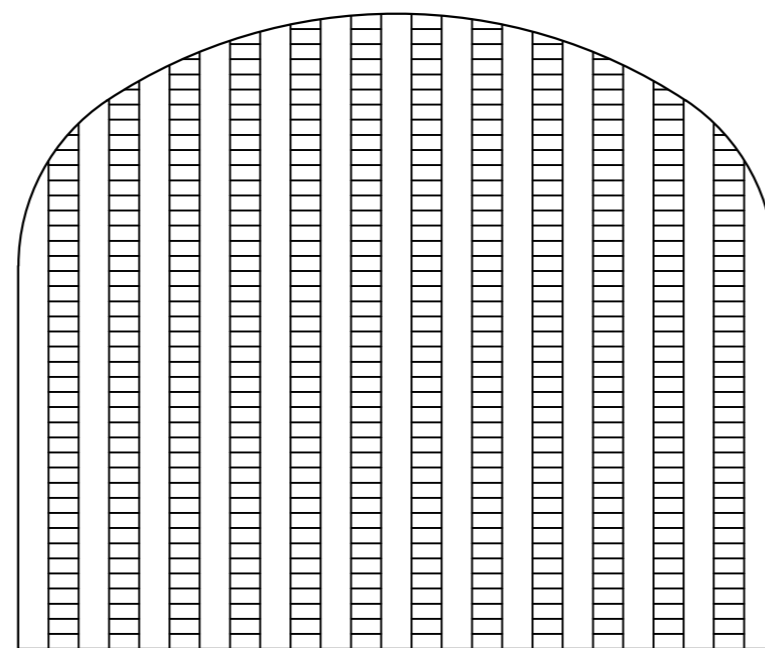
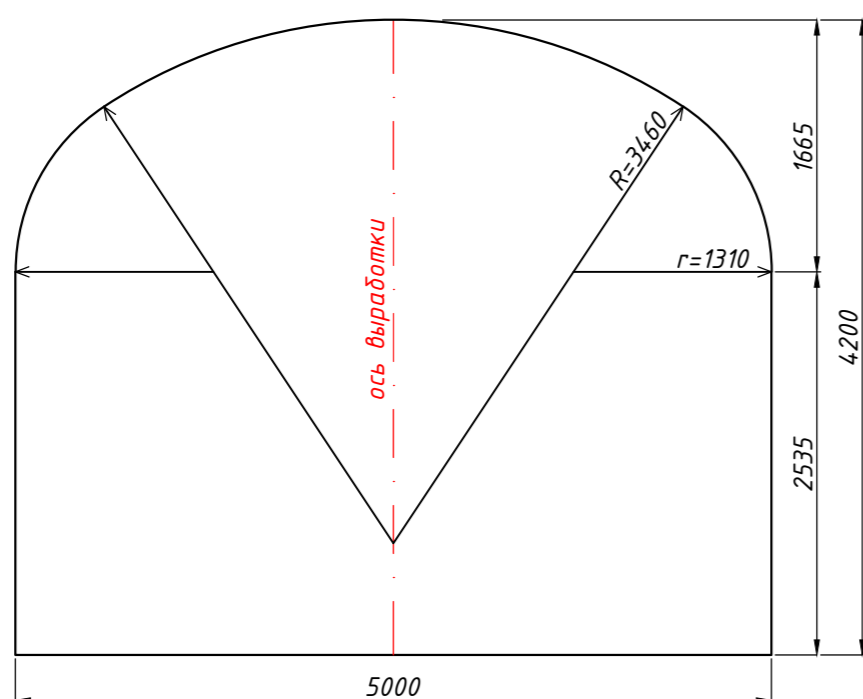
Сечение выработки портала №2
М 1:50
Sсв=17,1 м²



Расход материалов:
Лес круглый: d-200мм; V-2.7м³
Доска обрезная: t-0.4м; V-1.37м³
Гвозди: L-150мм; n-492шт.
Арматура Ф12 АIII (Шаг 200х200мм): - 256кг.
Бетон В15: - 8.55м³
Щебень М400 фракция 10-20: V-6.8м³
Песок: V-4.5м³
Шлакопортландцемент ШПЦ200 ГОСТ 10178-85: V-2.4т.

Объем лунок под распорки при установке круглого леса: S одной лунки - 600см².
Со стороны поступления воды предусмотреть битумную гидроизоляцию на всю площадь сечения выработки в свету.

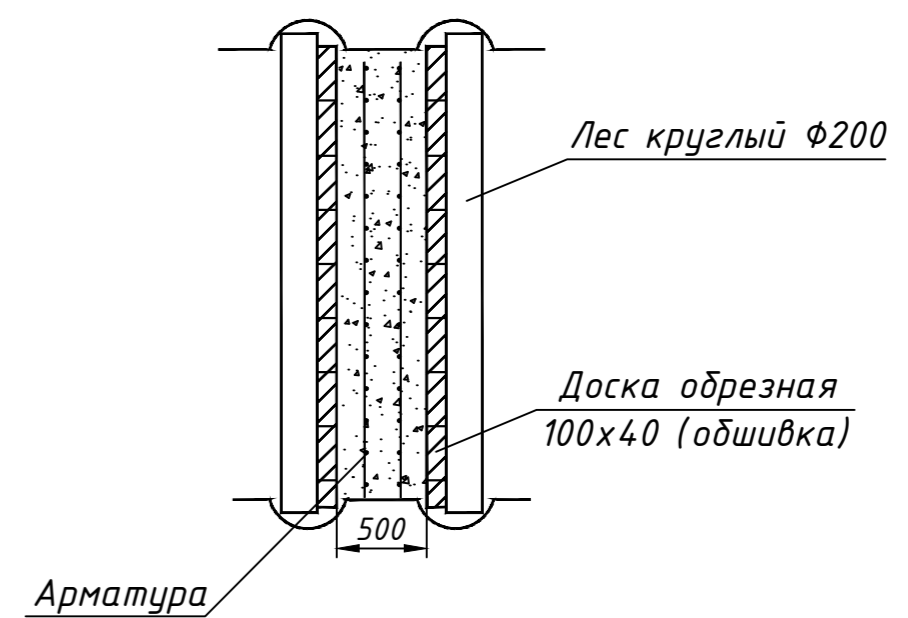
Сечение выработки портала №3
М 1:50
Sсв=19,2 м²



Расход материалов:
Лес круглый: d-200мм; V-3.1м³
Доска обрезная: t-0.4м; V-1.53м³
Гвозди: L-150мм; n-560шт.
Арматура Ф12 АIII (Шаг 200х200мм): - 342кг.
Бетон В15: - 9.6м³
Щебень М400 фракция 10-20: V-7.6м³
Песок: V-5м³
Шлакопортландцемент ШПЦ200 ГОСТ 10178-85: V-2.7т.

Объем лунок под распорки при установке круглого леса: S одной лунки - 600см².
Со стороны поступления воды предусмотреть битумную гидроизоляцию на всю площадь сечения выработки в свету.

Конструкция перемычки



Составлено:

Взам. инв.№

Лист и дата

					№ 01-2024/10-П/1				
					АО "МАЙКАИНЗОЛОТО"				
					Месторождение Майкаин "В"				
Изм.	Колуч.	Лист	№ док.	Подп.	Дата	План ликвидации последствий ведения горных работ месторождения Майкаин "В"	Стадия	Лист	Листов
Разработал	Сергеев Д.	5		Сергеев Д.			П	5	5
Утвердил	Мурат Т.			Мурат Т.				М 1:50;	
					Устройство перемычек на порталах		ТОО "U-engineering"		