

ОБЩИЕ УКАЗАНИЯ

Рабочий проект "Установка газозаправочного модуля (моноблок) по адресу: Кызылординская область, Шиелыйский р-н, с/о Тартогайский разработан ТОО "ТехЭксперт КЗ" согласно технического задания на проектирование ИП "Диас".

Чертежи марки ГП разработаны на ситуационной схеме. Вертикальную привязку производить от существующих зданий и сооружений. Все размеры даны в осях и в метрах.

Во избежание аварий к земляным работам приступать только после согласования на месте с представителями служб по эксплуатации сетей с соблюдением правил по технике безопасности.

Противопожарные мероприятия предусматривают создание противопожарных разрывов согласно СН РК 4.03-01-2010 и СН РК 4.03-02-2012.

ОБЩИЕ СВЕДЕНИЯ

Природные условия площадки характеризуется следующими данными:

Климатическая характеристика производится по данным многолетних наблюдений метеостанции "Кызылорда".

Климат района обуславливается резкой континентальностью. Территория исследования относится к зоне резко континентальной и крайне засушливой с продолжительным жарким и сухим летом и со сравнительно теплой, короткой и малоснежной зимой.

Средняя температура июля на северо-западе 25,9°C, на юго-востоке 28,2°C, января соответственно - 9,8°C и 3,5°C.

Количество осадков на северо-западе у побережья Аральского моря около 100мм (наименьшее в Казахстане), на юго-востоке в предгорьях Карату до 175 мм:

Поверхность территории существующей АГЭС ровная, участок размещения согласованы.

Инженерно-геологические условия приняты от существующего АЭС. Привязываемым объектом на АГЭС является автомобильная заправочная станция для заправки автомобилей жидким моторным маслом.

Конструктивные решения Основанные из плиты перекрытия ПБ.

Под основаниями ж/б выполнить подготовку из щебня толщиной 50-80 мм с утрамбовкой.

Под щебеночной утрамбовкой предусмотреть уплотнение грунта тяжелыми трамбовками.

Все бетонные поверхности, соприкасающиеся с грунтом, обмазать битумной мастикой за 2 раза.

Технические решения, принятые в рабочих чертежах, соответствуют требованиям экологических, санитарно-гигиенических, противопожарных и других действующих норм и правил, и обеспечивают безопасную для жизни и здоровья людей эксплуатацию объекта при соблюдении предусмотренных рабочими чертежами мероприятий.

ГЛАВНЫЙ ИНЖЕНЕР ПРОЕКТА

Шакиев К.

АНТИКОРРОЗИОННАЯ ЗАЩИТА

Антикоррозионная защита стальных строительных конструкций в проекте выполнена в соответствии с требованиями СНиП 2.03.11-85 "Защита строительных конструкций от коррозии". Все открытые металлические детали и сварные соединения должны быть защищены антикоррозионным покрытием-эмаль ПФ-115 по грунтовке ГФ-021.

ВЕДОМОСТЬ РАБОЧИХ ЧЕРТЕЖЕЙ ОСНОВНОГО КОМПЛЕКТА

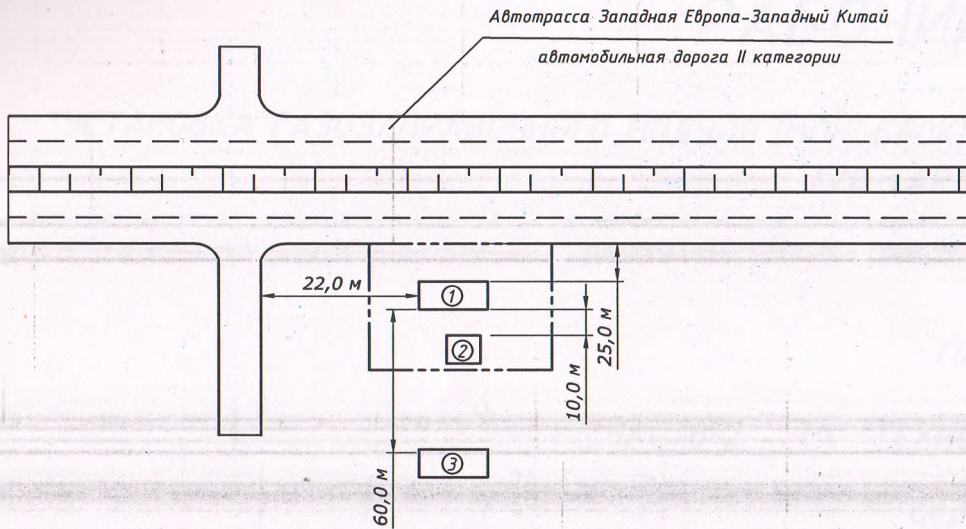
Лист	Наименование	Примечание
1	Общие данные	
2	Генеральный план	

ВЕДОМОСТЬ ССЫЛОЧНЫХ И ПРИЛАГАЕМЫХ ДОКУМЕНТОВ

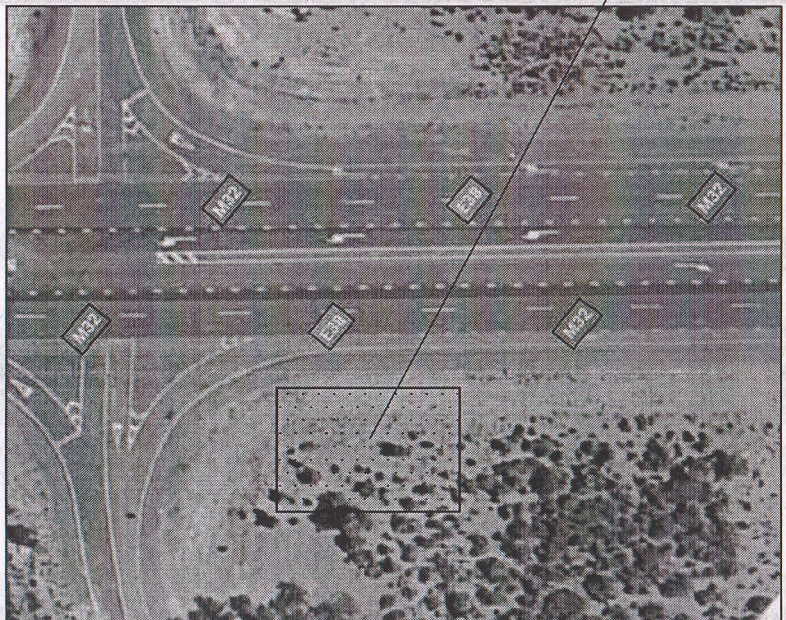
Обозначение	Наименование	Примечание
1 - ГП	Генеральный план	
2 - ТХ	Технологические решения газозаправочного модуля	
3 - АС	Архитектурно-строительные решения	
4 - ЭС	Электроснабжение	
5 - МЭ	Молниезащита и заземление	

						ГП			
						УСТАНОВКА ГАЗОЗАПРАВЧНОГО МОДУЛЯ (МОНОБЛОК) ПО АДРЕСУ: КЫЗЫЛОРДИНСКАЯ ОБЛАСТЬ, ШИЕЛИЙСКИЙ Р-ОН, С/О ТАРТОГАЙСКИЙ"			
Изм.	Кол.	Лист	Док.	Подпись	Дата	ГЕНЕРАЛЬНЫЙ ПЛАН	Стадия	Лист	Листов
Разработ.		Орынбеков		<i>[Подпись]</i>	06.25		РП	1	2
Проверил		Шакиев К.		<i>[Подпись]</i>	06.25				
Н. контроль		Шакиев К.		<i>[Подпись]</i>	06.25				
						ОБЩИЕ ДАННЫЕ			ТОО "ТехЭксперт КЗ" Кызылорда 2025 г.

УСТАНОВКА ГАЗОЗАПРАВОЧНОГО МОДУЛЯ (МОНОБЛОК) ПО АДРЕСУ: КЫЗЫЛОРДИНСКАЯ ОБЛАСТЬ,
ШИЕЛИЙСКИЙ Р-ОН, С/О ТАРТОГАЙСКИЙ



Проектируемый участок



ЭКСПЛИКАЦИЯ ЗДАНИЙ И СООРУЖЕНИЙ

Номер на плане	Наименование	Примечание
1	Газозаправочный модуль (моноблок)	Новое
2	Операторная	Новое
3	Пункт питания (Кафе)	Существующее

ЭКСПЛИКАЦИЯ ЗДАНИЙ И СООРУЖЕНИЙ

Обозначение	Краткое описание
-----	Граница участка
[]	Покрытие трассы
[]	Покрытие участка
[] [] [] [] []	Разделительная полоса

Минимальные расстояния от моноблока АГЭС до объектов приняты по приложению 17 к требованиям по безопасности объектов систем газоснабжения утвержденный приказом Министра внутренних дел Республики Казахстан от 9.12.2017 года №673

						ГП			
						УСТАНОВКА ГАЗОЗАПРАВОЧНОГО МОДУЛЯ (МОНОБЛОК) ПО АДРЕСУ: КЫЗЫЛОРДИНСКАЯ ОБЛАСТЬ, ШИЕЛИЙСКИЙ Р-ОН, С/О ТАРТОГАЙСКИЙ"			
Изм.	Кол.	Лист	Док.	Подпись	Дата	ГЕНЕРАЛЬНЫЙ ПЛАН	Стадия	Лист	Листов
Разработ.	Орынбеков				06.25		РП	2	2
Проверил	Шакиев К.				06.25				
Н. контроль	Шакиев К.				06.25				
						ПЛАН РАСПОЛОЖЕНИЯ ОБОРУДОВАНИЯ	ТОО "ТехЭксперт КЗ" Кызылорда 2025 г.		

ТОО "ТехЭксперт КЗ"

РАБОЧИЙ ПРОЕКТ

"УСТАНОВКА ГАЗОЗАПРАВОЧНОГО МОДУЛЯ (МОНОБЛОК) ПО АДРЕСУ: КЫЗЫЛОРДИНСКАЯ ОБЛ., ШИЕЛИЙСКИЙ Р-ОН,
С/О ТАРТОГАЙСКИЙ".

ТОМ 2

ЧАСТЬ 2 - ТХ "ТЕХНОЛОГИЧЕСКИЕ И

ЧЕРТЕЖИ

ДИРЕКТОР ТОО "ТехЭксперт КЗ"

ГЛАВНЫЙ ИНЖЕНЕР ПРОЕКТА

ЗАКАЗЧИК ИП "ДИАС"

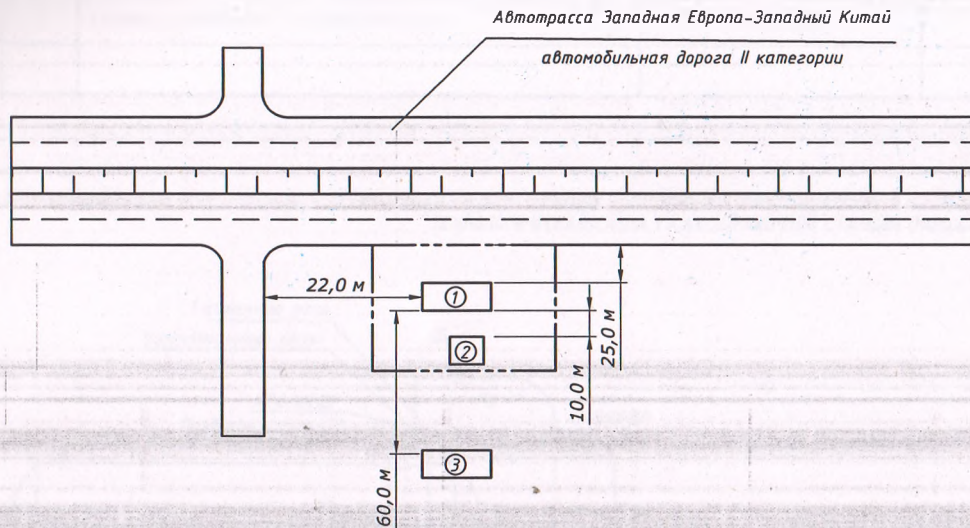


АТАЖАНОВ А.

ШАКИЕВ К.

Г. КЫЗЫЛОРДА 2025 Г.

УСТАНОВКА ГАЗОЗАПРАВОЧНОГО МОДУЛЯ (МОНОБЛОК) ПО АДРЕСУ: КЫЗЫЛОРДИНСКАЯ ОБЛАСТЬ, ШИЕЛИЙСКИЙ Р-ОН, С/О ТАРТОГАЙСКИЙ



ЭКСПЛИКАЦИЯ ЗДАНИЙ И СООРУЖЕНИЙ

Номер на плане	Наименование	Примечание
1	Газозаправочный модуль (моноблок)	Новое
2	Операторная	Новое
3	Пункт питания (кафе)	Существующее

Технические решения, принятые в рабочих чертежах, соответствуют требованиям экологических, санитарно-гигиенических, противопожарных и других действующих норм и правил, и обеспечивают безопасную для жизни и здоровья людей эксплуатацию объекта при соблюдении предусмотренных рабочими чертежами мероприятий.

ГЛАВНЫЙ ИНЖЕНЕР ПРОЕКТА

Шакиев К.

ОБЩИЕ ДАННЫЕ

Рабочий проект "Установка газозаправочного модуля (моноблок) по адресу: Кызылординская область, Шиелийский р-н, с/о Тартогайский" разработан на основании технических условий заказчика в соответствии с "Правилами обеспечения промышленной безопасности для опасных производственных объектов в нефтехимической, нефтеперерабатывающих отраслях, нефтебазях и автозаправочных станциях", "Правила обеспечения промышленной безопасности при эксплуатации оборудования, работающего под давлением", "Требования по безопасности объектов систем газоснабжения", СН РК 4.03-01-2010 "Нормы проектирования автомобильных газонаполнительных компрессорных станций".

- Газозаправочный модуль "моноблок" предназначен для заправки баллонов топливной системы грузовых, специальных и легковых транспортных средств сжиженным нефтяным газом. Заправка автомобилей осуществляется при помощи газораздаточной колонки, отмеривающей в литрах количество заправленного в баллон автомобиля.
- В газозаправочный модуль (моноблок) входит:
 - Одна надземная горизонтальная емкость на единой раме объемом $V=10 \text{ м}^3$ для хранения СПБТ;
 - газозаправочная колонка;
 - Насосный агрегат (50 л/мин).
- На площадке газозаправочных станций размещаются средства противопожарной защиты:
 - Ящик с песком - 1 шт;
 - Лопата - 2 шт;
 - Войлок - 1 шт;
 - Углекислотный огнетушитель ОП-5 - 1 шт.

ВЕДОМОСТЬ ССЫЛОЧНЫХ И ПРИЛАГАЕМЫХ ДОКУМЕНТОВ

Обозначение	Наименование	Примечание
1 - ГП	Генеральный план	
2 - ТХ	Технологические решения газозаправочного модуля	
3 - АС	Архитектурно-строительные решения	
4 - ЭС	Электроснабжение	
5 - МЭ	Молниезащита и заземление	

ТХ								
УСТАНОВКА ГАЗОЗАПРАВОЧНОГО МОДУЛЯ (МОНОБЛОК) ПО АДРЕСУ: КЫЗЫЛОРДИНСКАЯ ОБЛАСТЬ, ШИЕЛИЙСКИЙ Р-ОН, С/О ТАРТОГАЙСКИЙ								
Изм.	Кол.	Лист	Док.	Подпись	Дата			
Разработ		Орынбеков			06.25	ТЕХНОЛОГИЧЕСКИЕ РЕШЕНИЯ		
Проверил		Шакиев К.			06.25			
Н. контроль		Шакиев К.			06.25			
						СТАДИЯ	ЛИСТ	ЛИСТОВ
						РП	1	2
						ОБЩИЕ ДАННЫЕ	ТОО "ТехЭксперт КЗ" Кызылорда 2025 г.	

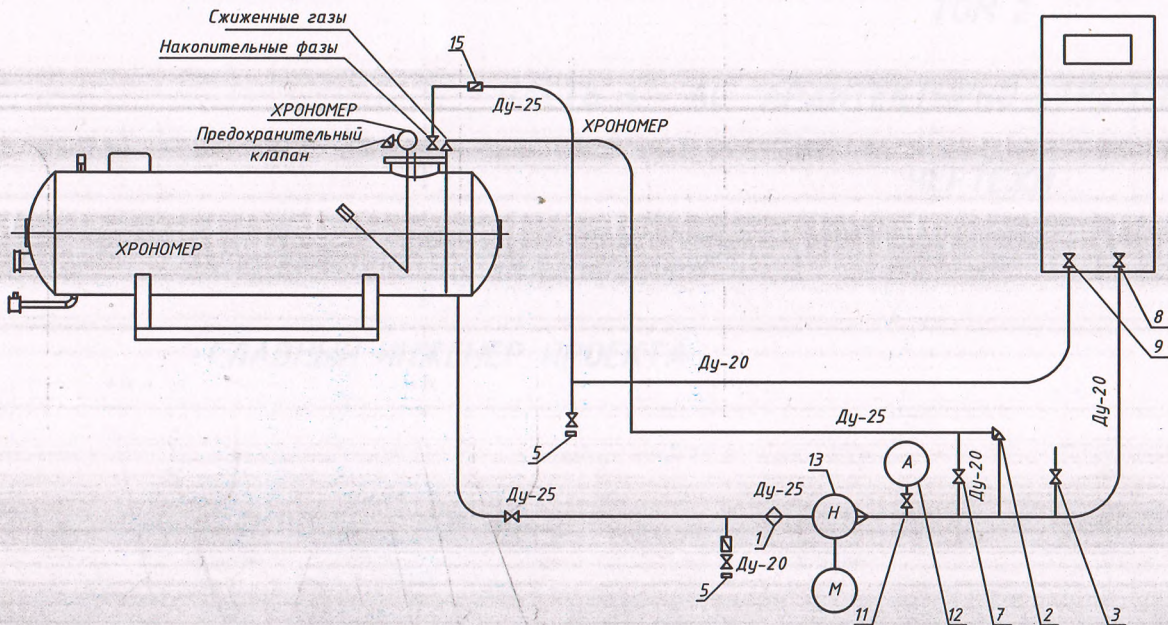
СПЕЦИФИКАЦИЯ ГАЗОВОЙ ЗАПРАВОЧНОЙ СТАНЦИИ

Позиция	Наименование и техническая характеристика	Тип, марка обозначения документа опросного листа	Код оборудования изделия, материала	Завод-изготовитель	Единица измерения	Количество	Масса единицы	Примечание
1	Газовая заправочная станция (моноблок)	Резервуар			Комплект	1	1	

ВЕДОМОСТЬ РАБОЧИХ ЧЕРТЕЖЕЙ ОСНОВНОГО КОМПЛЕКТА

Лист	Наименование	Примечание
1	Фильтры	
2	Клапан (Байпас)	
3	Клапан	
4	Кран	
5	Штуцера	
6	Кран	
7	Кран	
8	Кран	
9	Манометр насос	
10	Клапан (Обратный)	
11	Клапан	

ТЕХНОЛОГИЧЕСКАЯ СХЕМА ГАЗОЗАПРАВОЧНОЙ СТАНЦИИ (МОНОБЛОК)



ТХ						СТАДИЯ		
Изм.	Кол.	Лист	Док.	Подпись	Дата	РП	Лист	Листов
УСТАНОВКА ГАЗОЗАПРАВОЧНОГО МОДУЛЯ (МОНОБЛОК) ПО АДРЕСУ: КЫЗЫЛОРДИНСКАЯ ОБЛАСТЬ, ШИЕЛИЙСКИЙ Р-ОН, С/О ТАРТОГАЙСКИЙ								
Разработ.		Орынбеков			06.25	ТЕХНОЛОГИЧЕСКИЕ РЕШЕНИЯ	2	2
Проверил		Шакиев К.			06.25			
Н. контроль		Шакиев К.			06.25			
Технологическая схема моноблока						ТОО "ТехЭксперт КЗ" Кызылорда 2025 г.		

ТОО "ТехЭксперт КЗ"

РАБОЧИЙ ПРОЕКТ

"УСТАНОВКА ГАЗОЗАПРАВОЧНОГО МОДУЛЯ (МОНОБЛОК) ПО АДРЕСУ: КЫЗЫЛОРДИНСКАЯ ОБЛ., ШИЕЛИЙСКИЙ Р-ОН,
С/О ТАРТОГАЙСКИЙ".

ТОМ 2

ЧАСТЬ 3 - АС "АРХИТЕКТУРНО-СТРОИТЕЛЬНЫЕ РЕШЕНИЯ"

ЧЕРТЕЖИ

ДИРЕКТОР ТОО "ТехЭксперт КЗ"

ГЛАВНЫЙ ИНЖЕНЕР ПРОЕКТА

ЗАКАЗЧИК ИП "ДИАС"



АТАЖАНОВ А.

ШАКИЕВ К.

Г. КЫЗЫЛОРДА 2025 Г.

ВЕДОМОСТЬ РАБОЧИХ ЧЕРТЕЖЕЙ ОСНОВНОГО КОМПЛЕКТА

№ п/п	Наименование	Примечание
1	Идущие данные	
2	Общий план расположения	
3	Фундамент моноблока	

ВЕДОМОСТЬ ССЫЛОЧНЫХ И ПРИЛАГАЕМЫХ ДОКУМЕНТОВ

Обозначение	Наименование	Примечание
1 - ГП	Генеральный план	
2 - ТХ	Технологические решения газозаправочного модуля	
3 - АС	Архитектурно-строительные решения	
4 - ЭС	Электроснабжение	
5 - МЗ	Молниезащита и заземление	

Технические решения, принятые в рабочих чертежах, соответствуют требованиям экологических, санитарно-гигиенических, противопожарных и других действующих норм и правил, и обеспечивают безопасную для жизни и здоровья людей эксплуатацию объекта при соблюдении предусмотренных рабочими чертежами мероприятий.

ГЛАВНЫЙ ИНЖЕНЕР ПРОЕКТА



Шакиев К.

АНТИКОРРОЗИОННАЯ ЗАЩИТА

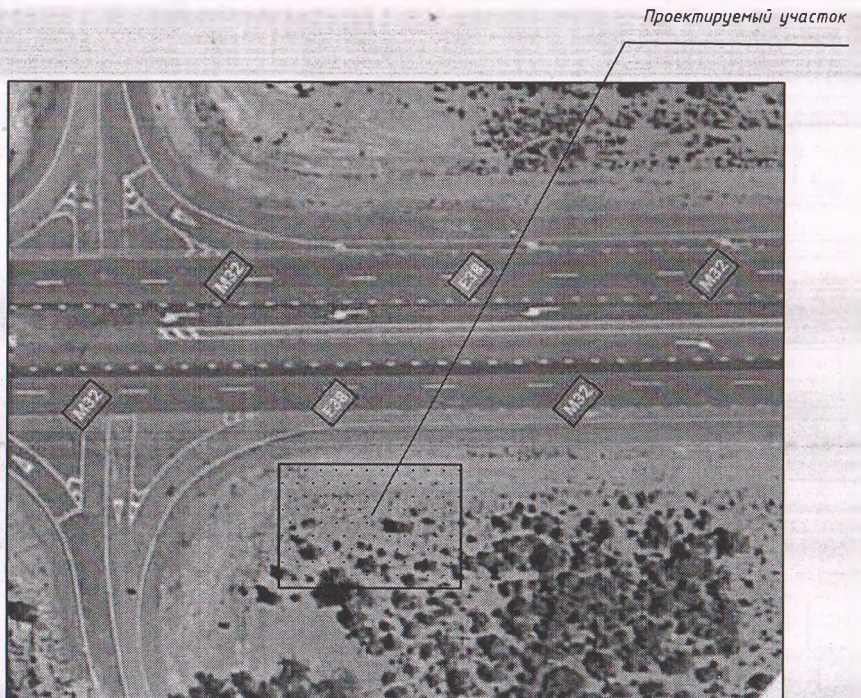
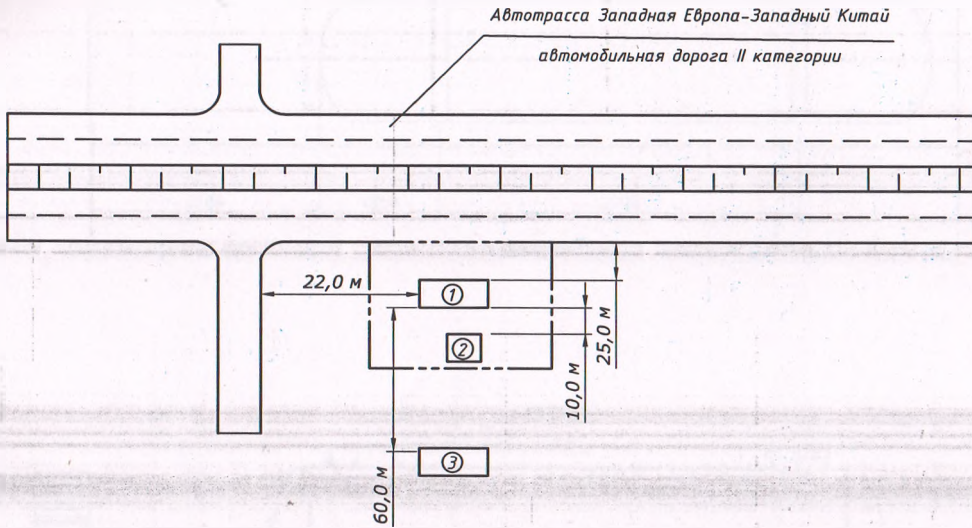
1. Чертежи строительной части разработаны на основании технического задания ИП "Диас".
2. Рабочий проект "Установка газозаправочного модуля (моноблок) по адресу: Кызылординская область, Шиелийский р-н, с/о Тартогайский" разработан для следующих условий строительства:
в зоне резко-континентальной и крайне засушливой с продолжительным жарким и сухим летом и со сравнительно теплой, короткой и малоснежной зимой.
Средняя температура июля на северо-западе 25,9°C, на юго-востоке 28,2°C, января соответственно - 9,8 °C и - 3,5°C,
Количество осадков на северо-западе у побережья Аральского моря около 100 мм (наименьшее в Казахстане), на Юго-Востоке в предгорьях Каратау до 175 мм.
3. Поверхность территории ровная, участок размещения согласован. Инженерно-геологические условия приняты от существующего производственного помещения.
Привязываемым объектом является газовая заправочная станция (МОНОБЛОК) для заправки автомобилей сжиженными углеводородными газами (СУГ);
4. За условную отметку 0,000 принять отметка верха площадки ПЛ 1, что выше планировочные отметки земли.
5. Металлоконструкции запроектированы в соответствии с требованиями СНиП РК 5.04-23-2002
6. Изготовление и монтаж конструкции должны осуществляться в соответствии с требованиями СНиП РК 5.04-18-2002 "Металлические конструкции", СНиП РК 3.03.01-87 "Несущие и ограждающие конструкции";
7. Материалы для сварки принимать по СНиП РК 5.04-23-2002.
8. Монтажные соединения выполняются ручной сварной электродами типа Э42А.
9. Работы по защите стальных конструкции от коррозии производить в соответствии с требованиями ГОСТ 9.402-80 и СНиП РК 2.01-19-2004.

ВЕДОМОСТЬ ССЫЛОЧНЫХ И ПРИЛАГАЕМЫХ ДОКУМЕНТОВ

Обозначение	Наименование	Примечание
ГОСТ 10704-91	Трубы электросварные прямошовные	
ГОСТ 8240-89	Швеллеры горячекатаные	
ГОСТ 30245-94	Трубы квадратные	
ГОСТ 8510-86	Сталь угловая горячекатаная	
ГОСТ 13579-76		
ПБ68-10	Железобетонные плиты	

Изм.						Кол.			Лист			Док.			Подпись			Дата		
АС																				
УСТАНОВКА ГАЗОЗАПРАВОЧНОГО МОДУЛЯ (МОНОБЛОК) ПО АДРЕСУ: КЫЗЫЛОРДИНСКАЯ ОБЛАСТЬ, ШИЕЛИЙСКИЙ Р-ОН, С/О ТАРТОГАЙСКИЙ																				
Разработ.	Орынбеков					06.25	АРХИТЕКТУРНО-СТРОИТЕЛЬНЫЕ РЕШЕНИЯ						Стадия	Лист	Листов					
Проверил	Шакиев К.				06.25	РП							1	36						
Н. контроль	Шакиев К.				06.25															
ОБЩИЕ ДАННЫЕ												ТОО "ТехЭксперт КЗ" Кызылорда 2025 г.								



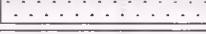

ПЛАНИРОВКА ГАЗОЗАПРАВОЧНОГО МОДУЛЯ (МОНОБЛОК) ПО АДРЕСУ: КЫЗЫЛОРДИНСКАЯ ОБЛАСТЬ,
ШИЕЛИЙСКИЙ Р-ОН, С/О ТАРТОГАЙСКИЙ

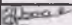
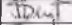
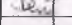


ЭКСПЛИКАЦИЯ ЗДАНИЙ И СООРУЖЕНИЙ

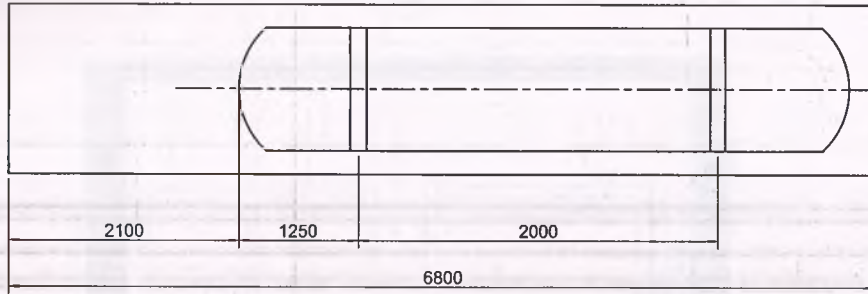
Номер на плане	Наименование	Примечание
1	Газозаправочный модуль (моноблок)	Новое
2	Операторная	Новое
3	Пункт питания (Кафе)	Существующее

ЭКСПЛИКАЦИЯ ЗДАНИЙ И СООРУЖЕНИЙ

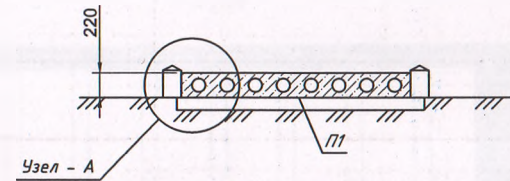
Обозначение	Краткое описание
	Граница участка
	Покрытие трассы
	Покрытие участка
	Разделительная полоса

Изм.	Кол.	Лист	Док.	Подпись	Дата	АС			
						УСТАНОВКА ГАЗОЗАПРАВОЧНОГО МОДУЛЯ (МОНОБЛОК) ПО АДРЕСУ: КЫЗЫЛОРДИНСКАЯ ОБЛАСТЬ, ШИЕЛИЙСКИЙ Р-ОН, С/О ТАРТАГАЙСКИЙ			
Разработ.		Орынбеков			06.25	ГЕНЕРАЛЬНЫЙ ПЛАН	Стадия	Лист	Листов
Проверил		Шакиев К.			06.25		РП	2	36
Н. контроль		Шакиев К.			06.25				
						ПЛАН РАСПОЛОЖЕНИЯ ОБОРУДОВАНИЯ	ТОО "ТехЭксперт КЗ" Кызылорда 2025 г.		

ПЛАН



2 - 2

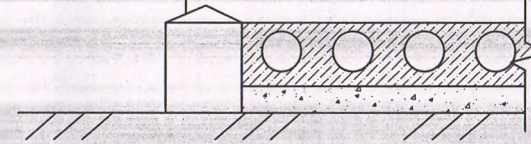


УЗЕЛ - А

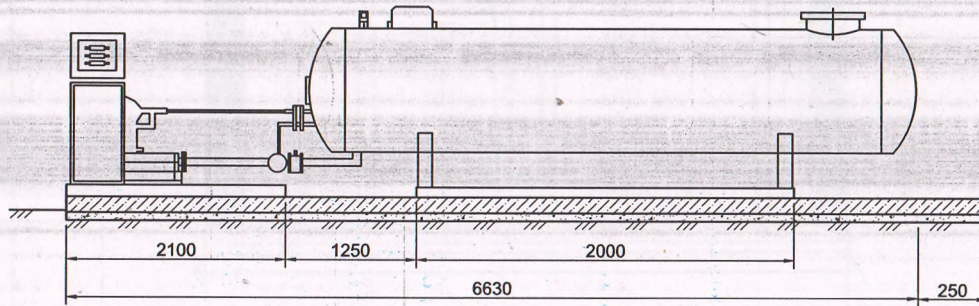
Слив из бетона

- Ж/б плита перекрытия
- Бетонная подготовка М100 тол. 100мм
- Утрамбованное основание - гравийно щебеночная фр.25-50 мм тол. 100 мм
- Уплотненный грунт

Накрывочный камень
Кладка из рваного камня
См. примеч. п.3



ФАСАД



ВЕДОМОСТЬ ССЫЛОЧНЫХ И ПРИЛАГАЕМЫХ ДОКУМЕНТОВ

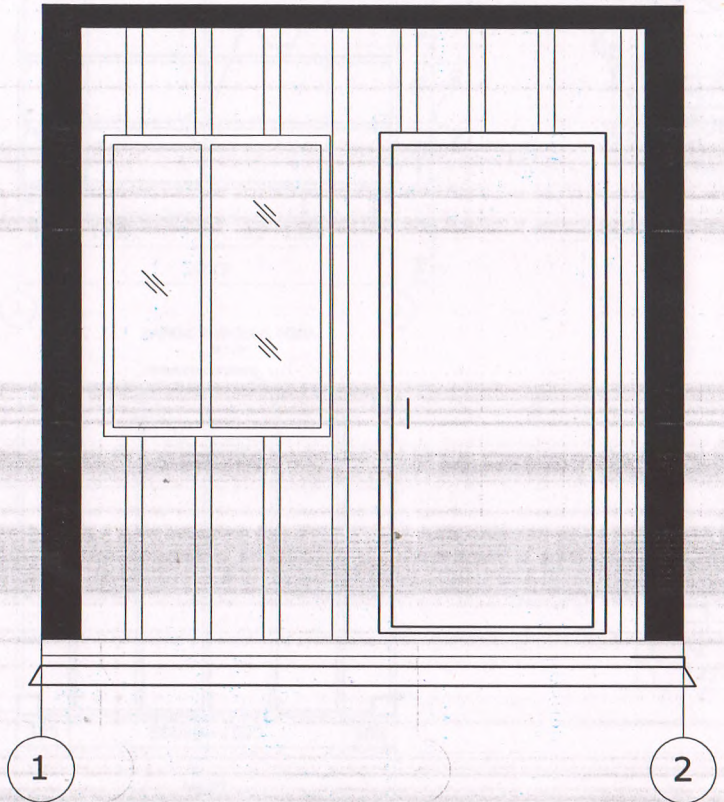
МАРКИ ПОЗ	ОБОЗНАЧЕНИЯ	НАИМЕНОВАНИЕ	КОЛИЧЕСТВО	ПРИМЕЧАНИЕ
П1	ПБ 2.68.10-8 К 7	ПЛИТЫ ПЕРЕКРЫТИЯ Ж/Б	2	

ПРИМЕЧАНИЯ

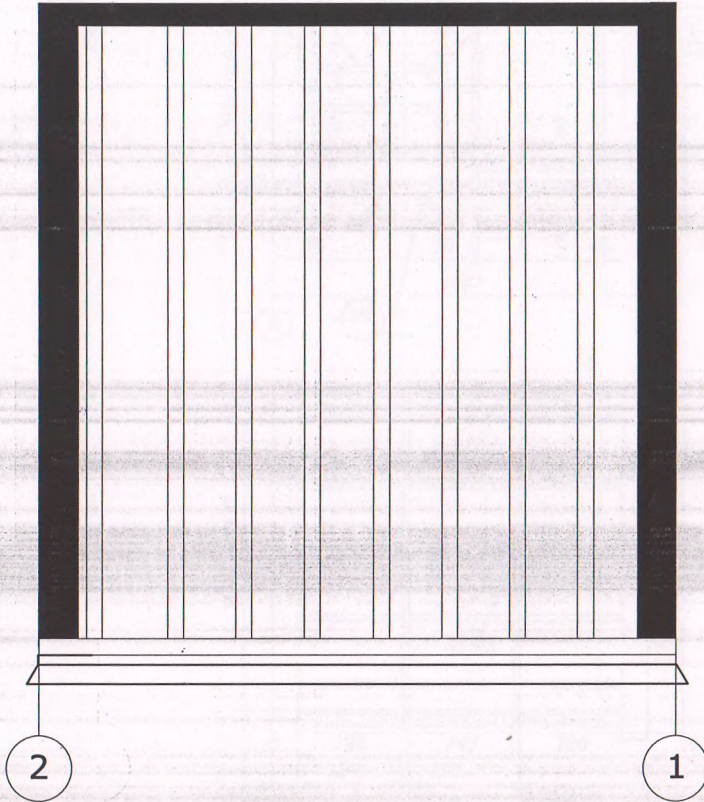
1. ПЛИТЫ УКЛАДЫВАТЬ НА УТРАМБОВАННОМ ГРАВИЙНО-ЩЕБЕНОЧНОМ ОСНОВАНИИ
2. НАРУЖНЫЕ ПОВЕРХНОСТИ СОПРИКАСАЮЩИЕСЯ С ГРУНТОМ ОБМАЗАТЬ ГОРБИТУМОМ ЗА 2 РАЗА
3. КЛАДКУ ОГРАЖДАЮЩЕГО БОРТКА ВЫПОЛНИТЬ ИЗ СЕРОГО СПЛИТЕРНОГО КИРПИЧА (РВАННЫЙ КАМЕНЬ) КР 75/1800/25 ПО ГОСТ 530-82 НА РАСТВОРЕ М50.

АС						УСТАНОВКА ГАЗОЗАПРАВЧНОГО МОДУЛЯ (МОНОБЛОК) ПО АДРЕСУ: КЫЗЫЛОРДИНСКАЯ ОБЛАСТЬ, ШИЕЛИЙСКИЙ Р-ОН, С/О ТАРТОГАЙСКИЙ		
Изм.	Кол.	Лист	Док.	Подпись	Дата	Стадия	Лист	Листов
Разработ.		Орынбеков		[Подпись]	06.25	ГЕНЕРАЛЬНЫЙ ПЛАН	РП	3
Проверил		Шакиев К.		[Подпись]	06.25			
Н. контроль		Шакиев К.		[Подпись]	06.25			
ФУНДАМЕНТ МОНОБЛОКА						ТОО "ТехЭксперт КЗ" Кызылорда 2025 г.		

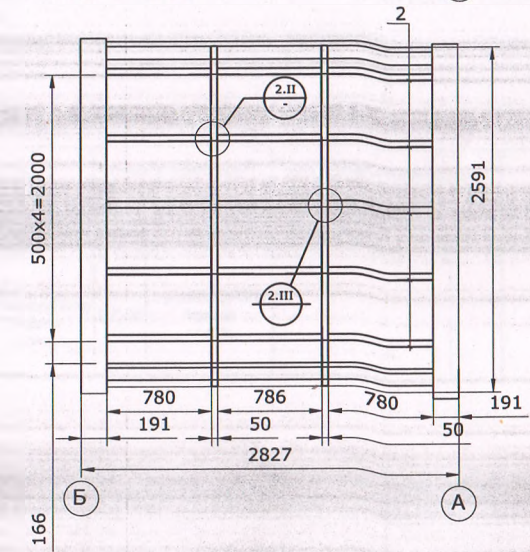
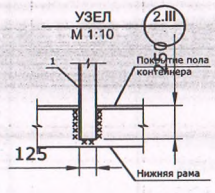
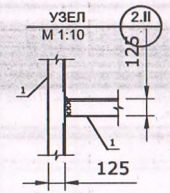
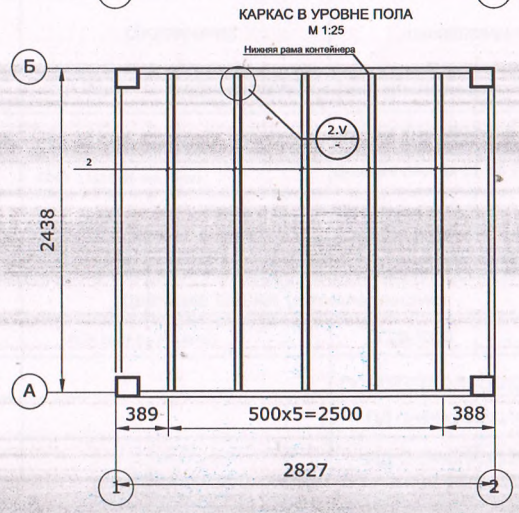
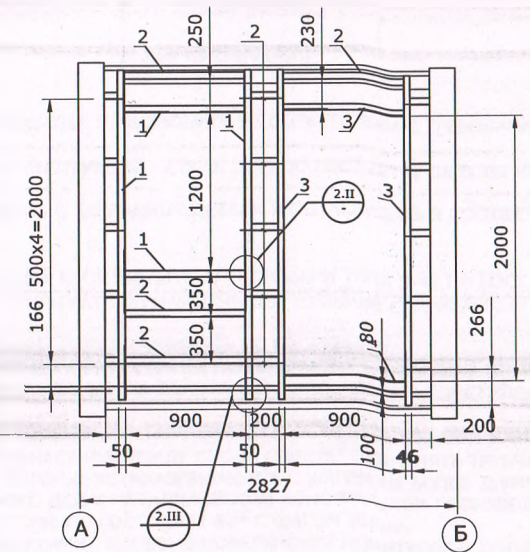
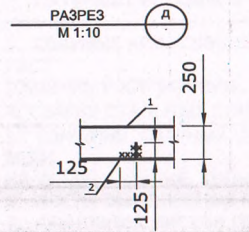
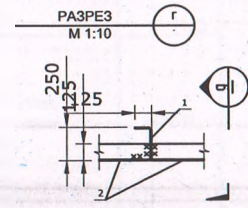
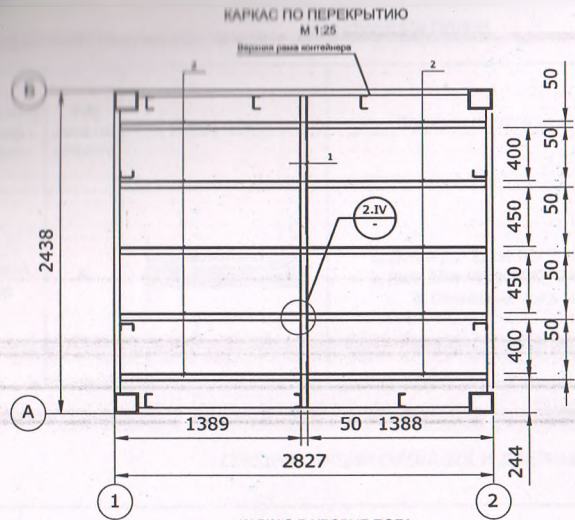
ФАСАД ПО ОСИ "А".
М 1:25



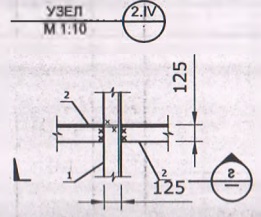
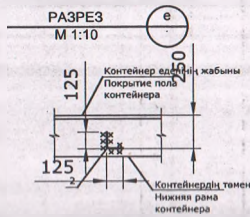
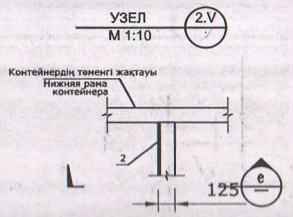
ФАСАД ПО ОСИ "Б"
М 1:25



						АС			
						УСТАНОВКА ГАЗОЗАПРАВЧНОГО МОДУЛЯ (МОНОБЛОК) ПО АДРЕСУ: КЫЗЫЛОРДИНСКАЯ ОБЛАСТЬ, ШИЕЛИЙСКИЙ Р-ОН, С/О ТАРТОГАЙСКИЙ"			
<i>Изм.</i>	<i>Кол.</i>	<i>Лист</i>	<i>Док.</i>	<i>Подпись</i>	<i>Дата</i>	ОПЕРАТОРНАЯ	<i>Стадия</i>	<i>Лист</i>	<i>Листов</i>
Разработ.		Орынбеков		<i>[Signature]</i>	06.25		РП	4	36
Проверил		Шакиев К.		<i>[Signature]</i>	06.25				
Н. контроль		Шакиев К.		<i>[Signature]</i>	06.25				
						<i>ВИДЫ</i>	ТОО "ТехЭксперт КЗ" Кызылорда 2025 г.		




УСТАНОВКА ГАЗОЗАПРАВОЧНОГО МОДУЛЯ (МОНОБЛОК) ПО АДРЕСУ Г. КЫЗЫЛОРДА, А-0 АКСУАТ, МКР. НАУРЫЗ



АС					
УСТАНОВКА ГАЗОЗАПРАВОЧНОГО МОДУЛЯ (МОНОБЛОК) ПО АДРЕСУ: КЫЗЫЛОРДИНСКАЯ ОБЛАСТЬ, ШИЕЛИЙСКИЙ Р-ОН, С/О ТАРТОГАЙСКИЙ					
Изм.	Кол.	Лист	Док.	Подпись	Дата
Разработ		Орынбеков			06.25
Проверил		Шакиев К.			06.25
Н. контроль		Шакиев К.			06.25
ОПЕРАТОРНАЯ					
КАРКАС ПО ПЕРЕКРЫТИЮ КАРКАС ПО УРОВНЮ ПОЛА КАРКАСЫ ПО ОСЯМ А И Б					
			Стадия	Лист	Листов
			РП	5	36
ТОО "ТехЭксперт КЗ" Кызылорда 2025 г.					

ЭКСПЛИКАЦИЯ ПОЛОВ

Наименование или номер помещения	Тип пола по проекту	Схема пола	Элементы пола и их толщина	Площадь пола, м2
Операторная и тамбур	А		1. Доски ДП-27 по ГОСТ 8242-88 - 27мм. 2. Лаги 100х40 по ГОСТ 24454-80 - 40мм. 3. Основание пола (контейнер).	25,25

СПЕЦИФИКАЦИЯ ОКОННЫХ И ДВЕРНЫХ БЛОКОВ

ПОЗ.	ОБОЗНАЧЕНИЕ	НАИМЕНОВАНИЕ	Кол.	Масса ед., кг	Примечание
ОКОННЫЕ БЛОКИ (металлопластик)					
ОК-1	ГОСТ 11214-86 (по типу)	Оконный блок ОР12-12В (1200х1200h)	4		
ОК-2	ГОСТ 11214-86 (по типу)	Оконный блок ОР12-9В (910х1200h)	1		
ДВЕРНЫЕ БЛОКИ (металл)					
	Индивидуально	ДН20-1000	1		
ДВЕРНЫЕ БЛОКИ (металлопластик)					
Д-2	ГОСТ 6629-88 (по типу)	ДГ20-1000	1		
ПОДОКОННЫЕ ДОСКИ(пластик)					
ПД-1		ПД-1-34х350х1000	1		
ПД-2		ПД-2-34х350х1300	4		

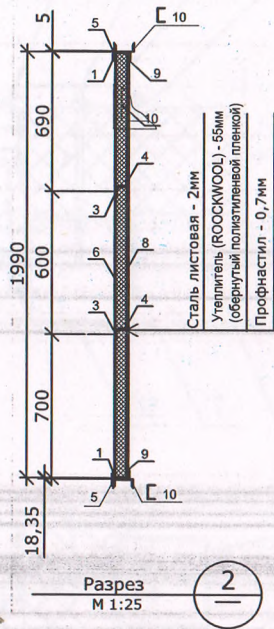
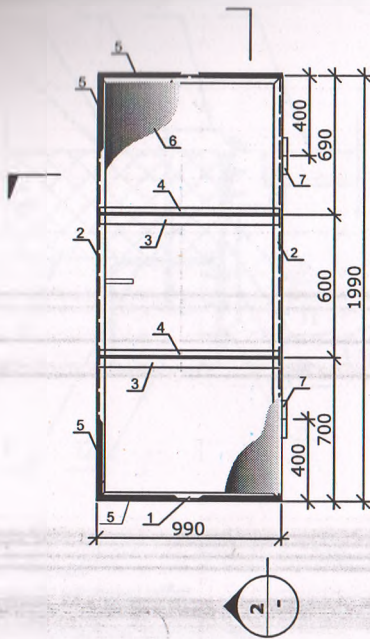
ОБЩИЕ ПРИМЕЧАНИЯ

1. СТРОИТЕЛЬНО-МОНТАЖНЫЕ РАБОТЫ ПРОИЗВОДИТЬ В СООТВЕТСТВИИ С ТРЕБОВАНИЯМИ СНИП РК 5.03-37-2005.
2. МАТЕРИАЛ МЕТАЛЛИЧЕСКИХ КОНСТРУКЦИЙ - СТАЛЬ С235 ПО ГОСТ 27772-88 ЕСЛИ НЕ УКАЗАНО ИНАЧЕ.
3. СВАРНЫЕ АРМАТУРНЫЕ ИЗДЕЛИЯ И ЗАКЛАДНЫЕ ДЕТАЛИ ИЗГОТАВЛИВАТЬ В СООТВЕТСТВИИ С ГОСТ 10922-90, ГОСТ 14098-91.
4. СВАРКУ СТАЛЬНЫХ КОНСТРУКЦИЙ ПРОИЗВОДИТЬ ЭЛЕКТРОДАМИ ТИПА Э-42 ПО ГОСТ 9467-75*.
5. ТОЛЩИНУ СВАРНЫХ ШВОВ ПРИНИМАТЬ ПО НАИМЕНЬШЕЙ ТОЛЩИНЕ СВАРИВАЕМЫХ ЭЛЕМЕНТОВ, ЕСЛИ НЕ УКАЗАНО ИНАЧЕ. ТИПЫ СВАРНЫХ ШВОВ ПРИНИМАТЬ ПО ГОСТ5264-80.
6. ПОСЛЕ ВЫПОЛНЕНИЯ СВАРОЧНЫХ РАБОТ СВАРНЫЕ ШВЫ ОЧИСТИТЬ ОТ ШЛАКА И ОГРУНТОВАТЬ.
7. КРЕПЛЕНИЯ ЛИСТОВ ПРОФНАСТИЛА ДНИЩА ЗДАНИЯ К МЕТАЛЛИЧЕСКИМ КОНСТРУКЦИЯМ ПРОИЗВОДИТЬ ОЦИНКОВАННЫМИ САМОНАРЕЗАЮЩИМИ ВИНТАМИ 5Х30 ПО ГОСТ 10621-80 ЧЕРЕЗ ОДНУ ВОЛНУ.
8. ДЛЯ КРЕПЛЕНИЯ ЛИСТОВ ПРОФНАСТИЛА МЕЖДУ СОБОЙ СЛЕДУЕТ ПРИМЕНЯТЬ ТРУБЧАТЫЕ ЗАКЛЕПКИ ПО ГОСТ 26805-86, КОТОРЫЕ УСТАНОВЛИВАЮТСЯ С ШАГОМ НЕ БОЛЕЕ 250ММ.
9. КРЕПЛЕНИЕ ЛАМИНИРОВАННОГО ДСП К МЕТАЛЛИЧЕСКИМ КОНСТРУКЦИЯМ ПРОИЗВОДИТЬ САМОНАРЕЗАЮЩИМИ ВИНТАМИ 5Х30 ПО ГОСТ 11652-80* С ШАГОМ 300мм.
10. ПЛИНТУСЫ ПРИНЯТЬ ДЕРЕВЯННЫМИ. ЛИЦЕВЫЕ ПОВЕРХНОСТИ ПЛИНТУСОВ И ПОЛА ОКРАСИТЬ МАСЛЯНОЙ КРАСКОЙ ЗА 2 РАЗА.
11. КОММУНИКАЦИОННЫЕ И ВЕНТИЛЯЦИОННЫЕ ОТВЕРСТИЯ ВЫПОЛНЯТЬ В СТЕНОВОМ ОГРАЖДЕНИИ С ПОСЛЕДУЮЩЕЙ ЗАДЕЛКОЙ.

ВЕДОМОСТЬ ОТДЕЛКИ ПОМЕЩЕНИЙ.

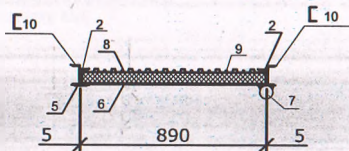
Наименование или номер помещения	Потолок		Стены и перегородки		Низ стен или перегородок			ПРИМЕЧАНИЕ
	Площадь	Вид отделки	Площадь	Вид отделки	Площадь	Вид отделки	Высота, М	
Помещение операторной	25,25	1. Жииктерді бітеу Заделка кромок	67,06	1. Жииктерді бітеу Заделка кромок				Площадь в м ²

Изм.	Кол.	Лист	Док.	Подпись	Дата				
						АС			
						УСТАНОВКА ГАЗОЗАПРАВОЧНОГО МОДУЛЯ (МОНОБЛОК) ПО АДРЕСУ: КЫЗЫЛОРДИНСКАЯ ОБЛАСТЬ, ШМЕЛИЙСКИЙ Р-ОН, С/О ТАРТОГАЙСКИЙ"			
Разработ.	Орынбеков				06.25	ОПЕРАТОРНАЯ	Стадия	Лист	Листов
Проверил	Шакиев К.				06.25		РП	6	36
Н. контроль	Шакиев К.				06.25				
						ЭКСПЛИКАЦИЯ ПОЛОВ. ВЕДОМОСТЬ ЗАПОЛНЕНИЯ ПРОЕМОВ. ВЕДОМОСТЬ ОТДЕЛКИ ПОМЕЩЕНИЙ. ПРИМЕЧАНИЯ.			
						ТОО "ТехЭксперт КЗ" Кызылорда 2025 г.			



Разрез
М 1:25

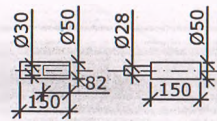
Металлическая дверь ДН-1
М 1:25



Разрез
М 1:25



ПОЗ-7



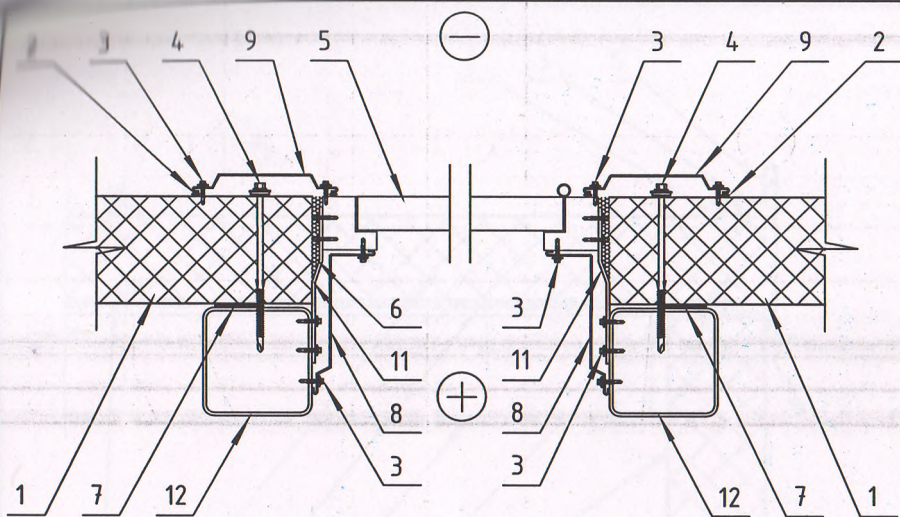
СПЕЦИФИКАЦИЯ

ПОЗ.	ОБОЗНАЧЕНИЕ	НАИМЕНОВАНИЕ	КОЛ. ШТ.	МАССА ЕД., КГ.	ПРИМЕЧАНИЕ
		Металлическая дверь ДН-1			
1	ГОСТ 8240 - 89	С 8 L =990мм	2	6.98	13,96
2	ГОСТ 8240 - 89	С 8, L =1990мм	2	14.03	28.06
3	ГОСТ 8509 - 93	L 50x5, L =980мм	2	3.69	7.4
4	ГОСТ 8509 - 93	L 32x4, L =980мм	2	1.44	1.44
5	ГОСТ 103-2006	- 60x4, п.м.	3,91	1,88	7,35
6	ГОСТ 19903 - 74*	Стальной лист, t=2мм М2	1.97	15,70	30,93
7	ГОСТ 2590 - 88	Сталь круглая Ф50, L =380мм	2	5.86	5.86
8	ГОСТ 24045-94	Профлист С18-1000-0,7	1.97	7,4	14.58
9	ГОСТ 2590 - 88	Сталь круглая Ф10, L =30мм	30	0.02	0.02
10	ГОСТ 4640 - 93	Утеплитель(ROOCKWOOL)-55мм (обернутый полиэтиленовой пленкой)	0.12		
	ТУ 67-269-79	Самонарезающий винт 5,5x45	50	0.015	0.015
		Врезной замок (комплект)	1		

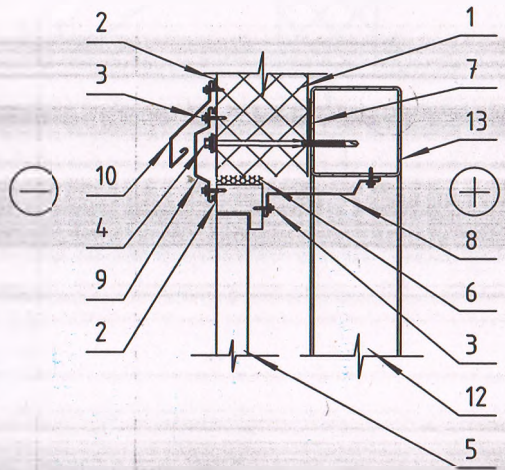
ПРИМЕЧАНИЯ

1. СВАРКУ ПРОИЗВОДИТЬ ЭЛЕКТРОДАМИ ТИПА Э-42 ПО ГОСТУ 9467-75*; ВЫСОТУ ШВОВ ПРИНЯТЬ ПО НАИМЕНЬШЕЙ ТОЛЩИНЕ МЕТАЛЛА.
2. МЕТАЛЛОКОНСТРУКЦИИ ОКРАСИТЬ СОГЛАСНО "ТЕХНИЧЕСКИМ УСЛОВИЯМ ПОКРАСКИ И НАНЕСЕНИЯ ПОКРЫТИЯ". НОМЕР ДОКУМЕНТА SP-1-CP-0008 (ДЛЯ ОБЪЕКТОВ КОМПАНИИ ПЕТРО-КАЗАХСТАН).
3. ИЗГОТОВЛЕНИЕ КОНСТРУКЦИЙ ПРОИЗВОДИТЬ В СООТВЕТСТВИИ С ТРЕБОВАНИЯМИ СТАНДАРТА РК 937-92. ПО ГОСТ 25129-82* В СООТВЕТСТВИИ СО СНыП 2.03.11-85, ОСТРЫЕ КРОМКИ ДЕТАЛЕЙ СКРУГЛИТЬ.

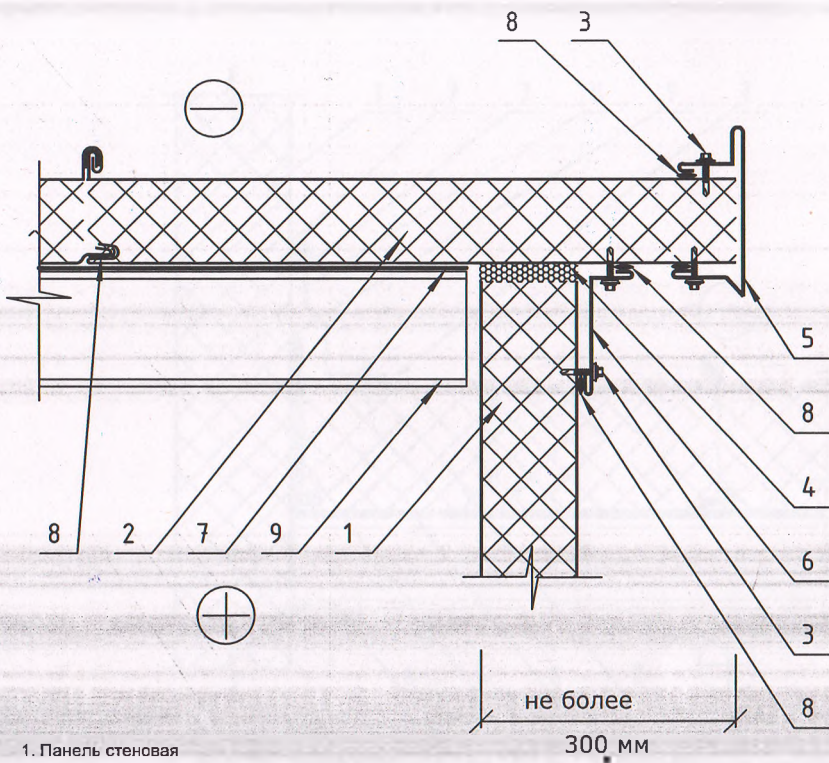
Изм.	Кол.	Лист	Док.	Подпись	Дата				
Разработ.	Орынбеков				06.25	ОПЕРАТОРНАЯ			
Проверил	Шакиев К.				06.25				
Н. контроль	Шакиев К.				06.25				
						ЭСКЛИКАЦИЯ ПОЛОВ. ВЕДОМОСТЬ ЗАПОЛНЕНИЯ ПРОЕМОВ. ВЕДОМОСТЬ ОТДЕЛКИ ПОМЕЩЕНИЙ. ПРИМЕЧАНИЯ.	Стадия	Лист	Листов
							РП	7	36
						ТОО "ТехЭксперт КЗ" Кызылорда 2025 г.			



- 1. Панель стенная
- 2. Герметик для наружных работ (силиконовый)
- 3. Винт самонарезающий, самосверлящий D4,8 x 28, шаг 300 мм
- 4. Винт самонарезающий, самосверлящий D6,3 x L, шаг 300 мм
- 5. Дверной блок
- 6. Утеплитель (мин. вата, пена монтажная)
- 7. Лента уплотнительная
- 8. Фасонный элемент ФЭ 16
- 9. Фасонный элемент ФЭ 4
- 10. Фасонный элемент ФЭ 13
- 11. Элемент крепления
- 12. Стойка фахверка (по проекту КМ)
- 13. Ригель (по проекту КМ)

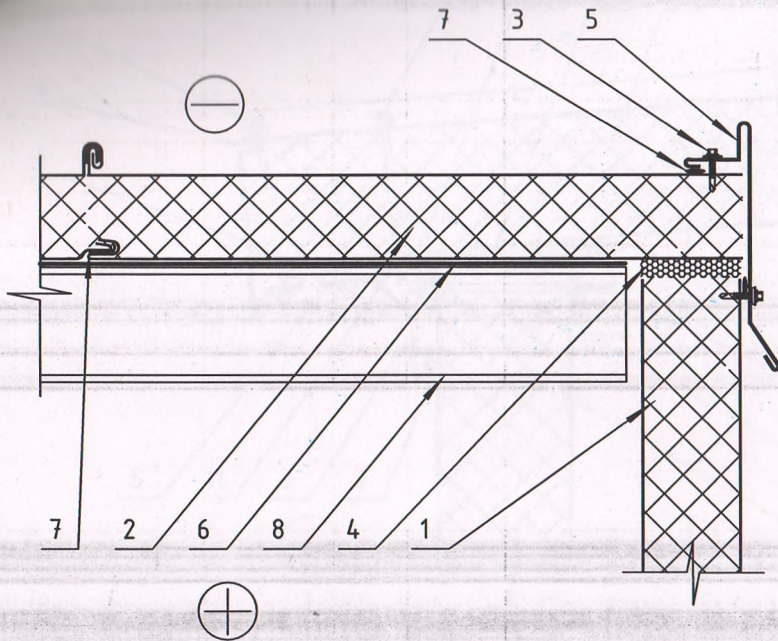


						АС			
						УСТАНОВКА ГАЗОЗАПРАВЧОГО МОДУЛЯ (МОНОБЛОК) ПО АДРЕСУ: КЫЗЫЛОРДИНСКАЯ ОБЛАСТЬ, ШИЕЛИЙСКИЙ Р-ОН, С/О ТАРТОГАЙСКИЙ			
Изм.	Кол.	Лист	Док.	Подпись	Дата	ОПЕРАТОРНАЯ	Стадия	Лист	Листов
Разработ.		Орынбеков			06.25		РП	8	36
Проверил		Шакиев К.			06.25				
Н. контроль		Шакиев К.			06.25				
						КРЕПЛЕНИЕ ДВЕРНЫХ БЛОКОВ ПЛОСКОСТИ ДВЕРИ И ПАНЕЛИ	ТОО "ТехЭксперт КЗ" Кызылорда 2025 г.		



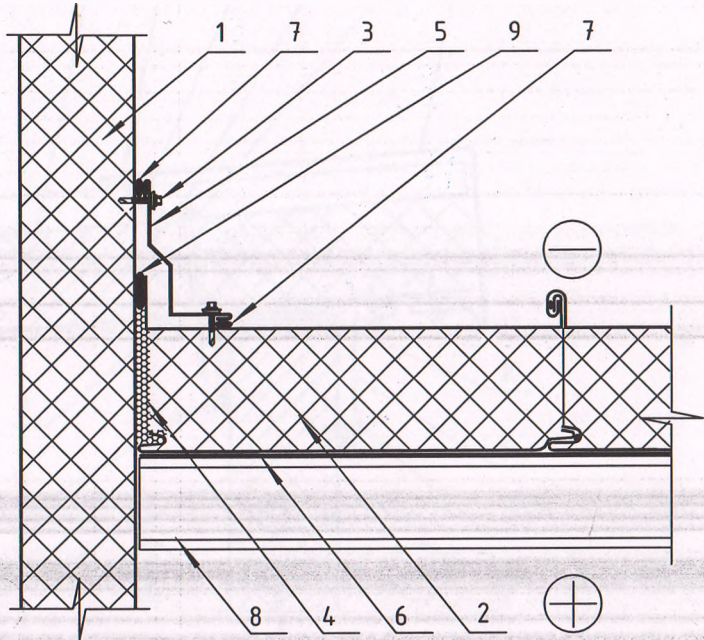
1. Панель стеновая
2. Панель кровельная
3. Винт самонарезающий, самосверлящий D4,8 x 28, шаг 300 мм
4. Утеплитель (пена монтажная, мин. вата)
5. Фасонный элемент ФЭ 8
6. Фасонный элемент ФЭ 8
7. Лента уплотнительная
8. Герметик для наружных работ (силиконовый)
9. КМ (по проекту)

						АС			
						УСТАНОВКА ГАЗОЗАПРАВОЧНОГО МОДУЛЯ (МОНОБЛОК) ПО АДРЕСУ: КЫЗЫЛОРДИНСКАЯ ОБЛАСТЬ, ШИЕЛИЙСКИЙ Р-ОН, С/О ТАРТОГАЙСКИЙ			
Изм.	Кол.	Лист	Док.	Подпись	Дата	ОПЕРАТОРНАЯ	Стадия	Лист	Листов
Разработ.		Орындеков		<i>[Signature]</i>	06.25		РП	9	36
Проверил		Шакиев К.		<i>[Signature]</i>	06.25				
Н. контроль		Шакиев К.		<i>[Signature]</i>	06.25				
						ТОРЦОВОЕ ПРИМЫКАНИЕ КРОВЕЛЬНЫХ И СТЕНОВЫХ ПАНЕЛЕЙ	ТОО "ТехЭксперт КЗ" Кызылорда 2025 г.		



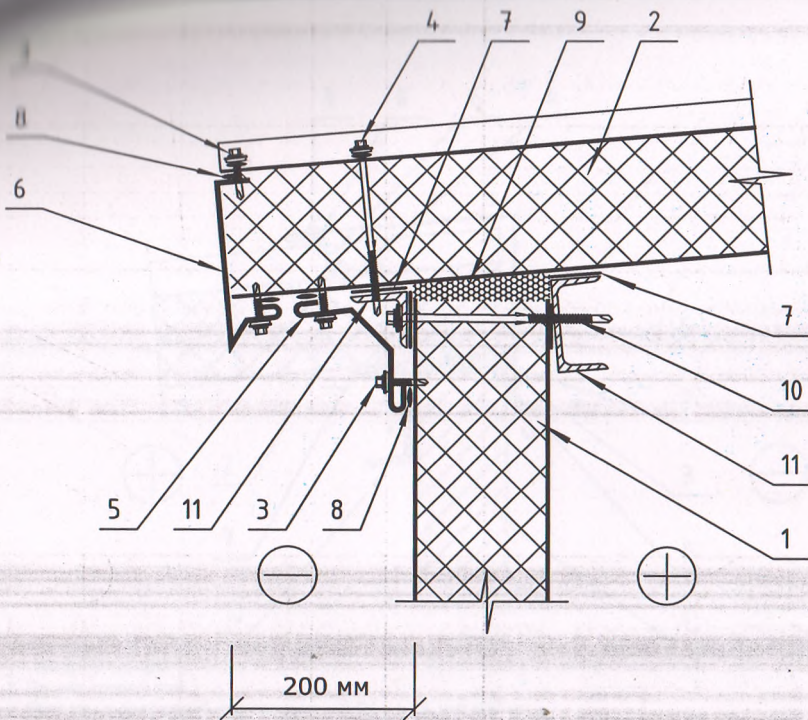
1. Панель стеновая
2. Панель кровельная
3. Винт самонарезающий, самосверлящий D4,8 x 28, шаг 300 мм
4. Утеплитель (пена монтажная, мин. вата)
5. Фасонный элемент ФЭ 19
6. Лента уплотнительная
7. Герметик для наружных работ (силиконовый)
8. КМ (по проекту)

						АС				
						УСТАНОВКА ГАЗОЗАПРАВЧНОГО МОДУЛЯ (МОНОБЛОК) ПО АДРЕСУ: КЫЗЫЛОРДИНСКАЯ ОБЛАСТЬ, ШИЕЛИЙСКИЙ Р-ОН, С/О ТАРТОГАЙСКИЙ				
Изм.	Кол.	Лист	Док.	Подпись	Дата	ОПЕРАТОРНАЯ	Стадия	Лист	Листов	
Разработ.		Орынбеков		<i>[Signature]</i>	06.25		РП	10	36	
Проверил		Шакиев К.		<i>[Signature]</i>	06.25					
Н. контроль		Шакиев К.		<i>[Signature]</i>	06.25					
						ТОРЦОВОЕ ПРИМЫКАНИЕ КРОВЕЛЬНЫХ И СТЕНОВЫХ ПАНЕЛЕЙ		ТОО "ТехЭксперт КЗ" Кызылорда 2025 г.		



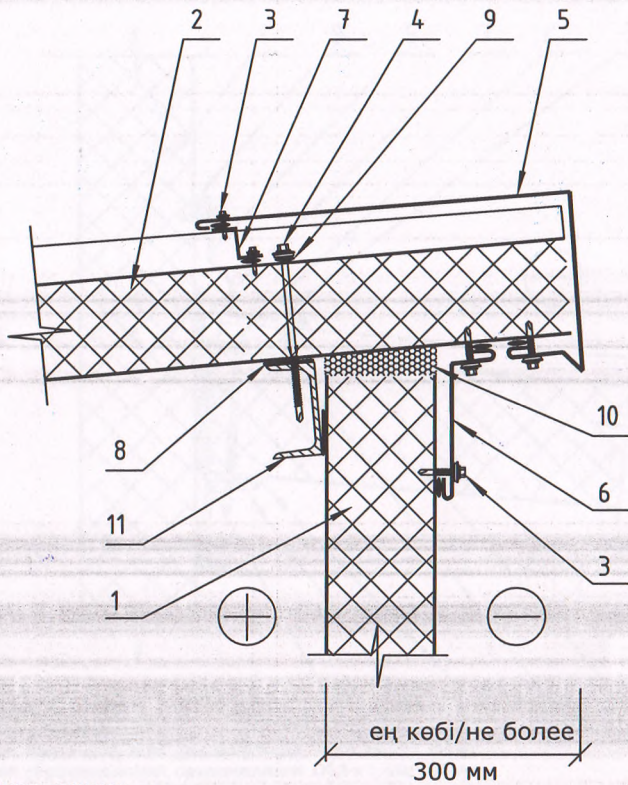
1. Панель стеновая
2. Панель кровельная
3. Винт самонарезающий, самосверлящий D4,8 x 28, шаг 300 мм
4. Утеплитель (пена монтажная, мин. вата)
5. Фасонный элемент ФЭ 16
6. Лента уплотнительная
7. Герметик для наружных работ (силиконовый)
8. КМ (по проекту)
9. Герметик

						АС				
						УСТАНОВКА ГАЗОЗАПРАВЧОГО МОДУЛЯ (МОНОБЛОК) ПО АДРЕСУ: КЫЗЫЛОРДИНСКАЯ ОБЛАСТЬ, ШИЕЛИЙСКИЙ Р-ОН, С/О ТАРТОГАЙСКИЙ				
Изм.	Кол.	Лист	Док.	Подпись	Дата	ОПЕРАТОРНАЯ	Стадия	Лист	Листов	
Разработ.		Орынбеков			06.25		РП	11	36	
Проверил		Шакиев К.			06.25					
Н. контроль		Шакиев К.			06.25					
						ТОРЦОВОЕ ПРИМЫКАНИЕ КРОВЕЛЬНЫХ И СТЕНОВЫХ ПАНЕЛЕЙ		ТОО "ТехЭксперт КЗ" Кызылорда 2025 з.		



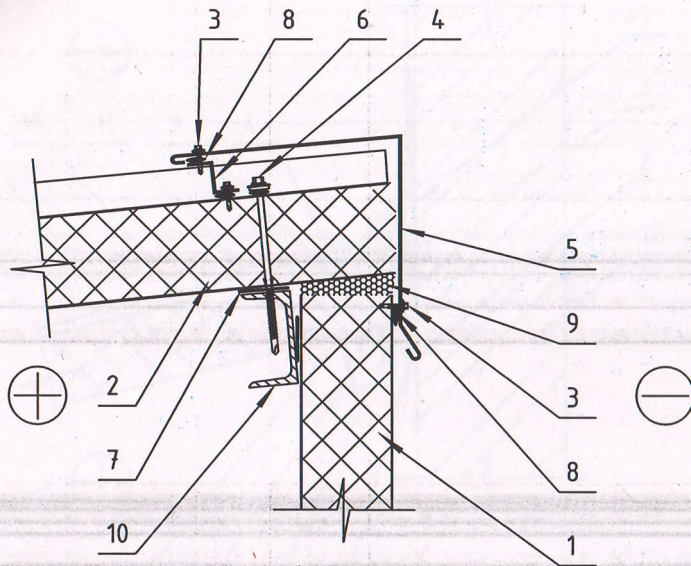
1. Панель стеновая
2. Панель кровельная
3. Винт самонарезающий, самосверлящий D4,8 x 28, шаг 300 мм
4. Винт самонарезающий, самосверлящий D6,3 x L, шаг 300 мм
5. Фасонный элемент ФЭ 17
6. Фасонный элемент ФЭ 18
7. Лента уплотнительная
8. Герметик для наружных работ (силиконовый)
9. Утеплитель (пена монтажная, мин. вата)
10. Винт самонарезающий, самосверлящий D6,3 x L, шаг по проекту
11. КМ (по проекту)

						АС					
						УСТАНОВКА ГАЗОЗАПРАВЧНОГО МОДУЛЯ (МОНОБЛОК) ПО АДРЕСУ: КЫЗЫЛОРДИНСКАЯ ОБЛАСТЬ, ШИЕЛИЙСКИЙ Р-ОН, С/О ТАРТОГАЙСКИЙ"					
Изм.	Кол.	Лист	Док.	Подпись	Дата	ОПЕРАТОРНАЯ					
Разработ.		Орынбеков			06.25				Стадия	Лист	Листов
Проверил		Шакиев К.			06.25				РП	12	36
Н. контроль		Шакиев К.			06.25	ТОРЦОВОЕ ПРИМЫКАНИЕ КРОВЕЛЬНЫХ И СТЕНОВЫХ ПАНЕЛЕЙ					
						ТОО "ТехЭксперт КЗ" Кызыларда 2025 г.					



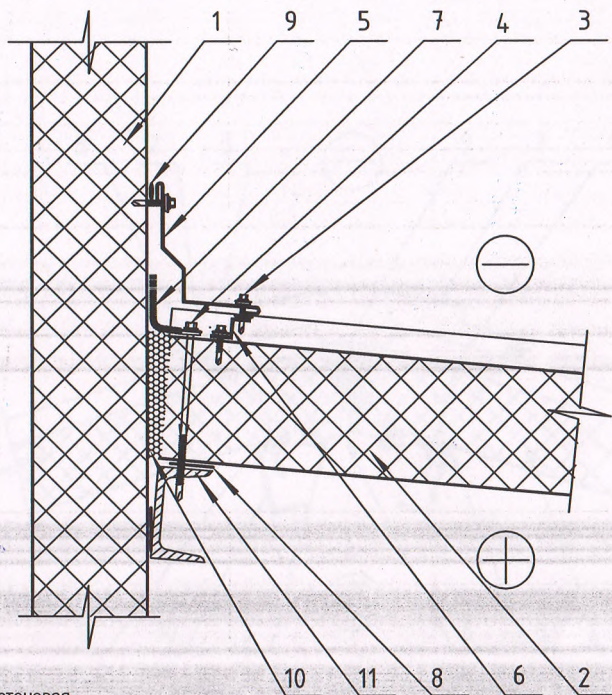
1. Панель стеновая
2. Панель кровельная
3. Винт самонарезающий, самосверлящий D4,8 x 28, шаг 300 мм
4. Винт самонарезающий, самосверлящий D6,3 x L, шаг 300 мм
5. Фасонный элемент ФЭ 18
6. Фасонный элемент ФЭ 8
7. Фасонный элемент ФЭ 24
8. Лента уплотнительная
9. Герметик для наружных работ (силиконовый)
10. Утеплитель (пена монтажная, мин. вата)
11. КМ (по проекту)

АС					
УСТАНОВКА ГАЗОЗАПРАВОЧНОГО МОДУЛЯ (МОНОБЛОК) ПО АДРЕСУ: КЫЗЫЛОРДИНСКАЯ ОБЛАСТЬ, ШИЕЛЙСКИЙ Р-ОН, С/О ТАРТАГАЙСКИЙ"					
Изм.	Кол.	Лист	Док.	Подпись	Дата
Разработ.		Орынбеков			06.25
Проверил		Шакиев К.			06.25
Н. контроль		Шакиев К.			06.25
ТОРЦОВОЕ ПРИМЫКАНИЕ КРОВЕЛЬНЫХ И СТЕНОВЫХ ПАНЕЛЕЙ				Стадия	Лист
				РП	13
				Листов	36
				ТОО "ТехЭксперт КЗ" Кызылорда 2025 г.	



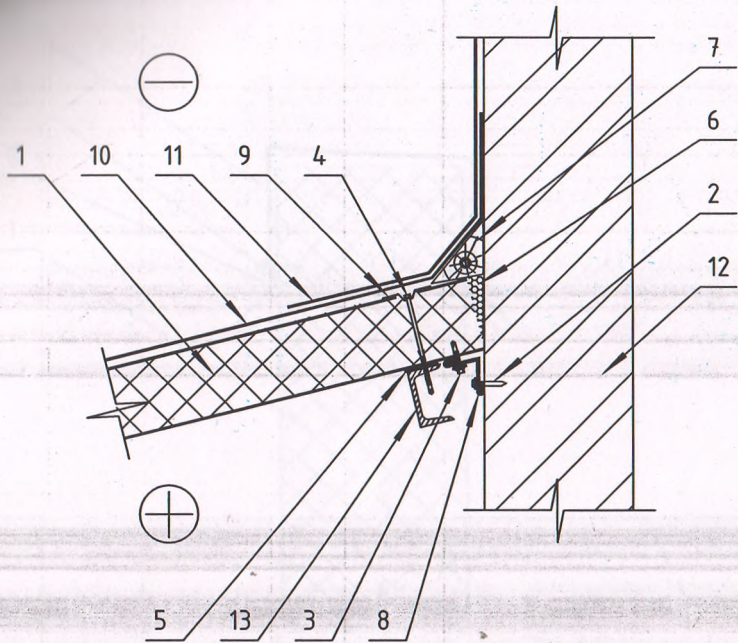
1. Панель стеновая
2. Панель кровельная
3. Винт самонарезающий, самосверлящий D4,8 x 28, шаг 300 мм
4. Винт самонарезающий, самосверлящий D6,3 x L, шаг 300 мм
5. Фасонный элемент ФЭ 20
6. Фасонный элемент ФЭ 24
7. Лента уплотнительная
8. Герметик для наружных работ (силиконовый)
9. Утеплитель (пена монтажная, мин. вата)
10. КМ (по проекту)

						АС				
						УСТАНОВКА ГАЗОЗАПРАВЛЯЕМОГО МОДУЛЯ (МОНОБЛОК) ПО АДРЕСУ: КЫЗЫЛОРДИНСКАЯ ОБЛАСТЬ, ШИЕЛИЙСКИЙ Р-ОН, С/О ТАРТОГАЙСКИЙ				
Изм.	Кол.	Лист	Док.	Подпись	Дата	ОПЕРАТОРНАЯ	Стадия	Лист	Листов	
Разработ.		Орынбеков		<i>[Signature]</i>	06.25		РП	14	36	
Проверил		Шакиев К.		<i>[Signature]</i>	06.25					
Н. контроль		Шакиев К.		<i>[Signature]</i>	06.25					
						ТОРЦОВОЕ ПРИМЫКАНИЕ КРОВЕЛЬНЫХ И СТЕНОВЫХ ПАНЕЛЕЙ		ТОО "ТехЭксперт КЗ" Кызылорда 2025 г.		



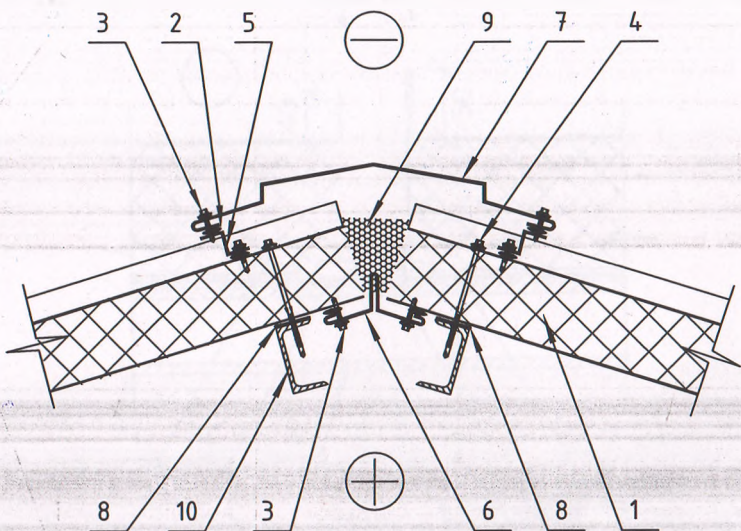
1. Панель стеновая
2. Панель кровельная
3. Винт самонарезающий, самосверлящий D4,8 x 28, шаг 300 мм
4. Винт самонарезающий, самосверлящий D6,3 x L, шаг 300 мм
5. Фасонный элемент ФЭ 16
6. Фасонный элемент ФЭ 24
7. Мастика герметизирующая
8. Лента уплотнительная
9. Герметик для наружных работ (силиконовый)
10. Утеплитель (пена монтажная, мин. вата)
11. КМ (по проекту)

						АС			
						УСТАНОВКА ГАЗОЗАПРАВЧОГО МОДУЛЯ (МОНОБЛОК) ПО АДРЕСУ: КЫЗЫЛОРДИНСКАЯ ОБЛАСТЬ, ШИЕЛИЙСКИЙ Р-ОН, С/О ТАРТОГАЙСКИЙ			
Изм.	Кол.	Лист	Док.	Подпись	Дата	ОПЕРАТОРНАЯ	Стадия	Лист	Листов
Разработ.		Орынбеков			06.25		РП	15	36
Проверил		Шакиев К.			06.25				
Н. контроль		Шакиев К.			06.25				
						ТОРЦОВОЕ ПРИМЫКАНИЕ КРОВЕЛЬНЫХ И СТЕНОВЫХ ПАНЕЛЕЙ	ТОО "ТехЭксперт КЗ" Кызылорда 2025 г.		



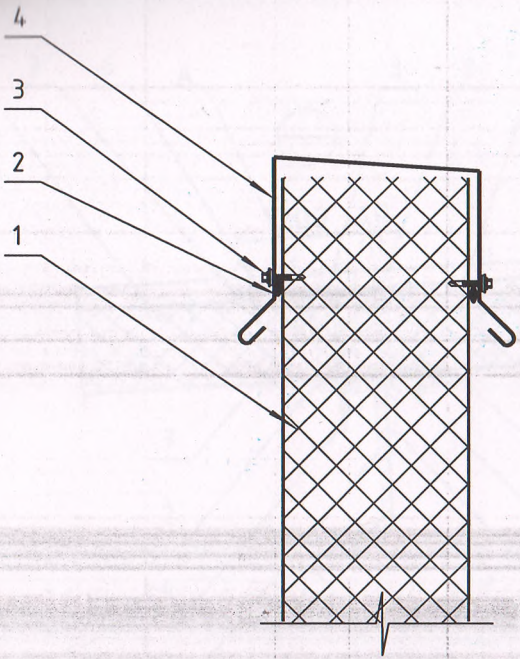
1. Панель стеновая
2. Дюбель
3. Винт самонарезающий, самосверлящий D4,8 x 28, шаг 300 мм
4. Винт самонарезающий, самосверлящий D6,3 x L, шаг 300 мм
5. Лента уплотнительная
6. Утеплитель (мин. вата)
7. Брус 150 x 150 антисептированный
8. Фасонный элемент ФЭ 8
9. Распределитель нагрузки (пластина)
10. Основной кровельный ковер
11. Дополнительные слои ковра
12. Существующая стена
13. КМ (по проекту)

						АС				
						УСТАНОВКА ГАЗОЗАПРАВОЧНОГО МОДУЛЯ (МОНОБЛОК) ПО АДРЕСУ: КЫЗЫЛОРДИНСКАЯ ОБЛАСТЬ, ШИЕЛИЙСКИЙ Р-ОН, С/О ТАРТОГАЙСКИЙ"				
Изм.	Кол.	Лист	Док.	Подпись	Дата	ОПЕРАТОРНАЯ	Стадия	Лист	Листов	
Разработ.		Орынбеков			06.25		РП	16	36	
Проверил		Шакиев К.			06.25					
Н. контроль		Шакиев К.			06.25					
						ТОРЦОВОЕ ПРИМЫКАНИЕ КРОВЕЛЬНЫХ И СТЕНОВЫХ ПАНЕЛЕЙ		ТОО "ТехЭксперт КЗ" Кызылорда 2025 г.		



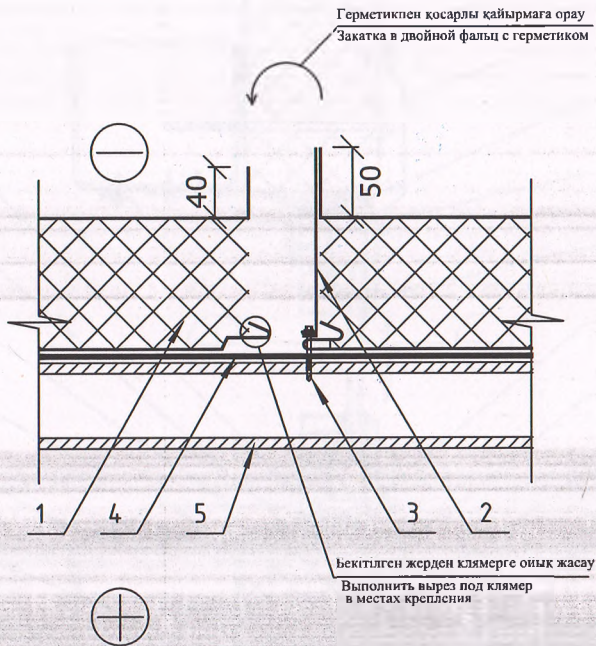
- 1. Панель кровельная
- 2. Герметик для наружных работ (силиконовый)
- 3. Винт самонарезающий, самосверлящий D4,8 x 28, шаг 300 мм
- 4. Винт самонарезающий, самосверлящий D6,3 x L, шаг 300 мм
- 5. Фасонный элемент ФЭ 24
- 6. Фасонный элемент ФЭ 25
- 7. Фасонный элемент ФЭ 26
- 8. Лента уплотнительная
- 9. Утеплитель (пена монтажная, мин. вата)
- 10. КМ (по проекту)

АС					
УСТАНОВКА ГАЗОЗАПРАВЧОГО МОДУЛЯ (МОНОБЛОК) ПО АДРЕСУ: КЫЗЫЛОРДИНСКАЯ ОБЛАСТЬ, ШИЕЛИЙСКИЙ Р-ОН, С/О ТАРТОГАЙСКИЙ"					
Изм.	Кол.	Лист	Док.	Подпись	Дата
Разработ.	Орынбеков			<i>[Signature]</i>	06.25
Проверил	Шакиев К.			<i>[Signature]</i>	06.25
Н. контроль	Шакиев К.			<i>[Signature]</i>	06.25
ОПЕРАТОРНАЯ				Стадия	Лист
				РП	17
				Листов	36
ТОРЦОВОЕ ПРИМЫКАНИЕ КРОВЕЛЬНЫХ И СТЕНОВЫХ ПАНЕЛЕЙ				ТОО "ТехЭксперт К2" Кызылорда 2025 г.	



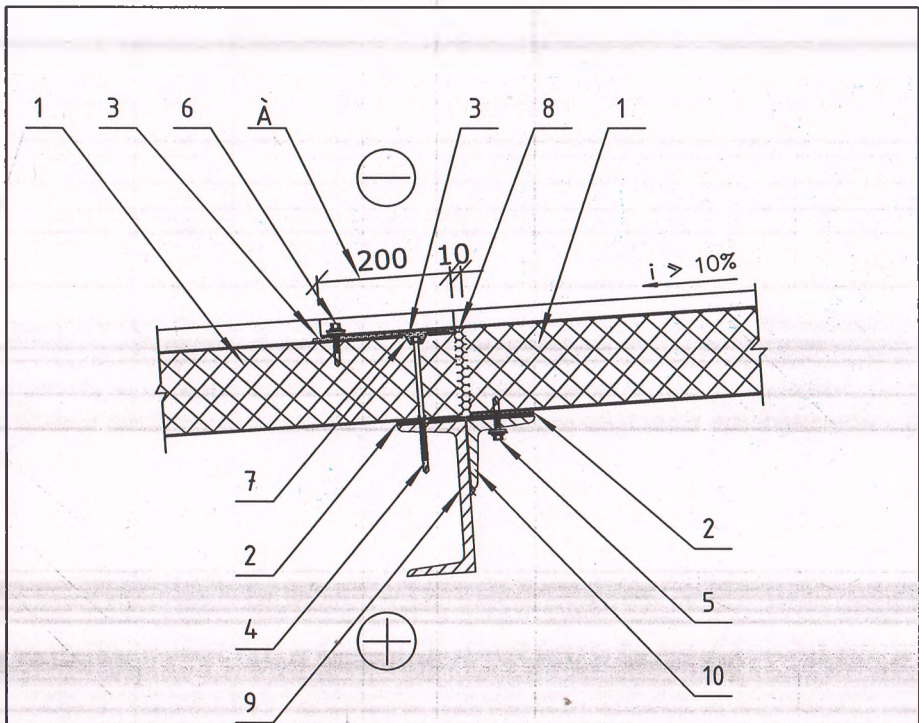
- 1. Панель стеновая
- 2. Герметик для наружных работ (силиконовый)
- 3. Винт самонарезающий, самосверлящий D4,8 x 28, шаг 300 мм
- 4. Фасонный элемент ФЭ 27 (ФЭ 29, 30)

						АС			
						УСТАНОВКА ГАЗОЗАПРАВЧНОГО МОДУЛЯ (МОНОБЛОК) ПО АДРЕСУ: КЫЗЫЛОРДИНСКАЯ ОБЛАСТЬ, ШИЕЛИЙСКИЙ Р-ОН, С/О ТАРТОГАЙСКИЙ			
Изм.	Кол.	Лист	Док.	Подпись	Дата	ОПЕРАТОРНАЯ	Стадия	Лист	Листов
Разработ.	Орынбеков				06.25		РП	18	36
Проверил	Шакиев К.				06.25				
Н. контроль	Шакиев К.				06.25				
						ТОРЦОВОЕ ПРИМЫКАНИЕ КРОВЕЛЬНЫХ И СТЕНОВЫХ ПАНЕЛЕЙ	ТОО "ТехЭксперт КЗ" Кызылорда 2025 г.		



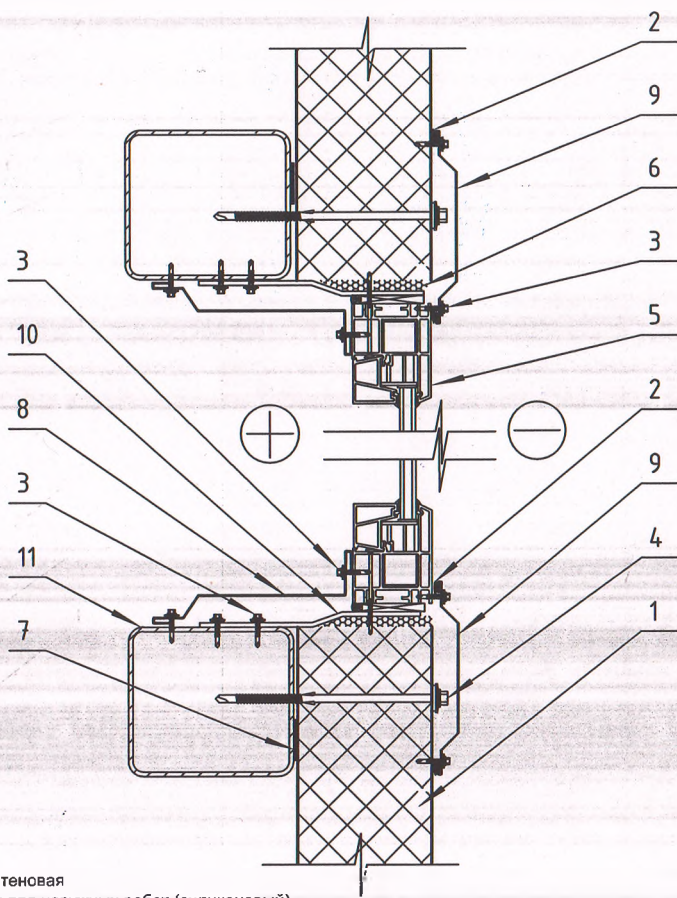
1. Панель кровельная
2. Қиямер из оцинкованной стали
3. Винт самонарезающий, самосверлящий D6,3 x 45
4. Лента уплотнительная
5. КМ (по проекту)

						АС				
						УСТАНОВКА ГАЗОЗАПРАВЧОГО МОДУЛЯ (МОНОБЛОК) ПО АДРЕСУ: ҚЫЗЫЛОРДИНСКАЯ ОБЛАСТЬ, ШИЕЛІЙСКИЙ Р-ОН, С/О ТАРТОГАЙСКИЙ"				
Изм.	Кол.	Лист	Док.	Подпись	Дата	ОПЕРАТОРНАЯ	Стадия	Лист	Листов	
Разработ.		Орынбеков			06.25		РП	19	36	
Проверил		Шакиев К.			06.25					
Н. контроль		Шакиев К.			06.25					
						ТОРЦОВОЕ ПРИМЫКАНИЕ КРОВЕЛЬНЫХ И СТЕНОВЫХ ПАНЕЛЕЙ		ТОО "ТехЭксперт КЗ" Қызылорда 2025 г.		



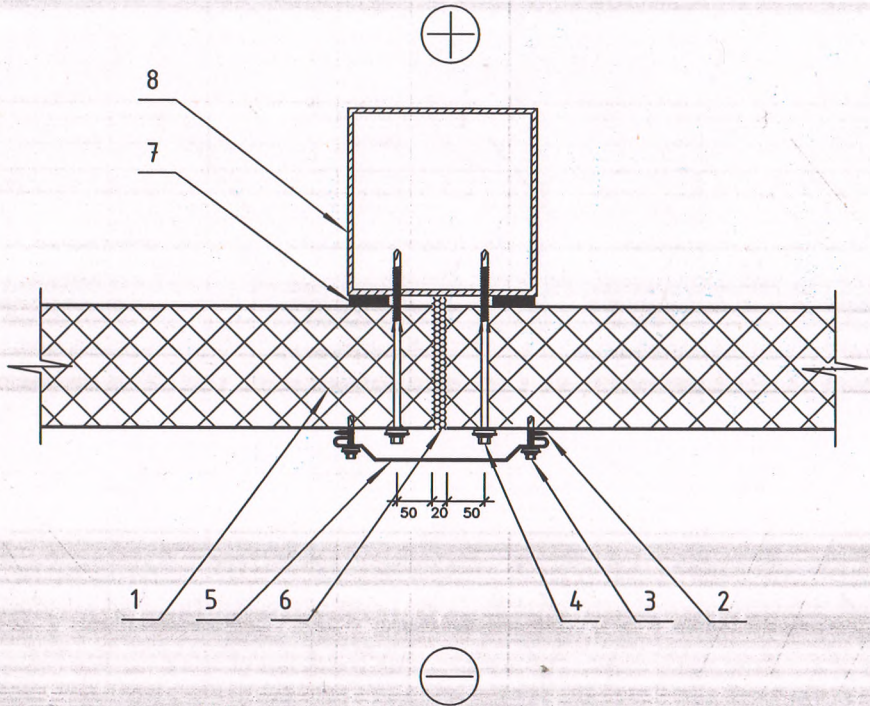
1. Панель кровельная
 2. Лента уплотнительная
 3. Герметик для наружных работ (силиконовый)
 4. Винт самонарезающий, самосверлящий D6,3 x L, шаг 300 мм
 5. Винт самонарезающий, самосверлящий D5,5 x 50, шаг 300 мм
 6. Винт самонарезающий, самосверлящий D4,8 x 28, шаг 300 мм
 7. Распределитель нагрузки (пластина)
 8. Утеплитель (мин. вата)
 9. КМ (по проекту, прогон кровельный)
 10. Уголок стальной 100x7
- А. В верхней панели вырезать 210 мм утеплителя и нижнего листа по всей ширине панели

АС					
УСТАНОВКА ГАЗОЗАПРАВЧОГО МОДУЛЯ (МОНБЛОК) ПО АДРЕСУ: КЫЗЫЛОРДИНСКАЯ ОБЛАСТЬ, ШИЕЛИЙСКИЙ Р-ОН, С/О ТАРТОГАЙСКИЙ"					
Изм.	Кол.	Лист	Док.	Подпись	Дата
Разработ.		Орынбеков			06.25
Проверил		Шакиев К.			06.25
Н. контроль		Шакиев К.			06.25
				ОПЕРАТОРНАЯ	
				РП	20
				Лист	36
				ТОРЦОВОЕ ПРИМЫКАНИЕ КРОВЕЛЬНЫХ И СТЕНОВЫХ ПАНЕЛЕЙ	ТОО "ТехЭксперт КЗ" Кызылорда 2025 г.



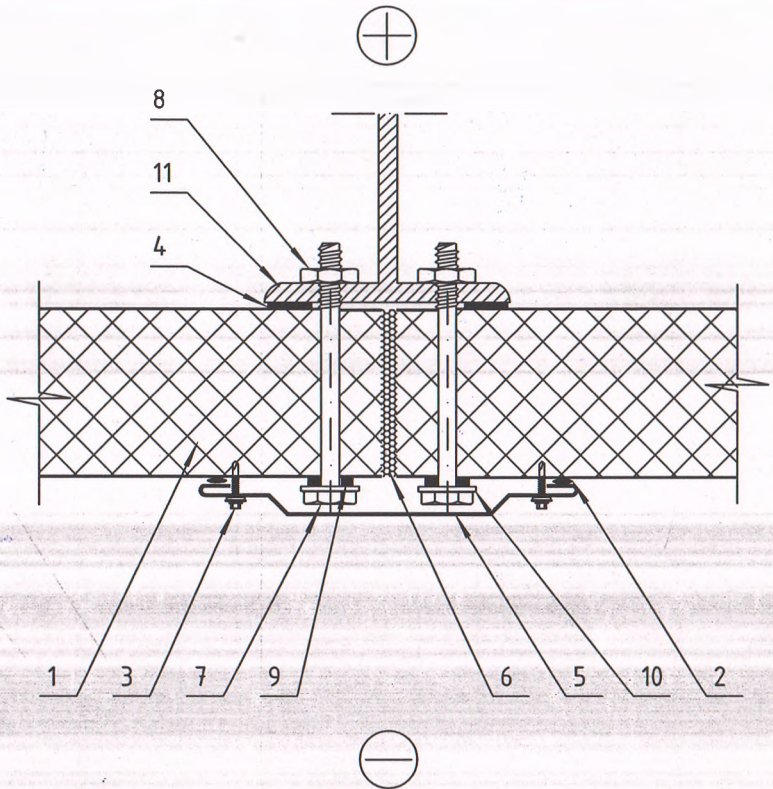
- 1. Панель стеновая
- 2. Герметик для наружных работ (силиконовый)
- 3. Винт самонарезающий, самосверлящий D4,8 x 28, шаг 300 мм
- 4. Винт самонарезающий, самосверлящий D6,3 x L, шаг 300 мм
- 5. Оконный блок
- 6. Утеплитель (мин. вата, пена монтажная)
- 7. Лента уплотнительная
- 8. Фасонный элемент ФЭ 16
- 9. Фасонный элемент ФЭ 4
- 10. Элемент крепления (монтажный анкер)
- 11. Ригель фахверка (по проекту КМ)

					АС					
					УСТАНОВКА ГАЗОЗАПРАВЧНОГО МОДУЛЯ (МОНОБЛОК) ПО АДРЕСУ: КЫЗЫЛОРДИНСКАЯ ОБЛАСТЬ, ШИЕЛИЙСКИЙ Р-ОН, С/О ТАРТОГАЙСКИЙ"					
Изм.	Кол.	Лист	Док.	Подпись	Дата	ОПЕРАТОРНАЯ		Стадия	Лист	Листов
Разработ.		Орынбеков			06.25			РП	21	36
Проверил		Шакиев К.			06.25					
Н. контроль		Шакиев К.			06.25					
					КРЕПЛЕНИЕ ОКОННЫХ БЛОКОВ И РИГЕЛЯМ ФАХВЕРКА ВЕРТИКАЛЬНЫЙ РАЗРЕЗ			ТОО "ТехЭксперт КЗ" Кызылорда 2025 г.		



1. Панель стеновая
2. Герметик для наружных работ (силиконовый)
3. Винт самонарезающий, самосверлящий D4,8 x 28, шаг 300 мм
4. Винт самонарезающий, самосверлящий D6,3 x L, шаг 300 мм
5. Фасонный элемент ФЭ 4
6. Утеплитель (пена монтажная, мин. вата)
7. Лента уплотнительная
8. КМ (по проекту)

						АС				
						УСТАНОВКА ГАЗОЗАПРАВочНОГО МОДУЛЯ (МОНОБЛОК) ПО АДРЕСУ: КЫЗЫЛОРДИНСКАЯ ОБЛАСТЬ, ШИЕЛИЙСКИЙ Р-ОН, С/О ТАРТОГАЙСКИЙ"				
Изм.	Кол.	Лист	Док.	Подпись	Дата	ОПЕРАТОРНАЯ	Стадия	Лист	Листов	
Разработ.		Орынбеков		<i>[Signature]</i>	06.25		РП	22	36	
Проверил		Шакиев К.		<i>[Signature]</i>	06.25					
Н. контроль		Шакиев К.		<i>[Signature]</i>	06.25					
						СОЕДИНЕНИЕ СТЕНОВЫХ ПАНЕЛЕЙ ГОРИЗОНТАЛЬНЫЙ МОНТАЖ		ТОО "ТехЭксперт КЗ" Кызылорда 2025 г.		



1. Панель стеновая
2. Герметик для наружных работ (силиконовый)
3. Винт самонарезающий, самосверлящий D4,8 x 28, шаг 300 мм
4. Лента уплотнительная
5. Фасонный элемент ФЭ 4
6. Утеплитель (пена монтажная, мин. вата)
7. Болт оцинкованный D8,0 x L, шаг 300 мм
8. Гайка оцинкованная M8
9. Прокладка
10. Шайба
11. КМ (по проекту)

АС

УСТАНОВКА ГАЗОЗАПРАВОЧНОГО МОДУЛЯ (МОНОБЛОК) ПО АДРЕСУ: КЫЗЫЛОРДИНСКАЯ
ОБЛАСТЬ, ШИЕЛИЙСКИЙ Р-ОН, С/О ТАРТОГАЙСКИЙ

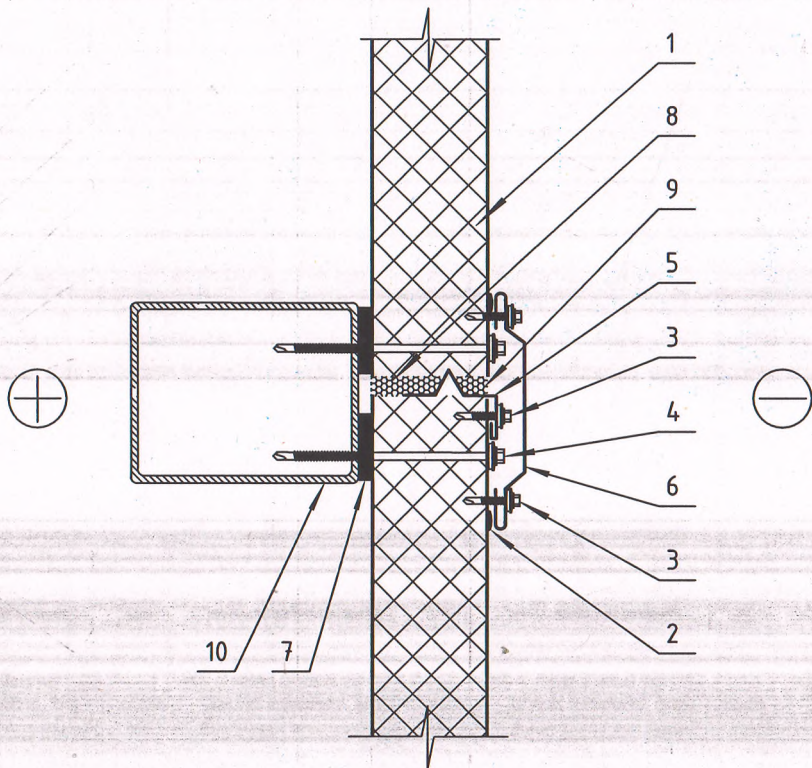
Изм.	Кол.	Лист	Док.	Подпись	Дата
Разработ.		Орынбеков			06.25
Проверил		Шакиев К.			06.25
Н. контроль		Шакиев К.			06.25

ОПЕРАТОРНАЯ

СОЕДИНЕНИЕ СТЕНОВЫХ
ПАНЕЛЕЙ
ГОРИЗОНТАЛЬНЫЙ МОНТАЖ

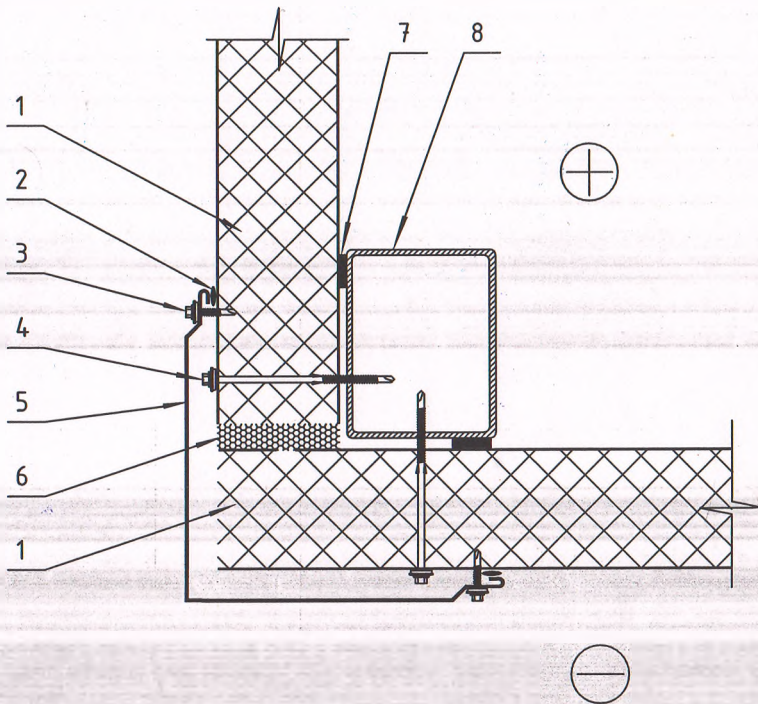
Стадия	Лист	Листов
РП	23	36

ТОО "ТехЭксперт КЗ"
Кызылорда 2025 г.



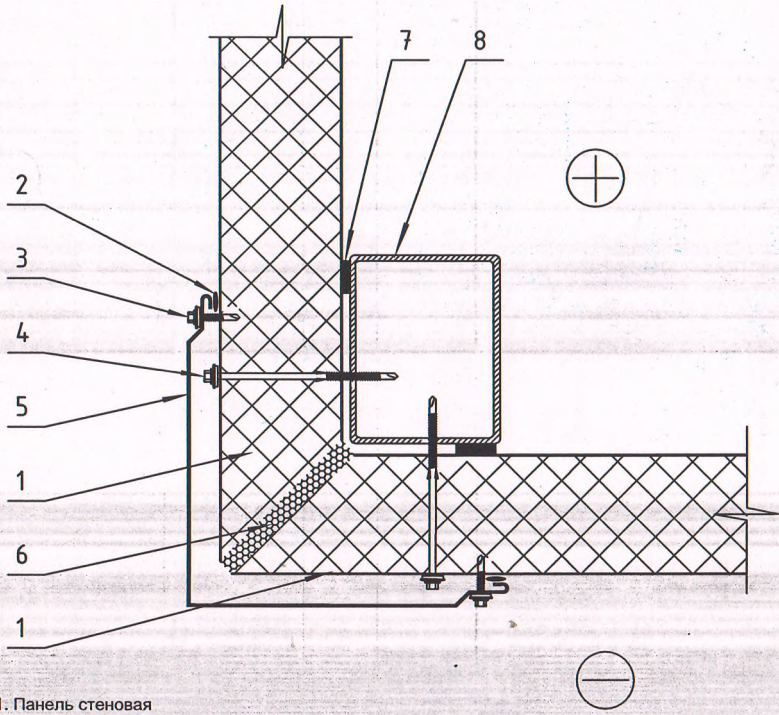
1. Панель стеновая
2. Герметик для наружных работ (силиконовый)
3. Винт самонарезающий, самосверлящий D4,8 x 28, шаг 300 мм
4. Винт самонарезающий, самосверлящий D6,3 x L, шаг 300 мм
5. Фасонный элемент ФЭ 3
6. Фасонный элемент ФЭ 4
7. Лента уплотнительная
8. Утеплитель (мин. вата)
9. Герметик (пена монтажная)
10. КМ (по проекту)

АС						УСТАНОВКА ГАЗОЗАПРАВОЧНОГО МОДУЛЯ (МОНОБЛОК) ПО АДРЕСУ: КЫЗЫЛОРДИНСКАЯ ОБЛАСТЬ, ШИЕЛИЙСКИЙ Р-ОН, С/О ТАРТОГАЙСКИЙ			
Изм.	Кол.	Лист	Док.	Подпись	Дата	Операторная	Стадия	Лист	Листов
							РП	24	36
Разработ		Орынбеков			06.25	СОЕДИНЕНИЕ СТЕНОВЫХ ПАНЕЛЕЙ ВЕРТИКАЛЬНЫЙ МОНТАЖ	ТОО "ТехЭксперт КЗ" Кызылорда 2025 г.		
Проверил		Шакиев К.			06.25				
Н. контроль		Шакиев К.			06.25				



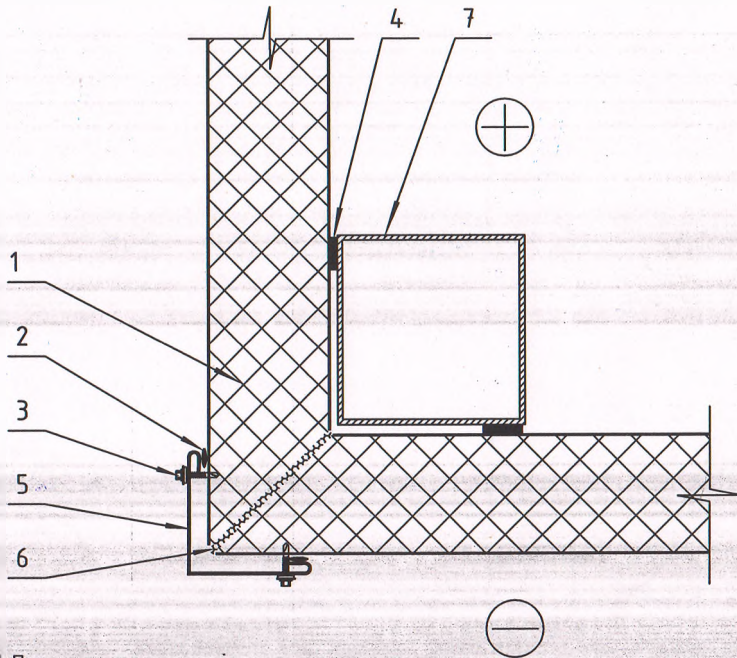
1. Панель стеновая
2. Герметик для наружных работ (силиконовый)
3. Винт самонарезающий, самосверлящий 4,8 x 28, шаг 300 мм
4. Винт самонарезающий, самосверлящий D6,3 x L, шаг 300 мм
5. Фасонный элемент ФЭ 5
6. Утеплитель (пена монтажная, мин. вата)
7. Лента уплотнительная
8. КМ (по проекту)

						АС		
						УСТАНОВКА ГАЗОЗАПРАВОЧНОГО МОДУЛЯ (МОНОБЛОК) ПО АДРЕСУ: КЫЗЫЛОРДИНСКАЯ ОБЛАСТЬ, ШИЕЛИЙСКИЙ Р-ОН, С/О ТАРТОГАЙСКИЙ"		
Изм.	Кол.	Лист	Док.	Подпись	Дата	ОПЕРАТОРНАЯ		
Разработ.	Орынбеков			<i>[Signature]</i>	06.25	Стадия	Лист	Листов
Проверил	Шакиев К.			<i>[Signature]</i>	06.25	РП	25	36
Н. контроль	Шакиев К.			<i>[Signature]</i>	06.25	УГЛОВОЕ СОЕДИНЕНИЕ СТЕНОВЫХ ПАНЕЛЕЙ. ГОРИЗОНТАЛЬНЫЙ МОНТАЖ		
						ТОО "ТехЭксперт КЗ" Кызылорда 2025 г.		



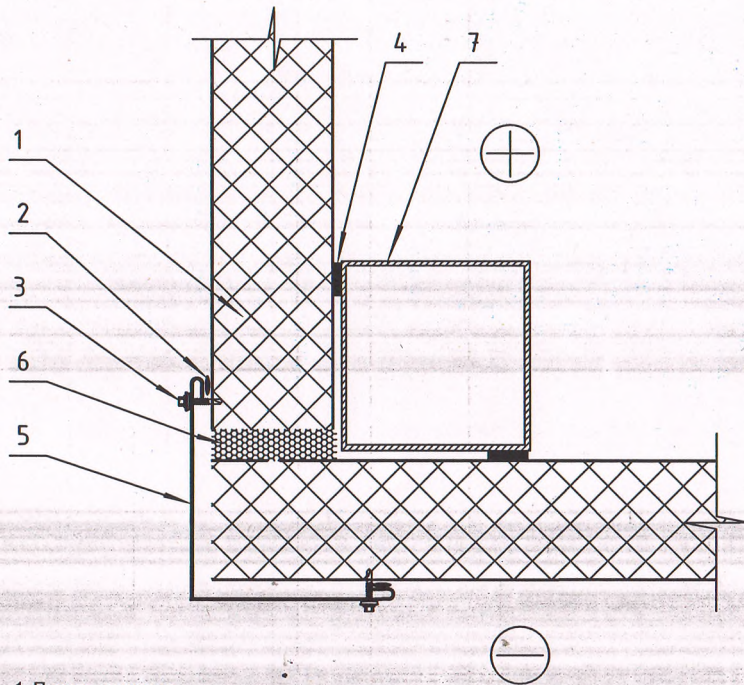
1. Панель стеновая
2. Герметик для наружных работ (силиконовый)
3. Винт самонарезающий, самосверлящий 4,8 x 28, шаг 300 мм
4. Винт самонарезающий, самосверлящий D6,3 x L, шаг 300 мм
5. Фасонный элемент ФЭ 5
6. Утеплитель (пена монтажная, мин. вата)
7. Лента уплотнительная
8. КМ (по проекту)

АС					
УСТАНОВКА ГАЗОЗАПРАВочНОГО МОДУЛЯ (МОНОБЛОК) ПО АДРЕСУ: КЫЗЫЛОРДИНСКАЯ ОБЛАСТЬ, ШИЕЛМЫЙСКИЙ Р-ОН, С/О ТАРТОГАЙСКИЙ"					
Изм.	Кол.	Лист	Док.	Подпись	Дата
Разработ.		Орынбеков		<i>[Signature]</i>	06.25
Проверил		Шакиев К.		<i>[Signature]</i>	06.25
Н. контроль		Шакиев К.		<i>[Signature]</i>	06.25
				ОПЕРАТОРНАЯ	
				УГЛОВОЕ СОЕДИНЕНИЕ СТЕНОВЫХ ПАНЕЛЕЙ. ГОРИЗОНТАЛЬНЫЙ МОНТАЖ	
			Стадия	Лист	Листов
			РП	26	36
				ТОО "ТехЭксперт КЗ" Кызылорда 2025 г.	



1. Панель стеновая
2. Герметик для наружных работ (силиконовый)
3. Винт самонарезающий, самосверлящий 4,8 x 28, шаг 300 мм
4. Лента уплотнительная
5. Фасонный элемент ФЭ 7
6. Утеплитель (пена монтажная, мин. вата)
7. КМ (по проекту)

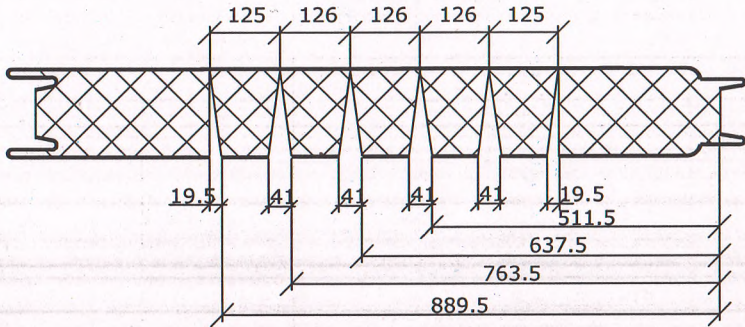
					АС					
					УСТАНОВКА ГАЗОЗАПРАВОЧНОГО МОДУЛЯ (МОНОБЛОК) ПО АДРЕСУ: КЫЗЫЛОРДИНСКАЯ ОБЛАСТЬ, ШИЕЛИЙСКИЙ Р-ОН, С/О ТАРТОГАЙСКИЙ"					
Изм.	Кол.	Лист	Док.	Подпись	Дата	ОПЕРАТОРНАЯ		Стадия	Лист	Листов
Разработ.		Орынбеков			06.25			РП	27	36
Проверил		Шакиев К.			06.25					
Н. контроль		Шакиев К.			06.25	УГЛОВОЕ СОЕДИНЕНИЕ СТЕНОВЫХ ПАНЕЛЕЙ. ВЕРТИКАЛЬНЫЙ МОНТАЖ		ТОО "ТехЭксперт КЗ" Кызылорда 2025 г.		



1. Панель стенная
2. Герметик для наружных работ (силиконовый)
3. Винт самонарезающий, самосверлящий 4,8 x 28, шаг 300 мм
4. Лента уплотнительная
5. Фасонный элемент ФЭ 7
6. Утеплитель (пена монтажная, мин. вата)
7. КМ (по проекту)

Изм.	Кол.	Лист	Док.	Подпись	Дата						
Разработ.		Орынбеков		<i>[Signature]</i>	06.25	ОПЕРАТОРНАЯ					
Проверил		Шакиев К.		<i>[Signature]</i>	06.25				Стадия	Лист	Листов
Н. контроль		Шакиев К.		<i>[Signature]</i>	06.25				РП	28	36
						АС					
						УСТАНОВКА ГАЗОЗАПРАВОЧНОГО МОДУЛЯ (МОНБЛОК) ПО АДРЕСУ: КЫЗЫЛОРДИНСКАЯ ОБЛАСТЬ, ШИЕЛИЙСКИЙ Р-ОН, С/О ТАРТОГАЙСКИЙ					
						УГЛОВОЕ СОЕДИНЕНИЕ СТЕНОВЫХ ПАНЕЛЕЙ. ВЕРТИКАЛЬНЫЙ МОНТАЖ					
						ТОО "ТехЭксперт КЗ" Кызылорда 2025 г.					

Развертка панели



Готовая панель 681

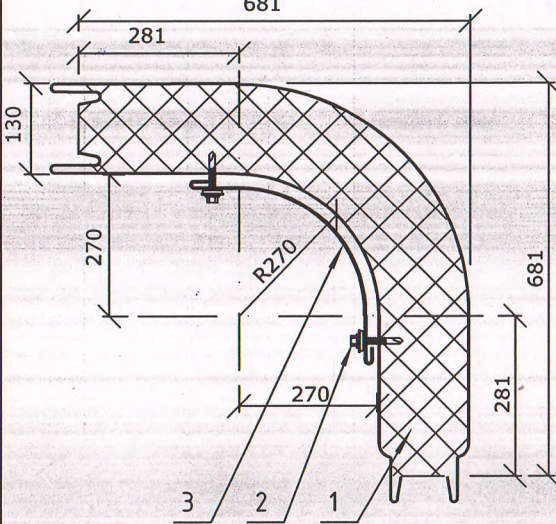
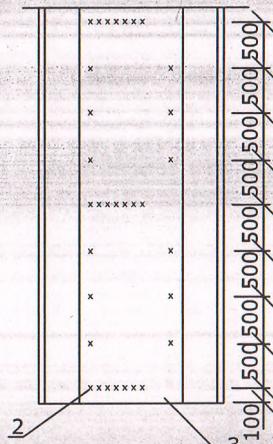
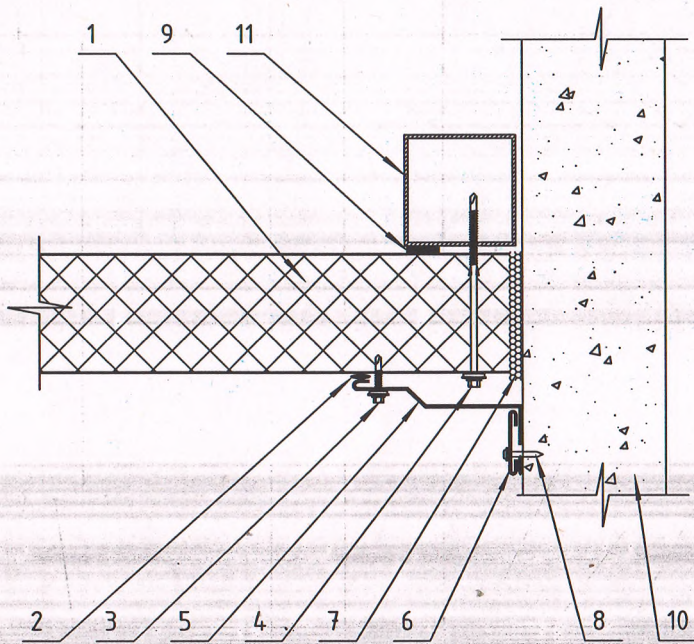


Схема крепления фасонных элементов на закругленной панели



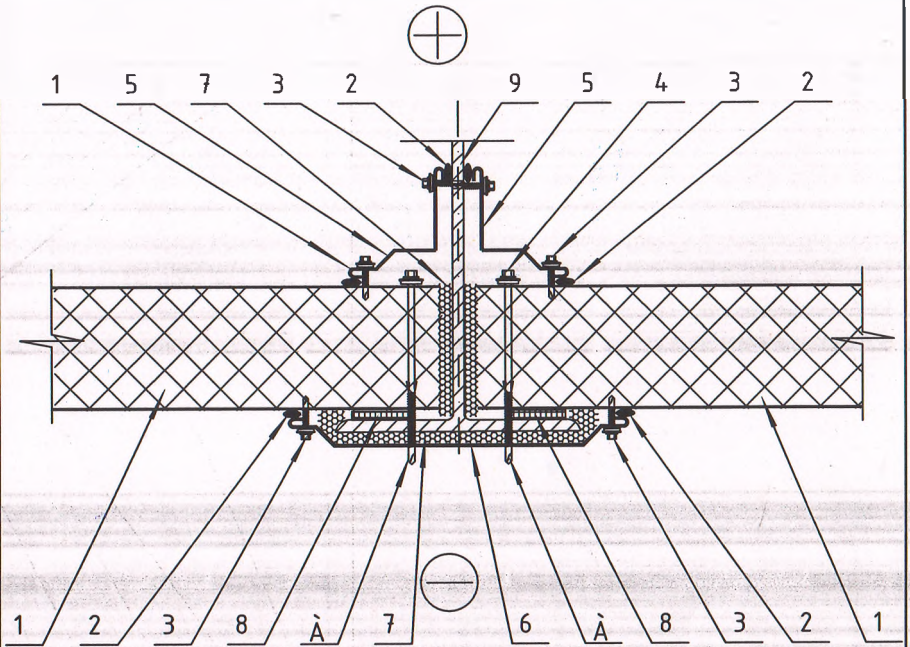
1. Панель стенная
2. Винт самонарезающий, самосверлящий 4,8 x 28, шаг 300 мм
3. Фасонный элемент ФЭ 9

					АС				
					УСТАНОВКА ГАЗОЗАПРАВНОГО МОДУЛЯ (МОНОБЛОК) ПО АДРЕСУ: КЫЗЫЛОРДИНСКАЯ ОБЛАСТЬ, ШИЕЛИЙСКИЙ Р-ОН, С/О ТАРТОГАЙСКИЙ"				
Изм.	Кол.	Лист	Док.	Подпись	Дата	Стадия	Лист	Листов	
Разработ.		Орынбеков		<i>[Signature]</i>	06.25	ОПЕРАТОРНАЯ	РП	29	
Проверил		Шакиев К.		<i>[Signature]</i>	06.25				
Н. контроль		Шакиев К.		<i>[Signature]</i>	06.25				
						УГЛОВОЕ ЗАКРУГЛЕНИЕ ПАНЕЛЕЙ. ВЕРТИКАЛЬНЫЙ МОНТАЖ		ТОО "ТехЭксперт КЗ" Кызылорда 2025 г.	



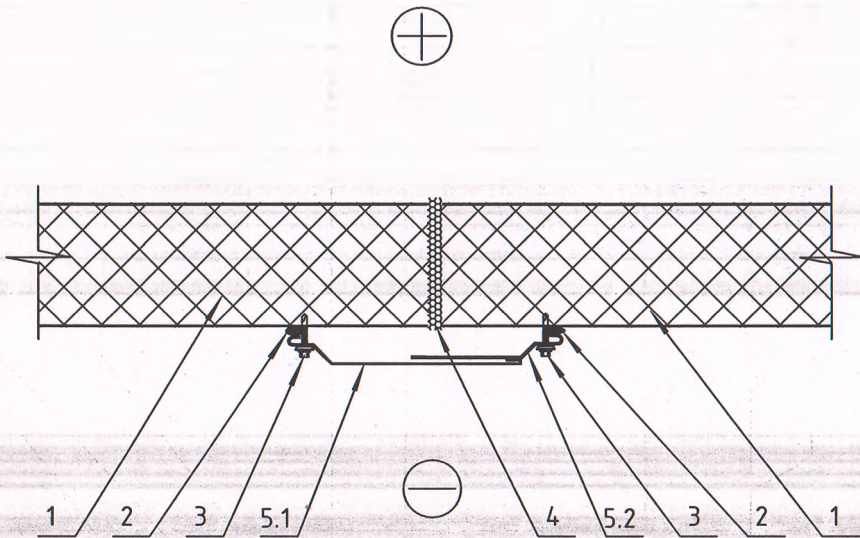
- 1. Панель стеновая
- 2. Герметик для наружных работ (силиконовый)
- 3. Винт самонарезающий, самосверлящий D4,8 x 28, шаг 300 мм
- 4. Винт самонарезающий, самосверлящий D6,3 x L, шаг 300 мм
- 5. Фасонный элемент ФЭ 16
- 6. Фасонный элемент ФЭ 9
- 7. Утеплитель (пена монтажная, мин. вата)
- 8. Дюбель
- 9. Лента уплотнительная
- 10. Существующая стена
- 11. КМ (по проекту)

						АС					
						УСТАНОВКА ГАЗОЗАПРАВОЧНОГО МОДУЛЯ (МОНОБЛОК) ПО АДРЕСУ: КЫЗЫЛОРДИНСКАЯ ОБЛАСТЬ, ШЕЛИЙСКИЙ Р-ОН, С/О ТАРТОГАЙСКИЙ"					
Изм.	Кол.	Лист	Док.	Подпись	Дата	ОПЕРАТОРНАЯ					
Разработ.		Орынбеков		<i>[Signature]</i>	06.25				Стадия	Лист	Листов
Проверил		Шакиев К.		<i>[Signature]</i>	06.25				РП	30	36
Н. контроль		Шакиев К.		<i>[Signature]</i>	06.25	ПРИМЫКАНИЕ ПАНЕЛЕЙ К СУЩЕСТВУЮЩЕЙ СТЕНЕ. ГОРИЗОНТАЛЬНЫЙ МОНТАЖ					
						ТОО "ТехЭксперт КЗ" Кызылорда 2025 г.					



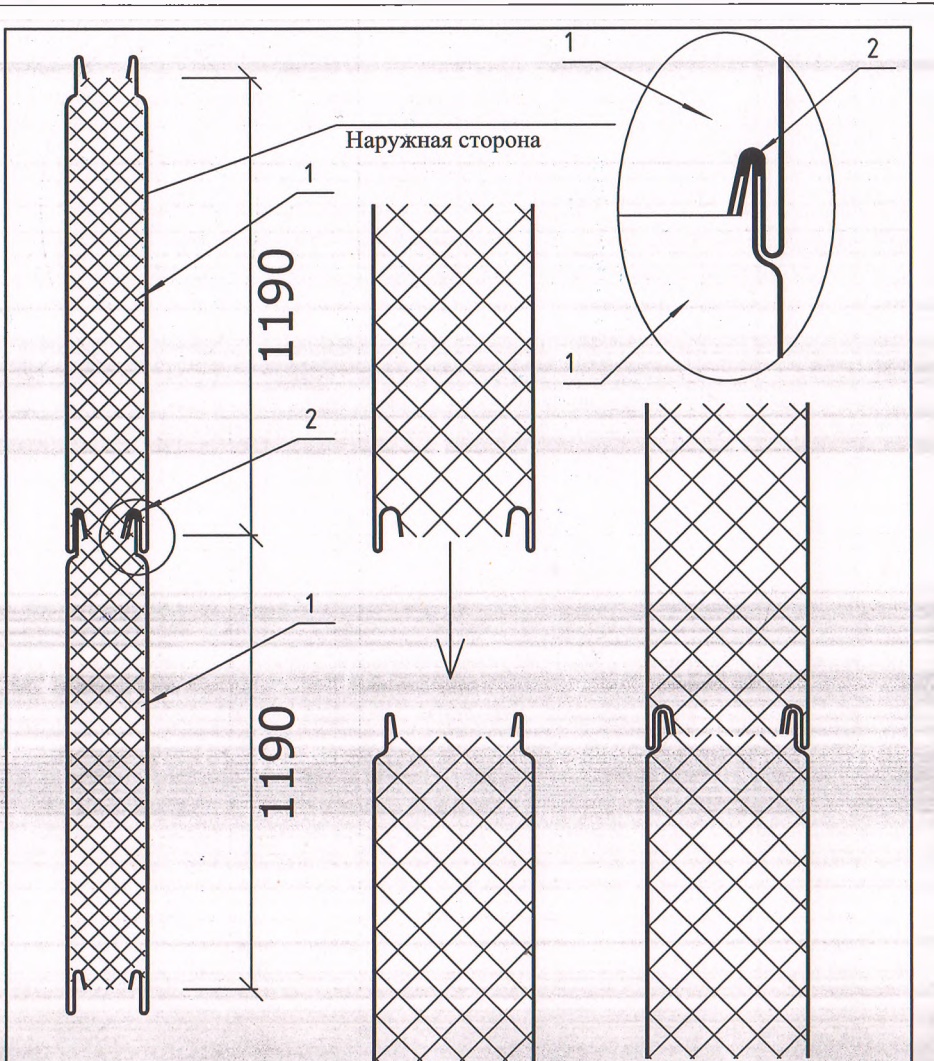
1. Панель стенная
2. Герметик для наружных работ (силиконовый)
3. Винт самонарезающий, самосверлящий D4,8 x 28, шаг 300 мм
4. Винт самонарезающий, самосверлящий D6,3 x L, шаг 300 мм
5. Фасонный элемент ФЭ 3
6. Фасонный элемент ФЭ 4
7. Утеплитель (пена монтажная, мин. вата)
8. Лента уплотнительная
9. КМ (по проекту)
- A. Обрезать по месту

						АС				
						УСТАНОВКА ГАЗОЗАПРАВЧОГО МОДУЛЯ (МОНОБЛОК) ПО АДРЕСУ: КЫЗЫЛОРДИНСКАЯ ОБЛАСТЬ, ШИЕЛИЙСКИЙ Р-ОН, С/О ТАРТОГАЙСКИЙ				
Изм.	Кол.	Лист	Док.	Подпись	Дата	ОПЕРАТОРНАЯ	Стадия	Лист	Листов	
Разработ.		Орынбеков		<i>[Signature]</i>	06.25		РП	31	36	
Проверил		Шакиев К.		<i>[Signature]</i>	06.25					
Н. контроль		Шакиев К.		<i>[Signature]</i>	06.25					
						ПОДВЕСНОЦ ПОТОЛОК ИЗ СТЕНОВЫХ ПАНЕЛЕЙ		ТОО "ТехЭксперт КЗ" Кызылорда 2025 г.		



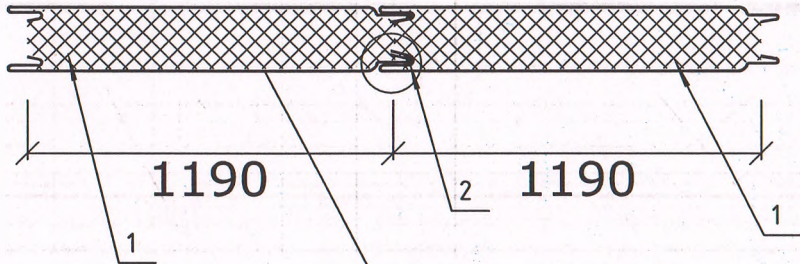
- 1. Панель стенная
- 2. Герметик для наружных работ (силиконовый)
- 3. Винт самонарезающий, самосверлящий D4,8 x 28, шаг 300 мм
- 4. Утеплитель (пена монтажная, мин. вата)
- 5. Фасонный элемент ФЭ 4
- 5.1 Фасонный элемент ФЭ 4/1
- 5.2 Фасонный элемент ФЭ 4/2

						АС			
						УСТАНОВКА ГАЗОЗАПРАВЧОГО МОДУЛЯ (МОНОБЛОК) ПО АДРЕСУ: КЫЗЫЛОРДИНСКАЯ ОБЛАСТЬ, ШИЕЛИЙСКИЙ Р-ОН, С/О ТАРТОГАЙСКИЙ"			
Изм.	Кол.	Лист	Док.	Подпись	Дата	ОПЕРАТОРНАЯ	Стадия	Лист	Листов
Разработ.		Орынбеков			06.25		РП	32	36
Проверил		Шакиев К.			06.25				
Н. контроль		Шакиев К.			06.25	СОЕДИНЕНИЕ СТЕНОВЫХ ПАНЕЛЕЙ ДЕФОРМАЦИОННЫЙ ШОВ			
						ТОО "ТехЭксперт КЗ" Кызылорда 2025 г.			

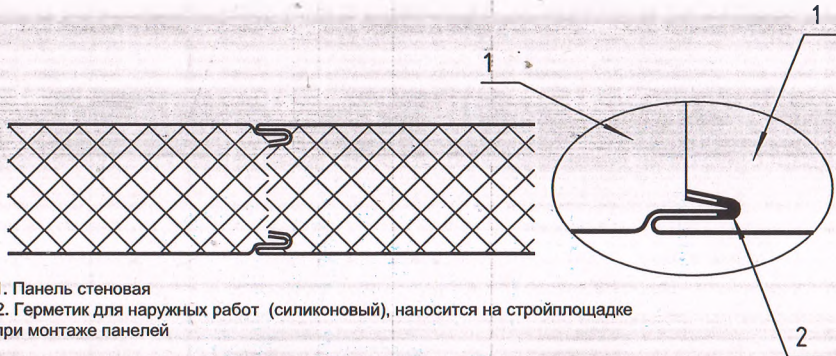
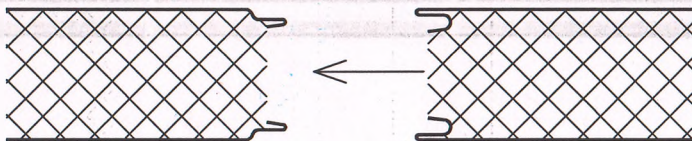


- 1. Панель стеновая
- 2. Герметик для наружных работ (силиконовый), наносится на стройплощадке при монтаже панелей

					АС				
					УСТАНОВКА ГАЗОЗАПРАВОЧНОГО МОДУЛЯ (МОНОБЛОК) ПО АДРЕСУ: КЫЗЫЛОРДИНСКАЯ ОБЛАСТЬ, ШИЕЛИЙСКИЙ Р-ОН, С/О ТАРТОГАЙСКИЙ"				
Изм.	Кол.	Лист	Док.	Подпись	Дата	ОПЕРАТОРНАЯ	Стадия	Лист	Листов
Разработ.		Орынбеков			06.25		РП	33	36
Проверил		Шакиев К.			06.25				
Н. контроль		Шакиев К.			06.25				
СОЕДИНЕНИЕ СТЕНОВЫХ ПАНЕЛЕЙ - ЗАМОК ГОРИЗОНТАЛЬНЫЙ МОНТАЖ						ТОО "ТехЭксперт КЗ" Кызылорда 2025 г.			

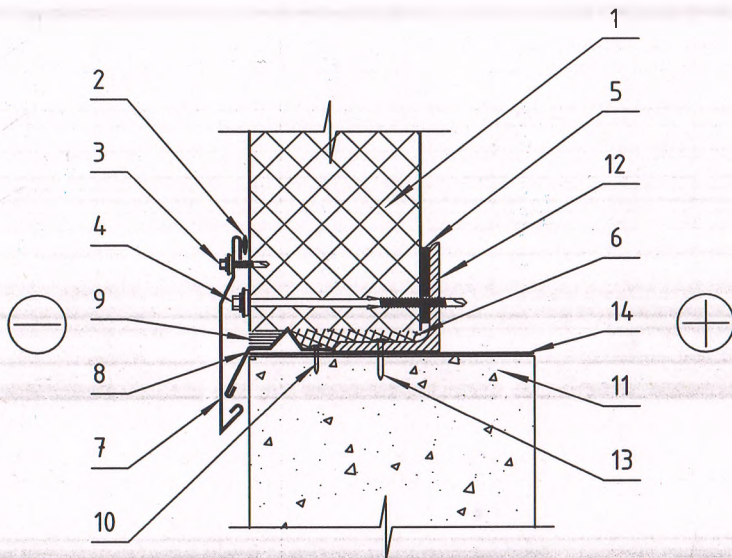


Наружная сторона



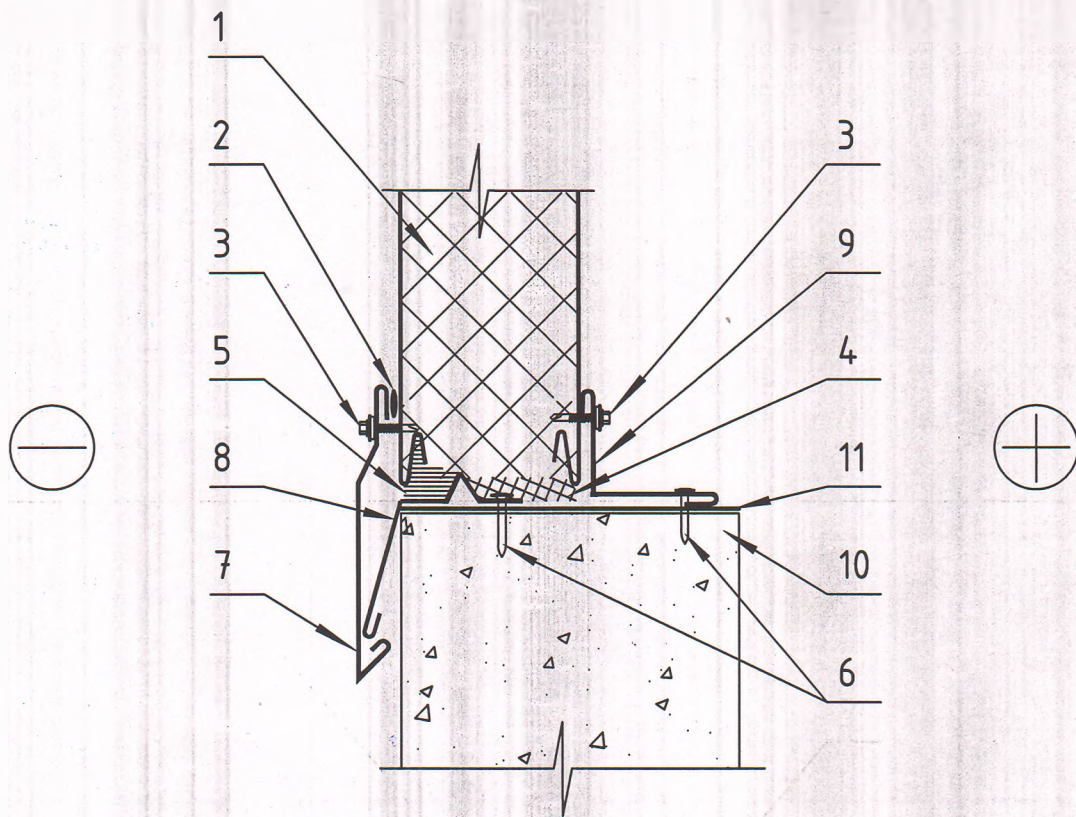
- 1. Панель стеновая
- 2. Герметик для наружных работ (силиконовый), наносится на строительной площадке при монтаже панелей

						АС		
						УСТАНОВКА ГАЗОЗАПРАВОЧНОГО МОДУЛЯ (МОНОБЛОК) ПО АДРЕСУ: КЫЗЫЛОРДИНСКАЯ ОБЛАСТЬ, ШИЕЛИЙСКИЙ Р-ОН, С/О ТАРТОГАЙСКИЙ"		
Изм.	Кол.	Лист	Док.	Подпись	Дата	ОПЕРАТОРНАЯ		
Разработ.	Орынбеков				06.25			
Проверил	Шакиев К.				06.25	Стадия Лист Листов РП 34 36		
Н. контроль	Шакиев К.				06.25			
						СОЕДИНЕНИЕ СТЕНОВЫХ ПАНЕЛЕЙ - ЗАМОК ВЕРТИКАЛЬНЫЙ МОНТАЖ		
						ТОО "ТехЭксперт КЗ" Кызылорда 2025 г.		



1. Панель стеновая
2. Герметик для наружных работ (силиконовый)
3. Винт самонарезающий, самосверлящий D4,8 x 28, шаг 300 мм
4. Винт самонарезающий, самосверлящий D6,3 x L, шаг 300 мм
5. Лента уплотнительная
6. Утеплитель (мин. вата)
7. Фасонный элемент ФЭ 1
8. Фасонный элемент ФЭ 3
9. Герметик
10. Дюбель
11. Цоколь (по проекту)
12. Факхверк (по проекту)
13. Крепление (по проекту)
14. Слой гидроизоляционный (по проекту)

						АС		
						УСТАНОВКА ГАЗОЗАПРАВОЧНОГО МОДУЛЯ (МОНОБЛОК) ПО АДРЕСУ: КЫЗЫЛОРДИНСКАЯ ОБЛАСТЬ, ШИЕЛИЙСКИЙ Р-ОН, С/О ТАРТОГАЙСКИЙ"		
Изм.	Кол.	Лист	Док.	Подпись	Дата	ОПЕРАТОРНАЯ		
Разработ.		Орынбеков		<i>[Signature]</i>	06.25	Стадия	Лист	Листов
Проверил		Шакиев К.		<i>[Signature]</i>	06.25	РП	35	36
Н. контроль		Шакиев К.		<i>[Signature]</i>	06.25			
						ПРИМЫКАНИЕ ПАНЕЛИ К ЦОКОЛЮ. ВЕРТИКАЛЬНЫЙ МОНТАЖ		
						ТОО "ТехЭксперт КЗ" Кызылорда 2025 г.		



1. Панель стеновая
2. Герметик для наружных работ (силиконовый)
3. Винт самонарезающий, самосверлящий D4,8 x 28, шаг 300 мм
4. Утеплитель (мин. вата)
5. Герметик
6. Дюбель
7. Фасонный элемент ФЭ 1
8. Фасонный элемент ФЭ 3
9. Фасонный элемент ФЭ 8
10. Цоколь(по проекту)
11. Слой гидроизоляционный(по проекту)

						АС					
						УСТАНОВКА ГАЗОЗАПРАВОЧНОГО МОДУЛЯ (МОНОБЛОК) ПО АДРЕСУ: КЫЗЫЛОРДИНСКАЯ ОБЛАСТЬ, ШИЕЛИЙСКИЙ Р-ОН, С/О ТАРТОГАЙСКИЙ"					
Изм.	Кол.	Лист	Док.	Подпись	Дата	ОПЕРАТОРНАЯ					
Разработ.	Орынбеков			<i>[Signature]</i>	06.25				Стадия	Лист	Листов
Проверил	Шакиев К.			<i>[Signature]</i>	06.25				РП	36	36
Н. контроль	Шакиев К.			<i>[Signature]</i>	06.25	ТОО "ТехЭксперт КЗ" Кызылорда 2025 г.					
ПРИМЫКАНИЕ ПАНЕЛИ К ЦОКОЛЮ. ГОРИЗОНТАЛЬНЫЙ МОНТАЖ											

ТОО "ТехЭксперт КЗ"

РАБОЧИЙ ПРОЕКТ

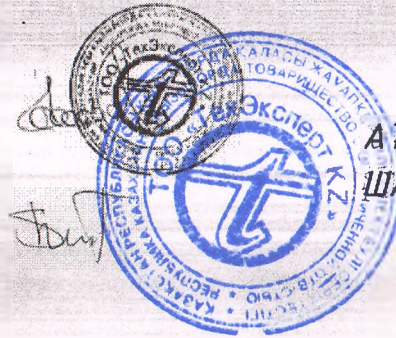
"УСТАНОВКА ГАЗОЗАПРАВОЧНОГО МОДУЛЯ (МОНОБЛОК) ПО АДРЕСУ: КЫЗЫЛОРДИНСКАЯ ОБЛ., ШИЕЛИЙСКИЙ Р-ОН,
С/О ТАРТОГАЙСКИЙ".

ТОМ 2

ЧАСТЬ 4 - ЭС "ЭЛЕКТРОСНАБЖЕНИЕ"

ЧЕРТЕЖИ

ДИРЕКТОР ТОО "ТехЭксперт КЗ"
ГЛАВНЫЙ ИНЖЕНЕР ПРОЕКТА



АТАЖАНОВ А.
ШАКИЕВ К.

ЗАКАЗЧИК ИП "ДИАС"

Г. КЫЗЫЛОРДА 2025 Г.

ВЕДОМОСТЬ РАБОЧИХ ЧЕРТЕЖЕЙ ОСНОВНОГО КОМПЛЕКТА

Лист	Наименование	Примечание
1	Общие данные	
2	План расположения оборудования.	
3	Схема структурная системы газоснабжения	
4	Щит управления ЩУ. Схема электрическая принципиальная	
5	Щит управления ЩУ. Схема электрическая принципиальная	
6	Щит управления ЩУ. Схема электрическая принципиальная.	
7	Операторная. План расположения оборудования.	
8	Кабельный журнал	
9	Схема подключения оборудования	
10	Щит ЩУ / Схема подключения	
11	Электроснабжение операторной	

ОБЩИЕ УКАЗАНИЯ

1. Подключение оборудования выполняется в соответствии с технической документацией заводов-изготовителей.
2. Распределительные и информационные сети выполнены кабелями ВБбШв и КВВГ энг, проложенными в трубах в траншеи на глубине 0,7 м от планировочной отметки земли. Внутри зданий электрические сети выполняются кабелями ВБбШв и КВВГ энг, прокладываемыми в коробках по стенам. Одноточные кабели крепятся скобами.
3. При проходе кабелей через стены, кабели защитить металлической трубой.
4. Условные обозначения приняты по ГОСТ 21 6144-88.
5. Монтаж оборудования вести в соответствии с действующими нормами и требованиями ПУЭ.

Технические решения, принятые в рабочих чертежах, соответствуют требованиям экологических, санитарно-гигиенических, противопожарных и других действующих норм и правил, и обеспечивают безопасную для жизни и здоровья людей эксплуатацию объекта при соблюдении предусмотренных рабочими чертежами мероприятий.

ГЛАВНЫЙ ИНЖЕНЕР ПРОЕКТА



Шакиев К.

Обозначения	Наименование	Примечание
ПУЭ	Правила устройства электроустановок	
СНиП РК 2.02-15-2003	Пожарная автоматика зданий и сооружений	
СНиП РК 2.02-05-2002	Пожарная безопасность зданий и сооружений	
ВНТП 3-85	Нормы технологического проектирования	
ГОСТ 19Л.004-91	Пожарная безопасность. Общие требования.	
ГОСТ 28130-89	Пожарная техника, огнетушители, установки пожаротушения и пожарной сигнализации.	
	Обозначения условные графические.	
РД Б! 39-014У1 / 1-003-88	Требования к установке датчиков стационарных газосигнализаторов в производстве	

УСЛОВНЫЕ ОБОЗНАЧЕНИЯ

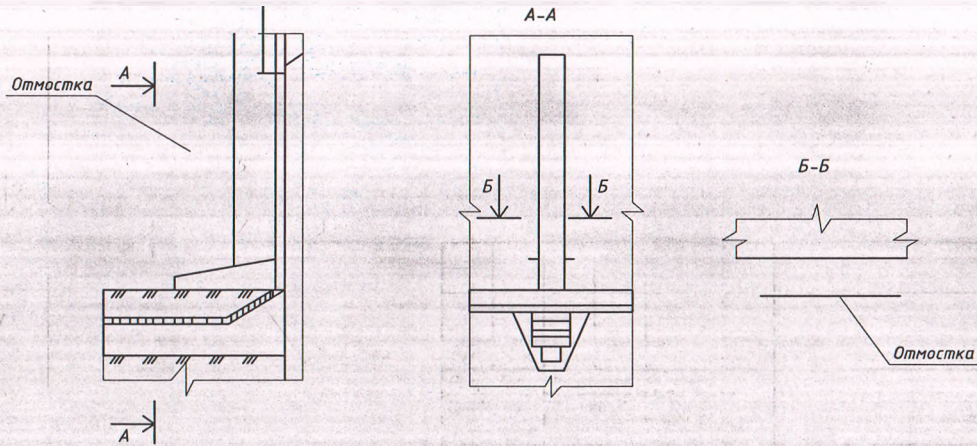
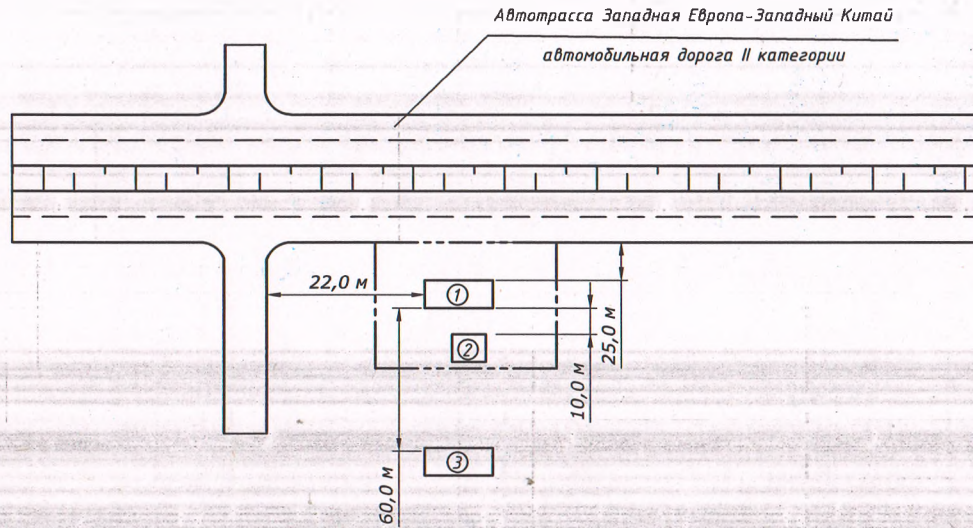
Лист	Наименование	Примечание
ЩУ	Щит управления	
АТ1	Сигнализатор дозвзрывоопасных концентраций	
YA1	Оповещатель звуковой	
YA2	Оповещатель световой	
SP	Прибор контроля давления	
LI	Уровнемер	
SB	Кнопочный пост	

ЭС

УСТАНОВКА ГАЗОАПРАВИЧНОГО ПОДЪЕМА (МОНОБЛОК) ПО АДРЕСУ: КЫЗЫЛОРДИНСКАЯ ОБЛАСТЬ, ШИЕЛИЙСКИЙ Р-ОН, С/О ТАРТОГАЙСКИЙ

Изм.	Кол.	Лист	Док.	Подпись	Дата	ЭЛЕКТРОСНАБЖЕНИЕ МОНОБЛОКА	Стадия	Лист	Листов
							РП	1	10
ОБЩИЕ ДАННЫЕ							ГОО "ТехЭксперт КЗ" Кызылорда 2025 г.		

УСТАНОВКА ГАЗОЗАПРАВОЧНОГО МОДУЛЯ (МОНОБЛОК) ПО АДРЕСУ: КЫЗЫЛОРДИНСКАЯ ОБЛАСТЬ,
ШИЕЛИЙСКИЙ Р-ОН, С/О ТАРТОГАЙСКИЙ



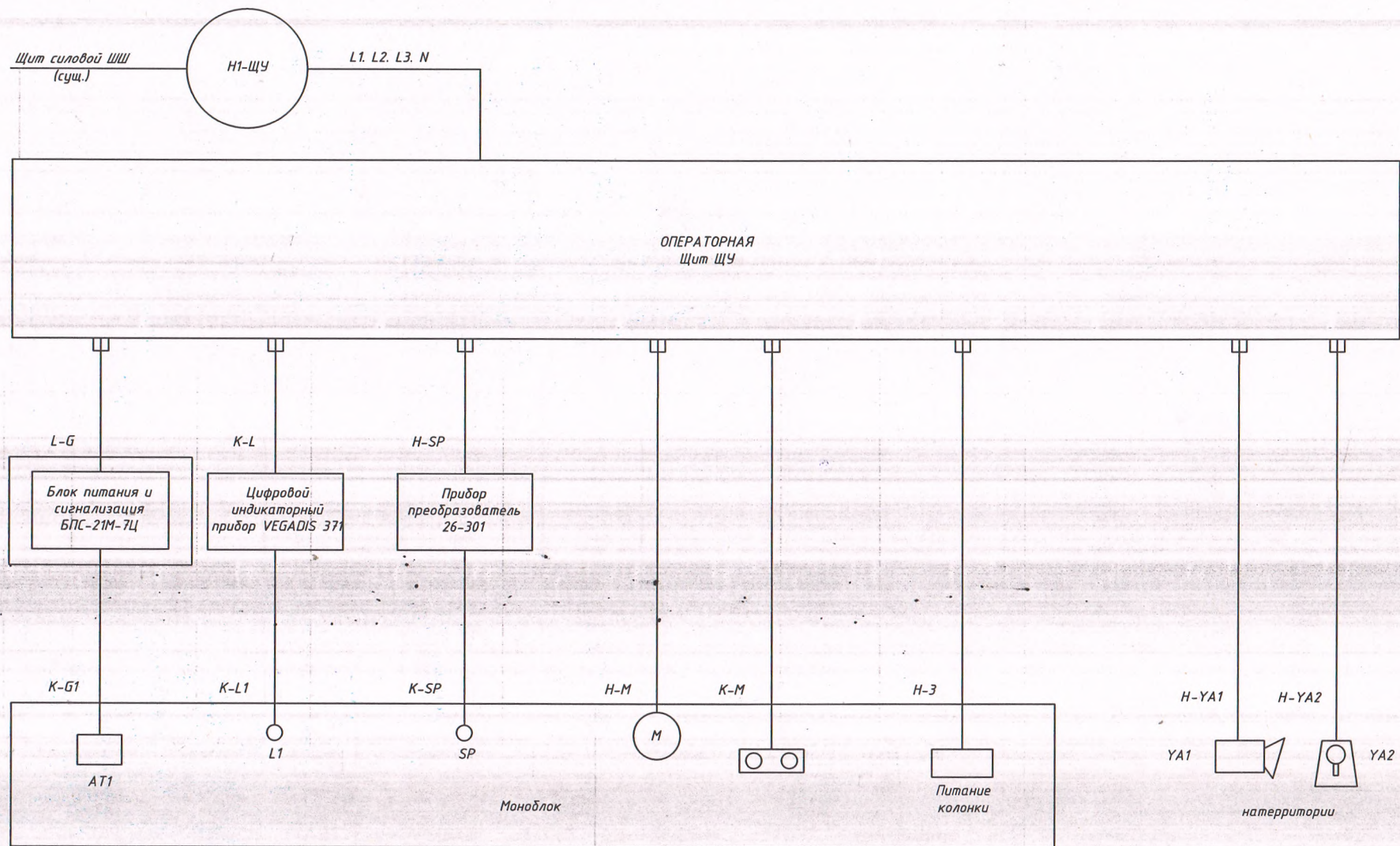
ЭКСПЛИКАЦИЯ ЗДАНИЙ И СООРУЖЕНИЙ

Номер на плане	Наименование	Примечание
1	Газозаправочный модуль (моноблок)	Новое
2	Операторная	Новое
2	Пункт питания (Кафе)	Существующее

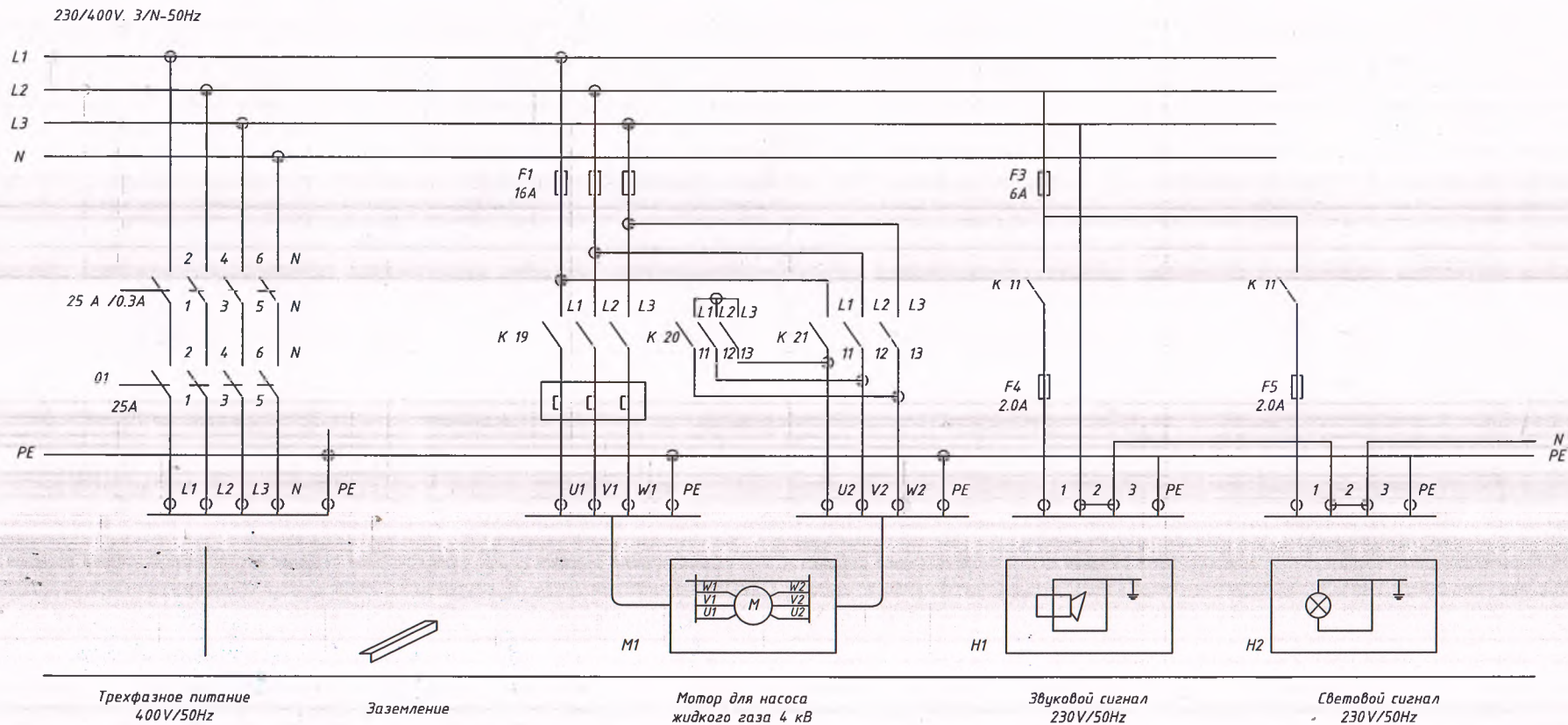
Поз	Обозначение или тип изделия	Наименование	Кол	Примечание
1	A5-92-14	Траншея кабельная, Т-5	100	
2	A5-92-12	Прокладка каельных линий с силовыми кабелями	1	
3		Труба ПП 20 СТУ 38102100-89	525	
4	A5-92-53	Вывод кабельных линии из траншеи, на стену	1	
5		Кабельный канал	10	
6		Полка для крепления лотка EPWKS 100	6	
7		Стабилизатор однофазный 2 кВт	1	

1. Разводку кабелей и оборудования выполнить согласно кабельного журнала;
2. Все кабели по площадке проложены в пластиковых трубах, в траншее на глубине от планировочной отметки земли;
3. Световой оповещатель и сирену установить на наружной стене операторной на высоте не менее 2 м;
4. При проходе к оборудованию кабель защищается металлорукавом;
5. Все кабели в помещении выполнить в кабелегонах по указанию заказчика.

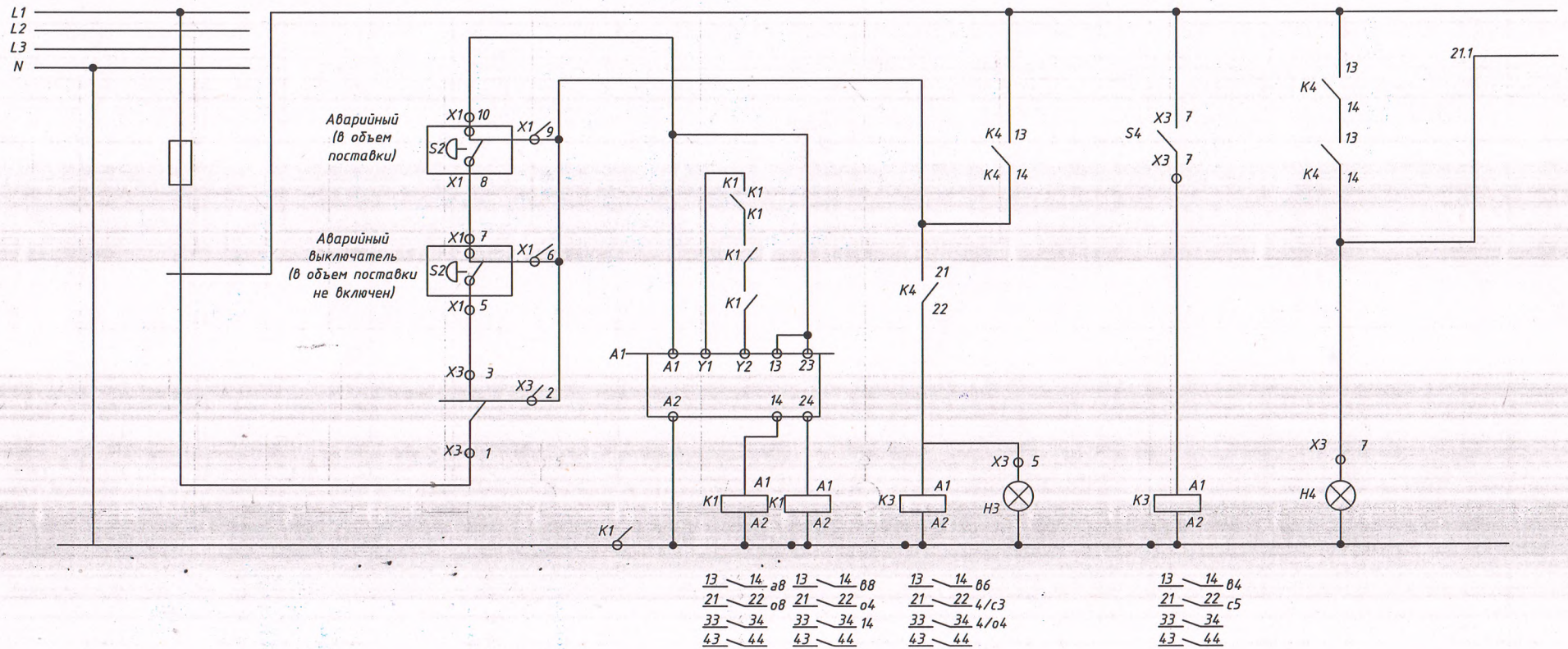
ЭС						СТАДИЯ		
Изм.	Кол.	Лист	Док.	Подпись	Дата	РП	Лист	Листов
УСТАНОВКА ГАЗОЗАПРАВОЧНОГО МОДУЛЯ (МОНОБЛОК) ПО АДРЕСУ: КЫЗЫЛОРДИНСКАЯ ОБЛАСТЬ, ШИЕЛИЙСКИЙ Р-ОН, С/О ТАРТОГАЙСКИЙ						ЭЛЕКТРОСНАБЖЕНИЕ МОНОБЛОКА		
Разработ.	Орынбеков				06.25		2	10
Проверил	Шакиев К.				06.25			
Н. контроль	Шакиев К.				06.25			
ПЛАН РАСПОЛОЖЕНИЯ ОБОРУДОВАНИЯ						ТОО "ТехЭксперт КЗ" Кызылорда 2025 г.		



						ЭС			
						УСТАНОВКА ГАЗОЗАПРАВОЧНОГО МОДУЛЯ (МОНОБЛОК) ПО АДРЕСУ: КЫЗЫЛОРДИНСКАЯ ОБЛАСТЬ, ШИЕЛИЙСКИЙ Р-ОН, С/О ТАРТОГАЙСКИЙ			
Изм.	Кол.	Лист	Док.	Подпись	Дата	ЭЛЕКТРОСНАБЖЕНИЕ МОНОБЛОКА	Стадия	Лист	Листов
Разработ.		Орынбеков		<i>[Signature]</i>	06.25		РП	3	10
Проверил		Шакиев К.		<i>[Signature]</i>	06.25				
Н. контроль		Шакиев К.		<i>[Signature]</i>	06.25				
						Схема структурная системы газообнаружения		ТОО "ТехЭксперт КЗ" Кызылорда 2025 г.	



Изм.	Кол.	Лист	Док.	Подпись	Дата	ЭС			
						УСТАНОВКА ГАЗОЗАПРАВОЧНОГО МОДУЛЯ (МОНОБЛОК) ПО АДРЕСУ: КЫЗЫЛОРДИНСКАЯ ОБЛАСТЬ, ШИЕЛИЙСКИЙ Р-ОН, С/О ТАРТОГАЙСКИЙ			
Разработ.	Орынбеков				06.25	ЭЛЕКТРОСНАБЖЕНИЕ МОНОБЛОКА	Стадия	Лист	Листов
Проверил	Шакиев К.				06.25		РП	4	10
Н. контроль	Шакиев К.				06.25				
Щит управления Схема электрическая принципиальная							ТОО "ТехЭксперт КЗ" Кызылорда 2025 г.		

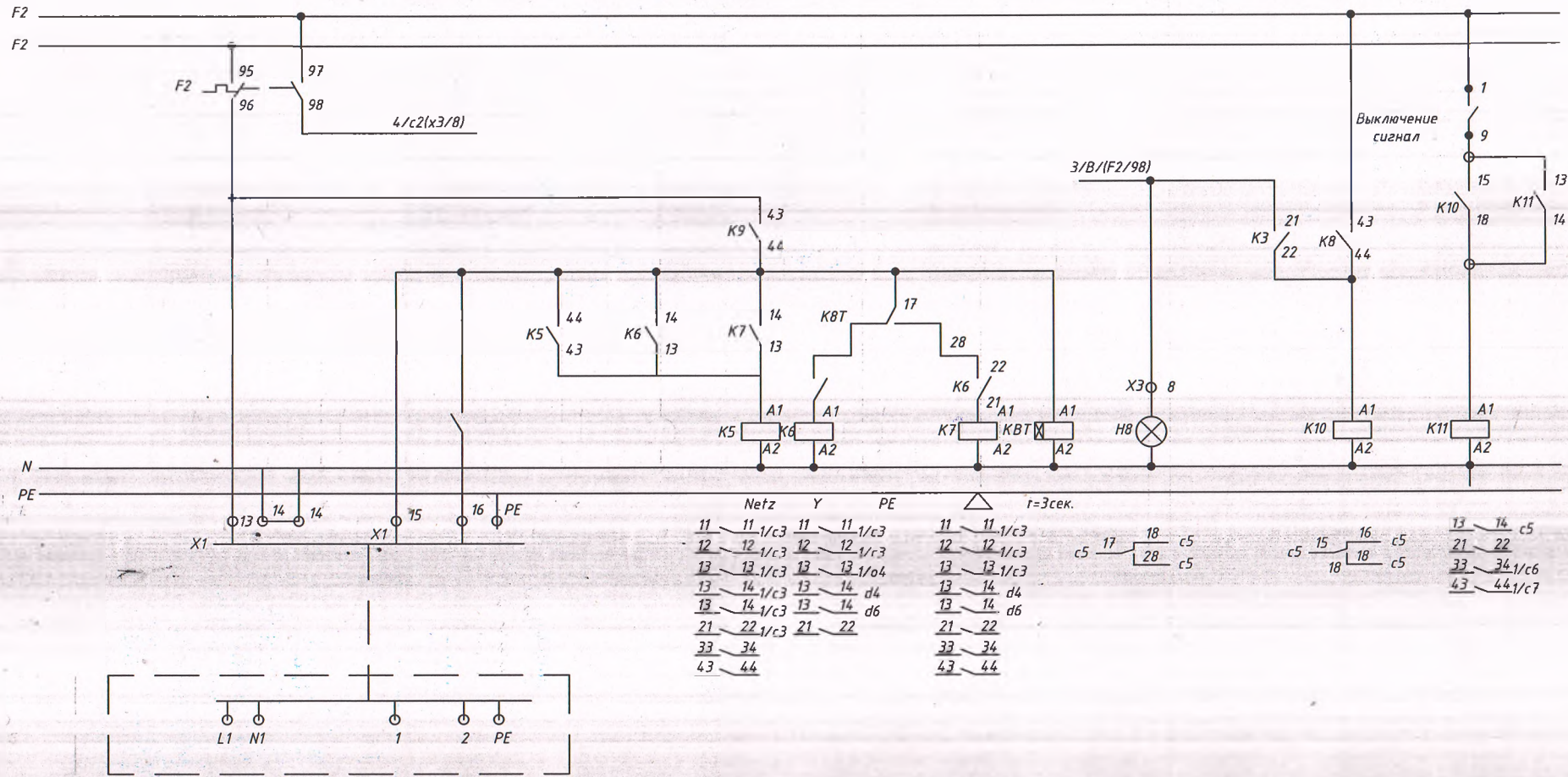


Аварийное выключение

Разблокировка

Управляющее
напряжение
включено

Изм.	Кол.	Лист	Док.	Подпись	Дата	ЭС			
						УСТАНОВКА ГАЗОЗАПРАВЧНОГО МОДУЛЯ (МОНОБЛОК) ПО АДРЕСУ: КЫЗЫЛОРДИНСКАЯ ОБЛАСТЬ, ШИЕЛИЙСКИЙ Р-ОН, С/О ТАРТОГАЙСКИЙ			
Разработ.		Орынбеков			06.25	ЭЛЕКТРОСНАБЖЕНИЕ МОНОБЛОКА	Стадия	Лист	Листов
Проверил		Шакиев К.			06.25		РП	5	10
Н. контроль		Шакиев К.			06.25				
						Щит управления Схема электрическая принципиальная	ТОО "ТехЭксперт КЗ" Кызылорда 2025 г.		



Netz	Y	PE	$t=3сек.$
11	11 1/c3	11 1/c3	11 1/c3
12	12 1/c3	12 1/c3	12 1/c3
13	13 1/c3	13 1/o4	13 1/c3
13	14 1/c3	13 14 d4	13 14 d4
13	14 1/c3	13 14 d6	13 14 d6
21	22 1/c3	21 22	21 22
33	34		33 34
43	44		43 44

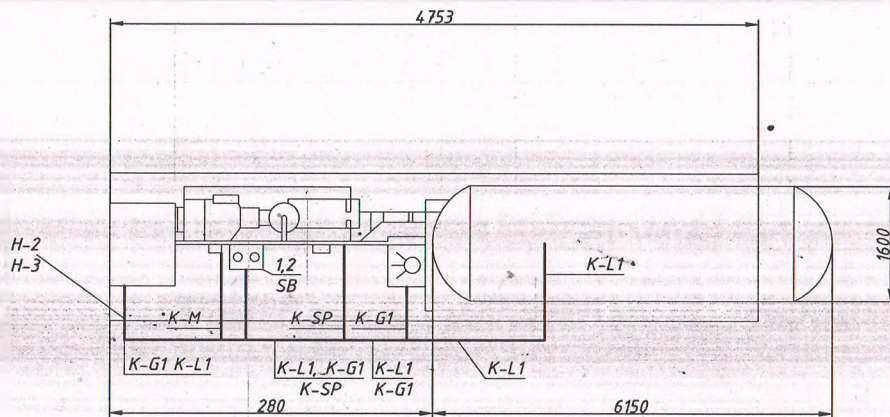
Питание колонки 220В/50Гц

Пусковой сигнал колонки к насосу

Сработала защита мотора

Аварийная сигнализация звуковая / световая

ЭС						УСТАНОВКА ГАЗОЗАПРАВОВОГО МОДУЛЯ (МОНОБЛОК) ПО АДРЕСУ: КЫЗЫЛОРДИНСКАЯ ОБЛАСТЬ, ШИЕЛИЙСКИЙ Р-ОН, С/О ТАРТАГАЙСКИЙ				
Изм.	Кол.	Лист	Док.	Подпись	Дата	ЭЛЕКТРОСНАБЖЕНИЕ МОНОБЛОКА	Стадия	Лист	Листов	
Разработ.		Орынбеков		<i>[Signature]</i>	06.25		Щит управления Схема электрическая принципиальная	РП	6	10
Проверил		Шакиев К.		<i>[Signature]</i>	06.25					
Н. контроль		Шакиев К.		<i>[Signature]</i>	06.25					
							ТОО "ТехЭксперт КЗ" Кызылорда 2025 г.			



Поз	Обозначение или тип изделия	Наименование	Кол	Примечание
1	26 042	Кнопочный выключатель ЕЕх de ПТС 6, IP64	1	
2	ТУ 38.18.29.01-49-89	Стойка СН20 УХЛ 2	1	
3	ТУ 16.К 70-117-90	Провод неизолированный гибкий медный МГ (1 x10)	6	м
4	ГОСТ 7386-80*	Наконечник кабельный медный 10-6-5-М-УХЛ3	2	
5	ГОСТ 7798-70*	Болт М10 х 20	2	
6	ГОСТ 5915-70*	Гайка М10	2	
7	ГОСТ 3262-75	Труба водогазопроводная Д - 25 х 2,8	2	м
8	ГОСТ 3262-75	Труба водогазопроводная Д - 25 х 2,8	20	м

А |
—
Б | В

Условные обозначения

А - Номер привода
Б - Мощность привода
кВт
В - Высота установки

При проходе к оборудованию кабели заземлить металлорукавом длиной метр
Условные обозначения соответствуют ГОСТ 21.614-88.

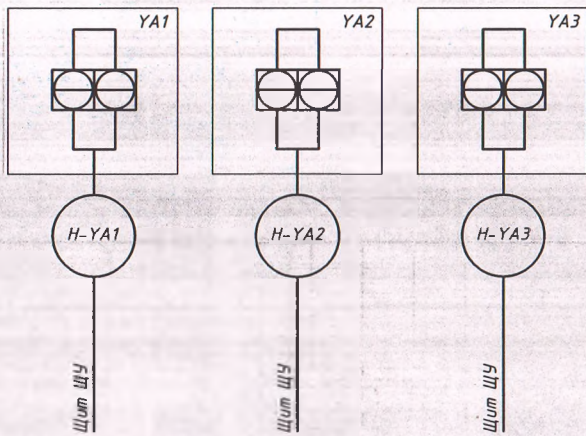
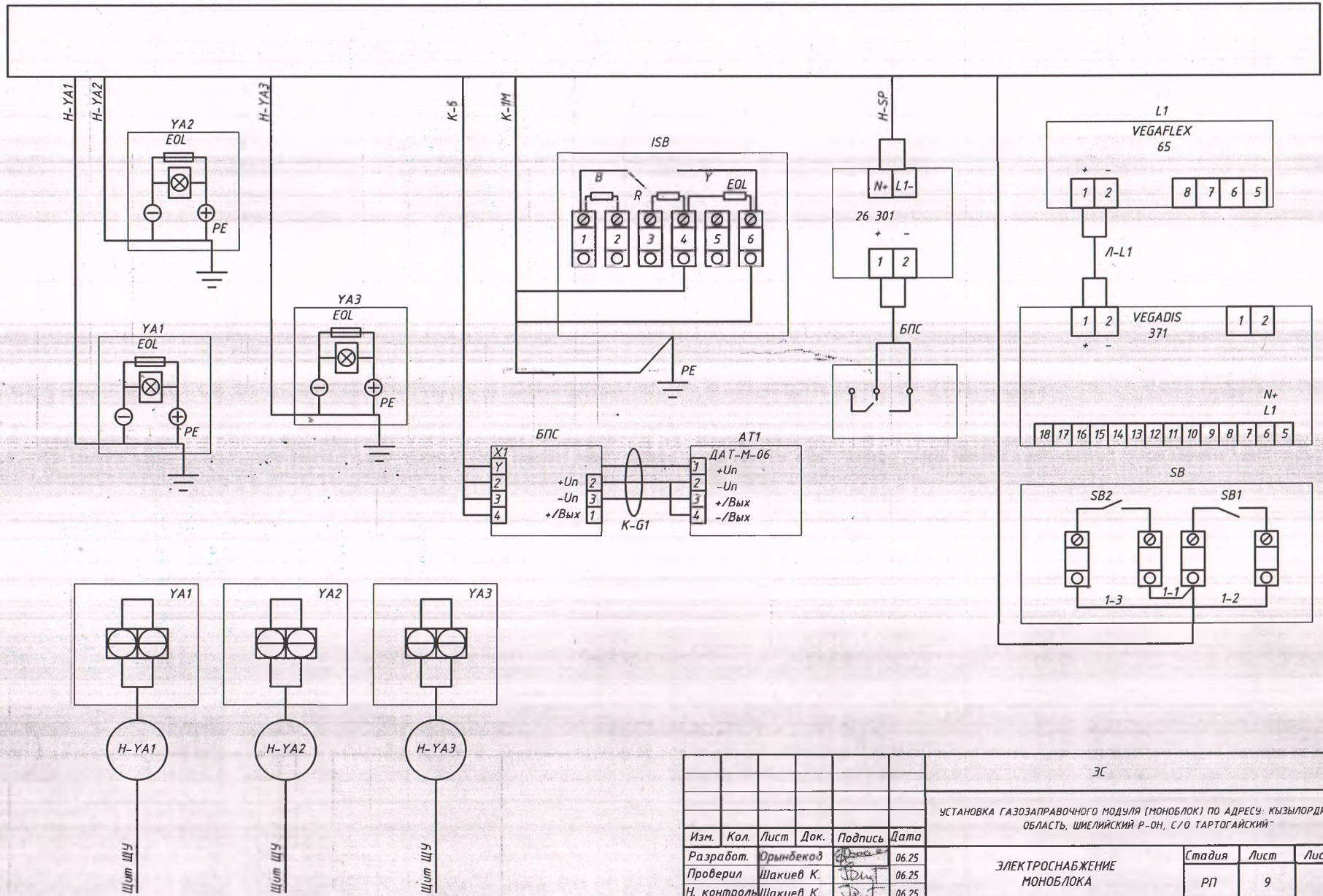
Марки кабелей, сечения и их длины смотри журнал л.7 датчик давления включается в соответствующую дабышку, установленную на трубопроводе.

Заземления рамы моноблока выполнить путем присоединения стальной полосы 40x4 мм к контуру заземления

Изм.	Кол.	Лист	Док.	Подпись	Дата	ЭС			
						УСТАНОВКА ГАЗОЗАПРАВЧОГО МОДУЛЯ (МОНОБЛОК) ПО АДРЕСУ: КЫЗЫЛОРДИНСКАЯ ОБЛАСТЬ, ШИЕЛЙСКИЙ Р-ОН, С/О ТАРГАЙСКИЙ"			
Разработ.		Орынбеков			06.25	ЭЛЕКТРОСНАБЖЕНИЕ МОНОБЛОКА	Стадия	Лист	Листов
Проверил		Шакиев К.			06.25		РП	7	10
Н. контроль		Шакиев К.			06.25				
						План прокладки кабелей	ТОО "ТехЭксперт КЗ" Кызыларда 2025 г.		

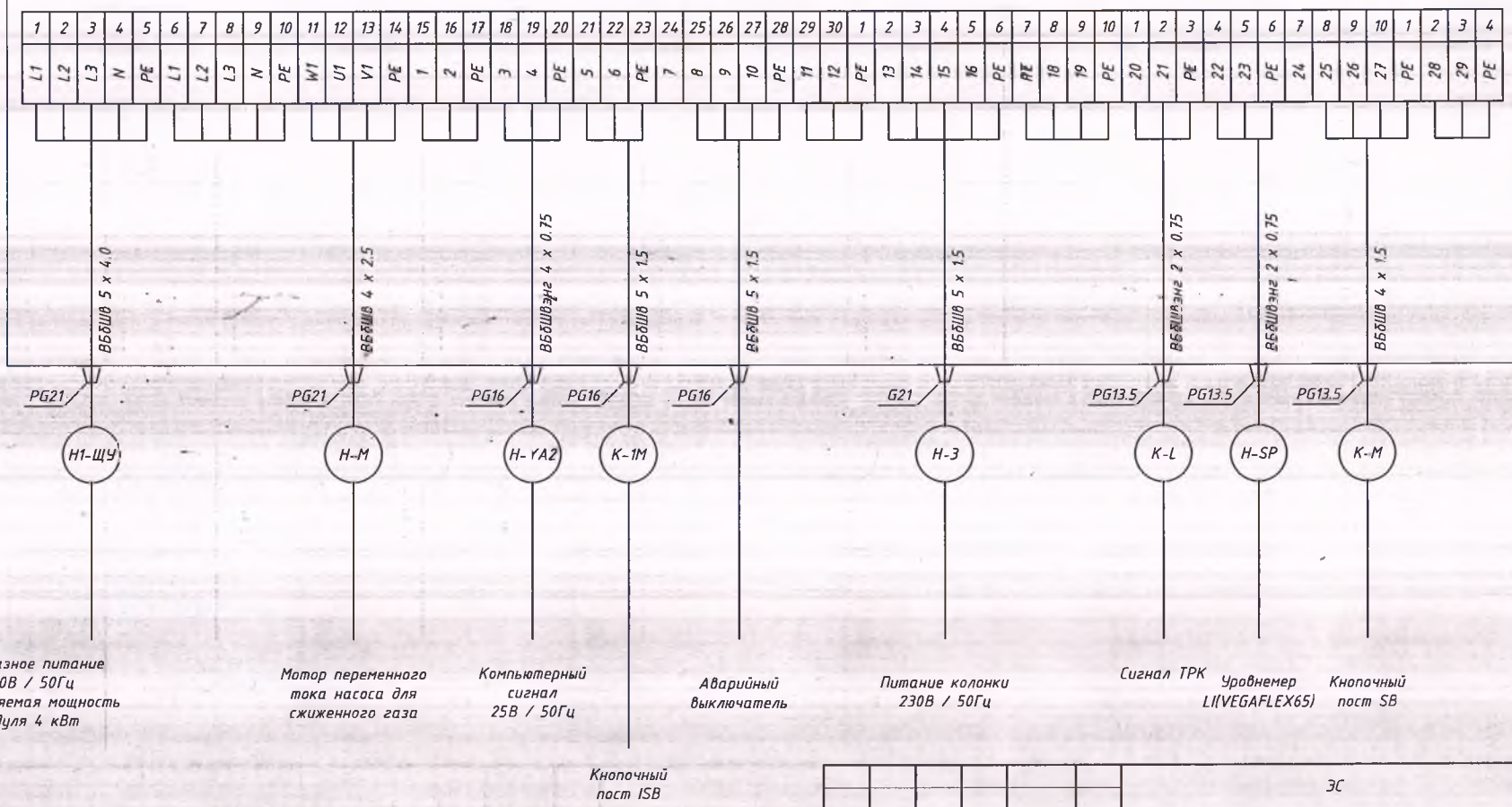
Обозначение	Трасса		Участок трассы, кабеля	Кабель		
	Начало	Конец		По проекту количество		
				Марка	Число и сечение жил	Длина, м
1	Щит ЩУ	Щит силовой ЩШ (от суц)	В помещении	ВБШв	4 x 5	30
2	Щит ЩУ	Щит ЩУ	В траншее	ВБШв	4 x 2.5	105
3	Щит ЩУ	Щит ЩУ	В помещении	ВБШв	3 x 1.5	10
4	Щит ЩУ	Щит ЩУ	В траншее	ВБШв	5 x 1.5	105
5	Щит ЩУ	Щит ЩУ	В траншее	ВБШв	5 x 1.5	105
6	Щит ЩУ	Щит ЩУ	В траншее 105 м, в помещении 30 м	ВБШвэнг	2 x 0.75	135
7	Щит ЩУ	Щит ЩУ	В траншее 105 м, в помещении 30 м	ВБШвэнг	2 x 0.75	135
8	Щит ЩУ	Щит ЩУ	В помещении	ВБШвэнг	4 x 0.75	30

ЭС										
УСТАНОВКА ГАЗОЗАПРАВОЧНОГО МОДУЛЯ (МОНОБЛОК) ПО АДРЕСУ: КЫЗЫЛОРДИНСКАЯ ОБЛАСТЬ, ШЕЛИЙСКИЙ Р-ОН, С/О ТАРТОГАЙСКИЙ										
Изм.	Кол.	Лист	Док.	Подпись	Дата	ЭЛЕКТРОСНАБЖЕНИЕ МОНОБЛОКА	Стадия	Лист	Листов	
Разработ.		Орынбеков		<i>[Подпись]</i>	06.25			РП	8	10
Проверил		Шакиев К.		<i>[Подпись]</i>	06.25					
Н. контроль		Шакиев К.		<i>[Подпись]</i>	06.25					
Кабельный журнал							ТОО "ТехЭксперт КЗ" Кызылорда 2025 г.			



ЭС						СТАДИЯ		
УСТАНОВКА ГАЗОЗАПРАВОЧНОГО МОДУЛЯ (МОНОБЛОК) ПО АДРЕСУ: КЫЗЫЛОРДИНСКАЯ ОБЛАСТЬ, ШМЕЛИЙСКИЙ Р-ОН, С/О ТАРТОГАЙСКИЙ						РП	9	10
Изм.	Кол.	Лист	Док.	Подпись	Дата	ЭЛЕКТРОСНАБЖЕНИЕ МОНОБЛОКА		
Разработ.		Орынбеков			06.25	ТОО "ТехЭксперт КЗ" Кызылорда 2025 г.		
Проверил		Шакиев К.			06.25			
Н. контроль		Шакиев К.			06.25			

Щит ЩУ



Изм.	Кол.	Лист	Док.	Подпись	Дата	ЭС			
						УСТАНОВКА ГАЗОЗАПРАВОЧНОГО МОДУЛЯ (МОНОБЛОК) ПО АДРЕСУ: КЫЗЫЛОРДИНСКАЯ ОБЛАСТЬ, ШИЕЛИЙСКИЙ Р-ОН, С/О ТАРТОГАЙСКИЙ			
Разработ.		Орынбеков		<i>[Signature]</i>	06.25	ЭЛЕКТРОСНАБЖЕНИЕ МОНОБЛОКА	Стадия	Лист	Листов
Проверил		Шакиев К.		<i>[Signature]</i>	06.25		РП	10	10
Н. контроль		Шакиев К.		<i>[Signature]</i>	06.25				
						Щит ЩУ / Схема подключения	ТОО "ТехЭксперт КЗ" Кызылорда 2025 г.		

ТОО "ТехЭксперт КЗ"

РАБОЧИЙ ПРОЕКТ

"УСТАНОВКА ГАЗОЗАПРАВОЧНОГО МОДУЛЯ (МОНОБЛОК) ПО АДРЕСУ: КЫЗЫЛОРДИНСКАЯ ОБЛ., ШИЕЛИЙСКИЙ Р-ОН,
С/О ТАРТОГАЙСКИЙ".

ТОМ 2

ЧАСТЬ 5 - МЗ "МОЛНИЕЗАЩИТА"

ЧЕРТЕЖИ

ДИРЕКТОР ТОО "ТехЭксперт КЗ"
ГЛАВНЫЙ ИНЖЕНЕР ПРОЕКТА



АТАЖАНОВ А.
ШАКИЕВ К.

ЗАКАЗЧИК ИП "ДИАС"

Г. КЫЗЫЛОРДА 2025 Г.

ВЕДОМОСТЬ ССЫЛОЧНЫХ И ПРИЛАГАЕМЫХ ДОКУМЕНТОВ

Лист	Наименование	Примечание
1	Общие данные	
2	План расположения оборудования	
3	Эскиз стержневого молниеотвода. Спецификация материалов	

ОБЩИЕ СВЕДЕНИЯ

Проектом предусматривается выполнение молниезащиты и защитного заземления газозаправочного моноблока. В соответствии с "Инструкцией по устройству молниезащиты зданий и сооружений" (СП РК 2.04-103-2013) Объект относится ко II категории молниезащиты.

Наружные установки, отнесенные по устройству должны быть защищены от прямых ударов и вторичных проявлений молнии. Защита от прямых ударов молнии газозаправочного моноблока выполняется путем установки стержневого молниеотвода расчетной высоты. В качестве заземлителей предусматриваются стержневые элементы-уголок 50x50x5, L=2.5м, соединенные между собой и молниеприемником общим контуром заземления стальной полосой 40x4 мм.

Все металлические части электрооборудования заземляются посредством присоединения к наружному контуру заземления, который выполняется заземляющей стальной полосой 40x4 мм либо прудом d16 мм.

Заземление корпуса моноблока выполнить путем присоединения заземляющего проводника к наружному контуру заземления молниеприемника.

Проход магистрали заземления сквозь бетонного основания монтаж выполнить согласно ПУЭ и СП РК 4.04.107-2013 "Электротехнические устройства"

ВЕДОМОСТЬ ОСНОВНОГО КОМПЛЕКТА РАБОЧИХ ЧЕРТЕЖЕЙ

Обозначение	Наименование	Примечание
1 - ГП	Генеральный план	
2 - ТХ	Технологические решения газозаправочного модуля	
3 - АС	Архитектурно-строительные решения	
4 - ЭС	Электроснабжение	
5 - МЗ	Молниезащита и заземление	

ВЕДОМОСТЬ ОСНОВНОГО КОМПЛЕКТА РАБОЧИХ ЧЕРТЕЖЕЙ

Обозначение	Наименование	Примечание
СП РК 2.04-103-2013	Устройство молниезащиты зданий и сооружений	

Технические решения, принятые в рабочих чертежах, соответствуют требованиям экологических, санитарно-гигиенических, противопожарных и других действующих норм и правил, и обеспечивают безопасную для жизни и здоровья людей эксплуатацию объекта при соблюдении предусмотренных рабочими чертежами мероприятий.

ГЛАВНЫЙ ИНЖЕНЕР ПРОЕКТА

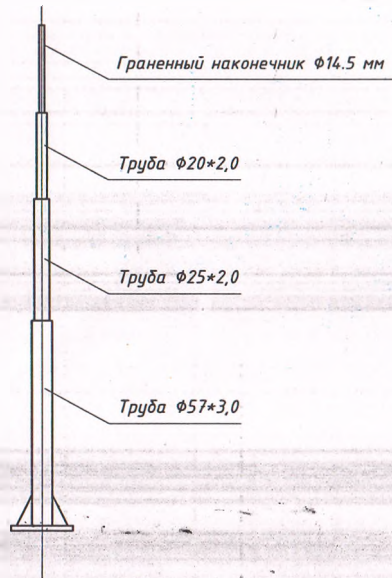
Шакиев К.

МЗ

УСТАНОВКА ГАЗОЗАПРАВОЧНОГО МОДУЛЯ (МОНОБЛОК) ПО АДРЕСУ: КЫЗЫЛОРДИНСКАЯ ОБЛАСТЬ, ШИЕЛИЙСКИЙ Р-ОН, С/О ТАРТОГАЙСКИЙ"

Изм.	Кол.	Лист	Док.	Подпись	Дата				
Разработ.	Орынбеков				06.25	МОЛНИЕЗАЩИТА И ЗАЗЕМЛЕНИЕ	Стадия	Лист	Листов
Проверил	Шакиев К.				06.25		РП	1	3
Н. контроль	Шакиев К.				06.25				
ОБЩИЕ ДАННЫЕ							ТОО "ТехЭксперт КЗ" Кызылорда 2025 г.		

СПЕЦИФИКАЦИЯ ОБОРУДОВАНИЯ ИЗДЕЛИЙ И МАТЕРИАЛОВ



Поз	Наименование	Количество	Примечание
1	Труба $\Phi 57 \times 3,0$	2,5 м	
2	Труба $\Phi 25 \times 2,0$	1,5 м	
2а	Труба $\Phi 20 \times 2,0$	1 м	
3	Граненный наконечник $\Phi 14,5$ мм	1 м	
4	Металлический лист	1 шт	
5	Металлический уголок	4 шт	

Исходные данные	Формула	Числовое значение	Результат (метров)
h	-	-	6 м
h_0 , м	$h_0 = 0.92h$	$h_0 = 0.92 \times 6$	5.52
r_0 , м	$R_0 = 1.5h$	$R_0 = 1.5 \times 6$	9
R_x	$R_x = 1.5(h + 25/0.92)$	$R_x = 1.5(6 + 25/0.92)$	4.92

СПЕЦИФИКАЦИЯ ОБОРУДОВАНИЯ И МАТЕРИАЛОВ

Поз	НАИМЕНОВАНИЕ И ТЕХНИЧЕСКАЯ ХАРАКТЕРИСТИКА	Тип, марка обозначения документа опросного листа	Код оборудования изделия материала	Завод изготовитель	Ед.измерения	Количество	Масса за ед	Примечание
1	Молниеотвод $h=6$ м				шт	1		
2	Полоса 48×4				шт	1		Выполняется по заказу
3	Полоса 10×20							
4	Тросс							
5	Наконечник кабельный медный 10-6-5-М-УХ/12							
6	Болт $M16 \times 60$							
7	Уголок $50 \times 50 \times 5$ $L=2.5$ м							

Изм.	Кол.	Лист	Док.	Подпись	Дата	МЭ			
						УСТАНОВКА ГАЗОЗАПРАВЧНОГО МОДУЛЯ (МОНОБЛОК) ПО АДРЕСУ: КЫЗЫЛОРДИНСКАЯ ОБЛАСТЬ, ШИЕЛИЙСКИЙ Р-ОН, С/О ТАРТОГАЙСКИЙ			
Разработ.		Орынбеков			06.25	МОЛНИЕЗАЩИТА И ЗАЗЕМЛЕНИЕ	Стадия	Лист	Листов
Проверил		Шакиев К.			06.25		РП	3	3
Н. контроль		Шакиев К.			06.25				
						ЭСКИЗ СТЕРЖНЕВОГО МОЛНИЕОТВОДА СПЕЦИФИКАЦИЯ МАТЕРИАЛОВ	ТОО "ТехЭксперт КЗ" Кызылорда 2025 г.		