

ТОО "ОКСИМА"
Государственная лицензия №17017894
от 12.10.2017 г.

«Рекультивация чаши хвостохранилища хвостового хозяйства
Николаевской обогатительной фабрики Артемьевского производственного
комплекса ТОО «Востокцветмет» (ликвидация объекта)

Рабочий проект

ТОМ 1
Книга 2

Д2435-190927-001960-РЗ

Чертежи

г.Усть-Каменогорск
2024г.

ТОО "ОКСИМА"
Государственная лицензия №17017894
от 12.10.2017 г.

«Рекультивация чаши хвостохранилища хвостового хозяйства
Николаевской обогатительной фабрики Артемьевского производственного
комплекса ТОО «Востокцветмет» (ликвидация объекта)

Рабочий проект

ТОМ 1
Книга 2

Д2435-190927-001960-РЗ

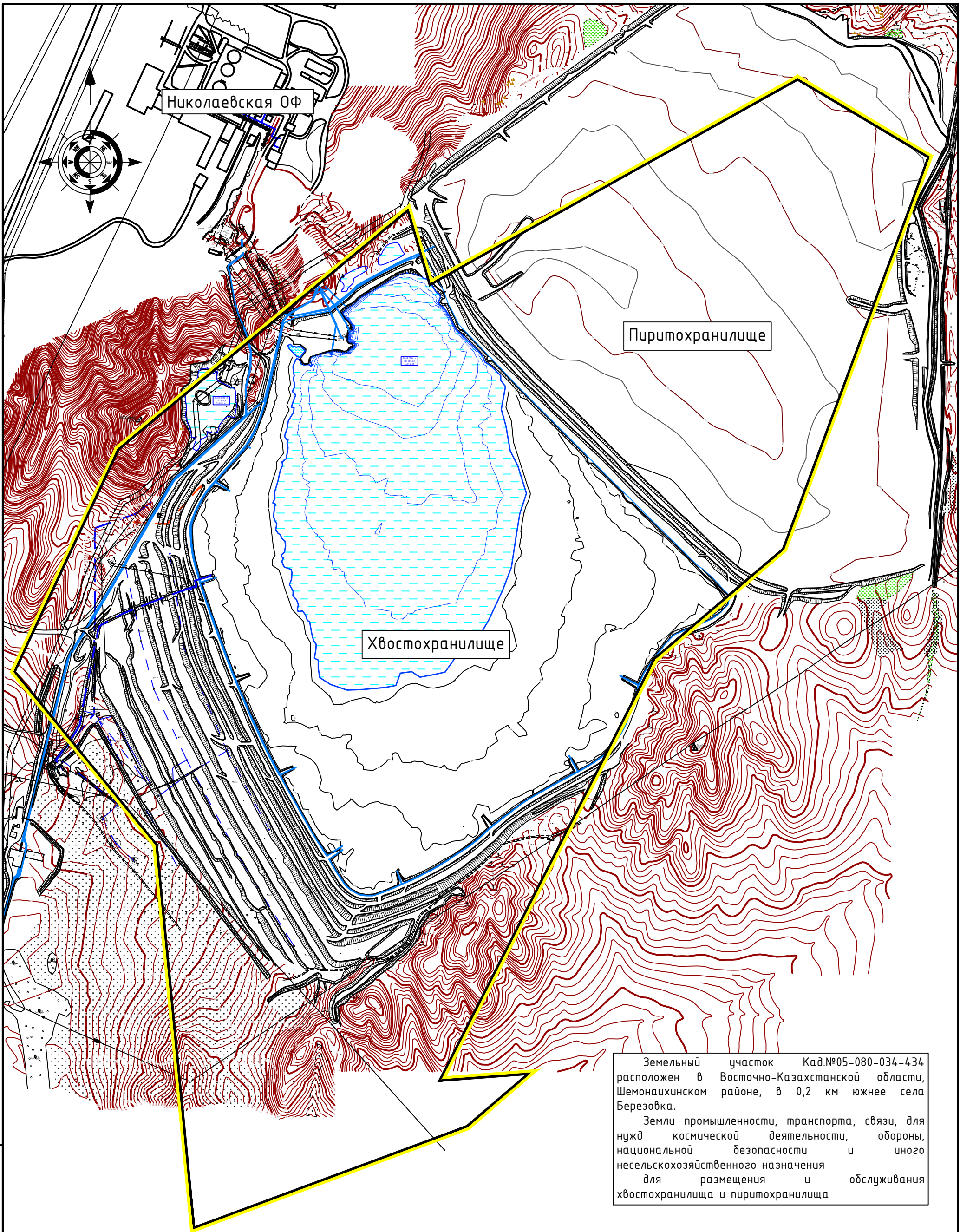
Чертежи

Директор ТОО "ОКСИМА"
ГИП ТОО "ОКСИМА"

г.Усть-Каменогорск
2024г.



Павленко М.А.
Саинкумар Э.К



Николаевская ОФ

Пиритохранилище

Хвостохранилище

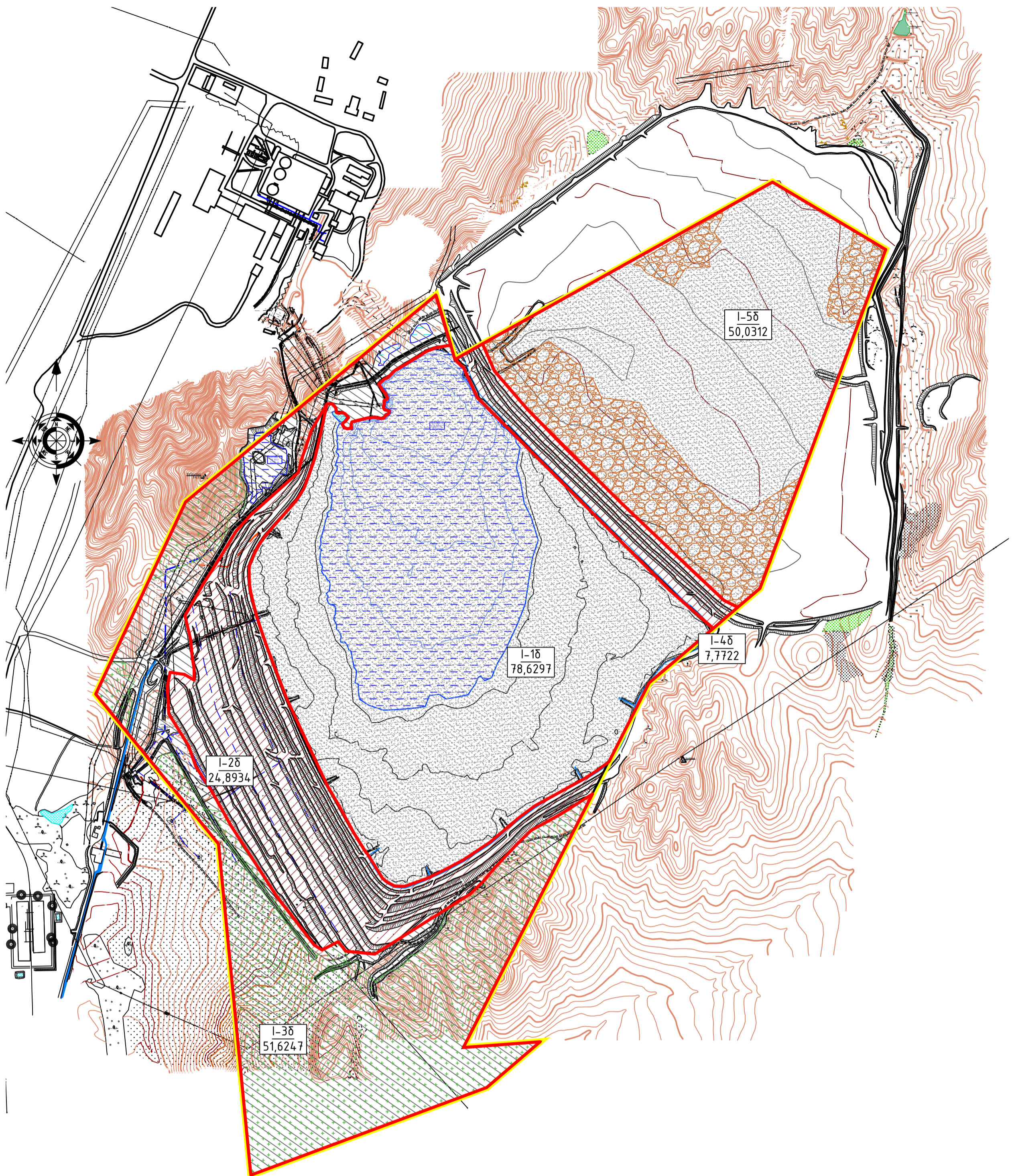
Земельный участок Кад.№05-080-034-434 расположен в Восточно-Казахстанской области, Шемонаихинском районе, в 0,2 км южнее села Березовка.
 Земли промышленности, транспорта, связи, для нужд космической деятельности, обороны, национальной безопасности и иного несельскохозяйственного назначения для размещения и обслуживания хвостохранилища и пиритохранилища

Инв. № подл.	Взам. инв. №

Изм.	Кол. уч.	Лист	№ док.	Подпись	Дата

Д2435-190927-001960-РЗ			
Проект «Рекультивация чаши хвостохранилища хвостового хозяйства Николаевской обогатительной фабрики Артемьевского производственного комплекса ТОО «Востоцветмет» (ликвидация объекта)			
Хвостохранилище Николаевской обогатительной фабрики	Стадия П	Лист 1	Листов 17
Схема земельного участка	ТОО «ОКСИМА»		

Схема нарушенных земель



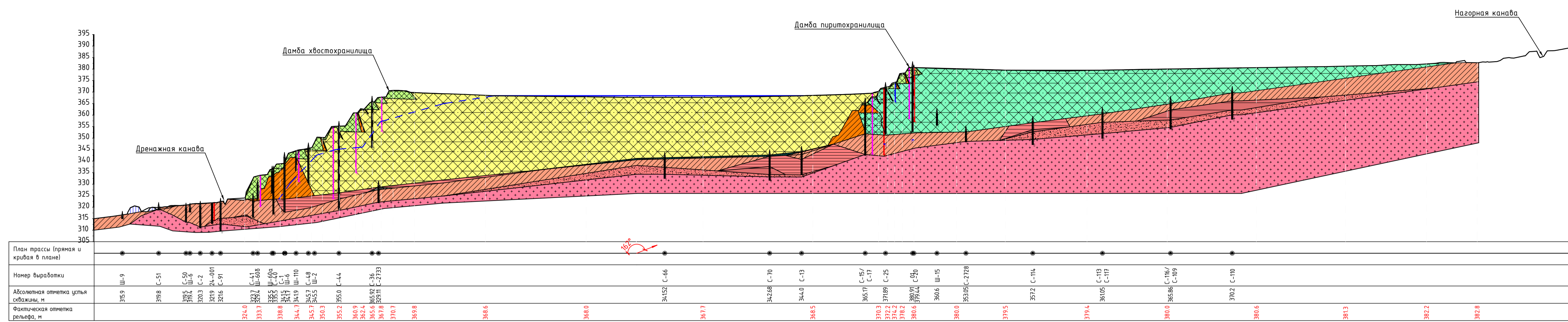
Характеристика нарушенных земель (поконтурная ведомость)											
Целевое назначение земельного участка	05-080-034-434 площадью 212,9332 га на землях Восточно-Казахстанской области, Шемонаихинского района, в 0,2 км южнее села Березовка										
Вид объекта	Гидротехническое сооружение (хвостохранилище) Николаевской обогатительной фабрики ТОО «Востоццветмет»										
Подвиды	Номер контура	Площадь контура	Из них:								
			пляж (хвосты)	отстойный пруд	грунт дамбы	обводненная территория	грунт промплощадка	зарегультивировано вано	самозарастание травами	ненарушенная территория	
Размерность	Номер колонки	га	га	га	га	га	га	га	га	га	
	2	3	4	5	6	7	8	9	10	11	
Всего нарушенных земель		103,5231	45,9387	32,6910	20,4526	0	0	0	4,4408	0	
Ложе хвостохранилища	1	78,6297	45,9387	32,6910	-	-	-	-	-	-	
Дамба хвостохранилища	2	24,8934	-	-	20,4526	-	-	-	4,4408	-	
Прочие участки в границах земельного отвода											
Всего прочих земель, га.		109,4101	32,5196	0	6,8491	1,3708	9,3514	17,4936	4,4706	37,3550	
Прилегающая территория	3	51,6247	-	-	-	1,3708	9,3514	-	3,5475	37,3550	
Дамба пиритохранилища	4	7,7722	-	-	6,8491	-	-	-	0,9231	-	
Ложе пиритохранилища	5	50,0132	32,5196	-	-	-	-	17,4936	-	-	
Всего в границах земельного участка		212,9332	78,4583	32,6910	27,3017	1,3708	9,3514	17,4936	8,9114	37,3550	

Условные обозначения:

	- Граница земельного участка		- Дамба
	- Граница контура		- Прилегающая территория
	- Зарегультивировано		- Вода (пруд)
	- Хвосты (пляж)		- Ненарушенная территория

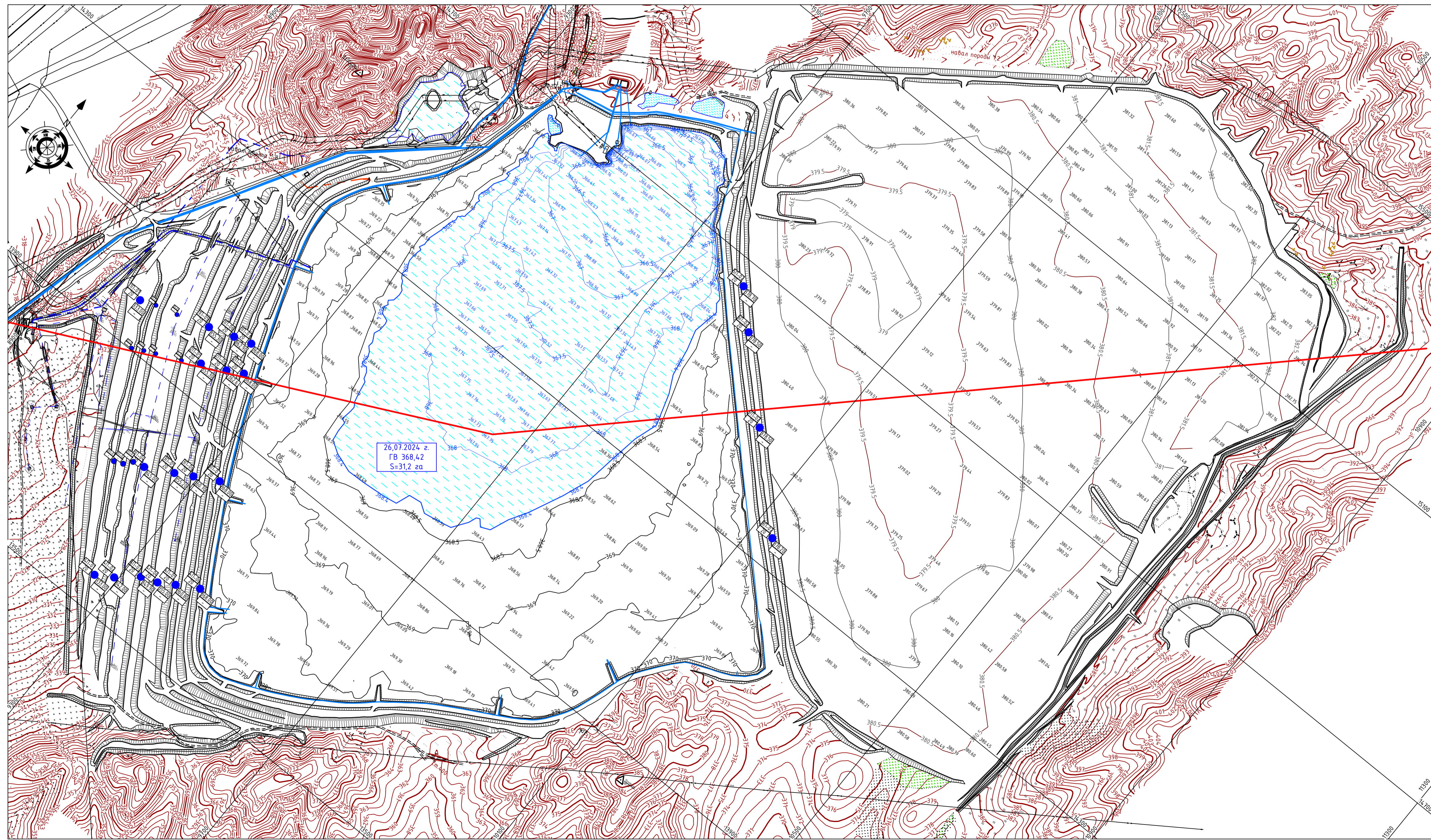
Д2435-190927-001960-РЗ					
Проект «Рекультивация чаши хвостохранилища хвостового хозяйства Николаевской обогатительной фабрики Артемьевского производственного комплекса ТОО «Востоццветмет» (ликвидация объекта)					
Изм.	Кол. уч.	Лист № док.	Подпись	Дата	
Разработал	Логонов	07.24		07.24	
Проверил	Споднейко	07.24			
Н. контр	Боткина	07.24			
Хвостохранилище Николаевской обогатительной фабрики				Стадия	Лист
Схема нарушенных земель. Характеристика нарушенных земель (поконтурная ведомость)				п	2
ТОО «ОКСИМА»				Листов	17

1-1
 Мз 1:2500; Мб 1:1000



План трассы (прямая и кривая в плане)																															
Номер выработки	Ш-9	С-51	Ш-6	С-2	24-001	С-91	С-116	Ш-60	С-40	Ш-10	С-48	Ш-2	С-44	С-46	С-70	С-13	С-47	С-25	С-90	Ш-15	С-278	С-114	С-103	С-117	С-109	С-110					
Абсолютная отметка устья выработки, м	359	398	395	303	324	324	333	332	338	344	345	350	355	345	342	340	367	370	362	366	360	379	372	361	365	360	370				
Фактическая отметка рельефа, м							324,0	333,3	338,8	344,7	345,7	350,3	355,2	345,2	342,06	340	367,7	370,3	370,2	366,8	360,0	379,5	372,4	361,05	365,86	360,0	370,2	368,6	381,3	382,2	382,8

План
 М 1:2500



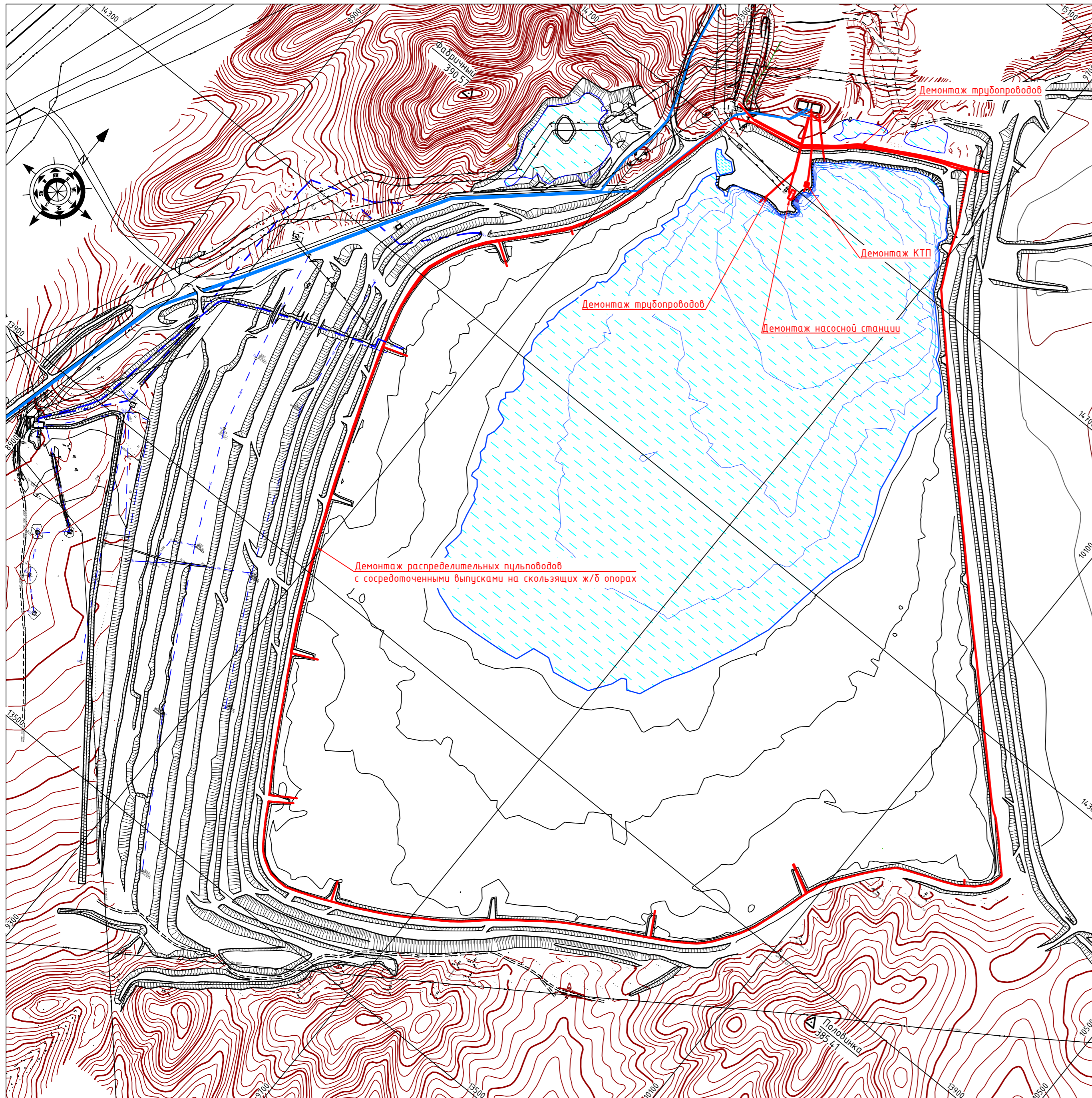
- Условные обозначения:**
- 1 ИГЗ насыпной древесный грунт с песчаным заполнителем, слабо заглинизированный, реже щебенистый грунт с песчаным заполнителем до 20-30%, слабо заглинизированный
 - 2 ИГЗ суглинок насыпной от коричнево-серого до темно-серого цвета, от мягкопластичной до твердой консистенции, с включением дресвы и песка в виде гнезд
 - 3 ИГЗ песок намывной сизовато-серого цвета, пылеватый, полумиктовый
 - 3 ИГЗ супесь намывная сизовато-серого цвета, песчаная, от твердой до текучей консистенции
 - Почвенно-растительный слой - суглинок светло-серый, слабогумусированный, с корнями трав
 - 4 ИГЗ суглинок от коричнево-серого до буровато-серого цвета, известковистый, от полутвердого до мягкопластичного, слабоизвестковистый
 - 5 ИГЗ глина красно-коричневая, от твердой до тугопластичной консистенции, пятнами амаргачевания и ожелезнения, слабо известковистая
 - 5 ИГЗ глина красно-бурая, от твердой до тугопластичной консистенции, с пятнами амаргачевания и ожелезнения, слабо известковистая
 - 6 ИГЗ древесно-щебенистый грунт с песчаным заполнителем до 20%
 - 6 ИГЗ древесно-щебенистый грунт с песчаным заполнителем, с сохранившейся материнской структурой (злабий гранитов, кварцевых порфиров)
 - 7 ИГЗ скальные грунты - граниты (реже кварцевые порфиры), крепкие магматические горные породы, выветрелые, трещиноватые
 - Вода

Примечание:

- Система координат местная (условная). Система высот Балтийская. Привязка выполнена к опорным пунктам триангуляции "Фабричный" и "Половинка", координаты пунктов предоставлены Заказчиком;
- Горизонтали отложений хвостов и донных отложений построены через 0,5 м;
- Горизонтали рельефа построены через 1,0 м;
- Топографический план дополнен предыдущими материалами инженерно-геологических и инженерно-геоэлектрических изысканий, предоставленных Заказчиком.

				Д2435-190927-001960-РЗ				
				Проект «Рекультивация части хвостохранилища хвостового хозяйства Николаевской обогатительной фабрики Артемьевского производственного комплекса ТОО «Востокцветмет» (ликвидация объекта)				
Изм.	Кол. чз.	Лист № док.	Подпись	Дата	Хвостовое хозяйство Николаевской обогатительной фабрики	Стадия	Лист	Листов
Разработал	Логинов	07.24		07.24		П	3	17
Проверил	Словенецко	07.24		07.24	План хвостохранилища и пиротехники на конец эксплуатации 2024 год	ТОО «ОКСИМА»		
Н. контр.	Боткина	07.24		07.24				

План
М 1:2500



Ведомость работ по демонтажу конструкций

№ п/п	Наименование работ	Единица измерения	Количество	Формула расчета объемов
РАЗДЕЛ 1. Демонтаж пульповода				
1	Пульповод			
1.1	Трубы водопроводные стальные, диаметр 500 мм. Демонтаж	км трубопровода	3,412	3,412
2	Сосредоточенные выпуски			
2.1	Трубы водопроводные стальные, диаметр 300 мм. Демонтаж	км трубопровода	0,35	0,035(8+2)
2.2	Блоки и плиты ленточных фундаментов, масса конструкций до 0,5 т. Демонтаж	шт. сборных конструкций	68	7,8+2,6
2.3	Намывные выпуски оборудованные шанговым затвором			
2.4	Задвижки или клапаны обратные стальные диаметром 100 мм. Демонтаж	здвижка или клапан	41	(1)X41
2.5	Ж/б подкладки			
2.6	Блоки и плиты ленточных фундаментов, масса конструкций до 0,5 т. Демонтаж	шт. сборных конструкций	429	(1)X429
2.7	Анкерная опора			
2.8	Конструкции бетонные, объем более 1 м ³ , бетон класса В10 и В12.5. Разборка при помощи отбойных молотков	м ³	277,472	(4,784)X58
РАЗДЕЛ 2. Демонтаж водовода				
3	Теплоизоляция			
3.1	Изоляция тепловая ваты минеральной. Разборка	м ² наружной площади разобранной изоляции	413,69	413,69
3.2	Изоляция тепловая плит, сегментов и скорлуп. Разборка	м ² наружной площади разобранной изоляции	326,09	326,09
4	Водовд			
4.1	Трубы водопроводные стальные, диаметр 350 мм. Демонтаж	км трубопровода	0,31	0,31
4.2	Бетонные блоки с подвижными/неподвижными опорами			
4.3	Блоки и плиты ленточных фундаментов, масса конструкций до 0,5 т. Демонтаж	шт. сборных конструкций	18	18
5	Компенсаторы			
4.1	Компенсаторы сальниковые из труб диаметром до 300 мм. Демонтаж вне камер	компенсатор	2	2
6	Фуляры			
6.1	Трубы водопроводные стальные, диаметр 500 мм. Демонтаж	км трубопровода	0,036	0,036
РАЗДЕЛ 3. Демонтаж насосной				
7	Оборудование массой 40 т. Монтаж на открытой площадке	шт.	1	1
РАЗДЕЛ 4. Демонтаж наружных сетей электроосвещения				
8	ВЛИ-0,4 кВ			
8.1	Светильники на кронштейнах (до трех рожков). Демонтаж	светильник	265	265
8.2	Провода ВЛ 0,38 кВ. Демонтаж трех проводов с одной опоры	шт.	265	214+37+8+4+1+1
8.3	Опоры ВЛ 0,38-10 кВ. Демонтаж без приставок одностоечных	шт.	214	214
8.4	Опоры ВЛ 0,38-10 кВ. Демонтаж без приставок одностоечных с подкосом	шт.	37	37
8.5	Опоры ВЛ 0,38-10 кВ. Демонтаж с приставками одностоечных с подкосом	шт.	14	14
9	КЛ-0,4 кВ			
9.1	Трубопроводы из полимерных труб наружным диаметром 110 мм. Укладка в траншею	км трубопровода	0,08	0,08
9.2	Проводки трубные с последующими проводами сечением 70 мм ² . Демонтаж	м	128	128
9.3	Щитки групповые осветительные массой до 6 кг. Демонтаж	шкаф	1	1
10	ВЛИ-6кВ			
10.1	Провода ВЛ 6-10 кВ. Демонтаж трех проводов с одной опоры	шт.	22	18+2+2
10.2	Опоры ВЛ 0,38-10 кВ. Демонтаж без приставок одностоечных	шт.	18	18
10.3	Опоры ВЛ 0,38-10 кВ. Демонтаж без приставок одностоечных с подкосом	шт.	4	2+2

Примечание:

- Система координат местная (условная). Система высот Балтийская. Привязка выполнена к опорным пунктам триангуляции "Фабричный" и "Половинка", координаты пунктов предоставлены Заказчиком;

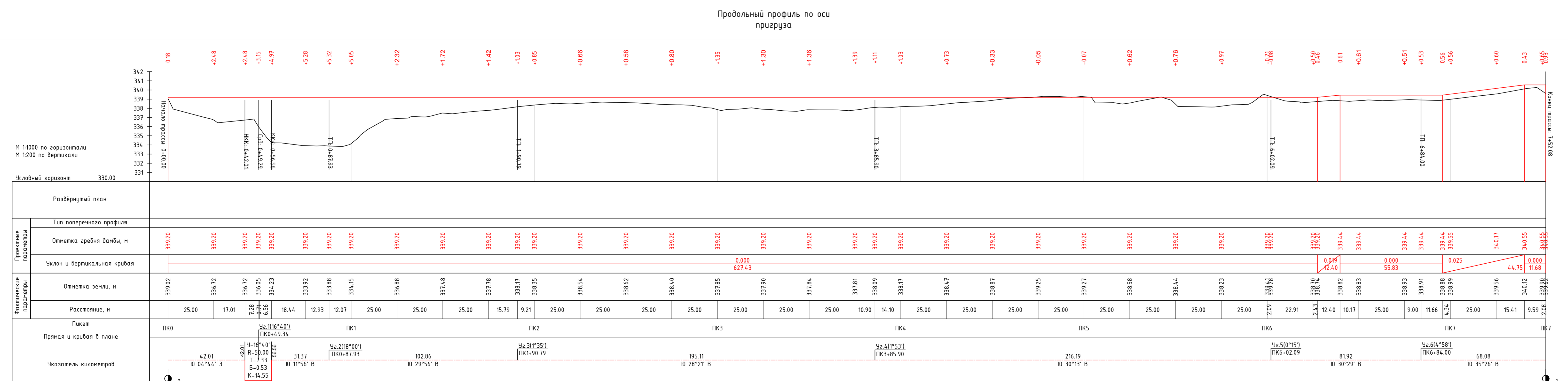
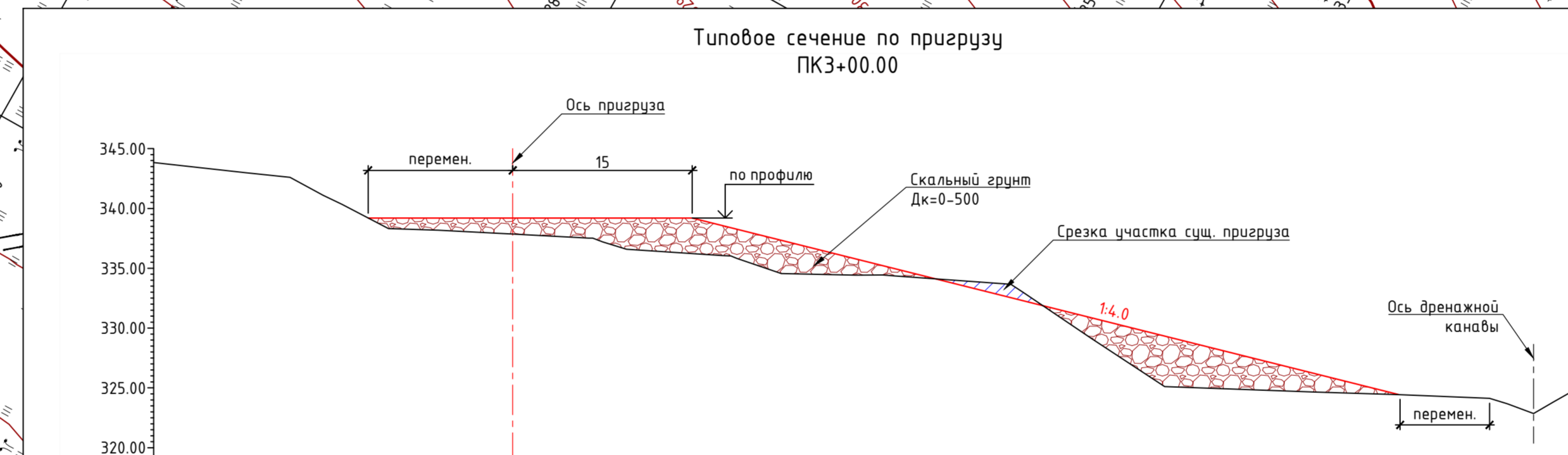
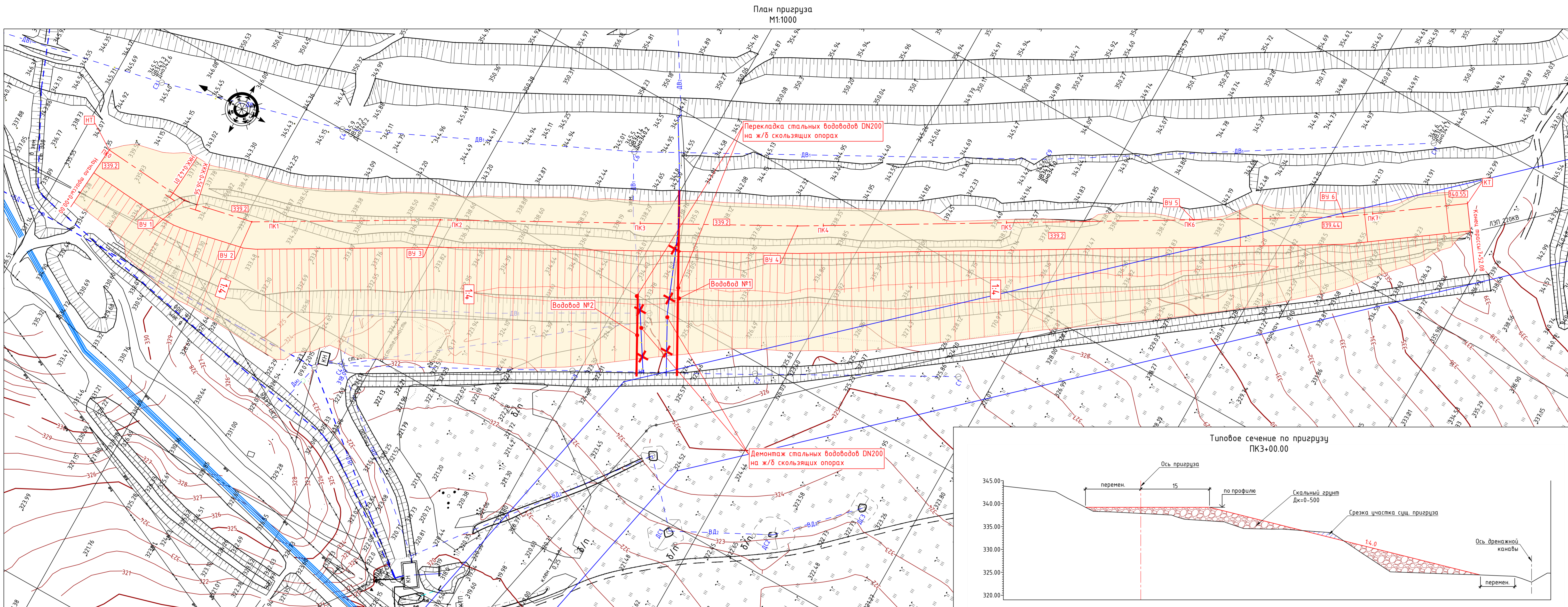
Д2435-190927-001960-РЗ

Проект «Рекультивация чаши хвостохранилища хвостового хозяйства Николаевской обогащительной фабрики Артемьевского производственного комплекса ТОО «Востокцветмет» (ликвидация объекта)				
Изм.	Кол. уч.	Лист № док.	Подпись	Дата
Разработал		Логин	<i>Логин</i>	07.24
Проверил		Споденейко	<i>Споденейко</i>	07.24
Н. контр.		Боткина	<i>Боткина</i>	07.24
Хвостовое хозяйство Николаевской обогащительной фабрики				Стадия
Схема демонтируемых элементов. Ведомость объемов работ				Лист
				Листов
				п
				4
				17
ТОО «ОКСИМА»				

Взам. инв. №
Подпись и дата
Инв. № подл.

Условные обозначения:

- Демонтируемые элементы



Проектные параметры	Развернутый план																																										
	ПК0	ПК1	ПК2	ПК3	ПК4	ПК5	ПК6	ПК7																																			
Отметка гребня дамба, м	339.20	339.20	339.20	339.20	339.20	339.20	339.20	339.20	339.20	339.20	339.20	339.20	339.20	339.20	339.20	339.20	339.20																										
Уклон и вертикальная кривая	0.000 / 627.43																																										
Фактические параметры	Отметка земли, м	339.02	336.72	336.72	336.05	334.23	333.92	333.88	334.15	336.88	337.48	337.78	338.17	338.35	338.54	338.62	338.40	337.85	337.90	337.84	337.81	338.09	338.17	338.47	338.87	339.25	339.27	338.58	338.44	338.23	339.17	338.70	338.82	338.83	338.93	338.91	338.88	338.99	339.56	340.12	340.55	340.55	
	Расстояние, м	25.00	17.01	7.28	6.94	18.44	12.93	12.07	25.00	25.00	25.00	15.79	9.21	25.00	25.00	25.00	25.00	25.00	25.00	25.00	10.90	14.10	25.00	25.00	25.00	25.00	25.00	25.00	25.00	25.00	25.00	25.00	22.91	21.23	12.40	10.17	25.00	9.00	11.66	4.34	25.00	15.41	9.59
Пакет	Прямая и кривая в плане	Чк 11(16*0°) ПК0+49.34																																									
	Указатель километров	Чк 2(18*0°) ПК1+50.79																																									
Угол поворота	Величина угла	Чк 1(16*0°) ПК0+49.34																																									
	Радиус	Чк 2(18*0°) ПК1+50.79																																									
Элементы кривой	тангенс	Чк 1(16*0°) ПК0+49.34																																									
	Радиус	Чк 2(18*0°) ПК1+50.79																																									
Координаты	Y(Вост)	Чк 1(16*0°) ПК0+49.34																																									
	X(Сев)	Чк 2(18*0°) ПК1+50.79																																									

Трасса: Пригруза
Описание:
Начальный ПК: 0
Конечный ПК: 7+52.08

Точка	Положение вершины угла	км	ПК	+	Величина угла		Радиус, м	Элементы кривой, м					Расст м/у вершинами, м	Длина прямой, м	Румб	Координаты, м	
					влево	вправо		тангенс	переходные кривые	круговая кривая	биссектриса	17				18	
1	2	3	4	5	6	7	8	9	10	11	12	13	14	15	16	9027,908	14082,811
HT	0	0	0	0	0	0	0	0	0	0	0	0	49,34	42,01	ЮЗ:4°4'29"	9027,908	14033,642
BV 1	1	0	49,34	16°40'27"		50	7,33	7,33	0	0	14,55	0,53	31,37	31,37	ЮВ:11°55'57"	9031,831	13995,781
BV 2	1	0	87,93	17°59'37"		0	0	0	0	0	0	0	102,86	102,86	ЮВ:29°55'34"	9083,145	13906,636
BV 3	1	1	90,79			0	0	0	0	0	0	0	195,11	195,11	ЮВ:28°20'50"	9175,784	13734,926
BV 4	1	3	85,9	1°52'36"	1°34'44"	0	0	0	0	0	0	0	216,19	216,19	ЮВ:30°13'26"	9284,611	13548,122
BV 5	1	6	2,09	0°15'27"		0	0	0	0	0	0	0	81,92	81,92	ЮВ:30°28'53"	9326,164	13477,528
BV 6	1	6	84	4°57'36"		0	0	0	0	0	0	0	68,08	68,08	ЮВ:35°26'29"	9365,642	13422,063
KT	1	7	52,08			0	0	0	0	0	0	0					

Ведомость плана трассы

Наименование элемента	Положение элемента		Радиус начала элемента, м	Радиус конца элемента, м	Длина элемента, м	Величина угла поворота	
	ПК	+				Влево	Вправо
Прямая	0	0	0	0	42,01		
Круговая	0	42,01	50	50	14,55	16°40'	
Прямая	0	56,56	0	0	31,37		
Прямая	0	87,93	0	0	102,86		
Прямая	1	90,79	0	0	195,11		
Прямая	3	85,9	0	0	216,19		
Прямая	6	2,09	0	0	81,92		
Прямая	6	84	0	0	68,08		

Спецификация оборудования и материалов (начало)

Поз	Обозначение	Наименование	Кол.	Масса ед., кг	Примечание
	Водовод по ГОСТ 10704-91	Труба стальная электросварная, п.н.	59	26,39	
	Трубопровод по ГОСТ 23208-2022	ПЦ Т-1000 219 80-8А ГОСТ 23208-2022, шп	144		

Ведомость объёмов работ

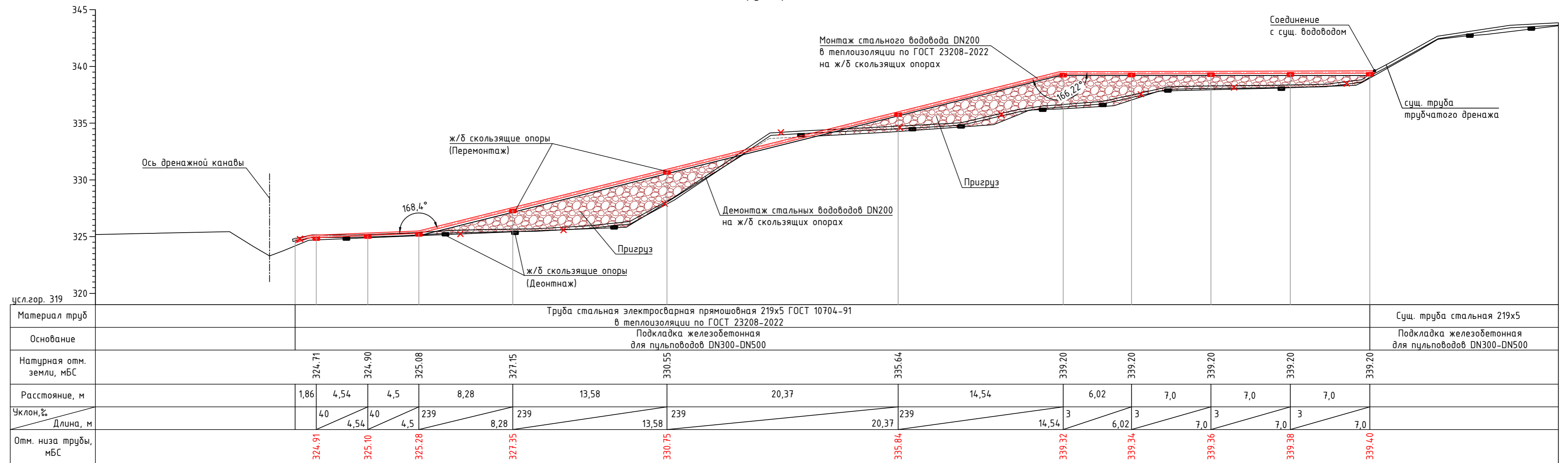
№ п/п	Наименование	Ед.изм	Кол-во	Примечание
1	Демонтаж стальных водоводов DN200	пм	144	Перевозка на временный склад, раст. Трансп - до 2,0 км
2	Демонтаж ж/б скользящих опор, с последующим монтажом	шт	14	14 км
3	Отсыпка тела пригруза из скального грунта Дк=0-500м с послойным уплотнением (тсг=0,5м)	тыс.м3	90	Разработку грунта производить на карьере без взрыва. Расстояние транспортировки - 6,5 км
4	Срезка бульдозером участка сущ. пригруза, с перемещением грунта до 50 м	тыс.м3	2,3	Грунт использовать для отсыпки пригруза
5	Планировка откосов пригруза экскаватором-планировщиком	тыс.м2	35,75	
6	Планировка горизонтальных поверхностей пригруза бульдозером	тыс.м2	18,85	
7	Переноска стальных водоводов DN200 с устройством теплоизоляции на ж/б скользящих опорах (шаг 6 м)	пм	148,00	При переноске использовать 40% нохбс труб. Перевозка с временного склада, раст. Трансп - до 2,0 км

Примечание:

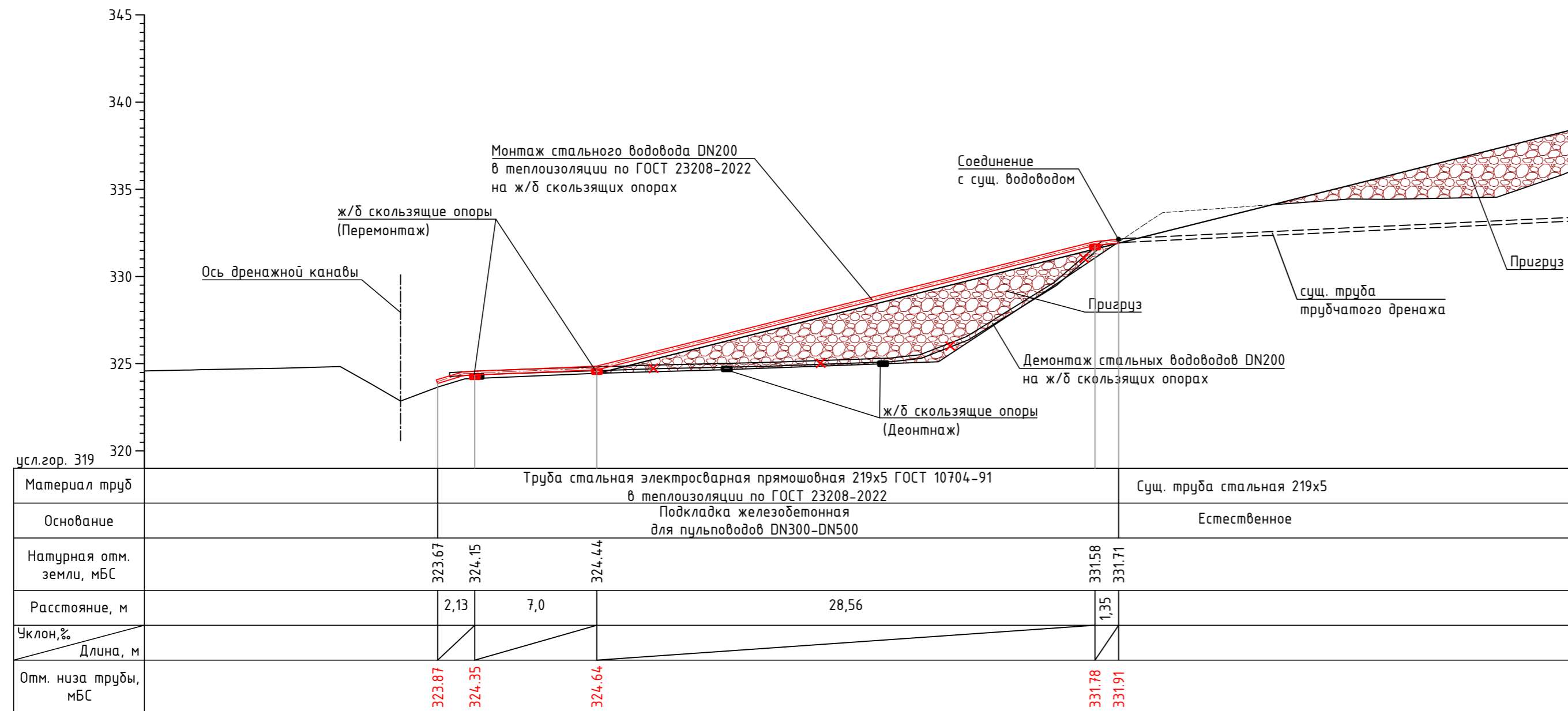
- Чертеж разработан на основании инженерных изысканий, выполненных специалистами ТОО «ПрофгеоЭкология» в объеме заявки от 2024 года.
- Процесс по трубопроводам №1 и №2 приведен на Листе 2.
- Перед проведением работ по отсыпке пригруза в охранной зоне ВЛ-220 кВ необходимо получить письменное согласование и организацию пригруза в ведении которой находится линия электропередачи.
- Допустимое расстояние от механизмов и грузоподъемных машин в рабочем и транспортном положении от стальной, стальной, стальной и стальной до коаксиальных частей, находящихся под напряжением 220 кВ составляет не менее 2,5 м, расстояние от людей и применяемых или инструментов, и приспособлений от временных ограждений - 2,0 метра.

Д2435-190927-001960-РЗ			
Проект «Рекультивация части хвостохранилища хвостового хозяйства Николаевской обояно-производственной фабрики Артемьевского производственного комплекса ТОО «Воскопидемент» (ликвидация объекта)			
Изм.	Кол. уч.	Лист № док.	Дата
Разработал	Лазарев	07.24	
Проверил	Соболев	07.24	
Н. контр.	Болкина	07.24	
Хвостохранилище Николаевской обояно-производственной фабрики		Станд. Лист	Лист
Пригруза. План М1:1000. Пробный профиль. Ведомость объёмов работ.		П	5
Копировал		ТОО «ПрофгеоЭкология»	
		Формат А2x3	

Продольный профиль по оси трубопровода №1



Продольный профиль по оси трубопровода №2

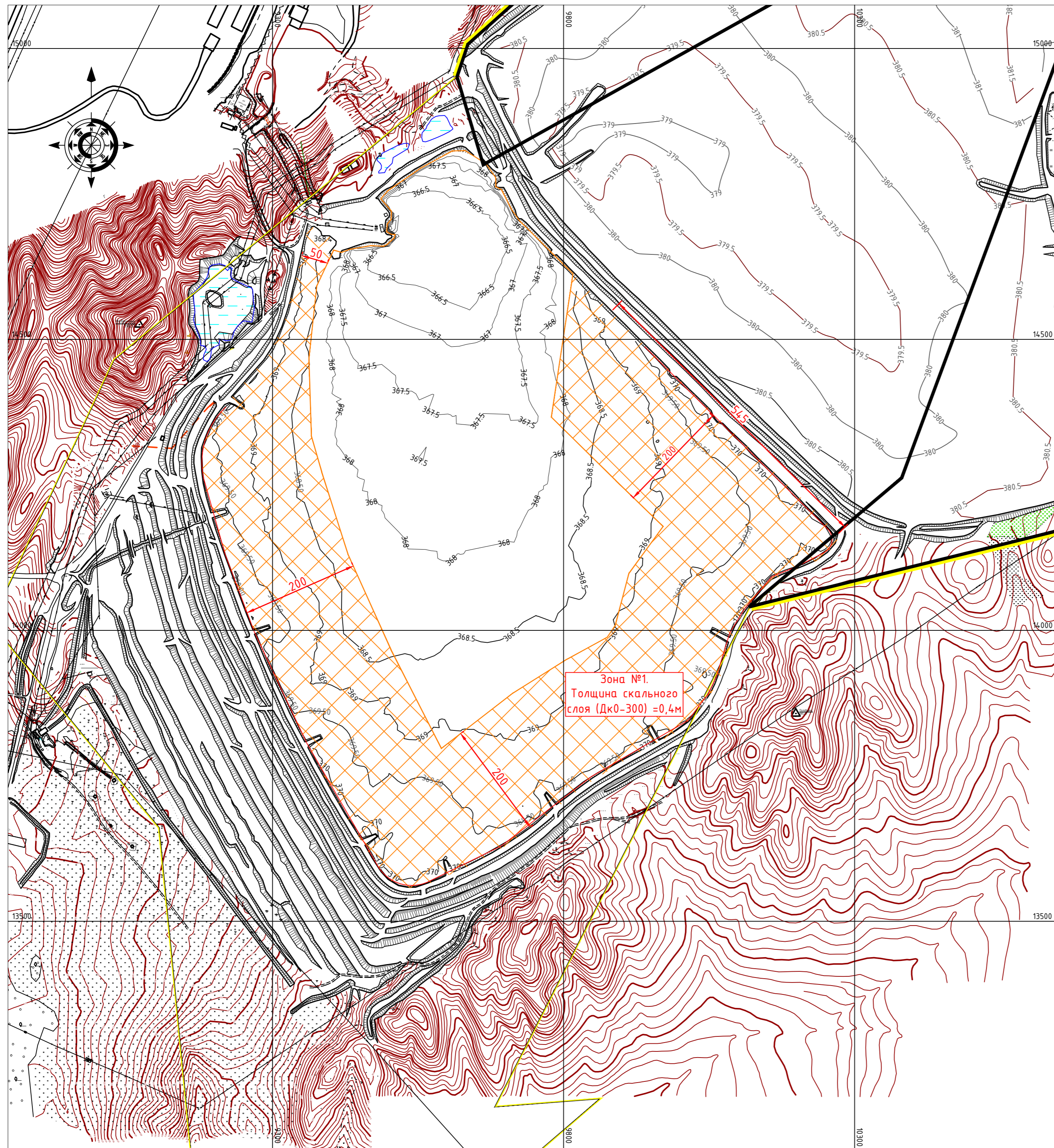


Примечание:

- Смотреть совместно с Листом 1.

Д2435-190927-001960-РЗ					
Проект «Рекультивация чаши хвостохранилища хвостового хозяйства Николаевской обогатительной фабрики Артемьевского производственного комплекса ТОО «Востокцветмет» (ликвидация объекта)					
Изм.	Кол. уч.	Лист № док.	Подпись	Дата	Хвостохранилище Николаевской обогатительной фабрики ТОО «ОКСИМА»
Разработал	Логинов			07.24	
Проверил	Споднейко			07.24	
Н. контр.	Боткина			07.24	
Продольные профили по перекладке трубопроводов №1 и №2					Стадия: п Лист: 6 Листов: 17

Перекрытие ложа. План
М1:5000




Ведомость объемов работ
по проведению технического этапа рекультивации

№ п/п	Наименование	Ед.изм	Кол-во	Примечание
1	Зона №1. Перекрытие пляжной зоны			
1.1	Бульдозерная планировка участка пляжной Зоны №1, площадью 42,185 га	м2	421850	Производить бульдозером Т-170 или аналог
1.2	Отсыпка скального грунта (породы) Дк=0-300 на спланированную поверхность, толщина слоя 0,4м	м3	168740	Расст. транспортировки породы с отвала - 6,5 км.
1.3	Чистовая планировка рекультивационного слоя	м2	421850	

Указания по производству работ:



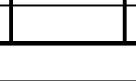
1. Транспортировку породы на территорию хвостохранилища производить автосамосвалами грузоподъемностью 10-15т.
2. Технологией предусматривается, что рекультивационный слой (порода) наносится в отвальном порядке. Такие схемы применяются, для предотвращения проваливания автосамосвалов в хвосты. При этой схеме бульдозер и самосвалы работают на одной площадке, поэтому минимальное расстояние между работающими бульдозером и самосвалами, должно быть не менее 30 м.
3. Нанесение породы на горизонтальной поверхности хвостохранилища будет осуществляться гусеничным бульдозером.
4. Нанесение слоя породы в пляжной зоне производится по мере ее осушения, при наличии обводненных, заболоченных участков необходимо дожидаться их обезвоживания, работы на период обезвоживания производить на осушенных участках.
5. Перед началом работ производится оценка несущей способности участка пляжей для обеспечения безопасности работ людей и механизмов с отрывкой шурфов штыковой лопатой и визуальным определением влажности отложений хвостов на глубине до 1,0 м.
6. Средняя толщина слоя грунта для перекрытия поверхности в пляжной зоне шириной 200 м составляет 0,4 м, с учетом фракции породы допустимое отклонение по толщине слоя 0,1 м;
7. Движение автосамосвалов рекомендуется производить по нанесенным грунтам, заезды с пляжей на зарекультивированную территорию по возможности исключить для предотвращения загрязнения грунтов хвостами;
8. Перед проведением работ на участке пляжной зоны система пылеподавления пляжей должна быть отключена и участок просушен. Для заезда на пляж часть распределительного пульповода демонтируется;
9. Система пылеподавления может работать на участках пляжа, где работы не производятся, режим работы системы пылеподавления во время проведения работ по рекультивации согласовывается со службой эксплуатации хвостового хозяйства.

Условные обозначения:

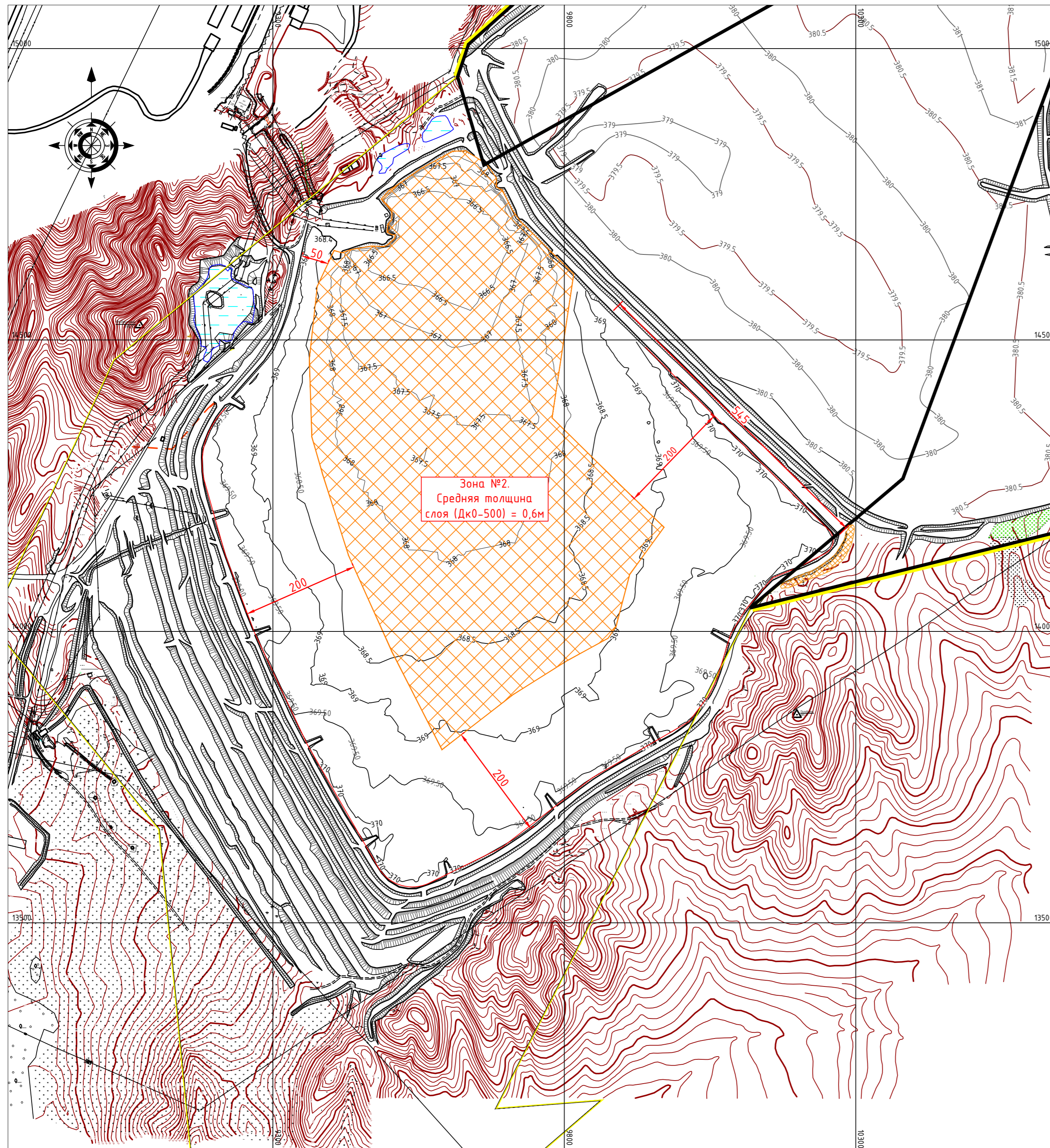
 - Зона №1 - пляжная зона хвостохранилища шириной 200 м, для перекрытия породой с отвала Николаевского рудника толщиной слоя 0,4 м

Примечание:

1. Чертеж разработан на основании инженерных изысканий выполненных специалистами ТОО "ПрофГеоЭкология" в июле-августе 2024 года.

Д2435-190927-001960-РЗ				
Проект «Рекультивация чаши хвостохранилища хвостового хозяйства Николаевской обогатительной фабрики Артемьевского производственного комплекса ТОО «Востокцветмет» (ликвидация объекта)				
Изм.	Кол. уч.	Лист № док.	Подпись	Дата
Разработал		Логин		07.24
Проверил		Споденейко		07.24
Н. контр.		Боткина		07.24
Хвостохранилище Николаевской обогатительной фабрики			Стадия	Лист
Технический этап рекультивации. Перекрытие пляжной зоны. План М1:5000. Ведомость объемов работ			п	7
ТОО «ОКСИМА»			Листов	17

Перекрытие ложа. План
М1:5000



Ведомость объемов работ
по проведению технического этапа рекультивации

№ п/п	Наименование	Ед.изм	Кол-во	Примечание
1	Зона №2. Технический этап			
1.1	Бульдозерная планировка участка пляжной Зоны №2, площадью 36,875 га	м2	368750	Производить бульдозером Т-170 или аналог
1.2	Отсыпка скального грунта (породы) Дк=0-500 на спланированную поверхность, толщина слоя 0,6 м	м3	221250	Расст. трансп. скального грунта с отвала - 6,5 км.
1.3	Планировка грунта после отсыпки	м2	368750	

Указания по производству работ:

1. Проведение работ по перекрытию ложа, из-за его обводненности предусмотрено графиком в течение 5 лет;
2. Перед перекрытием участка необходимо убедиться, что он достаточно обезвожен для укладки слоя породы, в связи с чем выбор конкретных участков для проведения работ производится по фактическим границам их осушения;
3. В теплый период года перекрываются участки с достаточной несущей способностью для работы специализированной техники, в холодный период года после промерзания ложа, перекрываются участки со слабой несущей способностью;
4. Перед проведением работ в зимний период рекомендуется максимально откачать воду из отстойного пруда в технологический процесс ОФ;
5. Низкая несущая способность пляжей, не позволяет осуществлять безопасный проезд автосамосвалов при транспортировке грунтов, транспортировка пород может производиться автосамосвалами грузоподъемностью не более 15т по уложенным грунтам;
6. Движение автосамосвалов рекомендуется производить по нанесенным грунтам, заезды с хвостов на рекультивированную территорию по возможности исключить для предотвращения загрязнения нанесенной породы;
7. Средняя толщина слоя грунта для перекрытия ложа хвостохранилища составляет 0,6м, допустимое отклонение ±0,3м;
8. В целях рационального использования объемы породы на наиболее осушенных участках ложа допускается уменьшать слой до 0,3 м, оставляя запас грунта на заболоченные участки, на которых средний слой 0,6 м необходимо будет увеличить;
9. Засыпка породой обводненных, заболоченных участков ложа не рекомендуется, так как может привести к перерасходу грунта, необходимо дожидаться их осушения либо промораживания;
10. Нанесение пород слоем заданной толщины затруднено из-за наличия крупногабаритных обломков породы. При проведении планировочных работ крупногабаритные камни нарушают нанесенный рекультивационный слой, оставляя глубокие борозды вскрывающие отложения хвостов. Фракция по-род, используемых для рекультивации не должна превышать 500 мм. негабариты допустимо использовать для забутовки заболоченных участков (целесообразность проведения этих работ определяется по месту).
11. Проектом предусматривается ежегодный резерв скального грунта в объеме 5000м3 на проведение ремонтов поверхности хвостохранилища, данный резерв допустимо использовать для устройства временных дорог в ложе для безопасного проезда автосамосвалов.

Условные обозначения:

	- Зона №2 - ложе хвостохранилища, участок для перекрытия породой с отвала Николаевского рудника толщиной слоя 0,6 м
--	---

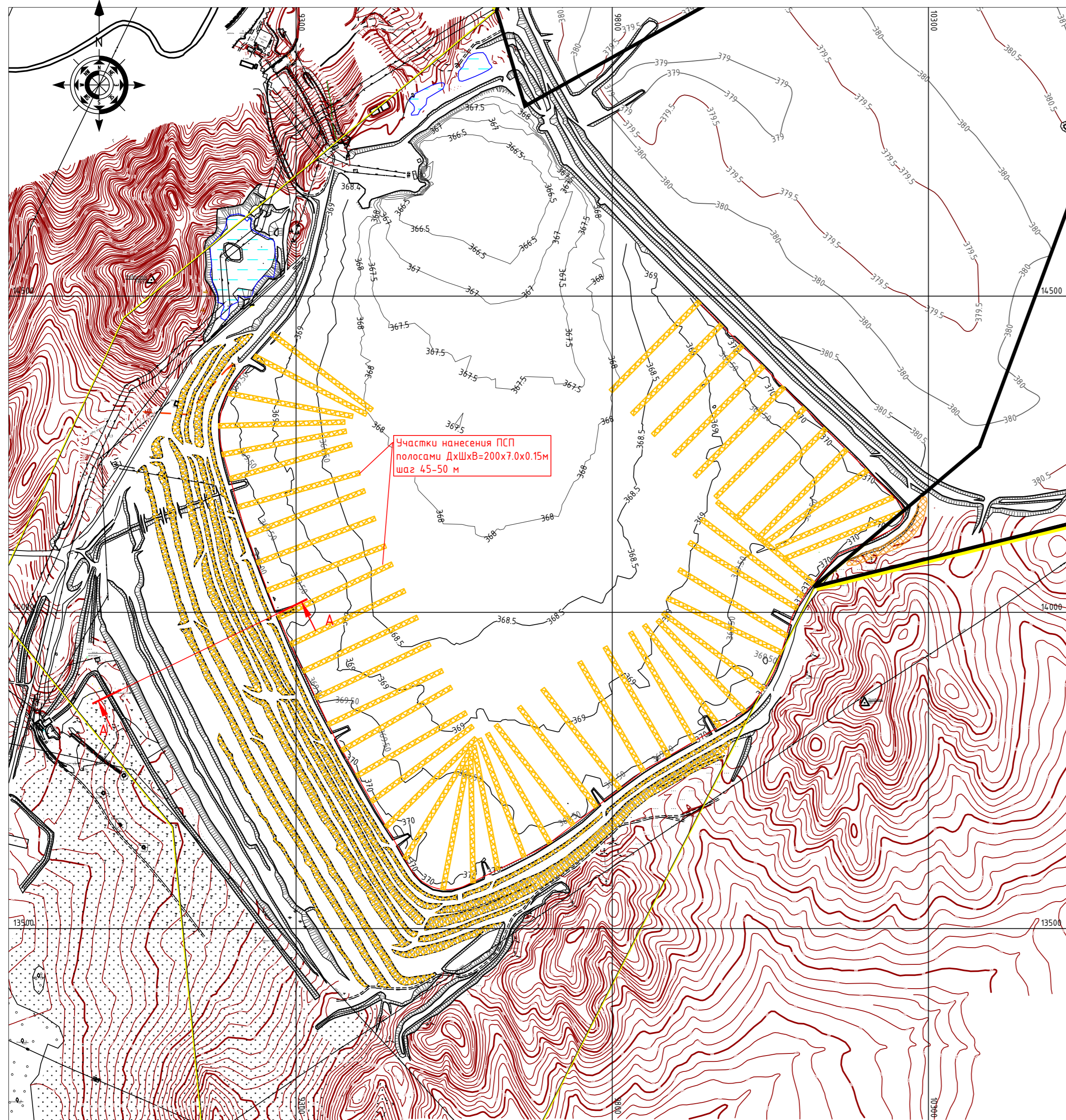
Примечание:

1. Чертеж разработан на основании инженерных изысканий выполненных специалистами ТОО "ПрофГеоЭкология" в июле-августе 2024 года.

Д2435-190927-001960-Р3				
Проект «Рекультивация чаши хвостохранилища хвостового хозяйства Николаевской обогатительной фабрики Артемьевского производственного комплекса ТОО «Востокцветмет» (ликвидация объекта)				
Изм.	Кол.уч.	Лист № док.	Подпись	Дата
Разработал	Логонов			07.24
Проверил	Споденейко			07.24
Н. контр.	Боткина			07.24
Хвостохранилище Николаевской обогатительной фабрики				Стадия
Технический этап рекультивации. Перекрытие ложа. План М1:5000. Ведомость объёмов работ				Лист
ТОО «ОКСИМА»				Листов
Копировал				п
Формат А2				8
Формат А2				17

Инф. № подл. Подпись и дата. Взам. инв. №

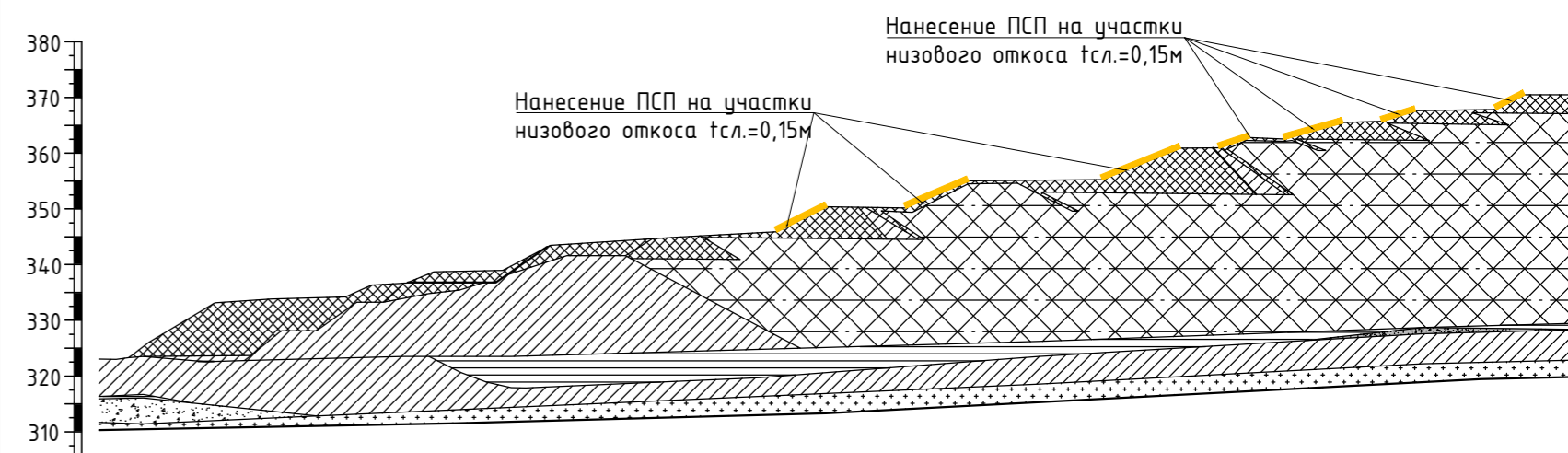
Перекрытие откосов ПСП.
План М1:5000



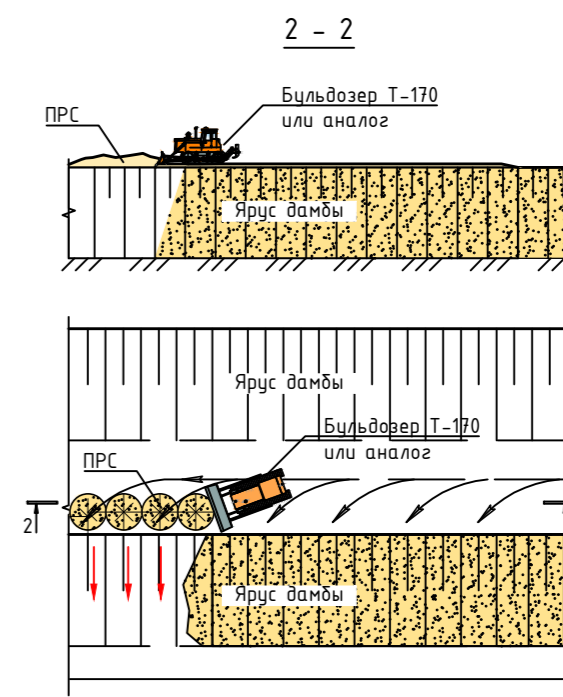
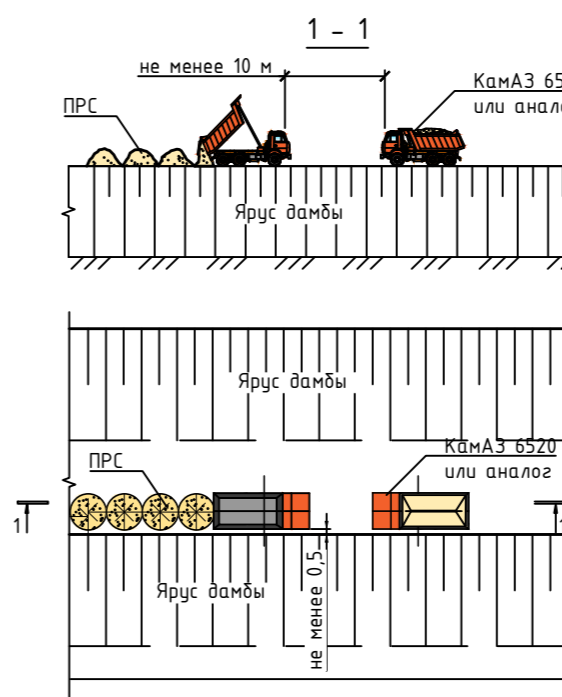
Ведомость объемов работ
по проведению технического этапа рекультивации

№ п/п	Наименование	Ед.изм	Кол-во	Примечание
1	Нанесение ПСП на участки низового откоса дамбы хвостохранилища слоем толщиной 0,15м. Общая площадь перекрытия - 85,4 тыс.м2	м3	14322	Разработку грунта производить на складе ПСП. Расстояние транспортировки - 2,5 км
2	Планировка откосов экскаватором-планировщиком после нанесения ПСП	м2	85500	
3	Отсыпка полос ПСП поверх скального грунта зоны №1. ДхШхВ полосы = 200х7,5х0,15 м, шаг 45-50м	м3	15678	Разработку грунта производить на складе ПСП. Расстояние транспортировки - 2,5 км
4	Планировка полос ПСП бульдозером	м2	104500	Разработку грунта производить на складе ПСП. Расстояние транспортировки - 2,5 км

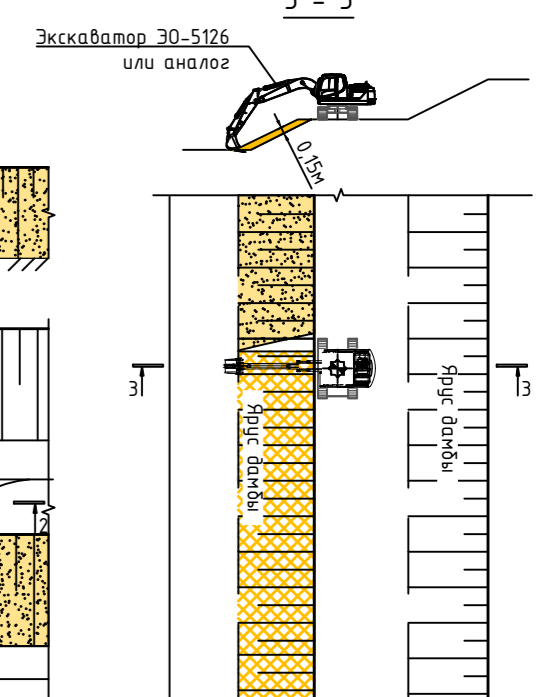
А - А
Разрез по дамбе хвостохранилища



Технологическая схема нанесения ПСП на откосы



Технологическая схема планировки откосов



Указания по производству работ:

- Нанесение почвенного слоя производится только на наклонную часть низового откоса дамб, гребни дамб обвалования служат проезжей частью в процессе проведения мониторинга безопасной эксплуатации и инспекционных проверок.
- На участке пляжной зоны по слою породы формируются почвенные полосы шириной 7,0 м, длиной до 200м, шагом 45-50 м, толщиной слоя 0,15 м;
- Нанесение почвенного слоя на откосах производится в следующей последовательности: разгрузка почв с автосамосвалов на гребне дамб обвалования, сталкивание бульдозером почвенного слоя на откос (наклонную поверхность), выравнивание почвы на откосе экскаватором-планировщиком.
- Уплотнение почв не рекомендуется для предотвращения снижения плодородных свойств.

Словные обозначения:

- Участки нанесения почвенного слоя

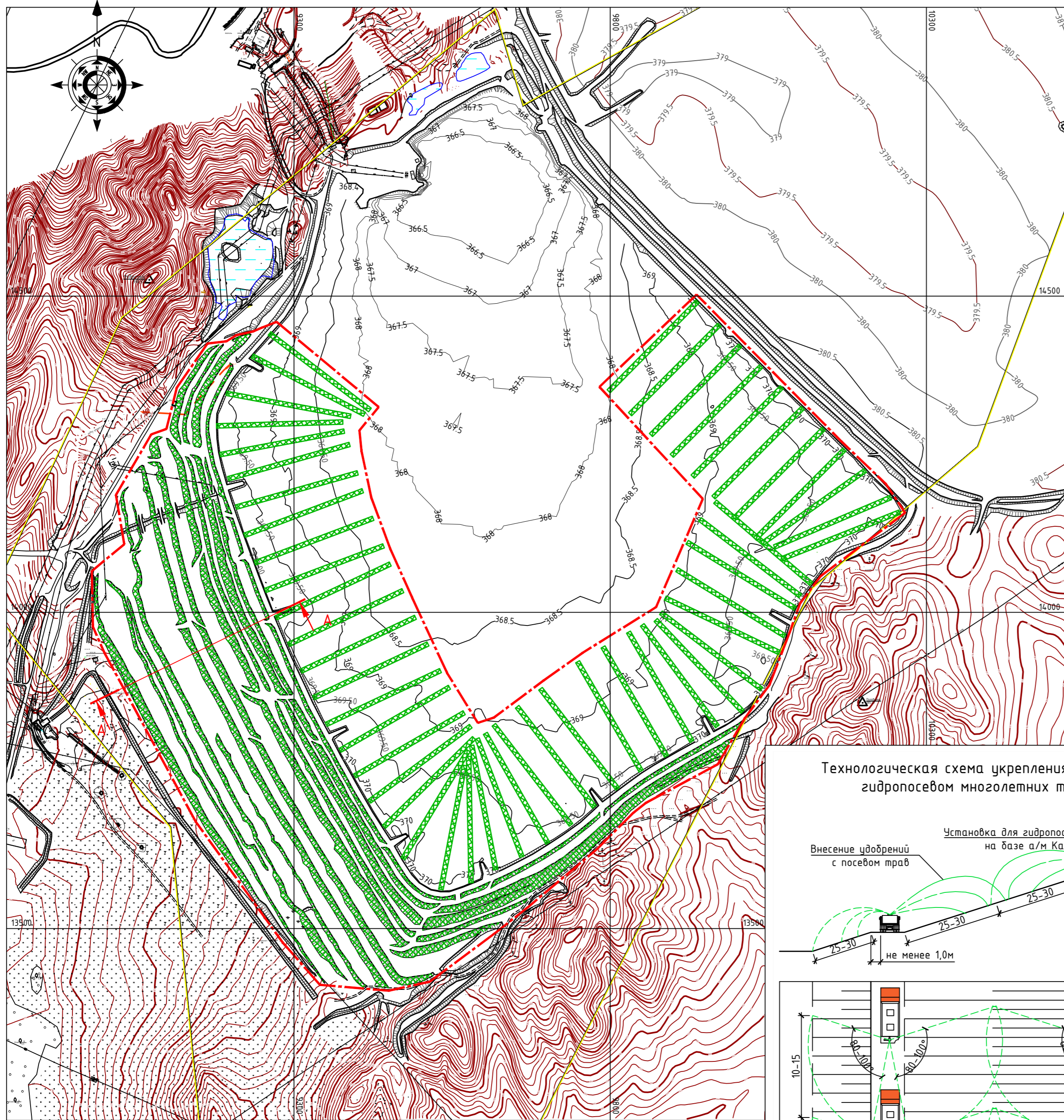
Примечание:

- Чертеж разработан на основании инженерных изысканий выполненных специалистами ТОО "НИЦ "Биосфера Казахстан" в июле-августе 2024 года.

Д2435-190927-001960-Р3

Проект «Рекультивация чаши хвостохранилища хвостового хозяйства Николаевской обогатительной фабрики Артемьевского производственного комплекса ТОО «Востокцветмет» (ликвидация объекта)				Стадия	Лист	Листов
Изм.	Кол.уч.	Лист № док.	Подпись	Дата	п	9
Разработал	Логинов	07.24		07.24		
Проверил	Споднейко	07.24		07.24	17	
Н. контр	Боткина	07.24		07.24		
Хвостохранилище Николаевской обогатительной фабрики					ТОО «ОКСИМА»	
Технический этап рекультивации. Нанесение почвенного слоя. План М1:5000. Ведомость объемов работ						

Посев трав на откосах.
План М1:5000



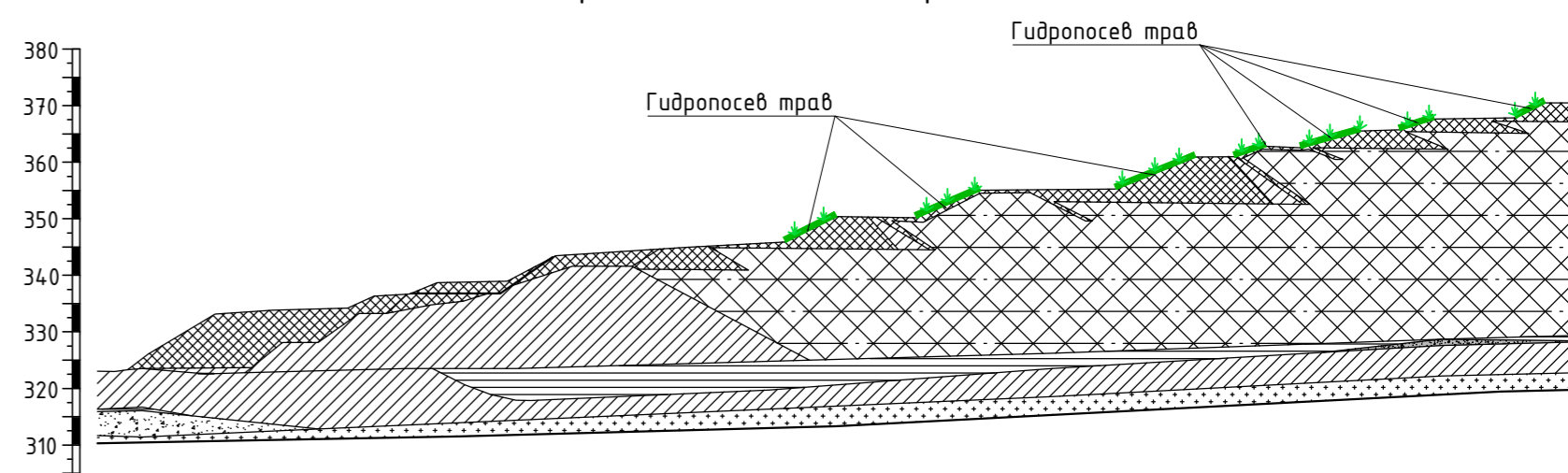
Словные обозначения:

- Участки проведения биологического этапа рекультивации
- Граница ведения работ по биологическому этапу рекультивации;

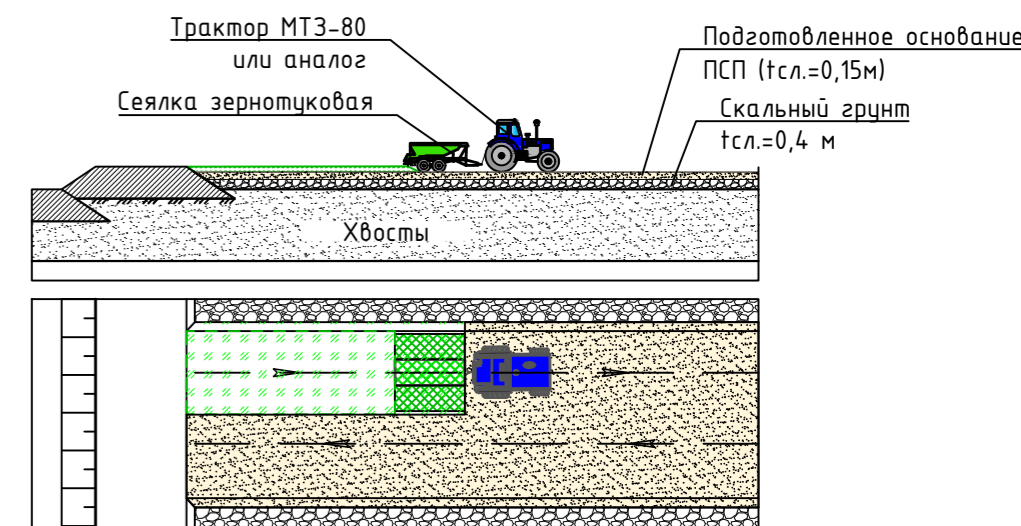
Потребность в удобрениях и материалах для проведения биологического этапа

№	Материал	норма (откос), т/га	норма (гориз), т/га	Ежегодная потребность, т				Всего
				1-й год		2-й год		
				откос	гориз	откос	гориз	
				8,55 га	10,45 га	8,55 га	10,45 га	19,00 га
1	карбамид (мочевина)	0,06	0,06	0,513	0,627	0,513	0,627	2,280
2	суперфосфат двойной	0,06	0,06	0,513	0,627	0,513	0,627	2,280
3	калий сернокислый	0,06	0,06	0,513	0,627	0,513	0,627	2,280
4	донник желтый	0,024	0,02	0,205	0,209	0,205	0,209	0,828
5	люцерна желтая	0,014	0,012	0,120	0,125	0,120	0,125	0,490
6	костер безостый	0,03	0,025	0,257	0,261	0,257	0,261	1,036
7	житняк гребенчатый	0,03	0,025	0,257	0,261	0,257	0,261	1,036
8	вода	45	8	385	84	385	84	937

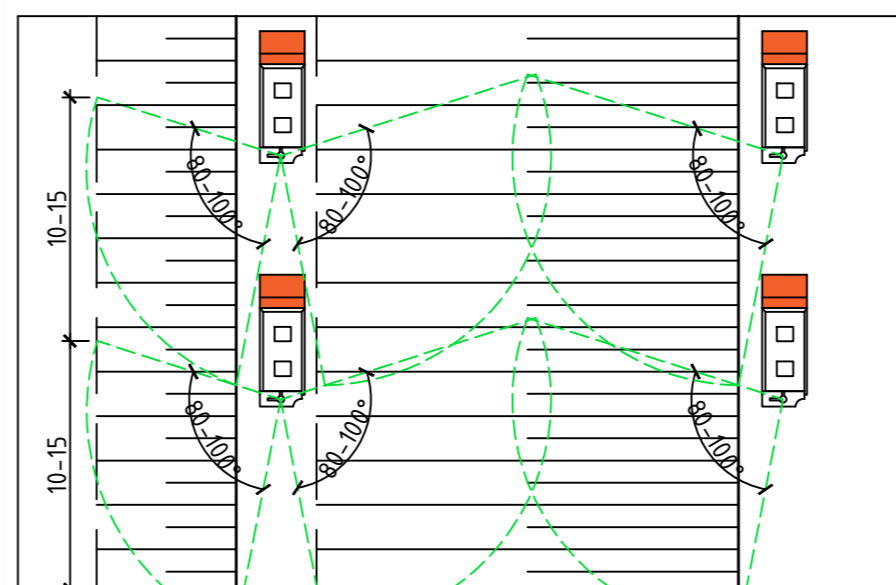
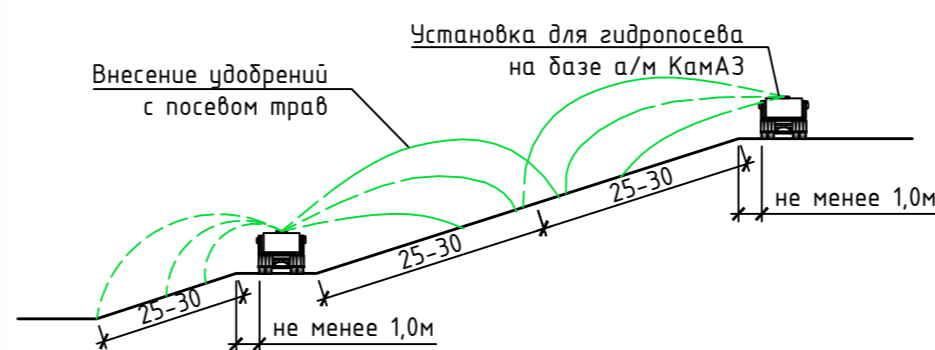
А - А
Разрез по дамбе хвостохранилища



Технологическая схема посева многолетних трав на горизонтальных поверхностях



Технологическая схема укрепления откосов гидропосевом многолетних трав

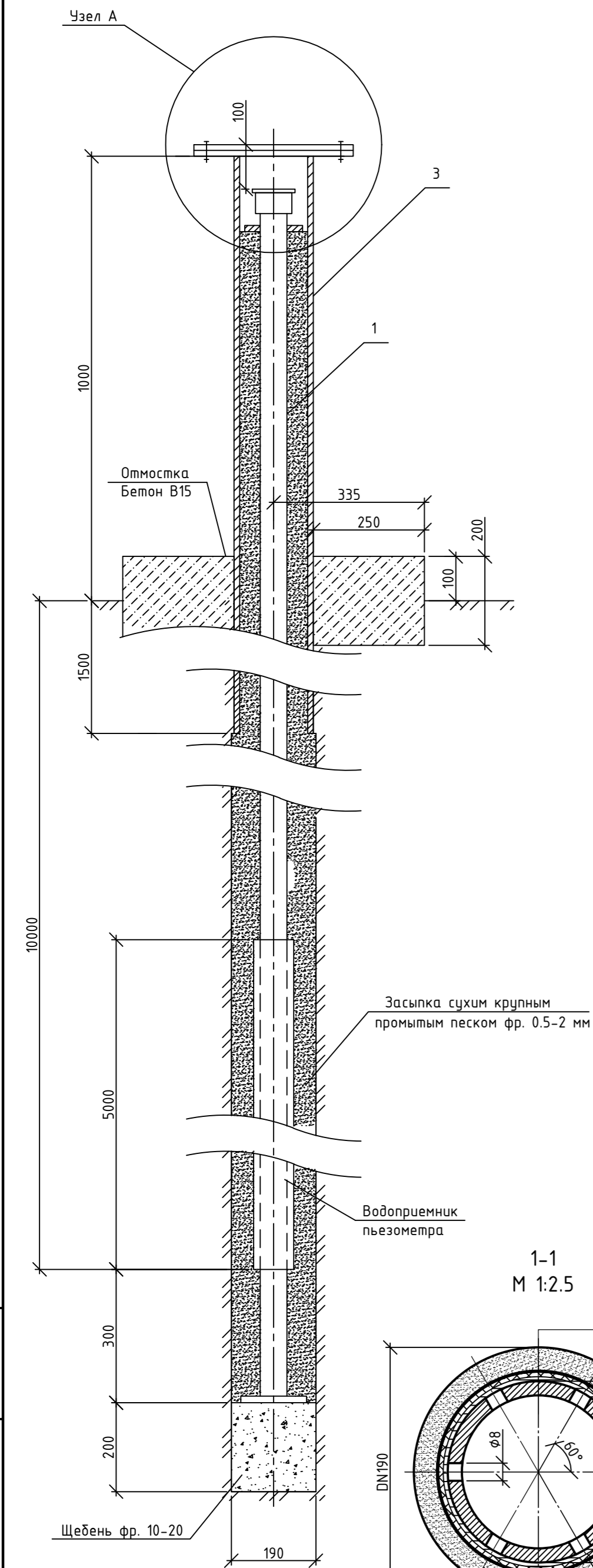


Примечание:

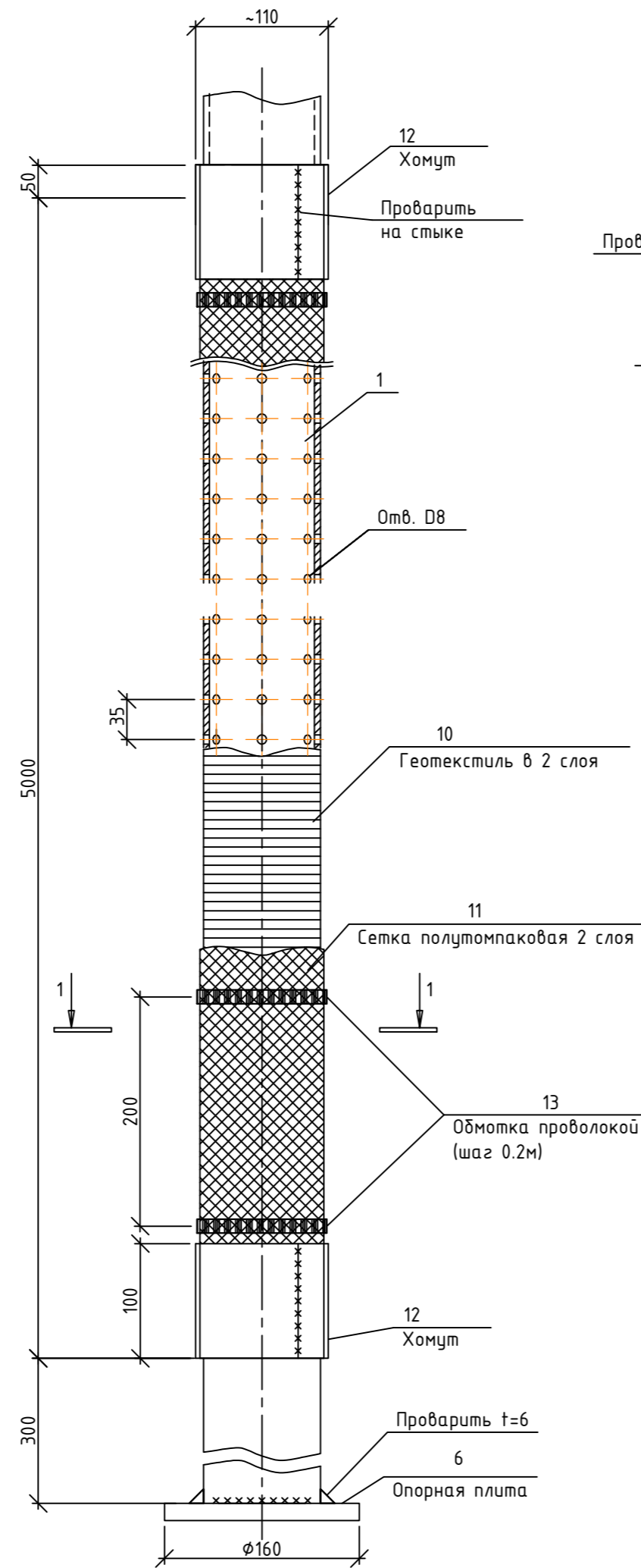
- Чертеж разработан на основании инженерных изысканий выполненных специалистами ТОО "ПрофГеоЭкология" в июле-августе 2024 года.

Д2435-190927-001960-РЗ					
Проект «Рекультивация чаши хвостохранилища хвостового хозяйства Николаевской обогатительной фабрики Артемьевского производственного комплекса ТОО «Востокцветмет» (ликвидация объекта)					
Изм.	Кол. уч.	Лист № док.	Подпись	Дата	Хвостохранилище Николаевской обогатительной фабрики
Разработал	Логонов	07.24		07.24	
Проверил	Споденейко	07.24		07.24	Стадия
Н. контр.	Боткина	07.24		07.24	Лист
Биологический этап рекультивации. Посев трав на слое ПСП. План М1:5000. Ведомость объемов работ					Листов
					10
					17
					ТОО «ОКСИМА»

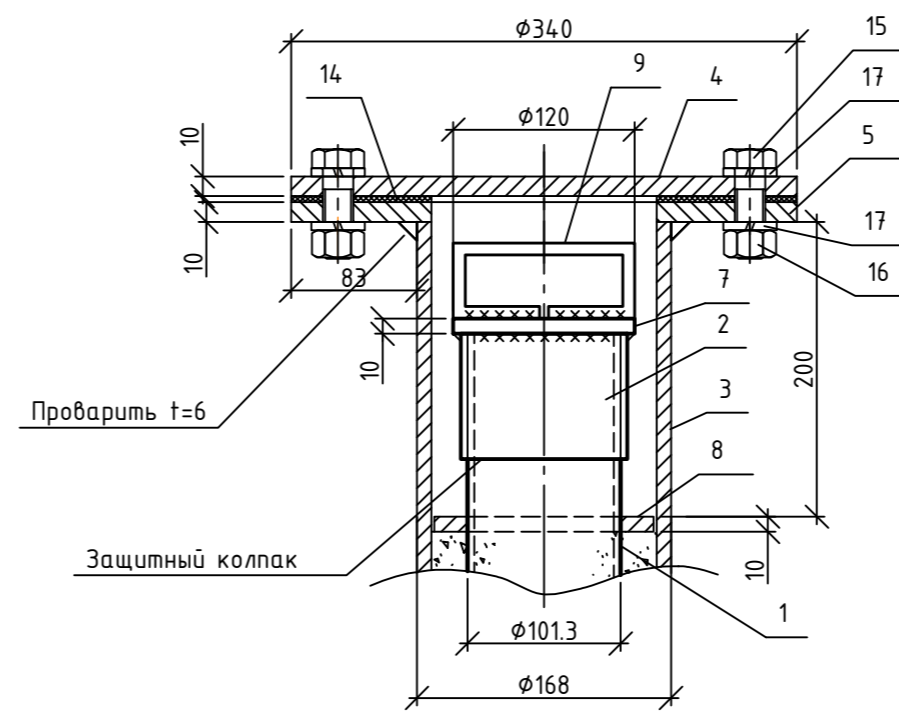
Установка пьезометра П25
М 1:10



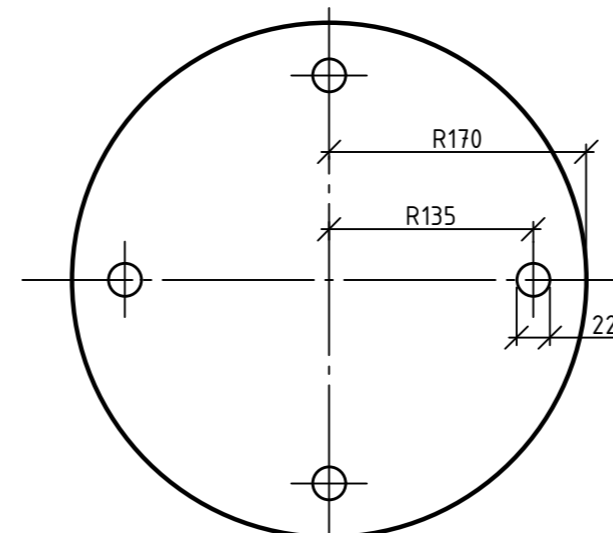
Водоприемник
М 1:5



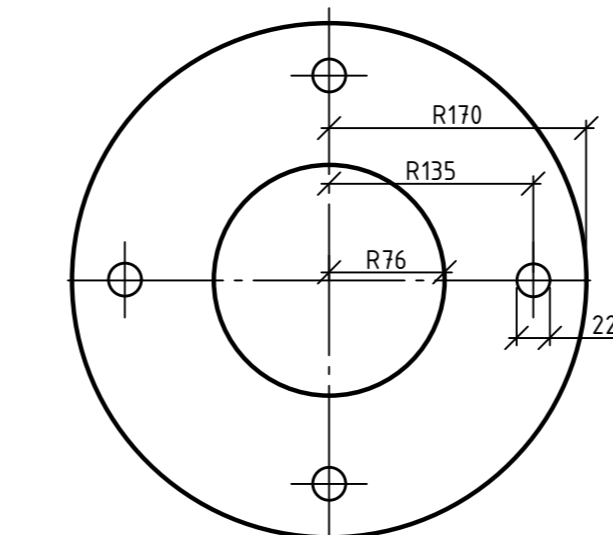
Узел А
М 1:5



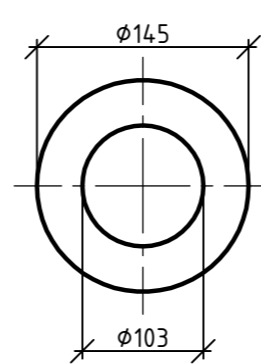
Позиция 4
М 1:5



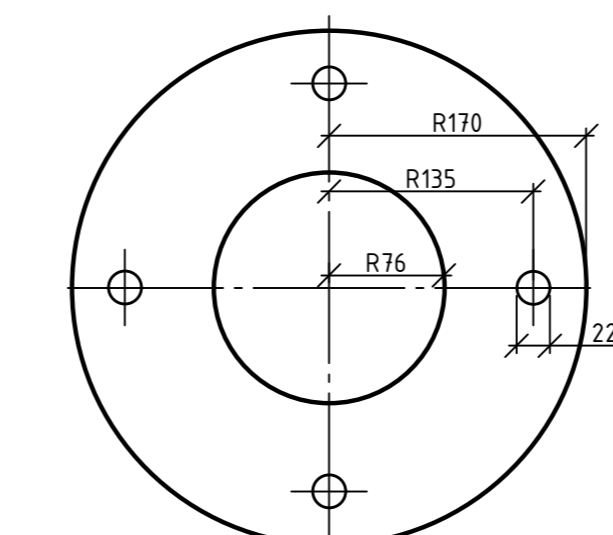
Позиция 5
М 1:5



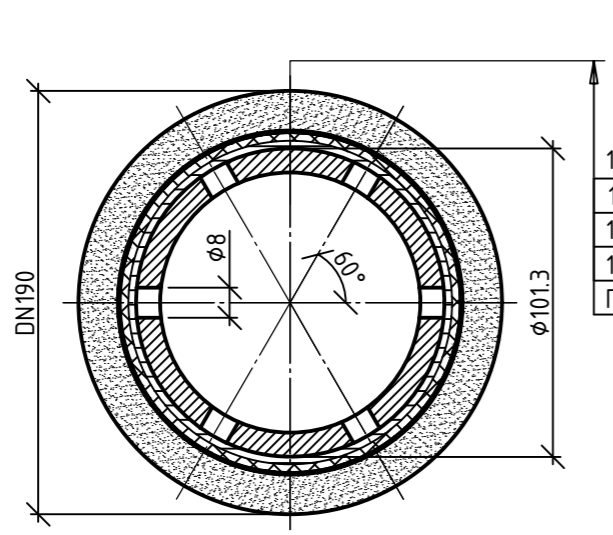
Позиция 8
М 1:5



Позиция 14
М 1:5



1-1
М 1:2,5



- 1 Труба D101,3x4,5
- 10 Геотекстиль в 2 слоя
- 11 Сетка полумячковая 2 слоя
- 13 Проволока
- Промытый песок фр. 0,5-2,0 мм

Примечания:

1. Чертеж разработан для пьезометра длиной 25,0 м. Фактическая глубина установки определяется в процессе бурения в результате уточнения фактической глубины залегания кривой депрессии в дамбе.
2. Поз. 9 - ручку колпака изогнуть по месту

Спецификация оборудования и материалов на один пьезометр

Поз.	Обозначение	Наименование	Кол.	Масса ед., кг	Примечание
1	ГОСТ 10704-91	Труба 102x5,5 ГОСТ 10704-91 см3сп ГОСТ 10705-80, п.м.	11	10,74	
2	ГОСТ 10704-91	Труба 114x3,0 ГОСТ 10704-91 см3сп ГОСТ 10705-80, L=0,16м, шт.	1	1,801	
3	ГОСТ 10704-91	Труба 168x5,5 ГОСТ 10704-91 см3сп ГОСТ 10705-80, п.м.	2,5	31,6	
4	ГОСТ 82-70*	Полоса А10x34,0 ГОСТ 82-70* см3сп ГОСТ 4637-89 D=340	1	7,1	Заглушка из полосы
5	ГОСТ 82-70*	Полоса А10x34,0 ГОСТ 82-70* см3сп ГОСТ 4637-89 D=340	1	5,7	Фланец из полосы
6	ГОСТ 82-70*	Полоса А10x170 ГОСТ 82-70* см3сп ГОСТ 4637-89 D=160	1	1,78	
7	ГОСТ 82-70*	Полоса А10x120 ГОСТ 82-70* см3сп ГОСТ 4637-89 D=120	1	1,25	
8	ГОСТ 82-70*	Полоса А10x145 ГОСТ 82-70* см3сп ГОСТ 4637-89 D=145	1	0,89	
9	ГОСТ 5781-82	Сталь 10А1 ГОСТ 5781-82 L=0,35м	1	0,617	Ручка колпака
10		Геотекстиль нетканый излопробной из полипропиленовых волокон (плотность 200 г/м²), м²	5		
11	ГОСТ 6613-86	Сетка полумячковая 009Н ГОСТ 6613-86, м²	5		
12	ГОСТ 16523-97	Полоса А-ПН-2x34,5x100 ГОСТ 19903-74 К270В4-Ш-08ПН-С6 ГОСТ 16523-89	2	0,52	Хомут
13	ГОСТ 3282-74	Проволока 1,5-0-2Ц ГОСТ 3282-74, кг	1	10	
14	ГОСТ 15180-86*	Прокладка А-150-1 ПОН, шт	1	0,066	
15	ГОСТ 7798-70	Болт М20-6дх60 ГОСТ 7798-70, шт	4	0,2	
16	ГОСТ 5915-70	Гайка М20-6Н ГОСТ 5915-70, шт	4	0,01	
17	ГОСТ 11371-78	Шайба С. 20.37 ГОСТ 11371-78, шт	8	0,02	
18		Бетон В15 F150 W4 на сульфатостойком цементе, м³	0,12		Отмостка

Ведомость объемов работ на один пьезометр

№	Наименование	Ед. изм.	Кол-во	Примечание
1	Бурение скважины DN190 с обсадкой трубами DN168	пм	10,5	Категория грунта по буримости от II до III
2	Засыпка щебня фр. 10-20 с уплотнением	м³	0,04	
3	Засыпка сухим крупным промытым песком фр. 0,5-2,0 мм	м³	0,2	
4	Извлечение обсадных труб DN168	пм	7,5	

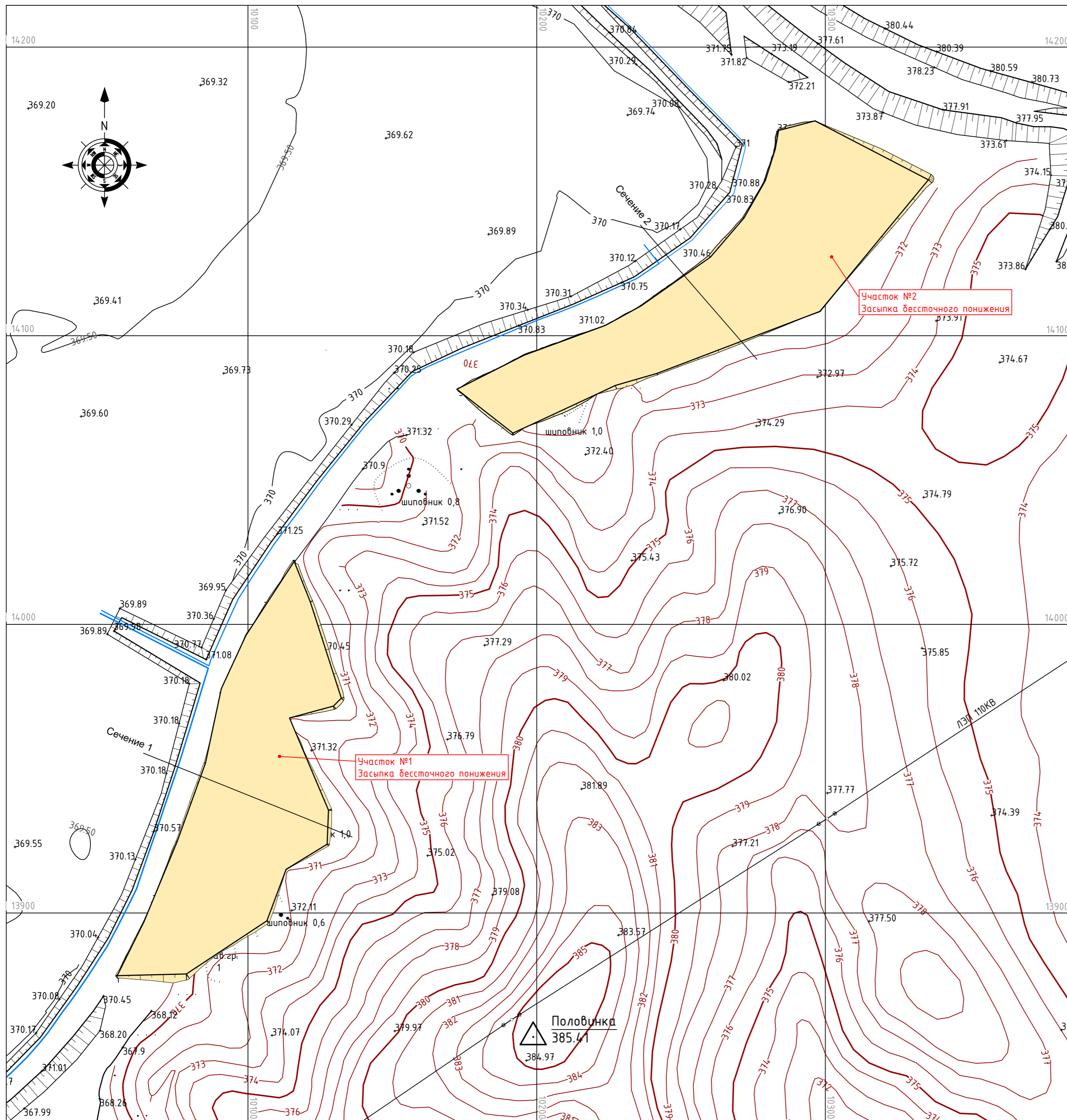
Порядок производства работ:

1. Для установки пьезометра бурится скважина диаметром 190 мм с обсадной трубой DN168x8 на глубину 10,5 м;
2. На дно скважины укладывается слой мелкого гравия или щебня фр. 10-20 мм толщиной 0,20 м, на который устанавливается пьезометр;
3. К нижней части трубы пьезометра приварить опорную плиту из листа стали 10 мм, диаметром 160 мм.
4. Водоприемник пьезометра изготовить по основной трубе D101,3x4,5. Длина водоприемника - 5,0 м. Фильтровая колонна водоприемника перфорируется отверстиями D=8,0 мм, согласно 1-1 с шагом по длине 35 мм. Все неровности и заусенцы на поверхности трубы тщательно зачистить. Перфорированный участок трубы пьезометра обернуть Геотекстилем в 2 слоя с перекрытием не менее 10,0 см, затем обернуть двойным слоем стальной сетки с перекрытием не менее 10,0 см. По стальной сетке произвести обмотку мягкой проволокой 10 раз (шаг обмотки 0,2 м). По краям водоприемника установить металлические хомуты для дополнительной фиксации фильтрующих слоев водоприемника;
5. Резьбовые и болтовые соединения смазать консистентной смазкой;
6. Пространство между обсадной трубой и водоприемником пьезометра засыпается отсортированным промытым сухим песком фр. 0,5-2,0 мм;
7. Обсадную трубу по мере засыпки песком вынимают. В скважине оставляют 2,5 м обсадной трубы - 1,5 м ниже поверхности и 1,0 м над поверхностью земли;
8. Для защиты пьезометра от повреждений на поверхности земли - выполняется отмостка бетоном марки В15 F150 W4 на сульфатостойком цементе;
9. Бетонную отмостку пьезометра покрыть горячим битумом за 2 раза, выступающий участок трубы пьезометра покрыть двумя слоями эмали ПФ-115 по ГОСТ 6465-76 по двум слоям грунта ФФ-021 по ГОСТ 25129-82;
12. После установки пьезометр должен быть пронумерован, согласно схеме установки, и привязан к опорной геодезической сети хвостохранилища;
13. На каждый установленный пьезометр составляется паспорт, который хранится в службе осуществляющей мониторинг безопасной эксплуатации хвостохранилища;
14. Уровень воды в пьезометре измеряется мерной лентой оборудованной лотом, уровнем типа "УХ", либо электроконтактным уровнем;
15. Для обслуживания пьезометра и проверки его работоспособности, ежегодно необходимо проводить прокачку арлифтом или погружным насосом. Продолжительность прокачки не менее 6 часов

D2435-190927-001960-P3

Проект «Рекультивация чаши хвостохранилища хвостового хозяйства Николаевской обогащательной фабрики Артемьевского производственного комплекса ТОО «Востокцветмет» (ликвидация объекта)						
Изм.	Кол. уч.	Лист № док.	Подпись	Дата		
Разраб.	Логин	07.24				
Проверил	Споденейко	07.24				
Н. контр.	Боткина	07.24				
ГИП	Примаков					
Хвостовое хозяйство Николаевской обогащательной фабрики				Стадия	Лист	Листов
Пьезометр. Спецификация. Объемы работ				п	12	17
ТОО «ОКСИМА»						

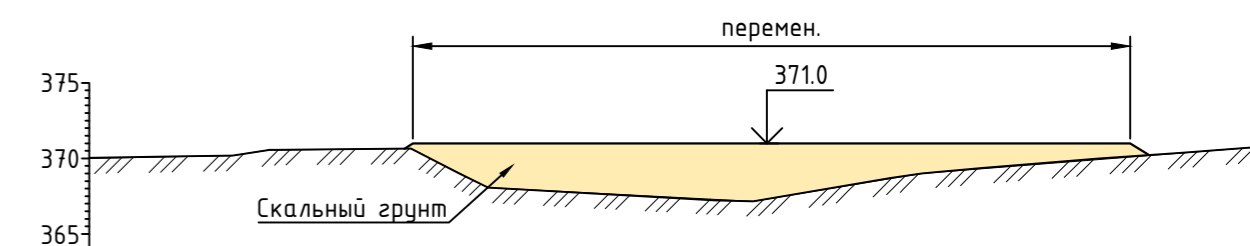
План
М1:1000



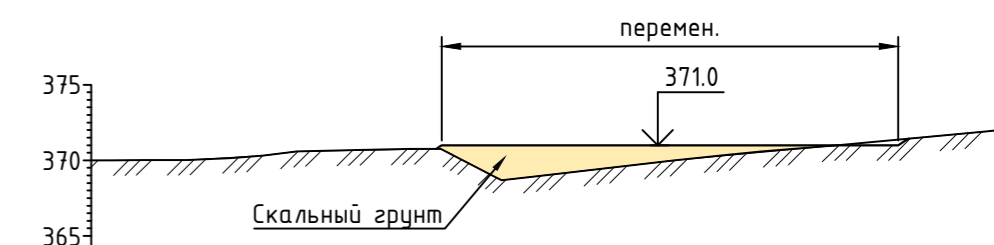
Ведомость объемов работ

№ п/п	Наименование	Ед.изм	Кол-во	Примечание
1	Отсыпка участка №1 из скального грунта (породы) Дк = 0-500	тыс.м3	9,0	Расстояние транспортировки - 6,5 км
2	Отсыпка участка №2 из скального грунта (породы) Дк = 0-500	тыс.м3	4,0	Расстояние транспортировки - 6,5 км

Сечение 1



Сечение 2



Указания по производству работ:

1. Транспортировку грунтов на объект производить автосамосвалами грузоподъемностью 10-15т.

Примечание:

1. Чертеж разработан на основании инженерных изысканий выполненных специалистами ТОО "ПрофГеоЭкология" в июле-августе 2024 года.

Д2435-190927-001960-РЗ

Проект «Рекультивация чаши хвостохранилища хвостового хозяйства Николаевской обогатительной фабрики Артемьевского производственного комплекса ТОО «Востокцветмет» (ликвидация объекта)

Изм.	Кол. уч.	Лист № док.	Подпись	Дата	Стадия	Лист	Листов
Разработал	Логонов		<i>[Signature]</i>	07.24			
Проверил	Споднейко		<i>[Signature]</i>	07.24			
Н. контр.	Боткина		<i>[Signature]</i>	07.24			

Копировал

Формат А2

Инв. № подл. Подпись и дата. Взам. инв. №

Ведомость рабочих чертежей основного комплекта		
Лист	Наименование	Примечание
1	Общие данные.	
2	Схема расположения фундамента опоры. Фундамент монолитный ФМ1.	

Ведомость спецификаций		
Лист	Наименование	Примечание
2	Спецификация элементов к маркировочной схеме расположенной на данном листе.	
2	Спецификация элементов монолитной конструкции.	

Ведомость ссылочных и прилагаемых документов		
Обозначение	Наименование	Примечание
	<u>Ссылочные документы:</u>	
ГОСТ 24379.1-2012	Болты Фундаментные. Конструкции и размеры.	
ГОСТ 5915-70	Гайки шестигранные класса точности В. Конструкции и размеры.	
СН РК 5.01-01-2013 и СП РК 5.01-101-2013	Земляные сооружения, основания и фундаменты	
СН РК 5.03-07-2013 и СП РК 5.03-107-2013	Несущие и ограждающие конструкции	
СН РК 1.03-05-2011 и СП РК 1.03-106-2012	Охрана труда и техника безопасности в строительстве	
СН РК 2.01-01-2013 и СП РК 2.01-101-2013	Защита строительных конструкций и сооружений от коррозии	
СП РК 2.04-01-2017	Строительная климатология	
НТП РК 01-01-3.1 (4.1)-2017	Нагрузки и воздействия на здания. ЧАСТЬ 1-3. Снеговые нагрузки (к СП РК EN 1991-1-3_2003_2011). ЧАСТЬ 1-4. Ветровые воздействия (к СП РК EN 1991-1-4_2003_2011)	
ГОСТ 34028-2016	Прокат арматурный для железобетонных конструкций. Технические условия	
ГОСТ 14098-91	Соединения сварные арматуры и закладных изделий железобетонных конструкций.	
ГОСТ 6465-76	Эмали ПФ-115. Технические условия	
ГОСТ 25129-82	Эмали ГФ-021. Технические условия	

Перечень актов освидетельствования скрытых работ		
Наименование актов	Необходим.(+) Нем (-)	Примечание
Геодезические работы в строительстве по СН РК 1.03-03-2013 и СП РК 1.03-103-2013		
Акт приемки геодезической разбивочной основы для строительства	+	С исполнительной схемой
Акт приемки-передачи результатов геодезических работ при строительстве зданий, сооружений	+	С исполнительной и разбивоч. схемами
Земляные сооружения, основания и фундаменты по СН РК 5.01-01-2013, СП РК 5.01-101-2013		
Акт приемки естественного основания	+	
Акт приемки обратных засыпок и оснований под полы	+	
Акт на опытное уплотнение просадочных грунтов (грунтовых подушек)	-	
Акт приемки оснований из уплотненных просадочных грунтов (грунтовых подушек)	-	
Акт динамических испытаний контрольных забивных свай	-	
Акт статических испытаний свай	-	
Акт приемки скважин буронабивных свай	-	С исполнительной схемой
Акт приемки оснований буронабивных свай	-	
Акт приемки стыков составных свай	-	
Акт приемки свайных оснований	-	С исполнительной схемой
Монолитные бетонные и железобетонные конструкции по СН РК 5.03-07-2013, СП РК 5.03-107-2013		
Акты приемки изделий и материалов (арматурной стали, закладных деталей, анкеров и др.), применяемых при возведении конструкций	+	
Акты освидетельствования скрытых работ (акты приемки смонтированной арматуры, закладных деталей и конструкций, закрываемых при бетонировании)	+	
Акт геодезического контроля установки фундаментных болтов	+	С геодезической исполнительной схемой
Акт приемки сварочных работ	+	
Акт приемки опалубки	+	
Акты приемки законченных конструкций	+	С исполнительной схемой
Антикоррозионная защита по СН РК 2.01-01-2013, СП РК 2.01-101-2013		
Акт приемки изоляционных материалов	+	
Акт приемки защищаемых поверхностей конструкций	+	
Акт о проведении гидравлических испытаний емкостных сооружений, подлежащих защите	-	
Акт приемки швов, примыкания и стыков защиты	-	
Акт приемки защитного покрытия в целом	+	

Исходные данные

- Рабочие чертежи железобетонных конструкций разработаны на основании задания на проектирование.
- Проект выполнен в абсолютных отметках
- Производство бетонных работ должно производиться в соответствии с рабочими чертежами, проектом производства работ, СН РК 5.03-07-2013 и СП РК 5.03-107-2013 "Несущие и ограждающие конструкции", указаниями СН РК 1.03-05-2011 и СП РК 1.03-106-2012 "Охрана труда и техника безопасности в строительстве".
- Производство бетонных работ при отрицательных температурах воздуха и при температуре воздуха выше 25°C должно выполняться согласно пунктам глав 4.2.9 и 4.2.10 СП РК 5.03-107-2013 "Несущие и ограждающие конструкции".
- Уровень ответственности сооружения - II, нормальный.
- Любые изменения, вносимые в настоящий проект, подлежат согласованию с проектной организацией. Изменения, вносимые без данного согласования считать недействительными.

Климатические характеристики района строительства

- Район строительства - Республика Казахстан, Восточно-Казахстанская область, Шемонаихинский район, поселок Усть-Таловка в 85 км к северо-западу от г. Усть-Каменогорск.
- Климатический подрайон - IV (СП РК 2.04-01-2017).
- Характеристическое значение снеговой нагрузки на грунт по НТП РК 01-01-3.1(4.1)-2017 (Приложение В), СП РК EN 1991-1-3 2004/2011 для III снегового района - 1,5 (150) кПа (кгс/м).
- Базовое значение скоростного напора ветра (при скорости 30 м/с) по НТП РК 01-01-3.1(4.1)-2017 (Приложение Ж), СП РК EN 1991-1-4 2005/2011 для III ветрового района - 0,56 (56) кПа (кгс/м).
- Расчетная зимняя температура наружного воздуха наиболее холодной пятидневки (обеспеченностью 0,92) минус 37,3°C (СП РК 2.04-01-2017).

Конструктивные решения

- Настоящим комплектом рабочих чертежей предусмотрена разработка железобетонных конструкций.
- Конструкция представляет собой монолитный железобетонный столбчатый фундамент (ФМ1), в плане 1800x1800 мм и высотой 2150 мм под металлическую опору с установленными в него фундаментными болтами М24. Класс бетона фундамента С15/20. Устройство фундамента производится по подготовке из бетона класса С8/10.

Общие указания по производству работ

- До начала выполнения всех видов строительно-монтажных работ (СМР) организация, осуществляющая строительство, разрабатывает проекты производства работ (ППР).
- Выполнение СМР без проектов производства работ не допускается.

Инженерно-геологические условия площадки

- Инженерно-геологические изыскания, выполнены ТОО «Тігех» г. Усть-Каменогорск в 2017 г., на основании договора №14 от 18.07.2017 г..
- Данные о грунтовых условиях и подготовке основания приведены на листе 2 настоящего комплекта чертежей.

Указания по защите конструкций от коррозии

- Антикоррозионная защита стальных изделий разработана в соответствии с требованиями СН РК 2.01-01-2013 и СП РК 2.01-101-2013 „Защита строительных конструкций от коррозии“.
- Все металлические изделия и выступающие из бетона части закладных изделий, доступные для возобновления защитных покрытий, покрасить эмалью ПФ-115 ГОСТ 6465-76 (два слоя) по грунту ГФ-021 ГОСТ 25129-82 (один слой) общей толщиной окраски 55 мкм.
- Антикоррозионную защиту подземных железобетонных и бетонных конструкций выполнить по указаниям на листе 2.

Согласовано:
 11.24
 11.24
 Г. Гулик
 Ш. Шевяков
 Раздел ТГ
 Раздел КМ
 Взам. инв. N
 Подпись и дата
 Инв. N подл.

Настоящая рабочая документация разработана в соответствии с государственными нормативными требованиями и межгосударственными нормативами, действующими в Республике Казахстан

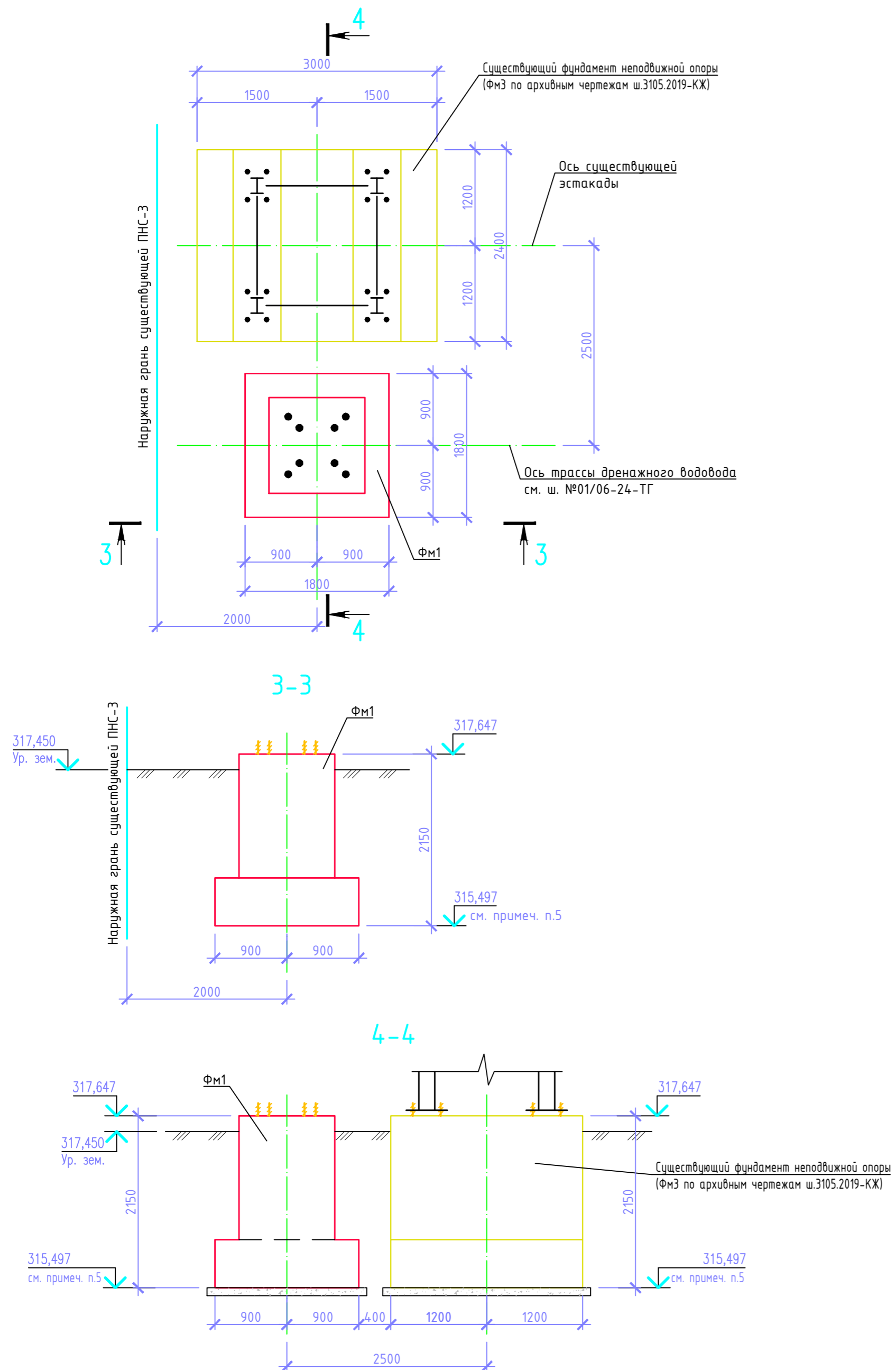
Главный инженер проекта

Примаков С.Н.

Согласующие подписи специалистов, приведенные на листе, относятся ко всем рабочим чертежам данного комплекта, требующим согласования.

Д24-35-190927-001960-КЖ					
Проект "Рекультивация чаши хвостохранилища хвостового хозяйства Николаевской обогатительной фабрики Артемьевского производственного комплекса ТОО "Востокветмет" (ликвидация объекта)"					
Изм.	Кол. уч.	Лист	№ док.	Подпись	Дата
Разработал	Шевяков	11.24			11.24
Проверил	Споденейко	11.24			11.24
Н. контр.	Боткина	11.24			11.24
				Стадия	Лист
				ИИ	1
				Листов	2
				Общие данные	ТОО "ОКСИМА"

Схема расположения фундамента опоры



Ведомость расхода стали, кг

Марка элемента	Изделия арматурные						Изделия закладные		
	Арматура класса						Прокат марки		
	A240		A500C				СтЗпс		
	ГОСТ 34028-2016		ГОСТ 34028-2016				ГОСТ 24379.1-2012		
φ8	Итого	φ16		Итого		M24	Итого		
ФМ1	19,9	19,9	136,4		136,4	156,3	35,3	35,3	35,3

Ведомость деталей

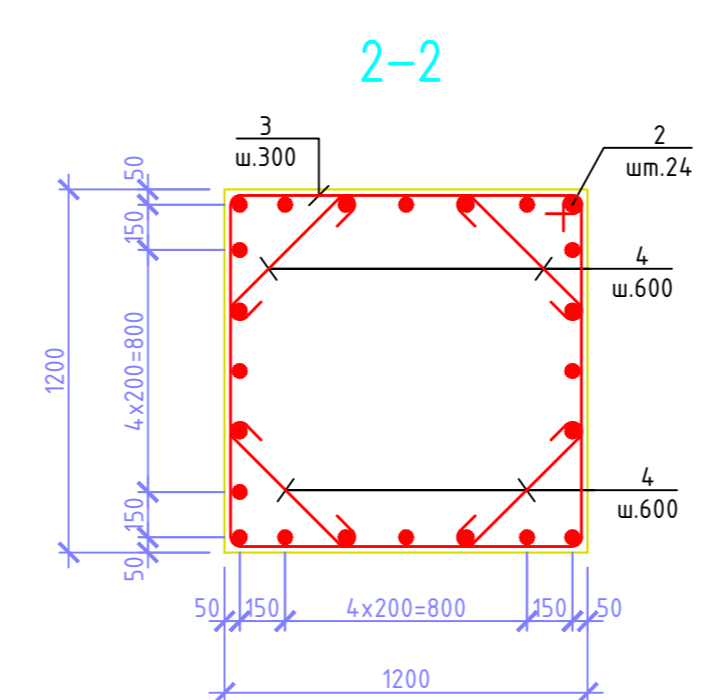
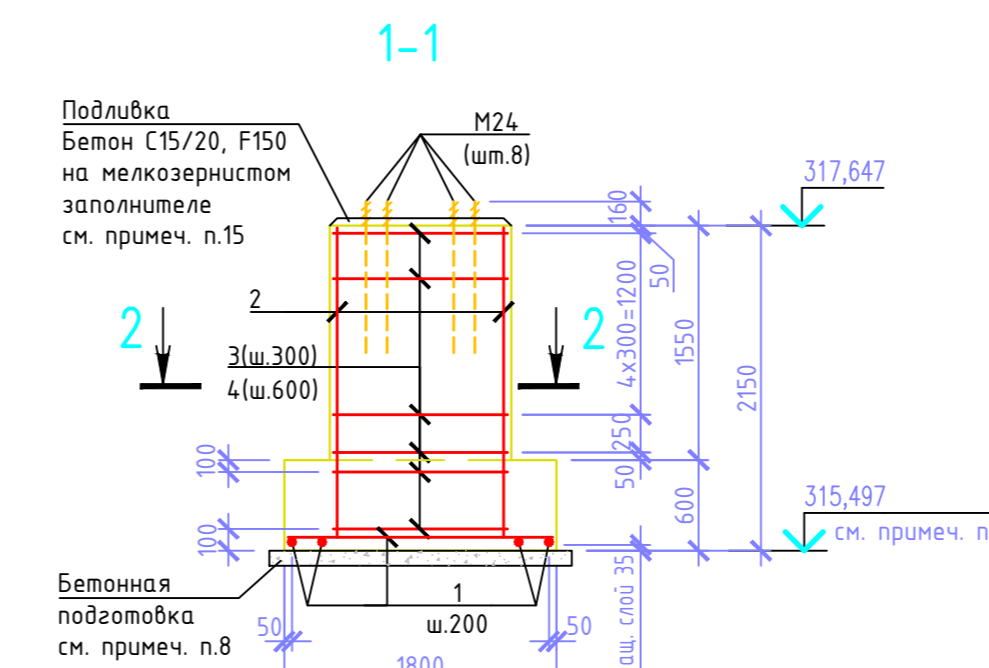
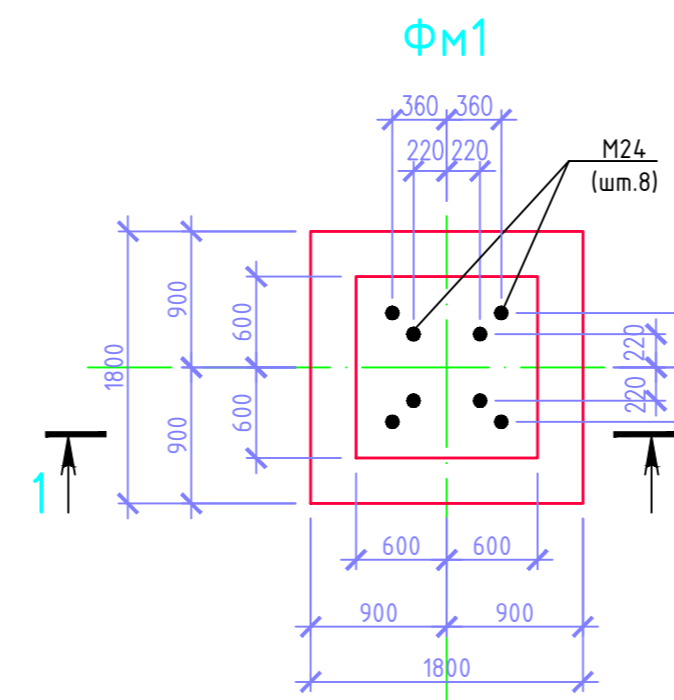
Поз.	Эскиз
3	
4	

Спецификация элементов к маркировочной схеме расположенной на данном листе

Поз.	Обозначение	Наименование	Кол.	Масса ед., кг	Примечание
ФМ1	Данный лист	Фундамент монолитный ФМ1	1		

Спецификация элементов монолитной конструкции

Поз.	Обозначение	Наименование	Кол.	Масса ед., кг	Примечание
1		φ16 A500C ГОСТ 34028-2016 L= 1760	20		
2		φ16 A500C ГОСТ 34028-2016 L= 2130	24		
3	Ведомость деталей	φ8 A240 ГОСТ 34028-2016 L= 4630	8		
4	Ведомость деталей	φ8 A240 ГОСТ 34028-2016 L= 665	20		
M24	ГОСТ 24379.1-2012	Болт1.1 M24x1000 СтЗпс	8	4,409	
Материалы					
		Бетон класса C15/20, F150, W8	4,2		м³
		Бетон класса C8/10	0,4		м³ (подготовка)
		Бетон класса C15/20, F150 на мелкозернистом заполнителе	0,07		м³ (подливка)



- Проект выполнен в абсолютных отметках.
- Основанием фундамента приняты суглинки делювиальные (ИГЭ-1). Механические характеристики грунта: $\rho_n=1,6 \text{ т/м}^3$; $\phi_n=20,0^\circ$; $C_n=20,0 \text{ кПа}$; $E=3,04 \text{ МПа}$. Грунтовые воды расположены ниже уровня подошвы проектируемого фундамента.
- В случае обнаружения грунтов с другими характеристиками, чем принятые в проекте, необходимо сообщить об этом проектной организации для соответствующей корректировки проекта.
- При разработке проекта производства работ и производстве земляных работ руководствоваться требованиями СН РК 5.01-01-2013, СП РК 5.01-101-2013 "Земляные сооружения, основания и фундаменты".
- Низ подошвы существующего фундамента опоры эстакады (ФМ3 по архивным чертежам ш.3105.2019-КЖ) должен соответствовать низу подошвы проектируемого фундамента ФМ1. В случае обнаружения разности отметок подошвы существующего фундамента с новым фундаментом, устройство фундамента ФМ1 приостановить, обратиться к проектной организации данного проекта для его корректировки. Также в виду отсутствия точных данных о фундаментах существующего здания ПНС-3, перед устройством прилегающего к нему нового фундамента ФМ1, уточнить отметку низа подошвы фундаментов существующего здания и их габариты в плане. Данные передать проектной организации для возможной корректировки проекта.
- Разработку котлована производить непосредственно перед устройством фундамента, не допуская замораживания, замачивания и выветривания грунтов основания.
- Бетонные работы должны производиться в соответствии с требованиями СН РК 5.03-07-2013 "Несущие и ограждающие конструкции" и СН РК 1.03-05-2011 и СП РК 1.03-106-2012 "Охрана труда и техника безопасности в строительстве".
- Устройство фундамента производить по подготовке из бетона класса C8/10 толщиной 100мм. Вылет подготовки за грань конструкций равен 100мм.
- Два крайних ряда пересечений стержней по периметру подошвы фундамента должны быть соединены дуговой сваркой по ГОСТ 14098-91. Внутренние пересечения должны быть перевязаны проволокой через узел в шахматном порядке.
- Болты M24 изготавливать с длиной нарезки 150мм. Болты комплектовать тремя гайками (ГОСТ 5915-70) и двумя шайбами (ГОСТ 24379.1-2012).
- Закрытые хомуты перевязывать вразбежку, чтобы стыки смежных хомутов не приходились на одном стержне.
- В ведомости деталей размеры для хомутов и шпилек даны по внутренним граням стержней.
- Боковые поверхности фундамента, соприкасающиеся с грунтом, обмазать горячим битумом марки БН70/30 за два раза по холодной битумной грунтовке. Производство работ по устройству изоляции необходимо вести в соответствии с требованиями СН РК 2.01-01-2013 и СП РК 2.01-101-2013 "Защита строительных конструкций от коррозии".
- Обратную засыпку пазух выполнить ненабухающим, неагрессивным грунтом, без включения строительного мусора, растительного грунта и мерзлых комьев грунта с добавлением 30% щебня. Засыпку выполнять равномерно со всех сторон с послойным уплотнением и доведением до коэффициента уплотнения 0,95 согласно СН РК 5.01-01-2013 и СП РК 5.01-101-2013 "Земляные сооружения, основания и фундаменты".
- Подливку выполнить после монтажа металлической опоры в проектное положение (см. ш. №01/06-24-КМ)

D2435-190927-001960-КЖ					
Проект "Рекультивация чаши хвостохранилища хвостового хозяйства Николаевской обогатительной фабрики Артемьевского производственного комплекса ТОО "Востокцветмет" (ликвидация объекта)"					
Изм.	Кол. уч.	Лист	№ док.	Подпись	Дата
				Шевьяков	11.24
Разработал	Шевьяков			Ерды	11.24
Проверил	Споднейко				
Н. контр.	Боткина				11.24
Дренажный водовод					Стадия
ИИ					Лист
ИИ					Листов
Схема расположения фундамента опоры Фундамент монолитный ФМ1					ТОО "ОКСИМА"

Ведомость рабочих чертежей основного комплекта		
Лист	Наименование	Примечание
1	Общие данные.	
2	Схема расположения опоры. Конструкция опоры Оп1. Узел 1.	

Ведомость спецификаций		
Лист	Наименование	Примечание
2	Спецификация элементов к маркировочной схеме расположенной на данном листе.	

Ведомость ссылочных и прилагаемых документов		
Обозначение	Наименование	Примечание
	<u>Ссылочные документы:</u>	
Серия 3.015-16.94 8.3	Эстакады одноярусные под технологические трубопроводы. Конструкции стальные	
СТО АСЧМ 20-93	Прокат стальной сортовой фасонного профиля. Двутавры горячекатаные с параллельными гранями полок. Технические условия	
ГОСТ 8240-89	Швеллеры стальные горячекатаные. Сортамент	
ГОСТ 8509-93	Узелки стальные горячекатаные равнополочные Сортамент	
ГОСТ 19903-2015	Прокат листовой горячекатаный. Сортамент	
ГОСТ 5264-80	Ручная дуговая сварка. Соединения сварные. Основные типы, конструктивные элементы и размеры	
СН РК 5.03-07-2013 и СП РК 5.03-107-2013	Несущие и ограждающие конструкции	
СН РК 2.01-01-2013 и СП РК 2.01-101-2013	Защита строительных конструкций и сооружений от коррозии	
СП РК 2.04-01-2017	Строительная климатология	
СТ РК EN 1090-1-2011	Возведение стальных и алюминиевых конструкций. Часть 1. Требования и методы контроля элементов конструкций	
СТ РК EN 1090-1-2011	Возведение стальных и алюминиевых конструкций. Часть 2. Технические требования к стальным конструкциям	
НТП РК 01-01-3.1 (4.1)-2017	Нагрузки и воздействия на здания. ЧАСТЬ 1-3. Снеговые нагрузки (к СП РК EN 1991-1-3_2003_2011). ЧАСТЬ 1-4. Ветровые воздействия (к СП РК EN 1991-1-4_2003_2011)	
ГОСТ 23118-2012	Конструкции стальные строительные. Общие технические условия	
МДС 53-1.2001	Рекомендации по монтажу стальных строительных конструкций	
ГОСТ 6465-76	Эмали ПФ-115. Технические условия	
ГОСТ 25129-82	Эмали ГФ-021. Технические условия	
ГОСТ 9467-75*	Электроды покрытые металлические для ручной дуговой сварки конструкционных и теплоустойчивых сталей. Типы	

- Исходные данные**
- В данном комплекте разработаны чертежи опорной конструкции участка магистрали трубопровода.
 - Рабочие чертежи марки КМ являются исходным материалом для разработки детализированных чертежей марки КМД и выполнены на основании задания на проектирование.
 - При выполнении проекта использованы указания и рекомендации серии 3.015-16.94 вып.3 "Эстакады одноярусные под технологические трубопроводы. Конструкции стальные".
 - Проект выполнен в абсолютных отметках.
 - Уровень ответственности сооружения - II, нормальный.
 - Любые изменения, вносимые в настоящий проект, подлежат согласованию с проектной организацией. Изменения, вносимые без данного согласования считать недействительными.

- Климатические характеристики района строительства**
- Район строительства - Республика Казахстан, Восточно-Казахстанская область, Шемонаихинский район, поселок Усть-Таловка в 85 км к северо-западу от г. Усть-Каменогорск.
 - Климатический подрайон - IV (СП РК 2.04-01-2017).
 - Характеристическое значение снеговой нагрузки на грунт по НТП РК 01-01-3.1(4.1)-2017 (Приложение В), СП РК EN 1991-1-3 2004/2011 для III снегового района - 1,5 (150) кПа (кгс/м).
 - Базовое значение скоростного напора ветра (при скорости 30 м/с) по НТП РК 01-01-3.1(4.1)-2017 (Приложение Ж), СП РК EN 1991-1-4 2005/2011 для III ветрового района - 0,56 (56) кПа (кгс/м).
 - Расчетная зимняя температура наружного воздуха наиболее холодной пятидневки (обеспеченностью 0,92) минус 37,3°С (СП РК 2.04-01-2017).

- Указания к разработке чертежей КМД**
- Изготовление и монтаж конструкций производить в соответствии с требованиями:
 - СТ РК EN 1090-1-2011 "Возведение стальных и алюминиевых конструкций. Часть 1. Требования и методы контроля элементов конструкций".
 - СТ РК EN 1090-1-2011 "Возведение стальных и алюминиевых конструкций. Часть 2. Технические требования к стальным конструкциям".
 - Перед разработкой чертежей КМД заводу-изготовителю металлоконструкций надлежит получить от монтирующей организации дополнительные технические требования на изготовление, учитывающие условия монтажа.
 - Все элементы замкнутого профиля должны иметь по торцам заглушки из стали толщ. 6мм. Прорезы в этих элементах должны быть заварены сплошными швами, предотвращающими попадание влаги внутрь элемента.

- Материал конструкций**
- Марки стали конструкций приняты в зависимости от группы конструкций и расчетной температуры района строительства.
 - Примененный металлопрокат принят по сортаменту СТО АСЧМ 20-93 "Прокат стальной сортовой фасонного профиля. Двутавры горячекатаные с параллельными гранями полок. Технические условия" и "Сокращенному сортаменту металлопроката для применения в строительных стальных конструкциях", утвержденному постановлением Госстроя СССР № 110 от 18.12.1990г.
 - Марки стали элементов конструкций указаны в ведомостях элементов и спецификации металлопроката на объект.

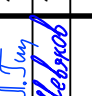
- Соединения элементов**
- Все заводские соединения сварные. Монтажные соединения приняты на сварке и на болтах класса прочности 5.8 класса точности В.
 - Сварные швы, кроме оговоренных на чертежах, назначать по усилиям, указанным в ведомостях элементов.
 - Поясные угловые швы в элементах длиной более 2 м выполнять автоматической сваркой под флюсом; прочие заводские угловые швы - полуавтоматической сваркой в углекислом газе. Монтажные швы выполнять ручной сваркой.
 - Стыковые сварные швы выполнять с полным проваром. Начало и конец стыковых швов и угловых швов с полным проваром выводить за пределы свариваемых деталей на выводные планки с последующим удалением и зачисткой мест установки.
 - Контроль качества сварных соединений осуществлять в соответствии с требованиями СН РК 5.03-07-2013. "Несущие и ограждающие конструкции", ГОСТ 23118-2012 "Конструкции стальные строительные. Общие технические условия" и МДС 53-1.2001 "Рекомендации по монтажу стальных строительных конструкций" (к СН РК 5.03-07-2013).
 - Минимальный катет угловых сварных швов принимать 1,2tmin свариваемых элементов. Расчетная длина углового сварного шва должна быть не менее 4 Kf и не менее 40 мм.
 - Для ручной сварки на монтаже применять электроды типов Э 46 по ГОСТ 9467-75*.
 - Минимальное усилие для крепления элементов - 50 кН.
 - Крепление опорных столиков рассчитывать на усилия реакций балок, увеличенные в 1,5 раза.

- Общие указания по производству работ**
- До начала выполнения всех видов строительно-монтажных работ (СМР) организация, осуществляющая строительство, разрабатывает проекты производства работ (ППР).
 - Выполнение СМР без проектов производства работ не допускается.

- Антикоррозионная защита**
- В соответствии со СН РК 2.01-01-2013 металлоконструкции подлежат защите от коррозии.
 - Подготовка поверхностей металлоконструкций, подлежащих антикоррозионной защите, должна осуществляться в соответствии со СН РК 2.01-01-2013 "Защита строительных конструкций от коррозии", ГОСТ 9.402 - 2004 "Подготовка металлических поверхностей к окрашиванию" и ВСН 214-82 (ММСС СССР) "Сборник инструкций по защите от коррозии" и должна отвечать требованиям технических инструкций на применение защитного покрытия. Поверхность должна быть очищена от продуктов коррозии, от окислов, от загрязнений и обезжирена.
 - Степень очистки от окислов - третья, степень обезжиривания - первая по ГОСТ 9.402 - 2004.
 - Степень агрессивного воздействия среды на проектируемые металлоконструкции - неагрессивная. Все проектируемые металлические конструкции покрыть лакокрасочным покрытием I группы: окрасить двумя слоями эмали ПФ-115 ГОСТ 6465-76 по двум слоям грунтовки ГФ-021 ГОСТ 25129-82. Нарушенное покрытие грунтовки в результате сварочных работ необходимо восстановить.

- Перечень видов работ и конструкций, для которых необходимо составление актов на скрытые работы**
- Подготовка под подливку опорных плит.
 - Подготовка поверхности перед окраской.
 - Антикоррозионная защита конструкций.
 - Акты на скрытые работы выполнять по форме согласно действующим нормам.

Согласующие подписи специалистов, приведенные на листе, относятся ко всем рабочим чертежам данного комплекта, требующим согласования.

Согласовано:  11.24.11

Гулик 11.24.11
Шевяков

Раздел ПТ
Раздел КЖ

Взам. инв. N

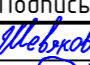
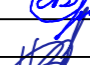

Подпись и дата

Инв. N подл.

Информация о документе:

Настоящая рабочая документация разработана в соответствии с государственными нормативными требованиями и межгосударственными нормативами, действующими в Республике Казахстан

Главный инженер проекта

Д24-35-190927-001960-КМ					
Проект "Рекультивация чаши хвостохранилища хвостового хозяйства Николаевской обогатительной фабрики Артемьевского производственного комплекса ТОО "Востокветмет" (ликвидация объекта)"					
Изм.	Кол. уч.	Лист	№ док.	Подпись	Дата
Разработал	Шевяков	11.24			11.24
Проверил	Споденейко	11.24			11.24
Н. контр.	Боткина	11.24			11.24
				Таблица 1	
				Таблица 2	
				Таблица 3	
				Таблица 4	
				Таблица 5	
				Таблица 6	
				Таблица 7	
				Таблица 8	
				Таблица 9	
				Таблица 10	
				Таблица 11	
				Таблица 12	
				Таблица 13	
				Таблица 14	
				Таблица 15	
				Таблица 16	
				Таблица 17	
				Таблица 18	
				Таблица 19	
				Таблица 20	
				Таблица 21	
				Таблица 22	
				Таблица 23	
				Таблица 24	
				Таблица 25	
				Таблица 26	
				Таблица 27	
				Таблица 28	
				Таблица 29	
				Таблица 30	
				Таблица 31	
				Таблица 32	
				Таблица 33	
				Таблица 34	
				Таблица 35	
				Таблица 36	
				Таблица 37	
				Таблица 38	
				Таблица 39	
				Таблица 40	
				Таблица 41	
				Таблица 42	
				Таблица 43	
				Таблица 44	
				Таблица 45	
				Таблица 46	
				Таблица 47	
				Таблица 48	
				Таблица 49	
				Таблица 50	
				Таблица 51	
				Таблица 52	
				Таблица 53	
				Таблица 54	
				Таблица 55	
				Таблица 56	
				Таблица 57	
				Таблица 58	
				Таблица 59	
				Таблица 60	
				Таблица 61	
				Таблица 62	
				Таблица 63	
				Таблица 64	
				Таблица 65	
				Таблица 66	
				Таблица 67	
				Таблица 68	
				Таблица 69	
				Таблица 70	
				Таблица 71	
				Таблица 72	
				Таблица 73	
				Таблица 74	
				Таблица 75	
				Таблица 76	
				Таблица 77	
				Таблица 78	
				Таблица 79	
				Таблица 80	
				Таблица 81	
				Таблица 82	
				Таблица 83	
				Таблица 84	
				Таблица 85	
				Таблица 86	
				Таблица 87	
				Таблица 88	
				Таблица 89	
				Таблица 90	
				Таблица 91	
				Таблица 92	
				Таблица 93	
				Таблица 94	
				Таблица 95	
				Таблица 96	
				Таблица 97	
				Таблица 98	
				Таблица 99	
				Таблица 100	
				Таблица 101	
				Таблица 102	
				Таблица 103	
				Таблица 104	
				Таблица 105	
				Таблица 106	
				Таблица 107	
				Таблица 108	
				Таблица 109	
				Таблица 110	
				Таблица 111	
				Таблица 112	
				Таблица 113	
				Таблица 114	
				Таблица 115	
				Таблица 116	
				Таблица 117	
				Таблица 118	
				Таблица 119	
				Таблица 120	
				Таблица 121	
				Таблица 122	
				Таблица 123	
				Таблица 124	
				Таблица 125	
				Таблица 126	
				Таблица 127	
				Таблица 128	
				Таблица 129	
				Таблица 130	
				Таблица 131	
				Таблица 132	
				Таблица 133	
				Таблица 134	
				Таблица 135	
				Таблица 136	
				Таблица 137	
				Таблица 138	
				Таблица 139	
				Таблица 140	
				Таблица 141	
				Таблица 142	
				Таблица 143	
				Таблица 144	
				Таблица 145	
				Таблица 146	
				Таблица 147	
				Таблица 148	
				Таблица 149	
				Таблица 150	
				Таблица 151	
				Таблица 152	
				Таблица 153	
				Таблица 154	
				Таблица 155	
				Таблица 156	
				Таблица 157	
				Таблица 158	
				Таблица 159	
				Таблица 160	
				Таблица 161	
				Таблица 162	
				Таблица 163	
				Таблица 164	
				Таблица 165	
				Таблица 166	
				Таблица 167	
				Таблица 168	
				Таблица 169	
				Таблица 170	
				Таблица 171	
				Таблица 172	
				Таблица 173	
				Таблица 174	
				Таблица 175	
				Таблица 176	
				Таблица 177	
				Таблица 178	
				Таблица 179	
				Таблица 180	
				Таблица 181	
				Таблица 182	
				Таблица 183	
				Таблица 184	
				Таблица 185	
				Таблица 186	
				Таблица 187	
				Таблица 188	
				Таблица 189	
				Таблица 190	
				Таблица 191	
				Таблица 192	
				Таблица 193	
				Таблица 194	
				Таблица 195	
				Таблица 196	
				Таблица 197	
				Таблица 198	
				Таблица 199	
				Таблица 200	
				Таблица 201	
				Таблица 202	
				Таблица 203	
				Таблица 204	
				Таблица 205	
				Таблица 206	
				Таблица 207	
				Таблица 208	
				Таблица 209	
				Таблица 210	
				Таблица 211	
				Таблица 212	
				Таблица 213	
				Таблица 214	
				Таблица 215	
				Таблица 216	
				Таблица 217	
				Таблица 218	
				Таблица 219	
				Таблица 220	
				Таблица 221	
				Таблица 222	
				Таблица 223	
				Таблица 224	
				Таблица 225	
				Таблица 226	
				Таблица 227	
				Таблица 228	
				Таблица 229	
				Таблица 230	
				Таблица 231	
				Таблица 232	
				Таблица 233	
				Таблица 234	
				Таблица 235	
				Таблица 236	
				Таблица 237	
				Таблица 238	
				Таблица 239	
				Таблица 240	
				Таблица 241	
				Таблица 242	
				Таблица 243	
				Таблица 244	
				Таблица 245	
				Таблица 246	
				Таблица 247	
				Таблица 248	
				Таблица 249	
				Таблица 250	
				Таблица 251	
				Таблица 252	
				Таблица 253	
				Таблица 254	
				Таблица 255	
				Таблица 256	

