

Қоғамдық тыңдаулар хаттамасы

«Базис Ойл» ЖШС нысандары үшін 2025-2029 жж. 2025-2029 жылдарға арналған қалдықтарды басқару бағдарламасының жобасы. 2025-2029 жылдарға арналған өндірістік экологиялық бақылау бағдарламасының жобасы. 2025-2029 жылдарға арналған қоршаған ортаны қорғау іс-шаралар жоспарының жобасы. Рұқсат етілген шығарындылар нормативтерінің жобасы» бойынша қоғамдық тыңдалым.

1. Аумағында қызмет жүзеге асырылатын немесе аумағына ықпал етілетін әкімшілікаумақтық бірліктің (облыстардың, республикалық маңызы бар қалалардың, астананың, аудандардың, облыстық және аудандық маңызы бар қалалардың) немесе тиісті әкімшілік-аумақтық бірліктің (ауылдардың, кенттердің, ауылдық округтердің) әкімі аппаратының жергілікті атқарушы органының атауы: **«Атырау облысы Жылыой ауданы, Құлсары қаласы әкімінің аппараты» ММ. (Атырау облысының Табиғи ресурстар және табиғат пайдалануды реттеу басқармасы)**

2. Қоғамдық тыңдаулардың тақырыбы: **««Базис Ойл» ЖШС нысандары үшін 2025-2029 жж. 2025-2029 жылдарға арналған қалдықтарды басқару бағдарламасының жобасы. 2025-2029 жылдарға арналған өндірістік экологиялық бақылау бағдарламасының жобасы. 2025-2029 жылдарға арналған қоршаған ортаны қорғау іс-шаралар жоспарының жобасы. Рұқсат етілген шығарындылар нормативтерінің жобасы» жобасы.**

3. Қоғамдық тыңдауларға шығарылатын құжаттар жіберілген қоршаған ортаны қорғау саласындағы уәкілетті органның және облыстың, республикалық маңызы бар қалалардың, астананың жергілікті атқарушы органының (облыстардың, республикалық маңызы бар қалалардың, астананың, аудандардың, облыстық және аудандық маңызы бар қалалардың) немесе тиісті әкімшілік-аумақтық бірліктің (ауылдардың, кенттердің, ауылдық округтердің) әкімі аппаратының атауы. **Қазақстан Республикасы экология, геология және табиғи ресурстар министрлігі Атырау облысы Жылыой ауданы, Құлсары қаласы әкімінің аппараты» ММ. Атырау облысының табиғи ресурстар және табиғат пайдалануды реттеу басқармасы» ММ.**

4. **Көзделіп отырған қызметтің орналасатын жері:** Әкімшілік бөлініс бойынша Базис Ойл учаскесі Қазақстан Республикасы Атырау облысының Жылыой ауданында Құлсары қаласында орналасқан.

5. Көзделіп отырған қызметтің ықтимал әсеріне қатысы бар барлық әкімшілік- аумақтық бірліктердің атауы: Атырау облысының Жылыой ауданы Құлсары қаласы (келісімшарттық аумақ осы ауданның жерінде әкімшілік орналасқан).

6. Көзделіп отырған қызмет бастамашысының деректемелері және байланыс деректері: «Базис Ойл» ЖШС. Алматы қаласы, Алмалы ауданы, Әйтеке би даңғылы, 100 үй, 9-пәтер. БСН 191140006686. Эл.пошта: lauer@bazisoil.kz.

7. Ықтимал әсерлер туралы есептерді әзірлеушілердің немесе стратегиялық экологиялық бағалау жөніндегі есептерді дайындау бойынша сырттан тартылған сарапшылардың немесе мемлекеттік экологиялық сараптама объектілерінің құжаттамасын әзірлеушілердің деректемелері мен байланыс деректері. «ЭкоСтандарт» ЖК, БСН: 870901300276. А. Затаевич к-сі, 23 үй. Тел. +7 702 112 49 63, e-mail: ecostandard20@mail.ru

8. Қоғамдық тыңдауларды өткізу күні, уақыты, орны (қоғамдық тыңдаулардың ашық отырысының күні (күндері) мен уақыты):

Күні: 02.04.2025ж., 15:00

Тіркеу уақыты: 02.04.2025ж. 15:10 мин.

Қоғамдық тыңдаулардың басталу уақыты: 02.04.2025ж. 15:10 мин.

Қоғамдық тыңдаудың аяқталу уақыты: 02.04.2025ж. 17:00 мин.

Өткізу орны: Атырау облысы, Жылыой ауданы, Құлсары қаласы, Махамбет даңғылы 216 ғимарат, «Шаңырақ» қонақ үйі ғимараты.

Қоғамдық тыңдаулар аралас форматта (ашық жиналыс және бейнеконференц байланыс арқылы) өткізіледі.

1


Бейнеконференц байланыс форматында қоғамдық тыңдауларға қатысу үшін ZOOM платформасы арқылы келесі сілтемеге өту қажет:

Zoom [https://us06web.zoom.us/j/88651942324?pwd=mJhblGAGgNJS6RW7yEk8gB8mPl2Bks.](https://us06web.zoom.us/j/88651942324?pwd=mJhblGAGgNJS6RW7yEk8gB8mPl2Bks.1)

1

Жеке конференция нөмірі: 529 919 43 29

Кіру коды: 22222

9. Бастамашы жіберген сұрату хатының көшірмесі және қоғамдық тыңдауларды өткізу шарттарын келісу туралы әкімшілік-аумақтық бірліктердің жергілікті атқарушы органдары ұсынған жауап хаттың көшірмесі осы қоғамдық тыңдаулар хаттамасына қоса беріледі.

Шығыс нөмірі: 25032023002, Күні: 20/02/2025ж. Қосымша-1.

Шығыс нөмірі: 25032023002, Күні: 21/02/2025ж. Қосымша-2.

10. Қоғамдық тыңдауларға қатысушыларды тіркеу парағы осы қоғамдық тыңдаулар хаттамасына қоса беріледі.

Қоғамдық тыңдауларға қатысушыларды тіркеу парағы Хаттаманың №3 қосымшасында ұсынылған.

11. Қоғамдық тыңдаулар өткізу туралы ақпарат қазақ және орыс тілдерінде келесі жолдармен таратылды:

1) Бірыңғай экологиялық порталда:

<https://ecoportal.kz/Public/PubHearings/Edit/24176>

2) жергілікті атқарушы органның (облыстың, республикалық маңызы бар қаланың, астананың) ресми интернет-ресурсында немесе әзірлеуші мемлекеттік органның ресми интернет-ресурсында <https://www.gov.kz/memleket/entities/atyrau-tabigat/press/news/details/949343?lang=ru>. «Атырау облысының табиғи ресурстар және табиғатты пайдалануды реттеу басқармасы.» ММ. Жарияланған күні: 03/03/2025ж.

3) қоғамдық тыңдаулар басталған күнге дейін жиырма жұмыс күнінен кешіктірмей, бұқаралық ақпарат құралдарында, оның ішінде кемінде бір газетте және қатысы бар аумақтың шегінде толық немесе ішінара орналасқан тиісті әкімшілік - аумақтық бірліктердің (облыстың, республикалық маңызы бар қаланың, астананың) аумағында таратылатын кемінде бір теле-немесе радиоарна арқылы бұқаралық ақпарат құралдарында: «Кен ЖЫЛЫОЙ» №8 (8160) 27.02.2025ж газеті. Қоғамдық тыңдаулар хаттамасына 4-қосымшада қоса берілген.

24.02.2025ж. «АТЫРАҰ» телеарнасы эфиріне шыққан, (Қоғамдық тыңдаулар хаттамасына телеарнада қоғамдық тыңдаулар өткізу туралы эфирлік анықтама қоса берілген). Эфирлік анықтама №35, 24.02.2025ж 4-қосымшада қоса берілген.

4) тиісті әкімшілік-аумақтық бірліктердің (облыстардың, республикалық маңызы бар қалалардың, астананың, аудандардың, облыстық және аудандық маңызы бар қалалардың, ауылдардың, кенттердің, ауылдық округтердің) аумағында мүдделі жұртшылық үшін қолжетімді орындарда, Атырау облысы, Жылыой ауданы, Құлсары қаласы әкімінің аппараты» ғимараты және ХҚК мекенжайы бойынша екі тілде бір дана хабарландыру. Фотоматериалдар осы қоғамдық тыңдаулар хаттамасына қоса беріледі. Қосымша 5.

12. Қоғамдық тыңдауларға қатысушылардың шешімдері:

Хатшы болып бірауыздан Карашев Жолдас ауыл тұрғыны сайланды.

Дауыс бергендер «қарсы емес» – 41 адам, «қарсы» – 0, «қалыс қалды» – 0 адам.

(хатшыны таңдау туралы. Қоғамдық тыңдауларға қатысушылардың "қарсы емес", "қарсымын", "қалыс қаламын" деп дауыс бергендер санын көрсету)

Дауыс бергендер «қарсы емес» – 41 адам, «қарсы» – 0, «қалыс қалды» – 0 адам.

(регламентті бекіту туралы. Қоғамдық тыңдауларға қатысушылардың "қарсы емес", "қарсымын", "қалыс қаламын" деп дауыс бергендер санын көрсету)

13. Барлық тыңдалған баяндамалар туралы мәліметтер:

Баяндамашы: "ЭкоСтандарт" ЖК-нің өкілі – Утегенова Д.

Баяндаманың тақырыбы: ««Базис Ойл» ЖШС нысандары үшін 2025-2029 жж. 2025-2029 жылдарға арналған қалдықтарды басқару бағдарламасының жобасы. 2025-2029 жылдарға арналған өндірістік экологиялық бақылау бағдарламасының жобасы. 2025-2029 жылдарға арналған қоршаған ортаны қорғау іс-шаралар жоспарының жобасы. Рұқсат етілген шығарындылар нормативтерінің жобасы».

(баяндаманың тақырыбы, беттердің, слайдтардың, файлдардың, плакаттардың, сызбалардың саны) 19 бетті презентация. Қосымша 6.

Қоғамдық тыңдауларға шығарылып отырған құжаттар бойынша баяндамалардың мәтіні осы қоғамдық тыңдаулар хаттамасына қоса беріледі.

14. Мүдделі мемлекеттік органдар мен жұртшылықтың осы Қағидаларының 18-тармағына сәйкес жазбаша нысанда ұсынылған немесе қоғамдық тыңдауларды өткізу барысында айтылған барлық ескертулер мен ұсыныстарын, әрбір ескерту және ұсыныс бойынша бастамашының жауаптары мен түсініктемелерін қамтитын жиынтық кесте. Қоғамдық тыңдаулардың тақырыбына мүлде қатысы жоқ ескертулер мен ұсыныстар кестеге "қоғамдық тыңдаулардың тақырыбына қатысы жоқ" деген белгімен енгізіледі.

15. Қоғамдық тыңдауларға қатысушылардың жоба және қаралатындардың сапасы туралы пікірі (негіздемесімен), құжаттардың, тыңдалған баяндамалардың толықтығы және оларды түсінудің қолжетімділігі тұрғысынан, оларды жақсарту бойынша ұсынымдар ұсыныстар түскен жоқ.

16. Қоғамдық тыңдаулар хаттамасына шағымдану Қазақстан Республикасының Әкімшілік рәсімдік-процестік кодексінің 91-бабына сәйкес сот және сотқа дейінгі тәртіппен мүмкін болады.

17. Қоғамдық тыңдаулардың төрағасы:

Саттешева Саиша Жамигалиевна



Құрсорн болоса Әмілі Ермұбаева

11.04.25ж.

"Аурақот" мағұн бар "Құрсорн болоса Әмілі" АҚШ
(өкілі болып табылатын ұйымның тегі, аты және әкесінің аты (бар болса), лауазымы, атауы, қолы, күні)

18. Қоғамдық тыңдаулар хатшысы:

Карашев Нолдае Әмировы



11.04.25ж.

(өкілі болып табылатын ұйымның тегі, аты және әкесінің аты (бар болса), лауазымы, атауы, қолы, күні)

№	Қатысушылардың ескертулері мен ұсыныстары (қатысушының тегі, аты, әкесінің аты (бар болса), лауазымы, өкілі болып отырған ұйымның атауы)	Ескертулер мен ұсыныстарға жауаптар (жауап берушінің тегі, аты, әкесінің аты (бар болса) және/немесе лауазымы, өкілі болып отырған ұйымның атауы)	(алынып тасталған/алынбаған ескерту немесе ұсыныс, "қоғамдық тыңдау тақырыбына қатысы жоқ")
1.	<p>Идрисова Гульмира Құлсары қаласының тұрғыны:</p> <p>-Өткенде тыңдалымда қойылған сұрақтарымды қайта қоямын. Санитариялық - қорғау аймағы 98 немесе 145 метр деп белгіленген, қайсысы дәлелденген? Дәлелдейтін құжат экопорталға тіркелді ма? Енгізілген болса, көрсете қойыңыз.</p> <p>- ИП «Усенова»ны алып келіңіздер деген ұсыныс болған, бүгін келді ма екен? Неге келіп қатыспайды? Неге келіп түсіндірмейді?</p> <p>-Ауаға выброс көп, 138,1 тонна жылына көп. Халық үшін өте көп, не айтасыздар Проектировщиктер? Сіз шығарындыларды азайту үшін скрубберді пайдаланамыз дейсіз, біз оны қалай көреміз және оған кім дәлел болады? Экология Департаменті қайда, егер менің айтқандарым дұрыс емес болса айтсын, қайда олар неге келмиды аяқтай осы жиналысқа?</p> <p>ОблСЭС қалай рұқсат беріп отыр?</p>	<p>«Экостандарт» ЖК экологы Наурызбаев Е.:</p> <ul style="list-style-type: none"> - <i>Базис Ойл ЖШС санитариялық қағиданың 40 тармағына сәйкес, санитарлық қорғау аймағы 140 метрге азайтылды. Себебі 1 жылдан астам уақыт жұмыс жасап келе жатырған мекемелерге санитарлық қорғау аймағын азайтуға рұқсат етілген. Жоғарыда айтылған өзгеріске сәйкес мекеме ең жақын тұрғын үйдің қасынан зертханалық зерттеулер жүргізді. Соның нәтижесінде бір реттік 78 зерттеу және орташа тәуліктік 50 өлшеу жүргізілді. Шум мен вибрацияға 50 рет өлшеу жүргізілді. Зертханалық зерттеулер нәтижесінде концентрациялар шектеулі мөлшерден аспаған себепті 140 метр етіп ұсынылды. Ол жоба СЭС-ке тапсырылып оң қорытынды алынды.</i> - <i>Экопорталда ережеге сәйкес барлық құжаттар салынды. Экопорталды Комитет тексеріп өткеннен гана экопорталға салуға келісім беріледі. Егер салынған құжаттар ережеге сәйкес болмағанда хабарландыру экопорталға шықпас еді. Экраннан экопорталда салынған құжаттарды көрсете аламыз.</i> 	

		<ul style="list-style-type: none"> - Бүгінгі қоғамдық тыңдау жоғарыда айтылған жобалар бойынша өткізіліп жатыр. Санитариялық қорғау аумағы жобасына СЭС-тан оң қорытынды алынды. Презентацияда санитариялық қорғау аумағы жобасы туралы мәлімет берілді. Онымен қоса СЭС өкілдері жобаға оң қорытынды алынғаны туралы айтып кетті. ИП Усенова зумм арқылы қатысып отыр, сұрақтарға жауап берген жоқ, қазіргі тыңдалымда санзона жобасы қарастырылмайды. Санитарлық қорғау аймағы бойынша сұрақтарға жауап берілді. СЭС-тан оң қорытынды алынды. - Есептелінген шығарындылар бұл бір сағатта немесе бір күнде шығатын шығарындылар емес, бір жыл бойы үздіксіз жұмыс жасағанда шығатын шығарындылар. Бұл жобадағы есептулер методикалармен есептелінеді. Сіз айтып отырған шыққан выбросты адам санына бөлу ол ешқандай методикамен жанаспайды. Нақты шығарындылар (фактический) одан аз болады. Себебі мекеме күнде мұнай қабылдамайды. Зертхана жасаған 50 ден астам зерттеулерге сәйкес тұрғындар тұрған жерден шекті рұқсат етілген концентрациядан аспайды. Экологиялық Кодекске сәйкес рұқсат 10 жылға дейін беріледі. Қазіргі таңда 5 жылға дейін азайтылды. Шығарындыларды азайту үшін скруббер, рекуперация жүйесі презентацияда толық айтылды. 	
2.	<p>Сауле Мамбетова Депутат - Экология Департаменті қатысып отыр ма онлайн болсада? Мы требуем ДЭ и</p>	<p>«Базис Ойл» ЖШС заңгері Нурмағамбетов Ж.:</p> <ul style="list-style-type: none"> - Департамент экологиядан Ермекова Жансая зуммен қатысып отыр. Алайда жауап берген жоқ. 	

<p>ОблСЭС (не районный СЭС), который дало заключение. На каком основании вы стали 4 категорией?</p> <p>- На каком основании 145 м установили?</p> <p>- Құлсары қаласының генпланында Базис Ойл мекемесі жоқ. Басынан бастап қалай жұмыс жасап отыр? Бұрын қалай разрешение алынды? На каком основании 140 м қалай есептеп алдыңыз өзіңізге удобный қылып белгілеп алдыңыздар? Қалай санитарный зонаңызды қорғап алдыңыз?</p>	<p><i>Ара қашықтық және СҚА өзгеруі бойынша жоғарыда жауап айтылды. Мекеме 2 категория және 4 класс опасности. Категория мен класс опасности екеуі бөлек нәрсе.</i></p> <p><i>Бірінші объектіміз 2007 жылы, екіншісі 2012 жылы пайдалануға берілді. Біздің объектерді мемлекеттік қабылдау комиссиясы бірнеше мемлекеттік органдардан қабылдады. Объектер өндіріс аймақтарда орналасқан. 2007 жылдан бері бақылаушы органдардан біздің объектердің құрылысына қатысты шағымдар түскен жоқ.</i></p>	
<p>3. Талгат Хабибуллин Жылыой ауданы СЭС бас дәрігері</p> <p>- Қайырлы күн мен қосарым бар, сіз ОблСЭС деп жатсыздар, олар тек жобаны қарады. Қорытындының астында жазылып тұр: «Бұл жобаға жауапты, барлық жауапты жобалаушы мекеме». СЭС барып сіздің трубаны қарамайды, сіздің фильтрлеріңізді қарамайды. Жобалаушы мекемеге дәлелдесін деп айтылды, 50 рет өлшеу жүргізілді деп дәлелдеп беру керек.</p>	<p>«Экостандарт» ЖК экологы Наурзбаев Е.:</p> <p>- <i>Тарихи қалыптасқан құрылыс салуға байланысты қолданыстағы объектілер үшін Санитариялық қағидаға сәйкес СҚА-ның алдын 26-тармағына ала (есептік) мөлшерін белгілемей, СҚА-ның мөлшерін азайтуға жол беріледі.</i></p> <p><i>Санитариялық қағиданың 26 тармағына сәйкес жұмыс істеп тұрған объектілердің СҚА өлшемдерін өзгерту (ұлғайту, азайту) Санитариялық қағидаларға анықталған СҚА 9-қосымшада жобасының құрамына қойылатын талаптарға сәйкес әзірленген СҚА жобасына санитариялық-эпидемиологиялық қорытынды алу жолымен және басқа да талаптар орындалу негізінде жүзеге асырылады.</i></p> <p><i>Және де СҚА-ның өзгеруіне жататын жұмыс істеп тұрған объект 1 жылдан астам жұмыс істейтін объект болып табылады.</i></p>	

		<p>Осыған орай СҚА жобасы жасалып, жоғардағы талаптар орындалған себепті обл СЭС пен аудандық СЭС СҚА жобасын тексеріп оң қорытындысын берді. Протоколдардың барлығы экопорталда салынған. Ең жақын тұрғын үйдің қасынан зертханалық зерттеулер жүргізді. Соның нәтижесінде бір реттік 78 зерттеу және орташа тәуліктік 50 өлшеу жүргізілді. Шум мен вибрацияға 50 рет өлшеу жүргізілді. Зертханалық зерттеулер нәтижесінде концентрациялар шектеулі мөлшерден аспаған себепті 140 метр етіп ұсынылды.</p>	
4.	<p>Қазбек Саматұлы Жылыой аудандық құрылыс бөлімінің басшысы: - Бұрынғы 2022 жылғы генпланда мекеме болған, бірақ 2022 жылғы бас жоспарда мекеме жоқ. Бас жоспардың мақсаты қаланың алға қарай дамуы, қандай ғимараттар болатынын көрсететін қаланың бас жоспары. Бас жоспарды өзіміз бекітпейміз. Оған да осындай тыңдау өтеді. Солай қоғамдық тыңдауға әр органнан мамандар келіп бекітеді. Яғни, бұл жерден көшіру немесе жасыл желектер егу көзделген. Айта кетейін жер кодексінің 121 бабына сәйкес санитарлық қорғау аймақ әкімдікпен бекітіледі. Сіздерде ол бекітілмеген, жоба ұсынылмағандықтан біздер оны бас жобаға қосқан жоқпыз. Ол жер жасыл желек егуге қалдырылды.</p>	<p>«Базис Ойл» ЖШС заңгері Нурмағамбетов Ж.:</p> <ul style="list-style-type: none"> - Бас жоспарда мекеме 2022 жылға дейін болды. Одан кейін негізсіз бас жоспардан алынып тасталған. Бұл сұрақты құзырлы органдармен шешіп жатырық. Атырау облысы сәулет басқармасының берген жауабына сәйкес, қаржыландыру мәселелерін шешкен жағдайда Құлсары қаласының Бас жоспарын іске асыру бойынша іс-шаралар 2027-2034 жылдарға жоспарланған. Бүгінгі күні және алдағы 5 жылда өндіріс орындарын көшіруді қаржыландыру туралы шешімдер күн тәртібінде тұрған жоқ. <p>Көшіруді қалай қарастырып отырсыздар. Конституция бойынша жеке меншік заңмен қорғалған, оны келіп ешкім көшіре алмайды. Заң бойынша көшіретін болса ол көшіру мұқтаждыққа кіре ма, бюджетте қаржы қарастырылған ба, көшіретін жер дайын ба?</p>	<p>"қоғамдық тыңдау тақырыбына қатысы жоқ"</p>

		Осыдан басқа да талаптар орындалса ғана көшіре алады.	
5.	<p>Сарсенбай Сұңғат Құлсары қаласының тұрғыны:</p> <p>- Санитарно-защитная зона туралы правилоға сәйкес сіз қайсысына жатасыздар? Санитарлық қағидамен 500 метр болу керек. Қалай 140 метрді құрап отыр.</p>	<p>«Базис Ойл» ЖШС экологы Асыл:</p> <p>Экологиялық Кодекске сай біз 2 категория, класс опасности - 4. Класс опасности мен категория екі бөлек нәрсе. Класс опасности жоғарыда қалай азайтылғаны айтылды.</p>	
6.	<p>Құлбаев Бекет Аудандық маслихатының Депутаты және қоғамдық кеңесінің мүшесі:</p> <p>- Бұл мекеме Алматыда тіркелсе налогты Алматыға төлеп отырма салықтың барлығын? Жергілікті бюджетке ақша төгіп отырғандарыңызды дәлелдеп беріңіздерші.</p> <p>Салықты сіз осында тіркеліп, 270 млн бізге ойдай көмек болар еді жергілікті бюджетке, қаншама нәрселер салынар еді. Сіз қазір бір тиында төлеп отырған жоқсыз Жылыойға. Егер Алматыда болсаңыздар, жергілікті бюджетке тіркеліп салықты осы жаққа төлесеңіздер, осылай пайдасы болсын мекемелеріңізден.</p>	<p>«Базис Ойл» ЖШС заңгері Нурмагамбетов Ж.:</p> <p>- Өздеріңіз білетіндей, ҚҚС және КТС сияқты негізгі салықтар оның тіркелген жеріне қарамастан республикалық бюджетке төленеді. Бұл ретте біз мүлік салығын, қоршаған ортаға эмиссия салығын төлейміз, Құлсары қаласындағы қызметкерлеріміздің салықтары Жылыой ауданының бюджетіне төленеді. Сонымен қатар, Атырау облысының бюджетіне кедендік төлемдерді төлейміз.</p>	
7.	<p>Сауле Мамбетова</p> <p>- Дәрігер ретінде қосарым жалпы заболеваемость, халықтың денсаулығына зияны ЖЫЛЫОЙ</p>	<p>«Базис Ойл» ЖШС заңгері Нурмагамбетов Ж.:</p> <p>- Біздер халыққа жақын аймақтардан зертхана шақырып кемінде 50 рет ауа құрамын алдырып сынама өткіздік. Сынама нәтижесі бойынша барлық</p>	"қоғамдық тыңдау тақырыбына қатысы жоқ"

	<p>ауданы бойынша өсіп жатыр. Менің қолымда соңғы статистика бар былтырғы жылдың, осыған дейінгі заболеваемость 48 мың болатын болса, биыл 50 780 құрайды, оның ішінде жүрек қан тамырлары 3-4 мың болатын болса, ең ішіндегі көп бірінші орында тұрған заболевание органов дыхания (қолқамыз). Мұның бәрі экологиядан.</p>	<p><i>шығарындылар нормадан аспайды. Біздің мекеме өндірістік аймақта орналасқан және біздің қасымызда басқа да өндірістік мекемелер бар.</i></p>	
8.	<p>Құлсары қаласының СМП-615 тұрғыны:</p> <p>- СМП-615 тұрғындарына қандай көмек беріліп жатыр? Нақты кімге қандай көмек соны айтып беріңіз.</p>	<p>«Базис Ойл» ЖШС заңгері Нурмагамбетов Ж.:</p> <p>- <i>Кімге қандай көмек берілгені жарияланбағаны дұрыс, бірақ оның тізімін алып бере аламыз.</i></p>	<p>"қоғамдық тыңдау тақырыбына қатысы жоқ"</p>
9.	<p>Ольга Кенжебаева - Құлсары қаласының СМП-615 тұрғыны:</p> <p>- Терезе ашпаймыз. Жақында мен жолдасымнан айырылып қалдым, аяқ асты аурып қалды, барлығы сол сіздің мекемеден. Кәзіргі уақытта балдарымыз аурады, то жөтеледі, бастары аурады, то қызулайды. Қайдан келген ауру? СМП-615 ті сіздің мекеме улап жатыр. Біздер тұрғындар сіздерден еш көмек алмадық. Мекеменің жабылуын сұраймыз.</p>	<p>«Базис Ойл» ЖШС заңгері Нурмагамбетов Ж.:</p> <p><i>Жоғарыда айтылғандай біздер халыққа жақын аймақтардан зертхана шақырып кемінде 50 рет ауа құрамын алдырып сынама өткіздік. Сынама нәтижесі бойынша барлық шығарындылар нормадан аспайды. Біздің мекеме өндірістік аймақта орналасқан және біздің қасымызда басқа да өндірістік мекемелер бар.</i></p>	
10.	<p>Жұмашев Ерболат - Құлсары қаласының СМП-615 тұрғыны:</p> <p>Менің үйімнің территориясынан 98 метр деп жазып қойыпты. Ол дұрыс емес.</p>	<p>«Экостандарт» ЖК экологы Наурзбаев Е.:</p> <p>- 98 метр дегеніміз санитариялық қорғау аймағын талаптарына сәйкес ара қашықтық ластаушы көзінен тұрғын үйге дейін есептелген.</p>	



	Шарбақтан шарбаққа дейін 80 метр. Соны солай жазсын.		
11.	<p>Медетқали Нурғазиев – РҚБ ЭА «ББ»</p> <p>- Жылыой аудан әкімдігі Құлсары қаласы СМП-615 ықшам ауданында орналасқан Базис ойл ЖШС мекемесінің санитарлық қорғау аймағы Жылыой аудандық маслихаттың 2022 жылғы 12 желтоқсандағы 26-2 шешімімен бекітілген Құлсары қаласының бас жоспарына сәйкес 500 метр, Базис-Ойл ЖШС мекемесінің санитарлық қорғау аймағына 182 тұрғын үй кіріп тұр, ең жақын орналасқан тұрғын үйдің ара-қашықтығы 100 метр екендігін қаперіңізге береді.</p>	<p>«Экостандарт» ЖК экологы Наурызбаев Е.</p> <p>Санитарлық қорғау аймағына күзіретті орган СЭС болып табылады. Санитарлық қорғау аймағын өзгерту негіздемесі жобасына Атырау облысының санитариялық-эпидемиологиялық бақылау департаментінен 18.12.2024 жылы №KZ62VBZ00060628 санитариялық-эпидемиологиялық қорытынды алынды. Сонымен қатар Жылыой аудандық санитариялық-эпидемиологиялық бақылау басқармасынан 30.01.2025 ж №KZ14VWF00288772 қорытынды алынды. Сол қорытынды бойынша санитарлық қорғау аймағы 140 метр болып бекітілді.</p>	
12.	<p>Құлсары қаласының СМП-615 тұрғыны:</p> <p>400 ағаш қай жерге егілді?</p>	<p>«Базис Ойл» ЖШС заңгері Нурмагамбетов Ж.:</p> <p>Біздер Орал қаласынан теректер алып келіп отырғыздық. Бірақ еккен теректер өліп қалды. Біздер әкімшілікпен бірге меморандум жасап халық жақтан тал отырғызып сонымен қатар оларды күтіп ұстауды қарастырып отырмыз.</p>	
13.	<p>Сатышева Самал – төраға</p> <p>- Бүгінгі тыңдауда халық өз қарсылығын білдіріп отыр. Осы себепті қоғамдық тыңдау өтпеді деп санаймыз. Осымен тыңдауды аяқтаймыз.</p>	<p>«Базис Ойл» ЖШС заңгері Нурмагамбетов Ж.:</p> <p>- Қоғамдық тыңдаулар тек 23 тармақта көрсетілген талаптар орындалмаса ғана өтпеген болып саналады. Қазіргі қоғамдық тыңдау талаптар сай, яғни:</p> <p>1) мүдделі жұртшылықтың өкілдері қатысып отыр;</p>	



		<p>2) қоғамдық тыңдаулардың құжаттары бойынша баяндама жасалды;</p> <p>3) Ақпараттық жүйеде және ресми интернет-ресурста орналастырылған құжаттарда баяндалған ақпарат баяндамаға және ашық жиналыс арқылы өткізілетін қоғамдық тыңдауларда тыңдалатын құжаттарға сәйкес келеді;</p> <p>4) қоғамдық тыңдауларды белгіленген қызметті жүзеге асыру нәтижесінде аумағына әсер етуі мүмкін әкімшілік-аумақтық бірліктер тізбесіне кіретін әкімшілік-аумақтық бірліктер аумағында қоғамдық тыңдау өткізіліп жатыр. Біздің жағдайда Құлсары қаласы.</p> <p>Осы талаптар орындалған себепті тыңдау өтпеді деп айтуға негіз жоқ.</p> <p>Барлық сұрақтарға жауаптар қоғамдық тыңдау ережесінің 27-ші тармағына сәйкес хаттамаға еңгізілуі қажет.</p>	
--	--	--	--



Форма письма-запроса от инициатора общественных слушаний на проведение общественных слушаний в местные исполнительные органы административно-территориальных единиц (района, города)

исходящий номер: 25032023002, Дата: 20/02/2025

(регистрационные данные письма, исходящий номер, дата)

Информируем Вас о: Осуществление государственной экологической экспертизы

(наименование в соответствии с пунктом 12 настоящих Правил)

Будет осуществляться на следующей территории: Атырауская область, Жылыойский район, Кульсаринская г.а., г.Кульсары

(территория воздействия, географические координаты участка)

Предоставляем перечень административно-территориальных единиц, на территории которых может быть оказано воздействие, и на территории которых будут проведены общественные слушания: ТОО «Базис Ойл» расположена в центральной части Прикаспийской впадины. В административном отношении на территории Жылыойского района Атырауской области г. Кульсары в южной производственной зоне. Районный центр г. Кульсары расположен в 230 км к востоку, от областного центра г. Атырау.

Предмет общественных слушаний: Проект нормативов допустимых выбросов (НДВ) для объектов ТОО "Базис Ойл" на 2025-2029гг. Проект программы управления отходами (ПУО) на 2025-2029гг. Проект программы производственного экологического контроля (ПЭК) на 2025-2029гг. Проект плана мероприятий по охране окружающей среды (ПМ) на 2025-2029гг.

(тема, название общественных слушаний, предмет общественных слушаний в обязательном случае должен содержать точное наименование, место осуществления, срок намечаемой деятельности и наименование инициатора намечаемой деятельности)

Просим согласовать нижеуказанные условия проведения общественных слушаний: Атырауская область, Жылыойский район, Кульсаринская г.а., г.Кульсары, проспект Махамбета здание 216, гостиница Шаньырақ 02/04/2025 15:00

(место, дата и время начала проведения общественных слушаний)

Место проведения общественных слушаний в населенном (-ых) пункте (-ах) обосновано их ближайшим расположением к территории намечаемой деятельности (5,5 км).

Объявление о проведении общественных слушаний на казахском и русском языках будет распространено следующими способами:

Газета "Кен Жылыой", Телеканал "Казахстан Атырау"

(наименование газеты, теле- и радиоканала, где будет размещено объявление)

Адресат города Кульсары, Центр занятости населения (ЦОН) г. Кульсары

(расположение мест, специально предназначенных для размещения печатных объявлений (доски объявлений))

Просим также подтвердить наличие технической возможности организации видеоконференцсвязи в ходе проведения общественных слушаний.

В соответствии с Экологическим кодексом Республики Казахстан и Правилами проведения общественных слушаний, общественные слушания проводятся под председательством представителя местного

исполнительного органа соответствующей административно-территориальной единицы (района, города). Местный исполнительный орган обеспечивает видео- и аудиозапись открытого собрания общественных слушаний. Электронный носитель с видео- и аудиозаписью всего хода открытого собрания общественных слушаний с начала регистрации до закрытия общественных слушаний и подведением итогов слушаний, подлежит приобщению (публикации) к протоколу общественных слушаний.

В соответствии с требованиями законодательства просим обеспечить регистрацию участников общественных слушаний и видео- и аудиозапись общественных слушаний.»

Товарищество с ограниченной ответственностью "Базис Ойл" (БИН: 191140006686), 8-777-777-7777, Нет данных.

(фамилия, имя и отчество (при наличии), должность, наименование организации представителем которой является, подпись, контактные данные инициатора общественных слушаний)

Форма письма-ответа инициатору общественных слушаний от местных исполнительных органов административно-территориальных единиц (района, города) на проведение общественных слушаний

исходящий номер: 25032023002, Дата: 21/02/2025

(регистрационные данные письма, исходящий номер, дата)

«В ответ на Ваше письмо (исх. №25032023002, от 20/02/2025 (дата)) о согласовании предлагаемых Вами условий проведения общественных слушаний, сообщаем следующее:

«Согласовываем проведение общественных слушаний по предмету Проект нормативов допустимых выбросов (НДВ) для объектов ТОО "Базис Ойл" на 2025-2029гг. Проект программы управления отходами (ПУО) на 2025-2029гг. Проект программы производственного экологического контроля (ПЭК) на 2025-2029гг. Проект плана мероприятий по охране окружающей среды (ПМ) на 2025-2029гг., в предлагаемую Вами 02/04/2025 15:00, Атырауская область, Жылыойский район, Кульсаринская г.а., г.Кульсары, проспект Махамбета здание 216, гостиница Шаньырақ (дату, место, время начала проведения общественных слушаний)»

(в случаях несогласования относятся: место проведения не относится к территории административно-территориальных единиц, на которую может быть оказано воздействие в результате осуществления намечаемой деятельности; дата и время проведения выпадает на выходные и/или праздничные дни, нерабочее время. "Поддерживаем, предлагаем Вами способы распространения объявления о проведении общественных слушаний", или "Предлагаем дополнить (изменить) следующими способами, для более эффективного информирования общественности").

«Подтверждаем наличие технической возможности организации видеоконференцсвязи в ходе проведения общественных слушаний».

«Перечень заинтересованных государственных органов: 1, 2.»

Товарищество с ограниченной ответственностью "Базис Ойл" (БИН: 191140006686), 8-777-777-7777, Нет данных.

(фамилия, имя и отчество (при наличии), должность, наименование организации представителем которой является, подпись, контактные данные инициатора общественных слушаний)

Қоғамдық тыңдауларға қатысушылардың тіркеу парағы

Құлсары қаласы

2025 жыл 2 сәуір уақыты сағат 15:00

№ р/с	Қатысушының аты-жөні	Қатысушы санаты (мүдделі жұртшылықтың, жұртшылықтың, мемлекеттік органның өкілі, Бастамашы)	Байланыс телефон нөмірі	Қатысу форматы (жеке немесе конференц-байланыс арқылы)	Қолы (ашық жиналысқа қатысқан жағдайда)
1	2	3	4	5	6
1	Телмубаева Р.С	Қоғамдық Кеңестен	81	жеке	
2	САРСЫМБЕК. С	жергілікті тұрғын	-	жеке	
3	Саманов А.К	"Байтақ"	-	жеке	
4	Саманов Е.Т	жергілікті тұрғын	-	жеке	
5	Арқандаров А.	жергілікті тұрғын	-	жеке	
6	Қурашбаев Е.С.	жергілікті тұрғын	-	жеке	
7	АКИМОВ Ә. Б	жергілікті тұрғын	-	жеке	
8	Жекжебаева О.Ж	Құлсары	-	жеке	
9	Саятқызы Е. Б	Құлсары	-	жеке	
10	Аманжол Н.М	Құлсары селісі	-	жеке	
11	Қапталов М	11-11-11	-	11-11-11	
12	Дюсембаев М.	жергілікті тұрғын	-	жеке	
13	Аманжол	жергілікті тұрғын	-	жеке	
14	Аманжол Н.С	СМП-615	-	жеке	
15	Наурызбай М.А.	СМП-615	-	жеке	
16	Жұманшев, Е.А.	СМП-615	-	жеке	

17	Аалгабаев АА	Кудсары	ЖОМБ	+17-17	Жеке
18	Молдаев А.Р.	Кудсары	Жеке	11-11	Жеке
19	Усманбаева АА	Кудсары	Жеке	-1-	Жеке
20	Исмаилов Тубахаар	Кудсары	-	-1-	Жеке
21	Мамбетов Думан	Кудсары	-	-1-	Жеке
22	Турсунбаева Курман	Кудсары	-	-1-	Жеке
23	Молдаев Раушан	Жеке	-	-11-	Жеке
24	Окунбаева Айгул	Кудсары	-	-11-11	Жеке
25	Metalik-Nergonijev	Кудсары	РББ ЭА "ББ"		Жеке
26	Султанбаева Б. Б.	Кудсары	СЖ	2.04.2025	Жеке
27	ХАБИБУЛЛИН Т. А.	Кудсары	СЖ		Жеке
28	Алибаева С.Т.	Кудсары	Жеке	Жеке	Жеке
29	Бисенбаев А.И.	Кудсары	Жеке		Жеке
30	Аубаки	Упр. А.О.	-	zoom	
31	Эрменова Мансап	Департ. тур. инд.	-	zoom	
32	Есеналиев Талгат	Кудсары	Жеке	Жеке	Жеке
33	Карамов Ж.	Кудсары	Жеке	Жеке	Жеке
34	Мамбетов Э.	И.О.	-	zoom	Жеке
35	Саткеев Саид	Торжон	Жеке		
36	Усманбаев Козим	zoom	-	-	zoom
37	Мамбетов	zoom	Жеке	zoom	zoom

17	Guest.	Dans Crampin.	-	same	Guest
18	Pyramida t	UN And Crampin	-	same	Guest
19	Kyriakos Galem	Dengra, KOPAMPY KELAS	-	hell	Guest
20	Jouenok Kyriakos	CMTT-615	-	Here	Guest
21					
22					
23					
24					
25					
26					
27					
28					
29					
30					
31					
32					
33					
34					
35					
36					
37					

№ 01-05-24

25.02.2025

ЭФИРНАЯ СПРАВКА
к Д№35 от 24.02.2025г.

Настоящей справкой подтверждается, что 25 февраля 2025 года в эфире телерадиоканала «АТЫРАУ» было размещение бегущей строки по заявке ТОО «Базис Ойл» с текстом "БАЗИС ОЙЛ" ЖШС02.04.2025ж. Атырау облысы, Жылыой ауданы, Құлсары қаласы, Махамбет даңғылы 216 ғимарат, «Шаңырақ» қонақ үйі– сағат 15:00, келесі проектер бойынша: «2025-2029 жылдарға арналған «Базис Ойл» ЖШС объектілері үшін рұқсат етілген шығарындылар нормативтерінің (РЕШН) жобасы. 2025-2029 жылдарға арналған қалдықтарды басқару бағдарламасының жобасы (КББ). 2025-2029 жылдарға арналған өндірістік экологиялық бақылау (ӨЭБ) бағдарламасының жобасы. 2025-2029 жылдарға арналған қоршаған ортаны қорғау жөніндегі іс-шаралар жоспарының (ҚОҚШЖ) жобасы» бойынша ашық жиналыстарына қоғамдық тыңдау өткізеді. Аумағына ықпал ету мүмкін болатын және аумағында қоғамдық тыңдаулар өткізілетін әкімшілік-аумақтық бірліктердің тізбесі: Атырау облысы, Жылыой ауданы, Құлсары ықшам ауданы, Құлсары ауылы. Орналасу координаттары: 46° 56' 42,9" солтүстік ендік, 57°19' 2" шығыс бойлық Карантин ұзартылған жағдайда, бұл қоғамдық тыңдаулар ZOOM платформасында бейнеконференц-байланыс арқылы онлайн режимінде өткізілетін болады. Тыңдауларға қатысу үшін төмендегі сілтеме бойынша өту қажет: <https://us06web.zoom.us/j/88651942324?pwd=mJhblGAGgNJS6RW7yEk8gB8mPl2Bks.1>. Жеке конференцияның идентификаторы: 529 919 43 29 Кіру коды: 22222 Қатысушыларды тіркеу жеке басын куәландыратын құжатты көрсеткен кезде жүргізіледі. Конференцияға қосылу мәселелері бойынша 87021124963 телефонына хабарласуға болады. Бастамашысы: «Базис Ойл» ЖШС. Алматы қаласы, Алмалы ауданы, Әйтеке би даңғылы, 100 үй, 9-пәтер. БСН 191140006686. Эл.пошта:lawer@bazisoil.kz. Жобалық құжаттаманы әзірлеуші: «ЭкоСтандарт» ЖК №02407лиц. 03.11.2016ж. ҚР ЭМ берген. Атырау облысы, Атырау қаласы, А. Затаевич даңғылы, 23 үй. БСН 870901300276. Эл пошта: ecoerlan@mail.ru Жергілікті атқарушы органның электрондық мекенжайы және пошталық мекенжайы: Жергілікті атқарушы орган – «Атырау облысының табиғи ресурстар және табиғатты пайдалануды реттеу басқармасы», электрондық мекенжайы: atr.priroda@atyrau.gov.kz, тел.: 8 (7122) 32-55-09. Жобалық құжаттама орналастырылған жергілікті атқарушы органның интернет -ресурсының мекенжайы: <https://www.gov.kz/memleket/entities/atyrau-tabigat?lang=ru>, ecoportal.kz орналастырылған Ескертулер мен ұсыныстар төмендегі электронды мекенжайлар бойынша қабылданады: ecoportal.kz, atr.priroda@atyrau.gov.kz Қосымша мағлұмат бойынша мына эл. мекен жайдан алуға болады: ecoerlan@mail.ru және 87021124963 номері бойынша хабарласуға болады **на казахском языке**. ТОО "БАЗИС ОЙЛ"02.04.2025 г. по адресу: Атырауская область, Жылыойский район, г.Кульсары, проспект Махамбета здание 216, гостиница Шаңырақ., время – 15:00 ч. проводятся общественные слушания в форме открытого собрания по Проекту нормативов допустимых выбросов (НДВ) для объектов ТОО "Базис Ойл" на 2025-2029гг. Проект программы управления отходами (ПУО) на 2025-2029гг. Проект программы производственного экологического контроля (ПЭК) на 2025-2029гг. Проект плана мероприятий по охране окружающей среды (ППМ) на 2025-2029гг.). Перечень административно-территориальных единиц, на территорию которых может быть оказано воздействие и на территории которых будут проведены общественные слушания: Атырауская область, Жылыойский район, г.Кульсары. Координаты расположения: 46° 56' 42,9" северной широты, 57°19' 2" восточной долготы. В случае продления карантина данные общественные слушания будут проводиться в режиме онлайн посредством видеоконференц-связи на платформе ZOOM. Для участия на слушаниях необходимо пройти по ссылке <https://us06web.zoom.us/j/88651942324?pwd=mJhblGAGgNJS6RW7yEk8gB8mPl2Bks.1> Идентификатор персональной конференции: 529 919 43 29 Код доступа: 22222 По вопросам подключения к конференции обращаться по телефону 87021124963 Инициатор: ТОО «Базис Ойл». г. Алматы, Алмалинский район, ул. Айтеке би, д 100, кв 9. БИН 191140006686. е-мэйл:lawer@bazisoil.kz. Разработчик проектной документации: ИП «ЭкоСтандарт» Лиц№02407 от 03.11.2016г выд. МЭ РК, Атырауская область, г. Атырау, пр. А. Затаевич, д.23. БИН 870901300276. е-мэйл: ecoerlan@mail.ru Местный исполнительный орган – ГУ «Управление природных ресурсов и регулирования природопользования Атырауской области», электронный адрес: atr.priroda@atyrau.gov.kz Тел.: 8(7122)32-55-09. Адрес интернет-ресурса местного исполнительного органа, где размещена документация по проекту: <https://www.gov.kz/memleket/entities/atyrau-tabigat?lang=ru>, ecoportal.kz Замечания и предложения принимаются по электронным адресу: ecoportal.kz, atr.priroda@atyrau.gov.kz Дополнительную информацию вы можете получить через эл.адрес: ecoerlan@mail.ru а также по сот.:87021124963 **на русском языке согласно заявке.**

800000

Директор

Исп. Ж.Жумаханова
Тел.: 8(712 2) 956828



Т.Р.Утегулов

Қазақстан Республикасы
060005, Атырау қаласы,
Ж. Молдағалиев көшесі, 29в

Республика Казахстан
060005, город Атырау,
ул. Ж. Молдағалиев, 29в

Fax: 8 - 7122 - 95 - 68 - 22
E-mail: qazaqstan.atyrau@mail.ru

"БАЗИС ОЙЛ" ЖШС 02.04.2025 ж. Атырау облысы, Атырау облысы, Жылыой ауданы, Құлсары қаласы, Құлсары қаласы, Махамбет даңғылы 216 ғимарат, «Шаңырақ» қонақ үйі – сағат 15:00, келесі жобалар бойынша: «2025-2029 жылдарға арналған «Базис Ойл» ЖШС объектілері үшін рұқсат етілген шығарындылар нормативтерінің (РЕШН) жобасы. 2025-2029 жылдарға арналған қалдықтарды басқару бағдарламасының жобасы (КББ). 2025-2029 жылдарға арналған өндірістік экологиялық бақылау (ӨЭБ) бағдарламасының жобасы. 2025-2029 жылдарға арналған қоршаған ортаны қорғау жөніндегі іс-шаралар жоспарының (ҚОҚШЖ) жобасы» бойынша ашық жиналыстарына қоғамдық тыңдау өткізеді.

Аумағына ықпал ету мүмкін болатын және аумағында қоғамдық тыңдаулар өткізілетін әкімшілік-аумақтық бірліктердің тізбесі: Атырау облысы, Жылыой ауданы, Құлсары қ-сы.

Орналасу координаттары: 46° 56' 42,9" солтүстік ендік, 57°19' 2" шығыс бойлық

Карантин ұзартылған жағдайда, бұл қоғамдық тыңдаулар ZOOM платформасында бейнеконференц-байланыс арқылы онлайн режимінде өткізілетін болады.

Тыңдауларға қатысу үшін төмендегі сілтеме бойынша өту қажет: <https://us06web.zoom.us/j/88651942324?pwd=mJhblGAGgNJS6RW7yEk8gB8mPl2Bks.1>.

Жеке конференцияның идентификаторы: 529 919 43 29

Кіру коды: 22222

Қатысушыларды тіркеу жеке басын куәландыратын құжатты көрсеткен кезде жүргізіледі.

Конференцияға қосылу мәселелері бойынша 87021124963 телефонына хабарласуға болады.

Бастамашысы: «Базис Ойл» ЖШС. Алматы қаласы, Алмалы ауданы, Өйтеке би даңғылы, 100 үй, 9-пәтер. БСН 191140006686. Эл.пошта: lawer@bazisoil.kz.

Жобалық құжаттаманы әзірлеуші: «ЭкоСтандарт» ЖК. Атырау облысы, Атырау қаласы, А. Затаевич даңғылы, 23 үй. БСН 870901300276. Эл пошта: ecoerlan@mail.ru

Жергілікті атқарушы органның электрондық мекен-жайы және пошталық мекен-жайы:

Жергілікті атқарушы орган – «Атырау облысының табиғи ресурстар және табиғатты пайдалануды реттеу басқармасы», электрондық мекен-жайы: atr.priroda@atyrau.gov.kz, тел.: 8 (7122) 32-55-09.

Жобалық құжаттама орналастырылған жергілікті атқарушы органның интернет-ресурсының мекен-жайы: <https://www.gov.kz/memleket/entities/atyrau-tabigat?lang=ru>, ecoportal.kz орналастырылған.

Ескертулер мен ұсыныстар төмендегі электронды мекен-жайлар бойынша қабылданады: ecoportal.kz, atr.priroda@atyrau.gov.kz

Қосымша мағлұмат бойынша мына эл. мекен-жайдан алуға болады: ecoerlan@mail.ru және 87021124963 нөмірі бойынша хабарласуға болады.

ТОО "БАЗИС ОЙЛ" 02.04.2025 г. по адресу: Атырауская область, Жылыойский район, Кульсаринская г.а., г.Кульсары, проспект Махамбета здание 216, гостиница Шаңырақ., время – 15:00 ч. проводятся общественные слушания в форме открытого собрания по Проекту нормативов допустимых выбросов (НДВ) для объектов ТОО "Базис Ойл" на 2025-2029гг. Проект программы управления отходами (ПУО) на 2025-2029гг. Проект программы производственного экологического контроля (ПЭК) на 2025-2029гг. Проект плана мероприятий по охране окружающей среды (ППМ) на 2025-2029гг.»

Перечень административно-территориальных единиц, на территорию которых может быть оказано воздействие и на территории которых будут проведены общественные слушания: Атырауская область, Жылыойский район, г.Кульсары

Координаты расположения: 46° 56' 42,9" северной широты, 57°19' 2" восточной долготы.

В случае продления карантина данные общественные слушания будут проводиться в режиме онлайн посредством видеоконференц-связи на платформе ZOOM. Для участия на слушаниях необходимо пройти по ссылке <https://us06web.zoom.us/j/88651942324?pwd=mJhblGAGgNJS6RW7yEk8gB8mPl2Bks.1>

Идентификатор персональной конференции: 529 919 43 29

Код доступа: 22222

По вопросам подключения к конференции обращаться по телефону 87021124963

Инициатор: ТОО «Базис Ойл». г. Алматы, Алмалинский район, ул. Айтеке би, д 100, кв 9. БИН 191140006686. е-мэйл: lawer@bazisoil.kz.

Разработчик проектной документации: ИП «ЭкоСтандарт», Атырауская область, г. Атырау, пр. А. Затаевич, д.23. БИН 870901300276. е-мэйл: ecoerlan@mail.ru

Местный исполнительный орган – ГУ «Управление природных ресурсов и регулирования природопользования Атырауской области», электронный адрес: atr.priroda@atyrau.gov.kz Тел.: 8(7122)32-55-09.

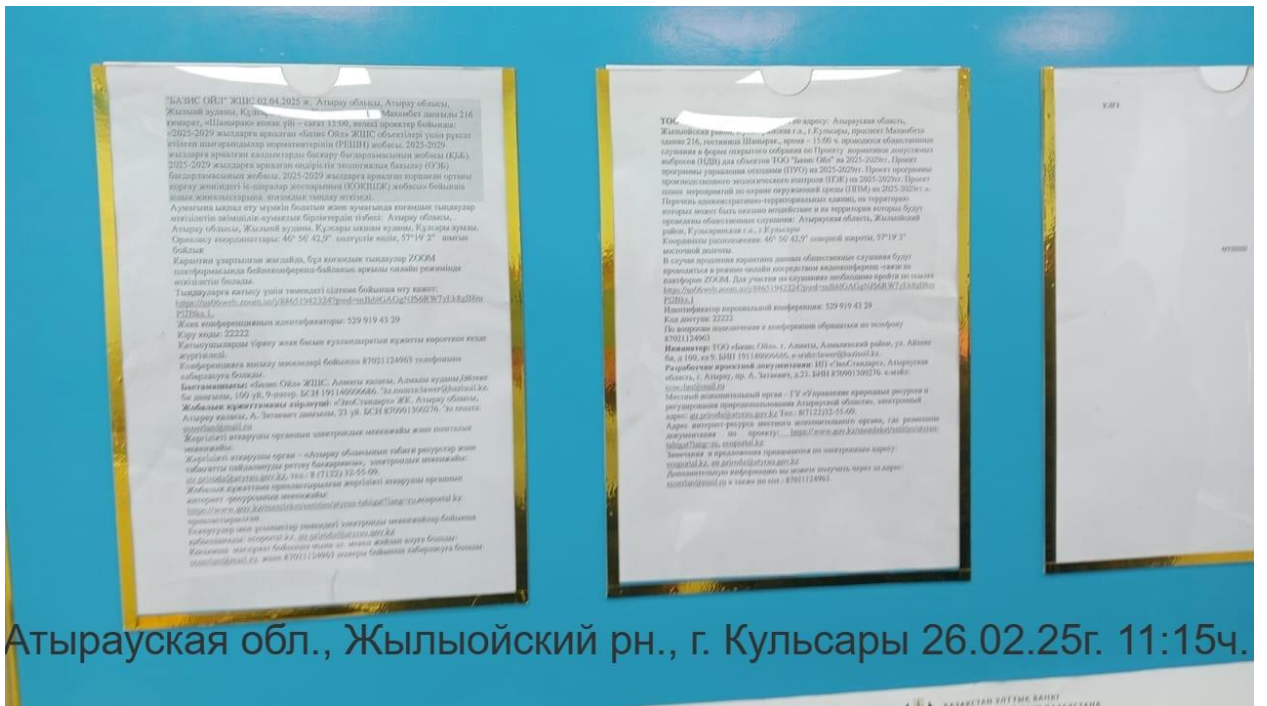
Адрес интернет-ресурса местного исполнительного органа, где размещена документация по проекту: <https://www.gov.kz/memleket/entities/atyrau-tabigat?lang=ru>, ecoportal.kz

Замечания и предложения принимаются по электронным адресу: ecoportal.kz, atr.priroda@atyrau.gov.kz

Дополнительную информацию вы можете получить через эл.адрес: ecoerlan@mail.ru а также по сот.: 87021124963.



Атырауская обл., Жылыойский рн., г. Кульсары 26.02.25г. 11:15ч.



Атырауская обл., Жылыойский рн., г. Кульсары 26.02.25г. 11:15ч.

ТЫҢДАЛЫМ РЕГЛАМЕНТІ

№	Уақыты	Бағдарлама
1.	15:00 - 15:10	Қоғамдық тыңдауға қатысушыларды тіркеу
2.	15:10	Қоғамдық тыңдаудың ашылуы
3.	15:15	Қоғамдық тыңдаудың төрағасы мен хатшысын сайлау
4.	15:15 - 15:20	Негізгі жобамен қысқаша таныстыру
5.	15:25 - 15:35	«Базис Ойл» ЖШС арналған қоршаған ортаға әсер ету рұқсатын алуға өтінімдер пакеті Баяндамашы Утегенова Д.
6.	15:35 - 15:50	Жобаны талқылау, қоғамдық тыңдауға қатысушылардың сұрақтары және оларға жауаптар
7.	15:50 - 17:00	Қоғамдық тыңдаудың жабылуы

**"БАЗИС ОЙЛ" ЖШС ҮШІН ҚОРШАҒАН
ОРТАҒА ӘСЕР ЕТУГЕ РҰҚСАТЫН АЛУҒА
АРНАЛҒАН ЖОБАЛАР ЖИЫНТЫҒЫ.**

Ашық отырыс түріндегі қоғамдық тыңдаулар

**Тапсырыс беруші: "Базис Ойл» ЖШС
Әзірлеуші: «ЭкоСтандарт" ЖК**

Атырау 2025 ж.

АННОТАЦИЯ

Қазақстан Республикасының Экологиялық кодексі, 96-бап. Қоғамдық тыңдауларды өткізу.

1. Мемлекеттік экологиялық сараптама басталғанға дейін немесе оны жүзеге асыру барысында қоғамдық тыңдаулар өткізу міндетті болып табылады.

2. Мемлекеттік экологиялық сараптама шеңберіндегі қоғамдық тыңдаулар қоғамдық тыңдауларды өткізу қағидаларына сәйкес өткізіледі. Қазақстан Республикасы Экология, геология және табиғи ресурстар министрінің 2021 жылғы 3 тамыздағы № 286 "Қоғамдық тыңдауларды өткізу қағидаларын бекіту туралы" бұйрығы.



РЕГЛАМЕНТ

«Базис Ойл» ЖШС қоғамдық тыңдаулары 02.04.2025г. Атырау облысы, Жылыой ауданы, Құлсары қаласы, Махамбет даңғылы, 216 ғимарат, Шаңырақ қонақ үйі, уақыты - 15:00.

2025-2029 жылдарға арналған қоршаған ортаға әсер етуге рұқсат алуға «БАЗИС ОЙЛ» ЖШС өтінімдер жиынтығы - **оффлайн форматында** жобалау

№	Уақыт	Бағдарлама
1.	15:00 - 15:10	Қоғамдық тыңдауларға қатысушыларды тіркеу
2.	15:10	Қоғамдық тыңдаулардың ашылуы
3.	15:15	Қоғамдық тыңдаулардың төрағасы мен хатшысын сайлау
4.	15:15 - 15:20	Негізгі жобамен қысқаша таныстыру
5.	15:25 - 15:35	"Базис Ойл" ЖШС үшін қоршаған ортаға әсер етуге рұқсат алуға өтінімдер пакеті Баяндамашы Өтегенова Д.
6.	15:35 - 15:50	Жобаны талқылау, қоғамдық тыңдауларға қатысушылардың сұрақтары және оларға жауаптар
7.	15:50 - 16:00	Қоғамдық тыңдаулардың жабылуы

ЖАРИЯЛАНҒАН ХАБАРЛАНДЫРУЛАР

«КАЗАҚСТАН» РЕСПУБЛИКАЛЫҚ ТЕЛЕРАДИОКОРПОРАЦИЯСЫ АҚ
АТЫРАУ ОБЛАСТЫҚ ФИЛИАЛЫ
АТЫРАУСКИЙ ОБЛАСТНОЙ ФИЛИАЛ
АО «РЕСПУБЛИКАНСКАЯ ТЕЛЕРАДИОКОРПОРАЦИЯ «КАЗАХСТАН»

АТЫРАУ

№ 01-05-04
25.02.2025

ЭФИРНАЯ СПРАВКА
к Д№35 от 24.02.2025г.

Настоящей справкой подтверждается, что 25 февраля 2025 года в эфире телерадиосанала «АТЫРАУ» было размещение бегущей строки по заявке ТОО «Базис Ойл» с текстом «БАЗИС ОЙЛ» ЖШС.02.04.2025ж. Атырау облысы, Жылжой ауданы, Құлсары қаласы, Махамбет даңғылы 216 ғимарат, «Шанырақ» қонақ үйі – сағат 15:00, келесі проектер бойынша: «2025-2029 жылдарға арналған «Базис Ойл» ЖШС объектілері үшін рұқсат етілген шығарындылар нормативтерінің (РЕШН) жобасы. 2025-2029 жылдарға арналған қалдықтарды басқару бағдарламасының жобасы (КББ). 2025-2029 жылдарға арналған өндірістік экологиялық бақылау бөсөру (КОКШЖ) жобасы» бойынша ашық жиынастарына қоғамдық тыңдау өткізеді. Аумағына икпал ету мүмкін болатын және аумағында қоғамдық тыңдаулар өткізілетін әкімшілік-аумақтық бірліктердің тізбесі: Атырау облысы, Жылжой ауданы, Құлсары қиыма ауданы, Құлсары ауылы. Орналасу координаттары: 46° 56' 42,9" солтүстік ендік, 57°19' 2" шығыс бойлық. Карантин ұзартылған жағдайда, бұл қоғамдық тыңдаулар ZOOM платформасында бейнеконференцияны арқылы онлайн режимінде өткізілетін болады. Тыңдауларға қатысу үшін төмендегі сілтеме бойынша өту қажет: <https://us06web.zoom.us/j/88651942324?pwd=mjhblGAGnJS6RW7yEk8gB8mP2Bks.1>. Жеке конференцияның идентификаторы: 529 919 43 29. Қыру коды: 22222. Қатысушыларды тіркеу жеке басын куәландыратын құжатты көрсеткен кезде жүргізіледі. Конференцияға қосымша мәселелері бойынша 87021124963 телефонна хабарлауға болады. Бастамашысы: «Базис Ойл» ЖШС. Алматы қаласы, Алмалы ауданы, Әйтеке би даңғылы, 100 үй, 9-пәтер. БСН 191140006686. Эл.пошта: lawer@bazisoil.kz. Жобалық құжаттаманы әзірлеуші: «ЭкоСтандарт» ЖҚ №02407103. 03.11.2016ж. ҚР ЭМ берген. Атырау облысы, Атырау қаласы, А. Затаевич даңғылы, 23 үй. БСН 870901300276. Эл.пошта: ecoerlan@mail.ru. Жергілікті атқарушы органының электрондық мекенжайы және пошталық мекенжайы: Жергілікті атқарушы орган – «Атырау облысының табиғи ресурстар және табиғатты пайдалануды реттеу басқармасы», электрондық мекенжайы: atr.priroda@atyr.au.gov.kz, тел.: 8 (7122) 32-55-09. Жобалық құжаттаманы орналастырған жергілікті атқарушы органының интернет -ресурсын мекенжайы: <https://www.gov.kz/memleket/entities/atyrau-tabigat/?lang=ru>, ecoportal.kz. Орналастырылған Ескертулер мен ұсыныстар төмендегі электронды мекенжайлар бойынша қабылданады: ecoportal.kz, atr.priroda@atyr.au.gov.kz. Қосымша мағлұмат бойынша мына эл. мекен-жайдан алуға болады: ecoerlan@mail.ru және 87021124963 номері бойынша хабарлауға болады. «БАЗИС ОЙЛ» ЖШС.02.04.2025 ж. по адресу: Атырауская область, Жылжойский район, г.Кульсары, проспект Махамбета здание 216, гостиница Шанырақ, время – 15:00 ч, проводится общественные слушания в форме открытого собрания по Проекту нормативов допустимых выбросов (НДВ) для объектов ТОО «Базис Ойл» на 2025-2029гг. Проект программы управления отходами (ПУО) на 2025-2029гг. Проект программы производственного экологического контроля (ПЭК) на 2025-2029гг. Проект плана мероприятий по охране окружающей среды (ПМП) на 2025-2029гг.». Перечень административно-территориальных единиц, на территории которых будут проведены общественные слушания: Атырауская область, Жылжойский район, г.Кульсары. Координаты расположения: 46° 56' 42,9" северной широты, 57°19' 2" восточной долготы. В случае продолжения карантина данные общественные слушания будут проводиться в режиме онлайн посредством видеоконференции-связи на платформе ZOOM. Для участия на слушаниях необходимо пройти по ссылке <https://us06web.zoom.us/j/88651942324?pwd=mjhblGAGnJS6RW7yEk8gB8mP2Bks.1> Идентификатор персональной конференции: 529 919 43 29 Код доступа: 22222 По вопросу подключения к конференции обращаться по телефону 87021124963 Инициатор: ТОО «Базис Ойл», г. Алматы, Алмалинский район, ул. Айтеке би, д.100, кв.9. БИН 191140006686. e-мэйл: lawer@bazisoil.kz. Разработчик проектной документации: ИП «ЭкоСтандарт» Лиц№02407 от 03.11.2016г. выд. МЭ РК, Атырауская область, г. Атырау, пр. А. Затаевич, д.23. БИН 870901300276. e-мэйл: ecoerlan@mail.ru Местный исполнительный орган – ГУ «Управление природных ресурсов и регулирования природопользования Атырауской области», электронный адрес: atr.priroda@atyr.au.gov.kz, Тел.: 8 (7122)32-55-09. Адрес интернет-ресурса местного исполнительного органа, где размещена документация по проекту: <https://www.gov.kz/memleket/entities/atyrau-tabigat/?lang=ru>, ecoportal.kz Замечания и предложения принимаются по электронному адресу: ecoportal.kz, atr.priroda@atyr.au.gov.kz Дополнительную информацию вы можете получить через эл.адрес: ecoerlan@mail.ru а также по сот.:87021124963. **Идентификатор в русском языке согласно заявке.**

«БАЗИС ОЙЛ» ЖШС.02.04.2025 ж. Атырау облысы, Атырау облысы, Жылжой ауданы, Құлсары қаласы, Құлсары қаласы, Махамбет даңғылы 216 ғимарат, «Шанырақ» қонақ үйі – сағат 15:00, келесі жобалар бойынша: «2025-2029 жылдарға арналған «Базис Ойл» ЖШС объектілері үшін рұқсат етілген шығарындылар нормативтерінің (РЕШН) жобасы. 2025-2029 жылдарға арналған қалдықтарды басқару бағдарламасының жобасы (КББ). 2025-2029 жылдарға арналған өндірістік экологиялық бақылау бөсөру (КОКШЖ) жобасы» бойынша ашық жиынастарына қоғамдық тыңдау өткізеді. Аумағына икпал ету мүмкін болатын және аумағында қоғамдық тыңдаулар өткізілетін әкімшілік-аумақтық бірліктердің тізбесі: Атырау облысы, Жылжой ауданы, Құлсары қиыма ауданы, Құлсары ауылы. Орналасу координаттары: 46° 56' 42,9" солтүстік ендік, 57°19' 2" шығыс бойлық. Карантин ұзартылған жағдайда, бұл қоғамдық тыңдаулар ZOOM платформасында бейнеконференцияны арқылы онлайн режимінде өткізілетін болады. Тыңдауларға қатысу үшін төмендегі сілтеме бойынша өту қажет: <https://us06web.zoom.us/j/88651942324?pwd=mjhblGAGnJS6RW7yEk8gB8mP2Bks.1>. Жеке конференцияның идентификаторы: 529 919 43 29. Қыру коды: 22222.

ТОО «БАЗИС ОЙЛ» 02.04.2025 г. по адресу: Атырауская область, Жылжойский район, Кульсаринская г.а., г.Кульсары, проспект Махамбета здание 216, гостиница Шанырақ, время – 15:00 ч, проводится общественные слушания в форме открытого собрания по Проекту нормативов допустимых выбросов (НДВ) для объектов ТОО «Базис Ойл» на 2025-2029гг. Проект программы управления отходами (ПУО) на 2025-2029гг. Проект программы производственного экологического контроля (ПЭК) на 2025-2029гг. Проект плана мероприятий по охране окружающей среды (ПМП) на 2025-2029гг.». Перечень административно-территориальных единиц, на территории которых может быть оказано воздействие и на территории которых будут проведены общественные слушания: Атырауская область, Жылжойский район, г.Кульсары. Координаты расположения: 46° 56' 42,9" северной широты, 57°19' 2" восточной долготы. В случае продолжения карантина данные общественные слушания будут проводиться в режиме онлайн посредством видеоконференции-связи на платформе ZOOM. Для участия на слушаниях необходимо пройти по ссылке: <https://us06web.zoom.us/j/88651942324?pwd=mjhblGAGnJS6RW7yEk8gB8mP2Bks.1>

Идентификатор персональной конференции: 529 919 43 29
Код доступа: 22222
По вопросу подключения к конференции обращаться по телефону 87021124963
Инициатор: ТОО «Базис Ойл», г. Алматы, Алмалинский район, ул. Айтеке би, д.100, кв.9. БИН 191140006686. e-мэйл: lawer@bazisoil.kz.
Разработчик проектной документации: ИП «ЭкоСтандарт», Атырауская область, г. Атырау, пр. А. Затаевич, д.23. БИН 870901300276. e-мэйл: ecoerlan@mail.ru.
Местный исполнительный орган – ГУ «Управление природных ресурсов и регулирования природопользования Атырауской области», электронный адрес: atr.priroda@atyr.au.gov.kz, Тел.: 8 (7122)32-55-09.
Адрес интернет-ресурса местного исполнительного органа, где размещена документация по проекту: <https://www.gov.kz/memleket/entities/atyrau-tabigat/?lang=ru>, ecoportal.kz.
Замечания и предложения принимаются по электронному адресу: ecoportal.kz, atr.priroda@atyr.au.gov.kz.
Дополнительную информацию вы можете получить через эл.адрес: ecoerlan@mail.ru а также по сот.: 87021124963.

80000

Директор



Т.Р.Утегулов

Иен. Ж.Жуманова
Тел.: 8(712 2) 956828

Қазақстан Республикасы
060005, Атырау қаласы,
Ж.Молдағалиев көшесі, 29в

Республика Казахстан
060005, город Атырау,
ул. Ж.Молдағалиев, 29в

Факс. 8-7122-95-68-22
E-mail qazaqstan.atyray@mail.ru

№8 (8160)
27 ақпан
БЕЙСЕНБІ,
2025 ЖЫЛ

Жылжой ауданының қоғамдық-саяси газеті

«Кең Жылжой»

Газет 1933 жылы 4 қазанның шыға бастады

www.facebook.com/kentzhyloi
knt_zhyloi_gazeti

* Құттықтау

* Тағзым

«Ақша қарды омбылап...»

Ақпанның аяғында құлмыр қис күшін мейіп, «қары құдағатан мінет көрсетті. Ақдәмен, бұрдаған оқ ұлпа оша қармен жер бетін көкөңір тастады да, бірде жаңбырлатып барып, қойы суытып, арты бүркөсын ұласты. Ауа райы суытса да, жылжойлыстанда қиында қиығайып түскен күн суытса жыламық сыйдады. Толқосса жуаған қар қиы кешелер мен дала жолдарын көміп тастады да, түсті мекемелер күні-түні жұмыс жасап, қар тазалау жұмыстарына шығып кірісіп кетті.

Иә, өткен аптадан бергі бірнеше күн қалғанына жуаған қалың қар тазалау жұмыстарына кірісіп кетті. Мекендерімізден бергі бірнеше күн қалғанына жуаған қалың қар тазалау жұмыстарына кірісіп кетті. Мекендерімізден бергі бірнеше күн қалғанына жуаған қалың қар тазалау жұмыстарына кірісіп кетті.

ОБЪЕКТИНІҢ ОРНАЛАСҚАН ЖЕРІ



Нысан облысының ауданында қаласының аймағында Оңтүстік, шығыс, батыс жағынан өндірістік қоршалған: жағынан қаласының аймағы Оңтүстік-батыс Мұнай Исткомтранс,

Атырау Жылыой Құлсары өнеркәсіптік орналасқан. нысан алаңдармен солтүстік Құлсары тұрғын орналасқан. жағында базасы

ЖШС өндірістік базасы, өңірлік кеңсе орналасқан. Оңтүстік және батыс жағынан шағын өндірістік базалар. Солтүстік және солтүстік-батыс жағында тұрғын үй массиві шеткі көзден 145 немесе кәсіпорын аумағының шекарасынан 98 метр қашықтықта орналасқан.

АТМОСФЕРАҒА ЛАСТАУШЫ ЗАТТАР ШЫҒАРЫНДЫЛАРЫНЫҢ КӨЗДЕРІ



"Базис Ойл" ЖШС өндірістік объектілері атмосфераны ластау көзі ретінде бір өндірістік кешенге біріктірілген екі учаскеде орналасқан технологиялық жабдықтардың шығарындыларымен сипатталады.

№1 алаң. Мұнайды бастапқы өндеу қондырғысы

Қоршаған ортаға әсер етудің негізгі көздері ластанудың 41 көзі болып табылады, оның 3-і ұйымдастырылған және 38-і ұйымдастырылмаған шығарындылар көздері.

№2 Алаң. Мұнай құю терминалы

Қоршаған ортаға әсер етудің негізгі көздері 54 ластану көзі болып табылады, оның 8-і ұйымдастырылған және 46-сы ұйымдастырылмаған шығарындылар көздері.

2023 жылдан бастап терминалдың қуаттылығы 47%-ға қысқарды, сонымен қатар өнім атаулары да қысқарды. "Базис Ойл" ЖШС учаскелерінде атмосфералық ауаны ластаудың стационарлық көздерінен өндірістің қысқаруына байланысты, кәсіпорынның максималды өнімділігі кезінде шығарындылар 105,2 тоннаға дейін азаяды (бұрын шығарындылар 218,57 тоннаны құраған).

ТЕХНОЛОГИЯЛЫҚ ПРОЦЕСТІҢ ҚЫСҚАША СИПАТТАМАСЫ



№1 алаң. Мұнайды бастапқы өңдеу қондырғысы
СК-800-2КН қондырғысы АНУ-2,5ВОМ-1400-7ГБЗ отты жылытқышы бар күкірті аз мұнайды келесі фракцияларға бөлуге арналған:

- мазут;
- нафта;
- пеш немесе кеме отыны.

№2 алаң - Мұнай құю терминалы

Мұнай құю терминалы тұтынушыларды мұнаймен және мұнай өнімдерімен жабдықтауға арналған. Терминал аумағында авто және теміржол цистерналарынан мұнай қабылдау, сондай-ақ мұнай мен мұнай өнімдерін сақтау, теміржол цистерналарына жіберу жүзеге асырылады.

Мұнай және мұнай өнімдерін қабылдау, сақтау және босату бойынша операцияларды неғұрлым ыңғайлы және уақтылы жүргізу үшін, сондай-ақ өртке қарсы қауіпсіздік мақсатында терминалдың барлық объектілері аймақтар бойынша жинақталған.

Мұнай және мұнай өнімдерін сақтау аймағы мыналарды қамтиды: резервуарлық парк және технологиялық құбырлар. Резервуарлық парк мұнай мен мұнай өнімдерін сақтауға арналған.



АТМОСФЕРАҒА ЛАСТАУШЫ ЗАТТАРДЫҢ ТІЗБЕСІ

Коды	На және м е н о в а н және е	ЭНК,	ШЖК	ШЖК		Сыныбы	Заттың шығарылуы	Заттың шығарылуы
ЗВ	ластаушы заттың	мг/м3	максимал-ның рет-дық, мг/м3	орташаға-нақты, мг/м3	АЯҚ КИІМ, мг/м3	опас-дық	, м/с	,т/жыл (М)
1	2	3	4	5	6	7	8	9
0123	Темір (II, III) оксидтері			0.04		3	0,005015	0,014633
0143	Марганец және оның қосылыстары		0.01	0.001		2	0,000456	0,0011714
0150	Натрий гидроксиді				0.01		0,000067	0,000048
0301	Азот (IV) диоксиді		0.2	0.04		2	1,156213333	3,955642
0302	Азот қышқылы		0.4	0.15		2	0,005	0,0036
0304	Азот (II) оксиді		0.4	0.06		3	0,184480667	0,6428102
0316	Гидрохлорид		0.2	0.1		2	0,001	0,0007
0322	Күкірт қышқылы		0.3	0.1		2	0,00027	0,00019
0328	Көміртек		0.15	0.05		3	0,013888889	0,002592
0330	Күкірт диоксиді		0.5	0.05		3	0,169745133	1,215542
0333	Күкіртсутегі		0.008			2	0,043424855	0,0945771787
0337	Көміртек тотығы		5	3		4	1,599668222	9,776796
0342	Фторлы газ тәрізді қосылыстар		0.02	0.005		2	0,0002845	0,0009596
0344	Бейорганикалық фторидтер нашар		0.2	0.03		2	0,000222	0,001
0410	Метан				50		0,033140002	0,87100053
0415	Шекті С1-С5 көмірсутектерінің қоспасы				50		7,7789066432	32,658892437
0416	Шекті С6-С10 көмірсутектерінің қоспасы				30		2,92600696	11,880447261
0501	Пентилендер		1.5			4	0,11002925	0,39240525
0602	Бензол		0.3	0.1		2	0,13975558	0,839421495
0616	Диметилбензол		0.2			3	0,019464487	0,063732586
0621	Метилбензол		0.6			3	0,1038958924	0,302357227
0627	Этилбензол		0.02			3	0,002438222	0,006225334
0703	Бенз/а/пирен (3,4-Бензпирен)			0.000001		1	0,000001233	7,1000000E-08
1052	Метанол		1	0.5		3	0,0778	2,454
1071	Гидроксибензол		0.01	0.003		2	0,00109	0,0171
1325	Формальдегид		0.05	0.01		2	0,012333333	0,000648
1401	Пропан-2-он		0.35			4	0,032	0,023
2741	Гептандық фракция				1.5		1,2104	2,6976
2754	Алкандар С12-19		1			4	18,8316257289	37,2662061803
2815	Сорбиталь				3		0,000013	0,00001
2902	Қалқыма бөлшектер		0.5	0.15		3	0,011	0,01216
2908	Бейорганикалық шаң		0.3	0.1		3	0,000222	0,001
2930	Шаң абразивті				0.04		0,006	0,00684
	Жылдан жылға :						34,4758579305	105,20330775

ОБЪЕКТИДЕГІ ӨНДІРІСТІК ЭКОЛОГИЯЛЫҚ БАҚЫЛАУ

Атмосфералық ауаға әсер ету мониторингі тоқсан сайын жүргізіледі. Санитарлық-қорғау аймағының шекарасында (әлем жақтарындағы 4 нүкте).

Су ресурстары жай-күйінің мониторингі «Базис-Ойл» ЖШС қызметі жерүсті және жерасты суларына әсер етпейді.

Топырақ жамылғысына мониторинг жылына 2 рет жүргізіледі.

Радиация деңгейін өлшеу. Кәсіпорын қызметінің түрі радиоактивті, биологиялық материалдарды пайдаланумен байланысты емес. Базаға келіп түсетін барлық материалдардың сертификаттары мен төлқұжаттары болады.

Мониторингті "АСУ-ЭКО" ЖШС келісім-шарт негізінде жүргізетін болады.



ҚАЛДЫҚТАРДЫҢ ПАЙДА БОЛУ КӨЛЕМІ

Қалдықтардың атауы	Қалыптасқан жағдайға жинақталған қалдықтардың көлемі	Тонна/жыл жинақтау лимиті
Барлығы:	-	443,4
оның ішінде өндіріс қалдықтары:	-	213,4
тұтыну қалдықтарын	-	230
Қауіпті қалдықтар:		
Мұнаймен ластанған қалдықтар	-	20
Сыланған топырақ	-	20
Құрамында сынап бар қалдықтар	-	0,4
Химиялық реагенттерден жасалған пайдаланылған қаптар, ыдыстар	-	35
Майланған қалдықтар	-	8,5
Пайдаланылған техникалық майлар	-	10
Медициналық қалдықтар	-	0,25
Пайдаланылған аккумуляторлар		8
Пайдаланылған кеңсе техникасы мен картридждер		10
Қауіпті емес қалдықтар:		
Пластмасса қалдықтары	-	15
Қағаз және қатырма қағаз қалдықтары	-	50
Дәнекерлеу электродтарының күйіктері	-	4
Қатты тұрмыстық қалдықтар	-	150
Металл сынықтары		2
Пайдаланылған шиналар		11 10,25
Құрылыс қалдықтары		20
Тамақ қалдықтары		80

ҚОРШАҒАН ОРТАНЫ ҚОРҒАУ ЖӨНІНДЕГІ ІС-ШАРАЛАР ЖОСПАРЫ



2025 - 2029 Жылға арналған қоршаған ортаны қорғау жөніндегі іс-шаралар жоспары.

Кәсіпорынның атауы: ЖШС «Базис Ойл»

Объектінің атауы: Өндірістік объектілер: Мұнайды бастапқы дайындау қондырғысы, Мұнай құю терминалы

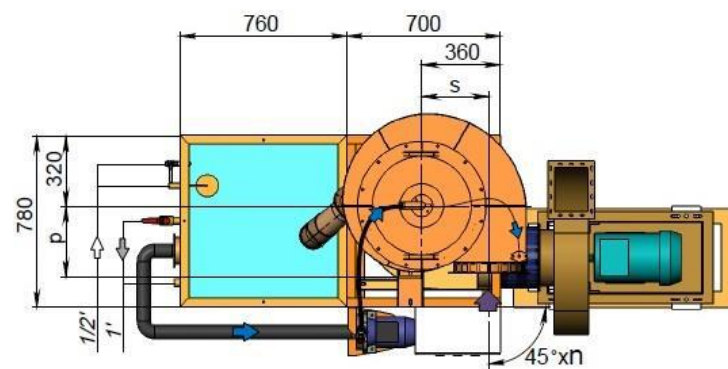
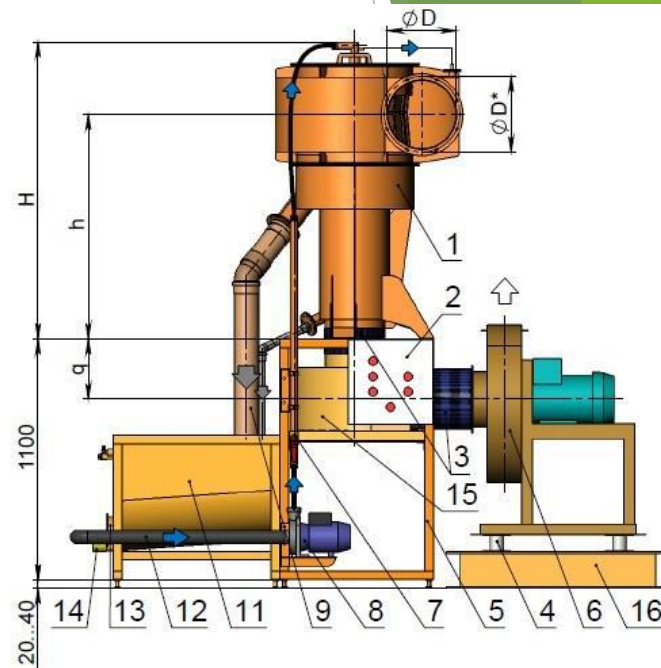
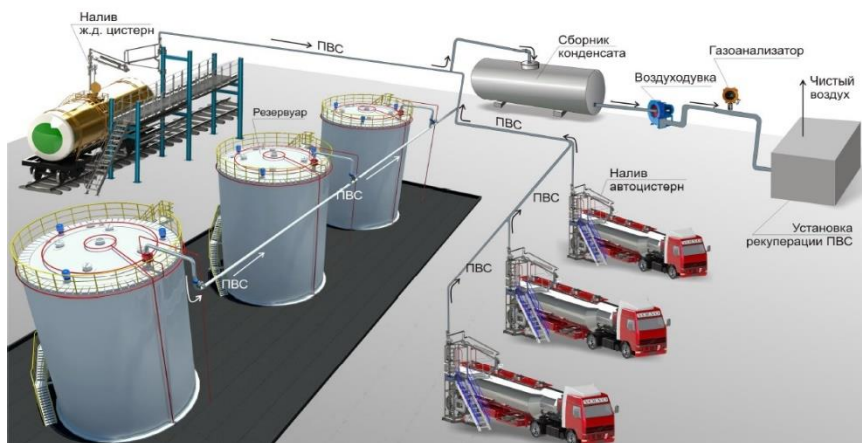
Тастаушы заттардың рұқсат етілген шығарындыларының нормативтерін сақтауға байланысты іс-шаралар

№ б.	Нормативтерді сақтау бойынша іс-шаралар	Эмиссия объектісі/көзі	Көрсеткіш (эмиссиялар нормативтері)	Негіздеме	Ағымдағы шама	Белгіленген көрсеткіштерге қол жеткізудің күнтізбелік жоспары					Орындалу мерзімі	Қаржыландыру көлемі, мың теңге	Іс-шаралар күтілетін экологиялық әсер, тонна/жыл
						1 жылдың аяғында (2025 ж.)	2 жылдың аяғында (2026 ж.)	3 жылдың аяғында (2027 ж.)	4 жылдың аяғында (2028 ж.)	5 жылдың аяғында (2029 ж.)			
1	2	3	4	5	6	7	8	9	10	11	12	13	14
1	Стационарлық және жылжымалы отын жабдықтарын уақтылы жөндеу	Дизельді генератор, пештер	Рұқсат етілген шығарындылар нормативтері жобасына сәйкес	ҚР ЭК және РЕШН жобасы	РЕШН жобасы бойынша	-	-	-	-	-	Жыл сайын	50,0	Жол берілетін шығарындылардың белгіленген нормативтерін сақтау
2	Шаңды басу бойынша іс-шараларды өткізу	Кәсіпорын аумағы	-	-	-	-	-	-	-	-	Құрғақ күндерде	10,0	Шаңның мөлшерін азайту
3	Атмосфералық ауаның жай-күйін бақылау	Кәсіпорын аумағы, СҚА шекарасы	РЕШН және ПЭК жобасына сәйкес	ҚР СК 186 бабы	ӨЭК сәйкес	-	-	-	-	-	Төқсан сайын	500,0	Рұқсат етілген шығарындылардың белгіленген нормативтерінен асып кетулерін уақтылы анықтау
4	Жағдайын бақылау топырақтың	Кәсіпорын аумағы, СҚА шекарасы	ӨЭК сәйкес	Бап 186 және 13 тарау ҚР СК	ӨЭК сәйкес	-	-	-	-	-	Жыл сайын	30,0	Топырақтың ластануын уақтылы анықтау
5	Қоғалдандыру	Кәсіпорын аумағы және жақын маңдағы аудандар ашпарат арасындағы меморандумға сәйкес әкімнің Құлсары к. және "Базис Ойл" ЖШС	-	ҚР ЭК 2.01.2021 ж. №400-VI ҚРЗ, Қосымша 4	-	-	-	-	-	-	Жыл сайын	30,0	Экологиялық жағдайды жақсарту
6	Қалдықтарды уақытша сақтау орындарын бақылау (уақтылы шығару)	Кәсіпорын аумағындағы қалдықтарды уақытша жинақтау объектілері	қалдықтарды басқару жоспарына сәйкес	19 тарау ҚР СК	қалдықтарды басқару жоспарына сәйкес	-	-	-	-	-	Тұрақты	-	ҚО ластануын болдырмау
7	Үздіктерді енгізу қолжетімді технологиялар және кәсіпорын қуатының азаюы	Шығарындылар көздері бойынша №0001 Пеш мұнайды қалдыру және 0002 Бу қазандығы. Жалпы өндіріс бойынша кәсіпорын қуатының төмендеуі	Орнатуға дейін жобалау сәйкес №0001 және 0002 көздерден шығарындылардың жалпы көлемі-43,104 т. Қуаттың азаюына дейін кәсіпорын бойынша 218,57 тонна ғана болды.	ҚР ЭК, Санитарлық ережелер № ҚР ДСМ-2	Қуаттың азаюына дейін кәсіпорын бойынша 218,57 тонна ғана болды.	-	-	-	-	-	2025-2029тт	20 000,0	Сузгілерді орнату кезінде №0001 және 0002 көздерден шығарындылар 10,8 тоннаға дейін төмендейді. НДВ жобасы бойынша бүкіл кәсіпорын бойынша 105,2 тоннаға дейін.

КӘСПОРНЫНЫҢ САНИТАРЛЫҚ-ҚОРҒАУ АЙМАҒЫНЫҢ НЕГІЗДЕМЕСІНІҢ ЖОБАСЫ



Оборудование и построение трубопроводов проводки ПВС для нефтебаз, эстакад при сливе/наливе Ж.Д. и автоцистерн.



СҚА КӘСПОРНЫНЫҢ САНИТАРЛЫҚ-ҚОРҒАУ АЙМАҒЫНЫҢ НЕГІЗДЕМЕСІНІҢ ЖОБАСЫ.

Жоспарланған жаңа тазарту технологиялары

Атмосфераға зиянды заттар шығарындыларын одан әрі қысқартуды және объектінің экологиялық қауіпсіздігін жақсартуды қамтамасыз ету үшін, сондай-ақ санитариялық-қорғау аймағын (СҚА) қысқарту негіздемесі шеңберінде газдарды тазартуға бағытталған қосымша жабдықты енгізу көзделген. Мұндай шараларға пештер мен қазандықтардың түтін құбырларына сүзгілерді орнату, резервуарлардағы тыныс алу клапандары және дымқыл скрубберлерді пайдалану жатады. Бұл технологиялар көмірсутектер, күкіртсутек, азот оксидтері, күйе және басқа ластаушы заттар сияқты зиянды заттардың шығарындыларының айтарлықтай төмендеуін қамтамасыз етеді.

Дымқыл скрубберлер

Шығарындыларды тазарту жүйесінің негізгі элементтерінің бірі-дымқыл скрубберлерді пайдалану. Бұл құрылғылар түтін газдарын көмірсутектер, күкіртсутек, күкірт оксидтері және т.б. сияқты газ тәрізді ластаушы заттардан тазартуға арналған. Дымқыл скрубберлер газды сүзу арқылы тиімді түрде жою мүмкін емес ластаушы заттардың жоғары концентрациясынан тазарту қажет болған жағдайда қолданылады.

Мұнай базаларында бұды қалпына келтіру жүйесін енгізу

Қолданыстағы "мұнай құю терминалы" және "мұнайды бастапқы өңдеу қондырғысы" объектісі үшін санитариялық-қорғау аймағын (СҚА) қысқарту жөніндегі жоба шеңберінде мұнай өнімдерін сақтау резервуарларында көмірсутектер буын (ЛОС) рекуперациялау жүйесі енгізу көзделген.

СҚА КӘСПОРНЫНЫҢ САНИТАРЛЫҚ-ҚОРҒАУ АЙМАҒЫНЫҢ НЕГІЗДЕМЕСІНІҢ ЖОБАСЫ.



Нысан үшін санитариялық-қорғау аймағының мөлшері және қауіптілік сыныбы ҚР Денсаулық сақтау министрінің м.а. 2022 жылғы 11 қаңтардағы № ҚР ДСМ-2 бұйрығымен бекітілген Санитариялық қағидаларға сәйкес белгіленеді. ДСМ-2 СП 40-тармағына сәйкес СҚА мөлшері қыздырылған шығарындылардың орташа көздерінің болуына байланысты шығарындылар көзінен белгіленеді. Бұл көздер биіктігі 21 метр құбыры бар мұнайды жылыту пеші (көзі 0001) және биіктігі 10 метр құбыры бар бу қазандығы (көзі 0002) болып табылады. СҚА жобасын әзірлеу барысында өндірістің қоршаған орта мен халық салаларына әсер етуінің барлық аспектілері және 1-қосымшаның СП ДСМ-2 сәйкес ең аз белгіленген СҚА-ны қысқарту мүмкіндігі қарастырылды.

СҚА КӘСІПОРНЫНЫҢ САНИТАРЛЫҚ-ҚОРҒАУ АЙМАҒЫНЫҢ НЕГІЗДЕМЕСІНІҢ ЖОБАСЫ.



Жақын арадағы тұрғын алаптары шеткі көзден 145 қашықтықта немесе қоршаудан 98 метр, су ресурстары кәсіпорын аумағынан 1830 метр қашықтықта орналасқан.

Зерттеулер 2022 жылдың 2 жартыжылдығынан бастап 2024 жылға дейін 2023-2024 жылдары есепке алынды. Осы кезеңде барынша бір реттік 78 зерттеу және орташа тәуліктік 50 өлшеу жүргізілді. Осы зерттеулер ДСМ-2 (өзгертілген) ДК 26-тармағының талаптарына сәйкес келді. Нәтижелер СҚА тұрғын үй аймағы шекарасының деңгейіне дейін төмендеуі мүмкін екенін көрсетеді. Сондай-ақ, деректерге сәйкес өндіріс өз қуатын 47% -ға төмендетті.

Қыздырылған мұнайдың бу шығарындыларын барынша азайтатын қаптама айырбастау қондырғылары енгізілді. Сондай ақ қазандықтар мен резервуарлардағы жану қондырғыларының шығарындыларын азайтатын тазарту қондырғылары енгізілуде бұдан әрі болашақта алаңда қосымша ҚҚТ қолдану қарастырылады.

КӨГАЛДАНДЫРУ ЖҰМЫСТАРЫ

2023 жылғы 11 қыркүйекте «Базис Ойл» ЖШС Жылыой ауданының әкімдігімен санитарлық-қорғау аймағының аумағын көгалдандыру туралы Меморандумға қол қойды.

Аталған Меморандум шеңберінде 2024 жылы 400 ағаш отырғызылды, сондай-ақ ӨЭЖ-ке сәйкес зауыт аумағында 100 ағаш отырғызылды.



ҚОРЫТЫНДЫ

Санитарлық қорғау аймағын өзгерту негіздемесі жобасына Атырау облысының санитариялық-эпидемиологиялық бақылау департаментінен 18.12.2024 жылы №KZ62VBZ00060628 санитариялық-эпидемиологиялық қорытынды алынды. Сонымен қатар Жылыой аудандық санитариялық-эпидемиологиялық бақылау басқармасынан 30.01.2025 ж №KZ14VWF00288772 қорытынды алынды.

Осылайша, қоршаған ортаға құрамдас және интегралды әсерлерді талдау жалпы жобалық технологиялық шешімдерді ескере отырып, жұмыс кезінде қоршаған ортаның жағдайына әсер жергілікті және уақытша деп бағаланады деген қорытынды жасауға мүмкіндік береді. Жұмыс барысында шағын зауыт 65-тен астам адамды жұмыс орындарымен қамтамасыз етті, олардың 21-і жергілікті аймақтың тұрғындары, ал қалғандары көрші облыстардан.

Компания 270 миллион теңгеден астам сомаға салық, 80 миллион теңгеден астам сомаға кедендік төлемдер төледі. Бұл ретте, компания жергілікті халықты қолдауға бағытталған әлеуметтік бағдарламаларға белсенді қатысады.

Мерзімді түрде аз қамтылған отбасыларға көмек көрсетіледі, мекеме Құлсары қаласының белсенділерімен бірлесіп Жылыой ауданындағы аз қамтылған отбасыларға көмек көрсетуде, оның ішінде керек жарақтарын алады және де мектеп формасымен қамтамасыз етуде.

НАЗАРЛАРЫҢЫЗГА РАХМЕТ!