

Министерство промышленности и строительства Республики Казахстан
Комитет геологии
ТОО «Western Company 2020»
ЧК «Minerals Operating Ltd.»

«УТВЕРЖДАЮ»
Генеральный директор
ТОО «Western Company 2020»
М.Е. Исмагамбетова
2025г.



«План горных работ по добыче золоторудного месторождения
Восточные Миялы в Жарминском районе области Абай».

Книга 1 – пояснительная записка

ЧК «Minerals Operating Ltd.»



Кокуш К.Ж.

Астана – 2025 г

СПИСОК ИСПОЛНИТЕЛЕЙ

Начальник горного отдела

Каирбеков Б.У.

Главный геолог

Захаров А

Инженер-эколог

Крылов Д.

СОСТАВ ПЛАНА

«План горных работ по добыче золоторудного месторождения Восточные Миялы в Жарминском районе области Абай»

Книга 1	Пояснительная записка
Книга 2	План ликвидации
Книга 3	Экологическая документация
Папка 1	Графические приложения

Оглавление	
ВВЕДЕНИЕ.....	10
1.ОБЩИЕ СВЕДЕНИЯ О РАЙОНЕ МЕСТОРОЖДЕНИЯ.	11
1.1 Географо-экономическая характеристика района	11
1.2. Право недропользования.....	12
1.3. Рельеф.....	13
1.4 Гидрографическая сеть.....	14
2. ГЕОЛОГИЧЕСКАЯ ХАРАКТЕРИСТИКА ЗОЛОТОРУДНОГО МЕСТОРОЖДЕНИЯ «ВОСТОЧНЫЕ МИЯЛЫ».....	15
2.1 Региональная геология	15
2.2 Геологическое строение месторождения.....	19
2.3 Характеристика рудных тел рудопроявления Восточные Миялы	21
2.4 Вещественный состав окисленных золотосодержащих руд.....	22
2.5 Минеральный состав руд по результатам технологических исследований	26
2.6 Химический состав руд	28
3. МИНЕРАЛЬНЫЕ РЕСУРСЫ МЕСТОРОЖДЕНИЯ ВОСТОЧНЫЕ МИЯЛЫ.	29
4.ГИДРОГЕОЛОГИЧЕСКИЕ УСЛОВИЯ РАЗРАБОТКИ МЕСТОРОЖДЕНИЯ.....	31
4.1 Гидрогеология участка разработок Восточные Миялы.	31
4.2 Качество подземных вод.	32
5. ГОРНАЯ ЧАСТЬ	33
5.1 Виды и методы работ по добыче полезных ископаемых.....	33
5.1.1 Размещение наземных и подземных сооружений	33
5.1.2 Очередность отработки запасов	34
5.1.3 Способы проведения работ по добыче полезных ископаемых.....	35
5.1.4 Выбор способа вскрытия месторождения.	35
5.1.5 Выбор системы разработки месторождения полезных ископаемых.....	39
5.1.6 Горно-подготовительные работы	41
5.1.7 Обоснование и технико-экономические расчеты нормируемых потерь и разубоживания руды.	41
5.2 Технические границы карьерного поля.	42
5.3 Объемы и сроки проведения горных работ.....	45

5.3.1	Общая схема организации и проведения горных работ в карьере	45
5.3.2	Производительность карьера и режим работы.....	45
5.3.3	Календарный график горных работ с объемами добычи и показатели качества полезного ископаемого.....	46
5.3.4	Эффективное использование дренажных вод, вскрышных и вмещающих пород.	47
5.3.5	Параметры основных элементов системы разработки.	47
5.4	Применение средств механизации и автоматизации производственных процессов.	50
5.5	Технологическая схема ведения горных работ.....	52
5.5.1	Буровзрывные работы.	52
5.5.2	Расчет параметров буровзрывных работ.....	55
5.5.3	Заоткоска уступов	63
5.5.4	Мероприятия по снижению воздействия на окружающую среду.....	63
5.6	Определение безопасных расстояний и допустимого веса заряда при взрывных работах.....	64
5.7	Выемочно-погрузочные работы	67
5.7.1	Расчет производительности выемочно-погрузочного оборудования и его количества. ..	69
5.7.2	Основные требования по технике безопасности при эксплуатации гусеничных экскаваторов на открытых горных работах.....	71
5.8	Транспортировка горной массы	73
5.8.1	Обоснование принятого вида транспорта	73
5.8.2	Определение коэффициентов использования грузоподъёмности и ёмкости кузова автосамосвала.	73
5.8.3	Технологический транспорт	74
5.8.4	Определение производительности автосамосвалов и их количества.	80
5.8.5	Технология механизированной очистки предохранительных берм.....	82
5.8.6	Карьерные автодороги.	83
5.8.7	Пылеподавление отвалов и автодорог.	85
5.9	Отвалообразование	86
5.9.1	Общая характеристика отвальных работ	86
5.9.2	Способ отвалообразования и механизация отвальных работ	86
5.10	Склад руды.....	94
5.10.1	Пылеподавление на складе.....	95
5.11	Водоотлив карьера.	95
5.11.1	Защита карьеров и отвалов от поверхностных и талых вод. Нагорные канавы.....	96
5.11.2	Расчет водопритока.....	96

5.12	Вентиляция карьера	101
5.13	Электроснабжение, силовое электрооборудование и освещение карьера.....	102
5.14	Система диспетчеризации карьера.....	103
6.	ГЕНЕРАЛЬНЫЙ ПЛАН	105
6.1	Краткая характеристика района и площадки строительства.....	105
6.2	Связь и сигнализация.....	106
6.3	Водоснабжение и водоотведение	106
6.4	Канализация.....	106
6.5	Ремонтно-складское хозяйство.....	107
6.6	Организация труда и численность трудящихся.....	107
7.	РАЦИОНАЛЬНОЕ И КОМПЛЕКСНОЕ ИСПОЛЬЗОВАНИЕ НЕДР.....	108
7.1	Обоснование выемочной единицы	109
7.1.1	Обоснование оптимальных параметров выемочных единиц, уровня.....	109
	полноты извлечения полезных ископаемых из недр	109
7.2	Комплекс мероприятий по обеспечению рационального и комплексного использования недр.....	110
7.3	Геолого-маркшейдерское обеспечение горных работ.....	112
7.4	Мониторинг состояния устойчивости прибортовых массивов карьера	113
7.4.1	Устойчивость бортов и уступов	115
7.4.2	Мероприятия по обеспечению устойчивости бортов	116
7.5	Органы государственного контроля за охраной недр.....	121
7.5.1	Требования охраны недр при проектировании предприятия.	122
7.5.2	Требования охраны недр при разработке месторождений.....	123
7.5.3	Контроль качества добываемой и отгружаемой руды.	125
8.	ПРОМЫШЛЕННАЯ БЕЗОПАСНОСТЬ И ОХРАНА ТРУДА.....	125
8.1	Промышленная безопасность	126
8.1.1	Инженерно-технические мероприятия по обеспечению промышленной безопасности на открытых горных работах.	127
8.1.2	Перечень факторов и основных возможных причин, способствующих возникновению и развитию аварий	128
8.1.3	Основные результаты анализа опасностей и риска	134
8.1.4	Система производственного контроля за соблюдением требований промышленной безопасности.....	134

8.1.5 Мероприятия по обучению персонала действиям при инцидентах и в аварийных ситуациях.....	135
8.1.6 Мероприятия по безопасности при ведении горных работ.....	136
8.1.7 Обеспечение промышленной безопасности при строительстве и эксплуатации объектов, ведущих горные работы открытым способом.....	139
8.1.8 Мероприятия по обеспечению контроля выдачи нарядов и выполнения сменных заданий осуществляемых в режиме реального времени с применением автоматизированной системы.	140
8.1.9 Мероприятия по безопасной работе при планировке отвала	147
8.1.10 Мероприятия безопасного ведения буровзрывных работ	148
8.1.11 Мероприятия по улучшению безопасности при эксплуатации карьерных автосамосвалов	150
8.1.12 Мероприятия по безопасной эксплуатации бульдозеров.....	152
8.1.13 Мероприятия по безопасности при введении экскаваторных работ.....	153
8.1.14 Требования техники безопасности при отвалообразовании	154
8.1.15 Мероприятия по безопасной эксплуатации системы энергоснабжения карьера и электроустановок.	155
8.1.16 Системы связи и безопасности, автоматизация производственных процессов	156
8.1.17 Технологическая документация на ведение работ.....	156
8.2 Пожарная безопасность	157
8.2.1 Решения по обеспечению взрыво- и пожаробезопасности	157
8.3 Охрана труда и промышленная санитария	158
8.3.1 Борьба с пылью и вредными газами	159
8.3.2 Борьба с производственным шумом и вибрациями.....	160
8.3.3 Административно-бытовые и санитарные помещения	161
8.3.4 Медицинская помощь	162
8.3.5 Водоснабжение	162
8.4 Инженерно-технические мероприятия гражданской обороны, мероприятия по предупреждению чрезвычайных ситуаций.....	163
9. ОХРАНА ОКРУЖАЮЩЕЙ СРЕДЫ.....	189
9.1 Существующие источники загрязнения.	189
9.2 Рекультивация нарушенных земель.	189
9.3 Обоснование вида рекультивации.....	189
9.4 Рекультивация земель, нарушенных горными работами.....	190
9.5 Биологический этап рекультивации.....	190
Список использованных источников.	193

СПИСОК ГРАФИЧЕСКИХ ПРИЛОЖЕНИЙ.

Порядковый номер листа	Название чертежей	Масштаб	Количество листов
1	2	3	4
100001-ОГР	План на 2026 год отработки	1:2000	1
100002-ОГР	План на 2027 год отработки	1:2000	1
100003-ОГР	План на 2028 год отработки	1:2000	1
100004-ОГР	Разрезы: I-I, II-II	1:1000	1
100005-ОГР	Конструкция заряда и схема расположения скважин		1
100006-ОГР	Поперечное сечение транспортной бермы		1
100007-ОГР	Схема карьерного водоотлива		1
100008-ОГР	Технологическая схема бульдозерного отвалообразования		1
100009-ОГР	Схема проведения траншеи с кольцевым разворотом автосамосвала		1
100010-ОГР	Схема проведения траншеи с тупиковым разворотом автосамосвала		1
100011-ОГР	Технологическая схема ведения вскрышных работ гидравлическим экскаватором с погрузкой в автосамосвал		1
100012-ОГР	Технологическая схема ведения добычных работ гидравлическим экскаватором (обратная лопата) с погрузкой в автосамосвал		1
100013-ОГР	Технологическая схема ведения добычных работ гидравлическим экскаватором с погрузкой в автосамосвал		1
100014-ОГР	Технологическая схема складирования руды (Рудный склад)		1
100015-ОГР	Технологическая схема складирования ПРС (Склад ПРС)		

СПРАВКА

«План горных работ по добыче золоторудного месторождения Восточные Миялы в Жарминском районе области Абай» выполнен ЧК «Minerals Operating Ltd.» в соответствии с государственными нормами, правилами, стандартами, действующими на территории Республики Казахстан и Кодекса РК «О недрах и недропользовании» от 27.12.2017 года № 124-VI, с дополнениями от 22.07.2024 г.

Данный проект соответствует принятым «Методическим рекомендациям по технологическому проектированию горнодобывающих предприятий открытым способом разработки», СНиПам, ГОСТам и удовлетворяет всем современным требованиям, предъявляемым к Проекту промышленной разработки месторождений полезных ископаемых.

Заместитель директора
ЧК «Minerals Operating Ltd.»



Кокуш К.Ж.

ВВЕДЕНИЕ

В основу подготовки настоящего проекта «План горных работ по добыче золоторудного месторождения Восточные Миялы в Жарминском районе области Абай» положены:

- Отчет «Минеральные Ресурсы участка Восточные Миялы» по стандартам KAZRC на 31.01.2025 г.;

В процессе выполнения проектных работ использовались материалы исходных данных, выданные заказчиком.

На основании данных материалов, а также в соответствии с действующими нормами и правилами, а также в полном соответствии с согласованными требованиями к проекту произведены все проектные расчеты и выполнены графические материалы.

Принимая во внимание планируемый годовой объем добычи 50,0 тыс. тонн руды, указанный Заказчиком, Планом горных работ предполагается за контрактный период добыть 109,3 тыс.т окисленной руды открытым способом.

Настоящим проектом предусматривается отработка открытым способом участка месторождения «Восточные Миялы». Составлен календарный план добычи руды. Выполнен выбор и обоснование параметров системы разработки, параметров буровзрывных работ, производительности технологического оборудования. На всех технологических процессах ведения горных работ предусмотрено использование высокопроизводительного самоходного оборудования. Данным проектом предусматривается максимальное использование имеющуюся инфраструктуры и оборудования, а также инженерных сетей.

Проектом предусмотрены санитарно-гигиенические мероприятия, предложены меры по безопасному ведению горных работ и охране недр. По завершению разработки недропользователь предусматривает провести восстановительные работы на контрактной территории.

План горных работ составлен ЧК «Minerals Operating Ltd.» на основании технического задания на проектирование выданного недропользователем ТОО «Western Company 2020»

Данный проект соответствует принятым нормам технологического проектирования горнорудных предприятий с открытым способом разработки.

1. ОБЩИЕ СВЕДЕНИЯ О РАЙОНЕ МЕСТОРОЖДЕНИЯ.

1.1 Географо-экономическая характеристика района

ТОО «Western Company 2020» является недропользователем участка добычи золоторудного месторождения «Восточные Мияды». Административно оно входит в Жарминский район области Абай.

Областной центр г. Семей находится в 120 км на северо-запад, г. Шар – в 60 км к юго-западу от рудопроявления. Ближайшая железнодорожная станция – Шар, Алма-Атинской железной дороги. Участок приблизительно расположен на широте $49^{\circ}53'25.0''N$ и долготе $81^{\circ}28'22.0''E$. Региональное расположение проекта показано на Ошибка! Источник ссылки не найден..1. Ближайшими населенными пунктами являются поселок бывшего рудника Октябрьский, расположенный в 21 км к юго-западу, пос. Шалабай и пос. Ауэзов, расположенные в 20 км на юго-востоке от месторождения. В 10–20 км к северо-западу от месторождения проходит асфальтированная автомобильная дорога Усть-Каменогорск – Семей, с которой месторождение связано грунтовой дорогой. Связь с остальными населенными пунктами поддерживается густой сетью грунтовых дорог.



Рис.1.1

Местоположение участка Восточные Мияды.

Район работ расположен в северо-западной части Калбинского хребта и охватывает среднее течение реки Кызыл-Су. В рельефе его, с востока на запад, выделяются три орографические единицы: восточная водораздельная гряда мелкосопочника, широкая долина р. Кызыл-Су и западная группа сопок на левобережье р. Кызыл-Су. Расположение отдельных гряд и сопок в районе работ обуславливается системой долин ручьев Кара-Узек и Жусалы, впадающих в реку Кызыл-Су с востока. Абсолютные отметки высот в районе месторождения колеблются от 330 до 485 м. Относительные превышения достигают 30-50 м, реже 80 м. В целом, рельеф характеризуется мягкими, плавными очертаниями без резко выраженных вершин и скальных выступов. Небольшие обрывы высотой 2–4 м наблюдаются только вдоль р. Кызыл-Су, ручьев Жусалы и Кара-Узек. В сейсмическом отношении месторождение находится в районе, характеризующемся спокойной обстановкой.

Река Кызыл-Су является левым притоком р. Иртыш, протекает в 4 км к юго-западу от месторождения. Имеет максимальный водоток в весенний паводок до 25 м³/сек. Ручьи Жусалы и Кара-Узек с дебитом 3–8 л/сек в весенний паводок, в летнее время, в основном, пересыхают. Вода р. Кызыл-Су и ручьев - Жусалы и Кара-Узек не пригодна для питья и может использоваться только для технических целей. Снабжение питьевой водой осуществляется из родников, колодцев и скважин.

Климат района резко континентальный. Температура воздуха зимой достигает – 40°С, летом +35 – 40°С. С октября по март преобладают северные ветра, в июле – сентябре – южные. Среднегодовое количество осадков 200–300 мм. Около 80% годовых осадков выпадает с мая по ноябрь. Снег ложится в начале ноября и сходит в середине апреля. Глубина сезонного промерзания грунта зависит от мощности снежного покрова и в среднем составляет 1,0 м.

Доступ к территории проекта осуществляется из г. Семей примерно 112 км по асфальтированной дороге, а затем приблизительно 17 км по грунтовой дороге.

Рудопроявление Восточные Миялы с востока примыкает к месторождению Миялы. Район рудопроявления в настоящее время сравнительно освоен. Во всех населенных пунктах имеется ЛЭП от государственной энергосистемы. К центральной части месторождения Миялы проведена высоковольтная ЛЭП напряжением 10 тыс. вольт.

В районе работ разрабатываются месторождения: Миялы, Бакырчик, Большевик. Из местных строительных материалов могут быть использованы бутовый камень, гравий, щебень и известняк. Лесные массивы отсутствуют.

1.2. Право недропользования

Право недропользования на проведение операций по добыче полезных ископаемых оформлено на ТОО «Western Company 2020». ТОО «Western Company 2020» является частной компанией, зарегистрированной в Казахстане, которая специализируется на объектах в Республике Казахстан.

ТОО «Western Company 2020» в настоящее время владеет Лицензией на добычу твердых полезных ископаемых, которая охватывает площадь 281,4 га.

Географические координаты угловых точек лицензионного участка добычи приведены в таблице 1.1.

Таблица 1.1

Границы лицензионного участка добычи

<i>Координаты угловых точек</i>		
<i>n/n №</i>	<i>Северная широта</i>	<i>Восточная долгота</i>
<i>1</i>	49° 53' 44''	81° 27' 27''
<i>2</i>	49° 53' 44''	81° 29' 24''
<i>3</i>	49° 53' 05''	81° 29' 24''
<i>4</i>	49° 53' 05''	81° 27' 27''
Площадь участка составляет 281,4 га		

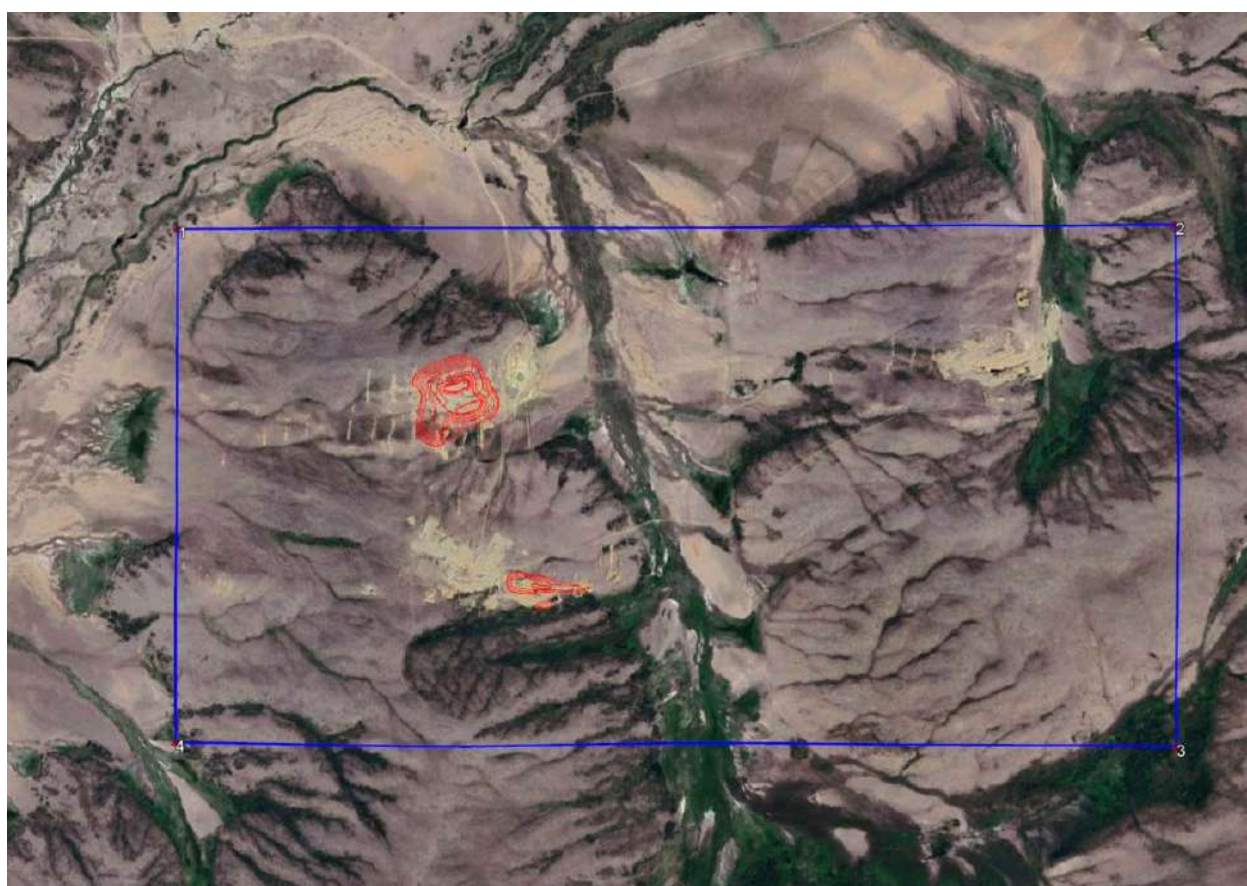


Рис.1.2

Границы лицензионного участка добычи Восточные Миялы.

1.3. Рельеф

Мелкосопочный рельеф занимает значительную площадь. Абсолютные отметки сопков достигают 350-450 м. Сопки зачастую образуют гряды, ориентированные в различных направлениях и разделенные межсопочными понижениями. Склоны сопков пологие и имеют в основном симметричную

форму. Мелкосопочник прорезан долинами рек, протекающей в основном меридиональном направлении. Низкогорные формы рельефа сложены обычно породами осадочной толщи карбона. Мелкосопочник развит на осадочных палеозойских породах.

1.4 Гидрографическая сеть

Гидрографическая сеть площади работ представлена речками Кишкенешат и Жусалы. Речки имеют ширину от 4 м до 6 м, глубину 0,3-0,7 м. Грунт дна песчано-илистый. В основном имеют пологие берега. Пойма не развита. Вода в речках пресная, с сухим остатком 0,5-0,6 г/ дм³. По химическому составу вода гидрокарбонатно-сульфатно- натриево- кальциевая.

Река замерзает в середине ноября, толщина льда к концу зимы составляет 0,7-0,8 м. Вскрываются реки в конце апреля, весеннее половодье продолжается до 40 дней.

2. ГЕОЛОГИЧЕСКАЯ ХАРАКТЕРИСТИКА ЗОЛОТОРУДНОГО МЕСТОРОЖДЕНИЯ «ВОСТОЧНЫЕ МИЯЛЫ»

2.1 Региональная геология

В плане регионального развития геотектонических структур месторождение Миялы и рудопроявление Восточные Миялы расположены в центральной части Зайсанской складчатой системы. По данным Э.В. Окунева, Зайсанская складчатая система представляет собой единую структурно-формационную зону.

В раннем палеозое, располагаясь в сложной геотектонической обстановке сочленения двух литосферных плит: Казахстанской и Сибирской, Зайсанская складчатая система представляла собой дно океанического бассейна, в центральной части которого располагался срединно-океанический хребет (зона спрединга). Остатки пород этого хребта в настоящее время наблюдаются в пределах Горностаевского и Чарского ультрабазитовых поясов. Окраины обеих плит в это время были пассивными окраинами атлантического типа.

В конце нижнего - начале среднего девона, в связи с растяжением океанического дна, началось погружение литосферы у окраин Сибирской плиты, которое превратило её пассивную окраину в активную и вызвало вулканическую деятельность в Южном и Рудном Алтае. Осадки Калба-Нарымской структурно-формационной зоны по своему составу и морфологическим условиям залегания отвечают осадкам глубоководного желоба. На юго-западе, у окраины Казахстанской плиты, также образовались две зоны поглощения океанической коры, сопровождающиеся появлением островодужных комплексов пород, объединенных в андезитово – терригенную «Островную» формацию, расположенную в пределах Жарма-Саурской структурно-формационной зоны, и гранитных интрузий в зоне Калба-Чингизского разлома. В центральной части океанического бассейна срединно-океанический хребет (зона спрединга) в течение всего раннего и среднего девона оставался местом образования океанической литосферы.

В это же время в пределах Зайсанской складчатой системы возникают субширотные разломы, возникновение которых связано, по-видимому, с разными скоростями поглощения отдельных блоков океанической коры. По отношению к срединно-океаническому хребту (зоне спрединга), их можно рассматривать как трансформные.

Стадия сжатия (активное сокращение океанического бассейна) началась в Зайсанской складчатой системе с верхнего девона. Срединно-океанический хребет был законсервирован (возраст последних гипербазитовых интрузий датируется верхним девоном), в связи с чем прекратилось образование новой океанической коры. Однако, в связи со встречным движением Казахстанской и Сибирской плит зоны поглощения (субдукции) океанической коры продолжают развиваться. Океан отступает, постепенно превращаясь в мелководный бассейн, который заполняют осадки карбонового возраста.

По всему фронту погружения океанической коры под окраины обеих плит, осадки, сформировавшиеся на океанической коре, начинают сминаться в узкие линейные складки северо-западного простирания.

Разрядка деформаций, связанных с погружением океанической коры в зонах субдукции, приводит к формированию разломов северо-западного направления: Западно-Калбинского, Байгузин-Булакского, ориентированных субпараллельно зонам субдукции, фиксируемым в настоящее время на северо-востоке зоной Калба-Нарымского глубинного разлома, на юго-западе - зоной Калба-Чингизского и Жананского разломов.

В пермское время, при погружении океанической коры, перекрытой пелагическими осадками, в зонах субдукции происходит интенсивная переплавка материала погружающихся плит и формирование Калбинского гранитного батолита, цепочки гранитных интрузий в пределах хребта Чингиз, формирование осадков островодужных комплексов в Жарминской зоне. Процесс переплавки погружающегося материала шел более интенсивно в зоне субдукции, на окраине Сибирской плиты, о чем говорит объем гранитной массы Калбинского батолита, вытянутого в северо-западном направлении на 600 км, при средней ширине 15-50 км. Интенсивность переплавки в зоне субдукции Казахстанской плиты была гораздо слабее, о чем говорит прерывистый характер Чингизских интрузий, представленных в виде цепочки гранитных тел, вытянутых в северо-западном направлении на протяжении 600 км.

В процессе переплавки материала погружающихся плит, одновременно с формированием гранитных интрузий, происходило выделение из очага переплавки горячих водных растворов и газовых эманаций, которые, двигаясь по пористым проницаемым зонам, производили выщелачивание из пород различных элементов и, при дальнейшем движении, откладывали их в зоне разгрузки, формируя различные по вещественному составу золоторудные месторождения. Основными путями движения минерализованных золотом растворов из зон субдукции служили трансформные разломы субширотного направления, сформировавшиеся в океанической коре. Об этом говорит наличие месторождений золота в Кызыловской зоне, являющейся отражением на дневной поверхности Кызыловско-Серебрянского трансформного разлома, наличие цепочки золоторудных месторождений, как бы нанизанных на линию Чингиз-Нарымского трансформного разлома. Разгрузка минерализованных растворов происходила на геохимических барьерах, в пределах пористых зон разломов как северо-западного, так и субширотного направлений, приурочиваясь, в основном, к узлам их пересечения. Учитывая значительно больший объем гранитной массы Калбинского батолита, по сравнению с одновозрастными Чингизскими интрузиями, можно сделать вывод, что из района формирования Калбинского батолита соответственно больше было и гидротермальных растворов, и газовых эманаций, которые, в свою очередь, выщелочили,

Рудопроявление золота Восточные Миялы тяготеет к центральной части субширотного Кызыловско-Серебрянского трансформного разлома, локализуясь в одной из его оперяющих структур, представленной Кызыловской зоной смятия. В этой части трансформного разлома, кроме рудопроявления Восточные Миялы, располагаются месторождения Миялы, Эспе, Большевик, Бақырчик.

В начале мезозоя было закончено формирование складчатых сооружений Зайсанской складчатой системы и, соответственно, горообразование. Эрозионно-денудационными процессами Зайсанская горная страна постепенно начинает превращаться в пенеплен.

В условиях жаркого влажного климата, в приповерхностной части пенеплена, начинаются интенсивные химические процессы, приведшие к формированию мощных кор химического выветривания.

В пределах эндогенных золоторудных месторождений, проявлений, зон минерализации, вышедших на уровень эрозионного среза, начинается интенсивное химическое преобразование исходного рудного вещества, и формируются месторождения золота в корах химического выветривания.

В дальнейшем, в результате неотектонических движений, проявившихся в среднем эоцене (южно-алтайская фаза по В.С.Ерофееву), пенеплен разбивается по субширотным, северо-западным и северо-восточным разломам на ряд блоков с различной амплитудой вертикальных перемещений. В результате различия в гипсометрическом положении различных блоков начинаются, с различной степенью интенсивности, эрозионно-денудационные процессы, приведшие, в пределах наиболее приподнятых блоков, к размыву кор выветривания и формированию золотоносных россыпей, в блоках со средним уровнем гипсометрической поверхности - к дальнейшему обогащению золотом кор выветривания за счет выноса глинистой составляющей и, в наиболее опущенных блоках - к перекрытию коры выветривания современными рыхлыми отложениями.

Кора выветривания различной степени сохранности наблюдается практически по всей Калбе. В северной и северо-западной части она сохранилась почти повсеместно, в южной и юго-восточной наблюдается в виде разрозненных фрагментов и представлена, в основном, своими нижними горизонтами. Отсутствует кора выветривания в горах Семейтау, Кемпир, Коконьтау и др., однако и здесь нижние горизонты коры сохранились в виде разрозненных останцов в отдельных межсопочных депрессиях.

В северо-западной Калбе распространены площадные коры выветривания каолинового профиля, развитые на осадочных породах и интрузиях кислого и основного состава. По ультрабазитам развит нонтронитовый профиль коры выветривания. В зонах тектонических нарушений площадная кора переходит в трещинно-линейную.

Кора выветривания каолинового профиля по степени изменчивости пород процессами выветривания подразделяется на три горизонта (снизу-вверх):

горизонт каменного элювия, горизонт глинистого структурного элювия, горизонт глинистого бесструктурного элювия.

С корой выветривания каолинового профиля в районе связано золотое оруденение. Возраст коры выветривания Семипалатинского Прииртышья устанавливается как меловой.

Описанные выше отложения различных стратиграфических подразделений перекрываются рыхлыми отложениями кайнозойского возраста.

Перспективы выявления новых золоторудных месторождений в районе не исчерпаны.

2.2 Геологическое строение месторождения

В геологическом строении рудопроявления Восточные Миялы принимают участие отложения нижнего и среднего карбона, представленные осадками башкирского яруса. Нижняя пачка верхней подтолщи представлена песчаниками, алевролитами, прослоями кислых пепловых туфов, линзами порфириров и известняков. Нижняя подтолща представлена песчаниками с редкими маломощными прослоями алевролитов, линзами известняков и порфириров. Указанные отложения прорываются редкими дайками субщелочных лейкократовых гранит-порфириров и дайками кварцевых монзонит-порфириров. Отложения нижнего, среднего карбона перекрывают образования мезозоя и кайнозоя.

Основная золотоносная часть месторождения Миялы и рудопроявления Восточные Миялы сложена осадками нижней подтолщи башкирского яруса, представленными, в большей своей части, песчаниками и алевролитами с редкими линзами известняков.

Макроскопически песчаники представлены среднезернистыми, плотными, массивными разностями серого, темно-серого цветов. Под микроскопом по составу выделяются две разновидности: полимиктовые и кварц-полевошпатовые песчаники.

Алевролиты представлены как плотными, массивными, так и слоистыми разностями серого, темно-серого цветов. Под микроскопом обломочный материал представлен алевролитовой фракцией, которая имеет хорошую сортировку и окатанность. Преобладают обломки кварца и плагиоклаза. В алевропелитах пелитовая часть цемента преобладает и представлена углисто-глинистым материалом.

Известняки светло-серые, массивные.

В результате тектонических напряжений породы башкирского яруса собраны в складки как антиклинальной, так и синклинальной формы. Центральная синклиналь располагается в центральной части месторождения, ось складки ориентирована в северо-западном направлении, углы падения крыльев складки достигают 70°.

На юго-западе Центральная синклиналь плавно переходит в Западную антиклиналь, с ориентировкой оси складки также в северо-западном направлении.

В пределах площади месторождения и рудопроявления карбоновые отложения разбиты серией разрывных тектонических нарушений. Наиболее крупным из них является Северо-Западный разлом, состоящий из серии кулисообразных структур. На площади месторождения Миялы разлом имеет северо-западное направление (310° - 320°), в районе рудопроявления Восточные Миялы направление разлома меняется на широтное; прослеженная выработками протяженность зоны Северо-Западного разлома в пределах месторождения и рудопроявления составляет 7,5 км, падение зоны разлома на юг, юго-запад под углами 30° - 45° . В северо-западной части месторождения к Северо-Западному разлому примыкают с юго-запада зоны Миялинского и Западного разломов. Указанные разломы значительно меньше по размерам Северо-Западного разлома. Прослеженная на месторождении протяженность разломов составляет 1,5-2,5 км. Миялинский разлом падает в северо-восточном направлении в среднем под углом 30° - 40° , падение Западного разлома на восток под углом 40° - 50° .

Указанные выше разрывные тектонические нарушения являются рудовмещающими структурами. Первичная золотосульфидная минерализация приурочена к брекчированным, перемятым и гидротермально-измененным породам башкирского яруса, локализующимся в указанных выше тектонических нарушениях, и выражается в виде убогой тонковкрапленной минерализации пирита и арсенопирита. Минерализованные зоны имеют в плане узкую линейно-вытянутую форму значительной протяженности.

Хорошо выраженная на месторождении зона окисления позволяет довольно четко картировать на поверхности зоны минерализации по пестрой окраске, преимущественно красно-бурых тонов (лимонитизация), реже высыпкам кварца.

Несмотря на значительный промежуток времени изучения месторождения и достаточно большие объемы глубокого бурения, до настоящего времени промышленных концентраций золота в первичных рудах не выявлено.

Остальные разрывные нарушения более мелкие по размерам и не несут сколько-нибудь значимой золоторудной минерализации.

Первичные руды на месторождении и рудопроявлении изучены слабо. Текстура их вкрапленная, гнездово- и прожилково-вкрапленная. Основным рудным минералом является пирит, в меньшей степени арсенопирит, с указанными минералами связано основное количество золота в первичных рудах.

В мезозойский период, в условиях жаркого влажного климата, на территории Калбы формируются мощные коры глубокого химического выветривания, сформировались они и на площади месторождения Миялы и рудопроявлении Восточные Миялы.

Макроскопическая диагностика коры выветривания производилась в процессе описания керна буровых скважин, зарисовок забоев и стенок шурфов и разведочных шахт, а также забоев карьеров.

На месторождении Миялы и рудопроявлении Восточные Миялы кора выветривания представлена нижним горизонтом, состоящим из окисленных, каолинизированных, выветрелых обломков коренных пород, залегающих на выветрелых ожелезненных каолинизированных коренных породах. Состав обломков: песчаники, алевролиты, кварц. Размер обломков колеблется в значительных пределах от 1см до обломков в 5-30 и более сантиметров, обломки сцементированы глинистой бесструктурной массой. Горизонт распространен в пределах всех рудолокализирующих структур. Мощность горизонта на отдельных участках достигает 50-60м.

Процессам химического выветривания подверглась и сульфидная минерализация первичных руд. Пирит, арсенопирит в зоне гипергенеза разлагаются, и за счет их материала образуется гетит, гидрогетит. Золото, заключенное в кристаллах пирита, арсенопирита, в результате их разложения переходит в свободное состояние, с частичным растворением кислотными растворами. В рудных телах зоны окисления (коры выветривания) золото наблюдается как в форме остаточного, так и в форме вновь образованного, представленного, в основном, пленочными, листоватыми, тонкочешуйчатыми формами. Как правило, золото в зоне гипергенеза остается в тех же самых рудолокализирующих структурах, практически на месте первичной золото-сульфидной минерализации.

Морфология рудных тел определяется рудовмещающей структурой, в связи с чем рудные тела имеют линейную, вытянутую в северо-западном направлении, форму с пологими (30-40°) углами падения в северо-восточном и юго-западном направлениях.

В качественном отношении окисленные руды месторождения Миялы и рудопроявления Восточные Миялы пригодны для кучного выщелачивания цианистыми растворами. По данным рационального анализа все золото в окисленных рудах находится в свободном состоянии.

2.3 Характеристика рудных тел рудопроявления Восточные Миялы

Рудные тела рудопроявления Восточные Миялы не имеют четко выраженных геологических границ и выделяются только по данным опробования. Выделенные на рудопроявлении рудные тела локализуются в зоне Северо-Западного разлома.

Все рудные тела имеют линейную форму и располагаются в рудолокализирующей структуре друг за другом. Большая часть рудных тел имеет выход на дневную поверхность и может быть отработана открытым способом - карьерами.

Как уже указывалось выше, все рудные тела имеют линейную лентообразную форму, сравнительно выдержанную мощность, однако на отдельных участках рудных тел наблюдаются пережимы или раздувы

мощностей, уменьшение или увеличение длины по падению, в плане и на разрезах в отдельных участках рудных тел наблюдается разветвление.

Попутных компонентов, имеющих промышленное содержание, в рудных телах месторождения нет. Вредные примеси, такие, как мышьяк, углерод, глинозем, сурьма, находятся в рудах месторождения в ничтожно малых количествах и повлиять на качество переработки руд практически не могут. Обогащенных золотом участков, которые могли бы быть выделены в рудных телах обособленно, нет. Характер распределения золота в рудных телах месторождения Миялы, юго-восточной частью которого является рудопроявление Восточные Миялы, рассчитанный через коэффициент вариации путем статистической обработки 670 проб, показал неравномерный характер распределения.

В рудных телах рудопроявления Восточные Миялы закарстованность отсутствует.

По данным ранее выполненных анализов групповых, лабораторно-технологических проб в окисленных рудах рудопроявления Восточные Миялы, попутных компонентов, имеющих промышленное значение, не выявлено.

Породы вскрыши, представленные каолинит-гидрослюдистыми корами выветривания, промышленного применения не находят.

Рудопроявление Восточные Миялы относится к золотосульфидному типу руд в углеродистых терригенно-осадочных комплексах. Рудопроявление приурочено к субширотной зоне смятия. Вмещающими породами являются терригенно-осадочные углеродсодержащие породы нижнекаменноугольного возраста, прорванные дайками кислого-среднего состава. Минерализация прожилково-вкрапленного типа приурочена к гидротермальным метасоматитам карбонатно-кварцевого и березитового состава. Минеральный тип руд пирит-арсенопиритовый.

По размерам и форме рудных тел, изменчивости их мощности, внутреннего строения и особенностям распределения золота рудопроявление Восточные Миялы по аналогии с золоторудным месторождением Миялы относится к 3 группе сложности геологического строения.

По данным анализов групповых, лабораторно-технологических проб в окисленных рудах месторождения Миялы, рудопроявления Восточные Миялы, являющегося юго-восточным продолжением месторождения Миялы, попутных компонентов, имеющих промышленное значение, не выявлено.

Породы вскрыши, представленные каолинит-гидрослюдистыми корами выветривания, промышленного применения не находят.

2.4 Вещественный состав окисленных золотосодержащих руд

По минералогическим и технологическим особенностям переработки руды рудопроявления Восточные Миялы по аналогии с месторождением Миялы представлены одним технологическим типом - окисленными

золотосодержащими рудами в каолинит-гидрослюдистых корах выветривания.

Руды крепкие, достаточно устойчивые, отработка возможна только с применением буровзрывных работ. Залегают окисленные золотосодержащие руды в зоне окисления. В результате обработки всех имеющихся материалов, граница зоны окисления была определена в среднем на глубине 45 м.

Вещественный состав окисленных золотосодержащих руд рудопроявления Восточные Миялы дается по аналогии с месторождением Миялы. Вещественный состав изучался в процессе документации разведочных выработок, при изучении лабораторно-технологических проб. Исследования проводились в лабораториях Томского Государственного Университета, ГНПО ПЭ «Казмеханобр».

Как уже указывалось выше, в пределах рудопроявления Восточные Миялы и месторождения Миялы выделяется один технологический тип руды – окисленные золотосодержащие руды в гидрослюдистых корах выветривания, представленные, в целом, крепкими, достаточно устойчивыми разностями, отработка которых возможна только с применением буровзрывных работ.

Минералогическая характеристика окисленной руды, представленной материалами лабораторно-технологической пробы МЛ-1, по данным минералогической лаборатории ГНПО ПЭ «Казмеханобр» дается в таблице 2.1.

Таблица 2.1

№ № п/п	Минералы	Формулы минералов	Содержание, %	
			Минералог ич. анализ	Рентг./фаз. анализ
			МЛ-1	МЛ-1
1	2	3	4	5
1	Кварц	SiO ₂	45,0	51,6
2	Глинистые минералы: нонтронит каолинит	(Fe,Al) ₂ [Si ₄ O ₁₀][OH] ₂ *n*H ₂ O Al ₄ [Si ₄ O ₁₀](OH) ₂	26,0 3,0	25,8 2,7
3	Гидрослюда (иллит)	(K,H ₂ O)Al ₂ [(Al,Si)Si ₃ O ₁₀](OH) ₂	10,0	9,2
4	Полевой шпат + серицит	Na[AlSi ₃ O ₈] KAl ₂ [AlSi ₃ O ₁₀](OH) ₂	8,0	6,7
5	Карбонат	CaCO ₃	2,0	1,6
6	Темноцветные минералы (амфибол, хлорит)	Ca(Mg,Fe) ₅ [Si ₄ O ₁₁] ₂ (OH) ₂ (Mg,Fe) ₅ Al[AlSi ₃ O ₁₀](OH) ₈	1,0	0,9
7	Гематит	Fe ₂ O ₃	1,5	1,3
8	Пирит	FeS ₂	~0,5	
9	Ярозит	KFe ₃ [SO ₄] ₂ [OH] ₆	1,0	
10	Гидрооксиды железа	HFeO ₂	1-2	
11	Сфалерит	ZnS	ред.з.	
12	Галенит	PbS	ед.з.	
13	Халькопирит	CuFeS ₂	ред.з.	
14	Борнит	Cu ₅ FeS ₄	ред.з.	
15	Халькозин	Cu ₂ S	ед.з.	

№ № п/п	Минералы	Формулы минералов	Содержание, %	
			Минералог ич. анализ	Рентг./фаз. анализ
			МЛ-1	МЛ-1
1	2	3	4	5
16	Самородная медь	Cu	-	
17	Золото*	Au	1,2 г/т	
18	Серебро*	Ag	4,6 г/т	

Химический состав материала лабораторно-технологических проб приводится в таблице 2.2

Таблица 2.2

№ п/п	Хим. соединения	Формулы соединения	Содержание, %	
			Проба 1	Проба МЛ-1
1	Окись кремния	SiO ₂	70,41	60,8
2	Окись железа	Fe ₂ O ₃	3,13	Нет данных
3	Окись алюминия	Al ₂ O ₃	20,34	15,9
4	Окись кальция	CaO	2,40	3,51
5	Окись магния	MgO	1,96	2,1
6	Окись титана	TiO ₂	0,36	Нет данных
7	Окись марганца	MnO	0,14	Нет данных

Содержание в окисленных рудах рудопроявления Восточные Миялы отдельных элементов иллюстрируется таблицей 2.3.

Как видно из приведенных анализов, вредные примеси медь, сурьма, железо, мышьяк, в присутствии которых снижается скорость растворения золота и увеличивается расход цианида, не обнаружены или находятся в количествах, которые не могут сколько-нибудь существенно повлиять на скорость выщелачивания золота и расход цианидов.

Формы нахождения золота в окисленных рудах рудопроявления Восточные Миялы были уточнены в процессе проведения рационального анализа руды лабораторно-технологической пробы ВМ-1, который показал, что все золото в руде находится в свободном состоянии, в связи с чем наиболее эффективным способом извлечения золота из руд рудопроявления является цианирование. Результаты рационального анализа пробы ВМ-1 даны в таблице 2.4

Таблица 2.3

Результаты химических анализов руд рудных тел рудопроявления Восточные Миялы

Наименование проб	Место отбора проб			Содержание, %												
	Рудное тело	профиль	выработка	Au, г/т	Ag, г/т	Cu	Zn	Pb	Fe	As	Sb	Al ₂ O ₃	SiO ₂	S-общ	S-сульфид.	S-сульфат.
Гр-19-1	19	53	Ер195305-07	1,50	1,84	0,008	0,01	0,01	4,35	0,22	<0,01	16,56	55,22	1,14	1,01	0,13
Гр-19-2	19	51	Ер195103-5	1,08	1,88	0,007	0,01	0,01	4,59	0,22	<0,01	17,28	54,11	1,10	0,99	0,11
Гр-19-3	19	49	Ер194904-11	0,64	0,16	0,007	0,009	<0,004	4,83	0,15	<0,01	16,88	53,85	0,98	0,87	0,11
Гр-52-1	52	37	Ет523721-23	4,42	2,46	0,005	0,009	0,005	3,63	0,35	0,032	14,65	61,14	1,79	0,57	1,22
Гр-52-2	52	43	Ет52430150-53	1,60	2,86	0,006	0,01	0,007	4,83	0,48	<0,01	16,76	57,91	0,50	0,40	0,10
Гр-52-3	52	49	Ет52490103-4	1,56	2,34	0,007	0,01	<0,001	4,83	0,36	<0,01	17,76	57,34	0,65	0,52	0,13
Гр-56-1	56	51	Ет565104,08-14	1,98	2,94	0,007	0,01	0,008	4,11	0,34	0,02	12,10	63,07	1,62	0,57	1,65
Гр-56-2	56	43	Ер564301-04	2,46	2,14	0,004	0,009	0,006	3,83	0,28	0,026	14,97	65,59	0,78	0,35	0,43
Гр-56-3	56	37	Ет563702,14	1,50	2,58	0,006	0,007	0,005	4,11	0,27	<0,01	16,44	52,37	0,82	0,49	0,39
Гр-57-1	57	5	Ер570501-3	3,78	1,72	0,006	0,007	<0,001	3,86	0,48	<0,01	14,21	64,30	0,62	0,49	0,13

Таблица 2.4

№ пробы	Место взятия		Формы нахождения	Содержание г/т	Распределение %
	профиль	горизонт			
ВМ-1	47-49	390	Золото свободное и в сростках	2,06	88,03
	45-47	345	Золото, покрытое пленками		
	26-27	350	гидроокислов железа	-	-
	43-45	365	Золото в сульфидах	-	-
	1-5	370	Золото в пустой породе	0,28	11,97
			Итого	2,36	100,00

2.5 Минеральный состав руд по результатам технологических исследований

Полезный компонент руд – золото, его содержание в руде крайне неравномерное. Серебро имеет подчинённое значение. Другие металлы содержатся в незначительных количествах и не представляют интереса для промышленного производства. Вредные примеси – мышьяк и сурьма, присутствуют в пробах на пределе чувствительности анализа. Содержание цветных металлов – незначительное, и они не представляют промышленного интереса.

Руда рудопроявления Восточные Миялы представлена окисленной золотосодержащей арсенопирит-пиритовой минерализацией в алевропесчаниках и углисто-глинисто-кремнистых алевролитах.

Алевропесчаники по петрографическому описанию разномасштабного строения (от 0,05 до 0,4 мм). В минеральном составе породы преобладают обломочные зерна полевых шпатов, стекла, обломки основной массы эффузивных пород, реже обломки зерен кварца и пластинок слюды. Присутствует лейкоксен, рудные минералы, гидроокислы железа и марганца. Текстура (внешний облик) массивная, мелкопятнистая. Крепость 7–8 по шкале Протождяконова, но породы часто изменены. Признаки изменения заключаются в появлении среди массивных пород расланцованных, полосчатых и брекчиевидных разностей. Углисто-глинисто-кремнистые алевролиты слабо известковистые.

Углистое вещество обуславливает их темный черный цвет. При изменении этих пород при высокой температуре углистое вещество переходит в графит. Присутствующие в пробе образцы графита в чистом виде имеют твердость 3, рисуют на бумаге. Графитизированные алевролиты отличаются повышенной лейкоксенизацией (титанистостью). Содержание титана в пробе по данным химанализа составляет 0,22%. Лейкоксен в породе развит повсеместно в виде кучной тонкой сыпи.

Породы пересечены множеством карбонат-кварцевых прожилков. Карбонат представлен железистой разновидностью. Большая часть карбонат-кварцевых прожилков сложной формы, небольшой мощности от нитевидной до 10 мм. Так же отмечены жилы грубозернистого кварца мощностью до 35

мм. Такие жилы имеют брекчиевидное строение. Те и другие прожилки, и жилы безрудны.

Около 80% всей породной массы в пробе подвергнуты интенсивному ожелезнению с образованием охр железа лимонитового состава. Лимонит – это всегда минеральная смесь гетита, гематита, загрязненная дисперсными включениями других минералов. Лимонит развивается в породе по трещинам, пустотам, в промежутках породных зерен, пропитывает и окрашивает породу в желто-буро-коричневые цвета. Цвет всей породной массы изменчив. Для пород, равномерно пропитанных и слегка окрашенных охрами железа, характерен светло-желтовато-бурый цвет. При максимально высоком содержании охр железа (лимонита) породы приобретают более яркий коричневый до красно-коричневого цвет. Реже сохраняется первичный цвет породы – серый, зеленовато серый, белый (для жильного кварца и карбонат-кварцевых прожилков).

Окислы марганца сажистые, черные, отлагаются на плоскостях трещин и развиты как в самих породах, так и в жильном кварце тонкими скоплениями и мелкими дендритовидными формами. Помимо обожженности и ожелезнения пород развита каолинизация с образованием ржаво-желтых каолинистых глин твердостью 2–3 . Кроме того, 50% пород представлены щебнем, остальные породы в виде целых каменистых керновых образцов.

Вся рудная минерализация в пробе вкрапленного типа золотосодержащая, арсенопирит-пиритового состава.

Золото обнаружено во вмещающих породах (алевропесчаниках и углисто глинисто-кремнистых алевролитах) и в пиритах. В арсенопиритах видимого в микроскопе золота не установлено, но его присутствие возможно ниже пределов обнаружения микроскопа.

Все наблюдаемое в руде золото относится к тонкому классу. Максимальный размер частиц золота 0,02 мм, минимальный 0,006 мм.

Золото, вкрапленное в породе, встречается одиночными знаками. Форма зерен прямоугольная, пластинчатая, близко изометричная, наиболее крупные зерна (0,02 мм) имеют кристаллический облик, в единичном случае встречена золоти́на в виде короткой тончайшей проволоочки длиной 0,035 мм. В целом крупность золота в породе находится в пределах от 0,006 до 0,02 мм.

Для золота в пиритах характерны включения золотин размером от 0,0075 и до 0,015 мм. Наиболее частые включения золота встречены в укрупненных пиритах, размер которых достигает 0,2–0,3 мм. Такие пириты отличаются идеальной кубической формой зерен. Реже, но отмечены включения золота в пирите крупностью от 0,06 до 0,150 мм.

Минералогический анализ показал, что все золото, наблюдаемое в руде, находится в так называемой «рубашке», за счет того, что поверхности всех без исключения золотин покрыты сплошной, реже прерывистой пленкой оксида железа (лимонитом) с примесью глинистых частиц и окислов марганца. Цвет золотин грязно-буровато-коричневый, иногда белый с радужными налетами. Золото трудно разглядеть, мешает оксидная «рубашка». Такое золото

считается упорным, оно имеет меньшую плотность, труднее улавливается и может быть потеряно при обогащении на столе.

Пирит в руде является золотоносным сульфидом. Он образует в породах как редко рассеянную вкрапленность, так и густо вкрапленные (кучные) скопления. Пириты с включениями золотин отличаются идеальной кубической формой зерен. Количество пирита в руде не более 5 %. С пиритом обнаружен ярозит $KFe_3(SO_4)_2(OH)_2$. Минерал, который образуется в зоне интенсивного ожелезнения при окислении пирита. Минерал охристый, твердостью 2–3, буровато-желтого цвета, трудно отличим от охр железа. Определяется только под микроскопом.

Арсенопирит. Характерной особенностью вкрапленных зерен арсенопирита является присутствие одного типа зерен – это таблитчатые, уплощенные кристаллики размером от 0,072 до 0,192 мм. Единичны короткие призмочки. Отмечаются свойственные для арсенопирита двойниковые сростки зерен. Количество арсенопирита в руде около 3 %.

2.6 Химический состав руд

Данные по химическому составу окисленных руд основаны на результатах анализов 2 технологических руд, исследованных в 2024 г.

В нижеследующей Таблица 2.5 приведен химический состав руд рудопроявления Восточные Миялы.

Таблица 2.5

Результаты химического анализа золотосодержащей руды месторождения Восточные Миялы			
Компонент	Содержание, %	Компонент	Содержание, %
Золото, г/т	1,8-2,69	Серебро, г/т	0,17
Медь	0,0036	Сурьма	0,027
Свинец	0,0014	Кадмий	<0,00015
Цинк	0,01	Ниобий	<0,0015
Барий	0,019	Германий	0,00014
Мышьяк	>0,2	Фосфор	0,49
Марганец	0,065	Иттрий	0,0026
Титан	0,22	Галий	0,00063
Ванадий	0,0079	Бор	0,0057
Стронций	>0,2	Олово	0,00022
Цирконий	0,014	Таллий	<0,0001
Молибден	0,00017	Скандий	0,00041
Вольфрам	0,002	Индий	0,00003
Никель	0,0016	Литий	<0,0014
Кобальт	0,00081	Бериллий	0,00045
Хром	0,0046	Тантал	0,005
Висмут	0,0006		

3. МИНЕРАЛЬНЫЕ РЕСУРСЫ МЕСТОРОЖДЕНИЯ ВОСТОЧНЫЕ МИЯЛЫ.

Минеральные Ресурсы для проекта Восточные Миялы получены из оптимизированной оболочки карьера Micromine, рассчитанной на основе параметров, показанных в таблице 3.1.

Минеральные Ресурсы были классифицированы как Выявленные и Предполагаемые в соответствии с руководящими принципами Кодекса KAZRC 2021 года издания и приведены в таблице 3.2.

Таблица 3.1

Исходные данные для оптимизации оболочек карьера

№№ п/п	Наименование показателя	Единицы измерения	Значения
1	Цена Au	\$/г	80
2	Затраты на продажу продукта	\$/г	2,5
3	Потери	%	3,1
4	Разубоживание	%	4,3
5	Извлечение при переработке	%	85
6	Затраты на добычу	\$/г	3,5
7	Затраты на вскрышу	\$/м ³	3,0
8	Затраты на переработку	\$/г	15
9	Годовая добыча руды	тыс. т/год	50
10	Угол наклона борта карьера	град	45
11	Годовая учетная ставка (ставка дисконта)	%	10

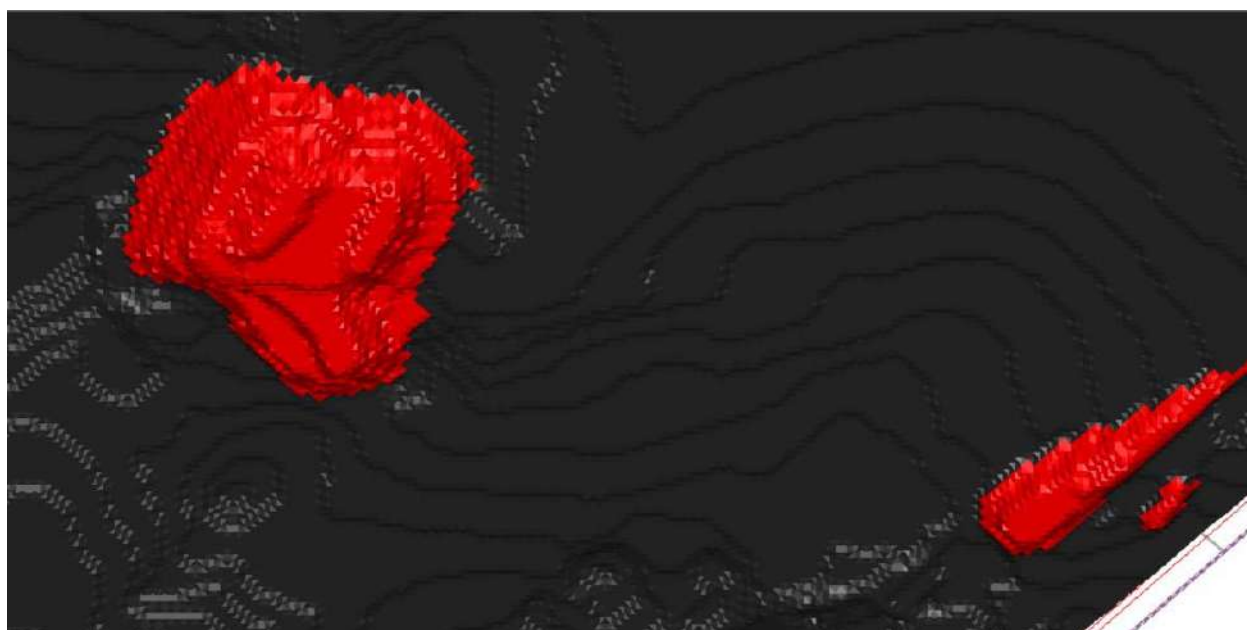


Рисунок 3.1 – Оболочка оптимизированного карьера Восточные Миялы .

Минеральные ресурсы по состоянию на 01.01.2025 г

Классификация	тыс. тонн	Содержание Au, г/т	Металл, кг
Выявленные	98,7	1,46	143,6
Предполагаемые	10,6	2,16	22,9
Итого:	109,3	1,52	166,6

С увеличением минимально-промышленного содержания золота с 0,2 г/т до 2,0 г/т наблюдается снижение общего тоннажа руды — с 110 623 тыс. тонн до 33 730 тыс. тонн. В то же время происходит закономерное повышение среднего содержания золота — с 1,51 г/т до 2,81 г/т, что отражает отбор более богатых участков рудного тела. Суммарное содержание золота (Au) уменьшается с 166,9 тыс. кг до 94,8 тыс. кг, что связано с уменьшением общего объема руды, несмотря на рост содержания металла.

Пороговое содержание 0,3 г/т выбрано для оценки минеральных ресурсов, так как оно обеспечивает оптимальный баланс между объемом руды и содержанием золота, позволяя сохранить значительный тоннаж и общий объем металла при минимальных потерях. Этот уровень порога также способствует более полному использованию ресурсной базы и обеспечивает гибкость для дальнейшей оптимизации в зависимости от условий разработки.

4.ГИДРОГЕОЛОГИЧЕСКИЕ УСЛОВИЯ РАЗРАБОТКИ МЕСТОРОЖДЕНИЯ.

4.1 Гидрогеология участка разработок Восточные Миялы.

Гидрогеологические условия разработки, изученные при разведке месторождения Миялы, подходят и для отработки рудопроявления Восточные Миялы.

Основной водной артерией в районе месторождения Миялы и рудопроявления Восточные Миялы является р. Кызыл-Су, русло которой располагается в 4 км к юго-западу от месторождения. Среднюю часть единого месторождения, в юго-западном направлении, пересекают два ручья: Жусалы и Караузек, являющиеся правыми притоками р. Кызыл-Су. Поверхностный сток по ручьям на участке месторождения незначителен, основной его объем проходит при снеготаянии, в летне-осеннюю и зимнюю межень сток часто отсутствует. Среднегодовой модуль поверхностного стока составляет 0,63 дм³/с с 1 км² водосборной площади.

Гидрогеологические условия разработки месторождения изучались с целью:

- обеспечения хозяйственной водой, водой для санитарно-гигиенических целей коллектива горнодобывающего предприятия;
- определения безопасных условий проходки открытых горных выработок – карьеров при эксплуатации месторождения.

Гидрогеологические условия отработки месторождения Миялы изучались на протяжении всей разведки и отработки месторождения, начиная с 1949г. и по настоящее время.

В процессе проведенных работ на месторождении выявлен один тип подземных вод – подземные воды зон открытой трещиноватости. Отложения, вмещающие подземные воды, представлены песчаниками, алевролитами, их переслаиванием и развиты практически на площади всего месторождения. Верхняя часть горизонта каменноугольных отложений выветрена, разрушена, глубже породы трещиноваты. Трещиноватость развита до глубины 50-60 м. Подземные воды, вскрытые скважинами, имеют свободную поверхность на обнаженных участках и небольшой напор под чехлом водоупорных кайнозойских отложений. Уровни подземных вод устанавливаются на глубинах от 9 до 50м. Питание подземных вод зоны, открытой трещиноватости осуществляется за счет инфильтрации атмосферных осадков. Подземные воды преимущественно пресные, пригодные для хозяйственно-питьевых нужд. Результаты анализа проб подземных (дренажных) вод, выполненные в доотчетный период, приведены в таблице 4.1.

Таблица 4.1

Результаты анализа проб подземных (дренажных) вод

Место отбора проб	Дата отбора	Содержания, мг/дм ³							Жесткость, мг-экв/дм ³	
		HCO ₃	Cl	SO ₄	Ca	Mg	Na+K	Сухой остаток	Общая	Устраняемая
Шахта 1	25.01.53	343	36	223	74	26	115	720	6,1	5,5
«	06.06.53	299	43	280	78	16	159	723	5,1	4,2
«	03.09.53	335	28	247	75	28	154	676	6,2	5,7
«	25.01.54	207	28	111	79	20	26	452	5,6	3,5
«	03.09.54	201	28	131	81	22	34	447	5,7	3,4
«	25.01.55	287	43	235	79	31	102	696	6,5	4,8
«	25.01.56	342	28	216	86	33	91	711	7,2	5,8
28.01.56 г., шурфы 142, 143, 145, 148 зоны 20, сухой остаток 400 – 1200 мг/дм ³										
28.01.56 г. шахта 2, шурф 150 зоны 22, сухой остаток 600 – 1200 мг/дм ³										
28.01.56 г. шурф 149 зоны 29, сухой остаток 1400 мг/дм ³										

По гидрогеологическому районированию участок отнесен к Жарминскому бассейну трещинных вод III порядка.

Водовмещающими породами являются песчаники, сланцы, алевролиты, туфы. Обводнены эти отложения преимущественно на глубине 30-70 м, а по зонам разломов до 100 м и более. Дебиты близ расположенных родников составляет 0,3-0,5 дм³ /с. Родники малodeбитные. Дренирует воды зоны трещинных вод. Наибольший дебит фиксируется в весенний паводковый период, а к концу лета активность родника уменьшается вплоть до полного высыхания. Воды пресные, сульфатно-гидрокарбонатного состава. Минерализация 0,6 г/ дм³. Питание подземных вод осуществляется за счет инфильтрации атмосферных осадков. Водообильность и водоносность пород имеют зависимость от тектонических зон. Интенсивность трещиноватость уменьшается с глубиной. Согласно полученным данным по результату пробных откачек получен коэффициент фильтрации равный 0,24 м / сут.

Подземные воды приурочены к зоне трещиноватости палеозойских пород, развитых преимущественно до 93-95 м. Глубина залегания уровня подземных вод 9,5-32,5 м.

4.2 Качество подземных вод.

Качество подземных вод на участке работ изучено по перечню контролируемых показателей, согласно Санитарных правил, утвержденным Министром здравоохранения РК № 26 от 17 февраля 2017 г. (Санитарно-эпидемиологические требования к водосточникам, местам водозабора для хозяйственно-питьевых целей. Хозяйственно-питьевому водоснабжению и местам культурно-бытового водопользования и безопасности водных объектов) и проводилось по пробам, отобранным при откачке из 2-х

разведочных скважин. Анализы проб воды выполнен аттестованной лабораторией АО «НаЦЭкС».

По полученным результатам анализов подземные воды имеют следующие характеристики. Сухой остаток изменяется в пределах 0,63-0,67 мг / дм³, жесткость воды от 5,3 до 6,7 мг – экв / дм³, рН 7,9 – 8,3. Химический состав преимущественно сульфатно-гидрокарбонатный по анионам, натриево – кальциево – магниевая по катионам, окисляемость 1,5 – 1,6 мг / дм³.

Содержание нитратов и нитритов в пределах допустимой нормы.

В целом качество подземных вод по участку месторождения Восточные Миялы отвечает санитарным требованиям и может быть использовано в качестве источника технической воды.

5. ГОРНАЯ ЧАСТЬ

5.1 Виды и методы работ по добыче полезных ископаемых

5.1.1 Размещение наземных и подземных сооружений

На территории месторождения объекты и сооружения планируется размещать на безрудных площадях по возможности на непродуктивных землях. Промышленные и вспомогательные объекты в пределах земельного отвода размещаются компактно с минимальными резервами и с учетом благоустройства прилегающих территорий при минимальной протяженности инженерных и транспортных коммуникаций с полным использованием благоприятных параметров рельефа. С обеспечением наилучших санитарно-гигиенических условий труда с учетом розы ветров, климата района и используемой техники и технологии выполнения производственных процессов, минимальным расстоянием транспортирования руд к пунктам их приема и складирования вскрышных пород на отвалы с рациональным размещением трасс автодорог и пешеходных путей, а также линий электропередач, сетей водоснабжения, теплоснабжения, канализации и водоотводных коммуникаций.

Исходя из принятых решений по горным работам и переработке руды, сооружения и объекты рудника определяются следующим составом:

- Карьер;
- Породный отвал;
- Рудный склад
- Отвал ПРС;

Размещение предприятия на площадке и решение его генерального плана определилось следующими факторами:

- местоположением участка первоначальных работ;
- границей зоны оруденения;
- горнотехническими условиями вскрытия месторождения;
- зоной безопасности открытых горных работ;
- рельефом местности;

- направлением господствующих ветров и санитарными разрывами;
- выбором варианта внешнего транспорта.

Для сокращения длины инженерных коммуникаций и создания удобств по обслуживанию производственных объектов предусматривается расположить объекты вспомогательного назначения в непосредственной близости от промплощадки карьера (рудника).

Открытые горные работы ведутся только в пределах существующего горного отвода. Все объекты расположены в пределах земельного и горного отводов с учетом конкретного рельефа местности, а также геологических, гидрогеологических, инженерно-геологических и геодезических данных, принятых проектом на основе общегосударственных и отраслевых нормативных документов (строительных норм и правил, санитарных норм, норм технологического проектирования горнорудных предприятий цветной металлургии и правил охраны недр при разведке полезных ископаемых технической и экологической безопасности).

Внутриплощадочные дороги между зданиями и сооружениями, а также расположение подземных коммуникаций осуществлено согласно строительным требованиям и нормам, а также технологическим процессам и противопожарным нормам.

Обеспечение наилучших санитарно-гигиенических условий труда с учетом климата района и используемой техники и технологии выполнения производственных процессов.

Основными объектами генплана являются карьер, отвалы, склады ПРС, дороги и промышленная площадка.

Местоположение карьера и его конфигурация в плане и в глубину определяется геологическими параметрами месторождения и отдельных его участков, а также рельефом местности. Выбор мест расположения отвалов предусматривает максимальную близость к карьере, а также отсутствие на данной площади запасов полезного ископаемого.

5.1.2 Очередность отработки запасов

Очередность отработки месторождения состоит из трех этапов:

- на первом этапе будет осуществлено вскрытие запасов месторождения;
- на втором этапе будут проведены горно-подготовительные работы по подготовке вскрытой части к добыче;
- на третьем этапе отработка рудных горизонтов карьера.

Отработка запасов месторождения предусматривается открытым способом сверху вниз по всей площади карьера.

Очередность отработки запасов приведена в календарном плане (таблица 5.4).

Отработка запасов предусматривается в границах карьера.

5.1.3 Способы проведения работ по добыче полезных ископаемых

Благоприятные горнотехнические и гидрогеологические условия, незначительная мощность покрывающих рыхлых пород, достаточно устойчивые вмещающие горные породы, незначительная глубина залегания основных запасов руд, предопределили открытый способ разработки месторождения.

5.1.4 Выбор способа вскрытия месторождения.

Учитывая характер пространственного расположения запасов руд в контурах карьера, а также рекомендуемую структуру комплексной механизации, принимается вскрытие карьерного поля системой внутренних съездов в пределах рабочей зоны карьера. По мере развития рабочей зоны карьера скользящие съезды обустраиваются как постоянные.

Режим работы на вскрышных работах принят с непрерывной рабочей неделей в две смены.

Почвенно-растительный слой срезается бульдозером и перемещается в бурты, из которых фронтальным погрузчиком производится погрузка в автосамосвалы и вывозится на склад ПРС.

При разработке вскрышные породы складировются во внешние отвалы.

Вскрытие рабочего горизонта в карьере осуществляется горизонтальными полутраншеями, наклонными стационарными и скользящими (временными) траншеями, внутренними наклонными съездами. По мере понижения горных работ стационарные наклонные траншеи, пройденные по предельному контуру карьера, переходят в наклонный съезд (транспортные бермы). Достигнув отметки уступа, проводят горизонтальную разрезную траншею, подготавливающую горизонт к очистной выемке.

По мере развития горных работ на верхнем горизонте проходят въездную траншею на нижележащий горизонт, при этом проходимость траншеи служит продолжением лежащей выше при наличии между частями траншеи горизонтальной площадки.

Места заложения устьев вскрывающих выработок обусловлены рельефом местности и обеспечивают минимальное расстояние транспортировки горной массы в отвалы вскрышных пород.

Проходка траншеи в скальных породах осуществляется транспортным способом с применением многорядного короткозамедленного взрывания скважинных зарядов в зажатой среде. Выемку взорванной горной массы в контуре траншеи производят фронтальными погрузчиками. Глубина траншеи 5-10м.

Ширина траншеи понизу определяется по условию размещения проходческого оборудования.

Проведение траншей с погрузкой на автомобильный транспорт улучшают основные показатели проходческих работ и особенно скорости проведения траншей.

Ширина стационарного автомобильного съезда принята, исходя из применения технологического автотранспорта типа CHACMAN F3000 грузоподъемностью 25,0 т, устройства водоотводной канавки и ограждающего вала, и составляет для однополосного наклонного съезда 12 м.

Уклон системы автомобильных съездов принят $i=0,08$ (80‰).

Ширина предохранительных берм принимается 5,0 м.

Учитывая характер пространственного расположения запасов руд в контурах карьера, а также рекомендуемую структуру комплексной механизации, принимается вскрытие карьерного поля системой внутренних съездов в пределах рабочей зоны карьера. По мере развития рабочей зоны карьера скользящие съезды обустраиваются как постоянные.

Режим работы на вскрышных работах принят с непрерывной рабочей неделей в две смены.

Почвенно-растительный слой срезается бульдозером и перемещается в бурты, из которых фронтальным погрузчиком производится погрузка в автосамосвалы и вывозится на склад ПРС.

При разработке вскрышные породы складировются во внешние отвалы.

Вскрытие рабочего горизонта в карьере осуществляется горизонтальными полутраншеями, наклонными стационарными и скользящими (временными) траншеями, внутренними наклонными съездами. По мере понижения горных работ стационарные наклонные траншеи, пройденные по предельному контуру карьера, переходят в наклонный съезд (транспортные бермы). Достигнув отметки уступа, проводят горизонтальную разрезную траншею, подготавливающую горизонт к очистной выемке.

По мере развития горных работ на верхнем горизонте проходят въездную траншею на нижележащий горизонт, при этом проходимая траншея служит продолжением лежащей выше при наличии между частями траншеи горизонтальной площадки.

Места заложения устьев вскрывающих выработок обусловлены рельефом местности и обеспечивают минимальное расстояние транспортировки горной массы в отвалы вскрышных пород и на рудный склад.

Руководящий продольный уклон трассы составляет 80 ‰.

Проходка траншеи в скальных породах осуществляется транспортным способом с применением многорядного короткозамедленного взрывания скважинных зарядов в зажатой среде. Выемку взорванной горной массы в контуре траншеи производят карьерным экскаватором. Глубина траншеи 5-10 м.

Ширина траншеи понизу определяется по условию размещения проходческого оборудования.

Проведение траншей с погрузкой на автомобильный транспорт улучшают основные показатели проходческих работ и особенно скорости проведения траншей. Производительность проходческих экскаваторов существенно возрастает и затраты средств на проходку снижаются. Ширина траншеи при кольцевом развороте автомашин определяется по формуле:

$$b_{\min}' = 2 (R_a + 0.5b_a + m), \text{ м}$$

где, R_a – минимальный радиус поворота автосамосвала, $R_a = 10,5$ м;

b_a – ширина кузова автосамосвала, $b_a = 3,5$ м;

m – минимальный зазор между автосамосвалом и нижней бровкой борта траншеи, $m = 1-2$ м.

$$b_{\min}' = 2 * (10,5 + 0,5*3,5 + 2) = 28,5 \approx 29,0 \text{ м}$$

При тупиковом развороте автосамосвалов в траншее:

$$b_{\min}'' = R_a + 0,5b_a + l_a + 2m, \text{ м}$$

где, l_a – длина автосамосвала, $l_a = 8,7$ м.

$$b_{\min}'' = 10,5 + 0,5*3,5 + 8,7 + 2*2 = 24,95 \approx 25,0 \text{ м}$$

Параметры и элементы транспортной бермы приняты в зависимости от ширины карьерного автосамосвала SHACMAN F3000 грузоподъемностью 25т.

Ширина наклонного съезда определена по Нормам технологического проектирования горнорудных предприятий цветной металлургии с открытым способом разработки и составляет:

- для однополосного движения – 12,0 м.

Параметры въездной траншеи приведены в таблице 5.1, расчет параметров транспортного съезда при однополосном и двухполосном движении автосамосвалов - на рисунке 5.1.

Таблица 5.1

Параметры въездной траншеи

№ п/п	Наименование показателей	Единицы измерения	Количество
1	Длина траншеи (высота уступа 10,0 м)	м	125
2	Ширина по низу	м	25,0
3	Угол откоса уступа	градусы	70
4	Уклон продольный	‰	80

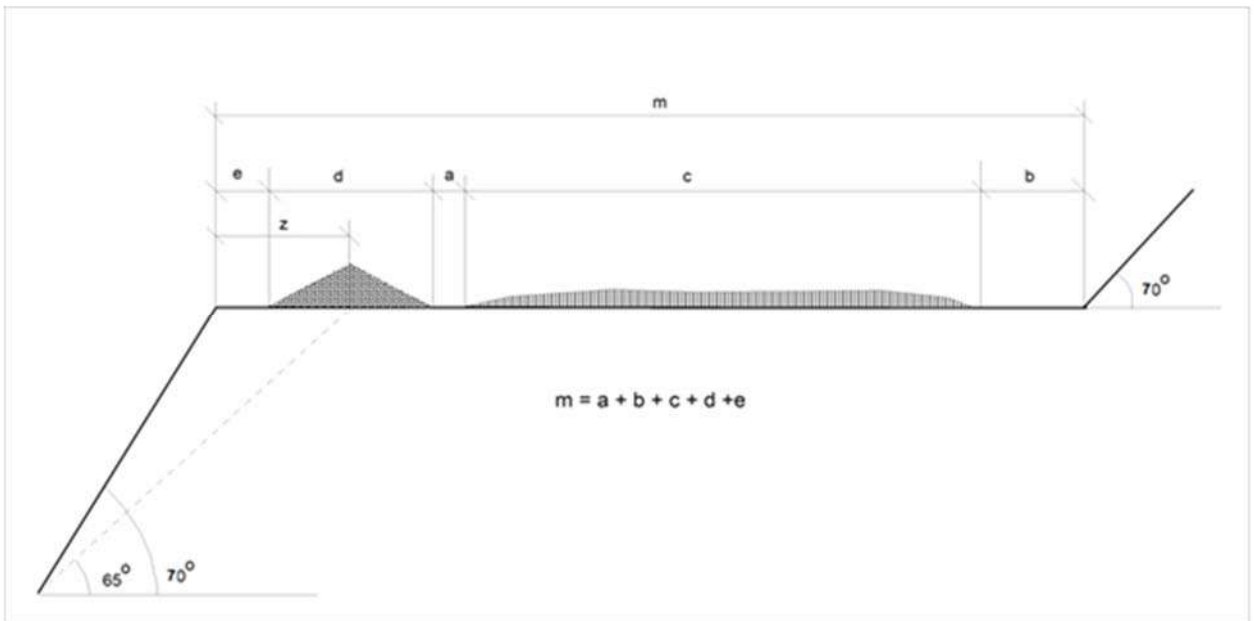


Рис. 5.1 – Расчет ширины транспортного съезда.

При однополосном движении

где: а – обочина – 0,5 м

б – обочина+ канава+площадка сбора осыпей – 1,5м

с – ширина проезжей части дороги – 6,0 м

д – ориентирующий породный вал – 3,0 м (основание) высота 1,5м

е – расстояние от основания породного вала до кромки уступа – 1,0

м

z – ширина призмы возможного обрушения – 2,5 м

«Технология и комплексная механизация открытых горных работ»

В. В. Ржевский, 1980 г.

$$m = 0,5 + 1,5 + 6,0 + 3,0 + 1,0 = 12,0 \text{ м}$$

Принимаем ширину транспортного съезда, равную 12,0 м.

Определение ширины предохранительных берм.

Ширина предохранительных берм составляет – 5,0 м

Определение призмы возможного обрушения.

Призма возможного обрушения рассчитывается из условий безопасной работы горного оборудования при работе на уступе и определяется:

$$n_o = H_y \cdot (\text{ctg } \beta - \text{ctg } \alpha), \text{ м}$$

где β – угол естественного откоса уступа, град.;

α – рабочий угол откоса уступа, град.

Значение угла естественного откоса уступа принимается в зависимости от свойства слагающих пород. $n_o = 10 \times (\text{ctg } 50^\circ - \text{ctg } 60^\circ) = 2,5 \text{ м}$

По результатам исследований физико-механических свойств горных пород в процессе эксплуатации карьера параметры уступов, предохранительных и транспортных берм будут уточняться.

Мощность рудной зоны позволяет проводить разрезную траншею при добыче руды по рудной зоне. Для проходки съездов принимается оборудование, которое будет использоваться во время эксплуатации карьера. Схема проведения траншей и съездов – сплошным забоем гидравлическим экскаватором с погрузкой в автосамосвалы на уровне стояния экскаватора.

5.1.5 Выбор системы разработки месторождения полезных ископаемых.

Горно-геологические условия залегания рудных тел предопределили применение транспортной системы разработки с вывозом вскрыши во внешний отвал. Отработка карьера предусматривается циклично-транспортной технологической схемой работ.

При снятии ПРС принимается схема: бульдозер – погрузчик – автосамосвал – склад ПРС; при разработке вскрыши: экскаватор – автосамосвал – отвал; при разработке руды: экскаватор – автосамосвал – дробилка или временный склад.

Разработка руды и вскрыши осуществляется предварительным рыхлением горной массы буровзрывными работами.

Определяющим фактором горно-технических условий месторождения является высокая крепость пород вскрыши и руды, при которой разработка эффективно осуществляется с применением буровзрывных работ одноковшовыми экскаваторами с использованием автомобильного транспорта.

Выемочный блок разрабатывается уступом высотой 10 метров. Между 10-ти метровыми уступами остаются предохранительные бермы шириной 5÷7 м. Допускается сдваивание не более двух уступов. В целях уменьшения величины потерь и разубоживания рудные тела разрабатываются двумя подуступами высотой 5 метров. Разработка уступа (подуступа) осуществляется из разрезной траншеи. Фронт добычных работ обеспечивает производительную работу выемочно-погрузочного и горнотранспортного оборудования.

Схема осуществления работ следующая:

- вскрыша автомобильным транспортом складировается во внешние отвалы;
- вскрышной отвал формируется на поверхности северо-восточного борта карьера с использованием бульдозерной схемы отвалообразования
- руда автомобильным транспортом транспортируется на рудный склад, расположенный на поверхности.

Для выполнения горно-подготовительных, вскрышных и добычных работ на карьере принимается два класса комплексов оборудования:

- экскаваторно-транспортно-отвальный (ЭТО) для выполнения вскрышных работ;

- экскаваторно-транспортно-разгрузочный (ЭТР) для производства добычных работ.

Для выполнения запроектированных объемов горных работ на участке принимается мощное горно-транспортное оборудование.

Состав оборудования каждого комплекса представлен в таблице 5.2.

Таблица 5.2

Структура комплексной механизации карьера.

Класс комплексов	Комплексы оборудования	Оборудование комплексов для		
		выемочно-погрузочных работ	транспортирования	отвалообразования
IV	ЭТО	Гидравлический Экскаватор (емкость ковша 2,1м ³), пневмоколесный погрузчик	Автосамосвал (грузоподъемность 25,0т), гусеничный бульдозер, Автогрейдер	Гусеничный бульдозер, автогрейдер
VI	ЭТР	Гидравлический экскаватор (емкость ковша 2,1м ³), Пневмоколесный погрузчик Гусеничный бульдозер	Автосамосвалы (грузоподъемность 25,0 т), колесный бульдозер, автогрейдер	Гусеничный бульдозер, автогрейдер, колесный бульдозер

Основные технологические процессы:

на вскрыше:

- бурение взрывных скважин станком Atlas Copco L8 и проведение взрывных работ по скальным вскрышным породам, уступ высотой 10 м;
- выемочно-погрузочные работы с помощью экскаватора Hitachi ZX470-5G, емкостью ковша 2,1 м³ с погрузкой в автосамосвалы CHACMAN F3000 грузоподъемностью 25,0 т и транспортировкой во внешние отвалы;
- формирование отвала вскрышных пород бульдозером CAT-D6R2.

на добыче:

- бурение взрывных скважин станком Atlas Copco L8 и проведение взрывных работ по скальным рудам, уступ высотой 5 м ;
- выемочно-погрузочные работы с помощью дизельного экскаватора Hitachi ZX470-5G, с оборудованием обратная лопата, емкостью ковша 2,1 м³;
- транспортировка руды на рудный склад автосамосвалами CHACMAN F3000 грузоподъемностью 25,0 т;
- зачистка уступов и карьерных дорог карьерным бульдозером CAT-D6R2.
- На складе перегрузки руда колесным погрузчиком XCMG ZL60G загружается в автосамосвалы и доставляется на обогатительную фабрику.

Углы откосов уступов и бортов карьера приняты с учетом требований Промышленной безопасности при разработке месторождений полезных ископаемых открытым способом, Норм технологического проектирования (ВНТП 35-86), опыта горных работ при разработке аналогичных месторождений, а также исходя из технических характеристик выемочно-погрузочного оборудования. Из опыта эксплуатации аналогичных карьеров углы откосов рабочих уступов составляли 60-75⁰, нерабочих одиночных уступов 55-60⁰.

Между смежными уступами устраиваются предохранительные бермы, ширина определена в соответствии с ТПБ при разработке полезных ископаемых открытым способом ширина берм составляет между уступами – 5,0 м.

В процессе эксплуатации месторождения и детального изучения тектоники, трещиноватости, характеристик сопротивления сдвигу по поверхностям ослабления и проведения комплекса наблюдений, предусмотренных «Инструкцией по наблюдениям за деформациями бортов, откосов, уступов и отвалов на карьерах и разработке мероприятий по обеспечению их устойчивости», параметры уступов и предохранительных берм будут уточняться.

5.1.6 Горно-подготовительные работы

До ввода карьера в эксплуатацию на месторождении необходимо выполнить горно-подготовительные работы (ГПР):

- снятие почвенного слоя (ППС) с части площадей карьера и отвалов вскрышных пород, складирование почвенного слоя в отвал для ППС;
- разноска бортов карьера;
- проходка разрезных траншей по простиранию вскрытых рудных тел.

ГПР планируется провести в первый год освоения месторождения.

5.1.7 Обоснование и технико-экономические расчеты нормируемых потерь и разубоживания руды.

Потери представляют собой слой теряемого полезного ископаемого, а разубоживание - примешиваемых вмещающих пород.

Эксплуатационные потери при разработке месторождения складываются из потерь руды в массиве на контактах с вмещающими породами и потерь руды, происходящих при погрузке и транспортировке.

Разубоживание происходит в результате прихвата вмещающих пород при очистных работах, а также примешивания пустых пород и некондиционных руд при экскавации горной массы в смешанных рудно-породных забоях.

Расчет нормативных величин потерь (П) и разубоживания (Р) для открытого способа разработки месторождения Восточные Миялы произведен в соответствии с «Нормами технологического проектирования горнорудных предприятий цветной металлургии с открытым способом разработки» (ВНТП

35-86) и «Отраслевой инструкции по определению, нормированию и учету потерь и разубоживания на предприятиях МЦМ СССР» по формулам:

$$П \text{ (потери)} = П_{\text{T}} * K_{\text{m}} * K_{\Delta\text{m}} * K_{\text{h}} * K_{\text{ng}}, \%$$

$$Р \text{ (разубоживание)} = Р_{\text{T}} * K_{\text{m}} * K_{\Delta\text{m}} * K_{\text{h}} * K_{\text{pg}}, \%$$

Таблица 5.3

Расчет значений потерь и разубоживания

$П_{\text{T}}/Р_{\text{T}}$	K_{m}	$K_{\Delta\text{m}}$	K_{h}	K_{ng}	K_{pg}	П%	Р%
2,4	1,3	1,1	1	0,75	1,25	2,6	4,3

В данном случае, расчетные значения нормируемых потерь и разубоживания по всем полезным ископаемым и руде составят:

$$Р = 4,3 \%$$

$$П = 2,6 \%$$

Расчет произведен по всем горизонтам, вовлеченным в разработку в конечном контуре карьера.

Эксплуатационные потери при ведении буровзрывных работ и транспортировке руды приняты соответственно 0,25% и 0,3% в соответствии с «Общесоюзными нормами технологического проектирования предприятий нерудных строительных материалов. ОНТП18-85», 1988 г.

По результатам расчетов принимается проектное значение потерь - 3,1 % разубоживания – 4,3 %

Установленные в проекте предварительные показатели потерь и разубоживания должны быть проверены на конкретных эксплуатационных блоках для каждого типа руд и по полученным результатам должна быть произведена корректировка потерь и разубоживания на уровне годовых планов горных работ.

Технологические потери и разубоживание руды уточняются в процессе промышленной отработки.

5.2 Технические границы карьерного поля.

Настоящий план горных работ участка Восточные Миялы выполнен на отработку окисленных руд месторождения.

Исходя из геологических особенностей месторождения, морфологии рудных тел, глубины оруденения, разработка участка предусматривается открытым способом.

При выборе способа разработки месторождения учитывались следующие факторы:

- рельеф местности;
- глубина залегания рудных тел от земной поверхности;
- мощность и условия залегания рудных тел.

Глубина разработки месторождения на период с 2026 по 2028 г была определена до горизонта +328 м.

На площади месторождения нет каких-либо охраняемых объектов.

Конечный контур карьера определен исходя из экономически целесообразной добычи открытым способом, которое позволяет оптимальное размещение выемочно-погрузочного оборудования, и осуществлять безопасное производство горных работ.

Границы открытых горных работ принимаются с учетом максимального вовлечения в отработку всех вскрываемых разведанных рудных зон .

Предельные границы карьера определены оптимизацией контуров карьера с использованием программы Micromine путем генерирования оболочек карьера на основе экономического критерия Лерча-Гроссмана – максимального дисконтированного денежного потока – NPV.

На основе сгенерированной оболочки карьера построен инженерный карьер участка в программе Micromine (рис.5.1)

Границы карьера отстраивались по полученным оптимальным оболочкам карьера с учетом максимального включения в контуры карьеров утвержденных запасов при минимально возможном объеме вскрышных пород и получение максимального дохода, при условии обеспечения безопасных условий по устойчивости бортов.

Разработка вскрышных и добычных уступов ведется горизонтальными слоями высотой равной оптимальной глубине черпания экскаватора 10,0 м с применением БВР.

Подготовка новых горизонтов выполняется по мере отработки нижнего добычного уступа.

При достижении бортов карьера предельных положений для обеспечения их устойчивости и безопасной работы на нижних горизонтах, проектом предусматривается устройство предохранительных берм шириной, обеспечивающей безопасность от осыпей. С целью укрепления откосов уступов верхних горизонтов в выветрелых породах производится заоткоска уступов до их устойчивого состояния.

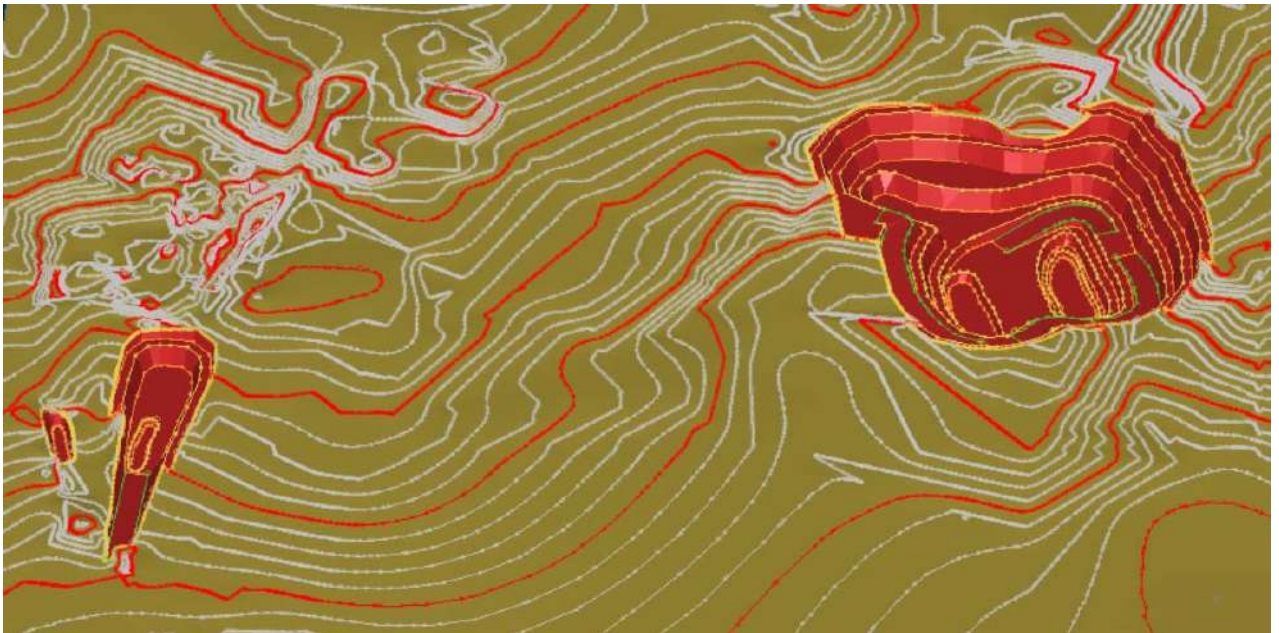


Рис. 5.2
3D модель карьера Восточные Миялы.

Размеры и конфигурация карьера по дну принимаются в соответствии с конфигурацией и размерами рудных тел на отметке дна карьер. Границы карьера на поверхности определены с учетом углов погашения бортов и шириной транспортных и предохранительных берм.

При принятых конструктивных параметрах конечных бортов карьера в автоматизированном режиме отстроена проектная модель карьера. Карьер с границами горных работ представлен на рисунке 5.2.

Основные параметры карьера представлены в таблице 5.4.

Таблица 5.4

Основные параметры карьера

Наименование показателей	Ед. изм.	Значения
Размер карьера в плане:		
длина	м	182
ширина	м	170
Площадь карьера по поверхности	м ²	29523,4
Отметка дна карьера	м	+328
Глубина карьера	м	50,3
Руководящий уклон съезда		0,08
Ширина транспортных берм	м	12,0
Ширина предохранительной бермы	м	5,0
Высота уступа	м	10
Угол откоса уступа	градус	60-65
Угол наклона борта карьера	градус	40÷45
Потери	%	3,1
Разубоживание	%	4,3
Общий объем горной массы в контуре карьера	тыс. м ³	362,2
Балансовые запасы	тыс. т	109,3

Наименование показателей	Ед. изм.	Значения
Размер карьера в плане:		
Эксплуатационные запасы	тыс.т	110,6
Объем вскрыши	тыс. м ³	312,6
Средний эксплуатационный коэф. вскрыши	м ³ /т	2,86

5.3 Объемы и сроки проведения горных работ

5.3.1 Общая схема организации и проведения горных работ в карьере

При разработке месторождения транспортной системой, производится предварительное рыхление горного массива с применением БВР с последующей вывозкой горной массы автотранспортом.

Общая схема производства работ в карьере заключается в следующем.

1. В целях создания условий для последующей рекультивации месторождения производится отработка и складирование в специальный отвал почвенно-плодородного слоя (ППС).

2. Производство горно-подготовительных работ.

3. Производство вскрышных работ (в т. ч. проведение заездов на нижележащие горизонты карьера).

4. Добычные работы.

5. Дренажные воды, скапливающиеся в внутрикарьерных зумпфах, используются для орошения вскрышных и добычных забоев, мест разгрузки и бульдозерной планировки отвалов и взрывных блоков, и внутрикарьерных автомобильных дорог.

6. Вскрышные и вмещающие породы используются для строительства дорог в качестве материала основания дороги и других работ, связанных с использованием скального грунта. Кроме того, скальный грунт из отвалов вскрышных пород может быть использован для получения строительного материала – щебня и др.

7. Рекультивация нарушенных земель.

5.3.2 Производительность карьера и режим работы.

В связи с отсутствием инфраструктуры принимается вахтовый метод привлечения рабочих.

Режим работы принят круглогодовой 365 дней, исходя из более полного использования горнотранспортного оборудования и вахтового метода работы.

Количество смен в сутки: на добычных - 1, вскрышных и отвальных работах – 2, на буровзрывных, ремонтных и вспомогательных работах – 1. Продолжительность смены 12 часов в сутки с перерывом на обед 1 час. Продолжительность вахты – 15 суток. Проживание работников во время проведения горных работ планируется в пос. Шалабай.

В рабочие смены производится погрузка и вывозка горной массы из забоев, а также бурение скважин, прокладка коммуникаций и т.д. Ремонтные работы предусматривается производить в цехах на поверхности (профилактический

осмотр и ремонт горно-шахтного оборудования и т.д.), а мелкий и краткосрочный ремонт допускается вести на рабочих местах.

Исходя из прогнозной потребности, в соответствии с заданием на проектирование, мощность карьера определена равной 50,0 тыс. т руды в год.

За контрактный период будет отработано 110,6 тыс.т товарной руды.

Принятая проектная мощность карьера по добыче руды обеспечивается как промышленными запасами, так и производительностью, количеством и расстановкой горного оборудования.

Для оптимизации работы карьера, равномерности загрузки выемочно-погрузочного и транспортного оборудования выполнено выравнивание ежегодных объемов вскрыши, позволяющее в более ранних периодах подготовить загон (опережение) вскрыши для его сглаживания в пиковых периодах.

Средний коэффициент вскрыши равен 2,86 м³/т. Средний коэффициент вскрыши по Проекту не превышает величины экономически допустимого граничного коэффициента.

Весь добытый объем руды из карьера доставляется автосамосвалами на площадку рудного склада, далее отправляется потребителю.

5.3.3 Календарный график горных работ с объемами добычи и показатели качества полезного ископаемого.

При построении календарного графика отработки месторождения учтены следующие факторы:

- достижение плановой производительности в максимально сжатые сроки;
- обеспечение возможности равномерного распределения объемов вскрыши.

В первый год в карьере производятся горно-подготовительные работы для обеспечения фронта добычных работ вскрытыми и подготовленными к выемке запасами.

Срок существования горнодобывающего предприятия Восточные Миялы с учетом добычных работ составит 3 года.

Для разработки календарного плана приняты запасы товарной золотосодержащей руды в объеме 110,6 тыс.т. и 157 кг Au со средним содержанием 1,42 %.

Календарный план добычи месторождения «Восточные Миялы» представлен в таблице 5.5.

Таблица 5.5

Календарный план добычи руды месторождения «Восточные Миялы».

Год отработки	Ед. изм	Всего	2026	2027	2028
			1 год	2 год	3 год
Горная масса	Тонны	796941	129404	343272	324265

	м3	362246	58820	156033	147393
Промышленные запасы	Тонны	109278	17044	51109	41125
	м3	49672	7747	23231	18693
Содержание	Аи, г/т	1.48	1.74	1.38	1.50
Металл	Аи, кг	162.0	29.6	70.6	61.7
Потери	%	3.1	3.1	3.1	3.1
Разубоживание	%	4.3	4.3	4.3	4.3
Эксплуатационные запасы	Тонны	110648	17258	51750	41641
	м3	50295	7844	23523	18928
Содержание	Аи, г/т	1.42	1.7	1.32	1.44
Металл	Аи, кг	157	28.7	68.4	59.8
Вскрыша	Тонны	687663	112360	292163	283140
	м3	312574	51073	132801	128700
Коеф.вскр.	т/т	6.29	6.59	5.72	6.88
	м3/т	2.86	3.00	2.60	3.13

5.3.4 Эффективное использование дренажных вод, вскрышных и вмещающих пород.

Дренажные воды, скапливающиеся в внутрикарьерных зумпфах, используются для орошения экскаваторных забоев, мест разгрузки и бульдозерной планировки отвалов и рудных складов, взрывных блоков и внутрикарьерных автомобильных дорог.

Вскрышные и вмещающие породы используются для строительства дорог в качестве материала основания дороги, площадок для рудных складов и других работ, связанных с использованием скального грунта.

5.3.5 Параметры основных элементов системы разработки.

Определяющим фактором горно-технических условий месторождения является крепость пород вскрыши и руды, при которой разработка верхнего горизонта эффективно осуществляется без применения буровзрывных работ по породам вскрыши, с использованием одноковшовых экскаваторов на выемочно-погрузочных работах и автомобильного транспорта. По мере углубления горных работ карьера, разработка руды и вскрыши осуществляется предварительным рыхлением горной массы буровзрывным способом.

Масштабы предстоящих работ по вскрышным породам и руде, их характеристики, обуславливают использование на выемочно-погрузочных работах:

- для добычных работ:

отработка руды будет осуществляться экскаваторами Hitachi ZX470-5G емкостью ковша 2,1 м³ либо аналогичными по производственно-техническим характеристикам, удовлетворяющие потребности предприятия для выполнения проектных объемов, с погрузкой в автотранспорт SHACMAN F3000 грузоподъемностью 25,0т.

- для вскрышных работ:

одноковшовыми экскаваторами Hitachi ZX470-5G емкостью ковша 2.1 м³, либо другими экскаваторами с аналогичными по производственно-техническим характеристикам, удовлетворяющими потребности предприятия для выполнения проектных объемов, с погрузкой в автотранспорт SHACMAN F3000 грузоподъемностью 25,0 т.

Элементы системы разработки приняты согласно «Методическим рекомендациям по технологическому проектированию горнодобывающих предприятий открытым способом разработки». Условия формирования размеров рабочих площадок следующие:

- отработка заходки за один проход экскаватора;
- обеспечение двухстороннего движения и площадок разворота автотранспорта;
- размещение объектов электроснабжения и дополнительного оборудования.

Расчетные показатели ширины рабочих площадок приведены при максимальной высоте отработки уступов; при снижении высоты уступов ширина рабочих площадок изменяется на величину уменьшения берм безопасности. Транспортные бермы рассчитаны на автосамосвалы грузоподъемностью 25,0 т. Основные откаточные дороги карьера составляют 12,0 м в ширину по проезжей части, включая дренажные канавы и обваловку, обеспечивающие безопасную и эффективную откатку. Внутри карьера транспортные бермы по проекту предусматривают устройство пологих участков дороги длиной 50 метров через каждые 600 м при затяжных подъемах.

Параметры рабочей площадки как на добычных, так и на вскрышных работах должны обеспечивать размещение заходки экскаватора, полосы движения автотранспорта при одностороннем проезде с обочиной и расстоянием от автодороги до нижней бровки заходки.

Расчет параметров рабочих площадок приведен нижеследующих таблицах 5.6

Таблица 5.6

Расчет параметров рабочей площадки с гидравлическим экскаватором $E=2.1$ м³

Наименование	Усл. обозначения	Ед. изм.	Показатели
1	2	3	4
$Ш_p=X+c+T+z$		м	38
где: расстояние от развала до транспортной полосы	c	м	3
ширина транспортной полосы	T	м	12,0
ширина призмы возможного обрушения пород	z	м	4
Ширина развала взорванной породы	X	м	19

Принятые элементы системы разработки, обеспечивающие безопасность ведения добычных и вскрышных работ приведены в таблице 5.7

Таблица 5.7

Элементы системы разработки

Наименование	Добычные работы	Вскрышные работы
1	2	3
Ширина рабочей площадки, м		
- для экскаватора ($E=2,1$ м ³)	33.5	40.5
Высота рабочего уступа, м	5,0	10,0
Угол откоса рабочего уступа, град.	65	65
Высота уступа в предельном положении, м	10	10
Угол откоса уступа в предельном положении, град.	45	45
Ширина предохранительных берм, м	5	5
Угол призмы обрушения, град.	50	50
Генеральный угол борта карьера на момент погашения, град.	45	45

Минимальная ширина рабочих площадок включает в себя ширину заходки, ширину забойной автодороги, берму безопасности и обеспечивает безопасность ведения горно-транспортных работ с размещением оборудования: экскаваторов, бульдозера, подъезд автосамосвалов.

Размер ширины предохранительных берм принят согласно требованиям, промышленный безопасности при ведении открытых горных работ, и предусматривают их механизированную очистку.

Длина активного фронта работ на один экскаватор, в зависимости от емкости ковша, принимается равным:

- для экскаватора ($E=2,1$ м³) – 300 м

5.4 Применение средств механизации и автоматизации производственных процессов.

1) Состав технологического оборудования

Выбор горнотранспортного и вспомогательного оборудования произведен с учетом следующих факторов:

- технических характеристик оборудования, соответствующего физико-механическим свойствам разрабатываемых горных пород, условиям их залегания и соответствия оборудования безопасности производства горных работ;

- соответствия оборудования принятой технологии горных работ, размерам карьера и его производительности;

- соответствия оборудования полноте извлечения запасов руды требуемого качества.

При отработке карьера предусматривается применение высокопроизводительного бурового и погрузочного оборудования. В таблице 5.8 приведен состав основного технологического оборудования. Численность основного оборудования рассчитана исходя из объемов планируемых горных работ, при этом численность самосвалов определяется с учетом параметров откатки для каждого уступа, а затем корректируется вручную в зависимости от изменений плана.

Расчеты производительности основного технологического оборудования приводятся в соответствующих разделах данного проекта. Перечень технологического оборудования, разрешенного Комитетом по ГК за ЧС и ПБ МЧС РК.

Таблица 5.8

Состав технологического оборудования

Наименование оборудования	Вид работы
Буровой станок ROC-L8	Бурение технологических скважин
Экскаваторы Hitachi ZX470-5G	Погрузка горной массы
Автосамосвалы CHACMAN F3000	Транспортировка горной массы
Бульдозер D6R2	Планировка дорог, забоев и отвалов.
Автогрейдер XCMG GR180	Зачистка автодорог в карьере и на отвалах
БелАЗ-76470	Полив автодорог в карьере и на отвалах.

Другие модели горного оборудования считаются взаимозаменяемыми с вышеуказанным по производственно-техническим характеристикам,

удовлетворяющие потребности предприятия для выполнения проектных объемов.

Таблица 5.9

Ведомость технологического, общерудничного транспорта и оборудования

Наименование оборудования	Тип, марка	Кол. ед.	В том числе		Общерудничные
			добыча	вскрыша	
Основное технологическое оборудование:					
- экскаватор, обратная лопата, емкость ковша 2,1 м ³ , с дизельным приводом	Hitachi ZX470-5G	1	1		
- экскаватор, обратная лопата, емкость ковша 2,1 м ³ , с дизельным приводом	Hitachi ZX470-5G				1
- автосамосвал г/п 25,0 т на перевозке руды из карьера на рудный склад	SHACMAN F3000	1	1		
- автосамосвал г/п 25,0 т на перевозке породы из карьера на отвалы.	SHACMAN F3000	2		2	
- фронтальный погрузчик, ковш 3,5 м ³	XCMG ZL60G	1	1		
- бульдозер на отвалах вскрыши	D6R2	1		1	
- буровой станок	Atlas Copco (ROC L8)	1		1	
Итого:		7	5	2	
Общерудничный транспорт и оборудование:					
- служебный автомобиль	BA3 21213	1			1
- грузопассажирский автомобиль	УАЗ-390945	1			1
- топливозаправщик АТЗ-10 V=10 м ³	КАМАЗ 43118	1			1
- поливочная машина	БелАЗ-76470	1			1
- автогрейдер	XCMG GR180	1			1
- автобус по доставке рабочих смен	ПА3-32053	1			1
- грузовой автомобиль, г/п 11т	КАМАЗ 53215	1			1
- автомастерская технического обслуживания	МТО-АМ	1			1
- насос ЦНС-105/147	ЦНС	2			2
- дизельная насосная установка для резервной откачки воды с карьера	ДНУ180/255	1			1
- агрегат сварочный	АДД (Д-144)	1			1
- дизельная электростанция резервного электроснабжения	ДЭС-100	1			1
Итого:		13			13
Всего:		20	5	2	13

Другие модели вспомогательного оборудования считаются взаимозаменяемыми с вышеуказанным.

5.5 Технологическая схема ведения горных работ.

5.5.1 Буровзрывные работы.

Проектом предусматривается цикличная технология производства горных работ с предварительным рыхлением буровзрывным способом.

В соответствии с горнотехническими условиями, принятой системой разработки, для рыхления пород принимается метод скважинных зарядов.

Количество одновременно взрываемого ВВ должно обеспечить не менее недельной производительности карьера. Расчетные параметры буровзрывных работ являются ориентировочными и подлежат уточнению в производственных условиях.

Планом горных работ принята сплошная конструкция заряда, короткозамедленное взрывание. Конструкция заряда должна корректироваться в процессе эксплуатации, в зависимости от конкретных горно-геологических условий.

Параметры буровзрывных работ и радиус опасной зоны уточняются в производственных условиях руководителем взрывных работ.

В основу большинства классификаций пород по взрываемости положен удельный расход ВВ, который, в свою очередь, зависит от крепости пород.

Существует значительное количество классификаций горных пород по трещиноватости, составленных для условий ведения геологических, гидрогеологических, гидротехнических и взрывных работ.

Наиболее полной и оправдавшей себя в условиях открытых горных работ является классификация массивов скальных пород по степени трещиноватости и содержанию крупных кусков (таблица 5.10).

Таблица 5.10

Классификация массивов скальных пород по степени трещиноватости и содержанию крупных кусков

Категория трещиноватости пород	Степень трещиноватости (блочности) массива	Среднее расстояние между естественными трещинами всех систем, м	Удельная трещиноватость, м ⁻¹	Содержание (%) в массиве отдельностей размером, мм			Коэффициент трещиноватости, кг
				+450	+470	+490	
1	2	3	4	5	6	7	8
I	Чрезвычайно трещиноватые мелкоблочные	< 0,1	> 10	< 10	0	нет	1,2
II	Сильно трещиноватые (среднеблочные)	0,1-0,5	2-10	10-70	< 30	< 5	1,15
III	Средне трещиноватые (крупноблочные)	0,5-10	1-2	70-100	30-80	5-40	1,1
IV	Мало трещиноватые (весьма крупноблочные)	1,0-1,5	1,0-0,65	100	80-100	40-100	1,05

Категория трещиноватости пород	Степень трещиноватости (блочности) массива	Среднее расстояние между естественными трещинами всех систем, м	Удельная трещиноватость, м ⁻¹	Содержание (%) в массиве отдельностей размером, мм			Коэффициент трещиноватости, кг
				+450	+470	+490	
1	2	3	4	5	6	7	8
V	Практически монолитные (исключительно крупноблочные)	> 1,5	< 0,65	100	100	100	1,0

Степень дробления горных пород взрывом должна соответствовать мощности и параметрам применяемого выемочно-погрузочного и транспортного оборудования.

Исходя из горнотехнических условий разработки, проектом принимается метод вертикальных скважинных зарядов: на вскрыше по уступам высотой 10 м; на добыче подуступом высотой 5 м.

Бурение скважин будет производиться станками Atlas Copco ROC L8, способ бурения ударно-вращательный, диаметр бурения 178 мм.

Производство взрывных работ будет выполняться специализированной организацией по договору-подряда, имеющей соответствующие допуски к хранению, доставке ВМ к месту производства взрывных работ и непосредственно производство взрывных работ согласно требованиям промышленной безопасности при взрывных работах.

Взрывные работы ведутся в строгом соответствии с «Правилами обеспечения промышленной безопасности для опасных производственных объектов, ведущих взрывные работы».

Согласно п.187 НТП РК Бурение взрывных скважин производится с обязательным пылеподавлением, путем автоматизированной подачи водовоздушной смеси через встроенную в конструкцию бурового станка заводскую систему подачи воды в забой скважины. Снижение пылевыделения при бурении скважин согласно норм проектирования осуществляется за счет применения воздушно-водяной смеси.

Угол наклона скважин по руде и по породе 90°; контурные скважины при заоткоске уступов 90°-60°. Количество рядов скважин определяется по месту, в зависимости от горнотехнических и горно-геологических условий.

Принимается многорядное расположение скважин. Количество рядов зависит от ширины выемки и высоты уступа. При подходе к предельному контуру применять технологию приконтурного взрывания, для обеспечения сохранности берм и откосов уступов в их конечном положении.

Размеры приконтурной зоны при ведении взрывных работ принимать 30-35 м согласно ВНТП .

Отработку приконтурной зоны и оформление откосов уступов в предельном положении производить с использованием предварительно созданной по заданному проектному контуру экранирующей щели.

Контурные заряды экранирующей щели взрывают раньше основных зарядов не менее чем за 90 мс. В качестве контурных зарядов применять заряды в виде гирлянд патронированных ВВ, имеющих линейную плотность от 0,4–0,6 кг/м³ за счет размещения в скважине гирлянд патронов ВВ, соединенных детонирующим шнуром, приходящих на 1 м контурных скважин.

Расстояние между контурными скважинами равно 0,5 м, между рядом контурных скважин и зарядами рыхления принимать равным 10-15 диаметрам зарядов рыхления. Заряд устанавливают с таким расчетом, чтобы он не касался боковых стенок скважины. Глубину скважины принимают равной глубине скважины рыхления, верхняя их часть (1-1,5 м) не заряжается. После опускания заряда, скважину засыпают забойкой на всю глубину. Диаметр скважин 90 мм, расположение контурных скважин наклонное (под углом откоса уступа).

Рекомендуемые параметры должны уточняться в процессе эксплуатации карьеров при производстве буровзрывных работ в увязке с конкретными условиями взрываемого участка уступа, т.е. залеганием и объемом породы и руды требующим взрывания, степенью выветривания, конфигурацией откосов уступов и т.д. Количество одновременно взрываемого ВВ должно обеспечить не менее недельной производительности карьера. Периодичность взрывов принимается исходя с учетом обеспечения годовой производительности по добыче, а также технологических возможностей.

Выход негабарита принят равным 1% для руды и 5-7 % для вскрышных пород, согласно «Нормам технологического проектирования...».

Дробление негабаритов будет производиться механическим способом, с применением бутобоев.

В качестве основного взрывчатого вещества (ВВ) принимается рассыпное ВВ типа ANFO, или их аналоги. Боевиком служит капсулочувствительное патронированное эмульсионное ВВ Senatel Magnum с неэлектрическими системами взрывания (НСВ) типа Exel MS, NONEL и их аналогов.

Боевик располагать на линии перебура (обратное инициирование). В случае применения других ВВ принятые веса зарядов следует умножить на поправочный коэффициент и принять к заряданию полученное количество ВВ.

Периодичность взрывов принимается исходя с учетом обеспечения годовой производительности по добыче, а также технологических возможностей. Расчет производительности бурового станка приведен в таблице 5.20.

На каждый массовый взрыв в блоке обязательно составляется техническая документация лицами, производящими эти работы (привлеченные организации или специалисты рудника) по результатам опытных взрывов производится уточнение параметров БВР. В качестве ВВ возможно использование всех типов, разрешенных к применению на открытых горных работах и выпускаемых заводами РК. В связи с тем, что производство БВР на месторождении предполагается осуществлять подрядной организацией, в случае производственной необходимости, может быть использован иной тип ВВ и марка бурового станка. При этом не должно быть допущено нарушение требований безопасности и ухудшение проектных технико-экономических показателей. Расчет производительности бурового станка приведен в таблице 5.18.

5.5.2 Расчет параметров буровзрывных работ

При установлении кондиций добываемых пород по крупности используются следующие связи между параметрами горно-транспортного оборудования и размерами кусков:

для одноковшовых экскаваторов и погрузчиков

$$C \leq 0,75 \cdot \sqrt[3]{E}, \text{ м,}$$

Где: С – максимальный допустимый линейный размер куска породы, м;

Е – емкость ковша выемочно-погрузочной машины, м³;

для транспортных сосудов

$$C \leq 0,5 \cdot \sqrt[3]{Q}, \text{ м,}$$

Где: Q – емкость транспортного сосуда, м³.

Расчетный удельный расход ВВ для скальных пород с обеспечением заданной крупности определяется по формуле:

$$q_p = q_{\text{эт}} \cdot k_{\text{вв}} \cdot k_d \cdot q_{\text{дб}},$$

где $q_{\text{эт}}$ – удельный расход эталонного ВВ (граммонит 79/21), кг/м³;

$k_{\text{вв}}$ – коэффициент работоспособности ВВ по отношению к граммониту 79/21, равный 1,1;

k_d – поправочный коэффициент в зависимости от размера допустимого куска

$q_{\text{дб}}$ – поправочный коэффициент в зависимости от диаметра бурения.

Вес заряда ВВ, размещаемого в 1 м скважины (вместимость):

$$P=0,785d^2 \rho_{\text{ВВ}} \times 10^3, \text{ кг/м},$$

Где: $\rho_{\text{ВВ}}$ – плотность заряжения ВВ в скважине, 1,11 кг/дм³,

Глубина перебура скважин:

$$L_{\text{пер}}=(0,15 \div 0,25) H_{\text{у}}, \text{ м},$$

Меньшее значение коэффициента относится к породам легковзрываемым, большее – к трудновзрываемым.

Глубина скважин:

$$L_{\text{скв}}= H+L_{\text{пер}}, \text{ м},$$

Величина сопротивления по подошве уступа, преодолеваемая одиночным скважинным зарядом:

$$W=0,9\sqrt{P/q}$$

где, P – вместимость скважины, кг/м

q – расчетный удельный расход ВВ, кг/м³

Согласно требований безопасности должно соблюдаться следующее условие:

$$W_{\text{бпп}}=H_{\text{стгá}}+W_{\text{б}}, \text{ м}$$

где, $W_{\text{б}}$ допустимое расстояние скважин первого ряда от бровки уступа по условиям безопасности бурения составляет 1-2 м.

Полученное значение W удовлетворяет безопасному обурированию уступа ($W \geq W_{\text{бпп}}$).

На основании расчетов W принимается равным 7,0 м - уступов вскрыши, и руды.

Расстояние между скважинами в ряду:

$$a=m \cdot W, \text{ м},$$

Где: $m = 0,8 \div 1,6$, коэффициент сближения скважин, меньшее значение для крупноблочных (трудновзрываемых) пород.

Вес скважинного заряда для первого ряда:

$$Q_1=qH W a, \text{ кг}$$

Вес скважинного заряда для второго и последующих рядов:

$$Q_2 = qHba, \text{ кг}$$

где b – расстояние между рядами скважин.

Длина заряда в скважине

$$L_{\text{зар}} = Q/P, \text{ м}$$

Длина забойки для сплошных зарядов:

$$L_{\text{заб}} = L_{\text{скв}} - L_{\text{зар}}, \text{ м}$$

Учитывая ограниченность рабочего пространства на добычных и вскрышных уступах, объем взрываваемой горной массы, обеспечивающий необходимый резерв для бесперебойной работы выемочно-погрузочного оборудования принимается:

$$V_{\text{бл}} = 7 \cdot Q_{\text{сут}}, \text{ м}^3,$$

где $Q_{\text{сут}}$ - эксплуатационная суточная производительность экскаватора.

Суммарная длина взрываемых блоков определяется по формуле:

где a – ширина взрываемого блока:

$$V_{\text{бл}} = W_{\text{пп}} + b(n-1), \text{ м}$$

Длина взрываемого блока

$$L_{\text{бл}} = V_{\text{бл}} / V_{\text{бл}} \times H, \text{ м}$$

Количество скважин в блоке:

$$N = V_{\text{бл}} \times L_{\text{бл}} / a \times b, \text{ м}$$

Общая длина скважин, необходимая для взрывания блоков:

$$\sum L_{\text{скв}} = N \cdot L_{\text{скв}}, \text{ м},$$

Количество ВВ необходимого для взрывания блоков

$$Q_{\text{ВВ}} = V_{\text{бл}} \cdot q, \text{ кг},$$

Выход горной массы с 1 м скважины в блоке:

$$V_{\text{ГМ}} = \frac{V_{\text{бл}}}{\sum L_{\text{скв}}}, \text{ м}^3/\text{м}$$

Годовой расход ВВ на карьере для рассматриваемого типа пород рассчитывается по формуле:

$$Q_{\text{год}} = A_{\text{г}} \cdot q, \text{ кг}$$

где $A_{\text{г}}$ – годовая производительность карьера по рассматриваемой категории пород, м³.

Сводные исходные данные для расчета буровзрывных работ приведены в таблице 5.11. Рассчитанные показатели буровзрывных работ в соответствии методологией расчета приведены в таблице 5.12.

Таблица 5.11

Исходные данные для расчета буровзрывных работ

Показатель	Обозначение	Ед. изм.	Значение
Высота уступа	H_y	м	10
Угол уступа	α	градус	65
Коэффициент относительной работоспособности ВВ по отношению к аммониту 6ЖВ	$K_{вв}$		0,89
Плотность разрыхляемых пород	ρ_n	т/м ³	2,2
Плотность ВВ в скважине	$\rho_{вв}$	т/м ³	0,95
Коэффициент крепости пород по М.М.Протоdjяконову	f		6-9
Средний размер отдельности в массиве	d_0	м	0,8-1,0
Коэффициент трещиноватости	K_m		1,05

Таблица 5.12

Сводные данные расчета основных параметров БВР по руде и вскрышным породам

№ п/п	Наименование	Показатели параметров БВР	
		вскрыша	добыча
1.	Высота уступа, H_y , м	10	5
2.	Угол откоса уступа, град	70	70
3.	Диаметр скважины, $d_{скв}$, м	0,178	0,178
4.	Плотность заряжения ВВ, т/м ³	1,11	1,11
5.	Плотность взрывааемых пород, т/м ³	2,2	2,2
6.	Коэффициент работоспособности ВВ, $K_{вв}$	1,13	1,13
7.	Величина линии наименьшего сопротивления по подошве уступа, W , м	7,0	7,0
8.	Перебур скважин, $l_{пер}$, м	2	1
9.	Глубина скважин	12,0	6
10.	Длина забойки, $l_{заб}$, м	3,56	3,56
11.	Длина заряда в скважине $l_{зар}$, м	8,44	2,44
12.	Вместимость 1м скважин P , кг	27,6	27,6
13.	Вес заряда в скважине, $Q_{скв}$, кг	233,0	67,4
14.	Расчетный удельный расход ВВ, q , кг/м ³	0,45	0,45

№ п/п	Наименование	Показатели параметров БВР	
		вскрыша	добыча
15.	Расстояние между скважинами в ряду, а, м	7,0	7,0
16.	Расстояние между рядами скважин, b, м	7,0	7,0
17.	Выход горной массы с 1м скважины в блоке $V_{ГМ}$, м ³ /м	40,8	40,8

Показатели параметров буровзрывных работ по скважинным зарядам приняты на основании «Отраслевых нормативов буровзрывных работ для карьеров горнодобывающих предприятий» в соответствии с «Типовыми паспортами БВР для карьеров горнодобывающих предприятий».

Параметры и расчетные показатели БВР, приведенные в табл. 5.12, необходимо систематически корректировать по результатам опытных взрываний для составления проектов массовых взрывов в конкретных горно-геологических условиях.

Периодичность взрывов принимается с учетом обеспечения годовой производительности по добыче, а также технологических возможностей.

Расчет производительности бурового станка приведен в таблице 5.13.

Таблица 5.13

Расчет производительности бурового станка			
Показатель	Обозначение	Ед. изм.	Значение
Рабочих дней в году	N_d	дней	340
Количество смен	$N_{см}$	смен	2
Продолжительность смены	$t_{см}$	ч	11
Коэффициент использования сменного времени	$K_{см}$		0,76
Производительность бурового станка	A	м/ч	16
Коэффициент технической готовности	$K_{тех}$		0,85
Производительность бурового станка в смену	$A_{см}=A*t_{см}*K_{см}$	м/смена	150

Таблица 5.14.

Расчет необходимого количества буровых станков Atlas Copco ROC L8.

Показатели	ед. изм.	Всего	1 год	2 год	3 год
Руда	м ³	49672	7747	23231	18693
Руда	тыс.м ³	49.7	7.7	23.2	18.7
Выход горной массы с 1м скважины	м ³ /м	40.8	40.8	40.8	40.8
Объем бурения	м/год	1216.5	189.7	568.9	457.8
Объем бурения	тыс.м	1.0	0.2	0.6	0.5
Число рабочих дней в году	дней	340	340	340	340
Число рабочих смен в год	смен	340	340	340	340
Производительность бурового станка	м/см	150	150	150	150
Производительность бурового станка	м/год	51000	51000	51000	51000

Показатели	ед. изм.	Всего	1 год	2 год	3 год
Расчетное количество буровых станков	ед.		0.004	0.01	0.01
Суммарное время работы	час.	89.2	13.9	42	34
Удельный расход ВВ	кг/м3	0.45	0.45	0.45	0.45
Расход ВВ	т	22.4	3.5	10.5	8.4
Удельный расход топлива	г/кВт*ч		97.4	97.4	97.4
Расход топлива	т	3.7	0.6	1.8	1.4
Вскрыша	м3	312574	51073	132801	128700
Вскрыша	тыс.м3	312.6	51.1	132.8	128.7
Выход горной массы с 1м скважины	м3/м	40.8	40.8	40.8	40.8
Объем бурения	м	7654.9	1250.8	3252.3	3151.8
Объем бурения	тыс.м	7.7	1.3	3.3	3.2
Число рабочих дней в году	дней	340	340	340	340
Число рабочих смен в год	смен	340	340	340	340
Производительность бурового станка	м/см	150	150	150	150
Производительность бурового станка	м/год	51000	51000	51000	51000
Расчетное количество буровых станков	ед.		0.02	0.1	0.1
Суммарное время работы	час.	561.4	91.7	238.5	231.1
Удельный расход ВВ	кг/м3	0.45	0.45	0.45	0.45
Расход ВВ	т	140.7	23.0	59.8	57.9
Удельный расход топлива	г/кВт*ч		97.4	97.4	97.4
Расход топлива	т	23.6	3.9	10.0	9.7
Общий объем бурения	м	8871.3	1440.5	3821.2	3609.6
Общий объем бурения	тыс.м	8.9	1.4	3.8	3.6
Расчетное количество буровых станков	ед.	0.07	0.03	0.07	0.07
Принятое количество буровых станков	ед.	1	1	1	1
Суммарное время работы	час/год	650.6	105.6	280.2	264.7
Расход ВВ	т	163.0	26.5	70.2	66.3
Расход топлива	т	27.3	4.4	11.8	11.1

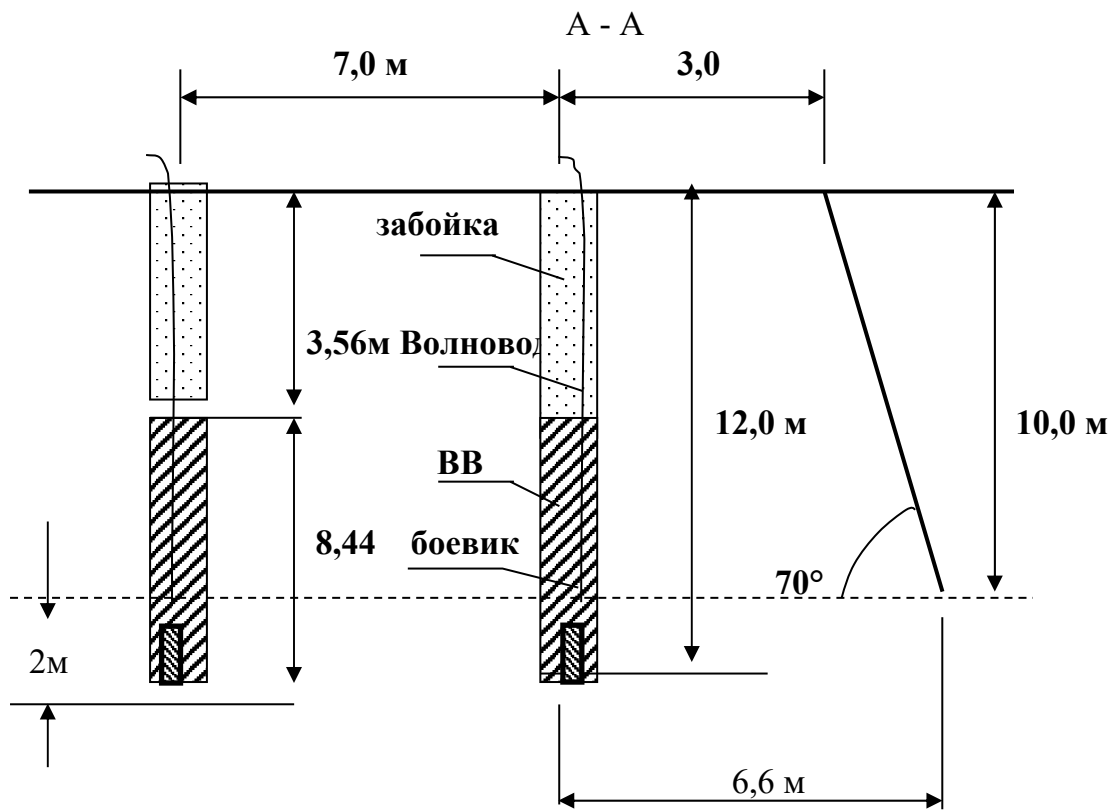


Рис. 5.3 -Конструкция заряда по вскрыше

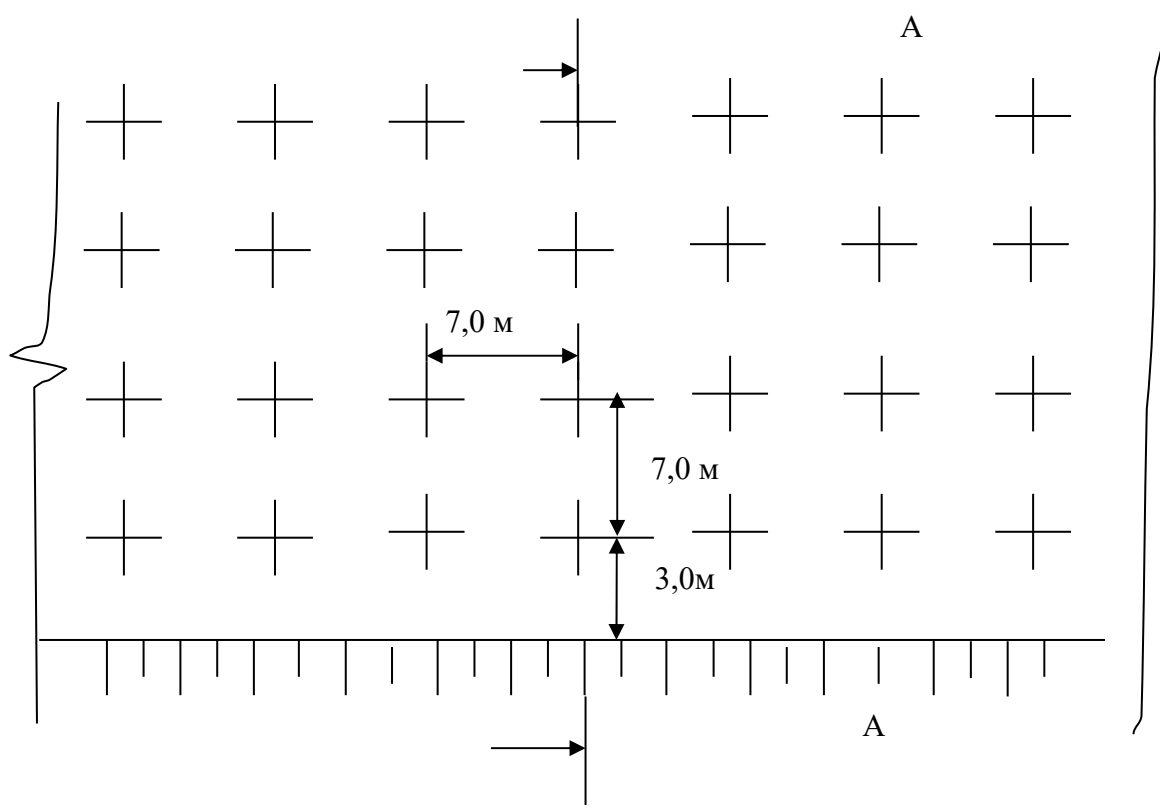


Рис. 5.4 – Схема расположения скважин по вскрыше

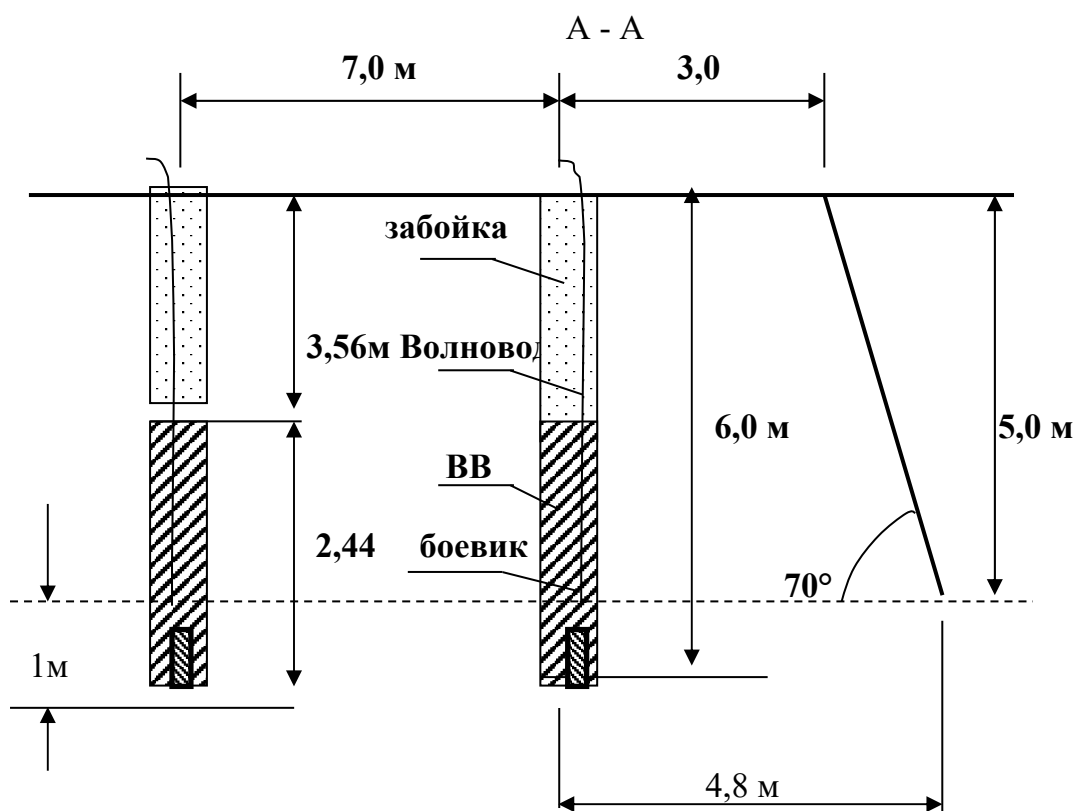


Рис. 5.5 -Конструкция заряда по руде

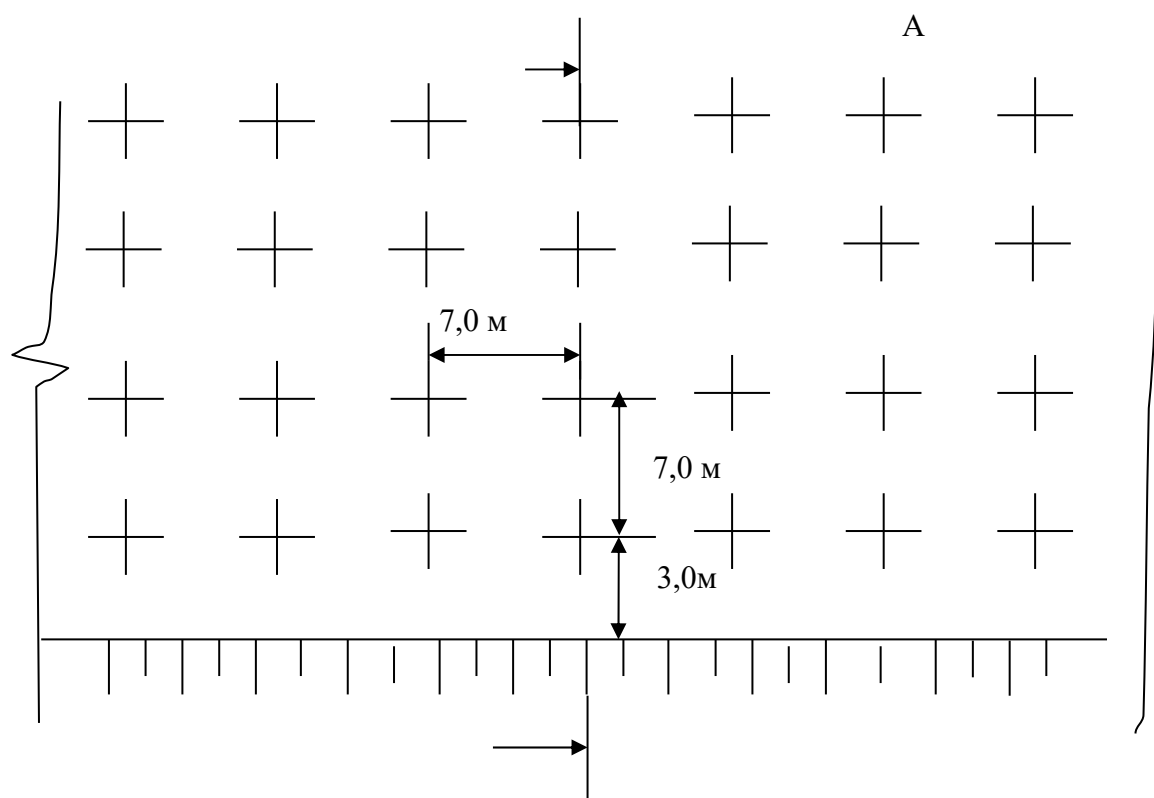


Рис. 5.6 – Схема расположения скважин по руде

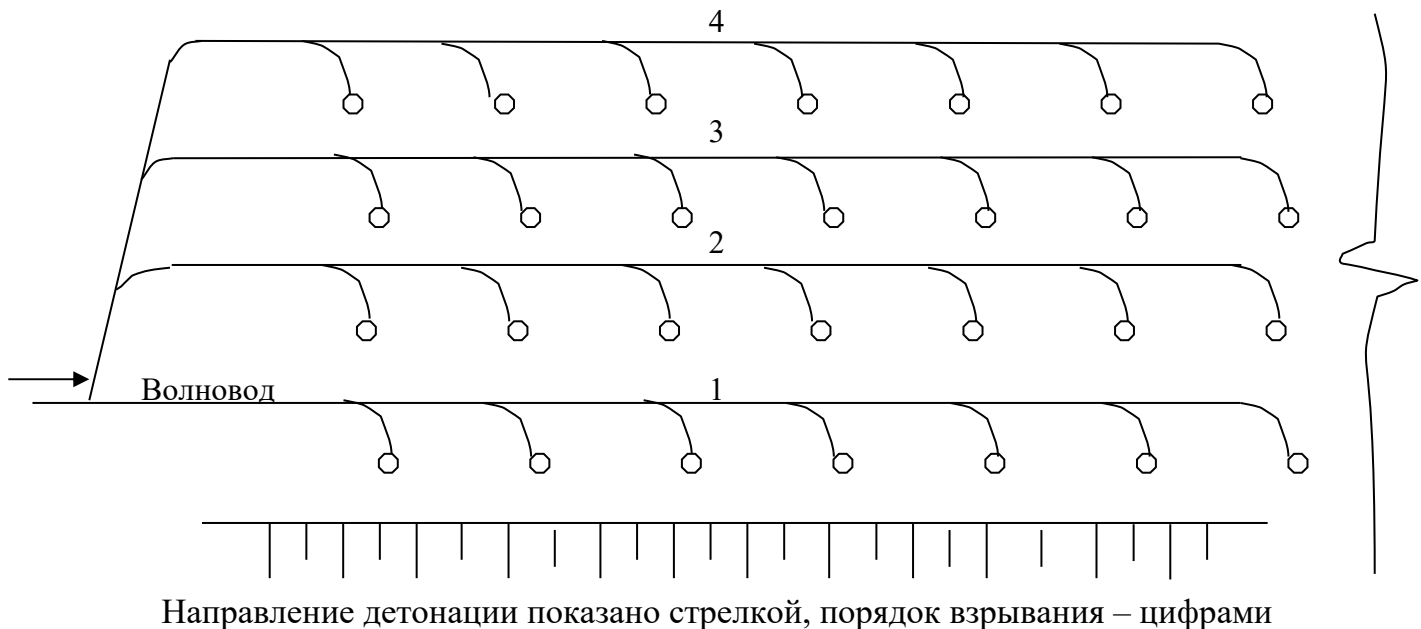


Рис. 5.7- Схема взрывной сети

5.5.3 Заоткоска уступов

При подходе к предельному контуру карьера применять специальную технологию ведения буровзрывных работ, обеспечивающую сохранность берм и откосов уступов. Размер приконтурной зоны (учитывая показатели крепости пород месторождения) должен быть не менее 30 м (в соответствии с Методическими рекомендациями).

При заоткоске уступов в предельном положении поверхность откоса создаётся взрыванием удлинённых зарядов контурных скважин (экранирующая щель). Щель создаётся при подходе фронта рабочих уступов к предельному контуру на минимально допустимое расстояние. Дальнейшая отработка приконтурной ленты проводится после создания экрана с ограничением числа рядов технологических скважин во взрываемом блоке, массы заряда в них и в определенном направлении инициирования взрыва.

5.5.4 Мероприятия по снижению воздействия на окружающую среду

Учитывая, что массовые взрывы на карьере оказывают негативное кратковременное воздействие на окружающую среду в проекте приняты ряд технологических мероприятий по его снижению:

- обработка поверхности подготовленного блока к взрыванию водным раствором ПАВ для снижения пылеобразования при взрыве;
 - опережающее взрывание нижнего заряда по сравнению с верхним на 0,1-0,2мс позволяет также перераспределять энергию взрыва по горизонтальной плоскости, что направляет энергию взрыва от скважины во все стороны в виде конуса по закону Паскаля;
 - использование врубовой схемы взрывания позволяет снизить разлет кусков горной массы и уменьшить выход негабаритов;
 - использование короткозамедленного взрывания позволит снизить воздействие ударной воздушной волны на инженерные и другие сооружения;
 - установка водооросительных систем направленных на подавление пылегазового облака позволит создать водовоздушную струю в районе взрыва;
 - использование ВВ с низким кислородным балансом позволит снизить газообразование при взрыве;
 - использование подпорной стенки из навала горной массы со стороны свободной поверхности уступа(откоса) создает возможность максимального использования энергии взрыва в горном массиве, так как энергия взрыва встречает дополнительное сопротивление в виде подпорной стенки;
- Указанные технологические мероприятия позволят снизить негативное воздействие взрывных работ на окружающую среду на 75-80% и не допустить выхода пылегазового облака за пределы карьера.

5.6 Определение безопасных расстояний и допустимого веса заряда при взрывных работах.

Радиус опасной по разлету кусков породы зоны

Расстояние $r_{\text{разл}}$ (м), опасное для людей по разлету отдельных кусков породы при взрывании скважинных зарядов, рассчитанных на разрыхляющее (дробящее) действие, определяется по формуле:

$$r_{\text{разл}} = 1250\eta_z \sqrt{\frac{f}{1+\eta_{\text{заб}}} \times \frac{d}{a}}$$

где: η_z - коэффициент заполнения скважин взрывчатым веществом;
 $\eta_{\text{заб}}$ - коэффициент заполнения скважин забойкой;

При полной забойке верхней части скважины $\eta_{\text{заб}} = 1$;

f - Коэффициент крепости пород по шкале профессора М.М. Протоdjяконов, $f = 6-9$

d - Диаметр взрываваемой скважины, м;

a - расстояние между скважинами в ряду или между рядами, м

$$\eta_3 = l_3 / L.$$

где l_3 - длина заряда в скважине, м;
 L - глубина, пробуренной скважины, м.

$$\eta_3 = l_{\text{заб}} / l_{\text{н}}.$$

где $l_{\text{заб}}$ - длина забойки, м;
 $l_{\text{н}}$ - длина свободной от заряда верхней части скважины, м.

$$r_{\text{раз}} = 1250 \cdot 1 \cdot \sqrt{\frac{9}{1+1} \cdot \frac{0,178}{7}} = 423,0 \text{ м.}$$

В таблице 5.15 приведены безопасные расстояния по разлету отдельных кусков породы для людей.

Таблица 5.15.

Безопасные расстояния по разлету отдельных кусков породы для людей

Диаметр скважины, мм	Высота уступа, м	Безопасное расстояние, м
0,178	10	450

Безопасное расстояние для людей при взрывных работах на открытой местности принимается $r_{\text{разл}} = 450$ м. При производстве взрывов люди должны быть выведены в безопасную зону.

Безопасное расстояние, обеспечивающее сохранность механизмов и сооружений от повреждений их разлетающимися кусками породы, составляет 200 м.

Определение сейсмических безопасных расстояний при взрывах.

Расстояния (м), на которых колебания грунта, вызываемые однократным взрывом сосредоточенного заряда ВВ, становятся безопасными для подземных пустот, зданий и сооружений, определяются по формуле:

$$r_c = K_z K_c \alpha \sqrt{Q}, \text{ м}$$

где r_c - расстояние от места взрыва до охраняемого сооружения, м.
 K_z - коэффициент, зависящий от свойств грунта в основании охраняемого сооружения, $K_z = 8$;
 K_c - коэффициент, зависящий от типа сооружения и характера застройки, $K_c = 1$;
 α - коэффициент, зависящий от условий взрывания, $\alpha = 1$
 Q - масса заряда в группе замедления, кг.

В таблице 5.16 приведены безопасные расстояния по сейсмическому действию взрыва на инженерные сооружения.

Таблица 5.16.

Q, кг	10000	15000	20000	25000	30000
гс, м	175	200	220	235	250

При приближении к охраняемым объектам менее 175 м рекомендуется по контуру взрываемого блока со стороны охраняемого объекта создавать экранирующую щель, аналогичную контурному взрыванию. При этом, контурные скважины экранирующей щели бурятся на 1 м глубже высоты взрываемого блока. Предварительное щелеобразование позволяет снизить сейсмический эффект от промышленного взрыва в 4-5 раз.

Определение безопасных расстояний по действию ударной воздушной волны (УВВ).

Безопасное расстояние по действию УВВ при взрывах определено для скважин глубиной 10 м.

Для выбора формулы определения радиуса опасной зоны по ударной воздушной волне при взрывных работах, необходимо определить эквивалентную массу заряда ($Q_{\text{э}}$, кг).

Для группы из ($N_{\text{скв}}$) скважинных зарядов (длиной более 12 своих диаметров), взрываемых одновременно, эквивалентная масса заряда определяется по формуле:

$$Q_{\text{э}} = 12 \times P \times d \times K_3 \times N_{\text{скв}},$$

где P – вместимость 1 м скважины, кг;

d – диаметр скважины, м;

K_3 – коэффициент, значение которого зависит от отношения длины забойки к диаметру скважины, $K_3 = 0,02$;

$N_{\text{скв}}$ – количество скважин, взрываемых одновременно.

Для трудно взрывааемых пород рекомендуется принимать диагональную или врубную (клиновую) схему КЗВ. Количество рядов взрывааемых скважин при расчетах предварительно принимается 2÷4 ряда, исходя из общей ширины взрываемого блока при транспортной технологии 15÷30 м. Для расчетов принимаем количество одновременно

взрывааемых скважин – 9.

То есть, эквивалентная масса заряда составит:

$$Q_{\text{э}} = 12 \times 27,6 \times 0,178 \times 0,002 \times 9 = 1,1 \text{ кг}$$

Так как эквивалентная масса заряда меньше 2 кг и меньше 1000 кг, радиус опасной зоны по ударной воздушной волне ($r_{\text{в}}$, м) определяется по формуле:

$$r_{\text{в}} = 63 \sqrt{Q} \text{ м, при } Q_{\text{э}} < 2 \text{ кг}$$

$$r_{\text{в}} = 63 \sqrt{1,1} = 66,1 \text{ м}$$

если взрывные работы проводятся при отрицательной температуре воздуха, безопасное расстояние, определенное по формуле, увеличивается не менее чем в 1,5 раза и $r_{\text{в}}$ составит 99,1 м. Принимаем $r_{\text{в}} = 100$ м.

В таблице 5.17 приведены безопасные расстояния по действию ударной воздушной волны для конкретных масс заряда ВВ.

Таблица 5.17

Q, кг	10000	15000	20000	25000	30000
r _в , м	100÷200	122,5÷245	141,5÷283	158÷316	173÷346

Безопасное по действию ядовитых газов расстояние r_z (м) в условиях отсутствия ветра или в направлении, перпендикулярном к распространению ветра, при взрыве зарядов на выброс определяется по формуле:

$$r_r = 160 \sqrt[3]{Q_{ВВ}} \text{ , м}$$

$$r_r = 160 \sqrt[3]{3,0} = 230 \text{ м}$$

По направлению ветра радиус газоопасной зоны r_r определяется по формуле:

$$r_r = 160 \sqrt[3]{Q_{ВВ}(1 + 0,5V_B)} \text{ , м}$$

где V_B - скорость ветра перед взрывом, м/с.

Скорость ветра перед взрывом $V_B = 3$ м/с.

$$r_r = 160 \sqrt[3]{3,0(1 + 0,5 \times 3)} = 575 \text{ м}$$

Исходя из вышеприведенных расчетов максимальное количество ВМ для производства массовых взрывов на карьере не должно превышать 30 т на один взрывной блок.

Взрывные работы производятся в дневное время суток. Количество взрываемого взрывчатого вещества может быть уменьшено соответственно уменьшению объема горной массы, требующей взрывания. Массовый взрыв будет производиться 1 раз в 10 суток.

Согласно Правил обеспечения промышленной безопасности взрывные работы производит специализированная организация, имеющая лицензию на проведение указанных выше работ.

5.7 Выемочно-погрузочные работы

Определяющим фактором горнотехнических условий месторождения является высокая крепость пород вскрыши и руд, при которой разработка эффективно осуществляется с применением буровзрывных работ одноковшовыми экскаваторами с использованием автомобильного транспорта.

Исходя из годового объема добычи руды и отработки пород вскрыши, проектом предусматривается на добычных и вскрышных работах использование имеющихся в наличии гидравлических экскаваторов типа: Hitachi ZX470-5G с оборудованием «обратная лопата» с ковшом

вместимостью 2,1 м³.

В качестве транспортных средств приняты автосамосвалы типа СНАСМАН F3000 грузоподъемностью 25 т.

Для определения потребного количества экскаваторов на добычных и вскрышных работах выполнен расчет их производительности.



Рисунок 5.8
Гидравлический экскаватор Hitachi 470-5G с ковшом 2,1 м³

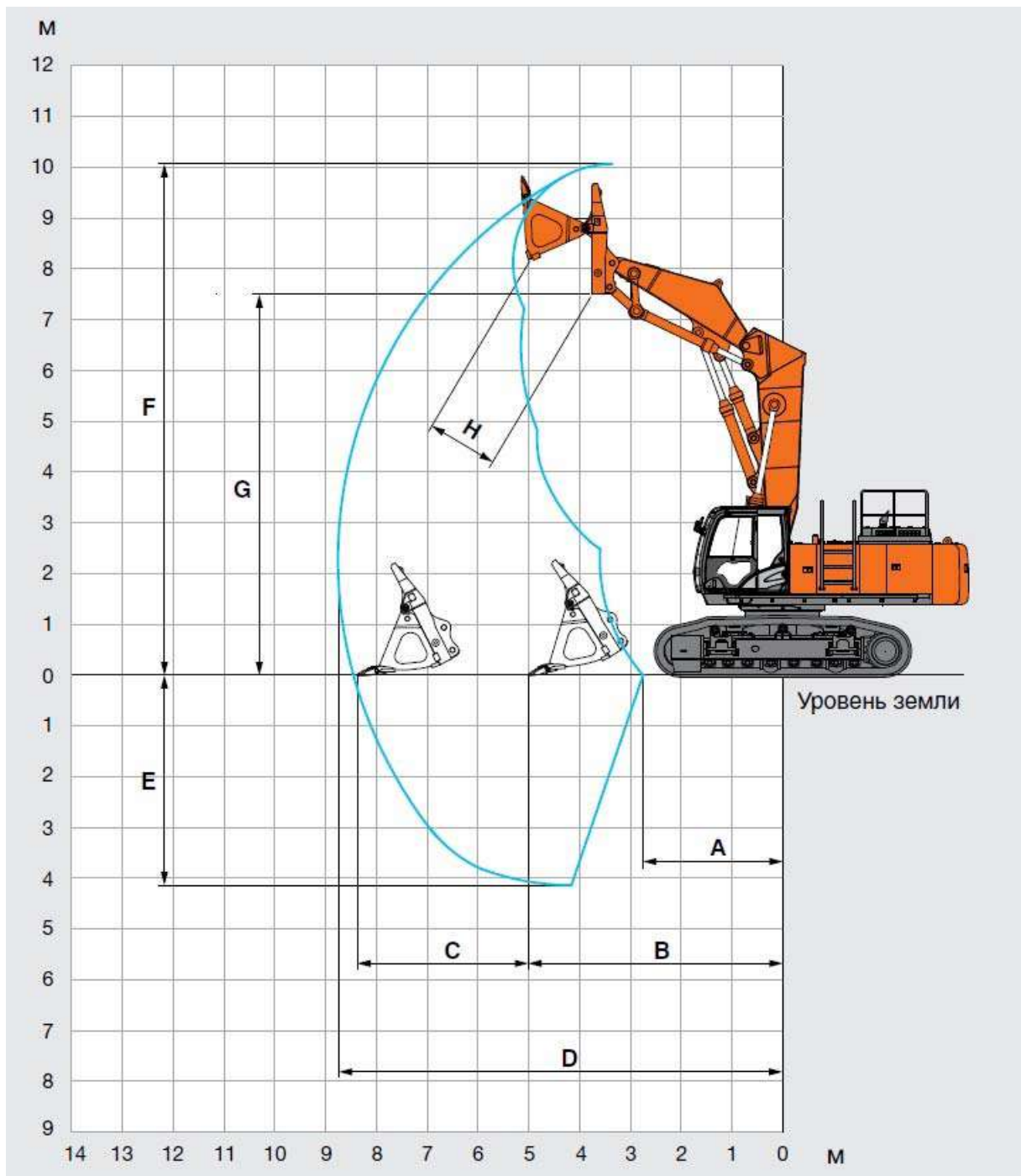


Рис.5.9

Рабочие зоны экскаватора Hitachi 470-5G

5.7.1 Расчет производительности выемочно-погрузочного оборудования и его количества.

Производительность выемочно – погрузочного оборудования определена при погрузке горной массы в автосамосвалы.

1. Ширина нормальной заходки ограничивается радиусом черпания экскаватора на уровне стояния:

$$A_n = (1,5 \div 1,7) R_{ч.у}$$

где $R_{ч.у}$ – радиус черпания на уровне стояния экскаватора, м:

2. Паспортная производительность экскаватора определяется по формуле:

$$Q_n = \frac{3600 \cdot E}{T_{ц.п.}}, \text{ м}^3/\text{ч},$$

где E – вместимость ковша экскаватора:

$T_{ц.п.}$ - паспортная продолжительность одного цикла, (30сек.);

3. Техническая производительность экскаватора устанавливается по формуле:

$$Q_n = \frac{3600}{T_{ц.п.}} \cdot E \cdot \frac{K_{н.к.}}{K_{р.к.}} \cdot K_{т.в.}, \text{ м}^3/\text{ч},$$

где

E – вместимость ковша экскаватора, м^3 ;

$T_{ц.п.}$ - паспортная продолжительность одного цикла, (30 сек);

$K_{н.к.}$ - коэффициент наполнения ковша (0,9);

$K_{р.к.}$ - коэффициент разрыхления породы в ковше (1,35);

$K_{т.в.}$ - коэффициент влияния технологии выемки (0,95).

4. Эффективная производительность экскаватора при выемке взорванной руды определяется по формуле:

$$Q_{э.ф.} = Q_n \cdot \eta_n \cdot K_{ном} \cdot K_y, \text{ м}^3/\text{ч},$$

где

η_n - коэффициент, учитывающий несоответствие между расчетными и фактическими показателями (0,97);

$K_{ном}$ – коэффициент, учитывающий потери экскавационной породы (0,92);

K_y – коэффициент управления (0,95).

5. Сменная эксплуатационная производительность экскаватора определяется по формуле:

$$Q_{см.} = Q_{э.ф.} \cdot T_c \cdot K_{иср} \cdot K_{кл}, \text{ м}^3/\text{см},$$

где

T_c - продолжительность смены, (11 часов);

$K_{иср}$ – коэффициент использования экскаватора на основной работе (0,95);

$K_{кл}$ – коэффициент влияния климатических условий (0,9).

6. Годовая производительность экскаватора определяется по формуле:

$$Q_{г.} = Q_{см.} \cdot N_p, \text{ м}^3/\text{год},$$

где: N_p - количество рабочих смен экскаватора в году – 304 смен.

Расчетные показатели экскаватора на добычных и вскрышных работах

приводятся в табл.5.18

Таблица 5.18

Паспортная производительность экскаватора	м3/ч	270
Техническая производительность	м3/ч	170
Эффективная производительность	м3/ч	145
Сменная производительность	м3/см	1361
Годовая производительность	м3/год	462585

Расчет необходимого количества экскаваторов приведен в таблице 5.19

Таблица 5.19

**Гидравлический экскаватор
Hitachi ZX470-5G, объем ковша - 2.1 м3**

Показатели	ед. изм.	Всего	1 год	2 год	3 год
Руда	м3	49672	7747	23231	18693
Руда	тыс.м3	49.7	7.7	23.2	18.7
Производительность экскаватора	м3/год	462585	462585	462585	462585
Кол-во смен в году	см/год	340	340	340	340
Расчетное количество экскаваторов	ед.		0.02	0.05	0.04
Сумарное время работы	ч/год	401.6	62.6	188	151
Удельный расход топлива	г/кВт*ч	214	214	214	214
Расход топлива	т	20	3	9	8
Вскрыша	м3	312574	51073	132801	128700
Вскрыша	тыс.м3	312.6	51.1	132.8	128.7
Производительность экскаватора	м3/год	925170	925170	925170	925170
Кол-во смен в году	см/год	680	680	680	680
Расчетное количество экскаваторов	ед.		0.06	0.14	0.14
Сумарное время работы	ч/год	2527.2	412.9	1074	1041
Удельный расход топлива	г/кВт*ч	214	214	214	214
Расход топлива	т	127	21	54	52

Расчетное количество экскаваторов	ед.		0.07	0.19	0.18
Принятое количество экскаваторов	ед.		1	1	1
Сумарное время работы	ч/год	2928.8	475.6	1262	1192
Расход топлива	т	147	24	63	60

5.7.2 Основные требования по технике безопасности при эксплуатации гусеничных экскаваторов на открытых горных работах.

При передвижении гусеничного экскаватора по горизонтальному пути или на подъем, его ведущая ось находится сзади, а при спусках с уклона - впереди. Ковш опорожняется и находится не выше 1 м от почвы, а стрела установлена по ходу движения экскаватора.

При движении экскаватора на подъем или на спусках предусматриваются меры, исключаящие самопроизвольное скольжение.

Перегон экскаватора осуществляется по трассе, расположенной вне призм обрушения, с уклонами, не превышающими допустимые по техническому паспорту экскаватора, и имеющей ширину, достаточную для маневров.

Экскаватор располагается на уступе или отвале на выровненном основании с уклоном, не превышающим допустимого техническим паспортом экскаватора. Расстояние между откосом уступа, отвала или транспортным средством и контргрузом экскаватора устанавливается паспортом забоя в зависимости от горно-геологических условий и типа оборудования, но в любом случае не менее 1 м.

При погрузке в автотранспорт водители автотранспортных средств подчиняются сигналам машиниста экскаватора, значение которых устанавливается техническим руководителем организации.

Таблица сигналов вывешивается на кузове экскаватора на видном месте, с ней ознакамливаются машинисты экскаватора и водители транспортных средств.

Не допускается во время работы экскаватора пребывание людей (включая и обслуживающий персонал) в зоне действия ковша.

В случае угрозы обрушения или оползания уступа во время работы экскаватора или при обнаружении отказавших зарядов взрывчатых материалов (далее - ВМ) машинист экскаватора прекращает работу, отводит экскаватор в безопасное место и ставит в известность лицо контроля.

Для вывода экскаватора из забоя обеспечивается свободный проезд.

При работе экскаватора на грунтах, не выдерживающих давления гусениц, осуществляются меры, отражаемые в паспорте забоя, обеспечивающие его устойчивое положение.

В процессе погрузки вскрышных пород и руды в зоне работы экскаватора и погрузки автосамосвалов производится водяное орошение специально оборудованными поливочными машинами взорванная горная масса. Согласно нормам НТП РК п.189 Периодичность орошения экскаваторных забоев устанавливается проектом в зависимости от климатических условий района месторождения.

Периодичность орошения принимается:

для карьеров, расположенных в районах с умеренным или влажным климатом – 1 раз в сутки в течение 150 дней в году;

для карьеров, расположенных в районах с континентальным сухим климатом и жарким летом – 2 раза в сутки в течение 200 дней в году.

Количество установок для орошения экскаваторных забоев определяется исходя из типа используемого оборудования и расхода воды. Периодичность орошения экскаваторных забоев устанавливается проектом в зависимости от климатических условий района месторождения.

5.8 Транспортировка горной массы

5.8.1 Обоснование принятого вида транспорта

На месторождении «Восточные Миялы» принят автомобильный транспорт для транспортировки горной массы из карьера. Автомобильный транспорт по сравнению с железнодорожным имеет следующие преимущества:

- независимость от внешних источников энергопитания;
- сокращение длины транспортных коммуникаций благодаря возможности преодоления подъемов до 80 %;
- обладает большой гибкостью и маневренностью.

Автомобильный транспорт особенно эффективен при интенсивной разработке месторождений с большой скоростью подвигания забоев и высоком темпе углубки горных работ. Он обеспечивает уменьшение объема горно-капитальных работ, сроков и затрат на подготовительные работы для выполнения открытых горных работ.

При выборе типа транспорта учитывались параметры принятого выемочно-погрузочного оборудования и проектная производительность выемочно- погрузочного оборудования.

В качестве подвижного состава проектом принят автосамосвал грузоподъемностью соответственно 25,0т.

По условиям эксплуатации автодороги на карьерах месторождения делятся на временные и постоянные.

Временные дороги, сооружаемые на уступах и отвалах, перемещающиеся вслед за подвиганием фронта работ и имеющие срок службы до одного года, проектируются по нормам дорог III-к категории.

Ширина дорог на съездах с обочинами принята равной 12,0 м, предельный уклон автодорог на съездах 80%.

Благодаря тому, что грузопотоки на карьере рассредоточены, постоянные технологические дороги на месторождении «Восточные Миялы» по грузопротяженности относятся - III-к категории.

Дороги внутри карьера имеют однополосное движение. Принятые параметры элементов дорог обеспечивают безопасность движения автосамосвалов.

5.8.2 Определение коэффициентов использования грузоподъемности и ёмкости кузова автосамосвала.

Рациональное отношение вместимости кузова автосамосвала V_a к вместимости ковша экскаватора E находится в пределах $4 \div 10$.

При принятом выемочно-погрузочном и транспортном оборудовании отношение вместимости кузова автосамосвала к вместимости ковша экскаватора находится в пределах, представленных в таблице 5.20.

Таблица 5.20

Отношение вместимости кузова автосамосвала к вместимости ковша экскаватора с объемом ковша 2,1 м³

№ п/п	Показатели	Принятое оборудование	
		выемочно-погрузочное	транспортное
1	Вместимость ковша (E), м ³	2,1	
2	Вместимость кузова автосамосвала (V _a)		19,0 (с шапкой)
3	Отношение $\frac{V_a}{E}$	9,0	

5.8.3 Технологический транспорт

Технологический транспорт обеспечивает перевозку вскрышных пород в отвалы и доставку руды из карьера до рудного склада.

Для транспортировки руды на рудный склад и вскрыши в породные отвалы производится автосамосвалом SHACMAN F3000 грузоподъемностью 25,0 т. Технические характеристики самосвала отображены в таблице 5.21.

Другие

модели горного оборудования считаются взаимозаменяемыми с вышеуказанным по производственно-техническим характеристикам, удовлетворяющие потребности предприятия для выполнения проектных объемов.



Рисунок 5.10 - Карьерный самосвал SHACMAN F3000

Технические характеристики карьерного самосвала CHACMAN F3000

Показатель	Значение
Двигатель	Weichai-Steyr
Мощность, кВт (л.с.)	247 кВт (336 л.с.)
Максимальная скорость, км/ч	85,0
Радиус поворота, м	9,0
Грузоподъемность, т	25,0
Объем кузова (геометрический), м. куб	19,0 м ³

Режим работы автотранспорта, задействованного на транспортировке руды односменный и вскрышных пород – двухсменный, с продолжительностью смены 11 часов. Количество рабочих дней в году – 340 дней. Общее количество рабочих смен в году: при односменной работе 340 , при двухсменной работе – 680 .

Каждый автомобиль имеет технический паспорт, содержащий его основные технические и эксплуатационные характеристики. Находящиеся в эксплуатации карьерные автомобили укомплектованы:

- 1) средствами пожаротушения;
- 2) знаками аварийной остановки;
- 3) медицинскими аптечками;
- 4) упорами (башмаками) для подкладки под колеса;
- 5) звуковым прерывистым сигналом при движении задним ходом;
- 6) устройством блокировки (сигнализатором) поднятия кузова под ВЛ (для автосамосвалов грузоподъемностью 30 т и более);
- 7) двумя зеркалами заднего вида;
- 8) средствами связи.

На линию автомобили допускается выпускать при условии, если все их агрегаты и узлы, обеспечивающие безопасность движения, безопасность других работ, предусмотренных технологией применения автотранспорта, находятся в технически исправном состоянии имеют запас горючего и комплект инструмента, предусмотренный заводом-изготовителем.

Не допускается использование открытого огня (паяльных ламп, факелов и других) для разогревания масел и воды.

Водители имеют при себе документ на право управления автомобилем.

Водители, управляющие автомобилями с дизель-электрической трансмиссией, имеют квалификационную группу по электробезопасности не ниже II.

При проведении капитальных ремонтов и в процессе последующей эксплуатации в сроки, предусмотренные заводом- изготовителем (по перечню), производится дефектоскопия узлов, деталей и агрегатов большегрузных автосамосвалов, влияющих на безопасность движения.

Скорость и порядок движения автомобилей на дорогах карьера устанавливаются техническим руководителем организации.

Буксировка неисправных автосамосвалов грузоподъемностью 27 т и более осуществляется тягачами. Не допускается оставлять на проезжей части дороги неисправные автосамосвалы.

Допускается кратковременное оставление автосамосвала на проезжей части дороги, в случае его аварийного выхода из строя при ограждении автомобиля с двух сторон предупредительными знаками.

Движение на технологических дорогах регулируется дорожными знаками, предусмотренными действующими правилами дорожного движения.

Разовый въезд в пределы горного отвода автомобилей, тракторов, тягачей, погрузочных, грузоподъемных машин и так далее, принадлежащих другим организациям, допускается с разрешения администрации организации, эксплуатирующей объект, после инструктажа водителя (машиниста) с записью в журнале.

Контроль за техническим состоянием автосамосвалов соблюдением правил дорожного движения обеспечивается лицами контроля организации, а при эксплуатации автотранспорта подрядной организацией, лицами контроля подрядной организации.

При выпуске на линию и возврате в гараж обеспечивается предрейсовый и послерейсовый контроль водителями и лицами контроля технического состояния автотранспортных средств в порядке и в объемах, установленных технологическим регламентом.

На технологических дорогах движение автомобилей производится без обгона.

При применении автомобилей с разной технической скоростью движения допускается обгон при обеспечении безопасных условий движения.

При погрузке горной массы в автомобили экскаваторами выполняются следующие условия:

1) ожидающий погрузки автомобиль находится за пределами радиуса действия ковша экскаватора и становится под погрузку после разрешающего сигнала машиниста экскаватора;

2) находящийся под погрузкой автомобиль располагается в пределах видимости машиниста экскаватора;

3) находящийся под погрузкой автомобиль затормаживается;

4) погрузка в кузов автомобиля производится сзади или сбоку, перенос экскаваторного ковша над кабиной автомобиля не допускается;

5) высота падения груза минимально возможной и во всех случаях не более 3 м;

6) нагруженный автомобиль следует к пункту разгрузки после разрешающего сигнала машиниста экскаватора.

Не допускается загрузка односторонняя, сверхгабаритная, превышающая установленную грузоподъемность автомобиля.

Кабина автосамосвала, предназначенного для эксплуатации на открытых горных работах, перекрывается защитным козырьком, обеспечивающим безопасность водителя при погрузке.

При работе на линии не допускается:

- 1) движение автомобиля с поднятым кузовом;
- 2) производство любых маневров под экскаватором без сигналов машиниста экскаватора;
- 3) остановка, ремонт и разгрузка под линиями электропередачи;
- 4) движение задним ходом к пункту погрузки на расстояние более 30 м (за исключением работ по проведению траншей);
- 5) движение при нарушении паспорта загрузки (односторонняя погрузка, перегруз более 10 %);
- 6) проезд через кабели, проложенные по почве без предохранительных укрытий;
- 7) перевозка посторонних людей в кабине;
- 8) выход из кабины автомобиля до полного подъема или опускания кузова;
- 9) остановка автомобиля на уклоне и подъеме. В случае остановки автомобиля на подъеме или уклоне вследствие технической неисправности водитель принимает меры, исключая самопроизвольное движение автомобиля;
- 10) движение вдоль железнодорожных путей на расстоянии менее 5 м от ближайшего рельса;
- 11) эксплуатация автомобиля с неисправным пусковым устройством двигателя.

Во всех случаях при движении автомобиля задним ходом подается непрерывный звуковой сигнал.

Очистка кузова от налипшей и намерзшей горной массы производится в специальном месте с применением механических или иных средств.

Шиномонтажные работы осуществляются в помещениях или на участках, оснащенных механизмами и ограждениями. Лица, выполняющие шиномонтажные работы, обучены и проинструктированы.

Погрузочно-разгрузочные пункты имеют фронт для маневровых операций погрузочных средств, автомобилей, автопоездов, бульдозеров и других задействованных в технологии техники и оборудования.

Для ограничения движения машин задним ходом разгрузочные площадки имеют предохранительную стенку (вал) высотой не менее 0,7 м.

В процессе разгрузки автосамосвалов производится водяное орошение мест разгрузки специально оборудованными поливочными машинами. Дороги, по которым движутся карьерные автосамосвалы, также орошаются специально оборудованными поливочными машинами.

Кроме основного технологического транспорта проектом предусмотрено использование вспомогательного (общерудничного) автотранспорта и спецтехники:

- для заправки топливом погрузочно-выемочного оборудования и автотранспорта - автотопливозаправщик АТЗ-10 (модель 564631-10 на шасси КАМАЗ 43118 6х6), $V=10 \text{ м}^3$;

- на ремонте и поддержании технологических дорог – автогрейдер XCMG GR180 (рисунок 5.11, таблица 5.22);
- для пылеподавления на технологических дорогах – поливочная машина на базе автосамосвала МАЗ 5551;
- для зачистки берм и погрузочно-разгрузочных работ – фронтальный погрузчик XCMG ZL60G (рисунок 5.12, таблица 5.23);
- для производства буровых работ будет использоваться буровая установка Atlas Copco (ROC L8);
- для перевозок рабочих смен – автобус ПАЗ-32053;
- для ремонта техники в полевых условиях – мастерская технического обслуживания МТО-АМ (шасси КАМАЗ-43114 6х6);
- для обеспечения производства расходными материалами и запчастями – грузовой автомобиль КАМАЗ-53215, г/п 11 т;
- для обеспечения деятельности руководства карьера и геолого-маркшейдерской службы – легковой автомобиль ВАЗ 21213 и грузопассажирский автомобиль УАЗ 390945.

Другие модели вспомогательного оборудования считаются взаимозаменяемыми с вышеуказанным.



Рисунок 5.11 - Автогрейдер XCMG GR180

Таблица 5.22

Технические характеристики автогрейдер XCMG GR180

Показатель	Значение
Двигатель	Shanghai
Мощность, л.с.	190
Минимальный радиус поворота, м	7,4
Снаряженная масса, т	15,4
Длина ножа, мм	3965
Длина, мм	9298
Ширина, мм	3430
Высота, мм	2601



Рисунок 5.12 - Фронтальный погрузчик XCMG ZL60G

Технические характеристики фронтального погрузчика XCMG ZL60G отображены в таблице 5.23

Таблица 5.23

Технические характеристики погрузчика XCMG ZL60G

Показатель	Значение
Двигатель	C6121Z10b (CAT3306B)
Мощность, л.с.	235
Минимальный радиус поворота, м	6,495
Максимально преодолеваемый подъем, град	28
Снаряженная масса, т	20,5
Грузоподъемность, т	6,0
Объем ковша, м ³	3,5
Длина, мм	8593
Ширина, мм	3035
Высота, мм	3435

Согласно статей 16 и 74 Закона Республики Казахстан «О гражданской защите» от 11 апреля 2014 года № I88-V необходимо при ведении горных работ на карьерах использовать горнотранспортное оборудование, в том числе буровые станки, экскаваторы, автогрейдеры, бульдозеры, пассажирские автобусы (вахтовки) и другое вспомогательное оборудование, допущенные к применению на территории Республики Казахстан.

Для оперативной связи оператора карьера с водителями экскаватора и автосамосвалов, а также сменным мастером устанавливается оборудование радиосвязи. Автомобильные терминалы, которые устанавливаются на технике, а носимый находится у сменного мастера. Оператор в автоматическом режиме отслеживает перемещение карьерной техники в карьере с выводом на экраны компьютеров.

Также в автоматическом режиме ведется инструментальный контроль устойчивости бортов и уступов карьера.

В автоматизированном режиме ведется контроль за перемещением и состоянием горнорабочих и операторов карьера.

5.8.4 Определение производительности автосамосвалов и их количества.

Параметры грузоперевозок и расчет количества автосамосвалов произведен на планируемую производительность карьера по добыче хромовых руд и максимальную перевозку вскрышных пород. Параметры и расчет количества автосамосвалов приведены в таблицах 5.24.

Таблица 5.24

Расчет количества автосамосвалов при производительности 50 тыс. т руды в год

Показатели	ед. изм.	Всего	2026г	2027г	2028г
			1 год	2 год	3 год
<i>Руда</i>	м3	49672	7747	23231	18693
<i>Руда</i>	тыс.м3	49.7	7.7	23.2	18.7
<i>Объем кузова</i>	м3	19	19	19	19
<i>Грузоподъемность</i>	т.	25	25	25	25
<i>Время одного рейса</i>		13.4	13	13.2	14
<i>Время погрузки</i>	мин	4.2	4.2	4.2	4.2
<i>Время разгрузки</i>	мин	1	1	1	1
<i>Время на маневры и ожидания</i>	мин	5	5	5	5
<i>Время транспортировки</i>	мин	1.6	1.4	1.5	1.9
<i>Расстояние транспортировки</i>	км	0.7	0.6	0.65	0.85
<i>забойные дороги</i>	км	0.1	0.1	0.1	0.1
<i>забойные дороги (20км/час)</i>	мин	0.3	0.3	0.3	0.3
<i>внутрикарьерные дороги</i>	км	0.2	0.1	0.15	0.35
<i>внутрикарьерные дороги (30км/час)</i>	мин	0.5	0.2	0.3	0.7
<i>дороги на поверхности</i>	км	0.2	0.2	0.2	0.2
<i>дороги на поверхности (40км/час)</i>	мин	0.3	0.3	0.3	0.3
<i>дороги на рудный склад</i>	км	0.2	0.2	0.2	0.2
<i>дороги на складах (20км/час)</i>	мин	0.6	0.6	0.6	0.6
<i>Продолжительность смены</i>	ч	11	11	11	11
<i>Количество рейсов в смену</i>		49.3	50.8	50.0	47.1
<i>Кол-во смен в году</i>	см/год		340	340	340
<i>Производительность в смену</i>	м3/см		519	511	482
<i>Годовая производительность</i>	м3/год		176538	173864	163929
<i>Расчетное количество самосвалов</i>	ед.		0.04	0.13	0.11
<i>Принятое количество самосвалов</i>	ед.		1	1	1
<i>Необходимое количество рейсов</i>		1821	284	852	685
<i>Годовой пробег автосамосвала</i>	км	1307	170	554	583

Показатели	ед. изм.	Всего	2026г	2027г	2028г
			1 год	2 год	3 год
<i>Вскрыша</i>	м3	312574	51073	132801	128700
<i>Вскрыша</i>	тыс.м3	312.6	51.1	132.8	128.7
<i>Объем кузова</i>	м3	19	19	19	19
<i>Грузоподъемность</i>	т.	25	25	25	25
<i>Время одного рейса</i>		14.1	13.8	13.8	14.6
<i>Время погрузки</i>	мин	4.2	4.2	4.2	4.2
<i>Время разгрузки</i>	мин	1	1	1	1
<i>Время на маневры и ожидания</i>	мин	5	5	5	5
<i>Время транспортировки</i>	мин	1.9	1.8	1.8	2.2
<i>Расстояние транспортировки</i>	км	0.8	0.7	0.75	0.95
<i>забойные дороги</i>	км	0.1	0.1	0.1	0.1
<i>забойные дороги (20км/час)</i>	мин	0.3	0.3	0.3	0.3
<i>внутрикарьерные дороги</i>	км	0.2	0.1	0.15	0.35
<i>внутрикарьерные дороги (30км/час)</i>	мин	0.4	0.2	0.3	0.7
<i>дороги на поверхности</i>	км	0.2	0.2	0.2	0.2
<i>дороги на поверхности (40км/час)</i>	мин	0.3	0.3	0.3	0.3
<i>дороги на отвале</i>	км	0.3	0.3	0.3	0.3
<i>дороги на отвале (20км/час)</i>	мин	0.9	0.9	0.9	0.9
<i>Продолжительность смены</i>	ч	11	11	11	11
<i>Количество рейсов в смену</i>		47	48	48	45
<i>Кол-во смен в году</i>	см/год		680	680	680
<i>Производительность в смену</i>	м3/см	1441	489	489	462
<i>Годовая производительность</i>	м3/год	979601	332609	332609	314384
<i>Расчетное количество самосвалов</i>	ед.		0.15	0.40	0.41
<i>Принятое количество самосвалов</i>	ед.		1	1	1
<i>Необходимое количество рейсов</i>		11461	1873	4869	4719
<i>Годовой пробег автосамосвала</i>	км	9446	1311	3652	4483

<i>Принятое количество автосамосвалов</i>	ед.	3	3	3	3
<i>Общий годовой пробег автосамосвала</i>	тыс.км	10.8	1.5	4.2	5.1

Транспортировка руды на рудный склад			2026г	2027г	2028г
			<i>Кол-во смен в году</i>	см/год	340
<i>Руда</i>	м3	49672	7747	23231	18693
<i>Годовая производительность</i>	м3/год		176538	173864	163929
<i>Расчетное количество автосамосвалов</i>	ед.		0.044	0.13	0.11
<i>Суммарное время работы</i>	ч/год	1090	164	500	426
<i>Удельный расход топлива</i>	г/кВт*ч	210	210	210	210
<i>Расход топлива</i>	т	57	9	26	22

Транспортировка породы на отвал			2026г	2027г	2028г
			<i>Кол-во смен в году</i>	см/год	680
<i>Порода</i>	м3	312574	51073	132801	128700
<i>Годовая производительность</i>	м3/год	979601	332609	332609	314384
<i>Расчетное количество автосамосвалов</i>	ед.		0.15	0.40	0.41

Транспортировка породы на отвал			2026г	2027г	2028г
<i>Суммарное время работы</i>	ч/год	7197	1149	2987	3062
<i>Удельный расход топлива</i>	г/кВт*ч	210	210	210	210
<i>Расход топлива</i>	т	373	60	155	159

Согласно выполненным расчетам необходимое количество автосамовалов для отработки карьера «Восточные Миялы» составляет 3 шт.

При выборе модели подвижного состава учитывались параметры рекомендованного выемочно-погрузочного оборудования и проектная производительность карьера.

Другие модели горного оборудования считаются взаимозаменяемыми с вышеуказанным по производственно-техническим характеристикам, удовлетворяющие потребности предприятия для выполнения проектных объемов.

5.8.5 Технология механизированной очистки предохранительных берм.

Механизированная очистка предохранительной бермы производится бульдозером CAT D6R2. Технология и организация очистки бермы осуществляется следующим образом: бульдозер перемещает осыпавшиеся куски породы к внешней бровке уступа и сталкивает их на предохранительную берму нижележащего уступа. Бульдозер производит отсыпку бермы на расстоянии 2 м от внутренней бровки уступа. При этом не допускается проведение каких-либо работ на берме нижележащего уступа под работающим бульдозером, на расстоянии не менее 50 м вдоль бермы нижележащего уступа. Аналогичным образом очищается берма нижележащего уступа. При очистке предохранительной бермы бульдозером подъезд к внешней бровке уступа разрешается только ножом вперед. Подавать бульдозер задним ходом к внешней бровке уступа запрещается. Перед началом работ необходимо произвести обезопасивание откоса вышележащего уступа. Работы по оборке уступов необходимо производить механизированным способом. Ввиду сложности производства, работы проводить в светлое время суток. Работы необходимо производить в присутствии лица технического надзора или лица, специально назначенного руководством карьера.



Рис. 5.13 Бульдозер CAT-D6R2.

5.8.6 Карьерные автодороги.

Технические условия проектирования карьерных автодорог приняты в соответствии с требованиями СНиП РК 3.03.-09–2006 «Автомобильные дороги», СП РК 3.03-101-2013 «Автомобильные дороги», СН РК 3.03-22-2013 «Промышленный транспорт». Транспортирование руды и вскрышных пород из карьеров предусмотрено производить по внутрикарьерным автодорогам (транспортным бермам) и внешним автодорогам. Внутрикарьерные дороги представляют собой наклонные съезды. Ширина транспортных берм принята равной 12 м, что обеспечивает возможность организации однополосного движения .

Временные дороги, сооружаемые на уступах и отвалах, перемещающиеся вслед за продвижением фронта работ, покрытия не имеют.

На скользких съездах устраиваются однополосные дороги с гравийно-щебеночным покрытием толщиной 10-15см. Ширина дорог на съездах с обочинами принята равной 12,0м, предельный уклон автодорог – 80%.

Покрытие стационарных дорог – облегченное, усовершенствованное, однослойное из скальных пород вскрыши толщиной 20см.

Для облегчения прохождения автомобилей по кривым участкам производится расширение проезжей части за счет внутренней обочины с таким расчетом, чтобы оставшаяся ее ширина была не менее 0,5 м.

Для повышения безопасности движения с подгорной стороны устраивается ориентирующий вал шириной 3,5 м по основанию и высотой не менее 1,5 м.

На рабочих бортах карьеров и на отвалах предусматривается создание временных автодорог.

Величина уклонов на дорогах в забоях и на отвалах, где производится погрузка или разгрузка, должна быть не более следующих величин:

- продольных 4-5%;
- поперечных 2-3%.

План и профиль автомобильных дорог соответствуют действующим строительным нормам и требованиям. Полотно дорог возводится из прочных грунтов. Не допускается применение для насыпей дёрна и растительных остатков. Ширина проезжей части внутрикарьерных дорог и продольные уклоны устанавливаются проектом исходя из размеров автомобилей.

При затяжных уклонах дорог (более 60 %) устраиваются площадки с уклоном от 0 до 20 % длиной не менее 50 м и не реже чем через каждые 600 м длины затяжного уклона.

Радиусы кривых в плане и поперечные уклоны автодорог предусматриваются с учетом строительных норм и правил, действующих на территории Республики Казахстан.

В особо стесненных условиях на внутрикарьерных и отвальных дорогах величину радиусов кривых в плане допускается принимать в размере не менее двух конструктивных радиусов разворотов транспортных средств по переднему наружному колесу - при расчете на одиночный автомобиль и не менее трех конструктивных радиусов разворота - при расчете на тягачи с полуприцепами.

Проезжая часть автомобильной дороги внутри контура карьера (кроме забойных дорог) ограждается от призмы возможного обрушения породным валом или защитной стенкой. Высота породного вала принимается не менее половины диаметра колеса наибольшего по грузоподъемности эксплуатируемого на карьере автомобиля. Вертикальная ось, проведенная через вершину породного вала, располагается вне призмы обрушения.

Расстояние от внутренней бровки породного вала (защитной стенки) до проезжей части не менее 0,5 диаметра колеса автомобиля максимальной грузоподъемности. В зимнее время автодороги очищаются от снега и льда и посыпаются песком, шлаком, мелким щебнем или обрабатываются специальным составом.

Содержание дорог карьера в исправном состоянии будет осуществлять дорожно-ремонтная служба, входящая в состав участка открытых горных работ.

Основными механизмами для содержания и производства ремонтных дорожных работ являются бульдозер, автогрейдер и в летнее время поливочная машина.

В качестве строительного материала для сооружения автодорог предполагается использовать вскрышные породы в объеме 14 300 т/год (6500 м³).

5.8.7 Пылеподавление отвалов и автодорог.

Для полива отвалов и автодорог для доставки воды к карьере применяется поливочная машина на базе БелАЗ-76470 в количестве 1 шт. Поливооросительная машина предназначена для обеспечения транспортировки и распыления воды с целью повышения безопасности транспортных работ и улучшения экологических условий работы в карьере. Машина состоит из шасси автосамосвала БелАЗ-76470 и установленных на нем металлической цистерны и специального оборудования – водяного насоса, пожарного ствола с рукавом (для подачи компактной струи в зону орошения), щелевых разбрызгивателей (для подавления пыли на дорогах) и механизмов для привода спецоборудования и управления им.

При эксплуатации месторождения вода будет расходоваться на производственные нужды (полив отвалов, автодорог, гидрозабойка скважин для проведения взрывных работ).

Расход воды принят согласно «Методическим рекомендациям по технологическому проектированию горнодобывающих предприятий открытым способом разработки».

Для пылеподавления отвалов и автодорог используется техническая вода.

Пылеподавление при выемочно-погрузочных работах осуществляется за счет предварительного орошения горной массы водой. Расход воды на эти цели составляет от 30 до 40 л/м³ в зависимости от естественной влажности пород. Для орошения горной массы допускается использование воды, поступающей от карьерного водоотлива.

Ориентировочный расход воды для технического водоснабжения горных работ участка Восточные Миялы приведен в таблице 5.25

Таблица 5.25

Техническое водоснабжение

п/п	Потребители	Норма расхода	Период, сут	1 год, м3/год	2 год, м3/год	3 год, м3/год
1.	Орошение горной массы	40л /м3	180	2353	5896	6241
2.	Орошение породы на отвале	40л / м3		2043	5148	5312
3.	Орошение площадок отвала	1 л / м2		1008	7920	7920
4.	Орошение дорог	1 л / м2		18720	13680	15840
5.	Водопотребление	м3/ ч		5,6	7,2	8,2
		м3/ сут		134,0	173,4	196,2
		м3/ год	24124	31204	35313	

5.9 Отвалообразование

5.9.1 Общая характеристика отвальных работ

Объем вскрышных пород настоящим проектом предусматривается размещать во внешнем отвале.

Объемы вскрыши предусматривается складировать на внешнем отвале и использовать на строительных работах: формирование ограждающего вала, внутриплощадочных дорог, пионерной насыпи склада предконцентрации руд.

Внешний отвал организуется на площади прибортового пространства на безрудной территории.

Кроме того, до начала горных работ с площади будущих отвалов и складов с опережением горных работ снимается почвенно-растительный слой (ПРС) и складировается в отдельный склад ПРС. По периметру отвалов и складов, за их контуром, проходится нагорная канава для сбора и отвода от отвалов и складов паводковых вод и атмосферных осадков с окружающей карьер территории.

По периметру отвалов и складов сооружается сборочная канава подотвальных вод и сборочный зумпф. Подотвальная вода перед использованием на пылеподавление очищается от примесей установками и отстаивается в сборочном зумпфе от твердых примесей.

Вода из сборочного зумпфа-накопителя после отстаивания используется для орошения экскаваторных забоев, орошения мест разгрузки и бульдозерной планировки отвалов и рудных складов и внутрикарьерных и внутриплощадочных автомобильных дорог.

Расстояние от подошвы нижнего яруса отвала вскрышных пород до внешней границы конечного контура карьера должно составлять не менее 80 м.

Общий объем вскрышных пород, размещаемых в отвале, составляет 312,6 тыс.м³. Учитывая остаточный коэффициент разрыхления (1,2) геометрическая емкость отвала составит 375,1 тыс. м³.

5.9.2 Способ отвалообразования и механизация отвальных работ

При разработке участка «Восточные Миялы» проектом предусмотрено в качестве технологического автотранспорта использование автосамосвалов с грузоподъемностью соответственно 25,0 т. Для почвенно-растительного слоя (ПРС), проектируются площади с учетом возможности складировать расчетные объемы ПРС, снимаемого в процессе отработки запасов. Общая мощность почвенного горизонта 0,2 – 0,3 м.

Транспортировка и складирование вскрышных пород будет осуществляться на внешний отвал. Общий объем транспортировки вскрышных пород за время существования карьера составит 312,6 тыс.м³ (в плотном теле). Учитывая остаточный коэффициент разрыхления (1,2) геометрическая емкость отвала составит 375,1 тыс. м³.

При данных объемах складирования пород в отвалы, а также вследствие применения автомобильного транспорта целесообразно принять бульдозерную схему отвалообразования.

Основные преимущества бульдозерного отвалообразования:

- организация и управление работами значительно проще;
- нет надобности, строить линии электропередач;
- применять металлоемкие экскаваторы;
- возможность производить разгрузку самосвалов по всему фронту.

Таким образом, настоящим проектом принимается бульдозерный способ отвалообразования, так как в данном случае он является единственным альтернативным способом отвалообразования.

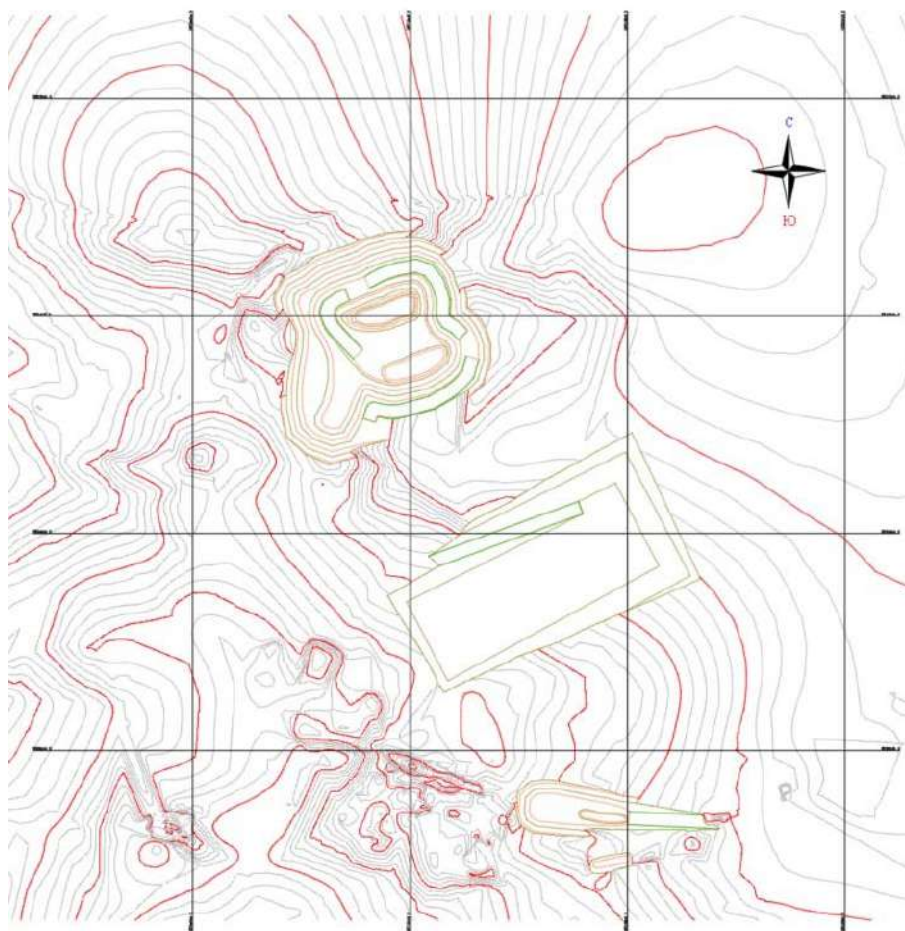


Рисунок 5.14

Проектное расположение породного отвала на конец контрактного периода участка «Восточные Миялы».

Внешнее отвалообразование.

Внешний отвал находится в южной части карьера и характеризуется безрудностью. Инженерно-геологические условия отсыпки благоприятны. Коэффициент остаточного разрыхления принят и составляет 1,2.

Местоположение и основные параметры отвалов определены с обеспечением наименьшего воздействия на окружающую природную среду и минимальных расстояний транспортировки вскрышных пород.

Углы откоса ярусов отвала приняты равными – 35 град., Высота ярусов принята до 30м. Количество ярусов – 1. Общая высота отвала составит 30 м. Устойчивость отвалов ограничивается только высотой отсыпаемого яруса.

Развитие отвалов будет осуществляться в сторону пониженной части рельефа местности. Способ отвалообразования - бульдозерный. Порода на отвале разгружается под откос. Часть горной породы, оставшейся на горизонтальной площадке поверхности отвала, сталкивается под откос бульдозером CAT DR2. Ширина въездных дорог на отвалах принята 12 м, продольный уклон 60-80 %. Выравнивающий слой принят в зависимости от грунта основания и составляет – 20-25 см. Для уменьшения износа шин на отвале устраиваются дорожные проезды в виде спрофилированных и укатанных грунтовых полос, предназначенных для движения автосамосвалов. Профилировочные работы выполняются автогрейдером .

Характеристика отвалов:

- по местоположению – внешние;
- по числу ярусов – одноярусные;
- по обслуживанию вскрышных участков – отдельные;
- способ отвалообразования – бульдозерный.

Технология отвалообразования включает выгрузку породы, планировку отвалов и дорожно-планировочные работы. Способ сооружения отвалов – периферийный.

Разгрузка породы из автосамосвалов при формировании яруса отвала производится по окраине отвального фронта на расстоянии 3–5 м от бровки отвала за возможной призмой обрушения, которая составляет 2,0 м. Вдоль верхней бровки уступа отвала создается предохранительный вал высотой 1-1,5 м и шириной 3,0 м для ограничения движения автосамосвала задним ходом.

При отсутствии предохранительного вала запрещается подъезжать к бровке разгрузочной площадки ближе, чем на 5 м. Кроме того, площадка бульдозерного отвала имеет по всему фронту разгрузки обратный уклон 1–30 (направленный от бровки откоса в глубину отвала).

Почвенный слой разрабатывается бульдозером и сталкивается в бурты, затем погрузчиком грузится в автосамосвалы и транспортируется в спецотвал.

Вскрышные скальные породы предварительно разрыхляются с помощью буровзрывных работ, грузятся в автосамосвалы экскаватором и транспортируются в отвалы.

Технология отвалообразования включает выгрузку породы, планировку отвала и дорожно-планировочные работы. Угол естественного откоса отвала принят 40°.

Отсыпка отвалов начинается с устройства временного автомобильного въезда с последующим поднятием его до требуемой отметки яруса.

Параметры отвалов приведены в таблице 5.26.

Параметры отвалов

№ п/п	Наименование показателей	Ед. изм.	Породный отвал
1	Объем вскрышных пород (в массиве)	тыс. м ³	312,6
2	Остаточный коэффициент разрыхления		1,2
3	Объемы отвалов с остаточным коэффициентом разрыхления	тыс. м ³	375,1
4	Средняя высота отвалов	м	25
5	Коэффициент, учитывающий использование площади		0,95
6	Площадь, занимаемая отвалами	тыс. м ²	34,4
		га	3,4
7	Угол откоса отвала	град.	35
9	Ширина берм	м	30
10	Сменный объем размещения пород на отвале	м ³	238,8
11	Расчетная сменная производительность бульдозера	м ³	869,6
12	Расчетное количество бульдозеров	ед.	0,3
13	Общее расчетное количество бульдозеров	ед.	1

Главными критериями месторасположения отвалов являются: отвалы должны иметь достаточную емкость; находиться на минимальном расстоянии от места погрузки породы; располагаться на безрудных площадях; не должны препятствовать развитию горных работ в карьере.

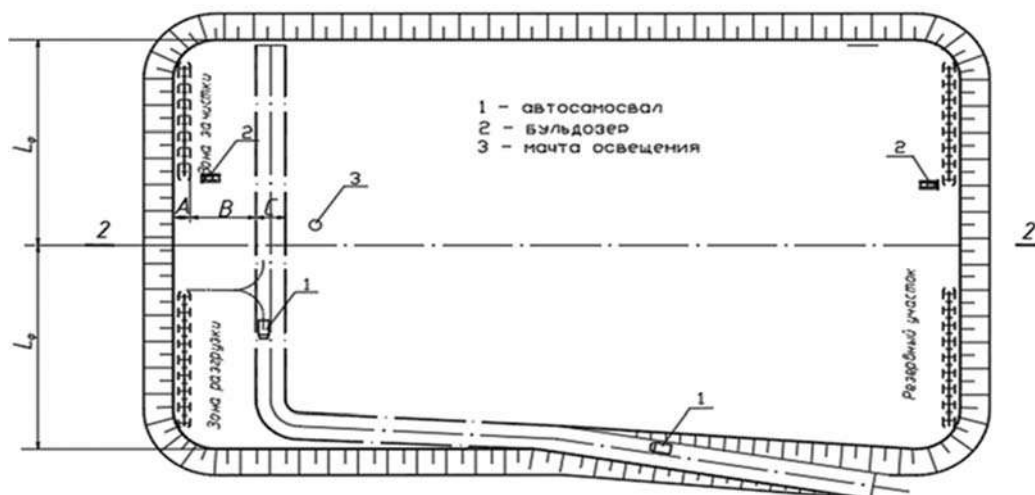
Объем, площадь отвала пустых пород, длина фронта разгрузки автосамосвалов и производительность бульдозера рассчитаны согласно утвержденным в Республике Казахстан Методическим рекомендациям по технологическому проектированию горнодобывающих предприятий открытым способом разработки.

Формирование отвалов при бульдозерном отвалообразовании осуществляют двумя способами - периферийным и площадным. Отсыпку отвалов производят послойно высотой по 10 м в слое.

При периферийном отвалообразовании автосамосвалы разгружаются по периферии отвального фронта в непосредственной близости от верхней бровки отвального откоса или под откос. Часть породы в этом случае сталкивается бульдозером под откос.

При площадном отвалообразовании разгрузка породы из самосвалов производится по всей площади отвала или на значительной части его, а затем бульдозером планируют отсыпной слой породы, укатываемый катками, после чего цикл повторяется.

Более экономичным способом формирования является периферийный (рис. 5.15), при котором меньше объем планировочных работ. В связи с вышеизложенным в проекте принят периферийный способ отвалообразования.



Показатели	Обозначение	Количество, м
Расстояние от верхней бровки отвала до места разгрузки автосамосвала, м	A	5-8
Расстояние от проезжей части автодороги до места разгрузки автосамосвала, м	B	20-300
Ширина проезжей части автодороги, м	C	20
Длина фронта разгрузки (планировки), м	L_ϕ	200-400
Высота яруса отвала, м	H	10 м и более

Рисунок 5.15. Схема бульдозерного отвалообразования.

Технологический процесс периферийного бульдозерного отвалообразования при автомобильном транспорте состоит из трех операций: разгрузки автосамосвалов, планировки отвальной бровки и устройстве автодорог.

Отвальные дороги профилируются бульдозером и укатываются катком без дополнительного покрытия.

В настоящем проекте схема развития отвальных дорог принята кольцевая.

Автосамосвалы должны разгружать породу, не доезжая задним ходом 3-4 м до бровки отвального уступа. Необходимо обязательно обустроить ограничитель для автосамосвалов при движении задним ходом к бровке

отвала. В качестве ограничителя используют валик породы, оставляемый на бровке отвала. Размер его по высоте 1.3 м и по ширине 3-5 м (рисунок 5.16).

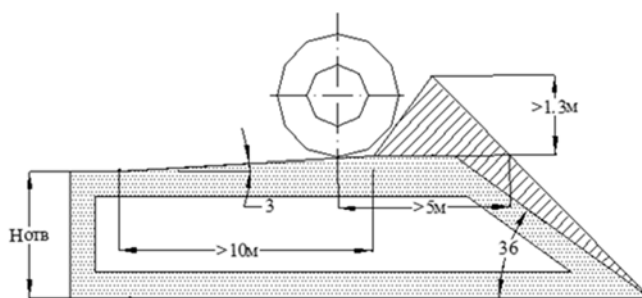


Рисунок 5.16. Схема разгрузочной площадки отвала

Разгрузка машин может быть произведена на любом участке отвальной бровки. Для этого лишь требуется, чтобы место разворота машин было расчищено бульдозером от крупных кусков породы.

Общая длина фронта отвального тупика, включая длину фронта разгрузочной, планируемой и резервной площадок должна быть не менее 180 м.

Возведение отвала, сдвигание под откос выгруженной породы и планировка отвальной бровки осуществляется с помощью бульдозера (рис. 5.17).

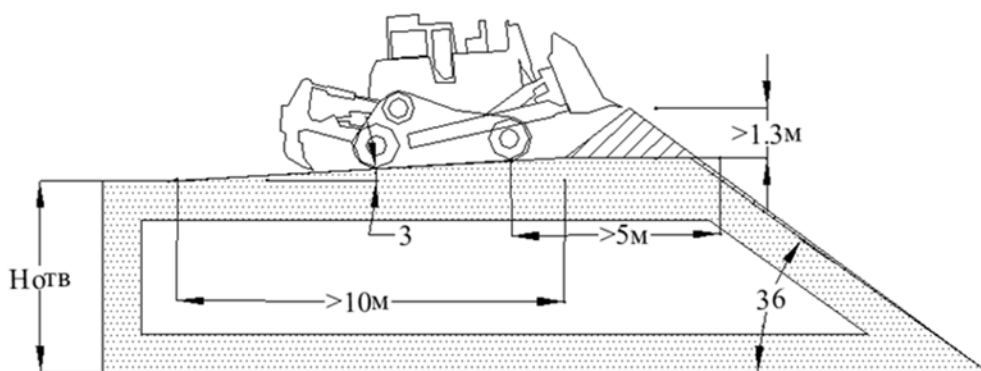


Рисунок 5.17. Формирование разгрузочной площадки отвала бульдозером.

Для планировки отвальной бровки, бульдозер должен быть снабжен поворотным лемехом, установленным под углом 45° или 67° к продольной оси бульдозера. При планировании породы на высоких отвалах лемех обычно устанавливается перпендикулярно оси трактора, так как, в этом случае, нет надобности делать набор высоты отвала.

В процессе формирования отвалов в зоне работы бульдозера и разгрузки автосамосвалов производится водяное орошение специально оборудованными поливочными машинами.

Для отвалов скальных пород на прочном основании размер опасной зоны принимается в соответствии с таблицей ниже (Таблица 5.27). В этих

условиях допускается разгрузка автосамосвалов непосредственно под откос при наличии предохранительного вала, высотой не менее 0,5 диаметра колеса автомобиля максимальной грузоподъемности, применяемого в данных условиях.

Таблица 5.27

Размер опасной зоны на откосах отвалов из прочных скальных пород

Скорость подвигания фронта отвала, м/сут	Размер опасной зоны от верхней бровки отвала, м
0,5	1,4
1,0	2,0
1,5	2,5
2,0	3,0

Для обеспечения устойчивости откосов горных выработок и отвалов, снижения влажности разрабатываемых и вскрышных пород, создания безопасных условий работы горного и транспортного оборудования в проекте должны предусматриваться меры по осушению территории производства работ и защите от поверхностных вод и атмосферных осадков. Для предотвращения оползней поверхность возможного оползневого массива должна быть ограждена нагорными канавами или предохранительными валами, защищающими массив от проникновения в него поверхностных и талых вод, снега, грязевых потоков в соответствии с ежегодно разрабатываемыми и утверждаемыми техническим руководителем организации мероприятиями.

После отгрузки породы под откос отвала, бульдозер сталкивает оставшуюся породу под откос и приводит планировку разгрузочной площади (поперечными проходами под углом 90 град. к верхней бровке откоса) с подъемом 3 град. к бровке.

Таблица 5.27а

Величина призмы обрушения для отвала

Наименование	Значение		
Высота отвального яруса, м (не более)	30	20	10
Поперечный уклон разгрузочной площадки не менее, град	3	3	3
Ширина разгрузочной площадки, м	8,0	8,0	8,0
Ширина предохранительного вала, м (не менее)	3,0	3,0	3,0
Ширина призмы безопасности (обрушения), м	7,1	4,8	2,4
Высота предохранительного вала, м (не менее)	1,0	1,0	1,0
Угол откоса отвала, град.	40,0	40,0	40,0
Устойчивый угол откоса отвала, град.	35,0	35,0	35,0

Сменная производительность бульдозера

Для планировки вскрышных пород на отвале будет использован бульдозер CAT DR2.

При разработке вскрыши сменная производительность бульдозера составит:

$$P_{см} = \frac{3600 \times T_{см} \times V \times K_y \times K_o \times K_{п} \times K_b}{K_p \times T_{ц}} \quad , \text{ м}^3/\text{см}$$

Прямой отвал: 3360×1257 мм, призма волочения 3.14 куб. м

где

$T_{см} = 11$ час - продолжительность смены;

V - объем грунта в разрыхленном состоянии, перемещаемый отвалом бульдозера, $\text{м}^3 = 3.14 \text{ м}^3$.

$K_y = 0,95$ – коэф., учитывающий уклон на участке работы бульдозера;

$K_o = 1,15$ – коэф., учитывающий увеличение производительности при работе бульдозера с открылками;

$K_{п} = 1,0$ – коэф., учитывающий потери породы в процессе её перемещения;

$K_b = 0,7$ - коэффициент использования бульдозера во времени;

$K_p = 1,35$ - коэффициент разрыхления грунта;

$T_{ц} = 81$ сек - продолжительность одного цикла.

$$P_{см} = \frac{3600 \times 11,0 \times 3,14 \times 0,95 \times 1,15 \times 1,0 \times 0,7}{1,35 \times 81} = 869,6 \text{ м}^3/\text{см}$$

Расчетное количество бульдозеров:

$$N, = V_{г} / (P_{см} * 680) = 178000 / 869,6 * 680 = 0,3 \text{ шт}$$

где, $V_{г}$ - годовая производительность карьера по вскрышным породам, тыс. м³;

340 – количество рабочих дней в году;

2 – количество рабочих смен в сутки;

Инвентарный парк на отвалообразовании с учетом обслуживания склада руды составит 1 бульдозера.

Работы по снятию плодородного слоя почвы.

До начала горных работ и в процессе их ведения с опережением производится снятие и складирование в отдельный склад плодородного слоя почвы (ПРС) с

нарушаемых земель. В таблице 5.28 приведены объемы ПРС, снимаемых с площадей карьера, отвала, внутриплощадочных дорог и складов.

Таблица 5.28

Объемы снимаемого плодородного слоя почвы с нарушаемых земель.

Наименование объектов нарушаемых земель	Площадь, нарушаемая в процессе разработки, тыс.м ²	Толщина ПРС, м	Объем ПРС, тыс.м ³
Карьер	29,5	0,20	5,9
Отвал вскрышных пород	34,4	0,20	6,9
Рудный склад	0,5	0,20	0,1
Склад ППС	2,0	0,20	0,4
Внутриплощадочные дороги	12,0	0,20	2,4
Итого	78,4		15,7

Склад ПРС формируется в виде штабеля. Длина штабеля в основании 45 м, ширина – 45 м, высота – 8,0 м.

В процессе формирования отвалов в зоне работы бульдозера и разгрузки автосамосвалов производится водяное орошение специально оборудованными поливочными машинами.

5.10 Склад руды

Режим работы склада руды принят по режиму работы карьера. Производительность склада по приему руды из карьера и транспортной отгрузке руды потребителю составит 50 тыс. т/год, 137,0 т/сут.

Вместимость склада должна обеспечивать аккумуляцию руды в объеме 5÷30- ти суточной добычи.

Технология производства работ на складе включает:

- доставку руды технологическим автотранспортом на поверхность первичной насыпи (склада руды);
- разворот автотранспорта и подъезд задним ходом к предохранительному валу вдоль разгрузочного фронта;
- разгрузку руды из автотранспорта под откос насыпи;
- свалку бульдозером руды с поверхности под откос насыпи;
- формирование предохранительного вала на поверхности склада по всему фронту разгрузки автотранспорта;
- формирование штабелей руды с проектными параметрами.

Принятая технология формирования склада (штабелей) обеспечивает:

- разгрузку руды под откос непосредственно из автосамосвалов в объемах 60-70%;

- свалку руды под откос с поверхности склада бульдозером в объемах 40-30%.

С целью обеспечения одновременной и безопасной работы технологического оборудования (автосамосвал, бульдозер) при формировании склада в проекте предусмотрено разделение формируемого штабеля на два участка: на одном участке производится разгрузка автосамосвалов, на втором — свалка бульдозером оставшейся на поверхности руды.

5.10.1 Пылеподавление на складе

С целью снижения пылевыделения при формировании склада (разгрузка автосамосвалов, перевалка руды бульдозером) выемочно-погрузочные работы на карьере предусмотрены с предварительным гидроорошением в летний период.

При разгрузке сформированного штабеля принято предварительное гидроорошение штабеля (зоны, запланированной к отработке) в летний период.

Периодичность орошения - 2 раза в сутки (1 раз в смену), рекомендуемый расход воды - 30-40 л на м³ горной массы (ВНТП 35-86, п 32.3).

Пылеподавление на складе предусмотрено с помощью поливомоечной машины, оборудованной емкостью для воды.

Для пылеподавления используется карьерная вода

5.11 Водоотлив карьера.

Осушение карьера осуществляется поверхностным способом. Для сбора вод с водоносной зоны открытой трещиноватости и ливневых вод в пониженной части дна карьера предусматривается аккумулирующая емкость - водосборник с зумпфом отстойником. Вместимость водосборника рассчитана на 3-х часовой максимальный водоприток. Поступающая с горизонтов вода собирается в водосборник. Рабочая емкость водосборника в соответствии с Правилами обеспечения промышленной безопасности для опасных производственных объектов, ведущих горные и геологоразведочные работы, должна рассчитана на трех часовой максимальный водоприток. Откачка ожидаемого максимального суточного водопритока должна осуществляться не более чем за 20 часов. Откачку карьерных вод насосами производят из внутрикарьерных временных зумпфов. Временные зумпфы размещаются на наиболее низкой части в карьере и, по мере углубки карьера, перемещаются в нижнюю часть карьера. Осушение карьера производится с помощью организованного открытого водоотлива параллельно с ведением горных работ в карьере. Вода из зумпфа отстойника после отстаивания используется для орошения экскаваторных забоев, орошения мест разгрузки и бульдозерной планировки отвалов и рудных

складов и внутрикарьерных и внутриплощадочных автомобильных дорог. Суммарная производительность рабочих насосов водоотливной установки должна обеспечить в течение не более 20 ч откачку максимально ожидаемого суточного притока воды. Установка должна иметь резервные насосы с суммарной производительностью, равной 20 - 25% рабочих насосов. а перед использованием на пылеподавление очищается от примесей.

5.11.1 Защита карьеров и отвалов от поверхностных и талых вод.

Нагорные каналы.

Для защиты карьеров от притока поверхностных вод в период весеннего снеготаяния и после ливней необходимо устройство нагорных канав. Сечение канавы рассчитывается по максимальному притоку и доступной скорости течения воды в ней.

Нагорная канава проектируется с таким расчетом, чтобы она ограждала все поле карьера от поверхностных вод в течение всего периода его эксплуатации.

Трасса нагорной канавы должна проходить под углом к горизонталям поверхности, чтобы был естественный уклон дна канавы, обеспечивающий быстрый отвод поверхностных вод за пределы карьеров. Вода, удаляемая из карьера, сбрасывается в нагорную канаву.

При проведении нагорной канавы через возвышенности глубина и, соответственно, параметры нагорной канавы будут увеличиваться. При достаточно большой глубине канавы, более максимальной эффективной глубины черпания погрузочного оборудования, возможно создание нагорной канавы в два этапа с оставлением предохранительной бермы между верхним и нижним откосами. При прохождении канавы через естественные углубления рельефа дневной поверхности возможно создание искусственных насыпей с размещением на них водопропускных лотков. Для строительства нагорной канавы наиболее эффективным способом является применение гидравлических экскаваторов с обратным черпанием. Не исключено применение других способов создания нагорной канавы. Для исключения возможного прорыва воды из нагорной канавы в карьер предусматривается оставление между верхней бровкой карьера и стенкой нагорной канавы целика шириной не менее 40-50 м. Кроме того, грунт, вынимаемый укладывается вдоль борта канавы со стороны карьера.

Длина нагорной канавы вокруг карьера равна 780 м, вокруг отвала вскрышных пород – 890 м, всего – 1670 м. При средней площади сечения канавы 2 м² объем вынимаемого грунта составит 3,3 тыс.м³.

5.11.2 Расчет водопритока

Водоприток в карьер будет формироваться в основном за счёт подземных вод и атмосферных осадков. Рассчитанная величина прогнозного водопритока за счёт подземных вод и атмосферных осадков, является

вероятным пределом возможных водопритоков в карьер. Основной источник питания подземных вод - атмосферные осадки, которые инфильтруются через покровные отложения: суглинки, песчано-глинистые и дресвяно-щебнистые грунты. Мощность отложений изменяется от 1 до 5 м.

1. Расчёт максимального водопритока за счёт подземных вод в карьер проводится по формуле «большого колодца», заложенного в безнапорном водоносном пласте.

$$Q_{\text{п}} = \frac{1.36 \times K \times H^2}{\lg R - \lg r_0}, \text{ м}^3 / \text{сут}$$

где, Q – ожидаемый приток воды в карьер, м³/сутки;
 K – коэффициент фильтрации, k = 0,24 м/сут;
 H – средняя мощность водоносного горизонта, H=5 м;
 R – радиус депрессионной воронки, определяется по формуле:
 Радиус депрессионной воронки рассчитывается по формуле:

$$R = r_0 + 2 \cdot S \cdot \sqrt{k \cdot H}$$

где r₀-приведенный радиус карьера, равный:

$$r_0 = \sqrt{\frac{F}{\pi}}, \text{ м.}$$

где F-площадь карьера, м²;

Таблица 5.29 – Расчёт максимального водопритока за счёт подземных вод в карьер

Таблица 5.29

Результаты расчета водопритока за счет подземных вод

Карьер	Площадь карьера, м ²	Коэф. фильтрации	Средняя мощность водоносного горизонта, м	Радиус депрессионной воронки, м	Приведенный радиус, м	Водоприток	
	F	K	H	R	r ₀	м ³ /сут	м ³ /час
Восточный Миялы	29523	0,24	5	108	97	174,9	7,3

Величина водопритоков в карьеры в паводковый период за счет снеготаяния определяется по формуле:

$$Q_c = \frac{\lambda \cdot \sigma \cdot h \cdot F}{t_{\text{пав}}}, \text{ м}^3 / \text{сутки}$$

где λ – коэффициент поверхностного стока для бортов и дна карьера, равный 0,4;

σ – коэффициент удаления снега из карьера, равный 0,5;

h – среднегодовое количество твердых осадков, 0,072м;

F – площадь карьера по поверхности, м²;

$t_{пав.}$ – средняя продолжительность интенсивного снеготаяния в паводок, 20 сут.

Результаты расчета водоприток в карьеры в паводковый период за счет снеготаяния приведены в таблице 5.30

Таблице 5.30

Результаты расчета водоприток в карьеры в паводковый период за счет снеготаяния

Карьер	Площадь карьера, м ²	Кэф. поверхностного стока	Кэф. Удаления снега из карьера, м	Ср.годовое кол-во твердых осадков, м	Ср. продолжительность интенсив. снеготаяния, сут	Водоприток	
	F	λ	σ	h	$t_{пав}$	м ³ /сут	м ³ /час
Восточный Миялы	29523	0,4	0,50	0,072	20	21,2	0,9

Расчет притока воды за счет ливневых осадков, выпадающих непосредственно на площади карьеров, выполнены исходя их фактического наиболее интенсивного ливня. Величина возможного водопритока в карьер за счет ливневых дождей определяется по формуле:

$$Q_{лив} = \frac{\lambda \cdot \varphi \cdot N \cdot F}{t}, \text{ м}^3/\text{сутки}$$

где λ – коэффициент поверхностного стока для бортов и дна карьера, 0,4;

F – площадь карьера по поверхности;

φ – коэффициент простираемости ливневого дождя, 1;

N – максимальное количество ливневых осадков, 0,04м;

t – возможная продолжительность ливня, 1 сут.

Результаты расчета водоприток в карьеры за счет ливневых осадков приведены в таблице 5.31.

Таблица 5.31

Результаты расчета водоприток в карьеры за счет ливневых осадков

Карьер	Площадь карьера, м ²	Кэф. поверхностного стока	Кэф. простираемости ливневого дождя	Максимальное кол-во ливневых осадков, м	Возможная продолжительность ливня, сут	Водоприток	
	F	λ	φ	N	t	м ³ /сут	м ³ /час

Восточный Миялы	29523	0,4	1,0	0,04	1	472,4	19,7
--------------------	-------	-----	-----	------	---	-------	------

Таким образом, возможный водоприток в карьер составит из различных источников:

за счет снеготаяния $Q_c = 21,2 \text{ м}^3/\text{сут} = 0,9 \text{ м}^3/\text{ч}$

за счет ливневых осадков $Q_{\text{лив}} = 472,4 \text{ м}^3/\text{сут} = 19,7 \text{ м}^3/\text{ч}$

за счет подземных вод $Q_{\text{п}} = 174,9 \text{ м}^3/\text{сут} = 7,3 \text{ м}^3/\text{ч}$

Максимально-возможный общий водоприток составляет:

$$Q_{\text{общ}} = Q_c + Q_{\text{лив}} + Q_{\text{п}}$$

$$Q_{\text{общ}} = 21,2 + 472,4 + 174,9 = 668,5 \text{ м}^3/\text{сут} \text{ или } 27,9 \text{ м}^3/\text{ч}$$

Объем водопритока рассчитан на максимальный водоприток в теплый период года.

Нормальный водоприток состоит из водопритока подземных и дождевых вод.

Суточный приток дождевых вод в карьер Q_c м³/сут, определяют по формуле:

$$Q_c = m\gamma * F/365 = 17,2 \text{ м}^3/\text{сут.} \text{ или } 0,7 \text{ м}^3/\text{час}$$

где, $m\gamma$ - годовое количество осадков за теплый период – 0,213 м;

F - площадь карьера по верху, F = 29523 м².

Считая, что прогнозный среднегодовой водоприток подземных вод в карьер составляет 174,9 м³/сут или 7,3 м³/ч и приток дождевых вод в карьер составляет 17,2 м³/сут. или 0,7 м³/час, нормальный водоприток составит 192,1 м³/сут или 8,0 м³/час. В холодный период года водоприток за счет подземных вод будет значительно меньше и составит от 30 до 50 м³/сут, данный объем будет собираться в зумпфы и в дальнейшем использоваться в технических нуждах в теплый период.

Максимально-возможный общий водоприток составит 27,9 м³/час. Во время отработки карьера все поверхностные воды собираются на дне карьера, откачку карьерных вод насосами производят из внутрикарьерных временных зумпфов. Временные зумпфы размещаются на наиболее низкой части в карьере и, по мере углубки карьера, перемещаются в нижнюю часть карьера. Расчетный объем зумпфа определен из максимального водопритока в карьер в течение 3-х часов – 83,7 м³. Поступающая с горизонтов вода по системе прибортовых, перепускных канав собирается на нижние горизонты в водосборники с зумпфами - отстойниками. Передвижные водоотливные установки будут размещаться вблизи зумпфов. Подходы к зумпфам должны оборудоваться ограждениями. Расчетные размеры зумпфа отстойника составляют 4,1м x 4,1x5,0м.

Расчет насосных установок производим для максимально-возможного водопритока в карьер. Фактический водоприток в карьер будет значительно ниже расчетного. Производительность насосов рассчитывается из условия, что

насосы должны откачивать суточный максимальный приток воды в карьер не более чем за 20 часов работы в сутки.

Максимальная величина водопритока в карьер составляет 27,9 м³/час. На карьере предусматривается откачка поступающей воды насосами типа ЦНС. Предлагаемый тип насоса соответствует потребностям производства.

Расчет и выбор оборудования для карьерной водоотливной установки

В соответствии с Требованиями промышленной безопасности при разработке месторождений полезных ископаемых открытым способом откачка максимального ожидаемого суточного водопритока должна осуществляться не более чем за 20 часов.

Производительность насоса рассчитывается из условия: насос должен откачивать суточный нормальный приток воды в карьер не более чем за 20 часов работы в сутки. Максимальный приток воды принят 27,9 м³/час.

Тогда производительность насосов может быть определена по формуле:

$$Q = \frac{24 \times (Q_{л} + Q_{с} + Q_{п})}{20} = 1,2 \times 27,9 = 33,5 \text{ м}^3/\text{час}$$

Манометрический напор между начальной точкой участка трубопровода и точкой сброса $H_{г}$ определяется по формуле:

$$H_{г} = H_{к} + h_{пр} - h_{вс}, \text{ м};$$

где, $H_{к}$ – превышение конечной отметки трубопровода над начальной, м;
 $h_{пр}$ – превышение труб на сливе относительно кромки зумпфа или борта карьера; $h_{пр} = 1 \div 1,5$ м, принимаем $h_{пр} = 1,2$ м;
 $h_{вс}$ – высота всасывания относительно насосной установки, $h_{вс} = 3$ м.

Манометрический напор насосной установки:

$$H_{г} = 50,3 + 1,2 - 3 = 48,5 \text{ м.}$$

Ориентировочный напор, который должен создавать насос, при минимально необходимой производительности должен находиться в пределах:

$$H_{о} = (1,05 \div 1,18) H_{г}, \text{ м.}$$

$$H_{о} = (1,05 \div 1,18) H_{г} = 1,11 \times 48,5 = 53,8 \text{ м}$$

Расчетные показатели производительности и напора определены на период завершения отработки месторождения, т.е. при достижении карьером глубины 88,3 м от поверхности.

На основании расчетных показателей ($Q_{нас}$, H_0) по индивидуальным характеристикам принимаем один насос ЦНС 38-66 для постоянного водоотлива и водоотлива ливневых вод и один насос в резерве.

Для откачки ливневых вод на карьере предусматривается передвижная насосная установка ЦНС 38-66, мощностью 15 кВт, производительностью 38 м³/ч и напором до 66 метров. В качестве вспомогательной и резервной установки используется ДНУ-144/88. Насосная станция состоит из дизельного привода серии ММЗ Д-243 и центробежного насоса, смонтированных на общей фундаментальной раме и соединенных между собой карданным валом, стальная базовая рама с антивибрационными опорами, система газовыхлопа с глушителем шума.

Согласно классификации месторождений по степени обводненности, участок относится к слабо обводненным.

Таблица 5.32

Техническое водоснабжение

п/п	Потребители	Норма расхода	Период, сут	1 год, м3/ год	2 год, м3/ год	3 год, м3/ год
1.	Орошение горной массы	40л /м3	180	2353	5896	6241
2.	Орошение породы на отвале	40л / м3		2043	5148	5312
3.	Орошение площадок отвала	1 л / м2		1008	7920	7920
4.	Орошение дорог	1 л / м2		18720	13680	15840
5.	Водопотребление	м3/ ч		5,6	7,2	8,2
		м3/ сут		134,0	173,4	196,2
		м3/ год	24124	31204	35313	
5.	Водоприток	м3/ год		23883	30892	34960

5.12 Вентиляция карьера

Создание нормальных атмосферных условий в карьерах осуществляется за счет естественного проветривания. Ветровой режим на данном месторождении способствует естественному проветриванию карьера до глубины 150 метров.

Состав атмосферы в карьере должен отвечать установленным нормативам по содержанию составных частей воздуха и вредных примесей (пыль, газы). Допуск рабочих и технического персонала в карьер после производства массовых взрывов производится после проверки и снижения содержания ядовитых газов в атмосфере до пределов, установленных гигиеническими нормативами, но не ранее чем через 30 минут после взрыва, и рассеивания пылевого облака и полного восстановления видимости, осмотра мест (места) взрыва лицом контроля (согласно распорядка массового взрыва).

Для снижения пылеобразования при экскавации горной массы в теплые периоды года проводится орошение взорванной горной массы водой. Для

снижения пылеобразования на автомобильных дорогах при положительной температуре воздуха проводится поливка дорог водой с применением связующих добавок. При интенсивном сдувании пыли с территории открытых горных работ осуществляются меры по предотвращению пылеобразования (связующие растворы, озеленение).

Эффективность борьбы с загрязнением атмосферы карьера предусматривается достижением внедрением в технологические процессы комплекса инженерно-технических и организационных мероприятий, таких как:

- бурение взрывных скважин с сухим улавливанием пыли или подавление пыли водой;
- предварительное увлажнение взорванной горной массы водой перед экскавацией;
- орошение забоев экскаваторов водой при погрузке в автосамосвалы;
- орошение водой карьерных и отвальных автодорог и разгрузочных площадок на отвалах;
- применение эмульсий и химических реагентов для искусственного закрепления пыли на карьерных автодорогах и отвалах;
- проветривание после взрыва с орошением взорванной горной массы водовоздушной смесью;
- искусственное проветривание восходящими вихревыми потоками застойных зон карьера;
- кондиционирование воздуха в кабинах горно-транспортного оборудования.

Внедрение на рабочих местах вышеперечисленных мероприятий обеспечивает санитарные нормы запыленности и загазованности атмосферы карьера.

Основным способом борьбы с пылью является предварительное увлажнение водой взорванной горной массы и орошение водой экскаваторных забоев при погрузке горной массы в автосамосвалы.

Предварительное орошение и увлажнение производится в летний период с апреля по октябрь месяц, 180 дней в году.

Кабины погрузчика оборудуются кондиционерами или фильтровально-вентиляционными установками.

5.13 Электроснабжение, силовое электрооборудование и освещение карьера.

Проект разработан с соблюдением норм и правил, действующих на территории Республики Казахстан, в том числе для пожароопасных и взрывоопасных электроустановок (Правила техники безопасности при эксплуатации электроустановок потребителей, Правила устройства электроустановок, Методические рекомендации по технологическому проектированию горнодобывающих предприятий открытым способом разработки).

Электроснабжение

Для освещения района проведения работ карьера и отвала применяются мобильные передвижные дизельные осветительные мачты типа, оснащенные четырьмя прожекторами с металлогалогенными лампами мощностью 1000 Вт каждая. В дальнейшем необходимо предусмотреть электроснабжение от ПС.

Освещение

Нормы освещенности приняты согласно СП РК 2.04-104-2012 «Естественное и искусственное освещение» и «Правил обеспечения промышленной безопасности для опасных производственных объектов, ведущих горные и геологоразведочные работы».

Проектом предусмотрено вечернее освещение карьера, освещение отвала и складов. Освещенность района проведения работ в карьере и отвале не менее 0,2 лк, а в местах работы техники – 10 лк с учетом освещенности, создаваемой прожекторами и светильниками, встроенными в конструкции машин и механизмов. Освещение карьеров, отвала и склада выполняется передвижным и мобильными дизельными осветительными мачтами в количестве не менее 2 шт. на основном карьере. По мере разработки карьера мобильные мачты освещения передвигают в район проведения работ.

Защитное заземление

Защитное заземление работающих в карьере стационарных и передвижных электроустановок, напряжением до 1000В и выше выполняются общим, и осуществляется в виде непрерывного электрического соединения между собой заземляющих проводов и заземляющих жил гибким кабелем, с помощью которых заземляющие части присоединяются к заземлителям, причем непрерывность цепи заземления должна автоматически контролироваться.

Сопротивление в любой точке общего заземляющего устройства на открытых горных работах не должно превышать 4 Ом.

В качестве заземляющих электродов, предусматриваются уголок 50х50 мм, длиной 2,2м, полоса 40х4 мм, сваренные между собой по контуру. Электроды закапываются в грунт на глубину от поверхности 0,7м.

5.14 Система диспетчеризации карьера

Для обеспечения бесперебойной и эффективной работы карьера необходимо применение системы диспетчерского управления и контроля производством. Внедрение систем позволяет дисциплинировать работу персонала, снизить потери, связанные с вынужденными простоями техники, оптимизировать проведение плановых ремонтов и технического обслуживания.

Технология данных систем представляет из себя интегрированную систему управления производством и парком мобильного оборудования горнодобывающих предприятий с широким диапазоном функциональных

возможностей, настраиваемых под конкретные задачи горнодобывающего предприятия. Рекомендуется использовать систему, состоящую из модулей, в которых группировано решение определенных задач горного производства:

- модуль управления парком карьерной техники, позволяет в реальном режиме времени отслеживать местонахождение любой единицы техники, ставить перед каждой машиной производственные задачи и отслеживать их исполнение. При этом, находясь в удаленном ЦПУ можно будет получить полную картину всех выполняемых работ на любом карьере, в какой бы стране мира он ни находился.

- модуль управления экскавацией и БВР. Дает возможность с высокой

степенью точности управлять буровыми работами, работой драглайнов, грейдерной техникой и погрузочными механизмами с использованием технологии дистанционного наведения. Данный модуль позволяет повысить

производительность машин, а также иметь обратную связь в реальном режиме времени, повышая, таким образом, эффективность работ.

- модуль обнаружения посторонних объектов, который обеспечивает оператору четкий обзор окружающих объектов, тем самым повышая безопасность работы машины. Данный модуль объединяет широкий спектр технических решений, помогающих оператору, в том числе, исключить мертвые «зоны» обзора и возможность опасного сближения со статическими и подвижными объектами

- модуль внутреннего анализа оборудования, который позволяет сделать оценку состояния систем машины, фиксируя все критические события и обеспечивая сбор данных о техническом состоянии всего парка техники. Модуль включает в себя ряд решений, позволяющих отследить состояние техники и прочих активов а также дает широкий инструментарий для диагностики, генерирования отчетов и аналитических справок о состоянии машин.

- командный модуль диспетчеризации, который обеспечивает дистанционное полуавтоматическое и автоматическое управление парком машин.

Интегрируя возможности модулей, можно значительным образом усилить безопасность производства, повысить производительность и уровень технической готовности техники на предприятии. На рис.5.17 представлена Структура и функции системы диспетчеризации.



Рис. 5.18. Структура и функции системы диспетчеризации

6. ГЕНЕРАЛЬНЫЙ ПЛАН

6.1 Краткая характеристика района и площадки строительства

На территории месторождения объекты и сооружения планируется размещать на безрудных площадях по возможности на непродуктивных землях.

Промышленная разработка золоторудного месторождения «Восточные Миялы» будет производиться круглогодично вахтовым методом.

Для обеспечения производства горных работ вблизи карьера предусмотрена прикарьерная промплощадка с необходимым набором зданий и сооружений.

Размещение проектируемых зданий и сооружений на площадках определено с учётом технологической схемы зонирования территории, с учётом преобладающих ветров, укрупнения и блокировки зданий, санитарно-гигиенических и противопожарных требований, а так же с учётом движущегося автотранспорта.

Планировка и застройка площадок обеспечивают рациональную схему магистральных проездов и подъездов к зданиям и сооружениям.

Основными объектами генплана являются карьер, породный отвал, склад руды, склад ПРС, промышленная площадка.

Для проживания и санитарно-бытового обслуживания персонала предусмотрен вахтовый поселок.

Прикарьерная промплощадка располагается вблизи карьера.

На промплощадке размещается:

- вагон-дом размерами в плане 3х8 м - разделенный на помещения для раскомандировочной и ИТР;
- вагон-дом размерами в плане 3х8 м - для обогрева персонала – 2 шт.;
- туалет с бетонированным выгребом;

- контейнерная для бытовых отходов.

-дизель-электростанция ДЭС-100 кВт для обеспечения резервного электроснабжения.

Здания и сооружения промплощадки выполнены из металла, либо имеют металлические крыши. Токоотводы от металлических частей соединены с наружным контуром заземления.

У устья въездной капитальной траншеи карьера расположена площадка для стоянки и заправки автотракторной техники. Размеры площадки в плане 30х50 м.

Отопление вагон-домов электрическое, с помощью масляных радиаторов заводского изготовления, вентиляция естественная, водоснабжение – привозная вода в термосах.

Бытовые отходы, образующиеся в процессе работ и складированные в контейнеры, по мере накопления будут вывозиться автотранспортом на полигон ТБО, согласованный с районной СЭС.

6.2 Связь и сигнализация

На прикарьерной промплощадке предусматривается комплекс связи и сигнализации: административно-хозяйственная связь и громкоговорящая.

Для обеспечения внутренней оперативной связи между участками работ и подвижными объектами (экскаваторы, бульдозеры, спецмашины и др.) используются радиостанции «Kenwood» марки ТК 2107. Для обеспечения междугородней телефонной связи установлен спутниковый терминал ASTEL.

В случае возникновения чрезвычайных ситуаций, тревога будет осуществляться звуковыми сигналами любых машин или сиреной.

6.3 Водоснабжение и водоотведение

На промплощадку карьера питьевая вода завозится и хранится в термоизолированной емкости ($V = 2,5 \text{ м}^3$). На рабочих местах вода хранится в термосах емкостью 20-30 л.

Питьевая вода по качеству должна отвечать требованиям «СанПиН–2.1.4.559-96» и нормам «ГОСТ-13273-88- Вода питьевая». Емкости для хранения воды периодически обрабатываются и один раз в год хлорируются.

6.4 Канализация

На промплощадке карьера будет оборудован туалет с выгребом. Расстояние от служебных помещений до выгребной ямы и туалета – не менее 50 м. Для защиты грунтовых вод выгребная яма оборудована противодиффузионным экраном (зацементирована).

Накопленные хозяйственно-бытовые стоки из септика и фекальные отходы из выгребной ямы будут периодически вывозиться ассенизационной машиной в отведенные места по договору с районной СЭС.

При мойке машин будут использоваться масло-бензоуловители. При столовой будет оборудована жироловка.

6.5 Ремонтно-складское хозяйство

При организации ремонтной службы предусматривается планово-предупредительная система ремонтов. Основными методами ремонта принимается агрегатно-узловой, машиносменный:

- ежесменное обслуживание и профилактические осмотры оборудования, которое выполняется обслуживающим персоналом с участием ремонтных рабочих;

- техническое обслуживание и текущие ремонты карьерного и подвижного состава автомобильного транспорта на местах эксплуатации силами обслуживающего персонала участка;

- ремонты узлов и агрегатов, капитальные и крупные текущие ремонты всех видов оборудования предусматривается производить с привлечением сторонних организаций региона.

Все мелкие виды ремонтов сооружений будут выполняться собственными силами и средствами. Те виды ремонта, которые невозможно выполнить собственными силами, будут выполняться по договорам с организациями региона.

6.6 Организация труда и численность трудящихся

Горные работы в карьере производятся в следующем режиме: вахтовый метод по 15 суток – 2 смены по 11 часов. Во время каждой смены устанавливается перерыв на обед. Продолжительность перерыва 1 час. Горные бригады работают по неделе в ночную смену и по неделе – в дневную с возможностью отдыха продолжительностью 24 часа во время перехода с дневной смены на ночную смену.

В соответствии с климатическими условиями принимается 365 рабочих дней в году.

Горные работы возглавляются администрацией рудника, в состав которой входят директор рудника, его заместитель, руководители горных работ и др.

Руководство горными работами на карьере осуществляют начальник участка и горный мастер.

Общая численность персонала участка горных работ – 45 человек, в т.ч.: ИТР – 9 человек, рабочих – 33 человека, служащие и МОП – 3 человек.

Таблица 6.1

Численность персонала горного участка

№ п/п	Профессия (должность)	Численность персонала на вахте		
		1-я смена	2-я смена	Всего
ИТР				
1	Начальник участка	1		1
2	Горный мастер	1	1	2
3	Геолог	2		2
4	Маркшейдер	2		2

№ п/п	Профессия (должность)	Численность персонала на вахте		
		1-я смена	2-я смена	Всего
5	Механик	1	1	2
	Итого:	7	2	9
Рабочие основного производства				
1	Машинист экскаватора на вскрыше Hitachi ZX470-5G	1	1	2
2	Машинист погрузчика	1	1	2
4	Машинист бульдозера D6R2	1	1	2
5	Водитель автосамосвала CHACMAN F3000 :			
	в т.ч.: - на перевозке вскрышных пород	2	2	4
	- на перевозке руды из карьера	1		1
7	Машинист бурового станка Atlas Copco (ROC L8):			
	в т.ч.: - на бурении вскрыши	1	1	2
	- на бурении руды	1		1
	Помощник машиниста бурового станка Atlas Copco (ROC L8):			
	в т.ч.: - на бурении вскрыши	1	1	2
	- на бурении руды	1		1
	Итого:	10	7	17
Рабочие вспомогательного производства				
1	Водитель служебного автомобиля ВАЗ-21213	1		1
2	Водитель грузопассажирского автомобиля УАЗ-390945	1		1
3	Водитель грузового автомобиля КамАЗ-53215	1		1
4	Водитель автобуса ПАЗ-32053	1		1
5	Водитель поливочной машины БелАЗ 76470	1		1
6	Водитель топливозаправщика (автомастерской)	1		1
7	Машинист грейдера САТ 16	1		1
8	Слесарь по ремонту горнодобывающего оборудования	1		1
9	Автослесарь	1		1
10	Дежурный электрослесарь	1	1	2
11	Горнорабочий	2		2
12	Пробщик	2		2
13	Реечник	1		1
	Итого:	15	1	16
	Всего рабочих:	25	8	33
Служащие и МОП				
1	Уборщик	1		1
2	Охранник	1	1	2
	Итого:	2	1	3
	Численность персонала на вахте	34	12	45

7. РАЦИОНАЛЬНОЕ И КОМПЛЕКСНОЕ ИСПОЛЬЗОВАНИЕ НЕДР

Для повышения полноты и качества извлечения руд, при разработке открытым способом месторождения «Восточные Миялы», предусматривается проведение мероприятий в полном соответствии с «Едиными правилами по рациональному и комплексному использованию недр», Кодекса РК «О недрах

и недропользовании» и других законодательных, нормативных правовых актов.

7.1 Обоснование выемочной единицы

Согласно «Единым правилам по рациональному и комплексному использованию недр», выемочная единица - наименьший экономически и технологически оптимальный участок месторождения с достоверным подсчетом исходных запасов (блок, панель, лава, часть уступа), отработка которого осуществляется единой системой разработки и технологической схемы выемки, по которому может быть осуществлен наиболее точный отдельный учет добычи по количеству и качеству полезного ископаемого.

Морфология залегания полезного ископаемого, система разработки и технология ведения горных работ на каждом из уступов являются едиными для всего месторождения и практически не меняется по мере развития карьера.

В связи с этим, в условиях открытой разработки месторождения, горизонт - как выемочная единица соответствует определению и функциям минимального участка и отвечает всем требованиям Единых правил, предъявляемым к выемочной единице, т.к.:

- это единственная экономически и технологически обоснованная проектом оптимальная горногеометрическая единица;
- в границах горизонта проведен достоверный подсчет исходных запасов руды;
- отработка горизонтов осуществляется единой системой разработки и технологической схемы выемки;

Учитывая данные условия разработки на участке, в качестве выемочной единицы принимается горизонт.

7.1.1 Обоснование оптимальных параметров выемочных единиц, уровня полноты извлечения полезных ископаемых из недр

Настоящим Планом горных работ за выемочную единицу принимается наименьший экономически и технологически оптимальный участок месторождения с достоверным подсчетом исходных запасов, отработка которого осуществляется единой системой разработки и технологической схемой выемки, по которому может быть осуществлен наиболее точный отдельный учет добычи по количеству и качеству полезного ископаемого.

Параметры выемочной единицы выбраны из условия выполнения следующих требований:

- относительную однородность геологических условий;
- возможность отработки запасов единой системой разработки;
- достаточную достоверность определения запасов;
- возможность первичного учета извлечения полезных ископаемых;
- разработку проекта для каждой выемочной единицы.

Исходя из принятой системы разработки и схемы подготовки, выемочной единицей данным проектом принимается уступ. Длина и ширина выемочной единицы определяется конечным контуром карьера на данном уступе, высота выемочной единицы равна высоте уступа и составляет 10 м.

До начала добычи запасов на каждую выемочную единицу необходимо разрабатывать локальный проект на её отработку.

В проекте на выемочную единицу должны быть рассчитаны показатели извлечения полезного ископаемого из недр, изменение качества полезного ископаемого при добыче (потери и разубоживание) с разбивкой их на первичные (в недрах) и технологические (отбитая руда), а также методы определения и учета показателей извлечения полезных ископаемых, обеспечивающие необходимую полноту, достоверность и оперативность установления фактических показателей извлечения.

В процессе отработки каждой выемочной единицы необходимо вести полную горно-графическую документацию (составление геологических и маркшейдерских планов и разрезов) для учета движения запасов.

7.2 Комплекс мероприятий по обеспечению рационального и комплексного использования недр

Отработка месторождений будет проведена в соответствии с требованиями в области рационального и комплексного использования и охраны недр, а именно:

- обеспечение рационального и комплексного использования ресурсов недр на всех этапах добычи;
- обеспечение полноты извлечения из недр полезного ископаемого, не допуская выборочную отработку богатых участков;
- достоверный учет извлекаемых и оставляемых в недрах запасов комплексных руд и попутных компонентов, продуктов переработки минерального сырья и отходов производства при разработке месторождения;
- использование недр в соответствии с требованиями законодательства Государства по охране окружающей среды, предохраняющими недра от проявлений опасных техногенных процессов при добыче;
- охрана недр от обводнения, пожаров, взрывов, обрушении налегающих толщ пород, а также других стихийных факторов, осложняющих эксплуатацию и разработку месторождений;
- предотвращение загрязнения недр при проведении разведки и добычи комплексных руд;
- соблюдение установленного порядка приостановления, прекращения операций по недропользованию, консервации и ликвидации объектов разработки месторождения;
- обеспечение экологических и санитарно-эпидемиологических требований при складировании и размещении промышленных и бытовых отходов;

- использование недр в соответствии с требованиями законодательства государства по охране окружающей среды, предохраняющими недра от проявлений опасных техногенных процессов при добыче;

- систематически осуществлять геолого-маркшейдерский контроль за правильностью и полнотой отработки месторождения;

- при проведении вскрышных работ производить тщательную зачистку полезной толщи с целью получения минимальных потерь и засорения руды.

- не допускать перегруза автосамосвалов при транспортировке горной массы.

В таблице 7.1 приведены мероприятия по охране, рациональному и комплексному использованию недр по месторождению.

Таблица 7.1

Мероприятия по охране, рациональному и комплексному использованию недр по месторождению

№	Мероприятия	Эффект
1	Проведение опережающей эксплуатационной разведки	Для уточнения морфологии, параметров, строения и качественных характеристик рудных тел
2	Полив автодорог	Снижение пылевыведения
3	Наблюдение за состоянием горных выработок, откосов, уступов и отвала	Своевременное выявление в них деформации, определение параметров и сроков службы, безопасное ведение горных работ
4	Производство селективной выемки совместно залегающих разносторонних, разнокачественных полезных ископаемых	Обеспечение раздельного складирования и сохранность добытых полезных ископаемых до потребления
5	Проведение мониторинга воздействия на подземные воды	Оценка состояния подземных вод месторождения
6	Снятие и складирование ППС грунта на площади развития горных работ	Минимальное нарушение земель
7	Использование вскрышных пород для внутренней потребности	Уменьшение объемов складирования отходов
8	Утилизация твердых бытовых отходов	Уменьшение объемов складирования отходов
9	Производственный мониторинг воздействия на окружающую среду	Оценка уровня загрязнения окружающей среды
10	Радиологические испытания товарной продукции	Контроль за радиационной безопасностью

Мероприятия по охране поверхностных и подземных вод

В целях охраны поверхностных и подземных вод, на период проведения работ, предусматривается ряд следующих водоохраных мероприятий:

- В целях исключения возможного попадания вредных веществ в подземные воды, на участках технического обслуживания техники:

- Будут использованы маслоулавливающие поддоны и другие приспособления, не допускающие потерь горюче-смазочных материалов из

агрегатов механизмов.

- Будет осуществлен своевременный сбор отходов, по мере накопления отходов они подлежат вывозу на переработку и утилизацию.

- Будет исключен любой сброс сточных или других вод в поверхностные и подземные водные объекты, недра или на земную поверхность.

- Будут приняты запретительные меры по свалкам бытовых и строительных отходов, металлолома и других отходов на участках проведения работ.

- Будут приняты меры по исключению мойки автотранспорта и других механизмов на участках работ.

При производстве планируемых работ не будут использоваться химические реагенты, все механизмы обеспечиваются масло улавливающими поддонами. Заправка механизмов и автотранспорта топливом будет производиться с помощью топливозаправщика на оборудованных площадках. После проведения работ с участков будут удалены все механизмы, оборудование и отходы производства.

В виду отсутствия источников сбросов загрязняющих веществ в окружающую среду и прямого загрязнения водных объектов, можно считать, что негативное влияние от намечаемой деятельности на поверхностные и подземные воды региона отсутствует.

7.3 Геолого-маркшейдерское обеспечение горных работ

В целях полноты выемки запасов и рационального использования недр необходима организация на карьерах геолого-маркшейдерской группы, в комплекс основных задач которой входят:

- контроль за правильностью и полнотой отработки месторождения, заключающийся в выполнении регулярных топографических съемок и заданий направлений горных работ;

- маркшейдерский учет количества добываемого полезного ископаемого и разрабатываемых вскрышных пород;

- учет состояния и движения запасов по степени их подготовленности к выемке;

- проведение эксплоразведки, контроль за качеством добываемой руды.

Геолого-маркшейдерское обеспечение горных работ осуществляется геолого-маркшейдерской службой рудника. Основными задачами геологической и маркшейдерской служб являются:

- оперативно-производственное обеспечение всеми видами геологических и маркшейдерских работ на стадии разработки месторождения;

- контроль за полнотой отработки месторождения, ведение горных работ в соответствии с проектом, учет и приемка всех видов горных работ;

- участие в планировании горных работ;
- учет эксплуатационных запасов по степени подготовленности и их активности, расчет плановых и фактических потерь и разубоживания;
- ведение и своевременное пополнение всей геолого-маркшейдерской документации – журналы документации горных выработок, планы, разрезы, паспорта отработки и крепления, журналы опробования и др.;
- ведение учета состояния и движения запасов, потерь и разубоживания для подготовки ежегодного баланса запасов;
- своевременная подготовка обосновывающих материалов к списанию отработанных участков.

Списание запасов полезных ископаемых с учета недропользователя ведется в соответствии с «Положением о порядке списания запасов полезных ископаемых с учета организаций», отражается в геологической и маркшейдерской документации отдельно по элементам учета и вносится в специальную книгу списания запасов организации.

При выборе площадок для объектов основного и вспомогательного производств учитывались следующие факторы и условия:

- местоположение месторождения и условия его разработки;
- оптимальное расположение хозяйственных и производственных объектов с учетом зоны влияния горных работ;
- наличие площадей под объекты, безрудность которых обоснована;
- требования санитарных и противопожарных норм, а также мероприятия по охране окружающей среды.

Все геологические работы в пределах разрабатываемого месторождения проводятся в соответствии с утвержденным проектом, нормативными и методическими документами Комитета геологии и недропользования МИНТ РК.

Маркшейдерские работы выполняются в соответствии с требованиями Инструкции по производству маркшейдерских работ и других нормативных документов, а также законодательства о недрах и недропользовании.

Маркшейдерские работы, требующие применения специальных методик и технических средств и инструментов, будут выполняться специализированными организациями по договору с недропользователем. В организации систематически ведутся записи в книге геологических и маркшейдерских указаний, обязательных для исполнения должностными лицами, которым они адресованы. Исполнение этих указаний регулярно контролируются руководителями организации.

7.4 Мониторинг состояния устойчивости прибортовых массивов карьера

Обеспечение устойчивости карьерных откосов - важная задача для эффективного и безопасного ведения горных работ.

Обязательным мероприятием при обеспечении устойчивости карьерных откосов сложно структурных месторождений является мониторинг состояния прибортовых и отвальных массивов, который включает:

- периодические маркшейдерские наблюдения за состоянием карьерных откосов;
- исследования инженерно-геологических характеристик состава и свойств горных пород;
- изучение структурно-тектонических особенностей прибортового массива;
- оценку и прогноз геомеханических процессов, происходящих в массиве;
- разработку рекомендаций по оперативному изменению параметров бортов карьеров и технологических схем отвалообразования.

Организация маркшейдерских наблюдений за состоянием карьерных откосов является залогом эффективной разработки месторождений полезных ископаемых открытым способом. Целью этих наблюдений является своевременное обнаружение деформаций бортов карьеров для оперативной оценки степени опасности этих деформаций и принятия мер, опережающих их развитие, по обеспечению безопасности ведения горных работ.

На карьерах будут выполняться следующие виды работ:

- систематическое визуальное обследование состояния откосов с целью выявления зон и участков возможного проявления деформаций;
- упрощенные кратковременные маркшейдерские наблюдения при интенсивном развитии деформаций откосов на отдельных участках или уступах карьеров;
- высокоточные инструментальные наблюдения по профильным линиям за развитием деформаций бортов карьеров;
- наблюдения за оседанием прибортовых участков земной поверхности и участков уступов;
- съемки с целью паспортизации уже проявившихся оползней и обрушений уступов;
- систематический маркшейдерский контроль за соблюдением проектных параметров откосов уступов и бортов карьеров.

На основе визуального обследования устанавливаются оползневые зоны, планируются мероприятия по снижению воздействия деформаций на производство горных работ, места закладки наблюдательных станций, намечаются содержание и объем инструментальных наблюдений и съемок.

Инструментальные наблюдения на постоянных бортах карьеров проводятся с целью изучения закономерностей в развитии деформаций бортов с самого начала их образования. По результатам наблюдений можно выявить характер и оценить степень опасности деформирования, дать прогноз относительно его дальнейшего развития.

На основании паспортизации нарушений устойчивости на карьерах проводится накопление и систематизация полных и объективных сведений о

характере и причинах прошедших деформаций. Это позволяет анализировать и обобщать причины возникновения деформаций, разработать меры по их предупреждению и ликвидации. Кроме того, данные паспортизации способствуют уточнению прочностных характеристик горных пород, слагающих прибортовые массивы карьеров.

Предупреждение оползневых явлений уступов и бортов карьеров осуществляется соблюдением проектных углов наклона откосов уступов, общего наклона бортов карьеров, отвалов, наблюдений за которыми систематически проводит маркшейдерская служба с занесением данных в специальный журнал маркшейдерских предписаний. При возникновении угрозы обрушений, оползней элементов карьера маркшейдерская служба незамедлительно ставит в известность руководство карьера и предприятия для принятия мер по вывозу людей и техники из угрожающих участков или из карьера. По результатам наблюдений маркшейдерская служба вносит предложение о корректировке проектных углов наклона откосов уступов и бортов карьера. Принятое решение утверждается лицом (организацией), утвердившей технический проект карьера.

7.4.1 Устойчивость бортов и уступов

Устойчивость уступов и бортов карьера зависит от трех основных факторов:

- геологического (состав, состояние, строение и свойства горных пород);
- гидрогеологического (влияние подземных вод, изменяющих свойства массива);
- технологического (включает способ вскрытия, систему разработки и отдельные производственные процессы).

Нарушение устойчивости бортов карьера влечет за собой увеличение объемов вскрыши, расходы на дополнительную экскавацию, нарушает режим работы в карьере, вызывает простои и аварии горнотранспортного оборудования и приносит значительный материальный ущерб.

Угол наклона бортов карьера должен удовлетворять, прежде всего, требованиям устойчивости и условиям размещения на бортах необходимых площадок и берм.

Ширина автомобильного съезда - 12,0м, уклон - до 80 %, ширина предохранительной бермы - не менее 5,0 м.

Формирование стационарных нерабочих уступов карьера производится по мере углубки и расширения фронта горных работ. При этом высота погашаемого стационарного уступа принята 10 м, исходя из характеристики устойчивости пород.

В связи с отсутствием рекомендаций по определению параметров, предельные углы устойчивости приняты на основании анализа данных проектов-аналогов и справочной литературы, изложенных в «Кратком

справочнике по открытым горным работам» под редакцией Н.В. Мельникова (Москва, «Недра», 1974 г.) и составляют:

- для стационарного борта - 30° ;
- для рабочего борта - 50° .

Углы наклона нерабочих уступов:

- в глинистых породах - 40° ;
- в скальных породах - 50° .

Углы наклона рабочих уступов:

- в рыхлых породах - 40° ;
- в скальных породах - 65° .

Принятые проектом углы устойчивости могут быть скорректированы по данным научно-технических исследований, которые необходимо провести специализированными научно-исследовательскими организациями. Независимо от наличия и соблюдения названных параметров бортов и уступов, на карьере следует осуществлять контроль за состоянием его берм, съездов, откосов и уступов

В соответствии с §53 «Единых правил безопасности при разработке месторождений полезных ископаемых открытым способом», Астана, 2008 г. - предельные углы откоса нерабочих уступов и бортов (углы устойчивости) установленные проектом, корректируются по данным научно-технических исследований в процессе эксплуатации карьера.

Поэтому контроль за устойчивостью бортов и уточнение их параметров осуществляется в период эксплуатации карьера по результатам маркшейдерских наблюдений за деформациями прибортового массива пород.

В случае обнаружения признаков сдвижения пород должны быть приняты мероприятия по недопущению негативных последствий деформаций и сдвигении откосов уступов и бортов карьера.

7.4.2 Мероприятия по обеспечению устойчивости бортов

В соответствии с «Правилами обеспечения промышленной безопасности для опасных производственных объектов, ведущих горные и геологоразведочные работы», при ведении горных работ должен осуществляться контроль за состоянием бортов, траншей, уступов, откосов и отвалов.

Специальной службой предприятия проводятся работы по проведению наблюдений за сдвижением и деформированием горных пород и земной поверхности, а также за подлежащими охране объектами при разработке месторождения. Основной задачей наблюдений является:

- установление границ распространения и вида деформаций горных пород;
- определение скорости и величин деформаций;
- характера развития процесса сдвижения, величин движений и деформаций

толщи пород, земной поверхности и подрабатываемых объектов под влиянием разработки месторождения;

- формы и размеров различных зон сдвижения и деформирования толщи пород и земной поверхности в области влияния горных выработок;
- общей продолжительности процесса сдвижения горных пород и земной поверхности и периода опасных деформаций;
- взаимосвязи сдвижения и деформаций горных пород и земной поверхности с деформациями подрабатываемых сооружений и других объектов, подлежащих охране;
- определение величин допустимых и предельных деформаций для различных охраняемых объектов;
- определение критической величины смещений, предшествующих началу активной стадии, для различных инженерно-геологических комплексов;
- предрасчет развития деформаций во времени при углубке карьера;
- определение эффективности примененных мер охраны для своевременной их корректировки, при необходимости, и разработки новых мероприятий по предотвращению опасных деформаций в подрабатываемых объектах.

Для получения всех необходимых данных о характере и параметрах процесса сдвижения горных пород и земной поверхности и взаимосвязи их с деформациями подрабатываемых объектов, следует закладывать комплексные станции, включающие наземные наблюдательные станции для определения параметров процесса сдвижения земной поверхности, на которых периодически проводятся инструментальные наблюдения. Наблюдательная станция состоит, как правило, из нескольких профильных линий, по которым расположены опорные и рабочие реперы. Инструментальные маркшейдерские наблюдения за деформациями бортов и отвалов должны быть начаты одновременно с началом развития вскрышных работ на карьере.

Инструментальные наблюдения на станции состоят из следующих работ:

- плановой и высотной привязок опорных реперов к исходным пунктам (при выносе проекта в натуру) и периодического контроля их неподвижности в период проведения наблюдений;
- начальных наблюдений для определения исходного положения реперов наблюдательной станции в горизонтальной и вертикальной плоскостях;
- повторных наблюдений за положением реперов наблюдательной станции для определения величин их сдвижения.

Реперы наблюдательных станций закладывают по прямым профильным линиям, ориентированным, как правило, по простиранию и вкрест простирания рудных тел, а профильные линии рекомендуется ориентировать параллельно и перпендикулярно проектным границам очистных работ.

В качестве опорных и рабочих реперов применяют реперы, заложенные в

скважинах или котлованах. Корпус репера изготавливают из отрезков прутковой, буровой, арматурной стали диаметром 25-30 мм или из толстостенных металлических труб. К нижней части корпуса приваривают крестовину, а на верхнем торце высверливают на глубину 2-3 мм цилиндрическое глухое отверстие диаметром 2,0 мм.

На трубчатых корпусах предварительно (сваркой) закрепляют головку репера. Нижнюю часть скважины (котлована) заполняют бетоном на высоту 200-300 мм, а выше засыпают сыпучий материал.

В качестве рабочих и вспомогательных реперов можно использовать забивные реперы, изготовленные из прутковой или буровой стали длиной 1,5-2,0 м. Для увеличения сцепления репера с грунтом нижняя часть корпуса репера зазубривается.

Для контроля полученных значений необходимо заложить не менее двух профильных линий вкрест простирания и одну по простиранию при условии получения углов сдвигения на обоих концах каждой профильной линии, закладываемой, как правило, в главных сечениях мульды сдвигения вне зоны деформаций.

Расстояние между рабочими реперами зависит от их расположения на профильной линии. На каждой площадке (берме) уступа или яруса отвала следует закладывать не менее двух реперов - один вблизи бровки уступа, другой - у подошвы вышележащего уступа. Реперы закладываются так, чтобы была обеспечена безопасность наблюдателя при работе на этих реперах.

Расстояния между реперами, расположенными на земной поверхности, в зависимости от их удаления от верхней бровки борга карьера, принимаются следующие: на участке призмы возможного оползания (обрушения) – 5-10-15 м; с удалением от верхней бровки карьера – от 15 до 30 м. Расстояние между опорными реперами – не менее 20 м.

Одновременно с закладкой наблюдательных станций рекомендуется закладывать исходные реперы, к которым привязываются опорные реперы всех линий. Исходных реперов должно быть не менее трех. Закладка этих реперов производится в местах, обеспечивающих неизменность их положения в течение всего времени производства наблюдений. Исходные реперы должны быть заложены вне зоны влияния горных работ, а также за пределами зоны возможного оседания земной поверхности под влиянием снижения уровня подземных вод при дренаже карьерного поля.

При определении мест закладки основных профильных линий по простиранию следует учесть, что положение главного сечения мульды сдвигения по простиранию в общем случае непостоянно и может измениться при увеличении глубины разработки, изменении угла падения рудного тела,

геологического строения массива вмещающих пород, образовании провала на земной поверхности и других факторов.

Каждая профильная линия включает в себя опорные и рабочие реперы. Опорные реперы закладывают на концах профильных линий вне зоны сдвига земной поверхности. На каждом конце профильной линии рекомендуется закладывать не менее двух опорных реперов. Рабочие реперы закладывают в пределах ожидаемой зоны сдвига земной поверхности.

Кроме опорных и рабочих реперов должно быть выбрано не менее трех исходных реперов, от которых проверяют неподвижность опорных реперов по высоте. Для этой цели используют существующие пункты маркшейдерской опорной сети, расположенные вне зоны влияния горных работ. Упрощенные маркшейдерские наблюдения за деформациями откосов на карьерах проводятся на участках, где глазомерным обследованием выявлены признаки формирующихся нарушений устойчивости откосов (оползней, обрушений и другие). Если деформации откоса развиваются интенсивно, проведение высокоточных измерений на постоянной наблюдательной станции не целесообразно. Закладывается временная наблюдательная станция упрощенного типа. В этом случае реперы представляют собой обычные деревянные колья или металлические стержни, забиваемые в грунт. При этом опорные реперы закладываются вне зоны заколов, а точность измерений – не ниже 1:200. Привязка опорных реперов производится после завершения наблюдений. Наблюдения выполняют силами маркшейдерского отдела или специальной группы по наблюдению за сдвижением. Закладку наблюдательных станций и наблюдения на них проводят на основании проекта наблюдений за сдвижением, составленного главным маркшейдером рудника с участием других технических служб или специализированной организации. Проект согласовывают с главным маркшейдером вышестоящей организации. Утверждает его технический руководитель организации, который осуществляет общее руководство по выполнению работ, предусмотренных проектом, и оперативное решение вопросов, связанных с обеспечением нормального функционирования объектов. По мере накопления данных наблюдений за деформациями бортов карьеров и отвалов проекты наблюдательных станций в периоды наблюдений могут изменяться в соответствии с фактическими горно-геологическими условиями. При этом необходимо учитывать, что характер и параметры процесса сдвига горных пород и земной поверхности существенно зависят от следующих горно-геологических и горно-технических факторов: структурных особенностей массива горных пород (слоистое или неслоистое строение, согласное или несогласное залегание рудных тел и вмещающих пород, тектоническая нарушенность, трещиноватость, мощность слоев пород, характер их контактов и так далее); формы, размеров и глубины залегания рудных тел, соотношения

размеров выработанного пространства и глубины разработки; физико-механических свойств руды и вмещающих пород; углов падения рудных тел и вмещающих пород.

Использование инструментальных маркшейдерских наблюдений основывается на следующих положениях: возникновение оползней и обрушений откосов предшествуют длительно развивающиеся микродеформации (скрытые деформации) прибортовых массивов: отстройка бортов карьеров по предельному (проектному) контуру при существующих системах открытой разработки месторождений занимает значительный промежуток времени, вследствие чего период скрытой стадии деформирования бортов, предшествующий активной стадии, растянут во времени, что позволяет по результатам наблюдений судить о характере и степени опасности тех или иных деформаций; для правильной интерпретации характера деформаций бортов длительные инструментальные наблюдения следует совмещать, по возможности, с детальным изучением геологического строения отдельных участков месторождения и физико-механических свойств пород (в особенности деформационных свойств, в том числе предельных деформаций); на устойчивость бортов карьеров оказывают влияние многие факторы, часть из которых учитывается с большой погрешностью, определяющей необходимость введения при расчетах устойчивости значительных коэффициентов запаса. Материалы инструментальных наблюдений за деформацией бортов карьеров и отвалов дают возможность устанавливать углы наклона бортов и откосов отвалов, с меньшим коэффициентом запаса, позволяя дать количественную оценку деформации откоса, маркшейдерские инструментальные наблюдения, в комплексе с инженерно-геологическими и гидрогеологическими исследованиями, помогают выявить характер начавшейся деформации, что дает возможность сделать прогнозы относительно развития во времени и пространстве и наметить мероприятия по устранению причин, вызывающих развитие опасных деформаций.

При закладке наблюдательных станций учитывают: границы литологических разностей пород; степень и характер трещиноватости каждой литологической разности; дизъюнктивные нарушения и тектонические трещины большого протяжения с указанием направления и угла их падения; характеристики сопротивления сдвигу; характеристики сопротивления сдвигу по поверхностям ослабления, по тектоническим трещинам, дизъюнктивным нарушениям, контактам между слоями или сланцеватости.

Результаты наблюдений следует систематически анализировать, обобщать как собственными силами, так и с привлечением специализированных организаций.

Оперативно использовать полученные данные для решения различных вопросов сдвижения горных пород и охраны сооружений: разработки мер и определения условий безопасной выемки запасов руды.

Анализ данных маркшейдерских наблюдений о развитии осыпания откосов уступов сводится к установлению зависимости скорости осыпания от величины углов откосов уступов на отдельных участках бортов карьеров (с учетом литологического состава пород, их трещиноватости и критической прочности, положения откосов относительно сторон света и другие). На основании установленной, зависимости путем соответствующих технико-экономических расчетов определяются углы откосов уступов нерабочих бортов.

В случае обнаружения признаков сдвижения горных пород, работы в месте, где обнаружены признаки сдвижения пород, прекращаются и принимаются меры по обеспечению их устойчивости. Работы допускается возобновить с разрешения технического руководителя организации по утвержденному им проекту организации работ.

Периодичность осмотров и инструментальных наблюдений по наблюдениям за деформациями бортов, откосов, уступов и отвалов объектов открытых горных работ устанавливается технологическим регламентом.

При проектировании карьеров, высота и угол откоса уступов, а также ширина предохранительных берм принимались в соответствии с «Правилами обеспечения промышленной безопасности для опасных производственных объектов, ведущих горные и геологоразведочные работы» и «Методическими рекомендациями по технологическому проектированию горнодобывающих предприятий открытым способом разработки».

В дальнейшем, при разработке месторождения, необходимо проведение изысканий и исследований для уточнения коэффициента запаса устойчивости. При эксплуатации карьеров следует регулярно проводить маркшейдерские наблюдения с целью предупреждения возможных деформаций на участках работ.

7.5 Органы государственного контроля за охраной недр

1. Государственный контроль за использованием и охраной недр осуществляется на всех этапах деятельности минерально-сырьевого комплекса и обеспечивает:

- соблюдение всеми недропользователями независимо от форм собственности установленного порядка пользования недрами, правил ведения государственного учета состояния недр;

- выполнения обязанностей по полноте и комплексности использования недр и их охране;

- предупреждение и устранение вредного влияния горных работ на окружающую среду, здания и сооружения;

- полноту и достоверность геологической, горнотехнической и иной информации, получаемой в процессе геологического изучения недр и разработки месторождений полезных ископаемых, а также соблюдения иных правил и норм, установленных законодательством Республики Казахстан.

2. Государственный контроль за охраной недр осуществляется Компетентными органами Республики Казахстан.

3. Ведомственный контроль за охраной недр, рациональным и комплексным использованием минерального сырья осуществляется должностными лицами, уполномоченными приказом по организации.

7.5.1 Требования охраны недр при проектировании предприятия.

В соответствии с «Едиными правилами по рациональному и комплексному использованию недр» (от 15 июня 2018 года № 239) планом горных работ открытым способом месторождения Восточные Миялы установлены следующие основные требования:

1)Предусматривается рациональное и комплексное использование недр при разработке месторождения и охрана недр.

2)Развитие планомерных работ – планомерное, последовательное выполнение операций по недропользованию по плану горных работ, составленному согласно проекту разработки месторождения с обеспечением рационального использования недр и безопасного ведения работ.

3)Размещение наземных сооружений на безрудных площадках и в зоне безопасного ведения работ.

4)Способы вскрытия и системы разработки месторождения обоснованы в соответствии с геологическим строением и требованиями «Правил обеспечения промышленной безопасности для опасных производственных объектов, ведущих горные и геологоразведочные работы».

5)Применение средств механизации и автоматизации производственных процессов обеспечивают наиболее полное, комплексное и экологически целесообразное извлечение из недр и рациональное, эффективное использование балансовых и забалансовых запасов основных и совместно с ними залегающих полезных ископаемых, а также сохранение в недрах или складирование забалансовых запасов для их последующего промышленного освоения, если они не используются.

6) Настоящим проектом планируется рациональное использование дренажных вод, вскрышных и вмещающих пород, а также отходов производства при разработке месторождения и переработке минерального сырья.

7) Геологическое до изучение недр производится путем проведения эксплуатационной разведки с геологическим и маркшейдерским обеспечением работ.

8) Предусмотрены меры, обеспечивающие безопасность работы производственного персонала и населения, зданий и сооружений, охрану недр, объектов окружающей среды от вредного воздействия работ, связанных с использованием недр.

9) Запроектированы объемы работ и предусмотрены средства по рекультивации нарушаемых земель после отработки.

10) Разработаны мероприятия по технике безопасности.

11) Произведена оценка и расчеты платежей за пользование недрами.

12) Принятые в проекте к осуществлению варианты вскрытия, способы и системы разработки исключают выборочную отработку наиболее богатых частей месторождения, рудных тел и залежей, приводящую к снижению качества остающихся балансовых запасов месторождения, вследствие которых, находящиеся в них залежи полезных ископаемых, могут утратить промышленное значение или оказаться полностью потерянными.

7.5.2 Требования охраны недр при разработке месторождений.

1) Способ, схема вскрытия и ведения добычных работ на месторождении или его части должны обеспечивать:

- максимальное и экономически целесообразное извлечение из недр основных и совместно с ними залегающих полезных ископаемых в пределах горного отвода;

- безопасность ведения горных работ;

- возможность отработки изолированных рудных тел, пластов залежей, имеющих промышленное значение;

- охрану месторождения от стихийных бедствий и от других факторов, приводящих к осложнению их отработки, снижению промышленной ценности, качества и потерям полезных ископаемых.

2) Вскрытие, подготовка месторождения и добычные работы, должны производиться в строгом соответствии с проектом разработки. При изменении горно-геологических и горно-технических условий, в проект должны быть своевременно и в установленном порядке внесены соответствующие дополнения и изменения.

3) Выбранные способы, объемы и сроки проведения вскрышных и добычных работ должны обеспечивать установленное качество вскрытых, подготовленных и готовых к выемке запасов.

4) В процессе разработки месторождения должны обеспечиваться:

- проведение эксплуатационной разведки и других геологических работ;

- контроль за соблюдением предусмотренных проектом мест заложения, направлении и параметров горных выработок, предохранительных целиков, технологических схем проходки;

- проведение постоянных наблюдений за состоянием горного массива, геолого-тектонических нарушений и другими явлениями, возникающими при разработке месторождения.

5) В процессе вскрытия и разработки месторождения не допускается порча примыкающих участков тел (пластов, залежей) с балансовыми и забалансовыми запасами полезных ископаемых.

Количество и качество готовых к выемке запасов полезных ископаемых, нормативы эксплуатационных потерь и засорения должны определяться по выемочным единицам.

В процессе очистной выемки недропользователи обязаны: вести регулярные геологические наблюдения в добычных забоях и обеспечивать своевременный геологический прогноз для оперативного управления горными работами; вести учет добычи, не допускать образований временно неактивных запасов, потерь на контактах с вмещающими породами и в маломощных участках тел (залежей, пластов); строго соблюдать соответствие календарного графика и плана развития горных работ.

При производстве добычных работ запрещается: приступать к добычным работам до проведения установленных проектом вскрышных работ, предусматривающих полноту извлечения полезных ископаемых; выборочная отработка богатых или легкодоступных участков месторождения (пластов, залежей), приводящая или могущая привести к порче оставшихся балансовых запасов полезных ископаемых; допускать сверхнормативные потери.

Определение показателей извлечения полезных ископаемых из недр, потерь и засорения должно производиться на основе первичного учета раздельно по способам и системам разработки, выемочным единицам и в соответствии с требованиями «Методических указаний по определению, учету, нормированию и экономической оценке потерь полезных ископаемых при добыче», согласованных с территориальными Компетентными органами Республики Казахстан.

6) Потери и засорения полезных ископаемых при добыче должны определяться прямым, косвенным и комбинированными методами.

Методы определения потерь полезных ископаемых при добыче должны обеспечивать: определение потерь и разубоживания при технологическом процессе добычи по видам и местам их образования и с требуемой точностью; выявление сверхнормативных потерь и причин их образования.

7) Сверхнормативные потери и выборочная отработка более богатых или ценных полезных ископаемых определяются как разность между фактическими и нормативными значениями по выемочным единицам. За сверхнормативные потери и выборочную отработку применяются штрафные санкции, устанавливаемые государством.

8) Определение, учет и оценка достоверности показателей полноты и качества извлечения полезных ископаемых при производстве добычных работ осуществляется маркшейдерской и геологической службами. Ответственность

за своевременность и достоверность учета показателей извлечения полезных ископаемых из недр при добыче несет недропользователь.

9) При разработке месторождений открытым способом в обязательном порядке должны производиться систематические наблюдения за состоянием откосов уступов и отвалов с целью своевременного выявления в них деформаций, определения параметров и сроков службы, сведения к минимуму потерь полезных ископаемых, а также для обеспечения безопасности ведения горных работ.

7.5.3 Контроль качества добываемой и отгружаемой руды.

Качество добываемой руды определяется по результатам предварительного опробирования руды в подготовленных к отработке забоях.

Химические анализы всех проб выполняются в действующей на карьере химлаборатории.

По результатам анализов химической лаборатории определяется качество руды (содержание, состав). На основе полученных данных составляются соответствующие мероприятия по контролю качества, а также дальнейшее проведение специальных опытных исследований.

8. ПРОМЫШЛЕННАЯ БЕЗОПАСНОСТЬ И ОХРАНА ТРУДА

Промышленная безопасность направлена на соблюдение требований промышленной безопасности, установленных в технических регламентах, правилах обеспечения промышленной безопасности, инструкциях и иных нормативных правовых актах Республики Казахстан.

Все проектные решения по промышленной разработке месторождения Восточные Миялы, приняты на основании следующих нормативных актов и нормативно-технических документов:

Трудовой Кодекс РК от 23 ноября 2015г №414-V

Закон РК «О Гражданской защите» от 11 апреля 2014 г. №188-V

Кодекс РК «О недрах и недропользовании» от 27 декабря 2017 г. №125-

IV

Правила обеспечения промышленной безопасности для опасных производственных объектов, ведущих горные и геологоразведочные работы, Приказ Министра по инвестициям и развитию РК от 30 декабря 2014 года №352.

«Правила обеспечения промышленной безопасности для опасных производственных объектов, ведущих взрывные работы и работы со взрывчатыми материалами промышленного назначения», Приказ Министра по инвестициям и развитию РК от 30 декабря 2014 года №343.

Правила пожарной безопасности, утвержденные приказом Министра по ЧС РК от 21 февраля 2022 года №55.

Методические рекомендации по технологическому проектированию горнодобывающих предприятий открытым способом разработки, согласованы Приказом Комитета по Госконтролю за ЧС и ПБ РК от 19.09.2013 г. №42.

СП РК 3.03-122-2013 «Промышленный транспорт».

Единые правила по рациональному и комплексному использованию недр, утвержденные приказом Министра энергетики Республики Казахстан от 15 июня 2018 года №239.

Правила техники безопасности при эксплуатации электроустановок потребителей, приказ Министра энергетики РК от 19.03.2015 г. №222.

Правила устройства электроустановок, приказ Министра энергетики РК от 20.03.2015 г. №230.

8.1 Промышленная безопасность

Меры промышленной безопасности должны соответствовать нормам в области защиты промышленного персонала, населения и территорий от чрезвычайных ситуаций, санитарно-эпидемиологического благополучия населения, охраны окружающей природной среды, экологической безопасности, пожарной безопасности, безопасности и охраны труда, а также требованиям технических регламентов в сфере промышленной безопасности.

Промышленная безопасность при ведении горных работ на месторождении «Восточные Миялы» обеспечивается путем:

- выполнения обязательных требований промышленной безопасности согласно нормативным актам;
- допуска к применению на опасных производственных объектах технологий, технических устройств, материалов, прошедших процедуру подтверждения соответствия нормам промышленной безопасности;
- декларирования промышленной безопасности опасного производственного объекта.

Обязательному декларированию подлежат опасные производственные объекты, при эксплуатации которых не исключена возможность вредного воздействия опасных производственных факторов на население, окружающую среду.

Декларация промышленной безопасности разрабатывается, пересматривается в составе проекта на расширение, реконструкцию, техническое перевооружение, консервацию и ликвидацию опасного производственного объекта.

Разработка декларации осуществляется организацией, эксплуатирующей опасный производственный объект, либо организацией, аттестованной на проведение работ в области промышленной безопасности.

Декларация утверждается руководителем организации, эксплуатирующей опасный производственный объект. Владелец организации, эксплуатирующей опасный производственный объект, несет ответственность за своевременность представления, полноту и достоверность сведений,

содержащихся в декларации, в соответствии с законами Республики Казахстан.

Эксплуатация опасного объекта без декларации запрещается.

8.1.1 Инженерно-технические мероприятия по обеспечению промышленной безопасности на открытых горных работах.

Промышленная безопасность направлена на соблюдение требований по промышленной безопасности, установленных в технических регламентах, правилах обеспечения промышленной безопасности, инструкциях и иных нормативных правовых актах Республики Казахстан.

Все проектные решения по промышленной разработке месторождения, приняты на основании нормативных и подзаконных актов и нормативно-технических документов РК.

Требования промышленной безопасности должны соответствовать нормам в области защиты промышленного персонала и территории от чрезвычайных ситуаций, санитарно-эпидемиологического благополучия населения, охраны окружающей природной среды, экологической безопасности, пожарной безопасности, безопасности и охраны труда, строительства, а также требованиям технических регламентов в сфере промышленной безопасности.

Выполнение принятых проектных решений, соблюдение параметров системы разработки и технологии работ обеспечивает безопасные условия работ при ведении горных работ, транспортировке и отвалообразованию.

Настоящим проектом предусматривается:

- проведение съездов, транспортных и предохранительных берм, параметры которых приняты в соответствии с требованиями норм технологического проектирования;
- принятие параметров рабочих и нерабочих уступов, углов бортов отвала, обеспечивающих их устойчивость;
- ширина берм безопасности, обеспечивающая их механизированную очистку;
- отсыпка предохранительных валов вдоль проезжей части транспортной бермы и на рабочих площадках;
- принятие максимально-допустимых размеров рабочих площадок из расчета размещения экскаватора и маневров автотранспорта;
- периодическая оборка уступов от навесей и козырьков для предотвращения их внезапного обрушения.

Промышленная безопасность на месторождении обеспечивается путем:

- установления и выполнения обязательных требований промышленной безопасности;
- допуска к применению на опасных производственных объектах технологий, технических устройств, материалов, прошедших процедуру подтверждения соответствия нормам промышленной безопасности;

- декларирования безопасности опасного производственного объекта. Мероприятия по повышению промышленной безопасности приведены в таблице 8.1.

Таблица 8.1

Мероприятия по повышению промышленной безопасности

№ п/п	Наименование мероприятий	Сроки выполнения	Ожидаемый эффект
1	Модернизация технологического оборудования	по мере необходимости	Повышение производительности. Увеличение надежности работы оборудования. Улучшения качества добычных работ
2	Модернизация зарядных машин	по графику	Улучшение качества взрывных работ
	Внедрение новых технологий	по мере необходимости	Улучшение условий труда и безопасности персонала. Увеличение производительности труда.
3	Внедрение системы инициирования не электрического взрывания (СИНВ)	по графику	Повышение безопасности при взрывных работах
4	Монтаж и ремонт горного оборудования	по графику	Увеличение надежности работы оборудования
5	Модернизация системы оповещения	ежегодно	Улучшение и повышение надежности связи
6	Обновление запасов средств защиты персонала в зоне возможного поражения	ежегодно	Повышение надежности защиты персонала и снижение аварийной ситуации.

8.1.2 Перечень факторов и основных возможных причин, способствующих возникновению и развитию аварий

В общем случае внутренними предпосылками-причинами возникновения и развития возможных аварийных ситуаций и инцидентов на объектах рудника могут быть:

1. Отказы и неполадки технологического оборудования, в том числе из-за:
 - неправильной эксплуатации оборудования или его неисправности;
 - аварийного режима работы оборудования;
 - несоблюдения графиков ТО и ППР;
 - брака строительно-монтажных работ;
 - нарушений нормативных требований при проектировании опасных объектов и отдельных сооружений;
 - заводских дефектов оборудования;
 - коррозии и физического износа оборудования или температурной деформации оборудования;
 - неисправностей приборов контроля и автоматики;

- разгерметизации оборудования, емкостей, трубопроводов, запорной арматуры при обращении с ГСМ.

2. Ошибочные действия персонала, в том числе из-за:

- невыполнения требований действующих правил безопасности, технической эксплуатации, пожарной безопасности, технологических регламентов, должностных и производственных инструкций по охране труда и технике безопасности и других нормативных документов, регламентирующих безопасную и безаварийную работу оборудования, установок и механизмов;

- допуска к обслуживанию опасных производств, оборудования и механизмов необученного, не аттестованного, не проинструктированного персонала;

- отсутствия должного контроля над строгим выполнением утвержденных норм технологических режимов работы оборудования и установок;

- несоблюдение требований правил безопасности при проверке средств инициирования;

- нерегламентированная передача взрывниками ВМ горнорабочим для зарядания блока и монтажа взрывной сети;

- механическое воздействие на отказавшие заряды ВВ;

- отступление от проектных параметров ведения горных работ;

- отсутствия контроля за сдвижением горных пород и устойчивостью уступов и бортов карьера;

- нарушений регламента при проведении ремонта и демонтажа оборудования (механические повреждения, дефекты сварочно-монтажных работ);

- нарушений установленного порядка, условий хранения и охраны взрывопожароопасных и токсичных веществ;

- применения опасных технологий без должных мер защиты,

- несоответствия квалификации выполняемым функциям, а также недостаточной компетентности инженерно-технических работников.

3. Внешние воздействия природного и техногенного характера, в том числе из-за:

- грозových разрядов;

- весенних паводков и ливневых дождей;

- снежных заносов и понижения температуры воздуха;

- наличие тектонической нарушенности массива горных пород;

- воздействия внешних природных факторов, приводящих к старению или коррозии материалов конструкций, сооружений и снижению их физико-химических показателей (воздействие блуждающих токов в грунте, гниение древесины и т.д.).

В подавляющем большинстве случаев причины аварийных ситуаций обуславливаются человеческим фактором - недостаточной компетенцией, безответственностью должностных лиц, грубейшими нарушениями производственной и технологической дисциплины, невыполнением элементарных требований техники безопасности и проектных решений, терпимым отношением к нарушителям производственной дисциплины.

Таким образом, надежность эксплуатации опасных производственных объектов (ОПО) горнорудного предприятия зависит от множества организационных, технических и личностных факторов. Несбалансированность или выпадение любого производственного объекта неизбежно ведет к технологическим сбоям, инцидентам или авариям.

На основе анализа особенностей строения карьера и весьма ограниченных данных об авариях, имевших место на аналогичных объектах, определены основные факторы и причины возникновения и развития наиболее крупных аварий, связанных с применением взрывчатых веществ, и обрушений бортов и уступов карьера (таблица 8.2).

Выбор наиболее опасных по своим последствиям сценариев аварии осуществлялся на основе анализа типовых сценариев возможных аварий, данных оценки возможного числа пострадавших, оценки риска аварий.

Наиболее опасные по своим последствиям сценарии возможных аварий приведены в таблице 8.3.

Блок-схемы анализа вероятных сценариев возникновения и развития возможных аварий и их вероятные последствия представлены на рисунках 8.1 – 8.3.

Таблица 8.2

Перечень основных факторов и возможных причин, способствующих возникновению и развитию наиболее опасных аварий на карьере

Наименование	Возможные причины аварий	Факторы, способствующие возникновению и развитию аварий
	Обрушение/ оползень горной массы с борта карьера	1. Оставление козырька уступа 2. Смещения массива по трещинам 3. Увеличения угла откоса от проектного 4. Подмывания подошвы уступа ливневыми дождями. Возможные последствия → завал рабочих и/или оборудования находящихся в зоне обрушения → травмирование или смертельный исход. С целью предотвращения, в проекте разработки месторождения приняты параметры карьера и уступа основываясь на результатах детального изучения массива горных пород месторождения в инженерно-геологических целях.

Наименование	Возможные причины аварий	Факторы, способствующие возникновению и развитию аварий
Карьер	Преждевременный (несанкционированный) взрыв ВМ при проведении взрывов в блоке с механизированным заряданием скважин.	<ol style="list-style-type: none"> 1. Воздействие блуждающих токов на электродетонаторы 2. Механическое воздействие на средства взрывания 3. Удар молнии. 4. Возгорания ВМ → взрыв ВМ → травмирование рабочих находящихся вблизи очага взрыва, в большем случае со смертельным исходом.
	Отказ скважинного заряда	<ol style="list-style-type: none"> 1. Низкое качество применяемых ВВ и средств взрывания. 2. Нарушение технологии ведения взрывных работ. 3. Несоблюдение условий нахождения ВВ (обводненность). 4. Брак в работе персонала при зарядке скважин и монтаже коммутационной сети

Таблица 8.3

Наиболее опасные сценарии возможных аварий

Наиболее опасный сценарий, связанный с обращением ВМ		Наиболее опасный сценарий, связанный с обрушением горной массы	
Номер сценария	Описание сценария	Номер сценария	Описание сценария

Карьер	C ₁	Нарушение правил безопасности при ведении горных работ → недостаточная подготовка блока перед заряданием → несоблюдение требований безопасности при проверке средств инициирования → самовольная передача взрывниками ВМ горнорабочим для зарядания блока и монтажа взрывной сети, производство взрывных работ в отсутствие взрыв персонала → нарушение порядка подготовки ВМ к применению, нарушение охраны границ опасной зоны → механическое воздействие на отказавшие заряды ВВ → преждевременный (несанкционированный) взрыв заряда ВВ	C ₂	Выход горных работ в зону трещиноватости массива → нарушение проектных параметров ведения горных работ → снижение устойчивости бортов и уступов карьера → обрушение больших объемов горной массы
	Пожар при заправке дизельного технологического оборудования карьера из топливозаправщика		Пожар при заправке емкости на складе ГСМ	
	Номер сценария	Описание сценария	Номер сценария	Описание сценария
	C ₃	разрыв шланга раздаточной колонки → выброс нефтепродукта из автоцистерны → образование разлива топлива и парогазового облака → воспламенение (взрыв) разлива → перегрев с разрывом автоцистерны → образование факельного горения (или «огненного шара») до полного выгорания нефтепродукта.	C ₄	Развитие аварийной ситуации аналогично сценарию C ₃

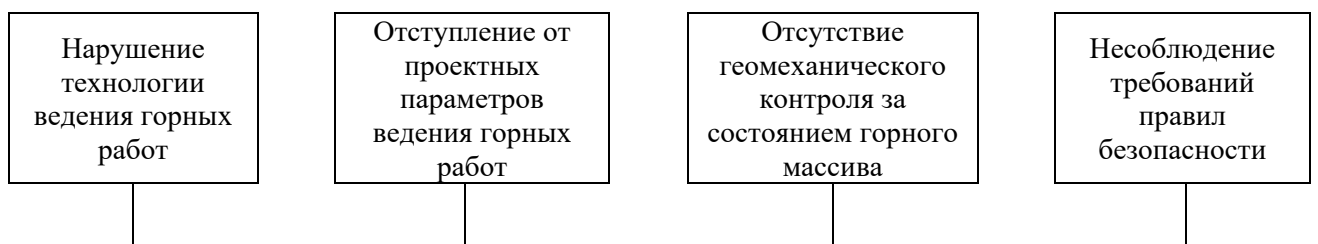




Рисунок 8.1 - Блок-схема вероятного сценария аварии при обрушении (оползней) горной массы с борта (уступа) карьера

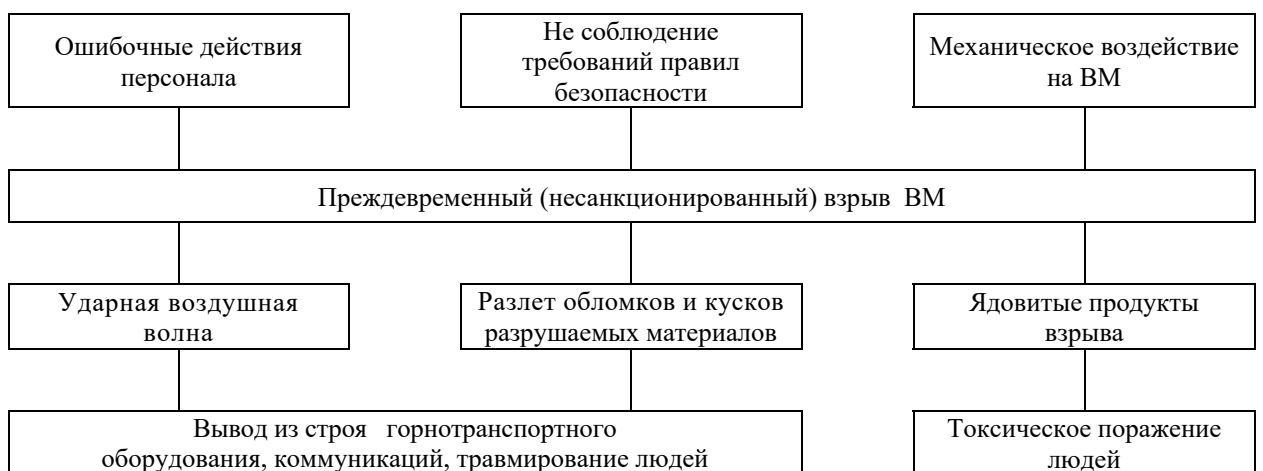
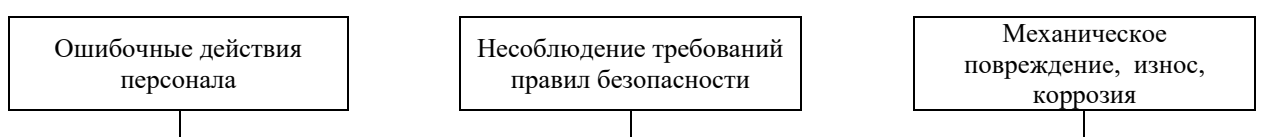


Рисунок 8.2 - Блок-схема вероятного сценария аварии при преждевременном (несанкционированном) взрыве ВВ при проведении взрыва в блоке с механизированным заряджанием скважин



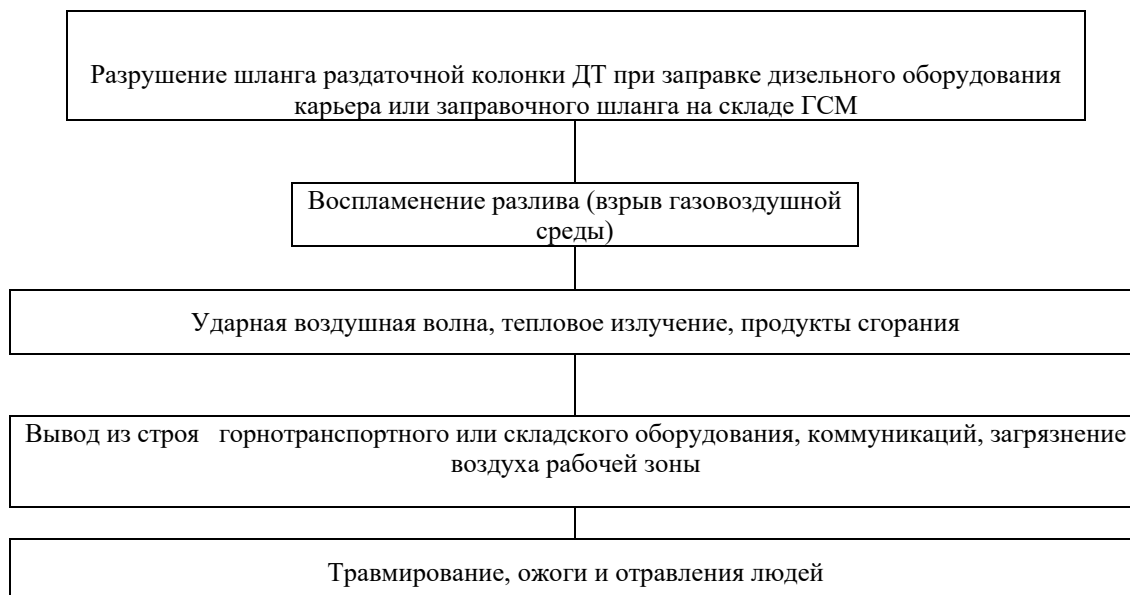


Рисунок 8.3 - Блок-схема вероятного сценария возникновения и развития аварии при заправке дизельного технологического оборудования карьера из топливозаправщика или заправке емкости на складе ГСМ

8.1.3 Основные результаты анализа опасностей и риска

Степень риска аварий, по рассмотренным сценариям, на месторождении можно считать приемлемой. Наиболее высокая степень риска аварии - обрушение пород с борта (уступа) в рабочей зоне. Обрушения представляют высокий уровень вероятности возникновения аварийных ситуаций при условии недостаточного контроля за состоянием массива и параметрами карьера.

Учитывая достаточную удаленность населенных пунктов от селитебной зоны, предполагаемые аварии на месторождении будут носить локальный характер, и не будут выходить за его пределы. Из оценок последствий аварий следует, что вероятность воздействия аварий на население поселков, расположенных вблизи от района работ, отсутствует.

На основании анализа опасностей и риска возможных аварий, анализа аварий происшедших на аналогичных производственных объектах, представляется возможным сделать вывод, что при соблюдении проектных решений направленных на предупреждение аварийных ситуаций, установленных норм и правил охраны труда, техники безопасности и технической эксплуатации еще более снизится степень риска возникновения аварий и несчастных случаев на предприятии.

8.1.4 Система производственного контроля за соблюдением требований промышленной безопасности

Система производственного контроля за соблюдением требований

промышленной безопасности на месторождении организовывается в соответствии требованиями Закона РК от 11 апреля 2014 г. «О гражданской защите» №188-V ЗРК.

Производственный контроль в области промышленной безопасности осуществляется должностными лицами службы производственного контроля в целях максимально возможного снижения риска вредного воздействия опасных производственных факторов на работников, население, попадающее в расчетную зону распространения чрезвычайной ситуации, окружающую среду.

Руководящие работники и лица, ответственные за обеспечение безопасности и охраны труда предприятия, осуществляющего производственную деятельность, периодически, не реже одного раза в три года, обязаны пройти обучение и проверку знаний по вопросам безопасности и охраны труда в организациях, осуществляющих профессиональную подготовку, переподготовку и повышение квалификации кадров.

Специалисты по безопасности и охране труда должны обеспечивать:

- контроль за соблюдением требований Правил безопасности, законодательства РК о труде и о безопасности и охране труда, стандартов, правил и норм безопасности труда;

- организацию обучения ИТР и других работников правилам безопасности и охраны труда, промышленной безопасности и пожарной безопасности;

- контроль за соблюдением установленных сроков испытания оборудования, электроустановок и средств индивидуальной и коллективной защиты;

- другие вопросы, связанные с функциями специалиста по безопасности и охране труда, определенные нормативными документами РК.

Производственный контроль в области промышленной безопасности осуществляется на основе нормативного акта о производственном контроле в области промышленной безопасности, утверждаемого приказом руководителя организации.

Нормативный акт должен содержать права и обязанности должностных лиц организации, осуществляющих производственный контроль в области промышленной безопасности.

8.1.5 Мероприятия по обучению персонала действиям при инцидентах и в аварийных ситуациях

Обеспечение подготовки, переподготовки специалистов, работников опасных производственных объектов по вопросам промышленной безопасности возлагается на руководителей организаций, эксплуатирующих опасные производственные объекты.

Подготовка, переподготовка осуществляются путем проведения обучения и последующей проверки знаний (экзаменов).

Проверка знаний обеспечивается руководителями предприятия в

соответствии с утвержденными графиками.

На предприятии в обязательном порядке должен разрабатываться план ликвидации возможных пожаров и аварий, который должен предусматривать взаимодействие персонала и соответствующих специализированных служб. План разрабатывается на основе Закона РК «О гражданской защите» и нормативных документов по промышленной безопасности действующих в РК.

Эксплуатационный персонал предприятия обязан:

- соблюдать нормы, правила и инструкции по безопасности и охране труда, пожарной безопасности;
- применять по назначению коллективные и индивидуальные средства защиты;
- незамедлительно сообщать своему непосредственному руководителю о каждом несчастном случае и профессиональном отравлении, произошедшем на производстве, свидетелем которого он был;
- оказывать пострадавшему первичную медицинско-санитарную помощь, а также помогать в доставке пострадавшего в медицинскую организацию (медицинский пункт);
- проходить обязательное медицинское освидетельствование, в соответствии с законодательством РК о безопасности и охране труда.

Мероприятия по обучению персонала действиям при инцидентах и в аварийных ситуациях приведены в таблице 8.4.

Таблица 8.4

Мероприятия по обучению персонала действиям при инцидентах и в аварийных ситуациях

№ п/п	Перечень мероприятий	Сроки проведения	Кол-во участников	Результаты проведения	Примечание
1	Специальные курсы подготовки	Согласно	рабочие и ИТР	Акт	Повышение уровня безопасности труда
2	Специальные учения по ликвидации аварий	1 раза в год	Согласно графика	Акт	Повышение уровня безопасности труда

8.1.6 Мероприятия по безопасности при ведении горных работ

Горные работы на карьерах проводятся в соответствии с «Правилами обеспечения промышленной безопасности для опасных производственных объектов, ведущих горные и геологоразведочные работы» (Приказ Министра по инвестициям и развитию РК от 30 декабря 2014 года № 352), а также в соответствии с настоящим проектом в части, касающейся обеспечения безопасных условий ведения горных работ.

Создание на карьере безопасных условий ведения горных работ предусматривается за счет следующих технических решений:

- формирование в рабочей зоне карьера рабочих площадок и уступов с расчетными параметрами на горизонтах размещения горнотранспортного

оборудования и соответствующих коммуникаций;

- обеспечение предельно допустимых размеров рабочих площадок по их назначению;

- формирование автомобильных транспортных коммуникаций с параметрами, соответствующими требованиям СНиП2.05.07-91* «Промышленный транспорт».

При выборе основных параметров карьера учитываются «Правила обеспечения промышленной безопасности для опасных производственных объектов, ведущих горные и геологоразведочные работы».

Высота уступа определяется проектом с учетом физико-механических свойств горных пород и полезного ископаемого, горнотехнических условий залегания. Принятая высота уступа обеспечивает выполнение «Правил обеспечения промышленной безопасности для опасных производственных объектов, ведущих горные и геологоразведочные работы».

Протяженность временно нерабочих площадок устанавливается проектом в зависимости от требуемой интенсивности разработки, высоты рабочих уступов и применяемого оборудования, но не превышает 20% активного фронта работ. Временно нерабочие площадки обеспечивают условия для разноса вышележащего уступа и принимаются не менее чем ширина транспортной бермы.

Минимальная ширина разрезных и съездных траншей определяется с учетом параметров применяемого оборудования и принятых транспортных схем, а также свободного дополнительного прохода шириной не менее 1,5 м.

Ширина рабочей площадки определяется расчетом - в соответствии с нормами технологического проектирования. При погашении уступов будут оставаться предохранительные бермы. Бермы, по которым происходит систематическое передвижение рабочих.

Принятая ширина рабочих площадок обеспечивает размещение на горизонтах горного оборудования, транспортных коммуникаций и создание готовых к выемке запасов не менее норматива.

Углы наклона бортов устанавливаются на основании анализа геологических, гидрогеологических, сейсмических, горнотехнических условий месторождения, влияющих на устойчивость горных пород в откосах.

Значения углов откосов уступов и бортов карьера на конечном контуре рассчитаны, исходя из условия обеспечения их устойчивости.

Основопологающим документом и ориентиром при развитии горных работ является проектный план карьера на конец отработки. Дополнительно проектом предусмотрены планы промежуточных положений горных работ в разные этапы эксплуатации.

Маркшейдерские работы должны выполняться в соответствии с требованиями Инструкции по производству маркшейдерских работ и других нормативных документов, а также законодательства о недрах и недропользовании.

На горно-выемочной и транспортной технике должны быть технологические паспорта ведения работ.

С целью предотвращения опасных ситуаций, возникающих вследствие разрушающих деформаций, особенно глубинного характера, на карьере организуется специальная маркшейдерская сеть для ведения инструментальных наблюдений за деформациями дневной поверхности, примыкающей к бортам карьера, которая позволяет надежно контролировать деформации прибортового массива.

Запыленность воздуха и количество вредных веществ на рабочих местах не превышают величин, установленных санитарными нормами.

Горные выработки карьера в местах, представляющих опасность падения в них людей, животных, а также провалы, оползневые участки, воронки будут ограждены.

К управлению горными и транспортными машинами допускаются лица прошедшие специальное обучение, сдавшие экзамены и получившие удостоверение на право управления соответствующей техникой.

Погрузочные работы проводятся на основе типовых паспортов экскаваторных забоев.

Дробление негабаритных кусков как буровзрывным, так и механическим способом, регламентируется действующими на предприятии инструкциями.

Смазочные и обтирочные материалы хранятся в специально предназначенных для этих целей емкостях. Заправка различными горюче-смазочными материалами автосамосвалов, бульдозеров и другого оборудования, будет осуществляться на рабочих местах с помощью передвижных механизированных, специализированных заправочных агрегатов.

Текущий и профилактический ремонт и аварийный ремонт экскаваторов при помощи передвижной ремонтной мастерской капитальный - выполняется ремонтными службами.

Выводы из прошлых проектов, текущего производства и прочих источников должны приниматься во внимание во время разработки проекта для улучшения показателей безопасности.

Технические стандарты для проектирования, строительства и ввода в эксплуатацию должны соответствовать действующему законодательству.

Анализ проекта на технологичность строительства, работоспособность и ремонтпригодность нового производства, оборудования и систем должен обеспечивать процесс выявления, управления и документирования рисков в безопасности.

Проекты развития должны сопровождаться документальной системой управления проектом для обеспечения соответствие проектной и снабженческой спецификациям, а также соответствие стадий строительства, ввода в эксплуатацию и передачи объекта технологическому персоналу утвержденным стандартам.

Критически важные оборудование, системы, процедуры и мероприятия

должны быть документально оформлены до ввода в эксплуатацию.

Для работ на высоте

Устройства защиты от падения

Назначение всех устройств защиты от падения подразумевает недопущение контакта человека с поверхностью или окружающими предметами во время падения.

1. Устройства защиты от падения должны включать, но не ограничиваться следующими:
 - a. Сертифицированная страховочная привязь;
 - b. Ограничительные стропы (там, где высота падения менее 4 метров);
 - c. Строп с амортизатором (там, где высота падения выше 4 метров); и
 - d. Поясной карабин двойного или тройного действия и надежные точки крепления.
2. Любой человек, который применяет устройства защиты от падения, должен пройти соответствующее обучение и проверку знаний и иметь достаточную квалификацию для выполнения задания.
3. Там, где это практически возможно, точки крепления должны располагаться выше уровня головы работника.
4. Точки крепления должны быть проверены и утверждаться компетентным лицом в том, что они в состоянии выдержать все комбинации нагрузки при наихудших условиях.
5. Оборудование для защиты от падения должно:
 - a. Регулярно испытываться и утверждаться для эксплуатации;
 - b. Проверяться работником перед применением;
 - c. Утилизироваться после падения или в случае выявления чрезмерного износа или механического повреждения по итогам инспекции.
6. Должны быть внедрена система для подготовки и проверки процедур спасательных работ в случае чрезвычайных ситуаций в отношении работ на высоте, включая воздействие синдрома подвешенного состояния.
7. Должен быть разработан план спасательных работ и предусмотрены необходимые ресурсы для работ на высоте, в ходе выполнения которых работник может долгое время находиться в подвешенном состоянии.

8.1.7 Обеспечение промышленной безопасности при строительстве и эксплуатации объектов, ведущих горные работы открытым способом

Горные работы по проведению траншей, разработке уступов, дражных полигонов, отсыпке отвалов должны вестись в соответствии с утвержденными техническим руководителем организации локальными проектами (далее - паспортами).

В паспорте на каждый забой указываются допустимые размеры рабочих площадок, берм, углов откоса, высоты уступа, призмы обрушения, расстояния от установок горнотранспортного оборудования до бровок уступа и дополнительных сооружений (линии электроснабжения и связи, железные дороги, автодороги, контактные сети и т.д.).

Срок действия паспорта устанавливается в зависимости от условий ведения горных работ. При изменении горно-геологических условий ведение горных работ приостанавливается до пересмотра паспорта.

С паспортом ознакомляются под роспись лица технического контроля, персонал, ведущий установленные паспортом работы для которых требования паспорта являются обязательными.

Паспорта находятся на всех горных машинах.

Ведение горных работ без утвержденного паспорта, с отступлением от него не допускается.

8.1.8 Мероприятия по обеспечению контроля выдачи нарядов и выполнения сменных заданий осуществляемых в режиме реального времени с применением автоматизированной системы.

Открытые горные работы ведутся в соответствии с письменным (или в электронной форме) нарядом.

При разработке месторождений твердых полезных ископаемых контроль выдачи нарядов и выполнения сменных заданий осуществляется в режиме реального времени с применением автоматизированной системы.

Система "Книга выдачи наряд-заданий" должна позволить работникам предприятия получать наряд-задания на производственные работы в электронном виде. Вся информация должна быть защищена от несанкционированного доступа. Подписание документов должно осуществляться посредством ЭЦП НУЦ РК как при помощи программно-аппаратных средств (комбинированные смарт-карт RFID + NFC или RFID + чип) так и при помощи только программных средств (файл ЭЦП или QR-код).

Система позволит обеспечить возможность просмотра наряд задании и их статуса для работников и руководства , автоматическое оповещение о нарядах через электронную почту, регистрации и авторизации пользователей на портале, аутентификации в системе с использованием аккаунта Active Directory (AD), добавления и редактирования информации о работниках предприятия, управления доступом к системе для разных пользователей, оповещения о нарушениях правил безопасности и контроля доступа путем использования SIEM.

ОБЩИЕ ПОЛОЖЕНИЯ

Нарядная система устанавливает единый порядок организации и производства работ на Предприятии и предусматривает:

- документальное оформление;
- процедуры административного и оперативного управления.

Основной целью нарядной системы является обеспечение:

- четкой организации работ;
- действенного контроля над выполнением работ;
- определение обязанностей, прав и ответственности работников Предприятия;
- должной технологической и трудовой дисциплины;
- производительного, эффективного, качественного и безопасного выполнения работ.

Сущность нарядной системы:

- осуществление ряда обязательных организационных и технических мероприятий, обеспечивающих безопасность работников;
- регламентация объемов трудовых затрат;
- выполнение работ в соответствии с выданным нарядом - заданием;
- отчетность об исполнении работ.

ТРЕБОВАНИЯ

Организация работ

Работнику запрещается самовольно выполнять работы, не относящиеся к его обязанностям.

Задание работнику на производство работ должно быть оформлено в письменном (электронном) виде и зарегистрировано в «Книге выдачи нарядов-заданий».

Наряд-задание на выполнение работ, зарегистрированное в «Книге выдачи нарядов-заданий», должно содержать в себе:

- дату и время начала и окончания работы;
- сведения (Ф.И.О., профессия) о лицах, которым поручено выполнение работы;
- место выполнения работы;
- характер работы и последовательность ее выполнения;
- меры безопасности при выполнении работы;
- сведения о лице, выдавшем наряд-задание на работу;
- личные подписи лица, выдавшего наряд-задание, и лица, получившего наряд-задание на работу;
- отметку о выполнении наряда-задания (порученной работы).

При выдаче наряда-задания на работы, предусмотренные проектами, паспортами, технологическими картами, схемами, допускается ссылка на эти

документы без подробного описания работ и мер безопасности при их выполнении. При этом указанные документы должны содержать объем сведений по подготовке, организации и выполнению работ, достаточный для качественного и безопасного их выполнения. Соответственно в программе должна иметься возможность прикреплять документы/или гиперссылка на место хранения документации. Также должен быть список применяемых инструкций, тех. карт, регламентов и т.д. с возможностью выбора и включения в графу «Меры безопасности при выполнении работ». Также возможность внесения изменений в перечень документов.

Наряд-задание на производство работ выдается работникам – исполнителям работ только в соответствии с их знаниями, квалификацией, и трудовыми обязанностями (должностными, рабочими инструкциями).

При выполнении работ, характеристикой которых предусмотрено совмещение производственных операций, наряд-задание должно выдаваться с учетом совмещаемых трудовых обязанностей работника при наличии соответствующих документов на право выполнения указанных работ.

Перечень возможных к замещению трудовых обязанности также данные по сроком всех документов сотрудников определяется по данным полученных интеграции с ERP (1С), проверенных сотрудниками отдела кадров.

Запрещается выдавать работнику наряд-задание и требовать выполнения работ, не соответствующих его профессии и квалификации.

Запрещается выдача нарядов-заданий на выполнение работ лицам, находящимся в состоянии алкогольного, наркотического опьянения или в болезненном состоянии. Нужно автоматизировать и оцифровать процесс прохождения медицинского освидетельствования.

Лица, имеющие признаки болезненного состояния или признаки алкогольного либо наркотического опьянения должны быть направлены на медицинское освидетельствование. Выдача нарядов-заданий и допуск к работе должны проводиться только после письменного разрешения (заключения) медицинских работников о состоянии здоровья работника и возможности исполнять трудовые обязанности. При выдаче наряд-задания по каждому работнику должна формироваться информация о прохождении/не прохождении медицинского освидетельствования.

Отчет о выполнении работ согласно выданному наряду-заданию должен быть по шаблону. Формат шаблона утверждается с Заказчиком. В системе должна быть возможность скачать отчет в любом удобном формате определенным Заказчиком.

Должна быть возможность приостановки работ (приостановки выданного наряда) лицами контроля, лицами ответственными за безопасное производство работ. Для определения нарушения очередности и требования

безопасности при выполнении наряда-задания необходимо вести учет причин приостановки и отмены наряд-заданий..

Наряд-задание на выполнение работ должно быть выдано конкретному исполнителю работ – рабочему (работнику) непосредственным руководителем, в подчинении которого находится данный рабочий (работник) или лицом, замещающим непосредственного руководителя. - календарь работ на неделю/три дня

При изменении места, условий, вида и характера выполняемой работы в течение смены наряд-задание должно быть дополнено с учетом произошедших изменений.

У лица, выдающего наряд должна быть возможность выбора любого сотрудника из любого подразделения, для включения в свой журнал выдачи нарядов. Дополнительно возможность отправки запроса на согласование лицу в подчинении которого находится работник, которого привлекли из другого подразделения. Соответственно в журнале лица у которого забрали работника должно отображаться, что работник выведен из наряда и отправлен в другое подразделение.

Правила которые необходимо учесть при реализации ролевой модели и функционала отдельных пользователей

Право выдачи нарядов-заданий на выполнение работ предоставляется инженерно-техническим работникам предприятия, имеющим соответствующее образование, допуск к руководству работами и определяется должностными инструкциями и требованиями норм, правил, стандартов, положений, инструкций по охране труда и промышленной безопасности.

Лица, выдающие наряд-задание на выполнение работ подчиненными работниками:

- определяют необходимость выполнения работ;
- определяют условия их безопасного выполнения;
- отвечают за полноту и правильность указываемых мер безопасности;
- проводят инструктаж по безопасному выполнению работ;
- проверяют выполнение указанных в наряде-задании мер безопасности;
- обеспечивают контроль над соблюдением мер безопасности при ведении работ и после их окончания.

Лицо, выдавшее наряд-задание, обязано принять меры по устранению опасностей, обнаруженных до начала работы, а также в ходе ее выполнения.

В случае невозможности устранения обнаруженных или выявленных опасностей, работы должны быть приостановлены, а персонал удален в безопасное место, о чем немедленно извещается непосредственный руководитель - начальник подразделения, начальник участка.

Контроль над выполнением работ

Рабочие места должны осматриваться:

- в течение суток – начальником участка;
- в течение смены – мастером смены, начальником смены подразделения при выполнении работ сменным персоналом в ночное время, выходные, праздничные дни.

Лица, проводящие осмотр рабочих мест, обязаны не допускать производства работ при наличии нарушений норм безопасности, кроме работ по устранению этих нарушений.

Лица, выдавшие наряд-задание на выполнение работ обязаны предоставлять начальнику участка сведения:

- о работах, на которые выданы наряды-задания;
- о состоянии рабочих мест;
- о численности работников, занятых на работах;
- о выполнении работ по наряду-заданию.

Указания рабочим (работникам) по выполнению наряда-задания должны даваться лицом, выдавшим наряд-задание.

Лица, проверяющие состояние рабочих мест, при обнаружении нарушений последовательности технологических операций, требований охраны труда, все указания и замечания должны выдавать через лицо, выдавшее рабочим наряд-задание на выполнение работ, за исключением случаев, связанных с немедленным прекращением работ. Бригадир (звеньевой), приняв место к производству работ, обязан:

- обеспечить правильность выполнения мер безопасности, необходимых при выполнении работ;
- обеспечить соблюдение очередности, качества выполнения работ и выполнение требований безопасности членами бригады (звена);
- убедиться в наличии, исправности инструмента, инвентаря, защитных средств, такелажных приспособлений, необходимых для выполнения работ;
- обеспечить наличие и сохранность, установленных на месте работ, ограждений, плакатов, запирающих устройств и т.п. При формировании наряда на бригаду должна быть возможность указывать старшего рабочего. Отметка «Старший рабочий» с привязкой к номеру выданного наряда.

Каждый работник после получения наряда-задания до начала работ обязан:

- осмотреть свое рабочее место;
- удостовериться в его безопасном состоянии;
- проверить исправность предохранительных устройств, средств индивидуальной защиты, инструмента и приспособлений;

- осмотреть оборудование (обслуживаемое, эксплуатируемое или подлежащее ремонту);
- на основе результатов осмотра рабочего места принять решение о начале производства работ.

Рабочий (работник), обнаружив нарушения, препятствующие безопасному выполнению работы, обязан поставить в известность мастера (механика) и, получив от него наряд, принять меры по их устранению.

При невозможности устранения обнаруженных нарушений собственными силами, рабочий (работник) обязан прекратить выполнение работы и доложить об этом лицу, выдавшему наряд-задание, и в дальнейшем действовать в соответствии с его указаниями.

Рабочий (работник), получивший задание и выполняющий работу, обязан:

- выполнять порученные перед началом работы инструктивные указания по выполнению задания;
- обеспечивать правильность обращения с оборудованием, инструментом, приспособлениями и материалами;
- правильно использовать предоставленные в его распоряжение средства индивидуальной защиты;
- принимать меры по обеспечению собственной безопасности и безопасности персонала, работающего рядом и затрагиваемого действиями или бездействием самого работника.

Права руководителей, специалистов и инженерно-технических работников:

Выдавать подчинённому персоналу, в соответствии с их компетенцией и профессиональными обязанностями обязательные для исполнения наряды-задания (распоряжения).

Требовать выполнения выданных нарядов-заданий (распоряжений).

Отстранять от работы подчиненных работников, не выполняющих наряды-задание, указания руководителя работ или лица технического надзора по обеспечению безопасности труда.

Немедленно приостанавливать производство работ, если состояние рабочих мест и условия выполнения порученной работы создает угрозу возникновения аварии, угрозу безопасности работников, их здоровью и жизни.

Вносить изменения в выданные наряды-задания на производство работы в случаях:

- необходимости ликвидации аварии и выполнения работ, обеспечивающих безопасные условия для работающих;
- несоответствия фактического состояния рабочего места выданному наряду-заданию на производство работы;

Изменения наряда-задания на производство работы допускаются после предварительного согласования данных изменений с начальником участка, цеха, службы или начальником смены (при работе в выходные, праздничные дни, в вечернее и ночное время). Должна быть возможность уведомления об изменении наряд-задания руководителю по электронной почте, в любое время суток и выходных дней. Должна быть возможность выбора адресата сообщения на почту.

Начальник участка должен быть извещен лицом, выдавшим наряд-задание на производство работы о вносимых изменениях.

Производить подбор, расстановку рабочих и укомплектование звеньев и бригад, работающих в смене с учетом изменений условий на рабочих местах и обстоятельств ведения работ.

Оценивать качество работ, выполненных подчиненным персоналом, ходатайствовать о наложении дисциплинарных взысканий на работников:

- допустивших брак в работе;
- недобросовестно относящихся к выполнению работы, порученной нарядом-заданием, нарядом-допуском;
- нарушивших производственную или трудовую дисциплину;
- нарушивших требования стандартов, норм, правил и инструкций по безопасности труда.

Наряд-задание на производство работы может быть отменено:

- исполнительным директором предприятия;
- главным инженером;
- лицом, выдавшим наряд-задание;
- начальником подразделения (участка) или его заместителем.

Обо всех случаях отмены наряда-задания на производство работы и причинах отмены исполнитель работ немедленно докладывает лицу, выдавшему наряд-задание, а также руководителю участка, подразделения, службы предприятия.

Выполнение наряда-задания на производство работы может быть приостановлено:

- управляющим директором предприятия;
- главным инженером;
- лицом, выдавшим наряд-задание, наряд-допуск на производство работы;
- лицом, осуществляющим технический надзор;
- работниками службы охраны труда и промышленной безопасности;
- начальником подразделения (участка) или его заместителем;
- любым работником в случае возникновения угрозы аварии, угрозы безопасности работников, их здоровью и жизни.

Обо всех случаях приостановки выполнения работ по наряду-заданию и причинах приостановки немедленно должно извещаться лицо, выдавшее

данные наряды-задание, наряд-допуск на производство работы, а также руководитель участка, цеха, службы и т.п. предприятия.

8.1.9 Мероприятия по безопасной работе при планировке отвала

Безопасность работ на отвалах обеспечивается, в первую очередь соблюдением параметров, гарантирующих его устойчивость.

В соответствии с «Правилами обеспечения промышленной безопасности для опасных производственных объектов, ведущих горные и геологоразведочные работы» площадка бульдозерного отвала имеет по всему фронту разгрузки поперечный уклон не менее 3° , направленный от бровки откоса в глубину отвала на длину базы работающих автосамосвалов, и фронт для маневровых операций автомобилей, бульдозеров.

Автомобили и другие транспортные средства разгружаются на отвале в местах, предусмотренных паспортом, вне призмы обрушения (сползания) породы. Размеры этой призмы устанавливаются работниками маркшейдерской службы организации и регулярно доводятся до сведения лиц, работающих на отвале. Организацией осуществляется систематический контроль (мониторинг) за устойчивостью пород в отвале и инструментальные наблюдения за деформациями всей площади отвала.

На бровке отвала из породы создается предохранительный вал, согласно СНиПа 2.05.07-91* «Промышленный транспорт».

В темное время суток рабочий фронт отвала будет освещен. В летнее время для уменьшения пыления предусматривается полив водой рабочего фронта.

Горные мастера вскрышного участка экскаваторного участка не менее двух раз в смену производят визуальный осмотр рабочей площадки и откосов, отвала, предохранительного вала, состояния реперов наблюдательных станций, поперечного уклона на берме. Результаты осмотров оформляются в журнале осмотра отвала после окончания смены.

Участковый маркшейдер отображает работы по отвалообразованию в журнале осмотра отвала результаты выполненных наблюдений. На основании выполненных наблюдений в журнале осмотра отвала оформляется письменное разрешение на производство работ на отвале с указанием порядка развития отвального фронта. С указанием участкового маркшейдера по отвалообразованию ежемесячно знакомится под роспись начальник участка, горный мастер участка, мастер дорожного участка и диспетчер рудника.

Дорожный мастер горного участка на основании наряда начальника смены о производстве работ на отвале определяет число бульдозеров для работы на отвале. Наряд на производство работ на отвале бульдозеристам выдает горный мастер участка. Перед началом работ бульдозерист знакомится с записями в бортовом журнале, тщательно осматривает рабочую площадку и предохранительный вал. Отсыпка вскрышных пород на отвал производится заходками, длина каждой площадки равняется длине фронта разгрузки.

При достижении толщины отсыпаемого слоя вскрышной породы равного величине разовой заходки, отсыпка вскрыши в этой заходке прекращается. Участок разгрузки смещается по фронту отвала на величину длины заходки и т.д. Внешний откос каждой последующей заходки выходит на уровень внешнего откоса предыдущей, образуя с ней единую поверхность.

Регламент ведения отвальных работ при автомобильной разгрузке, организация работ определяет безопасное ведение бульдозерного отвалообразования.

8.1.10 Мероприятия безопасного ведения буровзрывных работ

Буровые работы на месторождении производятся в соответствии с «Правилами обеспечения промышленной безопасности для опасных производственных объектов, ведущих горные и геологоразведочные работы» (Приказ Министра по инвестициям и развитию РК от 30 декабря 2014 года № 352).

Производство взрывных работ предусматривается осуществлять по договору с подрядными организациями, имеющими лицензию на выполнение данного вида работ.

Взрывные работы производятся в соответствии с «Правилами обеспечения промышленной безопасности для опасных производственных объектов, ведущих взрывные работы и работы со взрывчатыми материалами промышленного назначения», Приказ Министра по инвестициям и развитию РК от 30 декабря 2014 года №343.

Подготовка к взрыву и взрыв осуществляются в дневное время. При производстве взрывных работ предусматривается подача звуковых сигналов для оповещения людей. Способы подачи и назначение сигналов, время производства взрывных работ доведены до сведения трудящихся предприятия, а при взрывных работах на земной поверхности - также до местного населения.

Доставленные специальными машинами на взрываемый блок ВВ распределяются по скважинам в количестве и сортах согласно расчету.

Во время грозы запрещается производство взрывных работ с применением электровзрывания как на земной поверхности, так и в проводимых с поверхности горных выработках.

Нормы казахстанского законодательства предусматривают следующие требования для компаний, применяющих буровзрывные работы:

- компания, проводящая взрывные работы с применением массовых взрывов, должна иметь типовой проект производства буровзрывных работ, являющийся базовым документом для разработки паспортов БВР, в том числе и проектов массовых взрывов, выполняемых в конкретных условиях;

- типовой проект должен утверждаться и вводиться в действие приказом руководителя Компании. При выполнении взрывных работ подрядной организацией, типовой проект составляется и утверждается организацией – подрядчиком. Он также подлежит утверждению Компанией – заказчиком;

- ликвидация отказавших зарядов производится в соответствии с инструкцией, утвержденной руководителем Компании по согласованию с органом по ЧС;

- паспорта БВР утверждаются техническим руководителем, ведущим взрывные работы. Паспорта составляются на основании и с учетом результатов не менее трех опытных взрывов. По разрешению руководителя взрывных работ допускается вместо опытных взрывов использовать результаты взрывов, проведенных в аналогичных условиях. Паспорт включает:

1) схему расположения скважинных зарядов; наименования ВМ; данные о способе заряжания, числе скважин, их глубине и диаметре, массе и конструкции зарядов, боевиков, последовательности и количестве приемов взрывания зарядов, материале забойки и ее длине; схему монтажа взрывной сети с указанием длины, замедлений, схемы и времени проветривания забоев;

2) радиус опасной зоны;

3) указания о местах укрытия взрывника (мастера-взрывника) и персонала на время производства взрывных работ;

4) указания о расстановке постов охраны или оцепления, расположении предохранительных устройств, предупредительных и запрещающих знаков, ограждающих доступ в опасную зону и к месту взрыва.

- проекты буровзрывных (взрывных) работ утверждаются техническим руководителем организации и содержат меры безопасной организации работ с указанием основных параметров взрывных работ, способам инициирования зарядов; расчетам взрывных сетей; конструкциям зарядов и боевиков; предполагаемому расходу ВМ; определению опасной зоны и охране этой зоны с учетом объектов, находящихся в ее пределах (здания, сооружения, коммуникации); проветриванию района взрывных работ и другим мерам безопасности;

- перед началом заряжания на границах опасной зоны выставляются посты, обеспечивающие ее охрану, а люди, не занятые зарядкой, выводятся в безопасные места лицами контроля. Постовым не допускается поручать работу, не связанную с выполнением прямых обязанностей;

- при производстве взрывных работ обязательна подача звуковых, а в темное время суток, кроме того, и световых сигналов для оповещения персонала. Не допускается подача сигналов голосом, с применением взрывчатых материалов;

- допуск людей к месту взрыва после его проведения осуществляется лицом контроля, руководящим взрывными работами в данной смене, после того, как им или по его поручению другим лицом будет установлено совместно с взрывником, что работа в месте взрыва безопасна.

В соответствии с «Требованиями промышленной безопасности при разработке месторождений полезных ископаемых открытым способом» рабочее место для ведения буровых работ обеспечивается:

- 1) подготовленным фронтом работ (очищенной и спланированной рабочей площадкой);
- 2) комплектом исправного бурового инструмента;
- 3) паспортом на бурение.

Буровой станок устанавливается на спланированной площадке на безопасном расстоянии от верхней бровки уступа, определяемом расчетами или проектом, но не менее 2 м от бровки до ближайшей точки опоры станка, а его продольная ось при бурении первого ряда скважин перпендикулярна бровке уступа.

При установке буровых станков шарошечного бурения на первый от откоса ряд скважин управление станками осуществляется дистанционно.

Перемещение бурового станка с поднятой мачтой по уступу допускается по спланированной горизонтальной площадке. При перегоне бурового станка с уступа на уступ или под высоковольтной линией (далее - ВЛ) мачта укладывается в транспортное положение, буровой инструмент - снимается или закрепляется.

Бурение скважин производится в соответствии с паспортом на бурение.

До начала бурения на участке производится осмотр места бурения для выявления незорвавшихся зарядов взрывчатых материалов и средств их инициирования.

Участки пробуренных скважин ограждаются предупредительными знаками. Порядок ограждения зоны пробуренных скважин и их перекрытия устанавливается технологическим регламентом.

Разведочные буровые скважины, не подлежащие к использованию, ликвидируются.

Не допускается работа на буровых станках с неисправными ограничителями переподъема бурового снаряда, при неисправном тормозе лебедки и системы пылеподавления.

8.1.11 Мероприятия по улучшению безопасности при эксплуатации карьерных автосамосвалов

Автомобильные дороги на поверхности, в карьерах и на отвалах запроектированы в соответствии со СНиП 2.05.07-91* «Промышленный транспорт» и с учетом «Правил обеспечения промышленной безопасности для опасных производственных объектов, ведущих горные и геологоразведочные работы».

Скорость и порядок движения автомобилей на дорогах карьера устанавливаются техническим руководителем организации, с учетом местных условий, качества дорог состояния и транспортных средств. Движение на дорогах карьера регулируется дорожными знаками, предусмотренными действующими правилами дорожного движения.

План и профиль автомобильных дорог соответствует действующим строительным нормам и правилам.

Полотно для дорог будет возведено из щебня. Не допускается применение для насыпей дёрна и растительных остатков.

В летнее время для пылеподавления дороги систематически поливаются водой.

Проезжая часть автомобильной дороги внутри контура карьера (кроме забойных дорог) соответствует действующим строительным нормам и правилам и быть ограждена от призмы возможного обрушения породным валом или защитной стенкой.

Продольные уклоны внутрикарьерных дорог необходимо принимать на основании технико-экономического расчета с учетом безопасности движения, а ширину проезжей части дороги исходя из размеров применяемых автомобилей с учетом требований отраслевых норм технологического проектирования.

Не допускается односторонняя или сверхгабаритная загрузка, а также превышающая установленную грузоподъемность автомобиля.

Кабина карьерного автосамосвала перекрыта специальным защитным козырьком, обеспечивающим безопасность водителя при погрузке. При отсутствии защитного козырька водитель автомобиля выходит на время загрузки из кабины, и находится за пределами максимального радиуса действия ковша экскаватора.

Каждый автомобиль имеет технический паспорт, содержащий его основные технические и эксплуатационные характеристики. Находящиеся в эксплуатации карьерные автомобили укомплектованы:

- 1) средствами пожаротушения;
- 2) знаками аварийной остановки;
- 3) медицинскими аптечками;
- 4) упорами (башмаками) для подкладывания под колеса;
- 5) звуковым прерывистым сигналом при движении задним ходом;
- 6) устройством блокировки (сигнализатором) поднятия кузова под ВЛ (для автосамосвалов грузоподъемностью 30 т и более);
- 7) двумя зеркалами заднего вида;
- 8) средствами связи.

На линию автомобили допускается выпускать при условии, если все их агрегаты и узлы, обеспечивающие безопасность движения, безопасность других работ, предусмотренных технологией применения автотранспорта, находятся в технически исправном состоянии имеют запас горючего и комплект инструмента, предусмотренный заводом-изготовителем.

Не допускается использование открытого огня (паяльных ламп, факелов и других) для разогревания масел и воды.

Водители имеют при себе документ на право управления автомобилем.

Водители, управляющие автомобилями с дизель-электрической трансмиссией, имеют квалификационную группу по электробезопасности не ниже II.

При проведении капитальных ремонтов и в процессе последующей эксплуатации в сроки, предусмотренные заводом-изготовителем (по перечню), производится дефектоскопия узлов, деталей и агрегатов большегрузных автосамосвалов, влияющих на безопасность движения.

Во всех случаях при движении автомобиля задним ходом автоматически включается звуковой сигнал.

Все работники предприятия уделяют особое внимание вопросам организации безопасности эксплуатации карьерного автомобильного транспорта.

Движение на дорогах регулируется стандартными знаками, предусмотренными правилами дорожного движения. Передвижение всего транспорта в карьере осуществляется согласно стандартов:

- «Регулирование движения транспорта»;
- «Транспортные средства и самоходное оборудование».

8.1.12 Мероприятия по безопасной эксплуатации бульдозеров

Главнейшим условием безопасной работы бульдозера является изучение и соблюдение бульдозеристом правильных и безопасных приемов управления и обслуживания машины.

До начала работы бульдозерист производит осмотр с заполнением чек-листа установленного образца, проверить крепления, смазку и заправку горючим.

Не разрешается оставлять бульдозер без присмотра с работающим двигателем и поднятым отвалом.

Запрещается работа на бульдозере без блокировки, исключающей запуск двигателя при включенной коробке передач или при отсутствии устройства для запуска двигателя из кабины, а также работа поперек крутых склонов.

Для ремонта, смазки и регулировки бульдозера он установлен на горизонтальной площадке, двигатель выключен, а отвал опущен на землю.

Для осмотра ножа снизу он опущен на надежные подкладки, а двигатель бульдозера выключен. Запрещается находиться под поднятым ножом.

Расстояние от края гусеницы бульдозера до бровки откоса определяется с учетом горно-геологических условий и занесено в паспорт ведения работ в забое (отвале).

Максимальные углы откоса забоя при работе бульдозера не превышают: на подъеме 25° под уклон (спуск с грузом) 30° .

При планировке отвала бульдозером подъезд к бровке откоса разрешается только ножом вперед. Подавать бульдозеры задним ходом к бровке отвала воспрещается.

Запрещается находиться посторонним лицам во время работы в кабине бульдозера и около него.

8.1.13 Мероприятия по безопасности при введении экскаваторных работ

Эксплуатируемые экскаваторы находятся в исправном состоянии и имеют действующие сигнальные устройства, тормоза, освещение, противопожарные средства, исправную защиту от переподъема. Все доступные движущиеся части оборудования ограждены. Изменение конструкций ограждения, площадок и входных трапов не реконструируются в период ремонтов без согласования с заводом-изготовителем.

Исправность машин проверяется ежемесячно машинистом, согласно наработки моточасов, производится техническое обслуживание, специализированным подразделением. Результаты проверки записываются в специальном журнале.

Работа на неисправных машинах запрещается.

Каждый экскаватор ведет работы в соответствии с паспортом забоя, утвержденным главным инженером. В паспорте забоя указаны допустимые размеры рабочих площадок, берм, углов откоса, высота уступа, расстояние от горного и транспортного оборудования до бровок уступа и порядок подъезда транспорта к экскаватору.

Экскаваторы располагаются на уступе карьера или отвала на твердом выровненном основании с уклоном, не превышающим допустимого техническим паспортом экскаватора. Во всех случаях расстояние между бортом уступа, отвала или транспортными сосудами и контргрузом экскаватора не менее 1 м.

При работе экскаватора его кабина находится в стороне, противоположной забою.

Не допускается работа экскаваторов под "козырьками" или навесами уступов.

При передвижении экскаватора по горизонтальному пути или на подъем ведущая ось его находится не выше 1 м от почвы, а стрела устанавливается по ходу экскаватора.

При движении экскаватора на подъем или при спуске предусматриваются меры, исключая самопроизвольное скольжение.

При погрузке в средства автотранспорта машинистом экскаватора подаются сигналы начала и окончания погрузки. Таблица сигналов будет вывешена на видном месте, на кузове экскаватора и с ней будут ознакомлены машинисты локомотивов и водители транспортных средств.

Запрещается во время работы экскаватора пребывание людей (включая и обслуживающий персонал) в зоне действия ковша.

В случае грозы обрушения или оползания уступа во время работы экскаватора или при обнаружении отказавших зарядов ВМ работа экскаватора будет прекращена, и экскаватор отведен в безопасное место.

Для вывода экскаватора из забоя предусматривается свободный проход.

При работе экскаватора на грунтах, не выдерживающих давление гусениц, предусмотрены специальные мероприятия, обеспечивающие его устойчивое положение. Перегон экскаватора по слабым грунтам

осуществляется в присутствии лиц надзора.

При перегоне экскаватора на дальние расстояния (из карьера в карьер или на отвал) разрабатывается диспозиция по выполнению этой работы с мерами, обеспечивающими безопасность.

В кабине машиниста экскаватора установлен щит аварийной сигнализации, а также приборы контроля:

- за скоростью и углом поворота стрелы;
- за скоростью передвижения экскаватора;
- за напряжением и нагрузкой на вводе экскаватора.

При ремонте и наладочных работах предусмотрено ручное управление каждым механизмом в отдельности.

Места работы экскаваторов оборудованы средствами вызова машиниста экскаватора.

8.1.14 Требования техники безопасности при отвалообразовании

На отвалах устанавливаются предупредительные надписи об опасности нахождения людей на откосах, вблизи их основания и в местах разгрузки транспортных средств.

Автомобили и другие транспортные средства разгружаются на отвале в местах, предусмотренных паспортом, вне призмы обрушения (сползания) породы. Размеры призмы устанавливаются работниками маркшейдерской службы организации и регулярно доводятся до сведения лиц, работающих на отвале.

На отвалах устанавливаются схемы движения автомобилей и других транспортных средств. Зона разгрузки обозначается с обеих сторон знаками в виде изображения автосамосвала с поднятым кузовом с указателями направления разгрузки.

Площадки бульдозерных отвалов и перегрузочных пунктов имеют по всему фронту разгрузки поперечный уклон не менее 3° , направленный от бровки откоса в глубину отвала на длину базы работающих автосамосвалов, и фронт для маневровых операций автомобилей, автопоездов, бульдозеров и других транспортных средств.

Зона разгрузки ограничивается с обеих сторон знаками. Для ограничения движения машин задним ходом разгрузочные площадки имеют предохранительную стенку (вал) высотой не менее 0,7 м для автомобилей грузоподъемностью до 10 т и не менее 1 м для автомобилей грузоподъемностью свыше 10 т. При отсутствии предохранительной стенки не допускается подъезжать к бровке разгрузочной площадки ближе чем на 3 м машинам грузоподъемностью до 10 т и ближе чем 5 м грузоподъемностью свыше 10 т. Предохранительный вал служит ориентиром для водителя.

Наезд на предохранительный вал при разгрузке не допускается. Все работающие на отвале и перегрузочном пункте ознакомляются с паспортом под роспись.

Подача автосамосвала на разгрузку осуществляется задним ходом, а работа бульдозера - производится перпендикулярно верхней бровке откоса площадки. При этом движение бульдозера производится только ножом вперед с одновременным формированием перед отвалом бульдозера предохранительного вала в соответствии с паспортом перегрузочного пункта.

Не допускается разгрузка автосамосвалов в пределах призмы обрушения при подработанном экскаватором откосе яруса.

Работа в секторе производится в соответствии с паспортом ведения работ и регулируется знаками и аншлагами.

Не допускается одновременная работа в одном секторе бульдозера и автосамосвалов с экскаватором.

Расстояние между стоящими на разгрузке и проезжающими транспортными средствами не менее 5 м.

В темное время суток предусматривается освещение разгрузочных площадок.

На территории складирования горной массы (пород), на разгрузочных площадках, перегрузочных пунктах (складах) не допускается нахождение посторонних лиц, автотранспорта и другой техники, не связанных с технологией ведения погрузочно-разгрузочных работ. Во всех случаях люди находятся от работающего механизма на расстоянии не менее 5 м.

Организацией осуществляется мониторинг за устойчивостью пород в отвале и инструментальные наблюдения за деформациями всей площади отвала. Частота наблюдений, число профильных линий и их длина, расположение, тип грунтовых реперов и расстояние между ними на профильных линиях определяются проектом наблюдательной станции.

Геолого-маркшейдерской службой организации осуществляется контроль за устойчивостью пород в отвале, а при размещении отвалов на косогорах - инструментальные наблюдения за деформациями всей площади отвала.

8.1.15 Мероприятия по безопасной эксплуатации системы энергоснабжения карьера и электроустановок.

Для защиты людей от поражения током в настоящем проекте учтены требования «Правил техники безопасности при эксплуатации электроустановок», утвержденные приказом Министра энергетики РК от 19.03.2015 г. №222 и «Правил устройства электроустановок», утвержденные приказом Министра энергетики РК от 20.03.2015 года №230.

На подстанциях и линиях электропередачи предусматривается использовать апробированные в промышленных условиях рассматриваемого региона типовые опорные конструкции и технические решения.

Предусматривается использование сертифицированного электрооборудования и конструкций.

Конструктивное исполнение электроустановок отвечает требованиям безопасности при производстве открытых горных работ.

В местах проезда транспорта и движения пешеходов на пересечениях с линиями электропередачи будут обеспечены нормируемые габариты приближения.

Для обеспечения безопасных условий обслуживающего персонала предусмотрены следующие мероприятия:

- напряжения сетей распределения электроэнергии не превышают значений, нормируемых правилами безопасности Республики Казахстан;

- для потребителей карьера и отвала должна применяться система электроснабжения с изолированной нейтралью;

- конструктивное исполнение электроустановок препятствует соприкосновению обслуживающего персонала к токоведущим частям, находящимся под напряжением;

- для защиты от поражения электрическим током предусмотрено заземление металлических частей электрооборудования, сокрытие токоведущих частей оборудования, применением автоматических выключателей;

- молниезащита подстанции;

- наружное освещение территорий производства работ, движения транспорта и пешеходов в карьере, а также технологических автодорог на поверхности;

- предусмотрены средства обеспечения электробезопасности персонала (штанги, боты, перчатки, коврики, указатели напряжения и др.);

- для безопасной работы и эвакуации людей из офисов и помещений предусмотрено аварийное электроосвещение.

Нормы освещенности рабочих мест объектов открытых горных работ соответствуют требованиям к «Правилам обеспечения промышленной безопасности для опасных производственных объектов, ведущих горные и геологоразведочные работы».

8.1.16 Системы связи и безопасности, автоматизация производственных процессов

Карьер оборудуется следующими видами связи и сигнализации, обеспечивающими контроль и управление технологическими процессами, а так же безопасностью работ:

- необходимыми видами связи на внутрикарьерном транспорте;
- надежной внешней мобильной связью.

8.1.17 Технологическая документация на ведение работ.

Горные работы по проведению траншей, разработке уступов, отсыпке отвалов должны вестись в соответствии с утвержденными техническим руководителем предприятия паспортами, определяющими конкретные для данного забоя размеры рабочих площадок, берм, углов откоса, высоту уступа,

расстояние от горного и транспортного оборудования до бровок уступа или отвала. Паспорт должен находиться на горных машинах (погрузчик, бульдозер и т. п.).

С паспортом ознакамливаются под роспись лица технического контроля, персонал, ведущий установленные паспорт работы для которых требования паспорта являются обязательными.

Запрещается ведение горных работ без утвержденного паспорта, а также с отступлениями от него.

8.2 Пожарная безопасность

Обеспечение пожарной безопасности и пожаротушения возлагается на руководителя предприятия, согласно Закону Республики Казахстан «О гражданской защите» от 11 апреля 2014г. №188-V.

Пожарную безопасность на промышленной площадке, участках работ и рабочих местах обеспечивают мероприятия в соответствии с требованиями «Правил пожарной безопасности в РК», утв. Постановлением Правительства РК, от 9 октября 2014 г., №1077.

Оповещение о пожаре осуществляется с помощью мобильных радиостанций и системы автоматической пожарной сигнализации.

На территории месторождения размещены пожарные щиты со следующим минимальным набором пожарного инвентаря, шт., ломов и лопат - 2., багров 2, ведер, окрашенных в красный цвет - 2, огнетушителей - 2. Обеспеченность объектов месторождения первичными средствами пожаротушения определена «Правилами пожарной безопасности в Республике Казахстан».

Другие работы, связанные с выполнением требований безопасности, осуществляются в соответствии с действующими инструкциями, правилами и другими государственными и ведомственными нормативными документами.

8.2.1 Решения по обеспечению взрыво- и пожаробезопасности

Для обеспечения взрыво-пожаробезопасности на месторождении предусматривается следующее:

- погрузочно-доставочные машины, буровые станки, автосамосвалы и другое самоходное оборудование оборудовано автоматической системой пожаротушения, оборудование укомплектовывается в соответствии с нормативами;
- для обеспечения своевременного обнаружения, оповещения о пожаре, нарушении режима вентиляции и указания направлений движения людей при эвакуации в установленное безопасное место;
- защита оборудования, работающего под давлением, установкой предохранительных клапанов, запорной арматуры, средств контроля, измерения и регулирования технологических параметров;
- обеспечение свободного доступа к оборудованию и возможность

маневрирования передвижной пожарной и противоаварийной техники в случае возникновения ЧС;

- размещение технологических аппаратов и оборудования в соответствии с требованиями пожарной безопасности, удобного и безопасного обслуживания;

- организация передвижения транспорта для перевозки ВМ в соответствии с "Правилами дорожного движения" и "Правилами перевозок опасных грузов автомобильными средствами, их проезда по территории Республики Казахстан, и квалификационных требований к водителям и автотранспортным средствам, перевозящим опасные грузы";

- доставка взрывчатых материалов для ведения взрывных работ производится на автотранспорте, оборудованном согласно «Правилам обеспечения промышленной безопасности для опасных производственных объектов, ведущих взрывные работы и работы со взрывчатыми материалами промышленного назначения»;

- проведение огневых работ проводятся только при наличии наряда-допуска (разрешение на проведение огневых работ);

- выбор, установка и эксплуатация электрооборудования, электроосвещения должна осуществляться на основании ЗРК «Об электроэнергетике» и иных подзаконных актов в области электробезопасности РК,

приборов автоматики и кабельной продукции в соответствии с требованиями ПУЭ;

- защита от поражения электрическим током путем заземления металлических частей электрооборудования и устройств автоматического контроля сопротивления изоляции;

- назначение на каждом объекте карьера ответственных лиц за пожарную безопасность и за содержание в исправном состоянии первичных и стационарных средств пожаротушения.

8.3 Охрана труда и промышленная санитария

При разработке месторождения будут осуществляться организационно-технические мероприятия, направленные на защиту здоровья и жизни персонала, предупреждение аварийности с тяжелыми последствиями, предупреждение профессиональных заболеваний, снижение производственных вредных факторов до уровня санитарных норм.

При ведении открытых горных работ на месторождении необходимо руководствоваться: «Санитарно-эпидемиологические требования к атмосферному воздуху в городских и сельских населенных пунктах, почвам и их безопасности, содержанию территорий городских и сельских населенных пунктов, условиям работы с источниками физических факторов, оказывающих воздействие на человека» №168 от 25.01.2012, Трудовым кодексом Республики Казахстан.

Прием на работу лиц, не достигших 18 лет, запрещается. Работники проходят предварительные (при поступлении на работу) и периодические медицинские осмотры с учетом профиля и условий их работы.

Работники обеспечены привозной водой хорошего качества. Питание персонала предусматривается в вахтовом поселке, расположенном в 3-5 км от карьера.

Все трудящиеся карьера и других объектов, где возможно присутствие в воздухе рабочей зоны вредных газов и паров, а также возможен непосредственный контакт с опасными реагентами и продуктами производства, обеспечиваются средствами индивидуальной защиты (СИЗ), спецодеждой и обувью в соответствии с «Типовыми отраслевыми нормами бесплатной выдачи спецодежды, спец обуви и предохранительных средств», ГОСТа 12.4.011-89 «Система стандартов безопасности труда (ССБТ). Средства защиты работающих. Общие требования и классификация».

На предприятии организована стирка спецодежды не реже трех раз в неделю.

Все трудящиеся проходят инструктаж по оказанию неотложной помощи.

Перед началом работ необходимо проверить рабочее место на возможность безопасного выполнения работ. При несоответствии рабочего места требованиям норм безопасности, производство работ не допускается.

С целью обеспечения безопасности труда проектом предусматривается разработка «системы управления охраны труда», определяющая обязанности руководящих, инженерно-технических работников и рабочих в вопросах требований норм безопасности труда. Здесь же определяются порядок и периодичность обследования объектов и рабочих мест, мера поощрения за работу без нарушений и наказания за допускаемые нарушения.

Для рабочих всех профессий руководством предприятия разрабатываются «Инструкции по охране труда и технике безопасности».

На нерабочих площадках карьера устанавливаются биотуалеты. Отходы в контейнерах вывозят с последующей их утилизацией специализированной организацией по договору с управляющей компанией.

8.3.1 Борьба с пылью и вредными газами

Повышенное содержание пыли, вредных газов в воздухе относится к группе опасных и вредных физических производственных факторов.

Содержание пыли, вредных газов в воздухе рабочей зоны допускается не более установленных ГОСТом 12.1.005-88 «Система стандартов безопасности труда. Общие санитарно-гигиенические требования к воздуху рабочей зоны» величин предельно допустимых концентраций (ПДК).

Для снижения загрязненности воздуха до санитарных норм данным проектом предусматривается комплекс инженерно-технических мероприятий по борьбе с пылью и газами:

- для снижения пылеподавления на автомобильных дорогах (при положительной температуре воздуха) предусматривается поливка дорог водой, с применением при необходимости связующих добавок;
- поливка экскаваторных забоев, бурение взрывных скважин с водяным орошением, орошение взрывных блоков, рудного склада и отвалов вскрышных пород;
- кабины горнотранспортного оборудования оснащены приточными фильтровентиляционными установками;
- работающие в карьере, не связанные с обслуживанием горнотранспортного оборудования, обеспечены индивидуальными средствами защиты;
- создание нормальных атмосферных условий в карьерах осуществляется за счет естественного проветривания. Искусственное проветривание карьера не предусматривается, так как для района, где они расположены, характерны постоянно дующие ветра;
- для защиты от пыли работники, занятые на участках, связанных с сыпучими и пылящими продуктами, обеспечиваются респираторами и противопылевыми очками в соответствии с ГОСТ 12.4.001-80 «Система стандартов безопасности труда. Очки защитные. Термины и определения»;
- для производства работ в зоне высокой загазованности токсичными веществами применяются фильтрующие противогазы. Аварийный запас средств индивидуальной защиты определяется планом ликвидации аварий;
- персонал, занятый на работах повышенной опасности, обеспечивается средствами защиты от всех опасных факторов данной зоны. Допуск к работе с вредными и токсичными веществами без спецодежды и других защитных средств запрещается.

Предельно допустимые концентрации (ПДК) вредных веществ в воздухе рабочей зоны строительных площадок не превышают гигиенические нормативы.

Постоянные рабочие места располагаются вне зоны действия опасных факторов. В зонах влияния опасных факторов на видных местах размещаются указатели о наличии опасности.

8.3.2 Борьба с производственным шумом и вибрациями

Настоящим проектом рассматриваются мероприятия по ограничению шума и вибрации для непосредственно работающих в карьере людей.

Защита от шума и вибрации обеспечивается конструктивными решениями используемого оборудования (бульдозеры, экскаваторы, автосамосвалы и др.). Фактором увеличения уровней шума и вибрации является механический износ технологического оборудования и его узлов, поэтому для предотвращения возможных превышений уровня шума и вибрации выполняются следующие мероприятия:

- при превышении уровней шума и вибрации, производится

контрольное обследование с целью установления причины и принятия мер по замене или ремонту узлов;

- периодическая проверка оборудования, машин и механизмов на наличие и исправность звукопоглощающих кожухов, облицовок и ограждающих конструкций, виброизоляции рукояток управления, подножек, сидений, площадок работающих машин.

8.3.3 Административно-бытовые и санитарные помещения

При открытых горных работах при карьере должны быть оборудованы административно-бытовые помещения, которые соответствуют санитарным правилам «Санитарно-эпидемиологические требования к зданиям и сооружениям производственного назначения», Приказом Министра здравоохранения Республики Казахстан от 3 августа 2021 года № ҚР ДСМ-72. На период строительства промплощадки и вахтового поселка прием пищи, отдых, переодевание, душ и умывание предусматривается в специальных модулях. Проживание персонала предусматривается также в жилых модулях. Температура воздуха в помещении для обогрева должна быть не менее +20° С. Количество, параметры и размещение данных объектов предусматривается с учетом санитарно-эпидемиологических требований, а также штата трудящихся, в т.ч. работников обогатительной фабрики и обслуживающего персонала.

Предусматриваются санитарные и умывальные помещения, помещения для переодевания, хранения и сушки одежды, помещения для принятия пищи, а также специально оборудованные места для курения. Умывальные размещаются в помещениях, смежных с гардеробными, или в гардеробных, в специально отведенных местах. Качество воды для всех видов душей, отвечает требованиям, предъявляемым к питьевой воде в соответствии с Санитарными правилами «Санитарно-эпидемиологические требования к водоисточникам, местам водозабора для хозяйственно-питьевых целей, хозяйственно-питьевому водоснабжению и местам культурно-бытового водопользования и безопасности водных объектов», утверждаемыми в соответствии с пунктом 6 статьи 144 Кодекса.

Тамбуры санузлов оснащаются умывальниками со средствами для мытья рук и электрополотенцами. Места для курения оборудуются в соответствии с требованиями Санитарных правил «Санитарно-эпидемиологические требования к оборудованию мест, выделенных специально для курения». Места, выделенные специально для потребления табачных изделий, размещают в отдельных помещениях, оборудованных дверью или аналогичным устройством, препятствующим проникновению загрязненного дымом воздуха в смежные помещения. Места, выделенные специально для потребления табачных изделий, могут быть размещены в виде кабинок. В местах, выделенных специально для потребления табачных изделий, не допускается потребление напитков и еды.

Отведение сточных вод от душей, умывальников и санитарных узлов предусматривается в сеть хозяйственно-бытового водоотведения. Устройство помещений для сушки спецодежды и обуви, их пропускная способность и применяемые способы сушки предусматривают обеспечение полного просушивания спецодежды и обуви к началу рабочей смены.

Работающие обеспечиваются горячим питанием. Содержание и эксплуатация пункта приема пищи предусматривается в соответствии с документами государственной системы санитарно-эпидемиологического нормирования.

Пункт приема пищи должен оборудоваться кухней, холодильником, и раковиной для мытья посуды в соответствии с требованием пункта 86

Согласно таблице 4 приложения 2 СП № ҚР ДСМ-72 от 3.08.2021 года предусматриваются следующие требования по составу санитарно-бытовых помещений: количество душевых принимать из расчета 1 ед. на 5 чел.; количество кранов принимать из расчета 1 ед. на 20 чел.; тип гардеробных - по одному отделению; специальная обработка одежды - химчистка спецодежды.

На рабочих местах размещаются устройства питьевого водоснабжения и предусматривается выдача горячего чая, минеральной щелочной воды, молочнокислых напитков. Оптимальная температура жидкости плюс 12 – 15°С.

8.3.4 Медицинская помощь

На каждом участке, а также на основных горных и транспортных агрегатах имеются аптечки первой помощи.

Для доставки пострадавших или внезапно заболевших на работе в лечебное учреждение предусмотрена санитарная машина, которую запрещено использовать для других целей. Для оказания первой медицинской помощи на рабочих местах проектом предусматривается наличие аптечек с комплектом медикаментов, а также специализированной дежурной санитарной машины.

В санитарной машине имеется теплая одежда и одеяла, необходимые для перевозки пострадавших в зимнее время.

На промышленной площадке предприятия должен быть размещен медицинский пункт, где производится медицинское обслуживание рабочих, в соответствии со строительными нормами и правилами. Пункт первой медицинской помощи должен быть оборудован телефонной связью, аптечки с комплектом медикаментов.

Работники проходят обязательные предварительные (при поступлении на работу) и периодические медицинские осмотры.

8.3.5 Водоснабжение

Предприятие обеспечивает всех работающих доброкачественной питьевой водой в достаточном количестве.

Водоснабжение месторождения осуществляется за счет привозной воды.

На рабочих местах выдается бутилированная питьевая вода хранится в

специальных емкостью 1,5 л и 5-6 л.

Освещение рабочих мест.

Настоящим проектом предусматривается освещение всех рабочих мест в карьере в соответствии с «Правилами обеспечения промышленной безопасности для опасных производственных объектов, ведущих горные и геологоразведочные работы» (Приказ Министра по инвестициям и развитию РК от 30 декабря 2014 года №352).

Особое внимание уделено освещению мест работы бульдозеров или других, мест работы экскаваторов, пешее передвижение в карьере людей запрещено.

Освещение всех рабочих мест в карьерах должно соответствовать Нормам ПУЭ.

8.4 Инженерно-технические мероприятия гражданской обороны, мероприятия по предупреждению чрезвычайных ситуаций

На объектах, ведущих горные, геологоразведочные работы, разрабатываются и утверждаются техническим руководителем организации:

- 1) положение о производственном контроле;
- 2) технологические регламенты;
- 3) план ликвидации аварий

План ликвидации аварии пересматривается и согласовывается с профессиональными аварийно-спасательными службами и (или) формированиями 1 раз в год. План ликвидации аварий (далее – ПЛА) составляется под руководством технического руководителя производственного объекта, согласовывается с руководителем аварийной спасательной службы (далее - АСС), обслуживающей данный опасный производственный объект, и утверждается руководителем организации.

ПЛА включает в себя оперативную часть, распределение обязанностей между персоналом, участвующим в ликвидации аварий, и порядок его действия, а также список должностных лиц и учреждений, которые немедленно извещаются об авариях.

В ПЛА предусматриваются:

- 1) мероприятия по спасению людей;
- 2) пути вывода людей, застигнутых авариями на объекте, из зоны опасного воздействия;
- 3) мероприятия по ликвидации аварий и предупреждению их развития;
- 4) действия специалистов и рабочих при возникновении аварий;
- 5) действия подразделения АСС и персонала рудника в начальной стадии возникновения аварий.

Для ознакомления персонала с особыми условиями безопасного производства работ на объекте владелец организует проведение инструктажей: вводный инструктаж – при приеме на работу, переводе на работу подругой профессии; внеочередной - при изменении технологии работ,

при переводе на другой участок работы, при нарушении правил безопасного выполнения работ – по требованию лица производственного контроля или Государственного инспектора; периодический - раз в полгода. Для персонала, непосредственно не занятого на производстве работ повышенной опасности, инструктаж проводится один раз в год.

Проведение инструктажа регистрируется в Журнале проведения инструктажа. При производстве особо опасных работ проводится инструктаж непосредственно на рабочем месте перед началом работ, с регистрацией. При каждом инструктаже проверяется: знание безопасных методов работы умение пользоваться средствами защиты индивидуального и коллективного пользования, предохранительными устройствами; оказания первой медицинской помощи; знание Плана ликвидации аварий, своих действий при аварии. При изменении запасных выходов ознакомление производится немедленно с регистрацией в Журнале инструктажа

При возникновении пожара подаются соответствующие сигналы для оповещения работающих, которые выводятся за пределы опасной зоны.

На экскаваторе, бульдозере, автосамосвалах, а также в помещении рекомендуется иметь углекислотные и пенные огнетушители, ящики с песком и простейший противопожарный инвентарь.

Смазочные и обтирочные материалы должны храниться в закрывающихся ящиках.

Необходимо широко популяризировать среди рабочих и ИТР карьера правила противопожарных мероприятий и обучать их приемам тушения пожара.

На предприятии в обязательном порядке разрабатывается план ликвидации аварий.

Размещение объектов на генплане, автомобильные въезды на территорию и проезды по территории выполнены с учетом требований норм по обслуживанию объектов в случае возникновения чрезвычайных ситуаций.

Инженерно-технические мероприятия гражданской обороны (ИТМ ГО) и мероприятия по предупреждению чрезвычайных ситуаций (ЧС) является частью проекта строительства и, вследствие этого, обязательным официальным документом для осуществления строительства и производственной деятельности любого потенциально опасного объекта.

Инженерно-технические мероприятия гражданской обороны (ИТМ ГО) в Республике Казахстан разрабатываются и проводятся заблаговременно, с учетом категорий организаций по ГО.

Ответственность за организацию и осуществление мероприятий Гражданской обороны в организации несут первые руководители организации.

Руководители осуществляют следующие мероприятия гражданской обороны:

- разрабатывают планы гражданской обороны на мирное и военное время и осуществляют руководство по их реализации;

- осуществляют мероприятия по защите работающего персонала, объектов хозяйствования от воздействия современных средств поражения и ЧС природного и техногенного характера и планов по их ликвидации;
- обеспечивают устойчивое функционирование организации в мирное и военное время;
- осуществляют обучение по ГО работников;
- организуют проведение аварийно-спасательных и других неотложных работ на своих объектах;
- создают и поддерживают в постоянной готовности локальные системы оповещения, средства коллективной и индивидуальной защиты;
- создают необходимые условия работникам для выполнения ими обязанностей по гражданской обороне;
- предоставляют в установленном законодательством порядке, в военное время и в ЧС для выполнения задач гражданской обороны транспортные, материальные средства, инструменты и оборудование.

Согласно исходным данным месторождение не отнесено к категории по ГО (является не категорированным), не находится в границах проектной застройки города, имеющего группу по гражданской обороне.

Район размещения месторождения находится в пределах загородной зоны и расположен на значительном расстоянии от потенциально опасных объектов (ППО) и каких-либо транспортных коммуникаций, а так же не попадает в зону светомаскировки.

В военное время район размещения и территория карьера не рассматривается в качестве территории, на которой возможно размещение эвакуируемого населения. В военное время месторождение прекращает свою работу.

На основании этого наличие наибольшей рабочей смены на данном предприятии в военное время не предусмотрено и необходимость в защите наибольшей работающей смены на предприятии исключается.

Данное производство не относится к числу производств и служб, обеспечивающих жизнедеятельность категорированных городов и объектов особой важности, которые продолжают работу в военное время. По этой причине на объекте дежурный и линейный персонал, обеспечивающий жизнедеятельность категорированных городов и объектов особой важности, отсутствует.

В случае внезапного нападения противника или других чрезвычайных ситуациях рабочие и служащие предприятия будут рассредоточены и эвакуированы за пределы зон возможных разрушений с помощью имеющего транспорта.

Рассредоточение и эвакуация проводится по распоряжению правительства. Штаб ГО получает это распоряжение установленным порядком.

Получив распоряжение о проведении рассредоточения и эвакуации штаб ГО:

- уточняет численность рабочих и служащих;
- оповещают и организуют сбор;
- помогают местным органам в районах рассредоточения и эвакуации размещать прибывающий персонал.

В случае образования какого-либо заражения штаб ГО устанавливает соответствующий режим поведения персонала в зависимости от обстановки.

Для защиты от радиоактивных и отравляющих веществ рабочие и служащие обеспечиваются средствами индивидуальной защиты.

Возможные чрезвычайные ситуации, их характеристика и последствия

Чрезвычайная ситуация - обстановка на определенной территории, возникшая в результате аварии, бедствия или катастрофы, которые привели или могут повлечь гибель людей, ущерб их здоровью, окружающей среде и объектам хозяйствования, значительные материальные потери и нарушение условий жизнедеятельности населения.

Защита населения, окружающей среды, объектов хозяйствования от чрезвычайных ситуаций и их последствий является обязательным условием безопасной эксплуатации любого производства.

Чрезвычайные ситуации наносят экономике страны значительный материальный ущерб, влекут гибель людей. Защита населения, окружающей среды, объектов хозяйствования от чрезвычайных ситуаций и их последствий является обязательным условием безопасной эксплуатации любого производства.

Чрезвычайные ситуации природного и техногенного характера

Чрезвычайные ситуации могут быть природного (в результате опасных природных явлений: природные пожары, сильные морозы, ураганы др.) или техногенного характера (вызванные вредным воздействием опасных производственных факторов: аварии на транспорте, опасность затопления или внезапные прорывы воды и обвал породы бортов на территорию карьера, взрывы ВВ и др.).

Для Республики Казахстан характерны практически все виды чрезвычайных ситуаций природного и техногенного характера, за исключением таких ЧС, как цунами, тайфуны и др., связанные с катастрофическими явлениями океанов.

Стихийные действия сил природы, не в полной мере подвластны человеку, вызывают экстремальные ситуации, нарушают нормальную жизнедеятельность людей и работу объектов.

Руды месторождения относятся к не самовозгорающимся.

Условия разработки месторождения «Восточные Миялы» потенциально опасными не являются.

Таким образом, на месторождении «Восточные Миялы» опасными природными процессами являются:

- низкие температуры окружающего воздуха в зимний период;

- ветровые нагрузки;
- выпадение большого количества снега.

Указанные природные процессы, на работу объекта могут повлиять в незначительной степени при выполнении следующих мероприятий:

- организации и проведении очистки территории от снега;
- рациональное использование топливно-энергетических ресурсов, водопотребления и водоотведения;
- обеспечение и подготовка инженерных систем, оборудования, транспорта для безаварийной работы в зимний период;
- обеспечение контроля за техническим состоянием инженерных сетей тепло-, водо-энергоснабжения.

В целях предотвращения обрушений и деформаций бортов и уступов карьера, обеспечения их устойчивости предусмотрены постоянному маркшейдерскому и визуальному наблюдению за состоянием бортов и уступов карьера.

Ситуаций с возможным поражением персонала, объектов хозяйствования от воздействия современных средств поражения и чрезвычайных ситуаций природного и техногенного характера на территории месторождения не предвидится.

Мероприятия по предупреждению, локализации и ликвидации последствий аварий на объекте

В целях обеспечения готовности к действиям по локализации и ликвидации последствий аварий руководство карьера обязано:

- 1) планировать и осуществлять мероприятия по локализации и ликвидации последствий аварий на опасных производственных объектах;
- 2) привлекать к профилактическим работам по предупреждению аварий на опасных производственных объектах, локализации и ликвидации их последствий военизированные аварийно-спасательные службы и формирования;
- 3) иметь резервы материальных и финансовых ресурсов для локализации и ликвидации последствий аварий;
- 4) обучать работников методам защиты и действиям в случае аварии на опасных производственных объектах;
- 5) создавать системы наблюдения, оповещения, связи и поддержки действий в случае аварии на опасных производственных объектах и обеспечивать их устойчивое функционирование. Для предупреждения производственного травматизма на рабочих местах в плане горных работ приняты технические решения в соответствии с «Правилами обеспечения промышленной безопасности...».

Совместные мероприятия по обеспечению безопасности работающих на открытых горных работах включают:

- 1) согласование планов и графиков ведения горных и взрывных работ;

2) проверку представителями военизированных аварийно - спасательных служб состояния атмосферы после массовых взрывов на объекте открытых горных работ (карьере);

4) выставление охраны на подъездных путях к карьере на время ведения взрывных работ.

Выполнение указанных мероприятий обеспечивают лица контроля открытых горных работ. Порядок и меры безопасности при осуществлении указанных работ предусматриваются локальным проектом.

Предупреждение чрезвычайных ситуаций - комплекс мероприятий, проводимых заблаговременно и направленных на максимально возможное уменьшение риска возникновения чрезвычайных ситуаций, а также на сохранение жизни и здоровья людей, снижение размеров материальных потерь в случае их возникновения.

Для предупреждения чрезвычайных ситуаций осуществляется система контроля и надзора в области чрезвычайных ситуаций, которая заключается в проверке выполнения планов и мероприятий, соблюдения требований, установленных нормативов, стандартов и правил, готовности должностных лиц, сил и средств их действий по предупреждению ликвидации чрезвычайных ситуаций.

В целях обеспечения готовности к действиям по локализации и ликвидации последствий аварий организации, имеющие опасные производственные объекты, обязаны:

- планировать и осуществлять мероприятия по локализации и ликвидации последствий аварий на опасных производственных объектах;
- привлекать к профилактическим работам по предупреждению аварий на опасных производственных объектах, локализации и ликвидации их последствий военизированные аварийно-спасательные службы и формирования;
- иметь резервы материальных и финансовых ресурсов для локализации и ликвидации последствий аварий;
- обучать работников методам защиты и действиям в случае аварии на опасных производственных объектах;
- создавать системы наблюдения, оповещения, связи и поддержки действий в случае аварии на опасных производственных объектах и обеспечивать их устойчивое функционирование.

На месторождении в целях обеспечения промышленной безопасности запланированы следующие мероприятия:

Приказами назначены лица, ответственные за содержание и безопасную эксплуатацию технологического оборудования объекта, разработаны должностные инструкции, регламентирующие их деятельность.

Ответственность за правильную организацию контроля возлагается:

- в целом по месторождению - на Первого руководителя;
- по производственным службам - на начальников участков (служб);
- по вспомогательным службам - на начальников участков (служб).

Для обеспечения безопасности, сохранения здоровья и работоспособности работников в процессе труда разработаны инструкции по видам работ, охватывающие все рабочие процессы. Рабочий персонал прошел ознакомление с изложенными в инструкциях порядком, последовательностью и безопасными методами выполнения работ.

На Объекте разработан план ликвидации возможных аварий, в котором, с учетом специфических условий, предусматриваются оперативные действия персонала по предотвращению аварий и ликвидации аварийных ситуаций, а в случае их возникновения - по их ликвидации, исключению возможных возгораний, максимальному снижению тяжести последствий и эвакуации людей, не занятых в ликвидации аварий.

Взрывные работы на месторождении производятся в соответствии с «Правилами обеспечения промышленной безопасности для опасных производственных объектов, ведущих взрывные работы и работы со взрывчатыми материалами промышленного назначения». Подготовка к взрыву и взрыв осуществляются в дневное время. На время взрывных работ все работники карьера выводятся в безопасные места.

Транспортирование ВМ от складов до места работы производится на автотранспорте, оборудованном согласно «Инструкции по обеспечению безопасности перевозки опасных грузов автомобильным транспортом».

Пожарную безопасность на месторождении обеспечивают в соответствии с требованиями «Правил пожарной безопасности в РК».

Система оповещения о чрезвычайных ситуациях

На предприятии для оповещения рабочих и служащих работающей смены используются сети внутреннего радиовещания, телефонной и диспетчерской связи, сирена. Все виды связи находятся в рабочем состоянии.

Цель оповещения - своевременное информирование руководящего состава и населения о возникновении непосредственной опасности чрезвычайной ситуации и о необходимости принятия мер и защиты. Для оповещения используют предупредительный сигнал ГО «Внимание всем».

Исправность аварийной сигнализации и других систем оповещения рабочих об аварии систематически проверяется в установленные сроки.

Согласно СН РК 2.02-11-2002* «Нормы оборудования зданий, помещений и сооружений системами автоматической пожарной сигнализации, автоматическими установками пожаротушения и оповещения людей о пожаре» на объекте принят 2 тип системы оповещения о пожаре и управления эвакуацией:

- выдачу аварийного сигнала в автоматическом режиме при пожаре;
- контроль целостности линий связи и технических средств.

При возникновении пожара - срабатывании дымового или ручного извещателя сигнал поступает на ППКП. Прибор согласно запрограммированной логике выдает сигнал на запуск оповещения.

Оповещение производственного персонала также осуществляется по линиям ГАТС, миниАТС, мобильных телефонов и посыльными; оповещение населения, проживающего вблизи, осуществляется с помощью громкоговорителей установленных на вещательных автомобилях отдела ЧС.

Промышленные объекты, попавшие в зону поражения, оповещаются по городской АТС и посыльными.

Схема системы оповещения о чрезвычайной ситуации находится у диспетчера предприятия и приведена на рисунке 8.4.

Действия старшего диспетчера дежурно-диспетчерской службы регламентированы инструкциями (планами):



Рис. 8.4. Схема оповещения о чрезвычайной ситуации.

- «...подействиям в чрезвычайных ситуациях (ЧС) и в случае террористической опасности»;
- «... по оповещению спасательной группы».

В частности, при крупной производственной аварии, либо проявлении другой внезапно возникшей на территории объекта нештатной, аномальной ситуации ему вверены обязанности сообщать о произошедшем оперативному дежурному в единую дежурно-диспетчерскую службу (ЕДДС) ДЧС.

В карьере предусматриваются следующие виды связи:

- система транкинговой мобильной радиосвязи.

Для оповещения о взрывных работах в карьере предусматривается размещение сигнальной сирены.

Для организации связи горнотранспортного диспетчера с подвижными объектами карьера предусматривается система транкинговой мобильной радиосвязи в УВЧ диапазоне. Данная система радиосвязи является важной частью телекоммуникационной инфраструктуры и будет действовать на площадке с момента начала строительства.

Стационарные радиостанции различной комплектации устанавливаются в горной технике (производственных автосамосвалах, экскаваторах, бульдозерах, буровых установках и т.д.). Руководители и работники бригад оснащаются портативными радиостанциями.

Для обеспечения надежности и качества связи предусматривается оснащение стационарных радиостанций базовыми всенаправленными антеннами. Указанные антенны устанавливаются на мачте связи у диспетчера на борту, а также закрепляются на горной технике.

Электропитание радиостанций осуществляется:

- для стационарных - от сетевого блока питания 220В;
- для портативных от бортовой сети горнотранспортного оборудования.

Для объединения абонентов радиосвязи в группы, в зависимости от выполняемой задачи, а также передачи GPS информации о местоположении абонентов по независимому каналу, необходима организация двухканальной связи, что требует выделения двух рабочих частот.

Схемы и порядок оповещения о чрезвычайных ситуациях

Оповещение персонала объекта и руководящих органов о чрезвычайной ситуации на промышленном объекте происходит согласно плану ликвидации аварии, где приводится схема оповещения и список оповещаемых лиц.

Список должностных лиц, которые должны быть немедленно оповещены о ЧС: директор, главный горняк, главный маркшейдер, геолог, энергетик, персонал медпункта.

Информированием общественности на объекте занимается начальник штаба ГО объекта и его заместитель, а также секретарь руководства по заранее утвержденной инструкции информирования общественности.

При возникновении аварийной ситуации на объекте, соответствующие органы по ЧС и ГО промышленного объекта оповестят население об опасности по радиотрансляционным сетям и с помощью громкоговорителей, сообщат и дадут рекомендации по использованию средств индивидуальной защиты, а также по другим мероприятиям защиты.

Требования к передаваемой при оповещении информации

Передаваемая при оповещении информация о чрезвычайных ситуациях должна быть краткой и четкой. Очевидец ЧС передает руководству, специальным участкам, подразделениям данные:

- о месте и времени аварии;
- о характере и масштабе аварии;
- о наличии и количестве пострадавших;
- о необходимости вызова аварийно-спасательных служб, службы скорой медицинской помощи.

После ликвидации аварии инженерно-техническая служба проводит расследование ее причин.

Средства и мероприятия по защите людей. Мероприятия по созданию и поддержанию в готовности к применению сил и средств

Для обеспечения эффективной жизнедеятельности промышленного предприятия, защищенности производственных объектов от чрезвычайных ситуаций, на месторождении предусматривается комплекс мероприятий по созданию и поддержанию в готовности к применению сил и средств по предупреждению и ликвидации чрезвычайных ситуаций, включающих:

- обеспечение пожарным инвентарем всех объектов;
- обеспечение удобного подъезда транспорта и техники к объектам;
- создание и проведение учений противоаварийных сил;
- охрану объектов;
- эвакуацию в безопасные места основных средств производства;
- своевременное проведение планово-предупредительных ремонтов оборудования;
- усиление конструктивных элементов зданий и сооружений, отвала и другие мероприятия, способствующие защите материальных ценностей;
- осуществление контроля за соблюдением правил эксплуатации оборудования;
- применение современных систем выявления и прекращения утечек опасных веществ;
- создание запасов различных видов топлива, смазочных материалов, а также резервы материалов, сырья во избежание остановки рудника при ЧС. Запас всех материалов хранится, по возможности, рассредоточено в местах, где он меньше всего может повреждаться;
- готовность рудника к выполнению восстановительных работ; обеспеченность восстановительных работ людскими ресурсами, наличием запасов материально-технических средств, спасательного оборудования и техники; готовность формирований и персонала к проведению восстановительно спасательных работ;
- поддержание в систематической готовности пунктов управления и средств связи, их дублирование, а также разработка порядка замещения руководящего состава рудника при невозможности ими выполнять возложенные задачи вследствие болезни или ранения.

Мероприятия по обучению работников

Безопасность работы особоопасных производств может быть достигнута в условиях:

- технически грамотной эксплуатации оборудования;
- знания всеми работниками опасных свойств, применяемых процессов, продуктов и способов защиты;
- безошибочных действий персонала при возникновении сбоев в работе оборудования и в аварийных ситуациях;
- обеспечения согласованных действий персонала различных служб по ликвидации аварии;
- систематического обучения персонала и проведения регулярных учений и тренировок по предупреждению и ликвидации аварийных ситуаций.

Эти условия и действия выполняются путем создания широкой системы обучения и подготовки персонала профессиональным навыкам и обеспечению промышленной безопасности.

Установлен строгий порядок приема на работу работников, имеющих специальную подготовку по профессии.

Каждый сотрудник, принимаемый на работу, проходит инструктаж по безопасности труда с записью в личной карточке проведения инструктажей, стажировку под руководством опытного наставника и допускается к самостоятельной работе только после стажировки, проверки знаний по безопасным способам работы.

Всем вновь принимаемым рабочим выдаются под роспись инструкции разрабатываемые по профессиям и видам работ, эксплуатации оборудования, проведению работ повышенной опасности, по действиям обслуживающего персонала при возможных аварийных ситуациях. Инструкции разрабатываются в соответствии с документами, регламентирующими требования по безопасному ведению работ. Требования инструкций изучаются в процессе профессиональной и противоаварийной подготовки персонала.

Допуск персонала к работе с ВМ осуществляется только после прохождения специальной медицинской комиссии, окончания специальных курсов, прохождения стажировки, сдачи экзаменов и получения удостоверения, дающего право работать по данной специальности.

В соответствии с ежегодным планом основных мероприятий по вопросам ГО осуществляется подготовка персонала в области гражданской обороны, предупреждения и ликвидации последствий аварий и ЧС.

Проводится систематическое обучение персонала невоенизированных формирований ГО, а также персонала, не вошедшего в формирования ГО, способам защиты и действий при авариях при проведении занятий по гражданской обороне.

Мероприятия по защите персонала

Мероприятия по защите персонала предусматривают:

- обеспеченность персонала средствами индивидуальной защиты;

- обучение персонала действиям в чрезвычайных ситуациях;
- применение безопасного инструмента при ликвидации аварии;
- разработку плана ликвидации аварий и проведение систематических учебных тренировок по ПЛА;
- обеспеченность материально-техническими запасами, имуществом, оборудованием;
- ограничение на передвижение людей и грузов вблизи особо опасных объектов;
- создание гигиенических нормативных уровней по физическим, химическим и другим вредным факторам на рабочих местах;
- автоматизацию и механизацию труда, снижение физических и нервно психических перегрузок, рациональной организации труда;
- внедрение прогрессивных технологий и приемов технического обслуживания и ремонта технологического оборудования;
- постоянный контроль за состоянием параметров технологических процессов и оборудования;
- автоматическое и дистанционное управление технологическими процессами и работой оборудования;
- обеспечение пожарной безопасности;
- комплектацию всех рабочих мест производственного персонала медицинскими средствами первой помощи;
- приведение в готовность и задействование в мероприятиях по предупреждению и ликвидации чрезвычайных ситуациях штатных медицинских формирований;
- комплектация медицинских пунктов имуществом и медикаментами в полном объеме, согласно табеля оснащения;
- оказание медицинской помощи раненым и пострадавшим с их госпитализацией в медицинских центрах;
- обучение персонала рудника по оказанию первой медицинской помощи пострадавшим при авариях и несчастных случаях;
- пропаганда знаний по ведению здорового образа жизни и по оказанию само- и взаимопомощи;
- неукоснительное соблюдение отраслевых норм и требований по эксплуатации и ремонту зданий, сооружений и оборудования;
- проведение осмотров, наблюдений и освидетельствований технического состояния зданий, сооружений, их отдельных конструктивных элементов, грузоподъемных машин и механизмов, транспортных средств, сосудов, работающих под давлением.
- обеспечение радиационной безопасности.

Для оказания помощи пострадавшим на каждом рабочем месте имеется аптечка первой медицинской помощи с необходимой номенклатурой лекарственных средств, для оказания помощи на месте.

Меры безопасности работы производственного персонала включают следующее. Рабочие и специалисты открытых горных работ карьера обеспечиваются специальной одеждой, специальной обувью, исправными защитными касками, очками и другими средствами индивидуальной защиты, соответствующими их профессии и условиям работы.

Посторонние лица, не состоящие в штате, при посещении карьера проходят инструктаж по мерам безопасности и обеспечиваются средствами индивидуальной защиты, предусмотренными к обязательному пользованию.

Руководитель организации, эксплуатирующий карьер, обеспечивает безопасные условия труда, разработку защитных мероприятий на основе оценки опасности на каждом рабочем месте и на объекте в целом, определяет порядок действий рабочих и должностных лиц при обнаружении опасности, угрожающей жизни и здоровью людей, возможности возникновения инцидентов, аварий.

Не допускается отдых персонала непосредственно в забоях, в опасной зоне работающих механизмов, на транспортных путях и тому подобное.

Не допускается загромождать места работы оборудования и подходы к ним горной массой или какими-либо предметами, затрудняющими передвижение людей, машин и механизмов.

Передвижение людей по территории открытых горных работ допускается по пешеходным дорожкам или по обочинам автодорог навстречу направлению движения автотранспорта. С маршрутами передвижения знакомятся все работающие под роспись. Маршрут передвижения утверждается техническим руководителем организации.

Перевозка людей в саморазгружающихся вагонах, кузовах автосамосвалов, грузовых вагонетках канатных дорог и других транспортных средствах, не предназначенных для этой цели, не допускается.

Не допускается:

находиться людям в опасной зоне работающих механизмов, в пределах призмы возможного обрушения на уступах и в непосредственной близости от нижней бровки откоса уступа;

На каждом объекте открытых горных работ действует система охраны, исключающая доступ посторонних лиц.

На карьере имеются:

- 1) утвержденный проект разработки месторождения;
- 2) установленная маркшейдерская и геологическая документация;
- 3) план развития горных работ, утвержденный техническим руководителем организации;

На карьере имеются:

- 1) положение о производственном контроле;
- 2) технологические регламенты;
- 3) план ликвидации аварии.

Работы по добыче ведутся по утвержденному техническим руководителем организации рабочему проекту (технологическому регламенту).

Горные работы по проведению траншей, разработке уступов, отсыпке отвалов ведутся в соответствии с утвержденными техническим руководителем организации паспорту.

В паспорте на каждый забой указываются допустимые размеры рабочих площадок, берм, углов откоса, высоты уступа, призмы обрушения, расстояния от установок горно - транспортного оборудования до бровок уступа.

Срок действия паспорта устанавливается в зависимости от условий ведения горных работ. При изменении горно-геологических условий ведение горных работ приостанавливается до пересмотра паспорта.

С паспортом ознакомливается персонал, ведущий установленные паспорт работы, для которых требования паспорта являются обязательными (под роспись лица технического контроля).

Паспорта находятся на всех горных машинах (экскаваторы, бульдозеры и тому подобные).

Ведение горных работ без утвержденного паспорта, с отступлением от него не допускается.

Для защиты населения вокруг производственных площадок карьера установлена санитарно-защитная зона, размеры которой определены проектом.

При ведении горных работ осуществляется контроль за состоянием бортов, траншей, уступов, откосов и отвалов. В случае обнаружения признаков сдвижения пород работы прекращаются и принимаются меры по обеспечению их устойчивости. Работы допускается возобновлять с разрешения технического руководителя организации, по утвержденному им проекту организации работ.

Периодичность осмотров и инструментальных наблюдений по наблюдениям за деформациями бортов, откосов, уступов и отвалов объектов открытых горных работ устанавливается технологическим регламентом.

Производство работ осуществляется в соответствии с общими требованиям промышленной безопасности.

Породы месторождения не склонны к оползням.

Формирование отвалов осуществляется с учетом инженерно-геологических и гидрогеологических характеристик грунтов на участках, предназначенных для размещения отвалов, степени фрикционной опасности горных пород.

Запрещается:

- нахождение людей на откосах, вблизи их основания и в местах разгрузки транспортных средств

- производить сброс (сток) поверхностных и карьерных вод, вывозку снега от очистки уступов и карьерных дорог в породные отвалы.

На карьере должен осуществляться мониторинг за устойчивостью пород в отвале и инструментальные наблюдения за деформациями всей площади отвала. При появлении признаков оползневых явлений работы по отвалообразованию должны прекращаться до разработки и принятия мер безопасности.

Проезжие дороги должны располагаться за пределами границ скатывания кусков породы с откосов отвалов.

Автомобили и другие транспортные средства должны разгружаться на отвале в местах, предусмотренных паспортом, вне призмы обрушения (сползания) породы. Размеры призмы устанавливаются работниками маркшейдерской службы и регулярно доводятся до сведения лиц, работающих на отвале.

Площадки бульдозерных отвалов должны иметь по всему фронту разгрузки поперечный уклон не менее 3° , направленный от бровки откоса в глубину отвала на длину базы работающих автосамосвалов и фронт для маневровых операций автомобилей, бульдозеров и других транспортных средств.

Зона разгрузки ограничивается с обеих сторон знаками. Для ограничения движения машин задним ходом разгрузочные площадки имеют предохранительную стенку (вал) высотой не менее 1 м для автомобилей грузоподъемностью свыше 10 т. При отсутствии предохранительной стенки не допускается подъезжать к бровке разгрузочной площадки ближе чем на 5 м грузоподъемностью свыше 10 т. Предохранительный вал служит ориентиром для водителя.

Наезд на предохранительный вал при разгрузке не допускается. Все работающие на отвале и перегрузочном пункте знакомятся с паспортом под роспись.

Подача автосамосвала на разгрузку должна осуществляться задним ходом, а работа бульдозера - производится перпендикулярно верхней бровке откоса площадки. При этом движение бульдозера производится только ножом вперед с одновременным формированием перед отвалом бульдозера предохранительного вала в соответствии с паспортом перегрузочного пункта.

Маркшейдерская служба систематически должна вести наблюдения за отвалообразованием. На основании выполненных наблюдений в журнале осмотра отвалов оформляется письменное разрешение на производство работ на отвалах с указанием порядка развития отвального фронта.

Вся самоходная техника (бульдозеры, грейдеры) должна иметь технические паспорта, содержащие их основные технические и эксплуатационные характеристики, укомплектована средствами пожаротушения, знаками аварийной остановки, медицинскими аптечками, упорами (башмаками) для подкладки под колеса (для колесной техники), звуковым прерывистым сигналом при движении задним ходом, проблесковыми маячками желтого цвета, установленными на кабине, двумя

зеркалами заднего вида, ремонтным инструментом, предусмотренным заводом-изготовителем.

Экскаватор располагается на уступе или отвале на выровненном основании с уклоном, не превышающим допустимого техническим паспортом экскаватора. Расстояние между откосом уступа, отвала или транспортным средством и контргрузом экскаватора устанавливается паспортом забоя в зависимости от горно-геологических условий и типа оборудования, но в любом случае не менее 1 м.

При погрузке в автотранспорт водители автотранспортных средств подчиняются сигналам машиниста экскаватора, значение которых устанавливается техническим руководителем организации.

Таблица сигналов вывешивается на кузове экскаватора на видном месте, с ней ознакамливаются машинисты экскаватора и водители транспортных средств.

Не допускается во время работы экскаватора пребывание людей (включая и обслуживающий персонал) в зоне действия ковша.

В случае угрозы обрушения или оползания уступа во время работы экскаватора или при обнаружении отказавших зарядов взрывчатых материалов (далее - ВМ) машинист экскаватора прекращает работу, отводит экскаватор в безопасное место и ставит в известность лицо контроля.

Для вывода экскаватора из забоя обеспечивается свободный проезд.

При работе экскаватора на грунтах, не выдерживающих давления гусениц, осуществляются меры, отражаемые в паспорте забоя, обеспечивающие его устойчивое положение.

С целью охраны окружающей среды и снижения загрязнения атмосферы в зоне работ в процессе погрузки вскрышных пород и руды в зоне работы экскаватора и погрузки автосамосвалов производится водяное орошение специально оборудованными поливочными машинами взорванная горная масса. Количество установок для орошения экскаваторных забоев определяется исходя из типа используемого оборудования и расхода воды. Периодичность орошения экскаваторных забоев устанавливается проектом в зависимости от климатических условий района месторождения.

В случае угрозы обрушения или оползания уступа во время работы экскаватора или при обнаружении отказавших зарядов ВМ работа экскаватора должна быть прекращена, и экскаватор отведен в безопасное место. Для вывода экскаватора из забоя всегда должен быть свободный проход.

При ремонте и наладочных работах должно быть предусмотрено ручное управление каждым механизмом в отдельности.

При работе экскаватора запрещается присутствие посторонних лиц в кабине и на наружных площадках экскаватора.

Автомобиль-самосвал должен быть исправным и иметь зеркало заднего вида, действующую световую и звуковую сигнализацию, освещение,

опорное приспособление необходимой прочности, исключаящее возможность самопроизвольного опускания поднятого кузова.

На бортах должна быть нанесена краской надпись: «Не работать без упора при поднятом кузове!».

Скорость и порядок передвижения автомобилей на дорогах карьера устанавливается администрацией, с учетом местных условий, качества дорог, состояния транспортных средств.

Инструктирование по технике безопасности шоферов автомобилей, работающих в карьере, должно производиться администрацией автохозяйства и шоферам должны выдаваться удостоверения на право работать в карьере.

На карьерных автомобильных дорогах движение должно производиться без обгона.

При погрузке автомобилей должны выполняться следующие правила:

- находящийся под погрузкой автомобиль должен быть заторможен;
- ожидающий погрузку, подается под погрузку только после разрешающего сигнала машиниста экскаватора;
- погрузка в кузов автосамосвала должна производиться только сбоку или сзади. Перенос ковша над кабиной автосамосвала запрещается.

Кабина автомобиля должна быть перекрыта специальным защитным «козырьком». В случае отсутствия защитных «козырьков» водители автомобиля на время погрузки должны выходить из кабины.

При работе автомобиля в карьере запрещается:

- движение автомобиля с поднятым кузовом;
- движение задним ходом к месту погрузки на расстояние более 30м;
- перевозить посторонних лиц в кабине;
- сверхгабаритная загрузка, а также загрузка, превышающая установленную грузоподъемность автомобиля;
- оставлять автомобиль на уклоне и подъемах;
- производить запуск двигателя, используя движение автомобиля по уклону.

Необходимо, чтобы задний ход автомобиля был заблокирован с подачей звукового сигнала. Разгрузочные площадки должны иметь надежный вал, высотой 0,7м, отстоящий от верхней кромки отвала на расстоянии не менее 2,5м, который является ограничителем движения задним ходом.

Уклоны дорог не должны превышать значений, предусмотренных «Строительными нормами и правилами. 2.05.07.91» на въездных траншеях и съездах, и составляют для автомобильных дорог 80-100 %.

На автомобильных дорогах в карьере предусмотреть направляющие земляные валы (для предотвращения аварийных съездов) в соответствии с требованиями «Правил обеспечения промышленной безопасности для опасных производственных объектов, ведущих горные и геологоразведочные работы»

Буровые работы в карьере производятся в соответствии с Правилами обеспечения промышленной безопасности для опасных производственных объектов, ведущих горные и геологоразведочные работы, на основе разработанных технологических инструкций, в соответствии с паспортом на бурение.

Рабочее место для ведения буровых работ должно быть обеспечено: подготовленным фронтом работ (очищенной и спланированной рабочей площадкой), комплектом исправного бурового инструмента и в течение смены должно осматриваться мастером или по его поручению бригадиром.

Буровой станок должен быть установлен на спланированной площадке на безопасном расстоянии от верхней бровки уступа, определяемом расчетами, но не менее 2 м от бровки до ближайшей точки опоры станка, а его продольная ось при бурении первого ряда скважин должна быть перпендикулярна бровке уступа.

Запрещается работа на буровых станках с неисправными ограничителями переподъема бурового снаряда, при неисправном тормозе лебедки и системы пылеподавления.

После окончания бурения каждая скважина диаметром более 250 мм перекрывается.

Все лица, занятые на взрывных работах должны быть проинструктированы руководителями взрывных работ о свойствах, применяемых ВМ и мерах предосторожности при применении на предприятиях новых видов ВВ.

Рабочим, привлекаемым к подготовке и проведению взрывных работ, должны быть выданы под расписку инструкции по безопасным методам работ по их профессии.

При любых операциях с ВМ должна соблюдаться максимальная осторожность: ВМ не должны подвергаться ударам и толчкам; запрещается также бросать, волочить, перекачивать (кантовать) и ударять ящики (тару) с ВМ.

При обращении с ВМ запрещается курить, а также применять открытый огонь ближе 100м от места расположения ВМ.

При производстве взрывных работ двумя и более взрывниками в пределах одной опасной зоны, должен быть назначен старший взрывник (бригадир), которым может быть лицо, имеющее стаж работы взрывника не менее 1 года. Назначение старшего взрывника оформляется записью в наряд-путевке. В тех случаях, когда руководство взрыванием непосредственно осуществляется лицом технического надзора, назначение старшего взрывника необязательно.

Запрещается проведение взрывных работ на поверхности во время грозы.

Запрещается производить взрывные работы при недостаточном освещении и в темное время суток без достаточного освещения рабочего места и опасной зоны.

Запрещается при забойке применять кусковой или горючий материалы.

Запрещается выдергивать или тянуть огнепроводный или детонирующий шнуры, а также провода электродетонаторов, введенных в боевики или заряды.

Взрывники обязаны во время работы иметь при себе часы, выдаваемые предприятием, при групповом взрывании часы могут быть только у старшего взрывника.

Безопасные расстояния при производстве взрывных работах и хранении взрывчатых материалов

Безопасные расстояния для людей при производстве взрывных работ (работ с ВМ) устанавливаются проектом или паспортом. За безопасное расстояние принимают наибольшее из расчетных по различным поражающим факторам в соответствии с «Правилами обеспечения промышленной безопасности для опасных производственных объектов, ведущих взрывные работы и работы со взрывчатыми материалами промышленного назначения».

«Правила обеспечения промышленной безопасности для опасных производственных объектов, ведущих взрывные работы и работы со взрывчатыми материалами промышленного назначения» предусматривают при наземном взрыве промышленных ВВ определение расстояний по воздействию на людей ударной воздушной волны, осколков и обломков разрушаемых материалов, ядовитых продуктов взрыва, сейсмически безопасных расстояний. За безопасное расстояние для людей принимается наибольшее из рассчитанных для разных условий.

Приостановление работ в случае возникновения непосредственной угрозы жизни работников, выведение людей в безопасное место и осуществление мероприятий, необходимых для выявления опасности.

При ведении горных работ осуществляется контроль за состоянием бортов, траншей, уступов, откосов и отвалов. В случае обнаружения признаков сдвижения пород работы прекращаются и принимаются меры по обеспечению их устойчивости. Работы допускается возобновлять с разрешения технического руководителя организации, по утвержденному им проекту организации работ.

Периодичность осмотров и инструментальных наблюдений по наблюдениям за деформациями бортов, откосов, уступов и отвалов объектов открытых горных работ устанавливается технологическим регламентом.

Производство работ осуществляется в соответствии с общими требованиям промышленной безопасности.

Породы месторождения не склонны к оползням.

Формирование отвалов осуществляется с учетом инженерно-геологических и гидрогеологических характеристик грунтов на участках, предназначенных для размещения отвалов, степени фрикционной опасности горных пород.

Запрещается:

- нахождение людей на откосах, вблизи их основания и в местах разгрузки транспортных средств

- производить сброс (сток) поверхностных и карьерных вод, вывозку снега от очистки уступов и карьерных дорог в породные отвалы.

На карьере должен осуществляться мониторинг за устойчивостью пород в отвале и инструментальные наблюдения за деформациями всей площади отвала. При появлении признаков оползневых явлений работы по отвалообразованию должны прекращаться до разработки и принятия мер безопасности. Маркшейдерская служба систематически должна вести наблюдения за отвалообразованием. На основании выполненных наблюдений в журнале осмотра отвалов оформляется письменное разрешение на производство работ на отвалах с указанием порядка развития отвального фронта.

В случае угрозы обрушения или оползания уступа во время работы экскаватора или при обнаружении отказавших зарядов взрывчатых материалов (далее - ВМ) машинист экскаватора прекращает работу, отводит экскаватор в безопасное место и ставит в известность лицо контроля. Для вывода экскаватора из забоя обеспечивается свободный проезд.

На предприятии возможно возникновение следующих аварийных ситуаций:

1. Обрушение борта (уступа) карьера.

Действия персонала по ликвидации обрушения борта (уступа) карьера:

- Оповестить горного мастера и персонал.
- Определить масштабы аварии.
- Обследовать аварийную зону, проверить полный вывод людей из нее и ее границ.

- Вывести экскаваторы, буровые станки.
- Отключить электроэнергию.
- Аварийную зону оградить, по внешним ее границам, выставить посты из проинструктированных рабочих с целью предупреждения входа в нее людей.

- Провести работы по устранению аварии.
- После ликвидации аварии произвести осмотр и испытание оборудования.

2. Массовый отказ скважинных зарядов.

Действия персонала по ликвидации аварии:

- Оповестить горного мастера и персонал предприятия.
- Выставить отличительный знак у невзорвавшегося заряда.
- Прекратить любые работы несвязанные с ликвидацией отказавших зарядов.

- Вывести рабочий персонал карьера из опасной зоны.

- Работы по ликвидации отказов проводятся под руководством лица технического надзора в соответствии с инструкцией, утвержденной руководителем предприятия.

3. Преждевременный взрыв взрывчатых веществ при зарядке в зарядную машину.

Действия персонала по ликвидации аварии:

- Подать аварийный сигнал с пульта диспетчера;
- Оповестить горного мастера и персонал предприятия;
- Вывести людей из карьера;
- Вызвать спасателей и пожарную команду;
- Отключить электроэнергию на аварийном участке;
- Выставить посты;
- После ликвидации аварии произвести осмотр элементов конструкций зданий и сооружений, испытание оборудования.

Вся самоходная техника (бульдозеры, грейдеры) должна иметь технические паспорта, содержащие их основные технические и эксплуатационные характеристики, укомплектована средствами пожаротушения, знаками аварийной остановки, медицинскими аптечками, упорами (башмаками) для подкладки под колеса (для колесной техники), звуковым прерывистым сигналом при движении задним ходом, проблесковыми маячками желтого цвета, установленными на кабине, двумя зеркалами заднего вида, ремонтным инструментом, предусмотренным заводом-изготовителем.

Автомобиль-самосвал должен быть исправным и иметь зеркало заднего вида, действующую световую и звуковую сигнализацию, освещение, опорное приспособление необходимой прочности, исключающее возможность самопроизвольного опускания поднятого кузова.

На бортах должна быть нанесена краской надпись: «Не работать без упора при поднятом кузове!».

Скорость и порядок передвижения автомобилей на дорогах карьера устанавливается администрацией, с учетом местных условий, качества дорог, состояния транспортных средств.

Инструктирование по технике безопасности шоферов автомобилей, работающих в карьере, должно производиться администрацией автохозяйства и шоферам должны выдаваться удостоверения на право работать в карьере.

Кабина автомобиля должна быть перекрыта специальным защитным «козырьком». В случае отсутствия защитных «козырьков» водители автомобиля на время погрузки должны выходить из кабины.

При работе автомобиля в карьере запрещается:

- движение автомобиля с поднятым кузовом;
- движение задним ходом к месту погрузки на расстояние более 30 м;
- перевозить посторонних лиц в кабине;
- сверхгабаритная загрузка, а также загрузка, превышающая установленную грузоподъемность автомобиля;

- оставлять автомобиль на уклоне и подъемах;
- производить запуск двигателя, используя движение автомобиля по уклон.

Необходимо, чтобы задний ход автомобиля был заблокирован с подачей звукового сигнала. Разгрузочные площадки должны иметь надежный вал, высотой 0,7 м, отстоящий от верхней кромки отвала на расстоянии не менее 2,5 м, который является ограничителем движения задним ходом.

На автомобильных дорогах в карьере предусмотреть направляющие земляные валы (для предотвращения аварийных съездов) в соответствии с требованиями «Правил обеспечения промышленной безопасности для опасных производственных объектов, ведущих горные и геологоразведочные работы».

Согласно требованиям промышленной безопасности, при взрывных работах операции с взрывчатыми материалами осуществляются в соответствии с Законом Республики Казахстан «О лицензировании» и на основании разрешений выданных государственными органами:

- 1) на хранение ВМ;
- 2) на приобретение ВМ;
- 3) на перевозку ВМ;
- 4) на производство взрывных работ.

Деятельность осуществляется при наличии проектной документации, складов (иных мест хранения), транспорта, подготовленного персонала.

Взрывчатые материалы хранятся в предназначенных для этой цели помещениях и местах, отвечающих установленным требованиям. Хранение ВМ должно исключать их утрату, а условия хранения - порчу.

Места хранения ВМ (кроме ящиков и сейфов сменного хранения ВМ, размещаемых вблизи мест ведения взрывных работ) принимаются в эксплуатацию комиссиями. Приемка оформляется актом.

На каждый постоянный, временный, стационарные склады ВМ, на раздаточные камеры составляются паспорта. Один экземпляр паспорта хранится на месте хранения ВМ.

На складах ВМ хранилища с взрывчатыми материалами запираются на замки, пломбируются или опечатываются. В складах ВМ с круглосуточным дежурством раздатчиков пломбирование или опечатывание хранилищ не проводится.

Учет прихода и расхода взрывчатых материалов ведется на складах ВМ в «Книге учета прихода и расхода взрывчатых материалов» и «Книге учета выдачи и возврата взрывчатых материалов».

Индивидуальные заводские номера изделий с ВВ при выдаче взрывникам регистрируются в «Книге учета выдачи и возврата взрывчатых материалов». Электродетонаторы и капсулы - детонаторы в металлических гильзах маркируются устройствами, обозначающими административный район, организацию и номер взрывника с указанием их в упомянутой Книге.

Формы учета:

1) книга учета прихода и расхода взрывчатых материалов пронумеровывается, прошнуровывается и скрепляется печатью или пломбой.

Книгу ведут заведующие и раздатчики базисных и расходных складов ВМ.

Взрывчатые материалы каждого наименования учитываются отдельно.

Остаток взрывчатых материалов по каждому наименованию подсчитывается и заносится в книгу на конец текущих суток. Записи в книге заносятся только по тем взрывчатым материалам, количество которых изменилось за сутки;

2) книга учета выдачи и возврата взрывчатых материалов пронумеровывается, прошнуровывается и скрепляется печатью или пломбой.

Книга ведется на складах и раздаточных камерах, с которых производятся выдача ВМ взрывникам и прием от них остатков ВМ, заведующим складом и раздатчиками.

В конце каждого суток осуществляется подсчет, сколько и каких (по наименованиям) взрывчатых материалов израсходовано, под чертой записывается их расход (отпущенные взрывчатые материалы за вычетом возвращенных). Выведенное в Книге количество израсходованных за сутки взрывчатых материалов записывается ежедневно в Книгу учета прихода и расхода ВМ.

При проведении массовых взрывов допускается выдавать ВМ непосредственно на местах работ с оформлением в отдельном предназначенном для этого экземпляре Книги учета, выдачи и возврата взрывчатых материалов. Данные о расходе ВМ в изложенном выше порядке указывается в экземпляре Книги, находящемся на складе ВМ, в которой в графах 7, 11 расписывается лицо, доставившее ВМ на места работы.

Движение ВМ в участковых пунктах хранения учитывается в «Книгах учета прихода и расхода взрывчатых материалов».

По наряд - накладным проводится отпуск доставщикам ВМ со склада для перевозки в участковые пункты хранения и к местам массовых взрывов. В таких случаях наряд-накладная подписывается руководителем взрывных работ организации или лицами его заменяющими в двух экземплярах. Заведующий складом (раздатчик), отпустив затребованные взрывчатые материалы, один экземпляр наряд-накладной хранит на складе, другой - выдает доставщику как сопроводительный документ;

Наряд-путевка на производство взрывных работ служит для отпуска взрывчатых материалов взрывникам (мастерам-взрывникам).

Наряд-путевка подписывается лицом контроля на участке, которого производятся взрывные работы.

Перевозка ВМ транспортными средствами, приемка ВМ осуществляется согласно технологическим регламентам.

Ответственному за перевозку работнику допускается совмещать обязанности лица охраны при соответствующем оформлении в местном органе внутренних дел.

Не допускается перевозить детонаторы и дымный порох на прицепах.

К управлению транспортным средством, предназначенным для перевозки ВМ, допускаются водители, имеющие свидетельство о допуске к перевозке опасного груза.

Не допускается шоферам (водителям) и возчикам оставлять загруженные ВМ транспортные средства без разрешения лица, ответственного за перевозку.

В нагруженном ВМ транспортном средстве не допускается нахождение людей, не связанных с их транспортированием.

Лицо, ответственное за перевозку взрывчатых материалов, во время движения нескольких транспортных средств с ВМ находится на переднем из них, а на последнем - лицо охраны.

В месте остановки транспортных средств с ВМ с обеих сторон выставляются предупреждающие знаки.

Безопасные расстояния для людей при производстве взрывных работ (работ с ВМ) устанавливаются проектом или паспортом. За безопасное расстояние принимают наибольшее из установленных по различным поражающим факторам.

Для защиты зданий и сооружений от сейсмического воздействия при взрывных работах масса зарядов ВВ принимается в объеме исключающем повреждения, нарушающие их нормальное функционирование.

При размещении на земной поверхности нескольких объектов с ВМ (хранилищ, открытых площадок, пунктов изготовления, подготовки ВВ) между ними соблюдаются расстояния, исключающие возможность передачи детонации при взрыве ВМ на одном из объектов. Для защиты людей, зданий, сооружений от поражающего и разрушительного действия воздушной волны между местами возможного взрыва (хранения ВМ), устанавливаются расстояния, опасные зоны, обеспечивающие безопасность. При этом безопасные расстояния определяют в отношении мест взрывов, складов ВМ, площадок для хранения ВВ, СИ и ПВА, мест отстоя, погрузки и разгрузки транспортных средств с ВМ и тому подобных объектов.

Выполнение иных требований, предусмотренных законодательством Республики Казахстан о гражданской защите.

Согласно статьи 82 «Закона о гражданской защите» организация, осуществляющая эксплуатацию опасного производственного объекта, при инциденте:

- 1) немедленно информирует о возникновении опасных производственных факторов и произошедшем инциденте работников, население, попадающее в расчетную зону чрезвычайной ситуации, территориальное подразделение уполномоченного органа, местные исполнительные органы;
- 2) информирует в течение суток территориальное подразделение уполномоченного органа;

- 3) проводит расследование инцидента;
- 4) разрабатывает и осуществляет мероприятия по предотвращению инцидентов;
- 5) ведет учет произошедших инцидентов.

Организация, осуществляющая эксплуатацию опасного производственного объекта, при аварии:

- 1) немедленно информирует о произошедшей аварии профессиональные аварийно-спасательные службы и формирования, обслуживающие объект, территориальное подразделение уполномоченного органа, местные исполнительные органы, а при возникновении опасных производственных факторов - население, попадающее в расчетную зону чрезвычайной ситуации, и работников;
- 2) предоставляет комиссии по расследованию аварии всю информацию, необходимую для осуществления своих полномочий;
- 3) осуществляет мероприятия, обеспечивающие безопасность работы комиссии.

9. ОХРАНА ОКРУЖАЮЩЕЙ СРЕДЫ.

9.1 Существующие источники загрязнения.

Экологическая обстановка в районе расположения карьера «Восточные Миялы» характеризуется весьма незначительным уровнем загрязнения компонентов окружающей природной среды: почвенного покрова, растительности, атмосферного воздуха и поверхностных вод.

Это обусловлено тем, что основным источником загрязнения окружающей среды в районе является сам карьер «Восточные Миялы».

9.2 Рекультивация нарушенных земель.

Образование техногенного рельефа при открытых горных работах, занимающих обширные земельные пространства, уничтожает естественные природные ландшафты и нарушает экологический баланс окружающей среды.

Основными задачами, решаемыми при рекультивации земель, является выполнение комплекса работ для максимального возобновления производительности земель, затронутых при добыче полезных ископаемых, компенсация убытков, нанесенных сельскому хозяйству, предотвращение вредного влияния подработанных земель на окружающую среду, восстановление продуктивных земель для сельского хозяйства.

К нарушенным землям при добыче руды относятся земли, утратившие свою хозяйственную ценность или являющиеся источником отрицательного воздействия на окружающую среду в связи с нарушением почвенного покрова, гидрологического режима, образования техногенного рельефа.

Основными источниками нарушения земель в период строительства и эксплуатации месторождения являются: карьер, отвалы пустых пород, пруд-испаритель карьерных вод, промплощадка с комплексом зданий и сооружений, транспортные коммуникации.

9.3 Обоснование вида рекультивации.

Наиболее эффективной мерой снижения отрицательного воздействия открытых горных разработок на окружающую среду является своевременная рекультивация нарушенных земель, которая обеспечивает не только создание оптимальных ландшафтов с соответствующей организацией территории, флорой, фауной, но и способствует надежной охране воздушного бассейна и водных ресурсов.

Рекультивационный слой, искусственно создаваемый при рекультивации земель с благоприятными для произрастания растений свойствами. Рекультивационный слой формируется при сельскохозяйственном направлении рекультивации.

Рекультивационный слой формируется из плодородного слоя почвы (ПСП) и потенциально-плодородных пород вскрыши.

Мощность рекультивационного слоя при проведении рекультивации участка составит 0,2м.

Проведение рекультивации участка карьера принято следующее направление:

- для прикарьерной территории принимается сельскохозяйственное направление рекультивации;
- для карьерной выемки, для внешних отвалов вскрышных пород – санитарно-гигиеническое направление;
- горное оборудование демонтируется и перевозится к местам дальнейшего использования, здания и сооружения вахтового поселка и объектов промплощадки используются в процессе дальнейшей производственной деятельности;
- производится демонтаж ЛЭП и объектов промплощадки.

Рекультивация земельных участков, нарушенных горными работами, будет включать технический и биологический этапы рекультивации.

9.4 Рекультивация земель, нарушенных горными работами

Месторождение разрабатывается одним карьером.

Поливных земель, пашен и лесных угодий на площади участка нет.

Объектами технической рекультивации являются: карьер, отвалы вскрышных пород, территория, занятая под прикарьерную промплощадку, площадку стоянки и заправки техники, технологические автодороги и пруд-отстойник.

В технический этап рекультивации производится демонтаж и вывоз с участков работ оборудования, коммуникаций и отходов производства; засыпка ям и канав; планировка площадей нарушенных земель.

Проектируемый карьер будет представлять собой выемку с глубиной до 50,0 м. Верхний уступ карьера выколаживается. По периметру карьера в период его эксплуатации сооружен ограждающий вал высотой до двух метров для предотвращения попадания в выработанное пространство животных.

На отвале вскрышных пород производятся планировочные работы: откосы отвала выколаживаются до угла 20°.

Все автодороги и использованные площадки будут ликвидированы, их площади спланированы, все выемки засыпаны.

Все работы по технической рекультивации горных объектов выполняться техникой, задействованной при эксплуатации месторождения.

Проект рекультивации нарушенных земель будет разработан специализированной организацией на все объекты рудника «Восточные Миялы».

9.5 Биологический этап рекультивации.

Для разработки наиболее эффективных и рациональных методов рекультивации нарушенного ландшафта большое значение имеет знание процессов их естественной эволюции, в частности восстановление

растительного покрова. Рекультивация нарушенных земель позволяет восполнить земельные ресурсы.

Завершающим этапом восстановления нарушенных земель является проведение биологического этапа рекультивации. Работы по биологическому восстановлению земель ведутся для создания растительных сообществ декоративного и озеленительного назначения.

Биологический этап начинается после окончания технического этапа и проводится с целью создания на подготовленной в ходе проведения технического этапа поверхности корнеобитаемого слоя. Данный слой предотвращает эрозию почв, снос мелкозема с восстановленной поверхности.

Выполнение биологического этапа рекультивации позволяет снизить выбросы пыли в атмосферу и улучшить микроклимат района. Закрепление пылящих поверхностей является одной из важных составных частей природоохранных мероприятий.

Согласно почвенно-климатическим условиям района рекультивации и принятого направления рекультивации, а также, поскольку основным фоном почвенного покрова являются темно-каштановые, суглинистые почвы, основным мероприятием биологического этапа является посев многолетних трав на отрекультивированных площадях.

В составе биологического этапа рекультивации предусматривается посев многолетних трав на горизонтальных поверхностях и откосах, посадку кустарников для формирования лесозащитных полос вокруг карьера и породных отвалов, а также на самом отвале.

Своевременная и качественная обработка почвы способствует приданию почве надлежащего агрофизического состояния, тщательному очищению от сорняков, накоплению и сбережению влаги. Безотвальное рыхление необходимо проводить в августе месяце с расчетом прохождения в более глубокие слои почвы выпадающих осенних осадков.

Биологический этап рекультивации начинается с проведения снегозадержания с целью понижения ветроэрозионных процессов.

Посев многолетних трав производится на 1-1.5 недели раньше, чем на естественных почвах в зависимости от погодных условий, ориентировочно в середине апреля. На откосах рекомендуется гидропосев.

Посев трав следует проводить сразу после предпосевного боронования вручную или с использованием зернотуковой сеялки типа СПТ-3.6, позволяющей одновременно во время посева вносить удобрения, предоставляемой подрядной организацией.

На подготовленных откосах бортов разреза рекомендуется гидропосев травосмеси, состоящей из 30-40% бобовых и 60-70% злаковых трав. В условиях недостаточного увлажнения норма высева должна быть увеличена в 1,5 раза.

В качестве мелиоративных культур предусматриваются многолетние травы, образующие мощную надземную массу, такие как волоснец Павловского, волоснец песчаный, донник белый, житняк гребенчатый, пырей.

Для более эффективного произрастания трав предусматривается внесение минеральных удобрений.

Внесение минеральных удобрений производится с учетом плодородия почвогрунтов и ботанического состава возделываемых культур.

В результате нанесения ПСП ровным слоем выполняется минимальное землевание. Минимальное землевание нарушенных земель способствует закреплению семян и всходов растений, интенсифицирует начавшийся почвообразовательный процесс за счет увеличения микробиологической активности. Для того чтобы атмосферные осадки несколько промыли легкорастворимые соли из корнеобитаемого слоя и для улучшения воднофизических свойств почв, проектом предусматривается вспашка без оборота пласта с последующим боронованием, проводимые с использованием специального оборудования привлеченной подрядной организацией.

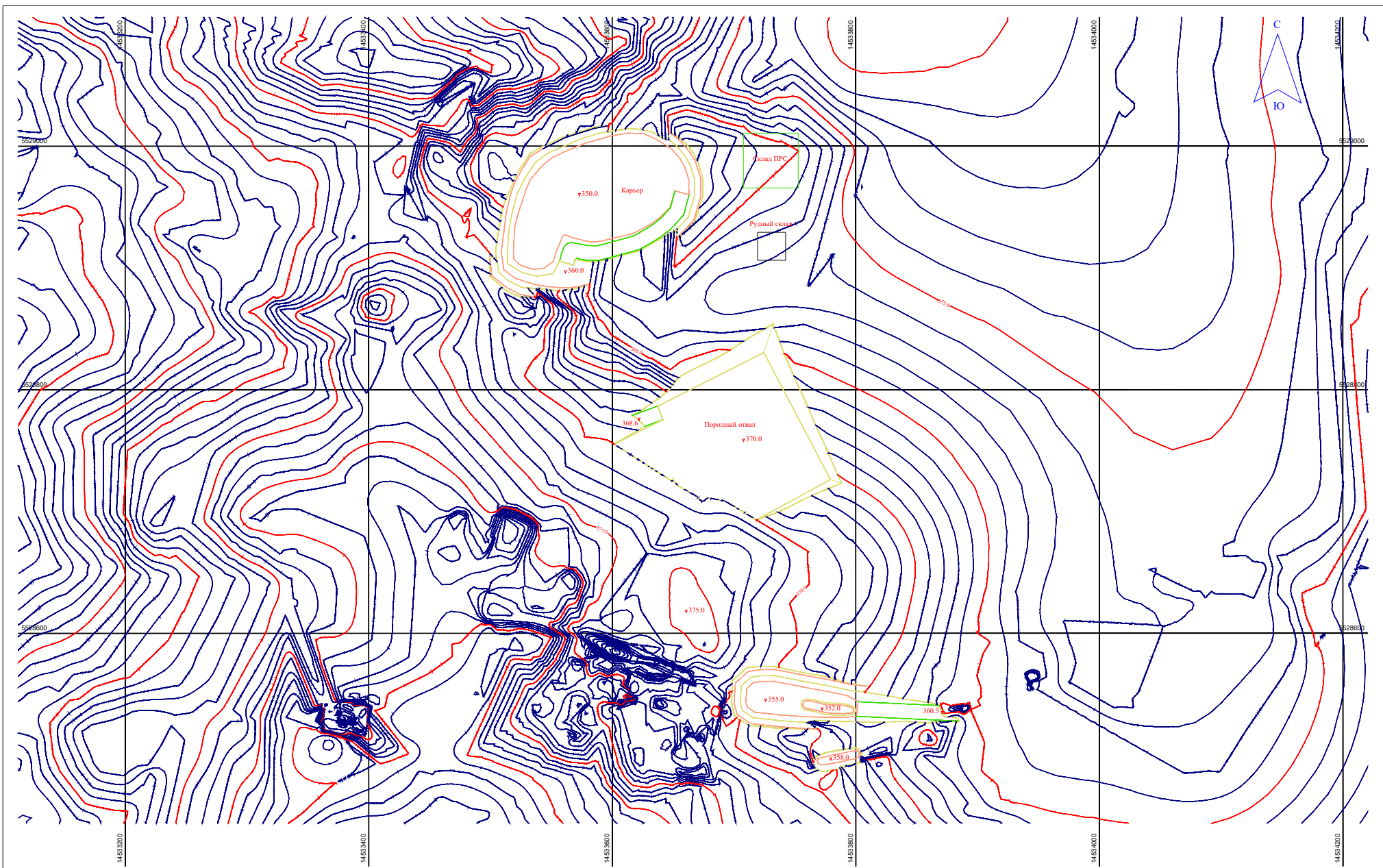
При озеленении бортов разреза и на поверхности отвалов вскрышных пород с санитарной, противозрозионной и эстетической целями, в районе с частыми сильными ветрами, предусматривается посадка защитных древесно-кустарниковых лесополос.

Защитные лесополосы создаются из кустарников, которые высаживаются по периметру разреза в 2-3 ряда.

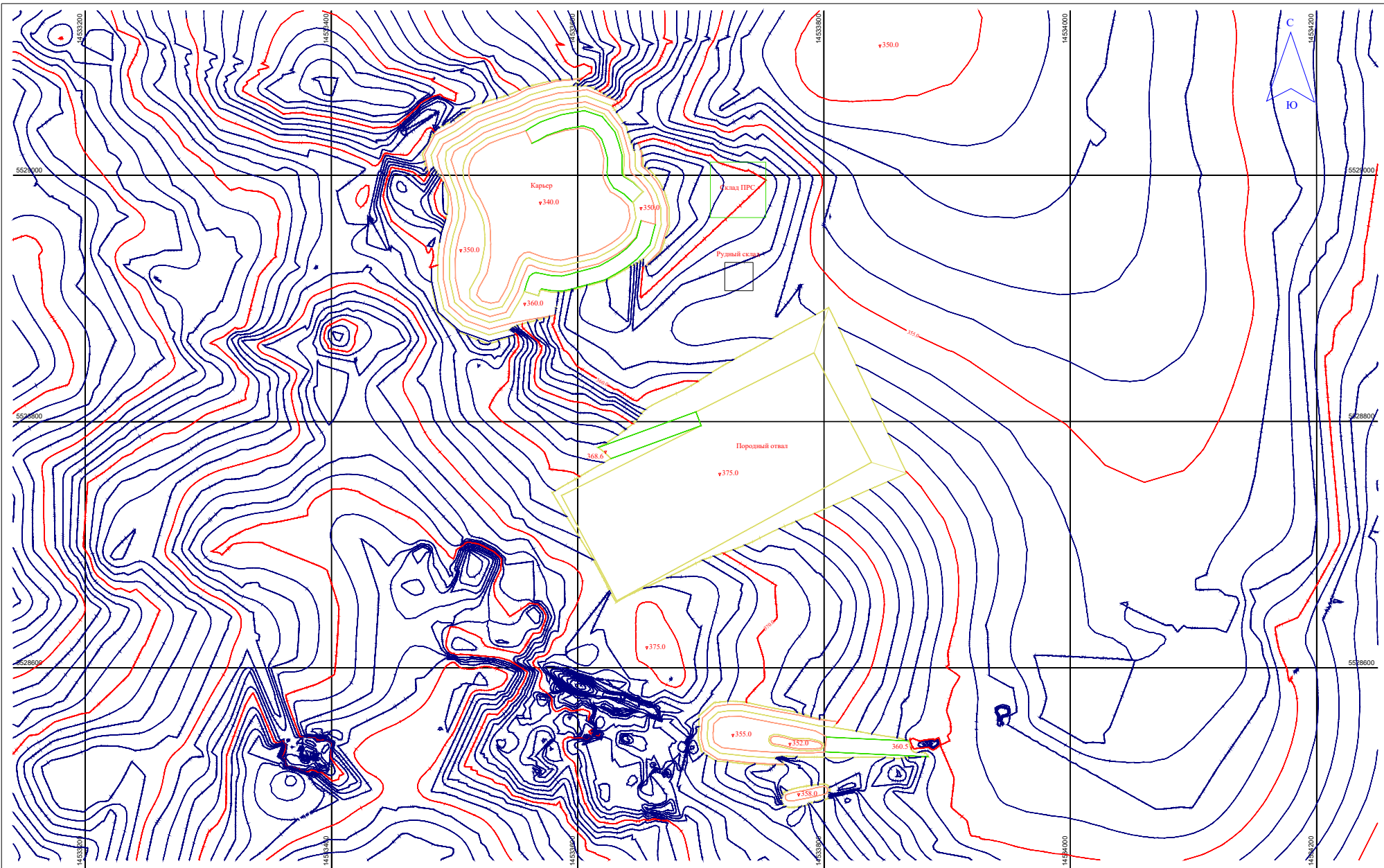
Древесные насаждения в условиях частых сильных ветров, вызывающих перенос снежных масс зимой, приобретают значения как снегонакопители. Для посадки рекомендуется использовать сеянцы караганы мелколистной, акации желтой, шиповника.

Список использованных источников.

1. Кодекс Республики Казахстан «О недрах и недропользовании», утвержденный постановлением Президента РК от 27 декабря 2017 года № 125-VI ЗРК.
2. Инструкция по составлению плана горных работ (Утверждена приказом Министра по инвестициям и развитию Республики Казахстан от 18 мая 2018 года №351).
3. «Методические рекомендации по технологическому проектированию горнодобывающих предприятий открытым способом разработки». (Утверждены Приказом Комитета по государственному контролю за чрезвычайными ситуациями и промышленной безопасностью Республики Казахстан от «19» сентября 2013 года № 42), 2013г.
- 5.«Методические указания по определению углов наклона бортов, откосов уступов и отвалов строящихся и эксплуатируемых карьеров». ВНИМИ.Л.1972.
6. «Правилами обеспечения промышленной безопасности для опасных производственных объектов, ведущих взрывные работы и работы со взрывчатыми материалами промышленного назначения», Приказ Министра по инвестициям и развитию РК от 30 декабря 2014 года №343. Зарегистрирован в Министерстве юстиции Республики Казахстан 12 февраля 2015 года № 10244.
7. Трудовой кодекс Республики Казахстан от 23 ноября 2015 года № 414-V (с изменениями и дополнениями от 01.01.2025 г.).
- 8.Закон Республики Казахстан от 11 апреля 2014 года № 188-V «О гражданской защите».
9. Отраслевая инструкция по определению, нормированию и учету потерь и разубоживания руды и песков на рудниках и приисках МЦМ СССР», Москва 1975.
10. Ю.И.Анистратов, К.Ю.Анистратов, М.И. Щадов. «Справочник по открытым горным работам». НТЦ. Москва. 2010 г.
11. Технический Отчет KAZRC, ТОО «Minerals Operating» Минеральные Ресурсы участка Восточные Миялы. 2025 г.

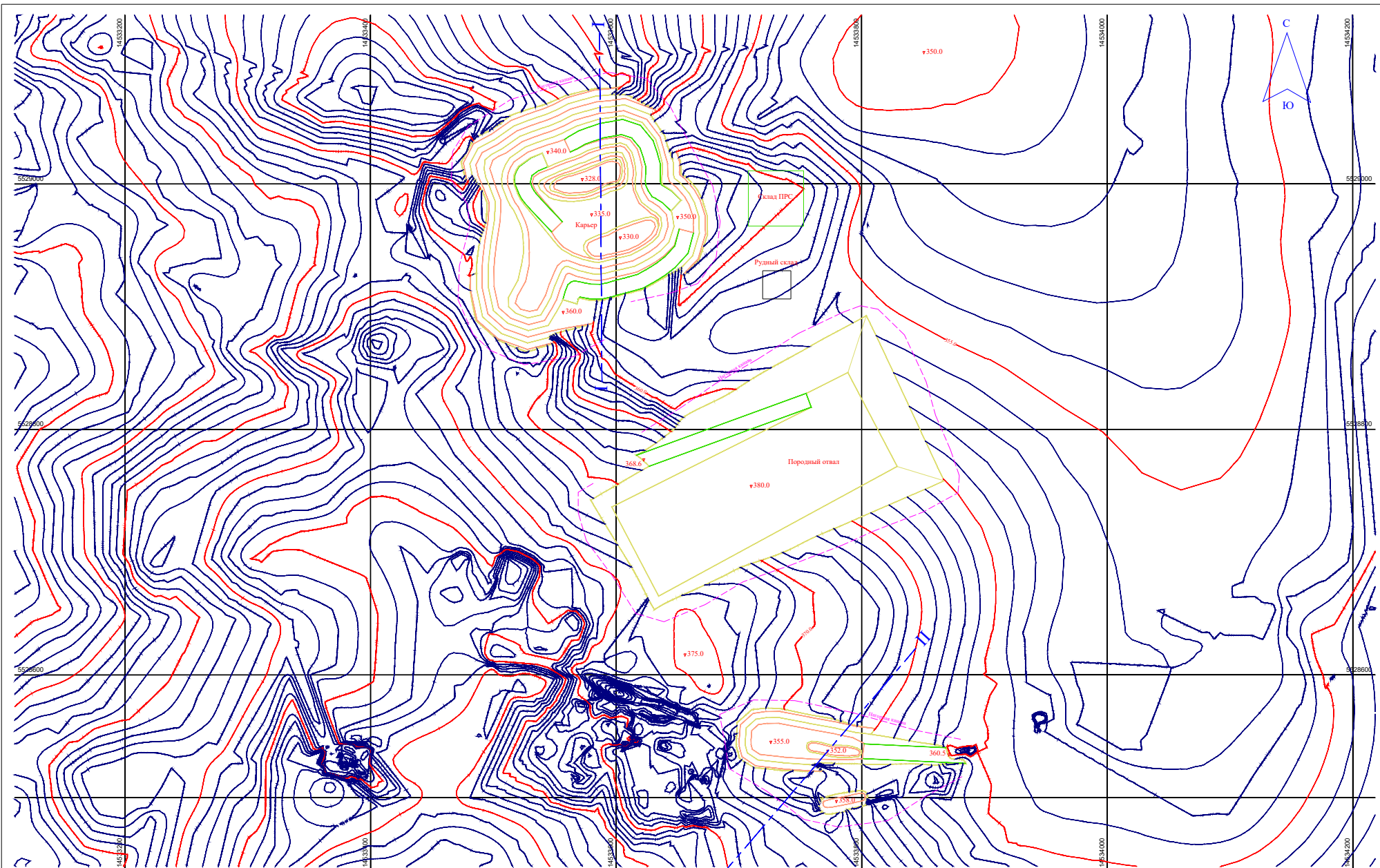


Должность	Ф.И.О.	Подпись	Дата	100001-ОГР			Заказ:
Зам. директор	Кожу К.Ж.	<i>[Signature]</i>					TOO "Western Company 2020"
ГИП	Каирбеков Б.У.	<i>[Signature]</i>		План горных работ по добыче золоторудного месторождения "Восточные Милы" в Жарминском районе области Абай.			Стадия
							Лист
							1
							1
Норм. контр.	Ким А.Г.	<i>[Signature]</i>		План на 2026 год отработки			Масштаб 1:2000



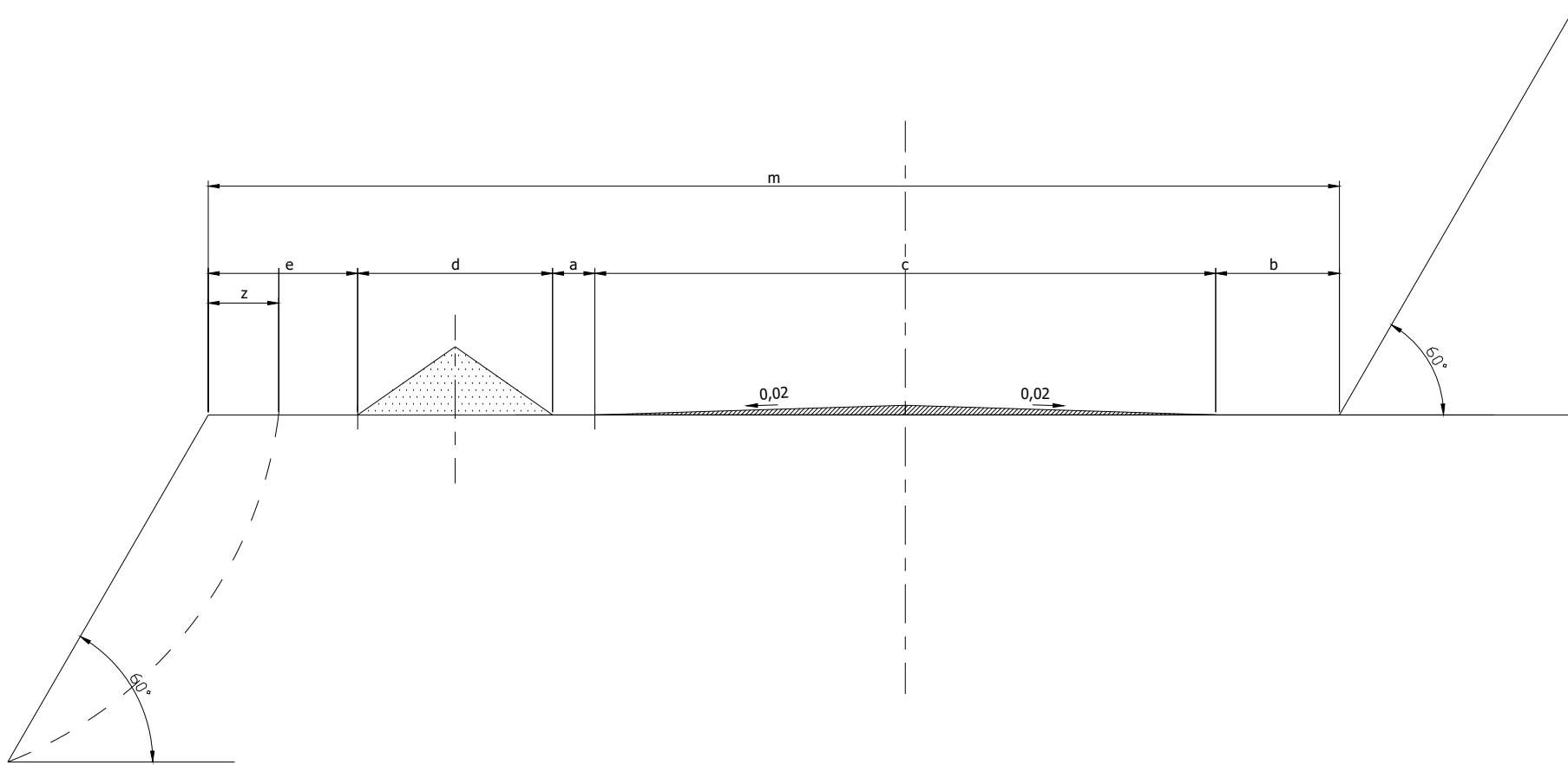
Должность	Ф.И.О.	Подпись	Дата
Зам. директор	Кожу К.Ж.	<i>[Signature]</i>	
ГИП	Каирбеков Б.У.	<i>[Signature]</i>	
Норм. контр.	Ким А.Г.	<i>[Signature]</i>	

100002-ОГР			Заказ:						
ТОО "Western Company 2020"									
План горных работ по добыче золоторудного месторождения "Восточные Миазы" в Жаржинском районе области Абай.			<table border="1"> <tr> <td>Стадия</td> <td>Лист</td> <td>Листов</td> </tr> <tr> <td>П</td> <td>1</td> <td>1</td> </tr> </table>	Стадия	Лист	Листов	П	1	1
Стадия	Лист	Листов							
П	1	1							
План на 2027 год отработки			<table border="1"> <tr> <td colspan="2" style="text-align: center;">Масштаб 1:2000</td> </tr> </table>	Масштаб 1:2000					
Масштаб 1:2000									



Должность	Ф.И.О.	Подпись	Дата
Зам. директор	Кожуш К.Ж.	<i>[Signature]</i>	
ГИП	Каирбеков Б.У.	<i>[Signature]</i>	
Норм. контр.	Ким А.Г.	<i>[Signature]</i>	

100003-ОГР			Заказ:
ТОО "Western Company 2020"			
План горных работ по добыче золоторудного месторождения "Восточные Миазы" в Жарминском районе области Абай.			
Стадия	Лист	Листов	
П	1	1	
Масштаб 1:2000			
План на конец отработки			



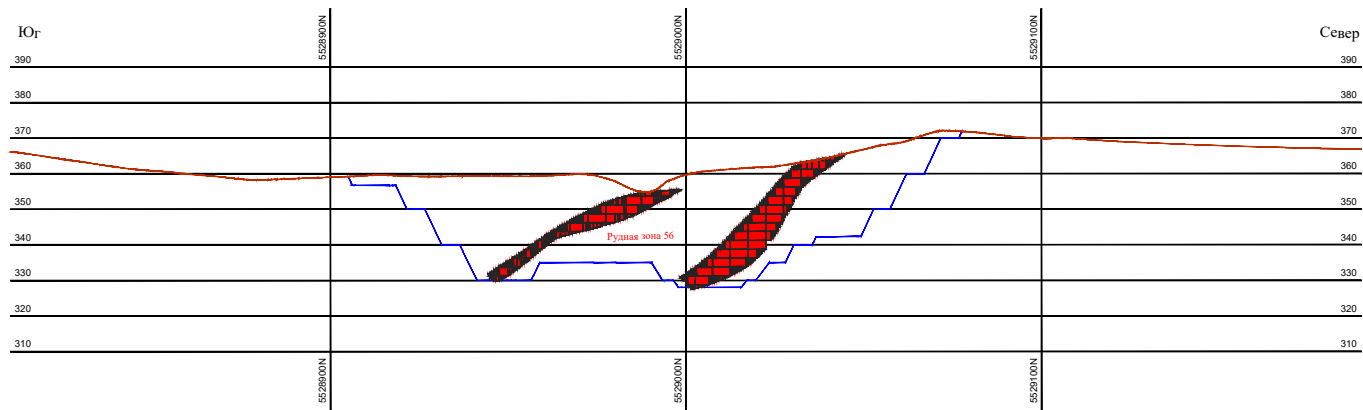
Ширина транспортного съезда

$$m = a+b+c+d+e, \text{ м}$$

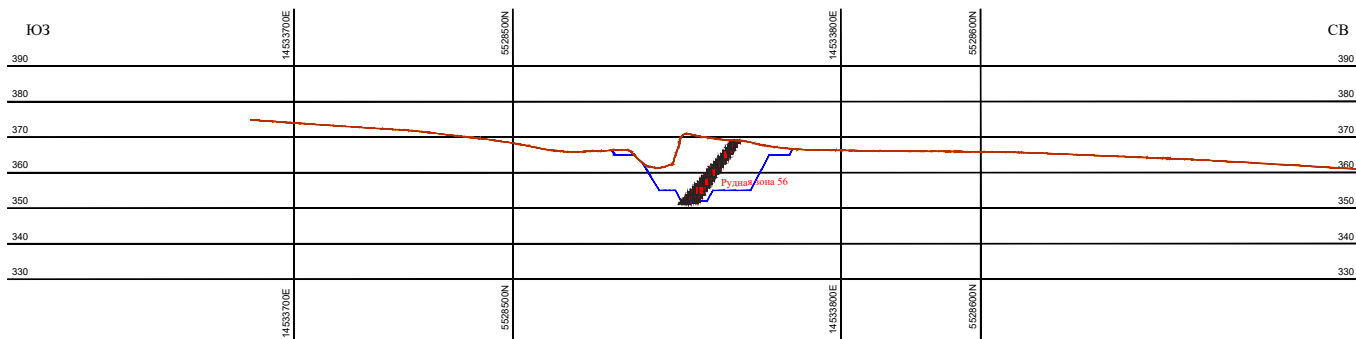
- a - обочина
- b - обочина + канава
- c - ширина проезжей части дороги
- d - ориентирующий породный вал
- e - расстояние от основания породного вала до кромки уступа
- z - ширина призмы возможного обрушения

Должность	Ф.И.О.	Подпись	Дата	100006-OP			Заказ:		
Зам. директор	Кокуш К.Ж.	<i>[Signature]</i>		ТОО "Western Company 2020"					
ГИП	Каирбеков Б.У.	<i>[Signature]</i>							
				План горных работ по добыче золоторудного месторождения "Восточные Миялы" в Жарминском районе области Абай.			Стадия	Лист	Листов
							П	1	1
Норм. контр	Ким А.Г.	<i>[Signature]</i>		Поперечное сечение транспортной бермы			MINERALS OPERATING		

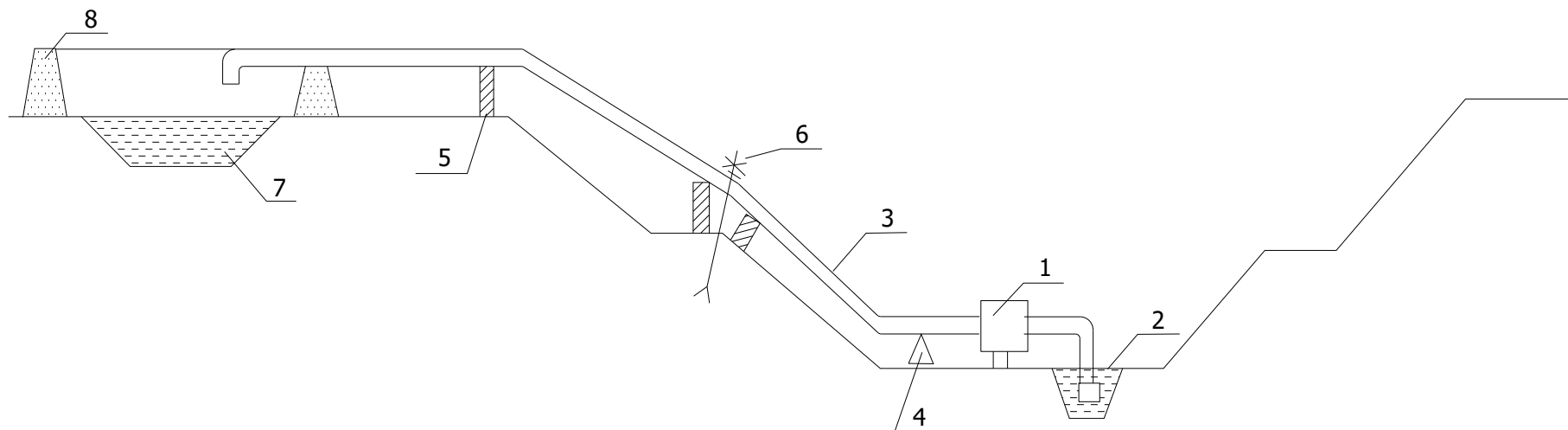
I - I



II - II

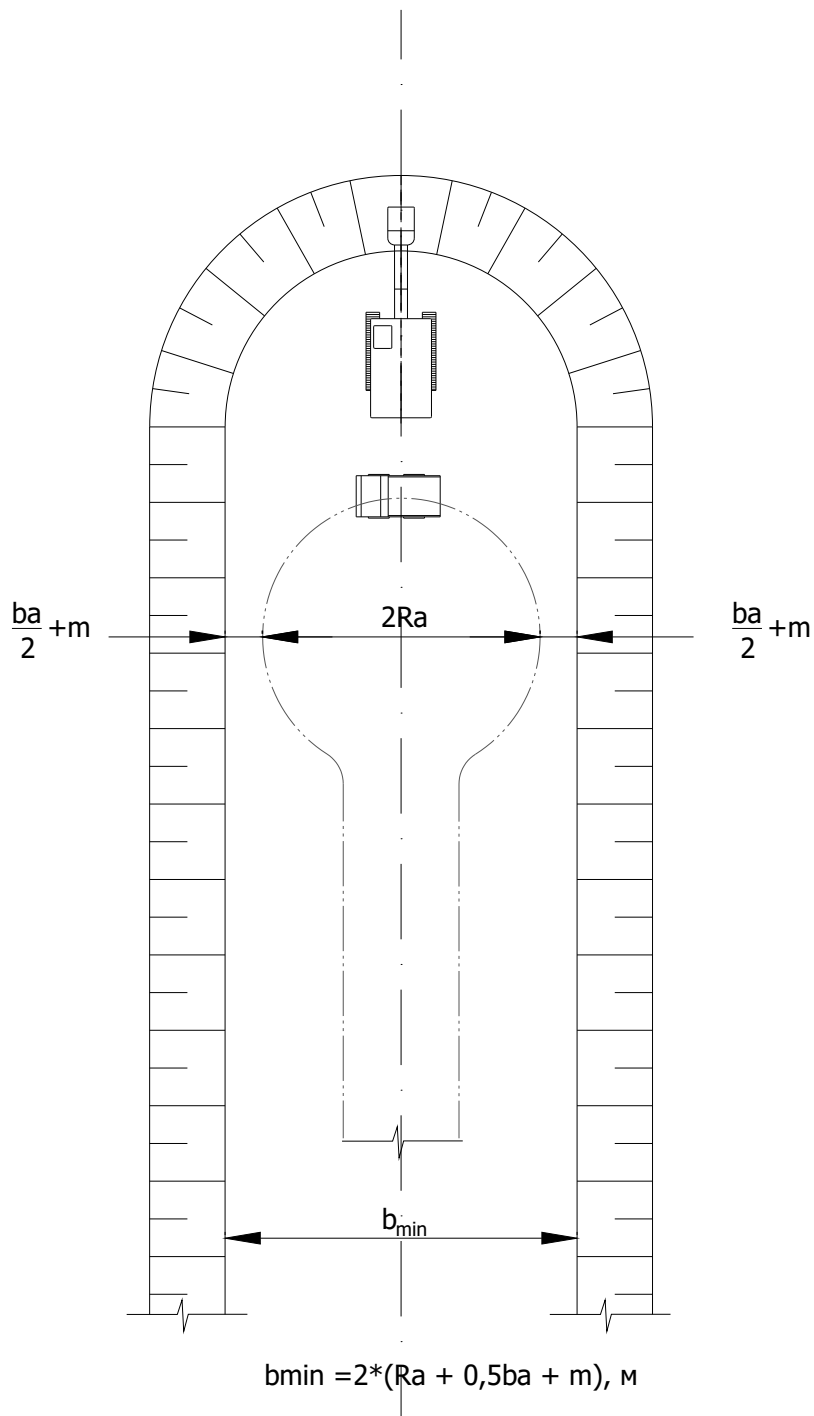


Должность	Ф.И.О.	Подпись	Дата	100004-ОГР			Заяв:
Зам. директор	Кожуш К.Ж.	<i>[Signature]</i>		ТОО "Western Company 2020"			
ГИП	Каирбеков Б.У.	<i>[Signature]</i>		План горных работ по добыче золоторудного месторождения "Восточные Миялы" в Жарминском районе области Абай.			Стадия
				Лист	Листов		
				П	1	1	
				Масштаб 1:1000			
Норм. контр.	Ким А.Г.	<i>[Signature]</i>		Разрезы: I - I, II - II			



- 1 - передвижная насосная установка ЦНС 180-85, -1шт (ДНУ-180/85 - 1шт резерв)
- 2 - водосборник с зумпфом - отстойником
- 3 - водоотливной трубопровод \varnothing 150
- 4 - опорное колено
- 5 - подкладка под трубопровод
- 6 - клино - щелевой анкер
- 7 - пруд отстойник
- 8 - защитная обваловка

Должность	Ф.И.О.	Подпись	Дата	100007-ОГР			Заказ:
Директор	Кокуш К.Ж.	<i>[Signature]</i>		ТОО "Western Company 2020"			
ГИП	Каирбеков Б.У.	<i>[Signature]</i>		План горных работ по добыче золоторудного месторождения "Восточные Миялы" в Жарминском районе области Абай.			
				Стадия	Лист	Листов	
				П	1	1	
Норм.контр	Ким А.Г.	<i>[Signature]</i>		Схема карьерного водоотлива			




b_{min} - ширина траншеи, м

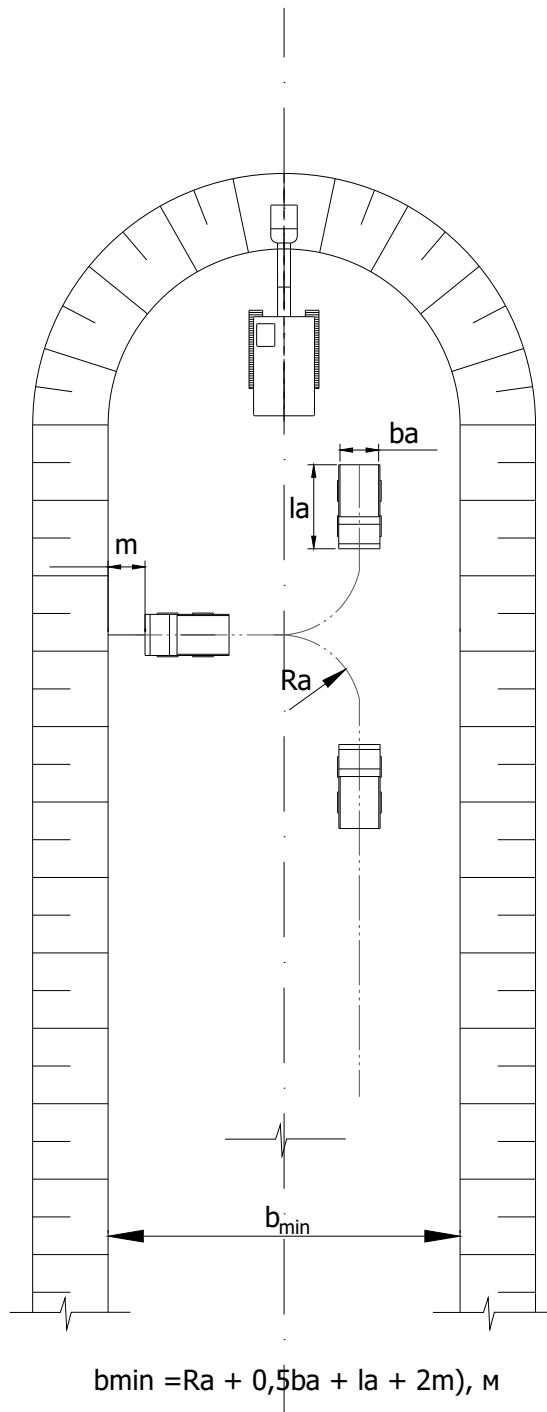
Ra - минимальный радиус поворота автосамосвала, м

ba - ширина кузова автосамосвала, м

la - длина автосамосвала, м

m - минимальный зазор между автосамосвалами и нижней бровкой борта траншеи, м

Должность	Ф.И.О.	Подпись	Дата	100009-ОГР			Заказ:
Зам. директор	Кокуш К.Ж.	<i>[Signature]</i>		ТОО "Western Company 2020"			
ГИП	Каирбеков Б.У.	<i>[Signature]</i>		План горных работ по добыче золоторудного месторождения "Восточные Миялы" в Жарминском районе области Абай.	Стадия	Лист	Листов
					П	1	1
Норм. контр		<i>[Signature]</i>		Схема проведения траншеи с кольцевым разворотом автосамосвала			



$$b_{\min} = Ra + 0,5ba + la + 2m), \text{ м}$$

b_{\min} - ширина траншеи, м

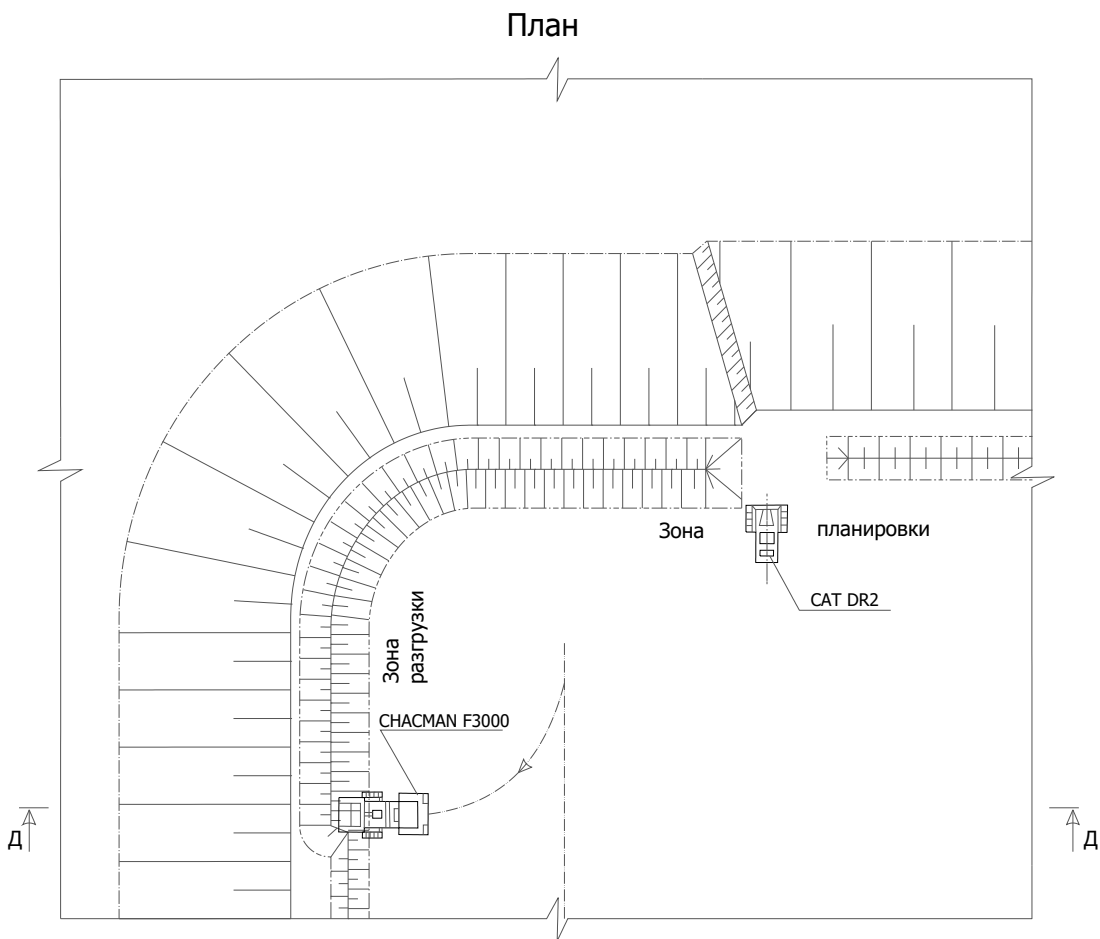
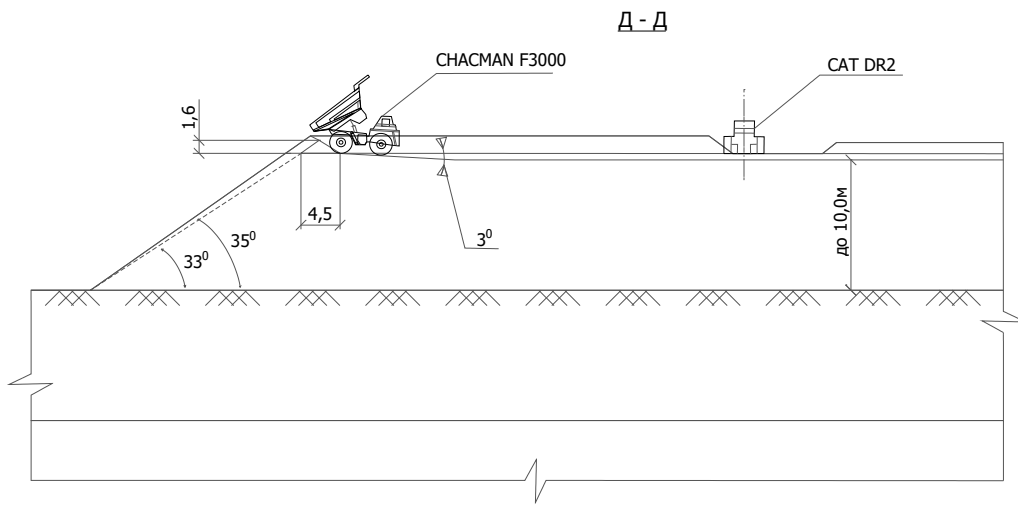
Ra - минимальный радиус поворота автосамосвала, м

ba - ширина кузова автосамосвала, м

la - длина автосамосвала, м

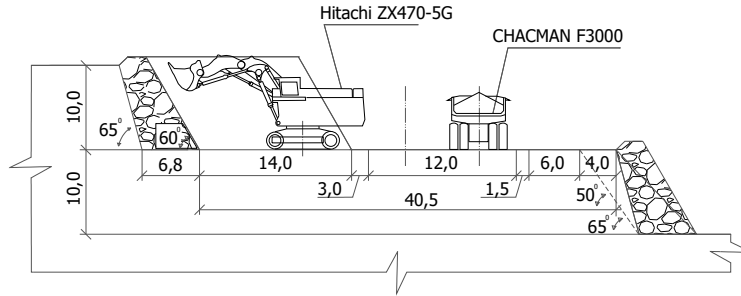
m - минимальный зазор между автосамосвалами и нижней бровкой борта траншеи, м

Должность	Ф.И.О.	Подпись	Дата	100010-ОГР	Заказ:		
Зам. директор	Кокуш К.Ж.	<i>[Signature]</i>			ТОО "Western Company 2020"		
ГИП	Каирбеков Б.У.	<i>[Signature]</i>		План горных работ по добыче золоторудного месторождения "Восточные Миялы" в Жарминском районе области Абай.		Стадия	Лист
					П	1	1
Норм.контр		<i>[Signature]</i>		Схема проведения траншеи с тупиковым разворотом автосамосвала	MINERALS OPERATING		

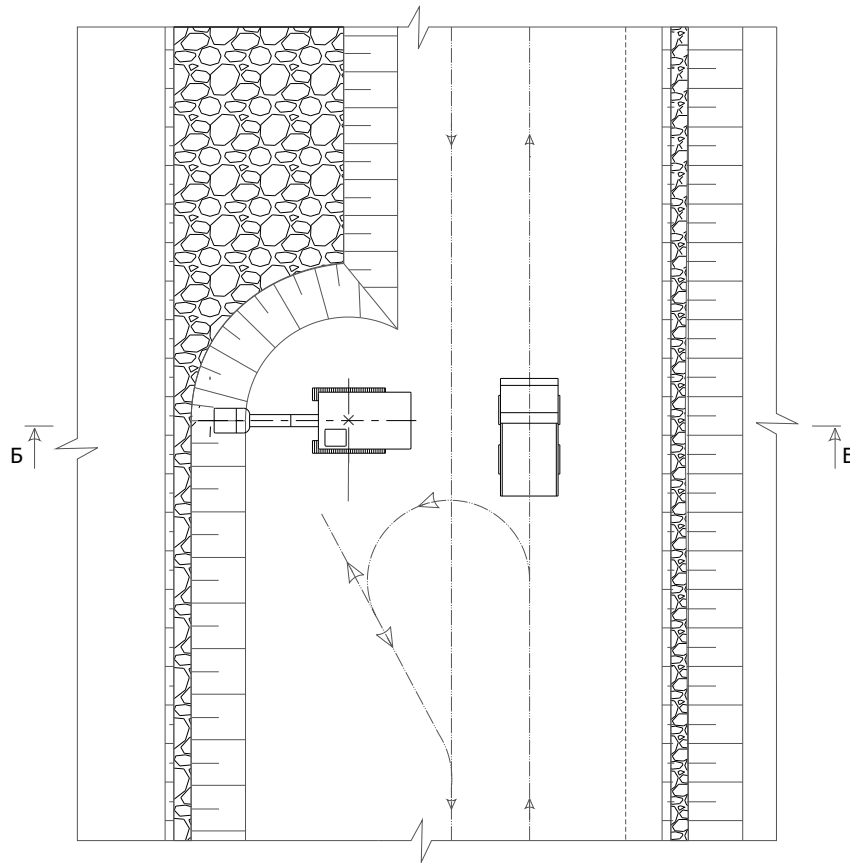


Должность	Ф.И.О.	Подпись	Дата	100008-ОГР			Заказ:
Зам. директор	Кокуш К.Ж.	<i>[Signature]</i>		ТОО "Western Company 2020"			
ГИП	Каирбеков Б.У.	<i>[Signature]</i>		План горных работ по добыче золоторудного месторождения "Восточные Миялы" в Жарминском районе области Абай.			Стадия
							Лист
							Листов
							П
							1
							1
Норм.контр	Ким А.Г.	<i>[Signature]</i>		Технологическая схема бульдозерного отвалообразования			

Б - Б

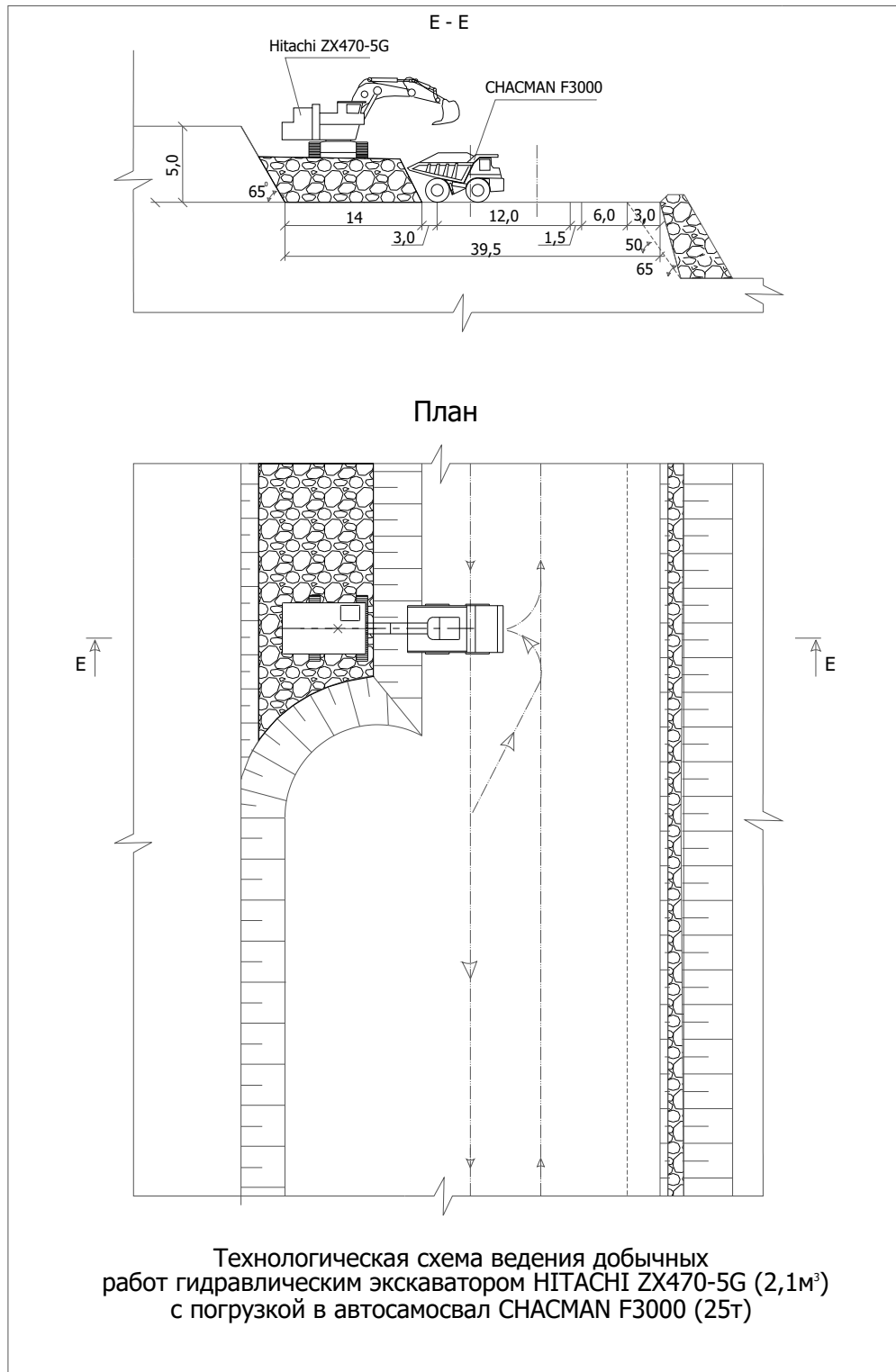


План

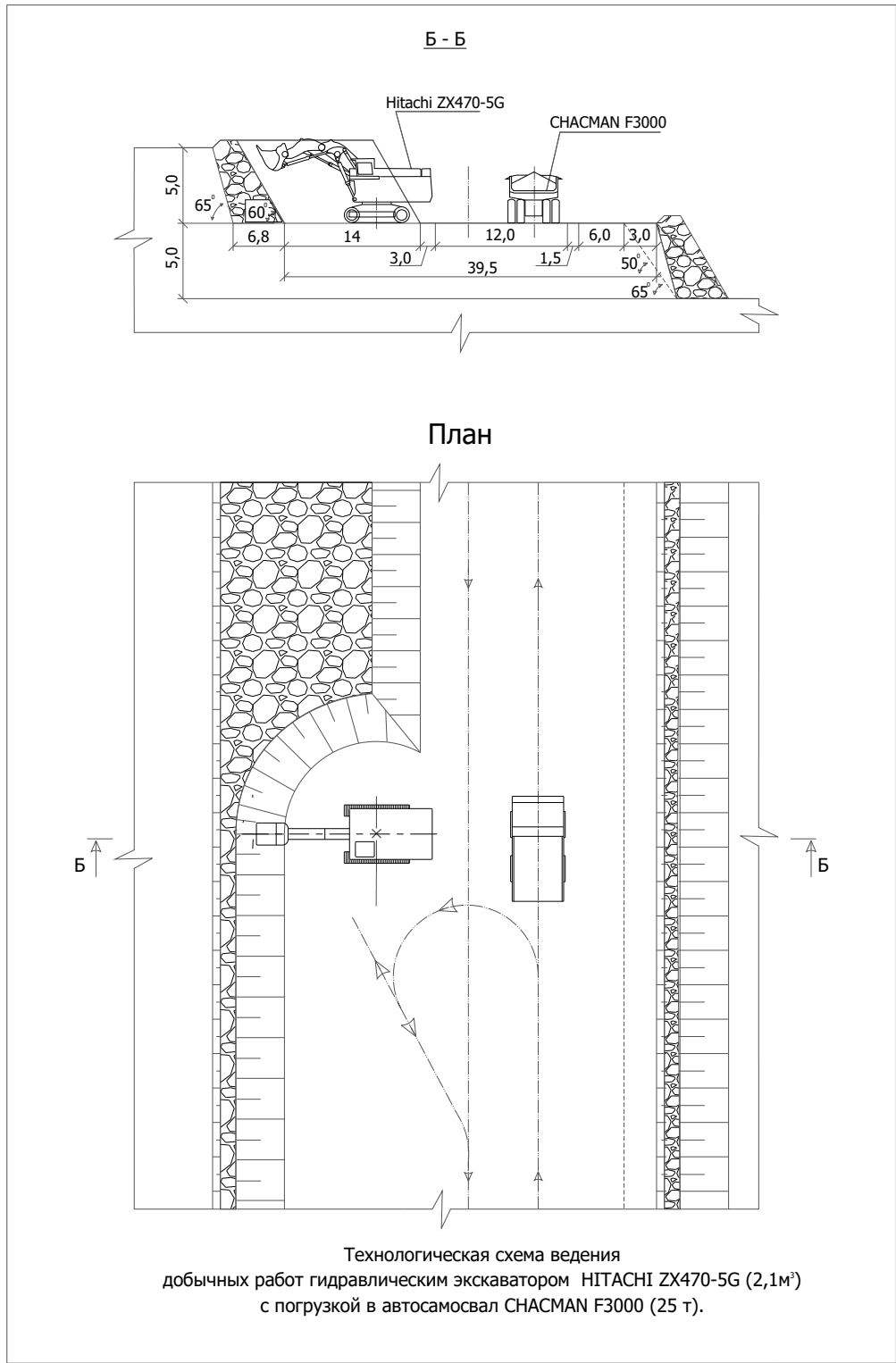


Технологическая схема ведения
вскрышных работ гидравлическим экскаватором HITACHI ZX470-5G (2,1м³)
с погрузкой в автосамосвал CHACMAN F3000 (25 т).

Должность	Ф.И.О.	Подпись	Дата	100011-ОГР			Заказ:
Зам. директор	Кокуш К.Ж.	<i>[Signature]</i>		ТОО "Western Company 2020"			
ГИП	Каирбеков Б.У.	<i>[Signature]</i>		План горных работ по добыче золоторудного месторождения "Восточные Миялы" в Жарминском районе области Абай.			Стадия
				Технологическая схема ведения вскрышных работ гидравлическим экскаватором с погрузкой в автосамосвал			Лист
							Листов
Норм. контр		<i>[Signature]</i>		П	1	1	



Должность	Ф.И.О.	Подпись	Дата	100012-ОГР			Заказ:
Зам. директор	Кокуш К.Ж.	<i>[Signature]</i>		ТОО "Western Company 2020"			
ГИП	Каирбеков Б.У.	<i>[Signature]</i>					
				План горных работ по добыче золоторудного месторождения "Восточные Миялы" в Жарминском районе области Абай.	Стадия	Лист	Листов
					П	1	1
Норм. контр		<i>[Signature]</i>		Технологическая схема ведения добычных работ гидравлическим экскаватором (обратная лопата) с погрузкой в автосамосвал	MINERALS OPERATING		



Должность	Ф.И.О.	Подпись	Дата	100013-ОГР			Заказ:
Зам. директор	Кокуш К.Ж.	<i>[Signature]</i>		ТОО "Western Company 2020"			
ГИП	Каирбеков Б.У.	<i>[Signature]</i>					
				План горных работ по добыче золоторудного месторождения "Восточные Миялы" в Жарминском районе области Абай.	Стадия	Лист	Листов
					П	1	1
Норм. контр		<i>[Signature]</i>		Технологическая схема ведения добычных работ гидравлическим экскаватором с погрузкой в автосамосвал	MINERALS OPERATING		

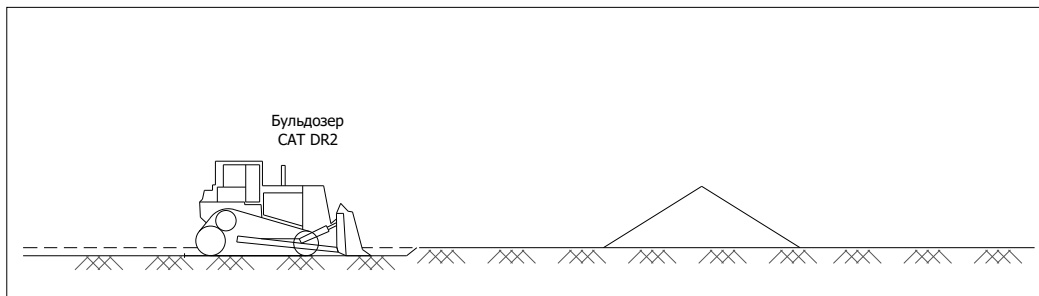


Схема производства работ при срезке грунта растительного слоя

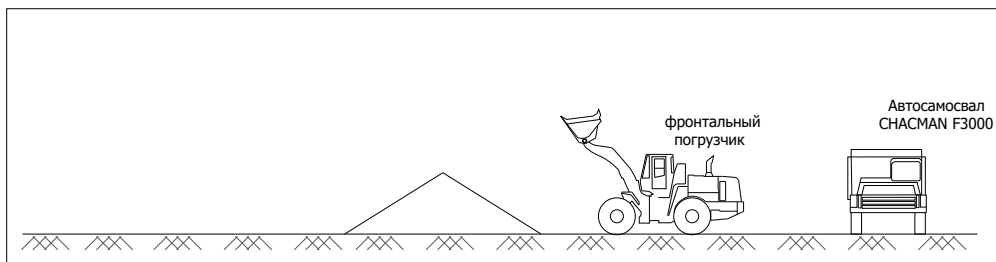


Схема погрузки ПРС фронтальным погрузчиком в автосамосвал

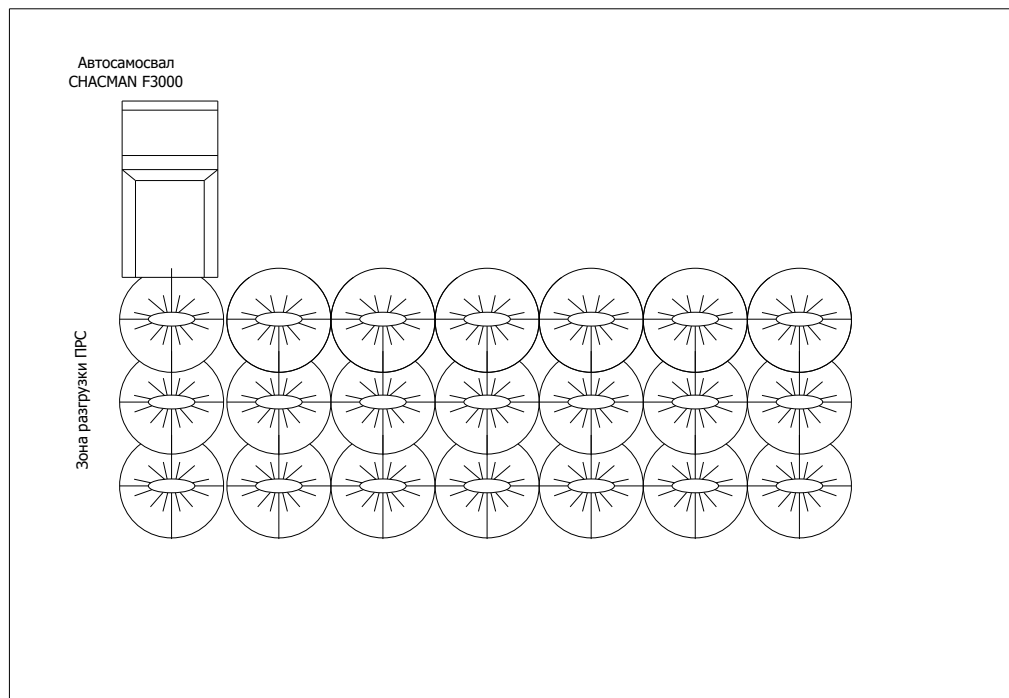


Схема разгрузки ПРС и складирование в бурты.

Должность	Ф.И.О.	Подпись	Дата	100015-ОГР			Заказ:
Зам. директор	Кокуш К.Ж.	<i>[Signature]</i>		TOO "Western Company 2020"			
ГИП	Каирбеков Б.У.	<i>[Signature]</i>		План горных работ по добыче золоторудного месторождения "Восточные Миялы" в Жарминском районе области Абай.			Стадия
				П	Лист	Листов	1
Норм. контр	Ким А.Г.	<i>[Signature]</i>		Технологическая схема складирования ПРС (Склад ПРС)			1

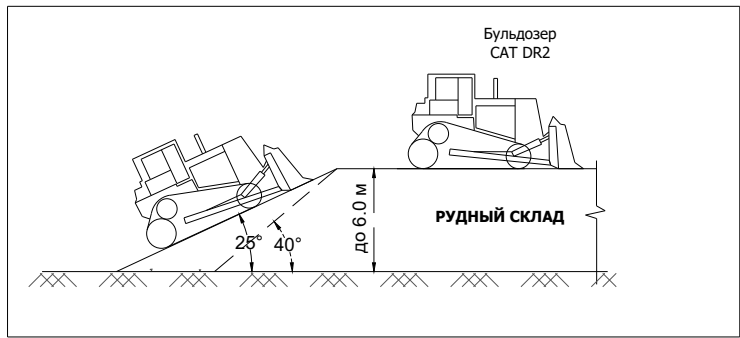
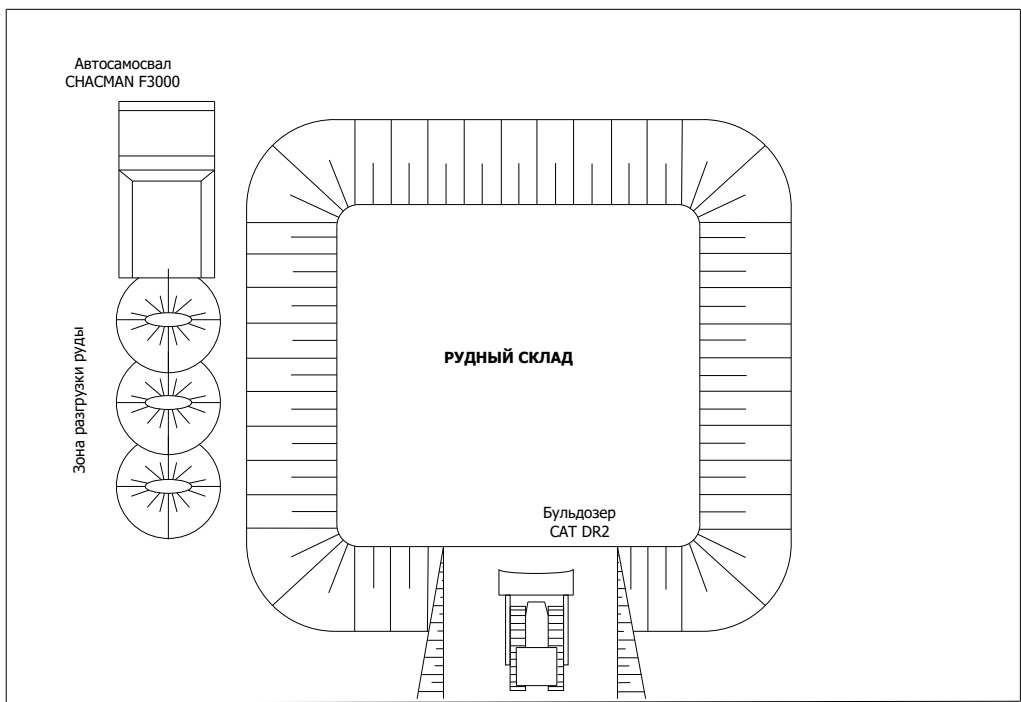


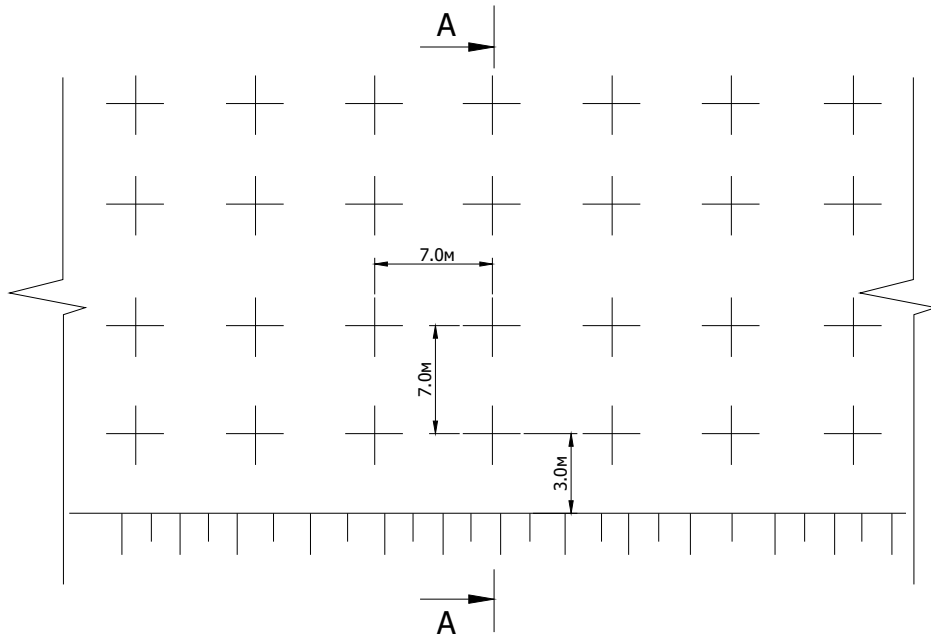
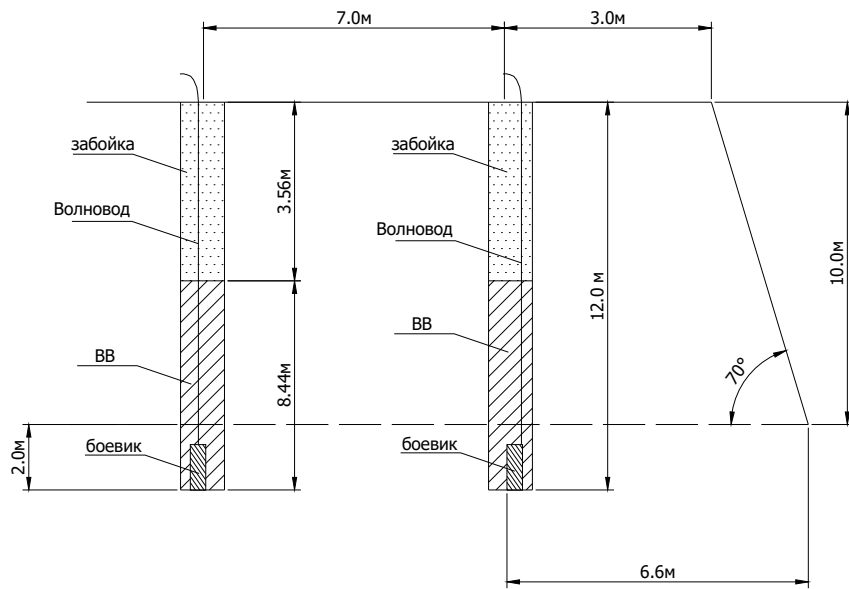
Схема разгрузки и планировки



Схема погрузки руды фронтальным погрузчиком в автосамосвал

Должность	Ф.И.О.	Подпись	Дата	100014-ОГР			Заказ:		
Зам. директор	Кокуш К.Ж.	<i>[Signature]</i>					ТОО "Western Company 2020"		
ГИП	Каирбеков Б.У.	<i>[Signature]</i>		План горных работ по добыче золоторудного месторождения "Восточные Миялы" в Жарминском районе области Абай.			Стадия	Лист	Листов
							П	1	1
Норм. контр.	Ким А.Г.	<i>[Signature]</i>		Технологическая схема складирования руды (Рудный склад)			MINERALS OPERATING		

A-A



Должность	Ф.И.О.	Подпись	Дата	100005-ОГР			Заказ:
Зам. директор	Кокуш К.Ж.	<i>[Signature]</i>		ТОО "Western Company 2020"			
ГИП	Каирбеков Б.У.	<i>[Signature]</i>		План горных работ по добыче золоторудного месторождения "Восточные Миялы" в Жарминском районе области Абай.			Стадия
							Лист
							Листов
							П
							1
							1
Норм.контр	Ким А.Г.	<i>[Signature]</i>		Конструкция заряда и схема расположения скважин			