

МИНИСТЕРСТВО ЭНЕРГЕТИКИ РЕСПУБЛИКИ КАЗАХСТАН
Филиал "ИНСТИТУТ АТОМНОЙ ЭНЕРГИИ"
Республиканского государственного предприятия на праве хозяйственного ведения
"НАЦИОНАЛЬНЫЙ ЯДЕРНЫЙ ЦЕНТР РЕСПУБЛИКИ КАЗАХСТАН"

РГП НЯЦ РК, Павлодарская область.
Расширение комплекса исследовательских реакторов "Байкал-1".
Участок раздávления и иммобилизации ВОУ топлива

Альбом чертежей
ЭМ, ЭО

АК.80338-380
Том 7

2025 г

Обозначение	Наименование	Примечание
AK.80338-СП	Состав проекта	3-4
AK.80338-380-Э0	<u>Электрическое освещение</u>	
AK.80338-380-Э0, лист 1	Общие данные	5
AK.80338-380-Э0, лист 2	Щ0. Схема принципиальная сети рабочего освещения	6
AK.80338-380-Э0, лист 3	ЩАО. Схема принципиальная сети аварийного освещения	7
AK.80338-380-Э0, лист 4	План сети электроосвещения	8
AK.80338-380-Э0, лист 5	Установка светильника под перекрытием (эскиз)	9
AK.80338-380-Э0.СО, лист 1-3	Спецификация оборудования, изделий и материалов	10-12
AK.80338-380-ЭМ	<u>Силовое электрооборудование</u>	
AK.80338-380-ЭМ, лист 1	Общие данные	13
AK.80338-380-ЭМ, лист 2	ВРУ. Схема электрическая принципиальная	14
AK.80338-380-ЭМ, лист 3	Щит ЩР1. Схема электрическая принципиальная	15
AK.80338-380-ЭМ, лист 4	Щит ЩР2. Схема электрическая принципиальная	16
AK.80338-380-ЭМ, лист 5	Щит ЩР3. Схема электрическая принципиальная	17
AK.80338-380-ЭМ, лист 6	Щит ЩР4. Схема электрическая принципиальная	18
AK.80338-380-ЭМ, лист 7	Щит ЩР5. Схема электрическая принципиальная	19
AK.80338-380-ЭМ, лист 8	Щит ЩР6. Схема электрическая принципиальная	20
AK.80338-380-ЭМ, лист 9	Щит ЩР7. Схема электрическая принципиальная	21
AK.80338-380-ЭМ, лист 10	Щит П1-ШУ. Схема электрическая принципиальная	22
AK.80338-380-ЭМ, лист 11	Щит П2-ШУ. Схема электрическая принципиальная	23
AK.80338-380-ЭМ, лист 12	Щит П3-ШУ. Схема электрическая принципиальная	24
AK.80338-380-ЭМ, лист 13	Щит П4-ШУ. Схема электрическая принципиальная	25
AK.80338-380-ЭМ, лист 14	Щит ЩРВ. Схема электрическая принципиальная	26
AK.80338-380-ЭМ, лист 15	Щит ЩР8. Схема электрическая принципиальная	27
AK.80338-380-ЭМ, лист 16	Щит ЩР9. Схема электрическая принципиальная	28
AK.80338-380-ЭМ, лист 17	Щит ЩР10. Схема электрическая принципиальная	29

Обозначение	Наименование	Примечание
AK.80338-380-ЭМ, лист 18	План расположения оборудования и прокладки электросети на отм. 0.000	30
AK.80338-380-ЭМ, лист 19	Структурная схема молниезащиты и уравнивания потенциалов	31
AK.80338-380-ЭМ, лист 20	План заземления и молниезащиты	32
AK.80338-380-ЭМ.СО, лист 1-7	Спецификация оборудования, изделий и материалов	33-39
AK.80338-380-ЭМ.ОЛ, лист 1-4	Опросный лист на изготовление вводно-распределительного устройства	40-43

Согласовано

Инд. N подл.	Подп. и дата	Взам. инв. N
--------------	--------------	--------------

AK.80338-380-С.7					
РГП НЯЦ РК, Павлодарская область. Расширение комплекса исследовательских реакторов "Байкал-1". Участок раздвояния и имобилизации ВΟΥ топлива					
Изм.	Колуч.	Лист	N док.	Подп.	Дата
Разраб.	Ольховик			<i>Ольховик</i>	17.03.25
Проверил	Дерябина			<i>Дерябина</i>	17.03.25
Нач. ПКО	Садыков			<i>Садыков</i>	18.03.25
Н. контр.	Сургутанова			<i>Сургутанова</i>	18.03.25
Утв.					
Здание 380			Стадия	Лист	Листов
Содержание тома 7			РП	2	
			Филиал ИАЭ РГП НЯЦ РК		

Номер тома	Обозначение	Наименование	Примечание
1	АК.80338-ПП	Паспорт проекта	
	АК.80338-ПЗ	Общая пояснительная записка	
	АК.80338-380-ПЭ	Энергетический паспорт здания 380	
2	АК.80338-ГП	Генеральный план	
3	АК.80338	Альбом чертежей. Наружные сети	
альбом 1	АК.80338-НБК	Наружные сети водоснабжения и канализации	
альбом 2	АК.80338-ЭС	Наружное электроснабжение	
	АК.80338-ЭН	Наружное электроосвещение	
альбом 3	АК.80338-НСС	Внутриплощадочные системы связи	
4	АК.80338-380	Альбом чертежей. Технология производства (ТХ1, ТХ2, ТХ3)	
	АК.80338-380-ТХ1	Технология производства. Общие решения	
	АК.80338-380-ТХ2	Основное технологическое оборудование	
	АК.80338-380-ТХ3	Воздухоснабжение	
5	АК.80338	Альбом чертежей (АР, КМ, КЖ)	
	АК.80338-380-АР	Здание 380. Архитектурные решения	
	АК.80338-380-КМ	Здание 380. Конструкции металлические	
	АК.80338-380-КЖ	Здание 380. Конструкции железобетонные	
	АК.80338-381-КЖ	Фундамент под КТПН	
	АК.80338-382-КЖ	Фундамент под ДГУ	
6	АК.80338-380	Альбом чертежей (ВК1, ВК2, ОВ)	
	АК.80338-380-ВК1	Водопровод и канализация	
	АК.80338-380-ВК2	Спецканализация	

Взам. инв. №

Подп. и дата

Инь. № подл.

АК.80338-СП									
Изм.	Кол.уч.	Лист	№ док.	Подп.	Дата				
Разраб.		Ольховик		<i>[Подпись]</i>	03.03.25	РГП НЯЦ РК, Павлодарская область. Расширение комплекса исследовательских реакторов «Байкал-1». Участок разбавления и иммобилизации ВОУ топлива. Состав проекта	Стадия	Лист	Листов
Пров.		Дерябина		<i>[Подпись]</i>	04.03.25		РП	1	2
Нач. ПКО		Садыков		<i>[Подпись]</i>	05.03.25		Филиал ИАЭ РГП НЯЦ РК		
Н.контр.		Сурганова		<i>[Подпись]</i>	06.03.25				
Гл. инж.		Коровиков		<i>[Подпись]</i>	11.03.25				

Номер тома	Обозначение	Наименование	Примечание
	АК.80338-380-ОВ	Отопление, вентиляция и кондиционирование	
7	АК.80338-380	Альбом чертежей (ЭМ, ЭО)	
	АК.80338-380-ЭМ	Силовое электрооборудование	
	АК.80338-380-ЭО	Электрическое освещение (внутреннее)	
8	АК.80338-380	Альбом чертежей (СС, ПА, РК)	
	АК.80338-380-СС	Проводная телефонная и громкоговорящая связь	
	АК.80338-380-ПА	Пожарная автоматика	
	АК.80338-380-РК	Радиационный и дозиметрический контроль	
9	АК.80338-380	Альбом чертежей (АТХ2, АВК1, АВК2)	
	АК.80338-380-АТХ2	Автоматизация технологического процесса	
	АК.80338-380-АВК1	Автоматизация системы водоснабжения	
	АК.80338-380-АВК2	Автоматизация системы спецканализации	
10	АК.80338-ПОС	Проект организации строительства	
	АК.80338-ПОС.ПЗ	Пояснительная записка	
	АК.80338-ПОС.ГП	Стройгенплан	
	АК.80338-ПОС.КП	Календарный план	
		Ведомость объемов работ	
		Ведомость изделий, материалов и оборудования	
11	АК.80338-СД	Сметная документация	
12	АК.80338-ООС	Охрана окружающей среды	
		Заявка на получение разрешения на эмиссии в окружающую среду	

Инв. № годл. Подп. и дата Взам. инв. №

Изм.	Кол.уч.	Лист	№ док.	Подп.	Дата

АК.80338-СП

Лист
2

Ведомость рабочих чертежей основного комплекта

Лист	Наименование	Примечание
1	Общие данные	
2	ЩО. Схема принципиальная сети рабочего освещения	
3	ЩАО. Схема принципиальная сети аварийного освещения	
4	План сети электроосвещения	
5	Установка светильника под перекрытием (эскиз)	

Ведомость ссылочных и прилагаемых документов

Обозначение	Наименование	Примечание
	<u>Ссылочные документы</u>	
Шифр А10-93	Защитное заземление и зануление электрооборудования, разработанный ВНИПИ Тяжпромэлектропроект	
Шифр 5.407-83	Установка выключателей и штепсельных розеток, разработанный УГППКИ Тяжпромэлектропроект	
Шифр А7-92	Прокладка кабелей в производственных помещениях разработанный ВНИПИ Тяжпромэлектропроект	
	<u>Прилагаемые документы</u>	
АК.80338-380-ЭО.СО	Спецификация оборудования, изделий и материалов	Л1-3

Основные показатели

Наименование показателей	ед. изм.	Кол.	Примечание
Установленная мощность рабочего освещения	кВт	3,133	
Установленная мощность аварийного освещения	кВт	1,559	
Количество светильников	шт	136	
Максимальное падение напряжения в сети освещения	%	2,73	

Данный проект разработан в соответствии с техническими регламентами и государственными нормативными требованиями действующими на территории Республики Казахстан и предусматривает технические решения, обеспечивающие требования экологических норм, взрывопожарную и пожарную безопасность при соблюдении установленных норм и правил.

Главный инженер проекта

К.С. Садыков

Общие указания

- Настоящая документация выполнена на основании технологических заданий от смежных отделов.
- Комплектом рабочего проекта предусматриваются решения по освещению здания 380 "Участок раздвояжения и имобилизации ВОУ топлива".
- Рабочие чертежи разработаны в соответствии с действующими нормами, правилами и стандартами.
- При разработке рабочей документации использовались следующие нормативные документы:
 - ПУЭ РК (Приказ Министра энергетике Республики Казахстан от 20 марта 2015 года № 230 Об утверждении Правил устройства электроустановок (с изменениями и дополнениями по состоянию на 02.02.2025 г.);
 - СН РК 1.02-03-2022 «Порядок разработки, согласования, утверждения и состав проектно-сметной документации на строительство» (с изменениями и дополнениями по состоянию на 26.07.2023)
 - СП РК 2.04-104-2012 (с изменениями и дополнениями по состоянию на 08.10.2024 г.) «Естественное и искусственное освещение».
- По надежности электроснабжения рабочее электроосвещение относится к II категории. Надежность электроснабжения аварийного электроосвещения относится к I категории.
- Итоговые данные:
 - установленная мощность рабочего электроосвещения - 3,133 кВт;
 - установленная мощность аварийного электроосвещения - 1,559 кВт;
 - количество светильников - 136 шт.
- Настоящим комплектом рабочих чертежей электроосвещения предусматривается:
 - на основании выполненных светотехнических расчетов выбор типов светильников и их расстановка на плане;
 - выбор кабельных трасс для подключения осветительных устройств и способа прокладки кабелей;
 - выбор сечения кабелей, выполнение проверочных расчетов токов короткого замыкания и потерь напряжения в линиях;
 - разработка узлов установки светильников;
 - Напряжение сети освещения - 400/230 В, 50 Гц с глухозаземленной нейтралью, ремонтного освещения - 12 В, 50 Гц.
- В качестве источников света приняты светодиодные светильники.
- Питание щита рабочего освещения принято от ВРУ-0,4 кВ I секция (два ввода с ручным переключением). Питание щита аварийного освещения принято от ВРУ-0,4 кВ II секция (основной ввод от секции I, резервный от аварийного ДГУ с АВР).
- Подъем кабелей от щитков выполнить в перфорированных лотках (учтено в спецификации комплекта ЭМ).
- Групповые сети предусматриваются кабелями с медными жилами, с ПВХ оболочкой и изоляцией пониженной пожароопасности марки ВВГнг(A)-LS. Кабели системы аварийного освещения приняты огнестойкими марки ВВГнг(A)-FRLS.
- Прокладка групповых сетей освещения в производственных помещениях предусматривается:
 - по стенам в кабельных лотках комплекта «ЭМ»;
 - по строительным конструкциям в гофрированных ПВХ трубах;
 - опуски к выключателям, розеткам и ЯТП-0,25 - в гофрированных ПВХ трубах;
 в помещениях с подвесными потолками и перегородками из ГКЛ:
 - в ПВХ-трубе за подвесными потолками;
 - опуски к выключателям и розеткам - в ПВХ трубах внутри перегородки и кабель-каналах 40x25 (для капитальных стен);

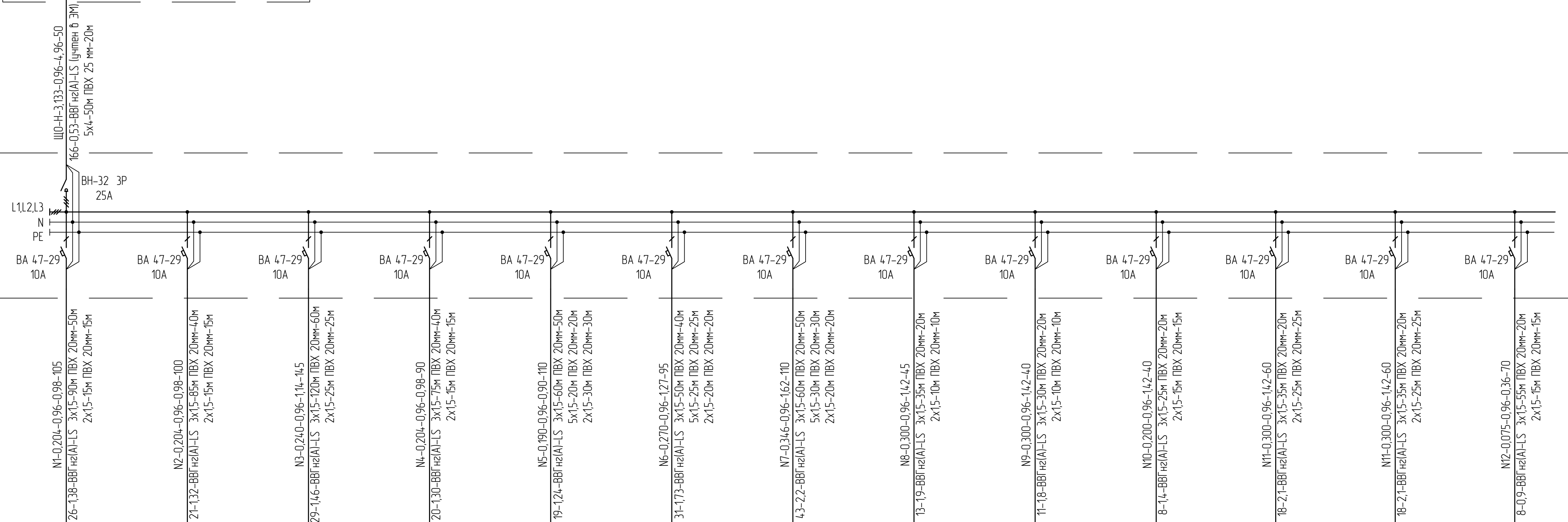
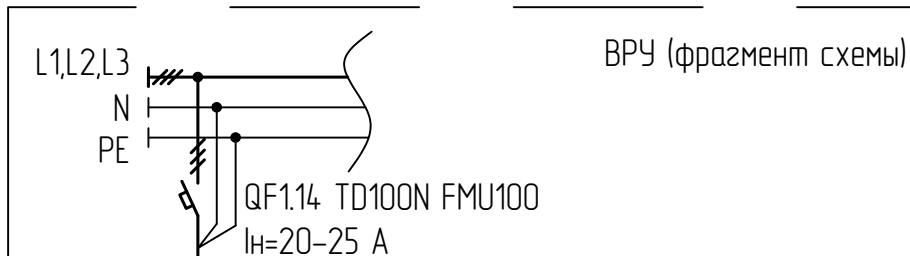
- Монтаж осветительного оборудования произвести после монтажа воздуховодов.
- Выключатели установить на высоте от 0,8 до 1,7 м от уровня пола.
- При прокладке кабелей руководствоваться типовым проектом А7-92.
- При установке розеток и выключателей руководствоваться типовым проектом 5.407-83.
- Кабели рабочего и аварийного освещения проложить по разным трассам
- Расположение светильников и отметки прокладки кабельных линий уточнить по месту.
- Кабели при проходе через стены проложить в кабельных проходках марки «ЭМ», в отрезках водогазопроводных труб. Заполнение пространства внутри труб после прокладки кабелей выполнить по решениям марки «ЭМ» с применением материалов учтенных спецификацией марки «ЭМ».
- На принципиальной схеме осветительной сети указана общая длина кабеля с учетом разделки. Расчет токов короткого замыкания и потерь напряжения в групповых линиях освещения выполнен для наиболее протяженного участка.
- Длины кабелей, указанные на принципиальных схемах осветительной сети, не являются основанием для нарезки кабелей. Перед нарезкой длину каждого участка уточнить по месту.
- Все металлические, нормально нетоковедущие части электроустановки подлежат заземлению. В качестве заземляющих защитных проводников используются РЕ-проводники групповых и питающих кабелей и металлокаркас здания.

Согласовано

Инв. N подл. Подпись и дата. Взам. инв. N

Изм.				Кол.ч./Лист				ИЗМЕНЕНИЯ			
№	Дат.	Кол.	Лист	№ док.	Подп.	Дата	№	Лист	№ док.	Подп.	Дата
АК.80338-380-ЭО											
РГП НЯЦ РК, Павлодарская область. Расширение комплекса исследовательских реакторов "Байкал-1". Участок раздвояжения и имобилизации ВОУ топлива											
Разраб.	Белоусов	17.03.25				Этадия			Лист	Листов	
Проб.	Александренко	18.03.25				РП			1	5	
Нач. ПКО	Садыков	19.03.25				Общие данные			Филиал ИАЭ РГП НЯЦ РК		
Н.контр.	Сургутанова	19.03.25									
Г.инженер	Коробиков	19.03.25									

Источник питания
Маркировка-расчетная нагрузка, Вт-коэффициент мощности-расчетный ток, А-длина участка, м Момент нагрузки, кВт *м-потеря напряжения, %-марка, сечение проводника-способ прокладки
Аппарат на вводе (выключатель автоматический или выключатель нагрузки) номер, тип, ток расцепителя или номинальный ток, А
Аппарат на линии (выключатель автоматический или предохранитель) номер, тип, ток расцепителя или плавкой вставки, А
Пускатель магнитный (устройство защитного отключения или другие аппараты) номер, тип, номинальный ток, А
Маркировка-расчетная нагрузка, Вт-коэффициент мощности-расчетный ток, А - длина участка, м Момент нагрузки, кВт *м-потеря напряжения, %-марка, сечение проводника-способ прокладки



Наименование потребителя, назначение линии	Освещение рабочее и ремонтное помещений 30, 31	Освещение рабочее и ремонтное помещений 28, 29	Освещение рабочее и ремонтное помещений 38, 39	Освещение рабочее и ремонтное помещений 36, 37	Освещение рабочее помещений 21-25, 27	Освещение рабочее помещений 9, 10, 14-16	Освещение рабочее помещений 2-8	Освещение рабочее помещения 35	Освещение рабочее помещения 35	Освещение рабочее помещения 32	Освещение рабочее помещения 32	Освещение рабочее помещения 32	Освещение рабочее помещения 35 под перекрытием
Установленная мощность, кВт	0,204	0,204	0,240	0,204	0,190	0,270	0,346	0,300	0,300	0,200	0,300	0,300	0,075
Расчетный ток, А	0,98	0,98	1,14	0,98	0,90	1,27	1,62	1,42	1,42	0,94	1,42	1,42	0,36

Составлено
Изд. N подл.
Подпись и дата
Взам. инд. N

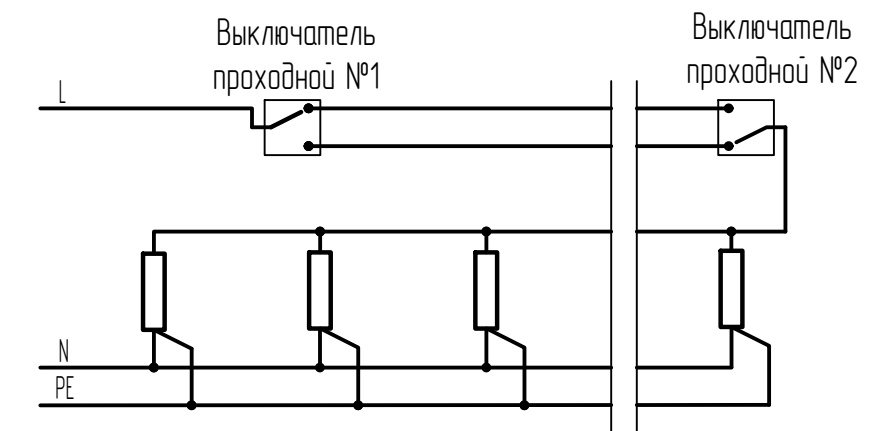
Потребность кабелей и проводов, длина, м

Число и сечение жил, напряжение	Марка	
	ВВГнгз(А)-1	
2x1,5	240	
3x1,5	755	
5x1,5	75	

Потребность труб

Обозначение по стандарту	Диаметр по стандарту	Длина м	Количество в шт.
Труба гофрированная ПВХ с зонам	20	765	
ТУ 27.33.14-002-83135016-2017	25	20	

Схема управления освещением из двух мест



Изм. Кол.ч/Лист N док. Подп. Дата						Ак.80338-380-30		
Разраб. Белоусов 17.03.25						РГП НЯЦ РК, Павлодарская область. Расширение комплекса исследовательских реакторов "Байкал-1". Участок раздобления и имобилизации ВОУ топлива		
Проб. Александренко 18.03.25						Здание 380		
Нач. ПКО Садьяков 19.03.25						РП 2		
Н.контр. Сиргуланова 19.03.25						ЩО. Схема принципиальная сети рабочего освещения		
						Филиал ИАЭ РГП НЯЦ РК		

Источник питания

Маркировка-расчетная нагрузка, Вт-коэффициент мощности-расчетный ток, А-длина участка, м

Момент нагрузки, кВт*м-потеря напряжения, %-марка, сечение проводника-способ прокладки

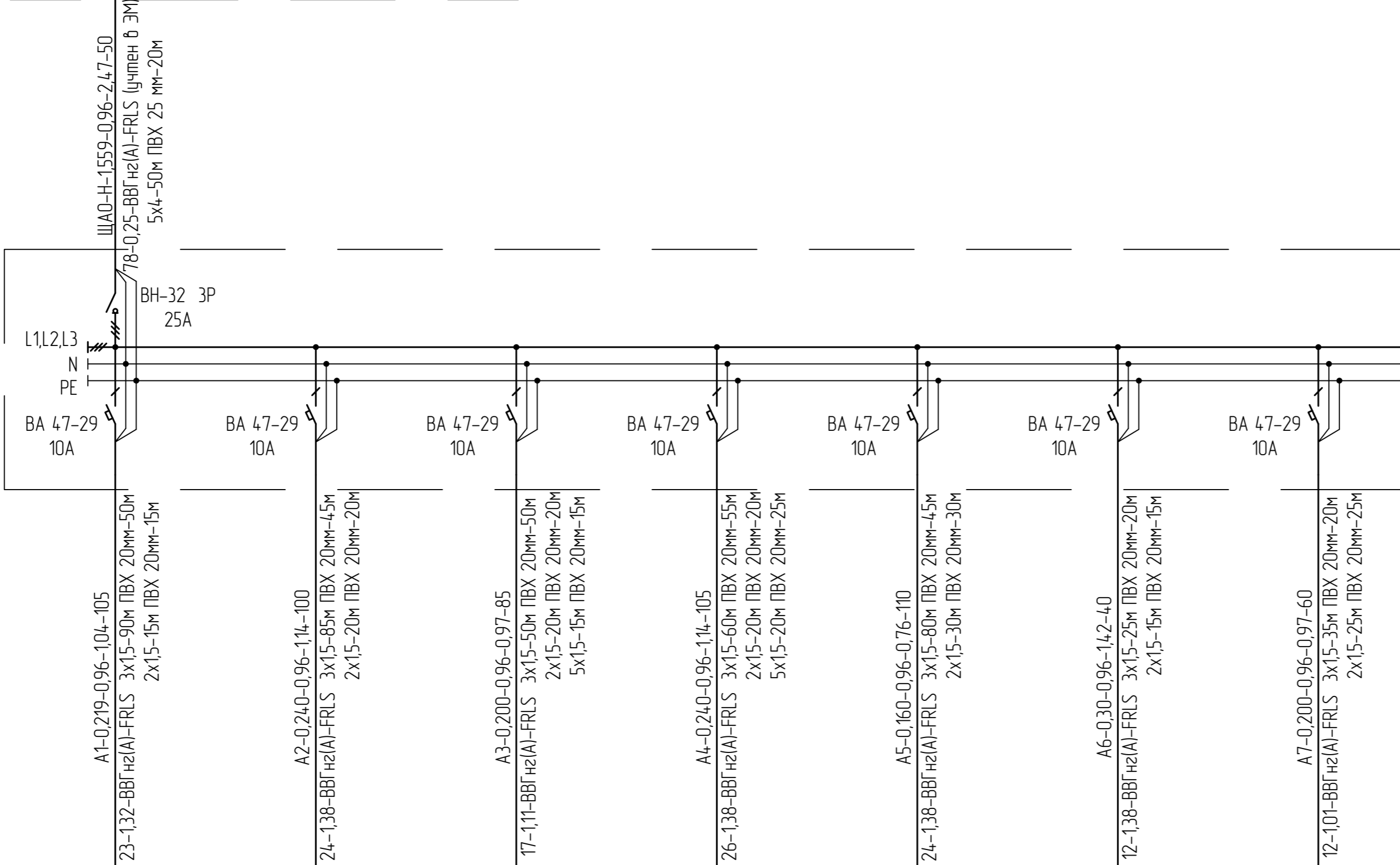
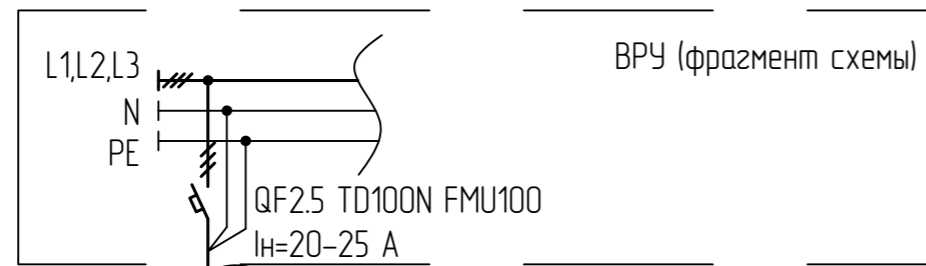
Аппарат на вводе (выключатель автоматический или выключатель нагрузки): номер, тип, ток расцепителя или номинальный ток, А

Аппарат на линии (выключатель автоматический или предохранитель): номер, тип, ток расцепителя или плавкой вставки, А

Пускатель магнитный (устройство защитного отключения или другие аппараты): номер, тип, номинальный ток, А

Маркировка-расчетная нагрузка, Вт-коэффициент мощности-расчетный ток, А - длина участка, м

Момент нагрузки, кВт*м-потеря напряжения, %-марка, сечение проводника-способ прокладки



Наименование потребителя, назначение линии	Освещение аварийное помещений 31, 39, 38, 35, над входами по оси 6	Освещение аварийное помещений 26-30, над входами по оси А и 1	Освещение аварийное помещений 16-20, 11 над входами по оси А и 1	Освещение аварийное помещений 7, 9, 10, 12-14	Освещение аварийное помещений 8, 1, 36, над входами по оси Е и 6	Освещение аварийное помещения 35	Освещение аварийное помещения 35
Установленная мощность, кВт	0,219	0,240	0,200	0,240	0,160	0,300	0,200
Расчетный ток, А	1,04	1,14	0,97	1,14	0,76	1,42	0,97

Потребность кабелей и проводов.
длина, м

Число и сечение жил, напряжение	Марка	
	BBF Hz(A)-FRLS	
2x1,5	145	
3x1,5	425	
5x1,5	40	

Потребность труб

Обозначение по стандарту	Диаметр по стандарту	Длина м	Количество в шт.
Труба гофрированная ПВХ с зондом	20	470	
ТУ 27.33.14-002-83135016-2017	25	20	

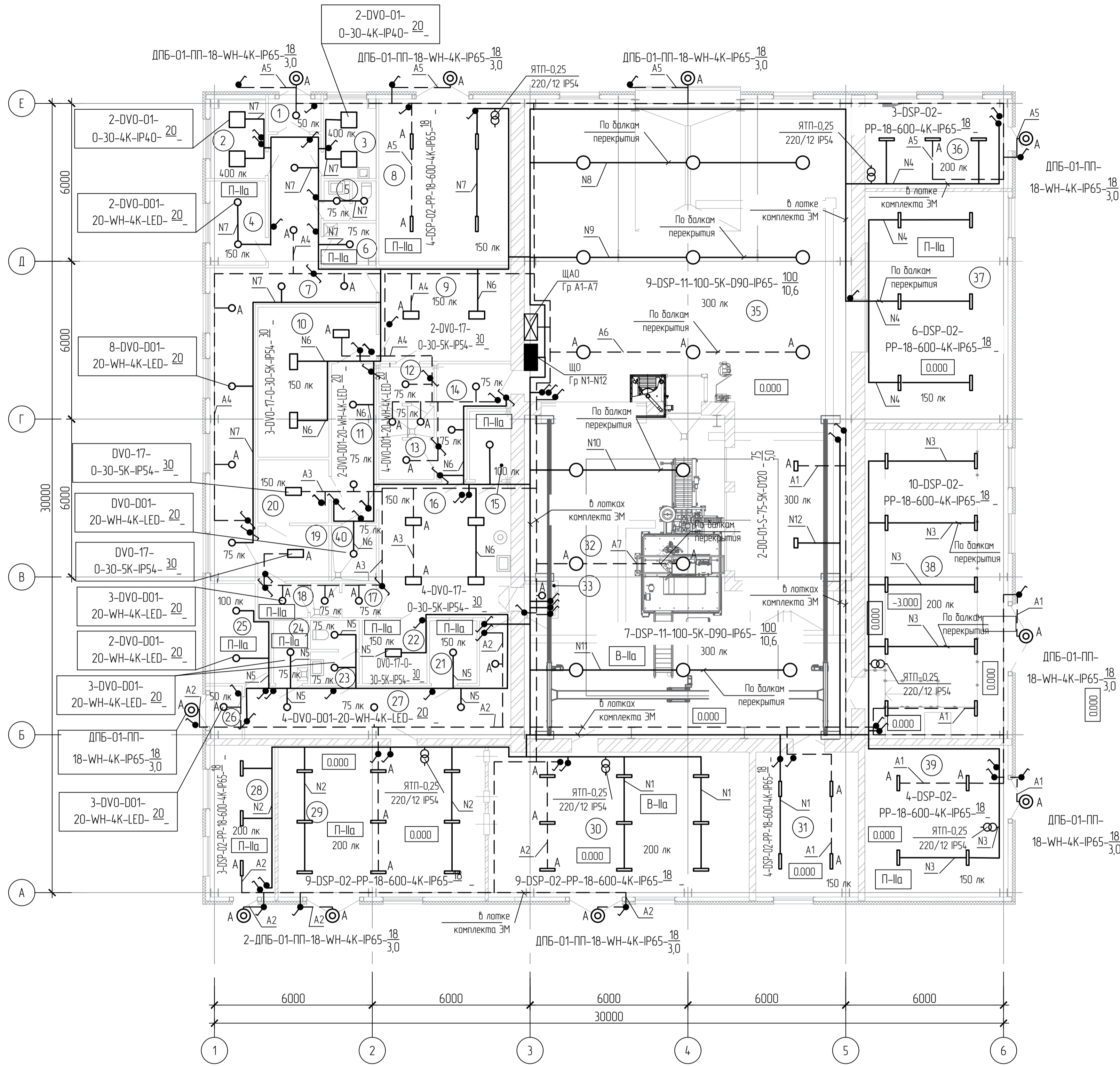
Изм.							Лист			Итого		
Кол.	Лист	№ док.	Подп.	Дата	Изм.	Лист	Итого	Лист	Итого	Лист	Итого	
Разраб.	Белоусов		Бел	17.03.25								
Проб.	Александренко		Ал	18.03.25								
Нач. ПКО	Садыков		С	19.03.25								
Н.контр.	Сургутанова		Су	19.03.25								

АК.80338-380-Э0											
РГП НЯЦ РК, Павлодарская область. Расширение комплекса исследовательских реакторов "Байкал-1". Участок раздавливания и иммобилизации ВΟΥ топлива											
Здание 380						Стадия			Лист		
						РП			3		
ЩАО. Схема принципиальная сети аварийного освещения						Филиал ИАЭ РГП НЯЦ РК					

Согласовано

Инд. N подл. Подпись и дата. Взам. инв. N

Здание 380. Участок раздвбления и иммобилизации ВОУ топлива
План на отм. 0,000



Экспликация помещений

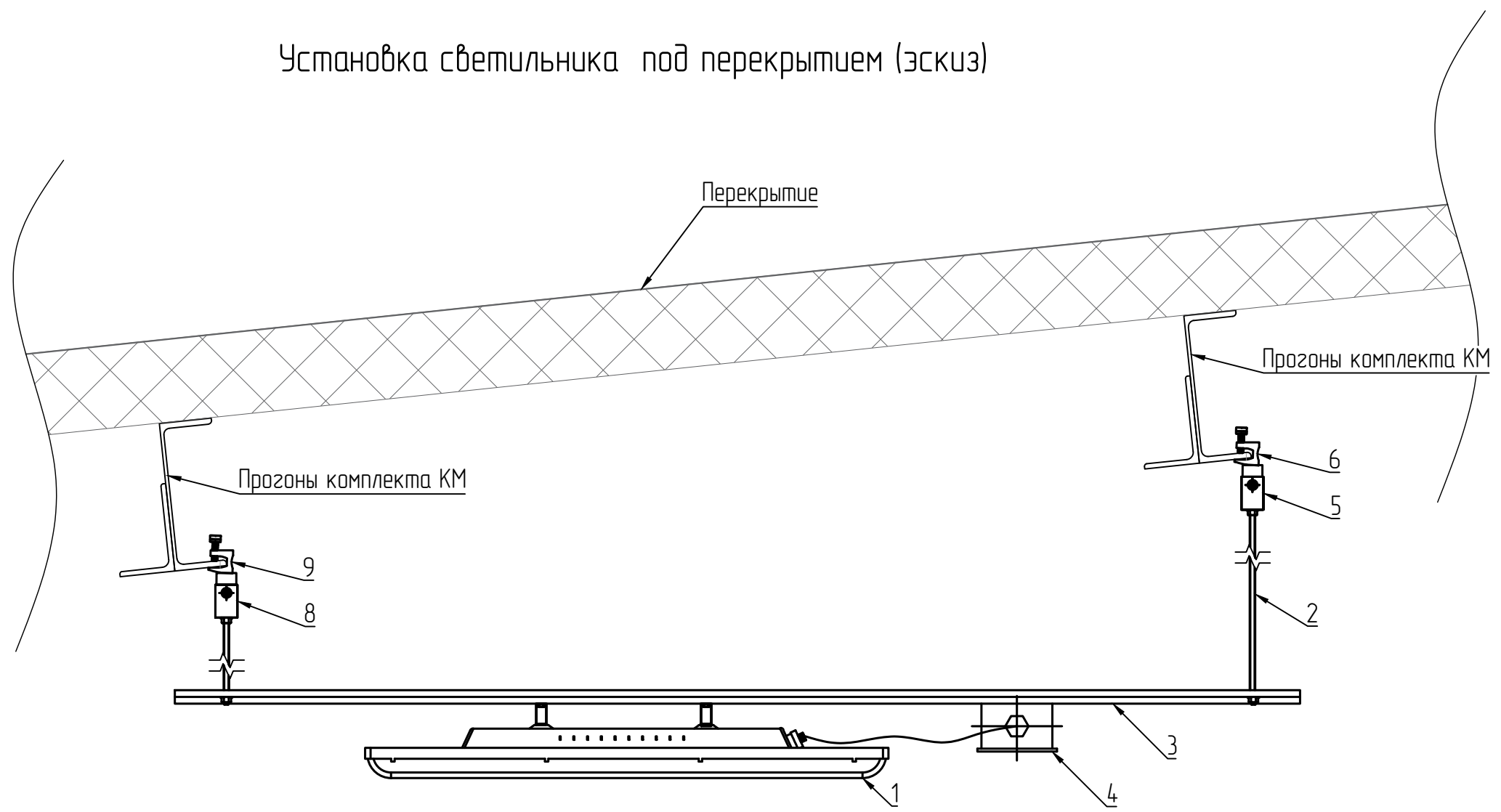
Номер помещ.	Наименование	Площадь м ²	Кат. помещ.	Темп-ра в помещ. °С
1	Тамбур	2,80	-	+6
2	Кабинет начальника участка	6,20	-	+18
3	Комната приема пищи	5,85	-	+18
4	Помещение хранения и выдачи спецодежды	7,23	В4	+16
5	Санузел	2,91	-	+16
6	Помещение хозяйственного инвентаря	3,20	В4	+16
7	Коридор	38,65	-	+16
8	Приточная вентиляция	32,53	В4	+16
9	Мужская гардеробная домашней одежды	17,82	-	+23
10	Мужская гардеробная специальной одежды	19,08	-	+23
11	Коридор	10,28	-	+16
12	Пункт радиационного контроля	3,15	В4	+23
13	Мужская душевая	5,74	-	+25
14	Коридор	7,90	-	+16
15	Помещение хранения и выдачи СИЗ	4,08	В4	+16
16	Санузл	25,85	-	+18
17	Женская душевая	3,18	-	+25
18	Пункт радиационного контроля	2,47	В4	+23
19	Женская гардеробная домашней одежды	5,67	-	+23
20	Женская гардеробная специальной одежды	6,48	-	+23
21	Помещение хранения грязной спецодежды	4,32	В4	+16
22	Помещение дозиметриста	5,90	В4	+18
23	Санузел "грязной" зоны	4,33	-	+16
24	Помещение хранения уборочного инвентаря "грязной" зоны	3,12	В4	+16
25	Склад	8,59	В4	+5
26	Тамбур	2,76	-	+6
27	Коридор	23,06	-	+16
28	Вытяжная вентиляция чистой зоны	15,59	В4	+16
29	Вентиляция вытяжная грязной зоны	4,670	В1	+16
30	Помещение пылегазоочистки	56,47	В1	+16
31	Хранилище РЭК (суточных контейнеров)	22,08	Д	+5
32	Центральный зал	120,93	В1	+18
33	Тамбур	1,44	-	+16
34	Тамбур	1,40	-	+16
35	Помещение выдержки дочек	173,1	Д	+18
36	Узел ввода водоснабжения	19,94	Д	+5
37	Расходный склад компонентов	4,928	В4	+5
38	Помещение специализации	65,80	Д	+5
39	Электрощитовая	33,24	В4	+5
40	Бойлерная	3,57	Д	+5

Перечень светильников

№ АГСК	Производитель	Название артикула	Номер артикула	Световой поток	Потребляемая мощность	Число	Способ монтажа
274-701-0208-0042	ФКК	DVO-01-0-30-4K-IP40	14 758	3434 lm	30 W	4	Встраиваемый в подвесной потолок
274-701-0208-0035	ФКК	DVO-17-0-30-5K-IP54	96 026	3135 lm	30 W	12	Встраиваемый в подвесной потолок
274-701-0302-0003	ФКК	DO-01-S-75-5K-D120	96 702	11704 lm	75 W	2	Крепление непосредственно к профилю потолка на саморезы
274-701-0301-0003	ФКК	DSP-11-100-5K-D90	97 452	16285 lm	100 W	16	Установка по листу 5
274-701-0208-0043	ФКК	DVO-001-20-WH-4K-LED	97808	2108 lm	20 W	40	Встраиваемый в подвесной потолок
274-701-0301-0006	ФКК	DSP-02-PP-18-600-4K-IP65	98 195	2398 lm	18 W	52	Установка по листу 5
274-701-0208-0063	ФКК	ДПБ-01-ПП-18-WH-4K-IP65		2600 lm	18 W	10	Крепление непосредственно на стену на саморезы

Изм. Кол.ч. Лист N док. Подп. Дата						AK.80338-380-Э0		
Разраб. Белоусов						РГП НЯЦ РК, Павлодарская область. Расширение комплекса исследовательских реакторов "Байкал-1". Участок раздвбления и иммобилизации ВОУ топлива.		
Проб. Александренко						Здание 380		
Нач. ПКО Садыков						Стандия Лист Листов		
Н.контр. Сиржуменова						РП 4		
19.03.25						Филиал ИАЗ РГП НЯЦ РК		
18.03.25								

Установка светильника под перекрытием (эскиз)



Согласовано

Инв. N подл. Подпись и дата Взам. инв. N

Поз.	Обозначение	Наименование	Кол.	Масса ед, кг	Примечание
1	По проекту	Светильник светодиодный	1		
2	СМ 201002	Шпилька, М10, L=2000 мм	1		
3	К241	Профиль Z-образный L=2000 мм толщина 2мм	1		
4	КМ41234	Коробка распаячная для открытой проводки 100x100x50 мм IP55	1		
5	BSV1012	Универсальный шарнир	2		
6	СМ301000	Струбина М10	2		

- Шпильку М10 нарезать по месту.
- Высоты установки светильников указана на плане расположения.

						AK.80338-380-30			
						РГП НЯЦ РК, Павлодарская область. Расширение комплекса исследовательских реакторов "Байкал-1". Участок раздвоя и иммобилизации ВОУ топлива			
Изм.	Кол.ч.	Лист	N док.	Подп.	Дата	Здание 380	Стадия	Лист	Листов
Разраб.	Белоусов			<i>Бел</i>	17.03.25		РП	5	
Пров.	Александренко			<i>Ал</i>	18.03.25				
Нач. ПКО	Садыков			<i>С</i>	19.03.25	Установка светильника под перекрытием (эскиз)	Филиал ИАЭ РГП НЯЦ РК		
Н.контр.	Сургутанова			<i>С</i>	19.03.25				

Поз.	Наименование и техническая характеристика	Тип, марка, обозначение документа, опросного листа	Код продукции	Поставщик	Ед. измерения	Кол.	Масса 1 ед. кг	Примечание
<u>Оборудование</u>								
1	Щит силовой распределительный в составе: Щит распределительный навесной металлический 240x440x120 мм (ВхШхГ) мм, IP54 с din-рейкой в комплекте	ЩРН-18э-0 У2 IP54	247-201-0118		комплект шт	1 1		ЩО
1.1	Выключатель нагрузки трехполюсный 25А	ВН-32 ЗР 25А	247-204-2523		шт	1		
1.2	Выключатель автоматический однополюсный 1Р 10А 4,5 кА "С"	ВА47-29 1Р 10А 4,5 кА "С"	247-204-0711		шт	12		
1.3	Шина N "ноль" на DIN-изоляторе с никелевым покрытием	ШНИ-6x9-8-Д-С IEK			шт	1		
1.4	Шина PEN "земля-ноль" 6x9мм 8/1 IEK		YNN10-08-100		шт	1		
1.5	Шина соединительная типа PIN (штырь) ЗР 63А		247-215-0303		шт	1		
2	Щит силовой распределительный в составе: Щит распределительный навесной металлический 240x440x120 мм (ВхШхГ) мм, IP54 с din-рейкой в комплекте	ЩРН-18э-0 У2 IP54	247-201-0118		комплект шт	1 1		ЩАО
2.1	Выключатель нагрузки трехполюсный 25А	ВН-32 ЗР 25А	247-204-2523		шт	1		
2.2	Выключатель автоматический однополюсный 1Р 10А 4,5 кА "С"	ВА47-29 1Р 10А 4,5 кА "С"	247-204-0711		шт	7		
2.3	Шина N "ноль" на DIN-изоляторе с никелевым покрытием	ШНИ-6x9-8-Д-С IEK			шт	1		
2.4	Шина PEN "земля-ноль" 6x9мм 8/1 IEK		YNN10-08-100		шт	1		
2.5	Шина соединительная типа PIN (штырь) ЗР 63А		247-215-0303		шт	1		
3	Ящик с понижающим трансформатором 250Вт 220/12В	ЯТП IP54 0,25кВА 220/12В			шт	6		

Согласовано

Инв. № подл. Подпись и дата. Взам. инв. №

						AK.80338-380-Э0.С0				
						РГП НЯЦ РК, Павлодарская область. Расширение комплекса исследовательских реакторов "Байкал-1". Участок раздвигания и иммобилизации ВОУ топлива				
Изм.	Кол.ч.	Лист	N док.	Подп.	Дата	Здание 380		Стадия	Лист	Листов
Разраб.				Белоусов	17.03.25			РП	1	3
Проб.				Александренко	18.03.25	Спецификация оборудования и материалов		Филиал ИАЭ РГП НЯЦ РК		
Нач. ПКО				Садыков	19.03.25					
Н.контр.				Сургутанова	19.03.25					

Согласовано

Взам. инв. №
Подпись и дата
Инв. № подл.

Поз.	Наименование и техническая характеристика	Тип, марка, обозначение документа, опросного листа	Код продукции	Поставщик	Ед. измерения	Кол.	Масса 1 ед. кг	Примечание
<u>Кабельная продукция</u>								
4	Кабель силовой не распространяющий горение, с низким дымо и напряжением до 1 кВ ГОСТ 31996-2012 сечением 2x1,5 мм	ВВГнг(A)-LS 2x1,5 (ок)-1	243-107-0401		м	240		
5	То же, сечением 3x1,5 мм	ВВГнг(A)-LS 3x1,5 (ок)-1	243-107-0601		м	425		
6	То же, сечением 5x1,5 мм	ВВГнг(A)-LS 5x1,5 (ок)-1	243-107-1001		м	75		
<u>Кабеленесущие системы</u>								
7	Кабель силовой не распространяющий горение, с низким дымо и огнестойкий напряж. до 0,66 кВ ГОСТ 31996-2012 сечением 2x1,5 мм	ВВГнг(A)-FRLS 2x1,5 (ок)-0,66	243-108-0301		м	145		
8	То же, сечением 3x1,5 мм	ВВГнг(A)-FRLS 3x1,5 (ок)-0,66	243-108-0501		м	425		
98	То же, сечением 5x1,5 мм	ВВГнг(A)-FRLS 5x1,5 (ок)-0,66	243-108-0901		м	40		
10	Канал кабельный из ПВХ размером 40x25мм		243-907-0108		м	30		
11	Труба гофрированная ПВХ с зондом диаметром 20 мм		241-207-1702		м	1235		
12	Труба гофрированная ПВХ с зондом диаметром 25 мм		241-207-1703		м	40		
13	Универсальный шарнир	BSV1012	ДКС		шт	136		
14	Струбцина М10	СМ301000	ДКС		шт	136		
15	Шпилька, М10, L=2000 мм	СМ 201002	ДКС		шт	68		
16	Профиль Z-образный L=2000мм толщина 2мм	K241			шт	68		
17	Держатель-клипса для гофротрубы диаметром 20мм	51020M	ДКС		шт	1300		
<u>Светильники</u>								
18	Светильник светодиодный, IP40 30 Вт, 4000К, 3600 лм.	DVO-01-0-30-4K-IP40	274-701-0208-0042	FKK	шт	4		
19	Светильник светодиодный IP54 595x295x48 Innolux, 30 Вт, 4000К	DVO-17-0-30-5K-IP54	274-701-0208-0035	FKK	шт	12		
20	Светильник светодиодный IP66 368x145x74, 75 Вт	DO-01-S-75-5K-D120	274-701-0302-0003	FKK	шт	2		
21	Светильник светодиодный подвесной IP65, 100 Вт, 4000К	DSP-11-100-5K-D90	274-701-0301-0003	FKK	шт	16		
22	Светильник светодиодный встраиваемый, 20 Вт, 4000К	DVO-D01-20-WH-4K-LED	274-701-0208-0043	FKK	шт	40		
23	Светильник светодиодный встраиваемый, IP65, 18 Вт, 4000К	DSP-02-PP-18-600-4K-IP65	274-701-0301-0006	FKK	шт	52		
24	Светильник светодиодный накладной, IP65, 18 Вт, 4000К	ДПБ-01-ПП-18-WH-4K-IP65	274-701-0208-0063	FKK	шт	10		

Изм.	Колуч	Лист	№ док.	Подп.	Дата
------	-------	------	--------	-------	------

AK.80338-380-30.CO

Лист
2

Ведомость чертежей основного комплекта

Лист	Наименование	Примечание
1	Общие данные	
2	ВРУ. Схема электрическая принципиальная	
3	Щит ЩР1. Схема электрическая принципиальная	
4	Щит ЩР2. Схема электрическая принципиальная	
5	Щит ЩР3. Схема электрическая принципиальная	
6	Щит ЩР4. Схема электрическая принципиальная	
7	Щит ЩР5. Схема электрическая принципиальная	
8	Щит ЩР6. Схема электрическая принципиальная	
9	Щит ЩР7. Схема электрическая принципиальная	
10	Щит П1-ШУ. Схема электрическая принципиальная	
11	Щит П2-ШУ. Схема электрическая принципиальная	
12	Щит П3-ШУ. Схема электрическая принципиальная	
13	Щит П4-ШУ. Схема электрическая принципиальная	
14	Щит ЩРВ. Схема электрическая принципиальная	
15	Щит ЩР8. Схема электрическая принципиальная	
16	Щит ЩР9. Схема электрическая принципиальная	
17	Щит ЩР10. Схема электрическая принципиальная	
18	План расположения оборудования и прокладки электросети на отм. 0.000	
19	Структурная схема молниезащиты и уравнивания потенциалов	
20	План заземления и молниезащиты	

Ведомость ссылочных и прилагаемых документов

Обозначение	Наименование	Примечание
	<u>Прилагаемые документы</u>	
AK.80338-380-ЭМ.СО	Спецификация оборудования, изделий и материалов	Л1-7
AK.80338-380-ЭМ.ОЛ	Опросный лист на изготовление вводно-распределительного устройства	Л1-4
	<u>Ссылочные документы</u>	
A10-93	Защитное заземление и зануление электрооборудования	
A5-92	Прокладка кабелей до 35 кВ в траншеях	

Основные данные по проекту

Наименование	Ед. измерения	Данные проекта
Категория надежности	-	II и I
Напряжение сети	кВ	0,4
Установленная мощность	кВт	583,71
Расчетная мощность	кВт	421,7
Коэффициент мощности		0,95

Данный проект разработан в соответствии с техническими регламентами и государственными нормативными действующими на территории Республики Казахстан и предусматривает технические решения, обеспечивающие требования экологических норм, взрывопожарную и пожарную безопасность при соблюдении установленных норм и правил.

Главный инженер проекта

К.С. Садыков

Общие указания

Исходными данными для разработки данной документации являются:
 - задание на проектирование № 33-470-01/25296н от 19.12.2024г;
 - технические условия на присоединение электроустановок потребителей к электрическим сетям филиала ИАЭ РГП НЯЦ РК № 37-336-01/677 от 06.11.2024г.

- архитектурно-строительные чертежи;
 - задания смежных разделов.

Проектом предусматривается электроснабжение потребителей электроэнергии участка раздачи и имобилизации ВОУ топлива (здание 380 по ГП).

Для приёма и распределения электроэнергии в помещении электрощитовой устанавливается двухсекционный щит ВРУ с двумя питающими вводами для секции I, и третьим независимым вводом для секции II (согласно ТУ).

От распределительных панелей ВРУ запитаны распределительные силовые щиты технологии и вентиляции, щитки освещения.

Категория надёжности электроснабжения технологических электроприемников – II и I.
 Электроснабжение потребителей второй категории надежности обеспечивается наличием двух вводов от разных секций РУ-0,4 кВ двухтрансформаторной подстанции (разработано в комплекте АК.80338-380-ЭС) с ручным переключением на резерв посредством перекидного рубильника, устанавливаемого в вводно-распределительном устройстве (ВРУ).

Потребители I-ой категории здания (часть технологических потребителей, потребителей электроприемники противопожарных устройств, аварийного освещения, охранной и пожарной сигнализации, систем радиационного контроля) запитываются от отдельной секции ВРУ (секция II) с устройствам АВР обеспечивающим переключение питания на резервную дизельную генераторную установку с автозапуском (разработано в комплекте АК.80338-380-ЭС) при исчезновении основного питания от секции I.

Напряжение электрической сети ~380/220 В при глухом заземлении нейтрали трансформаторов на трансформаторной подстанции (ТП). Система заземления Т-N-S. Разделение нулевого рабочего N и защитного РЕ проводников выполняется начиная от шин 0,4 кВ питающей подстанции.

Распределительные и групповые сети выполняются кабелями с медными жилами марки ВВГнг(А)-LS, за исключением сетей питания противопожарных систем, для которых предусмотрен кабель марки ВВГнг(А)-FRLS. Расцветка жил кабелей отвечает требованиям ПУЭ и ГОСТ (белый или эквивалентный по ПУЭ – фазный провод; голубой – нулевой рабочий провод; желто-зеленый – нулевой защитный провод).

Прокладка кабелей предусмотрена в лотках по кабельным конструкциям, в пластикавых кабельных каналах, в стальных трубах в бетонной подливке пола, а также в гофрированных ПВХ трубах.

Для распределительного щита оборудования вентиляции (РПВ) выполнено централизованное отключение при пожаре. Вводной автоматический выключатель щита РПВ укомплектован независимым расцепителем, срабатывающим на отключение от сигнала противопожарной сигнализации.

Распределительные щиты располагаются в условных центрах нагрузок.
 Конструктивно все щиты выполнены в виде металлических шкафов набежного исполнения с автоматическими выключателями либо автоматическими выключателями с устройства защитного отключения УЗО. Степень исполнения щитов принята согласно категории помещений, в которых они установлены.

Для защиты от поражения электрическим током в случае повреждения изоляции при косвенном прикосновении применено:
 - защитное заземление;
 - автоматическое отключение питания;
 - устройства защитного отключения (УЗО);
 - уравнивание потенциалов.

В качестве ГЗШ используется РЕ шина ВРУ, которая присоединяется к наружному контуру заземления двумя заземляющими проводниками.

На основе ГЗШ выполняется основная система уравнивания потенциалов (ОСУП).
 Все металлические части электроустановки, нормально не находящиеся под напряжением, присоединены к ГЗШ при помощи защитных проводников через шины РЕ щитов распределения, а так же напрямую. В качестве защитных проводников используются жилы РЕ кабелей, отдельные защитные проводники (проложенные по кабельным трассам), открытые и сторонние проводящие части электроустановки. Металлические конструкции зданий должны быть использованы в качестве заземляющих проводников. Электрическая связь элементов металлоконструкций здания между собой обеспечивается решениями, предусмотренными в разделах КМ.

Данной документацией предусматривается заземляющее устройство.
 Для выполнения заземления используются естественные и искусственные заземлители. В качестве естественных заземлителей используются фундаменты. В качестве искусственных заземлителей – горизонтальные электроды (сталь полосовая сечением 40x4 мм) и вертикальные электроды (сталь угловая сечением 50x50x5 мм).

Вокруг здания, на расстоянии 0,8-1 м от края фундаментов на глубине 0,7 м от планируемой отметки уровня земли, прокладывается замкнутый горизонтальный заземлитель (далее контур), входящий в состав заземляющего устройства. Наружный контур заземления соединяется с внутренней магистралью заземления. К магистрали заземления присоединяются открытые проводящие части электроустановок в здании, сторонние проводящие части и т.д.

Молниезащита здания выполняется в соответствии с СП РК 2.04-103-2013 «Устройство молниезащиты зданий и сооружений» (с изменениями и дополнениями по состоянию на 06.11.2019г.), «Инструкция по устройству молниезащиты зданий, сооружений и промышленных коммуникаций» с уровнем защиты III и с надежностью защиты от прямых ударов молнии (далее ПУМ) E=0,9.

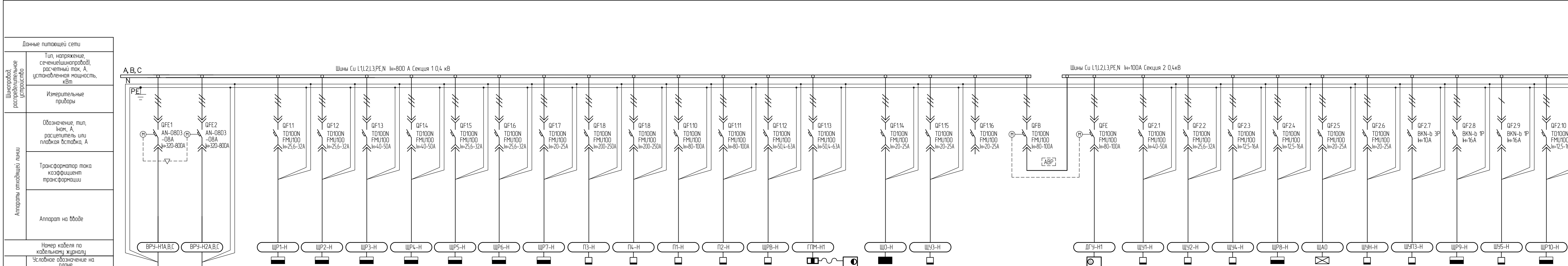
В качестве молниеприемной сетки используются металлические конструкции крыши.
 В качестве токоотводов используются металлические колонны здания.
 Каждый токоотвод присоединяется сталью полосовой 40x4 мм к заземляющему устройству.

Защита от заноса высокого потенциала по внешним металлическим коммуникациям должна быть выполнена путем их заземления на вводе в здание.

Подробные решения по молниезащите и заземлению разработаны на листах 19 и 20.

Изм. Кол.ч. Лист						№ док.			Подп.		Дата	
ИЗМ.						1			А.С.		17.03.25	
РАЗРАБ.						А.С.			А.С.		18.03.25	
ПРОВ.						А.С.			А.С.		18.03.25	
НАЧ. ПКО						Садыков			А.С.		18.03.25	
Н.КОНТР.						Сургутанова			А.С.		18.03.25	
Г.ЛИНЖ.						Коробиков			А.С.		19.03.25	

АК.80338-380-ЭМ			
РГП НЯЦ РК, Павлодарская область. Расширение комплекса исследовательских реакторов "Байкал-1". Участок раздачи и имобилизации ВОУ топлива			
Здание 380		РП	Лист 1
Общие данные		Филиал ИАЭ РГП НЯЦ РК	



Электроработник	Ввод №1		Ввод №2		1	2	3	4	5	6	7	8	9	10	11	12	13	14	15	16	17	18	19	20	21	22	23	24	25	26	27	28		
	Номер линии	Ввод №1		Ввод №2		1	2	3	4	5	6	7	8	9	10	11	12	13	14	15	16	17	18	19	20	21	22	23	24	25	26	27	28	
Тип	НКУ-SV-IRSH-H-1-800-IP41-У3																																	
Руст, кВт	583,54	583,54	20,5	15	20,5	36,5	16,0	24,5	10,5	14,0,12	131,52	24,38	36,7	30,01	23,5	3,133	6,7					44,15	23,74	13,72	1,196	0,74	1,559	2x5,5	1,3	1,29	1,3	1,4		
Ток, ном.	674,0	674,0	24,9	18,2	24,9	43,9	19,4	29,3	12,8	220,7	207	54,7	57,4	44,1	54,0	4,96	8,4					49,1	30,3	17,4	1,6	1,68	2,47	10,4	2,5	5,6	7,4	2,1		
Наименование по плану	Ввод от РУ-0,4 кВ 2КТПН-630 10/0,4 кВ Секция 1		ЩР1. Щит отопления	ЩР2. Щит отопления	ЩР3. Щит отопления	ЩР4. Щит отопления	ЩР5. Щит отопления	ЩР6. Щит отопления	ЩР7. Щит ВК	Приточная установка (П3) GreenSTR-10	Приточная установка (П4) GreenSTR-13	Приточная установка (П1) VVS010s-R-FHVS	Приточная установка (П2) VVS015s-R-FHVS	ЩРВ. Щит вентиляции	ГПМ-Р ЯРП-11М-311-100А	Кран мостовой электрический однобалочный	ЩО Щит рабочего освещения	ЩУ3. Щит технологии	Резерв	Секционный выключатель				Ввод от ДГУ (ТТм 69TS, 50 кВт)	ЩУ1. Щит управления установкой дробления	ЩУ2. Щит управления установкой смешивания	ЩУ4. Щит технологии (Специализация)	ЩР8. Щит технологии (ТИУ)	ЩАО Щит аварийного освещения	ЩУН. Насосная станция пожаротушения СН-2П-КЕ/ЛЕТ	ЩУП3. Щит управления задвижкой для ПНС	ЩР9. Щит питания противопож. устройств	ЩУ5. Щит автоматики узла смешивания	ЩР10. Щит питания систем радиационного контроля
Тип кабеля, количество и сечение жил	ВБШВнгз(А)-LS 3(5x120) (учтен в ЭС)		ВВГнгз(А)-LS 5x6 L=68 м	ВВГнгз(А)-LS 5x6 L=48 м	ВВГнгз(А)-LS 5x16 L=20 м	ВВГнгз(А)-LS 5x16 L=30 м	ВВГнгз(А)-LS 5x6 L=15 м	ВВГнгз(А)-LS 5x6 L=20 м	ВВГнгз(А)-LS 5x4 L=55 м	ВВГнгз(А)-LS 5x120 L=65 м	ВВГнгз(А)-LS 5x120 L=65 м	ВВГнгз(А)-LS 5x25 L=75 м	ВВГнгз(А)-LS 5x25 L=75 м	ВВГнгз(А)-LS 5x16 L=35 м	ВВГнгз(А)-LS 5x16 L=50 м	Комплектный тросовый кабель	ВВГнгз(А)-LS 5x4 L=50 м	ВВГнгз(А)-LS 5x4 L=55 м				ВБШВнгз(А)-LS 5x35 (учтен в ЭС)	ВВГнгз(А)-LS 5x10 L=30 м	ВВГнгз(А)-LS 5x6 L=30 м	ВВГнгз(А)-LS 5x2,5 L=33 м	ВВГнгз(А)-LS 5x2,5 L=10 м	ВВГнгз(А)-FRLS 5x4 L=50 м	ВВГнгз(А)-FRLS 5x4 L=45 м	ВВГнгз(А)-FRLS 5x1,5 L=45 м	ВВГнгз(А)-FRLS 3x2,5 L=40 м	ВВГнгз(А)-LS 3x2,5 L=45 м	ВВГнгз(А)-FRLS 5x4 L=25 м		

Потребность кабелей длина, м

Число и сечение жил, напряжение	Марка	
	ВВГнгз(А)-LS	ВВГнгз(А)-FRLS
3x2,5	45	40
5x1,5		45
5x2,5	43	
5x4	160	120
5x6	161	
5x10	30	
5x16	135	
5x25	150	
5x120	130	

AK.80338-380-ЭМ

РГП НЯЦ РК, Павлодарская область. Расширение комплекса исследовательских реакторов "Байкал-1". Участок раздобления и иммобилизации ВОУ топлива

Изм. Колуч	Лист N док.	Подп.	Дата
Разроб.	Белуцов	ИИ	17.03.25
Проб.	Александренко	ИИ	18.03.25
Нач. ПК	Садыхов	ИИ	18.03.25
Нхонтр.	Сурганова	ИИ	18.03.25

Здание 380

РП 2

ВРУ. Схема электрическая принципиальная

Филиал ИАЭ РГП НЯЦ РК

Формат А3x4

Распределительное устройство	Аппарат отходящей линии (ввода): тип; ном., А; расцепитель или плавкая вставка, А	Участок сети 1	Пусковой аппарат обозначение; тип; ном., А; расцепитель или плавкая вставка, А; уставка теплового реле, А	Участок сети 2	Кабель, провод				Труба		Электроприемник						
					Обозначение	Марка	Кол-во, число жил и сечение	Длина, м	Обозначение на плане	Длина, м	Обозначение	Рном. или Ррасч. кВт	Ирасч. или ном. пуск А	Наименование, тип, обозначение чертежа принципиальной схемы			
1	2	3	4	5	6	7	8	9	10	11	12	13	14	15	16		
ЩР4 P _y =36,5 кВт P _p =28,9 кВт I=43,9 А	ВН-32 ЗР 63А				-	ЩР4-Н	ВВГнг(A)-LS	5x16		См. схему ВРУ						Ввод ~380/220 В от ВРУ	
	ВА47-29 "С" ЗР 10А				1	ЕК37-Н1	ВВГнг(A)-LS	5x1,5	10	ПВХ d=20 мм	5	ЕК37	4,5	6,9		Электронагреватель ЭКСП 2-4,5-3/400	
					2	-											
	ВА47-29 "С" ЗР 10А					1	ЕК38-Н1	ВВГнг(A)-LS	5x1,5	15	ПВХ d=20 мм	5	ЕК38	4,5	6,9		Электронагреватель ЭКСП 2-4,5-3/400
						2	-										
	ВА47-29 "С" ЗР 10А					1	ЕК39-Н1	ВВГнг(A)-LS	5x1,5	20	ПВХ d=20 мм	5	ЕК39	4,5	6,9		Электронагреватель ЭКСП 2-4,5-3/400
						2	-										
	ВА47-29 "С" ЗР 10А					1	ЕК40-Н1	ВВГнг(A)-LS	5x1,5	25	ПВХ d=20 мм	5	ЕК40	4,5	6,9		Электронагреватель ЭКСП 2-4,5-3/400
						2	-										
	ВА47-29 "С" ЗР 10А					1	ЕК41-Н1	ВВГнг(A)-LS	5x1,5	30	ПВХ d=20 мм	5	ЕК41	4,5	6,9		Электронагреватель ЭКСП 2-4,5-3/400
						2	-										
	ВА47-29 "С" ЗР 10А					1	ЕК42-Н1	ВВГнг(A)-LS	5x1,5	40	ПВХ d=20 мм	5	ЕК42	4,5	6,9		Электронагреватель ЭКСП 2-4,5-3/400
2						-											
ВА47-29 "С" ЗР 10А					1	ЕК43-Н1	ВВГнг(A)-LS	5x1,5	45	ПВХ d=20 мм	5	ЕК43	4,5	6,9		Электронагреватель ЭКСП 2-4,5-3/400	
					2	-											
ВА47-29 "С" ЗР 10А					1	ЕК44-Н1	ВВГнг(A)-LS	5x1,5	50	ПВХ d=20 мм	5	ЕК44	4,5	6,9		Электронагреватель ЭКСП 2-4,5-3/400	
					2	-											
ВА47-29 "С" ЗР 10А					1	BC2-Н1	ВВГнг(A)-LS	5x1,5	30	ПВХ d=20 мм	5	BC2	0,5	2,27		Ворота секционные	
					2	-											
ВА47-29 "С" 1Р 16А			Резерв														

Потребность кабелей длина, м

Число и сечение жил, напряжение	Марка	
	ВВГнг(A)-LS	
5x1,5	265	

Потребность труб

Обозначение по стандарту	Диаметр по стандарту	Длина м	Количество в шт.
Труба гофрированная ПВХ с зондом ТУ 27.33.14-002-83135016-2017	20	45	

Создано			
Изм.			
Разраб.			
Проб.			
Нач. ПК			
Н.контр.			
Инв. N подл.			
Подп. и дата			
Взам. инв. N			

AK.80338-380-ЭМ				
РГП НЯЦ РК, Павлодарская область. Расширение комплекса исследовательских реакторов "Байкал-1". Участок раздвигания и иммобилизации ВОР топлива				
Изм.	Колч.	Лист	ИЗ док.	Подп.
Разраб.	Белоусов			17.03.25
Проб.	Александренко			18.03.25
Нач. ПК	Садыков			18.03.25
Н.контр.	Суржанова			18.03.25
Здание 380			Стадия	Лист
			РП	6
Щит ЩР4. Схема электрическая принципиальная			Филиал ИАЭ РГП НЯЦ РК	

Распределительное устройство	Аппарат отходящей линии (ввода): обозначение; тип; ном., А; расцепитель или плавкая вставка, А	Участок сети 1	Пусковой аппарат обозначение; тип; ном., А; расцепитель или плавкая вставка, А; уставка теплового реле, А	Участок сети 2	Кабель, провод				Труба		Электроприемник					
					Обозначение	Марка	Кол-во, число жил и сечение	Длина, м	Обозначение на плане	Длина, м	Обозначение	Рном. или Ррасч, кВт	Ирасч. или ном. пуск А	Наименование, тип, обозначение чертежа принципиальной схемы		
1	2	3	4	5	6	7	8	9	10	11	12	13	14	15	16	
ЩР5 P _у =16 кВт P _р =128 кВт I=19,4 А	ВН-32 ЗР 63А				-	ЩР5-Н	ВВГнгз(А)-LS	5x6		См. схему ВРУ					Ввод ~380/220 В от ВРУ	
					1	ЕК45-Н1	ВВГнгз(А)-LS	5x1,5	5	ПВХ d=20 мм	5	ЕК45	4,5	6,9	Электроконвектор ЭКСП 2-4,5-3/400	
	ВА47-29 "С" ЗР 10А					2	-									
						1	ЕК46-Н1	ВВГнгз(А)-LS	5x1,5	15	ПВХ d=20 мм	5	ЕК46	4,5	6,9	Электроконвектор ЭКСП 2-4,5-3/400
	ВА47-29 "С" ЗР 10А					2	-									
						1	ЕК49-Н1	ВВГнгз(А)-LS	5x1,5	20	ПВХ d=20 мм	5	ЕК49	4,5	6,9	Электроконвектор ЭКСП 2-4,5-3/400
	ВА47-29 "С" ЗР 10А					2	-									
						1	ЕК47-Н1	ВВГнгз(А)-LS	3x2,5	15	ПВХ d=20 мм	5	ЕК47	2,0	9,1	Электроконвектор ЭВУБ-2,0
	ВА47-29 "С" 1Р 16А					2	-									
						1	ЕК48-Н1	ВВГнгз(А)-LS	3x2,5	20	ПВХ d=20 мм	5	ЕК48	2,0	9,1	Электроконвектор ЭВУБ-2,0
	ВА47-29 "С" 1Р 16А					2	-									
						1	ЕК50-Н1	ВВГнгз(А)-LS	3x2,5	40	ПВХ d=20 мм	5	ЕК50	2,0	9,1	Электроконвектор ЭВУБ-2,0
	ВА47-29 "С" 1Р 16А					2	-									
						1	ЕК50-Н1	ВВГнгз(А)-LS	3x2,5	40	ПВХ d=20 мм	5	ЕК50	2,0	9,1	Электроконвектор ЭВУБ-2,0
ВА47-29 "С" 1Р 16А			Резерв													

Потребность кабелей длина, м

Потребность труб

Число и сечение жил, напряжение	Марка	
	ВВГнгз(А)-LS	
3x2,5	75	
5x1,5	40	

Обозначение по стандарту	Диаметр по стандарту	Длина м	Количество в шт.
Труба гофрированная ПВХ с зондом ТУ 27.33.14-002-83135016-2017	20	30	

Создано
Взам. инв. N
Подп. и дата
Инв. N подл.

Изм.	Кол-во	Лист	N док.	Подп.	Дата
Разраб.	Белоцсов				17.03.25
Проб.	Александренко				18.03.25
Нач. ПК	Садыков				18.03.25
Н.контр.	Сургутанова				18.03.25

АК.80338-380-ЭМ		
РГП НЯЦ РК, Павлодарская область. Расширение комплекса исследовательских реакторов "Байкал-1". Участок раздробления и иммобилизации ВОУ топлива		
Здание 380		Стадия
		Лист
		Листов
		РП
Щит ЩР5. Схема электрическая принципиальная		Филиал ИАЭ РГП НЯЦ РК

Распределительное устройство	Аппарат отходящей линии (ввода): обозначение, тип; Ином, А; расцепитель или плавкая вставка, А	Участок сети 1	Пусковой аппарат: обозначение, тип; Ином, А; расцепитель или плавкая вставка, А; уставка теплового реле, А	Участок сети 2	Кабель, провод				Труба		Электроприемник					
					Обозначение	Марка	Кол-во жил и сечение	Длина, м	Обозначение на плане	Длина, м	Обозначение	Рном. или Ррасч. кВт	Ирасч. или Ином пуск А	Наименование, тип, обозначение чертежа принципиальной схемы		
1	2	3	4	5	6	7	8	9	10	11	12	13	14	15	16	
ЩР6 Pу=24,5 кВт Pр=19,3 кВт I=29,3 А	ВН-32 ЗР 63А				-	ЩР6-Н	ВВГнг(A)-LS	5x6		См. схему ВРУ						Ввод ~380/220 В от ВРУ
	ВА47-29 "С" ЗР 10А				1	ЕК51-Н1	ВВГнг(A)-LS	5x1,5	5	ПВХ d=20 мм	5	ЕК51	4,5	6,9	Электроконвектор ЭКСП 2-4,5-3/400	
					2	-										
	ВА47-29 "С" ЗР 10А					1	ЕК52-Н1	ВВГнг(A)-LS	5x1,5	10	ПВХ d=20 мм	5	ЕК52	4,5	6,9	Электроконвектор ЭКСП 2-4,5-3/400
						2	-									
	ВА47-29 "С" ЗР 10А					1	ЕК53-Н1	ВВГнг(A)-LS	5x1,5	15	ПВХ d=20 мм	5	ЕК53	4,5	6,9	Электроконвектор ЭКСП 2-4,5-3/400
						2	-									
	ВА47-29 "С" 1Р 16А					1	ЕК54-Н1	ВВГнг(A)-LS	3x2,5	15	ПВХ d=20 мм	5	ЕК54	1,5	6,8	Электроконвектор ЭВУБ-1,5
						2	-									
	ВА47-29 "С" 1Р 16А					1	ЕК55-Н1	ВВГнг(A)-LS	3x2,5	5	ПВХ d=20 мм	5	ЕК55	1,5	6,8	Электроконвектор ЭВУБ-1,5
						2	-									
	ВА47-29 "С" 1Р 16А					1	ЕК56-Н1	ВВГнг(A)-LS	3x2,5	5	ПВХ d=20 мм	5	ЕК56	1,5	6,8	Электроконвектор ЭВУБ-1,5
						2	-									
	ВА47-29 "С" 1Р 16А					1	ЕК57-Н1	ВВГнг(A)-LS	3x2,5	15	ПВХ d=20 мм	5	ЕК57	2,0	9,1	Электроконвектор ЭВУБ-2,0
2						-										
ВА47-29 "С" 1Р 16А					1	ЕК58-Н1	ВВГнг(A)-LS	3x2,5	20	ПВХ d=20 мм	5	ЕК58	2,0	9,1	Электроконвектор ЭВУБ-2,0	
					2	-										
ВА47-29 "С" 1Р 16А					1	ЕК59-Н1	ВВГнг(A)-LS	3x2,5	25	ПВХ d=20 мм	5	ЕК59	2,0	9,1	Электроконвектор ЭВУБ-2,0	
					2	-										
ВА47-29 "С" ЗР 10А					1	BC1-Н1	ВВГнг(A)-LS	5x1,5	25	ПВХ d=20 мм	5	BC1	0,5	2,27	Ворота секционные	
					2	-										
ВА47-29 "С" 1Р 16А			Резерв													

Потребность кабелей длина, м

Число и сечение жил, напряжение	Марка	
	ВВГнг(A)-LS	
3x2,5	85	
5x1,5	55	

Потребность труб

Обозначение по стандарту	Диаметр по стандарту	Длина м	Количество в шт.
Труба гофрированная ПВХ с зондом ТУ 27.33.14-002-83135016-2017	20	50	

Согласовано			
Изм. N подл.	Подп. и дата	Взам. инв. N	

AK.80338-380-ЭМ				
РГП НЯЦ РК, Павлодарская область. Расширение комплекса исследовательских реакторов "Байкал-1". Участок раздавливания и иммобилизации ВΟΥ топлива				
Изм.	Кол-во	Лист	ИЗ док.	Подп.
Разраб.	Белоусов			17.03.25
Проб.	Александренко			18.03.25
Нач. ПКО	Садыков			18.03.25
Н.контр.	Сургутанова			18.03.25
Здание 380			Стандия	Лист
			РП	8
Щит ЩР6. Схема электрическая принципиальная			Филиал ИАЭ РГП НЯЦ РК	

Распределительное устройство	Аппарат отходящей линии (ввода): обозначение; тип; ном, А; расцепитель или плавкая вставка, А	Участок сети 1	Пусковой аппарат обозначение; тип; ном, А; расцепитель или плавкая вставка, А; уставка теплового реле, А	Участок сети 2	Кабель, провод				Труба		Электроприемник						
					Обозначение	Марка	Кол-во, число жил и сечение	Длина, м	Обозначение на плане	Длина, м	Обозначение	Рном. или Ррасч, кВт	Ирасч. или ном пуск А	Наименование, тип, обозначение чертежа принципиальной схемы			
1	2	3	4	5	6	7	8	9	10	11	12	13	14	15	16		
ЩР7 Рy=10,5 кВт Рр=8,4 кВт I=12,8 А	ВН-32 4P 63А				-	ЩР7-Н	ВВГнгз(А)-LS	5x4		См схему ВРУ						Ввод ~380/220 В от ВРУ	
					1	ВН4-Н1	ВВГнгз(А)-LS	5x2,5	5	ПВХ d=20 мм	5	ВН4	6,0	9,2	Водонагреватель "Аристон" TI 500		
	2	-															
	АД14 "С" 4P 16А 30МА					1	ВН1-Н1	ВВГнгз(А)-LS	3x1,5	30	ПВХ d=20 мм	5	ВН1	1,5	6,9	Водонагреватель "Аристон" LUX OR	
						2	-										
	АД12 "С" 2P 16А 30МА					1	ВН2-Н1	ВВГнгз(А)-LS	3x1,5	20	ПВХ d=20 мм	5	ВН2	1,5	6,9	Водонагреватель "Аристон" LUX OR	
						2	-										
	АД12 "С" 2P 16А 30МА					1	ВН3-Н1	ВВГнгз(А)-LS	3x1,5	15	ПВХ d=20 мм	5	ВН3	1,5	6,9	Водонагреватель "Аристон" LUX OR	
						2	-										
	АД12 "С" 2P 16А 30МА			Резерв													

Потребность кабелей длина, м

Потребность труб

Число и сечение жил, напряжение	Марка	
	ВВГнгз(А)-LS	
3x1,5	65	
5x2,5	5	

Обозначение по стандарту	Диаметр по стандарту	Длина м	Количество в шт.
Труба гофрированная ПВХ с зондом ТУ 27.33.14-002-83135016-2017	20	20	

Согласовано

Взам. инв. N

Подп. и дата

Инв. N подл.

Изм.	Кол.ч	Лист	№ док.	Подп.	Дата
Разраб.	Белоцоб			<i>ББ</i>	17.03.25
Проб.	Александренко			<i>А</i>	18.03.25
Нач. ПКО	Садыков			<i>С</i>	18.03.25
Н.контр.	Сургутанова			<i>С</i>	18.03.25

AK.80338-380-ЭМ

РГП НЯЦ РК, Павлодарская область. Расширение комплекса исследовательских реакторов "Байкал-1". Участок раздобления и имобилизации ВОУ топлива

Здание 380

Стадия	Лист	Листов
РП	9	

Щит ЩР7. Схема электрическая принципиальная

Филиал ИАЭ
РГП НЯЦ РК

Формат А4

Распределительное устройство	Аппарат отходящей линии (ввода): обозначение; тип; Ином., А; расцепитель или плавкая вставка, А	Участок сети 1	Пусковой аппарат обозначение; тип; Ином., А; расцепитель или плавкая вставка, А; уставка теплового реле, А	Участок сети 2	Кабель, провод				Труба		Электроприемник					
					Обозначение	Марка	Кол-во, число жил и сечение	Длина, м	Обозначение на плане	Длина, м	Обозначение	Рном. или Ррасч, кВт	Ирасч. или Ином пуск А	Наименование, тип, обозначение чертежа принципиальной схемы		
1	2	3	4	5	6	7	8	9	10	11	12	13	14	15	16	
П1-ШУ Pu=24,38кВт Pr=24,38кВт I=54,7А	Комплектно				-	П1-ШУ-Н				См. схему ВРУ					Ввод ~380/220 В от ВРУ	
	Комплектно				1	П11.1-Н	ВВГнг2(A)-LS	3x1,5	10	ПВХ d=20 мм	10	П3.1	0,38	2,7	Привод вентилятора	
					2	-										
	Комплектно				1	П14.1-Н	ВВГнг2(A)-LS	5x6	10	ПВХ d=40 мм	10	П14.1	12,0	26,0	Ступень нагрева 1	
					2	-										
	Комплектно				1	П14.2-Н	ВВГнг2(A)-LS	5x6	10	ПВХ d=40 мм	10	П14.2	12,0	26,0	Ступень нагрева 2	
					2	-										
	Комплектно				Отключение при пожаре, см. комплект ПА											

Потребность кабелей длина, м

Число и сечение жил, напряжение	Марка	
	ВВГнг2(A)-LS	
3x1,5	10	
5x6	20	

Потребность труб

Обозначение по стандарту	Диаметр по стандарту	Длина м	Количество в шт.
Труба гофрированная ПВХ с зондом ТУ 27.33.14-002-83135016-2017	20	10	
	40	75	

Согласовано

Инд. N подл. Подп. и дата Взам. инв. N

AK.80338-380-ЭМ					
РГП НЯЦ РК, Павлодарская область. Расширение комплекса исследовательских реакторов "Байкал-1". Участок раздавливания и иммобилизации ВОУ топлива					
Изм.	Кол-во	Лист	N док.	Подп.	Дата
Разраб.	Белоусов			<i>ББ</i>	17.03.25
Проб.	Александренко			<i>АА</i>	18.03.25
Здание 380			Стадия	Лист	Листов
			РП	10	
Нач. ПКО Садыков			Щит П1-ШУ. Схема электрическая принципиальная		
Н.контр. Сургутанова			Филиал ИАЭ РГП НЯЦ РК		

Распределительное устройство	Аппарат отходящей линии (ввода): обозначение; тип; ном, А; расцепитель или плавкая вставка, А	Участок сети 1	Пусковой аппарат обозначение; тип; ном, А; расцепитель или плавкая вставка, А; уставка теплового реле, А	Участок сети 2	Кабель, провод				Труба		Электроприемник					
					Обозначение	Марка	Кол-во, число жил и сечение	Длина, м	Обозначение на плане	Длина, м	Обозначение	Рном. или Ррасч, кВт	Ирасч. или ном пуск А	Наименование, тип, обозначение чертежа принципиальной схемы		
1	2	3	4	5	6	7	8	9	10	11	12	13	14	15	16	
П2-ШУ Р _У =24,38 кВт Р _Р =24,38 кВт I=57,4 А	Комплектно				- П2-ШУ-Н				См. схему ВРУ							Ввод ~380/220 В от ВРУ
	Комплектно				1	П2.1-Н	ВВГнг(A)-LS	3x1,5	10	ПВХ d=20 мм	10	П2.1	0,7	3,4	Привод вентилятора	
				2	-											
	Комплектно				1	П2.4-Н	ВВГнг(A)-LS	5x25	10	ПВХ d=40 мм	10	П2.4	36,0	54,0	Нагреватель	
			2	-												
Комплектно				Отключение при пожаре, см комплект ПА												

Потребность кабелей длина, м

Число и сечение жил, напряжение	Марка	
	ВВГнг(A)-LS	
3x1,5	10	
5x25	10	

Потребность труб

Обозначение по стандарту	Диаметр по стандарту	Длина м	Количество в шт.
Труба зафриванная ПВХ с зондом ТУ 27.33.14-002-83135016-2017	20	10	
	40	10	

Согласовано

Инд. N подл. Подл. и дата Взам. инв. N

Изм.	Кол-во	Лист	N док.	Подп.	Дата
Разраб.		Белоусов		<i>ББ</i>	17.03.25
Проб.		Александренко		<i>АА</i>	18.03.25
Нач. ПКО		Садыков		<i>С</i>	18.03.25
Н.контр.		Сурганова		<i>С</i>	18.03.25

AK.80338-380-ЭМ

РГП НЯЦ РК, Павлодарская область. Расширение комплекса исследовательских реакторов "Байкал-1". Участок раздвения и иммобилизации ВΟΥ топлива

Здание 380

Щит П2-ШУ. Схема электрическая принципиальная

Стация Лист Листов
РП 11

Филиал ИАЭ
РГП НЯЦ РК

1	2	3	4	5	Кабель, провод				Труба		Электроприемник				
					6	7	8	9	10	11	12	13	14	15	16
Распределительное устройство	Аппарат отходящей линии (ввода): обозначение; тип; Ином, А; расцепитель или плавкая вставка, А	Участок сети 1	Пусковой аппарат обозначение; тип; Ином, А; расцепитель или плавкая вставка, А; уставка теплового реле, А	Участок сети 2	Обозначение	Марка	Кол-во, число жил и сечение	Длина, м	Обозначение на плане	Длина, м	Обозначение	Рном. или Ррасч, кВт	Ирасч. или Ином пуск А	Наименование, тип, обозначение чертежа принципиальной схемы	
	Комплектно				-	ПЗ-ШУ-Н			См. схему ВРУ					Ввод ~380/220 В от ВРУ	
ПЗ-ШУ Р _у =140,12 кВт Р _р =140,12 кВт I=220,7 А	Комплектно				1	ПЗ.1-Н	ВВГнгз(А)-LS	4x2,5	10	ПВХ d=20 мм	10	ПЗ.1	3,12	10,6	Привод вентилятора
					2	-									
	Комплектно				1	ПЗ.4.1-Н	ВВГнгз(А)-LS	5x10	15	ПВХ d=40 мм	15	ПЗ.4.1	24,3	37,0	Ступень нагрева 1
					2	-									
	Комплектно				1	ПЗ.4.2-Н	ВВГнгз(А)-LS	5x10	15	ПВХ d=40 мм	15	ПЗ.4.2	24,3	37,0	Ступень нагрева 2
					2	-									
	Комплектно				1	ПЗ.4.3-Н	ВВГнгз(А)-LS	5x10	15	ПВХ d=40 мм	15	ПЗ.4.3	24,3	37,0	Ступень нагрева 3
					2	-									
Комплектно				1	ПЗ.4.4-Н	ВВГнгз(А)-LS	5x10	15	ПВХ d=40 мм	15	ПЗ.4.4	32,4	49,3	Ступень нагрева 4	
				2	-										
Комплектно				1	ПЗ.4.5-Н	ВВГнгз(А)-LS	5x10	15	ПВХ d=40 мм	15	ПЗ.4.5	32,4	49,3	Ступень нагрева 5	
				2	-										
Комплектно				Отключение при пожаре, см комплект ПА											

Потребность кабелей длина, м

Число и сечение жил, напряжение	Марка	
	ВВГнгз(А)-LS	
4x2,5	10	
5x10	75	

Потребность труб

Обозначение по стандарту	Диаметр по стандарту	Длина м	Количество в шт.
Труба гофрированная ПВХ с зондом	20	10	
ТУ 27.33.14-002-83135016-2017	40	75	

Согласовано

Взам. инв. N

Подп. и дата

Инв. N подл.

Изм.	Кол-во	Лист	N док.	Подп.	Дата
Разраб.				Белоусов	17.03.25
Проб.				Александренко	18.03.25
Нач. ПКО				Садыков	18.03.25
Н.контр.				Сургутанова	18.03.25

AK.80338-380-ЭМ

РГП НЯЦ РК, Павлодарская область. Расширение комплекса исследовательских реакторов "Байкал-1". Участок раздвигания и иммобилизации ВОО топлива

Здание 380

Щит ПЗ-ШУ. Схема электрическая принципиальная

Студия Лист Листов
РП 12

Филиал ИАЭ РГП НЯЦ РК

Распределительное устройство	Аппарат отходящей линии (ввода): обозначение; тип; Ином., А; расцепитель или плавкая вставка, А	Участок сети 1	Пусковой аппарат обозначение; тип; Ином., А; расцепитель или плавкая вставка, А; уставка теплового реле, А	Участок сети 2	Кабель, провод				Труба		Электроприемник				
					Обозначение	Марка	Кол-во, число жил и сечение	Длина, м	Обозначение на плане	Длина, м	Обозначение	Рном. или Ррасч, кВт	Ирасч. или Ином пуск А	Наименование, тип, обозначение чертежа принципиальной схемы	
1	2	3	4	5	6	7	8	9	10	11	12	13	14	15	16
П4-ШУ Рy=13152 кВт Рр=13152 кВт I=207 А	Комплектно					- П4-ШУ-Н			См. схему ВРУ						Ввод ~380/220 В от ВРУ
	Комплектно				1	П4.1А-Н	ВВГнг2(А)-LS	4x2,5	10	ПВХ d=20 мм	10	П4.1А	2,76	9,9	Привод вентилятора А
					2	-									
	Комплектно				1	П4.1Б-Н	ВВГнг2(А)-LS	4x2,5	10	ПВХ d=20 мм	10	П4.1Б	2,76	9,9	Привод вентилятора Б
					2	-									
	Комплектно				1	П4.4.1-Н	ВВГнг2(А)-LS	5x10	15	ПВХ d=40 мм	15	П4.4.1	24,3	37,0	Ступень нагрева 1
					2	-									
	Комплектно				1	П4.4.2-Н	ВВГнг2(А)-LS	5x10	15	ПВХ d=40 мм	15	П4.4.2	24,3	37,0	Ступень нагрева 2
				2	-										
Комплектно				1	П4.4.3-Н	ВВГнг2(А)-LS	5x25	15	ПВХ d=40 мм	15	П4.4.3	40,5	61,6	Ступень нагрева 3	
				2	-										
Комплектно				1	П4.4.4-Н	ВВГнг2(А)-LS	5x25	15	ПВХ d=40 мм	15	П4.4.4	40,5	61,6	Ступень нагрева 4	
				2	-										
Комплектно				Отключение при пожаре, см. комплект ПА											

Потребность кабелей длина, м

Число и сечение жил, напряжение	Марка	
	ВВГнг2(А)-LS	
4x2,5	20	
5x10	30	
5x25	30	

Потребность труб

Обозначение по стандарту	Диаметр по стандарту	Длина м	Количество в шт.
Труба гофрированная ПВХ с зондом ТУ 27.33.14-002-83135016-2017	20	10	
	40	60	

Создано

Взам. инв. N

Подп. и дата

Инв. N подл.

Изм.	Кол-во	Лист	N док.	Подп.	Дата
Разраб.	Белоусов			<i>БВ</i>	17.03.25
Проб.	Александренко			<i>АА</i>	18.03.25
Нач. ПКО	Садыков			<i>С</i>	18.03.25
Н.контр.	Сургутанова			<i>С</i>	18.03.25

AK.80338-380-ЭМ

РГП НЯЦ РК, Павлодарская область. Расширение комплекса исследовательских реакторов "Байкал-1". Участок раздвояния и имобилизации ВРУ топлива

Здание 380

Страницы	Лист	Листов
РП	13	

Щит П4-ШУ. Схема электрическая принципиальная

Филиал ИАЭ
РГП НЯЦ РК

Распределительное устройство	Аппарат отходящей линии (ввода): обозначение; тип; Ином, А; расцепитель или плавкая вставка, А	Участок сети 1	Пусковой аппарат обозначение; тип; Ином, А; расцепитель или плавкая вставка, А; уставка теплового реле, А	Участок сети 2	Кабель, провод				Труба		Электроприемник					
					Обозначение	Марка	Кол-во, число жил и сечение	Длина, м	Обозначение на плане	Длина, м	Обозначение	Рном. или Ррасч. кВт	Ирасч. или Ином пуск А	Наименование, тип, обозначение чертежа принципиальной схемы		
1	2	3	4	5	6	7	8	9	10	11	12	13	14	15	16	
ЩРВ P _у =30,1 кВт P _р =24,0 кВт I=44,1 А	ВА47-100 ЗР 80А+РН47				-	ЩРВ-Н	ВВГнг(А)-LS	5x16		См. схему ВРУ						Ввод ~380/220В от ВРУ
	ВА47-29 "С" 1Р 1А	Выключатель IP65, 10АХ-250В 11-1601-03	1	В1-Н1	ВВГнг(А)-LS	3x1,5	30	ПВХ d=20 мм	5	В1	0,09	0,5	Вентсистема В1			
			2	В1-Н2	ВВГнг(А)-LS	3x1,5	15	ПВХ d=20 мм	5							
	ВА47-29 "С" 1Р 2А	Выключатель IP65, 10АХ-250В 11-1601-03	1	В2-Н1	ВВГнг(А)-LS	3x1,5	30	ПВХ d=20 мм	5	В2	0,225	1,3	Вентсистема В2			
			2	В2-Н2	ВВГнг(А)-LS	3x1,5	15	ПВХ d=20 мм	5							
	ВА47-29 "С" ЗР 25А	ВЗ-КМ КМИ-11860-18А-220АС-(12-18А)-IP54	1	В3-Н1	ВВГнг(А)-LS	5x4	35	ПВХ d=25 мм	5	В3	7,5	14,3	Вентсистема В3			
			2	В3-Н2	ВВГнг(А)-LS	4x4	15	ПВХ d=25 мм	5							
	ВА47-29 "С" ЗР 50А	В4-ШУ Комплектно	1	В4-Н1	ВВГнг(А)-LS	5x10	35	ПВХ d=40 мм	5	В4А	11,0	20,9	Вентсистема В4 основной привод			
			2	В4А-Н2	ВВГнг(А)-LS	4x4	5	Д-М-25x25	5							
	ВА47-29 "С" ЗР 10А	В5-КМ КМИ-11960-9А-220АС-(7-10А)-IP54	1	В5-Н1	ВВГнг(А)-LS	5x1,5	20	ПВХ d=20 мм	5	В5	2,2	4,2	Вентсистема В5			
			2	В5-Н2	ВВГнг(А)-LS	4x1,5	5	Д-М-25x25	5							
	ВА47-29 "С" ЗР 10А	В6-КМ КМИ-11960-9А-220АС-(7-10А)-IP54	1	В6-Н1	ВВГнг(А)-LS	5x1,5	25	ПВХ d=20 мм	5	В6	3,5	6,65	Вентсистема В6			
			2	В6-Н2	ВВГнг(А)-LS	4x1,5	5	ПВХ d=20 мм	5							
	ВА47-29 "С" ЗР 16А	В7-ШУ Комплектно	1	В7-Н1	ВВГнг(А)-LS	5x2,5	35	ПВХ d=25 мм	5	В7	5,5	10,5	Вентсистема В7			
			2	В7-Н2	ВВГнг(А)-LS	4x2,5	5	Д-М-25x25	5							
ВА47-29 "С" 1Р 16А		1	К-Н1	ВВГнг(А)-LS	3x2,5	15	Д-М-25x25	5	К	1,5	8,5	Компрессор				
		2														
ВА47-29 "С" 1Р 1А		1	В1-Н1	ВВГнг(А)-LS	3x1,5	10	Д-М-25x25	5	КФ	0,1	0,6	Контроллер				
		2														

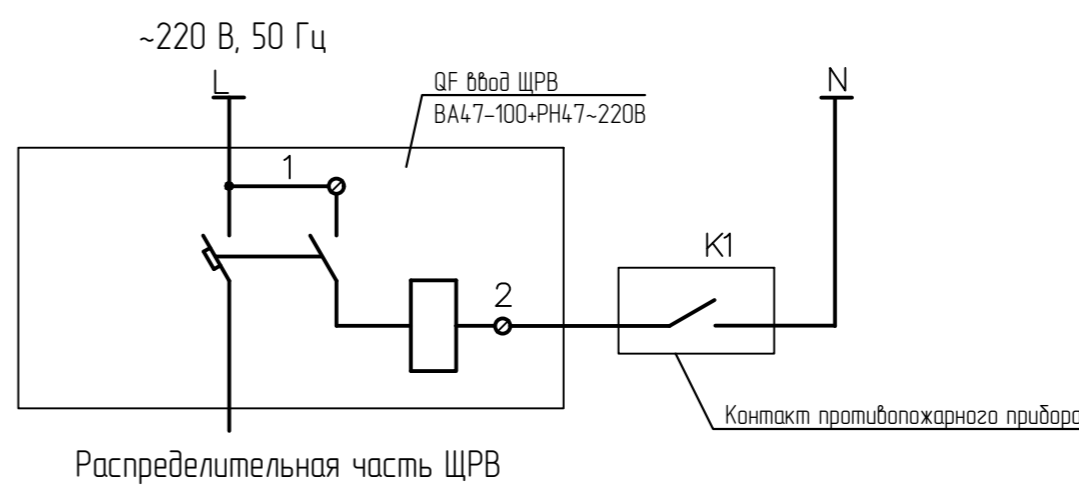
Потребность труб

Обозначение по стандарту	Диаметр по стандарту	Длина м	Количество в шт.
Труба гофрированная ПВХ с зондом ТУ 27.33.14-002-83135016-2017	20	30	
	25	15	
	40	5	
Труба стальная водопроводная ГОСТ 3262-75	25	35	

Потребность кабелей длина, м

Число и сечение жил, напряжение	Марка	
	ВВГнг(А)-LS	
3x1,5	100	
3x2,5	15	
4x1,5	10	
4x2,5	5	
4x4	30	
5x1,5	45	
5x2,5	35	
5x4	35	
5x10	35	

Схема отключения вентсистем при пожаре



*Вводной автоматический выключатель данного щита принят без учета селективности и предназначен только для местного или автоматического отключения щита с помощью независимого расцепителя РН-47 (по сигналу АПС)

Изм. Кол.ч/Лист				Лист N док.				Подп.				Дата			
Разраб.				Белоусов				17.03.25							
Проб.				Александренко				18.03.25							
Нач. ПКО				Садыков				18.03.25							
Н.контр.				Сургутанова				18.03.25							

AK.80338-380-ЭМ

РГП НЯЭ РК, Павлодарская область. Расширение комплекса исследовательских реакторов "Байкал-1". Участок раздобления и имобилизации ВΟΥ топлива

Здание 380

Щит ЩРВ. Схема электрическая принципиальная

Филиал ИАЭ РГП НЯЭ РК

Распределительное устройство	Аппарат отходящей линии (ввода): обозначение; тип; Ином, А; расцепитель или плавкая вставка, А	Участок сети 1	Пусковой аппарат обозначение; тип; Ином, А; расцепитель или плавкая вставка, А; уставка теплового реле, А	Участок сети 2	Кабель, провод				Труба		Электроприемник					
					Обозначение	Марка	Кол-во, число жил и сечение	Длина, м	Обозначение на плане	Длина, м	Обозначение	Рном. или Ррасч, кВт	Расч. или Ином пуск А	Наименование, тип, обозначение чертежа принципиальной схемы		
1	2	3	4	5	6	7	8	9	10	11	12	13	14	15	16	
ЩР8 Р _у =0,74 кВт Р _р =0,6 кВт I=1,68 А	VH-32 3P 63A				-	ЩР8-Н	ВВГнг(A)-LS	5x2,5		См. схему ВРУ						Ввод ~380/220 В от ВРУ
	ВА47-29 "С" 1P 10A				1	ТШУ1-Н1	ВВГнг(A)-LS	3x2,5	60	ПВХ d=20 мм	20	ТШУ1	0,37	1,68	Шкаф ТШУ1	
					2	-										
	ВА47-29 "С" 1P 10A				1	ТШУ2-Н1	ВВГнг(A)-LS	3x2,5	5	ПВХ d=20 мм	5	ТШУ2	0,37	1,68	Шкаф ТШУ2	
					2	-										
ВА47-29 "С" 1P 10A			Резерв													

Потребность кабелей длина, м

Потребность труб

Число и сечение жил, напряжение	Марка	
	ВВГнг(A)-LS	
3x2,5	65	

Обозначение по стандарту	Диаметр по стандарту	Длина м	Количество в шт.
Труба гофрированная ПВХ с зондом ТУ 27.33.14-002-83135016-2017	20	25	

Согласовано

Инд. N подл.

Взам. инв. N

Подп. и дата

Изм.	Кол-во	Лист	N док.	Подп.	Дата
Разраб.	Белоусов			<i>ББ</i>	17.03.25
Проб.	Александренко			<i>AS</i>	18.03.25
Нач. ПК	Садыков			<i>С</i>	18.03.25
Н.контр.	Сургутанова			<i>С</i>	18.03.25

AK.80338-380-ЭМ

РГП НЯЦ РК, Павлодарская область. Расширение комплекса исследовательских реакторов "Байкал-1". Участок раздробления и иммобилизации ВОУ топлива

Здание 380

Стадия Лист Листов
РП 15

Щит ЩР8. Схема электрическая принципиальная

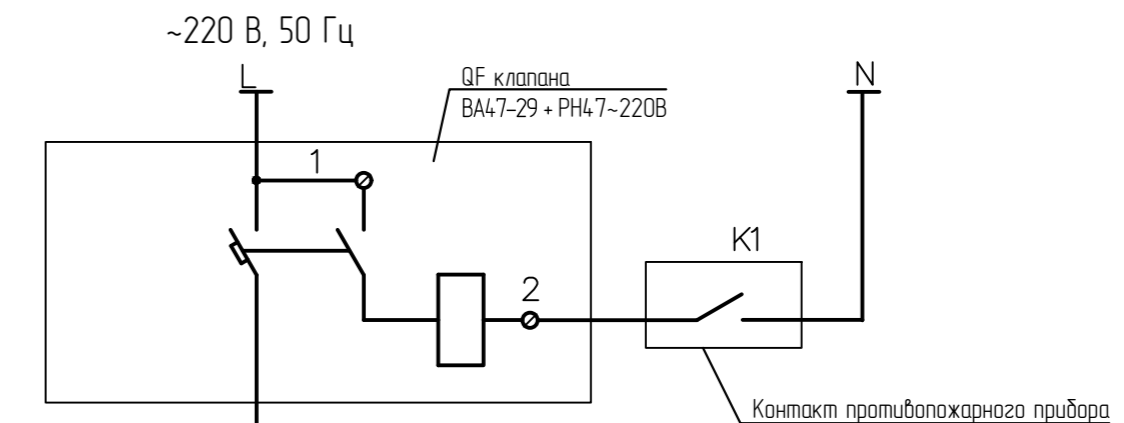
Филиал ИАЭ
РГП НЯЦ РК

Формат А4

Распределительное устройство	Аппарат отходящей линии (ввода): тип; Ином, А; расцепитель или плавкая вставка, А	Пусковой аппарат обозначение; тип; Ином, А; расцепитель или плавкая вставка, А; уставка теплового реле, А	Кабель, провод				Труба		Электроприемник																						
			Обозначение	Марка	Кол-во жил и сечение	Длина, м	Обозначение на плане	Длина, м	Обозначение	Рном. или Ррасч, кВт	Ирасч. или Ином пуск А	Наименование, тип, обозначение чертежа принципиальной схемы																			
1	2	3	4	5	6	7	8	9	10	11	12	13	14	15	16																
ЩР9 Ру=1,29 кВт Рр=1,2 кВт I=5,6 А	ВН-32 2Р				-	ЩРЗ-Н	ВВГнг(A)-FRLS	3x2,5		См. схему ВРУ						Ввод ~380/220В от ВРУ															
																1	А-Н1	ВВГнг(A)-FRLS	3x1,5	5	ПВХ d=20 мм	5	А	0,2	0,92	Прибор противопож А					
																2	-														
																1	АО1-Н1	ВВГнг(A)-FRLS	3x1,5	40	ПВХ d=20 мм	20	АО1	0,4	1,8	Прибор противопож АО1					
																2	-														
																1	UZ2-Н1	ВВГнг(A)-FRLS	3x1,5	15	ПВХ d=20 мм	15	UZ2	0,2	0,92	Источник питания РИП-24					
																2	-														
																1	UZ3-Н1	ВВГнг(A)-FRLS	3x1,5	10	ПВХ d=20 мм	10	UZ3	0,2	0,92	Источник питания РИП-24					
																2	-														
																1	UZ4-Н1	ВВГнг(A)-FRLS	3x1,5	15	ПВХ d=20 мм	15	UZ4	0,2	0,92	Источник питания РИП-24					
																2	-														
																1	ОГК1-Н1	ВВГнг(A)-FRLS	3x1,5	25	ПВХ d=20 мм	10	ОГК1	0,015	0,07	Клапан огнезащитный ОГК1					
																2	-														
																1	ОГК2-Н1	ВВГнг(A)-FRLS	3x1,5	30	ПВХ d=20 мм	10	ОГК2	0,015	0,07	Клапан огнезащитный ОГК2					
2	-																														
1	ОГК3-Н1	ВВГнг(A)-FRLS	3x1,5	40	ПВХ d=20 мм	10	ОГК3	0,015	0,07	Клапан огнезащитный ОГК3																					
2	-																														
1	ОГК4-Н1	ВВГнг(A)-FRLS	3x1,5	40	ПВХ d=20 мм	10	ОГК4	0,015	0,07	Клапан огнезащитный ОГК4																					
2	-																														

Распределительное устройство	Аппарат отходящей линии (ввода): тип; Ином, А; расцепитель или плавкая вставка, А	Пусковой аппарат обозначение; тип; Ином, А; расцепитель или плавкая вставка, А; уставка теплового реле, А	Кабель, провод				Труба		Электроприемник																					
			Обозначение	Марка	Кол-во жил и сечение	Длина, м	Обозначение на плане	Длина, м	Обозначение	Рном. или Ррасч, кВт	Ирасч. или Ином пуск А	Наименование, тип, обозначение чертежа принципиальной схемы																		
1	2	3	4	5	6	7	8	9	10	11	12	13	14	15	16															
ЩР9 Ру=1,29 кВт Рр=1,2 кВт I=5,6 А	ВН-32 2Р				-	ЩРЗ-Н	ВВГнг(A)-FRLS	3x1,5	40	ПВХ d=20 мм	10	ОГК5	0,015	0,07	Клапан огнезащитный ОГК5	1	ОГК5-Н1	ВВГнг(A)-FRLS	3x1,5	40	ПВХ d=20 мм	10	ОГК5	0,015	0,07	Клапан огнезащитный ОГК5				
																2	-													
																1	ОГК6-Н1	ВВГнг(A)-FRLS	3x1,5	35	ПВХ d=20 мм	10	ОГК6	0,015	0,07	Клапан огнезащитный ОГК5				
																2	-													

Схема отключения огнезащитных клапанов при пожаре



Огнезащитный клапан с возвратной пружиной (закрывается при снятии напряжения)

Потребность труб

Обозначение по стандарту	Диаметр по стандарту	Длина м	Количество в шт.
Труба гофрированная ПВХ с зондом	20	125	
ТУ 2733314-002-83135016-2017			

Потребность кабелей длина, м

Число и сечение жил, напряжение	Марка	
	ВВГнг(A)-FRLS	
3x1,5	295	

Изм.				Лист				№ док.				Подп.				Дата			
Разраб.				Белоусов				17.03.25											
Проб.				Александренко				18.03.25											
Нач. ПКО				Садыков				18.03.25											
Н.контр.				Сургутанова				18.03.25											
AK.80338-380-ЭМ												РГП НЯЦ РК, Паблдарская область. Расширение комплекса исследовательских реакторов "Байкал-1". Участок раздачи и имобилизации ВРУ топлива							
Здание 380												Стандия		Лист		Листов			
Щит ЩР9. Схема электрическая принципиальная												РП		16					
Филиал ИАЗ РГП НЯЦ РК																			

Распределительное устройство	Аппарат отходящей линии (ввода): обозначение; тип; ном, А; расцепитель или плавкая вставка, А	Участок сети 1	Пусковой аппарат обозначение; тип; ном, А; расцепитель или плавкая вставка, А; установка пеплового реле, А	Участок сети 2	Кабель, провод				Труба		Электроприемник						
					Обозначение	Марка	Кол-во, число жил и сечение	Длина, м	Обозначение на плане	Длина, м	Обозначение	Рном. или Ррасч, кВт	Расч. или ном пуск А	Наименование, тип, обозначение чертежа принципиальной схемы			
1	2	3	4	5	6	7	8	9	10	11	12	13	14	15	16		
ЩР10 P _y =1,4 кВт P _p =1,3 кВт I=2,1 А	ВН-32 ЗР 63А				-	ЩР10-Н	ВВГнгз(А)-LS	5x4		См. схему ВРУ						Ввод ~380/220 В от ВРУ	
	АД12 "С" 2Р 16А 30МА	РСδ22-3-ФСр			1	РШ1-Н1	ВВГнгз(А)-LS	3x2,5	40	ПВХ d=20 мм	20	РШ1	0,2	0,9		Розетка для системы РК №1	
					2	-											
	АД12 "С" 2Р 16А 30МА	РСδ22-3-ФСр				1	РШ2-Н1	ВВГнгз(А)-LS	3x2,5	30	ПВХ d=20 мм	15	РШ2	0,2	0,9		Розетка для системы РК №2
						2	-										
	АД12 "С" 2Р 16А 30МА	РСδ22-3-ФСр				1	РШ3-Н1	ВВГнгз(А)-LS	3x2,5	30	ПВХ d=20 мм	15	РШ3	0,2	0,9		Розетка для системы РК №3
						2	-										
	АД12 "С" 2Р 16А 30МА	РСδ22-3-ФСр				1	РШ4-Н1	ВВГнгз(А)-LS	3x2,5	25	ПВХ d=20 мм	10	РШ4	0,2	0,9		Розетка для системы РК №4
						2	-										
	АД12 "С" 2Р 16А 30МА	РСδ22-3-ФСр				1	РШ5-Н1	ВВГнгз(А)-LS	3x2,5	25	ПВХ d=20 мм	10	РШ5	0,2	0,9		Розетка для системы РК №5
						2	-										
	АД12 "С" 2Р 16А 30МА	РСδ22-3-ФСр				1	РШ6-Н1	ВВГнгз(А)-LS	3x2,5	15	ПВХ d=20 мм	10	РШ6	0,2	0,9		Розетка для системы РК №6
						2	-										
	АД12 "С" 2Р 16А 30МА	РСδ22-3-ФСр				1	РШ7-Н1	ВВГнгз(А)-LS	3x2,5	15	ПВХ d=20 мм	10	РШ7	0,2	0,9		Розетка для системы РК №7
2						-											

Потребность кабелей длина, м

Потребность труб

Число и сечение жил, напряжение	Марка	
	ВВГнгз(А)-LS	
3x2,5	180	

Обозначение по стандарту	Диаметр по стандарту	Длина м	Количество в шт.
Труба гофрированная ПВХ с зондом ТУ 27.33.14-002-83135016-2017	20	90	

Согласовано

Инв. N подл. Подп. и дата. Взам. инв. N

Изм.	Кол-во	Лист N док.	Подп.	Дата
Разраб.	Белоусов		<i>ББ</i>	17.03.25
Проб.	Александренко		<i>А</i>	18.03.25
Нач. ПК	Садыков		<i>С</i>	18.03.25
Н.контр.	Сургутанова		<i>С</i>	18.03.25

AK.80338-380-ЭМ

РГП НЯЦ РК, Павлодарская область. Расширение комплекса исследовательских реакторов "Байкал-1". Участок раздавливания и иммобилизации ВОУ топлива

Здание 380

Стадия Лист Листов
РП 17

Щит ЩР10. Схема электрическая принципиальная

Филиал ИАЭ РГП НЯЦ РК

Формат А4

- Для защиты от поражения электрическим током в случае повреждения изоляции при косвенном прикосновении применено:
 - защитное заземление;
 - автоматическое отключение питания;
 - устройства защитного отключения (УЗО);
 - выравнивание потенциалов.

В электроустановке принята сеть 0,4/0,23 кВ с глухозаземленной нейтралью трансформаторов TN-C-S. Сопротивление заземляющего устройства защитного заземления принимается не более 10 Ом с учетом сопротивления естественных и искусственных заземлителей.

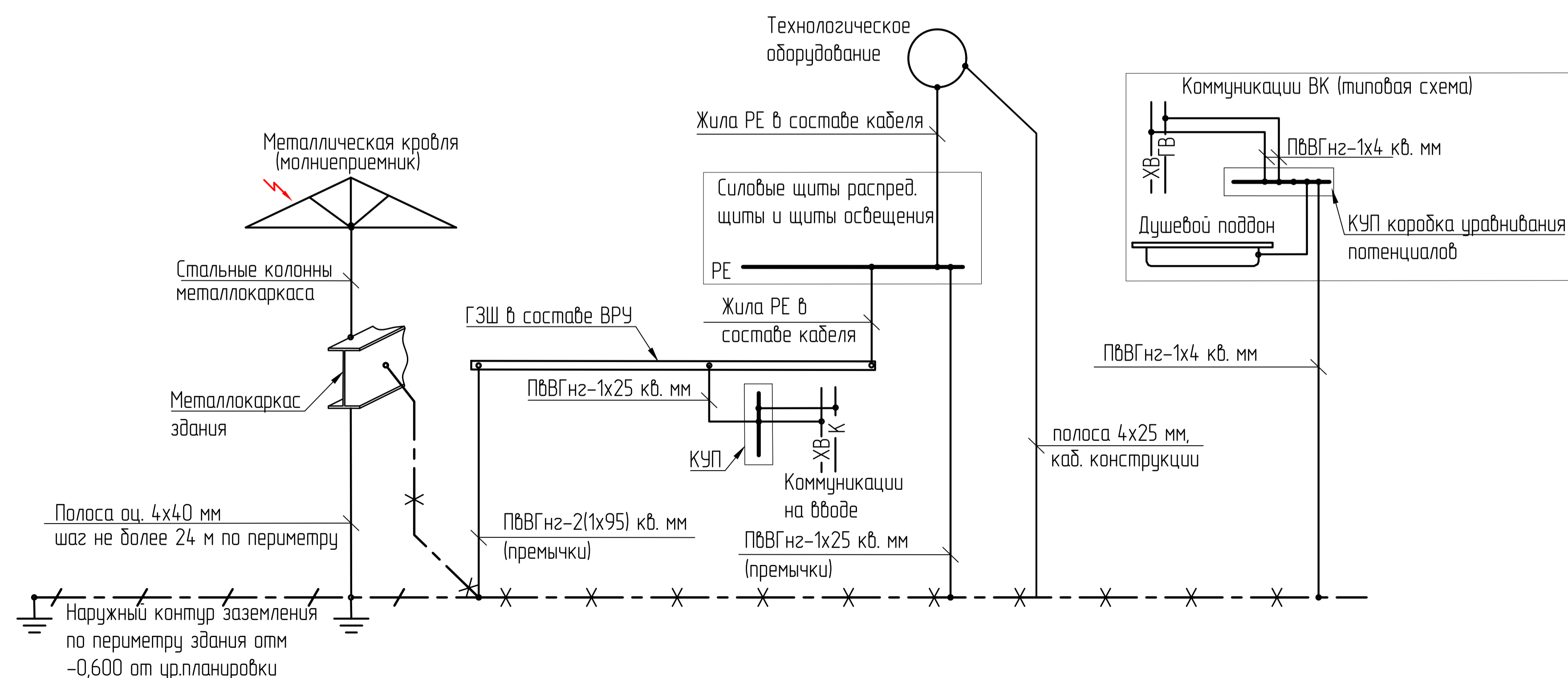
- В качестве ГЗШ используется РЕ шина ВРУ, которая присоединяется к наружному контуру заземления двумя заземляющими проводниками.
- На основе ГЗШ выполняется основная система выравнивания потенциалов (ОСУП).
- Все металлические части электроустановки, нормально не находящиеся под напряжением, необходимо присоединить к ГЗШ при помощи защитных проводников через шины РЕ щитов распределения, а так же напрямую. В качестве защитных проводников используются жилы РЕ кабелей, отдельные защитные проводники (проложенные по кабельным трассам), открытые и сторонние проводящие части электроустановки (если они соответствуют требованиям ПУЭ РК к непрерывности и проводимости электрической цепи). Металлические конструкции зданий должны быть использованы в качестве заземляющих проводников. Электрическая связь элементов металлоконструкций здания между собой обеспечивается решениями, предусмотренными в разделах КМ.
- Основная система выравнивания потенциалов соединяет между собой следующие проводящие части:
 - защитные проводники (РЕ-проводники) распределительной линии;

- металлический каркас здания;
 - металлические трубы коммуникаций, входящих в здание;
 - металлические части систем вентиляции и кондиционирования;
 - заземляющие проводники, присоединенные к искусственному заземлителю;
 - заземляющее устройство системы молниезащиты;
 - металлические оболочки силовых и контрольных кабелей.
7. Проводящие части, входящие в здания извне (трубопроводы и др.), должны быть соединены с ГЗШ как можно ближе к точке их ввода в здание.
 8. Шунтирование всех вентиляей, задвижек, фланцевых соединений, отрезков воздухопроводов и т.п. выполняется с помощью провода 1x25 мм² (ж-з) на вводе в здание и не менее 1x4 мм² (ж-з) в остальных случаях. Возможна замена провода на стальную перемычку. Монтаж шунтирующих перемычек на трубопроводах, между фланцами воздухопроводов выполняется организациями, монтирующей трубопроводы и воздухопроводы. Способ присоединения провода определить по месту по типовой документации, принятой в монтажной организации.
 9. Электрические металлические оборудование и аппараты, установленные на заземленных металлических конструкциях преднамеренно дополнительно заземлять не требуется в соответствии с пунктом 180 ПУЭ РК, при обеспечении надежного электрического контакта с конструкциями, на которых они установлены. В технологических помещениях для защиты при косвенном прикосновении (п. 179 ПУЭ РК) заземление корпусов электродвигателей насосов и другого электрооборудования, установленного на незаземленном основании, выполнить путём присоединения к ближайшей заземлённой металлоконструкции здания.
 10. Соединение элементов системы заземления и молниезащиты, образованных полосовой сталью, и подключение этих элементов к металлоконструкциям здания и оборудования выполняются сваркой либо болтовым соединением по ГОСТ 10434 (2-й класс соединений) Типовые узлы соединения и подключения элементов системы заземления, выполняются по типовым проектам А10-93 и 4.402-9.

Потребность кабелей длина, м

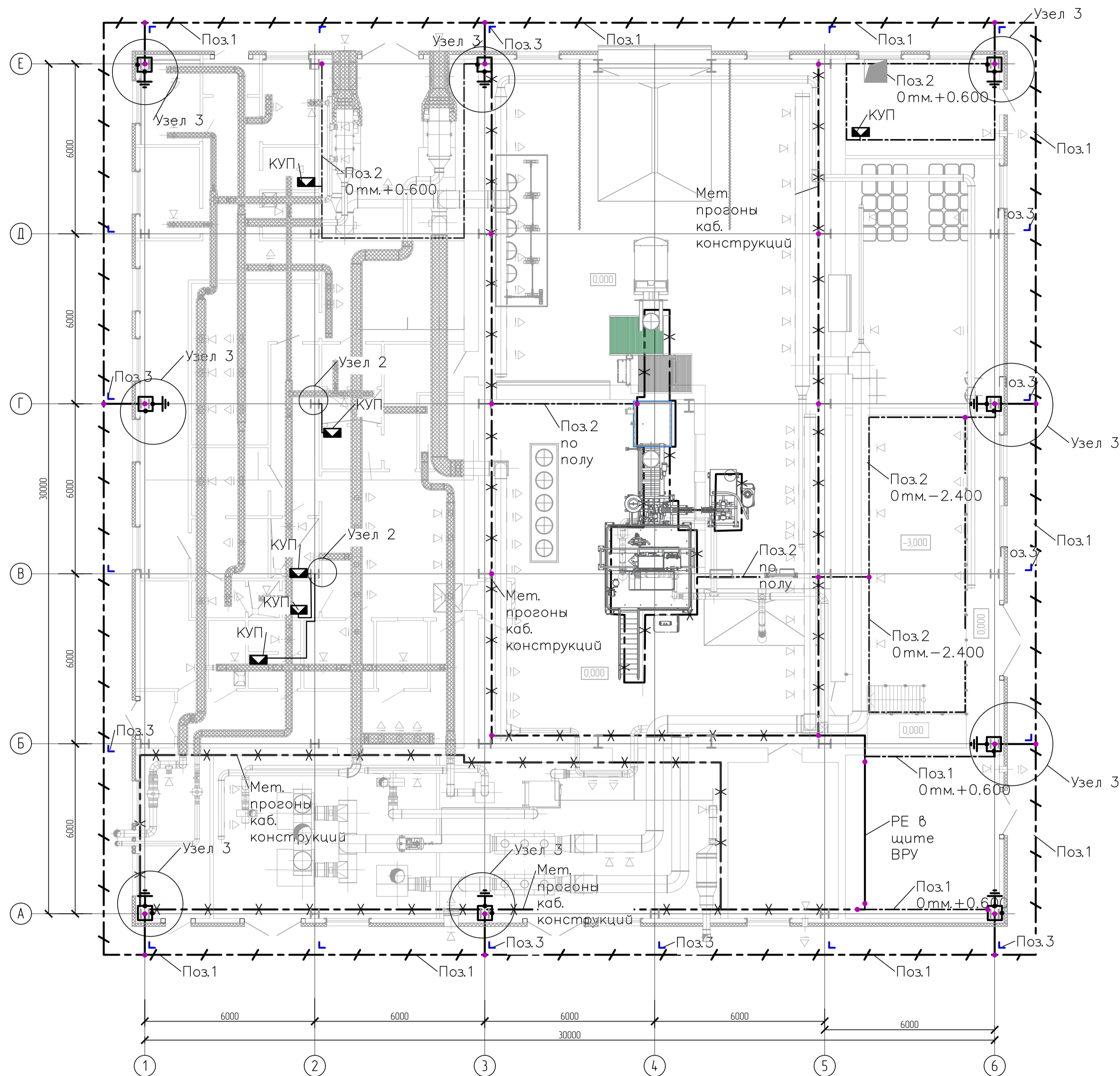
Число и сечение жил, напряжение	Марка	
	ПвВГнгз	
1x4	55	
1x25	40	
1x150	10	

Структурная схема молниезащиты и выравнивания потенциалов



AK.80338-380-ЭМ					
РГП НЯЦ РК, Павлодарская область. Расширение комплекса исследовательских реакторов "Байкал-1". Участок раздвбления и имобилизации ВСУ топлива					
Изм.	Коллч.	Лист	И док.	Подп.	Дата
Разраб.	Белоусов				17.03.25
Проб.	Александренко				18.03.25
Здание 380			Стадия	Лист	Листов
			РП	19	
Нач. ПКО	Садыков				18.03.25
Н.контр.	Сургутанова				18.03.25
Структурная схема молниезащиты и управления потенциалов				Филиал ИАЭ РГП НЯЦ РК	

План на отм. 0,000 (М1:100)



Расчет заземлителя

Тип вертикального заземлителя (ВЗ)		стержень
Тип контура размещения ВЗ		замкнутый
Уд. сопротивление грунта верхнего слоя, Ом*м	r1	1000,00
Уд. сопротивление грунта нижнего слоя, Ом*м	r2	500,00
Толщина верхнего слоя, м	h	2,00
Коэффициент сезонности (верт.)	Kмв	1,70
Длина верт. заземлителя, м	l	5,00
Ширина полки (для уголка), мм	b	50,00
Диаметр стержня, мм	d	-
Глубина заложения, м	t+l/2	3,20
Сопротивление одиночного заземлителя, Ом	Ro.в.	120,22
Число электродов	n	19,00
Коэффициент использования (верт.)	hв	0,55
Сопротивление верт. заземлителя, Ом	Rв	11,50
Тип горизонтального заземлителя		полоса
Коэффициент сезонности (гориз.)	Kмг	4,00
Длина заземлителя, м	lг	138,00
Ширина полосы, мм	b	40,00
Глубина заложения, м	t	0,70
Сопротивление гор. заземлителя без учета экранирования, Ом	R'г	42,37
Отношение расстояния между заземлителями (a) и длина заземлителя (l)	a/l	20,00
Коэффициент использования	hг	1,00
Сопротивление гор. заземлителя, Ом	Rг	42,37
Общее сопротивление заземлителя, Ом	Rз	9,05

Общие пояснения и требования

- Наружный контур заземления выполняется совместным для системы молниезащиты и заземления оборудования 0,4/0,23 кВ.
- Тип заземления системы распределения энергии принят TN-C-S.
- Траншеи для прокладки элементов системы заземления и молниезащиты в земле выполнять механизированным методом по типу траншеи Т-4 типового проекта А5-92. Места прокладки элементов системы заземления и молниезащиты в земле, при монтаже уточнить относительно подземных сооружений и коммуникаций не учтенных настоящим планом.
- Соединение элементов системы заземления, молниезащиты и ОСУП, образованных сталью полосовой 40x5 мм, и подключение этих элементов к металлоконструкциям здания и оборудования выполнить сваркой либо болтовым соединением по ГОСТ 10434 (2-й класс соединений).
- После окончания монтажных работ выполнить антикоррозионную защиту всех открытых не оцинкованных металлических частей системы заземления и молниезащиты, окраской дитумным лаком за два раза.

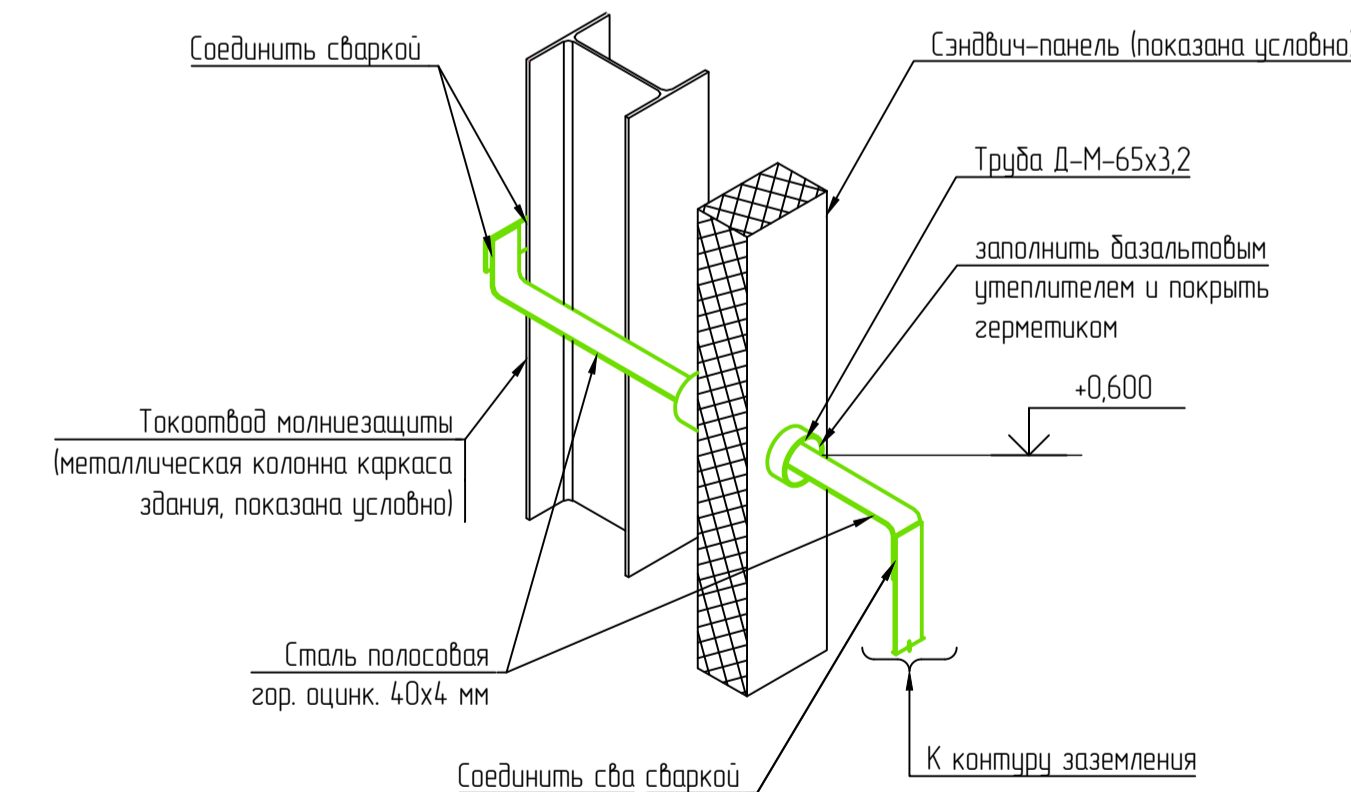
Требования к контуру заземления

- Для выполнения заземления используются естественные и искусственные заземлители. В качестве естественных заземлителей используются фундаменты. В качестве искусственных заземлителей – горизонтальные электроды (сталь полосовая сечением 40x4 мм) и вертикальные электроды (сталь уголовая сечением 50x50x5 мм).
- Вокруг здания, на расстоянии 08-1 м от края фундаментов на глубине 0,7 м от планируемой отметки уровня земли, прокладывается замкнутый горизонтальный заземлитель (далее контур), входящий в состав заземляющего устройства. Наружный контур заземления соединяется с внутренней магистралью заземления. К магистральной заземления присоединяются открытые проводящие части электроустановок в здании, створение проводящие части и т.д.
- Траншеи для горизонтальных заземлителей, следует засыпать однородным грунтом, не содержащим камней, щебня и строительного мусора. Засыпка должна производиться с утрамбовкой грунта. Засыпка производится после составления акта на скрытые работы.
- Выводы из земли к зданию и подключение заземляющих проводников и проводников заземления системы молниезащиты выполнять после организации отмостки вокруг здания.
- При выполнении заземления необходимо руководствоваться требованиями ПУЭ РК, СП РК 2.04-103-2013 «Устройство молниезащиты зданий и сооружений» (с изменениями и дополнениями по состоянию на 06.11.2019 г.), а так же типовыми чертежами проекта А10-93.
- Узлы соединения и подключения элементов системы заземления выполнять по типовому проекту А10-93.

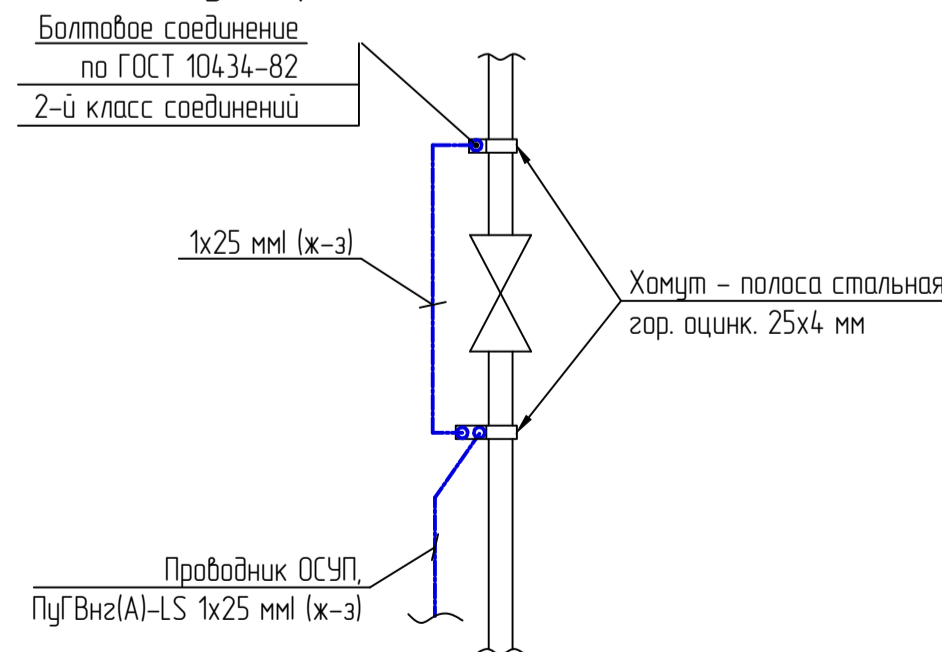
Защита от прямых ударов молнии

- Молниезащита выполняется в соответствии с СП РК 2.04-103-2013 «Устройство молниезащиты зданий и сооружений» (с изменениями и дополнениями по состоянию на 06.11.2019 г.) «Инструкция по устройству молниезащиты зданий, сооружений и промышленных коммуникаций» с уровнем защиты III и с надежностью защиты от прямых ударов молнии (далее ПУМ) E=0,9.
- В качестве молниеприемной сетки используются металлические конструкции крыши.
- В кровле здания используются трудносгораемые утеплители и гидроизоляция.
- Выступающие над крышей металлические элементы (лестницы, трубы, шахты, вентиляционные устройства) должны быть присоединены к металлической конструкции крыши.
- В качестве токоотводов используются металлические колонны здания, при этом должны быть выполнены условия, при которых конструктивные элементы здания могут считаться естественными токоотводами, а именно:
 - электрическая непрерывность между разными элементами является долевойной;
 - соответствует требованиям для соединений проводника (количество соединений сводится к минимальному. Соединения выполняются сваркой, допускается также болтовое крепление);
 - токоотводы имеют не меньше размеры, чем требуются для специально предусмотренных токоотводов (для стали сечения не менее 50 мм. кв).
- Каждый токоотвод присоединяется сталью полосовой 40x4 мм к заземляющему устройству.
- Защита от заноса высокого потенциала по внешним металлическим коммуникациям должна быть выполнена путем их заземления на входе в здание

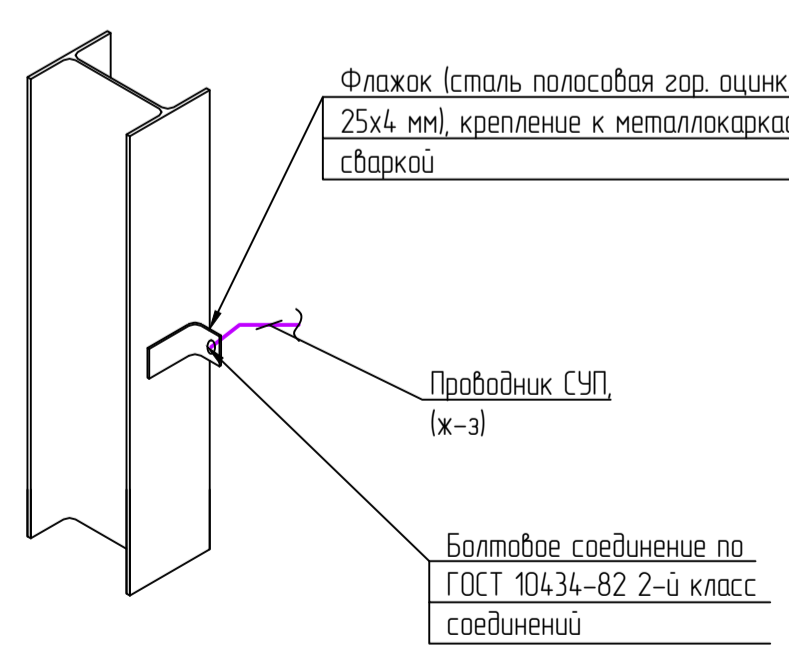
3
Присоединение заземляющего проводника к металлокаркасу здания



Шунтирование вентилей на входе



Присоединение металлокаркаса



Ведомость траншей контура заземления

Поз.	Номер участка	Тип траншеи
1	Траншея для заземлителя	T-4
Итого по каждому типу (длина, м):		138

Ведомость работ по устройству траншей

Поз.	Наименование работ	Ед. изм.	Количество
Строительные работы:			
1	Рытье траншеи механизиров	м. куб	62
2	Обратная засыпка траншеи обычным грунтом	м. куб	62

Поз.	Обозначение	Наименование	Кол.	Масса ед.кз	Примечание
Изделия и материалы					
1	ГОСТ 103-2006, ГОСТ 9.307-2021	Сталь полосовая 40x5 мм, оцинкованная, м	190	1,26	м
2	ГОСТ 103-2006	Сталь полосовая 25x4 мм, оцинкованная, м	75	0,785	м
3	ГОСТ 8509-93, ГОСТ 9.307-2021	Сталь уголовая 50x50x5 мм, оцинкованная, м	95	3,77	м
4	ГОСТ 3262-75	Труба оцинкованная водопроводная Ц-65-3,2, м	10	4,88	м

Изм. Контр. Лист № док. Подп. Дата			РГП НЯЭ РК, Павлодарская область. Расширение комплекса исследовательских реакторов "Байкал-Т". Участок раздобления и иммобилизации ВООУ моллиба		
Разраб. Белоусов	17.03.25		Здание 380	Стандия	Лист
Проверил. Александренко	18.03.25			РП	20
Нач. ПКО Садыков	18.03.25		План заземления и молниезащиты	Филиал ИАЭ РГП НЯЭ РК	
Инж. Сиржуанова	18.03.25			Формат А1	

Поз.	Наименование и техническая характеристика	Тип, марка, обозначение документа, опросного листа	Код продукции	Поставщик	Ед. измерения	Кол.	Масса 1 ед. кг	Примечание
<u>Комплектные устройства</u>								
1	Вводно-распределительное устройство индивидуального изготовления	AK.80338-380-ЭМ.01			комплект	1		
2	Щит силовой распределительный в составе:				комплект	1		ЩР1
2.1	Щит распределительный навесной металлический 240x440x120 мм (ВxШxГ) мм, IP54 с din-рейкой в комплекте	ЩРН-18э-0 У2 IP54	247-201-0118		шт	1		
2.2	Выключатель нагрузки трехполюсный 63А	ВН-32 ЗР 63А	247-204-2527		шт	1		
2.3	Выключатель автоматический однополюсный 1Р 16А 4,5 кА "С"	ВА47-29 1Р 16А 4,5 кА "С"	247-204-0713		шт	9		
2.4	Шина N "ноль" на DIN-изоляторе с никелевым покрытием	ШНИ-6x9-8-Д-С IEK			шт	1		
2.5	Шина PEN "земля-ноль" 6x9 мм 8/1 IEK		YNN10-08-100		шт	1		
2.6	Шина соединительная типа PIN (штырь) ЗР 63А		247-215-0303		шт	1		
3	Щит силовой распределительный в составе:				комплект	1		ЩР2
3.1	Щит распределительный навесной металлический 240x440x120 мм (ВxШxГ) мм, IP54 с din-рейкой в комплекте	ЩРН-18э-0 У2 IP54	247-201-0118		шт	1		
3.2	Выключатель нагрузки трехполюсный 63А	ВН-32 ЗР 63А	247-204-2527		шт	1		
3.3	Выключатель автоматический однополюсный 1Р 16А 4,5 кА "С"	ВА47-29 1Р 16А 4,5 кА "С"	247-204-0713		шт	9		
3.4	Шина N "ноль" на DIN-изоляторе с никелевым покрытием	ШНИ-6x9-8-Д-С IEK			шт	1		
3.5	Шина PEN "земля-ноль" 6x9 мм 8/1 IEK		YNN10-08-100		шт	1		
3.6	Шина соединительная типа PIN (штырь) ЗР 63А		247-215-0303		шт	1		

оголасовано

Инв. № подл. Подпись и дата. Взам. инв. №

						AK.80338-380-ЭМ.С0			
						РГП НЯЦ РК, Павлодарская область. Расширение комплекса исследовательских реакторов "Байкал-1". Участок раздачи и имобилизации ВОУ топлива			
Изм.	Кол.ч.	Лист	N док.	Подп.	Дата	Здание 380	Стадия	Лист	Листов
Разраб.	Белоусов			<i>Бит</i>	17.03.25		РП	1	7
Проб.	Александренко			<i>А</i>	18.03.25				
Нач. ПК0	Садыков			<i>К</i>	18.03.25	Спецификация оборудования и материалов	Филиал ИАЭ РГП НЯЦ РК		
Н.контр.	Сургутанова			<i>С</i>	18.03.25				

Поз.	Наименование и техническая характеристика	Тип, марка, обозначение документа, опросного листа	Код продукции	Поставщик	Ед. измерения	Кол.	Масса 1 ед. кг	Примечание
4	Щит силовой распределительный в составе:				комплект	1		ЩР3
4.1	Щит распределительный навесной металлический 410x330x120 мм (ВxШxГ) мм, IP54 с din-рейкой в комплекте	ЩРН-24з-0 У2 IP54	247-201-0119		шт	1		
4.2	Выключатель нагрузки трехполюсный 63А	ВН-32 ЗР 63А	247-204-2527		шт	1		
4.3	Выключатель автоматический однополюсный 1Р 16А 4,5 кА "С"	ВА47-29 1Р 16А 4,5 кА "С"	247-204-0713		шт	12		
4.4	Шина N "ноль" на DIN-изоляторе с никелевым покрытием	ШНИ-6x9-8-Д-С IEK			шт	1		
4.5	Шина PEN "земля-ноль" 6x9 мм 8/1 IEK		YNN10-08-100		шт	1		
4.6	Шина соединительная типа PIN (штырь) ЗР 63А		247-215-0303		шт	1		
5	Щит силовой распределительный в составе:				комплект			ЩР4
5.1	Щит распределительный навесной металлический 670x330x120 мм (ВxШxГ) мм, IP54 с din-рейкой в комплекте	ЩРН-48з-0 У2 IP54	247-201-0129		шт	1		
5.2	Выключатель нагрузки трехполюсный 63А	ВН-32 ЗР 63А	247-204-2527		шт	1		
5.3	Выключатель автоматический однополюсный 1Р 16А 4,5 кА "С"	ВА47-29 1Р 16А 4,5 кА "С"	247-204-0713		шт	1		
5.4	Выключатель автоматический трехполюсный ЗР 10А 4,5 кА "С"	ВА47-29 ЗР 10А 4,5 кА "С"	247-204-0713		шт	9		
5.5	Шина N "ноль" на DIN-изоляторе с никелевым покрытием	ШНИ-6x9-8-Д-С IEK			шт	1		
5.6	Шина PEN "земля-ноль" 6x9 мм 8/1 IEK		YNN10-08-100		шт	1		
5.7	Шина соединительная типа PIN (штырь) ЗР 63А		247-215-0303		шт	1		
6	Щит силовой распределительный в составе:				комплект			ЩР5
6.1	Щит распределительный навесной металлический 410x330x120 мм (ВxШxГ) мм, IP54 с din-рейкой в комплекте	ЩРН-24з-0 У2 IP54	247-201-0119		шт	1		
6.2	Выключатель нагрузки трехполюсный 63А	ВН-32 ЗР 63А	247-204-2527		шт	1		
6.3	Выключатель автоматический однополюсный 1Р 16А 4,5 кА "С"	ВА47-29 1Р 16А 4,5 кА "С"	247-204-0713		шт	4		
6.4	Выключатель автоматический трехполюсный ЗР 10А 4,5 кА "С"	ВА47-29 ЗР 10А 4,5 кА "С"	247-204-0713		шт	3		
6.5	Шина N "ноль" на DIN-изоляторе с никелевым покрытием	ШНИ-6x9-8-Д-С IEK			шт	1		
6.6	Шина PEN "земля-ноль" 6x9мм 8/1 IEK		YNN10-08-100		шт	1		
6.7	Шина соединительная типа PIN (штырь) ЗР 63А		247-215-0303		шт	1		

Согласовано

Взам. инв. №

Подпись и дата

Инв. № подл.

Изм.	Колуч.	Лист	№ док.	Подп.	Дата

AK.80338-380-ЭМ.СО

Поз.	Наименование и техническая характеристика	Тип, марка, обозначение документа, опросного листа	Код продукции	Поставщик	Ед. измерения	Кол.	Масса 1 ед. кг	Примечание
7	Щит силовой распределительный в составе:				комплект			ЩР6
7.1	Щит распределительный навесной металлический 410x330x120 мм (ВхШхГ) мм, IP54 с din-рейкой в комплекте	ЩРН-24э-0 У2 IP54	247-201-0119		шт	1		
7.2	Выключатель нагрузки трехполюсный 63А	ВН-32 ЗР 63А	247-204-2527		шт	1		
7.3	Выключатель автоматический однополюсный 1Р 16А 4,5 кА "С"	ВА47-29 1Р 16А 4,5 кА "С"	247-204-0713		шт	6		
7.4	Выключатель автоматический трехполюсный ЗР 10А 4,5 кА "С"	ВА47-29 ЗР 10А 4,5 кА "С"	247-204-0713		шт	4		
7.5	Шина N "ноль" на DIN-изоляторе с никелевым покрытием	ШНИ-6x9-8-Д-С IEK			шт	1		
7.6	Шина PEN "земля-ноль" 6x9 мм 8/1 IEK		YNN10-08-100		шт	1		
7.7	Шина соединительная типа PIN (штырь) ЗР 63А		247-215-0303		шт	1		
8	Щит силовой распределительный в составе:				комплект			ЩР7
8.1	Щит распределительный навесной металлический 410x330x120 мм (ВхШхГ) мм, IP54 с din-рейкой в комплекте	ЩРН-24э-0 У2 IP54	247-201-0119		шт	1		
8.2	Выключатель нагрузки трехполюсный 63А	ВН-32 4Р 63А	247-204-2537		шт	1		
8.3	Выключатель автоматический диф. двухполюсный 2Р 16А, 30МА 4,5кА "С"	АД12 "С" 2Р 16А 30МА	247-204-2810		шт	4		
8.4	Выключатель автоматический диф. четырехполюсный 4Р 16А, 30МА 4,5кА "С"	АД14 "С" 4Р 16А 30МА	247-204-2906		шт	1		
8.5	Шина N "ноль" на DIN-изоляторе с никелевым покрытием	ШНИ-6x9-8-Д-С IEK			шт	1		
8.6	Шина PEN "земля-ноль" 6x9 мм 8/1 IEK		YNN10-08-100		шт	1		
9	Щит силовой распределительный в составе:				комплект			ЩРВ
9.1	Щит распределительный навесной металлический 540x330x120 мм (ВхШхГ) мм, IP54 с din-рейкой в комплекте	ЩРН-36э-0 У2 IP54	247-201-0120		шт	1		
9.2	Выключатель автоматический трехполюсный ЗР 80А 10 кА "С"	ВА47-100 ЗР 80А 10 кА "С"	247-204-7408		шт	1		
9.3	Выключатель автоматический однополюсный 1Р 1А 4,5 кА "С"	ВА47-29 1Р 1А 4,5 кА "С"	247-204-0702		шт	2		
9.4	Выключатель автоматический однополюсный 1Р 2А 4,5 кА "С"	ВА47-29 1Р 2А 4,5 кА "С"	247-204-0704		шт	1		
9.5	Выключатель автоматический однополюсный 1Р 16А 4,5 кА "С"	ВА47-29 1Р 16А 4,5 кА "С"	247-204-0713		шт	1		
9.6	Выключатель автоматический трехполюсный ЗР 10А 4,5 кА "С"	ВА47-29 ЗР 10А 4,5 кА "С"	247-204-0713		шт	2		
9.7	Выключатель автоматический трехполюсный ЗР 16А 4,5 кА "С"	ВА47-29 ЗР 16А 4,5 кА "С"	247-204-0757		шт	1		
9.8	Выключатель автоматический трехполюсный ЗР 25А 4,5 кА "С"	ВА47-29 ЗР 16А 4,5 кА "С"	247-204-0759		шт	1		

Согласовано

Взам. инв. №
Подпись и дата
Инв. № подл.

Изм.	Колуч	Лист	№ док.	Подп.	Дата

AK.80338-380-ЭМ.СО

Лист
3

Поз.	Наименование и техническая характеристика	Тип, марка, обозначение документа, опросного листа	Код прдукции	Поставщик	Ед. изме-ре-ния	Кол.	Масса 1 ед. кг	Приме-чание
9.9	Выключатель автоматический трехполюсный 3P 50A 4,5 кА "С"	ВА47-29 3P 50A 4,5 кА "С"	247-204-0762		шт	1		
9.9	Расцепитель независимый 230В 50Гц	РН-47 220В	247-204-3001		шт	1		
9.10	Шина N "ноль" на DIN-изоляторе с никелевым покрытием	ШНИ-6x9-8-Д-С IEK			шт			
9.11	Шина PEN "земля-ноль" 6x9 мм 8/1 IEK		YNN10-08-100		шт	1		
9.12	Шина соединительная типа PIN (штырь) 3P 63A		247-215-0303		шт	1		
10	Щит силовой распределительный в составе:				комплект	1		ЩР8
10.1	Щит распределительный навесной металлический 240x330x120 мм (ВxШxГ) мм IP54 с din-рейкой в комплекте	ЩРН-12з-0 У2 IP54	247-201-0117		шт	1		
10.2	Выключатель нагрузки трехполюсный 63A	ВН-32 3P 63A	247-204-2527		шт	1		
10.3	Выключатель автоматический однополюсный 1P 10A 4,5 кА "С"	ВА47-29 1P 10A 4,5 кА "С"	247-204-0711		шт	3		
10.4	Шина N "ноль" на DIN-изоляторе с никелевым покрытием	ШНИ-6x9-8-Д-С IEK			шт	1		
10.5	Шина PEN "земля-ноль" 6x9 мм 8/1 IEK		YNN10-08-100		шт	1		
10.6	Шина соединительная типа PIN (штырь) 3P 63A		247-215-0303		шт	1		
11	Щит силовой распределительный в составе:				комплект			ЩР9
11.1	Щит распределительный навесной металлический 410x330x120 мм (ВxШxГ) мм, IP54 с din-рейкой в комплекте	ЩРН-24з-0 У2 IP54	247-201-0119		шт	1		
11.2	Выключатель нагрузки двухполюсный 63A	ВН-32 4P 63A	247-204-2517		шт	1		
11.3	Выключатель автоматический однополюсный 1P 2A 4,5 кА "С"	ВА47-29 1P 2A 4,5 кА "С"	247-204-0704		шт	6		
11.4	Выключатель автоматический однополюсный 1P 6A 4,5 кА "С"	ВА47-29 1P 6A 4,5 кА "С"	247-204-0709		шт	3		
11.5	Расцепитель независимый 230В 50Гц	РН-47 220В	247-204-3001		шт	6		
11.6	Шина N "ноль" на DIN-изоляторе с никелевым покрытием	ШНИ-6x9-8-Д-С IEK			шт			
11.7	Шина PEN "земля-ноль" 6x9мм 8/1 IEK		YNN10-08-100		шт	1		
11.8	Шина соединительная типа PIN (штырь) 1P 63A		247-215-0301		шт	1		
12	Щит силовой распределительный в составе:				комплект			ЩР10
12.1	Щит распределительный навесной металлический 410x330x120 мм (ВxШxГ) мм, IP54 с din-рейкой в комплекте	ЩРН-24з-0 У2 IP54	247-201-0119		шт	1		

Согласовано

Взам. инв. №

Подпись и дата

Инв. № подл.

Изм.	Колуч	Лист	№ док.	Подп.	Дата

AK.80338-380-ЭМ.СО

Лист
4

Поз.	Наименование и техническая характеристика	Тип, марка, обозначение документа, опросного листа	Код прдукции	Поставщик	Ед. изме-ре-ния	Кол.	Масса 1 ед. кг	Приме-чание
12.2	Выключатель нагрузки трехполюсный 63А	ВН-32 4Р 63А	247-204-2537		шт	1		
12.3	Выключатель автоматический диф. двухполюсный 2Р 16А, 30мА 4,5кА "С"	АД12 "С" 2Р 16А 30мА	247-204-2810		шт	7		
12.4	Шина N "ноль" на DIN-изоляторе с никелевым покрытием	ШНИ-6х9-8-Д-С IEK			шт	1		
12.5	Шина PEN "земля-ноль" 6х9 мм 8/1 IEK		YNN10-08-100		шт	1		
<u>Оборудование</u>								
13	Ящик силовой с рубильником и предохранителями 100А, IP54	ЯРП-11М-311-100А	247-203-0202		шт	1		
14	Контактор с электротепловым реле 18А, кат. 220АС-(12-18А)-IP54 с кнопками пуск/стоп	КМИ-11860	247-208-0205		шт	1		
15	Контактор с электротепловым реле 9А, кат. 220АС-(7-10А)-IP54 с кнопками пуск/стоп	КМИ-11860	247-208-0201		шт	2		
<u>Кабеленесущие системы</u>								
16	Стойка кабельная	К1151УТ2,5	243-907-0704		шт	140		
17	Полка кабельная	К1160УТ2,5	243-907-0502		шт	115		
18	Полка кабельная	К1162УТ2,5	243-907-0506		шт	108		
19	Скоба кабельной стойки	К1157	243-907-0506		шт	280		
20	Лоток кабельный замкового типа 50x150 мм перфорированный оцинкованный, толщина стали 0,8 мм		243-907-1004		м	115		лотки длиной 2-3м.
21	Лоток кабельный замкового типа 80x300 мм перфорированный оцинкованный, толщина стали 0,8 мм		243-907-1020		м	108		лотки длиной 2-3м.
22	Крышка кабельного лотка шириной 300 мм оцинкованная толщина стали 0,8 мм		243-907-2506		м	12		крышки длиной 2-3м.
23	Канал кабельный из ПВХ размером 80x40 мм		243-907-0112		м	90		
24	Канал кабельный из ПВХ размером 40x25 мм		243-907-0108		м	40		
25	Труба гофрированная ПВХ с зондом диаметром 20 мм		241-207-1702		м	543		
26	Труба гофрированная ПВХ с зондом диаметром 25 мм		241-207-1703		м	15		
27	Труба гофрированная ПВХ с зондом диаметром 40 мм		241-207-1705		м	225		

Согласовано

Взам. инв. №

Подпись и дата

Инв. № подл.

Изм.	Колуч	Лист	№ док.	Подп.	Дата

AK.80338-380-ЭМ.СО

Лист

5

Поз.	Наименование и техническая характеристика	Тип, марка, обозначение документа, опросного листа	Код прдукции	Поставщик	Ед. изме-ре-ния	Кол.	Масса 1 ед. кг	Приме-чание
	<u>Кабельная продукция</u>							
28	Кабель силовой не распространяющий горение, с низким дымо и напряжением до 1 кВ ГОСТ 31996-2012 сечением 3x1,5 мм	ВВГнгз(A)-LS 3x1,5 (ок)-1	243-107-0601		м	185		
29	То же, сечением 3x2,5 мм	ВВГнгз(A)-LS 3x2,5 (ок)-1	243-107-0602		м	1190		
30	То же, сечением 4x1,5 мм	ВВГнгз(A)-LS 4x1,5 (ок)-1	243-107-0801		м	10		
31	То же, сечением 4x2,5 мм	ВВГнгз(A)-LS 4x2,5 (ок)-1	243-107-0802		м	35		
32	То же, сечением 4x4 мм	ВВГнгз(A)-LS 4x4 (ок)-1	243-107-0803		м	30		
33	То же, сечением 5x1,5 мм	ВВГнгз(A)-LS 5x1,5 (ок)-1	243-107-1001		м	405		
34	То же, сечением 5x2,5 мм	ВВГнгз(A)-LS 5x2,5 (ок)-1	243-107-1002		м	83		
35	То же, сечением 5x4 мм	ВВГнгз(A)-LS 5x4 (ок)-1	243-107-1003		м	195		
36	То же, сечением 5x6 мм	ВВГнгз(A)-LS 5x6 (ок)-1	243-107-1004		м	181		
37	То же, сечением 5x10 мм	ВВГнгз(A)-LS 5x10 (ок)-1	243-107-1005		м	170		
38	То же, сечением 5x16 мм	ВВГнгз(A)-LS 5x16 (ок)-1	243-107-1006		м	135		
39	То же, сечением 5x25 мм	ВВГнгз(A)-LS 5x25 (ок)-1	243-107-1007		м	190		
40	То же, сечением 5x120 мм	ВВГнгз(A)-LS 5x120 (ок)-1	243-107-1016		м	130		
41	Кабель силовой не распространяющий горение, с низким дымо и огнестойкий напряж. до 0,66 кВ ГОСТ 31996-2012 сечением 3x1,5 мм	ВВГнгз(A)-FRLS 3x1,5 (ок)-0,66	243-108-0501		м	295		
42	То же, сечением 3x2,5 мм	ВВГнгз(A)-FRLS 3x2,5 (ок)-0,66	243-108-0502		м	40		
42A	То же, сечением 5x1,5 мм	ВВГнгз(A)-FRLS 5x1,5 (ок)-0,66			м	45		
43	То же, сечением 5x4 мм	ВВГнгз(A)-FRLS 5x4 (ок)-0,66	243-108-0903		м	120		
44	Кабель силовой не распространяющий горение, с пластмассовой изоляцией желто-зеленого цвета, напряжением до 1кв							
	изоляцией напряж. до 1 кВ ГОСТ 31996-2012 сечением 1x4 мм	ПВВГнгз(A)-1x4 (мк)-1	243-123-2403		м	295		
45	То же, сечением 1x25 мм	ПВВГнгз(A)-1x25 (мк)-1	243-123-2407		м	190		
46	То же, сечением 1x150 мм	ПВВГнгз(A)-1x150 (мк)-1	243-123-2417		м	10		
47	Наконечник кабельный медный	DT-25	243-902-0903		шт	30		
48	Наконечник кабельный медный	DT-150	243-902-0909		шт	4		

Согласовано

Взам. инв. №

Подпись и дата

Инв. № подл.

Изм.	Колуч.	Лист	№ док.	Подп.	Дата

AK.80338-380-ЭМ.СО

Лист
6

Поз.	Наименование и техническая характеристика	Тип, марка, обозначение документа, опросного листа	Код продукции	Поставщик	Ед. измерения	Кол.	Масса 1 ед. кг	Примечание
49	Муфта концевая для 5-ти жильного кабеля с пластмассовой изоляцией, сечением 10-35 мм.кв. с болтовыми наконечниками со срывными головками, напряжение до 1 кВ ГОСТ 13781.0-86	POLT-01/5X10-35	243-903-2901		шт	34		
50	Муфта концевая для 5-ти жильного кабеля с пластмассовой изоляцией, сечением 70-120 мм. кв. с болтовыми наконечниками со срывными головками, напряжение до 1 кВ ГОСТ 13781.0-86	POLT-01/5X70-120-L12	243-903-2903		шт	5		
<u>Электроустановочные изделия</u>								
51	Выключатель одноклавишный открытой установки IP65, 10AX-250B	10AX-250B 11-1601-03	247-212-0604		шт	2		
52	Розетка 2-местная с заземлением для открытой установки 16А IP54	PC822-3-ФСр			шт	10		
53	Коробка распаячная для открытой проводки 100x100x50 мм IP55	KM41234	247-202-0417		шт	55		
54	Коробка уравнивания потенциалов	1809	252-301-1488		шт	8		
<u>Материалы</u>								
55	Труба стальная водопроводная ГОСТ 3262-75	Д-М-25x2,5			м/м	0,049/35	1,39	
56	Труба стальная водопроводная ГОСТ 3262-75	Д-М-65x3,2			м/м	0,049/10	4,88	гильзы в панели
57	Уголок стальной горячекатаный равнополочный ГОСТ 8509-93	50x50x5мм	214-201-0102-0010		м/м	1,207/320	3,77	прогоны кад. конструкции
58	Уголок стальной горячеоцинкованный равнополочный ГОСТ 8509-93; ГОСТ 9.307-2021	50x50x5мм оц			м/м	0,359/95	3,77	верт.заземлитель
59	Сталь полосовая горячеоцинкованная ГОСТ 103-2006; ГОСТ 9.307-2021	4x40мм оц	252-301-1473		м/м	0,240/190	1,26	138м-гориз.заземлитель
60	Сталь полосовая горячеоцинкованная ГОСТ 103-2006; ГОСТ 9.307-2021	4x25мм оц	252-301-1471		м/м	0,059/75	0,785	магистраль заземления
61	Герметик огнестойкий	DS1201			шт	3		ведро 10кг проходки кабельные
62	Плита из минерального волокна с огнестойким покрытием, 1000x500x52 мм	DP1201			шт	10		проходки кабельные
63	Метизы				кг	20		Состав определяет монтажная организация
64	Профиль Z образный	K238	243-907-2905		м	20		крепление щитов

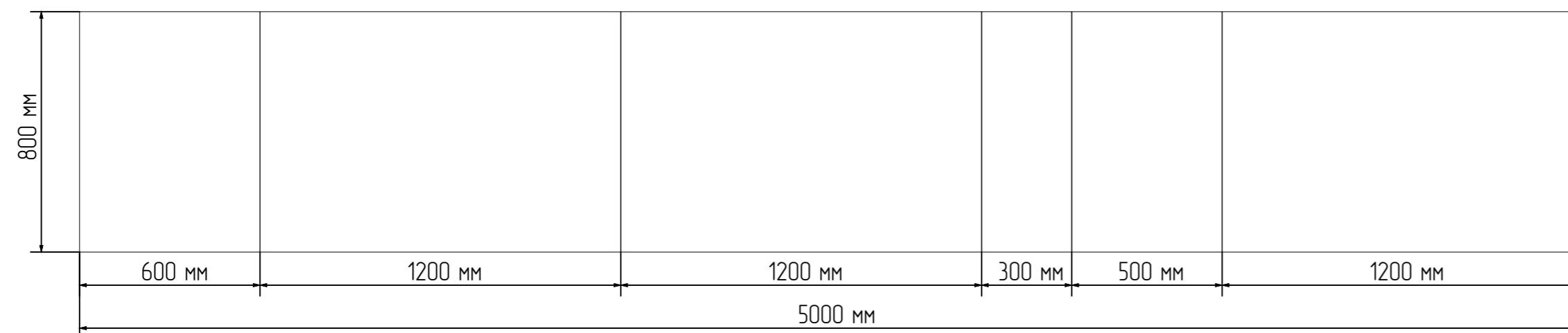
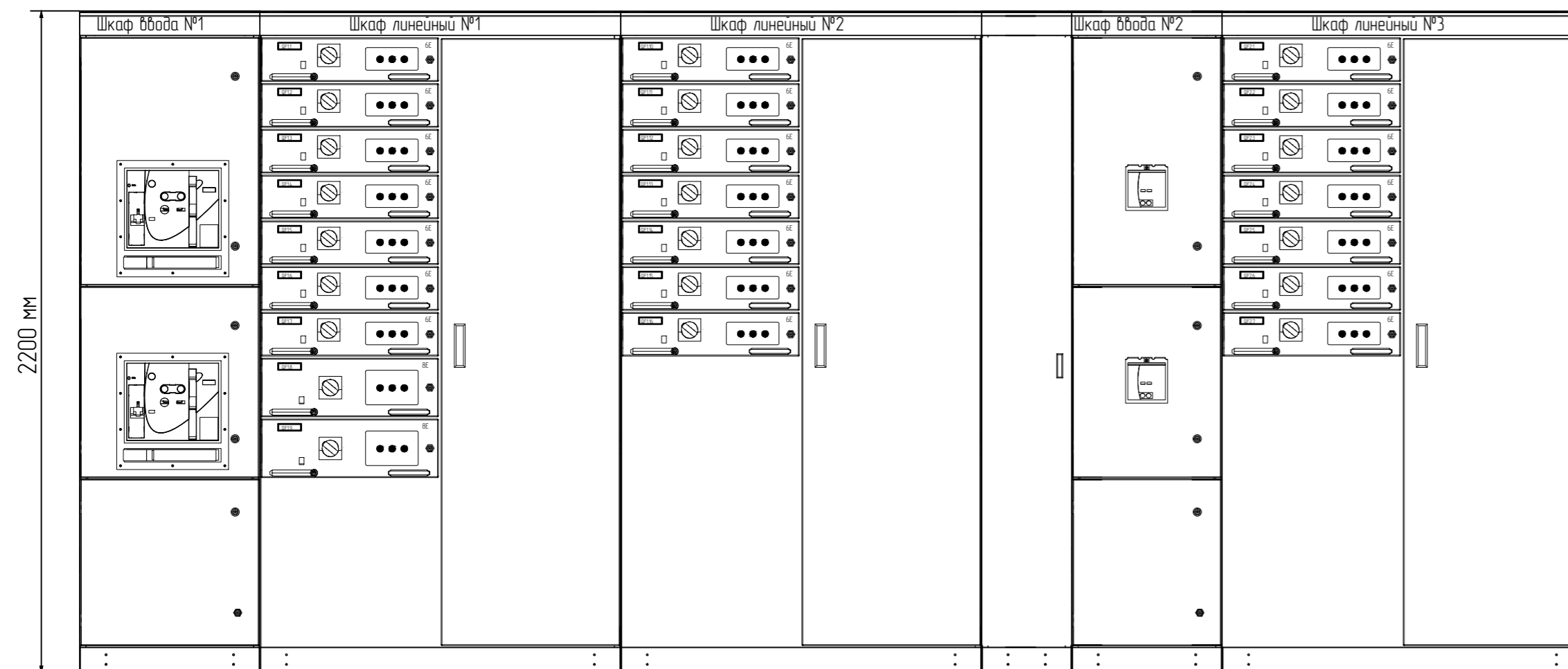
Согласовано

Инд. № подл.	Подпись и дата	Взам. инв. №

Изм.	Колуч.	Лист	№ док.	Подп.	Дата

AK.80338-380-ЭМ.СО

Лист
7

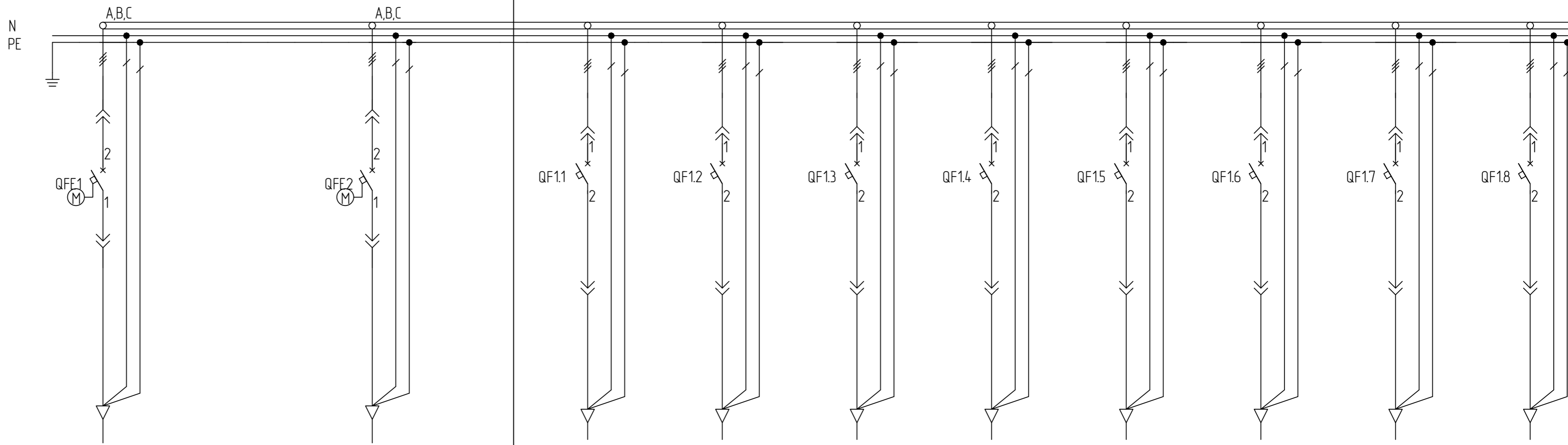


1. На двери предусмотреть шпильки для крепления кабельного канала.
2. Степень защиты со стороны дверей, верхней крышки, с боков и сзади при закрытых дверях не менее IP41.
3. Форма внутреннего секционирования 43.
4. Возле каждого привода выключателя нанести значок "Точка изоляции энергии".
5. Указать максимальное напряжение, имеющееся в данном шкафу "380 Вольт".
6. На каждой двери панели (двери и на съемном ограждении) с передней стороны необходимо разместить знак (желтый треугольник и молния), предупреждающий о наличии напряжения.
7. На кожухах(экранах,ограждениях,панельных) необходим знак "ОПАСНО – произведите отключение энергии перед снятием кожуха".
8. На ячейках с надписью "Резерв" надпись должна легко сменяться на надпись с подключаемым к нему электроприемником.
9. Глубина шкафов 800 мм.
10. Панели одностороннего обслуживания.
11. Ввод/Вывод кабелей – сверху.
12. По данному опросному листу выполнить одно ВРУ.

Создано			
Изм.			
Инв. N подл.	Подп. и дата	Взам. инв. N	

					AK.80338-380-ЭМ.0Л				
					РГП НЯЦ РК, Павлодарская область. Расширение комплекса исследовательских реакторов "Байкал-1". Участок раздвинутия и иммобилизации ВОР топлива				
Изм.	Кол.ч	Лист	ИЗ док.	Подп.	Дата	Здание 380	Стадия	Лист	Листов
Разраб.		Белоусов		<i>ББ</i>	17.03.25		РП	1	4
Проб.		Александренко		<i>АА</i>	18.03.25				
Нач. ПКО		Садыков		<i>С</i>	18.03.25	Опросный лист на изготовление вводно-распределительного устройства	Филиал ИАЭ РГП НЯЦ РК		
Н.контр.		Сургутанова		<i>С</i>	18.03.25				

Схема электрическая принципиальная щита ВРУ (начало)



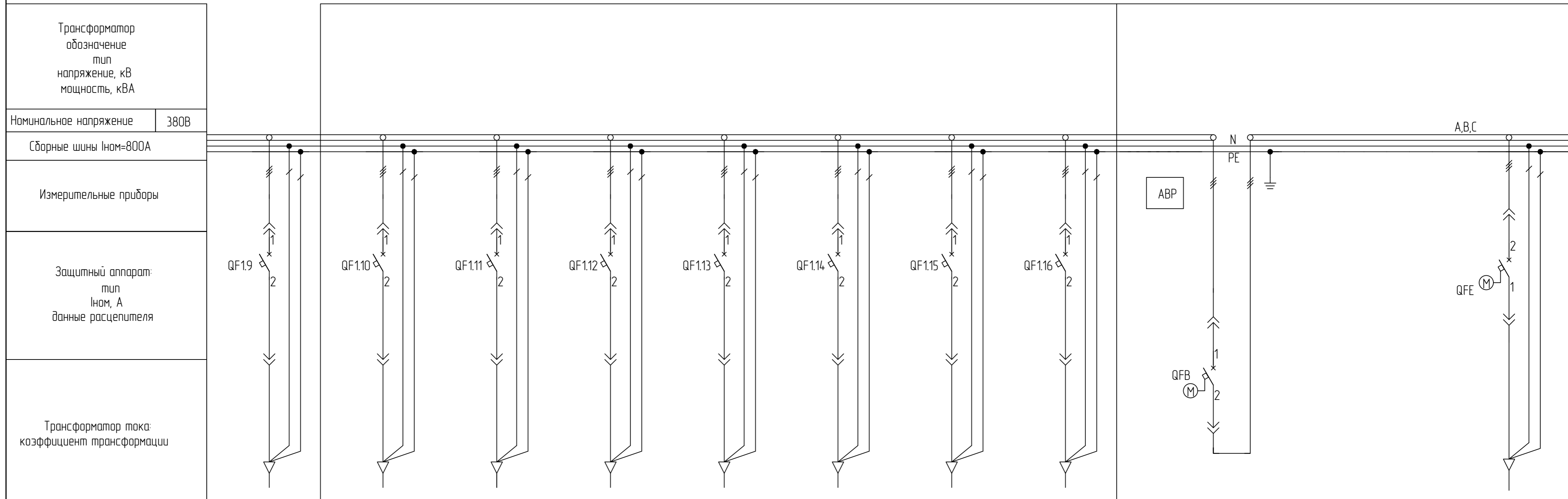
Трансформатор обозначение тип напряжение, кВ мощность, кВА	
Номинальное напряжение	380 В
Сборные шины I _{ном} =800 А	
Измерительные приборы	
Защитный аппарат: тип I _{ном} , А данные расцепителя	
Трансформатор тока: коэффициент трансформации	

Тип шкафа	HKY-SV-IRSH-H-1-800-IP41-U3				HKY-SV-IRSH-W-1-800-IP41-U3								
Номер шкафа	----	Шкаф ввода №1	----	Шкаф ввода №1	Шкаф линейный №1	Шкаф линейный №1	Шкаф линейный №1	Шкаф линейный №1	Шкаф линейный №1	Шкаф линейный №1	Шкаф линейный №1	Шкаф линейный №1	Шкаф линейный №1
Номер фидера	----	Вводной автомат №1	----	Вводной автомат №2	1	2	3	4	5	6	7	8	
Мощность, кВт/Ток, А	----	----	----	----	----	----	----	----	----	----	----	----	
Тип разъединителя	----	----	----	----	----	----	----	----	----	----	----	----	
Тип / Номинальный ток автоматического выключателя	----	AN-08D3-08 А	----	AN-08D3-08A	TD100N FMU100 32A	TD100N FMU100 32A	TD100N FMU100 50A	TD100N FMU100 50A	TD100N FMU100 32A	TD100N FMU100 32A	TD100N FMU100 25A	TS250N FMU250 250A	
Ток теплового расцепителя автоматического выключателя	----	320-800 А	----	320-800 А	25,6-32 А	25,6-32 А	40-50 А	40-50 А	25,6-32 А	25,6-32 А	20-25 А	200-250 А	
Ток электромагнитного расцепителя автоматического выключателя	----	480-8000 А	----	480-8000 А	256-320 А	256-320 А	400-500 А	400-500 А	256-320 А	256-320 А	200-250 А	2000-2500 А	
Тип прибора автоматического выключателя	----	Моторный	----	Моторный	Ручной	Ручной	Ручной	Ручной	Ручной	Ручной	Ручной	Ручной	
Тип реле защит	----	АС6U0AL	----	АС6U0AL	----	----	----	----	----	----	----	----	
Учет (тип счетчика)	----	----	----	----	----	----	----	----	----	----	----	----	
Марка и сечение проводника или тип и ном. ток шинпровода	----	ВБбШвнз(А)-LS 3(5x120)	----	ВБбШвнз(А)-LS 3(5x120)	ВВГнз(А)-LS 5x6	ВВГнз(А)-LS 5x6	ВВГнз(А)-LS 5x16	ВВГнз(А)-LS 5x16	ВВГнз(А)-LS 5x16	ВВГнз(А)-LS 5x6	ВВГнз(А)-LS 5x4	ВВГнз(А)-LS 5x120	
Длина кабеля, м	----	----	----	----	----	----	----	----	----	----	----	----	
Наименование электроприемника	----	Ввод от РУ-0,4 кВ 2КТПН-630 10/0,4 кВ Секция 1	----	Ввод от РУ-0,4 кВ 2КТПН-630 10/0,4 кВ Секция 2	ЩР1 Щит отопления	ЩР2 Щит отопления	ЩР3 Щит отопления	ЩР4 Щит отопления	ЩР5 Щит отопления	ЩР6 Щит отопления	ЩР7 Щит ВК	Приточная установка ПЗ	

Согласовано
Инв. N подл.
Взам. инв. N
Подп. и дата

AK.80338-380-ЭМ.01					
РГП НЯЦ РК, Павлодарская область. Расширение комплекса исследовательских реакторов "Байкал-1". Участок раздвояния и иммобилизации ВΟΥ топлива					
Изм.	Кол-во	Лист	IN док.	Подп.	Дата
Разраб.	Белоусов	18	17.03.25	<i>Б.Б.</i>	17.03.25
Проб.	Александренко	18	18.03.25	<i>А.А.</i>	18.03.25
Здание 380					
Нач. ПКО	Садыков	18	18.03.25	<i>С.С.</i>	18.03.25
Н.контр.	Сургутанова	18	18.03.25	<i>С.С.</i>	18.03.25
Опросный лист на изготовление вводно-распределительного устройства					
РП			Лист	Листов	
			2		
Филиал ИАЭ РГП НЯЦ РК					
Формат А2					

Схема электрическая принципиальная щита ВРУ (продолжение)



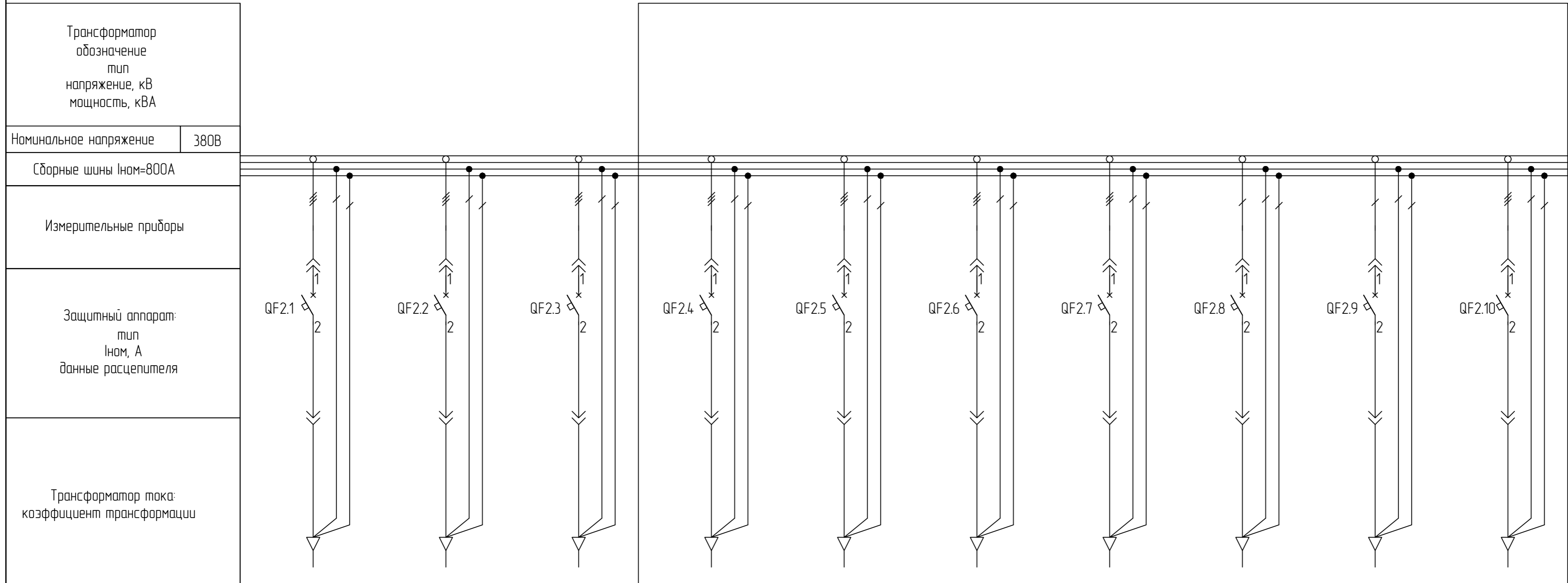
Тип шкафа	HKY-SV-IRSH-W-1-800-IP41-У3								HKY-SV-IRSH-D-1-100-IP41-У3		
Номер шкафа	Шкаф линейный №1	Шкаф линейный №2	Шкаф линейный №2	Шкаф линейный №2	Шкаф линейный №2	Шкаф линейный №2	Шкаф линейный №2	Шкаф линейный №2	Шкаф ввода №2	----	Шкаф ввода №2
Номер фидера	9	10	11	12	13	14	15	16	Секционный выключатель	----	Вводной автомат №3
Мощность, кВт/Ток, А	----	----	----	----	----	----	----	----	----	----	----
Тип разъединителя	----	----	----	----	----	----	----	----	----	----	----
Тип / Номинальный ток автоматического выключателя	TS250N FMU250 250A	TD100N FMU100 100A	TD100N FMU100 100A	TD100N FMU100 63A	TD100N FMU100 63A	TD100N FMU100 25A	TD100N FMU100 25A	TD100N FMU100 25A	TS100N FMU100 100A	----	TS100N FMU100 100A
Ток теплового расцепителя автоматического выключателя	200-250A	80-100A	80-100A	50.4-63A	50.4-63A	20-25A	20-25A	20-25A	80-100A	----	80-100A
Ток электромагнитного расцепителя автоматического выключателя	2000-2500A	800-1000A	800-1000A	50.4-630A	50.4-630A	200-250A	200-250A	200-250A	800-1000A	----	800-1000A
Тип привода автоматического выключателя	Ручной	Ручной	Ручной	Ручной	Ручной	Ручной	Ручной	Ручной	Моторный	----	Моторный
Тип реле защит	----	----	----	----	----	----	----	----	----	----	----
Учет (тип счетчика)	----	----	----	----	----	----	----	----	----	----	----
Марка и сечение проводника или тип и ном. ток шиннопровода	ВВГ нз(А)-LS 5x120	ВВГ нз(А)-LS 5x25	ВВГ нз(А)-LS 5x25	ВВГ нз(А)-LS 5x16	ВВГ нз(А)-LS 5x16	ВВГ нз(А)-LS 5x4	ВВГ нз(А)-LS 5x4	----	----	----	ВВГ нз(А)-LS 5x35
Длина кабеля, м	----	----	----	----	----	----	----	----	----	----	----
Наименование электроприемника	Приточная установка (П4)	Приточная установка (П1)	Приточная установка (П2)	ЩРВ. Щит вентиляции	Кран мостовой электрический одноблочный	ЩО Щит рабочего освещения	ЩУЗ. Щит технологии	Резерв	Секционный выключатель	----	Ввод от ДГУ (ТТm 69TS, 50кВт)

Создано
Взам. инв. N
Подп. и дата
Инв. N подл.

Изм.						Кол.ч.						Лист						N док.						Подп.						Дата					
Разраб.						Белоусов						17.03.25						18.03.25						18.03.25						18.03.25					
Проб.						Александренко						18.03.25						18.03.25						18.03.25						18.03.25					
Нач. ПК						Садыков						18.03.25						18.03.25						18.03.25						18.03.25					
Н.контр.						Сургутанова						18.03.25						18.03.25						18.03.25						18.03.25					

AK.80338-380-ЭМ.0Л
 РГП НЯЦ РК, Павлодарская область. Расширение комплекса исследовательских реакторов "Байкал-1". Участок раздвигания и имобилизации ВОР топлива
Здание 380
 Страница РП 3 / Лист 3 / Листов 3
 Опросный лист на изготовление вводно-распределительного устройства
Филиал ИАЭ РГП НЯЦ РК
 Формат А2

Схема электрическая принципиальная щита ВРУ (окончание)



Тип шкафа	HKY-SV-IRSH-D-1-100-IP41-У3			HKY-SV-IRSH-W-1-100-IP41-У3						
Номер шкафа	Шкаф ввода №2	Шкаф ввода №2	Шкаф ввода №2	Шкаф линейный №3	Шкаф линейный №3	Шкаф линейный №3	Шкаф линейный №3	Шкаф линейный №3	Шкаф линейный №3	Шкаф линейный №3
Номер фидера	17	18	19	20	21	22	23	24	25	26
Мощность, кВт/Ток, А	----	----	----	----	----	----	----	----	----	----
Тип разъединителя	----	----	----	----	----	----	----	----	----	----
Тип / Номинальный ток автоматического выключателя	TD100N FMU100 50A	TD100N FMU100 32A	ВКН-б 1P C16A	TD100N FMU100 50A	TD100N FMU100 32A	TD100N FMU100 25A	ВКН-б 3P	ВКН-б 1P	ВКН-б 1P	TD100N FMU100 25A
Ток теплового расцепителя автоматического выключателя	40-50A	25,6-32A	16A	40-50A	25,6-32A	20-25A	10A	16A	16A	20-25A
Ток электромагнитного расцепителя автоматического выключателя	400-500A	256-320A	128A	400-500A	256-320A	200-250A				200-250A
Тип прибора автоматического выключателя	Ручной	Ручной	Ручной	Ручной	Ручной	Ручной	Ручной	Ручной	Ручной	Ручной
Тип реле защит	----	----	----	----	----	----	----	----	----	----
Учет (тип счетчика)	----	----	----	----	----	----	----	----	----	----
Марка и сечение проводника или тип и ном. ток шинпровода	ВВГнг(A)-LS 5x10	ВВГнг(A)-LS 5x6	ВВГнг(A)-LS 5x2,5	ВВГнг(A)-LS 5x2,5	ВВГнг(A)-FRLS 5x4	ВВГнг(A)-FRLS 5x4	ВВГнг(A)-FRLS 5x1,5	ВВГнг(A)-LS 5x4	ВВГнг(A)-LS 5x4	ВВГнг(A)-FRLS 5x4
Длина кабеля, м	----	----	----	----	----	----	----	----	----	----
Наименование электроприемника	ЩУ1. Щит управления установкой дробления	ЩУ2. Щит управления установкой смешивания	ЩУ4. Щит технологии (Спецканализация)	ЩР8. Щит технологии (ТШУ)	ЩА0 Щит аварийного освещения	ЩУН. Насосная ст. пожаротушения	ЩУПЗ. Шкаф управления задвижкой для ПНС	ЩР9. Щит питания противопож. устройств	ЩУ5. Щит автоматики узла смешивания	ЩР10. Щит питания систем радиационного контроля

Создано: _____
 Изм. №: _____
 Взам. инв. №: _____
 Подп. и дата: _____
 Инв. № подл.: _____

AK.80338-380-ЭМ.01			
РГП НЯЦ РК, Павлодарская область. Расширение комплекса исследовательских реакторов "Байкал-1". Участок раздробления и имобилизации ВОУ топлива			
Изм.	Кол.ч./Лист	№ док.	Подп.
Разраб.	Белоусов	17.03.25	<i>Б.Б.</i>
Проб.	Александренко	18.03.25	<i>А.А.</i>
Здание 380			Листов
			РП 4
Нач. ПКО	Садыков	18.03.25	<i>С.С.</i>
Н.контр.	Сургутанова	18.03.25	<i>С.С.</i>
Опросный лист на изготовление вводно-распределительного устройства			Филиал ИАЭ РГП НЯЦ РК