

РЕСПУБЛИКА КАЗАХСТАН  
ТОО «КАРАГАНДАГИПРОШАХТ»

**АО «ЕВРОАЗИАТСКАЯ ЭНЕРГЕТИЧЕСКАЯ  
КОРПОРАЦИЯ»**

**ПРОЕКТ**

**«План горных работ разработки Экибастузского  
месторождения каменного угля в границах разреза  
«Восточный» на период 2020-2044г.г.  
Корректировка схемы вскрытия. Дополнение»**

**Том I. Пояснительная записка**

**Книга 2. Чертежи**

**П7670дк-1-2Ч**

Генеральный директор

Заместитель генерального директора  
по производству

Главный инженер проекта



К.Р. Бердина

Э.Т. Имранов

А.Н. Горбунов

Караганда, 2024 г.

## СОСТАВ ПРОЕКТА

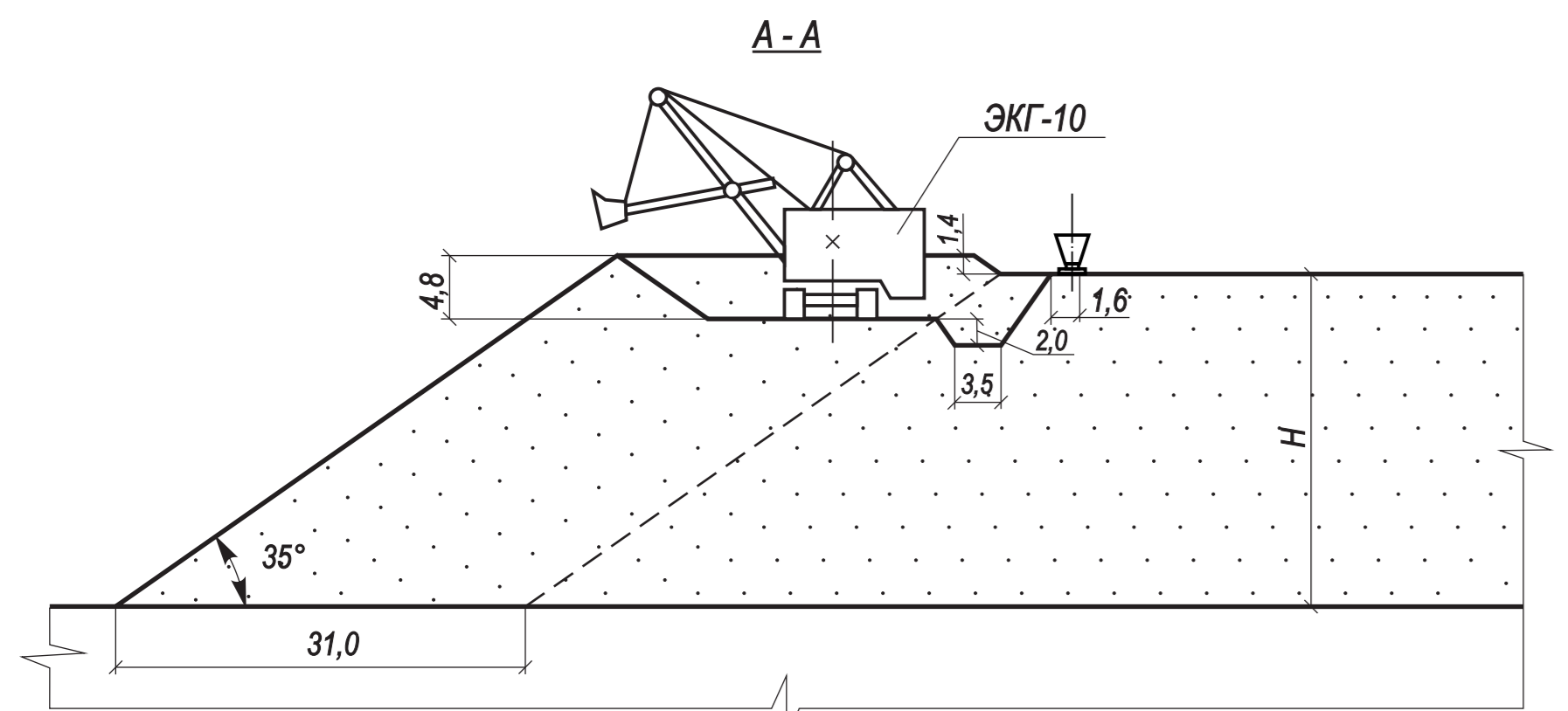
№ Томов	№ Книг	Наименование томов, книг	Институт исполнитель
I		<b>«План горных работ разработки Экибастузского месторождения каменного угля в границах разреза «Восточный» на период 2020-2044 г.г. Корректировка схемы вскрытия. Дополнение»</b>	
		Пояснительная записка	
	1	Книга 1. Дополнение к разделам 7. «Система разработки». 8. «Отвалообразование» П7670дк-I-1ПЗ	
	2	Книга 2. Чертежи П7670дк-I-2Ч	
		Экологическая часть	
II		Отчет о возможных воздействиях к проекту «План горных работ разработки Экибастузского месторождения каменного угля в границах разреза «Восточный» на период 2020-2044 г.г. Корректировка схемы вскрытия. Дополнение»	
	1	Пояснительная записка П7670дк-II-1.1ПЗ	
		Табличные приложения к книге 1 П7670дк-II-1.2ПЗ	
		Расчетные приложения 1÷176 П7670дк-II-1.3ПЗ Часть 1	
		Расчетные приложения 177÷347 П7670дк-II-1.4ПЗ Часть 2	
	2	«Проект нормативов эмиссий загрязняющих веществ в атмосферу для разреза «Восточный» на период с 2025 по 2034 г.г.»	
		Пояснительная записка П7670дк-II-2.1ПЗ	
		Табличные приложения к книге 2.1 П7670дк-II-2.2ПЗ	
		Расчеты эмиссий загрязняющих веществ в атмосферу от объектов разреза «Восточный» на период с 2025 по 2034 г.г.	
		Расчетные приложения 1÷190 П7670дк-II-2.3ПЗ Часть 1	
			Расчетные приложения 191÷379 П7670дк-II-2.4ПЗ Часть 2

№ Томов	№ Книг	Наименование томов, книг	Институт исполнитель
		Бланки инвентаризации источников выбросов вредных веществ предприятия по состоянию на 01.01.2022 г. П7670дк-П-2.5ПЗ	
		Расчеты рассеивания загрязняющих веществ в атмосфере на проектное положение П7670дк-П-2.6ПЗ Часть 1	
		П7670дк-П-2.7ПЗ Часть 2	
	3	Проект нормативов допустимых сбросов загрязняющих веществ со сточными и дренажными водами в накопитель Акбидаик и пруд-накопитель щебеночного карьера «Балластный» разреза «Восточный» АО АЭК на 2025-2034 г.г. П7670дк-П-3ПЗ	
	4	Программа управления отходами разреза «Восточный» на период с 2025 по 2034 г.г. П7670д2-П-4ПЗ	
	5	Программа производственного экологического контроля АО «Евроазиатская энергетическая корпорация» разрез «Восточный» на 2025 год П7670д2-П-5ПЗ	

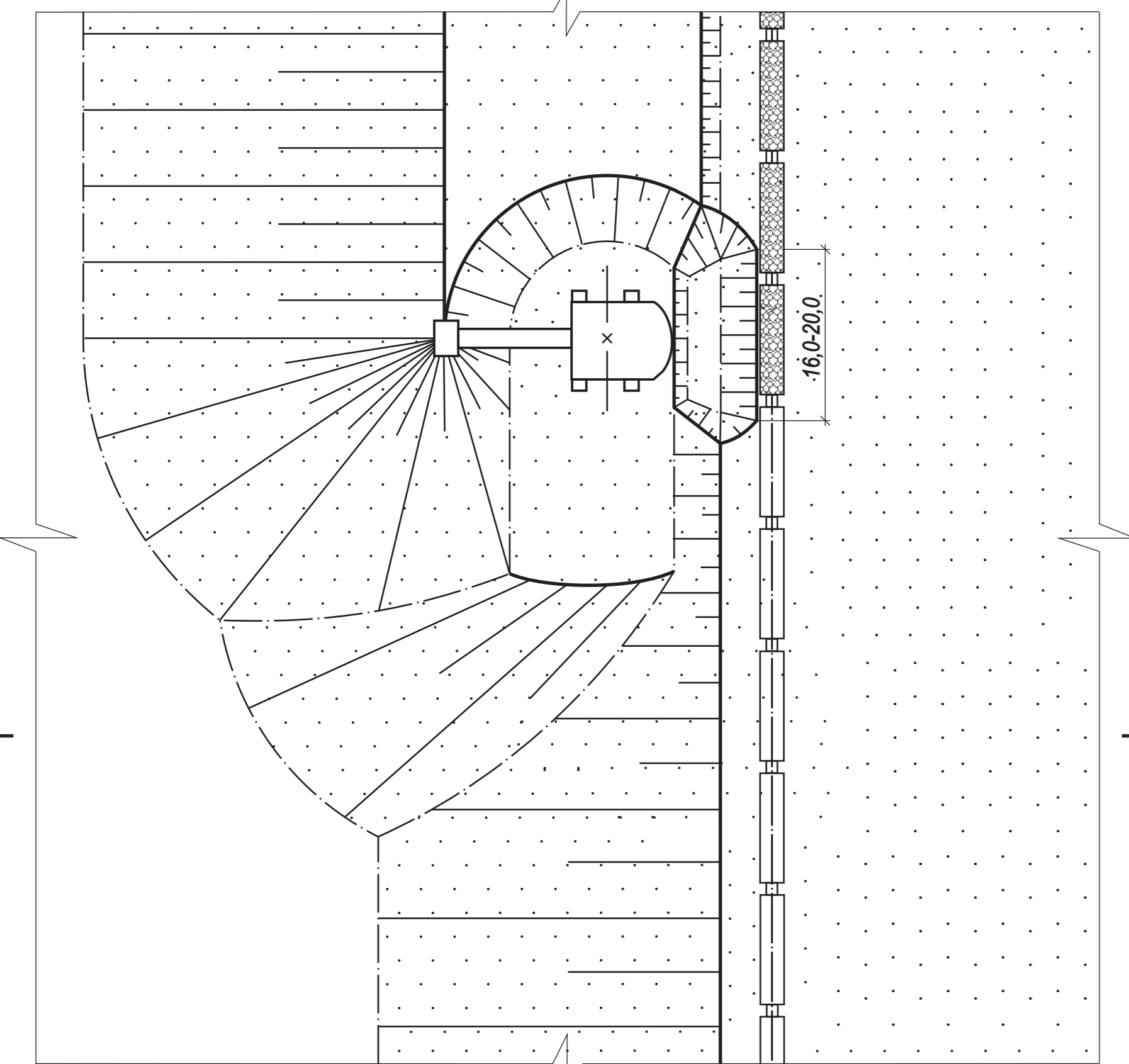
## ПЕРЕЧЕНЬ ЧЕРТЕЖЕЙ

№ п/п	Наименование чертежа	Номер чертежа
1	Система разработки. Отвальные работы (экскаватор-мехлопата, экскаватор-драглайн, бульдозерное отвалообразование). Планы, сечения, М1:1000	П7670дк-120.1-ГОР, лист 1
2	Система разработки. Отвальные работы (отвалообразователь ARs-B(k)-5000.50). Планы, сечения, М1:2000	П7670дк-120.1-ГОР, лист 2
3	Отвальные работы. Календарный план формирования отвала Конвейерный-1. План М1:5000, таблица	П7670дк-408.1-ГОР, лист 1
4	Отвальные работы. Календарный план формирования отвала Фестивальный. План М1:5000, таблица	П7670дк-408.1-ГОР, лист 2
5	Отвальные работы. Календарный план формирования Временного перегрузочного склада №1. План М1:5000, таблица	П7670дк-408.1-ГОР, лист 3
6	Отвальные работы. Календарный план формирования Временного перегрузочного склада №2. План М1:5000, таблица	П7670дк-408.1-ГОР, лист 4
7	Отвальные работы. Календарный план формирования отвала Прибортовой. План М1:5000, таблица	П7670дк-408.1-ГОР, лист 5
8	Отвальные работы. Календарный план формирования отвала Внутренний. План М1:5000, таблица	П7670дк-408.1-ГОР, лист 6

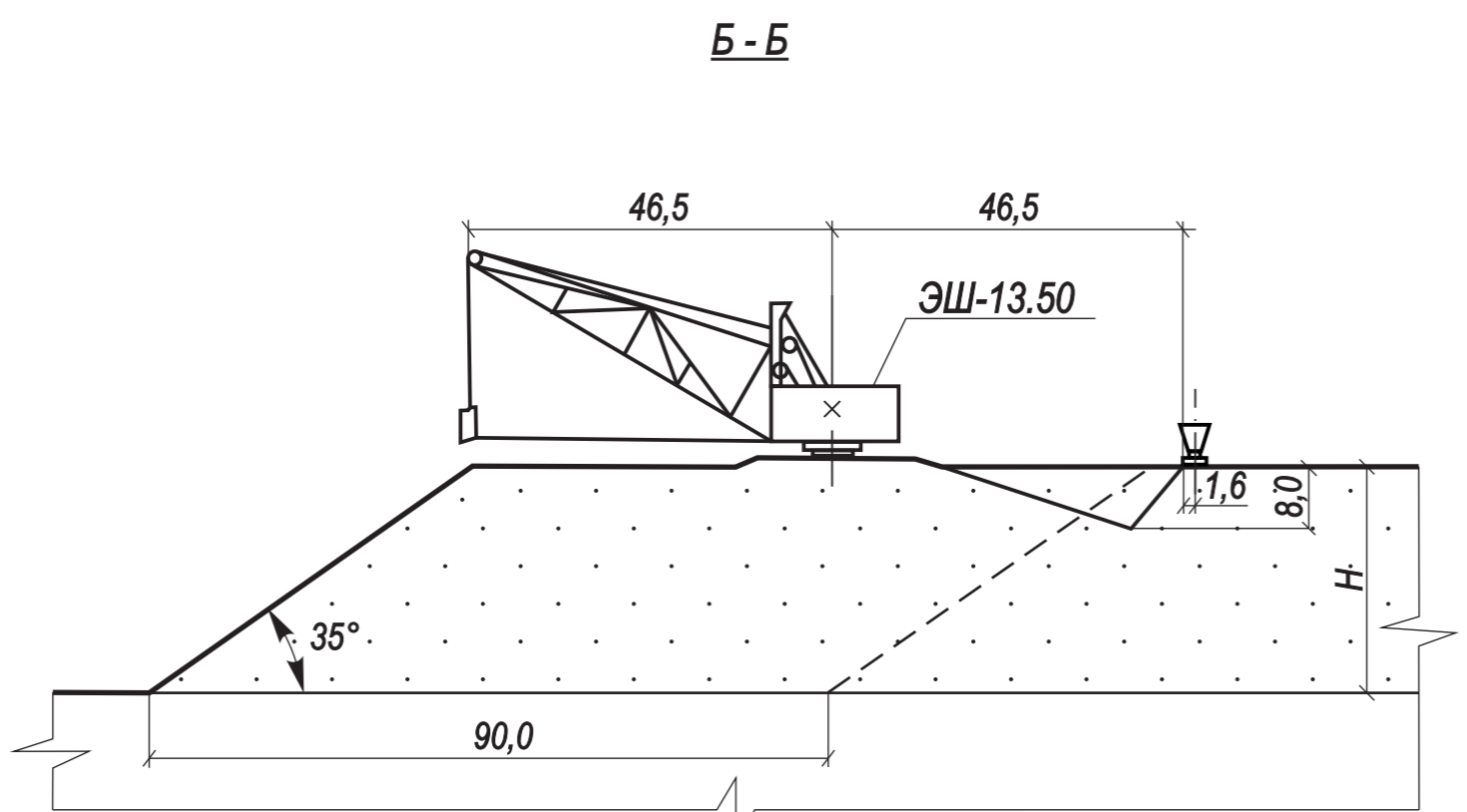
Технологическая схема отвалообразования экскаватором-мехлопатовой ЭКГ-10 (М 1:500)



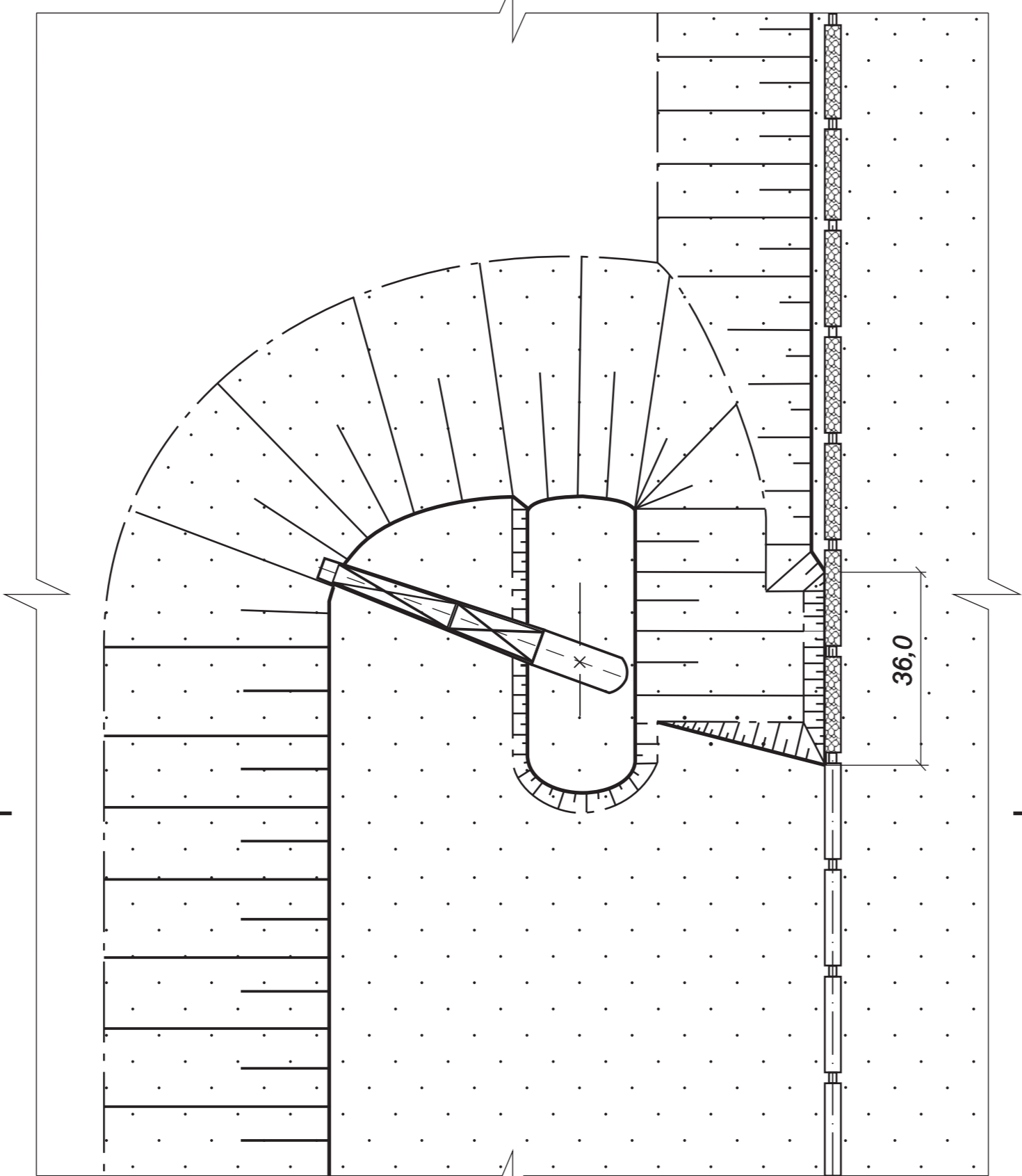
План



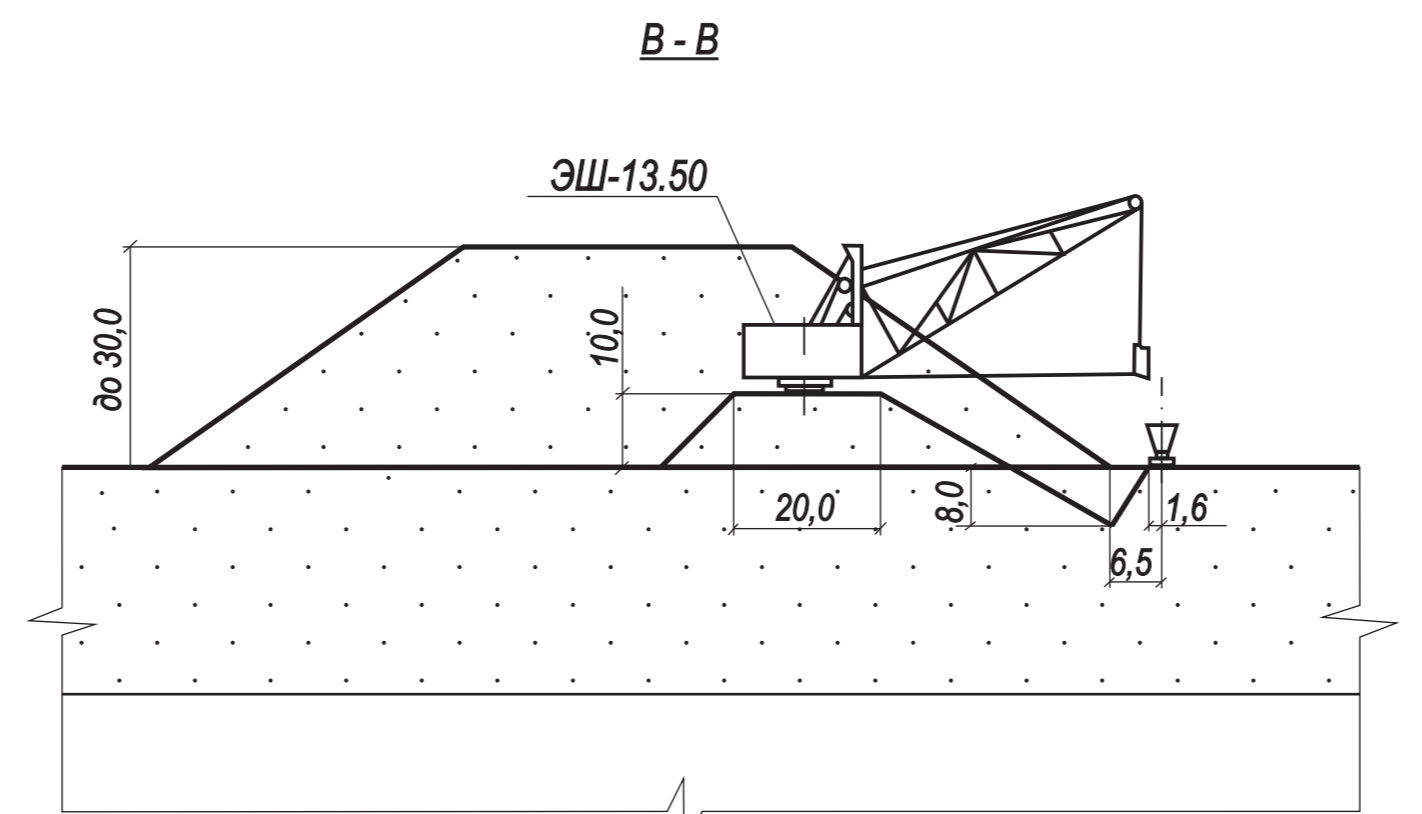
Технологическая схема отвалообразования экскаватором - драглайном ЭШ - 13.50 с отсыпкой яруса на уровне стояния



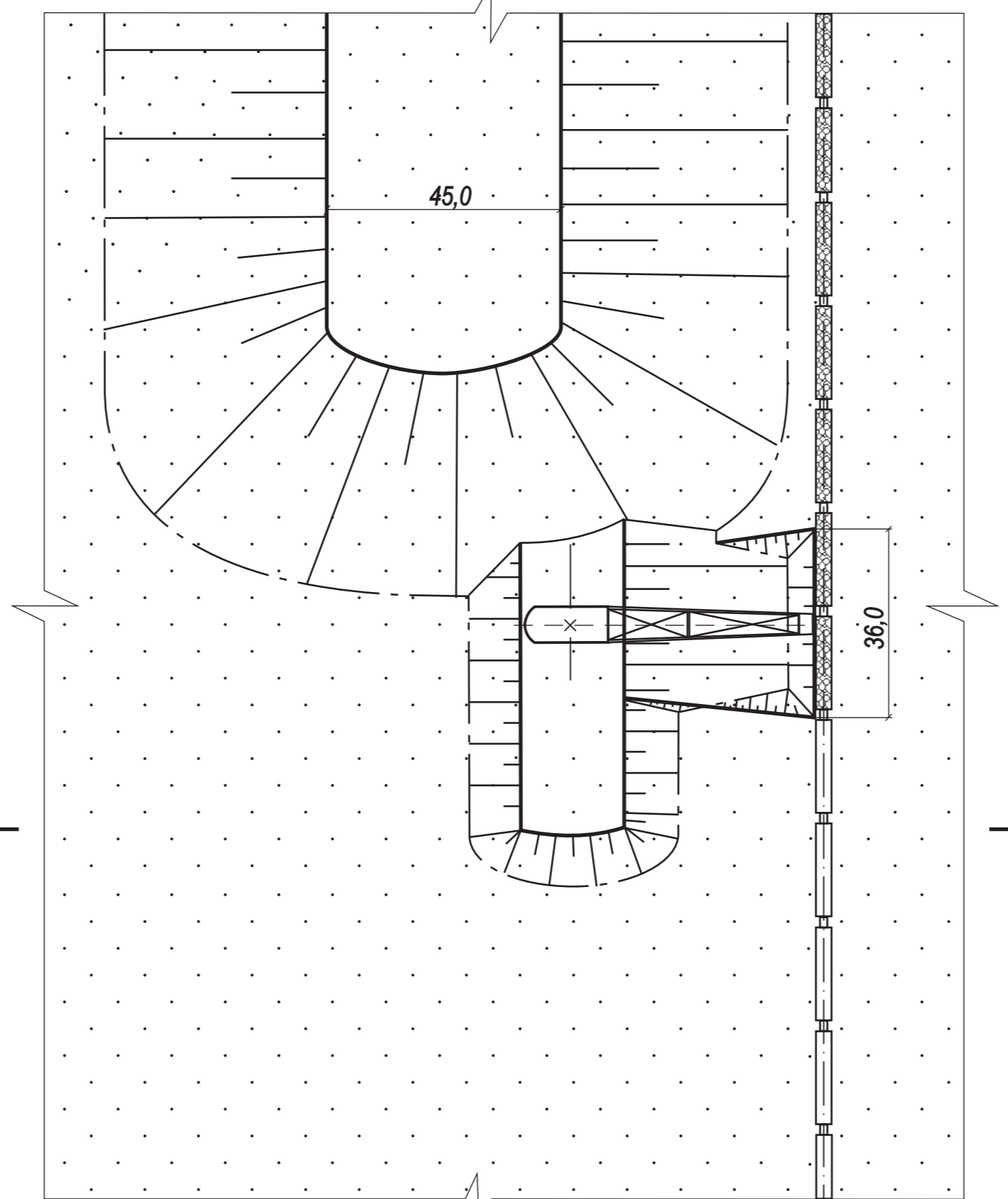
План



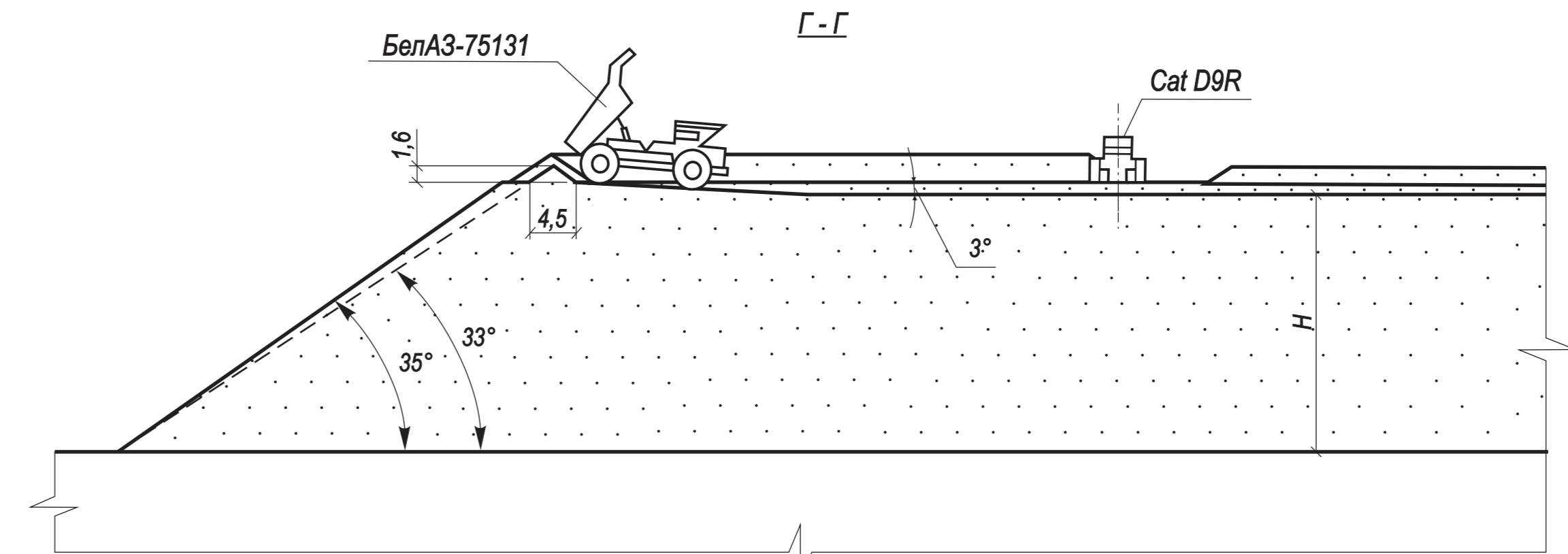
Технологическая схема отвалообразования экскаватором - драглайном ЭШ-13.50 с отсыпкой яруса выше уровня стояния



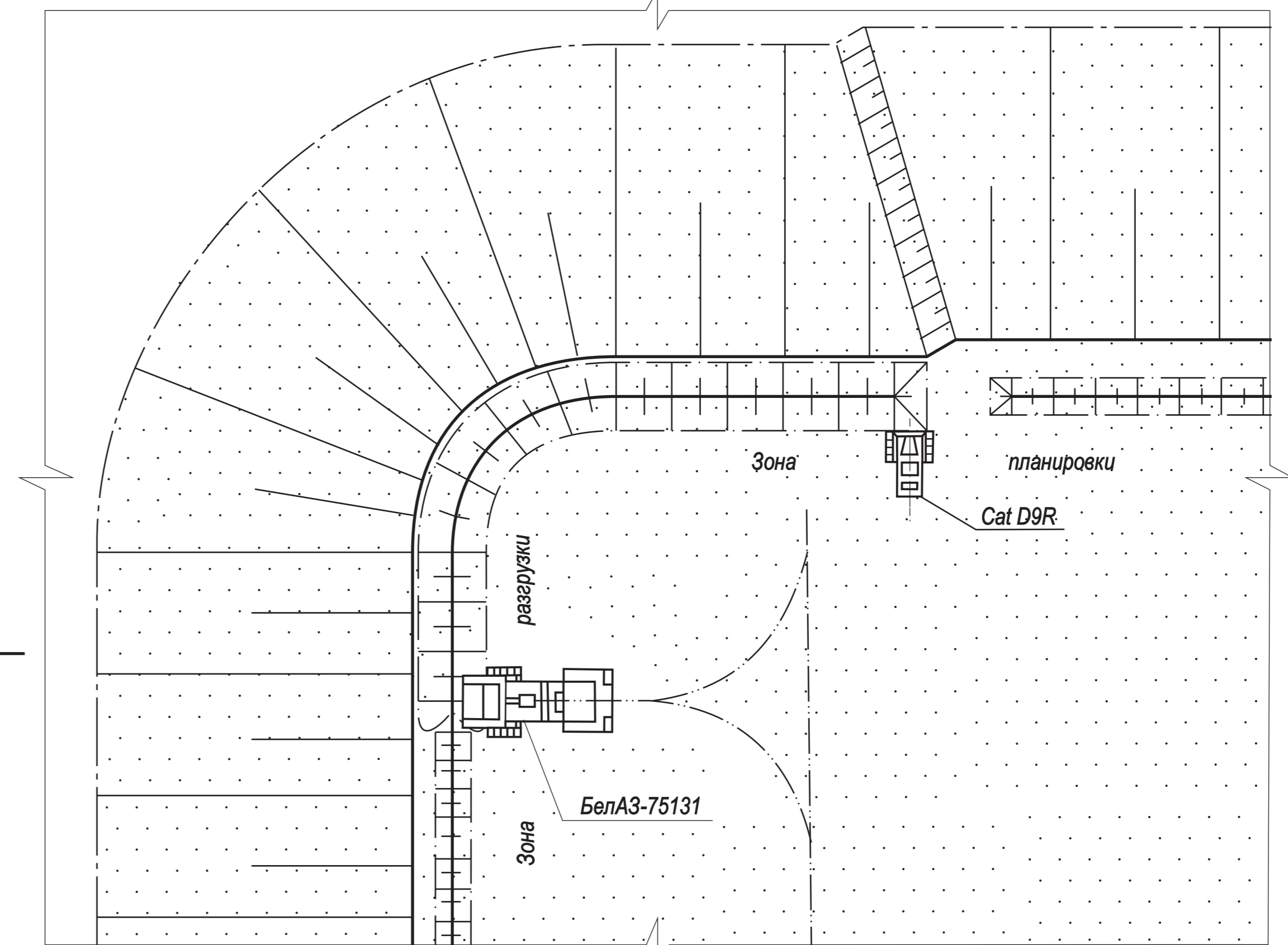
План



Технологическая схема бульдозерного отвалообразования (М 1:500)



План



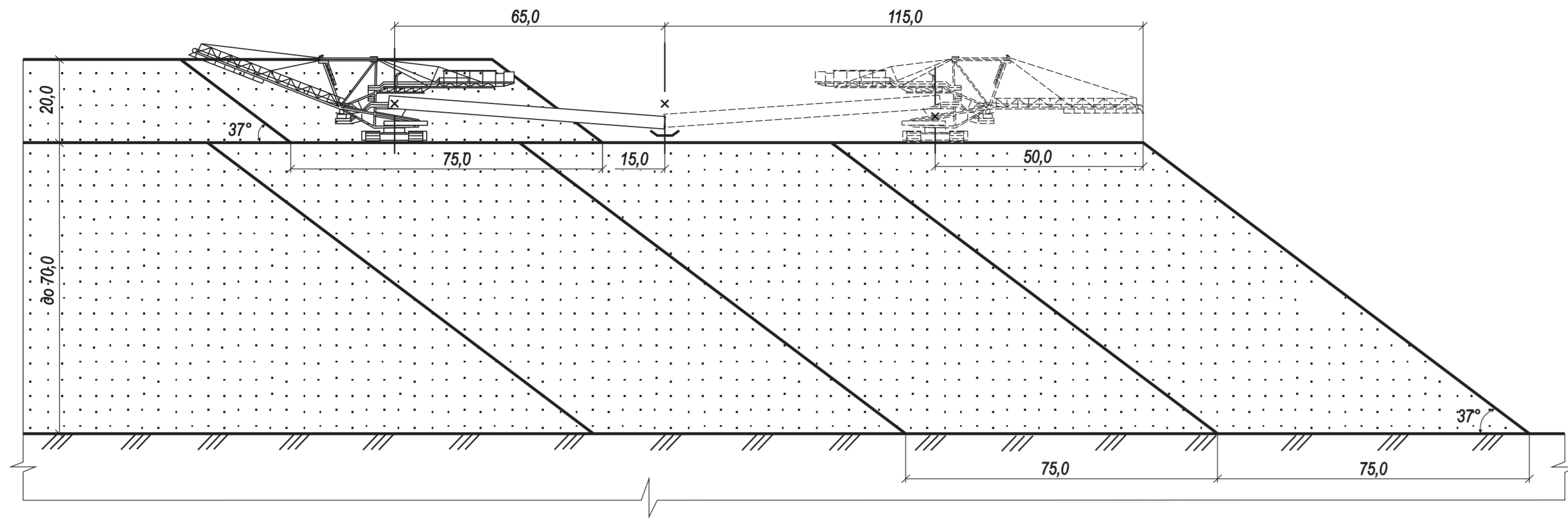
Условные обозначения

Наименование	Обозначение		ГОСТ
	буквен.	графическое	
Порода вскрыши насыпная			
Откос отвального яруса			
Ось хода экскаватора			
Ось ж.-д.пути			

1. Данный чертёж выполнен на основании "Типовых технологических схем ведения горных работ на угольных разрезах", НИИОГР, Челябинск, 1991 г.
2. Высота яруса "Н" устанавливается для каждого формируемого отвала согласно параметрам его устойчивости.
3. Все размеры даны в метрах.

7670дк - 120.1 - ГОР					
План горных работ разработки Экибастузского месторождения каменного угля в границах разреза "Восточный". Корректировка схемы вскрытия. Дополнение					
Изм.	Кол.уч.	Лист	№ док.	Подп.	Дата
Проект	Семенкин				12.24
Пров.	Касилова				12.24
Нач. отд.	Савелин				12.24
ГИП	Горбунов				12.24
Н. контр.	Касилова				12.24
Система разработки. Отвальные работы (экскаватор-мехлопата, экскаватор-драглайн, бульдозерное отвалообразование)					Страницы
Планы, сечения. М 1:1000					Лист
					Листов
					П 1 2
					ТОО "Карагандагипрошахт"

Технологическая схема работы отвалообразователя  
ARs-B(k)-5000.50 на одно положение конвейера (М 1:1000)

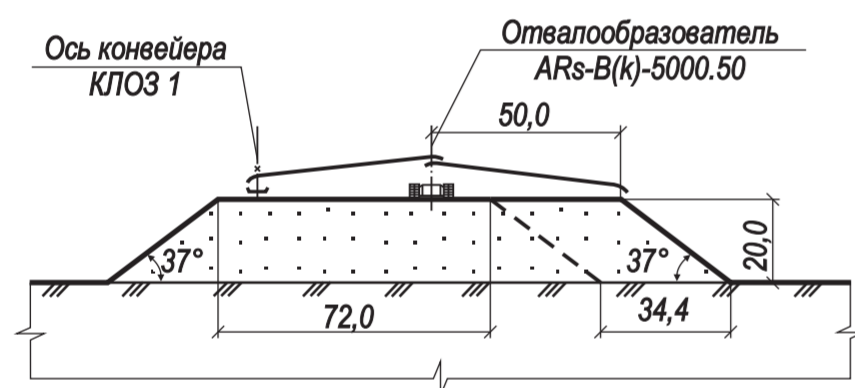


Условные обозначения

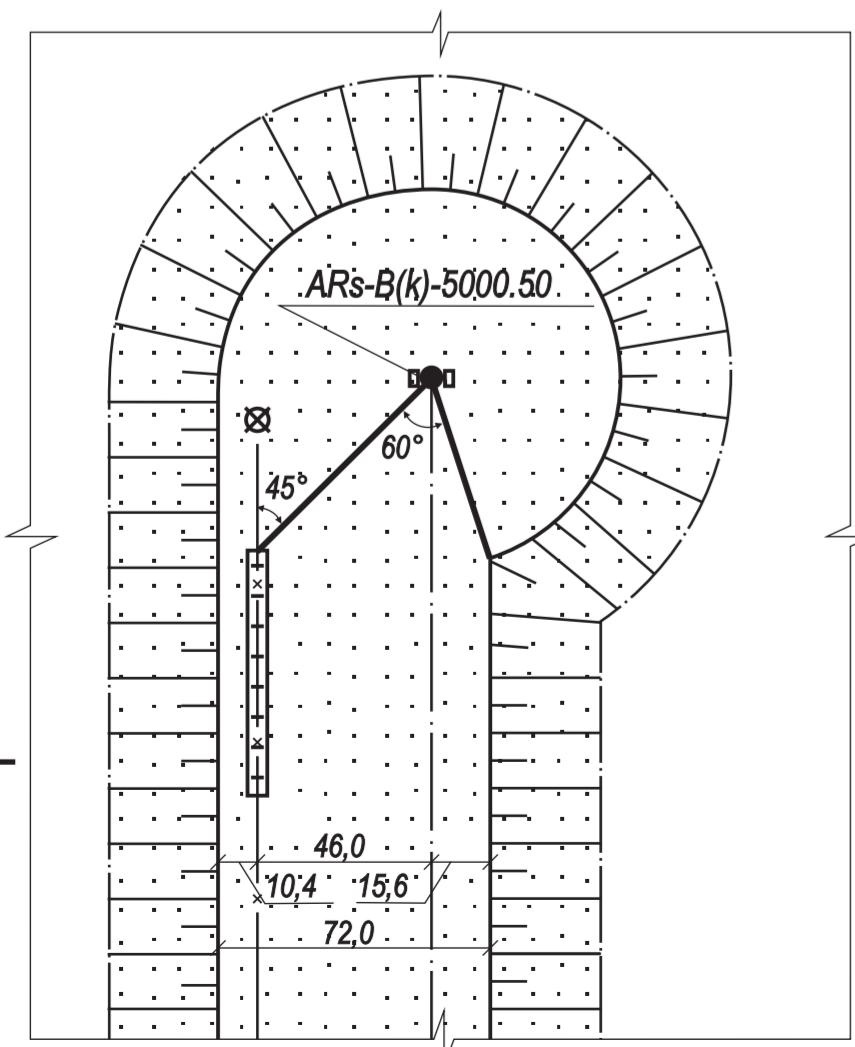
Наименование	Обозначение		ГОСТ
	буквен.	графическое	
Порода вскрыши насыпная			
Откос отвального яруса			
Ось конвейера		— × —	
Ось хода отвалообразователя		— · —	

Технология формирования отвала при нижней отсыпке  
отвалообразователем  
ARs-B(k)-5000.50

A - A

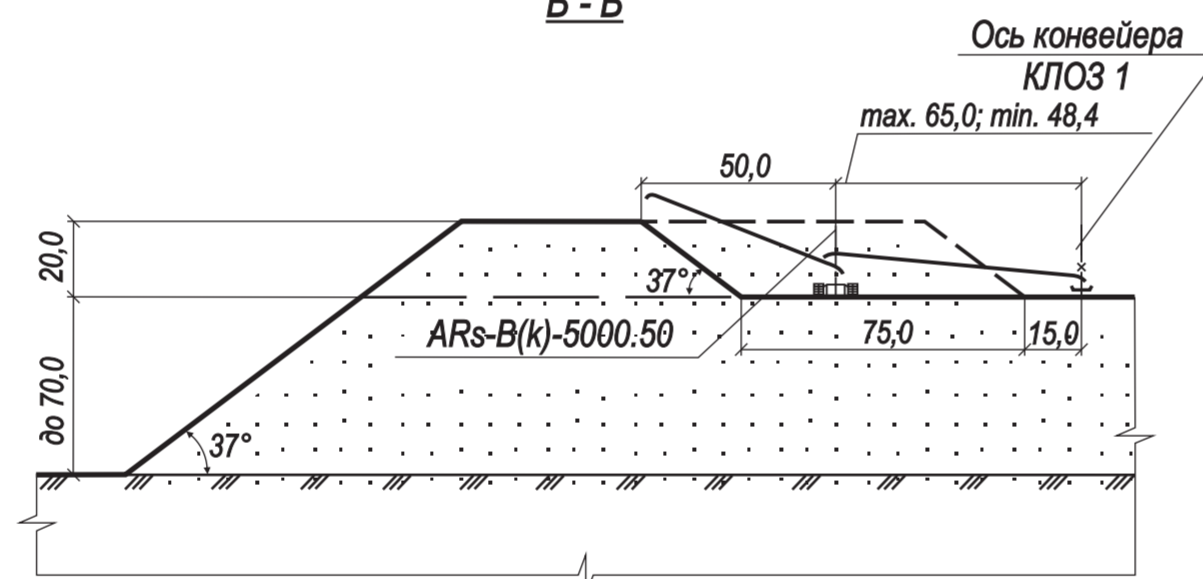


План

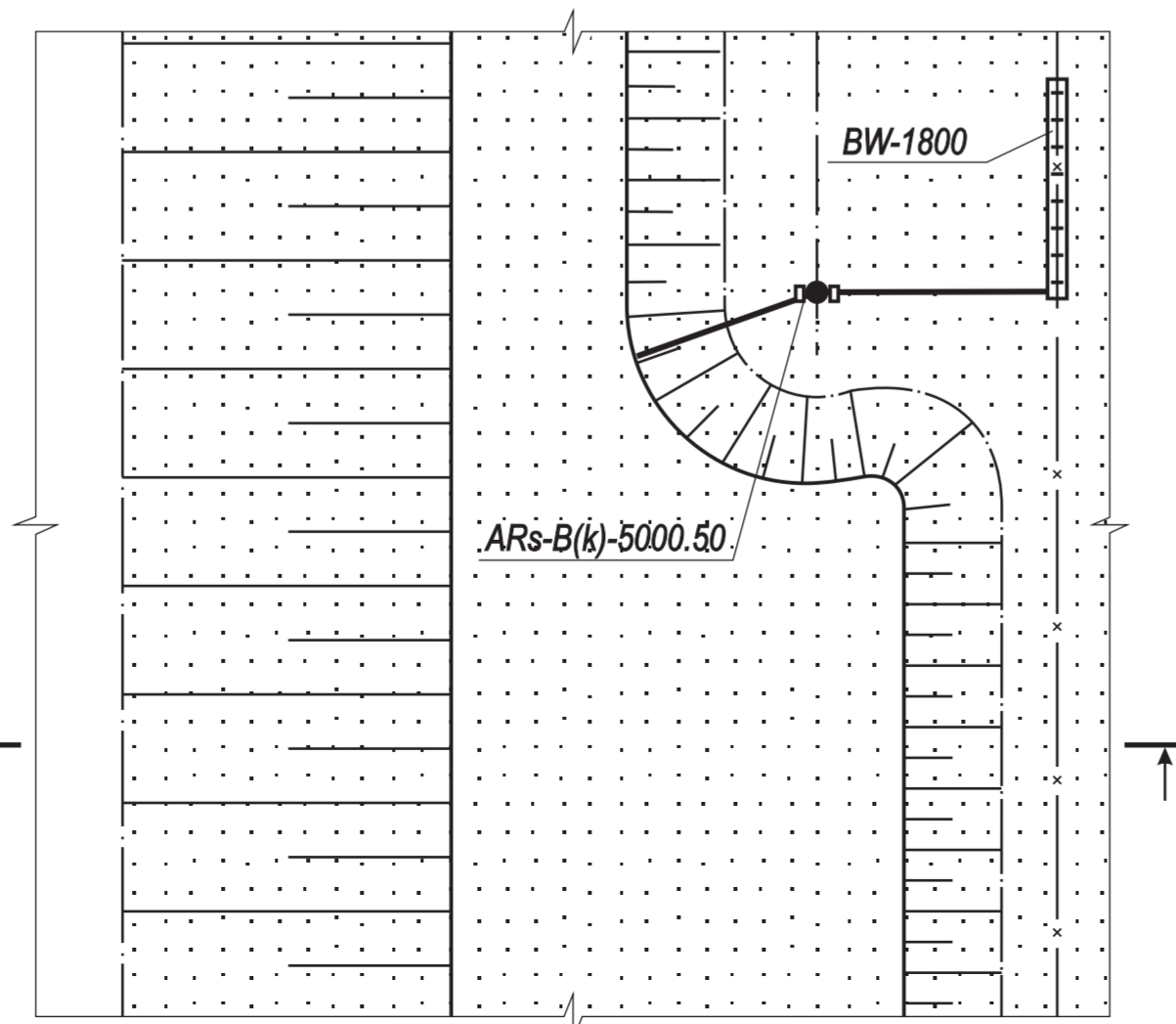


Технология формирования яруса отвала  
отвалообразователем ARs-B(k)-5000.50 при верхней  
отсыпке

Б - Б

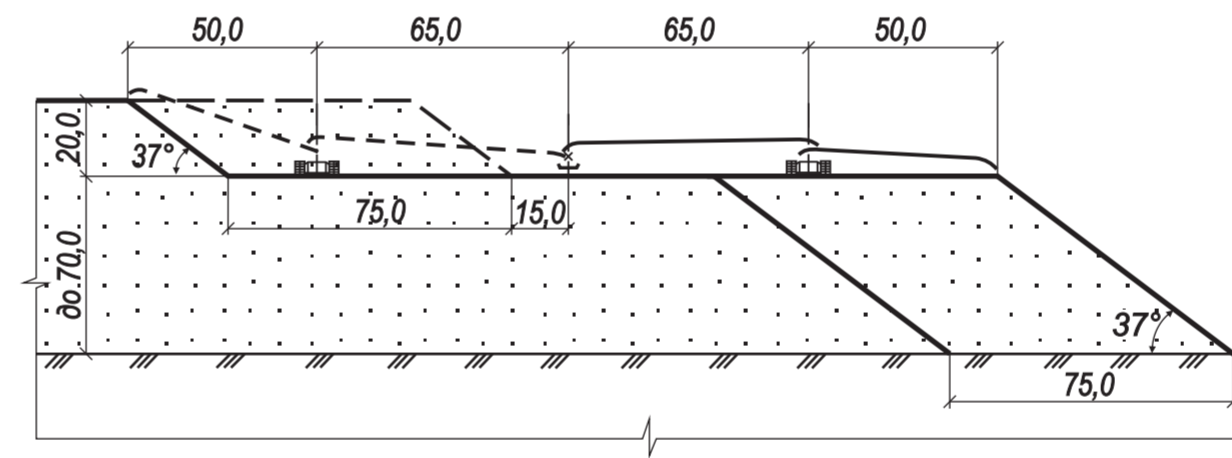


План

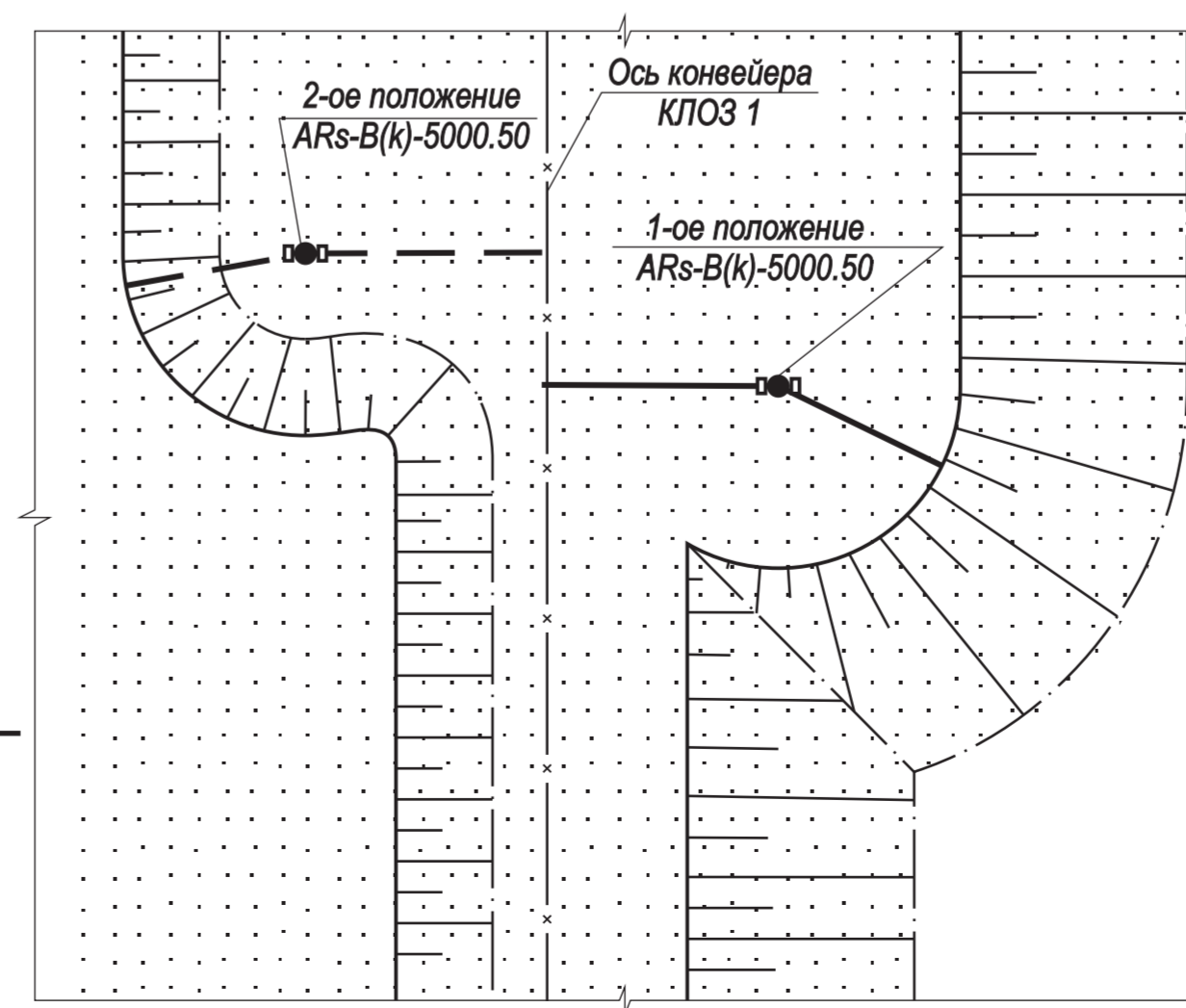


Технология формирования отвала двумя ярусами  
отвалообразователем ARs-B(k)-5000.50 на одно положение  
конвейера

В - В



План

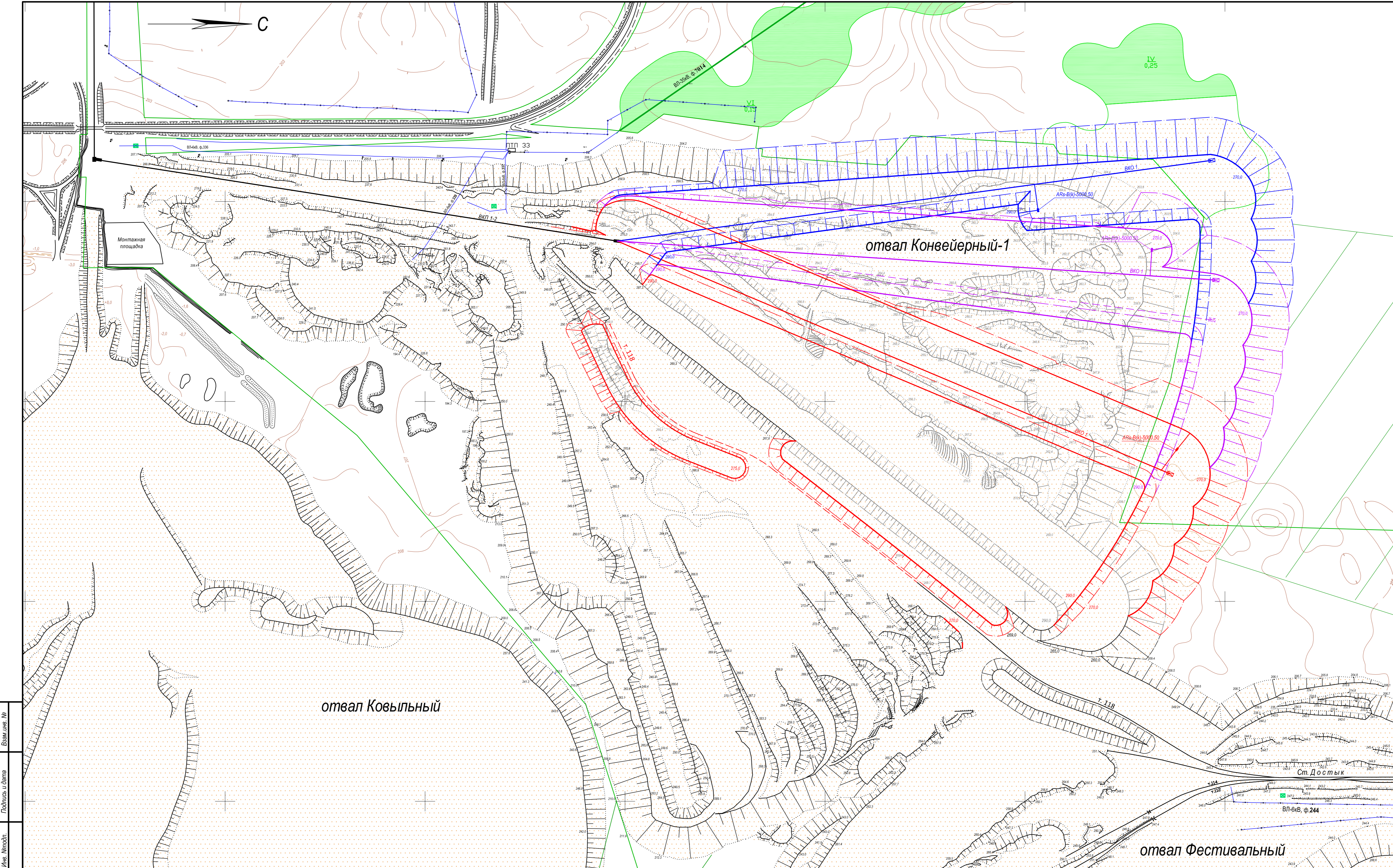


1. Настоящий чертеж выполнен на основании проектной документации немецкой фирмы "TAKRAF".

2. Все размеры даны в метрах.

7670Дк - 120.1 - ГОР						
План горных работ разработки Экибастузского месторождения каменного угля в границах разреза "Восточный". Корректировка схемы вскрытия. Дополнение						
Изм.	Кол.уч.	Лист	№ док.	Подп.	Дата	
Проект	Семенов	1	12.24		12.24	
Пров.	Касилова	2	12.24		12.24	
Нач. отд.	Савелин	3	12.24		12.24	
ГИП	Горбунов	4	12.24		12.24	
Н. контр.	Касилова	5	12.24		12.24	
Система разработки. Отвальные работы (отвалообразователь ARs-B(k)-5000.50)				Стация	Лист	Листов
Планы, сечения. М 1:2000				П	2	2
ООО "Карагандагипрошахт"						

Име. № подл. Подпись и дата. Взам. инв. №



Условные обозначения

Наименование	Обозначение		ГОСТ
	буквенное	графическое	
Граница земельного отвода			
Грунт насыпной			
Откос яруса отвала существующий			
Откос яруса отвала проектируемый на 2025 г.			
Откос яруса отвала проектируемый на 2026 г.			
Откос яруса отвала проектируемый на 2027 г.			
Горизонталь поверхности			
Ось конвейера			
Ось ж.д. пути			
Контур ПСП			

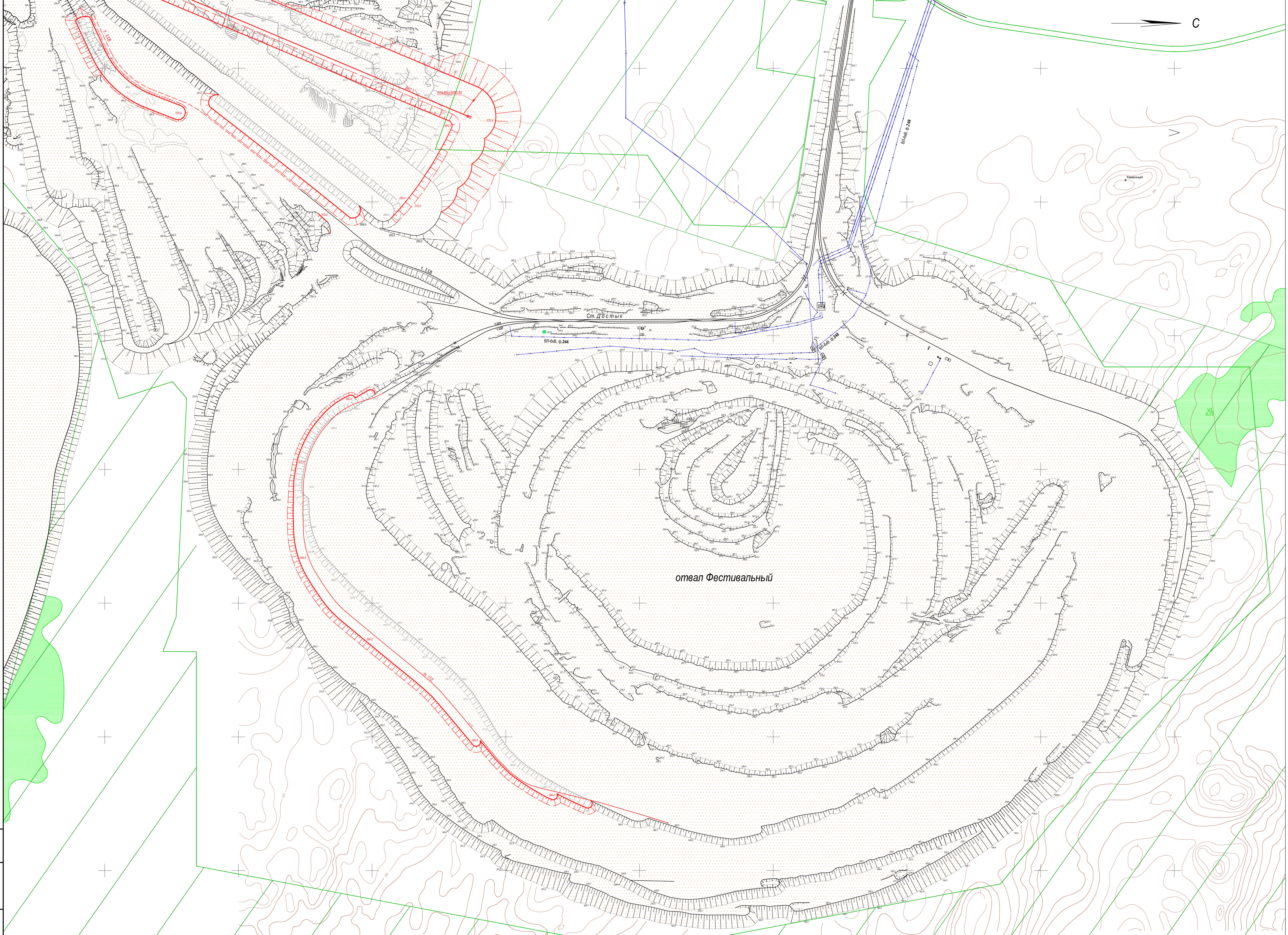
Основные горно-технические показатели по формированию отвала Конвейерный-1

Наименование	Годы эксплуатации			Всего
	2025	2026	2027	
Объем отсыпки пород в отвал, всего, млн.м³:	13,000	13,000	13,000	39,000
в т.ч. первый ярус	8,210	8,209	8,834	25,253
второй ярус	4,790	4,791	4,166	13,747
Максимальная отметка отвала, м:	290,0	290,0	290,0	
первого яруса	270,0	270,0	270,0	
второго яруса	290,0	290,0	290,0	
Высота отвала, м:	85,0	85,0	85,0	
первого яруса	65,0	65,0	65,0	
второго яруса	20,0	20,0	20,0	
Площадь отсыпки отвала, тыс.м²:	674,500	736,204	553,630	1964,334
в т.ч. первый ярус	379,738	442,712	298,230	1120,680
второй ярус	294,762	293,492	255,400	843,654
Площадь отвала, тыс.м²:	2905,361	3033,763	3203,809	
в т.ч. в контуре земельного отвода	2827,881	2926,459	3073,645	
вновь испрашиваемая	77,480	107,304	130,164	314,948
Угол отсыпки яруса отвала, град.	37	37	37	
Площадь снятия ПСП, тыс.м²:	-	90,532		90,532

- Настоящий чертёж выполнен на основании фактической съёмки положения отвала Конвейерный-1, Фестивальный на 12.12.2024г и программы горных работ на 2024 год, предоставленных Заказчиком;
- Объёмы отсыпанные экскаватором-драглайн с ж.д. пути т.118 учтены в календарном плане формирования отвала Фестивальный см. черт. П7670дк-408.1-ГОР, лист 2.

Лист 1 из 1  
 Подпись и дата  
 Еванг. Лист №

7670дк-408.1-ГОР					
План горных работ разработки Экибастузского месторождения каменного угля в границах разреза "Восточный" на период 2020-2044 г.г. Корректировка схемы вскрытия. Дополнение					
Изм.	Кол.уч.	Лист	№ док.	Подп.	Дата
Проект.	Руднев	12.24г.			
Пров.	Касилова	12.24г.			
Нач.отд.	Савезин	12.24г.			
ГИП	Горбунов	12.24г.			
Н.контр.	Жалнина	12.24г.			
Отвальные работы.			Стадия	Лист	Листов
Календарный план формирования отвала Конвейерный-1			П	1	6
План М 1:5000, таблица			ТОО "Карагандагипрошахт"		



Условные обозначения

Наименование	Обозначение		ГОСТ
	буквенное	графическое	
Граница земельного отвода			
Грунт насыпной			
Откос яруса отвала существующий			
Откос яруса отвала проектируемый на 2025 г.			
Откос яруса отвала проектируемый на 2026 г.			
Откос яруса отвала проектируемый на 2027 г.			
Горизонталь поверхности			
Ось конвейера			
Ось ж.д. пути			
Контур ПСП			

Основные горно-технические показатели по формированию отвала Конвейерный-1

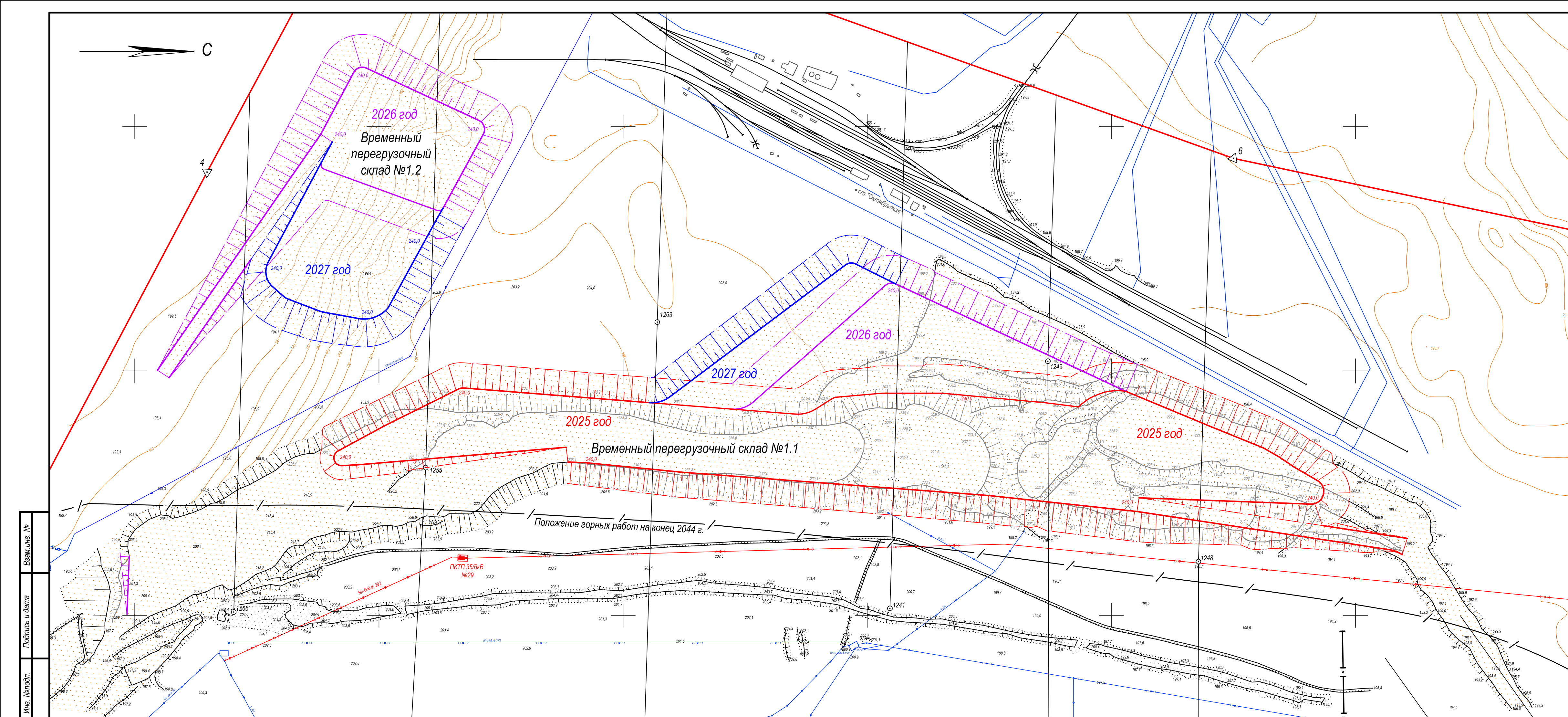
Наименование	Год эксплуатации	
	2025	
Объем отсыпки пород в отвал, всего, млн м <sup>3</sup>	3,0	
в т.ч. на площади отвала Конвейерный-1 (ЭШ 13/50)	1,0	
Отметка яруса отвала м	290,0	
Высота яруса отвала, м:	20,0	
Площадь отсыпки яруса отвала тыс м <sup>2</sup>	87,998	
на площади отвала Фестивальный (второй ярус, ЭКГ-10)	2,0	
Максимальная отметка яруса отвала, м:	290,0	
Высота яруса отвала (средняя), м:	15,0	
Площадь отсыпки отвала, тыс м <sup>2</sup>	166,751	
в т.ч. первого яруса	-	
второго яруса	166,751	
Площадь отвала (в контуре земельного отвода), тыс м <sup>2</sup>	7507,998	
Угол отсыпки яруса отвала, град.	35	
Площадь снятия ПСП, тыс м <sup>2</sup>	-	

отвал Фестивальный

Настоящий чертёж выполнен на основании фактической съёмки положения отвалов Конвейерный-1, Фестивальный на 12.12.2024г и программы горных работ на 2024 год, предоставленных Заказчиком

Лист 1 из 6  
Имя Фамилия  
Подпись  
Дата

7670Дк-408.1-ГОР							
План горных работ разработки Эмбаганского месторождения каменного угля в границах разреза "Восточный" на период 2020-2044 г.г. Корректировка схемы вскрытия. Дополнение							
Имя	Кол.уч.	Лист	№ док.	Подп.	Дата		
Проект		Руднев	12.24г.				
Плоск.		Касишова	12.24г.				
Нав.отд.		Самоев	12.24г.				
ГИИ		Горбунов	12.24г.				
И.контр.		Жалыба	12.24г.				
Календарный план формирования отвала Фестивальный					Страниц	Лист	Листов
План М 1:5000, таблица					П	2	6
ООО "Карагандаэкоинжпроект"							



Основные горно-технические показатели по формированию Временного перегрузочного склада №1

Наименование	Годы эксплуатации			Всего
	2025	2026	2027	
Объем отсыпки пород в ВПС №1, всего, млн.м <sup>3</sup> :	7,600	7,600	7,600	22,800
Объем отсыпки пород в ВПС №1.1, всего, млн.м <sup>3</sup> :	7,600	3,800	1,400	12,800
Максимальная отметка яруса, м:	240,0	240,0	240,0	
Высота ВПС №1.1, м:	40,0	40,0	40,0	
Площадь отсыпки ВПС №1.1, тыс.м <sup>2</sup> :	542,012	103,645	44,381	690,038
Площадь ВПС №1.1, тыс.м <sup>2</sup> :	820,778	924,423	968,804	968,804
Угол отсыпки яруса ВПС №1.1, град.	35	35	35	
Площадь снятия ПСП, тыс.м <sup>2</sup> :	-	-	-	-
Объем отсыпки пород в ВПС №1.2, всего, млн.м <sup>3</sup> :	-	3,800	6,200	10,000
Максимальная отметка отвала, м:	-	240,0	240,0	
Высота ВПС №1.2, м:	-	47,0	47,0	
Площадь отсыпки ВПС №1.2, тыс.м <sup>2</sup> :	-	173,684	82,939	256,623
Площадь ВПС №1.2, тыс.м <sup>2</sup> :	-	173,684	256,623	256,623
Угол отсыпки яруса ВПС №1.2, град.	-	35	35	
Площадь снятия ПСП, тыс.м <sup>2</sup> :	-	-	-	-

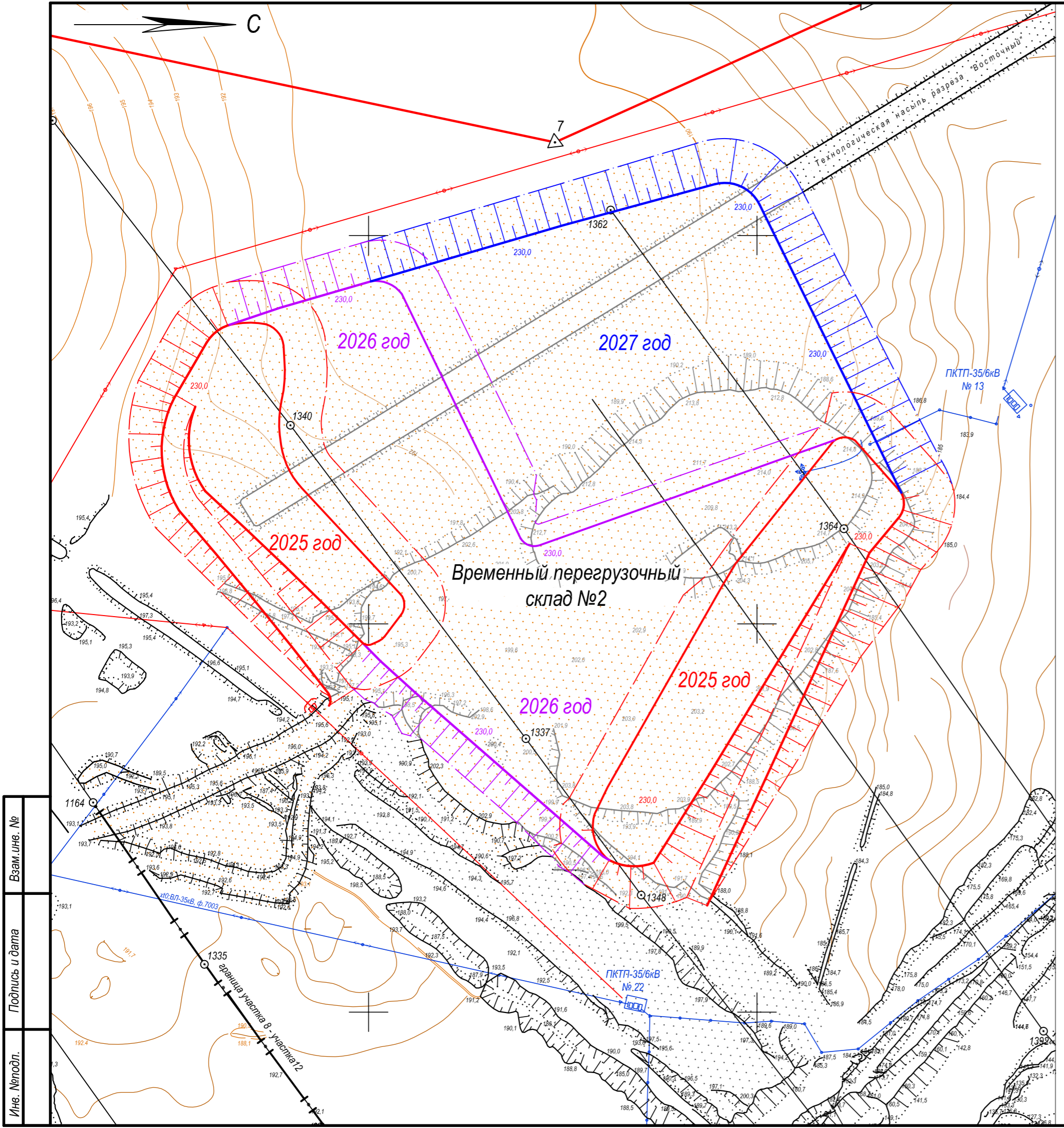
Условные обозначения

Наименование	Обозначение		ГОСТ
	буквенное	графическое	
Граница горного отвода			
Скважина геологическая			
Граница техническая между участками			
Разнос борта предельный			
Грунт насыпной			
Откос уступа существующий			
Откос яруса отвала проектируемый на 2025 г.			
Откос яруса отвала проектируемый на 2026 г.			
Откос яруса отвала проектируемый на 2027 г.			
Горизонталь поверхности			
Ось ж.д. пути			

1. Настоящий чертёж выполнен на основании фактической съёмки положения временного перегрузочного склада №1 на 26.11.2024 г., предоставленной Заказчиком

Име. Менедж.:  
Подпись и штамп:  
Взам. инж. №:

<b>7670дк-408.1-ГОР</b>					
План горных работ разработки Экибастузского месторождения каменного угля в границах разреза "Восточный" на период 2020-2044 г.г.					
Корректировка схемы вскрытия. Дополнение					
Отвальные работы.					
Календарный план формирования Временного перегрузочного склада №1					
План М 1:5000, таблица				Стадия	Лист
				П	3
				Листов	6
				ТОО "Карагандагипрошахт"	



Условные обозначения

Наименование	Обозначение		ГОСТ
	буквенное	графическое	
Граница горного отвода			
Скважина геологическая			
Граница техническая между участками			
Разнос борта предельный			
Грунт насыпной			
Откос уступа существующий			
Откос яруса отвала проектируемый на 2025 г.			
Откос яруса отвала проектируемый на 2026 г.			
Откос яруса отвала проектируемый на 2027 г.			
Горизонталь поверхности			

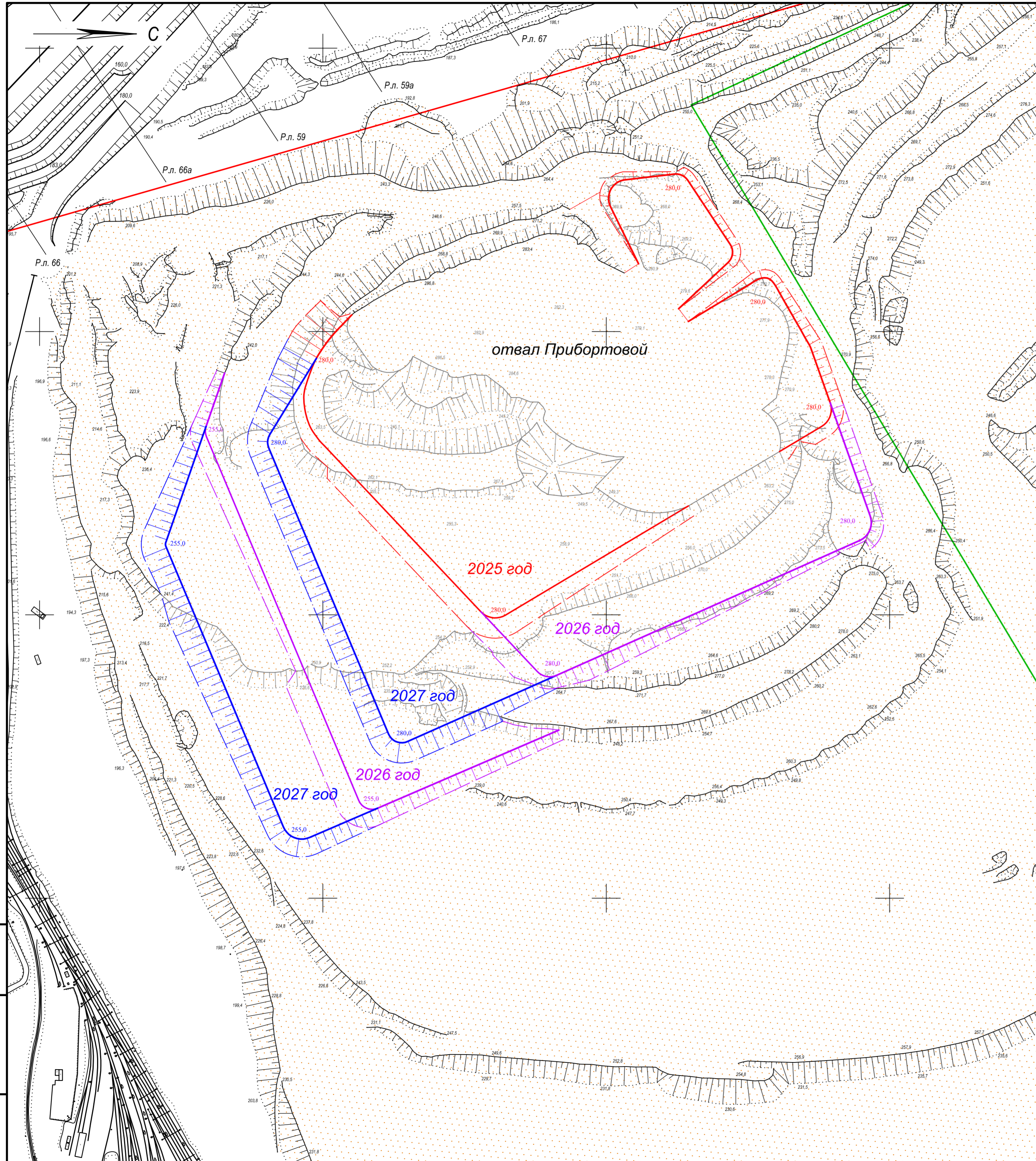
Основные горно-технические показатели по формированию Временного перегрузочного склада №2

Наименование	Годы эксплуатации			Всего
	2025	2026	2027	
Объем отсыпки пород в ВПС №2, всего, млн.м <sup>3</sup> :	5,000	5,000	5,000	15,000
Максимальная отметка отвала, м:	230,0	230,0	230,0	
Высота ВПС №2, м:	45,0	40,0	45,0	
Площадь отсыпки ВПС №2, тыс.м <sup>2</sup> :	279,939	198,990	191,300	670,229
Площадь ВПС №2, тыс.м <sup>2</sup> :	471,765	547,094	698,260	
Угол отсыпки яруса ВПС №2, град.	35	35	35	
Площадь снятия ПСП, тыс.м <sup>2</sup> :	-	-	-	-

Настоящий чертёж выполнен на основании фактической съёмки положения временного перегрузочного склада №2 на 27.11.2024 г., предоставленной Заказчиком

Изм.	Кол.уч.	Лист	№ док.	Подп.	Дата
Проект.	Семенкин				12.24г.
Пров.	Касилова				12.24г.
Нач.отд.	Салегин				12.24г.
ГИП	Горбунов				12.24г.
Н.контр.	Касилова				12.24г.

<b>7670дк-408.1-ГОР</b>					
План горных работ разработки Экибастузского месторождения каменного угля в границах разреза "Восточный" на период 2020-2044 г.г. Корректировка схемы вскрытия. Дополнение					
Отвальные работы.					
Календарный план формирования Временного перегрузочного склада №2					
План М 1:5000, таблица			Стадия	Лист	Листов
			П	4	6
ООО "Карагандагипрошахт"					
Формат: б/ф					



Условные обозначения

Наименование	Обозначение		ГОСТ
	буквенное	графическое	
Граница горного отвода			
Граница земельного отвода			
Грунт насыпной			
Откос уступа существующий			
Откос уступа проектируемый: вскрышной			
Откос уступа проектируемый: добычной			
Откос яруса отвала проектируемый на 2025 г.			
Откос яруса отвала проектируемый на 2026 г.			
Откос яруса отвала проектируемый на 2027 г.			
Путь железнодорожный			

Основные горно-технические показатели по формированию отвала Прибортовой

Наименование	Годы эксплуатации			Всего
	2025	2026	2027	
Объём отсыпки пород в отвал, всего млн.м <sup>3</sup> :	3,6	3,6	3,6	10,8
в т.ч. первый ярус	-	-	-	
второй ярус	-	2,3	2,3	4,6
третий ярус	3,6	1,3	1,3	6,2
Максимальная отметка отвала, м:				
в т.ч. первый ярус	240,0	240,0	240,0	
второй ярус	-	255,0	255,0	
третий ярус	280,0	280,0	280,0	
Высота отвала, м:				
в т.ч. первый ярус	40,0	40,0	40,0	
второй ярус	20,0	20,0	20,0	
третий ярус	25,0	25,0	25,0	
Площадь отсыпки отвала, тыс.м <sup>2</sup> :				
в т.ч. первый ярус	-	-	-	
второй ярус	-	204,7	105,7	310,4
третий ярус	223,5	119,9	117,5	460,8
Площадь отвала, тыс.м <sup>2</sup> :	3398,5	3398,5	3398,5	
Угол отсыпки яруса отвала, град.	35	35	35	

Настоящий чертёж выполнен на основании фактической съёмки положения отвала Прибортовой на 12.12.2024 г., предоставленной Заказчиком

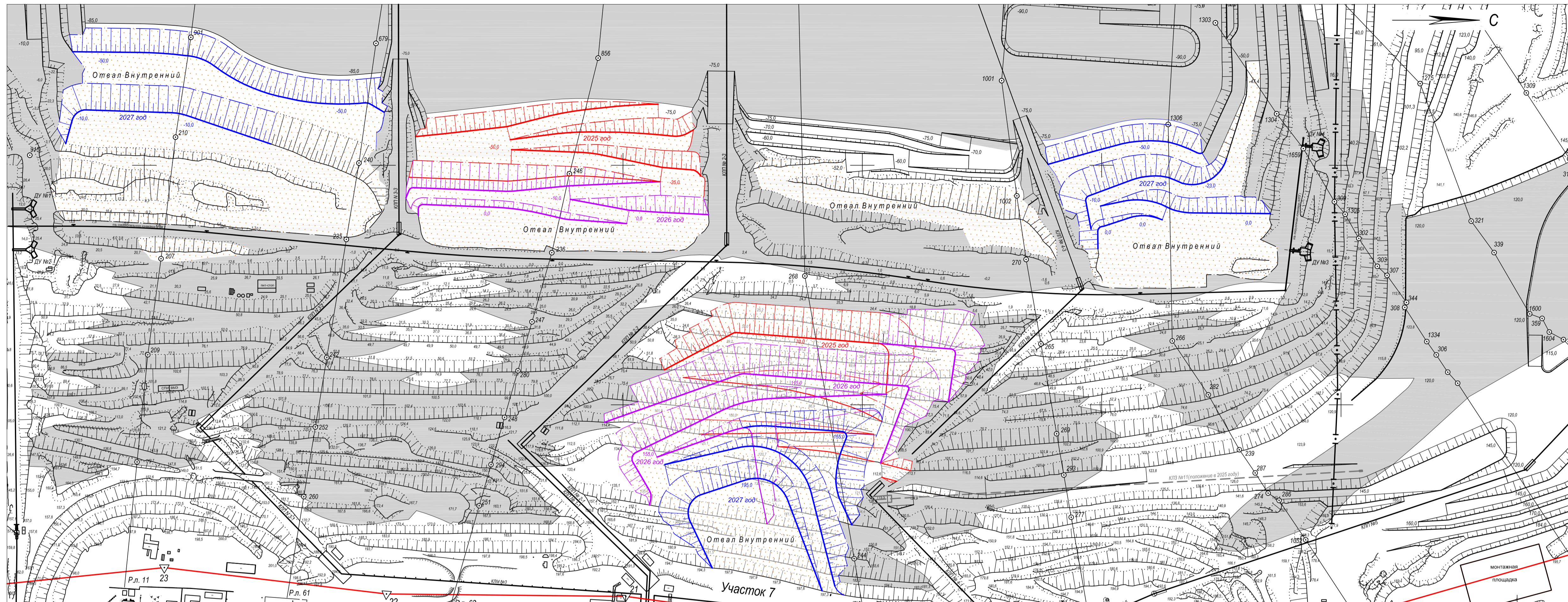
Изм. №, Кол.уч., Лист № док., Подп., Дата

Изм.	Кол.уч.	Лист	№ док.	Подп.	Дата
Проект.	Руднев				12.24г.
Пров.	Касилова				12.24г.
Нач.отд.	Салегин				12.24г.
ГИП	Горбунов				12.24г.
Н.контр.	Касилова				12.24г.

7670дж-408.1-ГОР

План горных работ разработки Экибастузского месторождения каменного угля в границах разреза "Восточный" на период 2020-2044 г.г. Корректировка схемы вскрытия. Дополнение						
Отвальные работы.				Стадия	Лист	Листов
Календарный план формирования отвала Прибортовой				П	5	6
План М 1:5000, таблица				ТОО "Карагандагипрошахт"		

Календарный план формирования отвала Внутренний



Условные обозначения

Наименование	Обозначение		ГОСТ
	буквенное	графическое	
Граница горного отвода			
Граница земельного отвода			
Скважина геологическая			
Граница геологическая между разрезами			
Граница техническая между участками			
Выход пласта			
Грунт насыпной			
Откос уступа существующий			
Откос уступа проектируемый: вскрывной			
Откос уступа проектируемый: добычной			
Откос яруса отвала проектируемый на 2025 г.			
Откос яруса отвала проектируемый на 2026 г.			
Откос яруса отвала проектируемый на 2027 г.			
Ось конвейера: существующего			
Путепровод			

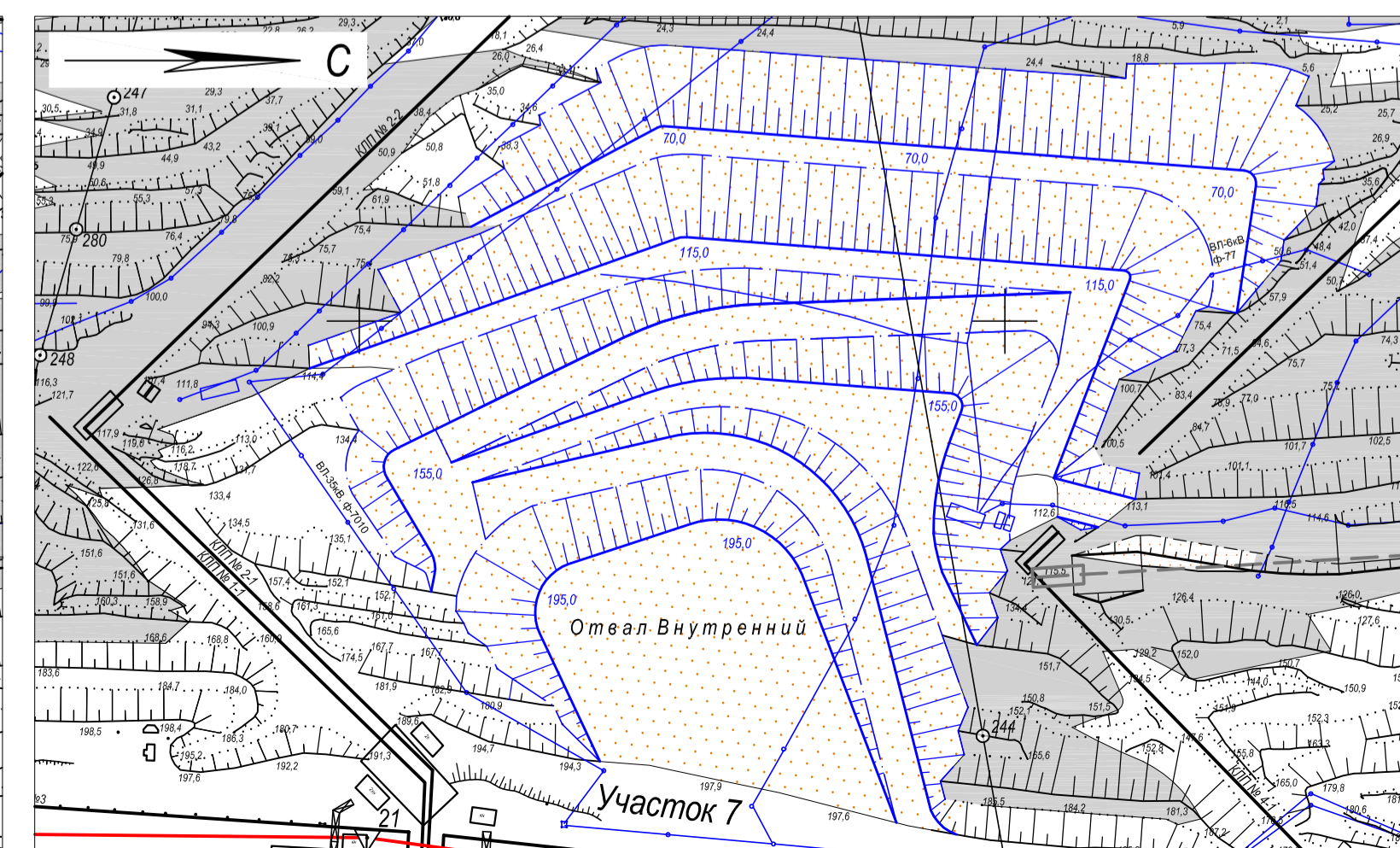
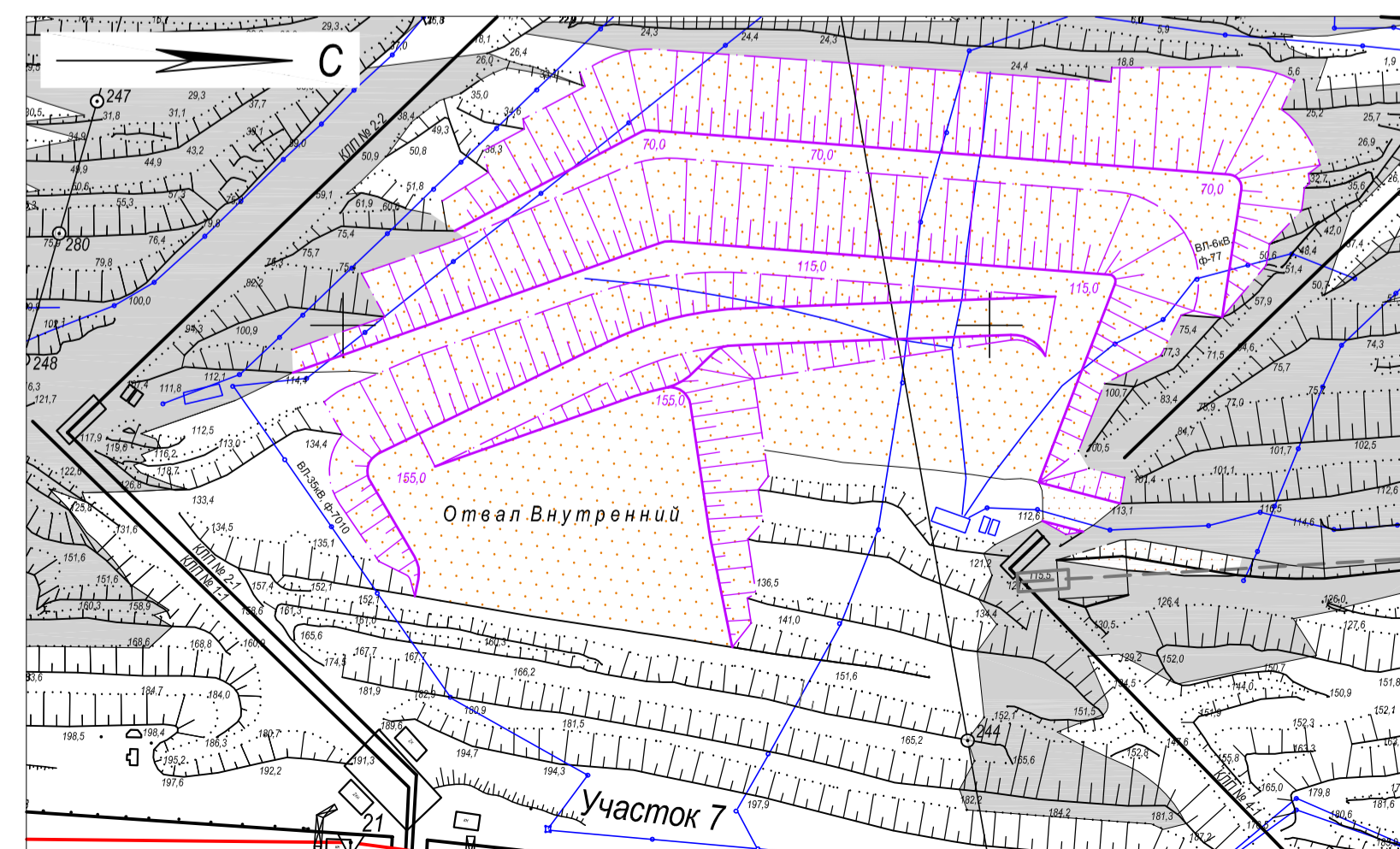
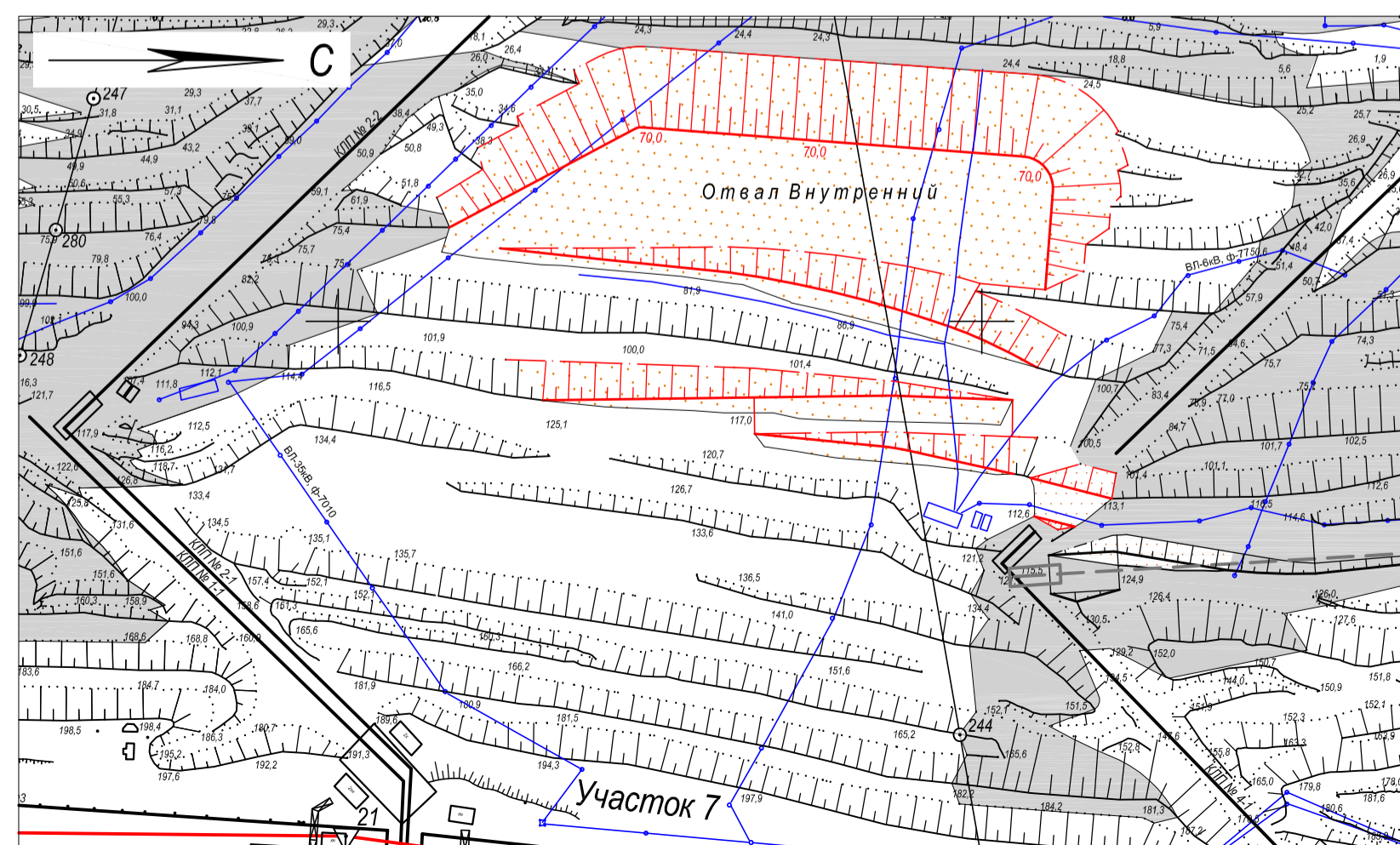
Основные горно-технические показатели по формированию отвала Внутренний

Наименование	Годы эксплуатации			Всего
	2025	2026	2027	
Объем отсыпки пород во внутренний отвал, всего млн.м³:	2,0	5,0	5,0	12,0
в т.ч. ниже гор. ±0,0 м.	1,0	1,3	1,9	4,2
выше гор. ±0,0 м.	1,0	3,7	3,1	7,8
Максимальная отметка отвала, м:				
в т.ч. ниже гор. ±0,0 м.	0,0	0,0	0,0	
выше гор. ±0,0 м.	70,0	155,0	195,0	
Высота отвала, м:				
в т.ч. ниже гор. ±0,0 м.	75,0	75,0	85,0	
выше гор. ±0,0 м.	70,0	155,0	195,0	
Площадь отсыпки отвала, тыс.м²:	214,0	277,9	320,8	812,7
в т.ч. ниже гор. ±0,0 м.	127,0	84,0	194,0	404,9
выше гор. ±0,0 м.	87,0	193,9	126,8	407,8
Площадь отвала, тыс.м²:	464,3	653,1	834,3	
в т.ч. ниже гор. ±0,0 м.	377,2	423,3	534,7	
выше гор. ±0,0 м.	87,0	229,9	299,6	
Угол отсыпки яруса отвала, град.	35	35	35	

Положение отвала Внутренний (выше гор. ±0,0 м.) на 2025 год

Положение отвала Внутренний (выше гор. ±0,0 м.) на 2026 год

Положение отвала Внутренний (выше гор. ±0,0 м.) на 2027 год



Настоящий чертёж выполнен на основании фактической съёмки положения горных работ разреза "Восточный" на 26.11.2024 г., предоставленной Заказчиком

7670ДК-408.1-ГОР					
План горных работ разработки Экибастузского месторождения каменного угля в границах разреза "Восточный" на период 2020-2044 г.г. Корректировка схемы вскрытия. Дополнение					
Изм.	Кол.уч.	Лист	№ док.	Подп.	Дата
Проект.	Руднев	Касилова	12.24г.		
Проев.	Касилова	Селегин	12.24г.		
Нач.отд.	Селегин	Горбунов	12.24г.		
ГИП	Горбунов	Касилова	12.24г.		
Н.контр.	Касилова		12.24г.		
План М 1:5000, таблица				Стандия	Листов
				П	6
				ТОО "Карагандагипрошахт"	
Формат: А3х3					