

ИП «Eco-Logic»

ГОСУДАРСТВЕННАЯ ЛИЦЕНЗИЯ №02187Р ОТ 22.07.2011

**ПРОЕКТ
НОРМАТИВЫ ДОПУСТИМЫХ ВЫБРОСОВ
ВЫСОКОТЕМПЕРАТУРНАЯ УТИЛИЗАЦИЯ ОТХОДОВ
ИП ПРУДНИКОВ М.Б.**



Директор
ИП Прудников М.Б.

М.Б.Прудников

Руководитель
ИП «Eco-Logic»

Н.М. Головченко



Караганда 2025 год



АННОТАЦИЯ

Нормативы допустимых выбросов (НДВ) для высокотемпературной утилизации отходов ИП Прудников М.Б. разработан в полном соответствии с действующими в Республике Казахстан законодательными и нормативно-методическими актами по охране окружающей среды.

Основным видом деятельности ИП Прудников М.Б. является уничтожение отходов (коммунальных, промышленных, медицинских) путем высокотемпературного сжигания их в печах-инсинераторах. ИП Прудников М.Б. имеет разрешение на эмиссии №KZ87VCZ01788281 от 25.05.2022 года на работу инсинераторов марки ПИР. Уполномоченный орган в области охраны окружающей среды установил II категорию для данного объекта 08.09.2021 г. (Приложение 4).

Предприятием получено заключение об определении сферы охвата оценки воздействия на окружающую среду №KZ71VVX00380815 от 19.06.2025 г., выданное Комитетом экологического регулирования и контроля Министерства экологии и природных ресурсов РК (Приложение 3).

В районе размещения предприятия отсутствуют заповедники, памятники архитектуры, санитарно-профилактические учреждения, зоны отдыха и другие природоохранные объекты. Ближайшая селитебная зона расположена на расстоянии 1100 м от предприятия.

Проект НДВ включает в себя:

- анализ производственной деятельности для установления источников выбросов загрязняющих веществ в атмосферу;
- описание метеоклиматических параметров района предприятия;
- расчеты величины выбросов загрязняющих веществ от источников предприятия на период 2025 – 2034 гг.;
- предложения по нормативам эмиссий и установление санитарно-защитной зоны;
- расчеты экологических рисков и платежей за загрязнение окружающей среды.

Срок достижения нормативов допустимых выбросов от ИП Прудников М.Б. - 2025 год.

Нормативы проектов представлены в сравнении в таблице 1.

Таблица 1.

КодЗ В	Наименование вещества	Нормативы выбросов, т/г	
		Существующее положение	2025-2034 гг.
0304	Азота оксид	1.21234	0.39732
0304	Азот (II) оксид (Азота оксид) (6)	0.19698	0,03696
0316	Гидрохлорид (Соляная кислота,	0.042	0.00158
0328	Углерод (Сажа, Углерод черный) (3.66492	0.000736
0330	Сера диоксид (Ангидрид сернистый,	0.48516	0.24864
0333	Сероводород (Дигидросульфид) (0.000002	0
0337	Углерод оксид (Окись углерода,	5.03127	1.8492
0342	Фтористые газообразные соединения	0.0875	0.00326
2754	Алканы C12-19 /в пересчете на C/	0.0007	0
2902	Взвешенные частицы	0	2.3421
2908	Пыль неорганическая, содержащая двуокись Si в %: 70-20	0.1926	0
	ВСЕГО:	10.913472	4.879796



АННОТАЦИЯ	2
ВВЕДЕНИЕ	4
1.1 Климатическая характеристика	5
2 ОБЩИЕ СВЕДЕНИЯ ОБ ОПЕРАТОРЕ	7
3 ХАРАКТЕРИСТИКА ОПЕРАТОРА, КАК ИСТОЧНИКА ЗАГРЯЗНЕНИЯ АТМОСФЕРЫ	10
3.1 Характеристика технологических процессов.....	10
3.3 Краткая характеристика установок очистки газов	15
3.4 Оценка степени применяемой технологии, технического и пылегазоочистного оборудования передовому научно-техническому уровню в стране и мировому опыту ..	16
3.5 Перспектива развития предприятия.....	16
3.6 Параметры выбросов загрязняющих веществ в атмосферу для расчета НДС...17	
3.7 Характеристика залповых выбросов.....	17
3.8 Перечень загрязняющих веществ, выбрасываемых в атмосферу	17
3.9 Обоснование полноты и достоверности исходных данных (г/с, т/год),.....	17
принятых для расчета НДС.....	17
3.10 Автоматизированная система мониторинга.....	18
4 ПРОВЕДЕНИЕ РАСЧЕТОВ И ОПРЕДЕЛЕНИЕ ПРЕДЛОЖЕНИЙ ПО НОРМАТИВАМ НДС	37
4.1 Результаты расчетов уровня загрязнения атмосферы	37
5 ПРЕДЛОЖЕНИЯ ПО НОРМАТИВАМ ДОПУСТИМЫХ ВЫБРОСОВ ПО КАЖДОМУ ИСТОЧНИКУ И ИНГРЕДИЕНТУ	43
6 ОБОСНОВАНИЕ РАЗМЕРОВ САНИТАРНО-ЗАЩИТНОЙ ЗОНЫ	46
7 МЕРОПРИЯТИЯ ПО РЕГУЛИРОВАНИЮ ВЫБРОСОВ ЗАГРЯЗНЯЮЩИХ Веществ в периоды неблагоприятных метеорологических УСЛОВИЙ	46
8 КОНТРОЛЬ ЗА СОБЛЮДЕНИЕМ НДС НА ПРЕДПРИЯТИИ	50
ВЫВОДЫ И РЕКОМЕНДАЦИИ	52
Приложение 5	89
ПРИЛОЖЕНИЕ 6.....	91
Приложение 7	92
Приложение 8	93
.....	93
.....	95
Приложение 9	98
оборуд.....	Ошибка! Закладка не определена.



ВВЕДЕНИЕ

В соответствии с требованиями Экологического кодекса Республики Казахстан для оценки состояния атмосферного воздуха в районе работы предприятия и для получения Разрешения на воздействие, устанавливаются нормативы предельно-допустимых эмиссий вредных веществ в атмосферу.

В соответствии со статьей 120 Экологического кодекса Республики Казахстан: 1. Наличие экологического разрешения на воздействие обязательно для строительства и (или) эксплуатации объектов II категории, а также для эксплуатации объектов I категории в случае, предусмотренном частью второй пункта 4 статьи 418 настоящего Кодекса.

Нормативы допустимых выбросов устанавливаются для отдельного стационарного источника и (или) совокупности стационарных источников, входящих в состав объекта I или II категории, расчетным путем с применением метода моделирования рассеивания приземных концентраций загрязняющих веществ с таким условием, чтобы общая нагрузка на атмосферный воздух в пределах области воздействия не приводила к нарушению установленных экологических нормативов качества окружающей среды или целевых показателей качества окружающей среды.

Областью воздействия является территория (акватория), подверженная антропогенной нагрузке и определенная путем моделирования рассеивания приземных концентраций загрязняющих веществ.

Для совокупности стационарных источников область воздействия рассчитывается как сумма областей воздействия отдельных стационарных источников выбросов.

Нормативы допустимых выбросов разработаны на основании следующих нормативных и директивных материалов:

- ✓ Экологический кодекс Республики Казахстан от 02 января 2021 года,
- ✓ Приказ Министра экологии, геологии и природных ресурсов Республики Казахстан от 10 марта 2021 года № 63 «Методика определения нормативов эмиссий в окружающую среду»;
- ✓ РНД 211.3.01.06-97 (ОНД-90 ч.1.2) Руководство по контролю источников загрязнения атмосферы;
- ✓ РНД 211.2.01.01-97 Методика расчета концентраций в атмосферном воздухе вредных веществ, содержащихся в выбросах предприятий, Алматы, 1997,
- ✓ «Сборник методик по расчету выбросов вредных веществ в атмосферу различными производствами», Алматы, 1996 г,

Приказ и.о. Министра охраны окружающей среды РК от 05.08.2011 года № 204-ө «Методические указания расчета выбросов вредных веществ в атмосферу предприятиями пищевой промышленности»

Приложение №1 к Приказу Министра охраны окружающей среды Республики Казахстан от «18» 04 2008 года №100-п, Методика расчета выбросов загрязняющих веществ в атмосферу от предприятий по производству строительных материалов,

Санитарные правила «Санитарно-эпидемиологические требования к санитарно-защитным зонам объектов, являющихся объектами воздействия на среду обитания и здоровье человека», утвержденные приказом и.о. Министра здравоохранения Республики Казахстан от 11 января 2022 года № ҚР ДСМ-2;

и других нормативных документов.

Заказчик: ИП Прудников М.Б.,

Фактический адрес: Республика Казахстан, г. Темиртау, Восточная промзона, территория РМЗ, учетный квартал 106, строение 341.

Исполнитель: ИП «Eco-Logic» Головченко Н.М.

Республика Казахстан, 100000, г. Караганда, ул. Жамбыла, 1, тел/факс: 93-23-30.

Лицензия на выполнение работ и оказание услуг в области охраны окружающей среды №02187Р от 21.07.2011 г., выданная МООС РК (Приложение 2).

1 КРАТКАЯ ХАРАКТЕРИСТИКА ФИЗИКО-ГЕОГРАФИЧЕСКИХ И КЛИМАТИЧЕСКИХ УСЛОВИЙ РАЙОНА

1.1 Климатическая характеристика

Климатические условия являются важным естественно-природным фактором, определяющим экологическую ситуацию в регионе. Ветровые потоки в зависимости от рельефа и ландшафтных условий могут способствовать очистке атмосферы от загрязняющих веществ и их перераспределению в пространстве. Штилевые дни в совокупности с микроклиматом населенных пунктов образуют «благоприятные» условия для накопления загрязняющих веществ на их территории.

Карагандинская область в соответствии с климатическим районированием территории относится к IV зоне и характеризуется резко континентальным и засушливым климатом вследствие большой удаленности от морей, свободного доступа летом теплых сухих ветров пустынь Средней Азии и холодного бедного влагой арктического воздуха в холодное время года.

Для климатической характеристики района использованы данные метеостанции Караганда, наблюдения по которой ведутся с 1933 года.

Зима на территории описываемого района продолжительная, суровая, с устойчивым снежным покровом, значительными скоростями ветра и частыми метелями.

Нормативная глубина промерзания грунта - 1,78 м.

Лето характеризуется высокими температурами воздуха, незначительными осадками и большой относительной сухостью воздуха. Резкие колебания температуры воздуха наблюдаются как в суточном, так и в годовом плане.

Таблица 1.1 - Климатические параметры холодного периода года

Область, пункт	Температура воздуха						Обеспеченностью	
	Абсолютная минимальная	наиболее холодных суток обеспеченностью		наиболее холодной пятидневки обеспеченностью				
		0,98	0,92	0,98	0,92			
1	2	3	4	5	6			
Карагандинская область								
Караганда	-42.9	-37.6	-34.7	-35.4	-28.9	-18.6		
Область, пункт	Средние продолжительность (сут.) и температура воздуха (С) периодов со средней суточной температурой воздуха не выше						Дата начала и окончания отопительного периода (период с температурой воздуха не выше 8С)	
	0		8		10			
	продолжит	температ	продолжит	температ	продолжит	температ	начало	конец
	7	8	9	10	11	12	13	14
Карагандинская область								
Караганда	157	-8,9	207	-4,8	221	-4,6	30.09	25.04
Область, пункт	Среднее число дней с оттепелью за декабрь-февраль	Средняя месячная относительная влажность, %		Среднее количество (сумма) осадков за ноябрь-март, мм	Среднее месячное атмосферное давление на высоте установки барометра за январь, гПа			
		В 15 ч наиболее холодного месяца (январь)	За отопительный период					
	15	16	17	18	19			
Карагандинская область								
Караганда	2	72	74	105	958,1			
Область, пункт	Ветер							
	Преобладающее направление за декабрь-февраль	Средняя скорость за отопительный период, м/с	Максимальная из средних скоростей по румбам в январе, м/с	Среднее число дней со скоростью ≥ 10 м/с при отрицательной температуре воздуха				
					20	21	22	23
Карагандинская область								
Караганда	Ю	3,3	6,6	3				

Таблица 1.2 - Климатические параметры теплого периода года



Область, пункт	Атмосферное давление на высоте установки барометра, гПа		Высота барометра над уровнем моря, м	Температура воздуха обеспеченностью, С			
	Среднее месячное за июль	Среднее за год		0,95	0,96	0,98	0,99
	1	2	3	4	5	6	7
Карагандинская область							
Караганда	945,2	953,9	553,1	25,2	26,1	28,5	30,3

Область, пункт	Температура воздуха, С		Средняя месячная относительная влажность воздуха в 15 ч наиболее теплого месяца (июля), %	Среднее количество (сумма) осадков за апрель-ноябрь, мм
	Средняя максим. наиболее теплого месяца (июля)	Абсолютная максим. абсолютная		
	8	9	10	11
Карагандинская область				
Караганда	26,8	40,2	40	27

Область, пункт	Суточный максимум осадков за год, мм		Преобладающее направление ветра (румбы) за июнь-август	Минимальная из средних скоростей ветра по румбам в июле, м/с	Повторяемость штилей за год, %
	Средний из максимальных	Наибольший из максимальных			
	12	13	14	15	16
Карагандинская область					
Караганда	25	7064	С. СВ	2,1	12

Средняя месячная и годовая температуры воздуха, °С

Область, пункт	январь	февраль	март	апрель	май	июнь	июль	август	сентябрь	октябрь	ноябрь	декабрь	год
	1	2	3	4	5	6	7	8	9	10	11	12	13
Карагандинская область													
Жезгазган	-13,8	-13,2	-5,0	8,7	16,2	22,4	24,4	2,0	15,0	5,9	-3,0	-10,2	5,8
Караганда	-13,6	-13,2	-6,6	5,8	13,3	18,9	20,4	18,3	12,3	4,1	-4,8	-11,0	3,7

Средняя за месяц и год относительная влажность, %

Область, пункт	январь	февраль	март	апрель	май	июнь	июль	август	сентябрь	октябрь	ноябрь	декабрь	год
	1	2	3	4	5	6	7	8	9	10	11	12	13
Карагандинская область													
Караганда	79	78	78	61	54	50	55	52	53	65	77	78	65

Метеорологические условия оказывают существенное влияние на перенос и рассеивание вредных примесей, поступающих в атмосферу. Наибольшее влияние оказывают режимы ветра и температуры. На формирование уровня загрязнения воздуха оказывают влияние туманы, осадки. Капли тумана поглощают примесь не только вблизи подстилающей поверхности, но и из вышележащих наиболее загрязнённых слоёв воздуха.



2 ОБЩИЕ СВЕДЕНИЯ ОБ ОПЕРАТОРЕ

Основным видом деятельности ИП Прудников М.Б. является максимальная переработка всех принимаемых отходов, с извлечением вторичного сырья. Применяемые технологии переработки, позволяют уменьшать опасные свойства и объем отходов производства и потребления с минимальным воздействием на окружающую среду. Снизить нагрузку на полигоны ТБО и соответственно выбросы парниковых газов от полигонов ТБО.

Промплощадка ИП Прудников М.Б. расположена в промышленной зоне города Темиртау по адресу: г. Темиртау, Восточная промзона, территория РМЗ, учетный квартал 106, строение 341. Участок находится в промышленной зоне города Темиртау. Расстояние объекта до селитебной зоны составляет более 1100 м (рис. 2.1).

Площадь участка 0,04 га. Кадастровый номер земельного участка 09-145-106-1132 (Приложение 1).

Объект существующий действующий. ИП Прудников М.Б. использует 2 печи-инсинератора для высокотемпературного сжигания отходов.

Проектируемый объект позволит ежегодно принимать и перерабатывать 1168 тонн отходов производства и потребления, образующихся в г. Темиртау и Карагандинской области.

Предприятие осуществляет деятельность на основании лицензии № 02520Р от 21.12.2022 года на выполнение работ и оказание услуг в области охраны окружающей среды. Имеется талон о приеме уведомления о начале или прекращении деятельности по сбору, сортировке и (или) транспортировке отходов, восстановлению и (или) уничтожению неопасных отходов. Имеется специальное разрешение на перевозку опасного груза классов 1, 6 и 7 №102783 от 20.01.2025 г (Приложение 8).

Территория участка огорожена забором. Поверхность участка частично забетонирована. Отходы принимаются упакованные в тару, не россыпью: одноразовые специализированные пакеты, емкости, коробки безопасной утилизации, контейнеры, коробки и проч. Контейнеры для каждого класса медицинских отходов, емкости и пакеты для сбора отходов маркируются различной окраской. Складирование отходов производится в закрытом изолированном от улицы складском помещении, размером 144 м². Отходы размещаются на многоразовых поддонах штабелями высотой 1,2-1,3 м и хранятся непродолжительное время до своей утилизации (формирование партии).

Карта-схема расположения промплощадки с указанием расстояния до ближайшей жилой зоны и водных объектов представлена на рисунке 1 на основании п. 6 ст. 92 Кодекса.

На основании письма Удаленность от водоохраных зон и полос и отсутствие контуров месторождений подземных вод, используемых и предназначенных для питьевых целей на данном участке (Приложение 5).

Сброс или забор вод из водных источников не предусматривается проектом. Разрешения на спецводопользование не требуется.

Электроснабжение применяемого оборудования производится путем подключения к централизованным сетям энергоснабжения г. Темиртау по договору.

Источником теплоснабжения производственных объектов будет являться тепловая энергия, вырабатываемая при сжигании отходов производства и потребления.

Для доставки отходов используются существующие автомобильные дороги с асфальтированным покрытием.

В районе размещения объекта отсутствуют заповедники, памятники архитектуры, санитарно-профилактические учреждения, зоны отдыха и другие природоохранные объекты.

Географические координаты расположения: 50.06365641794114, 73.02251095124988, 50.0634440564864, 73.0224432086616, 50.0634440564864, 73.02220336116628, 50.063673129480776, 73.02223846079974. На территории объекта расположены: уличная

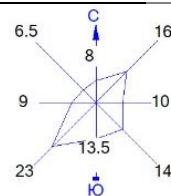
бетонированная площадка, 2 установки по сжиганию отходов в цехе, комнаты персонала, помещение для размещения поступающих отходов и склад золы, собранной в контейнеры.



Рисунок 2.1 - Спутниковый снимок района размещения предприятия с указанием расстояния до жилой зоны и водных объектов



Город : 003 Караганда"
 Объект : 0002 ИП ПРУД с фоном Вар.№ 8
 ПК ЭРА v4.0



Условные обозначения:

- Жилые зоны, группа N 01
- Санитарно-защитные зоны, группа N 01
- Граница области воздействия
- Источники загрязнения
- Расч. прямоугольник N 01

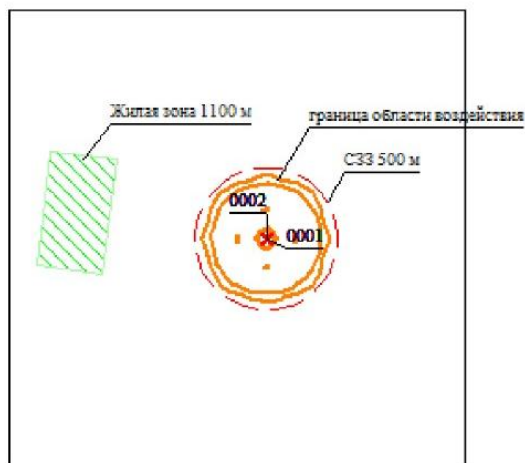
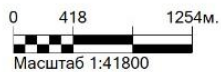


Рисунок 1.2 - Схема предприятия с указанием источников загрязнения, границами жилой и санитарно-защитной зон

3 ХАРАКТЕРИСТИКА ОПЕРАТОРА, КАК ИСТОЧНИКА ЗАГРЯЗНЕНИЯ АТМОСФЕРЫ

3.1 Характеристика технологических процессов

Технологический процесс термического обезвреживания отходов состоит из следующих стадий:

Основные операции: Подача отходов инсинератор; Термическое обезвреживание/сжигание; Дожигание дымовых газов; Удаление дымовых газов; Выгрузка зольного остатка.

Вспомогательные операции: Прием и подготовка отходов; Прием и подача топлива.

Производительность каждой установки по сжиганию медицинских и других отходов ПИР 1,0 составляет 100 кг/час. Суммарная производительность установок по сжиганию медицинских и других отходов ПИР 1,0 составляет 200 кг/час.

Печь-инсинератор «Веста-Плюс» Пир-1,0 К (рисунок 3) с ручной загрузкой предназначена для сжигания горючих отходов, отходов птицефабрик, промасленной ветоши, корпусов компьютерной и оргтехники, отработанных масел, отработанных фильтров, нефтесодержащих отходов, медицинских отходов (класса А, Б, В) в т. ч. просроченных препаратов и лекарственных средств, бумажных документов, биоорганических отходов, бытового мусора с целью превращения их в стерильную золу (пепел), которая допускается к захоронению на полигоне ТБО (Приложение 9).

Печь представляет собой L-образную конструкцию, выполненную из двух топков (вертикальной и горизонтальной) выложенную из огнеупорного кирпича. В горизонтальной топке происходит непосредственно сам процесс сжигания отходов, после чего остаются несгоревшие частицы которые поступают в вертикальную топку, где за счет завихрителя отходящих газов и дополнительного притока воздуха происходит процесс «дожигания». Для процесса дожигания несгоревших частиц в вертикальной топке (далее – дожигатель) расположены две составные части: завихритель отходящих газов и воздушный канал.

Печь позволяет полностью обезвредить и утилизировать отходы, благодаря воздействию на них высоких температур в процессе уничтожения и дальнейшей обработке в камере дожига. После процесса сжигания остаётся минимальное количество пепла, что не требует дальнейшего дожига отходов.



Рисунок 3 - Мобильная модульная печь-инсинератор «Веста плюс» для утилизации бытовых отходов, в т. ч. медицинских. Пир 1.0 К



Работа печей предусматривается в режиме 365 суток по 16 часов в сутки, 5840 часов в год. Для увеличения срока службы газоотводящей трубы предусматривается приобретение шамотной вставки и трубы с водяным охлаждением. Также рассматривается использование выделяемого тепла для обогрева производственного помещения.

Отвод дымовых газов предусмотрен через металлическую трубу камеры с диаметром сечения устья 0,325 метра, высотой 12 метров.

Технические характеристики печи-инсинератора приведены в таблице 3.1.

Таблица 3.1

Наименование показателя	Норма
1. Рабочая температура в топочном блоке, °С: над колосниковой решеткой на выходе из топки	1 300 1 500
2. Вид топлива	Уголь, жидкое и газообразное
3. Время растопки, мин	20-30
4. Расчетное время сгорания отходов, кг/час	100
5. Время дожигания несгоревших частиц, сек.	3 – 5
6. Расход топлива (дизель) горелки, л/ час	(в паспорте изготовителя)
7. Время работы оборудования, час/год,	4 800-6000
8. Масса установки, т, не более	4
9. Площадь колосниковой решетки, м ² , не менее	1
10. Объем топочной камеры, м ³ , не менее	1,14
11. Высота газоотводной трубы (рекомендуемая), м	10 - 12
12. Диаметр газоотводной трубы, мм, не менее	325
13. Тягодутьевые машины: вентилятор дымосос	нет
14. Габаритные размеры, м, не более	
длина	2,8
ширина	1,2
высота (без газоотводной трубы)	2,5

В инсинераторах планируется сжигать следующие отходы, объемы которых представлены в следующей таблице 3.2.

Таблица 3.2

№ п/п	Наименование отхода	Количество т/год	Места приема, сбора и временного хранения отхода до сжигания или передачи (склады, контейнеры, емкости)	Свойство отхода в соответствии с классификатором отходов	Способ утилизации (обращения)
1	Медицинские отходы А,Б,В,Г	300	Склад. В контейнерах	опасный	Прожигается в инсинераторной установке, металл передается спец.предприятиям
2	Шлам замазученный	200	Склад. В контейнерах	опасный	Сжигается в инсинераторной установке
3	Замазученный грунт	100	Склад. В контейнерах	опасный	Сжигается в инсинераторной установке
4	Промасленный ветошь	10	Склад. В контейнерах	опасный	Сжигается в инсинераторной установке
5	Тара из-под ЛКМ	10	Склад. В контейнерах	опасный	Прожигается в инсинераторной установке, металл передается спец.предприятиям
6	Отработанная офисная техника, (системные блоки, мониторы, сканеры, клавиатуры, аудиоустройства, принтеры, плоттеры, модемы,	10	Склад. В контейнерах	опасный	Прожигается в инсинераторной установке, металл передается спец.предприятиям



	устройства бесперебойного питания, аксессуары и т.д.)				
7	Отработанные масла	30	Склад. В емкостях (бочках)	опасный	Сжигается в инсинераторной установке
8	Отработанные фильтра (масленный, воздушный, топливный)	20	Склад. В контейнерах	опасный	Прожигается в инсинераторной установке, металл передается спец.предприятиям
9	РТИ	50	Склад. В контейнерах	Не опасный	Сжигается в инсинераторной установке
10	Крады (отходы нефтепродуктов (солярка, безнин, масла)	50	Склад. В емкостях	опасный	
11	Мешкотара	5	Склад. В контейнерах	Не опасный	Сжигается в инсинераторной установке
12	ТБО	10	Склад. В контейнерах	Не опасный	Сжигается в инсинераторной установке
13	Лом пластмасс	5	Склад. В контейнерах	Не опасный	Сжигается в инсинераторной установке
14	Отходы деревообработки (потерявшие потребительские свойства мебель, стружка, опилки и т.д.)	10	Склад. В контейнерах	Не опасный	Сжигается в инсинераторной установке
15	СИЗ	5	Склад. В контейнерах	Не опасный	Сжигается в инсинераторной установке
16	Тормозные накладки	5	Склад. В контейнерах	Не опасный	Прожигается в инсинераторной установке, металл передается спец.предприятиям
17	Бумага, Картон	5	Склад. В контейнерах	Не опасный	Сжигается в инсинераторной установке
18	Бытовая химия, отходы эмульсии	5	Склад. В контейнерах	опасный	Сжигается в инсинераторной установке
19	Аккумуляторы	10	Склад. В контейнерах	опасный	Сжигается в инсинераторной установке
20	Охлаждающие жидкости	10	Склад. В емкостях	опасный	Сжигается в инсинераторной установке
21	Песок с нефтепродуктами	50	Склад. В контейнерах	опасный	Сжигается в инсинераторной установке
22	Тары из-под химреагентов (в т.ч полипропиленовые мешки, Биг беги, евро кубы, металлическая тара, бумажная, пластиковая	50	Склад. В контейнерах	опасный	Прожигается в инсинераторной установке, металл передается спец.предприятиям
23	Пищевые отходы	10	Склад. В контейнерах	Не опасный	Сжигается в инсинераторной установке
24	Лакокрасочные материалы (лаки, клеи, краска, смолы, мастики, грунтовки	10	Склад. В контейнерах	опасный	Сжигается в инсинераторной установке
25	Прочие промышленные отходы (промасленные опилки, шпалы, Отработанные полимерные трубы и межтрубные соединения, Отходы пластмассы, пластика,	198	Склад. В контейнерах	опасный	Прожигается в инсинераторной установке, металл передается спец.предприятиям



	Отходы полиэтилена, Отработанная геомембрана, Стружка пластиковая, Отходы теплоизоляции (минвата, стекловата), Отработанный силикагель)				
Принимаемые отходы					
26	Стеклобой	30	На площадке, в контейнерах	Не опасный	Передается спец.предприятиям
27	Асбестосодержащие отходы	100	На площадке, в контейнерах	опасный	Передается спец.предприятиям
28	Отработанные аккумуляторы (свинцовые)	50	На площадке, в контейнерах	опасный	Передается спец.предприятиям
29	Отработанные масла	50	На площадке, в закрытых бочках	опасный	Передается спец.предприятиям
30	Отходы охлаждающей жидкости (антифриз)	50	На площадке, в закрытых бочках	опасный	Передается спец.предприятиям
31	Ртутьсодержащие отходы	20	На площадке, в закрытых контейнерах	опасный	Собирается в партии и Передается спец.предприятиям
32	Нефтешламы	100	На площадке, в закрытых контейнерах	опасный	Передается спец.предприятиям
33	Грунт, загрязненный нефтепродуктами	500	На площадке, в закрытых контейнерах	опасный	Перерабатываются и передаются для вторичного использования
34	Отходы абразива	30	Склад. В контейнерах	Не опасный	Передается спец.предприятиям
35	Отходы автошины	200	На площадке	Не опасный	Передается спец.предприятиям
36	Золошлаковые отходы	100	На площадке	Не опасный	Передается спец.предприятиям
37	Недопал извести	100	На площадке, в закрытых контейнерах	Не опасный	Передается спец.предприятиям
38	Тара из-под химреактивов	40	На площадке, в закрытых контейнерах	опасный	Передается спец.предприятиям
39	Отходы разложения карбида	30	На площадке, в закрытых контейнерах	Не опасный	Передается спец.предприятиям
40	Огарки сварочных электродов	50	На площадке, в закрытых контейнерах	Не опасный	Перерабатываются и передаются для вторичного использования
41	Тигли и шибера шамотные	100	На площадке, в закрытых контейнерах		Перерабатываются и передаются для вторичного использования
42	Бой изоляторов	50	На площадке, в закрытых контейнерах	Не опасный	Передается спец.предприятиям
43	Отработанные коронирующие электроды	50	На площадке, в закрытых контейнерах	Не опасный	Передается спец.предприятиям
44	Замазученный песок	500	На площадке, в закрытых контейнерах	опасный	Перерабатываются и передаются для вторичного использования
45	Стружка металлов	50	На площадке, в закрытых контейнерах	Не опасный	Передается спец.предприятиям
46	Отработанные ванадиевые катализаторы	50	Склад. В контейнерах	опасный	Передается спец.предприятиям
47	Отработанные тормозные колодки	30	Склад. В контейнерах	Не опасный	Передается спец.предприятиям
48	Отходы электрооборудования	50	Склад. В контейнерах	Не опасный	Передается спец.предприятиям
49	Отработанные светодиодные лампы	20	Закрытый склад. На стеллажах		Передается спец.предприятиям
50	Осадок от производства ацетилена (карбидный шлам)	30	На площадке, в закрытых контейнерах	опасный	Передается спец.предприятиям



51	Отработанные огнетушители	30	Закрытый склад. На стеллажах	Не опасный	Передается спец.предприятиям
52	Отработанная лабораторная посуда	30	Склад. В закрытых контейнерах	Не опасный	Передается спец.предприятиям

Печь-инсинератор ПИР 1,0 работает на жидком топливе. Дополнительное топливо нужно для розжига печи и для поддержания температуры. Расход дизтоплива согласно техническим характеристикам на дизельные горелки модели MAX 20 Ecoflame составит 20 л/сут, теплопроизводительность 237 кВт. Предусматриваются 2 горелки (1 в работе, 1 в резерве) с расходом дизтоплива 12 л/сут. Годовой расход дизтоплива составит 20 т/год.

Производительность печей по сжиганию отходов – 100 кг/час каждая.

В результате сжигания различных видов отходов в атмосферу выбрасываются: оксид азота, диоксид азота, оксид углерода, ангидрид сернистый, взвешенные вещества, сажа, пыли.

Загрязняющие вещества от инсинераторов будут выбрасываться через трубу высотой 12,0 м и диаметром 0,325 м (фильтр для каждого инсинератора).

3.2. Пылегазоочистное оборудование

Отходы загружаются в инсинератор в главную камеру сжигания. В камере сжигания происходит процесс высокотемпературного сжигания при помощи горелок. В зависимости от типа отходов в камере сжигания устанавливается температура от 700 до 1300 С.

В камере дожигания происходит дожигание отходящих газов, образовавшихся при сжигании отходов, что обеспечивает очищение газов от продуктов неполного сгорания. Летучие вещества подвергаются глубокому окислению под действием высокой температуры в присутствии кислорода воздуха.

На выходе камеры дожигания установлена система дымоудаления и охлаждения дымовых газов.

После обезвреживания отходов образовавшийся зольный остаток выгружается из установки.

Тепловая энергия, вырабатываемая инсинератором используется для отопления собственных производственных помещений.

В соответствии со СТ РК 3822-2022 «Отходы. Оборудование по уничтожению и обезвреживанию опасных медицинских отходов. Общие технические требования» инсинератор мощностью до 50 кг/час может оснащаться «сухой» системой газоочистки, свыше 50 кг/час - «мокрой» системой газоочистки.

Инсинератор «Веста-плюс» №1 оснащен газоочистной установкой СГМ-01, предназначенной специально для печей-инсинераторов моделей «Веста Плюс».

Температура на выходе камеры дожигания, в зависимости от количества вторичного воздуха и состава сжигаемого сырья меняется в интервале 700-1200 °С. Из камеры дожигания дымовые газы поступают в циклон завихритель, где оседают крупные твердые частицы газов. Далее они поступают в реактор, где проходят через фарфоровый фильтр, смешиваются с водяным паром. Добавление водяного пара способствует полному превращению сажи и угольной пыли в оксиды углерода и образованию кислых газов из сернистых и галоген содержащих компонентов.

Реактор испаритель представляет собой вертикальную трубу, в испарительной камере вода поступает через форсунки распылители которым поддерживается заданный уровень воды. По уровню воды и выходной температурой дымовых газов, определяется количество образованного водяного пара. Оно подбирается таким образом, чтобы температура дымовых газов не упала ниже 750 °С. Смешиванием водяного пара, вторичного воздуха и дымовых газов происходит газификация сажи и дожигание горючих газов.

Суммарно реакции газификации эндотермичны, из-за чего, на выходе реакционной зоны температура отходящих газов падает до 600 °С.



Из зоны газификации отходящие газы поступают в распылительный скруббер, в котором охлаждаются.

В циркулирующем растворе растворяются и хемосорбируются кислые газы, образующиеся в инсинераторе: SO₂, SO₃, NO₂, Cl₂, F₂, CO₂ и др.

В соответствии с «Методическими указаниями по расчету выбросов загрязняющих веществ в атмосферу от установок малой производительности по термической переработке ТБО и промходов», Российское АО «Газпром» ВНИИГАЗ, Москва, 1998 г. такой фильтр обеспечивает очистку дымовых газов с такой эффективностью:

- реактор-испаритель мокрого фильтра с эффективностью очистки от твердых частиц до 99%;

- камера дожигания, совмещенная с реактором восстановления оксидов азота – эффективность 60-70%;

- скруббер-реактор (микро-сухой скруббер) для очистки газов от кислых компонентов (HCL, HF) – эффективность 99,5%.

Технические характеристики печи-инсинератора приведены в таблице 3.1.

Отвод дымовых газов предусмотрен через металлическую трубу камеры с диаметром сечения устья 0,325 метра, высотой 12 метров.

Источниками эмиссий загрязняющих веществ в атмосферу при обогащении угля являются:

Участок высокотемпературного уничтожения отходов

На участке установлены **печи-инсинераторы** с высокотемпературным режимом горения ПИР 1,0. Производительность печи по сжиганию отходов составляет до 100 кг/час (без учета сжигания дополнительного топлива и газифицируемых жидкостей).

Уничтожаться высокотемпературным сжиганием будут те виды отходов, которые не подлежат дальнейшему использованию как вторичное сырье, либо отходы, свойство которых можно изменить путем выжигания горючего составляющего данного отхода. Годовая производительность печей по сжигаемым отходам составит 1168 тонн/год.

Время работы печи инсинератора 1 и 2 – 5840 часов каждая.

Отвод газов предусматривается через дымовые трубы. Высота трубы для печи составит 12 м, диаметр трубы – 0,3 м.

Склад золошлака. Зола выгружается из печей №1 и №2 вручную в закрывающиеся контейнеры объемом 0,9 м³. Всего 4 контейнера. Контейнер забирают на полигон, опустошают и возвращают. Выбросы от работы, производимой вручную не учитываются.

Хранение топлива. Жидкое топливо хранится в помещении в бочках емкостью 200 л. Бочки поставляются по мере необходимости. Весь годовой объем не хранится. Выбросы от герметичных бочек не учитываются.

Всего при работе участка будет функционировать 2 организованных источника выбросов загрязняющих веществ в атмосферу:

Труба инсинератора «Веста-плюс» №1 является организованным источником выбросов в атмосферу сажа, оксидов азота, диоксид азота, оксида углерода, хлористого водорода и фтористого водорода, номер источника выброса **0001**.

Труба инсинератора «Веста-плюс» №2 является организованным источником выбросов в атмосферу сажа, оксидов азота, диоксид азота, оксида углерода, хлористого водорода и фтористого водорода, номер источника выброса **0002**.

Передвижной транспорт арендован. ТО и заправка происходит на сторонних предприятиях. Эмиссии не учитываются в данном проекте.

3.3 Краткая характеристика установок очистки газов

Инсинераторы «Веста-плюс» №1 и №2 оснащены газоочистной установкой СГМ-01 (каждый), предназначенной специально для печей-инсинераторов моделей «Веста Плюс».



Температура на выходе камеры дожигания, в зависимости от количества вторичного воздуха и состава сжигаемого сырья меняется в интервале 700-1200 °С. Из камеры дожигания дымовые газы поступают в циклон завихритель, где оседают крупные твердые частицы газов. Далее они поступают в реактор, где проходят через фарфоровый фильтр, смешиваются с водяным паром. Добавление водяного пара способствует полному превращению сажи и угольной пыли в оксиды углерода и образованию кислых газов из сернистых и галоген содержащих компонентов.

Реактор испаритель представляет собой вертикальную трубу, в испарительной камере вода поступает через форсунки распылители которым поддерживается заданный уровень воды. По уровню воды и выходной температурой дымовых газов, определяется количество образованного водяного пара. Оно подбирается таким образом, чтобы температура дымовых газов не упала ниже 750 °С. Смешиванием водяного пара, вторичного воздуха и дымовых газов происходит газификация сажи и дожигание горючих газов.

Суммарно реакции газификации эндотермичны, из-за чего, на выходе реакционной зоны температура отходящих газов падает до 600 °С.

Из зоны газификации отходящие газы поступают в распылительный сруббер, в котором охлаждаются.

В циркулирующем растворе растворяются и хемосорбируются кислые газы, образующиеся в инсинераторе: SO₂, SO₃, NO₂, Cl₂, F₂, CO₂ и др.

Детальное описание системы очистки дымовых газов представлено в разделе 3.4.

Эффективность очистки дымовых газов до 90%. Согласно методике твердые частицы (взвешенные вещества, пыли и сажа) до 90%, по оксидам серы – 65% и углерода – 60%, по оксидам азота – 60%, прочие – 90% (гидрохлорид и фтористые газообразные вещества).

3.4 Оценка степени применяемой технологии, технического и пылегазоочистного оборудования передовому научно-техническому уровню в стране и мировому опыту

ИП Прудников М.Б. не входит в перечень пятидесяти наиболее крупных объектов I категории по выбросам загрязняющих веществ в окружающую среду по отраслям, которые обязаны до 2025 года внедрить наилучшие доступные техники (НДТ).

Согласно Приложению 3 к [1] обезвреживание отходов, в том числе термическими способами включено в Перечень областей применения НДТ.

На момент проектирования данного проекта справочник НДТ находится в разработке. В связи с этим описание планируемых к применению НДТ не приводится.

Для удаления отходов применяются печи-инсинераторы с камерой дожига. Кроме камеры дожига для очистки дымовых газов предприятие устанавливает на печах газоочистную установку СГМ-01, предназначенную специально для печей-инсинераторов моделей «Веста Плюс».

Применение установки позволит уменьшить выбросы вредных газов до 60%, твердых веществ до 90%.

Указанные системы очистки соответствуют национальному стандарту СТ РК 3498-2019 «Опасные медицинские отходы. Требования к разделному сбору, хранению, приему, транспортировке и утилизации (обезвреживанию)», передовому научно-техническому уровню в стране и мировому опыту. В случае отключения установок очистки газов, эксплуатация печей прекращается.

3.5 Перспектива развития предприятия

Настоящим проектом не предусматривается ввод в эксплуатацию новых источников загрязнения атмосферы. Период действия намечаемой деятельности предусматривается проектом на 2025-2034 гг.



3.6 Параметры выбросов загрязняющих веществ в атмосферу для расчета НДС

Параметры выбросов загрязняющих веществ в атмосферу для расчета НДС представлены в таблице 3.5. При этом учтены как организованные, так и неорганизованные источники эмиссий загрязняющих веществ в атмосферу. Таблица составлена в соответствии с приложением 1 «Методики определения нормативов эмиссий в окружающую среду», утвержденной Приказом Министра экологии, геологии и природных ресурсов Республики Казахстан от 10 марта 2021 года № 63.

3.7 Характеристика залповых выбросов

Характер производства на предприятии исключает образование залповых и аварийных выбросов загрязняющих веществ в атмосферу, соответственно, расчет возможного загрязнения атмосферного воздуха такими выбросами, а также разработка «Плана мероприятий по предотвращению залповых выбросов и ликвидации их последствий» не производится.

Действующим проектом залповые и аварийные выбросы также не предусмотрены.

3.8 Перечень загрязняющих веществ, выбрасываемых в атмосферу

Перечень загрязняющих веществ, выбрасываемых в атмосферу, их комбинации с суммирующим вредным действием, классы опасности, а также предельно допустимые концентрации (ПДК) в атмосферном воздухе населенных мест приведены в таблице 3.4. Таблица составлена в соответствии с приложением 7 «Методики определения нормативов эмиссий в окружающую среду», утвержденной Приказом Министра экологии, геологии и природных ресурсов Республики Казахстан от 10 марта 2021 года № 63.

При совместном присутствии в атмосферном воздухе нескольких загрязняющих веществ, обладающих суммацией действия, сумма их концентраций не должна превышать 1 (единицы) и определяется по формуле:

$$C_1/ПДК_1 + C_2/ПДК_2 + \dots + C_n/ПДК_n \leq 1.$$

C_1, C_2, \dots, C_n — фактические концентрации загрязняющих веществ в атмосферном воздухе;

$ПДК_1, ПДК_2, \dots, ПДК_n$ — предельно допустимые концентрации загрязняющих веществ

Группы суммаций загрязняющих веществ представлены в таблице 3.3

Таблица 3.3

Таблица групп суммаций

Номер Группы суммации	Код Загрязняющего вещества	Наименование загрязняющего вещества
1	2	3
07	0301	Азота (IV) диоксид (Азота диоксид) (4)
41	0330	Сера диоксид
	0330	Сера диоксид
	0342	Фтористые газообразные соединения
	0330	Сера диоксид
	0333	Сероводород (Дигидросульфид) (518)

3.9 Обоснование полноты и достоверности исходных данных (г/с, т/год), принятых для расчета НДС

Исходные данные (г/сек, т/год), принятые для расчетов НДС, уточнены расчетным методом. Для определения количества выбросов были использованы действующие утвержденные методики в области охраны окружающей среды:

1. Приказ Министра экологии, геологии и природных ресурсов Республики Казахстан от 10 марта 2021 года № 63 «Методика определения нормативов эмиссий в окружающую среду»;

2. «Сборник методика по расчету выбросов вредных веществ в атмосферу различными производствами». Астана. 2007 г.

3. «Методические указания по определению выбросов загрязняющих веществ в атмосферу из резервуаров». РНД 211.2.02.09-2004. Астана. 2004 г.



4. Приказ и.о. Министра охраны окружающей среды РК от 05.08.2011года № 204-ө «Методические указания расчета выбросов вредных веществ в атмосферу предприятиями пищевой промышленности».

Расчеты выбросов проводились с учетом мощности, производительности и времени работы технологического оборудования.

3.10 Автоматизированная система мониторинга

Согласно п. 11 «Правил ведения автоматизированной системы мониторинга эмиссий в окружающую среду при проведении производственного экологического контроля», утвержденных приказом Министра экологии, геологии и природных ресурсов РК от 22 июня 2021 года № 208 [10] автоматизированная система мониторинга (АСМ) устанавливается при следующих условиях:



Таблица 3.5. Параметры выбросов загрязняющих веществ в атмосферу для расчета НДС

ЭРА v4.0

Темиртау, ИП Прудников М.Б.

Производство	Цех	Источник выделения загрязняющих веществ		Число часов работы в году	Наименование источника выброса вредных веществ	Номер источника выброса на карте схем	Высота источника выброса, м	Диаметр устья трубы, м	Параметры газовой смеси на выходе из трубы при максимальной нагрузке			Координаты источника на карте-схеме, м				Наименование газочистных установок, тип и мероприятия по сокращению выбросов	Вещество по которому производится газоочистка	Кoeff. обесп. газосточной очистки, %	Средне-эксплуатационная степень очистки, %	Код вещества	Наименование вещества	Выброс загрязняющего вещества			Год достижения НДС
		Наименование	Количество, шт.						скорость м/с (T = 293.15 K P = 101.3 кПа)	объемный расход, м3/с (T = 293.15 K P = 101.3 кПа)	температура смеси, оС	точечного источника/1-го конца линейного источника		2-го конца линейного источника /длина, ширина площадного источника								г/с	мг/м3	т/год	
												X1	Y1	X2	Y2										
1	2	3	4	5	6	7	8	9	10	11	12	13	14	15	16	17	18	19	20	21	22	23	24	25	26
001		сжигание топлива	1	5840		0001	12	0.325	0.01	0.0008296	30	0	0			Площадка 1	0301 0304	100 100	64.11/70.00	0301	Азота (IV) диоксид (Азота диоксид) (4)	0.609945	817099.065	0.19866	2025
		сжигание жидких промотходов	1	5840													0316 0328	100 100	61.16/70.00	0304	Азот (II) оксид (Азота оксид) (6)	0.027482	36954.417	0.01848	2025
		сжигание твердых пром отходов	1	5840													0330 0337 0342	100 100 100	90.00/90.00	0316	Гидрохлорид (Соляная кислота, Водород хлорид) (163)	0.00416	5565.505	0.00079	2025
		сжигание коммунальных отходов	1	5840													2902	100	90.00/90.00	0328	Углерод (Сажа, Углерод черный) (583)	0.000061	107.029	0.000368	2025
		сжигание мед отходов	1	5840														100	60.00/60.00	0330	Сера диоксид (Ангидрид сернистый, Сернистый газ, Сера (IV) оксид) (516)	0.56931	761611.249	0.12432	2025
																		100	90.00/90.00	0337	Углерод оксид (Окись углерода, Угарный газ) (584)	0.26	343996.365	0.9246	2025
																		100	90.00/90.00	0342	Фтористые газообразные соединения /в пересчете на фтор/ (Взвешенные частицы (116)	0.00865	11572.504	0.00163	2025
																		100	90.00/90.00	2902	Взвешенные частицы (116)	0.21391	286182.007	1.17105	2025



1	2	3	4	5	6	7	8	9	10	11	12	13	14	15	16	17	18	19	20	21	22	23	24	25	26
002		сжигание топлива	1	5840		0002	12	0.325	0.01	0.0008296	30	0				Комплексная система СГМ-01;	0301	100	65.00/70.00	0301	Азота (IV) диоксид (Азота диоксид))	0.609945	817099.065	0.19866	2025
		сжигание жидких промотходов	1	5840																0304	Азот (II) оксид (Азота оксид)	0.027482	36954.417	0.01848	2025
		сжигание твердых пром отходов	1	5840																0316	Гидрохлорид (Соляная кислота, Водород хлорид) (163)	0.00416	5565.505	0.00079	2025
		сжигание коммунальных отходов	1	5840																0330	Углерод (Сажа, Углерод черный) (583)	0.000061	107.029	0.000368	2025
		сжигание мед отходов	1	5840																0337	Сера диоксид (Ангидрид сернистый, Сернистый газ, Сера (IV) оксид) (516)	0.56931	761611.249	0.12432	2025
																				0342	Углерод оксид (Окись углерода, Угарный газ) (584)	0.26	343996.365	0.9246	2025
																				2902	Фтористые газообразные соединения /в пересчете на фтор/ Взвешенные частицы (116)	0.00865	11572.504	0.00163	2025
																						0.21391	286182.007	1.17105	2025



Таблица 3.4. Перечень загрязняющих веществ, выбрасываемых в атмосферу на 2025-2034 гг.

Темиртау, ИП Прудников М.Б.

Код загр. вещества	Наименование вещества	ПДК максим. разовая, мг/м ³	ПДК средне-суточная, мг/м ³	ОБУВ ориентир. безопасн. УВ, мг/м ³	Класс опасности	Выброс вещества г/с	Выброс вещества, т/год	Значение (М/ЭНК)
1	2	3	4	5	6	7	8	9
0301	Азота (IV) диоксид (Азота диоксид) (4)	0.2	0.04		2	1.21989	0.39732	9.933
0304	Азот (II) оксид (Азота оксид) (6)	0.4	0.06		3	0.054964	0.03696	0.616
0316	Гидрохлорид (Соляная кислота, Водород хлорид) (163)	0.2	0.1		2	0.00832	0.00158	0.0158
0328	Углерод (Сажа, Углерод черный) (583)	0.15	0.05		3	0.000122	0.000736	0.01472
0330	Сера диоксид (Ангидрид сернистый, Сернистый газ, Сера (IV) оксид) (516)	0.5	0.05		3	1.13862	0.24864	4.9728
0337	Углерод оксид (Окись углерода, Угарный газ) (584)	5	3		4	0.52	1.8492	0.6164
0342	Фтористые газообразные соединения /в пересчете на фтор/ (617)	0.02	0.005		2	0.0173	0.00326	0.652
2902	Взвешенные частицы (116)	0.5	0.15		3	0.42782	2.3421	15.614
В С Е Г О:						3.387036	4.879796	32.43472
Суммарный коэффициент опасности: 50.8232203								
Категория опасности: 4								
Примечания: 1. В колонке 9: "М" - выброс ЗВ, т/год; "ПДК" - ПДКс.с. или (при отсутствии ПДКс.с.) ПДКм.р. или (при отсутствии ПДКм.р.) ОБУВ; "а" - константа, зависящая от класса опасности ЗВ								
2. Способ сортировки: по возрастанию кода ЗВ (колонка 1)								



1) если валовый выброс загрязняющих веществ в атмосферу составляет более 500 тонн в год;

2) для источников на станциях, работающих на топливе, за исключением газа, с общей электрической мощностью 50 МВт и более, с тепловой мощностью 100 Гкал/час и более; для источников энергопроизводящих организаций, работающих на газе, с общей электрической мощностью 500 МВт и более, для котельных с тепловой мощностью 1200 Гкал/ч и более.

Объем выбросов на период эксплуатации составит 4.879796т/год.

Так как данные условия при реализации намечаемой деятельности не соблюдаются, АСМ не устанавливается.

3.11 Расчет максимально разовых и валовых выбросов в атмосферный воздух Высокотемпературное уничтожение отходов в печи ПИР 1,0 №0001

Расчеты выбросов загрязняющих веществ в атмосферу при сжигании топлива и горючих жидкостей произведены по «Методике по расчету выбросов вредных веществ в атмосферу различными производствами», Астана, 2007 г.

Сжигание дизтоплива печи-инсинератора «Веста Плюс» ист.№0001 (001)

Наименование расчетного параметра	Ед. изм.	Значение параметра
Время работы (N)	час/г	5840
Количество израсходованного топлива за год (B)	т/г	12
Количество израсходованного топлива за год (B1)	г/с	0,571
Зольность топлива (Ar)	%	0,05
Коэффициент(X)		0,0023
Эффективность золоуловителей(η)	Дол. ед	0,8
Содержание серы в топливе (Sr)	%	0,3
Доля оксидов серы, связываемых летучей золой топлива (ηs01)		0,02
Доля оксидов серы, улавливаемых в золоуловители (ηs02)		0,82
Низшая теплота сгорания топлива(Qr)	мДж/кг	39
Потери теплоты вследствие химической неполноты сгорания (q3)	%	0,5
Потери теплоты вследствие механической неполноты сгорания (q4)	%	0
Коэффициент доли потери теплоты вследствие неполноты сгорания топлива CO (R)		0,65
Выход окиси углерода при сжигании топлива $C_{CO}=q_3 \cdot R \cdot Q_r / 1018$	кг/т	12,675
Количество оксидов азота, образующихся на 1 ГДж тепла (Kno)	кг/ГДж	0,08
Коэффициент, зависящий от степени сжигания выбросов оксидов азота в результате технических решений (β)		0,4
Валовый выброс твердых частиц (сажа) $ПТВ=B \cdot Ar \cdot X \cdot (1-\eta)$	т/год	0,00028
Максимальный выброс твердых частиц (сажа) $ПТВ=B1 \cdot Ar \cdot X \cdot (1-\eta)$	г/с	0,00001
Валовый выброс диоксида серы $П_{SO2}=0,02 \cdot B \cdot Sr \cdot (1-\eta' \cdot SO_2) \cdot (1-\eta'' \cdot SO_2)$	т/год	0,01270
Максимальный выброс диоксида серы $П_{SO2}=0,02 \cdot B1 \cdot Sr \cdot (1-\eta' \cdot SO_2) \cdot (1-\eta'' \cdot SO_2)$	г/с	0,00060
Валовый выброс оксида углерода $П_{CO}=0,001 \cdot B \cdot C_{CO} \cdot (1-q_4/100)$	т/год	0,15120
Максимальный выброс оксида углерода $П_{CO}=0,001 \cdot B1 \cdot C_{CO} \cdot (1-q_4/100)$	г/с	0,00723
Валовый выброс диоксида азота $П_{NO2}=0,001 \cdot B \cdot Q_r \cdot K_{NO} \cdot (1-\beta) \cdot 0,8$	т/год	0,01797
Максимальный выброс диоксида азота $П_{NO2}=0,001 \cdot B1 \cdot Q_r \cdot K_{NO} \cdot (1-\beta) \cdot 0,8$	г/с	0,00085
Валовый выброс оксида азота $П_{NO2}=0,001 \cdot B \cdot Q_r \cdot K_{NO} \cdot (1-\beta) \cdot 0,13$	т/год	0,00292
Максимальный выброс оксида азота $П_{NO2}=0,001 \cdot B1 \cdot Q_r \cdot K_{NO} \cdot (1-\beta) \cdot 0,13$	г/с	0,00014



Расчет выбросов ЗВ в атмосферу при сжигании в печи жидких промышленных отходов ист. №0001 (002)

горючие жидкости: различные виды топлива, масла, жидкие отходы нефтепродуктов, эмульсии, растворители, охлаждающие жидкости и прочее

Наименование расчетного параметра	Ед. изм.	Значение параметра
Время работы (N)	час/г	1475
Количество израсходованного топлива за год (B)	т/г	147,5
Количество израсходованного топлива за год (B1)	г/с	27,78
Зольность топлива (Ar)	%	0,05
Коэффициент(X)		0,0023
Эффективность золоуловителей(η)	Дол. ед	0,8
Содержание серы в топливе (Sr)	%	0,3
Доля оксидов серы, связываемых летучей золой топлива (ηso1)		0,1
Доля оксидов серы, улавливаемых в золоуловители (ηso2)		0,82
Низшая теплота сгорания топлива(Qr)	мДж/кг	39
Потери теплоты вследствие химической неполноты сгорания (q3)	%	0,5
Потери теплоты вследствие механической неполноты сгорания (q4)	%	0
Коэффициент доли потери теплоты вследствие неполноты сгорания топлива CO (R)		0,65
Выход окиси углерода при сжигании топлива $CCO=q3 \cdot R \cdot Qr$	кг/т	12,675
Количество оксидов азота, образующихся на 1 ГДж тепла (Kпо)	кг/ГДж	0,08
Коэффициент, зависящий от степени сжигания выбросов оксидов азота в результате технических решений (β)		0,4
Валовый выброс твердых частиц (сажа) $ПТВ=B \cdot Ar \cdot X \cdot (1-\eta)$	т/год	0,0034
Максимальный выброс твердых частиц (сажа) $ПТВ=B1 \cdot Ar \cdot X \cdot (1-\eta)$	г/с	0,0006
Валовый выброс диоксида серы $ПСО2=0,02 \cdot B \cdot Sr \cdot (1-\eta' SO2) \cdot (1-\eta'' SO2)$	т/год	0,1434
Максимальный выброс диоксида серы $ПСО2=0,02 \cdot B1 \cdot Sr \cdot (1-\eta' SO2) \cdot (1-\eta'' SO2)$	г/с	0,0270
Валовый выброс оксида углерода $ПСО=0,001 \cdot B \cdot CCO \cdot (1-q4/100)$	т/год	1,8696
Максимальный выброс оксида углерода $ПСО=0,001 \cdot B1 \cdot CCO \cdot (1-q4/100)$	г/с	0,3521
Валовый выброс диоксида азота $ПНО2=0,001 \cdot B \cdot Qr \cdot KNO \cdot (1-\beta) \cdot 0,8$	т/год	0,2209
Максимальный выброс диоксида азота $ПНО2=0,001 \cdot B1 \cdot Qr \cdot KNO \cdot (1-\beta) \cdot 0,8$	г/с	0,0416
Валовый выброс оксида азота $ПНО2=0,001 \cdot B \cdot Qr \cdot KNO \cdot (1-\beta) \cdot 0,13$	т/год	0,0359
Максимальный выброс оксида азота $ПНО2=0,001 \cdot B1 \cdot Qr \cdot KNO \cdot (1-\beta) \cdot 0,13$	г/с	0,0068



Расчет выбросов от сжигания отходов

Расчет выбросов загрязняющих веществ в атмосферу от сжигания отходов на инсинераторах «Веста Плюс» производится согласно «Методическим указаниям по расчету выбросов загрязняющих веществ в атмосферу от установок малой производительности по термической переработке ТБО и промотходов», Российское АО «Газпром» ВНИИГАЗ, Москва, 1998 г. Согласно приложению 1 «Методических указаний...» отходы имеют следующий элементный состав:

Элементный состав, выход летучих продуктов и удельная теплота сгорания отдельных компонентов бытовых отходов

Компонент	Элементарный состав в рабочей массе отходов, %							Выход летучих,	Низшая теплота сгорания, $Q_{н}^*$	
	Углерод, C_{P_1}	Водород, H_{P_1}	Кислород, O_{P_1}	Азот, N_{P_1}	Сера, S_{P_1}	Зола, A_{P_1}	Влажность, W_{P_1}	%	МДж/кг	ккал/кг
1	2	3	4	5	6	7	8	9	10	11
Бумага	27,7	3,7	26,3	0,016	0,014	15	25	79	9,490	2270
Пищевые отходы	12,0	1,8	8	0,95	0,15	4,5	72	65,2	3,430	920
Текстиль	40,4	4,9	23,2	3,4	0,1	8	20	74,3	15,720	3760
Древесина	40,5	4,8	33,8	0,1	-	0,8	20	67,9	14,460	3160
Отсев	28,9	1,9	29,1	-	0,1	30,0	25	44	4,600	1100
Пластмасса	65,1	7,6	17,5	0,9	0,3	10,6	8	79	24,370	5830
Зола, шлак	55,2	0,45	0,7	-	0,45	63,2	10	2,7	8,650	2070
Кожа, резина	65	5	12,6	0,2	0,67	11,6	5	49	25,790	6170
Прочее	47	5,3	27,7	0,1	0,2	11,7	8	60,2	18,140	4340
Стекло, металл, камни	45,10	7,60	37,30	-	0,05	10,00	-	-	-	-

При сжигании отходов с низшей теплотой сгорания менее 4,0 МДж/кг для стабилизации процесса горения используется дополнительное жидкое топливо. Элементарный состав всей массы рассматриваемых отходов рассчитывается по формулам 1-7, %:

Без дополнительного топлива:

$$C_{P_{ТБО}} = C_{P_1} \cdot i_1 + C_{P_2} \cdot i_2 + \dots + C_{P_n} \cdot i_n ; \quad (1)$$

$$H_{P_{ТБО}} = H_{P_1} \cdot i_1 + H_{P_2} \cdot i_2 + \dots + H_{P_n} \cdot i_n ; \quad (2)$$

$$O_{P_{ТБО}} = O_{P_1} \cdot i_1 + O_{P_2} \cdot i_2 + \dots + O_{P_n} \cdot i_n ; \quad (3)$$

$$N_{P_{ТБО}} = N_{P_1} \cdot i_1 + N_{P_2} \cdot i_2 + \dots + N_{P_n} \cdot i_n ; \quad (4)$$

$$S_{P_{ТБО}} = S_{P_1} \cdot i_1 + S_{P_2} \cdot i_2 + \dots + S_{P_n} \cdot i_n ; \quad (5)$$

$$A_{P_{ТБО}} = A_{P_1} \cdot i_1 + A_{P_2} \cdot i_2 + \dots + A_{P_n} \cdot i_n ; \quad (6)$$

$$W_{P_{ТБО}} = W_{P_1} \cdot i_1 + W_{P_2} \cdot i_2 + \dots + W_{P_n} \cdot i_n ; \quad (7)$$

где $C_{P_1}, C_{P_2}, \dots, C_{P_n}$ - содержание углерода в рабочей массе каждого компонента отхода, %;

$H_{P_1}, H_{P_2}, \dots, H_{P_n}$ - содерж. водорода в рабочей массе каждого компонента отхода, %;

$O_{P_1}, O_{P_2}, \dots, O_{P_n}$ - содерж. кислорода в рабочей массе каждого компон. отхода, %;

$N_{P_1}, N_{P_2}, \dots, N_{P_n}$ - содержание азота в рабочей массе каждого компонента отхода, %;

$S_{P_1}, S_{P_2}, \dots, S_{P_n}$ - содержание серы в рабочей массе каждого компонента отхода, %;

$A_{P_1}, A_{P_2}, \dots, A_{P_n}$ - содержание золы в рабочей массе каждого компонента отхода, %;

$W_{P_1}, W_{P_2}, \dots, W_{P_n}$ - содержание влаги в рабочей массе каждого компонента отхода, %;

i_1, i_2, \dots, i_n - доли соответствующих компонентов в рабочей массе отходов;

$$\sum_{i=1}^n i = 1 , \quad (8)$$

где n - количество отдельных компонентов отходов.

Элементарный состав рабочей смеси с учетом доп. топлива рассчитывается:



$$C_{см}^P = X C^P + (1 - X) C_{тбо}^P ; \quad (9)$$

$$H_{см}^P = X H^P + (1 - X) H_{тбо}^P ; \quad (10)$$

$$S_{см}^P = X S^P + (1 - X) S_{тбо}^P ; \quad (11)$$

$$N_{см}^P = X N^P + (1 - X) N_{тбо}^P ; \quad (12)$$

$$O_{см}^P = X O^P + (1 - X) O_{тбо}^P ; \quad (13)$$

$$A_{см}^P = X A^P + (1 - X) A_{тбо}^P ; \quad (14)$$

$$W_{см}^P = X W^P + (1 - X) W_{тбо}^P ; \quad (15)$$

где X - весовая доля дополнительного топлива;

$C^P, H^P, S^P, N^P, O^P, A^P, W^P$ - содержание углерода, водорода, азота, кислорода, золы, влаги соответственно в рабочей массе дополнительного топлива.

Проверку полученных результатов расчета компонентов отхода и смеси, следует производить по формулам 16 и 17 соответственно.

$$H_{тбо}^P + C_{тбо}^P + N_{тбо}^P + S_{тбо}^P + A_{тбо}^P + W_{тбо}^P = 100 \% . \quad (16)$$

$$H_{см}^P + C_{см}^P + N_{см}^P + S_{см}^P + A_{см}^P + W_{см}^P = 100 \% . \quad (17)$$

Расчет теплоты сгорания отходов

Теплота сгорания отхода (без доп. топлива), МДж/кг определяется по формуле:

$$Q_{Н(тбо)}^P = Q_{Н1}^P i_1 + Q_{Н2}^P i_2 + \dots + Q_{Нn}^P i_n \quad (18)$$

где $Q_{Н1}^P, Q_{Н2}^P, Q_{Нn}^P$ - низшая рабочая теплота сгорания отдельных компонентов отходов, МДж/кг.

Данные по низшей теплоте сгорания отдельных компонентов бытовых отходов рассчитаны по формуле Менделеева и приведены в приложении № 1 к Методическим указаниям.

Теплота сгорания смеси отходов с доп. топливом, МДж/кг рассчитывается по формулам:

Для газообразного топлива

$$Q_{Н(см)}^P = Q_{Н(тбо)}^P + X_{г} Q_{Н(доп)}^P , \quad (19)$$

Для жидкого топлива

$$Q_{Н(см)}^P = X_{м} Q_{Н(доп)}^P + (1 - X_{м}) Q_{Н(тбо)}^P , \quad (20)$$

где $Q_{Н(см)}^P$ - теплота сгорания смеси отходов с дополнительным топливом, МДж/кг;

$Q_{Н(тбо)}^P$ - теплота сгорания отходов, МДж/кг; (принимается по таблице 8.1)

$Q_{Н(доп)}^P$ - теплота сгорания дополнительного топлива, МДж/кг или МДж/м³;

$X_{г}$ - расход природного газа, м³/кг (принимается по таблице 8.1);

$X_{м}$ - расход дополнительного топлива, кг/кг (принимается по таблице 8.1);

количество дизельного топлива с низшей теплотой сгорания ($Q_{Н(доп)}^P = 39,8$ МДж/кг) или количество природного газа ($Q_{Н(доп)}^P = 37,3$ КДж/м³) при сжигании отходов с низшей теплотой сгорания от 3,4 до 4,0 МДж/кг.

В таблице 8.1 приведены данные по теплоте сгорания отходов в зависимости от типа и количества дополнительного топлива:

Таблица 8.1

Теплота сгорания отходов $Q_{Н(тбо)}^P$, МДж/кг	Расход природного газа $X_{г}$, м ³ /кг	Расход дизельного топлива $X_{м}$, кг/кг
4,00	0,0054	0,0056
3,80	0,0107	0,0111
3,60	0,0161	0,0161
3,40	0,0214	0,0220



Расчеты выбросов при сжигании промышленных твердых отходов ист. №0001 (003)

Объем утилизируемого отхода, т/год	271,5
Производительность установки, т/час	0,10
Продолжительность работы установки, ч/год	2715

Расчет элементного состава отходов

Элементарный состав всей массы рассматриваемых отходов рассчитывается по формулам, %:

$$C^P = C^{P1i1} + C^{P2i2} + \dots + C^{Pni_n}$$

$$H^P = H^{P1i1} + H^{P2i2} + \dots + H^{Pni_n}$$

$$O^P = O^{P1i1} + O^{P2i2} + \dots + O^{Pni_n}$$

$$N^P = N^{P1i1} + N^{P2i2} + \dots + N^{Pni_n}$$

$$S^P = S^{P1i1} + S^{P2i2} + \dots + S^{Pni_n}$$

$$A^P = A^{P1i1} + A^{P2i2} + \dots + A^{Pni_n}$$

$$W^P = W^{P1i1} + W^{P2i2} + \dots + W^{Pni_n}$$

$C^{P1}, C^{P2}, \dots, C^{Pn}$	содержание углерода в рабочей массе каждого компонента, %
$H^{P1}, H^{P2}, \dots, H^{Pn}$	содержание водорода в рабочей массе каждого компонента, %
$O^{P1}, O^{P2}, \dots, O^{Pn}$	содержание кислорода в рабочей массе каждого компонента, %
$N^{P1}, N^{P2}, \dots, N^{Pn}$	содержание азота в рабочей массе каждого компонента, %
$S^{P1}, S^{P2}, \dots, S^{Pn}$	содержание серы в рабочей массе каждого компонента, %
$A^{P1}, A^{P2}, \dots, A^{Pn}$	содержание золы в рабочей массе каждого компонента, %
$W^{P1}, W^{P2}, \dots, W^{Pn}$	содержание влаги в рабочей массе каждого компонента, %
i_1, i_2, \dots, i_n	Доли соответствующих компонентов в рабочей массе отходов, дол.ед.

Расчеты выбросов загрязняющих веществ в атмосферу произведены по «Методике расчета выбросов загрязняющих веществ в атмосферный воздух от мусоросжигающих заводов при использовании различных видов топлива».

$C_{рсм} = X \cdot C_p + (1-X) \cdot C_p$	49,6 %
$H_{рсм} = X \cdot H_p + (1-X) \cdot H_p$	5,52 %
$O_{рсм} = X \cdot O_p + (1-X) \cdot O_p$	22,96%
$N_{рсм} = X \cdot N_p + (1-X) \cdot N_p$	0,94%
$S_{рсм} = X \cdot S_p + (1-X) \cdot S_p$	0,121%
$A_{рсм} = X \cdot A_p + (1-X) \cdot A_p$	32,38%
$W_{рсм} = X \cdot W_p + (1-X) \cdot W_p$	8,71%
$Q_{рн} (см) = X \cdot Q_{рн(доп)} + (1-X_m) \cdot Q_{рн}$	16,69 МДж/кг



Компоне нт	Компонент отхода	Элементный состав в рабочей массе отходов, %							Выхо д летуч их, %	Низшая теплота сгорания, QpH,		in- доли соответ ствующ их компон ентов
		Угле род, Cp1	Водо- род, Hp1	Кисл ород, Op1	азот, Np1	се ра, Sp1	зола, Ap1	влаж ность , Wp1		МДж/кг	ккал/кг	
1	2	3	4	5	6	7	8	9	10	11	12	13
Текстиль	отработанные спецодежда и обувь, промасленная ветошь, Отработанные рукавные фильтры, Мешкотара из-под химреагентов	40,4	4,9	23,2	3,4	0,1	8	20	74,3	15,72	3760	0,215
Пластмас са	Тара из под химических реактивов, Тара из-под жидкого стекла, Отходы пластмассы, пластика, полиэтилена и полиэтилентерефталатотовая упаковка	55,1	7,6	17,5	0,9	0,3	10,6	8	79	24,37	5830	0,102
Кожа, резина	Старые пневматические шины, Резинотехнические изделия, Отработанные шины (автошины)	65	5	12,6	0,2	0,67	11,6	5	49	25,79	6170	0,015
Стекло, металл, камни	Отходы минеральной ваты, Асбестосодержащие отходы (в т.ч паронит), Песок, загрязненный нефтепродуктами, Стеклобой, Лампы не содержащие ртуть, Отходы теплоизоляции, Фарфоровые изоляторы	-	-	-	-	0,01	93	0	0,3	-	-	0,020
Стекло, металл, пластик	Отходы лакокрасочных материалов, Отработанные промасленные фильтры, Тара из под нефтепродуктов (бочки из-под масла), Отходы изолированных проводов и кабелей, Отходы электронного оборудования, бытовой и офисной техники, Использованные картриджи копировальной техники, Отработанные воздушные фильтра, переработка тары из-под извести (биг беги), Отработанные топливные фильтра, Светильники шахтные головные отработанные, Шахтные самоспасатели отработанные, Фильтрующий материал водоподготовки (хим.цех)	-	-	-	-	0,01	91	0	10,0	1,677	-	0,411
Древесин а	Опилки и стружки древесные загрязненные нефтепродуктами, Отходов деревообработки, Крупногабаритные отходы (мебель и прочее)	40,5	4,8	33,8	0,1	-	0,8	20	67,9	14,460	3160	0,080
прочее	Отработанные ванадиевые катализаторы, Нефтешлам, Шлам карбидный, Мазутная зола, Отработанная охлаждающая жидкость, антифриз, Известь (недопал), Жидкое стекло, Карбид кальция, Отработанный силикагель технический	47	5,3	27,7	0,1	0,2	11,7	8	60,2	18,140	4340	0,152
Итого												1,00



Расчет объема продуктов сгорания

Объем сухих продуктов сгорания, выбрасываемых от агрегатов, V_1 ($\text{м}^3/\text{с}$), рассчитывается по эмпирической формуле С.Я. Корницкого:

$$V_1 = 0.278 * B \left[\frac{(0.1 + 1.08a)(Q_{H \text{ пром.тв.отходы}}^p + 6W^p)}{1000} + 0.0124W^p \right] \frac{273 + t_r}{273}$$

где B - производительность установки по сжигаемым отходам, т/час;

a - коэффициент избытка воздуха, рассчитываемый по содержанию кислорода в отходящих газах

$$a = 21 / (21 - O_2)$$

O_2 - содержание кислорода в дымовых газах, %

$Q_{H \text{ пром.тв.отходы}}^p$ - низшая теплота сгорания отходов, МДж/кг

W^p - содержание общей влаги в рабочей массе отходов

t_r - температура продуктов сгорания, °С

$$V_1 = 0.278 * 0,1 \left[\frac{(0.1 + 1.08 * 1,11)(16,69 + 6 * 8,71)}{1000} + 0.0124 * 8,71 \right] \frac{273 + 1200}{273} = 0,029$$

B , т/час	a	O_2	W , %	$Q_{H \text{ пром.тв.отходы}}^p$	t_r	V_1 , $\text{м}^3/\text{с}$
0,1	1,11	2	8,71	16,69	1200,0	0,029

Расчет выбросов загрязняющих веществ при сжигании

Количество летучей золы, выбрасываемой в атмосферу с продуктами сгорания после установки для сжигания отходов в единицу времени кг/ч, рассчитывается по формуле:

$$M = 1000 * a_{\text{ун}} * \left[\frac{A^p + q_4 \left(\frac{Q_{H \text{ пром.отх.}}^p}{32,7} \right)}{100} * B \right] * (1 - \eta) = 1000 * 0,2 * \left[\frac{24,5 + 4 \left(\frac{16,69}{32,7} \right)}{100} * 0,1 \right] * (1 - 0,3) = 3,715 \text{ кг/час}$$

B - производительность установки по сжигаемым отходам, т/час;

$a_{\text{ун}}$ - доля золы в уносе;

$Q_{H \text{ пром.отх.}}^p$ - низшая теплота сгорания отходов, МДж/кг

A^p - содержание золы в рабочей массе отходов, %

q_4 - потеря теплоты от механической неполноты сгорания

32,7 - средняя теплота сгорания горючих в уносе, МДж/кг

η - доля твердых частиц, улавливаемая в золоуловителях (доля дожига во второй камере печи составляет 30%), доли ед.

Валовый и максимально разовый выброс загрязняющего вещества от установок по сжиганию ТБО и промходов рассчитывается по формулам:

$$P_c = M * 1000 / 3600, \text{ г/сек}$$

$$P_t = 0,0036 * t * P_c, \text{ т/год}$$

t - продолжительность работы оборудования, ч/год

P_c - мощность выброса i -го загрязняющего вещества, г/с

P_t - мощность выброса i -го загрязняющего вещества, т/год

t , ч/год	B , т/час	$a_{\text{ун}}$	$Q_{H \text{ пром.отх.}}^p$	A^p	q_4		η	M , кг/ч	P_c , г/сек	P_t , т/год
2715	0,1	0,2	16,69	24,5	4	32,7	0,3	3,715	1,032	10,088

$$P_c = 3,715 * 1000 / 3600 = 1,032 \text{ г/с}$$

$$P_t = 0,0036 * 2715 * 1,032 = 10,088 \text{ т/г}$$



Расчет выбросов газов

Количество оксидов серы, оксидов углерода, оксидов азота, хлористого водорода и фтористого водорода выбрасываемых в атмосферу с продуктами сгорания отходов:

Без очистки

Наименование расчетного параметра	Ед. изм.	Значение параметра
Время работы (N)	час/г	2715
Производительность установки P	кг/час	100
Производительность установки P ₁	т/час	0,1
Количество израсходованного топлива за год (B)	т/г	271,5
Количество израсходованного топлива за год (B ₁)	г/с	27,78
Содержание серы в топливе (S _r)	%	0,121
Доля оксидов серы, связываемых летучей золой топлива (η_{SO_1})		0,3
Доля оксидов серы, улавливаемых в золоуловителе (η_{SO_2})		0
Низшая теплота сгорания топлива (Q _r)	МДж/кг	16,69
Потери теплоты вследствие химической неполноты сгорания (q ₃)	%	0,3
Потери теплоты вследствие механической неполноты сгорания (q ₄)	%	4
Коэффициент доли потери теплоты следств. неполноты сгорания топлива CO (R)		1
Выход окиси углерода при сжигании топлива $C_{CO}=q_3 \cdot R \cdot Q_r / 1,013$	кг/т	4,94
Количество оксидов азота, образующихся на 1 ГДж тепла (K _{NO})	кг/ГДж	0,12
Коэффициент, зависящий от степени сжигания выбросов оксидов азота в результате технических решений (β)		0
Объем сухих продуктов сгорания, выбрасываемых от агрегатов (V ₁)	м ³ /с	0,029
Валовый выброс диоксида серы $M_{SO_2}=0,02 \cdot P \cdot S_r \cdot (1-\eta'_{SO_2}) \cdot (1-\eta''_{SO_2}) \cdot 1000/3600$	т/год	0,1278
Мощность выброса диоксида серы $P_{SO_2}=0,0036 \cdot N \cdot M_{SO_2}$	г/с	1,2487
Валовый выброс оксида углерода $P_{CO}=0,001 \cdot B \cdot C_{CO} \cdot (1-q_4/100)/0,0036/N$	т/год	0,1318
Максимальный выброс оксида углерода $P_{CO}=0,001 \cdot B \cdot C_{CO} \cdot (1-q_4/100)$	г/с	0,1318
Валовый выброс диоксида азота $P_{NO_2}=(1-q_4/100) \cdot P_1 \cdot Q_r \cdot K_{NO} \cdot (1-\beta) \cdot 0,8 \cdot 1000/3600$	т/год	0,1538
Мощность выброса $P_{NO_2}=0,0036 \cdot N \cdot P_{NO_2}$	г/с	1,5034
Валовый выброс оксида азота $P_{NO}=(1-q_4/100) \cdot B \cdot Q_r \cdot K_{NO} \cdot (1-\beta) \cdot 0,13 \cdot 1000/3600$	т/год	0,0069
Максимальный выброс оксида азота $P_{NO}=0,0036 \cdot N \cdot P_{NO}$	г/с	0,0679
Мощность выброса хлористого водорода $M_{HCl}=3,6 \times V_1 \times CHCl$	т/год	0,0013
Мощность выброса хлористого водорода $P_{HCl}=0,0036 \cdot N \cdot M_{HCl}$	г/с	0,0125
Мощность выброса фтористого водорода $M_{Hf}=3,6 \times V_1 \times CHF$	т/год	0,0027
Мощность выброса фтористого водорода $P_{Hf}=0,0036 \cdot N \cdot M_{Hf}$	г/с	0,0260



Расчеты выбросов при сжигании коммунальных отходов ист. №0001 (004)

Объем утилизируемого отхода, т/год	15
Производительность установки, т/час	0,10
Продолжительность работы установки, ч/год	150

Расчет элементного состава отходов

Элементарный состав всей массы рассматриваемых отходов рассчитывается по формулам, %:

$$C^P = C^{P1i1} + C^{P2i2} + \dots + C^{Pni_n}$$

$$H^P = H^{P1i1} + H^{P2i2} + \dots + H^{Pni_n}$$

$$O^P = O^{P1i1} + O^{P2i2} + \dots + O^{Pni_n}$$

$$N^P = N^{P1i1} + N^{P2i2} + \dots + N^{Pni_n}$$

$$S^P = S^{P1i1} + S^{P2i2} + \dots + S^{Pni_n}$$

$$A^P = A^{P1i1} + A^{P2i2} + \dots + A^{Pni_n}$$

$$W^P = W^{P1i1} + W^{P2i2} + \dots + W^{Pni_n}$$

$C^{P1}, C^{P2}, \dots, C^{Pn}$	содержание углерода в рабочей массе каждого компонента, %
$H^{P1}, H^{P2}, \dots, H^{Pn}$	содержание водорода в рабочей массе каждого компонента, %
$O^{P1}, O^{P2}, \dots, O^{Pn}$	содержание кислорода в рабочей массе каждого компонента, %
$N^{P1}, N^{P2}, \dots, N^{Pn}$	содержание азота в рабочей массе каждого компонента, %
$S^{P1}, S^{P2}, \dots, S^{Pn}$	содержание серы в рабочей массе каждого компонента, %
$A^{P1}, A^{P2}, \dots, A^{Pn}$	содержание золы в рабочей массе каждого компонента, %
$W^{P1}, W^{P2}, \dots, W^{Pn}$	содержание влаги в рабочей массе каждого компонента, %
i_1, i_2, \dots, i_n	Доли соответствующих компонентов в рабочей массе отходов, дол.ед.

Расчеты выбросов загрязняющих веществ в атмосферу произведены по «Методике расчета выбросов загрязняющих веществ в атмосферный воздух от мусоросжигающих заводов при использовании различных видов топлива».

$C_{рсм} = X \cdot C_p + (1-X) \cdot C_p$	49,6 %
$H_{рсм} = X \cdot H_p + (1-X) \cdot H_p$	5,52 %
$O_{рсм} = X \cdot O_p + (1-X) \cdot O_p$	22,96%
$N_{рсм} = X \cdot N_p + (1-X) \cdot N_p$	0,94%
$S_{рсм} = X \cdot S_p + (1-X) \cdot S_p$	0,121%
$A_{рсм} = X \cdot A_p + (1-X) \cdot A_p$	32,38%
$W_{рсм} = X \cdot W_p + (1-X) \cdot W_p$	8,71%
$Q_{рн} (см) = X \cdot Q_{рн(доп)} + (1-X_m) \cdot Q_{рн}$	16,69 МДж/кг



Компоне нт	Компонент отхода	Элементный состав в рабочей массе отходов, %							Выхо д летуч их, %	Низшая теплота сгорания, QpH,		in- доли соответ ствующ их компон ентов
		Угле род, Cp1	Водо- род, Hp1	Кисл ород, Op1	азот, Np1	се ра, Sp1	зола, Ap1	влаж ность , Wp1		МДж/кг	ккал/кг	
1	2	3	4	5	6	7	8	9	10	11	12	13
Текстиль	отработанные спецодежда и обувь, промасленная ветошь, Отработанные рукавные фильтры, Мешкотара из-под химреагентов	40,4	4,9	23,2	3,4	0,1	8	20	74,3	15,72	3760	0,215
Пластмас са	Тара из под химических реактивов, Тара из-под жидкого стекла, Отходы пластмассы, пластика, полиэтилена и полиэтилентерефталатотовая упаковка	55,1	7,6	17,5	0,9	0,3	10,6	8	79	24,37	5830	0,102
Кожа, резина	Старые пневматические шины, Резинотехнические изделия, Отработанные шины (автошины)	65	5	12,6	0,2	0,67	11,6	5	49	25,79	6170	0,015
Стекло, металл, камни	Отходы минеральной ваты, Асбестосодержащие отходы (в т.ч паронит), Песок, загрязненный нефтепродуктами, Стеклобой, Лампы не содержащие ртуть, Отходы теплоизоляции, Фарфоровые изоляторы	-	-	-	-	0,01	93	0	0,3	-	-	0,020
Стекло, металл, пластик	Отходы лакокрасочных материалов, Отработанные промасленные фильтры, Тара из под нефтепродуктов (бочки из-под масла), Отходы изолированных проводов и кабелей, Отходы электронного оборудования, бытовой и офисной техники, Исползованные картриджи копировальной техники, Отработанные воздушные фильтра, переработка тары из-под извести (биг беги), Отработанные топливные фильтра, Светильники шахтные головные отработанные, Шахтные самоспасатели отработанные, Фильтрующий материал водоподготовки (хим.цех)	-	-	-	-	0,01	91	0	10,0	1,677	-	0,411
Древесин а	Опилки и стружки древесные загрязненные нефтепродуктами, Отходов деревообработки, Крупногабаритные отходы (мебель и прочее)	40,5	4,8	33,8	0,1	-	0,8	20	67,9	14,460	3160	0,080
прочее	Отработанные ванадиевые катализаторы, Нефтешлам, Шлам карбидный, Мазутная зола, Отработанная охлаждающая жидкость, антифриз, Известь (недопал), Жидкое стекло, Карбид кальция, Отработанный силикагель технический	47	5,3	27,7	0,1	0,2	11,7	8	60,2	18,140	4340	0,152
Итого												1,00



Расчет объема продуктов сгорания

Объем сухих продуктов сгорания, выбрасываемых от агрегатов, V_1 ($\text{м}^3/\text{с}$), рассчитывается по эмпирической формуле С.Я. Корницкого:

$$V_1 = 0.278 * B \left[\frac{(0.1 + 1.08a)(Q_{\text{Н коммун.отходы}}^P + 6W^P)}{1000} + 0.0124W^P \right] \frac{273 + t_r}{273}$$

где B - производительность установки по сжигаемым отходам, т/час;

a - коэффициент избытка воздуха, рассчитываемый по содержанию кислорода в отходящих газах

$$a = 21 / (21 - O_2)$$

O_2 - содержание кислорода в дымовых газах, %

$Q_{\text{Н}}^P$ - низшая теплота сгорания отходов, МДж/кг

W^P - содержание общей влаги в рабочей массе отходов

t_r - температура продуктов сгорания, °С

$$V_1 = 0.278 * 0,1 \left[\frac{(0.1 + 1.08 * 1,11)(16,69 + 6 * 8,71)}{1000} + 0.0124 * 8,71 \right] \frac{273 + 1200}{273} = 0,029$$

B , т/час	a	O_2	W , %	$Q_{\text{Н}}^P$	t_r	V_1 , $\text{м}^3/\text{с}$
0,1	1,11	2	8,71	16,69	1200,0	0,029

Расчет выбросов загрязняющих веществ при сжигании

Количество летучей золы, выбрасываемой в атмосферу с продуктами сгорания после установки для сжигания отходов в единицу времени кг/ч, рассчитывается по формуле:

$$M = 1000 * a_{\text{ун}} * \left[\frac{A^P + q_4 \left(\frac{Q_{\text{Н пром.отх.}}^P}{32,7} \right)}{100} * B \right] * (1 - \eta) = 1000 * 0,2 * \left[\frac{24,5 + 4 \left(\frac{16,69}{32,7} \right)}{100} * 0,1 \right] * (1 - 0,3) = 3,225 \text{ кг/час}$$

B - производительность установки по сжигаемым отходам, т/час;

$a_{\text{ун}}$ - доля золы в уносе;

$Q_{\text{Н}}^P$ - низшая теплота сгорания отходов, МДж/кг

A^P - содержание золы в рабочей массе отходов, %

q_4 - потеря теплоты от механической неполноты сгорания

32,7 - средняя теплота сгорания горючих в уносе, МДж/кг

η - доля твердых частиц, улавливаемая в золоуловителях (доля дожига во второй камере печи составляет 30%), доли ед.

Валовый и максимально разовый выброс загрязняющего вещества от установок по сжиганию ТБО и промходов рассчитывается по формулам:

$$P_c = M * 1000 / 3600, \text{ г/сек}$$

$$P_t = 0,0036 * \tau * P_c, \text{ т/год}$$

τ - продолжительность работы оборудования, ч/год

P_c - мощность выброса i -го загрязняющего вещества, г/с

P_t - мощность выброса i -го загрязняющего вещества, т/год

τ , ч/год	B , т/час	$a_{\text{ун}}$	$Q_{\text{Н}}^P$	A^P	q_4		η	M , кг/ч	P_c , г/сек	P_t , т/год
150	0,1	0,2	16,69	21	4	32,7	0,3	3,225	0,896	0,483

$$P_c = 3,225 * 1000 / 3600 = \mathbf{0,896 \text{ г/с}}$$

$$P_t = 0,0036 * 150 * 0,896 = \mathbf{0,483 \text{ т/г}}$$

Расчет выбросов газов

Количество оксидов серы, оксидов углерода, оксидов азота, хлористого водорода и фтористого водорода выбрасываемых в атмосферу с продуктами сгорания отходов:

Без очистки

Наименование расчетного параметра	Ед. изм.	Значение параметра
Время работы (N)	час/Г	150
Производительность установки P	кг/час	100
Производительность установки P ₁	т/час	0,1
Количество израсходованного топлива за год (B)	т/Г	15
Количество израсходованного топлива за год (B ₁)	г/с	27,78
Содержание серы в топливе (S _r)	%	0,121
Доля оксидов серы, связываемых летучей золой топлива (η_{SO_1})		0,3
Доля оксидов серы, улавливаемых в золоуловителе (η_{SO_2})		0
Низшая теплота сгорания топлива (Q _r)	МДж/кг	16,69
Потери теплоты вследствие химической неполноты сгорания (q ₃)	%	0,3
Потери теплоты вследствие механической неполноты сгорания (q ₄)	%	4
Коэффициент доли потери теплоты следств. неполноты сгорания топлива CO (R)		1
Выход окиси углерода при сжигании топлива $C_{CO}=q_3 \cdot R \cdot Q_r / 1,013$	кг/т	4,94
Количество оксидов азота, образующихся на 1 ГДж тепла (K _{NO})	кг/ГДж	0,12
Коэффициент, зависящий от степени сжигания выбросов оксидов азота в результате технических решений (β)		0
Объем сухих продуктов сгорания, выбрасываемых от агрегатов (V ₁)	м ³ /с	0,029
Валовый выброс диоксида серы $M_{SO_2}=0,02 \cdot P \cdot S_r \cdot (1-\eta'_{SO_2}) \cdot (1-\eta''_{SO_2}) \cdot 1000/3600$	т/год	0,0071
Мощность выброса диоксида серы $\Pi_{SO_2}=0,0036 \cdot N \cdot M_{SO_2}$	г/с	0,0038
Валовый выброс оксида углерода $\Pi_{CO}=0,001 \cdot B \cdot C_{CO} \cdot (1-q_4/100)/0,0036/N$	т/год	0,1318
Максимальный выброс оксида углерода $\Pi_{CO}=0,001 \cdot B \cdot C_{CO} \cdot (1-q_4/100)$	г/с	0,1318
Валовый выброс диоксида азота $\Pi_{NO_2}=(1-q_4/100) \cdot P_1 \cdot Q_r \cdot K_{NO} \cdot (1-\beta) \cdot 0,8 \cdot 1000/3600$	т/год	0,1538
Мощность выброса $\Pi_{NO_2}=0,0036 \cdot N \cdot \Pi_{NO_2}$	г/с	0,0831
Валовый выброс оксида азота $\Pi_{NO}=(1-q_4/100) \cdot B \cdot Q_r \cdot K_{NO} \cdot (1-\beta) \cdot 0,13 \cdot 1000/3600$	т/год	0,0069
Максимальный выброс оксида азота $\Pi_{NO}=0,0036 \cdot N \cdot \Pi_{NO}$	г/с	0,0037
Мощность выброса хлористого водорода $M_{HCl}=3,6 \times V_1 \times CHCl$	т/год	0,0013
Мощность выброса хлористого водорода $\Pi_{HCl}=0,0036 \cdot N \cdot M_{HCl}$	г/с	0,0007
Мощность выброса фтористого водорода $M_{Hf}=3,6 \times V_1 \times CHF$	т/год	0,0027
Мощность выброса фтористого водорода $\Pi_{Hf}=0,0036 \cdot N \cdot M_{Hf}$	г/с	0,0014



Расчет выбросов ЗВ в атмосферу при сжигании медицинских отходов класса А, Б, В и Г и фармацевтических отходов ист. №0001 (005)

Объем утилизируемого отхода, т/год	150,0
Производительность установки, т/час	0,1
Продолжительность работы установки, ч/год	1500

Так как нет утвержденной методики для утилизации медицинских отходов, то для расчета следуем «Методическим указаниям по расчету выбросов загрязняющих веществ в атмосферу от установок малой производительности по термической переработке ТБО и промотходов», Российское АО «Газпром» ВНИИГАЗ, Москва, 1998 г.

Расчет элементного состава отхода

Элементный состав всей массы рассматриваемых отходов рассчитывается по формулам:

$$C^P = C^{P_{i1}} + C^{P_{i2}} + \dots + C^{P_{in}}; \%$$

$$H^P = H^{P_{i1}} + H^{P_{i2}} + \dots + H^{P_{in}}; \%$$

$$O^P = O^{P_{i1}} + O^{P_{i2}} + \dots + O^{P_{in}}; \%$$

$$N^P = N^{P_{i1}} + N^{P_{i2}} + \dots + N^{P_{in}}; \%$$

$$S^P = S^{P_{i1}} + S^{P_{i2}} + \dots + S^{P_{in}}; \%$$

$$A^P = A^{P_{i1}} + A^{P_{i2}} + \dots + A^{P_{in}}; \%$$

$$W^P = W^{P_{i1}} + W^{P_{i2}} + \dots + W^{P_{in}}; \%$$

Где:

$C^{P_1}; C^{P_2}; \dots; C^{P_n}$ – содержание углерода в рабочей массе каждого компонента; %

$H^{P_1}; H^{P_2}; \dots; H^{P_n}$ – содержание водорода в рабочей массе каждого компонента; %

$O^{P_1}; O^{P_2}; \dots; O^{P_n}$ – содержание кислорода в рабочей массе каждого компонента; %

$N^{P_1}; N^{P_2}; \dots; N^{P_n}$ – содержание азота в рабочей массе каждого компонента; %

$S^{P_1}; S^{P_2}; \dots; S^{P_n}$ – содержание серы в рабочей массе каждого компонента; %

$A^{P_1}; A^{P_2}; \dots; A^{P_n}$ – содержание золы в рабочей массе каждого компонента; %

$W^{P_1}; W^{P_2}; \dots; W^{P_n}$ – содержание влаги в рабочей массе каждого компонента; %

$i_1; i_2; i_n$ – доля соответствующих компонентов в рабочей массе отходов, дол. ед.

Элементный состав в рабочей массе отхода, %								
Компонент	%	С	Н	O ₂	N	S	A ^P	W ^P
Коммунальные отходы	100	12,60	1,80	8,0	0,95	0,12	5,00	40,0

Компонент	i	С	Н	O ₂	N	S	A ^P	W ^P
Коммунальные отходы	1.0	12,60	1,80	8,0	0,95	0,12	5,00	40,0
Итого	1.0	12,60	1,80	8,0	0,95	0,12	5,00	40,0

Расчет теплоты сгорания отходов

Теплота сгорания смеси отходов с дополнительным топливом определяется по формуле:

$$Q_{рн}(\text{смеси}) = Q_{рн}(\text{отхода}) + X_{г} * Q_{рн}(\text{доп. топл.})$$

$$Q_{рн}(\text{отхода}) = Q_{рн1} i_1 + Q_{рн2} i_2 + \dots + Q_{рнn} i_n$$

Где $Q_{рн1}, Q_{рн2}, \dots, Q_{рнn}$ – низшая рабочая теплота сгорания отдельных компонентов отходов, МДж/кг

i_1, i_2, \dots, i_n – доли соответствующих компонентов в рабочей массе отходов, дол. ед.

$X_{г}$ – расход дизтоплива, кг/кг;

$Q_{рн}(\text{доп. топл.})$ – теплота сгорания дополнительного топлива 39,8 МДж/кг



Компонент	i	Q ^p _H	Q ^p _H * i
Медицинские отходы	1,0	3,43	3,43
Низшая теплота сгорания отхода			3,43
Низшая теплота сгорания смеси			3,43

Расчет объема продуктов сгорания

Объем сухих продуктов сгорания, выбрасываемых от агрегатов, V₁ (м³/с), рассчитывается по эмпирической формуле С.Я. Корницкого:

$$V_1 = 0.278 * B \left[\frac{(0.1 + 1.08a)(Q_H^p + 6W^p)}{1000} + 0.0124W^p \right] \frac{273 + t_r}{273}$$

$$V_1 = 0.278 * 0,1 \left[\frac{(0.1+1.08*1,11)(3,43+6*40)}{1000} + 0.0124 * 40 \right] \frac{273+1200}{273} = 0,121$$

B, т/час	a	O ₂	W, %	Q ^p _H	t _r	V ₁ , м ³ /с
0,1	1,11	2	40	3,43	1200,0	0,121

Расчет выбросов загрязняющих веществ при сжигании

Количество летучей золы, выбрасываемой в атмосферу с продуктами сгорания после установки для сжигания отходов в единицу времени кг/ч, рассчитывается по формуле:

$$M = 1000 * a_{ун} * \left[\frac{A^p + q_4 \left(\frac{Q_H^p \text{ мед.отх.}}{32.7} \right)}{100} * B \right] * (1 - \eta) = 1000 * 0,1 * \left[\frac{5+4 \left(\frac{3,43}{32,7} \right) * 0,1}{100} \right] * (1 - 0,3) = 0,758 \text{ кг/час}$$

B - производительность установки по сжигаемым отходам, т/час;

a_{ун} – доля золы в уносе;

Q^p_H – низшая теплота сгорания отходов, МДж/кг

A^p – содержание золы в рабочей массе отходов, %

q₄ – потеря теплоты от механической неполноты сгорания

32,7 - средняя теплота сгорания горючих в уносе, МДж/кг

η – доля твердых частиц, улавливаемая в золоуловителях (доля дожига во второй камере печи составляет 30%), доли ед.

Валовый и максимально разовый выброс загрязняющего вещества от установок по сжиганию ТБО и промтоходов рассчитывается по формулам:

$$Пс = M * 1000 / 3600, \text{ г/сек}$$

$$Пт = 0,0036 * t * Пс, \text{ т/год}$$

t - продолжительность работы оборудования, ч/год

Пс - мощность выброса i-го загрязняющего вещества, г/с

Пт - мощность выброса i-го загрязняющего вещества, т/год

τ, ч/год	B, т/час	a _{ун}	Q ^p _H	A ^p	q ₄	η	M, кг/ч	Пс, г/сек	Пт, т/год
1500	0,1	0,1	3,43	5	4	32,7	0,758	0,210	1,138

$$Пс = 0,758 * 1000 / 3600 = \mathbf{0,210 \text{ г/с}}$$

$$Пт = 0,0036 * 1500 * 0,210 = \mathbf{1,138 \text{ т/г}}$$

Расчет выбросов

Количество оксидов серы, оксидов углерода, оксидов азота, хлористого водорода и фтористого водорода, выбрасываемых в атмосферу с продуктами сгорания отходов:

Без очистки

Наименование расчетного параметра	Ед. изм.	Значение параметра
Время работы (N)	час/год	1500
Производительность установки P	т/час	0,1
Количество израсходованного топлива за год (B)	т/г	150
Количество израсходованного топлива за год (B ₁)	г/с	27,78
Содержание серы в топливе (S _r)	%	0,11
Доля оксидов серы, связываемых летучей золой топлива (η_{SO_1})		0,3
Доля оксидов серы, улавливаемых в золоуловителе (η_{SO_2})		0
Низшая теплота сгорания топлива (Q _r)	МДж/кг	3,43
Потери теплоты вследствие химической неполноты сгорания (q ₃)	%	0,3
Потери теплоты вследствие механической неполноты сгорания (q ₄)	%	4
Коэффициент доли потери теплоты в следств. неполноты сгорания топлива CO (R)		1
Выход окиси углерода при сжигании топлива $C_{CO}=q_3 \cdot R \cdot Q_r / 1,013$	кг/т	1,02
Количество оксидов азота, образующихся на 1 ГДж тепла (K _{NO})	кг/ГДж	0,08
Коэффициент, зависящий от степени сжигания выбросов оксидов азота в результате технических решений (β)		0
Объем сухих продуктов сгорания, выбрасываемых от агрегатов (V ₁)	м ³ /с	0,121
Валовый выброс диоксида серы $M_{SO_2}=0,02 \cdot P \cdot S_r \cdot (1-\eta'_{SO_2}) \cdot (1-\eta''_{SO_2}) \cdot 1000/3600 \cdot 100$	т/год	0,0642
Мощность выброса диоксида серы $P_{SO_2}=0,0036 \cdot N \cdot M_{SO_2}$	г/с	0,3465
Валовый выброс оксида углерода $P_{CO}=0,001 \cdot B \cdot C_{CO} \cdot (1-q_4/100)/0,0036/N$	т/год	0,0271
Максимальный выброс оксида углерода $P_{CO}=0,001 \cdot B \cdot C_{CO} \cdot (1-q_4/100)$	г/с	0,0271
Валовый выброс диоксида азота $P_{NO_2}=(1-q_4/100) \cdot P \cdot Q_r \cdot K_{NO} \cdot (1-\beta) \cdot 0,8 \cdot 1000/3600$	т/год	0,0211
Мощность выброса $P_{NO_2}=0,0036 \cdot N \cdot P_{NO_2}$	г/с	0,1138
Валовый выброс оксида азота $P_{NO}=(1-q_4/100) \cdot B \cdot Q_r \cdot K_{NO} \cdot (1-\beta) \cdot 0,13 \cdot 1000/3600$	т/год	0,0002
Максимальный выброс оксида азота $P_{NO}=0,0036 \cdot N \cdot P_{NO}$	г/с	0,00002
Мощность выброса хлористого водорода $M_{HCl}=3,6 \times V_1 \times CHCl$	т/год	0,0053
Мощность выброса хлористого водорода $P_{HCl}=0,0036 \cdot N \cdot M_{HCl}$	г/с	0,0284
Мощность выброса фтористого водорода $M_{HF}=3,6 \times V_1 \times CHF$	т/год	0,0109
Мощность выброса фтористого водорода $P_{HF}=0,0036 \cdot N \cdot M_{HF}$	г/с	0,0591

Склад золошлака (закрытый) ист. №6001

Для определения количества золошлака от сжигаемых отходов надо знать зольность отходов и их количество.

Расчет золы, образующейся на печах 1 и 2

Компонент	Компонент отхода	Количество, т/год	Зольность, %	Золошлак, т/год
Мед и фарм отходы	Медицинские отходы	300	5	15
Коммунальные отходы	ТБО, пищевые, мебель и проч.	30	21	6,3
Промышленные отходы	Архивы, отходы бумаги, картона (загрязненные, не подлежащие переработке) Отходы текстиля, СИЗ, промасленная ветошь, отработанные фильтры, резина, шламы, тара из под реагентов и ЛКМ, пластик, пластмассы и проч.	543	24,5	133,03
Итого				154,33

Всего от сжигания отходов в двух печах-инсинераторах будет образовываться 154,33 тонн золошлака в год.

Расчеты выбросов загрязняющих веществ в атмосферу от склада золы не производятся, так как разгрузка в контейнеры производится вручную.

Рассматриваемый объект не имеет собственного передвижного транспорта.

4 ПРОВЕДЕНИЕ РАСЧЕТОВ И ОПРЕДЕЛЕНИЕ ПРЕДЛОЖЕНИЙ ПО НОРМАТИВАМ НДС

4.1 Результаты расчетов уровня загрязнения атмосферы

Для оценки влияния выбросов вредных веществ на качество атмосферного воздуха, в соответствии с действующими нормами проектирования, используются методы математического моделирования.

Необходимость расчетов концентраций определяется согласно п.5.21 РНД 211.2.01.01-97 Методика расчета концентраций в атмосферном воздухе вредных веществ, содержащихся в выбросах предприятий, Алматы. 1997. Средневзвешенная высота ИЗА по стандартной формуле: $\frac{\sum(H_i * M_i)}{\sum(M_i)}$, где H_i - фактическая высота ИЗА, M_i - выброс ЗВ, г/с. При отсутствии ПДК_{м.р.} берется ОБУВ, при отсутствии ОБУВ - $10 * \text{ПДК}_{с.с.}$. Расчет рассеивания приземных концентраций произведен по веществам, указанным в таблице 4.1.

Расчет рассеивания приземных концентраций от объектов промышленной площадки ИП Прудников М.Б. проводился с учетом фоновое загрязнение. Значения фона взяты на сайте Казгидромет (Приложение 6).

Таблица 4.1

Номер поста	Примесь	Концентрация Сф, мг/м ³				
		Штиль 0-2 м/с	Скорость ветра города 3-7 м/с			
			Север	Восток	Юг	Запад
г. Караганда	Диоксид азота	0,1759	0,159	0,169	0,1235	0,1245
	Взвешенные вещества	0,796	0,747	0,749	0,686	0,676
	Диоксид серы	0,045	0,0445	0,0445	0,043	0,0435
	Оксид углерода	1,79	0,5225	1,009	0,6875	0,4905
	Азота оксид	0,0855	0,057	0,0575	0,0475	0,0495

Необходимо отметить, по информации ГРП «Казгидромет» о фоновых концентрациях в районе расположения объекта уже имеется превышение ПДК загрязняющих веществ по взвешенным веществам, который вносит основной вклад в индивидуальные показатели загрязняющих веществ, так и в группу суммаций. Норматив ПДК по взвешенным веществам составляет не более 0,5 мг/м³ (по фоновым значениям - 0,796 мг/м³).

Метеорологические характеристики и коэффициенты, определяющие условия рассеивания загрязняющих веществ в атмосфере приведены в таблице 4.2.

Коэффициенты, определяющие условия рассеивания загрязняющих веществ в атмосфере

Таблица 4.2

Наименование характеристик	Величина
Коэффициент, зависящий от стратификации атмосферы, А	200
Коэффициент рельефа местности в городе	1.00
Средняя максимальная температура наружного воздуха наиболее жаркого месяца года, град.С	20,4
Средняя температура наружного воздуха наиболее холодного месяца (для котельных, работающих по отопительному графику), град С	-13,6
Среднегодовая роза ветров, %	3,2
С	
СВ	8
В	16
ЮВ	10
Ю	14
ЮЗ	13,5
З	23
СЗ	9
Среднегодовая скорость ветра, м/с	6,5

Скорость ветра (по средним многолетним данным), повторяемость превышения которой составляет 5 %, м/с	8,0
--	-----

Расчет рассеивания приземных концентраций проводился на программном комплексе «ЭРА» версия 4.0.

Размеры расчетного прямоугольника приняты 3200 на 3200 м с шагом 200 м по осям ОХ и ОУ. Система координат принята условная. Расчет средневзвешенной скорости ветра осуществлялся программой автоматически. Расчеты проводились на расчетном прямоугольнике, на границе СЗЗ и на границе жилой зоны - 1100 м.

Полученные результаты расчетов рассеивания максимальных приземных концентраций показали следующие результаты.

Таблица 4.3

с учетом фоновых концентраций

Код ЗВ	Наименование загрязняющих веществ и состав групп суммарий	См	РП	СЗЗ	ЖЗ	ФТ	Граница области возд.	Колич ИЗА	ПДК(ОБУВ) мг/м3	Класс опасн
0301	Азота (IV) диоксид (Азота диоксид) (4)	9.401153	3.440562	1.495461	1.074794	нет расч.	9.549528	2	0.2000000	2
0304	Азот (II) оксид (Азота оксид) (6)	0.213604	0.271531	0.227323	0.216885	нет расч.	0.410333	2	0.4000000	3
0316	Гидрохлорид (Соляная кислота, Водород хлорид) (163)	0.063917	0.017290	0.004416	0.001562	нет расч.	0.058824	2	0.2000000	2
0328	Углерод (Сажа, Углерод черный) (583)	0.003278	См<0.05	См<0.05	См<0.05	нет расч.	См<0.05	2	0.1500000	3
0330	Сера диоксид (Ангидрид сернистый, Сернистый газ, Сера (IV) оксид) (516)	2.539982	0.777079	0.264475	0.151085	нет расч.	2.427585	2	0.5000000	3
0337	Углерод оксид (Оксид углерода, Угарный газ) (584)	0.158025	0.400747	0.368042	0.360319	нет расч.	0.503433	2	5.0000000	4
0342	Фтористые газообразные соединения /в пересчете на фтор/ (617)	1.329045	0.359514	0.091817	0.032486	нет расч.	1.223141	2	0.0200000	2
2902	Взвешенные частицы (116)	2.629328	2.053703	1.671433	1.606220	нет расч.	3.717814	2	0.5000000	3
07	0301 + 0330	11.941133	4.217640	1.758935	1.225879	нет расч.	11.977113	2		
41	0330 + 0342	3.869028	1.136593	0.356292	0.183571	нет расч.	3.650727	2		

Примечания:

- Таблица отсортирована по увеличению значений по коду загрязняющих веществ
- См - сумма по источникам загрязнения максимальных концентраций (в долях ПДК_{гр}) - только для модели МРК-2014
- Значения максимальной из разовых концентраций в графах "РП" (по расчетному прямоугольнику), "СЗЗ" (по санитарно-защитной зоне), "ЖЗ" (в жилой зоне), "ФТ" (в заданных группах фиксированных точек), на границе области воздействия приведены в долях ПДК_{гр}.

Без учета фоновых концентраций

Код ЗВ	Наименование загрязняющих веществ и состав групп суммарий	См	РП	СЗЗ	ЖЗ	ФТ	Граница области возд.	Колич ИЗА	ПДК(ОБУВ) мг/м3	Класс опасн
0301	Азота (IV) диоксид (Азота диоксид) (4)	9.401153	2.543062	0.649479	0.229794	нет расч.	8.652028	2	0.2000000	2
0304	Азот (II) оксид (Азота оксид) (6)	0.213604	0.057781	0.014757	0.005221	нет расч.	0.196583	2	0.4000000	3
0316	Гидрохлорид (Соляная кислота, Водород хлорид) (163)	0.063917	0.017290	0.004416	0.001562	нет расч.	0.058824	2	0.2000000	2
0328	Углерод (Сажа, углерод черный) (583)	0.003278	См<0.05	См<0.05	См<0.05	нет расч.	См<0.05	2	0.1500000	3
0330	Сера диоксид (Ангидрид сернистый, Сернистый газ, сера (IV) оксид) (516)	2.539982	0.687079	0.175475	0.062085	нет расч.	2.337585	2	0.5000000	3
0337	Углерод оксид (Оксид углерода, угарный газ) (584)	0.158025	0.042747	0.010917	0.003863	нет расч.	0.145433	2	5.0000000	4
0342	Фтористые газообразные соединения /в пересчете на фтор/ (617)	1.329045	0.359514	0.091817	0.032486	нет расч.	1.223141	2	0.0200000	2
2902	Взвешенные частицы (116)	2.629328	0.461703	0.128110	0.040087	нет расч.	2.125814	2	0.5000000	3
07	0301 + 0330	11.941133	3.230140	0.824953	0.291879	нет расч.	10.989613	2		
41	0330 + 0342	3.869028	1.046592	0.267292	0.094571	нет расч.	3.560727	2		

Примечания:

- Таблица отсортирована по увеличению значений по коду загрязняющих веществ
- См - сумма по источникам загрязнения максимальных концентраций (в долях ПДК_{гр}) - только для модели МРК-2014
- Значения максимальной из разовых концентраций в графах "РП" (по расчетному прямоугольнику), "СЗЗ" (по санитарно-защитной зоне), "ЖЗ" (в жилой зоне), "ФТ" (в заданных группах фиксированных точек), на границе области воздействия приведены в долях ПДК_{гр}.

Анализ расчета рассеивания показывает, что не отмечается превышения расчетных максимальных приземных концентраций загрязняющих веществ над значениями ПДК, установленными для воздуха населенных мест, ни по одному из рассматриваемых веществ.

В таблице 4.4 представлены вещества, по которым выявлена необходимость расчета приземных концентраций.

В таблице 4.5 представлены источники выбросов, дающие наибольший вклад в загрязнение атмосферы.

Выбросы в атмосферный воздух не превышают нормативных на границе СЗЗ. Область воздействия расположена **в пределах границы СЗЗ в 500 м**. По картам рассеивания (Приложение 7) видно, что из 8 загрязняющих веществ и 2 групп суммаций, ПДК равное 1 (что в соответствии со ст.202 ЭК РК является областью воздействия, так как общая нагрузка на атмосферный воздух в пределах области воздействия не должна приводить к нарушению установленных экологических нормативов качества окружающей среды или целевых показателей качества окружающей среды, а также гигиенических нормативов), имеется только у 1 загрязняющего вещества и 2 групп суммаций и их граница воздействия составляет:

- диоксида азота – 245 м;
- 0330+0342 -173 м;
- 0301+0330 - 473 м;

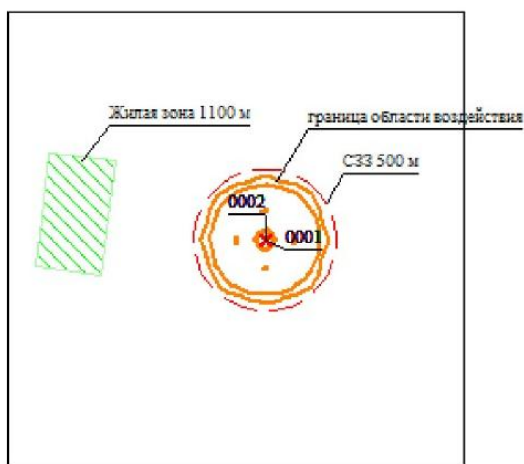


Рисунок 4 - Расположение источников эмиссий относительно друг друга и жилой застройки



Таблица 4.4. Определение необходимости расчетов приземных концентраций по веществам на существующее положение

Код загр. вещества	Наименование вещества	ПДК максим. разовая, мг/м ³	ПДК средняя, суточная, мг/м ³	ОБУВ ориентир. безопасн. УВ, мг/м ³	Выброс вещества г/с (М)	Средневзвешенная высота, м (Н)	М/(ПДК*Н) для Н>10 М/ПДК для Н<10	Необходимость проведения расчетов
1	2	3	4	5	6	7	8	9
0304	Азот (II) оксид (Азота оксид) (6)	0.4	0.06		0.054964	12	0.0092	Нет
0316	Гидрохлорид	0,2	0,1		0,00832		0,0028	Нет
0328	Углерод (Сажа, Углерод черный)	0,15	0,05		0,000122		0,000054222	Нет
0337	Углерод оксид (Оксид углерода, Угарный	5	3		0.52	12	0.0069	Нет
2902	Взвешенные частицы (116)	0.5	0.15		0.42782	12	0.057	Да
Вещества, обладающие эффектом суммарного вредного воздействия								
0301	Азота (IV) диоксид (Азота диоксид) (4)	0.2	0.04		1,21989	12	0.4066	Да
0330	Сера диоксид (Ангидрид сернистый, Сернистый газ, Сера (IV) оксид) (516)	0.5	0.05		1,13862	12	0.1518	Да
0342	Фтористые газообразные соединения /в пересчете на фтор/ (617)	0.02	0.005		0.0173	12	0.0577	Да

Примечания: 1. Необходимость расчетов концентраций определяется согласно п.58 МРК-2014. Значение параметра в колонке 8 должно быть >0.01 при Н>10 и >0.1 при Н<10, где Н - средневзвешенная высота ИЗА, которая определяется по стандартной формуле:
 $\text{Сумма}(\text{Н}_i * \text{М}_i) / \text{Сумма}(\text{М}_i)$, где Н_i - фактическая высота ИЗА, М_i - выброс ЗВ, г/с



Таблица 4.5. Перечень источников, дающих наибольшие вклады в уровень загрязнения

Темиртау, ИП Прудников М.Б.

Код вещества / группы суммации	Наименование вещества	Расчетная максимальная приземная концентрация (общая и без учета фона) доля ПДК / мг/м ³		Координаты точек с максимальной приземной конц.		Источники, дающие наибольший вклад в макс. концентрацию			Принадлежность источника (производство, цех, участок)
		в жилой зоне	на границе санитарно - защитной зоны	в жилой зоне X/Y	на границе СЗЗ X/Y	N ист.	% вклада		
							ЖЗ	СЗЗ	
1	2	3	4	5	6	7	8	9	10
1. Существующее положение (2025 год.)									
Загрязняющие вещества:									
0301	Азота (IV) диоксид (Азота диоксид) (4)	1.074794(0.229794)/ 0.214959(0.045959) вклад п/п=21.4%	1.495461(0.597961)/ 0.299092(0.119592) вклад п/п= 40%	-1102/ 154	-352/354	0001	50.1	50.1	производство: Основное №1
						0002	49.9	49.9	производство: Основное №2
0304	Азот (II) оксид (Азота оксид) (6)	0.216885(0.003135)/ 0.086754(0.001254) вклад п/п= 1.4%	0.227323(0.013573)/ 0.090929(0.005429) вклад п/п= 6%	-1102/ 154	-35/498	0001	50.3	50.3	производство: Основное №1
						0002	49.7	49.7	производство: Основное №2
0330	Сера диоксид (Ангидрид сернистый, Сернистый газ, Сера (IV) оксид) (516)	0.151085(0.062085)/ 0.075543(0.031043) вклад п/п=41.1%	0.264475(0.175475)/ 0.132237(0.087737) вклад п/п=66.3%	-1102/ 154	179/-466	0002	68.9	68.9	производство: Основное №2
0337	Углерод оксид (Окись углерода, Угарный газ) (584)	0.36032(0.00232)/ 1.801597(0.011597) вклад п/п= 0.6%	0.368042(0.010042)/ 1.840208(0.050208) вклад п/п= 2.7%	-1102/ 154	-35/498	0001	50	50	производство: Основное №1
						0002	50	50	производство: Основное №2
0342	Фтористые газообразные соединения /в пересчете на фтор/ (617)		0.0918171/0.0018363		179/-466	0001		50	производство: Основное №1
						0002		50	производство: Основное №2
2902	Взвешенные частицы (116)	1.60622(0.01422)/ 0.80311(0.00711) вклад п/п= 0.9%	1.671433(0.079433)/ 0.835717(0.039717) вклад п/п= 4.8%	-1102/ 154	-35/498	0001	50	50	производство: Основное №1
						0002	50	50	производство: Основное №2
Г р у п п ы с у м м а ц и и :									
07(31) 0301	Азота (IV) диоксид (Азота диоксид) (4)	1.225879(0.291879) вклад п/п=23.8%	1.758935(0.824935) вклад п/п=46.9%	-1102/ 154	-475/154	0002	53.9	53.9	производство: Основное №2
0330	Сера диоксид (Ангидрид сернистый, Сернистый газ, Сера (IV) оксид) (516)					0001	46.1	46.1	производство: Основное №1
41(35) 0330	Сера диоксид (Ангидрид сернистый, Сернистый газ, Сера (IV) оксид) (516)	0.183571(0.094571) вклад п/п=51.5%	0.356292(0.267292) вклад п/п= 75%	-1102/ 154	179/-466	0002	62.4	62.4	производство: Основное №2
						0001	37.6	37.6	производство: Основное №1
0342	Фтористые газообразные								



	соединения /в пересчете на фтор/ (617)								
			2. Перспектива (НДС)						
			Загрязняющие вещества :						
0301	Азота (IV) диоксид (Азота диоксид) (4)	0.2297941/0.0459588	0.6494787/0.1298957	-1102/ 154	179/-466	0001	50.1	50.1	производство: Основное №1
						0002	49.9	49.9	производство: Основное №2
0330	Сера диоксид (Ангидрид сернистый, Сернистый газ, Сера (IV) оксид) (516)	0.0620852/0.0310426	0.1754747/0.0877374	-1102/ 154	179/-466	0002	68.9	68.9	производство: Основное №2
0342	Фтористые газообразные соединения /в пересчете на фтор/ (617)		0.0918171/0.0018363		179/-466	0001	31.1	31.1	производство: Основное №1
						0002		50	производство: Основное №1
2902	Взвешенные частицы (116)		0.1281098/0.0640549		179/-466	0001		50	производство: Основное №2
						0002		50	производство: Основное №1
			Группы суммации :						
07(31) 0301	Азота (IV) диоксид (Азота диоксид) (4)	0.2918793	0.8249533	-1102/ 154	179/-466	0002	53.9	53.9	производство: Основное №2
0330	Сера диоксид (Ангидрид сернистый, Сернистый газ, Сера (IV) оксид) (516)					0001	46.1	46.1	производство: Основное №1
41(35) 0330	Сера диоксид (Ангидрид сернистый, Сернистый газ, Сера (IV) оксид) (516)	0.183571(0.094571) вклад п/п=51.5%	0.356292(0.267292) вклад п/п= 75%	-1102/ 154	179/-466	0002	62.4	62.4	производство: Основное №2
						0001	37.6	37.6	производство: Основное №1
0342	Фтористые газообразные соединения /в пересчете на фтор/ (617)								



5 ПРЕДЛОЖЕНИЯ ПО НОРМАТИВАМ ДОПУСТИМЫХ ВЫБРОСОВ ПО КАЖДОМУ ИСТОЧНИКУ И ИНГРЕДИЕНТУ

Норматив допустимых эмиссий (НДВ) является нормативом, устанавливаемым для источника загрязнения атмосферы при условии, что выбросы вредных веществ от него и от совокупности других источников предприятия, с учетом их рассеивания и перспективы развития предприятия, не создадут приземные концентрации, превышающие установленные нормативы качества (ПДК) для населенных мест, растительного и животного мира.

Рассчитанные значения НДВ являются научно обоснованной технической нормой выброса промышленным предприятием вредных химических веществ, обеспечивающей соблюдения требований санитарных органов по чистоте атмосферного воздуха населенных мест и промышленных площадок. Основными критериями качества атмосферного воздуха при установлении НДВ для источников загрязнения атмосферы являются ПДК.

Максимальные приземные концентрации ни по одному из ингредиентов, не создадут превышения ПДК для населенных мест и на границе СЗЗ, в связи с чем, данные параметры выбросов предлагается принять в качестве предельно допустимых.

В соответствии с требованиями РНД 211.2.01.01-97 установленные настоящим проектом нормативы выбросы вредных веществ в атмосферу от источников выбросов предприятия принимаются как нормативы предельно допустимых выбросов на период 2025-2034 гг.

Нормативы выбросов загрязняющих веществ в атмосферу на период 2025-2034 гг. представлены в таблице 5.1. Таблица составлена в соответствии с Методикой определения нормативов эмиссий в окружающую среду, утвержденной Приказом Министра экологии, геологии и природных ресурсов Республики Казахстан от 10 марта 2021 года № 63.

Поскольку разработанные нормативы допустимых выбросов изменились не значительно, и расчет рассеивания показал отсутствие превышений концентраций ЗВ на границе жилой зоны, *План технических мероприятий по снижению выбросов загрязняющих веществ с целью достижения нормативов допустимых выбросов согласно приложению 10 к с Методике определения нормативов эмиссий в окружающую среду, утвержденной Приказом Министра экологии, геологии и природных ресурсов Республики Казахстан от 10 марта 2021 года № 63 не разрабатывается.*



Таблица 5.1. Нормативы выбросов загрязняющих веществ в атмосферу по предприятию

Производство цех, участок	Но- мер ис- точ- ника	Нормативы выбросов загрязняющих веществ						
		существующее положение на 2025 год		на 2026 год		Н Д В		год дос- тиже ния НДВ
		г/с	т/год	г/с	т/год	г/с	т/год	
Код и наименование загрязняющего вещества	выб- роса	3	4	5	6	7	8	9
1	2	3	4	5	6	7	8	9
Организованные источники								
(0301) Азота (IV) диоксид (Азота диоксид) (4)								
Основное №1	0001	0.612985	0.579662605	0.609945	0.19866	0.609945	0.19866	2025
Основное №2	0002	0.61075	0.565337605	0.609945	0.19866	0.609945	0.19866	2025
Итого		1.223735	1.14500021	1.21989	0.39732	1.21989	0.39732	
(0304) Азот (II) оксид (Азота оксид) (6)								
Основное №1	0001	0.027987	0.0235	0.027482	0.01848	0.027482	0.01848	2025
Основное №2	0002	0.027622	0.021175	0.027482	0.01848	0.027482	0.01848	2025
Итого		0.055609	0.044675	0.054964	0.03696	0.054964	0.03696	
(0316) Гидрохлорид (Соляная кислота, Водород хлорид) (163)								
Основное №1	0001	0.00416	0.00079	0.00416	0.00079	0.00416	0.00079	2025
Основное №2	0002	0.00416	0.00079	0.00416	0.00079	0.00416	0.00079	2025
Итого		0.00832	0.00158	0.00832	0.00158	0.00832	0.00158	
(0328) Углерод (Сажа, Углерод черный) (583)								
Основное №1	0001	0.00008	0.00088	0.000061	0.000368	0.000061	0.000368	2025
Основное №2	0002	0.00008	0.00088	0.000061	0.000368	0.000061	0.000368	2025
Итого		0.00016	0.00176	0.000122	0.000736	0.000122	0.000736	
(0330) Сера диоксид (Ангидрид сернистый, Сернистый газ, Сера (IV) оксид) (516)								
Основное №1	0001	0.25729	0.09234	0.56931	0.12432	0.56931	0.12432	2025
Основное №2	0002	0.569275	0.123935	0.56931	0.12432	0.56931	0.12432	2025
Итого		0.826565	0.216275	1.13862	0.24864	1.13862	0.24864	
(0337) Углерод оксид (Оксид углерода, Угарный газ) (584)								
Основное №1	0001	0.257124	0.86416	0.26	0.9246	0.26	0.9246	2025
Основное №2	0002	0.257124	0.86416	0.26	0.9246	0.26	0.9246	2025
Итого		0.514248	1.72832	0.52	1.8492	0.52	1.8492	
(0342) Фтористые газообразные соединения /в пересчете на фтор/ (617)								
Основное №1	0001	0.00865	0.00163	0.00865	0.00163	0.00865	0.00163	2025
Основное №2	0002	0.00865	0.00163	0.00865	0.00163	0.00865	0.00163	2025
Итого		0.0173	0.00326	0.0173	0.00326	0.0173	0.00326	



(2902) Взвешенные частицы (116)								
Основное №1	0001	0.21391	1.17105	0.21391	1.17105	0.21391	1.17105	2025
Основное №2	0002	0.21391	1.17105	0.21391	1.17105	0.21391	1.17105	2025
Итого		0.42782	2.3421	0.42782	2.3421	0.42782	2.3421	
Итого по организованным источникам:		3.073757	5.48297021	3.387036	4.879796	3.387036	4.879796	
Всего по объекту:		3.073757	5.48297021	3.387036	4.879796	3.387036	4.879796	



6 ОБОСНОВАНИЕ РАЗМЕРОВ САНИТАРНО-ЗАЩИТНОЙ ЗОНЫ

В соответствии с Приказом и.о. Министра здравоохранения Республики Казахстан от 11 января 2022 года № ҚР ДСМ-2 об утверждении Санитарных правил «Санитарно-эпидемиологические требования к санитарно-защитным зонам объектов, являющихся объектами воздействия на среду обитания и здоровье человека», размер нормативной санитарно-защитной зоны для производственной базы ИП Прудников М.Б. составляет 500 м и относится ко II классу и II категории, согласно Экологическому Кодексу Республики Казахстан.

Ближайшие жилые массивы расположены в 1100 метрах от объекта.

Расчет рассеивания максимальных приземных концентраций в приземном слое атмосферы проводился на границе СЗЗ и на границе жилой зоны. Расчет не выявил превышений предельно-допустимых концентраций загрязняющих веществ в атмосферном воздухе населенных мест.

Объект является действующим.

Согласно пункта 50 Приказа и.о. Министра здравоохранения Республики Казахстан от 11 января 2022 года № ҚР ДСМ-2 Об утверждении Санитарных правил "Санитарноэпидемиологические требования к санитарно-защитным зонам объектов, являющихся объектами воздействия на среду обитания и здоровье человека" СЗЗ для объектов IV и V классов опасности максимальное озеленение предусматривает – не менее 60 процентов При проведении оценки воздействия на окружающую среду выявлены следующие основные виды воздействий: (далее – %) площади, СЗЗ для объектов II и III классов опасности – не менее 50 % площади, СЗЗ для объектов I класса опасности – не менее 40 % площади, с обязательной организацией полосы древесно-кустарниковых насаждений со стороны жилой застройки. При невозможности выполнения указанного удельного веса озеленения площади СЗЗ (при плотной застройке объектами, а также при расположении объекта на удалении от населенных пунктов, в пустынной и полупустынной местности), допускается озеленение свободных от застройки территорий и территории ближайших населенных пунктов, по согласованию с местными исполнительными органами, с обязательным обоснованием в проекте СЗЗ.

7 МЕРОПРИЯТИЯ ПО РЕГУЛИРОВАНИЮ ВЫБРОСОВ ЗАГРЯЗНЯЮЩИХ ВЕЩЕСТВ В ПЕРИОДЫ НЕБЛАГОПРИЯТНЫХ МЕТЕОРОЛОГИЧЕСКИХ УСЛОВИЙ

При неблагоприятных метеорологических условиях (НМУ), т.е. в периоды сильной инверсии температуры воздуха, туманах, штилях т.п., каждое предприятие обязано осуществлять временные мероприятия по снижению выбросов в атмосферу. Мероприятия выполняются после получения предупреждения от подразделений РГП «Казгидромет», в которых указываются: ожидаемая продолжительность НМУ, кратность увеличения приземных концентраций по отношению к фактическим значениям.

Согласно методике по регулированию выбросов при неблагоприятных метеорологических условиях, приложение 40 к приказу министра окружающей среды от 29.11.2010 года №298, мероприятия по сокращению выбросов ЗВ в атмосферу в периоды НМУ разрабатывают предприятия имеющие стационарные источники выбросов, расположенные в населенных пунктах, где подразделениями Казгидромета проводится или планируется проведение прогнозирования НМУ. Эти работы особенно необходимы в городах с относительно высоким средним уровнем загрязнения воздуха.

Первый режим (снижение концентраций загрязняющих веществ в приземном слое атмосферы на 15 %):

- усилить контроль точности соблюдением технологического регламента производства;
- запретить работу оборудования на форсированном режиме;



- рассредоточить во времени работу технологических агрегатов, не задействованных в едином непрерывном технологическом процессе, при работе которых выбросы вредных веществ в атмосферу достигают максимальных значений;
- усилить контроль работы контрольно-измерительных приборов и автоматических систем управления технологическими процессами;
- запретить продувку и чистку оборудования, газоходов, емкостей, в которых хранились загрязняющие вещества; ремонтные работы, связанные с повышенным выделением вредных веществ в атмосферу;
- усилить контроль герметичности газоходных систем и агрегатов, мест пересыпки пылящих материалов и других источников пылегазовыделений;
- обеспечить усиленный контроль технического состояния и эксплуатации всех газоочистных установок;
- обеспечить бесперебойную работу всех пылеочистных систем и сооружений, и их отдельных элементов, не допускать в эти дни их отключения на профилактические осмотры, ревизии и ремонты, а также снижения производительности этих систем и сооружений;
- ограничить погрузочно-разгрузочные работы, связанные со значительными выделениями в атмосферу загрязняющих веществ;
- необходимо подготовить к использованию запас высококачественного сырья, при работе на котором обеспечивается снижение выбросов загрязняющих веществ;
- интенсифицировать влажную уборку производственных помещений территории предприятий, где это допускается правилами техники безопасности;
- прекратить испытание оборудования, связанного с изменениями технологического режима, приводящего к увеличению выбросов загрязняющих веществ в атмосферу;
- обеспечить инструментальный контроль степени очистки газов в пылегазоочистных установках, выбросов вредных веществ в атмосферу непосредственно на источниках и на границе санитарно-защитной зоны,

Второй режим (снижение концентраций загрязняющих веществ в приземном слое атмосферы на 20 %):

- мероприятия, разработанные для первого режима;
- снизить производительность отдельных аппаратов и технологических линий, работа которых связана со значительным выделением в атмосферу вредных веществ;
- в случае если начало планово-предупредительных работ по ремонту технологического оборудования достаточно близко совпадает с наступлением неблагоприятных метеорологических условий, следует провести остановку оборудования,

Третий режим (снижение концентраций загрязняющих веществ в приземном слое атмосферы на 40 %):

- мероприятия, разработанные для второго режима;
- снизить производительность отдельных аппаратов и технологических линий, работа которых связана со значительным выделением в атмосферу вредных веществ;
- в случае если начало планово-предупредительных работ по ремонту технологического оборудования достаточно близко совпадает с наступлением неблагоприятных метеорологических условий, следует провести остановку оборудования.



М Е Р О П Р И Я Т И Я

по сокращению выбросов загрязняющих веществ в атмосферу в периоды НМУ на 2025 год

График работы источника	Цех, участок (номер режима работы предприятия в период НМУ)	Мероприятия на период неблагоприятных метеорологических условий	Вещества, по которым проводится сокращение выбросов	Характеристики источников, на которых проводится снижение выбросов										
				Координаты на карте-схеме объекта		Параметры газовоздушной смеси на выходе из источника и характеристики выбросов после их сокращения							Степень эффективности мероприятий, %	
				Номер на карте-схеме объекта (города)	точечного источника, центра группы источников или одного конца линейного источника	высота, м	диаметр источника выбросов, м	скорость, м/с	объем, м3/с	температура, гр,оС	мощность выбросов без учета мероприятий, г/с	мощность выбросов после мероприятий, г/с		
														второго конца линейного источника
Х1/У1	Х2/У2	8	9	10	11	12	13	14	15					
Площадка 1														
	Основное №1 (1)	Мероприятия при НМУ 1-й степени опасности	Азота (IV) диоксид (Азота диоксид) (4)	0001	0/0		12	0.325	0.01	0.0008296 / 0.0008296	30/30	0.609945	0.51845325	15
			Азот (II) оксид (Азота									0.027482	0.0233597	15
			Гидрохлорид									0.00416	0.003536	15
			Углерод (Сажа)									0.000061	0.00005185	15
			Сера диоксид									0.56931	0.4839135	15
			Углерод оксид									0.26	0.221	15
			Фтористые газообразные									0.00865	0.0073525	15
			Взвешенные частицы (116)									0.21391	0.1818235	15
	Основное №2 (1)	Мероприятия при НМУ 1-й степени опасности	Азота (IV) диоксид (Азота диоксид) (4)	0002	0/0		12	0.325	0.01	0.0008296 / 0.0008296	30/30	0.609945	0.51845325	15
			Азот (II) оксид									0.027482	0.0233597	15
			Гидрохлорид (Соляная									0.00416	0.003536	15
			Углерод (Сажа)									0.000061	0.00005185	15
			Сера диоксид (Ангидрид сернистый, Сернистый газ, Сера (IV) оксид) (516)									0.56931	0.4839135	15
			Углерод оксид									0.26	0.221	15
			Фтористые газообразные									0.00865	0.0073525	15
			Взвешенные частицы (116)									0.21391	0.1818235	15
	Основное №1 (1)	Мероприятия при НМУ 2-й степени опасности	Азота (IV) диоксид (Азота диоксид) (4)	0001	0/0		12	0.325	0.01	0.0008296 / 0.0008296	30/30	0.609945	0.487956	20



			Азот (II) оксид (Азота								0.027482	0,0219856	20	
			Гидрохлорид								0.00416	0,003328	20	
			Углерод (Сажа)								0.000061	0,0000488	20	
			Сера диоксид								0.56931	0,455448	20	
			Углерод оксид								0.26	0,208	20	
			Фтористые газообразные								0.00865	0,00692	20	
			Взвешенные частицы (116)								0.21391	0,171128	20	
	Основное №2	Мероприятия	Азота (IV) диоксид (Азота	0002	0/0		12	0.325	0.01	0.0008296 /	30/30	0.609945	0.487956	20
	(1)	при НМУ 2-й	диоксид) (4)							0.0008296				
		степени	Азот (II) оксид									0.027482	0,0219856	20
		опасности	Гидрохлорид (Соляная									0.00416	0,003328	20
			Углерод (Сажа)									0.000061	0,0000488	20
			Сера диоксид (Ангидрид									0.56931	0,455448	20
			сернистый, Сернистый газ,											
			Сера (IV) оксид) (516)											
			Углерод оксид									0.26	0,208	20
			Фтористые газообразные									0.00865	0,00692	20
			Взвешенные частицы (116)									0.21391	0,171128	20
	Основное №1	Мероприятия	Азота (IV) диоксид (Азота	0001	0/0		12	0.325	0.01	0.0008296 /	30/30	0.609945	0,365967	40
	(1)	при НМУ 3-й	диоксид) (4)							0.0008296				
		степени	Азот (II) оксид (Азота									0.027482	0,0164892	40
		опасности	Гидрохлорид									0.00416	0,002496	40
			Углерод (Сажа)									0.000061	0,0000366	40
			Сера диоксид									0.56931	0,341586	40
			Углерод оксид									0.26	0,156	40
			Фтористые газообразные									0.00865	0,00519	40
			Взвешенные частицы (116)									0.21391	0,128346	40
	Основное №2	Мероприятия	Азота (IV) диоксид (Азота	0002	0/0		12	0.325	0.01	0.0008296 /	30/30	0.609945	0,365967	40
	(1)	при НМУ 3-й	диоксид) (4)							0.0008296				
		степени	Азот (II) оксид									0.027482	0,0164892	40
		опасности	Гидрохлорид (Соляная									0.00416	0,002496	40
			Углерод (Сажа)									0.000061	0,0000366	40
			Сера диоксид (Ангидрид									0.56931	0,341586	40
			сернистый, Сернистый газ,											
			Сера (IV) оксид) (516)											
			Углерод оксид									0.26	0,156	40
			Фтористые газообразные									0.00865	0,00519	40
			Взвешенные частицы (116)									0.21391	0,128346	40

8 КОНТРОЛЬ ЗА СОБЛЮДЕНИЕМ НДВ НА ПРЕДПРИЯТИИ

Согласно статье 153 п.4 Экологического кодекса от 02 января 2021 года: «Физические и юридические лица, осуществляющие специальное природопользование, обязаны осуществлять производственный экологический контроль».

Экологическая оценка эффективности производственного процесса в рамках производственного экологического контроля осуществляется на основе измерений и (или) на основе расчетов уровня эмиссий в окружающую среду, вредных производственных факторов, а также фактического объема потребления природных, энергетических и иных ресурсов.

Контроль за соблюдением НДВ на предприятии возлагается, согласно приказу на лицо, ответственное за охрану окружающей среды. Согласно ГОСТу 17.2.3.02-78 контроль должен осуществляться следующими способами:

- прямые инструментальные замеры;
- балансовые методы.

В соответствии с РД 52.04.186-89 «Руководство по контролю источников загрязнения атмосферы» инструментально-лабораторному контролю подлежат те из организованных источников выбросов, для которых соблюдается неравенство:

$$\frac{M}{ПДК_{м.р} * H} > 0,01$$

где M – максимальный разовый выброс загрязняющего вещества от источника, г/с;
 $ПДК_{м.р}$ – максимально-разовая предельно допустимая концентрация загрязняющего вещества, мг/м³;

H – высота источника выбросов (при $H < 10$ м для расчета принимается $H = 10$ м), м.

Результаты расчета по источникам приведены в таблице 8.1

Прямые инструментальные замеры по контролю за выбросами рекомендуется проводить не реже одного раза в год сторонними организациями, имеющими аккредитованную лабораторию.

Предприятию необходимо разработать Программу натуральных наблюдений в соответствии с п. 53 Санитарных правил «Санитарно-эпидемиологические требования к санитарно-защитным зонам объектов, являющихся объектами воздействия на среду обитания и здоровье человека», утвержденных Приказом и.о. Министра здравоохранения Республики Казахстан от 11 января 2022 года № ҚР ДСМ-2.

Изменение размера (уменьшение, увеличение) СЗЗ для действующих, реконструируемых или перепрофилированных объектов I и II класса опасности производится в соответствии с проектом с учетом наличия достаточного расстояния до жилой застройки, основанным на следующих материалах:

– систематических непрерывных (годовых) (не менее трех лет) натуральных исследований и измерений загрязнения атмосферного воздуха для веществ, требующих контроля, согласно результатов расчетов по утвержденной методике оценки нормативов НДВ в процессе производственно-экологического контроля (не менее пятидесяти исследований на каждый ингредиент в отдельной точке), измерение уровней физического воздействия на атмосферный воздух.

В Программу должны входить инструментальные наблюдения на границе СЗЗ и источниках. На границе жилой зоны не проводится в связи со значительным удалением.

Балансовый контроль за выбросами газообразных и твердых веществ будет осуществляться лицом, ответственным за охрану окружающей среды на предприятии для определения суммы экологических платежей.

Таблица 8.1 - Расчетная таблица по контролю за соблюдением нормативов ДВ



Номер источника	Наимен. источника выбросов	Код ЗВ	Наименован загрязняющ вещества	Высота источника, м	ПДК _{м.р} (ОБУВ, 10*ПД Кс,с,) мг/м3	Масса выброса (М) с учетом очистки, г/с	М/(ПДК _{м.р} * Н)	Периодичность контроля
1	2	3	4	5	6	7	8	9
0001 , 0002	Работа инсинераторов	0301	Азота диоксид	12	0,2	1.21989	0,4066	Подлежит контролю
		0304	Азота оксид		0,4	0.054964	0,0092	Не подлежит контролю
		0316	Гидрохлорид		0,2	0.00832	0,0028	Не подлежит контролю
		0328	Сажа		0,15	0.000122	0,000054	Не подлежит контролю
		0330	Серы диоксид		0,5	1.13862	0,1518	Подлежит контролю
		0337	Углерода оксид		0,5	0.52	0,0069	Не подлежит контролю
		0342	Фтористые газообразные		0,02	0.0173	0,0577	Подлежит контролю
		2902	Взвешенные вещества		0,5	0.42782	0,057	Не подлежит контролю



ВЫВОДЫ И РЕКОМЕНДАЦИИ

Данные нормативы допустимых выбросов разработаны в соответствии с требованиями «Методики определения нормативов эмиссий в окружающую среду», утвержденной приказом Министра экологии, геологии и природных ресурсов Республики Казахстан от 10 марта 2021 года № 63.

Настоящим проектом определены нормативы предельно допустимых выбросов для высокотемпературной утилизации отходов ИП Прудников М.Б., соблюдение которых позволяет создать в приземном слое атмосферы концентрации загрязняющих веществ, не превышающие ПДК для населённых мест.

Расчет рассеивания максимальных приземных концентраций в приземном слое атмосферы проводился на границе СЗЗ и источниках. Расчет не выявил превышений предельно-допустимых концентраций загрязняющих веществ в атмосферном воздухе населенных мест.

В случае изменения экологической обстановки в регионе, появлении новых источников выделения и выбросов или уточнения параметров существующих источников загрязнения окружающей среды предприятию необходимо пересмотреть установленные нормативы допустимых выбросов до истечения срока их действия.



СПИСОК ЛИТЕРАТУРЫ

1. Экологический кодекс Республики Казахстан. Астана, Аккорда, 2 января 2021 года;
2. Методика определения нормативов эмиссий в окружающую среду, утвержденной приказом Министра экологии, геологии и природных ресурсов Республики Казахстан от 10 марта 2021 года № 63;
3. Инструкция по нормированию выбросов загрязняющих веществ в атмосферу. «РНД 211.2.02.01-97», Алматы, 1997 г.
4. ГОСТ 17.2.3.02-78 «Охрана природы. Атмосфера. Правила установления допустимых выбросов вредных веществ промышленными предприятиями»;
5. ГОСТ 17.2.1.04-77 «Охрана природы. Атмосфера. Источники и метеорологические факторы загрязнения, промышленные выбросы. Основные термины и определения».
6. ГОСТ 17.2.1.03-84 «Охрана природы. Атмосфера. Термины и определения контроля загрязнения»;
7. Приказ Министра национальной экономики Республики Казахстан от 28 февраля 2015 года № 168 об утверждении Гигиенических нормативов к атмосферному воздуху в городских и сельских населенных пунктах;
8. Руководство по контролю источников загрязнения атмосферы ОНД-90. Часть I, 1990 г.;
9. РНД 211.2.02.02-97 Рекомендации по оформлению и содержанию проектов предельно-допустимых выбросов в атмосферу (ПДВ) для предприятий Республики Казахстан;
10. «Сборник методик по расчету выбросов вредных веществ в атмосферу различными производствами»;
11. Приказ Министра окружающей среды и водных ресурсов РК от 12.06.2014 г. № 221-Ө «Об утверждении отдельных методических документов в области охраны окружающей среды».
12. Приказ МООС РК от 18.04.2008 г. №100 с приложениями;
13. РНД 211.2.02.03-2004 Методика расчета выбросов загрязняющих веществ в атмосферу при сварочных работах;
14. РНД 211.2.02.06-2004 Методика расчета выбросов загрязняющих веществ в атмосферу при механической обработке металлов.
15. Приказ и.о. Министра здравоохранения Республики Казахстан от 11 января 2022 года № ҚР ДСМ-2 об утверждении Санитарных правил «Санитарно-эпидемиологические требования к санитарно-защитным зонам объектов, являющихся объектами воздействия на среду обитания и здоровье человека».



ПРИЛОЖЕНИЯ

«Азаматтарға арналған үкімет»
 мемлекеттік корпорациясы»
 коммерциялық емес акционерлік
 қоғамының Қарағанды облысы бойынша
 филиалының тіркеу және жер кадастры
 бойынша Теміртау қаласының бөлімі



Отдел города Теміртау по регистрации и
 земельному кадастру филиала
 некоммерческого акционерного
 общества «Государственная корпорация»
 Правительство для граждан» по
 Карагандинской области

**ЖЫЛЖЫМАЙТЫН МҮЛІК ОБЪЕКТІСІНІҢ КАДАСТРЛЫҚ
 ПАСПОРТЫ
 КАДАСТРОВЫЙ ПАСПОРТ ОБЪЕКТА НЕДВИЖИМОСТИ**

Жер телімі / Земельный участок

1. Облысы Область	Қарағанды Карагандинская
2. Ауданы Район	_____
3. Қала (кенті, елді мекені) Город (поселок, населенный пункт)	Теміртау қ. г. Теміртау
4. Қаладағы аудан Район в городе	_____
5. Мекен-жайы Адрес	106 ес.кв., 341 құр уч. кв. 106, ст-е 341
6. Мекенжайдың тіркеу коды Регистрационный код адреса	0202100392872786
7. Кадастрлық нөмір Кадастровый номер	09:145:106:1132
8. Кадастрлық ісі нөмір Номер кадастрового дела	0902/115438

Паспорт 2023 жылғы «21» қыркүйек жағдайы бойынша жасалған
 Паспорт составлен по состоянию на «21» сентября 2023 года
 Тапсырыс № / № заказа 002247647837

Осы құжат «Электрондық құжат және электрондық цифрлық қолтаңба туралы» 7-бабының 1 тармақшасына сәйкес қағаз жетекшілерге құжатпен бірдей.
 Данный документ согласно пункту 1 статьи 7 Закона «Об электронном документе и электронной цифровой подписи» равнозначен документу на бумажном носителе.



*штрих-код жылжымайтын мүлікпен біріктірілген мемлекеттік кадастрының ақпараттық жүйесінен алынған және «Азаматтарға арналған үкімет» мемлекеттік корпорациясы» КЕ АҚ
 тиісті электрондық-цифрлық қолтаңбасымен қол қойылған деректер қамтылады
 *штрих-код содержит данные, полученные из информационной системы единого государственного кадастра недвижимости и подписанные электронной-цифровой подписью
 соответствующего НАО «Государственная корпорация «Правительство для граждан»

**ЖЕР УЧАСКЕСІ ТУРАЛЫ ЖАЛПЫ МӘЛІМЕТТЕР
ОБЩИЕ СВЕДЕНИЯ О ЗЕМЕЛЬНОМ УЧАСТКЕ**

Кадастрлық нөмір / Кадастровый номер _____ **09:145:106:1132**

Меншік түрі / Форма собственности* _____ **Жеке/Частная**

Жер учаскесіне құқық түрі / Вид права на земельный участок _____ **уақытша өтеулі ұзақ мерзімді жер пайдалану/временное возмездное долгосрочное землевпользование**

Жалға алудың аяқталу мерзімі мен күні / Срок и дата окончания аренды** _____ **5 жыл , 23.06.2027 дейін/5 лет , до 23.06.2027**

Жер учаскесінің алаңы, гектар/квадрат метр /
Площадь земельного участка, гектар/квадратный метр*** _____ **0.0407 гектар.**

Жердің санаты / Категория земель _____ **Елді мекендердің жерлері/Земли населенных пунктов**

Жер учаскесінің нысаналы мақсаты /
Целевое назначение земельного участка**** _____ **қауіпті және қауіпті емес қалдықтарды кәдеге жарату және жою/ утилизация уничтожение опасных и не опасных отходов**

Елді мекендегі функционалдық аймақ (бар болса) /
Функциональная зона в населенном пункте (при наличии)***** _____ **Коммерциялық/ Коммерческая**

Жер учаскесін пайдаланудағы шектеулер мен ауыртпалықтар /
Ограничения в использовании и обременения земельного участка _____ **санитарлық және экологиялық нормаларды сақтасын, коммуникацияларды пайдалану және қорғау аймағын сақтау үшін сервитутты белгілей отырып өз мақсатымен пайдалансын; жер учаскесінде орналасқан инженерлік желілерге техникалық қызмет көрсету және қажет жағдайда жаңасын орнату үшін пайдалану қызметтерінің жер учаскесіне кедергісіз енуін қамтамасыз етсін/ соблюдение санитарных и экологических норм, использовать по назначению с установлением сервитута для эксплуатации коммуникаций и соблюдением охранных зон; обеспечить беспрепятственный доступ на земельный участок эксплуатирующим службам для технического обслуживания инженерных сетей, расположенных на земельном участке, и прокладки новых, в случае необходимости**

Бөлінуі (бөлінеді/бөлінбейді) / Делимость (делимый, неделимый) _____ **Бөлінетін/ Делимый**

Ескертпе / Примечание:

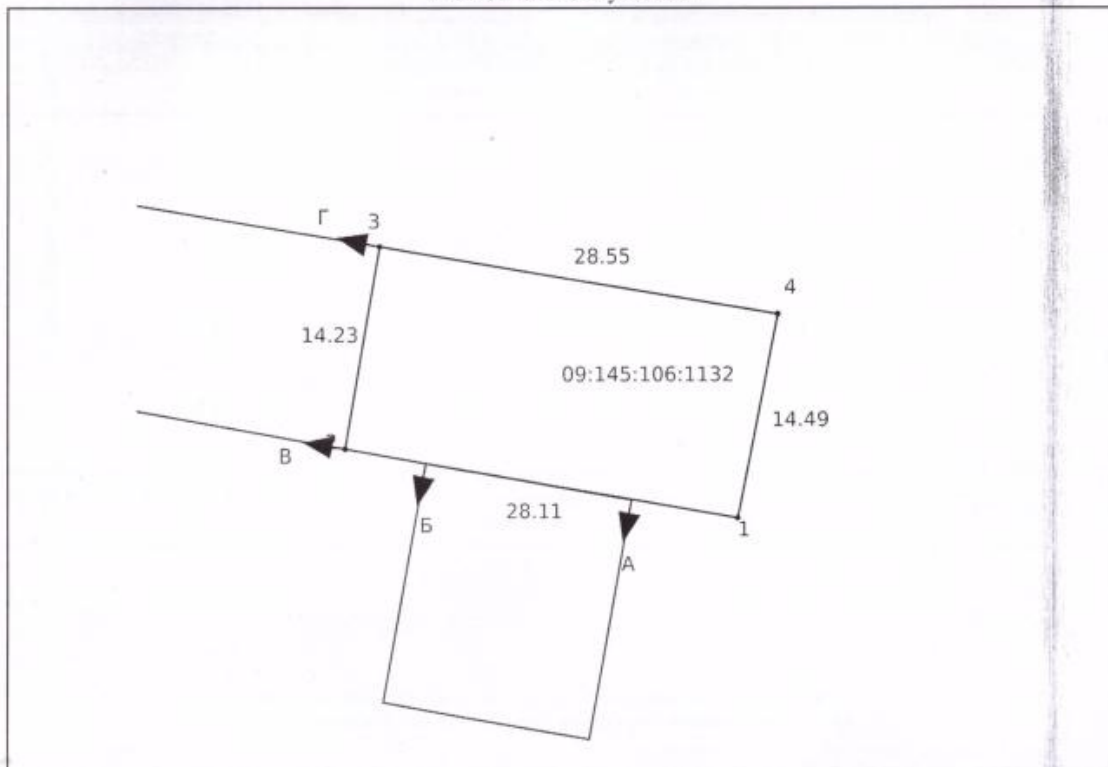
- * меншік нысаны: мемлекеттік меншік, жеке меншік, кондоминиум / форма собственности: государственная собственность, частная собственность, кондоминиум;
- ** аяқталу мерзімі мен күні уақытша жер пайдалану кезінде көрсетіледі / срок и дата окончания указывается при временном землевпользовании;
- *** шаршы метр елді мекендердің жері санаты үшін. Жер учаскесі ауданының үлесі бар болса қосымша көрсетіледі / квадратный метр для категории земель населенных пунктов. Дополнительно указывается доля площади земельного участка при наличии;
- **** жеке қосалқы шаруашылық жүргізу үшін берілген жағдайда жер учаскесі телімінің түрі көрсетіледі / в случае предоставления для ведения личного подсобного хозяйства, указывается вид надела земельного участка;
- ***** жергілікті атқарушы органның шешіміне сәйкес елді мекендер жерлеріндегі функционалдық аймақ / функциональная зона на землях населенных пунктов согласно решения местного исполнительного органа.

Осы құжат «Электрондық құжат және электрондық цифрлық қолтаңба туралы» 7-бабының 1 тармақнасына сәйкес қалғат жеткізіндергі құжатпен бірдей.
Данный документ согласно пункту 1 статьи 7 Закона «Об электронном документе и электронной цифровой подписи» равнозначен документу на бумажном носителе.



*штрих-код жылжымайтын мүліктегі бірыңғай мемлекеттік кадастрлық аппараттық жүйесінен алынған және «Азаматтарға арналған үкімет» мемлекеттік корпорациясы» КЕ АҚ тәсілі электрондық-цифрлық қолтаңбасымен қол қойылған деректер қамтылады
*штрих-код содержит данные, полученные из информационной системы единого государственного кадастра недвижимости и подписанные электронно-цифровой подписью соответствующего НАО «Государственная корпорация «Правительство для граждан»

Жер учаскесінің жоспары*
План земельного участка*



Ескертпе / Примечание:

* Бірыңғай мемлекеттік жылжымайтын мүлік кадастрының ақпараттық жүйесінің Жария кадастрлық картасында көрсетілген координаттар жүйесіндегі сызықтардың өлшемдері / меры линий в системе координат, указанной в Публичной кадастровой карте информационной системы единого государственного кадастра

Масштабы / Масштаб 1:500

Шартты белгілер / Условные обозначения:

- тіркелген жер учаскесі / зарегистрированный земельный участок
- жобаланатын жер учаскесі / проектируемый земельный участок
- ↑ іргелес жер учаскесі / смежный земельный участок

Осы құжат «Электрондық құжат және электрондық цифрлық қолтаңба туралы» 7-бабының 1 тармақшасына сәйкес қағаз жеткізгіштегі құжатпен бірдей.
Данный документ согласно пункту 1 статьи 7 Закона «Об электронном документе и электронной цифровой подписи» равнозначен документу на бумажном носителе.



* штрих-код жылжымайтын мүліктің бірыңғай мемлекеттік кадастрының ақпараттық жүйесінен алынған және «Азаматтарға арналған үкімет» мемлекеттік корпорациясы» КЕ АҚ тәсілі электрондық-цифрлық қолтаңбасымен қол қойылған деректер қамтылады
* штрих-код содержит данные, полученные из информационной системы единого государственного кадастра недвижимости и подписанные «электронно-цифровой подписью» соответствующего НАО «Государственная корпорация «Правительство для граждан»



ГОСУДАРСТВЕННАЯ ЛИЦЕНЗИЯ

Выдана ГОЛОВЧЕНКО НИКИТА МИХАЙЛОВИЧ
(полное наименование, местонахождение, реквизиты юридического лица / полностью фамилия, имя, отчество физического лица)

на занятие Выполнение работ и оказание услуг в области охраны окружающей среды
(наименование вида деятельности (действия) в соответствии с Законом Республики Казахстан «О лицензировании»)

Особые условия действия лицензии
(в соответствии со статьей 9 Закона Республики Казахстан «О лицензировании»)

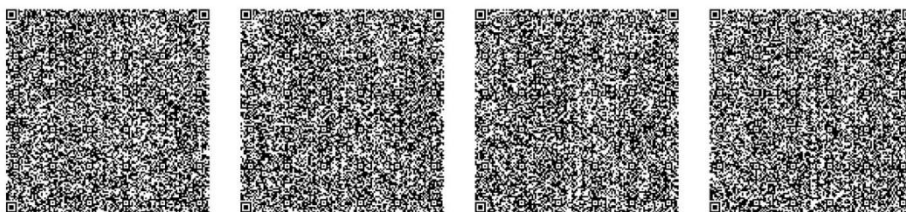
Орган, выдавший лицензию Министерство охраны окружающей среды Республики Казахстан. Комитет экологического регулирования и контроля
(полное наименование государственного органа лицензирования)

Руководитель (уполномоченное лицо) ТУРЕКЕЛЬДИЕВ СУЮНДИК МЫРЗАКЕЛЬДИЕВИЧ
(фамилия и инициалы руководителя (уполномоченного лица) органа, выдавшего лицензию)

Дата выдачи лицензии 22.07.2011

Номер лицензии 02187P

Город г.Астана



Данный документ согласно пункту 1 статьи 7 ЗРК от 7 января 2003 года «Об электронном документе и электронной цифровой подписи» равнозначен документу на бумажном носителе.



ПРИЛОЖЕНИЕ К ГОСУДАРСТВЕННОЙ ЛИЦЕНЗИИ

Номер лицензии 02187Р

Дата выдачи лицензии 22.07.2011

Перечень лицензируемых видов работ и услуг, входящих в состав лицензируемого вида деятельности

Природоохранное проектирование, нормирование:

Филиалы,
представительства

(полное наименование, местонахождение, реквизиты)

Производственная база

(местонахождение)

Орган, выдавший
приложение к лицензии

Министерство охраны окружающей среды Республики
Казахстан. Комитет экологического регулирования и
контроля

(полное наименование органа, выдавшего приложение к лицензии)

Руководитель
(уполномоченное лицо)

ТУРЕКЕЛЬДИЕВ СУЮНДИК МЫРЗАКЕЛЬДИЕВИЧ

(фамилия и инициалы руководителя (уполномоченного лица) органа,
выдавшего лицензию)

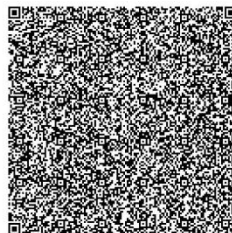
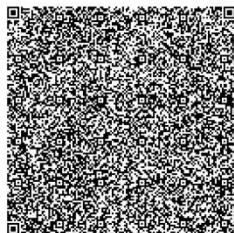
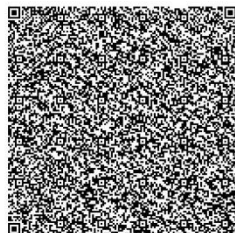
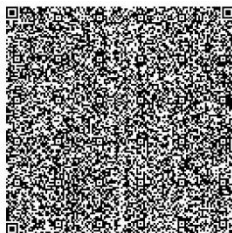
Дата выдачи приложения к
лицензии

22.07.2011

Номер приложения к
лицензии

002

02187Р





010000, Астана қ., Мәңгілік Ел даңғылы, 8
«Министрліктер үйі», 14-кіреберіс
Тел.: 8(7172)74-01-05, 8(7172)74-08-55

010000, г. Астана, проспект Мангилик Ел, 8
«Дом министерств», 14 подъезд
Тел.: 8(7172) 74-01-05, 8(7172)74-08-55

№ _____

ИП Прудников М.Б.

Заключение по результатам оценки воздействия на окружающую среду по высокотемпературной утилизации отходов ИП Прудников М.Б.

1. Сведения об инициаторе намечаемой деятельности: ИП Прудников М.Б., Фактический адрес: Республика Казахстан, г. Темиртау, Восточная промзона, территория РМЗ, учетный квартал 106, строение 341, ИИН 931009350091

Разработчик: ИП «Еco-Logic» Головченко Никита Михайлович, Юридический адрес: 100008, г. Караганда, ул. Жамбыла 1, 21, Телефон: 8 (701) 787-26-98.

2. Описание видов операций, предусмотренных в рамках намечаемой деятельности
Согласно Приложение 1 к Экологическому кодексу Республики Казахстан от 2 января 2021 года № 400-VI ЗРК данный вид деятельности относится к разделу 1 п. 6.1 объекты по удалению опасных отходов путем сжигания (инсинерации), химической обработки или захоронения на полигоне.

Согласно Кодекса объект намечаемой деятельности относится ко II категории (п.п. 6.5, р. 2, Приложение 2).

3. Сведения о документах, подготовленных в ходе оценки воздействия на окружающую среду:

Заключение об определении сферы охвата оценки воздействия на окружающую среду Номер №KZ 96VWF00267217 от 13.12.2024 г.

Проект отчета о возможных воздействиях на окружающую по высокотемпературной утилизации отходов ИП Прудников М.Б.

4. Описание предполагаемого места осуществления намечаемой деятельности.

Промплощадка ИП Прудников М.Б. расположена в промышленной зоне города Темиртау по адресу: г. Темиртау, Восточная промзона, территория РМЗ, учетный квартал 106, строение 341. Участок находится в промышленной зоне города Темиртау. Расстояние объекта до селитебной зоны составляет более 1100 м.

Площадь участка 0,04 га. Кадастровый номер земельного участка 09-145-106-1132.

Проектируемый объект позволит ежегодно принимать и перерабатывать 1168 тонн отходов производства и потребления, образующихся в г. Темиртау и Карагандинской области.

Вблизи промплощадки отсутствуют территории заповедников, музеев, домов отдыха, памятников архитектуры, медицинских учреждений.

В районе размещения объекта отсутствуют заповедники, памятники архитектуры, санитарно-профилактические учреждения, зоны отдыха и другие природоохранные объекты.

Географические координаты расположения: 50.06365641794114, 73.02251095124988, 50.0634440564864, 73.0224432086616, 50.0634440564864, 73.02220336116628,



50.063673129480776, 73.02223846079974. На территории объекта расположены: уличная бетонированная площадка, 2 установки по сжиганию отходов в цехе, комнаты персонала, помещение для размещения поступающих отходов и склад золы, собранной в контейнеры

Проектом не предусматривается строительных работ, снятия плодородного слоя почвы.

5. Технические характеристики намечаемой деятельности

ИП Прудников М.Б. использует 2 печи-инсинератора для высокотемпературного сжигания отходов.

Печь-инсинератор «Веста-Плюс» Пир 1,0К с ручной загрузкой предназначена для сжигания горючих отходов, отходов птицефабрик, промасленной ветоши, корпусов компьютерной и оргтехники, отработанных масел, отработанных фильтров, нефтесодержащих отходов, медицинских отходов (класса А, Б, В) в т. ч. просроченных препаратов и лекарственных средств, бумажных документов, биоорганических отходов, бытового мусора с целью превращения их в стерильную золу (пепел), которая допускается к захоронению на полигоне ТБО.

Производительность каждой установки по сжиганию медицинских и других отходов ПИР 1,0 составляет 100 кг/час. Суммарная производительность установок по сжиганию медицинских и других отходов ПИР 1,0 составляет 200 кг/час.

Работа печей предусматривается в режиме 365 суток по 16 часов в сутки, 5840 часов в год.

В инсинераторах планируется сжигать следующие отходы:

Медицинские отходы А,Б,В – 300 т/г, Шлам замазученный – 200 т/г, Замазученный грунт – 100 т/г, Промасленный ветошь – 10 т/г, Тара из-под ЛКМ – 10 т/г, Отработанная офисная техника, (системные блоки, мониторы, сканеры, клавиатуры, аудиоустройства, принтеры, плоттеры, модемы, устройства бесперебойного питания, аксессуары и т.д.) – 10 т/г, Отработанные масла – 30 т/г, Отработанные фильтра (масленный, воздушный, топливный) – 20 т/г, РТИ – 50 т/г, Мешкотара – 5 т/г, ТБО – 10 т/г, Лом пластмасс – 5 т/г, Отходы деревообработки (потерявшие потребительские свойства мебель, стружка, опилки и т.д.) – 10 т/г, СИЗ – 5 т/г, Тормозные накладки – 5 т/г, Бумага, Картон - 5 т/г, Бытовая химия, отходы эмульсии - 5 т/г, Аккумуляторы – 10 т/г, Охлаждающие жидкости – 10 т/г, Песок с нефтепродуктами – 50 т/г, Тары из-под химреагентов (в т.ч полипропиленовые мешки, Биг беги, евро кубы, металлическая тара, бумажная, пластиковая – 50 т/г, Пищевые отходы – 10 т/г, Лакокрасочные материалы (лаки, клеи, краска, смолы, мастики, грунтовки – 10 т/г, Прочие промышленные отходы (промасленные опилки, шпалы, Отработанные полимерные трубы и межтрубные соединения, Отходы пластмассы, пластика, Отходы полиэтилена, Отработанная геомембрана, Стружка пластиковая, Отходы теплоизоляции (минвата, стекловата), Отработанный силикагель) – 198 т/г.

Отходы загружаются в инсинератор в главную камеру сжигания. В камере сжигания происходит процесс высокотемпературного сжигания при помощи горелок. В зависимости от типа отходов в камере сжигания устанавливается температура от 700 до 1300 С.

В камере дожигания происходит дожигание отходящих газов, образовавшихся при сжигании отходов, что обеспечивает очищение газов от продуктов неполного сгорания. Летучие вещества подвергаются глубокому окислению под действием высоки температур в присутствии кислорода воздуха.

На выходе камеры дожигания установлена система дымоудаления и охлаждения дымовых газов.

После обезвреживания отходов образовавшийся зольный остаток выгружается из установки.



Зола выгружается из печей №1 и №2 вручную в закрывающиеся контейнеры объемом 0,9 м³. Всего 4 контейнера. Контейнер забирают на полигон, опустошают и возвращают.

Для удаления отходов применяются печи-инсинераторы с камерой дожигания. Кроме камеры дожигания для очистки дымовых газов предприятие устанавливает на печах газоочистную установку СМГ-01, предназначенную специально для печей-инсинераторов моделей «Веста Плюс».

Температура на выходе камеры дожигания, в зависимости от количества вторичного воздуха и состава сжигаемого сырья меняется в интервале 700-1200 °С. Из камеры дожигания дымовые газы поступают в циклон завихритель, где оседают крупные твердые частицы газов. Далее они поступают в реактор, где проходят через фарфоровый фильтр, смешиваются с водяным паром. Добавление водяного пара способствует полному превращению сажи и угольной пыли в оксиды углерода и образованию кислых газов из сернистых и галоген содержащих компонентов.

Реактор испаритель представляет собой вертикальную трубу, в испарительной камере вода поступает через форсунки распылители которым поддерживается заданный уровень воды. По уровню воды и выходной температурой дымовых газов, определяется количество образованного водяного пара. Оно подбирается таким образом, чтобы температура дымовых газов не упала ниже 750 °С. Смешиванием водяного пара, вторичного воздуха и дымовых газов происходит газификация сажи и дожигание горючих газов.

Суммарно реакции газификации эндотермичны, из-за чего, на выходе реакционной зоны температура отходящих газов падает до 600 °С.

Из зоны газификации отходящие газы поступают в распылительный скруббер, в котором охлаждаются.

В циркулирующем растворе растворяются и хемосорбируются кислые газы, образующиеся в инсинераторе: SO₂, SO₃, NO₂, Cl₂, F₂, CO₂ и др.

В соответствии с «Методическими указаниями по расчету выбросов загрязняющих веществ в атмосферу от установок малой производительности по термической переработке ТБО и промходов», Российское АО «Газпром» ВНИИГАЗ, Москва, 1998 г. такой фильтр обеспечивает очистку дымовых газов с такой эффективностью:

- реактор-испаритель мокрого фильтра с эффективностью очистки от твердых частиц до 99%;
- камера дожигания, совмещенная с реактором восстановления оксидов азота – эффективность 60-70%;
- скруббер-реактор (микро-сухой скруббер) для очистки газов от кислых компонентов (HCL, HF) – эффективность 99,5%.

Применение установки позволит уменьшить выбросы вредных газов до 60%, твердых веществ до 90%.

Установка соответствует требованиям Национальных стандартов и экологическому законодательству Республики Казахстан.

В случае отключения установок очистки газов, эксплуатация печей прекращается.

Отходы принимаются упакованные в тару, не рассыпью. Тара бывает различного вида: в одноразовых пакетах, емкостях, коробках безопасной утилизации, контейнерах.

Контейнеры для каждого класса медицинских отходов, емкости и пакеты для сбора отходов маркируются различной окраской.

Складирование отходов производится в закрытом изолированном от улицы складском помещении, размером 144 м². Отходы (пакеты, емкости, коробки безопасной утилизации, контейнеры) размещаются на многоразовых поддонах штабелями высотой 1,2-1,3 м и хранятся непродолжительное время до утилизации



Некоторые виды отходов, которые ИП Прудников М.Б. в настоящий момент не может самостоятельно переработать, могут передаваться на переработку или захоронение подрядным организациям по договору. В данном случае в «Акте утилизации отхода» будет указан конечный собственник отхода.

В целях упорядочения учета отходов, на предприятии предусмотрено вести форму первичной отчетности «Журнал учета отходов», принимаемых на переработку.

Медицинские отходы будут приниматься от организаций, предприятий и учреждений города Темиртау и Карагандинской области.

Мощности ИП Прудников М.Б. позволяют принимать в день порядка 1 тонны различных видов отходов (с учетом возможности передачи части отходов другим предприятиям по обращению с отходами). Годовая мощность предприятия по переработке составит порядка 1168,0 тонн сжигаемых отходов в год.

Имеется разрешение на осуществление транспортировки опасных отходов 1, 6 и 7 классов. Транспорт оборудован GPS-системой, специальными знаками.

Ртутьсодержащие отходы будут приниматься от сторонних предприятий, собираться в партию и 1 раз в квартал сдаваться на специализированное предприятие для демеркуризации.

6. Ожидаемые воздействия на окружающую среду.

Воздействие на атмосферный воздух.

В результате сжигания различных видов отходов в атмосферу выбрасываются: оксид азота, диоксид азота, оксид углерода, ангидрид сернистый, взвешенные вещества, сажа, пыли. Загрязняющие вещества от инсинераторов будут выбрасываться через трубу высотой 12,0 м и диаметром 0,325 м (фильтр для каждого инсинератора).

Воздействие на атмосферный воздух предусматривается в 2025-2034 гг. Всего, в составе производственных объектов, согласно настоящему отчету, будет 2 источников выбросов вредных веществ в атмосферу, в том числе 2 организованных.

Труба инсинератора «Веста-плюс» №1 является организованным источником выбросов в атмосферу сажа, оксидов азота, диоксид азота, оксида углерода, хлористого водорода и фтористого водорода, номер источника выброса 0001.

Труба инсинератора «Веста-плюс» №2 является организованным источником выбросов в атмосферу сажа, оксидов азота, диоксид азота, оксида углерода, хлористого водорода и фтористого водорода, номер источника выброса 0002.

Всего источниками загрязнения предприятия в атмосферу выбрасываются загрязняющие вещества 8 наименований. Согласно расчетам, валовый выброс загрязняющих веществ составит: В С Е Г О : 3.383142 г/с, 5.49791521 т/г.

7. Водоснабжение.

На производственные нужды будет использоваться вода из центральной городской сети. Вода нужна для работы газоочистного оборудования. Техническое водоснабжение оборотное. По мере испарения добавляется чистая вода.

Производственное водоотведение: городская канализация.

Разрешение на специальное водопользование не требуется.

Хозяйственно-бытовые сточные воды поступают в центральную городскую канализацию по Договору. Объем водоотведения хозяйственно-бытовых сточных вод составит – 0,075 м³ /сут, 27,375 м³ /год. Водоотведение промышленных стоков не предусматривается.

Сбросы промышленных стоков на рельеф местности и в поверхностные водоемы отсутствуют

Животный и растительный мир.



Городская растительность на рассматриваемом участке представлена деревьями, кустарниками и травянистыми растениями, характерными для этой географической зоны: тополь, карагач, клен, лох обыкновенный, акация, пырей, одуванчик и др. Животные представлены птицами, грызунами и насекомыми.

Эндемичных и краснокнижных растений и животных на указанной территории нет.

Объект по утилизации отходов ИП Прудников М.Б. расположен в городской черте, в промышленном районе города Темиртау. Территория участка ограждена забором и частично забетонирована. На участке часть растительности сохранена, к тому же территория существующая много лет, поэтому на территории имеется большое количество взрослых древесно-кустарниковых насаждений.

Отходы.

Печень отходов, образуемых при эксплуатации объекта по уничтожению отходов:

1 ТБО – 0,225 т/год.

2 Золошлак от сжигания отходов – 154,33 т/год.

3 Черные металлы – 96,81 т/год.

4 Цветные металлы – 5,1 т/год.

Отходы, принимаемые от сторонних предприятий:

1 Ртутьсодержащие отходы - ориентировочно составят 0,5 т/год.

Всего : 256,965 т/год.

Твердые бытовые отходы образуются при обеспечении жизнедеятельности обслуживающего персонала и включают в себя бытовой мусор, канцелярский и упаковочный мусор.

Относятся к неопасным отходам, обладают следующими свойствами: твердые, не токсичные, не растворимы в воде. Сортируются в соответствии со ст. 365 Экологического кодекса РК. Хранение ТБО, согласно санитарным правилам, не более 3 дней. Так как образование бытовых отходов незначительно и предприятие занимается уничтожением отходов, то проектом принято решение о сжигании ТБО в собственной печи инсинераторе.

Золошлак образуется в результате высокотемпературного сжигания отходов. Относится к неопасным отходам, обладает следующими свойствами твердый, нетоксичный, не пожароопасный, нерастворим в воде. Согласно паспорту установки – стерильная зола.

Отходы цветного и черного металла образуются в результате разбора оргтехники, бытовой техники и после прожигания отходов. Относятся к неопасным отходам, обладает следующими свойствами: твердые, нетоксичные, не пожароопасные, нерастворимы в воде.

Ртутьсодержащие отходы будут приниматься от сторонних предприятий, собираться в партию и 1 раз в квартал сдаваться на специализированное предприятие для демеркуризации.

Данный вид отхода не образуется на предприятии.

Территория предприятия оборудована бетонным покрытием для приема отходов и установки различных емкостей/баков временного хранения отходов.

В дальнейшей разработке проектной документации необходимо учесть следующие требования:

1. В соответствии с пунктом статьи 207 Кодекса в случае, если установки очистки газов отсутствуют, отключены или не обеспечивают проектную очистку и (или) обезвреживание, эксплуатация соответствующего источника выброса загрязняющих веществ запрещается.

На основании вышеизложенного, необходимо предусмотреть установку очистки газов, соответствующую требованиям законодательства Республики Казахстан.

2. Согласно статьи 82 Кодекса Республики Казахстан от 7 июля 2020 года «О здоровье народа и системе здравоохранения», индивидуальные предприниматели и юридические лица



в соответствии с осуществляемой ими деятельностью обязаны выполнять нормативные правовые акты в сфере санитарно-эпидемиологического благополучия населения, а также акты должностных лиц, осуществляющих государственный контроль и надзор в сфере санитарно-эпидемиологического благополучия населения.

В этой связи, при проведении работ заявителю необходимо обеспечить соблюдение требований нормативных правовых актов в сфере санитарно-эпидемиологического благополучия населения.

3. В Республике Казахстан законодательно приняты нормы, которые обязательны для применения и исполнения в пункте 4 статьи 207 Экологического кодекса Республики Казахстан (далее - Кодекс) , пункте 74 приказа и.о. Министра здравоохранения Республики Казахстан от 25 декабря 2020 года № ҚР ДСМ-331/2020 «Об утверждении Санитарных правил «Санитарно-эпидемиологические требования к сбору, использованию, применению, обезвреживанию, транспортировке, хранению и захоронению отходов производства и потребления», а также в национальном стандарте СТ РК 3498-2019 «Опасные медицинские отходы. Требования к раздельному сбору, хранению, приему, транспортировке и утилизации (обезвреживанию)», из которых следует, что камера дожигания отходящих газов не является элементом системы газоочистки.

Согласно Национальному стандарту Республики Казахстан «Опасные медицинские отходы» СТ РК 3498-2019, система газоочистки используемая на установках мощностью свыше 50кг/час, должна состоять из следующих узлов и агрегатов: циклон, для очистки газа от крупнодисперсных взвешенных частиц, газопромыватель (полюе и насадочные скрубберы, скруббер Вентури, пенные и барботажные скрубберы), для очистки газа от мелкодисперсных взвешенных частиц, очистки газа от газообразных примесей за счет реагентов, вводимых в орошающую жидкость, каплеуловитель, для очистки газа от капель жидкости, вентилятор (дымосос) для преодоления сопротивления системы и обеспечения необходимого расхода газа

4. Согласно ст. 329 Кодекса образователи и владельцы отходов должны применять следующую иерархию мер по предотвращению образования отходов и управлению образовавшимися отходами в порядке убывания их предпочтительности в интересах охраны окружающей среды и обеспечения устойчивого развития Республики Казахстан: 1) предотвращение образования отходов; 2) подготовка отходов к повторному использованию; 3) переработка отходов; 4) утилизация отходов; 5) удаление отходов.

Необходимо накапливать отходы только в специально установленных и оборудованных в соответствии с требованиями законодательства Республики Казахстан местах (на площадках, в складах, хранилищах, контейнерах и иных объектах хранения).

5. Предусмотреть мероприятие по посадке зеленых насаждений. 5. Соблюдать требования ст. 351, 352, 353, 354, 355, 356 Кодекса

6. Строго придерживаться технических регламентов установок при их эксплуатаций.

Вывод: Представленный Отчет о возможных воздействиях к проекту эксплуатации объекта по уничтожению отходов (коммунальных, промышленных, медицинских) путем высокотемпературного сжигания их в печи-инсинераторе ИП Прудников допускается к реализации намечаемой деятельности при соблюдении условий, указанных в настоящем заключении.

Заместитель председателя

А. Бекмухаметов



Исп. А. Асанова
75-09-86

Приложение

Представленный Отчет о возможных воздействиях на окружающую среду по высокотемпературной утилизации отходов ИП «Прудников М.Б.»

Реквизиты и контактные данные инициатора намечаемой деятельности: ИП«Прудников М.Б.», ИИН 931009350091, г. Темиртау, ул. Караганды, строение 45А, офис 2; т. 8-702-7490606

Реквизиты и контактные данные составителей отчетов о возможных воздействиях, или внешних привлеченных экспертов по подготовке отчетов по стратегической экологической оценке, или разработчиков документации объектов государственной экологической экспертизы. Индивидуальный предприниматель «Еco-Logic» 100008, г. Караганда, ул. Жамбыла 1,21, ИИН 861019301042, E-mail: dr.hadron@mail.ru., Представитель: Н.М.Головченко Руководитель тел.: +7 7017872698

Дата размещения проекта отчета 21.02.2025 года на интернет ресурсе Уполномоченного органа в области охраны окружающей среды.

Объявление о проведении общественных слушаний на официальных интернет–ресурсах уполномоченного органа 21.02.2025 года.

Электронный адрес и почтовый адрес уполномоченного органа или его структурных подразделений, по которым общественность могла направлять в письменной или электронной форме свои замечания и предложения к проекту отчета о возможных воздействиях - kerk@ecogeo.gov.kz

Общественные слушания по Отчету о возможных воздействиях по высокотемпературной утилизации отходов ИП Прудников М.Б.

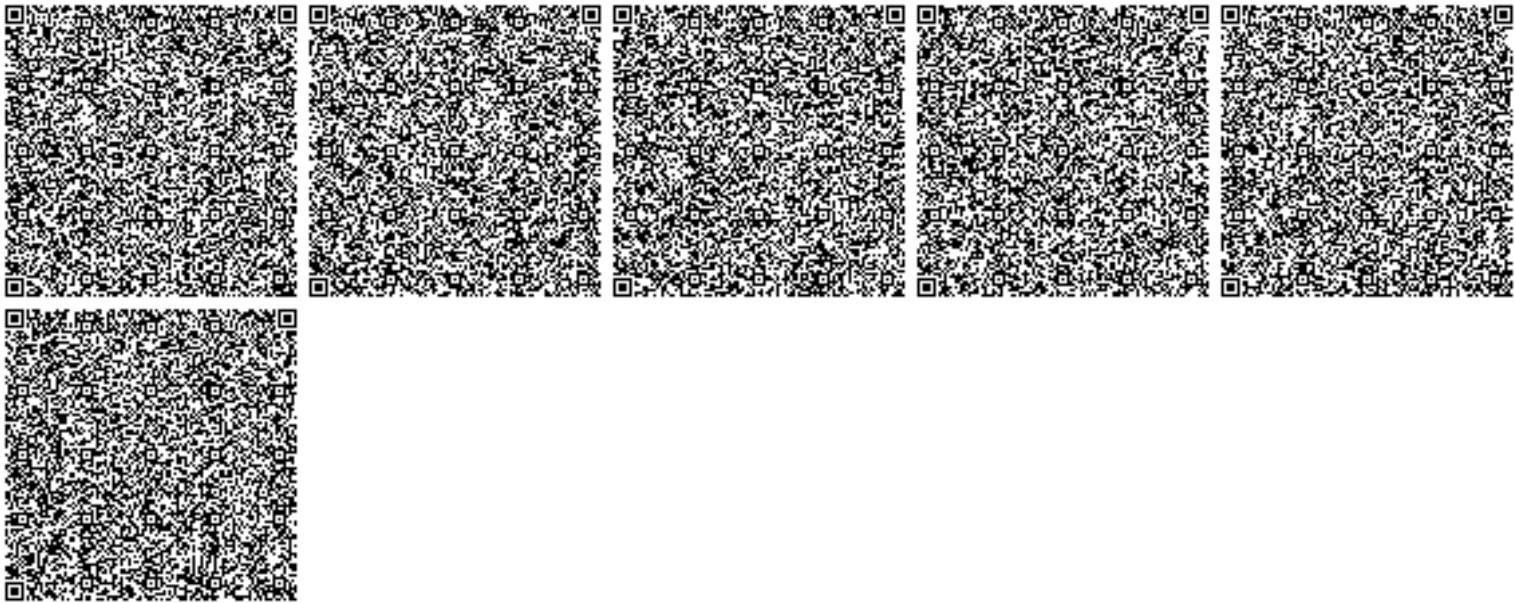
Дата: 08.04.2025 г. Время начала регистрации: 11:00. Время начала проведения открытого собрания: 11:00. Место проведения: г. Темиртау, ул. Караганда, строение 45А, офис 2 Присутствовали 6 человек офлайн и 0 человек онлайн.

При ведении общественных слушаний проводилась видеозапись. Замечания и предложения госорганов к проекту Отчета о возможных воздействиях были сняты. Замечания и предложения от общественности к проекту Отчета о возможных воздействиях были сняты.

Заместитель председателя

Бекмухаметов Алибек Муратович







№ KZ87VCZ01788281

Акимат Карагандинской области

Акимат Карагандинской области Управление природных ресурсов и регулирования природопользования Карагандинской области

ЭКОЛОГИЧЕСКОЕ РАЗРЕШЕНИЕ
на воздействие для объектов II категории

(наименование оператора)

ПРУДНИКОВ МИХАИЛ БОРИСОВИЧ, 101400, Республика Казахстан, Карагандинская область, Тезиртау Г.А., г.Тезиртау, УЛИЦА Панфилова, дом № 48/1, 6
(индекс, почтовый адрес)

Индивидуальный идентификационный номер/бизнес-идентификационный номер: 931009350091

Наименование производственного объекта: ПРОЕКТ НОРМАТИВОВ ДОПУСТИМЫХ ВЫБРОСОВ (НДВ) ЗАГРЯЗНЯЮЩИХ ВЕЩЕСТВ В АТМОСФЕРУ ОТ ПЕЧЕЙ-ИНСИНЕРАТОРОВ «ВЕСТА ПЛЮС» №1 и №2 ИП Прудников Михаил Борисович НА 2022-2031 ГОДЫ

Местонахождение производственного объекта:

Карагандинская область, Карагандинская область, Тезиртау Г.А., -

Соблюдать следующие условия природопользования:

1. Производить выбросы загрязняющих вещества в объемах, не превышающих:

2022	04.09	6,48798	тонн
2023	04.09	10,31347	тонн
2024	04.09	10,31347	тонн
2025	04.09	10,31347	тонн
2026	04.09	10,31347	тонн
2027	04.09	10,31347	тонн
2028	04.09	10,31347	тонн
2029	04.09	10,31347	тонн
2030	04.09	10,31347	тонн
2031	04.09	10,31347	тонн
2032	04.09		тонн

2. Производить сбросы загрязняющих вещества в объемах, не превышающих:

2022	04.09		тонн
2023	04.09		тонн
2024	04.09		тонн
2025	04.09		тонн
2026	04.09		тонн
2027	04.09		тонн
2028	04.09		тонн
2029	04.09		тонн
2030	04.09		тонн
2031	04.09		тонн
2032	04.09		тонн

3. Производить накопление отходов в объемах, не превышающих:

2022	04.09	621,16248	тонн
2023	04.09	607,245	тонн
2024	04.09	607,245	тонн
2025	04.09	607,245	тонн
2026	04.09	607,245	тонн
2027	04.09	607,245	тонн
2028	04.09	607,245	тонн
2029	04.09	607,245	тонн
2030	04.09	607,245	тонн
2031	04.09	607,245	тонн
2032	04.09		тонн

Будь первым! Купи 2023 календарь! «Защитники» купят ваше изображение онлайн или лично, укажите сумму 7 бабы, 1 страница собою, много бесплатных снимков вас. Защитники купят www.abysm.kz изображения кураторов. Защитники купят изображения www.abysm.kz изображения телеведущих. Данный документ не имеет юридической силы с 7 апреля 2023 года. «Защитники» документы и фотографии цифровой подписью равнозначны документу на бумаге. «Защитники» документы оформляются на портале www.abysm.kz. Проверить подлинность электронных документов вы можете на портале www.abysm.kz.



4. Производить захоронение отходов в объемах (при наличии собственного полигона), не превышающих:

2011	год	_____	тонн
2012	год	_____	тонн
2013	год	_____	тонн
2014	год	_____	тонн
2015	год	_____	тонн
2016	год	_____	тонн
2017	год	_____	тонн
2018	год	_____	тонн
2019	год	_____	тонн
2020	год	_____	тонн
2021	год	_____	тонн
2022	год	_____	тонн

5. Производить размещение серы в открытом виде на серных картах в объемах, не превышающих:

2011	год	_____	тонн
2012	год	_____	тонн
2013	год	_____	тонн
2014	год	_____	тонн
2015	год	_____	тонн
2016	год	_____	тонн
2017	год	_____	тонн
2018	год	_____	тонн
2019	год	_____	тонн
2020	год	_____	тонн
2021	год	_____	тонн
2022	год	_____	тонн

6. Не превышать нормативы эмиссий (выбросы, сбросы), лимиты накопления отходов, лимиты захоронения отходов (при наличии собственного полигона), размещение серы в открытом виде на серных картах, установленные в настоящем экологическом разрешении на воздействие для объектов I и II категории (далее – Разрешение для объектов I и II категорий) на основании нормативов эмиссий по интродуcentам (веществам), представленных в проектах нормативов эмиссий в окружающую среду, программы управления отходами, проекта нормативов размещения серы в открытом виде на серных картах согласно приложению 1 к настоящему Разрешению для объектов I и II категорий.

7. Экологические условия осуществления деятельности согласно приложению 2 к настоящему Разрешению для объектов I и II категорий.

8. Выполнять план мероприятий по охране окружающей среды на период действия настоящего Разрешения для объектов I и II категорий, программу производственного экологического контроля, программу управления отходами, требования по охране окружающей среды, указанные в заключении об оценке воздействия на окружающую среду (при его наличии).

Срок действия Разрешения для объектов I и II категорий с 25.05.2022 года по 31.12.2031 года.

Примечание:

*Лимиты эмиссий, установленные в настоящем Разрешении для объектов I и II категорий, по валовым объемам эмиссий и интродуcentам (веществам) действуют на период настоящего Разрешения для объектов I и II категорий и рассчитываются по формуле, указанной в пункте 2 Примечания пункта 3 Заявления на получение экологического разрешения на воздействие для объектов I и II категорий. Разрешение для объектов I и II категорий действительно до изменения применяемых технологий и экологических условий осуществления деятельности, указанных в настоящем Разрешении.

Приложения 1, 2 к настоящему Разрешению для объектов I и II категорий являются неотъемлемой частью настоящего Разрешения для объектов I и II категорий.

Руководитель
(уполномоченное лицо)

Руководитель управления

подпись

Сериков Нурбек Нуржанович

Фамилия, имя, отчество (отчество при наличии)

Место выдачи: г.Караганда

Дата выдачи: 25.05.2022 г.



Таблица 1

Нормативы выбросов загрязняющих веществ в атмосферный воздух

Год	Площадка	Наименование вещества	Нормативные объемы выбросов загрязняющих веществ		
			грамм/секунд	тонн/год	мг/м ³
1	2	4	5	6	7
на 2022 год					
Всего, из них по площадкам:				10,913472	
Печи-инсинераторы «Веста плюс» №1 и №2 ИП Прудников Михаил Борисович					
2022	Печи-инсинераторы «Веста плюс» №1 и №2 ИП Прудников Михаил Борисович	Азота С12-19	0,0035	0,0007	0
2022	Печи-инсинераторы «Веста плюс» №1 и №2 ИП Прудников Михаил Борисович	Серооксид	0,00001	0,000002	0
2022	Печи-инсинераторы «Веста плюс» №1 и №2 ИП Прудников Михаил Борисович	Азот (II) оксид	0,05671	0,17917	0
2022	Печи-инсинераторы «Веста плюс» №1 и №2 ИП Прудников Михаил Борисович	Азота (IV) диоксид	0,34002	1,10276	0
2022	Печи-инсинераторы «Веста плюс» №1 и №2 ИП Прудников Михаил Борисович	Фтористые газообразные соединения	0,0014	0,0008	0
2022	Печи-инсинераторы «Веста плюс» №1 и №2 ИП Прудников Михаил Борисович	Углерод	0,40233	2,47212	0
2022	Печи-инсинераторы «Веста плюс» №1 и №2 ИП Прудников Михаил Борисович	Сера диоксид	0,00036	0,4002	0
2022	Печи-инсинераторы «Веста плюс» №1 и №2 ИП Прудников Михаил Борисович	Углерод оксид	0,04981	0,30461	0
2022	Печи-инсинераторы «Веста плюс» №1 и №2 ИП Прудников Михаил Борисович	Гидрохлорид	0,0007	0,0042	0
2022	Печи-инсинераторы «Веста плюс» №1 и №2 ИП Прудников Михаил Борисович	Азота (IV) диоксид	0,01288	0,10058	0
2022	Печи-инсинераторы «Веста плюс» №1 и №2 ИП Прудников Михаил Борисович	Фтористые газообразные соединения	0,0585	0,0787	0



Год	Площадка	Наименование вещества	Предельные объемы выбросов загрязняющих веществ		
			грамм/сутки	тонн/год	мг/м ³
1	2	4	5	6	7
2022	Печи-испарители в Веста плюс №1 и №2 ИП Прудников Михаил Борисович	Пыль неорганическая, содержащая диоксид кремния в %: 70-20	0,1544	0,1626	0
2022	Печи-испарители в Веста плюс №1 и №2 ИП Прудников Михаил Борисович	Азот (III) оксид	0,00204	0,01781	0
2022	Печи-испарители в Веста плюс №1 и №2 ИП Прудников Михаил Борисович	Углерод	0,94326	1,1628	0
2022	Печи-испарители в Веста плюс №1 и №2 ИП Прудников Михаил Борисович	Гидрохлорид	0,0281	0,0378	0
2022	Печи-испарители в Веста плюс №1 и №2 ИП Прудников Михаил Борисович	Углерод оксид	1,70551	4,72666	0
2022	Печи-испарители в Веста плюс №1 и №2 ИП Прудников Михаил Борисович	Сера диоксид	0,13276	0,04496	0
на 2023 год					
Всего, из них по площадкам:				10,913472	
Печи-испарители «Веста плюс» №1 и №2 ИП Прудников Михаил Борисович					
2023	Печи-испарители в Веста плюс №1 и №2 ИП Прудников Михаил Борисович	Пыль неорганическая, содержащая диоксид кремния в %: 70-20	0,1544	0,1626	0
2023	Печи-испарители в Веста плюс №1 и №2 ИП Прудников Михаил Борисович	Сера диоксид	0,00001	0,000002	0
2023	Печи-испарители в Веста плюс №1 и №2 ИП Прудников Михаил Борисович	Азоты С12-19	0,0035	0,0007	0
2023	Печи-испарители в Веста плюс №1 и №2 ИП Прудников Михаил Борисович	Фтористые газообразные соединения	0,0014	0,0008	0
2023	Печи-испарители в Веста плюс №1 и №2 ИП Прудников Михаил Борисович	Сера диоксид	0,06036	0,4002	0
2023	Печи-испарители в Веста плюс №1 и №2 ИП Прудников Михаил Борисович	Углерод оксид	0,04981	0,30461	0
2023	Печи-испарители в Веста плюс №1 и №2 ИП Прудников Михаил Борисович	Углерод	0,40253	2,47212	0

Будь внимателен! ВП 2023 площадь 7 испарителей «Веста плюс» будет иметь испарительный щиток или щиток, гурты и щитки 7 №16, 1 щитками со щитом щитки без щитки щитки.
 Информация о работе «Веста» в интернете доступна. Информация о работе «Веста» доступна в интернете щитки щитки.
 Данный документ является частью 1 статьи 7 ФЗ от 7 января 2003 года «Об экологической информации и экологической информации» размещенный документу на бумаге или в электронном виде. Экологический документ размещен на портале www.eko.gov.ru. Проверить подлинность экологического документа вы можете на портале www.eko.gov.ru.



Год	Площадка	Наименование вещества	Нормативные объемы выбросов загрязняющих веществ		
			грамм/сут	тонн/год	мг/м³
1	2	4	3	6	7
2023	Печи-испарители «Веста плюс» №1 и №2 ИП Прудников Михаил Борисович	Фтористые газеобразные соединения	0,0085	0,0787	0
2023	Печи-испарители «Веста плюс» №1 и №2 ИП Прудников Михаил Борисович	Углерод оксид	1,39531	4,72666	0
2023	Печи-испарители «Веста плюс» №1 и №2 ИП Прудников Михаил Борисович	Гидрохлорид	0,0007	0,0042	0
2023	Печи-испарители «Веста плюс» №1 и №2 ИП Прудников Михаил Борисович	Азот (III) оксид	0,00204	0,01781	0
2023	Печи-испарители «Веста плюс» №1 и №2 ИП Прудников Михаил Борисович	Азота (IV) диоксид	0,01208	0,10958	0
2023	Печи-испарители «Веста плюс» №1 и №2 ИП Прудников Михаил Борисович	Сера диоксид	0,13276	0,04498	0
2023	Печи-испарители «Веста плюс» №1 и №2 ИП Прудников Михаил Борисович	Азота (IV) диоксид	0,34882	1,10276	0
2023	Печи-испарители «Веста плюс» №1 и №2 ИП Прудников Михаил Борисович	Азот (III) оксид	0,05671	0,17917	0
2023	Печи-испарители «Веста плюс» №1 и №2 ИП Прудников Михаил Борисович	Гидрохлорид	0,0281	0,0378	0
2023	Печи-испарители «Веста плюс» №1 и №2 ИП Прудников Михаил Борисович	Углерод	0,44326	1,3928	0
на 2024 год					
Всего, из них по площадкам:				10,913472	
Печи-испарители «Веста плюс» №1 и №2 ИП Прудников Михаил Борисович					
2024	Печи-испарители «Веста плюс» №1 и №2 ИП Прудников Михаил Борисович	Азот (III) оксид	0,05671	0,17917	0
2024	Печи-испарители «Веста плюс» №1 и №2 ИП Прудников Михаил Борисович	Азота (IV) диоксид	0,34882	1,10276	0
2024	Печи-испарители «Веста плюс» №1 и №2 ИП Прудников Михаил Борисович	Сера диоксид	0,00001	0,000002	0

Этот документ имеет юридическую силу только при наличии оригинала или копии, заверенной печатью и подписью уполномоченного лица. Подлинность документа и достоверность информации, содержащейся в нем, подтверждается печатью и подписью уполномоченного лица. Данный документ является копией документа, заверенного печатью и подписью уполномоченного лица. Подлинность документа и достоверность информации, содержащейся в нем, подтверждается печатью и подписью уполномоченного лица. Электронный документ оформляется на портале www.obl.gov.ru. Проверить подлинность электронного документа вы можете на портале www.obl.gov.ru.



Год	Площадка	Наименование вещества	Нормативные объемы выбросов загрязняющих веществ		
			грамм/секунд	тонн/год	мг/м ³
1	2	4	5	6	7
2024	Печи-испарители «Веста плюс» №1 и №2 ИП Прудников Михаил Борисович	Фтористые газообразные соединения	0,0014	0,0088	0
2024	Печи-испарители «Веста плюс» №1 и №2 ИП Прудников Михаил Борисович	Азота С12-19	0,0035	0,0007	0
2024	Печи-испарители «Веста плюс» №1 и №2 ИП Прудников Михаил Борисович	Пыль неорганическая, содержащая двуокись кремния в %: 70-20	0,1544	0,1926	0
2024	Печи-испарители «Веста плюс» №1 и №2 ИП Прудников Михаил Борисович	Гидрохлорид	0,0281	0,0378	0
2024	Печи-испарители «Веста плюс» №1 и №2 ИП Прудников Михаил Борисович	Углерод	0,84326	1,1928	0
2024	Печи-испарители «Веста плюс» №1 и №2 ИП Прудников Михаил Борисович	Сера диоксид	0,13276	0,08496	0
2024	Печи-испарители «Веста плюс» №1 и №2 ИП Прудников Михаил Борисович	Азота (IV) диоксид	0,01288	0,10958	0
2024	Печи-испарители «Веста плюс» №1 и №2 ИП Прудников Михаил Борисович	Азот (III) оксид	0,00204	0,01781	0
2024	Печи-испарители «Веста плюс» №1 и №2 ИП Прудников Михаил Борисович	Сера диоксид	0,06036	0,4002	0
2024	Печи-испарители «Веста плюс» №1 и №2 ИП Прудников Михаил Борисович	Углерод оксид	0,04981	0,30461	0
2024	Печи-испарители «Веста плюс» №1 и №2 ИП Прудников Михаил Борисович	Гидрохлорид	0,0007	0,0042	0
2024	Печи-испарители «Веста плюс» №1 и №2 ИП Прудников Михаил Борисович	Фтористые газообразные соединения	0,0585	0,0787	0
2024	Печи-испарители «Веста плюс» №1 и №2 ИП Прудников Михаил Борисович	Углерод оксид	1,39551	4,72666	0
2024	Печи-испарители «Веста плюс» №1 и №2 ИП Прудников Михаил Борисович	Углерод	0,40233	2,47212	0



Год	Площадка	Наименование вещества	Нормативные объемы выбросов загрязняющих веществ		
			грамм/секунд	тонн/год	мг/м ³
1	2	4	3	5	7
на 2025 год					
Всего, из них по площадкам:				10,913472	
Печи-испираторы «Веста плюс» №1 и №2 ИП Прудников Михаил Борисович					
2025	Печи-испираторы «Веста плюс» №1 и №2 ИП Прудников Михаил Борисович	Азота (N ₂) диоксид	0,74882	1,10276	0
2025	Печи-испираторы «Веста плюс» №1 и №2 ИП Прудников Михаил Борисович	Азота (N ₂) диоксид	0,01288	0,18958	0
2025	Печи-испираторы «Веста плюс» №1 и №2 ИП Прудников Михаил Борисович	Азот (N ₂) оксид	0,05671	0,17917	0
2025	Печи-испираторы «Веста плюс» №1 и №2 ИП Прудников Михаил Борисович	Углерод оксид	1,78551	4,72666	0
2025	Печи-испираторы «Веста плюс» №1 и №2 ИП Прудников Михаил Борисович	Фтористые газообразные соединения	0,0585	0,0787	0
2025	Печи-испираторы «Веста плюс» №1 и №2 ИП Прудников Михаил Борисович	Сера диоксид	0,13276	0,06496	0
2025	Печи-испираторы «Веста плюс» №1 и №2 ИП Прудников Михаил Борисович	Гидрохлорид	0,0281	0,0378	0
2025	Печи-испираторы «Веста плюс» №1 и №2 ИП Прудников Михаил Борисович	Углерод	0,44326	1,1928	0
2025	Печи-испираторы «Веста плюс» №1 и №2 ИП Прудников Михаил Борисович	Алюмин С12-19	0,0005	0,0007	0
2025	Печи-испираторы «Веста плюс» №1 и №2 ИП Прудников Михаил Борисович	Углерод оксид	0,04991	0,30461	0
2025	Печи-испираторы «Веста плюс» №1 и №2 ИП Прудников Михаил Борисович	Фтористые газообразные соединения	0,0014	0,0088	0
2025	Печи-испираторы «Веста плюс» №1 и №2 ИП Прудников Михаил Борисович	Сера диоксид	0,00001	0,000002	0
2025	Печи-испираторы «Веста плюс» №1 и №2 ИП Прудников Михаил Борисович	Азот (N ₂) оксид	0,00204	0,01781	0



Год	Площадка	Наименование вещества	Нормативные объемы выбросов загрязняющих веществ		
			грамм/секунд	тонн/год	мг/м ³
1	2	4	5	6	7
2025	Печи-инверторы «Веста плюс» №1 и №2 ИП Прудников Михаил Борисович	Углерод	0,40233	2,47212	0
2025	Печи-инверторы «Веста плюс» №1 и №2 ИП Прудников Михаил Борисович	Пыль неорганическая, содержащая двуокись кремния в %: 70-20	0,1544	0,1926	0
2025	Печи-инверторы «Веста плюс» №1 и №2 ИП Прудников Михаил Борисович	Сера диоксид	0,00036	0,4002	0
2025	Печи-инверторы «Веста плюс» №1 и №2 ИП Прудников Михаил Борисович	Гидрохлорид	0,0007	0,0042	0
на 2026 год					
Всего, из них по площадкам:				10,913472	
Печи-инверторы «Веста плюс» №1 и №2 ИП Прудников Михаил Борисович					
2026	Печи-инверторы «Веста плюс» №1 и №2 ИП Прудников Михаил Борисович	Гидрохлорид	0,0007	0,0042	0
2026	Печи-инверторы «Веста плюс» №1 и №2 ИП Прудников Михаил Борисович	Углерод оксид	0,04981	0,30461	0
2026	Печи-инверторы «Веста плюс» №1 и №2 ИП Прудников Михаил Борисович	Сера диоксид	0,00036	0,4002	0
2026	Печи-инверторы «Веста плюс» №1 и №2 ИП Прудников Михаил Борисович	Углерод	0,40233	2,47212	0
2026	Печи-инверторы «Веста плюс» №1 и №2 ИП Прудников Михаил Борисович	Пыль неорганическая, содержащая двуокись кремния в %: 70-20	0,1544	0,1926	0
2026	Печи-инверторы «Веста плюс» №1 и №2 ИП Прудников Михаил Борисович	Алкана C12-19	0,0035	0,0007	0
2026	Печи-инверторы «Веста плюс» №1 и №2 ИП Прудников Михаил Борисович	Сера диоксид	0,00001	0,000002	0
2026	Печи-инверторы «Веста плюс» №1 и №2 ИП Прудников Михаил Борисович	Фтористые газообразные соединения	0,0014	0,0088	0
2026	Печи-инверторы «Веста плюс» №1 и №2 ИП Прудников Михаил Борисович	Азот (III) оксид	0,00204	0,01761	0

Будь внимателен! В 2021 году вступил в силу Федеральный закон от 03.07.2021 № 204-ФЗ «О внесении изменений в Федеральный закон «Об информации, общественно значимой информации и об информации об организации и деятельности государственных органов, органов государственной власти субъектов Российской Федерации, органов местного самоуправления», признании утратившими силы отдельных положений законодательных актов Российской Федерации». Данный документ опубликован на официальном сайте в информационно-телекоммуникационной сети «Интернет» на сайте www.ubl.gov.ru. Проверить подлинность электронного документа по ссылке на портале www.ubl.gov.ru.



Год	Площадка	Наименование вещества	Нормативные объемы выбросов загрязняющих веществ		
			грамм/секунд	тонн/год	мг/м ³
1	2	4	5	6	7
2026	Печи-инверторы «Веста плюс» №1 и №2 ИП Прудников Михаил Борисович	Углерод	0,84326	1,1828	0
2026	Печи-инверторы «Веста плюс» №1 и №2 ИП Прудников Михаил Борисович	Азота (IV) диоксид	0,34882	1,18276	0
2026	Печи-инверторы «Веста плюс» №1 и №2 ИП Прудников Михаил Борисович	Азот (III) оксид	0,05671	0,17917	0
2026	Печи-инверторы «Веста плюс» №1 и №2 ИП Прудников Михаил Борисович	Гидрохлорид	0,0281	0,078	0
2026	Печи-инверторы «Веста плюс» №1 и №2 ИП Прудников Михаил Борисович	Фтористые газообразные соединения	0,0585	0,0787	0
2026	Печи-инверторы «Веста плюс» №1 и №2 ИП Прудников Михаил Борисович	Азота (IV) диоксид	0,01288	0,10958	0
2026	Печи-инверторы «Веста плюс» №1 и №2 ИП Прудников Михаил Борисович	Сера диоксид	0,13276	0,08496	0
2026	Печи-инверторы «Веста плюс» №1 и №2 ИП Прудников Михаил Борисович	Углерод оксид	1,38551	4,72666	0
на 2027 год					
Всего, из них по площадкам:				10,913472	
Печи-инверторы «Веста плюс» №1 и №2 ИП Прудников Михаил Борисович					
2027	Печи-инверторы «Веста плюс» №1 и №2 ИП Прудников Михаил Борисович	Сера диоксид	0,06036	0,4082	0
2027	Печи-инверторы «Веста плюс» №1 и №2 ИП Прудников Михаил Борисович	Углерод оксид	0,04981	0,30461	0
2027	Печи-инверторы «Веста плюс» №1 и №2 ИП Прудников Михаил Борисович	Гидрохлорид	0,0007	0,0042	0
2027	Печи-инверторы «Веста плюс» №1 и №2 ИП Прудников Михаил Борисович	Углерод	0,40253	2,47212	0
2027	Печи-инверторы «Веста плюс» №1 и №2 ИП Прудников Михаил Борисович	Алканы C12-19	0,0035	0,0007	0

Этот документ является частью документа «Информация о выбросах загрязняющих веществ в атмосферу от стационарных источников» и размещен на сайте www.ekoportal.ru.
 Данный документ является частью документа «Информация о выбросах загрязняющих веществ в атмосферу от стационарных источников» и размещен на сайте www.ekoportal.ru.
 Данный документ является частью документа «Информация о выбросах загрязняющих веществ в атмосферу от стационарных источников» и размещен на сайте www.ekoportal.ru.



Год	Площадка	Наименование вещества	Нормативные объемы выбросов загрязняющих веществ		
			грамм/секунд	тонн/год	мг/м ³
1	2	4	5	6	7
2027	Печи-инсинераторы в Веста плюс №1 и №2 ИП Прудников Михаил Борисович	Пыль неорганическая, содержащая диоксид кремния в %: 70-20	0,1544	0,1926	0
2027	Печи-инсинераторы в Веста плюс №1 и №2 ИП Прудников Михаил Борисович	Фтористые газообразные соединения	0,0014	0,0088	0
2027	Печи-инсинераторы в Веста плюс №1 и №2 ИП Прудников Михаил Борисович	Сера диоксид	0,00001	0,000002	0
2027	Печи-инсинераторы в Веста плюс №1 и №2 ИП Прудников Михаил Борисович	Азот (IV) оксид	0,00204	0,01761	0
2027	Печи-инсинераторы в Веста плюс №1 и №2 ИП Прудников Михаил Борисович	Гидрохлорид	0,0281	0,0278	0
2027	Печи-инсинераторы в Веста плюс №1 и №2 ИП Прудников Михаил Борисович	Углерод	0,84526	1,1928	0
2027	Печи-инсинераторы в Веста плюс №1 и №2 ИП Прудников Михаил Борисович	Азота (IV) диоксид	0,34882	1,0276	0
2027	Печи-инсинераторы в Веста плюс №1 и №2 ИП Прудников Михаил Борисович	Азот (III) оксид	0,05671	0,17917	0
2027	Печи-инсинераторы в Веста плюс №1 и №2 ИП Прудников Михаил Борисович	Фтористые газообразные соединения	0,0585	0,0787	0
2027	Печи-инсинераторы в Веста плюс №1 и №2 ИП Прудников Михаил Борисович	Азота (IV) диоксид	0,01208	0,10958	0
2027	Печи-инсинераторы в Веста плюс №1 и №2 ИП Прудников Михаил Борисович	Сера диоксид	0,13276	0,08496	0
2027	Печи-инсинераторы в Веста плюс №1 и №2 ИП Прудников Михаил Борисович	Углерод оксид	1,38551	4,73668	0
на 2028 год					
Всего, из них по площадкам:				10,913472	
Печи-инсинераторы «Веста плюс» №1 и №2 ИП Прудников Михаил Борисович					
2028	Печи-инсинераторы в Веста плюс №1 и №2 ИП Прудников Михаил Борисович	Сера диоксид	0,06036	0,4002	0

Будь внимателен! СР 2003 - это сайт, где вы можете проверить достоверность информации о деятельности предприятия. Сайт создан в соответствии с требованиями законодательства Российской Федерации о защите информации, регулирующей деятельность субъектов рынка. Сайт создан в соответствии с требованиями законодательства Российской Федерации о защите информации, регулирующей деятельность субъектов рынка. Сайт создан в соответствии с требованиями законодательства Российской Федерации о защите информации, регулирующей деятельность субъектов рынка.



Год	Площадка	Наименование вещества	Нормативные объемы выбросов загрязняющих веществ		
			грамм/секунд	тонн/год	мг/м³
1	2	4	3	5	7
2028	Печи-испарители и Веста явось №1 и №2 ИП Прудников Михаил Борисович	Углерод оксид	0,04981	0,39661	0
2028	Печи-испарители и Веста явось №1 и №2 ИП Прудников Михаил Борисович	Гидрохлорид	0,0007	0,0042	0
2028	Печи-испарители и Веста явось №1 и №2 ИП Прудников Михаил Борисович	Углерод	0,40233	2,47212	0
2028	Печи-испарители и Веста явось №1 и №2 ИП Прудников Михаил Борисович	Алканы C12-19	0,0033	0,0007	0
2028	Печи-испарители и Веста явось №1 и №2 ИП Прудников Михаил Борисович	Пыль неорганическая, содержащая диоксид кремния и %: 70-20	0,1344	0,1926	0
2028	Печи-испарители и Веста явось №1 и №2 ИП Прудников Михаил Борисович	Фтористые газообразные соединения	0,0014	0,0088	0
2028	Печи-испарители и Веста явось №1 и №2 ИП Прудников Михаил Борисович	Сероводород	0,00001	0,000002	0
2028	Печи-испарители и Веста явось №1 и №2 ИП Прудников Михаил Борисович	Азот (III) оксид	0,00204	0,01781	0
2028	Печи-испарители и Веста явось №1 и №2 ИП Прудников Михаил Борисович	Гидрохлорид	0,0381	0,0378	0
2028	Печи-испарители и Веста явось №1 и №2 ИП Прудников Михаил Борисович	Углерод	0,84326	1,1928	0
2028	Печи-испарители и Веста явось №1 и №2 ИП Прудников Михаил Борисович	Азота (IV) диоксид	0,34882	1,10276	0
2028	Печи-испарители и Веста явось №1 и №2 ИП Прудников Михаил Борисович	Азот (III) оксид	0,05671	0,17917	0
2028	Печи-испарители и Веста явось №1 и №2 ИП Прудников Михаил Борисович	Фтористые газообразные соединения	0,0585	0,0787	0
2028	Печи-испарители и Веста явось №1 и №2 ИП Прудников Михаил Борисович	Азота (IV) диоксид	0,01288	0,10958	0
2028	Печи-испарители и Веста явось №1 и №2 ИП Прудников Михаил Борисович	Сера диоксид	0,13276	0,08496	0

Будь внимателен! В 2023 году вступит в силу Федеральный закон от 01.07.2022 № 157-ФЗ «О внесении изменений в Федеральный закон «Об охране окружающей среды» и признании некоторых положений законодательного акта утратившими силу». Федеральный закон от 01.07.2022 № 157-ФЗ «О внесении изменений в Федеральный закон «Об охране окружающей среды» и признании некоторых положений законодательного акта утратившими силу» вступает в силу с 01.01.2023 года. Данный документ является проектом. Проектный документ сформирован на портале www.облстатья.рф. Проверьте актуальность законодательного документа по ссылке на портале www.облстатья.рф.



Год	Площадка	Наименование веществ	Нормативные объемы выбросов загрязняющих веществ		
			грамм/секунд	тонн/год	мг/м3
1	2	4	5	6	7
2028	Печи-инсинераторы «Веста плюс» №1 и №2 ИП Прудников Михаил Борисович	Углерод оксид	1,38551	4,72666	0
на 2029 год					
Всего, из них по площадкам:				10,913472	
Печи-инсинераторы «Веста плюс» №1 и №2 ИП Прудников Михаил Борисович					
2029	Печи-инсинераторы «Веста плюс» №1 и №2 ИП Прудников Михаил Борисович	Сера диоксид	0,08036	0,4802	0
2029	Печи-инсинераторы «Веста плюс» №1 и №2 ИП Прудников Михаил Борисович	Углерод оксид	0,04981	0,30461	0
2029	Печи-инсинераторы «Веста плюс» №1 и №2 ИП Прудников Михаил Борисович	Гидрохлорид	0,0007	0,0042	0
2029	Печи-инсинераторы «Веста плюс» №1 и №2 ИП Прудников Михаил Борисович	Углерод	0,40233	2,47212	0
2029	Печи-инсинераторы «Веста плюс» №1 и №2 ИП Прудников Михаил Борисович	Альканы C12-19	0,0035	0,0007	0
2029	Печи-инсинераторы «Веста плюс» №1 и №2 ИП Прудников Михаил Борисович	Пыль неорганическая, содержащая диоксид кремния в %с 70-20	0,1544	0,1826	0
2029	Печи-инсинераторы «Веста плюс» №1 и №2 ИП Прудников Михаил Борисович	Фтористые газообразные соединения	0,0014	0,0088	0
2029	Печи-инсинераторы «Веста плюс» №1 и №2 ИП Прудников Михаил Борисович	Сера диоксид	0,00001	0,000002	0
2029	Печи-инсинераторы «Веста плюс» №1 и №2 ИП Прудников Михаил Борисович	Азот (IV) оксид	0,00204	0,01781	0
2029	Печи-инсинераторы «Веста плюс» №1 и №2 ИП Прудников Михаил Борисович	Гидрохлорид	0,0281	0,0178	0
2029	Печи-инсинераторы «Веста плюс» №1 и №2 ИП Прудников Михаил Борисович	Углерод	0,84326	1,1828	0
2029	Печи-инсинераторы «Веста плюс» №1 и №2 ИП Прудников Михаил Борисович	Азота (IV) диоксид	0,34882	1,10276	0



Год	Площадка	Наименование вещества	Нормативные объемы выбросов загрязняющих веществ		
			грамм/секунд	тонн/год	мг/день
1	2	4	3	5	7
2029	Печи-испарители в Веста плюс №1 и №2 ИП Прудников Михаил Борисович	Азот (N) оксид	0,05671	0,17917	0
2029	Печи-испарители в Веста плюс №1 и №2 ИП Прудников Михаил Борисович	Фтористые газообразные соединения	0,0985	0,0787	0
2029	Печи-испарители в Веста плюс №1 и №2 ИП Прудников Михаил Борисович	Азота (N ₂) диоксид	0,01288	0,10958	0
2029	Печи-испарители в Веста плюс №1 и №2 ИП Прудников Михаил Борисович	Сера диоксид	0,13276	0,08496	0
2029	Печи-испарители в Веста плюс №1 и №2 ИП Прудников Михаил Борисович	Углерод оксид	1,79551	4,72666	0
на 2030 год					
Всего, из них по площадкам:				10,913472	
Печи-испарители «Веста плюс» №1 и №2 ИП Прудников Михаил Борисович					
2030	Печи-испарители в Веста плюс №1 и №2 ИП Прудников Михаил Борисович	Сера диоксид	0,06036	0,4032	0
2030	Печи-испарители в Веста плюс №1 и №2 ИП Прудников Михаил Борисович	Углерод оксид	0,04981	0,20461	0
2030	Печи-испарители в Веста плюс №1 и №2 ИП Прудников Михаил Борисович	Гидроксид	0,0007	0,0042	0
2030	Печи-испарители в Веста плюс №1 и №2 ИП Прудников Михаил Борисович	Углерод	0,40233	2,47212	0
2030	Печи-испарители в Веста плюс №1 и №2 ИП Прудников Михаил Борисович	Алканы C12-18	0,0035	0,0007	0
2030	Печи-испарители в Веста плюс №1 и №2 ИП Прудников Михаил Борисович	Пыль неорганическая, содержащая диоксид кремния в %: 70-20	0,1344	0,1926	0
2030	Печи-испарители в Веста плюс №1 и №2 ИП Прудников Михаил Борисович	Фтористые газообразные соединения	0,0014	0,0088	0
2030	Печи-испарители в Веста плюс №1 и №2 ИП Прудников Михаил Борисович	Сера диоксид	0,00001	0,000002	0



Год	Площадка	Наименование вещества	Нормативные объемы выбросов загрязняющих веществ		
			грамм/сутки	тонн/год	мг/м ³
1	2	4	5	6	7
2010	Печи-испарители в Веста плюс №1 и №2 ИП Прудников Михаил Борисович	Азот (III) оксид	0,00204	0,01781	0
2010	Печи-испарители в Веста плюс №1 и №2 ИП Прудников Михаил Борисович	Гидрохлорид	0,0281	0,0374	0
2010	Печи-испарители в Веста плюс №1 и №2 ИП Прудников Михаил Борисович	Углерод	0,04326	1,1828	0
2010	Печи-испарители в Веста плюс №1 и №2 ИП Прудников Михаил Борисович	Азота (IV) диоксид	0,14882	1,10276	0
2010	Печи-испарители в Веста плюс №1 и №2 ИП Прудников Михаил Борисович	Азот (III) оксид	0,05671	0,17917	0
2010	Печи-испарители в Веста плюс №1 и №2 ИП Прудников Михаил Борисович	Фтористые газообразные соединения	0,0585	0,0787	0
2010	Печи-испарители в Веста плюс №1 и №2 ИП Прудников Михаил Борисович	Азота (IV) диоксид	0,01268	0,10958	0
2010	Печи-испарители в Веста плюс №1 и №2 ИП Прудников Михаил Борисович	Сера диоксид	0,13276	0,08496	0
2010	Печи-испарители в Веста плюс №1 и №2 ИП Прудников Михаил Борисович	Углерод оксид	1,38551	4,7266	0
на 2011 год					
Всего, из них по площадкам:				10,913472	
Печи-испарители «Веста плюс» №1 и №2 ИП Прудников Михаил Борисович					
2011	Печи-испарители в Веста плюс №1 и №2 ИП Прудников Михаил Борисович	Сера диоксид	0,06036	0,4002	0
2011	Печи-испарители в Веста плюс №1 и №2 ИП Прудников Михаил Борисович	Углерод оксид	0,04981	0,30461	0
2011	Печи-испарители в Веста плюс №1 и №2 ИП Прудников Михаил Борисович	Гидрохлорид	0,0007	0,0042	0
2011	Печи-испарители в Веста плюс №1 и №2 ИП Прудников Михаил Борисович	Углерод	0,40233	2,47212	0



Год	Наименование промышленной площадки	Наименование отходов (код)	Место накопления	Лимит накопления отходов, тонн/год
1	2	3	4	5
2023	Печи-испарители «Веста плюс» №1 и №2 ИП Прудников Михаил Борисович	Пищевые отходы (20 01 25)	контейнер	10
2023	Печи-испарители «Веста плюс» №1 и №2 ИП Прудников Михаил Борисович	Пластиковые отходы (19 12 04)	контейнер	10
2023	Печи-испарители «Веста плюс» №1 и №2 ИП Прудников Михаил Борисович	полиэтилен (10 01 14*)	контейнер	100,12
2023	Печи-испарители «Веста плюс» №1 и №2 ИП Прудников Михаил Борисович	металлошлак (18 01 09)	контейнер	350
2023	Печи-испарители «Веста плюс» №1 и №2 ИП Прудников Михаил Борисович	ТБО (20 03 01)	контейнер	1,123
2023	Печи-испарители «Веста плюс» №1 и №2 ИП Прудников Михаил Борисович	масляные фрезеры (16 01 07*)	контейнер	10
2023	Печи-испарители «Веста плюс» №1 и №2 ИП Прудников Михаил Борисович	промышленная целлюза (13 02 02*)	контейнер	10
2023	Печи-испарители «Веста плюс» №1 и №2 ИП Прудников Михаил Борисович	масляные смеси (13 08 02*)	контейнер	10
2023	Печи-испарители «Веста плюс» №1 и №2 ИП Прудников Михаил Борисович	полиэтилен замученный (05 01 06*)	контейнер	170
2023	Печи-испарители «Веста плюс» №1 и №2 ИП Прудников Михаил Борисович	грунт с проливками нефтесодержащих (13 05 08*)	контейнер	10
на 2024 год				
Всего, из них по площадям:				697,245
Печи-испарители «Веста плюс» №1 и №2 ИП Прудников Михаил Борисович				
2024	Печи-испарители «Веста плюс» №1 и №2 ИП Прудников Михаил Борисович	Бумага, картон (20 01 01)	контейнер	10
2024	Печи-испарители «Веста плюс» №1 и №2 ИП Прудников Михаил Борисович	Пищевые отходы (20 01 25)	контейнер	10
2024	Печи-испарители «Веста плюс» №1 и №2 ИП Прудников Михаил Борисович	Пластиковые отходы (19 12 04)	контейнер	10



Год	Наименование промышленной площадки	Наименование отходов (код)	Место накопления	Лимит накопления отходов, тонн/ год
1	2	3	4	5
2024	Печи-испарители «Веста плюс» №1 и №2 ИП Прудников Михаил Борисович	колеса (10 01 14*)	контейнер	106,12
2024	Печи-испарители «Веста плюс» №1 и №2 ИП Прудников Михаил Борисович	медь/топды (18 01 09)	контейнер	350
2024	Печи-испарители «Веста плюс» №1 и №2 ИП Прудников Михаил Борисович	ТБО (20 03 01)	контейнер	1,125
2024	Печи-испарители «Веста плюс» №1 и №2 ИП Прудников Михаил Борисович	масляные фильтры (16 01 07*)	контейнер	10
2024	Печи-испарители «Веста плюс» №1 и №2 ИП Прудников Михаил Борисович	промышленная вода (15 02 02*)	контейнер	10
2024	Печи-испарители «Веста плюс» №1 и №2 ИП Прудников Михаил Борисович	масляные смеси (15 08 02*)	контейнер	10
2024	Печи-испарители «Веста плюс» №1 и №2 ИП Прудников Михаил Борисович	шлак замазочный (05 01 05*)	контейнер	170
2024	Печи-испарители «Веста плюс» №1 и №2 ИП Прудников Михаил Борисович	грунт с пролами кофепродуктов (15 05 08*)	контейнер	10
на 2025 год				
Всего, на них по площадкам:				697,245
Печи-испарители «Веста плюс» №1 и №2 ИП Прудников Михаил Борисович				
2025	Печи-испарители «Веста плюс» №1 и №2 ИП Прудников Михаил Борисович	бумага, картон (20 01 01)	контейнер	10
2025	Печи-испарители «Веста плюс» №1 и №2 ИП Прудников Михаил Борисович	пищевые отходы (20 01 25)	контейнер	10
2025	Печи-испарители «Веста плюс» №1 и №2 ИП Прудников Михаил Борисович	пластиковые отходы (19 12 04)	контейнер	10
2025	Печи-испарители «Веста плюс» №1 и №2 ИП Прудников Михаил Борисович	колеса (10 01 14*)	контейнер	106,12
2025	Печи-испарители «Веста плюс» №1 и №2 ИП Прудников Михаил Борисович	медь/топды (18 01 09)	контейнер	350



Год	Наименование промышленной площадки	Наименование отходов (код)	Место накопления	Лимит накопления отходов, тонна/год
1	2	3	4	5
2025	Печи-испарители «Веста плюс» №1 и №2 ИП Прудников Михаил Борисович	ТБО (20 03 00)	контейнер	1,125
2025	Печи-испарители «Веста плюс» №1 и №2 ИП Прудников Михаил Борисович	масляные фильтры (18 01 07*)	контейнер	10
2025	Печи-испарители «Веста плюс» №1 и №2 ИП Прудников Михаил Борисович	промышленная пыль (15 02 02*)	контейнер	10
2025	Печи-испарители «Веста плюс» №1 и №2 ИП Прудников Михаил Борисович	масляные смеси (15 08 02*)	контейнер	10
2025	Печи-испарители «Веста плюс» №1 и №2 ИП Прудников Михаил Борисович	шлам замазочный (05 01 06*)	контейнер	170
2025	Печи-испарители «Веста плюс» №1 и №2 ИП Прудников Михаил Борисович	грунт с проливкой нефтяного шлама (13 05 08*)	контейнер	10
на 2026 год				
Всего, из них по площадкам:				697,245
Печи-испарители «Веста плюс» №1 и №2 ИП Прудников Михаил Борисович				
2026	Печи-испарители «Веста плюс» №1 и №2 ИП Прудников Михаил Борисович	Бумага, картон (20 01 00)	контейнер	10
2026	Печи-испарители «Веста плюс» №1 и №2 ИП Прудников Михаил Борисович	Пищевые отходы (20 01 25)	контейнер	10
2026	Печи-испарители «Веста плюс» №1 и №2 ИП Прудников Михаил Борисович	Пластиковые отходы (18 12 04)	контейнер	10
2026	Печи-испарители «Веста плюс» №1 и №2 ИП Прудников Михаил Борисович	колеса (10 01 14*)	контейнер	106,12
2026	Печи-испарители «Веста плюс» №1 и №2 ИП Прудников Михаил Борисович	поддоны (18 01 09)	контейнер	350
2026	Печи-испарители «Веста плюс» №1 и №2 ИП Прудников Михаил Борисович	ТБО (20 03 00)	контейнер	1,125
2026	Печи-испарители «Веста плюс» №1 и №2 ИП Прудников Михаил Борисович	масляные фильтры (18 01 07*)	контейнер	10



Год	Наименование промышленной площадки	Наименование отходов (код)	Место накопления	Лимит накопления отходов, тонн/год
1	2	3	4	5
2026	Печи-испарители «Веста плюс» №1 и №2 ИП Прудников Михаил Борисович	промышленная теплохла (15-02-02*)	контейнер	10
2026	Печи-испарители «Веста плюс» №1 и №2 ИП Прудников Михаил Борисович	масляные смеси (13-08-02*)	контейнер	10
2026	Печи-испарители «Веста плюс» №1 и №2 ИП Прудников Михаил Борисович	шлак замазученный (03-01-06*)	контейнер	170
2026	Печи-испарители «Веста плюс» №1 и №2 ИП Прудников Михаил Борисович	грунт с проливками нефтепродуктов (13-03-08*)	контейнер	10
на 2027 год				
Всего, из них по площадкам:				697,245
Печи-испарители «Веста плюс» №1 и №2 ИП Прудников Михаил Борисович				
2027	Печи-испарители «Веста плюс» №1 и №2 ИП Прудников Михаил Борисович	Бумага, картон (20-01-01)	контейнер	10
2027	Печи-испарители «Веста плюс» №1 и №2 ИП Прудников Михаил Борисович	Пищевые отходы (20-01-25)	контейнер	10
2027	Печи-испарители «Веста плюс» №1 и №2 ИП Прудников Михаил Борисович	Пластмассовые отходы (19-12-04)	контейнер	10
2027	Печи-испарители «Веста плюс» №1 и №2 ИП Прудников Михаил Борисович	коллектор (10-01-14*)	контейнер	108,12
2027	Печи-испарители «Веста плюс» №1 и №2 ИП Прудников Михаил Борисович	медьотходы (18-01-09)	контейнер	350
2027	Печи-испарители «Веста плюс» №1 и №2 ИП Прудников Михаил Борисович	ТБО (20-03-01)	контейнер	1,125
2027	Печи-испарители «Веста плюс» №1 и №2 ИП Прудников Михаил Борисович	масляные фильтры (16-01-07*)	контейнер	10
2027	Печи-испарители «Веста плюс» №1 и №2 ИП Прудников Михаил Борисович	промышленная теплохла (15-02-02*)	контейнер	10
2027	Печи-испарители «Веста плюс» №1 и №2 ИП Прудников Михаил Борисович	масляные смеси (13-08-02*)	контейнер	10



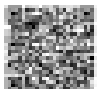
Год	Наименование промышленной площадки	Наименование отходов (код)	Место накопления	Лимит накопления отходов, тонн/год
1	2	3	4	5
2027	Печи-испарители «Веста плюс» №1 и №2 ИП Прудников Михаил Борисович	шлак замазученный (05-01-06*)	контейнер	170
2027	Печи-испарители «Веста плюс» №1 и №2 ИП Прудников Михаил Борисович	грунт с проливками нефтепродуктов (13-05-08*)	контейнер	10
на 2028 год				
Всего, из них по площадкам:				697,243
Печи-испарители «Веста плюс» №1 и №2 ИП Прудников Михаил Борисович				
2028	Печи-испарители «Веста плюс» №1 и №2 ИП Прудников Михаил Борисович	Бумага, картон (20-01-01)	контейнер	10
2028	Печи-испарители «Веста плюс» №1 и №2 ИП Прудников Михаил Борисович	Пищевые отходы (20-01-25)	контейнер	10
2028	Печи-испарители «Веста плюс» №1 и №2 ИП Прудников Михаил Борисович	Пластиковые отходы (19-12-04)	контейнер	10
2028	Печи-испарители «Веста плюс» №1 и №2 ИП Прудников Михаил Борисович	колеса (10-01-14*)	контейнер	106,12
2028	Печи-испарители «Веста плюс» №1 и №2 ИП Прудников Михаил Борисович	металлоходы (18-01-09)	контейнер	350
2028	Печи-испарители «Веста плюс» №1 и №2 ИП Прудников Михаил Борисович	ТБО (20-03-01)	контейнер	1,125
2028	Печи-испарители «Веста плюс» №1 и №2 ИП Прудников Михаил Борисович	масляные фильтры (16-01-07*)	контейнер	10
2028	Печи-испарители «Веста плюс» №1 и №2 ИП Прудников Михаил Борисович	промышленная кислота (13-02-02*)	контейнер	10
2028	Печи-испарители «Веста плюс» №1 и №2 ИП Прудников Михаил Борисович	масляные смеси (13-08-02*)	контейнер	10
2028	Печи-испарители «Веста плюс» №1 и №2 ИП Прудников Михаил Борисович	шлак замазученный (05-01-06*)	контейнер	170
2028	Печи-испарители «Веста плюс» №1 и №2 ИП Прудников Михаил Борисович	грунт с проливками нефтепродуктов (13-05-08*)	контейнер	10



Год	Наименование промышленной площадки	Наименование отходов (код)	Место накопления	Лимит накопления отходов, тонн/год
1	2	3	4	5
на 2029 год				
Всего, из них по площадкам:				697,245
Печи-испарители «Веста плюс» №1 и №2 ИП Прудников Михаил Борисович				
2029	Печи-испарители «Веста плюс» №1 и №2 ИП Прудников Михаил Борисович	Бумага, картон (20 01 01)	контейнер	10
2029	Печи-испарители «Веста плюс» №1 и №2 ИП Прудников Михаил Борисович	Папирные отходы (20 01 25)	контейнер	10
2029	Печи-испарители «Веста плюс» №1 и №2 ИП Прудников Михаил Борисович	Пластиковые отходы (19 12 04)	контейнер	10
2029	Печи-испарители «Веста плюс» №1 и №2 ИП Прудников Михаил Борисович	кожухов (10 01 14*)	контейнер	106,12
2029	Печи-испарители «Веста плюс» №1 и №2 ИП Прудников Михаил Борисович	металлоды (10 01 09)	контейнер	330
2029	Печи-испарители «Веста плюс» №1 и №2 ИП Прудников Михаил Борисович	ТБО (20 03 01)	контейнер	1,123
2029	Печи-испарители «Веста плюс» №1 и №2 ИП Прудников Михаил Борисович	масляные фильтры (18 01 07*)	контейнер	10
2029	Печи-испарители «Веста плюс» №1 и №2 ИП Прудников Михаил Борисович	промышленная пыль (15 02 02*)	контейнер	10
2029	Печи-испарители «Веста плюс» №1 и №2 ИП Прудников Михаил Борисович	масляные смеси (15 08 02*)	контейнер	10
2029	Печи-испарители «Веста плюс» №1 и №2 ИП Прудников Михаил Борисович	шлак замазочный (05 01 06*)	контейнер	170
2029	Печи-испарители «Веста плюс» №1 и №2 ИП Прудников Михаил Борисович	грунт с проливками нефтепродуктов (13 03 08*)	контейнер	10
на 2030 год				
Всего, из них по площадкам:				697,245
Печи-испарители «Веста плюс» №1 и №2 ИП Прудников Михаил Борисович				
2030	Печи-испарители «Веста плюс» №1 и №2 ИП Прудников Михаил Борисович	Бумага, картон (20 01 01)	контейнер	10



Год	Наименование промышленной площадки	Наименование отходов (код)	Место накопления	Лимит накопления отходов, тонна/год
1	2	3	4	5
2030	Печи-испарители «Веста плюс» №1 и №2 ИП Прудников Михаил Борисович	Пыльные отходы (20 01 25)	контейнер	10
2030	Печи-испарители «Веста плюс» №1 и №2 ИП Прудников Михаил Борисович	Пластиковые отходы (19 12 04)	контейнер	10
2030	Печи-испарители «Веста плюс» №1 и №2 ИП Прудников Михаил Борисович	молочная (10 01 14*)	контейнер	108,12
2030	Печи-испарители «Веста плюс» №1 и №2 ИП Прудников Михаил Борисович	медьотходы (18 01 09)	контейнер	250
2030	Печи-испарители «Веста плюс» №1 и №2 ИП Прудников Михаил Борисович	ТБО (20 03 01)	контейнер	1,125
2030	Печи-испарители «Веста плюс» №1 и №2 ИП Прудников Михаил Борисович	масляные фильтры (16 01 07*)	контейнер	10
2030	Печи-испарители «Веста плюс» №1 и №2 ИП Прудников Михаил Борисович	промышленная вода (15 02 02*)	контейнер	10
2030	Печи-испарители «Веста плюс» №1 и №2 ИП Прудников Михаил Борисович	масляные смеси (13 08 02*)	контейнер	10
2030	Печи-испарители «Веста плюс» №1 и №2 ИП Прудников Михаил Борисович	шлак замазочный (05 01 06*)	контейнер	170
2030	Печи-испарители «Веста плюс» №1 и №2 ИП Прудников Михаил Борисович	грунт с проливами нефтепродуктов (13 05 08*)	контейнер	10
на 2031 год				
Всего, из них по площадкам:				697,245
Печи-испарители «Веста плюс» №1 и №2 ИП Прудников Михаил Борисович				
2031	Печи-испарители «Веста плюс» №1 и №2 ИП Прудников Михаил Борисович	Бумага, картон (20 01 01)	контейнер	10
2031	Печи-испарители «Веста плюс» №1 и №2 ИП Прудников Михаил Борисович	Пыльные отходы (20 01 25)	контейнер	10
2031	Печи-испарители «Веста плюс» №1 и №2 ИП Прудников Михаил Борисович	Пластиковые отходы (19 12 04)	контейнер	10



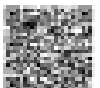
Год	Наименование промышленной площадки	Наименование отходов (код)	Место накопления	Лимит накопления отходов, тонн/год
1	2	3	4	5
2021	Печи-испарители «Веста» классы №61 и №62 ИП Прудников Михаил Борисович	полиэтилен (18-01-14*)	контейнер	100,12
2021	Печи-испарители «Веста» классы №61 и №62 ИП Прудников Михаил Борисович	металлошлак (18-01-09)	контейнер	350
2021	Печи-испарители «Веста» классы №61 и №62 ИП Прудников Михаил Борисович	ТБО (20-03-01)	контейнер	1,125
2021	Печи-испарители «Веста» классы №61 и №62 ИП Прудников Михаил Борисович	масляные фильтры (18-01-07*)	контейнер	10
2021	Печи-испарители «Веста» классы №61 и №62 ИП Прудников Михаил Борисович	промышленная вода (15-02-02*)	контейнер	10
2021	Печи-испарители «Веста» классы №61 и №62 ИП Прудников Михаил Борисович	масляные смеси (13-08-02*)	контейнер	10
2021	Печи-испарители «Веста» классы №61 и №62 ИП Прудников Михаил Борисович	шлак тампучный (03-01-06*)	контейнер	170
2021	Печи-испарители «Веста» классы №61 и №62 ИП Прудников Михаил Борисович	грунт с проливками нефтепродуктов (13-03-08*)	контейнер	10

Таблица 4

Лимиты захоронения отходов

Таблица 5

Лимиты размещения серы в открытом виде на серных картах



План мероприятий по охране окружающей среды на период 2022 – 2031 гг.

Наименование предприятия: **ИП Прудников М.Б.**
 Наименование объекта: **Печь-инсинератор №1и №2**

№ п/п	Мероприятие по соблюдению нормативов	Объект / источник эмиссии	Показатель (норматив эмиссии)	Объемная норма	Текущая величина	Календарный план достижения установленных лимитов										Срок выполнения	Объем финансирования, тыс. тенге	
						на конец 1 года	на конец 2 года	на конец 3 года	на конец 4 года	на конец 5 года	на конец 6 года	на конец 7 года	на конец 8 года	на конец 9 года	на конец 10 года			
1	2	3	4	5	6	7	8	9	10	11	12	13	14	15	16	17		
Охрана атмосферного воздуха																		
1	Ремонт и реконструкция пылеуловителя об установок, предназначенной для улавливания, обезвреживания (утилизации) вредных веществ, выделяющихся в атмосферу от технологического оборудования	0001	0328 - 1,1928 т/год, 0330 - 0,08496 т/год	контроль на ИЦДП	0328 – 7,0861 т/год, 0330 – 0,472 т/год	0328 - 1,1928 т/год	0328 - 1,1928 т/год	0328 - 1,1928 т/год	0328 - 1,1928 т/год	0328 - 1,1928 т/год	0328 - 1,1928 т/год	0328 - 1,1928 т/год	0328 - 1,1928 т/год	0328 - 1,1928 т/год	0328 - 1,1928 т/год	0328 - 1,1928 т/год	2022-2031 гг.	40,0
Итого																		
Охрана животного и растительного мира																		

Куда придет КЭР 2023 выдает * операторы и * операторы будут иметь возможность скачать или купить формы * баба, 1 * операторы общие книги бухгалтерского учета, * операторы общие книги бухгалтерского учета, * операторы общие книги бухгалтерского учета, * операторы общие книги бухгалтерского учета. Данный документ является документом 1 января 2023 года и 7 января 2023 года с/Б операторы документы и * операторы бухгалтерского учета документы на бухгалтерском учете. * операторы документы бухгалтерского учета на портале www.alyonka.kz. Проверить достоверность, * операторы документы на портале www.alyonka.kz.



2	Очистка территории предприятия	10 штук	-	снижение воздействия на окружающую среду	-	-	-	-	-	-	-	-	-	-	-	-	2022-2031 гг.	15,0
Обращение с отходами																		
3	Списание отходов в печно-инсинераторах №1 и №2	утилизация отходов	600 т/год	контроль выполнения на ПУО	600 т/год	600 т/год	600 т/год	600 т/год	600 т/год	600 т/год	600 т/год	600 т/год	600 т/год	600 т/год	600 т/год	600 т/год	2022-2031 гг.	50,0
4	Передача отходов для утилизации и последующей специализированной организации	утилизация отходов	107,245 т/год	контроль выполнения на ПУО	107,245 т/год	107,245 т/год	107,245 т/год	107,245 т/год	107,245 т/год	107,245 т/год	107,245 т/год	107,245 т/год	107,245 т/год	107,245 т/год	107,245 т/год	107,245 т/год	2022-2031 гг.	20,0
Итого																		
Итого																		

Приложение к плану мероприятий по охране окружающей среды
Пояснения по подготовке проекта плана мероприятий по охране окружающей среды на период 2022-2031 года
 1. Проект плана мероприятий по охране окружающей среды разработан согласно требованиям статьи 125 Кодекса как приложение к заявлению на получение экологического разрешения на воздействие для объекта II категории.
 2. Оператор предлагает мероприятия по достижению нормативов эмиссии при невозможности соблюдения данных нормативов на этапе подачи заявления на получение экологического разрешения на воздействие для объектов II категории или заявления на внесение изменений в такое разрешение.
 3. Перечень мероприятий по охране окружающей среды:
На предприятии ИП Прудников М.Б. Печь-инсинератор №1и №2 производится решение и реконструкция пылеуловительной установки, предназначенной для улавливания, обезвреживания (утилизации) вредных веществ, выделяющихся в атмосферу от технологического оборудования.

Куда придет КЭР 2023 выдает * операторы и * операторы будут иметь возможность скачать или купить формы * баба, 1 * операторы общие книги бухгалтерского учета, * операторы общие книги бухгалтерского учета, * операторы общие книги бухгалтерского учета, * операторы общие книги бухгалтерского учета. Данный документ является документом 1 января 2023 года и 7 января 2023 года с/Б операторы документы и * операторы бухгалтерского учета документы на бухгалтерском учете. * операторы документы бухгалтерского учета на портале www.alyonka.kz. Проверить достоверность, * операторы документы на портале www.alyonka.kz.



Период выполнения данного мероприятия ежегодно на 2022-2031 года на источнике 0001. Данное мероприятие направлено на уменьшение выбросов загрязняющих веществ (сажа, диоксид серы) - ожидаемый экологический эффект от мероприятия составит: сажа -6,4933 тонн/год, диоксид серы – 0,38704 т/год. Источник финансирования – собственные средства ИП Прудников М.Б.

На промплощадке ИП Прудников М.Б. Печи-инсинератор №1и №2 производится озеленение

Период выполнения данного мероприятия ежегодно в теплый период года с апреля по сентябрь на 2022-2031 года. Ежегодно будет высаживаться порядка 10 саженцев. Данное мероприятие направлено на увеличение площади зеленых насаждений. Источник финансирования – собственные средства ИП Прудников М.Б.

На промплощадке ИП Прудников М.Б. Печи-инсинератор №1и №2 будет производиться сжигание отходов в печах-инсинераторах №1 и №2

Период выполнения данного мероприятия ежегодно в период 2022-2031 года. Ежегодно будет утилизироваться 600 т/год отходов. Данное мероприятие направлено на уменьшение складирования промышленных отходов. Источник финансирования – собственные средства ИП Прудников М.Б.

На промплощадке ИП Прудников М.Б. Печи-инсинератор №1и №2 будет производиться передача отходов сторонним организациям для утилизации

Период выполнения данного мероприятия ежегодно в период 2022-2031 года. Ежегодно будет передаваться 107,245 т/год отходов. Данное мероприятие направлено на предотвращение захлывания территории. Источник финансирования – собственные средства ИП Прудников М.Б.

***Экологические условия:**

1. Соблюдать нормативы эмиссий, установленные настоящим разрешением.
2. Природоохранные мероприятия, предусмотренные Планом мероприятий по охране окружающей реализовать в полном объеме в установленные сроки и ежегодно представлять отчет о его выполнении в течение тридцати рабочих дней после окончания отчетного года согласно ст. 125 Экологического кодекса РК, приложения 17 приказа Министра экологии, геологии и природных ресурсов РК от 9 августа 2021 года № 319;
3. Отчет о выполнении Производственного экологического контроля предоставлять в Департамент экологии по Карагадинской области согласно приказа МЭГПР РК от 14.07. 2021 года №250.
4. Представление отчета по инвентаризации отходов ежегодно по состоянию на 1 января до 1 марта года, следующего за отчетным, на электронном и бумажном носителе по форме, утвержденной уполномоченным органом в области охраны окружающей среды в соответствии со ст. 347 Экологического кодекса РК.
5. Представление информации по ГРВПЗ до 1 апреля ежегодно в соответствии с п. 8 ст.22 Экологического кодекса РК





**Министерство экологии, геологии и природных ресурсов
Республики Казахстан РГУ "Департамент экологии по
Карагандинской области" Комитета экологического
регулирувания и контроля Министерства экологии и
природных ресурсов Республики Казахстан**

**Решение по определению категории объекта, оказывающего негативное
воздействие на окружающую среду**

«8» сентябрь 2021 г.

Наименование объекта, оказывающего негативное воздействие на
окружающую среду: "ИП Прудников Михаил Борисович", "38220"

(код основного вида экономической деятельности и наименование (при
наличии) объекта, оказывающего негативное воздействие на
окружающую среду)

Определена категория объекта: II

(указываются полное и (при наличии) сокращенное наименование,
организационно-правовая форма юридического лица, фамилия, имя и (при
наличии) отчество индивидуального предпринимателя, наименование и
реквизиты документа, удостоверяющего его личность).

Бизнес-идентификационный номер юридического лица / индивидуальный
идентификационный номер индивидуального предпринимателя:
931009350091

Идентификационный номер налогоплательщика:

Адрес (место нахождения, почтовый индекс) юридического лица или



**Министерство экологии, геологии и природных ресурсов
Республики Казахстан РГУ "Департамент экологии по
Карагандинской области" Комитета экологического
регулирувания и контроля Министерства экологии и
природных ресурсов Республики Казахстан**

**Решение по определению категории объекта, оказывающего негативное
воздействие на окружающую среду**

«8» сентябрь 2021 г.

Наименование объекта, оказывающего негативное воздействие на
окружающую среду: "ИП Прудников Михаил Борисович", "38220"

(код основного вида экономической деятельности и наименование (при
наличии) объекта, оказывающего негативное воздействие на
окружающую среду)

Определена категория объекта: II

(указываются полное и (при наличии) сокращенное наименование,
организационно-правовая форма юридического лица, фамилия, имя и (при
наличии) отчество индивидуального предпринимателя, наименование и
реквизиты документа, удостоверяющего его личность).

Бизнес-идентификационный номер юридического лица / индивидуальный
идентификационный номер индивидуального предпринимателя:
931009350091

Идентификационный номер налогоплательщика:

Адрес (место нахождения, почтовый индекс) юридического лица или

1 - 1

"Қазақстан Республикасы Өнеркәсіп және құрылыс министрлігі Геология комитетінің "Орталыққа жігерленуі" Орталық Қазақстан өңіралық геология департаменті" республикалық мемлекеттік мекемесі



Приложение 10
Республиканское государственное учреждение "Центрально-Казахстанский межрегиональный департамент геологии Комитета геологии Министерства промышленности и строительства Республики Казахстан "ЦентрКазгео"

09.01.2025

KZS8VNW0007975

Результат согласования

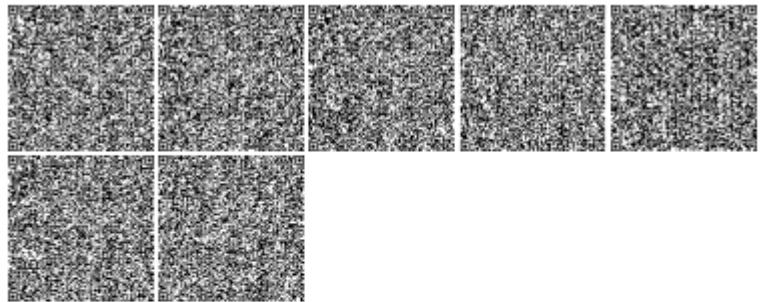
ПРУДНИКОВ МИХАИЛ БОРИСОВИЧ

По заявлению №KZ18RNW00159536 от 03.01.2025г., касательно выдачи заключения об отсутствии или малоназначенности полезных ископаемых, сообщаем следующее:

На Ваш запрос (вх. №6-17/1-И от 05.01.2025г.) РГУ МД «ЦентрКазгео» сообщает, что под участком предстоящей застройки «г. Темиртау, учетный квартал 106, строение 341. Кадастровый номер земельного участка 09-145-106-1132», обозначенного следующими географическими координатами угловых точек: № угловых точек Географические координаты Северная широта Восточная долгота 1 50°3'50" 73°1'21" 2 50°3'49" 73°1'21" 3 50°3'49" 73°1'18" 4 50°3'51" 73°1'19" отсутствуют разведанные и числящиеся на государственном балансе РК запасы общераспространенных, твердых полезных ископаемых и подземных вод.

Руководитель

Маукулов Нурлан Ураيبекович



Құпия құжат. КР 2001 жылдың 7 қаңтарындағы «Электрондық құжат және электрондық қолданыс құралы туралы» Заңының 7-бабы, 1 тармағына сәйкес қолдануға рұқсат етілген. Дәлелді құжаттың көшірмесін құрастыру 1 сәуір 2001 жылғы 7-шілде 2001 жылғы «СМ» заңнамасына сәйкес және электрондық құжаттың қолданылуына рұқсат етілген.

Приложение 5

Қарағанды облысының әкімшілігі
"Қарағанды облысының өнеркәсіп және
индустриялық-инновациялық даму
басқармасы" мемлекеттік мекемесі



Акимат Қарағанды облысы
Государственное учреждение
"Управление промышленности и
индустриально-инновационного
развития Карагандинской области"
КАРАГАНДА Г.А., Г.КАРАГАНДА

ҚАРАҒАНДЫ Қ.Ә., ҚАРАҒАНДЫ Қ.

ЗАКЛЮЧЕНИЕ

об отсутствии или малозначительности полезных ископаемых в недрах под
участком предстоящей застройки

Номер: KZ31VNW00007976

Дата выдачи: 10.01.2025

По имеющимся материалам в Государственное учреждение "Управление промышленности и индустриально-инновационного развития Карагандинской области", согласно представленных ПРУДНИКОВ МИХАИЛ БОРИСОВИЧ, координат:

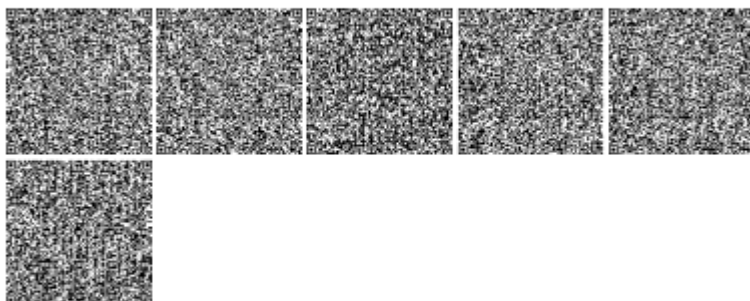
Угловые точки	Координаты угловых точек					
	Северная долгота			Восточная долгота		
	градусы	минуты	секунды	градусы	минуты	секунды
1	50	3	50	73	1	21
2	50	3	49	73	1	21
3	50	3	49	73	1	18
4	50	3	51	73	1	19

Приложение

сообщаем, что под участком предстоящей застройки «г. Темиртау, учетный квартал 106, строение 341. Кадастровый номер земельного участка 09-145-106-1132», обозначенного вышеуказанными географическими координатами угловых точек отсутствуют разведанные и числящиеся на государственном балансе РК запасы общераспространенных, твердых полезных ископаемых и подземных вод.

Заместитель руководителя управления

Рымбек Ақдидар Нұрланұлы



«ҚАЗГИДРОМЕТ» РМК

ҚАЗАҚСТАН
РЕСПУБЛИКАСЫ
ЭКОЛОГИЯ,
ЖӘНЕ ТАБИҒИ
РЕСУРСТАР
МИНИСТРЛІГІ

РГП «КАЗГИДРОМЕТ»

МИНИСТЕРСТВО
ЭКОЛОГИИ И
ПРИРОДНЫХ
РЕСУРСОВ
РЕСПУБЛИКИ
КАЗАХСТАН

24.12.2024

1. Город - **Темиртау**
2. Адрес - **Карагандинская область, Темиртау**
4. Организация, запрашивающая фон - **ИП Есо-Logic**
5. Объект, для которого устанавливается фон - **ИП Прудников М.Б.**
6. Разрабатываемый проект - **ОВОС**
7. Перечень вредных веществ, по которым устанавливается фон: **Азота диоксид, Взвеш.в-ва, Диоксид серы, Углерода оксид, Азота оксид,**

Значения существующих фоновых концентраций

Номер поста	Примесь	Концентрация Сф - мг/м ³				
		Штиль 0-2 м/сек	Скорость ветра (3 - U*) м/сек			
			север	восток	юг	запад
№2,5	Азота диоксид	0.1795	0.159	0.169	0.1235	0.1245
	Взвеш.в-ва	0.796	0.747	0.749	0.686	0.676
	Диоксид серы	0.045	0.0445	0.0445	0.043	0.0435
	Углерода оксид	1.79	0.5225	1.009	0.6875	0.4905
	Азота оксид	0.0855	0.057	0.0575	0.0475	0.0495

Вышеуказанные фоновые концентрации рассчитаны на основании данных наблюдений за 2021-2023 годы.

УТВЕРЖДАЮ
Руководитель оператора

Прудников М.Б.

Фамилия, имя, отчество
(при его наличии)

(подпись)



20" мая 2025 г

М.П.

БЛАНК ИНВЕНТАРИЗАЦИИ ВЫБРОСОВ ВРЕДНЫХ (ЗАГРЯЗНЯЮЩИХ) ВЕЩЕСТВ В АТМОСФЕРНЫЙ ВОЗДУХ И ИХ ИСТОЧНИКОВ

ЭРА v4.0

1. Источники выделения вредных (загрязняющих) веществ
на 2025 год

Темиртау, ИП Прудников М.Б с фоном

Наименование производства номер цеха, участка	Номер источника загрязнения атм-ры	Номер источника выделения	Наименование источника выделения загрязняющих веществ	Наименование выпускаемой продукции	Время работы источника выделения, час		Наименование загрязняющего вещества	Код вредного вещества (ЭНК, ПДК или ОБУВ) и наименование	Количество загрязняющего вещества, отходящего от источника выделения, т/год
					в сутки	за год			
А	1	2	3	4	5	6	7	8	9
Площадка 1									
(001) Основное №1	0001	0001 01	сжигание топлива	отходящие газы		5840	Азота (IV) диоксид (Азота диоксид) (4)	0301 (4)	0.0656
							Азот (II) оксид (Азота оксид) (6)	0304 (6)	0.0106
							Углерод (Сажа, Углерод черный) (583)	0328 (583)	0.0054
							Сера диоксид (Ангидрид сернистый, Сернистый газ, Сера (IV) оксид) (516)	0330 (516)	0.0116
							Углерод оксид (Окись углерода, Угарный газ) (584)	0337 (584)	0.0001
	0001	0001 02	сжигание жидких промтоходов	отходящие газы		5840	Азота (IV) диоксид (Азота диоксид) (4)	0301 (4)	0.2209

1. Источники выделения вредных (загрязняющих) веществ
на 2025 год

Караганда", ИП ПРУД с фоном

А	1	2	3	4	5	6	7	8	9
							Азот (II) оксид (Азота оксид) (6)	0304(6)	0.0359
							Углерод (Сажа, Углерод черный) (583)	0328(583)	0.0034
							Сера диоксид (Ангидрид сернистый, Сернистый газ, Сера (IV) оксид) (516)	0330(516)	0.1434
							Углерод оксид (Окись углерода, Угарный газ) (584)	0337(584)	1.8696
	0001	0001 03	сжигание твердых пром отходов	отходящие газы		5840	Азота (IV) диоксид (Азота диоксид) (4)	0301(4)	1.1538503
							Азот (II) оксид (Азота оксид) (6)	0304(6)	0.0069
							Гидрохлорид (Соляная кислота, Водород хлорид) (163)	0316(163)	0.0013
							Сера диоксид (Ангидрид сернистый, Сернистый газ, Сера (IV) оксид) (516)	0330(516)	0.1278
							Углерод оксид (Окись углерода, Угарный газ) (584)	0337(584)	0.1318
							Фтористые газообразные соединения /в пересчете на фтор/ (617)	0342(617)	0.0027
	0001	0001 04	сжигание коммунальных отходов	отходящие газы		5840	Взвешенные частицы (116)	2902(116)	10.0885
							Азота (IV) диоксид (Азота диоксид) (4)	0301(4)	0.1538
							Азот (II) оксид (Азота оксид) (6)	0304(6)	0.0069
							Гидрохлорид (Соляная кислота, Водород хлорид) (163)	0316(163)	0.0013
							Сера диоксид (Ангидрид сернистый, Сернистый газ, Сера (IV) оксид) (516)	0330(516)	0.0071

1. Источники выделения вредных (загрязняющих) веществ
на 2025 год

Караганда", ИП ПРУД с фоном

А	1	2	3	4	5	6	7	8	9
(002) Основное №2	0001	0001 05	сжигание мед отходов	отходящие газы	5840	Углерод оксид (Окись углерода, Угарный газ) (0337(584)	0.1318	
						584)			
						Фтористые газообразные	0342(617)	0.0027	
						соединения /в пересчете на			
						фтор/ (617)			
						Взвешенные частицы (116)	2902(116)	0.4839	
						Азота (IV) диоксид (Азота	0301(4)	0.0211	
	диоксид) (4)								
	Азот (II) оксид (Азота	0304(6)	0.0002						
	оксид) (6)								
	Гидрохлорид (Соляная	0316(163)	0.0053						
	кислота, Водород хлорид) (
	163)								
	Сера диоксид (Ангидрид	0330(516)	0.0642						
сернистый, Сернистый газ,									
Сера (IV) оксид) (516)									
Углерод оксид (Окись	0337(584)	0.0271							
углерода, Угарный газ) (
584)									
Фтористые газообразные	0342(617)	0.0109							
соединения /в пересчете на									
фтор/ (617)									
Взвешенные частицы (116)	2902(116)	1.1381							
Азота (IV) диоксид (Азота	0301(4)	0.0656							
диоксид) (4)									
Азот (II) оксид (Азота	0304(6)	0.0106							
оксид) (6)									
Углерод (Сажа, Углерод	0328(583)	0.0054							
черный) (583)									
Сера диоксид (Ангидрид	0330(516)	0.0116							
сернистый, Сернистый газ,									
Сера (IV) оксид) (516)									
Углерод оксид (Окись	0337(584)	0.0001							
углерода, Угарный газ) (
584)									
0002	0002 02	сжигание жидких	отходящие	5840	Азота (IV) диоксид (Азота	0301(4)	0.2209		

1. Источники выделения вредных (загрязняющих) веществ
на 2025 год

Караганда", ИП ПРУД с фоном

А	1	2	3	4	5	6	7	8	9
			промотходов	газы			диоксид) (4) Азот (II) оксид (Азота оксид) (6) Углерод (Сажа, Углерод черный) (583) Сера диоксид (Ангидрид сернистый, Сернистый газ, Сера (IV) оксид) (516) Углерод оксид (Окись углерода, Угарный газ) (584)	0304(6) 0328(583) 0330(516) 0337(584)	0.0359 0.0034 0.1434 1.8696
	0002	0002 03	сжигание твердых пром отходов	отходящие газы		5840	Азота (IV) диоксид (Азота диоксид) (4) Азот (II) оксид (Азота оксид) (6) Гидрохлорид (Соляная кислота, Водород хлорид) (163) Сера диоксид (Ангидрид сернистый, Сернистый газ, Сера (IV) оксид) (516) Углерод оксид (Окись углерода, Угарный газ) (584) Фтористые газообразные соединения /в пересчете на фтор/ (617)	0301(4) 0304(6) 0316(163) 0330(516) 0337(584) 0342(617)	1.1538503 0.0069 0.0013 0.1278 0.1318 0.0027
	0002	0002 04	сжигание коммунальных отходов	отходящие газы		5840	Взвешенные частицы (116) Азота (IV) диоксид (Азота диоксид) (4) Азот (II) оксид (Азота оксид) (6) Гидрохлорид (Соляная кислота, Водород хлорид) (163) Сера диоксид (Ангидрид сернистый, Сернистый газ,	2902(116) 0301(4) 0304(6) 0316(163) 0330(516)	10.0885 0.1538 0.0069 0.0013 0.0071

1. Источники выделения вредных (загрязняющих) веществ
на 2025 год

Караганда", ИП ПРУД с фоном

А	1	2	3	4	5	6	7	8	9
							Сера (IV) оксид) (516)		
							Углерод оксид (Окись углерода, Угарный газ) (584)	0337(584)	0.1318
							Фтористые газообразные соединения /в пересчете на фтор/ (617)	0342(617)	0.0027
							Взвешенные частицы (116)	2902(116)	0.4839
	0002	0002 05	сжигание мед отходов	отходящие газы		5840	Азота (IV) диоксид (Азота диоксид) (4)	0301(4)	0.0211
							Азот (II) оксид (Азота оксид) (6)	0304(6)	0.0002
							Гидрохлорид (Соляная кислота, Водород хлорид) (163)	0316(163)	0.0053
							Сера диоксид (Ангидрид сернистый, Сернистый газ, Сера (IV) оксид) (516)	0330(516)	0.0642
							Углерод оксид (Окись углерода, Угарный газ) (584)	0337(584)	0.0271
							Фтористые газообразные соединения /в пересчете на фтор/ (617)	0342(617)	0.0109
							Взвешенные частицы (116)	2902(116)	1.1381

Примечание: В графе 8 в скобках указан порядковый номер ЗВ в таблице 1 Приложения 1 к Приказу Министерства здравоохранения Республики Казахстан от 2 августа 2022 года № КР ДСМ-70 (список ПДК)

БЛАНК ИНВЕНТАРИЗАЦИИ ВЫБРОСОВ ВРЕДНЫХ (ЗАГРЯЗНЯЮЩИХ) ВЕЩЕСТВ В АТМОСФЕРНЫЙ ВОЗДУХ
И ИХ ИСТОЧНИКОВ

ЭРА v4.0

3. Показатели работы пылегазоочистного оборудования (ПГО)
на 2025 год

Темиртау, ИП Прудников М.Б.с фоном

Номер источника выделения	Наименование и тип пылегазоулавливающего оборудования	КПД аппаратов, %		Код загрязняющего вещества по котор.происходит очистка	Коэффициент обеспеченности К(1), %
		Проектный	Фактический		
1	2	3	4	5	6
Основное №1					
0001 01	комплексная система СМГ-01	60	60	0337	100
0001 01	комплексная система СМГ-01	70	65	0330	100
0001 01	комплексная система СМГ-01	90	90	0328	100
0001 01	комплексная система СМГ-01	70	60	0304	100
0001 01	комплексная система СМГ-01	70	60	0301	100
0001 02	комплексная система СМГ-01	60	60	0337	100
0001 02	комплексная система СМГ-01	70	65	0330	100
0001 02	комплексная система СМГ-01	90	90	0328	100
0001 02	комплексная система СМГ-01	70	60	0304	100
0001 02	комплексная система СМГ-01	70	60	0301	100
0001 03	комплексная система СМГ-01	90	90	2902	100
0001 03	комплексная система СМГ-01	90	90	0342	100
0001 03	комплексная система СМГ-01	60	60	0337	100
0001 03	комплексная система СМГ-01	90	90	0330	100
0001 03	комплексная система СМГ-01	90	90	0316	100
0001 03	комплексная система СМГ-01	70	65	0304	100
0001 03	комплексная система СМГ-01	70	65	0301	100
0001 04	комплексная система СМГ-01	90	90	2902	100
0001 04	комплексная система СМГ-01	90	90	0342	100
0001 04	комплексная система СМГ-01	60	60	0337	100
0001 04	комплексная система СМГ-01	60	60	0330	100
0001 04	комплексная система СМГ-01	90	90	0316	100
0001 04	комплексная система СМГ-01	70	65	0304	100
0001 04	комплексная система СМГ-01	70	65	0301	100
0001 05	комплексная система СМГ-01	90	90	2902	100
0001 05	комплексная система СМГ-01	90	90	0342	100
0001 05	комплексная система СМГ-01	60	60	0337	100

3. Показатели работы пылегазоочистного оборудования (ПГО)
на 2025 год

Караганда", ИП ПРУД с фоном

1	2	3	4	5	6
0001 05	комплексная система СМГ-01	70	65	0330	100
0001 05	комплексная система СМГ-01	90	90	0316	100
0001 05	комплексная система СМГ-01	70	65	0304	100
0001 05	комплексная система СМГ-01	70	65	0301	100
Основное №2					
0002 01	комплексная система СМГ-01	60	60	0337	100
0002 01	комплексная система СМГ-01	70	65	0330	100
0002 01	комплексная система СМГ-01	90	90	0328	100
0002 01	комплексная система СМГ-01	70	65	0304	100
0002 01	комплексная система СМГ-01	70	65	0301	100
0002 02	комплексная система СМГ-01	60	60	0337	100
0002 02	комплексная система СМГ-01	70	65	0330	100
0002 02	комплексная система СМГ-01	90	90	0328	100
0002 02	комплексная система СМГ-01	70	65	0304	100
0002 02	комплексная система СМГ-01	70	65	0301	100
0002 03	комплексная система СМГ-01	90	90	2902	100
0002 03	комплексная система СМГ-01	90	90	0342	100
0002 03	комплексная система СМГ-01	60	60	0337	100
0002 03	комплексная система СМГ-01	70	65	0330	100
0002 03	комплексная система СМГ-01	90	90	0316	100
0002 03	комплексная система СМГ-01	70	65	0304	100
0002 03	комплексная система СМГ-01	70	65	0301	100
0002 04	комплексная система СМГ-01	90	90	2902	100
0002 04	комплексная система СМГ-01	90	90	0342	100
0002 04	комплексная система СМГ-01	60	60	0337	100
0002 04	комплексная система СМГ-01	70	65	0330	100
0002 04	комплексная система СМГ-01	90	90	0316	100
0002 04	комплексная система СМГ-01	70	65	0304	100
0002 04	комплексная система СМГ-01	70	65	0301	100
0002 05	комплексная система СМГ-01	90	90	2902	100
0002 05	комплексная система СМГ-01	90	90	0342	100
0002 05	комплексная система СМГ-01	60	60	0337	100
0002 05	комплексная система СМГ-01	70	65	0330	100
0002 05	комплексная система СМГ-01	90	90	0316	100
0002 05	комплексная система СМГ-01	70	65	0304	100
0002 05	комплексная система СМГ-01	70	65	0301	100

БЛАНК ИНВЕНТАРИЗАЦИИ ВЫБРОСОВ ВРЕДНЫХ (ЗАГРЯЗНЯЮЩИХ) ВЕЩЕСТВ В АТМОСФЕРНЫЙ ВОЗДУХ И ИХ ИСТОЧНИКОВ

ЭРА v4.0

2. Характеристика источников загрязнения атмосферного воздуха
на 2025 год

Темиртау, ИП Прудников М.Б с фоном

Номер источника загрязнения	Параметры источн.загрязнен.		Параметры газовой смеси на выходе источника загрязнения			Код загрязняющего вещества (ЭНК, ПДК или ОБУВ)	Наименование ЗВ	Количество загрязняющих веществ, выбрасываемых в атмосферу	
	Высота м	Диаметр, размер сечения устья, м	Скорость м/с	Объемный расход, м3/с	Температура, С			Максимальное, г/с	Суммарное, т/год
1	2	3	4	5	6	7	7а	8	9
0001	15	0.325	0.01	0.0008296	30	Основное №1			
						0301 (4)	Азота (IV) диоксид (Азота диоксид) (4)	0.612985	0.579662605
						0304 (6)	Азот (II) оксид (Азота оксид) (6)	0.027987	0.0235
						0316 (163)	Гидрохлорид (Соляная кислота, Водород хлорид) (163)	0.00416	0.00079
						0328 (583)	Углерод (Сажа, Углерод черный) (583)	0.00008	0.00088
						0330 (516)	Сера диоксид (Ангидрид сернистый, Сернистый газ, Сера (IV) оксид) (516)	0.25729	0.09234
						0337 (584)	Углерод оксид (Окись углерода, Угарный газ) (584)	0.257124	0.86416
						0342 (617)	Фтористые газообразные соединения /в пересчете на фтор/ (617)	0.00865	0.00163
	2902 (116)	Взвешенные частицы (116)	0.21391	1.17105					
0002	15	0.325	0.01	0.0008296	30	Основное №2			
0301 (4)	Азота (IV) диоксид (Азота диоксид) (4)	0.61075	0.565337605						

2. Характеристика источников загрязнения атмосферного воздуха
на 2025 год

Караганда", ИП ПРУД с фоном

1	2	3	4	5	6	7	7а	8	9
						0304 (6)	Азот (II) оксид (Азота оксид) (6)	0.027622	0.021175
						0316 (163)	Гидрохлорид (Соляная кислота, Водород хлорид) (163)	0.00416	0.00079
						0328 (583)	Углерод (Сажа, Углерод черный) (583)	0.00008	0.00088
						0330 (516)	Сера диоксид (Ангидрид сернистый, Сернистый газ, Сера (IV) оксид) (516)	0.569275	0.123935
						0337 (584)	Углерод оксид (Окись углерода, Угарный газ) (584)	0.257124	0.86416
						0342 (617)	Фтористые газообразные соединения /в пересчете на фтор/ (617)	0.00865	0.00163
						2902 (116)	Взвешенные частицы (116)	0.21391	1.17105

Примечание: В графе 7 в скобках указан порядковый номер ЗВ в таблице 1 Приложения 1 к Приказу Министра здравоохранения Республики Казахстан от 2 августа 2022 года № КР ДСМ-70 (список ПДК)



ЛИЦЕНЗИЯ

21.12.2022 года **02520Р**

Выдана ИП Прудников М.Б.
ИНН: 931009350091

на занятие Выполнение работ и оказание услуг в области охраны окружающей среды
(наименование лицензируемого вида деятельности в соответствии с Законом Республики Казахстан «О разрешениях и уведомлениях»)

Особые условия (в соответствии со статьей 36 Закона Республики Казахстан «О разрешениях и уведомлениях»)

Примечание Неотчуждаемая, класс I
(отчуждаемость, класс разрешения)

Лицензиар Республиканское государственное учреждение «Комитет экологического регулирования и контроля Министерства экологии, геологии и природных ресурсов Республики Казахстан»
Министерство экологии, геологии и природных ресурсов Республики Казахстан.
(полное наименование лицензиара)

Руководитель (уполномоченное лицо) Абдуалиев Айдар
(фамилия, имя, отчество (в случае наличия))

Дата первичной выдачи 14.02.2022

Срок действия лицензии

Место выдачи г.Нур-Султан





ПРИЛОЖЕНИЕ К ЛИЦЕНЗИИ

Номер лицензии 02520Р

Дата выдачи лицензии 21.12.2022 год

Подвид(ы) лицензируемого вида деятельности

-Переработка, обезвреживание, утилизация и (или) уничтожения опасных отходов

(наименование подвида лицензируемого вида деятельности в соответствии с Законом Республики Казахстан «О разрешениях и уведомлениях»)

Лицензиат	ИП Прудников М.Б. ИНН: 931009350091 <hr/> (полное наименование, местонахождение, бизнес-идентификационный номер юридического лица (в том числе иностранного юридического лица), бизнес-идентификационный номер физлица или представительства иностранного юридического лица – в случае отсутствия бизнес-идентификационного номера у юридического лица: фамилия, имя, отчество (в случае наличия), индивидуальный идентификационный номер физического лица)
Производственная база	ИП Прудников Михаил Борисович, Фактический адрес: г. Темиртау, учетный квартал 106, строение 341 <hr/> (местонахождение)
Особые условия действия лицензии	утилизация термическим способом следующих отходов: промышленная пыль - 10 т/год, масляные фильтры - 10 т/год, масляные смеси - 10 т/год, грунт с проливами нефтепродуктов - 10 т/год, мех. отходы - 350 т/год, шлак замасоченный - 170 т/год. <hr/> (в соответствии со статьей 36 Закона Республики Казахстан «О разрешениях и уведомлениях»)
Лицензиар	Республиканское государственное учреждение «Комитет экологического регулирования и контроля Министерства экологии, геологии и природных ресурсов Республики Казахстан», Министерство экологии, геологии и природных ресурсов Республики Казахстан. <hr/> (полное наименование органа, выдавшего приложение к лицензии)
Руководитель (уполномоченное лицо)	Абдуалиев Айдар <hr/> (фамилия, имя, отчество (в случае наличия))



МИНИСТЕРСТВО
ИНДУСТРИИ И
ИНФРАСТРУКТУРНОГО
РАЗВИТИЯ РЕСПУБЛИКИ
КАЗАХСТАН КОМИТЕТ
ТРАНСПОРТА

ҚАЗАҚСТАН
РЕСПУБЛИКАСЫ
ИНДУСТРИЯ ЖӘНЕ
ИНФРАҚҰРЫЛЫМДЫ
Қ ДАМУ
МИНИСТРЛІГІ КӨЛІК
КОМИТЕТІ

MINISTRY OF INDUSTRY
AND INFRASTRUCTURAL
DEVELOPMENT OF THE
REPUBLIC OF
KAZAKHSTAN
TRANSPORT COMMITTEE

СПЕЦИАЛЬНОЕ
РАЗРЕШЕНИЕ НА
ПЕРЕВОЗКУ ОПАСНОГО
ГРУЗА КЛАССОВ 1, 6 И 7



SPECIAL PERMIT ON
IMPLEMENTATION OF
AUTOMOBILE
TRANSPORTATION OF
HAZARDOUS GOODS OF
CLASSES 1, 6 AND 7

1, 6 ЖӘНЕ 7-
СЫНЫПТЫ ҚАУІПТІ
ЖҮКТЕРДІ
ТАСЫМАЛДАУҒА
АРНАЛҒАН АРНАЙЫ
РҰҚСАТ

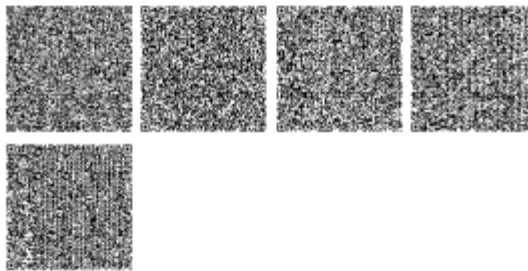
№ 102783

Тасымалдаушының атауы Наименование перевозчика Carrier name	ПРУДИНКОВ МИХАИЛ БОРИСОВИЧ	
Тасымалдаушының орналасқан жері және телефоны Местонахождение и телефон перевозчика Site and phone number of carrier	101400, РЕСПУБЛИКА КАЗАХСТАН, КАРАГАНДИНСКАЯ ОБЛАСТЬ, ТЕМИРТАУ Г.А., Г.ТЕМИРТАУ, Учетный квартал 106, строение 341, +77027490606; +77027490606	
Тасымалданатын қауіпті жүктің классы, БҰҰ нөмірі, атауы және сипаттамасы Класс, номер ООН, наименование и описание перевозимого опасного груза Class, number of UN, the name and description of transported hazardous goods	6.2, 3291, Медицинские отходы, подлежащие под действию соответствующих правил, п.у.ж.;	
Көлік құралының түрі, маркасы Тип, марка транспортного средства Type, vehicle brand	ГАЗ 33023-212;	
Автомобильдің мемлекеттік тіркеу белгісі Государственный регистрационный знак автомобиля State registration number of the car	549EOA09;	
Тірекшелігі (жартылай тірекшелігі) мемлекеттік тіркеу белгісі Государственный регистрационный знак прицепа (полуприцепа) State registration number of the trailer (semi-trailer)		
Арнайы рұқсаттың қолданылу мерзімі Срок действия специального разрешения Expiration date of special permit	19.01.2025 бастап 19.01.2026 дейін с 19.01.2025 по 19.01.2026 from 19.01.2025 till 19.01.2026	99 тасымалдау жерінде действителен на 99 поездку valid on 99 trip
Тасымалдау маршруты Маршрут перевозчика Transportation route	г. Темиртау – п. Ақтас – г. Сарыа – с. Шахан – г. Шахантас – п. Дюшкиса – п. Новоделанка – г. Абай – п. Попан – г. Темиртау	
Жүк жөнестушінің мекенжайы және телефоны Адрес и телефон грузоотправителя Address and phone of the consignor	- ТЕМИРТАУ, УЛИЦА Панфилова, 48/1, 6, 87027490606	
Жүк алушының мекенжайы және телефоны Адрес и телефон грузополучателя Address and phone of the consignee	ТЕМИРТАУ, УЛИЦА Панфилова, 48/1, 6, 87027490606	

Бұл құжат ЕП 2001 мақаланы 7 мақараланы және 2 мақараланы құрамай және қолданылу мерзімі 7 айға, 1 қарашаның соңына дейінгі мерзімге.
Электрондық түрде тек қана қолданылуға арналған құжаттың. Электрондық түрде құрамындағы және алынған құжаттың қолданылу мерзімі.
Данный документ является частью 1 статьи 7 ЗКР от 7 января 2001 года №81, недействующим документом и недействующим документом на будущее.
Электронный документ оформляется на портале www.digit.kz. Проверить подлинность электронного документа по ссылке на портале www.digit.kz.



Тасмадагу маршрутлардын аралык пункттеринин мекенжайы жеке аямаклар кызметтин телерафондари Адрес промежуточных пунктов маршрута перевозки и телефоны аварийной службы Address of intermediate points of a route of transportation and phones of emergency service	г.Темуртау, Учетный квартал 106, строения 341, 101-102-103-112;
Турактар жеке отан кура орны Место стоянок и заправок топливом Place of parking and fuelling	Qazaq oil АЭС №М-085;
Арнайы рудкаты колданууды еркине шарттары Особые условия действия специального разрешения Special conditions of action of Special permit	
Кадатлашуу буюмдары органдардын таузымы Административдик белгилери Отметки должностных лиц надзорных контрольных органов Marks of officials of supervising control authorities	
Шектеулер Ограничения Restrictions	
Узелдегги органнын таузымы адиминистр тегі, аты, әкесини аты (ол болган жагдайда) жеке берилген куни Фамилия, имя, отчество (при его наличии) должностного лица уполномоченного органа и дата выдачи First name, middle initial, last name of the official of authorized body stamp and date of issue	Сапаралыева Галия Рахманкуловича 20.01.2025



*Матрих-код содержит данные, полученные из ИАС ТҚД, и подписанные электронной цифровой подписью КТ МННП РК



ПАСПОРТ

Печь-инсинератор для утилизации бытовых в т. ч.

медицинских отходов

«Веста Плюс»

Пир – 1,0 К

Регистрационный № 265



*При передаче установки другому владельцу вместе с ней
передается настоящий формуляр*



Печь инсинератор «Веста плюс» для утилизации бытовых отходов, в т. ч. медицинских. Пир 1.0 К

Таблица №2.

Руководство по эксплуатации.

Максимальное содержание загрязняющих веществ по нормам Республики Казахстан.

Код загр. вещества	Наименование вещества	ПДК, не более мг/м ³ (разовая)
0304	Азот (II) оксид (Азота оксид)	0.4
0316	Гидрохлорид (Водород хлористый:	0.2
	Соляная кислота) /по молекуле HCl/	
0328	Углерод (Сажа)	0.15
0337	Углерод оксид	5
0301	Азот (IV) оксид (Азота диоксид)	0.085
0330	Сера диоксид (Ангидрид сернистый)	0.5
0342	Фтористые газообразные соединения	0.02

1. Техническое описание

1.1 Назначение и область применения

Печь-инсинератор «Веста Плюс» ПИр – 1.0 К (далее – установка) с ручной загрузкой предназначена для сжигания горючих отходов, отходов птицефабрик, промасленной ветоши, корпусов компьютерной и оргтехники, отработанных масел, отработанных фильтров, нефтесодержащих отходов, медицинских отходов в т. ч. просроченных препаратов и лекарственных средств, бумажных документов, биоорганических отходов, бытового мусора (в т. ч. класса А, Б, В.) с целью превращения их в стерильную золу (пепел), которая допускается к захоронению на полигоне ТБО.

1. 2 Устройство и принцип работы

Установка состоит из следующих основных частей:

- Горизонтальная топка. (рис 1, п. 1)
- Вертикальная топка. (рис. 1, п. 2)

Печь представляет собой L-образную конструкцию, выполненную из двух топок (вертикальной и горизонтальной) выложенную из огнеупорного кирпича. Рис. 1, 2.

В горизонтальной топке (рис. 1,2, п. 1) происходит непосредственно сам процесс сжигания отходов, после чего остаются, несгоревшие частицы, которые поступают в вертикальную топку (рис 1,2 п. 2), где за счет завихрителя отходящих газов (рис. 2. П. 5) и дополнительного притока воздуха происходит процесс «дожигания».

Для процесса дожигания несгоревших частиц в вертикальной топке (далее – дожигатель) расположены две составные части: завихритель отходящих газов и воздушный канал.

Завихритель отходящих газов (далее – завихритель) представляет собой конструкцию из огнеупорного кирпича, находящуюся на нижней полке (рис 2 п. 13) вертикальной топки (далее – дожигатель). Рис. 1,2 п. 2. Завихритель позволяет ускорить отход газов. Это позволяет усилить приток воздуха в дожигатель, вследствие чего увеличивается температура без дополнительных устройств.

Второй составной частью процесса дожига несгоревших частиц является воздушный канал (рис. 1, п. 13). Воздушный канал служит для подачи воздуха в дожигатель. В то время когда в дожигателе несгоревшие частицы ускоряются за счет завихрителя, воздушный канал обеспечивает приток воздуха, следствием чего значительно повышается температура (см. Таблица №1) и происходит дожигание не сгоревших частиц, что значительно снижает выбросы в атмосферу, и делает возможным поставку установки близ жилых районов.

Установка предназначена для периодической работы, т. е. после периода загрузки отходов следует период сгорания, после сгорания следует период золоудаления.

Период загрузки отходов для последующего сжигания начинается с загрузочного окна (рис. 1 п. 11; рис 2 п. 9). Через загрузочное окно отходы помещаются в горизонтальную топку непосредственно на колосниковую решетку.

Колосниковая решетка (рис. 2 п. 6) состоит из колосников, изготовленных из жаропрочного чугуна. Образующиеся продукты сгорания перемещаются в заднюю часть топочного пространства где происходит дожигание несгоревших частиц, и, благодаря наличию разряжения, покидают ее через вертикально расположенный газоход. Для удаления золы служит камера сбора золы (далее – зольник). Зольник расположен под горизонтальной топкой (рис. 2 п. 6), и служит для подачи воздуха через колосниковую решетку в горизонтальную

7.2 Лицо, ответственное за исправное состояние и техническую эксплуатацию

Номер и дата Приказа о	Должность, фамилия имя, отчество	Дата проверки знаний Правил	Подпись

7 СВЕДЕНИЯ ОБ УСТАНОВКЕ

7.1 Сведения о местонахождении установки

Наименование предприятия и его адрес	Местонахождение установки (адрес установки)	Дата монтажа

топку, а так же для сбора золы, которая удаляется из зольника ручным способом.

1.3 Дополнительные опции.

Для повышения производительности и увеличения срока службы печи предлагается использовать дополнительные опции такие как:

- Шамотная вставка. (рис. 1, п. 3)
- Газоотводящая труба с водяным охлаждением. (рис. 1, п. 4)
- Горелка. (рис. 1, п. 5)
- Вентилятор. (рис. 1, п. 6)

Шамотная вставка это часть газохода, выполненная из огнеупорного кирпича служащая для продления срока службы газохода. Так как при дожигании несгоревших частиц в дожигателе повышается температура, в среднем до 1500 градусов Цельсия (Таблица 1), понижается срок службы газоотводной трубы. Шамотная вставка позволяет перенести газоход до более низкой температуры, тем самым сохранив его на более долгий срок службы. Шамотная вставка является надежной конструкцией, не требует ремонта долгое время. В случае ремонта шамотной вставки не требуется специальное образование.

Газоотводящая труба с водяным охлаждением служит для установки вместо обычной газоотводной трубы. Позволяет увеличить срок службы газохода, а так же при наличии дополнительного оборудования (циркуляционный насос, радиаторы отопления) дает возможность совершить отбор тепла путем нагрева теплоносителя (воды) за счет высокой температуры от дожигателя, и обогреть небольшую площадь.

Для сжигания био отходов либо отходов с повышенной влажностью используется горелка, работающая на жидком или газообразном топливе, она позволяет сделать температуру в топке стабильней и увеличивает скорость сгорания био отходов.

Вентилятор подает дополнительный воздух в газоход и при необходимости увеличивает приток воздуха через колосниковую решетку в горизонтальную топку, следствием чего повышается производительность сгорания отходов.

Горизонтальная топка и дожигатель покрыта утеплителем (рис 2 п. 4) для уменьшения нагрева внешней декоративной обшивки и улучшения внутренней отдачи тепла.

Разборка установки конструкцией не предусмотрена. Установка настраивается в заводских условиях. Не санкционированная разборка установки ведет к потере ее технических и экологических характеристик и параметров.

Снаружи установка покрыта антикоррозийной декоративной обшивкой.

Конструкция установки обеспечивает надежность, долговечность и безопасность эксплуатации при расчетных параметрах в течение всего ресурса её работы.

ПРИМЕЧАНИЕ: Производитель оставляет за собой право вносить изменения и усовершенствования в конструкцию установки, не ухудшающие ее характеристик, без отражения их в паспорте установки

6 СВИДЕТЕЛЬСТВО О ПРИЕМКЕ

Печь-инсинератор «Веста Плюс» Пир – 1,0 К

(наименование, обозначение)

заводской номер 265

Начальник ОТК _____

Главный инженер

предприятия-изготовителя (или производшего монтаж)

“28” апрель 2025 г. Муравьев Е.А.

(подпись, фамилия, печать)



Фирма - изготовитель оставляет за собой право без уведомления вносить изменения в конструкцию и технические характеристики печей.

Таблица 1

Показатели Пир 1,0 К.

Наименование показателя	Норма
1. Рабочая температура в топочном блоке, °С: над колосниковой решеткой на выходе из топки	1 000 1 200
2. Вид топлива	Уголь, жидкое и газообразное
3. Время растопки, мин	20-30
3. Расчетное время сгорания отходов, кг/час.	100
4. Время дожигания несгоревших частиц, сек.	3 – 5
5. Расход топлива (дизель.) горелки, кг/ час	(в паспорте изг-ля)
6. Время работы оборудования, час/год	4 800-6000
4. Масса установки, т, не более	4
5. Площадь колосниковой решетки, м ² , не менее	1
6. Объем топочной камеры, м ³ , не менее	1,14
7. Высота газоотводной трубы (рекомендуемая), м	4
8. Диаметр газоотводной трубы, мм, не менее	325
9. Тягодутьевые машины:	
вентилятор	нет
дымосос	нет
10. Габаритные размеры, м, не более	
длина	2,8
ширина	1,2
высота (без газоотводной трубы)	2,5

1.4 Основные технические данные и характеристики.

Печь инсинератор

Основные технические данные и характеристики приведены в таблице 1, рисунке 1, 2.

1.5 Хранение и транспортировка

Хранение установки – по группе ГОСТ 15150. (настоящий стандарт распространяется на все виды машин, приборов и других технический изделий и устанавливает макроклиматическое районирование земного шара, исполнения, условия эксплуатации, хранения и транспортирования изделий в части воздействия факторов внешней среды.)

Установка перевозится всеми видами транспорта в соответствии с правилами перевозки грузов, действующими на транспорте данного вида.

При транспортировке должны быть приняты меры, обеспечивающие сохранность, качество и товарный вид изделия. Транспортирование установки в части воздействия климатических факторов – по группе ГОСТ 15150, в части механических – по группе ГОСТ 23170.

2 Требования безопасности.

Обслуживание должно производиться лицом не моложе 18 лет, прошедшим медицинское освидетельствование, соответствующее обучение, т.е. знающим работу устройства, правила безопасной эксплуатации и технического обслуживания установки.

Администрация организации, эксплуатирующей установку, обязана обеспечить рабочее место необходимыми инструментами (лопатой и скребками для чистки колосников и зольника), правилами на обслуживание установки, а также защитными средствами для обслуживающего персонала.

При монтаже, эксплуатации и обслуживании установки необходимо соблюдать следующие правила:

1) установка должна быть смонтирована на ровное огнеупорное основание способное выдерживать вес до 5 т., на расстоянии не менее 1 м от сгораемых стен или перегородок и не менее 0,7 м. между установками;

2) место соединения установки с газоходом должно быть тщательно уплотнено несгораемым материалом;

3) помещение, в котором эксплуатируется установка, должно быть снабжено приточно-вытяжной вентиляцией;

4) газоотводящая труба, либо труба с водяным охлаждением должна быть закреплена. Рис. 3.

При эксплуатации и техническом обслуживании установки
ЗАПРЕЩАЕТСЯ:

1) складировать горючие материалы на расстоянии менее 0,5 м от установки;

2) эксплуатировать установку при недостаточной тяге и неисправном газоходе и газоотводной трубе;

3) производить чистку газоотводной трубы от сажистых отложений до полного остывания элементов установки;

4) оставлять работающую установку без надзора на длительное время.

5) сжигать материалы, которые могут взорваться.

2.1 Монтаж установки

Выбор места монтажа установки производить в соответствии с указаниями мер безопасности, изложенными в п.2.1.

2.2.1 Порядок сбора составных частей установки с дополнительными опциями: 2.2.1 Порядок сбора составных частей установки с дополнительными опциями:

4.2.5 Колосники и газоотводящая труба являются расходным материалом, и гарантии не подлежат.

5. СВЕДЕНИЯ ОБ ИЗГОТОВИТЕЛЕ

Установка изготовлена и смонтирована ТОО «ТемирЭнергоСтрой»
г. Темиртау, ул. Мичурина, 16/4б;

тел. 8(7213) 98 – 15 –21 / 8 (700) 098 15 21

(наименование и адрес предприятия-изготовителя)

5.1 Общие сведения

Печь-инсинератор «Веста Плюс» с ручной загрузкой
год, месяц изготовления 28 апреля 2025г.

заводской номер 265

тип (модель) ПИр – 1,0 К

назначение утилизация бытовых в т. ч. медицинских
ОТХОДОВ

вид топлива уголь, жидкое и газообразное топливо

5.2 Комплект поставки*

Наименование	Количество	Техническая характеристика
Установка в сборе*	1	<u>ПИр – 1,0 К</u>
Труба газоотводная, не менее	-	D = 325 мм; L = 4 м
Паспорт (руководство по эксплуатации)	1	

* Полную комплектацию смотрите в договоре купли продажи.

3 Общие сведения об установке.

3.1.1 Установка изготовлена ТОО “Профиль-М”.

3.1.2 Исполнение и тип установки: печь-инсинератор «Веста Плюс» с ручной загрузкой для сжигания бытовых отходов, в т.ч. медицинских.

4. Гарантии изготовителя.

Установка должна храниться и эксплуатироваться в защищенных от погоды условиях. На электрические составные части печи не должна попадать влага.

Гарантийный срок 24 месяца со дня продажи.

- В течение гарантийного периода изготовитель обязуется безвозмездно устранять любые заводские дефекты, вызванные недостаточным качеством материалов или сборки.

Гарантия обретает силу, только если дата покупки подтверждается печатью и подписью производителя или торговой организации в Паспорте установки.

- Изготовитель не несет ответственности и не гарантирует нормальную работу установки в случаях:

1) дефектов, вызванных форс – мажорными обстоятельствами;

2) несоблюдения правил хранения, транспортировки, монтажа, эксплуатации, (обслуживания и ухода за установкой);

- механических разрушений и повреждений топки, передней панели и конструкции установки в целом, вызванных применением

_____ в качестве топлива горючих, легковоспламеняющихся жидкостей,

взрывоопасных веществ, неправильных действий оператора;

- не санкционированной разборки (вскрытия) установки.

Все другие требования, включая требования возмещения убытков, исключаются, если ответственность изготовителя не установлена в законном порядке.

4.2.4 Эта гарантия действительна в любой стране, в которую поставлено изделие и где никакие ограничения по импорту или другие правовые положения не препятствуют предоставлению гарантийного обслуживания.

1) Установку смонтировать на бетонное основание. Свободное расстояние перед загрузочным окном горизонтальной топки должно быть не менее 3 м.

2) На выведенные анкера (рис. 1 п. 7) дожигателя установить шамотную вставку (рис 1 п. 3). Затянуть гайки.

3) На выведенные анкера шамотной вставки установить газоотводящую трубу с водяным охлаждением (рис 1 п. 4). Затянуть гайки. Закрепить тросы (Рис. 3).

4) Необходимо уплотнить возможные щели соединений огнеупорным материалом.

5) В воздушный канал установить дутьевой вентилятор (рис. 1 п. 6). Свободное расстояние между стеной и вентилятором должно составлять не менее 1 м.

6) В отверстие для горелки (рис. 1. п. 12; рис. 2 п. 10) загрузочного окна установить форсунку.

ВНИМАНИЕ:

Запрещается монтаж установки непосредственно на пожароопасные конструкции.

2.2.2 Устройство газоотводной трубы должно соответствовать проекту и удовлетворять следующим требованиям:

1) газоотводящая труба, к которой подключается установка, как правило, должна быть расположена во внутренней части здания;

2) канал газоотводной трубы должен быть строго вертикальным, горизонтальные участки не допускаются.

3) диаметр газоотводной трубы должен соответствовать п.9

таблицы 1.

4) высота газоотводной трубы от дожигателя установки должна быть не менее 7 м.

Газоотводящая труба не должна опираться на дожигатель. Крепление дымовой трубы должно быть надежно закреплено на месте где будет располагаться установка.

2.2 Подготовка установки к работе, порядок работы и техническое обслуживание.

Перед началом работы с установкой необходимо произвести осмотр и проверку установки на:

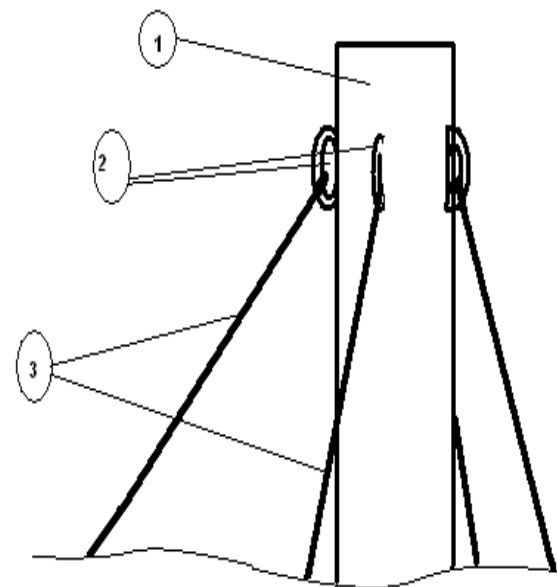
- отсутствие видимых дефектов на внутренних стенках горизонтальной топки. (целостность шамотного кирпича);
- исправность колосниковой решетки, загрузочного окна топки.
- отсутствие посторонних предметов в топке;

Сведения о замеченных дефектах должны заноситься в журнал учета работы установки и сообщаться администрации организации, эксплуатирующей установку.

2.3.1 Начало и работа с установкой:

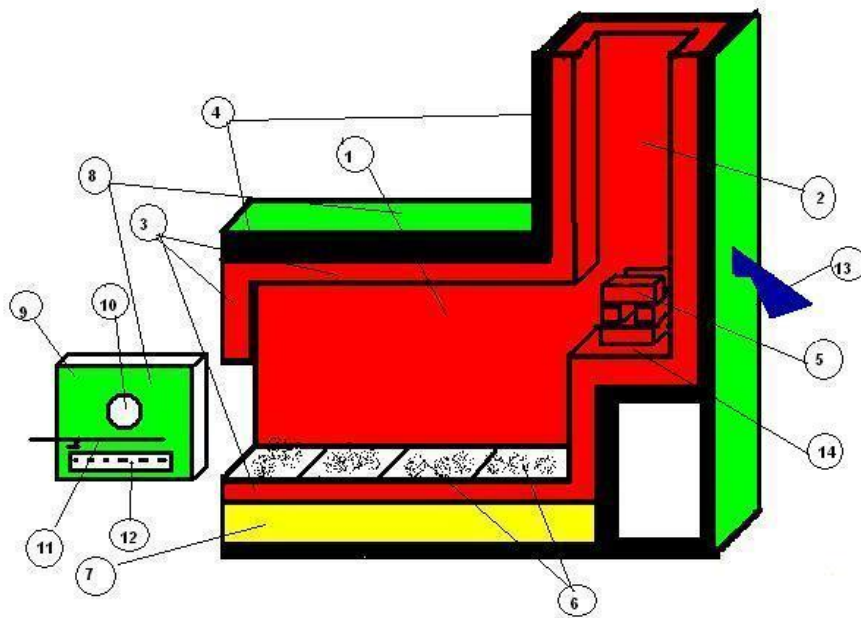
- Открыть загрузочное окно.
- Сложить отходы на колосниковую решетку. (Объем отходов не должен превышать 30% от объема горизонтальной топки).
- Поджечь отходы.
- Закрыть загрузочное окно.
- Если сжигаются био или с повышенным содержанием влаги отходы включить горелку.

Рисунок №3.



1. Газоотводящая труба.
2. Кольца для крепления трубы.
3. Крепления трубы.

Рисунок № 2.



Процесс разогрева топки и выхода установки на рабочий режим занимает в пределах 30 – 60 минут, в зависимости от сжигаемого материала. Время сокращается при понижении температуры наружного воздуха и запуске в работу теплой установки.

Видимые признаки разогрева установки и выходе её на рабочий режим:

- изменение цвета кирпичей в топочной камере от красного до ярко желтого;
- на выходе из газоотводной трубы уменьшается количество выбросов.

- | | |
|---------------------------------|--|
| 1. Горизонтальная топка. | 9. Загрузочное окно. |
| 2. Вертикальная топка. | 10. Отверстие для горелки. |
| 3. Огнеупорный кирпич. | 11. Ручка. |
| 4. Утеплитель. | 12. Отверстия для дополнительного притока воздуха. |
| 5. Завихритель отходящих газов. | 13. Воздушный канал. |
| 6. Колосниковая решетка. | 14. Полка дожигателя. |
| 7. Камера сбора золы. | |
| 8. Антикоррозийная обшивка. | |

Необходимо следить, чтобы горящие отходы не попадали на полку дожигателя. Рис 2 п. 13

Периодически, по мере прогорания, необходимо «прошуровывать» (очищать) колосник с помощью специального топочного скребка. Тем самым обеспечивается требуемый поддув воздуха под топливо через колосниковую решетку.

ПРИМЕЧАНИЕ: Установка является транспортабельной и для надежности топка в заводских условиях укрепляется специальными конструктивными элементами. При первой растопке эти элементы выгорают, примерно в течение 5 - 10 минут.

При работе установки необходимо постоянно следить за исправностью колосниковой решетки.

Периодически приоткрывая загрузочное окно проверяйте сгорание отходов и, в случае необходимости добавляйте сжигаемый материал. Открывание двери для периодических добавок отходов не влияет на стабильность режима работы установки.

Не допускается большое скопление золы в зольнике. Рекомендуется убирать ее регулярно (перед загрузкой свежей порции топлива).

При утилизации биоотходов требуется дополнительное топливо, либо сжигание мелких порций в процессе горения основного материала. При сжигании мед. отходов запуск печи производится без предварительной растопки. Коробки с отходами складываются в топку и поджигаются. В течение 30мин печь входит в рабочий режим. При интенсивной работе температура в дожигателе может достигать -1500°C

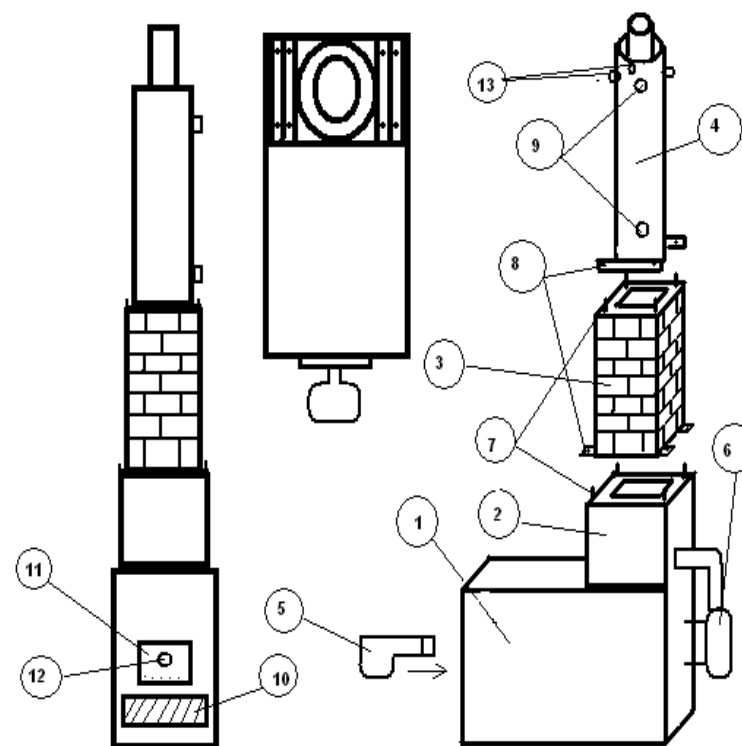
2.3.2 Остановка установки.

Прекратите подачу топлива на колосниковую решетку, выжгите весь материал, выгребите шлак, золу, очистите зольник. Остановите вентилятор подачи воздуха (если он установлен).

2.3 Ремонт топочного блока.

Установка представляет собой надежную конструкцию и при правильной эксплуатации не требует ремонта долгое время. Для ремонта установки не требуется специального образования. Работа в повторно-кратко-временном режиме не влияет на состояние топки.

Рисунок № 1.



1. Горизонтальная топка.
2. Вертикальная топка.
3. Шамотная вставка.
4. Газоотводящая труба с водяным охлаждением.
5. Горелка.
6. Вентилятор.
7. Анкера.

8. Отверстия для крепления.
9. Краны для слива (налива) воды.
10. Камера сбора золы.
11. Загрузочное окно.
12. Отверстие для горелки.
13. Кольца для крепления газоотводящей трубы.

НАШИ КООРДИНАТЫ



ТОВАРИЩЕСТВО С ОГРАНИЧЕННОЙ ОТВЕТСТВЕННОСТЬЮ



ТОО "ПРОФИЛЬ М"
РК, 101400, г. Темиртау
Ул. Мичурина, 16/4 абв
8 7213/ 98-15-21
8 77000/ 98-15-21

e-mail: info@plm.kz
www.plm.kz

ПРОФИЛЬ



ТОВАРИЩЕСТВО С ОГРАНИЧЕННОЙ ОТВЕТСТВЕННОСТЬЮ

Установка комплексной системы газочистки
«ВЕСТА ПЛЮС» СГМ – 01 для
Печей-Инсинераторов модели «ВЕСТА ПЛЮС»

ПАСПОРТ

(Руководство по эксплуатации)

Регистрационный №

002

при изменении владельца
обязательно сохранять паспорт



при изменении владельца
обязательно сохранять паспорт



г. Темиртау

Паспорт.

Установка комплексной системы газоочистки
«ВЕСТА ПЛЮС» СГМ – 01 для
Печей-Инсинераторов модели «ВЕСТА ПЛЮС»



№ 2

Под установкой очистки газа понимается сооружение, оборудование и аппаратура, используемые для очистки отходящих газов от загрязняющих веществ и (или) их обезвреживания.

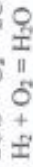
Таб. 1

Наименование	Производительность, м ³ /ч	D мм.	H мм.	H1 мм.	H2 мм.	Масса,	
						мм	тн
Система газоочистки «ВЕСТА ПЛЮС» СГМ-01	500-2500	1000	3 500	До 6000	До 8000		24

1. Принцип работы установки для мокрой очистки газов.

Температура на выходе камеры дожигания, в зависимости от количества вторичного воздуха и состава сжигаемого сырья меняется в интервале 700 – 1200 °С. Из камеры дожигания дымовые газы поступают циклон завихритель, где оседают крупные твердые частицы газов. Далее они поступают реактор, где проходят через фарфоровый фильтр, смешиваются с водяным паром. Добавление водяного пара способствует полному превращению сажи и угольной пыли в оксиды углерода и образованию кислых газов из сернистых и галоген содержащих компонентов.

Реактор испаритель представляет собой вертикальную трубу, в испарительной камере вода поступает через форсунки распылители которым поддерживается заданный уровень воды. По уровню воды и входной температурой дымовых газов, определяется количество образованного водяного пара. Оно подбрасывается таким образом, чтобы температура дымовых газов не упала ниже 750°С. Смешиванием водяного пара, вторичного воздуха и дымовых газов происходит газификация сажи и дожигание горючих газов, по известным реакциям:



Суммарно реакции газификации эндотермичны, из-за чего, на выходе реакционной зоны температура отходящих газов падает до 600°С.

Из зоны газификации отходящие газы поступают в распылительном скруббере, в котором охлаждаются циркулирующим 10%-ым раствором каустической соды, до температуры (30+50) °С.

В циркулирующем растворе растворяются и хемосорбируются кислые газы, образующиеся в инсинераторе: SO₂, SO₃, NO₂, NO, Cl₂, F₂, CO₂ и т.п.,

Очистка и охлаждение циркулирующего раствора происходит в очистном сооружении, а образующейся нейтральные соли утилизируются известнякиспособами. Эффективность очистки газов от 75 до 90 %.

Промывка каустическим раствором обеспечивает очистку отходящих газов от примесей на таком уровне, что после выброса в атмосферу, они не создают экологическую опасность для окружающей среды

2. Гарантии изготовителя.

Установка должна храниться и эксплуатироваться в защищенных от погоды условиях.

Гарантийный срок 12 месяцев со дня продажи.

- В течение гарантийного периода изготовитель обязуется безвозмездно устранять любые заводские дефекты, вызванные недостаточным качеством материалов или сборки.

Гарантия обрывается в силу, только если дата покупки подтверждается печатью и подписью производителя или торговой организации в Паспорте установки.

- Изготовитель не несет ответственности и не гарантирует нормальную работу установки в случаях:

- дефектов, вызванных форс-мажорными обстоятельствами;
- несоблюдения правил хранения, транспортировки, монтажа, эксплуатации, (обслуживания и ухода за установкой);
- не санкционированной разборки (вскрытия) оборудования.

Все другие требования, включая требования возмещения убытков, исключаются, если ответственность изготовителя не установлена в законном порядке.

Эта гарантия действительна в любой стране, в которую поставлено изделие и где никакие ограничения по импорту или другие правовые положения не препятствуют предоставлению гарантийного обслуживания.

Требования безопасности

При монтаже и демонтаже циклонов следует надежно закреплять его на подъемных устройствах. Монтаж производить с устойчивых площадок, исправным инструментом.

Транспортирование и хранение

Изделие может транспортироваться любым видом транспорта при условии соблюдения инструкций при перевозке груза на данном виде транспорта.

Свидетельство о приемке

СГМ - 01 _____

соответствует требованиям ГОСТ и признан годным к эксплуатации.

Дата выпуска: «09 декабря» 2012 г.

ОТК _____

Гарантия _____

Изготовитель гарантирует надежность работы изделия при условии применения изделия по назначению.



Гарантийный срок составляет 12 месяцев с момента ввода изделия в эксплуатацию, но не более 18 месяцев с момента отгрузки изделия в адрес заказчика.

Гарантийная отметка:

Дата «09» декабря 2021г.

Отдел ОТК _____ ТОО «Профиль М».



[Handwritten signature]

Дата « » _____

Причина _____

Ответственные: _____

подпись

подпись

Дата « » _____

Причина _____

Ответственные: _____

подпись

подпись

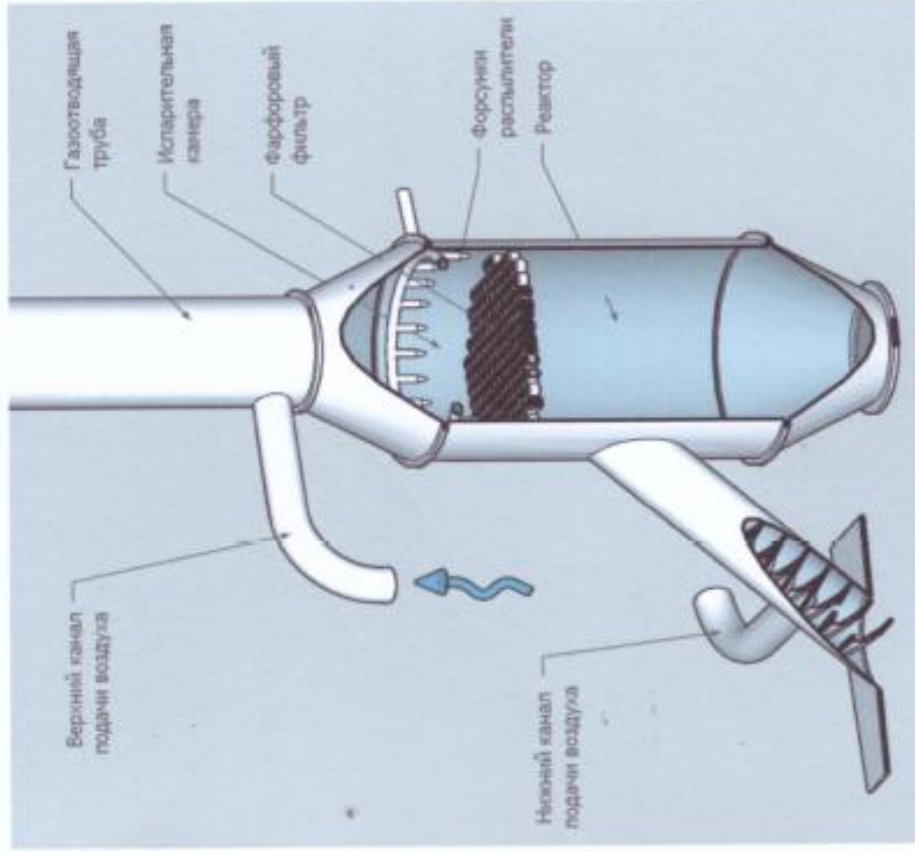


Рис. 1. Установка комплексной системы газоочистки «ВЕСТА ПЛЮС» СГМ – 01

Ви : 0.032: 0.037: 0.042: 0.048: 0.055: 0.062: 0.069: 0.074: 0.078: 0.079:
0.078: 0.074: 0.069: 0.062: 0.055: 0.048:
Ки : 0001 : 0001 : 0001 : 0001 : 0001 : 0001 : 0001 : 0001 : 0001 : 0001 :
0001 : 0001 : 0001 : 0001 : 0001 : 0001 :
Ви : 0.032: 0.037: 0.042: 0.048: 0.055: 0.062: 0.068: 0.074: 0.078: 0.079:
0.078: 0.074: 0.068: 0.062: 0.055: 0.048:
Ки : 0002 : 0002 : 0002 : 0002 : 0002 : 0002 : 0002 : 0002 : 0002 : 0002 :
0002 : 0002 : 0002 : 0002 : 0002 : 0002 :

x= 1400:

Qc : 0.085:
Cc : 0.017:
Фоп: 225 :
Уоп: 8.00 :

Ви : 0.042:
Ки : 0001 :
Ви : 0.042:
Ки : 0002 :

y= 1200 : Y-строка 3 Стах= 0.204 долей ПДК (x= 0.0;
напр.ветра=180)

x= -1800: -1600: -1400: -1200: -1000: -800: -600: -400: -200: 0: 200:
400: 600: 800: 1000: 1200:

Qc : 0.072: 0.083: 0.096: 0.113: 0.131: 0.150: 0.170: 0.187: 0.199: 0.204:
0.199: 0.187: 0.170: 0.150: 0.131: 0.113:
Cc : 0.014: 0.017: 0.019: 0.023: 0.026: 0.030: 0.034: 0.037: 0.040: 0.041:
0.040: 0.037: 0.034: 0.030: 0.026: 0.023:
Фоп: 124 : 127 : 131 : 135 : 140 : 146 : 153 : 162 : 171 : 180 : 189 :
198 : 207 : 214 : 220 : 225 :
Уоп: 8.00 : 8.00 : 8.00 : 8.00 : 8.00 : 8.00 : 8.00 : 8.00 : 8.00 : 8.00 :
8.00 : 8.00 : 8.00 : 8.00 : 8.00 :

Ви : 0.036: 0.042: 0.048: 0.057: 0.066: 0.075: 0.085: 0.094: 0.100: 0.102:
0.100: 0.094: 0.085: 0.075: 0.066: 0.057:
Ки : 0001 : 0001 : 0001 : 0001 : 0001 : 0001 : 0001 : 0001 : 0001 : 0001 :
0001 : 0001 : 0001 : 0001 : 0001 : 0001 :
Ви : 0.036: 0.041: 0.048: 0.057: 0.065: 0.075: 0.085: 0.093: 0.099: 0.102:
0.099: 0.093: 0.085: 0.075: 0.065: 0.057:
Ки : 0002 : 0002 : 0002 : 0002 : 0002 : 0002 : 0002 : 0002 : 0002 : 0002 :
0002 : 0002 : 0002 : 0002 : 0002 : 0002 :

x= 1400:

Qc : 0.096:
Cc : 0.019:
Фоп: 229 :
Уоп: 8.00 :

Ви : 0.048:
Ки : 0001 :
Ви : 0.048:
Ки : 0002 :

y= 1000 : Y-строка 4 Стах= 0.270 долей ПДК (x= 0.0;
напр.ветра=180)

x= -1800: -1600: -1400: -1200: -1000: -800: -600: -400: -200: 0: 200:
400: 600: 800: 1000: 1200:

Qc : 0.079: 0.092: 0.110: 0.131: 0.156: 0.183: 0.214: 0.242: 0.262: 0.270:
0.262: 0.242: 0.214: 0.183: 0.156: 0.131:
Cc : 0.016: 0.018: 0.022: 0.026: 0.031: 0.037: 0.043: 0.048: 0.052: 0.054:
0.052: 0.048: 0.043: 0.037: 0.031: 0.026:
Фоп: 119 : 122 : 126 : 130 : 135 : 141 : 149 : 158 : 169 : 180 : 191 :
202 : 211 : 219 : 225 : 230 :
Уоп: 8.00 : 8.00 : 8.00 : 8.00 : 8.00 : 8.00 : 8.00 : 8.00 : 8.00 : 8.00 :
8.00 : 8.00 : 8.00 : 8.00 : 8.00 :

Ви : 0.039: 0.046: 0.055: 0.066: 0.078: 0.092: 0.107: 0.121: 0.131: 0.135:
0.131: 0.121: 0.107: 0.092: 0.078: 0.066:
Ки : 0001 : 0001 : 0001 : 0001 : 0001 : 0001 : 0001 : 0001 : 0001 : 0001 :
0001 : 0001 : 0001 : 0001 : 0001 : 0001 :
Ви : 0.039: 0.046: 0.055: 0.065: 0.078: 0.092: 0.107: 0.121: 0.131: 0.135:
0.131: 0.121: 0.107: 0.092: 0.078: 0.065:
Ки : 0002 : 0002 : 0002 : 0002 : 0002 : 0002 : 0002 : 0002 : 0002 : 0002 :
0002 : 0002 : 0002 : 0002 : 0002 : 0002 :

x= 1400:

Qc : 0.110:
Cc : 0.022:
Фоп: 234 :
Уоп: 8.00 :

Ви : 0.055:
Ки : 0001 :
Ви : 0.055:
Ки : 0002 :

y= 800 : Y-строка 5 Стах= 0.368 долей ПДК (x= 0.0;
напр.ветра=180)

x= -1800: -1600: -1400: -1200: -1000: -800: -600: -400: -200: 0: 200:
400: 600: 800: 1000: 1200:

Qc : 0.085: 0.101: 0.124: 0.150: 0.183: 0.224: 0.270: 0.316: 0.354: 0.368:
0.354: 0.316: 0.270: 0.224: 0.183: 0.150:
Cc : 0.017: 0.020: 0.025: 0.030: 0.037: 0.045: 0.054: 0.063: 0.071: 0.074:
0.071: 0.063: 0.054: 0.045: 0.037: 0.030:
Фоп: 114 : 117 : 120 : 124 : 129 : 135 : 143 : 153 : 166 : 180 : 194 :
207 : 217 : 225 : 231 : 236 :
Уоп: 8.00 : 8.00 : 8.00 : 8.00 : 8.00 : 8.00 : 8.00 : 8.00 : 8.00 : 8.00 :
8.00 : 8.00 : 8.00 : 8.00 : 8.00 :

Ви : 0.043: 0.051: 0.062: 0.075: 0.092: 0.112: 0.135: 0.158: 0.177: 0.184:
0.177: 0.158: 0.135: 0.112: 0.092: 0.075:
Ки : 0001 : 0001 : 0001 : 0001 : 0001 : 0001 : 0001 : 0001 : 0001 : 0001 :
0001 : 0001 : 0001 : 0001 : 0001 : 0001 :
Ви : 0.043: 0.050: 0.062: 0.075: 0.092: 0.112: 0.135: 0.158: 0.176: 0.184:
0.176: 0.158: 0.135: 0.112: 0.092: 0.075:
Ки : 0002 : 0002 : 0002 : 0002 : 0002 : 0002 : 0002 : 0002 : 0002 : 0002 :
0002 : 0002 : 0002 : 0002 : 0002 : 0002 :

x= 1400:

Qc : 0.124:
Cc : 0.025:
Фоп: 240 :
Уоп: 8.00 :

Ви : 0.062:
Ки : 0001 :
Ви : 0.062:
Ки : 0002 :

y= 600 : Y-строка 6 Стах= 0.519 долей ПДК (x= 0.0;
напр.ветра=180)

x= -1800: -1600: -1400: -1200: -1000: -800: -600: -400: -200: 0: 200:
400: 600: 800: 1000: 1200:

Qc : 0.091: 0.112: 0.137: 0.170: 0.214: 0.270: 0.340: 0.417: 0.486: 0.519:
0.486: 0.417: 0.340: 0.270: 0.214: 0.170:
Cc : 0.018: 0.022: 0.027: 0.034: 0.043: 0.054: 0.068: 0.083: 0.097: 0.104:
0.097: 0.083: 0.068: 0.054: 0.043: 0.034:
Фоп: 108 : 111 : 113 : 117 : 121 : 127 : 135 : 146 : 162 : 180 : 198 :
214 : 225 : 233 : 239 : 243 :
Уоп: 8.00 : 8.00 : 8.00 : 8.00 : 8.00 : 8.00 : 8.00 : 8.00 : 6.86 : 6.35 : 6.86 :
8.00 : 8.00 : 8.00 : 8.00 :

Ви : 0.046: 0.056: 0.069: 0.085: 0.107: 0.135: 0.171: 0.209: 0.243: 0.260:
0.243: 0.209: 0.171: 0.135: 0.107: 0.085:
Ки : 0001 : 0001 : 0001 : 0001 : 0001 : 0001 : 0001 : 0001 : 0001 : 0001 :
0001 : 0001 : 0001 : 0001 : 0001 : 0001 :
Ви : 0.045: 0.056: 0.068: 0.085: 0.107: 0.135: 0.170: 0.208: 0.243: 0.259:
0.243: 0.208: 0.170: 0.135: 0.107: 0.085:
Ки : 0002 : 0002 : 0002 : 0002 : 0002 : 0002 : 0002 : 0002 : 0002 : 0002 :
0002 : 0002 : 0002 : 0002 : 0002 : 0002 :

x= 1400:

Qc : 0.137:
Cc : 0.027:
Фоп: 247 :
Уоп: 8.00 :

Ви : 0.069:
Ки : 0001 :
Ви : 0.068:
Ки : 0002 :

у= 400 : Y-строка 7 Стах= 0.873 долей ПДК (х= 0.0;
напр.ветра=180)

х=-1800 : -1600: -1400: -1200: -1000: -800: -600: -400: -200: 0: 200:
400: 600: 800: 1000: 1200:

Qc : 0.096: 0.119: 0.148: 0.187: 0.242: 0.316: 0.417: 0.557: 0.749: 0.873:
0.749: 0.557: 0.417: 0.316: 0.242: 0.187:
Cc : 0.019: 0.024: 0.030: 0.037: 0.048: 0.063: 0.083: 0.111: 0.150: 0.175:
0.150: 0.111: 0.083: 0.063: 0.048: 0.037:
Фоп: 103 : 104 : 106 : 108 : 112 : 117 : 124 : 135 : 153 : 180 : 207 :
225 : 236 : 243 : 248 : 252 :
Уоп: 8.00 : 8.00 : 8.00 : 8.00 : 8.00 : 8.00 : 8.00 : 5.82 : 3.75 : 2.85 : 3.75 :
5.82 : 8.00 : 8.00 : 8.00 : 8.00 :

Ви : 0.048: 0.060: 0.074: 0.094: 0.121: 0.158: 0.209: 0.279: 0.375: 0.438:
0.375: 0.279: 0.209: 0.158: 0.121: 0.094:
Ки : 0001 : 0001 : 0001 : 0001 : 0001 : 0001 : 0001 : 0001 : 0001 : 0001 :
0001 : 0001 : 0001 : 0001 : 0001 : 0001 :
Ви : 0.048: 0.060: 0.074: 0.093: 0.121: 0.158: 0.208: 0.278: 0.374: 0.436:
0.374: 0.278: 0.208: 0.158: 0.121: 0.093:
Ки : 0002 : 0002 : 0002 : 0002 : 0002 : 0002 : 0002 : 0002 : 0002 : 0002 :
0002 : 0002 : 0002 : 0002 : 0002 : 0002 :

х= 1400:

Qc : 0.148:
Cc : 0.030:
Фоп: 254 :
Уоп: 8.00 :

Ви : 0.074:
Ки : 0001 :
Ви : 0.074:
Ки : 0002 :

у= 200 : Y-строка 8 Стах= 2.543 долей ПДК (х= 0.0;
напр.ветра=180)

х=-1800 : -1600: -1400: -1200: -1000: -800: -600: -400: -200: 0: 200:
400: 600: 800: 1000: 1200:

Qc : 0.099: 0.124: 0.156: 0.199: 0.262: 0.354: 0.486: 0.749: 1.504: 2.543:
1.504: 0.749: 0.486: 0.354: 0.262: 0.199:
Cc : 0.020: 0.025: 0.031: 0.040: 0.052: 0.071: 0.097: 0.150: 0.301: 0.509:
0.301: 0.150: 0.097: 0.071: 0.052: 0.040:
Фоп: 96 : 97 : 98 : 99 : 101 : 104 : 108 : 117 : 135 : 180 : 225 :
243 : 252 : 256 : 259 : 261 :
Уоп: 8.00 : 8.00 : 8.00 : 8.00 : 8.00 : 8.00 : 8.00 : 6.86 : 3.75 : 1.10 : 0.87 : 1.10 :
3.75 : 6.86 : 8.00 : 8.00 : 8.00 :

Ви : 0.050: 0.062: 0.078: 0.100: 0.131: 0.177: 0.243: 0.375: 0.753: 1.274:
0.753: 0.375: 0.243: 0.177: 0.131: 0.100:
Ки : 0001 : 0001 : 0001 : 0001 : 0001 : 0001 : 0001 : 0001 : 0001 : 0001 :
0001 : 0001 : 0001 : 0001 : 0001 : 0001 :
Ви : 0.049: 0.062: 0.078: 0.099: 0.131: 0.176: 0.243: 0.374: 0.751: 1.269:
0.751: 0.374: 0.243: 0.176: 0.131: 0.099:
Ки : 0002 : 0002 : 0002 : 0002 : 0002 : 0002 : 0002 : 0002 : 0002 : 0002 :
0002 : 0002 : 0002 : 0002 : 0002 : 0002 :

х= 1400:

Qc : 0.156:
Cc : 0.031:
Фоп: 262 :
Уоп: 8.00 :

Ви : 0.078:
Ки : 0001 :
Ви : 0.078:
Ки : 0002 :

у= 0 : Y-строка 9 Стах= 2.543 долей ПДК (х= -200.0; напр.ветра=
90)

х=-1800 : -1600: -1400: -1200: -1000: -800: -600: -400: -200: 0: 200:
400: 600: 800: 1000: 1200:

Qc : 0.100: 0.126: 0.158: 0.204: 0.270: 0.368: 0.519: 0.873: 2.543: 0.000:
2.543: 0.873: 0.519: 0.368: 0.270: 0.204:
Cc : 0.020: 0.025: 0.032: 0.041: 0.054: 0.074: 0.104: 0.175: 0.509: 0.000:
0.509: 0.175: 0.104: 0.074: 0.054: 0.041:
Фоп: 90 : 90 : 90 : 90 : 90 : 90 : 90 : 90 : 90 : 90 : 270 : 270 :
270 : 270 : 270 : 270 :
Уоп: 8.00 : 8.00 : 8.00 : 8.00 : 8.00 : 8.00 : 8.00 : 6.35 : 2.85 : 0.87 : 0.87 :
2.85 : 6.35 : 8.00 : 8.00 : 8.00 :

Ви : 0.050: 0.063: 0.079: 0.102: 0.135: 0.184: 0.260: 0.438: 1.274: 0.000:
1.274: 0.438: 0.260: 0.184: 0.135: 0.102:
Ки : 0001 : 0001 : 0001 : 0001 : 0001 : 0001 : 0001 : 0001 : 0001 : 0001 :
0001 : 0001 : 0001 : 0001 : 0001 : 0001 :
Ви : 0.050: 0.063: 0.079: 0.102: 0.135: 0.184: 0.259: 0.436: 1.269: 0.000:
1.269: 0.436: 0.259: 0.184: 0.135: 0.102:
Ки : 0002 : 0002 : 0002 : 0002 : 0002 : 0002 : 0002 : 0002 : 0002 : 0002 :
0002 : 0002 : 0002 : 0002 : 0002 : 0002 :

х= 1400:

Qc : 0.158:
Cc : 0.032:
Фоп: 270 :
Уоп: 8.00 :

Ви : 0.079:
Ки : 0001 :
Ви : 0.079:
Ки : 0002 :

у= -200 : Y-строка 10 Стах= 2.543 долей ПДК (х= 0.0; напр.ветра=
0)

х=-1800 : -1600: -1400: -1200: -1000: -800: -600: -400: -200: 0: 200:
400: 600: 800: 1000: 1200:

Qc : 0.099: 0.124: 0.156: 0.199: 0.262: 0.354: 0.486: 0.749: 1.504: 2.543:
1.504: 0.749: 0.486: 0.354: 0.262: 0.199:
Cc : 0.020: 0.025: 0.031: 0.040: 0.052: 0.071: 0.097: 0.150: 0.301: 0.509:
0.301: 0.150: 0.097: 0.071: 0.052: 0.040:
Фоп: 84 : 83 : 82 : 81 : 79 : 76 : 72 : 63 : 45 : 0 : 315 : 297 :
288 : 284 : 281 : 279 :
Уоп: 8.00 : 8.00 : 8.00 : 8.00 : 8.00 : 8.00 : 8.00 : 6.86 : 3.75 : 1.10 : 0.87 : 1.10 :
3.75 : 6.86 : 8.00 : 8.00 : 8.00 :

Ви : 0.050: 0.062: 0.078: 0.100: 0.131: 0.177: 0.243: 0.375: 0.753: 1.274:
0.753: 0.375: 0.243: 0.177: 0.131: 0.100:
Ки : 0001 : 0001 : 0001 : 0001 : 0001 : 0001 : 0001 : 0001 : 0001 : 0001 :
0001 : 0001 : 0001 : 0001 : 0001 : 0001 :
Ви : 0.049: 0.062: 0.078: 0.099: 0.131: 0.176: 0.243: 0.374: 0.751: 1.269:
0.751: 0.374: 0.243: 0.176: 0.131: 0.099:
Ки : 0002 : 0002 : 0002 : 0002 : 0002 : 0002 : 0002 : 0002 : 0002 : 0002 :
0002 : 0002 : 0002 : 0002 : 0002 : 0002 :

х= 1400:

Qc : 0.156:
Cc : 0.031:
Фоп: 278 :
Уоп: 8.00 :

Ви : 0.078:
Ки : 0001 :
Ви : 0.078:
Ки : 0002 :

у= -400 : Y-строка 11 Стах= 0.873 долей ПДК (х= 0.0; напр.ветра=
0)

х=-1800 : -1600: -1400: -1200: -1000: -800: -600: -400: -200: 0: 200:
400: 600: 800: 1000: 1200:

Qc : 0.096: 0.119: 0.148: 0.187: 0.242: 0.316: 0.417: 0.557: 0.749: 0.873:
0.749: 0.557: 0.417: 0.316: 0.242: 0.187:

Сс : 0.019: 0.024: 0.030: 0.037: 0.048: 0.063: 0.083: 0.111: 0.150: 0.175:
0.150: 0.111: 0.083: 0.063: 0.048: 0.037:
Фоп: 77 : 76 : 74 : 72 : 68 : 63 : 56 : 45 : 27 : 0 : 333 : 315 :
304 : 297 : 292 : 288 :
Уоп: 8.00 : 8.00 : 8.00 : 8.00 : 8.00 : 8.00 : 8.00 : 8.00 : 5.82 : 3.75 : 2.85 : 3.75 :
5.82 : 8.00 : 8.00 : 8.00 : 8.00 :

Ви : 0.048: 0.060: 0.074: 0.094: 0.121: 0.158: 0.209: 0.279: 0.375: 0.438:
0.375: 0.279: 0.209: 0.158: 0.121: 0.094:
Ки : 0001 : 0001 : 0001 : 0001 : 0001 : 0001 : 0001 : 0001 : 0001 : 0001 :
0001 : 0001 : 0001 : 0001 : 0001 : 0001 :
Ви : 0.048: 0.060: 0.074: 0.093: 0.121: 0.158: 0.208: 0.278: 0.374: 0.436:
0.374: 0.278: 0.208: 0.158: 0.121: 0.093:
Ки : 0002 : 0002 : 0002 : 0002 : 0002 : 0002 : 0002 : 0002 : 0002 : 0002 :
0002 : 0002 : 0002 : 0002 : 0002 : 0002 :

x= 1400:

Сс : 0.148:
Сс : 0.030:
Фоп: 286 :
Уоп: 8.00 :

Ви : 0.074:
Ки : 0001 :
Ви : 0.074:
Ки : 0002 :

y= -600 : Y-строка 12 Сmax= 0.519 долей ПДК (x= 0.0; напр.ветра= 0)

x=-1800 : -1600: -1400: -1200: -1000: -800: -600: -400: -200: 0: 200:
400: 600: 800: 1000: 1200:

Сс : 0.091: 0.112: 0.137: 0.170: 0.214: 0.270: 0.340: 0.417: 0.486: 0.519:
0.486: 0.417: 0.340: 0.270: 0.214: 0.170:
Сс : 0.018: 0.022: 0.027: 0.034: 0.043: 0.054: 0.068: 0.083: 0.097: 0.104:
0.097: 0.083: 0.068: 0.054: 0.043: 0.034:
Фоп: 72 : 69 : 67 : 63 : 59 : 53 : 45 : 34 : 18 : 0 : 342 : 326 :
315 : 307 : 301 : 297 :
Уоп: 8.00 : 8.00 : 8.00 : 8.00 : 8.00 : 8.00 : 8.00 : 8.00 : 6.86 : 6.35 : 6.86 :
8.00 : 8.00 : 8.00 : 8.00 : 8.00 :

Ви : 0.046: 0.056: 0.069: 0.085: 0.107: 0.135: 0.171: 0.209: 0.243: 0.260:
0.243: 0.209: 0.171: 0.135: 0.107: 0.085:
Ки : 0001 : 0001 : 0001 : 0001 : 0001 : 0001 : 0001 : 0001 : 0001 : 0001 :
0001 : 0001 : 0001 : 0001 : 0001 : 0001 :
Ви : 0.045: 0.056: 0.068: 0.085: 0.107: 0.135: 0.170: 0.208: 0.243: 0.259:
0.243: 0.208: 0.170: 0.135: 0.107: 0.085:
Ки : 0002 : 0002 : 0002 : 0002 : 0002 : 0002 : 0002 : 0002 : 0002 : 0002 :
0002 : 0002 : 0002 : 0002 : 0002 : 0002 :

x= 1400:

Сс : 0.137:
Сс : 0.027:
Фоп: 293 :
Уоп: 8.00 :

Ви : 0.069:
Ки : 0001 :
Ви : 0.068:
Ки : 0002 :

y= -800 : Y-строка 13 Сmax= 0.368 долей ПДК (x= 0.0; напр.ветра= 0)

x=-1800 : -1600: -1400: -1200: -1000: -800: -600: -400: -200: 0: 200:
400: 600: 800: 1000: 1200:

Сс : 0.085: 0.101: 0.124: 0.150: 0.183: 0.224: 0.270: 0.316: 0.354: 0.368:
0.354: 0.316: 0.270: 0.224: 0.183: 0.150:
Сс : 0.017: 0.020: 0.025: 0.030: 0.037: 0.045: 0.054: 0.063: 0.071: 0.074:
0.071: 0.063: 0.054: 0.045: 0.037: 0.030:
Фоп: 66 : 63 : 60 : 56 : 51 : 45 : 37 : 27 : 14 : 0 : 346 : 333 :
323 : 315 : 309 : 304 :
Уоп: 8.00 : 8.00 : 8.00 : 8.00 : 8.00 : 8.00 : 8.00 : 8.00 : 8.00 : 8.00 : 8.00 :
8.00 : 8.00 : 8.00 : 8.00 : 8.00 :

Ви : 0.043: 0.051: 0.062: 0.075: 0.092: 0.112: 0.135: 0.158: 0.177: 0.184:
0.177: 0.158: 0.135: 0.112: 0.092: 0.075:

Ки : 0001 : 0001 : 0001 : 0001 : 0001 : 0001 : 0001 : 0001 : 0001 : 0001 :
0001 : 0001 : 0001 : 0001 : 0001 : 0001 :
Ви : 0.043: 0.050: 0.062: 0.075: 0.092: 0.112: 0.135: 0.158: 0.176: 0.184:
0.176: 0.158: 0.135: 0.112: 0.092: 0.075:
Ки : 0002 : 0002 : 0002 : 0002 : 0002 : 0002 : 0002 : 0002 : 0002 : 0002 :
0002 : 0002 : 0002 : 0002 : 0002 : 0002 :

x= 1400:

Сс : 0.124:
Сс : 0.025:
Фоп: 300 :
Уоп: 8.00 :

Ви : 0.062:
Ки : 0001 :
Ви : 0.062:
Ки : 0002 :

y= -1000 : Y-строка 14 Сmax= 0.270 долей ПДК (x= 0.0; напр.ветра= 0)

x=-1800 : -1600: -1400: -1200: -1000: -800: -600: -400: -200: 0: 200:
400: 600: 800: 1000: 1200:

Сс : 0.079: 0.092: 0.110: 0.131: 0.156: 0.183: 0.214: 0.242: 0.262: 0.270:
0.262: 0.242: 0.214: 0.183: 0.156: 0.131:
Сс : 0.016: 0.018: 0.022: 0.026: 0.031: 0.037: 0.043: 0.048: 0.052: 0.054:
0.052: 0.048: 0.043: 0.037: 0.031: 0.026:
Фоп: 61 : 58 : 54 : 50 : 45 : 39 : 31 : 22 : 11 : 0 : 349 : 338 :
329 : 321 : 315 : 310 :
Уоп: 8.00 : 8.00 : 8.00 : 8.00 : 8.00 : 8.00 : 8.00 : 8.00 : 8.00 : 8.00 : 8.00 :
8.00 : 8.00 : 8.00 : 8.00 :

Ви : 0.039: 0.046: 0.055: 0.066: 0.078: 0.092: 0.107: 0.121: 0.131: 0.135:
0.131: 0.121: 0.107: 0.092: 0.078: 0.066:
Ки : 0001 : 0001 : 0001 : 0001 : 0001 : 0001 : 0001 : 0001 : 0001 : 0001 :
0001 : 0001 : 0001 : 0001 : 0001 : 0001 :
Ви : 0.039: 0.046: 0.055: 0.065: 0.078: 0.092: 0.107: 0.121: 0.131: 0.135:
0.131: 0.121: 0.107: 0.092: 0.078: 0.065:
Ки : 0002 : 0002 : 0002 : 0002 : 0002 : 0002 : 0002 : 0002 : 0002 : 0002 :
0002 : 0002 : 0002 : 0002 : 0002 : 0002 :

x= 1400:

Сс : 0.110:
Сс : 0.022:
Фоп: 306 :
Уоп: 8.00 :

Ви : 0.055:
Ки : 0001 :
Ви : 0.055:
Ки : 0002 :

y= -1200 : Y-строка 15 Сmax= 0.204 долей ПДК (x= 0.0; напр.ветра= 0)

x=-1800 : -1600: -1400: -1200: -1000: -800: -600: -400: -200: 0: 200:
400: 600: 800: 1000: 1200:

Сс : 0.072: 0.083: 0.096: 0.113: 0.131: 0.150: 0.170: 0.187: 0.199: 0.204:
0.199: 0.187: 0.170: 0.150: 0.131: 0.113:
Сс : 0.014: 0.017: 0.019: 0.023: 0.026: 0.030: 0.034: 0.037: 0.040: 0.041:
0.040: 0.037: 0.034: 0.030: 0.026: 0.023:
Фоп: 56 : 53 : 49 : 45 : 40 : 34 : 27 : 18 : 9 : 0 : 351 : 342 :
333 : 326 : 320 : 315 :
Уоп: 8.00 : 8.00 : 8.00 : 8.00 : 8.00 : 8.00 : 8.00 : 8.00 : 8.00 : 8.00 : 8.00 :
8.00 : 8.00 : 8.00 : 8.00 :

Ви : 0.036: 0.042: 0.048: 0.057: 0.066: 0.075: 0.085: 0.094: 0.100: 0.102:
0.100: 0.094: 0.085: 0.075: 0.066: 0.057:
Ки : 0001 : 0001 : 0001 : 0001 : 0001 : 0001 : 0001 : 0001 : 0001 : 0001 :
0001 : 0001 : 0001 : 0001 : 0001 : 0001 :
Ви : 0.036: 0.041: 0.048: 0.057: 0.065: 0.075: 0.085: 0.093: 0.099: 0.102:
0.099: 0.093: 0.085: 0.075: 0.065: 0.057:
Ки : 0002 : 0002 : 0002 : 0002 : 0002 : 0002 : 0002 : 0002 : 0002 : 0002 :
0002 : 0002 : 0002 : 0002 : 0002 : 0002 :

x= 1400:

Qc : 0.096:
Cc : 0.019:
Фоп: 311 :
Uоп: 8.00 :
:
Ви : 0.048:
Ки : 0001 :
Ви : 0.048:
Ки : 0002 :

y= -1400 : Y-строка 16 Стах= 0.158 долей ПДК (x= 0.0; напр.ветра= 0)

x=-1800 : -1600 : -1400 : -1200 : -1000 : -800 : -600 : -400 : -200 : 0 : 200 :
400 : 600 : 800 : 1000 : 1200 :

Qc : 0.065 : 0.074 : 0.085 : 0.096 : 0.110 : 0.124 : 0.137 : 0.148 : 0.156 : 0.158 :
0.156 : 0.148 : 0.137 : 0.124 : 0.110 : 0.096 :
Cc : 0.013 : 0.015 : 0.017 : 0.019 : 0.022 : 0.025 : 0.027 : 0.030 : 0.031 : 0.032 :
0.031 : 0.030 : 0.027 : 0.025 : 0.022 : 0.019 :
Фоп: 52 : 49 : 45 : 41 : 36 : 30 : 23 : 16 : 8 : 0 : 352 : 344 :
337 : 330 : 324 : 319 :
Uоп: 8.00 : 8.00 : 8.00 : 8.00 : 8.00 : 8.00 : 8.00 : 8.00 : 8.00 : 8.00 : 8.00 :
8.00 : 8.00 : 8.00 : 8.00 : 8.00 :

Ви : 0.032 : 0.037 : 0.042 : 0.048 : 0.055 : 0.062 : 0.069 : 0.074 : 0.078 : 0.079 :
0.078 : 0.074 : 0.069 : 0.062 : 0.055 : 0.048 :
Ки : 0001 : 0001 : 0001 : 0001 : 0001 : 0001 : 0001 : 0001 : 0001 : 0001 :
0001 : 0001 : 0001 : 0001 : 0001 :
Ви : 0.032 : 0.037 : 0.042 : 0.048 : 0.055 : 0.062 : 0.068 : 0.074 : 0.078 : 0.079 :
0.078 : 0.074 : 0.068 : 0.062 : 0.055 : 0.048 :
Ки : 0002 : 0002 : 0002 : 0002 : 0002 : 0002 : 0002 : 0002 : 0002 : 0002 :
0002 : 0002 : 0002 : 0002 : 0002 :

x= 1400:

Qc : 0.085:
Cc : 0.017:
Фоп: 315 :
Uоп: 8.00 :

Ви : 0.042:
Ки : 0001 :
Ви : 0.042:
Ки : 0002 :

y= -1600 : Y-строка 17 Стах= 0.126 долей ПДК (x= 0.0; напр.ветра= 0)

x=-1800 : -1600 : -1400 : -1200 : -1000 : -800 : -600 : -400 : -200 : 0 : 200 :
400 : 600 : 800 : 1000 : 1200 :

Qc : 0.058 : 0.066 : 0.074 : 0.083 : 0.092 : 0.101 : 0.112 : 0.119 : 0.124 : 0.126 :
0.124 : 0.119 : 0.112 : 0.101 : 0.092 : 0.083 :
Cc : 0.012 : 0.013 : 0.015 : 0.017 : 0.018 : 0.020 : 0.022 : 0.024 : 0.025 : 0.025 :
0.025 : 0.024 : 0.022 : 0.020 : 0.018 : 0.017 :
Фоп: 48 : 45 : 41 : 37 : 32 : 27 : 21 : 14 : 7 : 0 : 353 : 346 :
339 : 333 : 328 : 323 :
Uоп: 8.00 : 8.00 : 8.00 : 8.00 : 8.00 : 8.00 : 8.00 : 8.00 : 8.00 : 8.00 : 8.00 :
8.00 : 8.00 : 8.00 : 8.00 : 8.00 :

Ви : 0.029 : 0.033 : 0.037 : 0.042 : 0.046 : 0.051 : 0.056 : 0.060 : 0.062 : 0.063 :
0.062 : 0.060 : 0.056 : 0.051 : 0.046 : 0.042 :
Ки : 0001 : 0001 : 0001 : 0001 : 0001 : 0001 : 0001 : 0001 : 0001 : 0001 :
0001 : 0001 : 0001 : 0001 : 0001 :
Ви : 0.029 : 0.033 : 0.037 : 0.041 : 0.046 : 0.050 : 0.056 : 0.060 : 0.062 : 0.063 :
0.062 : 0.060 : 0.056 : 0.050 : 0.046 : 0.041 :
Ки : 0002 : 0002 : 0002 : 0002 : 0002 : 0002 : 0002 : 0002 : 0002 : 0002 :
0002 : 0002 : 0002 : 0002 : 0002 :

x= 1400:

Qc : 0.074:
Cc : 0.015:
Фоп: 319 :
Uоп: 8.00 :

Ви : 0.037:
Ки : 0001 :
Ви : 0.037:

Ки : 0002 :

Результаты расчета в точке максимума ПК ЭРА v4.0. Модель: МРК-2014

Координаты точки : X= 0.0 м, Y= 200.0 м

Максимальная суммарная концентрация | Cs= 2.5430617 доли ПДКмр |
| 0.5086124 мг/м3 |

Достигается при опасном направлении 180 град.
и скорости ветра 0.87 м/с

Всего источников: 2. В таблице заказано вкладчиков 20, но не более 95.0% вклада

ВКЛАДЫ ИСТОЧНИКОВ

Ном.	Код	Тип	Выброс	Вклад	Вклад в%	Сум. %	Коэф. влияния
1	0001	T	0.6130	1.2738531	50.09	50.09	2.0781145
2	0002	T	0.6108	1.2692086	49.91	100.00	2.0781147

Остальные источники не влияют на данную точку (0 источников)

7. Суммарные концентрации в узлах расчетной сетки.

ПК ЭРА v4.0. Модель: МРК-2014

Город :003 Караганда".

Объект :0002 ИП ПРУД.

Вар.расч.:7 Расч.год: 2025 (СП) Расчет проводился 05.01.2025

16:36

Примесь :0301 - Азота (IV) диоксид (Азота диоксид) (4)

ПДКмр для примеси 0301 = 0.2 мг/м3

Параметры расчетного прямоугольника No 1

Координаты центра : X= -200 м; Y= 0 |
Длина и ширина : L= 3200 м; B= 3200 м |
Шаг сетки (dX=dY) : D= 200 м |

Фоновая концентрация не задана
Направление ветра: автоматический поиск опасного направления от 0 до 360 град.
Скорость ветра: автоматический поиск опасной скорости от 0.5 до 8.0(Умр) м/с

(Символ ^ означает наличие источника вблизи расчетного узла)

1	2	3	4	5	6	7	8	9	10	11	12	13	14	15	16			
*-	-----	-----	-----	-----	-----	-----	-----	-----	-----	-----	-----	-----	-----	-----	-----			
1-	0.058	0.066	0.074	0.083	0.092	0.101	0.112	0.119	0.124	0.126	0.124	0.119	0.112	0.101	0.092	0.083	0.074	-1
2-	0.065	0.074	0.085	0.096	0.110	0.124	0.137	0.148	0.156	0.158	0.156	0.148	0.137	0.124	0.110	0.096	0.085	-2
3-	0.072	0.083	0.096	0.113	0.131	0.150	0.170	0.187	0.199	0.204	0.199	0.187	0.170	0.150	0.131	0.113	0.096	-3
4-	0.079	0.092	0.110	0.131	0.156	0.183	0.214	0.242	0.262	0.270	0.262	0.242	0.214	0.183	0.156	0.131	0.110	-4
5-	0.085	0.101	0.124	0.150	0.183	0.224	0.270	0.316	0.354	0.368	0.354	0.316	0.270	0.224	0.183	0.150	0.124	-5
6-	0.091	0.112	0.137	0.170	0.214	0.270	0.340	0.417	0.486	0.519	0.486	0.417	0.340	0.270	0.214	0.170	0.137	-6
7-	0.096	0.119	0.148	0.187	0.242	0.316	0.417	0.557	0.749	0.873	0.749	0.557	0.417	0.316	0.242	0.187	0.148	-7
8-	0.099	0.124	0.156	0.199	0.262	0.354	0.486	0.749	1.504	2.543	1.504	0.749	0.486	0.354	0.262	0.199	0.156	-8
9-С	0.100	0.126	0.158	0.204	0.270	0.368	0.519	0.873	2.543	0.000	2.543	0.873	0.519	0.368	0.270	0.204	0.158	С-9
10-	0.099	0.124	0.156	0.199	0.262	0.354	0.486	0.749	1.504	2.543	1.504	0.749	0.486	0.354	0.262	0.199	0.156	-10
11-	0.096	0.119	0.148	0.187	0.242	0.316	0.417	0.557	0.749	0.873	0.749	0.557	0.417	0.316	0.242	0.187	0.148	-11
12-	0.091	0.112	0.137	0.170	0.214	0.270	0.340	0.417	0.486	0.519	0.486	0.417	0.340	0.270	0.214	0.170	0.137	-12
13-	0.085	0.101	0.124	0.150	0.183	0.224	0.270	0.316	0.354	0.368	0.354	0.316	0.270	0.224	0.183	0.150	0.124	-13

14-| 0.079 0.092 0.110 0.131 0.156 0.183 0.214 0.242 0.262 0.270 0.262
0.242 0.214 0.183 0.156 0.131 0.110 |-14
|
15-| 0.072 0.083 0.096 0.113 0.131 0.150 0.170 0.187 0.199 0.204 0.199
0.187 0.170 0.150 0.131 0.113 0.096 |-15
|
16-| 0.065 0.074 0.085 0.096 0.110 0.124 0.137 0.148 0.156 0.158 0.156
0.148 0.137 0.124 0.110 0.096 0.085 |-16
|
17-| 0.058 0.066 0.074 0.083 0.092 0.101 0.112 0.119 0.124 0.126 0.124
0.119 0.112 0.101 0.092 0.083 0.074 |-17
-----C-----

1 2 3 4 5 6 7 8 9 10 11 12 13 14 15 16
17

В целом по расчетному прямоугольнику:
Максимальная концентрация -----> C_м = 2.5430617 долей ПДК_м
= 0.5086124 мг/м³
Достигается в точке с координатами: X_м = 0.0 м
(X-столбец 10, Y-строка 8) Y_м = 200.0 м
При опасном направлении ветра : 180 град.
и "опасной" скорости ветра : 0.87 м/с

8. Результаты расчета по жилой застройке.

ПК ЭРА v4.0. Модель: МРК-2014
Город :003 Караганда".
Объект :0002 ИП ПРУД.
Вар.расч.:7 Расч.год: 2025 (СП) Расчет проводился 05.01.2025
16:36
Примесь :0301 - Азота (IV) диоксид (Азота диоксид) (4)
ПДК_м для примеси 0301 = 0.2 мг/м³

Коды источников уникальны в рамках всего предприятия
Расчет проводился по всем жилым зонам внутри расч.
прямоугольника 001
Всего просчитано точек: 32
Фоновая концентрация не задана
Направление ветра: автоматический поиск опасного направления от
0 до 360 град.
Скорость ветра: автоматический поиск опасной скорости от 0.5 до
8.0(Умр) м/с

Расшифровка обозначений

Qc - суммарная концентрация [доли ПДК]	
Cc - суммарная концентрация [мг/м.куб]	
Фоп- опасное направл. ветра [угл. град.]	
Uоп- опасная скорость ветра [м/с]	
Ви - вклад ИСТОЧНИКА в Qc [доли ПДК]	
Ки - код источника для верхней строки Ви	

y= 556: 554: 396: 354: 235: 154: 75: 554: -46: -85: 354: -
246: 154: -46: 575:

x= -1053: -1053: -1073: -1078: -1092: -1103: -1112: -1122: -1127: -1132: -
1146: -1152: -1171: -1196: -1207:

Qc : 0.207: 0.207: 0.220: 0.223: 0.228: 0.230: 0.229: 0.191: 0.225: 0.223:
0.204: 0.210: 0.209: 0.205: 0.171:
Cc : 0.041: 0.041: 0.044: 0.045: 0.046: 0.046: 0.046: 0.038: 0.045: 0.045:
0.041: 0.042: 0.042: 0.041: 0.034:
Фоп: 118 : 118 : 110 : 108 : 102 : 98 : 94 : 116 : 88 : 86 : 107 : 78
: 97 : 88 : 115 :
Uоп: 8.00 : 8.00 : 8.00 : 8.00 : 8.00 : 8.00 : 8.00 : 8.00 : 8.00 : 8.00 : 8.00 : 8.00 :
8.00 : 8.00 : 8.00 : 8.00 :

Ви : 0.103: 0.104: 0.110: 0.112: 0.114: 0.115: 0.115: 0.095: 0.113: 0.111:
0.102: 0.105: 0.105: 0.103: 0.085:
Ки : 0001 : 0001 : 0001 : 0001 : 0001 : 0001 : 0001 : 0001 : 0001 : 0001 :
0001 : 0001 : 0001 : 0001 :
Ви : 0.103: 0.103: 0.110: 0.111: 0.114: 0.115: 0.114: 0.095: 0.112: 0.111:
0.102: 0.105: 0.104: 0.102: 0.085:
Ки : 0002 : 0002 : 0002 : 0002 : 0002 : 0002 : 0002 : 0002 : 0002 : 0002 :
0002 : 0002 : 0002 : 0002 :

y= -227: 554: 354: 594: 154: -46: -208: 613: 554: 453: 354:
292: 154: 132: -29:

x= -1306: -1322: -1346: -1361: -1371: -1396: -1460: -1514: -1522: -1534: -
1546: -1554: -1571: -1574: -1594:

Qc : 0.174: 0.152: 0.160: 0.143: 0.162: 0.159: 0.145: 0.121: 0.123: 0.126:
0.128: 0.128: 0.129: 0.129: 0.127:
Cc : 0.035: 0.030: 0.032: 0.029: 0.032: 0.029: 0.024: 0.025: 0.025:
0.026: 0.026: 0.026: 0.026: 0.025:
Фоп: 80 : 113 : 105 : 114 : 96 : 88 : 82 : 112 : 110 : 106 : 103 :
101 : 96 : 95 : 89 :
Uоп: 8.00 : 8.00 : 8.00 : 8.00 : 8.00 : 8.00 : 8.00 : 8.00 : 8.00 : 8.00 : 8.00 :
8.00 : 8.00 : 8.00 : 8.00 :
Ви : 0.087: 0.076: 0.080: 0.072: 0.081: 0.080: 0.073: 0.061: 0.062: 0.063:
0.064: 0.064: 0.064: 0.064: 0.063:
Ки : 0001 : 0001 : 0001 : 0001 : 0001 : 0001 : 0001 : 0001 : 0001 : 0001 :
0001 : 0001 : 0001 : 0001 :
Ви : 0.087: 0.076: 0.080: 0.071: 0.081: 0.079: 0.072: 0.061: 0.061: 0.063:
0.064: 0.064: 0.064: 0.064: 0.063:
Ки : 0002 : 0002 : 0002 : 0002 : 0002 : 0002 : 0002 : 0002 : 0002 : 0002 :
0002 : 0002 : 0002 : 0002 :

y= -46: -189:

x= -1596: -1613:

Qc : 0.126: 0.122:

Cc : 0.025: 0.024:

Фоп: 88 : 83 :

Uоп: 8.00 : 8.00 :

Ви : 0.063: 0.061:

Ки : 0001 : 0001 :

Ви : 0.063: 0.061:

Ки : 0002 : 0002 :

Результаты расчета в точке максимума ПК ЭРА v4.0. Модель: МРК-
2014

Координаты точки : X= -1102.5 м, Y= 154.1 м

Максимальная суммарная концентрация | C_с= 0.2297941 доли ПДК_м |
| 0.0459588 мг/м³ |

Достигается при опасном направлении 98 град.
и скорости ветра 8.00 м/с

Всего источников: 2. В таблице заказано вкладчиков 20, но не более
95.0% вклада

ВКЛАДЫ ИСТОЧНИКОВ

Ист.	Код	Тип	Выброс	Вклад	Вклад в%	Сум. %	Коэф. влияния
1	0001	T	0.6130	0.1151069	50.09	50.09	0.187780887
2	0002	T	0.6108	0.1146872	49.91	100.00	0.187780887

Остальные источники не влияют на данную точку (0 источников)

9. Результаты расчета по границе санзоны.

ПК ЭРА v4.0. Модель: МРК-2014
Город :003 Караганда".
Объект :0002 ИП ПРУД.
Вар.расч.:7 Расч.год: 2025 (СП) Расчет проводился 05.01.2025
16:36
Примесь :0301 - Азота (IV) диоксид (Азота диоксид) (4)
ПДК_м для примеси 0301 = 0.2 мг/м³

Коды источников уникальны в рамках всего предприятия
Расчет проводился по всем санитарным зонам внутри расч.
прямоугольника 001

Всего просчитано точек: 54
Фоновая концентрация не задана
Направление ветра: автоматический поиск опасного направления от
0 до 360 град.
Скорость ветра: автоматический поиск опасной скорости от 0.5 до
8.0(Умр) м/с

Расшифровка обозначений

Qc - суммарная концентрация [доли ПДК]	
Cc - суммарная концентрация [мг/м.куб]	
Фоп- опасное направл. ветра [угл. град.]	
Uоп- опасная скорость ветра [м/с]	
Ви - вклад ИСТОЧНИКА в Qc [доли ПДК]	
Ки - код источника для верхней строки Ви	

y= -20: 39: 98: 155: 210: 262: 311: 355: 394: 428: 455:
477: 491: 499: 499:

x= -500: -498: -490: -475: -454: -426: -392: -352: -308: -259: -207: -151: -94: -35: 24:

Qс : 0.648: 0.648: 0.649: 0.649: 0.649: 0.648: 0.648: 0.649: 0.649: 0.649: 0.648: 0.648: 0.649: 0.649: 0.649:
Сс : 0.130: 0.130: 0.130: 0.130: 0.130: 0.130: 0.130: 0.130: 0.130: 0.130: 0.130: 0.130: 0.130: 0.130: 0.130:
Фоп: 88 : 94 : 101 : 108 : 115 : 122 : 128 : 135 : 142 : 149 : 156 : 162 : 169 : 176 : 183 :
Уоп: 4.70 : 4.65 : 4.70 : 4.71 : 4.71 : 4.70 : 4.70 : 4.70 : 4.71 : 4.70 : 4.70 : 4.71 : 4.70 : 4.70 :
Ви : 0.325: 0.324: 0.325: 0.325: 0.325: 0.325: 0.325: 0.325: 0.325: 0.325: 0.325: 0.325: 0.325: 0.325: 0.325:
Ки : 0001 : 0001 : 0001 : 0001 : 0001 : 0001 : 0001 : 0001 : 0001 : 0001 : 0001 : 0001 : 0001 : 0001 : 0001 :
Ви : 0.324: 0.323: 0.324: 0.324: 0.324: 0.324: 0.324: 0.323: 0.324: 0.324: 0.324: 0.324: 0.324: 0.324: 0.324:
Ки : 0002 : 0002 : 0002 : 0002 : 0002 : 0002 : 0002 : 0002 : 0002 : 0002 : 0002 : 0002 : 0002 : 0002 : 0002 :

y= 493: 480: 460: 433: 401: 363: 319: 272: 220: 165: 108: 50: -9: -68: -126:

x= 83: 141: 196: 249: 299: 344: 385: 420: 449: 472: 488: 498: 500: 495: 484:

Qс : 0.648: 0.648: 0.649: 0.649: 0.649: 0.647: 0.649: 0.649: 0.649: 0.649: 0.649: 0.649: 0.649: 0.649:
Сс : 0.130: 0.130: 0.130: 0.130: 0.130: 0.129: 0.130: 0.130: 0.130: 0.130: 0.130: 0.130: 0.130: 0.130:
Фоп: 190 : 196 : 203 : 210 : 217 : 224 : 230 : 237 : 244 : 251 : 257 : 264 : 271 : 278 : 285 :
Уоп: 4.65 : 4.70 : 4.71 : 4.71 : 4.70 : 4.65 : 4.70 : 4.71 : 4.71 : 4.71 : 4.70 : 4.65 : 4.70 : 4.65 :
Ви : 0.324: 0.325: 0.325: 0.325: 0.325: 0.324: 0.325: 0.325: 0.325: 0.325: 0.325: 0.325: 0.325: 0.325: 0.325:
Ки : 0001 : 0001 : 0001 : 0001 : 0001 : 0001 : 0001 : 0001 : 0001 : 0001 : 0001 : 0001 : 0001 : 0001 : 0001 :
Ви : 0.323: 0.324: 0.324: 0.324: 0.324: 0.323: 0.324: 0.324: 0.324: 0.324: 0.324: 0.324: 0.324: 0.324: 0.324:
Ки : 0002 : 0002 : 0002 : 0002 : 0002 : 0002 : 0002 : 0002 : 0002 : 0002 : 0002 : 0002 : 0002 : 0002 : 0002 :

y= -183: -237: -287: -333: -375: -412: -442: -467: -485: -496: -500: -497: -487: -471: -447:

x= 465: 441: 409: 373: 331: 284: 233: 179: 123: 65: 6: -54: -112: -169: -223:

Qс : 0.648: 0.649: 0.649: 0.649: 0.648: 0.648: 0.649: 0.649: 0.649: 0.648: 0.648: 0.649: 0.649: 0.649:
Сс : 0.130: 0.130: 0.130: 0.130: 0.130: 0.129: 0.130: 0.130: 0.130: 0.130: 0.130: 0.130: 0.130: 0.130:
Фоп: 291 : 298 : 305 : 312 : 319 : 325 : 332 : 339 : 346 : 353 : 359 : 6 : 13 : 20 : 27 :
Уоп: 4.65 : 4.70 : 4.71 : 4.71 : 4.70 : 4.70 : 4.71 : 4.71 : 4.70 : 4.70 : 4.71 : 4.71 : 4.70 : 4.70 :
Ви : 0.324: 0.325: 0.325: 0.325: 0.325: 0.325: 0.325: 0.325: 0.325: 0.325: 0.325: 0.325: 0.325: 0.324: 0.324:
Ки : 0001 : 0001 : 0001 : 0001 : 0001 : 0001 : 0001 : 0001 : 0001 : 0001 : 0001 : 0001 : 0001 : 0001 : 0001 :
Ви : 0.323: 0.324: 0.324: 0.324: 0.323: 0.323: 0.324: 0.324: 0.324: 0.324: 0.324: 0.323: 0.323: 0.324: 0.323:
Ки : 0002 : 0002 : 0002 : 0002 : 0002 : 0002 : 0002 : 0002 : 0002 : 0002 : 0002 : 0002 : 0002 : 0002 : 0002 :

y= -418: -382: -342: -296: -246: -193: -137: -79: -20:

x= -275: -322: -365: -403: -435: -461: -481: -494: -500:

Qс : 0.649: 0.649: 0.649: 0.649: 0.647: 0.649: 0.649: 0.649: 0.648: 0.648: 0.649: 0.649: 0.648: 0.648:
Сс : 0.130: 0.130: 0.130: 0.130: 0.129: 0.130: 0.130: 0.130: 0.130: 0.130: 0.130: 0.130: 0.130: 0.130:
Фоп: 33 : 40 : 47 : 54 : 60 : 67 : 74 : 81 : 88 :
Уоп: 4.70 : 4.71 : 4.71 : 4.70 : 4.65 : 4.70 : 4.71 : 4.71 : 4.70 :

Ви : 0.325: 0.325: 0.325: 0.325: 0.324: 0.325: 0.325: 0.325: 0.325: 0.325: 0.325: 0.325: 0.325: 0.325:
Ки : 0001 : 0001 : 0001 : 0001 : 0001 : 0001 : 0001 : 0001 : 0001 : 0001 : 0001 : 0001 : 0001 : 0001 :

Vi : 0.324: 0.324: 0.324: 0.324: 0.323: 0.324: 0.324: 0.324: 0.324: 0.324:
Ки : 0002 : 0002 : 0002 : 0002 : 0002 : 0002 : 0002 : 0002 : 0002 : 0002 :

Результаты расчета в точке максимума ПК ЭРА v4.0. Модель: МРК-2014
Координаты точки : X= 179.3 м, Y= -466.8 м

Максимальная суммарная концентрация | Cs= 0.6494787 доли ПДКмр |
| 0.1298957 мг/м3 |

Достигается при опасном направлении 339 град.
и скорости ветра 4.71 м/с
Всего источников: 2. В таблице заказано вкладчиков 20, но не более 95.0% вклада

ВКЛАДЫ ИСТОЧНИКОВ						
Источн.	Код	Тип	Выброс	Вклад	Вклад в%	Сум. %
1	0001	T	0.6130	0.3253324	50.09	50.09
2	0002	T	0.6108	0.3241462	49.91	100.00

Остальные источники не влияют на данную точку (0 источников)

14. Результаты расчета по границе области воздействия.
ПК ЭРА v4.0. Модель: МРК-2014
Город :003 Караганда".
Объект :0002 ИП ПРУД.
Вар.расч.:7 Расч.год: 2025 (СП) Расчет проводился 05.01.2025 16:36
Примесь :0301 - Азота (IV) диоксид (Азота диоксид) (4)
ПДКмр для примеси 0301 = 0.2 мг/м3

Коды источников уникальны в рамках всего предприятия
Всего просчитано точек: 584
Фоновая концентрация не задана
Направление ветра: автоматический поиск опасного направления от 0 до 360 град.
Скорость ветра: автоматический поиск опасной скорости от 0.5 до 8.0(Умр) м/с

Расшифровка обозначений	
Qс	- суммарная концентрация [доли ПДК]
Сс	- суммарная концентрация [мг/м.куб]
Фоп	- опасное направл. ветра [угл. град.]
Уоп	- опасная скорость ветра [м/с]
Ви	- вклад ИСТОЧНИКА в Qс [доли ПДК]
Ки	- код источника для верхней строки Ви

y= -200: -200: -199: -199: -198: -196: -192: -183: -164: -120: -80: -40: 0: 0: 1:

x= -333: -334: -334: -334: -335: -336: -338: -342: -350: -364: -371: -378: -385: -385: -385:

Qс : 0.910: 0.910: 0.909: 0.909: 0.909: 0.910: 0.909: 0.912: 0.917: 0.928: 0.942: 0.940: 0.923: 0.923: 0.923:
Сс : 0.182: 0.182: 0.182: 0.182: 0.182: 0.182: 0.182: 0.182: 0.182: 0.183: 0.186: 0.188: 0.188: 0.185: 0.185:
Фоп: 59 : 59 : 59 : 59 : 60 : 60 : 62 : 65 : 72 : 78 : 84 : 90 : 90 : 90 :
Уоп: 2.59 : 2.59 : 2.59 : 2.59 : 2.57 : 2.58 : 2.56 : 2.58 : 2.54 : 2.46 : 2.37 : 2.38 : 2.50 : 2.50 : 2.50 :

Ви : 0.456: 0.456: 0.456: 0.455: 0.455: 0.456: 0.455: 0.457: 0.459: 0.465: 0.472: 0.471: 0.462: 0.462: 0.463:
Ки : 0001 : 0001 : 0001 : 0001 : 0001 : 0001 : 0001 : 0001 : 0001 : 0001 : 0001 : 0001 : 0001 : 0001 : 0001 :
Ви : 0.454: 0.454: 0.454: 0.454: 0.454: 0.454: 0.454: 0.455: 0.458: 0.463: 0.470: 0.469: 0.461: 0.461: 0.461:
Ки : 0002 : 0002 : 0002 : 0002 : 0002 : 0002 : 0002 : 0002 : 0002 : 0002 : 0002 : 0002 : 0002 : 0002 : 0002 :

y= 1: 2: 5: 9: 18: 34: 66: 93: 120: 160: 200: 200: 200: 201: 201:

x= -385: -385: -384: -384: -383: -380: -376: -370: -364: -349: -333: -333: -333: -333:

Qc : 0.923: 0.923: 0.924: 0.926: 0.928: 0.933: 0.936: 0.936: 0.928: 0.926:
0.910: 0.910: 0.909: 0.909: 0.909:
Cc : 0.185: 0.185: 0.185: 0.185: 0.186: 0.187: 0.187: 0.187: 0.186: 0.185:
0.182: 0.182: 0.182: 0.182: 0.182:
Фоп: 90 : 90 : 91 : 91 : 93 : 95 : 100 : 104 : 108 : 115 : 121 : 121
: 121 : 121 : 121 :
Uоп: 2.49 : 2.48 : 2.47 : 2.46 : 2.44 : 2.42 : 2.41 : 2.41 : 2.46 : 2.45 : 2.59 :
2.59 : 2.59 : 2.59 : 2.59 :

Ви : 0.463: 0.463: 0.463: 0.464: 0.465: 0.467: 0.469: 0.469: 0.465: 0.464:
0.456: 0.456: 0.456: 0.455: 0.455:
Ки : 0001 : 0001 : 0001 : 0001 : 0001 : 0001 : 0001 : 0001 : 0001 : 0001 :
0001 : 0001 : 0001 : 0001 :
Ви : 0.461: 0.461: 0.461: 0.462: 0.463: 0.466: 0.467: 0.467: 0.463: 0.462:
0.454: 0.454: 0.454: 0.454: 0.454:
Ки : 0002 : 0002 : 0002 : 0002 : 0002 : 0002 : 0002 : 0002 : 0002 : 0002 :
0002 : 0002 : 0002 : 0002 :

y= 203: 206: 211: 222: 242: 278: 306: 333: 334: 334: 334:
335: 336: 338: 342:

x= -332: -331: -328: -321: -308: -278: -239: -200: -200: -199: -199:
-198: -196: -192: -183:

Qc : 0.907: 0.908: 0.906: 0.903: 0.898: 0.895: 0.912: 0.910: 0.910: 0.909:
0.909: 0.909: 0.910: 0.909: 0.912:
Cc : 0.181: 0.182: 0.181: 0.181: 0.180: 0.179: 0.182: 0.182: 0.182: 0.182:
0.182: 0.182: 0.182: 0.182: 0.182:
Фоп: 121 : 122 : 123 : 125 : 128 : 135 : 142 : 149 : 149 : 149 : 149 :
149 : 150 : 150 : 152 :
Uоп: 2.58 : 2.61 : 2.61 : 2.62 : 2.66 : 2.70 : 2.58 : 2.59 : 2.59 : 2.59 :
2.57 : 2.58 : 2.56 : 2.58 :

Ви : 0.455: 0.455: 0.454: 0.452: 0.450: 0.448: 0.457: 0.456: 0.456: 0.456:
0.455: 0.455: 0.456: 0.455: 0.457:
Ки : 0001 : 0001 : 0001 : 0001 : 0001 : 0001 : 0001 : 0001 : 0001 : 0001 :
0001 : 0001 : 0001 : 0001 :
Ви : 0.453: 0.453: 0.452: 0.450: 0.448: 0.447: 0.455: 0.454: 0.454: 0.454:
0.454: 0.454: 0.454: 0.454: 0.455:
Ки : 0002 : 0002 : 0002 : 0002 : 0002 : 0002 : 0002 : 0002 : 0002 : 0002 :
0002 : 0002 : 0002 : 0002 :

y= 350: 364: 371: 378: 385: 385: 385: 385: 385: 384: 384:
383: 380: 376: 370:

x= -164: -120: -80: -40: 0: 0: 1: 1: 2: 5: 9: 18: 34:
66: 93:

Qc : 0.917: 0.928: 0.942: 0.940: 0.923: 0.923: 0.923: 0.923: 0.923: 0.924:
0.926: 0.928: 0.933: 0.936: 0.936:
Cc : 0.183: 0.186: 0.188: 0.188: 0.185: 0.185: 0.185: 0.185: 0.185: 0.185:
0.185: 0.186: 0.187: 0.187: 0.187:
Фоп: 155 : 162 : 168 : 174 : 180 : 180 : 180 : 180 : 180 : 181 : 181 :
183 : 185 : 190 : 194 :
Uоп: 2.54 : 2.46 : 2.37 : 2.38 : 2.50 : 2.50 : 2.50 : 2.49 : 2.48 : 2.47 : 2.46 :
2.44 : 2.42 : 2.41 : 2.41 :

Ви : 0.459: 0.465: 0.472: 0.471: 0.462: 0.462: 0.463: 0.463: 0.463: 0.463:
0.464: 0.465: 0.467: 0.469: 0.469:
Ки : 0001 : 0001 : 0001 : 0001 : 0001 : 0001 : 0001 : 0001 : 0001 : 0001 :
0001 : 0001 : 0001 : 0001 :
Ви : 0.458: 0.463: 0.470: 0.469: 0.461: 0.461: 0.461: 0.461: 0.461: 0.461:
0.462: 0.463: 0.466: 0.467: 0.467:
Ки : 0002 : 0002 : 0002 : 0002 : 0002 : 0002 : 0002 : 0002 : 0002 : 0002 :
0002 : 0002 : 0002 : 0002 :

y= 364: 349: 333: 333: 333: 333: 333: 332: 331: 328: 321:
308: 278: 239: 200:

x= 120: 160: 200: 200: 200: 201: 201: 203: 206: 211: 222:
242: 278: 306: 333:

Qc : 0.928: 0.926: 0.910: 0.910: 0.909: 0.909: 0.909: 0.907: 0.908: 0.906:
0.903: 0.898: 0.895: 0.912: 0.910:
Cc : 0.186: 0.185: 0.182: 0.182: 0.182: 0.182: 0.182: 0.181: 0.182: 0.181:
0.181: 0.180: 0.179: 0.182: 0.182:
Фоп: 198 : 205 : 211 : 211 : 211 : 211 : 211 : 212 : 213 : 215 :
218 : 225 : 232 : 239 :

Uоп: 2.46 : 2.45 : 2.59 : 2.59 : 2.59 : 2.59 : 2.59 : 2.58 : 2.61 : 2.61 : 2.62 :
2.66 : 2.70 : 2.58 : 2.59 :

Ви : 0.465: 0.464: 0.456: 0.456: 0.456: 0.455: 0.455: 0.455: 0.455: 0.454:
0.452: 0.450: 0.448: 0.457: 0.456:
Ки : 0001 : 0001 : 0001 : 0001 : 0001 : 0001 : 0001 : 0001 : 0001 : 0001 :
0001 : 0001 : 0001 : 0001 :
Ви : 0.463: 0.462: 0.454: 0.454: 0.454: 0.454: 0.454: 0.453: 0.453: 0.452:
0.450: 0.448: 0.447: 0.455: 0.454:
Ки : 0002 : 0002 : 0002 : 0002 : 0002 : 0002 : 0002 : 0002 : 0002 : 0002 :
0002 : 0002 : 0002 : 0002 :

y= 200: 199: 199: 198: 196: 192: 183: 164: 120: 80: 40:
0: -0: -1: -1:

x= 334: 334: 334: 335: 336: 338: 342: 350: 364: 371: 378:
385: 385: 385: 385:

Qc : 0.910: 0.909: 0.909: 0.909: 0.910: 0.909: 0.912: 0.917: 0.928: 0.942:
0.940: 0.923: 0.923: 0.923: 0.923:
Cc : 0.182: 0.182: 0.182: 0.182: 0.182: 0.182: 0.182: 0.183: 0.186: 0.188:
0.188: 0.185: 0.185: 0.185: 0.185:
Фоп: 239 : 239 : 239 : 239 : 240 : 240 : 242 : 245 : 252 : 258 : 264 :
270 : 270 : 270 : 270 :
Uоп: 2.59 : 2.59 : 2.59 : 2.57 : 2.58 : 2.56 : 2.58 : 2.54 : 2.46 : 2.37 : 2.38 :
2.50 : 2.50 : 2.50 : 2.49 :

Ви : 0.456: 0.456: 0.455: 0.455: 0.456: 0.455: 0.457: 0.459: 0.465: 0.472:
0.471: 0.462: 0.462: 0.463: 0.463:
Ки : 0001 : 0001 : 0001 : 0001 : 0001 : 0001 : 0001 : 0001 : 0001 : 0001 :
0001 : 0001 : 0001 : 0001 :
Ви : 0.454: 0.454: 0.454: 0.454: 0.454: 0.454: 0.455: 0.458: 0.463: 0.470:
0.469: 0.461: 0.461: 0.461: 0.461:
Ки : 0002 : 0002 : 0002 : 0002 : 0002 : 0002 : 0002 : 0002 : 0002 : 0002 :
0002 : 0002 : 0002 : 0002 :

y= -2: -5: -9: -18: -34: -66: -93: -120: -160: -200: -200: -200:
-201: -201: -203:

x= 385: 384: 384: 383: 380: 376: 370: 364: 349: 333: 333:
333: 333: 333: 332:

Qc : 0.923: 0.924: 0.926: 0.928: 0.933: 0.936: 0.936: 0.928: 0.926: 0.910:
0.910: 0.909: 0.909: 0.909: 0.907:
Cc : 0.185: 0.185: 0.185: 0.186: 0.187: 0.187: 0.187: 0.186: 0.185: 0.182:
0.182: 0.182: 0.182: 0.182: 0.181:
Фоп: 270 : 271 : 271 : 273 : 275 : 280 : 284 : 288 : 295 : 301 : 301 :
301 : 301 : 301 : 301 :
Uоп: 2.48 : 2.47 : 2.46 : 2.44 : 2.42 : 2.41 : 2.41 : 2.46 : 2.45 : 2.59 : 2.59 :
2.59 : 2.59 : 2.59 : 2.58 :

Ви : 0.463: 0.463: 0.464: 0.465: 0.467: 0.469: 0.469: 0.465: 0.464: 0.456:
0.456: 0.456: 0.455: 0.455: 0.455:
Ки : 0001 : 0001 : 0001 : 0001 : 0001 : 0001 : 0001 : 0001 : 0001 : 0001 :
0001 : 0001 : 0001 : 0001 :
Ви : 0.461: 0.461: 0.462: 0.463: 0.466: 0.467: 0.467: 0.463: 0.462: 0.454:
0.454: 0.454: 0.454: 0.454: 0.453:
Ки : 0002 : 0002 : 0002 : 0002 : 0002 : 0002 : 0002 : 0002 : 0002 : 0002 :
0002 : 0002 : 0002 : 0002 :

y= -206: -211: -222: -242: -278: -306: -333: -334: -334: -334: -335:
-336: -338: -342: -350:

x= 331: 328: 321: 308: 278: 239: 200: 200: 199: 199: 198:
196: 192: 183: 164:

Qc : 0.908: 0.906: 0.903: 0.898: 0.895: 0.912: 0.910: 0.910: 0.909: 0.909:
0.909: 0.910: 0.909: 0.912: 0.917:
Cc : 0.182: 0.181: 0.181: 0.180: 0.179: 0.182: 0.182: 0.182: 0.182: 0.182:
0.182: 0.182: 0.182: 0.182: 0.183:
Фоп: 302 : 303 : 305 : 308 : 315 : 322 : 329 : 329 : 329 : 329 : 329 :
330 : 330 : 332 : 335 :
Uоп: 2.61 : 2.61 : 2.62 : 2.66 : 2.70 : 2.58 : 2.59 : 2.59 : 2.59 : 2.57 :
2.58 : 2.56 : 2.58 : 2.54 :

Ви : 0.455: 0.454: 0.452: 0.450: 0.448: 0.457: 0.456: 0.456: 0.456: 0.455:
0.455: 0.456: 0.455: 0.457: 0.459:
Ки : 0001 : 0001 : 0001 : 0001 : 0001 : 0001 : 0001 : 0001 : 0001 : 0001 :
0001 : 0001 : 0001 : 0001 :
Ви : 0.453: 0.452: 0.450: 0.448: 0.447: 0.455: 0.454: 0.454: 0.454: 0.454:
0.454: 0.454: 0.454: 0.455: 0.458:

Ки : 0002 : 0002 : 0002 : 0002 : 0002 : 0002 : 0002 : 0002 : 0002 : 0002 : 0002 : 0002 : 0002 : 0002 : 0002 : 0002 :

y= -364: -371: -378: -385: -385: -385: -385: -385: -384: -384: -383: -380: -376: -370: -364:

x= 120: 80: 40: 0: -0: -1: -1: -2: -5: -9: -18: -34: -66: -93: -120:

Qc : 0.928: 0.942: 0.940: 0.923: 0.923: 0.923: 0.923: 0.923: 0.924: 0.926:

0.928: 0.933: 0.936: 0.936: 0.928:

Cc : 0.186: 0.188: 0.188: 0.185: 0.185: 0.185: 0.185: 0.185: 0.185: 0.185:

0.186: 0.187: 0.187: 0.187: 0.186:

Фоп: 342: 348: 354: 0: 0: 0: 0: 0: 0: 1: 1: 3: 5: 10:

14: 18:

Уоп: 2.46: 2.37: 2.38: 2.50: 2.50: 2.50: 2.49: 2.48: 2.47: 2.46: 2.44:

2.42: 2.41: 2.41: 2.46:

Ви : 0.465: 0.472: 0.471: 0.462: 0.462: 0.463: 0.463: 0.463: 0.463: 0.464:

0.465: 0.467: 0.469: 0.469: 0.465:

Ки : 0001 : 0001 : 0001 : 0001 : 0001 : 0001 : 0001 : 0001 : 0001 : 0001 :

0001 : 0001 : 0001 : 0001 : 0001 :

Ви : 0.463: 0.470: 0.469: 0.461: 0.461: 0.461: 0.461: 0.461: 0.461: 0.462:

0.463: 0.466: 0.467: 0.467: 0.463:

Ки : 0002 : 0002 : 0002 : 0002 : 0002 : 0002 : 0002 : 0002 : 0002 : 0002 :

0002 : 0002 : 0002 : 0002 : 0002 :

y= -349: -333: -333: -333: -333: -332: -331: -328: -321: -308:

-278: -239: 0: 0:

x= -160: -200: -200: -200: -201: -201: -203: -206: -211: -222: -242:

-278: -306: -79: -79:

Qc : 0.926: 0.910: 0.910: 0.909: 0.909: 0.909: 0.907: 0.908: 0.906: 0.903:

0.898: 0.895: 0.912: 6.871: 6.876:

Cc : 0.185: 0.182: 0.182: 0.182: 0.182: 0.182: 0.181: 0.182: 0.181: 0.181:

0.180: 0.179: 0.182: 1.374: 1.375:

Фоп: 25: 31: 31: 31: 31: 31: 32: 33: 35: 38: 45:

52: 90: 90:

Уоп: 2.45: 2.59: 2.59: 2.59: 2.59: 2.59: 2.58: 2.61: 2.61: 2.62: 2.66:

2.70: 2.58: 0.60: 0.60:

Ви : 0.464: 0.456: 0.456: 0.456: 0.455: 0.455: 0.455: 0.455: 0.454: 0.452:

0.450: 0.448: 0.457: 3.442: 3.444:

Ки : 0001 : 0001 : 0001 : 0001 : 0001 : 0001 : 0001 : 0001 : 0001 : 0001 :

0001 : 0001 : 0001 : 0001 : 0001 :

Ви : 0.462: 0.454: 0.454: 0.454: 0.454: 0.454: 0.453: 0.453: 0.452: 0.450:

0.448: 0.447: 0.455: 3.429: 3.432:

Ки : 0002 : 0002 : 0002 : 0002 : 0002 : 0002 : 0002 : 0002 : 0002 : 0002 :

0002 : 0002 : 0002 : 0002 : 0002 :

y= 0: 1: 2: 4: 7: 14: 26: 47: 63: 79: 79: 78: 78:

78: 77:

x= -78: -78: -78: -78: -77: -75: -72: -64: -47: -24: 0: 0: 0:

1: 2: 4:

Qc : 6.881: 6.893: 6.916: 6.961: 7.046: 7.197: 7.424: 7.601: 7.566: 6.871:

6.876: 6.881: 6.893: 6.916: 6.961:

Cc : 1.376: 1.379: 1.383: 1.392: 1.409: 1.439: 1.485: 1.520: 1.513: 1.374:

1.375: 1.376: 1.379: 1.383: 1.392:

Фоп: 90: 91: 91: 93: 95: 101: 112: 135: 159: 180: 180: 180:

181: 181: 183:

Уоп: 0.60: 0.60: 0.60: 0.60: 0.60: 0.59: 0.58: 0.58: 0.57: 0.60: 0.60:

0.60: 0.60: 0.60: 0.60:

Ви : 3.447: 3.453: 3.465: 3.487: 3.529: 3.605: 3.719: 3.807: 3.790: 3.442:

3.444: 3.447: 3.453: 3.465: 3.487:

Ки : 0001 : 0001 : 0001 : 0001 : 0001 : 0001 : 0001 : 0001 : 0001 : 0001 :

0001 : 0001 : 0001 : 0001 : 0001 :

Ви : 3.434: 3.440: 3.452: 3.474: 3.516: 3.592: 3.705: 3.793: 3.776: 3.429:

3.432: 3.434: 3.440: 3.452: 3.474:

Ки : 0002 : 0002 : 0002 : 0002 : 0002 : 0002 : 0002 : 0002 : 0002 : 0002 :

0002 : 0002 : 0002 : 0002 : 0002 :

y= 75: 72: 64: 47: 24: 0: -0: -0: -1: -2: -4: -7: -14:

-26: -47:

x= 7: 14: 26: 47: 63: 79: 79: 78: 78: 78: 77: 75:
72: 64: 47:

Qc : 7.046: 7.197: 7.424: 7.601: 7.566: 6.871: 6.876: 6.881: 6.893: 6.916:

6.961: 7.046: 7.197: 7.424: 7.601:

Cc : 1.409: 1.439: 1.485: 1.520: 1.513: 1.374: 1.375: 1.376: 1.379: 1.383:

1.392: 1.409: 1.439: 1.485: 1.520:

Фоп: 185: 191: 202: 225: 249: 270: 270: 270: 271: 271: 273:

275: 281: 292: 315:

Уоп: 0.60: 0.59: 0.58: 0.58: 0.57: 0.60: 0.60: 0.60: 0.60: 0.60: 0.60:

0.60: 0.59: 0.58: 0.58:

Ви : 3.529: 3.605: 3.719: 3.807: 3.790: 3.442: 3.444: 3.447: 3.453: 3.465:

3.487: 3.529: 3.605: 3.719: 3.807:

Ки : 0001 : 0001 : 0001 : 0001 : 0001 : 0001 : 0001 : 0001 : 0001 : 0001 :

0001 : 0001 : 0001 : 0001 : 0001 :

Ви : 3.516: 3.592: 3.705: 3.793: 3.776: 3.429: 3.432: 3.434: 3.440: 3.452:

3.474: 3.516: 3.592: 3.705: 3.793:

Ки : 0002 : 0002 : 0002 : 0002 : 0002 : 0002 : 0002 : 0002 : 0002 : 0002 :

0002 : 0002 : 0002 : 0002 : 0002 :

y= -63: -79: -79: -78: -78: -78: -77: -75: -72: -64: -47: -24: -400:

-400: -400:

x= 24: 0: -0: -0: -1: -2: -4: -7: -14: -26: -47: -63: -138:

-138: -138:

Qc : 7.566: 6.871: 6.876: 6.881: 6.893: 6.916: 6.961: 7.046: 7.197: 7.424:

7.601: 7.566: 0.808: 0.808: 0.808:

Cc : 1.513: 1.374: 1.375: 1.376: 1.379: 1.383: 1.392: 1.409: 1.439: 1.485:

1.520: 1.513: 0.162: 0.162: 0.162:

Фоп: 339: 0: 0: 0: 1: 1: 3: 5: 11: 22: 45: 69: 19:

19: 19:

Уоп: 0.57: 0.60: 0.60: 0.60: 0.60: 0.60: 0.60: 0.60: 0.59: 0.58: 0.58:

0.57: 3.32: 3.32: 3.32:

Ви : 3.790: 3.442: 3.444: 3.447: 3.453: 3.465: 3.487: 3.529: 3.605: 3.719:

3.807: 3.790: 0.405: 0.405: 0.405:

Ки : 0001 : 0001 : 0001 : 0001 : 0001 : 0001 : 0001 : 0001 : 0001 : 0001 :

0001 : 0001 : 0001 : 0001 : 0001 :

Ви : 3.776: 3.429: 3.432: 3.434: 3.440: 3.452: 3.474: 3.516: 3.592: 3.705:

3.793: 3.776: 0.403: 0.403: 0.403:

Ки : 0002 : 0002 : 0002 : 0002 : 0002 : 0002 : 0002 : 0002 : 0002 : 0002 :

0002 : 0002 : 0002 : 0002 : 0002 :

y= -400: -400: -400: -399: -399: -398: -395: -390: -390: -390: -390:

-389: -389: -388: -387:

x= -139: -139: -140: -143: -147: -155: -171: -200: -200: -200: -201:

-201: -203: -205: -210:

Qc : 0.808: 0.807: 0.806: 0.804: 0.803: 0.797: 0.787: 0.771: 0.771: 0.771:

0.770: 0.770: 0.768: 0.769: 0.764:

Cc : 0.162: 0.161: 0.161: 0.161: 0.161: 0.159: 0.157: 0.154: 0.154: 0.154:

0.154: 0.154: 0.154: 0.154: 0.153:

Фоп: 19: 19: 19: 20: 20: 21: 23: 27: 27: 27: 27:

28: 28: 29:

Уоп: 3.32: 3.32: 3.32: 3.32: 3.35: 3.38: 3.44: 3.63: 3.63: 3.63: 3.63:

3.62: 3.61: 3.65: 3.64:

Ви : 0.405: 0.404: 0.404: 0.403: 0.402: 0.399: 0.394: 0.386: 0.386: 0.386:

0.386: 0.385: 0.385: 0.385: 0.383:

Ки : 0001 : 0001 : 0001 : 0001 : 0001 : 0001 : 0001 : 0001 : 0001 : 0001 :

0001 : 0001 : 0001 : 0001 : 0001 :

Ви : 0.403: 0.403: 0.402: 0.401: 0.401: 0.398: 0.393: 0.385: 0.385: 0.385:

0.384: 0.384: 0.383: 0.384: 0.382:

Ки : 0002 : 0002 : 0002 : 0002 : 0002 : 0002 : 0002 : 0002 : 0002 : 0002 :

0002 : 0002 : 0002 : 0002 : 0002 :

y= -384: -377: -362: -342: -323: -282: -241: -200: -200: -200: -200:

-199: -198: -197: -193:

x= -220: -238: -271: -297: -323: -345: -368: -390: -390: -390: -390:

-390: -390: -391: -391:

Qc : 0.762: 0.753: 0.740: 0.737: 0.729: 0.752: 0.767: 0.771: 0.771: 0.771:

0.771: 0.772: 0.772: 0.772: 0.774:

y= 399: 398: 395: 390: 390: 390: 390: 389: 389: 388: 387:
384: 377: 362: 342:

x= 147: 155: 171: 200: 200: 200: 201: 201: 203: 205: 210:
220: 238: 271: 297:

Qc : 0.803: 0.797: 0.787: 0.771: 0.771: 0.771: 0.770: 0.770: 0.768: 0.769:
0.764: 0.762: 0.753: 0.740: 0.737:
Cc : 0.161: 0.159: 0.157: 0.154: 0.154: 0.154: 0.154: 0.154: 0.154:
0.153: 0.152: 0.151: 0.148: 0.147:
Фоп: 200 : 201 : 203 : 207 : 207 : 207 : 207 : 208 : 208 : 209 :
210 : 212 : 217 : 221 :
Uоп: 3.35 : 3.38 : 3.44 : 3.63 : 3.63 : 3.63 : 3.62 : 3.61 : 3.65 : 3.64 :
3.67 : 3.74 : 3.85 : 3.88 :

Ви : 0.402: 0.399: 0.394: 0.386: 0.386: 0.386: 0.386: 0.385: 0.385: 0.385:
0.383: 0.381: 0.377: 0.371: 0.369:
Ки : 0001 : 0001 : 0001 : 0001 : 0001 : 0001 : 0001 : 0001 : 0001 : 0001 :
0001 : 0001 : 0001 : 0001 : 0001 :
Ви : 0.401: 0.398: 0.393: 0.385: 0.385: 0.385: 0.384: 0.384: 0.383: 0.384:
0.382: 0.380: 0.376: 0.369: 0.368:
Ки : 0002 : 0002 : 0002 : 0002 : 0002 : 0002 : 0002 : 0002 : 0002 : 0002 :
0002 : 0002 : 0002 : 0002 : 0002 :

y= 323: 282: 241: 200: 200: 200: 200: 199: 198: 197: 193:
186: 171: 138: 138:

x= 323: 345: 368: 390: 390: 390: 390: 390: 390: 391: 391:
393: 395: 400: 400:

Qc : 0.729: 0.752: 0.767: 0.771: 0.771: 0.771: 0.771: 0.772: 0.772: 0.772:
0.774: 0.778: 0.787: 0.808: 0.808:
Cc : 0.146: 0.150: 0.153: 0.154: 0.154: 0.154: 0.154: 0.154: 0.154:
0.155: 0.156: 0.157: 0.162: 0.162:
Фоп: 225 : 231 : 237 : 243 : 243 : 243 : 243 : 243 : 243 : 244 :
245 : 247 : 251 : 251 :
Uоп: 3.95 : 3.75 : 3.65 : 3.63 : 3.63 : 3.63 : 3.63 : 3.63 : 3.63 : 3.56 : 3.56 :
3.52 : 3.44 : 3.32 : 3.32 :

Ви : 0.365: 0.377: 0.384: 0.386: 0.386: 0.386: 0.386: 0.387: 0.387:
0.388: 0.390: 0.394: 0.405: 0.405:
Ки : 0001 : 0001 : 0001 : 0001 : 0001 : 0001 : 0001 : 0001 : 0001 : 0001 :
0001 : 0001 : 0001 : 0001 : 0001 :
Ви : 0.364: 0.376: 0.383: 0.385: 0.385: 0.385: 0.385: 0.385: 0.386:
0.387: 0.388: 0.393: 0.403: 0.403:
Ки : 0002 : 0002 : 0002 : 0002 : 0002 : 0002 : 0002 : 0002 : 0002 : 0002 :
0002 : 0002 : 0002 : 0002 : 0002 :

y= 138: 138: 136: 134: 130: 122: 106: 72: 36: 0: -0: -0:
-1: -1: -2:

x= 400: 400: 401: 402: 403: 407: 413: 426: 437: 449: 449:
449: 448: 448: 448:

Qc : 0.808: 0.808: 0.807: 0.805: 0.806: 0.804: 0.798: 0.786: 0.769: 0.747:
0.747: 0.747: 0.747: 0.748: 0.748:
Cc : 0.162: 0.162: 0.161: 0.161: 0.161: 0.161: 0.160: 0.157: 0.154: 0.149:
0.149: 0.149: 0.149: 0.150: 0.150:
Фоп: 251 : 251 : 251 : 252 : 252 : 253 : 256 : 260 : 265 : 270 : 270 :
270 : 270 : 270 : 270 :
Uоп: 3.32 : 3.32 : 3.32 : 3.30 : 3.33 : 3.34 : 3.36 : 3.47 : 3.63 : 3.81 : 3.81 :
3.81 : 3.79 : 3.80 : 3.78 :

Ви : 0.405: 0.405: 0.404: 0.403: 0.404: 0.403: 0.400: 0.394: 0.385: 0.374:
0.374: 0.374: 0.374: 0.375: 0.375:
Ки : 0001 : 0001 : 0001 : 0001 : 0001 : 0001 : 0001 : 0001 : 0001 : 0001 :
0001 : 0001 : 0001 : 0001 : 0001 :
Ви : 0.403: 0.403: 0.403: 0.402: 0.402: 0.401: 0.398: 0.392: 0.384: 0.373:
0.373: 0.373: 0.373: 0.373:
Ки : 0002 : 0002 : 0002 : 0002 : 0002 : 0002 : 0002 : 0002 : 0002 : 0002 :
0002 : 0002 : 0002 : 0002 : 0002 :

y= -5: -9: -19: -37: -72: -105: -138: -138: -138: -139: -139: -
140: -143: -147: -155:

x= 447: 446: 443: 437: 426: 413: 400: 400: 400: 400: 400:
400: 399: 399: 398:

Qc : 0.749: 0.753: 0.757: 0.769: 0.786: 0.800: 0.808: 0.808: 0.808: 0.808:
0.807: 0.806: 0.804: 0.803: 0.797:

Cc : 0.150: 0.151: 0.151: 0.154: 0.157: 0.160: 0.162: 0.162: 0.162:
0.161: 0.161: 0.161: 0.161: 0.159:

Фоп: 271 : 271 : 272 : 275 : 280 : 284 : 289 : 289 : 289 : 289 :
289 : 290 : 290 : 291 :

Uоп: 3.76 : 3.75 : 3.67 : 3.65 : 3.47 : 3.36 : 3.32 : 3.32 : 3.32 : 3.32 :
3.32 : 3.32 : 3.35 : 3.38 :

Ви : 0.375: 0.377: 0.379: 0.385: 0.394: 0.401: 0.405: 0.405: 0.405:
0.404: 0.404: 0.403: 0.402: 0.399:

Ки : 0001 : 0001 : 0001 : 0001 : 0001 : 0001 : 0001 : 0001 : 0001 :
0001 : 0001 : 0001 : 0001 :

Ви : 0.374: 0.376: 0.378: 0.384: 0.392: 0.399: 0.403: 0.403: 0.403:
0.403: 0.402: 0.401: 0.401: 0.398:

Ки : 0002 : 0002 : 0002 : 0002 : 0002 : 0002 : 0002 : 0002 : 0002 :
0002 : 0002 : 0002 : 0002 :

y= -171: -200: -200: -200: -201: -201: -203: -205: -210: -220: -238:
-271: -297: -323: -345:

x= 395: 390: 390: 390: 390: 389: 389: 388: 387: 384: 377:
362: 342: 323: 282:

Qc : 0.787: 0.771: 0.771: 0.771: 0.770: 0.770: 0.768: 0.769: 0.764: 0.762:
0.753: 0.740: 0.737: 0.729: 0.752:

Cc : 0.157: 0.154: 0.154: 0.154: 0.154: 0.154: 0.154: 0.153: 0.152:
0.151: 0.148: 0.147: 0.146: 0.150:

Фоп: 293 : 297 : 297 : 297 : 297 : 297 : 298 : 298 : 299 : 300 : 302 :
307 : 311 : 315 : 321 :

Uоп: 3.44 : 3.63 : 3.63 : 3.63 : 3.63 : 3.62 : 3.61 : 3.65 : 3.64 : 3.67 : 3.74 :
3.85 : 3.88 : 3.95 : 3.75 :

Ви : 0.394: 0.386: 0.386: 0.386: 0.386: 0.385: 0.385: 0.385: 0.383:
0.377: 0.371: 0.369: 0.365: 0.377:

Ки : 0001 : 0001 : 0001 : 0001 : 0001 : 0001 : 0001 : 0001 : 0001 :
0001 : 0001 : 0001 : 0001 :

Ви : 0.393: 0.385: 0.385: 0.385: 0.384: 0.384: 0.383: 0.384: 0.382:
0.376: 0.369: 0.368: 0.364: 0.376:

Ки : 0002 : 0002 : 0002 : 0002 : 0002 : 0002 : 0002 : 0002 : 0002 :
0002 : 0002 : 0002 : 0002 :

y= -368: -390: -390: -390: -390: -390: -390: -391: -391: -393: -395:
-400: -400: -400: -400:

x= 241: 200: 200: 200: 200: 199: 198: 197: 193: 186: 171:
138: 138: 138: 138:

Qc : 0.767: 0.771: 0.771: 0.771: 0.771: 0.772: 0.772: 0.772: 0.774: 0.778:
0.787: 0.808: 0.808: 0.808: 0.808:

Cc : 0.153: 0.154: 0.154: 0.154: 0.154: 0.154: 0.154: 0.155: 0.156:
0.157: 0.162: 0.162: 0.162: 0.162:

Фоп: 327 : 333 : 333 : 333 : 333 : 333 : 333 : 333 : 334 : 335 : 337 :
341 : 341 : 341 : 341 :

Uоп: 3.65 : 3.63 : 3.63 : 3.63 : 3.63 : 3.63 : 3.56 : 3.56 : 3.52 : 3.44 :
3.32 : 3.32 : 3.32 : 3.32 :

Ви : 0.384: 0.386: 0.386: 0.386: 0.386: 0.387: 0.387: 0.388: 0.390:
0.394: 0.405: 0.405: 0.405: 0.405:

Ки : 0001 : 0001 : 0001 : 0001 : 0001 : 0001 : 0001 : 0001 : 0001 :
0001 : 0001 : 0001 : 0001 :

Ви : 0.383: 0.385: 0.385: 0.385: 0.385: 0.385: 0.386: 0.387: 0.388:
0.393: 0.403: 0.403: 0.403: 0.403:

Ки : 0002 : 0002 : 0002 : 0002 : 0002 : 0002 : 0002 : 0002 : 0002 :
0002 : 0002 : 0002 : 0002 :

y= -401: -402: -403: -407: -413: -426: -437: -449: -449: -449: -448:
-448: -448: -447: -446:

x= 136: 134: 130: 122: 106: 72: 36: 0: -0: -0: -1: -1: -
2: -5: -9:

Qc : 0.807: 0.805: 0.806: 0.804: 0.798: 0.786: 0.769: 0.747: 0.747:
0.747: 0.748: 0.748: 0.749: 0.753:

Cc : 0.161: 0.161: 0.161: 0.161: 0.160: 0.157: 0.154: 0.149: 0.149:
0.149: 0.150: 0.150: 0.150: 0.151:

Фоп: 341 : 342 : 342 : 343 : 346 : 350 : 355 : 0 : 0 : 0 : 0 : 0 :
0 : 1 : 1 :

Уоп: 3.32 : 3.30 : 3.33 : 3.34 : 3.36 : 3.47 : 3.63 : 3.81 : 3.81 : 3.81 : 3.79 : 3.80 : 3.78 : 3.76 : 3.75 :

Ви : 0.404 : 0.403 : 0.404 : 0.403 : 0.400 : 0.394 : 0.385 : 0.374 : 0.374 : 0.374 : 0.374 : 0.375 : 0.375 : 0.375 : 0.377 :
Ки : 0001 : 0001 : 0001 : 0001 : 0001 : 0001 : 0001 : 0001 : 0001 : 0001 : 0001 : 0001 : 0001 : 0001 :
0001 : 0001 : 0001 : 0001 : 0001 :
Ви : 0.403 : 0.402 : 0.402 : 0.401 : 0.398 : 0.392 : 0.384 : 0.373 : 0.373 : 0.373 : 0.373 : 0.373 : 0.373 : 0.374 : 0.376 :
Ки : 0002 : 0002 : 0002 : 0002 : 0002 : 0002 : 0002 : 0002 : 0002 : 0002 : 0002 : 0002 : 0002 : 0002 : 0002 :

y= -443: -437: -426: -413: 0: 0: 1: 1: 3: 5: 10: 19: 35: 62: 62:

x= -19: -37: -72: -105: -62: -62: -62: -61: -60: -59: -56: -50: -35: 0: 0:

Qc : 0.757: 0.769: 0.786: 0.800: 7.894: 7.904: 7.914: 7.939: 7.986: 8.062: 8.223: 8.443: 8.652: 7.894: 7.904:
Cc : 0.151: 0.154: 0.157: 0.160: 1.579: 1.581: 1.583: 1.588: 1.597: 1.612: 1.645: 1.689: 1.730: 1.579: 1.581:
Фоп: 2 : 5 : 10 : 14 : 90 : 90 : 91 : 91 : 92 : 95 : 100 : 112 : 135 : 180 : 180 :
Уоп: 3.67 : 3.65 : 3.47 : 3.36 : 0.59 : 0.55 : 0.55 : 0.55 : 0.57 : 0.59 : 0.56 : 0.55 : 0.54 : 0.59 : 0.55 :

Ви : 0.379: 0.385: 0.394: 0.401: 3.954: 3.959: 3.964: 3.977: 4.001: 4.038: 4.119: 4.229: 4.334: 3.954: 3.959:
Ки : 0001 : 0001 : 0001 : 0001 : 0001 : 0001 : 0001 : 0001 : 0001 : 0001 : 0001 : 0001 : 0001 : 0001 : 0001 :
0001 : 0001 : 0001 : 0001 : 0001 :
Ви : 0.378: 0.384: 0.392: 0.399: 3.940: 3.945: 3.950: 3.962: 3.986: 4.023: 4.104: 4.214: 4.318: 3.940: 3.945:
Ки : 0002 : 0002 : 0002 : 0002 : 0002 : 0002 : 0002 : 0002 : 0002 : 0002 : 0002 : 0002 : 0002 : 0002 : 0002 :

y= 62: 61: 60: 59: 56: 50: 35: 0: -0: -1: -1: -3: -5: -10: -19:

x= 1: 1: 3: 5: 10: 19: 35: 62: 62: 62: 61: 60: 59: 56: 50:

Qc : 7.914: 7.939: 7.986: 8.062: 8.223: 8.443: 8.652: 7.894: 7.904: 7.914: 7.939: 7.986: 8.062: 8.223: 8.443:
Cc : 1.583: 1.588: 1.597: 1.612: 1.645: 1.689: 1.730: 1.579: 1.581: 1.583: 1.588: 1.597: 1.612: 1.645: 1.689:
Фоп: 181 : 181 : 182 : 185 : 190 : 202 : 225 : 270 : 270 : 271 : 271 : 272 : 275 : 280 : 292 :
Уоп: 0.55 : 0.55 : 0.57 : 0.59 : 0.56 : 0.55 : 0.54 : 0.59 : 0.55 : 0.55 : 0.55 : 0.57 : 0.59 : 0.56 : 0.55 :

Ви : 3.964: 3.977: 4.001: 4.038: 4.119: 4.229: 4.334: 3.954: 3.959: 3.964: 3.977: 4.001: 4.038: 4.119: 4.229:
Ки : 0001 : 0001 : 0001 : 0001 : 0001 : 0001 : 0001 : 0001 : 0001 : 0001 : 0001 : 0001 : 0001 : 0001 : 0001 :
0001 : 0001 : 0001 : 0001 : 0001 :
Ви : 3.950: 3.962: 3.986: 4.023: 4.104: 4.214: 4.318: 3.940: 3.945: 3.950: 3.962: 3.986: 4.023: 4.104: 4.214:
Ки : 0002 : 0002 : 0002 : 0002 : 0002 : 0002 : 0002 : 0002 : 0002 : 0002 : 0002 : 0002 : 0002 : 0002 : 0002 :

y= -35: -62: -62: -62: -61: -60: -59: -56: -50: -35: -200: -200: -200: -200: -199:

x= 35: 0: -0: -1: -1: -3: -5: -10: -19: -35: -22: -22: -21: -21: -21:

Qc : 8.652: 7.894: 7.904: 7.914: 7.939: 7.986: 8.062: 8.223: 8.443: 8.652: 2.522: 2.523: 2.525: 2.528: 2.535:
Cc : 1.730: 1.579: 1.581: 1.583: 1.588: 1.597: 1.612: 1.645: 1.689: 1.730: 0.504: 0.505: 0.505: 0.506: 0.507:
Фоп: 315 : 0 : 0 : 1 : 1 : 2 : 5 : 10 : 22 : 45 : 6 : 6 : 6 : 6 : 6 :
Уоп: 0.54 : 0.59 : 0.55 : 0.55 : 0.55 : 0.57 : 0.59 : 0.56 : 0.55 : 0.54 : 0.87 : 0.87 : 0.87 : 0.87 : 0.87 :

Ви : 4.334: 3.954: 3.959: 3.964: 3.977: 4.001: 4.038: 4.119: 4.229: 4.334: 1.263: 1.264: 1.265: 1.266: 1.270:
Ки : 0001 : 0001 : 0001 : 0001 : 0001 : 0001 : 0001 : 0001 : 0001 : 0001 : 0001 : 0001 : 0001 : 0001 : 0001 :
0001 : 0001 : 0001 : 0001 : 0001 :
Ви : 4.318: 3.940: 3.945: 3.950: 3.962: 3.986: 4.023: 4.104: 4.214: 4.318: 1.258: 1.259: 1.260: 1.262: 1.265:

Ки : 0002 : 0002 : 0002 : 0002 : 0002 : 0002 : 0002 : 0002 : 0002 : 0002 : 0002 : 0002 : 0002 : 0002 : 0002 :

y= -199: -198: -195: -191: -191: -191: -191: -192: -193: -195: -200: -200: -200: -201:

x= -19: -17: -11: 0: 0: 0: 1: 3: 6: 11: 22: 22: 21: 21: 20:

Qc : 2.547: 2.573: 2.622: 2.711: 2.710: 2.709: 2.706: 2.691: 2.668: 2.622: 2.522: 2.520: 2.518: 2.515: 2.509:
Cc : 0.509: 0.515: 0.524: 0.542: 0.542: 0.542: 0.541: 0.538: 0.534: 0.524: 0.504: 0.504: 0.504: 0.503: 0.502:
Фоп: 6 : 5 : 3 : 0 : 0 : 0 : 0 : 359 : 358 : 357 : 354 : 354 : 354 : 354 : 354 :
Уоп: 0.87 : 0.86 : 0.86 : 0.85 : 0.85 : 0.85 : 0.85 : 0.85 : 0.85 : 0.86 : 0.87 : 0.87 : 0.87 : 0.87 :

Ви : 1.276: 1.289: 1.313: 1.358: 1.358: 1.357: 1.356: 1.348: 1.337: 1.313: 1.263: 1.262: 1.262: 1.260: 1.257:
Ки : 0001 : 0001 : 0001 : 0001 : 0001 : 0001 : 0001 : 0001 : 0001 : 0001 : 0001 : 0001 : 0001 : 0001 : 0001 :
0001 : 0001 : 0001 : 0001 : 0001 :
Ви : 1.271: 1.284: 1.309: 1.353: 1.353: 1.352: 1.351: 1.343: 1.332: 1.309: 1.258: 1.258: 1.257: 1.255: 1.252:
Ки : 0002 : 0002 : 0002 : 0002 : 0002 : 0002 : 0002 : 0002 : 0002 : 0002 : 0002 : 0002 : 0002 : 0002 : 0002 :

y= -202: -203: -207: -214: -213: -213: -213: -213: -212: -210: -207: 0: 0: 0: 1:

x= 19: 16: 11: 0: -0: -0: -1: -1: -3: -6: -11: -214: -213: -213: -213:

Qc : 2.495: 2.469: 2.418: 2.314: 2.315: 2.317: 2.320: 2.326: 2.339: 2.364: 2.418: 2.314: 2.315: 2.317: 2.320:
Cc : 0.499: 0.494: 0.484: 0.463: 0.463: 0.463: 0.464: 0.465: 0.468: 0.473: 0.484: 0.463: 0.463: 0.463: 0.464:
Фоп: 355 : 355 : 357 : 0 : 0 : 0 : 0 : 1 : 2 : 3 : 90 : 90 : 90 : 90 : 90 :
Уоп: 0.87 : 0.88 : 0.88 : 0.90 : 0.90 : 0.90 : 0.90 : 0.90 : 0.90 : 0.89 : 0.88 : 0.90 : 0.90 : 0.90 : 0.90 :

Ви : 1.250: 1.237: 1.211: 1.159: 1.160: 1.160: 1.162: 1.165: 1.172: 1.184: 1.211: 1.159: 1.160: 1.160: 1.162:
Ки : 0001 : 0001 : 0001 : 0001 : 0001 : 0001 : 0001 : 0001 : 0001 : 0001 : 0001 : 0001 : 0001 : 0001 : 0001 :
0001 : 0001 : 0001 : 0001 : 0001 :
Ви : 1.245: 1.232: 1.207: 1.155: 1.155: 1.156: 1.158: 1.161: 1.167: 1.180: 1.207: 1.155: 1.155: 1.156: 1.158:
Ки : 0002 : 0002 : 0002 : 0002 : 0002 : 0002 : 0002 : 0002 : 0002 : 0002 : 0002 : 0002 : 0002 : 0002 : 0002 :

y= 1: 3: 6: 11: 22: 22: 21: 21: 21: 19: 17: 11: 0: -0: -0:

x= -213: -212: -210: -207: -200: -200: -200: -200: -199: -199: -198: -195: -191: -191: -191:

Qc : 2.326: 2.339: 2.364: 2.418: 2.522: 2.523: 2.525: 2.528: 2.535: 2.547: 2.573: 2.622: 2.711: 2.710: 2.709:
Cc : 0.465: 0.468: 0.473: 0.484: 0.504: 0.505: 0.505: 0.506: 0.507: 0.509: 0.515: 0.524: 0.542: 0.542: 0.542:
Фоп: 90 : 91 : 92 : 93 : 96 : 96 : 96 : 96 : 96 : 95 : 93 : 90 : 90 : 90 :
Уоп: 0.90 : 0.90 : 0.89 : 0.88 : 0.87 : 0.87 : 0.87 : 0.87 : 0.87 : 0.87 : 0.87 : 0.86 : 0.85 : 0.85 : 0.85 :

Ви : 1.165: 1.172: 1.184: 1.211: 1.263: 1.264: 1.265: 1.266: 1.270: 1.276: 1.289: 1.313: 1.358: 1.358: 1.357:
Ки : 0001 : 0001 : 0001 : 0001 : 0001 : 0001 : 0001 : 0001 : 0001 : 0001 : 0001 : 0001 : 0001 : 0001 : 0001 :
0001 : 0001 : 0001 : 0001 : 0001 :
Ви : 1.161: 1.167: 1.180: 1.207: 1.258: 1.259: 1.260: 1.262: 1.265: 1.271: 1.284: 1.309: 1.353: 1.353: 1.352:
Ки : 0002 : 0002 : 0002 : 0002 : 0002 : 0002 : 0002 : 0002 : 0002 : 0002 : 0002 : 0002 : 0002 : 0002 : 0002 :

y= -1: -3: -6: -11: -22: -22: -21: -21: -20: -19: -16: -11: 0: 0: 0:

x= -191: -192: -193: -195: -200: -200: -200: -200: -201: -202: -203: -207: 191: 191: 191:

Qc : 2.706: 2.691: 2.668: 2.622: 2.522: 2.520: 2.518: 2.515: 2.509: 2.495: 2.469: 2.418: 2.711: 2.710: 2.709:
Cc : 0.541: 0.538: 0.534: 0.524: 0.504: 0.504: 0.504: 0.503: 0.502: 0.499: 0.494: 0.484: 0.542: 0.542: 0.542:
Фоп: 90 : 89 : 88 : 87 : 84 : 84 : 84 : 84 : 85 : 85 : 87 : 270 : 270 : 270 :
Uоп: 0.85 : 0.85 : 0.85 : 0.86 : 0.87 : 0.87 : 0.87 : 0.87 : 0.87 : 0.87 : 0.88 : 0.88 : 0.85 : 0.85 : 0.85 :

Ви : 1.356: 1.348: 1.337: 1.313: 1.263: 1.262: 1.262: 1.260: 1.257: 1.250: 1.237: 1.211: 1.358: 1.358: 1.357:
Ки : 0001 : 0001 : 0001 : 0001 : 0001 : 0001 : 0001 : 0001 : 0001 : 0001 : 0001 : 0001 : 0001 : 0001 : 0001 :
Ви : 1.351: 1.343: 1.332: 1.309: 1.258: 1.258: 1.257: 1.255: 1.252: 1.245: 1.232: 1.207: 1.353: 1.353: 1.352:
Ки : 0002 : 0002 : 0002 : 0002 : 0002 : 0002 : 0002 : 0002 : 0002 : 0002 : 0002 : 0002 : 0002 : 0002 : 0002 :

y= 1: 3: 6: 11: 22: 22: 21: 21: 20: 19: 16: 11: 0: -0: -0:

x= 191: 192: 193: 195: 200: 200: 200: 200: 201: 202: 203: 207: 214: 213: 213:

Qc : 2.706: 2.691: 2.668: 2.622: 2.522: 2.520: 2.518: 2.515: 2.509: 2.495: 2.469: 2.418: 2.314: 2.315: 2.317:
Cc : 0.541: 0.538: 0.534: 0.524: 0.504: 0.504: 0.504: 0.503: 0.502: 0.499: 0.494: 0.484: 0.463: 0.463: 0.463:
Фоп: 270 : 269 : 268 : 267 : 264 : 264 : 264 : 264 : 265 : 265 : 267 : 270 : 270 : 270 :
Uоп: 0.85 : 0.85 : 0.85 : 0.86 : 0.87 : 0.87 : 0.87 : 0.87 : 0.87 : 0.87 : 0.88 : 0.88 : 0.90 : 0.90 : 0.90 :

Ви : 1.356: 1.348: 1.337: 1.313: 1.263: 1.262: 1.262: 1.260: 1.257: 1.250: 1.237: 1.211: 1.159: 1.160: 1.160:
Ки : 0001 : 0001 : 0001 : 0001 : 0001 : 0001 : 0001 : 0001 : 0001 : 0001 : 0001 : 0001 : 0001 : 0001 : 0001 :
Ви : 1.351: 1.343: 1.332: 1.309: 1.258: 1.258: 1.257: 1.255: 1.252: 1.245: 1.232: 1.207: 1.155: 1.155: 1.156:
Ки : 0002 : 0002 : 0002 : 0002 : 0002 : 0002 : 0002 : 0002 : 0002 : 0002 : 0002 : 0002 : 0002 : 0002 : 0002 :

y= -1: -1: -3: -6: -11: -22: -22: -21: -21: -21: -19: -17: -11: 200: 200:

x= 213: 213: 212: 210: 207: 200: 200: 200: 200: 199: 199: 198: 195: -22: -22:

Qc : 2.320: 2.326: 2.339: 2.364: 2.418: 2.522: 2.523: 2.525: 2.528: 2.535: 2.547: 2.573: 2.622: 2.522: 2.520:
Cc : 0.464: 0.465: 0.468: 0.473: 0.484: 0.504: 0.505: 0.505: 0.506: 0.507: 0.509: 0.515: 0.524: 0.504: 0.504:
Фоп: 270 : 270 : 271 : 272 : 273 : 276 : 276 : 276 : 276 : 276 : 276 : 275 : 273 : 174 : 174 :
Uоп: 0.90 : 0.90 : 0.90 : 0.89 : 0.88 : 0.87 : 0.87 : 0.87 : 0.87 : 0.87 : 0.87 : 0.86 : 0.86 : 0.87 : 0.87 :

Ви : 1.162: 1.165: 1.172: 1.184: 1.211: 1.263: 1.264: 1.265: 1.266: 1.270: 1.276: 1.289: 1.313: 1.263: 1.262:
Ки : 0001 : 0001 : 0001 : 0001 : 0001 : 0001 : 0001 : 0001 : 0001 : 0001 : 0001 : 0001 : 0001 : 0001 : 0001 :
Ви : 1.158: 1.161: 1.167: 1.180: 1.207: 1.258: 1.259: 1.260: 1.262: 1.265: 1.271: 1.284: 1.309: 1.258: 1.258:
Ки : 0002 : 0002 : 0002 : 0002 : 0002 : 0002 : 0002 : 0002 : 0002 : 0002 : 0002 : 0002 : 0002 : 0002 : 0002 :

y= 200: 200: 201: 202: 203: 207: 214: 213: 213: 213: 213: 210: 207: 200:

x= -21: -21: -20: -19: -16: -11: 0: 0: 0: 1: 1: 3: 6: 11: 22:

Qc : 2.518: 2.515: 2.509: 2.495: 2.469: 2.418: 2.314: 2.315: 2.317: 2.320: 2.326: 2.339: 2.364: 2.418: 2.522:

Cc : 0.504: 0.503: 0.502: 0.499: 0.494: 0.484: 0.463: 0.463: 0.463: 0.464: 0.465: 0.468: 0.473: 0.484: 0.504:
Фоп: 174 : 174 : 174 : 175 : 175 : 177 : 180 : 180 : 180 : 180 : 180 : 181 : 182 : 183 : 186 :
Uоп: 0.87 : 0.87 : 0.87 : 0.87 : 0.88 : 0.88 : 0.90 : 0.90 : 0.90 : 0.90 : 0.90 : 0.90 : 0.89 : 0.88 : 0.87 :

Ви : 1.262: 1.260: 1.257: 1.250: 1.237: 1.211: 1.159: 1.160: 1.160: 1.162: 1.165: 1.172: 1.184: 1.211: 1.263:
Ки : 0001 : 0001 : 0001 : 0001 : 0001 : 0001 : 0001 : 0001 : 0001 : 0001 : 0001 : 0001 : 0001 : 0001 : 0001 :
Ви : 1.257: 1.255: 1.252: 1.245: 1.232: 1.207: 1.155: 1.155: 1.156: 1.158: 1.161: 1.167: 1.180: 1.207: 1.258:
Ки : 0002 : 0002 : 0002 : 0002 : 0002 : 0002 : 0002 : 0002 : 0002 : 0002 : 0002 : 0002 : 0002 : 0002 : 0002 :

y= 200: 200: 200: 199: 199: 198: 195: 191: 191: 191: 191: 192: 193: 195:

x= 22: 21: 21: 21: 19: 17: 11: 0: -0: -0: -1: -3: -6: -11:

Qc : 2.523: 2.525: 2.528: 2.535: 2.547: 2.573: 2.622: 2.711: 2.710: 2.709: 2.706: 2.691: 2.668: 2.622:
Cc : 0.505: 0.505: 0.506: 0.507: 0.509: 0.515: 0.524: 0.542: 0.542: 0.542: 0.541: 0.538: 0.534: 0.524:
Фоп: 186 : 186 : 186 : 186 : 186 : 185 : 183 : 180 : 180 : 180 : 180 : 179 : 178 : 177 :
Uоп: 0.87 : 0.87 : 0.87 : 0.87 : 0.86 : 0.86 : 0.85 : 0.85 : 0.85 : 0.85 : 0.85 : 0.85 : 0.85 : 0.86 :

Ви : 1.264: 1.265: 1.266: 1.270: 1.276: 1.289: 1.313: 1.358: 1.358: 1.357: 1.356: 1.348: 1.337: 1.313:
Ки : 0001 : 0001 : 0001 : 0001 : 0001 : 0001 : 0001 : 0001 : 0001 : 0001 : 0001 : 0001 : 0001 : 0001 : 0001 :
Ви : 1.259: 1.260: 1.262: 1.265: 1.271: 1.284: 1.309: 1.353: 1.353: 1.352: 1.351: 1.343: 1.332: 1.309:
Ки : 0002 : 0002 : 0002 : 0002 : 0002 : 0002 : 0002 : 0002 : 0002 : 0002 : 0002 : 0002 : 0002 : 0002 : 0002 :

Результаты расчета в точке максимума ПК ЭРА v4.0. Модель: МРК-2014

Координаты точки : X= -35.4 м, Y= 35.4 м

Максимальная суммарная концентрация | Cs= 8.6520281 доли ПДКмр |
| 1.7304056 мг/м3 |

Достигается при опасном направлении 135 град.
и скорости ветра 0.54 м/с
Всего источников: 2. В таблице заказано вкладчиков 20, но не более 95.0% вклада

ВКЛАДЫ_ИСТОЧНИКОВ

Ном.	Код	Тип	Выброс	Вклад	Вклад в%	Сум. %	Коэф.влияния
1	0001	T	0.6130	4.3339152	50.09	50.09	7.0701814
2	0002	T	0.6108	4.3181129	49.91	100.00	7.0701804

Остальные источники не влияют на данную точку (0 источников)

3. Исходные параметры источников.

ПК ЭРА v4.0. Модель: МРК-2014
Город :003 Караганда".
Объект :0002 ИП ПРУД.
Вар.расч. :7 Расч.год: 2025 (СП) Расчет проводился 05.01.2025 16:36
Примесь :0304 - Азот (II) оксид (Азота оксид) (6)
ПДКмр для примеси 0304 = 0.4 мг/м3

Коэффициент рельефа (КР): индивидуальный с источников
Коэффициент оседания (F): индивидуальный с источников
Коды источников уникальны в рамках всего предприятия

Код	Тип	H	D	Wo	V1	T	X1	Y1	X2	Y2	Alf
F КР	Ди	Выброс	Ист.	М	М	М/с	М3/с	градС	М	М	М
0001	T	15.0	0.32	0.010	0.0008	30.0	0.00	0.00	0.00	0.00	1.0
0002	T	15.0	0.32	0.010	0.0008	30.0	0.00	0.00	0.00	0.00	1.0

4. Расчетные параметры См,Um,Xм
 ПК ЭРА v4.0. Модель: МРК-2014
 Город :003 Караганда".
 Объект :0002 ИП ПРУД.
 Вар.расч. :7 Расч.год: 2025 (СП) Расчет проводился 05.01.2025
 16:36
 Сезон :ЛЕТО (температура воздуха 27.3 град.С)
 Примесь :0304 - Азот (II) оксид (Азота оксид) (6)
 ПДКмр для примеси 0304 = 0.4 мг/м3

Коды источников уникальны в рамках всего предприятия

Источники		Их расчетные параметры				
Номер	Код	М	Тип	См	Um	Xm
1	0001	0.027987	T	0.107503	0.50	37.2
2	0002	0.027622	T	0.106101	0.50	37.2

Суммарный Мq= 0.055609 г/с
 Сумма См по всем источникам = 0.213604 долей ПДК
 Средневзвешенная опасная скорость ветра = 0.50 м/с

5. Управляющие параметры расчета
 ПК ЭРА v4.0. Модель: МРК-2014
 Город :003 Караганда".
 Объект :0002 ИП ПРУД.
 Вар.расч. :7 Расч.год: 2025 (СП) Расчет проводился 05.01.2025
 16:36
 Сезон :ЛЕТО (температура воздуха 27.3 град.С)
 Примесь :0304 - Азот (II) оксид (Азота оксид) (6)
 ПДКмр для примеси 0304 = 0.4 мг/м3

Фоновая концентрация не задана

Расчет по прямоугольнику 001 : 3200x3200 с шагом 200
 Расчет по границе области влияния
 Расчет по границе санзоны. Покрытие РП 001
 Расчет по территории жилой застройки. Покрытие РП 001
 Направление ветра: автоматический поиск опасного направления от 0 до 360 град.
 Скорость ветра: автоматический поиск опасной скорости от 0.5 до 8.0(Умр) м/с
 Средневзвешенная опасная скорость ветра Uсв= 0.5 м/с

6. Результаты расчета в виде таблицы.
 ПК ЭРА v4.0. Модель: МРК-2014
 Город :003 Караганда".
 Объект :0002 ИП ПРУД.
 Вар.расч. :7 Расч.год: 2025 (СП) Расчет проводился 05.01.2025
 16:36
 Примесь :0304 - Азот (II) оксид (Азота оксид) (6)
 ПДКмр для примеси 0304 = 0.4 мг/м3

Коды источников уникальны в рамках всего предприятия

Расчет проводился на прямоугольнике 1
 с параметрами: координаты центра X= -200, Y= 0
 размеры: длина(по X)= 3200, ширина(по Y)= 3200, шаг сетки= 200
 Фоновая концентрация не задана
 Направление ветра: автоматический поиск опасного направления от 0 до 360 град.
 Скорость ветра: автоматический поиск опасной скорости от 0.5 до 8.0(Умр) м/с

Расшифровка обозначений	
Qс	- суммарная концентрация [доли ПДК]
Сс	- суммарная концентрация [мг/м.куб]
Фоп	- опасное направл. ветра [угл. град.]
Uоп	- опасная скорость ветра [м/с]
Ви	- вклад ИСТОЧНИКА в Qс [доли ПДК]
Ки	- код источника для верхней строки Ви

-Если в строке Стах<= 0.05 ПДК, то Фоп,Uоп,Ви,Ки не печатаются

y= 1600 : Y-строка 1 Стах= 0.003 долей ПДК (х= 0.0; напр.ветра=180)

x=-1800 : -1600: -1400: -1200: -1000: -800: -600: -400: -200: 0: 200: 400: 600: 800: 1000: 1200:

Qс : 0.001: 0.001: 0.002: 0.002: 0.002: 0.002: 0.003: 0.003: 0.003: 0.003: 0.003: 0.003: 0.003: 0.002: 0.002: 0.002: 0.002:
 Сс : 0.001: 0.001: 0.001: 0.001: 0.001: 0.001: 0.001: 0.001: 0.001: 0.001: 0.001: 0.001: 0.001: 0.001: 0.001: 0.001: 0.001:
 0.001: 0.001: 0.001: 0.001: 0.001: 0.001:

x= 1400:
 Qс : 0.002:
 Сс : 0.001:

y= 1400 : Y-строка 2 Стах= 0.004 долей ПДК (х= 0.0; напр.ветра=180)

x=-1800 : -1600: -1400: -1200: -1000: -800: -600: -400: -200: 0: 200: 400: 600: 800: 1000: 1200:

Qс : 0.001: 0.002: 0.002: 0.002: 0.002: 0.003: 0.003: 0.003: 0.003: 0.004: 0.004: 0.004: 0.003: 0.003: 0.003: 0.003: 0.002:
 Сс : 0.001: 0.001: 0.001: 0.001: 0.001: 0.001: 0.001: 0.001: 0.001: 0.001: 0.001: 0.001: 0.001: 0.001: 0.001: 0.001:
 0.001: 0.001: 0.001: 0.001: 0.001: 0.001:

x= 1400:
 Qс : 0.002:
 Сс : 0.001:

y= 1200 : Y-строка 3 Стах= 0.005 долей ПДК (х= 0.0; напр.ветра=180)

x=-1800 : -1600: -1400: -1200: -1000: -800: -600: -400: -200: 0: 200: 400: 600: 800: 1000: 1200:

Qс : 0.002: 0.002: 0.002: 0.003: 0.003: 0.003: 0.003: 0.004: 0.004: 0.005: 0.005: 0.005: 0.004: 0.004: 0.003: 0.003:
 Сс : 0.001: 0.001: 0.001: 0.001: 0.001: 0.001: 0.001: 0.001: 0.002: 0.002: 0.002: 0.002: 0.002: 0.002: 0.002: 0.002:
 0.002: 0.002: 0.002: 0.001: 0.001: 0.001:

x= 1400:
 Qс : 0.002:
 Сс : 0.001:

y= 1000 : Y-строка 4 Стах= 0.006 долей ПДК (х= 0.0; напр.ветра=180)

x=-1800 : -1600: -1400: -1200: -1000: -800: -600: -400: -200: 0: 200: 400: 600: 800: 1000: 1200:

Qс : 0.002: 0.002: 0.003: 0.003: 0.004: 0.004: 0.005: 0.005: 0.006: 0.006: 0.006: 0.005: 0.005: 0.004: 0.004: 0.003:
 Сс : 0.001: 0.001: 0.001: 0.001: 0.001: 0.001: 0.002: 0.002: 0.002: 0.002: 0.002: 0.002: 0.002: 0.002: 0.002:
 0.002: 0.002: 0.002: 0.002: 0.001: 0.001:

x= 1400:
 Qс : 0.003:
 Сс : 0.001:

y= 800 : Y-строка 5 Стах= 0.008 долей ПДК (х= 0.0; напр.ветра=180)

x=-1800 : -1600: -1400: -1200: -1000: -800: -600: -400: -200: 0: 200: 400: 600: 800: 1000: 1200:

Qс : 0.002: 0.002: 0.003: 0.003: 0.004: 0.005: 0.006: 0.007: 0.008: 0.008: 0.008: 0.007: 0.006: 0.005: 0.004: 0.003:
 Сс : 0.001: 0.001: 0.001: 0.001: 0.002: 0.002: 0.002: 0.003: 0.003: 0.003: 0.003: 0.003: 0.002: 0.002: 0.002: 0.001:
 0.003: 0.003: 0.002: 0.002: 0.002: 0.001:

~

x= 1400:

Qc : 0.003:
Cc : 0.001:

y= 600 : Y-строка 6 Стах= 0.012 долей ПДК (x= 0.0;
напр.ветра=180)

x=-1800 : -1600: -1400: -1200: -1000: -800: -600: -400: -200: 0: 200:
400: 600: 800: 1000: 1200:

Qc : 0.002: 0.003: 0.004: 0.005: 0.006: 0.008: 0.009: 0.011: 0.012:
0.011: 0.009: 0.008: 0.006: 0.005: 0.004:
Cc : 0.001: 0.001: 0.001: 0.002: 0.002: 0.002: 0.003: 0.004: 0.004: 0.005:
0.004: 0.004: 0.003: 0.002: 0.002: 0.002:

~

x= 1400:

Qc : 0.003:
Cc : 0.001:

y= 400 : Y-строка 7 Стах= 0.020 долей ПДК (x= 0.0;
напр.ветра=180)

x=-1800 : -1600: -1400: -1200: -1000: -800: -600: -400: -200: 0: 200:
400: 600: 800: 1000: 1200:

Qc : 0.002: 0.003: 0.003: 0.004: 0.005: 0.007: 0.009: 0.013: 0.017: 0.020:
0.017: 0.013: 0.009: 0.007: 0.005: 0.004:
Cc : 0.001: 0.001: 0.001: 0.002: 0.002: 0.003: 0.004: 0.005: 0.007: 0.008:
0.007: 0.005: 0.004: 0.003: 0.002: 0.002:

~

x= 1400:

Qc : 0.003:
Cc : 0.001:

y= 200 : Y-строка 8 Стах= 0.058 долей ПДК (x= 0.0;
напр.ветра=180)

x=-1800 : -1600: -1400: -1200: -1000: -800: -600: -400: -200: 0: 200:
400: 600: 800: 1000: 1200:

Qc : 0.002: 0.003: 0.004: 0.005: 0.006: 0.008: 0.011: 0.017: 0.034: 0.058:
0.034: 0.017: 0.011: 0.008: 0.006: 0.005:
Cc : 0.001: 0.001: 0.001: 0.002: 0.002: 0.003: 0.004: 0.007: 0.014: 0.023:
0.014: 0.007: 0.004: 0.003: 0.002: 0.002:
Фоп: 96 : 97 : 98 : 99 : 101 : 104 : 108 : 117 : 135 : 180 : 225 :
243 : 252 : 256 : 259 : 261 :
Уоп: 8.00 : 8.00 : 8.00 : 8.00 : 8.00 : 8.00 : 6.86 : 3.75 : 1.10 : 0.87 : 1.10 :
3.75 : 6.86 : 8.00 : 8.00 : 8.00 :

Ви : 0.001: 0.001: 0.002: 0.002: 0.003: 0.004: 0.006: 0.009: 0.017: 0.029:
0.017: 0.009: 0.006: 0.004: 0.003: 0.002:
Ки : 0001 : 0001 : 0001 : 0001 : 0001 : 0001 : 0001 : 0001 : 0001 : 0001 : 0001 :
0001 : 0001 : 0001 : 0001 : 0001 : 0001 :
Ви : 0.001: 0.001: 0.002: 0.002: 0.003: 0.004: 0.005: 0.008: 0.017: 0.029:
0.017: 0.008: 0.005: 0.004: 0.003: 0.002:
Ки : 0002 : 0002 : 0002 : 0002 : 0002 : 0002 : 0002 : 0002 : 0002 : 0002 :
0002 : 0002 : 0002 : 0002 : 0002 : 0002 :

~

x= 1400:

Qc : 0.004:
Cc : 0.001:
Фоп: 262 :
Уоп: 8.00 :

Ви : 0.002:
Ки : 0001 :
Ви : 0.002:

Ки : 0002 :

y= 0 : Y-строка 9 Стах= 0.058 долей ПДК (x= -200.0; напр.ветра=
90)

x=-1800 : -1600: -1400: -1200: -1000: -800: -600: -400: -200: 0: 200:
400: 600: 800: 1000: 1200:

Qc : 0.002: 0.003: 0.004: 0.005: 0.006: 0.008: 0.012: 0.020: 0.058: 0.000:
0.058: 0.020: 0.012: 0.008: 0.006: 0.005:
Cc : 0.001: 0.001: 0.001: 0.002: 0.002: 0.003: 0.005: 0.008: 0.023: 0.000:
0.023: 0.008: 0.005: 0.003: 0.002: 0.002:
Фоп: 90 : 90 : 90 : 90 : 90 : 90 : 90 : 90 : : 270 : 270 :
270 : 270 : 270 : 270 :
Уоп: 8.00 : 8.00 : 8.00 : 8.00 : 8.00 : 8.00 : 6.35 : 2.85 : 0.87 : : 0.87 :
2.85 : 6.35 : 8.00 : 8.00 : 8.00 :

Ви : 0.001: 0.001: 0.002: 0.002: 0.003: 0.004: 0.006: 0.010: 0.029: :
0.029: 0.010: 0.006: 0.004: 0.003: 0.002:
Ки : 0001 : 0001 : 0001 : 0001 : 0001 : 0001 : 0001 : 0001 : 0001 : : 0001
: 0001 : 0001 : 0001 : 0001 : 0001 :
Ви : 0.001: 0.001: 0.002: 0.002: 0.003: 0.004: 0.006: 0.010: 0.029: :
0.029: 0.010: 0.006: 0.004: 0.003: 0.002:
Ки : 0002 : 0002 : 0002 : 0002 : 0002 : 0002 : 0002 : 0002 : 0002 : : 0002
: 0002 : 0002 : 0002 : 0002 : 0002 :

~

x= 1400:

Qc : 0.004:
Cc : 0.001:
Фоп: 270 :
Уоп: 8.00 :

Ви : 0.002:
Ки : 0001 :
Ви : 0.002:
Ки : 0002 :

y= -200 : Y-строка 10 Стах= 0.058 долей ПДК (x= 0.0; напр.ветра=
0)

x=-1800 : -1600: -1400: -1200: -1000: -800: -600: -400: -200: 0: 200:
400: 600: 800: 1000: 1200:

Qc : 0.002: 0.003: 0.004: 0.005: 0.006: 0.008: 0.011: 0.017: 0.034: 0.058:
0.034: 0.017: 0.011: 0.008: 0.006: 0.005:
Cc : 0.001: 0.001: 0.001: 0.002: 0.002: 0.003: 0.004: 0.007: 0.014: 0.023:
0.014: 0.007: 0.004: 0.003: 0.002: 0.002:
Фоп: 84 : 83 : 82 : 81 : 79 : 76 : 72 : 63 : 45 : 0: 315 : 297 :
288 : 284 : 281 : 279 :
Уоп: 8.00 : 8.00 : 8.00 : 8.00 : 8.00 : 8.00 : 6.86 : 3.75 : 1.10 : 0.87 : 1.10 :
3.75 : 6.86 : 8.00 : 8.00 : 8.00 :

Ви : 0.001: 0.001: 0.002: 0.002: 0.003: 0.004: 0.006: 0.009: 0.017: 0.029:
0.017: 0.009: 0.006: 0.004: 0.003: 0.002:
Ки : 0001 : 0001 : 0001 : 0001 : 0001 : 0001 : 0001 : 0001 : 0001 : 0001 :
0001 : 0001 : 0001 : 0001 : 0001 : 0001 :
Ви : 0.001: 0.001: 0.002: 0.002: 0.003: 0.004: 0.005: 0.008: 0.017: 0.029:
0.017: 0.008: 0.005: 0.004: 0.003: 0.002:
Ки : 0002 : 0002 : 0002 : 0002 : 0002 : 0002 : 0002 : 0002 : 0002 : 0002 :
0002 : 0002 : 0002 : 0002 : 0002 :

~

x= 1400:

Qc : 0.004:
Cc : 0.001:
Фоп: 278 :
Уоп: 8.00 :

Ви : 0.002:
Ки : 0001 :
Ви : 0.002:
Ки : 0002 :

y= -400 : Y-строка 11 Стах= 0.020 долей ПДК (x= 0.0; напр.ветра=
0)

x=-1800 : -1600: -1400: -1200: -1000: -800: -600: -400: -200: 0: 200:
400: 600: 800: 1000: 1200:

```

-----
-----
Qc : 0.002: 0.003: 0.003: 0.004: 0.005: 0.007: 0.009: 0.013: 0.017: 0.020:
0.017: 0.013: 0.009: 0.007: 0.005: 0.004:
Cc : 0.001: 0.001: 0.001: 0.002: 0.002: 0.003: 0.004: 0.005: 0.007: 0.008:
0.007: 0.005: 0.004: 0.003: 0.002: 0.002:
-----
-----
x= 1400:
-----
Qc : 0.003:
Cc : 0.001:
-----

y= -600 : Y-строка 12  Cmax= 0.012 долей ПДК (x= 0.0; напр.ветра=
0)
-----
x=-1800 : -1600: -1400: -1200: -1000: -800: -600: -400: -200: 0: 200:
400: 600: 800: 1000: 1200:
-----
Qc : 0.002: 0.003: 0.003: 0.004: 0.005: 0.006: 0.008: 0.009: 0.011: 0.012:
0.011: 0.009: 0.008: 0.006: 0.005: 0.004:
Cc : 0.001: 0.001: 0.001: 0.002: 0.002: 0.002: 0.003: 0.004: 0.004: 0.005:
0.004: 0.004: 0.003: 0.002: 0.002: 0.002:
-----
-----
x= 1400:
-----
Qc : 0.003:
Cc : 0.001:
-----

y= -800 : Y-строка 13  Cmax= 0.008 долей ПДК (x= 0.0; напр.ветра=
0)
-----
x=-1800 : -1600: -1400: -1200: -1000: -800: -600: -400: -200: 0: 200:
400: 600: 800: 1000: 1200:
-----
Qc : 0.002: 0.002: 0.003: 0.003: 0.004: 0.005: 0.006: 0.007: 0.008: 0.008:
0.008: 0.007: 0.006: 0.005: 0.004: 0.003:
Cc : 0.001: 0.001: 0.001: 0.001: 0.002: 0.002: 0.002: 0.003: 0.003: 0.003:
0.003: 0.003: 0.002: 0.002: 0.002: 0.001:
-----
-----
x= 1400:
-----
Qc : 0.003:
Cc : 0.001:
-----

y= -1000 : Y-строка 14  Cmax= 0.006 долей ПДК (x= 0.0; напр.ветра=
0)
-----
x=-1800 : -1600: -1400: -1200: -1000: -800: -600: -400: -200: 0: 200:
400: 600: 800: 1000: 1200:
-----
Qc : 0.002: 0.002: 0.003: 0.003: 0.004: 0.004: 0.005: 0.005: 0.006: 0.006:
0.006: 0.005: 0.005: 0.004: 0.004: 0.003:
Cc : 0.001: 0.001: 0.001: 0.001: 0.001: 0.002: 0.002: 0.002: 0.002: 0.002:
0.002: 0.002: 0.002: 0.001: 0.001:
-----
-----
x= 1400:
-----
Qc : 0.003:
Cc : 0.001:
-----

y= -1200 : Y-строка 15  Cmax= 0.005 долей ПДК (x= 0.0; напр.ветра=
0)
-----
x=-1800 : -1600: -1400: -1200: -1000: -800: -600: -400: -200: 0: 200:
400: 600: 800: 1000: 1200:
-----
Qc : 0.002: 0.002: 0.002: 0.003: 0.003: 0.003: 0.004: 0.004: 0.005: 0.005:
0.005: 0.004: 0.004: 0.003: 0.003:
Cc : 0.001: 0.001: 0.001: 0.001: 0.001: 0.001: 0.001: 0.001: 0.001: 0.001:
0.001: 0.001: 0.001: 0.001: 0.001:
-----

```

```

Cc : 0.001: 0.001: 0.001: 0.001: 0.001: 0.001: 0.002: 0.002: 0.002: 0.002:
0.002: 0.002: 0.002: 0.001: 0.001: 0.001:
-----
-----

```

```

x= 1400:
-----

```

```

Qc : 0.002:
Cc : 0.001:
-----

```

```

y= -1400 : Y-строка 16  Cmax= 0.004 долей ПДК (x= 0.0; напр.ветра=
0)
-----

```

```

x=-1800 : -1600: -1400: -1200: -1000: -800: -600: -400: -200: 0: 200:
400: 600: 800: 1000: 1200:
-----

```

```

Qc : 0.001: 0.002: 0.002: 0.002: 0.003: 0.003: 0.003: 0.003: 0.004: 0.004:
0.004: 0.003: 0.003: 0.003: 0.002:
Cc : 0.001: 0.001: 0.001: 0.001: 0.001: 0.001: 0.001: 0.001: 0.001: 0.001:
0.001: 0.001: 0.001: 0.001: 0.001:
-----
-----

```

```

x= 1400:
-----

```

```

Qc : 0.002:
Cc : 0.001:
-----

```

```

y= -1600 : Y-строка 17  Cmax= 0.003 долей ПДК (x= 0.0; напр.ветра=
0)
-----

```

```

x=-1800 : -1600: -1400: -1200: -1000: -800: -600: -400: -200: 0: 200:
400: 600: 800: 1000: 1200:
-----

```

```

Qc : 0.001: 0.001: 0.002: 0.002: 0.002: 0.002: 0.003: 0.003: 0.003: 0.003:
0.003: 0.003: 0.003: 0.002: 0.002: 0.002:
Cc : 0.001: 0.001: 0.001: 0.001: 0.001: 0.001: 0.001: 0.001: 0.001: 0.001:
0.001: 0.001: 0.001: 0.001: 0.001:
-----
-----

```

```

x= 1400:
-----

```

```

Qc : 0.002:
Cc : 0.001:
-----

```

Результаты расчета в точке максимума ПК ЭРА v4.0. Модель: МРК-2014

Координаты точки : X= 0.0 м, Y= 200.0 м

Максимальная суммарная концентрация | Cs= 0.0577809 доли ПДКмр |
| 0.0231124 мг/м3 |

Достигается при опасном направлении 180 град.
и скорости ветра 0.87 м/с

Всего источников: 2. В таблице заказано вкладчиков 20, но не более
95.0% вклада

ВКЛАДЫ ИСТОЧНИКОВ

Ист.	Код	Тип	Выброс	Вклад	Вклад в%	Сум. %	Коэф. влияния
1	0001	T	0.0280	0.0290801	50.33	50.33	1.0390573
2	0002	T	0.0276	0.0287008	49.67	100.00	1.0390574

Остальные источники не влияют на данную точку (0 источников)

7. Суммарные концентрации в узлах расчетной сетки.

ПК ЭРА v4.0. Модель: МРК-2014

Город :003 Караганда".

Объект :0002 ИП ПРУД.

Вар.расч.:7 Расч.год: 2025 (СП) Расчет проводился 05.01.2025
16:36

Примесь :0304 - Азот (II) оксид (Азота оксид) (6)

ПДКмр для примеси 0304 = 0.4 мг/м3

____ Параметры_расчетного_прямоугольника_No 1 ____

Координаты центра : X= -200 м; Y= 0 |
Длина и ширина : L= 3200 м; B= 3200 м |
Шаг сетки (dX=dY) : D= 200 м |

Фоновая концентрация не задана
Направление ветра: автоматический поиск опасного направления от 0 до 360 град.
Скорость ветра: автоматический поиск опасной скорости от 0.5 до 8.0(Умр) м/с

(Символ ^ означает наличие источника вблизи расчетного узла)

1	2	3	4	5	6	7	8	9	10	11	12	13	14	15	16	17
*-----C-----																
1-	0.001	0.001	0.002	0.002	0.002	0.002	0.002	0.003	0.003	0.003	0.003	0.003	0.003	0.003	0.003	0.003
2-	0.001	0.002	0.002	0.002	0.002	0.003	0.003	0.003	0.003	0.004	0.004	0.004	0.004	0.003	0.003	0.003
3-	0.002	0.002	0.002	0.003	0.003	0.003	0.004	0.004	0.005	0.005	0.005	0.005	0.004	0.004	0.003	0.002
4-	0.002	0.002	0.003	0.003	0.004	0.004	0.005	0.005	0.006	0.006	0.006	0.006	0.005	0.005	0.004	0.003
5-	0.002	0.002	0.003	0.003	0.004	0.005	0.006	0.007	0.008	0.008	0.008	0.008	0.007	0.006	0.005	0.004
6-	0.002	0.003	0.003	0.004	0.005	0.006	0.008	0.009	0.011	0.012	0.011	0.009	0.008	0.006	0.005	0.004
7-	0.002	0.003	0.003	0.004	0.005	0.007	0.009	0.013	0.017	0.020	0.017	0.013	0.009	0.007	0.005	0.004
8-	0.002	0.003	0.004	0.005	0.006	0.008	0.011	0.017	0.034	0.058	0.034	0.017	0.011	0.008	0.006	0.005
9-C	0.002	0.003	0.004	0.005	0.006	0.008	0.012	0.020	0.058	0.000	0.058	0.020	0.012	0.008	0.006	0.005
10-	0.002	0.003	0.004	0.005	0.006	0.008	0.011	0.017	0.034	0.058	0.034	0.017	0.011	0.008	0.006	0.005
11-	0.002	0.003	0.003	0.004	0.005	0.007	0.009	0.013	0.017	0.020	0.017	0.013	0.009	0.007	0.005	0.004
12-	0.002	0.003	0.003	0.004	0.005	0.006	0.008	0.009	0.011	0.012	0.011	0.009	0.008	0.006	0.005	0.004
13-	0.002	0.002	0.003	0.003	0.004	0.005	0.006	0.007	0.008	0.008	0.008	0.007	0.006	0.005	0.004	0.003
14-	0.002	0.002	0.003	0.003	0.004	0.004	0.005	0.005	0.006	0.006	0.006	0.005	0.005	0.004	0.004	0.003
15-	0.002	0.002	0.002	0.003	0.003	0.003	0.004	0.004	0.005	0.005	0.005	0.004	0.004	0.003	0.003	0.002
16-	0.001	0.002	0.002	0.002	0.003	0.003	0.003	0.003	0.004	0.004	0.004	0.003	0.003	0.003	0.002	0.002
17-	0.001	0.001	0.002	0.002	0.002	0.002	0.003	0.003	0.003	0.003	0.003	0.003	0.003	0.003	0.002	0.002
-----C-----																
1	2	3	4	5	6	7	8	9	10	11	12	13	14	15	16	17

В целом по расчетному прямоугольнику:
Максимальная концентрация -----> Cm = 0.0577809 долей ПДКмр
= 0.0231124 мг/м³
Достигается в точке с координатами: Xм = 0.0 м
(X-столбец 10, Y-строка 8) Yм = 200.0 м
При опасном направлении ветра : 180 град.
и "опасной" скорости ветра : 0.87 м/с

8. Результаты расчета по жилой застройке.
ПК ЭРА v4.0. Модель: МРК-2014
Город :003 Караганда".
Объект :0002 ИП ПРУД.
Вар.расч. :7 Расч.год: 2025 (СП) Расчет проводился 05.01.2025 16:36

Примесь :0304 - Азот (II) оксид (Азота оксид) (6)
ПДКмр для примеси 0304 = 0.4 мг/м³

Коды источников уникальны в рамках всего предприятия
Расчет проводился по всем жилым зонам внутри расч. прямоугольника 001
Всего просчитано точек: 32
Фоновая концентрация не задана

Направление ветра: автоматический поиск опасного направления от 0 до 360 град.
Скорость ветра: автоматический поиск опасной скорости от 0.5 до 8.0(Умр) м/с

Расшифровка обозначений
Qc - суммарная концентрация [доли ПДК] |
Cs - суммарная концентрация [мг/м.куб] |
Фоп- опасное направл. ветра [угл. град.] |
Uоп- опасная скорость ветра [м/с] |
Ви - вклад ИСТОЧНИКА в Qc [доли ПДК] |
Ки - код источника для верхней строки Ви |

y= 556: 554: 396: 354: 235: 154: 75: 554: -46: -85: 354: -246: 154: -46: 575:
x= -1053: -1053: -1073: -1078: -1092: -1103: -1112: -1122: -1127: -1132: -1146: -1152: -1171: -1196: -1207:
Qc : 0.005: 0.005: 0.005: 0.005: 0.005: 0.005: 0.005: 0.004: 0.005: 0.005: 0.005: 0.005: 0.005: 0.005: 0.005: 0.004: 0.004:
Cs : 0.002: 0.002: 0.002: 0.002: 0.002: 0.002: 0.002: 0.002: 0.002: 0.002: 0.002: 0.002: 0.002: 0.002: 0.002: 0.002: 0.002:

y= -227: 554: 354: 594: 154: -46: -208: 613: 554: 453: 354: 292: 154: 132: -29:
x= -1306: -1322: -1346: -1361: -1371: -1396: -1460: -1514: -1522: -1534: -1546: -1554: -1571: -1574: -1594:
Qc : 0.004: 0.003: 0.004: 0.003: 0.004: 0.004: 0.003: 0.003: 0.003: 0.003: 0.003: 0.003: 0.003: 0.003: 0.003: 0.003: 0.003:
Cs : 0.002: 0.001: 0.001: 0.001: 0.001: 0.001: 0.001: 0.001: 0.001: 0.001: 0.001: 0.001: 0.001: 0.001: 0.001: 0.001: 0.001:

y= -46: -189:

x= -1596: -1613:

Qc : 0.003: 0.003:
Cs : 0.001: 0.001:

Результаты расчета в точке максимума ПК ЭРА v4.0. Модель: МРК-2014

Координаты точки : X= -1102.5 м, Y= 154.1 м

Максимальная суммарная концентрация | Cs= 0.0052212 долей ПДКмр |
| 0.0020885 мг/м³ |

Достигается при опасном направлении 98 град.
и скорости ветра 8.00 м/с

Всего источников: 2. В таблице заказано вкладчиков 20, но не более 95.0% вклада

ВКЛАДЫ ИСТОЧНИКОВ

Ном.	Код	Тип	Выброс	Вклад	Вклад в%	Сум. %	Коэф. влияния
1	0001	T	0.0280	0.0026277	50.33	50.33	0.093890443
2	0002	T	0.0276	0.0025934	49.67	100.00	0.093890443

Остальные источники не влияют на данную точку (0 источников)

9. Результаты расчета по границе санзоны.

ПК ЭРА v4.0. Модель: МРК-2014

Город :003 Караганда".

Объект :0002 ИП ПРУД.

Вар.расч. :7 Расч.год: 2025 (СП) Расчет проводился 05.01.2025 16:36

Примесь :0304 - Азот (II) оксид (Азота оксид) (6)
ПДКмр для примеси 0304 = 0.4 мг/м³

Коды источников уникальны в рамках всего предприятия
Расчет проводился по всем санитарным зонам внутри расч. прямоугольника 001
Всего просчитано точек: 54


~~~~~  
~~~~~  
~~~~~  
y= 364: 349: 333: 333: 333: 333: 333: 332: 331: 328: 321:  
308: 278: 239: 200:  
~~~~~  
x= 120: 160: 200: 200: 201: 201: 203: 206: 211: 222:
242: 278: 306: 333:
~~~~~  
Qc : 0.021: 0.021: 0.021: 0.021: 0.021: 0.021: 0.021: 0.021: 0.021: 0.021: 0.021:  
0.021: 0.020: 0.020: 0.021: 0.021:  
Cc : 0.008: 0.008: 0.008: 0.008: 0.008: 0.008: 0.008: 0.008: 0.008: 0.008:  
0.008: 0.008: 0.008: 0.008: 0.008:  
~~~~~  
~~~~~  
y= 200: 199: 199: 198: 196: 192: 183: 164: 120: 80: 40:  
0: -0: -1: -1:  
~~~~~  
x= 334: 334: 334: 335: 336: 338: 342: 350: 364: 371: 378:
385: 385: 385: 385:
~~~~~  
Qc : 0.021: 0.021: 0.021: 0.021: 0.021: 0.021: 0.021: 0.021: 0.021: 0.021: 0.021:  
0.021: 0.021: 0.021: 0.021: 0.021:  
Cc : 0.008: 0.008: 0.008: 0.008: 0.008: 0.008: 0.008: 0.008: 0.008: 0.009:  
0.009: 0.008: 0.008: 0.008: 0.008:  
~~~~~  
~~~~~  
y= -2: -5: -9: -18: -34: -66: -93: -120: -160: -200: -200: -200:  
-201: -201: -203:  
~~~~~  
x= 385: 384: 384: 383: 380: 376: 370: 364: 349: 333: 333:
333: 333: 333: 332:
~~~~~  
Qc : 0.021: 0.021: 0.021: 0.021: 0.021: 0.021: 0.021: 0.021: 0.021: 0.021: 0.021:  
0.021: 0.021: 0.021: 0.021: 0.021:  
Cc : 0.008: 0.008: 0.008: 0.008: 0.008: 0.009: 0.009: 0.008: 0.008: 0.008:  
0.008: 0.008: 0.008: 0.008: 0.008:  
~~~~~  
~~~~~  
y= -206: -211: -222: -242: -278: -306: -333: -334: -334: -334: -335:  
-336: -338: -342: -350:  
~~~~~  
x= 331: 328: 321: 308: 278: 239: 200: 200: 199: 199: 198:
196: 192: 183: 164:
~~~~~  
Qc : 0.021: 0.021: 0.021: 0.020: 0.020: 0.021: 0.021: 0.021: 0.021: 0.021: 0.021:  
0.021: 0.021: 0.021: 0.021: 0.021:  
Cc : 0.008: 0.008: 0.008: 0.008: 0.008: 0.008: 0.008: 0.008: 0.008: 0.008:  
0.008: 0.008: 0.008: 0.008: 0.008:  
~~~~~  
~~~~~  
y= -364: -371: -378: -385: -385: -385: -385: -384: -384: -383:  
-380: -376: -370: -364:  
~~~~~  
x= 120: 80: 40: 0: -0: -1: -1: -2: -5: -9: -18: -34: -66:
-93: -120:
~~~~~  
Qc : 0.021: 0.021: 0.021: 0.021: 0.021: 0.021: 0.021: 0.021: 0.021: 0.021: 0.021:  
0.021: 0.021: 0.021: 0.021: 0.021:  
Cc : 0.008: 0.009: 0.009: 0.008: 0.008: 0.008: 0.008: 0.008: 0.008: 0.008:  
0.008: 0.008: 0.009: 0.009: 0.008:  
~~~~~  
~~~~~  
y= -349: -333: -333: -333: -333: -333: -332: -331: -328: -321: -308:  
-278: -239: 0: 0:  
~~~~~  
x= -160: -200: -200: -200: -201: -201: -203: -206: -211: -222: -242:
-278: -306: -79: -79:
~~~~~  
Qc : 0.021: 0.021: 0.021: 0.021: 0.021: 0.021: 0.021: 0.021: 0.021: 0.021: 0.021:  
0.020: 0.020: 0.021: 0.156: 0.156:  
Cc : 0.008: 0.008: 0.008: 0.008: 0.008: 0.008: 0.008: 0.008: 0.008: 0.008:  
0.008: 0.008: 0.008: 0.062: 0.062:  
~~~~~

Фоп: 25: 31: 31: 31: 31: 31: 31: 32: 33: 35: 38: 45:
52: 90: 90:
Уоп: 2.45: 2.59: 2.59: 2.59: 2.59: 2.59: 2.58: 2.61: 2.61: 2.62: 2.66:
2.70: 2.58: 0.60: 0.60:
~~~~~  
Ви: 0.011: 0.010: 0.010: 0.010: 0.010: 0.010: 0.010: 0.010: 0.010: 0.010: 0.010:  
0.010: 0.010: 0.010: 0.079: 0.079:  
Ки: 0001: 0001: 0001: 0001: 0001: 0001: 0001: 0001: 0001: 0001: 0001:  
0001: 0001: 0001: 0001: 0001:  
Ви: 0.010: 0.010: 0.010: 0.010: 0.010: 0.010: 0.010: 0.010: 0.010: 0.010:  
0.010: 0.010: 0.010: 0.078: 0.078:  
Ки: 0002: 0002: 0002: 0002: 0002: 0002: 0002: 0002: 0002: 0002:  
0002: 0002: 0002: 0002: 0002:  
~~~~~  
~~~~~  
y= 0: 1: 2: 4: 7: 14: 26: 47: 63: 79: 79: 78: 78:  
78: 77:  
~~~~~  
x= -78: -78: -78: -77: -75: -72: -64: -47: -24: 0: 0: 0:
1: 2: 4:
~~~~~  
Qc : 0.156: 0.157: 0.157: 0.158: 0.160: 0.164: 0.169: 0.173: 0.172: 0.156:  
0.156: 0.156: 0.157: 0.157: 0.158:  
Cc : 0.063: 0.063: 0.063: 0.063: 0.064: 0.065: 0.067: 0.069: 0.069: 0.062:  
0.062: 0.063: 0.063: 0.063: 0.063:  
Фоп: 90: 91: 91: 93: 95: 101: 112: 135: 159: 180: 180: 180:  
181: 181: 183:  
Уоп: 0.60: 0.60: 0.60: 0.60: 0.60: 0.59: 0.58: 0.58: 0.57: 0.60: 0.60:  
0.60: 0.60: 0.60: 0.60:  
~~~~~  
Ви: 0.079: 0.079: 0.079: 0.080: 0.081: 0.082: 0.085: 0.087: 0.087: 0.079:
0.079: 0.079: 0.079: 0.079: 0.080:
Ки: 0001: 0001: 0001: 0001: 0001: 0001: 0001: 0001: 0001: 0001: 0001:
0001: 0001: 0001: 0001: 0001:
Ви: 0.078: 0.078: 0.078: 0.079: 0.080: 0.081: 0.084: 0.086: 0.085: 0.078:
0.078: 0.078: 0.078: 0.078: 0.079:
Ки: 0002: 0002: 0002: 0002: 0002: 0002: 0002: 0002: 0002: 0002:
0002: 0002: 0002: 0002: 0002:
~~~~~  
~~~~~  
y= 75: 72: 64: 47: 24: 0: -0: -0: -1: -2: -4: -7: -14:
-26: -47:
~~~~~  
x= 7: 14: 26: 47: 63: 79: 79: 78: 78: 78: 77: 75:  
72: 64: 47:  
~~~~~  
Qc : 0.160: 0.164: 0.169: 0.173: 0.172: 0.156: 0.156: 0.156: 0.157: 0.157:
0.158: 0.160: 0.164: 0.169: 0.173:
Cc : 0.064: 0.065: 0.067: 0.069: 0.069: 0.062: 0.062: 0.063: 0.063: 0.063:
0.063: 0.064: 0.065: 0.067: 0.069:
Фоп: 185: 191: 202: 225: 249: 270: 270: 270: 271: 271: 273:
275: 281: 292: 315:
Уоп: 0.60: 0.59: 0.58: 0.58: 0.57: 0.60: 0.60: 0.60: 0.60: 0.60: 0.60:
0.60: 0.59: 0.58: 0.58:
~~~~~  
Ви: 0.081: 0.082: 0.085: 0.087: 0.087: 0.079: 0.079: 0.079: 0.079: 0.079:  
0.080: 0.081: 0.082: 0.085: 0.087:  
Ки: 0001: 0001: 0001: 0001: 0001: 0001: 0001: 0001: 0001: 0001: 0001:  
0001: 0001: 0001: 0001: 0001:  
Ви: 0.080: 0.081: 0.084: 0.086: 0.085: 0.078: 0.078: 0.078: 0.078: 0.078:  
0.079: 0.080: 0.081: 0.084: 0.086:  
Ки: 0002: 0002: 0002: 0002: 0002: 0002: 0002: 0002: 0002: 0002:  
0002: 0002: 0002: 0002: 0002:  
~~~~~  
~~~~~  
y= -63: -79: -79: -78: -78: -78: -77: -75: -72: -64: -47: -24: -  
400: -400: -400:  
~~~~~  
x= 24: 0: -0: -0: -1: -2: -4: -7: -14: -26: -47: -63: -138:
-138: -138:
~~~~~  
Qc : 0.172: 0.156: 0.156: 0.156: 0.157: 0.157: 0.158: 0.160: 0.164: 0.169:  
0.173: 0.172: 0.018: 0.018: 0.018:  
Cc : 0.069: 0.062: 0.062: 0.063: 0.063: 0.063: 0.063: 0.064: 0.065: 0.067:  
0.069: 0.069: 0.007: 0.007: 0.007:  
Фоп: 339: 0: 0: 0: 1: 1: 3: 5: 11: 22: 45: 69: 19:  
19: 19:  
Уоп: 0.57: 0.60: 0.60: 0.60: 0.60: 0.60: 0.60: 0.60: 0.59: 0.58: 0.58:  
0.57: 3.32: 3.32: 3.32:  
~~~~~  
Ви: 0.087: 0.079: 0.079: 0.079: 0.079: 0.079: 0.080: 0.081: 0.082: 0.085:
0.087: 0.087: 0.009: 0.009: 0.009:
Ки: 0001: 0001: 0001: 0001: 0001: 0001: 0001: 0001: 0001: 0001:
0001: 0001: 0001: 0001: 0001:
~~~~~

Вн : 0.085: 0.078: 0.078: 0.078: 0.078: 0.078: 0.079: 0.080: 0.081: 0.084:  
0.086: 0.085: 0.009: 0.009: 0.009:  
Ки : 0002 : 0002 : 0002 : 0002 : 0002 : 0002 : 0002 : 0002 : 0002 : 0002 :  
0002 : 0002 : 0002 : 0002 : 0002 :

Qc : 0.017: 0.017: 0.017: 0.017: 0.017: 0.018: 0.018: 0.018: 0.018: 0.018:  
0.018: 0.018: 0.018: 0.018: 0.018:  
Cc : 0.007: 0.007: 0.007: 0.007: 0.007: 0.007: 0.007: 0.007: 0.007: 0.007:  
0.007: 0.007: 0.007: 0.007: 0.007:

y= -400: -400: -400: -399: -399: -398: -395: -390: -390: -390: -390:  
-389: -389: -388: -387:

y= 400: 400: 400: 400: 401: 402: 403: 407: 413: 426: 437:  
449: 449: 449: 448:

x= -139: -139: -140: -143: -147: -155: -171: -200: -200: -200: -201:  
-201: -203: -205: -210:

x= -138: -138: -138: -138: -136: -134: -130: -122: -106: -72: -36:  
0: 0: 0: 1:

Qc : 0.018: 0.018: 0.018: 0.018: 0.018: 0.018: 0.018: 0.018: 0.018: 0.018:  
0.018: 0.017: 0.017: 0.017: 0.017:  
Cc : 0.007: 0.007: 0.007: 0.007: 0.007: 0.007: 0.007: 0.007: 0.007: 0.007:  
0.007: 0.007: 0.007: 0.007: 0.007:

Qc : 0.018: 0.018: 0.018: 0.018: 0.018: 0.018: 0.018: 0.018: 0.018: 0.018:  
0.017: 0.017: 0.017: 0.017: 0.017:  
Cc : 0.007: 0.007: 0.007: 0.007: 0.007: 0.007: 0.007: 0.007: 0.007: 0.007:  
0.007: 0.007: 0.007: 0.007: 0.007:

y= -384: -377: -362: -342: -323: -282: -241: -200: -200: -200: -200:  
-199: -198: -197: -193:

y= 448: 448: 447: 446: 443: 437: 426: 413: 400: 400: 400:  
400: 400: 400: 399:

x= -220: -238: -271: -297: -323: -345: -368: -390: -390: -390: -390:  
-390: -390: -391: -391:

x= 1: 2: 5: 9: 19: 37: 72: 105: 138: 138: 138: 139:  
139: 140: 143:

Qc : 0.017: 0.017: 0.017: 0.017: 0.017: 0.017: 0.017: 0.018: 0.018: 0.018:  
0.018: 0.018: 0.018: 0.018: 0.018:  
Cc : 0.007: 0.007: 0.007: 0.007: 0.007: 0.007: 0.007: 0.007: 0.007: 0.007:  
0.007: 0.007: 0.007: 0.007: 0.007:

Qc : 0.017: 0.017: 0.017: 0.017: 0.017: 0.017: 0.018: 0.018: 0.018: 0.018:  
0.018: 0.018: 0.018: 0.018: 0.018:  
Cc : 0.007: 0.007: 0.007: 0.007: 0.007: 0.007: 0.007: 0.007: 0.007: 0.007:  
0.007: 0.007: 0.007: 0.007: 0.007:

y= -186: -171: -138: -138: -138: -136: -134: -130: -122: -106:  
-72: -36: 0: 0:

y= 399: 398: 395: 390: 390: 390: 390: 389: 389: 388: 387:  
384: 377: 362: 342:

x= -393: -395: -400: -400: -400: -400: -401: -402: -403: -407: -413:  
-426: -437: -449: -449:

x= 147: 155: 171: 200: 200: 200: 201: 201: 203: 205: 210:  
220: 238: 271: 297:

Qc : 0.018: 0.018: 0.018: 0.018: 0.018: 0.018: 0.018: 0.018: 0.018: 0.018:  
0.018: 0.018: 0.017: 0.017: 0.017:  
Cc : 0.007: 0.007: 0.007: 0.007: 0.007: 0.007: 0.007: 0.007: 0.007: 0.007:  
0.007: 0.007: 0.007: 0.007: 0.007:

Qc : 0.018: 0.018: 0.018: 0.018: 0.018: 0.018: 0.018: 0.018: 0.017: 0.017: 0.017:  
0.017: 0.017: 0.017: 0.017: 0.017:  
Cc : 0.007: 0.007: 0.007: 0.007: 0.007: 0.007: 0.007: 0.007: 0.007: 0.007:  
0.007: 0.007: 0.007: 0.007: 0.007:

y= 0: 1: 1: 2: 5: 9: 19: 37: 72: 105: 138: 138: 138:  
139: 139:

y= 323: 282: 241: 200: 200: 200: 200: 199: 198: 197: 193:  
186: 171: 138: 138:

x= -449: -448: -448: -447: -446: -443: -437: -426: -413: -400:  
-400: -400: -400: -400:

x= 323: 345: 368: 390: 390: 390: 390: 390: 390: 391: 391:  
393: 395: 400: 400:

Qc : 0.017: 0.017: 0.017: 0.017: 0.017: 0.017: 0.017: 0.018: 0.018:  
0.018: 0.018: 0.018: 0.018: 0.018:  
Cc : 0.007: 0.007: 0.007: 0.007: 0.007: 0.007: 0.007: 0.007: 0.007: 0.007:  
0.007: 0.007: 0.007: 0.007: 0.007:

Qc : 0.017: 0.017: 0.017: 0.018: 0.018: 0.018: 0.018: 0.018: 0.018: 0.018:  
0.018: 0.018: 0.018: 0.018: 0.018:  
Cc : 0.007: 0.007: 0.007: 0.007: 0.007: 0.007: 0.007: 0.007: 0.007: 0.007:  
0.007: 0.007: 0.007: 0.007: 0.007:

y= 140: 143: 147: 155: 171: 200: 200: 200: 201: 201: 203:  
205: 210: 220: 238:

y= 138: 138: 136: 134: 130: 122: 106: 72: 36: 0: -0: -0:  
-1: -1: -2:

x= -400: -399: -399: -398: -395: -390: -390: -390: -390: -389: -389:  
-388: -387: -384: -377:

x= 400: 400: 401: 402: 403: 407: 413: 426: 437: 449: 449:  
449: 448: 448: 448:

Qc : 0.018: 0.018: 0.018: 0.018: 0.018: 0.018: 0.018: 0.018: 0.018: 0.017:  
0.017: 0.017: 0.017: 0.017: 0.017:  
Cc : 0.007: 0.007: 0.007: 0.007: 0.007: 0.007: 0.007: 0.007: 0.007: 0.007:  
0.007: 0.007: 0.007: 0.007: 0.007:

Qc : 0.018: 0.018: 0.018: 0.018: 0.018: 0.018: 0.018: 0.018: 0.017: 0.017:  
0.017: 0.017: 0.017: 0.017: 0.017:  
Cc : 0.007: 0.007: 0.007: 0.007: 0.007: 0.007: 0.007: 0.007: 0.007: 0.007:  
0.007: 0.007: 0.007: 0.007: 0.007:

y= 271: 297: 323: 345: 368: 390: 390: 390: 390: 390: 390:  
391: 391: 393: 395:

y= -5: -9: -19: -37: -72: -105: -138: -138: -138: -139: -139: -  
140: -143: -147: -155:

x= -362: -342: -282: -241: -200: -200: -200: -200: -199: -198:  
-197: -193: -186: -171:

x= 447: 446: 443: 437: 426: 413: 400: 400: 400: 400: 400:  
400: 399: 399: 398:

Qc : 0.017: 0.017: 0.017: 0.017: 0.018: 0.018: 0.018: 0.018: 0.018: 0.018:  
0.018: 0.018: 0.018: 0.018: 0.018:  
Cc : 0.007: 0.007: 0.007: 0.007: 0.007: 0.007: 0.007: 0.007: 0.007: 0.007:  
0.007: 0.007: 0.007: 0.007: 0.007:

y= -171: -200: -200: -200: -201: -201: -203: -205: -210: -220: -238:  
-271: -297: -323: -345:

x= 395: 390: 390: 390: 390: 389: 389: 388: 387: 384: 377:  
362: 342: 323: 282:

Qc : 0.018: 0.018: 0.018: 0.018: 0.018: 0.017: 0.017: 0.017: 0.017: 0.017:  
0.017: 0.017: 0.017: 0.017: 0.017:  
Cc : 0.007: 0.007: 0.007: 0.007: 0.007: 0.007: 0.007: 0.007: 0.007: 0.007:  
0.007: 0.007: 0.007: 0.007: 0.007:

y= -368: -390: -390: -390: -390: -390: -390: -391: -391: -393: -395:  
-400: -400: -400: -400:

x= 241: 200: 200: 200: 200: 199: 198: 197: 193: 186: 171:  
138: 138: 138: 138:

Qc : 0.017: 0.018: 0.018: 0.018: 0.018: 0.018: 0.018: 0.018: 0.018: 0.018:  
0.018: 0.018: 0.018: 0.018: 0.018:  
Cc : 0.007: 0.007: 0.007: 0.007: 0.007: 0.007: 0.007: 0.007: 0.007: 0.007:  
0.007: 0.007: 0.007: 0.007: 0.007:

y= -401: -402: -403: -407: -413: -426: -437: -449: -449: -449: -448:  
-448: -448: -447: -446:

x= 136: 134: 130: 122: 106: 72: 36: 0: -0: -0: -1: -1: -  
2: -5: -9:

Qc : 0.018: 0.018: 0.018: 0.018: 0.018: 0.018: 0.017: 0.017: 0.017: 0.017:  
0.017: 0.017: 0.017: 0.017: 0.017:  
Cc : 0.007: 0.007: 0.007: 0.007: 0.007: 0.007: 0.007: 0.007: 0.007: 0.007:  
0.007: 0.007: 0.007: 0.007: 0.007:

y= -443: -437: -426: -413: 0: 0: 1: 1: 3: 5: 10: 19:  
35: 62: 62:

x= -19: -37: -72: -105: -62: -62: -62: -61: -60: -59: -56: -50:  
-35: 0: 0:

Qc : 0.017: 0.017: 0.018: 0.018: 0.179: 0.180: 0.180: 0.180: 0.181: 0.183:  
0.187: 0.192: 0.197: 0.179: 0.180:  
Cc : 0.007: 0.007: 0.007: 0.007: 0.072: 0.072: 0.072: 0.072: 0.073: 0.073:  
0.075: 0.077: 0.079: 0.072: 0.072:  
Фоп: 2: 5: 10: 14: 90: 90: 91: 91: 92: 95: 100: 112:  
135: 180: 180:  
Уоп: 3.67: 3.65: 3.47: 3.36: 0.59: 0.55: 0.55: 0.55: 0.57: 0.59: 0.56:  
0.55: 0.54: 0.59: 0.55:

Ви : 0.009: 0.009: 0.009: 0.009: 0.090: 0.090: 0.091: 0.091: 0.091: 0.092:  
0.094: 0.097: 0.099: 0.090: 0.090:  
Ки : 0001 : 0001 : 0001 : 0001 : 0001 : 0001 : 0001 : 0001 : 0001 : 0001 :  
0001 : 0001 : 0001 : 0001 : 0001 :

Ви : 0.009: 0.009: 0.009: 0.009: 0.089: 0.089: 0.089: 0.090: 0.090: 0.091:  
0.093: 0.095: 0.098: 0.089: 0.089:  
Ки : 0002 : 0002 : 0002 : 0002 : 0002 : 0002 : 0002 : 0002 : 0002 : 0002 :  
0002 : 0002 : 0002 : 0002 : 0002 :

y= 62: 61: 60: 59: 56: 50: 35: 0: -0: -1: -1: -3: -5:  
-10: -19:

x= 1: 1: 3: 5: 10: 19: 35: 62: 62: 62: 61: 60: 59:  
56: 50:

Qc : 0.180: 0.180: 0.181: 0.183: 0.187: 0.192: 0.197: 0.179: 0.180: 0.180:  
0.180: 0.181: 0.183: 0.187: 0.192:

Cc : 0.072: 0.072: 0.073: 0.073: 0.075: 0.077: 0.079: 0.072: 0.072: 0.072:  
0.072: 0.073: 0.073: 0.075: 0.077:  
Фоп: 181: 181: 182: 185: 190: 202: 225: 270: 270: 271: 271:  
272: 275: 280: 292:  
Уоп: 0.55: 0.55: 0.57: 0.59: 0.56: 0.55: 0.54: 0.59: 0.55: 0.55: 0.55:  
0.57: 0.59: 0.56: 0.55:

Ви : 0.091: 0.091: 0.091: 0.092: 0.094: 0.097: 0.099: 0.090: 0.090: 0.091:  
0.091: 0.091: 0.092: 0.094: 0.097:  
Ки : 0001 : 0001 : 0001 : 0001 : 0001 : 0001 : 0001 : 0001 : 0001 : 0001 :  
0001 : 0001 : 0001 : 0001 : 0001 :  
Ви : 0.089: 0.090: 0.090: 0.091: 0.093: 0.095: 0.098: 0.089: 0.089: 0.089:  
0.090: 0.090: 0.091: 0.093: 0.095:  
Ки : 0002 : 0002 : 0002 : 0002 : 0002 : 0002 : 0002 : 0002 : 0002 : 0002 :  
0002 : 0002 : 0002 : 0002 : 0002 :

y= -35: -62: -62: -62: -61: -60: -59: -56: -50: -35: -200: -200:  
-200: -200: -199:

x= 35: 0: -0: -1: -1: -3: -5: -10: -19: -35: -22: -22: -21:  
-21: -21:

Qc : 0.197: 0.179: 0.180: 0.180: 0.180: 0.181: 0.183: 0.187: 0.192: 0.197:  
0.057: 0.057: 0.057: 0.057: 0.058:  
Cc : 0.079: 0.072: 0.072: 0.072: 0.072: 0.073: 0.073: 0.075: 0.077: 0.079:  
0.023: 0.023: 0.023: 0.023: 0.023:  
Фоп: 315: 0: 0: 1: 1: 2: 5: 10: 22: 45: 6: 6: 6:  
6: 6:  
Уоп: 0.54: 0.59: 0.55: 0.55: 0.55: 0.57: 0.59: 0.56: 0.55: 0.54: 0.87:  
0.87: 0.87: 0.87: 0.87:

Ви : 0.099: 0.090: 0.090: 0.091: 0.091: 0.091: 0.092: 0.094: 0.097: 0.099:  
0.029: 0.029: 0.029: 0.029: 0.029:  
Ки : 0001 : 0001 : 0001 : 0001 : 0001 : 0001 : 0001 : 0001 : 0001 : 0001 :  
0001 : 0001 : 0001 : 0001 : 0001 :  
Ви : 0.098: 0.089: 0.089: 0.089: 0.090: 0.090: 0.091: 0.093: 0.095: 0.098:  
0.028: 0.028: 0.028: 0.029: 0.029:  
Ки : 0002 : 0002 : 0002 : 0002 : 0002 : 0002 : 0002 : 0002 : 0002 : 0002 :  
0002 : 0002 : 0002 : 0002 : 0002 :

y= -199: -198: -195: -191: -191: -191: -192: -193: -195: -200:  
-200: -200: -200: -201:

x= -19: -17: -11: 0: 0: 0: 1: 3: 6: 11: 22: 22: 21:  
21: 20:

Qc : 0.058: 0.058: 0.060: 0.062: 0.062: 0.062: 0.061: 0.061: 0.061: 0.060:  
0.057: 0.057: 0.057: 0.057: 0.057:  
Cc : 0.023: 0.023: 0.024: 0.025: 0.025: 0.025: 0.025: 0.024: 0.024: 0.024:  
0.023: 0.023: 0.023: 0.023: 0.023:  
Фоп: 6: 5: 3: 0: 0: 0: 0: 359: 358: 357: 354: 354:  
354: 354: 354:  
Уоп: 0.87: 0.86: 0.86: 0.85: 0.85: 0.85: 0.85: 0.85: 0.85: 0.86: 0.87:  
0.87: 0.87: 0.87: 0.87:

Ви : 0.029: 0.029: 0.030: 0.031: 0.031: 0.031: 0.031: 0.031: 0.031: 0.030:  
0.029: 0.029: 0.029: 0.029: 0.029:  
Ки : 0001 : 0001 : 0001 : 0001 : 0001 : 0001 : 0001 : 0001 : 0001 : 0001 :  
0001 : 0001 : 0001 : 0001 : 0001 :  
Ви : 0.029: 0.029: 0.030: 0.031: 0.031: 0.031: 0.031: 0.030: 0.030: 0.030:  
0.028: 0.028: 0.028: 0.028: 0.028:  
Ки : 0002 : 0002 : 0002 : 0002 : 0002 : 0002 : 0002 : 0002 : 0002 : 0002 :  
0002 : 0002 : 0002 : 0002 : 0002 :

y= -202: -203: -207: -214: -213: -213: -213: -213: -212: -210: -207:  
0: 0: 0: 1:

x= 19: 16: 11: 0: -0: -0: -1: -1: -3: -6: -11: -214: -213:  
-213: -213:

Qc : 0.057: 0.056: 0.055: 0.053: 0.053: 0.053: 0.053: 0.053: 0.053: 0.054:  
0.055: 0.053: 0.053: 0.053: 0.053:  
Cc : 0.023: 0.022: 0.022: 0.021: 0.021: 0.021: 0.021: 0.021: 0.021: 0.021:  
0.022: 0.021: 0.021: 0.021: 0.021:  
Фоп: 355: 355: 357: 0: 0: 0: 0: 0: 0: 1: 2: 3: 90: 90:  
90: 90:  
Уоп: 0.87: 0.88: 0.88: 0.90: 0.90: 0.90: 0.90: 0.90: 0.90: 0.89: 0.88:  
0.90: 0.90: 0.90: 0.90:

Ви : 0.029: 0.028: 0.028: 0.026: 0.026: 0.026: 0.027: 0.027: 0.027: 0.027:  
0.028: 0.026: 0.026: 0.026: 0.027:

Ки : 0001 : 0001 : 0001 : 0001 : 0001 : 0001 : 0001 : 0001 : 0001 : 0001 : 0001 : 0001 : 0001 : 0001 :  
0001 : 0001 : 0001 : 0001 : 0001 :  
Ви : 0.028 : 0.028 : 0.027 : 0.026 : 0.026 : 0.026 : 0.026 : 0.026 : 0.026 : 0.027 :  
0.027 : 0.026 : 0.026 : 0.026 : 0.026 :  
Ки : 0002 : 0002 : 0002 : 0002 : 0002 : 0002 : 0002 : 0002 : 0002 : 0002 : 0002 :  
0002 : 0002 : 0002 : 0002 : 0002 :  
-----  
y= 1: 3: 6: 11: 22: 22: 21: 21: 21: 19: 17: 11: 0:  
-0: -0:  
-----  
x= -213: -212: -210: -207: -200: -200: -200: -200: -199: -199: -198:  
-195: -191: -191: -191:  
-----  
Qc : 0.053 : 0.053 : 0.054 : 0.055 : 0.057 : 0.057 : 0.057 : 0.057 : 0.058 : 0.058 :  
0.058 : 0.060 : 0.062 : 0.062 : 0.062 :  
Cc : 0.021 : 0.021 : 0.021 : 0.022 : 0.023 : 0.023 : 0.023 : 0.023 : 0.023 : 0.023 :  
0.023 : 0.024 : 0.025 : 0.025 : 0.025 :  
Фоп: 90 : 91 : 92 : 93 : 96 : 96 : 96 : 96 : 96 : 96 : 95 : 93 :  
90 : 90 : 90 :  
Уоп: 0.90 : 0.90 : 0.89 : 0.88 : 0.87 : 0.87 : 0.87 : 0.87 : 0.87 : 0.87 : 0.86 :  
0.86 : 0.85 : 0.85 : 0.85 :  
-----  
Ви : 0.027 : 0.027 : 0.027 : 0.028 : 0.029 : 0.029 : 0.029 : 0.029 : 0.029 : 0.029 :  
0.029 : 0.030 : 0.031 : 0.031 : 0.031 :  
Ки : 0001 : 0001 : 0001 : 0001 : 0001 : 0001 : 0001 : 0001 : 0001 : 0001 : 0001 :  
0001 : 0001 : 0001 : 0001 : 0001 :  
Ви : 0.026 : 0.026 : 0.027 : 0.027 : 0.028 : 0.028 : 0.028 : 0.029 : 0.029 : 0.029 :  
0.029 : 0.030 : 0.031 : 0.031 : 0.031 :  
Ки : 0002 : 0002 : 0002 : 0002 : 0002 : 0002 : 0002 : 0002 : 0002 : 0002 : 0002 :  
0002 : 0002 : 0002 : 0002 : 0002 :  
-----  
y= -1: -3: -6: -11: -22: -22: -21: -21: -20: -19: -16: -11:  
0: 0: 0:  
-----  
x= -191: -192: -193: -195: -200: -200: -200: -200: -201: -202: -203:  
-207: 191: 191: 191:  
-----  
Qc : 0.061 : 0.061 : 0.061 : 0.060 : 0.057 : 0.057 : 0.057 : 0.057 : 0.057 : 0.057 :  
0.056 : 0.055 : 0.062 : 0.062 : 0.062 :  
Cc : 0.025 : 0.024 : 0.024 : 0.024 : 0.023 : 0.023 : 0.023 : 0.023 : 0.023 : 0.023 :  
0.022 : 0.022 : 0.025 : 0.025 : 0.025 :  
Фоп: 90 : 89 : 88 : 87 : 84 : 84 : 84 : 84 : 84 : 85 : 85 : 87 :  
270 : 270 : 270 :  
Уоп: 0.85 : 0.85 : 0.85 : 0.86 : 0.87 : 0.87 : 0.87 : 0.87 : 0.87 : 0.87 : 0.88 :  
0.88 : 0.85 : 0.85 : 0.85 :  
-----  
Ви : 0.031 : 0.031 : 0.031 : 0.030 : 0.029 : 0.029 : 0.029 : 0.029 : 0.029 : 0.029 :  
0.028 : 0.028 : 0.031 : 0.031 : 0.031 :  
Ки : 0001 : 0001 : 0001 : 0001 : 0001 : 0001 : 0001 : 0001 : 0001 : 0001 : 0001 :  
0001 : 0001 : 0001 : 0001 : 0001 :  
Ви : 0.031 : 0.030 : 0.030 : 0.030 : 0.028 : 0.028 : 0.028 : 0.028 : 0.028 : 0.028 :  
0.028 : 0.027 : 0.031 : 0.031 : 0.031 :  
Ки : 0002 : 0002 : 0002 : 0002 : 0002 : 0002 : 0002 : 0002 : 0002 : 0002 : 0002 :  
0002 : 0002 : 0002 : 0002 : 0002 :  
-----  
y= 1: 3: 6: 11: 22: 22: 21: 21: 20: 19: 16: 11: 0:  
-0: -0:  
-----  
x= 191: 192: 193: 195: 200: 200: 200: 200: 201: 202: 203:  
207: 214: 213: 213:  
-----  
Qc : 0.061 : 0.061 : 0.061 : 0.060 : 0.057 : 0.057 : 0.057 : 0.057 : 0.057 : 0.057 :  
0.056 : 0.055 : 0.053 : 0.053 : 0.053 :  
Cc : 0.025 : 0.024 : 0.024 : 0.024 : 0.023 : 0.023 : 0.023 : 0.023 : 0.023 : 0.023 :  
0.022 : 0.022 : 0.021 : 0.021 : 0.021 :  
Фоп: 270 : 269 : 268 : 267 : 264 : 264 : 264 : 264 : 264 : 265 : 265 :  
267 : 270 : 270 : 270 :  
Уоп: 0.85 : 0.85 : 0.85 : 0.86 : 0.87 : 0.87 : 0.87 : 0.87 : 0.87 : 0.87 : 0.88 :  
0.88 : 0.90 : 0.90 : 0.90 :  
-----  
Ви : 0.031 : 0.031 : 0.031 : 0.030 : 0.029 : 0.029 : 0.029 : 0.029 : 0.029 : 0.029 :  
0.028 : 0.028 : 0.026 : 0.026 : 0.026 :  
Ки : 0001 : 0001 : 0001 : 0001 : 0001 : 0001 : 0001 : 0001 : 0001 : 0001 : 0001 :  
0001 : 0001 : 0001 : 0001 : 0001 :  
Ви : 0.031 : 0.030 : 0.030 : 0.030 : 0.028 : 0.028 : 0.028 : 0.028 : 0.028 : 0.028 :  
0.028 : 0.027 : 0.026 : 0.026 : 0.026 :  
Ки : 0002 : 0002 : 0002 : 0002 : 0002 : 0002 : 0002 : 0002 : 0002 : 0002 : 0002 :  
0002 : 0002 : 0002 : 0002 : 0002 :  
-----  
y= 200: 200: 201: 202: 203: 207: 214: 213: 213: 213:  
212: 210: 207: 200:  
-----  
x= -21: -21: -20: -19: -16: -11: 0: 0: 0: 1: 1: 3: 6:  
11: 22:  
-----  
Qc : 0.057 : 0.057 : 0.057 : 0.057 : 0.056 : 0.055 : 0.053 : 0.053 : 0.053 : 0.053 :  
0.053 : 0.053 : 0.054 : 0.055 : 0.057 :  
Cc : 0.023 : 0.023 : 0.023 : 0.023 : 0.022 : 0.022 : 0.021 : 0.021 : 0.021 : 0.021 :  
0.021 : 0.021 : 0.021 : 0.022 : 0.023 :  
Фоп: 174 : 174 : 174 : 175 : 175 : 177 : 180 : 180 : 180 : 180 : 180 :  
181 : 182 : 183 : 186 :  
Уоп: 0.87 : 0.87 : 0.87 : 0.87 : 0.88 : 0.88 : 0.90 : 0.90 : 0.90 : 0.90 : 0.90 :  
0.90 : 0.89 : 0.88 : 0.87 :  
-----  
Ви : 0.029 : 0.029 : 0.029 : 0.029 : 0.028 : 0.028 : 0.026 : 0.026 : 0.026 : 0.027 :  
0.027 : 0.027 : 0.027 : 0.028 : 0.029 :  
Ки : 0001 : 0001 : 0001 : 0001 : 0001 : 0001 : 0001 : 0001 : 0001 : 0001 : 0001 :  
0001 : 0001 : 0001 : 0001 : 0001 :  
Ви : 0.028 : 0.028 : 0.028 : 0.028 : 0.028 : 0.027 : 0.026 : 0.026 : 0.026 : 0.026 :  
0.026 : 0.026 : 0.027 : 0.027 : 0.028 :  
Ки : 0002 : 0002 : 0002 : 0002 : 0002 : 0002 : 0002 : 0002 : 0002 : 0002 : 0002 :  
0002 : 0002 : 0002 : 0002 : 0002 :  
-----  
y= 200: 200: 200: 199: 199: 198: 195: 191: 191: 191: 191:  
192: 193: 195:  
-----  
x= 22: 21: 21: 21: 19: 17: 11: 0: -0: -0: -1: -3: -6:  
-11:  
-----  
Qc : 0.057 : 0.057 : 0.057 : 0.058 : 0.058 : 0.058 : 0.060 : 0.062 : 0.062 : 0.062 :  
0.061 : 0.061 : 0.061 : 0.060 :  
Cc : 0.023 : 0.023 : 0.023 : 0.023 : 0.023 : 0.023 : 0.024 : 0.025 : 0.025 : 0.025 :  
0.025 : 0.024 : 0.024 : 0.024 :  
Фоп: 186 : 186 : 186 : 186 : 186 : 185 : 183 : 180 : 180 : 180 : 180 :  
179 : 178 : 177 :  
Уоп: 0.87 : 0.87 : 0.87 : 0.87 : 0.87 : 0.86 : 0.86 : 0.85 : 0.85 : 0.85 : 0.85 :  
0.85 : 0.85 : 0.86 :  
-----  
Ви : 0.029 : 0.029 : 0.029 : 0.029 : 0.029 : 0.029 : 0.030 : 0.031 : 0.031 : 0.031 :  
0.031 : 0.031 : 0.031 : 0.030 :  
Ки : 0001 : 0001 : 0001 : 0001 : 0001 : 0001 : 0001 : 0001 : 0001 : 0001 : 0001 :  
0001 : 0001 : 0001 : 0001 : 0001 :  
Ви : 0.028 : 0.028 : 0.029 : 0.029 : 0.029 : 0.030 : 0.031 : 0.031 : 0.031 :  
0.031 : 0.030 : 0.030 : 0.030 :  
Ки : 0002 : 0002 : 0002 : 0002 : 0002 : 0002 : 0002 : 0002 : 0002 : 0002 : 0002 :  
0002 : 0002 : 0002 : 0002 : 0002 :  
-----  
Результаты расчета в точке максимума ПК ЭРА v4.0. Модель: МРК-  
2014  
Координаты точки : X= -35.4 м, Y= 35.4 м  
Максимальная суммарная концентрация | Cs= 0.1965828 доли ПДКмр |  
| 0.0786331 мг/м3 |

Достигается при опасном направлении 135 град.  
и скорости ветра 0.54 м/с  
Всего источников: 2. В таблице заказано вкладчиков 20, но не более  
95.0% вклада

ВКЛАДЫ\_ИСТОЧНИКОВ

| Номер | Код  | Тип | Выброс | Вклад     | Вклад в% | Сум. % | Коэф.влияния |
|-------|------|-----|--------|-----------|----------|--------|--------------|
| 1     | 0001 | T   | 0.0280 | 0.0989366 | 50.33    | 50.33  | 3.5350902    |
| 2     | 0002 | T   | 0.0276 | 0.0976463 | 49.67    | 100.00 | 3.5350904    |

Остальные источники не влияют на данную точку (0 источников)

3. Исходные параметры источников.

ПК ЭРА v4.0. Модель: МРК-2014  
Город :003 Караганда".  
Объект :0002 ИП ПРУД.  
Вар.расч.:7 Расч.год: 2025 (СП) Расчет проводился 05.01.2025  
16:36

Примесь :0316 - Гидрохлорид (Соляная кислота, Водород хлорид)  
(163)  
ПДКмр для примеси 0316 = 0.2 мг/м3

Коэффициент рельефа (КР): индивидуальный с источников  
Коэффициент оседания (F): индивидуальный с источников  
Коды источников уникальны в рамках всего предприятия

| Код  | Тип | H    | D    | Wo    | V1     | T    | X1   | Y1   | X2 | Y2 | AltF |
|------|-----|------|------|-------|--------|------|------|------|----|----|------|
| 0001 | T   | 15.0 | 0.32 | 0.010 | 0.0008 | 30.0 | 0.00 | 0.00 |    |    | 1.0  |
| 0002 | T   | 15.0 | 0.32 | 0.010 | 0.0008 | 30.0 | 0.00 | 0.00 |    |    | 1.0  |

4. Расчетные параметры Cm,Um,Xm

ПК ЭРА v4.0. Модель: МРК-2014  
Город :003 Караганда".  
Объект :0002 ИП ПРУД.  
Вар.расч.:7 Расч.год: 2025 (СП) Расчет проводился 05.01.2025  
16:36

Сезон :ЛЕТО (температура воздуха 27.3 град.C)  
Примесь :0316 - Гидрохлорид (Соляная кислота, Водород хлорид)  
(163)  
ПДКмр для примеси 0316 = 0.2 мг/м3

Коды источников уникальны в рамках всего предприятия

Источники Их расчетные

| Номер | Код  | M        | Тип | Cm       | Um   | Xm   |
|-------|------|----------|-----|----------|------|------|
| 1     | 0001 | 0.004160 | T   | 0.031959 | 0.50 | 37.2 |
| 2     | 0002 | 0.004160 | T   | 0.031959 | 0.50 | 37.2 |

Суммарный Mq= 0.008320 г/с  
Сумма Cm по всем источникам = 0.063917 долей ПДК  
Средневзвешенная опасная скорость ветра = 0.50 м/с

5. Управляющие параметры расчета

ПК ЭРА v4.0. Модель: МРК-2014  
Город :003 Караганда".  
Объект :0002 ИП ПРУД.  
Вар.расч.:7 Расч.год: 2025 (СП) Расчет проводился 05.01.2025  
16:36

Сезон :ЛЕТО (температура воздуха 27.3 град.C)  
Примесь :0316 - Гидрохлорид (Соляная кислота, Водород хлорид)  
(163)  
ПДКмр для примеси 0316 = 0.2 мг/м3

Фоновая концентрация не задана

Расчет по прямоугольнику 001 : 3200x3200 с шагом 200  
Расчет по границе области влияния  
Расчет по границе санзоны. Покрытие РП 001  
Расчет по территории жилой застройки. Покрытие РП 001  
Направление ветра: автоматический поиск опасного направления от  
0 до 360 град.  
Скорость ветра: автоматический поиск опасной скорости от 0.5 до  
8.0(Умр) м/с  
Средневзвешенная опасная скорость ветра Uсв= 0.5 м/с

6. Результаты расчета в виде таблицы.

ПК ЭРА v4.0. Модель: МРК-2014  
Город :003 Караганда".  
Объект :0002 ИП ПРУД.  
Вар.расч.:7 Расч.год: 2025 (СП) Расчет проводился 05.01.2025  
16:36

Примесь :0316 - Гидрохлорид (Соляная кислота, Водород хлорид)  
(163)  
ПДКмр для примеси 0316 = 0.2 мг/м3

Коды источников уникальны в рамках всего предприятия  
Расчет проводился на прямоугольнике 1  
с параметрами: координаты центра X= -200, Y= 0  
размеры: длина(по X)= 3200, ширина(по Y)= 3200, шаг  
сетки= 200  
Фоновая концентрация не задана  
Направление ветра: автоматический поиск опасного направления от  
0 до 360 град.  
Скорость ветра: автоматический поиск опасной скорости от 0.5 до  
8.0(Умр) м/с

Расшифровка обозначений

Qс - суммарная концентрация [доли ПДК] |  
Cс - суммарная концентрация [мг/м.куб] |  
Фоп- опасное направл. ветра [ угл. град.] |  
Uоп- опасная скорость ветра [ м/с ] |  
Ви - вклад ИСТОЧНИКА в Qс [доли ПДК] |  
Ки - код источника для верхней строки Ви |  
-Если в строке Smax<= 0.05 ПДК, то Фоп,Uоп,Ви,Ки не печатаются

y= 1600 : Y-строка 1 Smax= 0.001 долей ПДК (x= 0.0;  
напр.ветра=180)

x= -1800 : -1600: -1400: -1200: -1000: -800: -600: -400: -200: 0: 200:  
400: 600: 800: 1000: 1200:

Qс : 0.000: 0.000: 0.001: 0.001: 0.001: 0.001: 0.001: 0.001: 0.001: 0.001:  
0.001: 0.001: 0.001: 0.001: 0.001: 0.001:  
Cс : 0.000: 0.000: 0.000: 0.000: 0.000: 0.000: 0.000: 0.000: 0.000: 0.000:  
0.000: 0.000: 0.000: 0.000: 0.000: 0.000:

x= 1400:

Qс : 0.001:  
Cс : 0.000:

y= 1400 : Y-строка 2 Smax= 0.001 долей ПДК (x= 0.0;  
напр.ветра=180)

x= -1800 : -1600: -1400: -1200: -1000: -800: -600: -400: -200: 0: 200:  
400: 600: 800: 1000: 1200:

Qс : 0.000: 0.001: 0.001: 0.001: 0.001: 0.001: 0.001: 0.001: 0.001: 0.001:  
0.001: 0.001: 0.001: 0.001: 0.001: 0.001:  
Cс : 0.000: 0.000: 0.000: 0.000: 0.000: 0.000: 0.000: 0.000: 0.000: 0.000:  
0.000: 0.000: 0.000: 0.000: 0.000: 0.000:

x= 1400:

Qс : 0.001:  
Cс : 0.000:

y= 1200 : Y-строка 3 Smax= 0.001 долей ПДК (x= 0.0;  
напр.ветра=180)

x= -1800 : -1600: -1400: -1200: -1000: -800: -600: -400: -200: 0: 200:  
400: 600: 800: 1000: 1200:

Qс : 0.000: 0.001: 0.001: 0.001: 0.001: 0.001: 0.001: 0.001: 0.001: 0.001:  
0.001: 0.001: 0.001: 0.001: 0.001: 0.001:  
Cс : 0.000: 0.000: 0.000: 0.000: 0.000: 0.000: 0.000: 0.000: 0.000: 0.000:  
0.000: 0.000: 0.000: 0.000: 0.000: 0.000:



y= -600 : Y-строка 12 Cmax= 0.004 долей ПДК (x= 0.0; напр.ветра= 0)

x=-1800 : -1600: -1400: -1200: -1000: -800: -600: -400: -200: 0: 200: 400: 600: 800: 1000: 1200:

Qc : 0.001: 0.001: 0.001: 0.001: 0.001: 0.002: 0.002: 0.003: 0.003: 0.004: 0.003: 0.003: 0.002: 0.002: 0.001: 0.001: Cc : 0.000: 0.000: 0.000: 0.000: 0.000: 0.000: 0.000: 0.000: 0.001: 0.001: 0.001: 0.001: 0.001: 0.000: 0.000: 0.000: 0.000:

x= 1400:

Qc : 0.001: Cc : 0.000:

y= -800 : Y-строка 13 Cmax= 0.003 долей ПДК (x= 0.0; напр.ветра= 0)

x=-1800 : -1600: -1400: -1200: -1000: -800: -600: -400: -200: 0: 200: 400: 600: 800: 1000: 1200:

Qc : 0.001: 0.001: 0.001: 0.001: 0.001: 0.002: 0.002: 0.002: 0.002: 0.003: 0.002: 0.002: 0.002: 0.001: 0.001: Cc : 0.000: 0.000: 0.000: 0.000: 0.000: 0.000: 0.000: 0.000: 0.000: 0.000: 0.001: 0.000: 0.000: 0.000: 0.000: 0.000: 0.000:

x= 1400:

Qc : 0.001: Cc : 0.000:

y= -1000 : Y-строка 14 Cmax= 0.002 долей ПДК (x= 0.0; напр.ветра= 0)

x=-1800 : -1600: -1400: -1200: -1000: -800: -600: -400: -200: 0: 200: 400: 600: 800: 1000: 1200:

Qc : 0.001: 0.001: 0.001: 0.001: 0.001: 0.001: 0.001: 0.002: 0.002: 0.002: 0.002: 0.002: 0.002: 0.001: 0.001: Cc : 0.000: 0.000: 0.000: 0.000: 0.000: 0.000: 0.000: 0.000: 0.000: 0.000: 0.000: 0.000: 0.000: 0.000: 0.000: 0.000: 0.000:

x= 1400:

Qc : 0.001: Cc : 0.000:

y= -1200 : Y-строка 15 Cmax= 0.001 долей ПДК (x= 0.0; напр.ветра= 0)

x=-1800 : -1600: -1400: -1200: -1000: -800: -600: -400: -200: 0: 200: 400: 600: 800: 1000: 1200:

Qc : 0.000: 0.001: 0.001: 0.001: 0.001: 0.001: 0.001: 0.001: 0.001: 0.001: 0.001: 0.001: 0.001: 0.001: Cc : 0.000: 0.000: 0.000: 0.000: 0.000: 0.000: 0.000: 0.000: 0.000: 0.000: 0.000: 0.000: 0.000: 0.000: 0.000: 0.000:

x= 1400:

Qc : 0.001: Cc : 0.000:

y= -1400 : Y-строка 16 Cmax= 0.001 долей ПДК (x= 0.0; напр.ветра= 0)

x=-1800 : -1600: -1400: -1200: -1000: -800: -600: -400: -200: 0: 200: 400: 600: 800: 1000: 1200:

Qc : 0.000: 0.001: 0.001: 0.001: 0.001: 0.001: 0.001: 0.001: 0.001: 0.001: 0.001: 0.001: 0.001: 0.001: Cc : 0.000: 0.000: 0.000: 0.000: 0.000: 0.000: 0.000: 0.000: 0.000: 0.000: 0.000: 0.000: 0.000: 0.000: 0.000: 0.000:

x= 1400:

Qc : 0.001: Cc : 0.000:

y= -1600 : Y-строка 17 Cmax= 0.001 долей ПДК (x= 0.0; напр.ветра= 0)

x=-1800 : -1600: -1400: -1200: -1000: -800: -600: -400: -200: 0: 200: 400: 600: 800: 1000: 1200:

Qc : 0.000: 0.000: 0.000: 0.001: 0.001: 0.001: 0.001: 0.001: 0.001: 0.001: 0.001: 0.001: 0.001: 0.001: Cc : 0.000: 0.000: 0.000: 0.000: 0.000: 0.000: 0.000: 0.000: 0.000: 0.000: 0.000: 0.000: 0.000: 0.000: 0.000: 0.000:

x= 1400:

Qc : 0.001: Cc : 0.000:

Результаты расчета в точке максимума ПК ЭРА v4.0. Модель: МРК-2014

Координаты точки : X= 0.0 м, Y= 200.0 м

Максимальная суммарная концентрация | Cs= 0.0172899 доли ПДКмр |  
| 0.0034580 мг/м3 |

Достигается при опасном направлении 180 град.  
и скорости ветра 0.87 м/с

Всего источников: 2. В таблице заказано вкладчиков 20, но не более 95.0% вклада

#### ВКЛАДЫ ИСТОЧНИКОВ

| Ист. | Код  | Тип | Выброс   | Вклад     | Вклад в% | Сум. % | Коэф. влияния |
|------|------|-----|----------|-----------|----------|--------|---------------|
| 1    | 0001 | T   | 0.004160 | 0.0086450 | 50.00    | 50.00  | 2.0781145     |
| 2    | 0002 | T   | 0.004160 | 0.0086450 | 50.00    | 100.00 | 2.0781145     |

Остальные источники не влияют на данную точку (0 источников)

#### 7. Суммарные концентрации в узлах расчетной сетки.

ПК ЭРА v4.0. Модель: МРК-2014

Город :003 Караганда".

Объект :0002 ИП ПРУД.

Вар.расч. :7 Расч.год: 2025 (СП) Расчет проводился 05.01.2025

16:36

Примесь :0316 - Гидрохлорид (Соляная кислота, Водород хлорид)

(163)

ПДКмр для примеси 0316 = 0.2 мг/м3

#### Параметры расчетного прямоугольника No 1

Координаты центра : X= -200 м; Y= 0 |  
Длина и ширина : L= 3200 м; B= 3200 м |  
Шаг сетки (dX=dY) : D= 200 м |

Фоновая концентрация не задана

Направление ветра: автоматический поиск опасного направления от 0 до 360 град.

Скорость ветра: автоматический поиск опасной скорости от 0.5 до 8.0(Умр) м/с

(Символ ^ означает наличие источника вблизи расчетного узла)

|              |       |       |       |       |       |       |       |       |       |       |       |       |       |       |       |
|--------------|-------|-------|-------|-------|-------|-------|-------|-------|-------|-------|-------|-------|-------|-------|-------|
| 1            | 2     | 3     | 4     | 5     | 6     | 7     | 8     | 9     | 10    | 11    | 12    | 13    | 14    | 15    | 16    |
| 17           |       |       |       |       |       |       |       |       |       |       |       |       |       |       |       |
| *-----C----- |       |       |       |       |       |       |       |       |       |       |       |       |       |       |       |
| 1-           | 0.001 | 0.001 | 0.001 | 0.001 | 0.001 | 0.001 | 0.001 | 0.001 | 0.001 | 0.001 | 0.001 | 0.001 | 0.001 | 0.001 | 0.001 |
| 2-           | 0.001 | 0.001 | 0.001 | 0.001 | 0.001 | 0.001 | 0.001 | 0.001 | 0.001 | 0.001 | 0.001 | 0.001 | 0.001 | 0.001 | 0.001 |
| 3-           | 0.000 | 0.001 | 0.001 | 0.001 | 0.001 | 0.001 | 0.001 | 0.001 | 0.001 | 0.001 | 0.001 | 0.001 | 0.001 | 0.001 | 0.001 |
| 4-           | 0.001 | 0.001 | 0.001 | 0.001 | 0.001 | 0.001 | 0.001 | 0.001 | 0.002 | 0.002 | 0.002 | 0.002 | 0.002 | 0.002 | 0.002 |
| 5-           | 0.001 | 0.001 | 0.001 | 0.001 | 0.001 | 0.001 | 0.002 | 0.002 | 0.002 | 0.002 | 0.003 | 0.003 | 0.003 | 0.003 | 0.003 |
| 6-           | 0.001 | 0.001 | 0.001 | 0.001 | 0.001 | 0.001 | 0.002 | 0.002 | 0.003 | 0.003 | 0.003 | 0.004 | 0.004 | 0.004 | 0.004 |
| 7-           | 0.001 | 0.001 | 0.001 | 0.001 | 0.001 | 0.002 | 0.002 | 0.003 | 0.004 | 0.005 | 0.006 | 0.006 | 0.006 | 0.006 | 0.006 |
| 8-           | 0.001 | 0.001 | 0.001 | 0.001 | 0.002 | 0.002 | 0.003 | 0.005 | 0.010 | 0.017 | 0.017 | 0.017 | 0.017 | 0.017 | 0.017 |
| 9-C          | 0.001 | 0.001 | 0.001 | 0.001 | 0.002 | 0.003 | 0.004 | 0.006 | 0.017 | 0.000 | 0.017 | 0.000 | 0.017 | 0.000 | 0.017 |
| 10-          | 0.001 | 0.001 | 0.001 | 0.001 | 0.002 | 0.002 | 0.003 | 0.005 | 0.010 | 0.017 | 0.017 | 0.017 | 0.017 | 0.017 | 0.017 |
| 11-          | 0.001 | 0.001 | 0.001 | 0.001 | 0.002 | 0.002 | 0.003 | 0.004 | 0.005 | 0.006 | 0.006 | 0.006 | 0.006 | 0.006 | 0.006 |
| 12-          | 0.001 | 0.001 | 0.001 | 0.001 | 0.001 | 0.002 | 0.002 | 0.003 | 0.003 | 0.004 | 0.004 | 0.004 | 0.004 | 0.004 | 0.004 |
| 13-          | 0.001 | 0.001 | 0.001 | 0.001 | 0.001 | 0.002 | 0.002 | 0.002 | 0.002 | 0.003 | 0.003 | 0.003 | 0.003 | 0.003 | 0.003 |
| 14-          | 0.001 | 0.001 | 0.001 | 0.001 | 0.001 | 0.001 | 0.001 | 0.001 | 0.002 | 0.002 | 0.002 | 0.002 | 0.002 | 0.002 | 0.002 |
| 15-          | 0.000 | 0.001 | 0.001 | 0.001 | 0.001 | 0.001 | 0.001 | 0.001 | 0.001 | 0.001 | 0.001 | 0.001 | 0.001 | 0.001 | 0.001 |
| 16-          | 0.001 | 0.001 | 0.001 | 0.001 | 0.001 | 0.001 | 0.001 | 0.001 | 0.001 | 0.001 | 0.001 | 0.001 | 0.001 | 0.001 | 0.001 |
| 17-          | 0.001 | 0.001 | 0.001 | 0.001 | 0.001 | 0.001 | 0.001 | 0.001 | 0.001 | 0.001 | 0.001 | 0.001 | 0.001 | 0.001 | 0.001 |
| -----C-----  |       |       |       |       |       |       |       |       |       |       |       |       |       |       |       |
| 1            | 2     | 3     | 4     | 5     | 6     | 7     | 8     | 9     | 10    | 11    | 12    | 13    | 14    | 15    | 16    |
| 17           |       |       |       |       |       |       |       |       |       |       |       |       |       |       |       |

В целом по расчетному прямоугольнику:  
Максимальная концентрация -----> Cм = 0.0172899 долей ПДКмр  
= 0.0034580 мг/м3  
Достигается в точке с координатами: Xм = 0.0 м  
(X-столбец 10, Y-строка 8) Yм = 200.0 м  
При опасном направлении ветра : 180 град.  
и "опасной" скорости ветра : 0.87 м/с

8. Результаты расчета по жилой застройке.  
ПК ЭРА v4.0. Модель: МРК-2014  
Город :003 Караганда".  
Объект :0002 ИП ПРУД.  
Вар.расч. :7 Расч.год: 2025 (СП) Расчет проводился 05.01.2025 16:37  
Примесь :0316 - Гидрохлорид (Соляная кислота, Водород хлорид) (163)  
ПДКмр для примеси 0316 = 0.2 мг/м3

Коды источников уникальны в рамках всего предприятия  
Расчет проводился по всем жилым зонам внутри расч. прямоугольника 001  
Всего просчитано точек: 32  
Фоновая концентрация не задана  
Направление ветра: автоматический поиск опасного направления от 0 до 360 град.  
Скорость ветра: автоматический поиск опасной скорости от 0.5 до 8.0(Умр) м/с

| Расшифровка_обозначений                  |  |
|------------------------------------------|--|
| Qс - суммарная концентрация [доли ПДК]   |  |
| Сс - суммарная концентрация [мг/м.куб]   |  |
| Фоп- опасное направл. ветра [угл. град.] |  |
| Uоп- опасная скорость ветра [ м/с ]      |  |
| Ви - вклад ИСТОЧНИКА в Qс [доли ПДК]     |  |
| Ки - код источника для верхней строки Ви |  |

|      |        |        |        |        |        |        |        |        |        |        |        |        |        |        |        |
|------|--------|--------|--------|--------|--------|--------|--------|--------|--------|--------|--------|--------|--------|--------|--------|
| y=   | 556:   | 554:   | 396:   | 354:   | 235:   | 154:   | 75:    | 554:   | -46:   | -85:   | 354:   | -246:  | 154:   | -46:   | 575:   |
| x=   | -1053: | -1053: | -1073: | -1078: | -1092: | -1103: | -1112: | -1122: | -1127: | -1132: | -1146: | -1152: | -1171: | -1196: | -1207: |
| Qс : | 0.001: | 0.001: | 0.001: | 0.002: | 0.002: | 0.002: | 0.002: | 0.001: | 0.002: | 0.002: | 0.001: | 0.001: | 0.001: | 0.001: | 0.001: |
| Сс : | 0.000: | 0.000: | 0.000: | 0.000: | 0.000: | 0.000: | 0.000: | 0.000: | 0.000: | 0.000: | 0.000: | 0.000: | 0.000: | 0.000: | 0.000: |
| y=   | -227:  | 554:   | 354:   | 594:   | 154:   | -46:   | -208:  | 613:   | 554:   | 453:   | 354:   | 292:   | 154:   | 132:   | -29:   |
| x=   | -1306: | -1322: | -1346: | -1361: | -1371: | -1396: | -1460: | -1514: | -1522: | -1534: | -1546: | -1554: | -1571: | -1574: | -1594: |
| Qс : | 0.001: | 0.001: | 0.001: | 0.001: | 0.001: | 0.001: | 0.001: | 0.001: | 0.001: | 0.001: | 0.001: | 0.001: | 0.001: | 0.001: | 0.001: |
| Сс : | 0.000: | 0.000: | 0.000: | 0.000: | 0.000: | 0.000: | 0.000: | 0.000: | 0.000: | 0.000: | 0.000: | 0.000: | 0.000: | 0.000: | 0.000: |
| y=   | -46:   | -189:  |        |        |        |        |        |        |        |        |        |        |        |        |        |
| x=   | -1596: | -1613: |        |        |        |        |        |        |        |        |        |        |        |        |        |
| Qс : | 0.001: | 0.001: |        |        |        |        |        |        |        |        |        |        |        |        |        |
| Сс : | 0.000: | 0.000: |        |        |        |        |        |        |        |        |        |        |        |        |        |

Результаты расчета в точке максимума ПК ЭРА v4.0. Модель: МРК-2014  
Координаты точки : X= -1102.5 м, Y= 154.1 м  
Максимальная суммарная концентрация | Cs= 0.0015623 долей ПДКмр |  
| 0.0003125 мг/м3 |  
Достигается при опасном направлении 98 град.  
и скорости ветра 8.00 м/с  
Всего источников: 2. В таблице заказано вкладчиков 20, но не более 95.0% вклада

| ВКЛАДЫ ИСТОЧНИКОВ                                            |      |     |          |           |          |        |              |
|--------------------------------------------------------------|------|-----|----------|-----------|----------|--------|--------------|
| Ном.                                                         | Код  | Тип | Выброс   | Вклад     | Вклад в% | Сум. % | Коэф.влияния |
| 1                                                            | 0001 | T   | 0.004160 | 0.0007812 | 50.00    | 50.00  | 0.187780887  |
| 2                                                            | 0002 | T   | 0.004160 | 0.0007812 | 50.00    | 100.00 | 0.187780887  |
| Остальные источники не влияют на данную точку (0 источников) |      |     |          |           |          |        |              |

9. Результаты расчета по границе санзоны.  
ПК ЭРА v4.0. Модель: МРК-2014  
Город :003 Караганда".  
Объект :0002 ИП ПРУД.  
Вар.расч. :7 Расч.год: 2025 (СП) Расчет проводился 05.01.2025 16:37  
Примесь :0316 - Гидрохлорид (Соляная кислота, Водород хлорид) (163)  
ПДКмр для примеси 0316 = 0.2 мг/м3

Коды источников уникальны в рамках всего предприятия  
Расчет проводился по всем санитарным зонам внутри расч. прямоугольника 001  
Всего просчитано точек: 54  
Фоновая концентрация не задана  
Направление ветра: автоматический поиск опасного направления от 0 до 360 град.  
Скорость ветра: автоматический поиск опасной скорости от 0.5 до 8.0(Умр) м/с

| Расшифровка_обозначений                  |  |
|------------------------------------------|--|
| Qс - суммарная концентрация [доли ПДК]   |  |
| Сс - суммарная концентрация [мг/м.куб]   |  |
| Фоп- опасное направл. ветра [угл. град.] |  |
| Uоп- опасная скорость ветра [ м/с ]      |  |

| Ви - вклад ИСТОЧНИКА в Qc [доли ПДК] |  
| Ки - код источника для верхней строки Ви |

y= -20: 39: 98: 155: 210: 262: 311: 355: 394: 428: 455:  
477: 491: 499: 499:

x= -500: -498: -490: -475: -454: -426: -392: -352: -308: -259: -207:  
-151: -94: -35: 24:

Qc : 0.004: 0.004: 0.004: 0.004: 0.004: 0.004: 0.004: 0.004: 0.004: 0.004:  
0.004: 0.004: 0.004: 0.004: 0.004:  
Cc : 0.001: 0.001: 0.001: 0.001: 0.001: 0.001: 0.001: 0.001: 0.001: 0.001:  
0.001: 0.001: 0.001: 0.001: 0.001:

y= 493: 480: 460: 433: 401: 363: 319: 272: 220: 165: 108:  
50: -9: -68: -126:

x= 83: 141: 196: 249: 299: 344: 385: 420: 449: 472: 488:  
498: 500: 495: 484:

Qc : 0.004: 0.004: 0.004: 0.004: 0.004: 0.004: 0.004: 0.004: 0.004: 0.004:  
0.004: 0.004: 0.004: 0.004: 0.004:  
Cc : 0.001: 0.001: 0.001: 0.001: 0.001: 0.001: 0.001: 0.001: 0.001: 0.001:  
0.001: 0.001: 0.001: 0.001: 0.001:

y= -183: -237: -287: -333: -375: -412: -442: -467: -485: -496: -500:  
-497: -487: -471: -447:

x= 465: 441: 409: 373: 331: 284: 233: 179: 123: 65: 6: -  
54: -112: -169: -223:

Qc : 0.004: 0.004: 0.004: 0.004: 0.004: 0.004: 0.004: 0.004: 0.004: 0.004:  
0.004: 0.004: 0.004: 0.004: 0.004:  
Cc : 0.001: 0.001: 0.001: 0.001: 0.001: 0.001: 0.001: 0.001: 0.001: 0.001:  
0.001: 0.001: 0.001: 0.001: 0.001:

y= -418: -382: -342: -296: -246: -193: -137: -79: -20:

x= -275: -322: -365: -403: -435: -461: -481: -494: -500:

Qc : 0.004: 0.004: 0.004: 0.004: 0.004: 0.004: 0.004: 0.004: 0.004: 0.004:  
Cc : 0.001: 0.001: 0.001: 0.001: 0.001: 0.001: 0.001: 0.001: 0.001: 0.001:

Результаты расчета в точке максимума ПК ЭРА v4.0. Модель: МРК-2014

Координаты точки : X= 179.3 м, Y= -466.8 м

Максимальная суммарная концентрация | Cs= 0.0044157 доли ПДКмр |  
| 0.0008831 мг/м3 |

Достигается при опасном направлении 339 град.  
и скорости ветра 4.71 м/с

Всего источников: 2. В таблице заказано вкладчиков 20, но не более  
95.0% вклада

#### ВКЛАДЫ ИСТОЧНИКОВ

| № | Ист. | Код | Тип      | Выброс    | Вклад | Вклад в% | Сум. %      | Коэф. влияния |
|---|------|-----|----------|-----------|-------|----------|-------------|---------------|
| 1 | 0001 | T   | 0.004160 | 0.0022079 | 50.00 | 50.00    | 0.530734718 |               |
| 2 | 0002 | T   | 0.004160 | 0.0022079 | 50.00 | 100.00   | 0.530734718 |               |

Остальные источники не влияют на данную точку (0 источников)

14. Результаты расчета по границе области воздействия.

ПК ЭРА v4.0. Модель: МРК-2014

Город :003 Караганда".  
Объект :0002 ИП ПРУД.

Var.расч.:7 Расч.год: 2025 (СП) Расчет проводился 05.01.2025  
16:36

Примесь :0316 - Гидрохлорид (Соляная кислота, Водород хлорид)  
(163)

ПДКмр для примеси 0316 = 0.2 мг/м3

Коды источников уникальны в рамках всего предприятия

Всего просчитано точек: 584

Фоновая концентрация не задана

Направление ветра: автоматический поиск опасного направления от  
0 до 360 град.

Скорость ветра: автоматический поиск опасной скорости от 0.5 до  
8.0(Умр) м/с

#### Расшифровка обозначений

Qc - суммарная концентрация [доли ПДК] |  
Cs - суммарная концентрация [мг/м.куб] |  
Фоп- опасное направл. ветра [угл. град.] |  
Uоп- опасная скорость ветра [ м/с ] |  
Ви - вклад ИСТОЧНИКА в Qc [доли ПДК] |  
Ки - код источника для верхней строки Ви |

y= -200: -200: -199: -199: -198: -196: -192: -183: -164: -120: -80:  
-40: 0: 0: 1:

x= -333: -334: -334: -334: -335: -336: -338: -342: -350: -364: -371:  
-378: -385: -385: -385:

Qc : 0.006: 0.006: 0.006: 0.006: 0.006: 0.006: 0.006: 0.006: 0.006: 0.006:  
0.006: 0.006: 0.006: 0.006: 0.006:  
Cc : 0.001: 0.001: 0.001: 0.001: 0.001: 0.001: 0.001: 0.001: 0.001: 0.001:  
0.001: 0.001: 0.001: 0.001: 0.001:

y= 1: 2: 5: 9: 18: 34: 66: 93: 120: 160: 200: 200:  
200: 201: 201:

x= -385: -385: -384: -384: -383: -380: -376: -370: -364: -349: -333:  
-333: -333: -333:

Qc : 0.006: 0.006: 0.006: 0.006: 0.006: 0.006: 0.006: 0.006: 0.006: 0.006:  
0.006: 0.006: 0.006: 0.006: 0.006:  
Cc : 0.001: 0.001: 0.001: 0.001: 0.001: 0.001: 0.001: 0.001: 0.001: 0.001:  
0.001: 0.001: 0.001: 0.001: 0.001:

y= 203: 206: 211: 222: 242: 278: 306: 333: 334: 334: 334:  
335: 336: 338: 342:

x= -332: -331: -328: -321: -308: -278: -239: -200: -200: -199: -199:  
-198: -196: -192: -183:

Qc : 0.006: 0.006: 0.006: 0.006: 0.006: 0.006: 0.006: 0.006: 0.006: 0.006:  
0.006: 0.006: 0.006: 0.006: 0.006:  
Cc : 0.001: 0.001: 0.001: 0.001: 0.001: 0.001: 0.001: 0.001: 0.001: 0.001:  
0.001: 0.001: 0.001: 0.001: 0.001:

y= 350: 364: 371: 378: 385: 385: 385: 385: 384: 384:  
383: 380: 376: 370:

x= -164: -120: -80: -40: 0: 0: 1: 1: 2: 5: 9: 18: 34:  
66: 93:

Qc : 0.006: 0.006: 0.006: 0.006: 0.006: 0.006: 0.006: 0.006: 0.006: 0.006:  
0.006: 0.006: 0.006: 0.006: 0.006:  
Cc : 0.001: 0.001: 0.001: 0.001: 0.001: 0.001: 0.001: 0.001: 0.001: 0.001:  
0.001: 0.001: 0.001: 0.001: 0.001:

y= 364: 349: 333: 333: 333: 333: 332: 331: 328: 321:  
308: 278: 239: 200:





-----  
-----  
-----  
y= -368: -390: -390: -390: -390: -390: -390: -391: -391: -393: -395:  
-400: -400: -400: -400:  
-----  
-----  
x= 241: 200: 200: 200: 200: 199: 198: 197: 193: 186: 171:  
138: 138: 138: 138:  
-----  
-----  
Qc : 0.005: 0.005: 0.005: 0.005: 0.005: 0.005: 0.005: 0.005: 0.005: 0.005:  
0.005: 0.005: 0.005: 0.005: 0.005:  
Cc : 0.001: 0.001: 0.001: 0.001: 0.001: 0.001: 0.001: 0.001: 0.001: 0.001:  
0.001: 0.001: 0.001: 0.001: 0.001:  
-----  
-----  
y= -401: -402: -403: -407: -413: -426: -437: -449: -449: -449: -448:  
-448: -448: -447: -446:  
-----  
-----  
x= 136: 134: 130: 122: 106: 72: 36: 0: -0: -0: -1: -1: -  
2: -5: -9:  
-----  
-----  
Qc : 0.005: 0.005: 0.005: 0.005: 0.005: 0.005: 0.005: 0.005: 0.005: 0.005:  
0.005: 0.005: 0.005: 0.005: 0.005:  
Cc : 0.001: 0.001: 0.001: 0.001: 0.001: 0.001: 0.001: 0.001: 0.001: 0.001:  
0.001: 0.001: 0.001: 0.001: 0.001:  
-----  
-----  
y= -443: -437: -426: -413: 0: 0: 1: 1: 3: 5: 10: 19:  
35: 62: 62:  
-----  
-----  
x= -19: -37: -72: -105: -62: -62: -62: -61: -60: -59: -56: -50:  
-35: 0: 0:  
-----  
-----  
Qc : 0.005: 0.005: 0.005: 0.005: 0.054: 0.054: 0.054: 0.054: 0.054: 0.055:  
0.056: 0.057: 0.059: 0.054: 0.054:  
Cc : 0.001: 0.001: 0.001: 0.001: 0.011: 0.011: 0.011: 0.011: 0.011: 0.011:  
0.011: 0.011: 0.012: 0.011: 0.011:  
Фоп: 2 : 5 : 10 : 14 : 90 : 90 : 91 : 91 : 92 : 95 : 100 : 112 :  
135 : 180 : 180 :  
Uоп: 3.67 : 3.65 : 3.47 : 3.36 : 0.59 : 0.55 : 0.55 : 0.55 : 0.57 : 0.59 : 0.56 :  
0.55 : 0.54 : 0.59 : 0.55 :  
-----  
-----  
Ви : 0.003: 0.003: 0.003: 0.003: 0.027: 0.027: 0.027: 0.027: 0.027: 0.027:  
0.028: 0.029: 0.029: 0.027: 0.027:  
Ки : 0001 : 0001 : 0001 : 0001 : 0001 : 0001 : 0001 : 0001 : 0001 : 0001 :  
0001 : 0001 : 0001 : 0001 : 0001 :  
Ви : 0.003: 0.003: 0.003: 0.003: 0.027: 0.027: 0.027: 0.027: 0.027: 0.027:  
0.028: 0.029: 0.029: 0.027: 0.027:  
Ки : 0002 : 0002 : 0002 : 0002 : 0002 : 0002 : 0002 : 0002 : 0002 : 0002 :  
0002 : 0002 : 0002 : 0002 : 0002 :  
-----  
-----  
y= 62: 61: 60: 59: 56: 50: 35: 0: -0: -1: -1: -3: -5:  
-10: -19:  
-----  
-----  
x= 1: 1: 3: 5: 10: 19: 35: 62: 62: 62: 61: 60: 59:  
56: 50:  
-----  
-----  
Qc : 0.054: 0.054: 0.054: 0.055: 0.056: 0.057: 0.059: 0.054: 0.054: 0.054:  
0.054: 0.054: 0.055: 0.056: 0.057:  
Cc : 0.011: 0.011: 0.011: 0.011: 0.011: 0.011: 0.012: 0.011: 0.011: 0.011:  
0.011: 0.011: 0.011: 0.011: 0.011:  
Фоп: 181 : 181 : 182 : 185 : 190 : 202 : 225 : 270 : 270 : 271 : 271 :  
272 : 275 : 280 : 292 :  
Uоп: 0.55 : 0.55 : 0.57 : 0.59 : 0.56 : 0.55 : 0.54 : 0.59 : 0.55 : 0.55 : 0.55 :  
0.57 : 0.59 : 0.56 : 0.55 :  
-----  
-----  
Ви : 0.027: 0.027: 0.027: 0.027: 0.028: 0.029: 0.029: 0.027: 0.027: 0.027:  
0.027: 0.027: 0.027: 0.028: 0.029:  
Ки : 0001 : 0001 : 0001 : 0001 : 0001 : 0001 : 0001 : 0001 : 0001 : 0001 :  
0001 : 0001 : 0001 : 0001 : 0001 :  
Ви : 0.027: 0.027: 0.027: 0.027: 0.028: 0.029: 0.029: 0.027: 0.027: 0.027:  
0.027: 0.027: 0.027: 0.028: 0.029:  
Ки : 0002 : 0002 : 0002 : 0002 : 0002 : 0002 : 0002 : 0002 : 0002 : 0002 :  
0002 : 0002 : 0002 : 0002 : 0002 :  
-----  
-----  
y= -35: -62: -62: -62: -61: -60: -59: -56: -50: -35: -200: -200:  
-200: -200: -199:  
-----

-----  
-----  
-----  
x= 35: 0: -0: -1: -1: -3: -5: -10: -19: -35: -22: -22: -21:  
-21: -21:  
-----  
-----  
Qc : 0.059: 0.054: 0.054: 0.054: 0.054: 0.054: 0.055: 0.056: 0.057: 0.059:  
0.017: 0.017: 0.017: 0.017: 0.017:  
Cc : 0.012: 0.011: 0.011: 0.011: 0.011: 0.011: 0.011: 0.011: 0.011: 0.012:  
0.003: 0.003: 0.003: 0.003: 0.003:  
Фоп: 315 : 0 : 0 : 1 : 1 : 2 : 5 : 10 : 22 : 45 : 6 : 6 : 6 :  
6 : 6 :  
Uоп: 0.54 : 0.59 : 0.55 : 0.55 : 0.55 : 0.57 : 0.59 : 0.56 : 0.55 : 0.54 : 0.87 :  
0.87 : 0.87 : 0.87 : 0.87 :  
-----  
-----  
Ви : 0.029: 0.027: 0.027: 0.027: 0.027: 0.027: 0.027: 0.027: 0.028: 0.029: 0.029:  
0.009: 0.009: 0.009: 0.009: 0.009:  
Ки : 0001 : 0001 : 0001 : 0001 : 0001 : 0001 : 0001 : 0001 : 0001 : 0001 :  
0001 : 0001 : 0001 : 0001 : 0001 :  
Ви : 0.029: 0.027: 0.027: 0.027: 0.027: 0.027: 0.027: 0.027: 0.028: 0.029: 0.029:  
0.009: 0.009: 0.009: 0.009: 0.009:  
Ки : 0002 : 0002 : 0002 : 0002 : 0002 : 0002 : 0002 : 0002 : 0002 : 0002 :  
0002 : 0002 : 0002 : 0002 : 0002 :  
-----  
-----  
y= -199: -198: -195: -191: -191: -191: -192: -193: -195: -200:  
-200: -200: -201:  
-----  
-----  
x= -19: -17: -11: 0: 0: 0: 1: 3: 6: 11: 22: 22: 21:  
21: 20:  
-----  
-----  
Qc : 0.017: 0.017: 0.018: 0.018: 0.018: 0.018: 0.018: 0.018: 0.018: 0.018:  
0.017: 0.017: 0.017: 0.017: 0.017:  
Cc : 0.003: 0.003: 0.004: 0.004: 0.004: 0.004: 0.004: 0.004: 0.004: 0.004:  
0.003: 0.003: 0.003: 0.003: 0.003:  
-----  
-----  
y= -202: -203: -207: -214: -213: -213: -213: -213: -212: -210: -207:  
0: 0: 0: 1:  
-----  
-----  
x= 19: 16: 11: 0: -0: -0: -1: -1: -3: -6: -11: -214: -213:  
-213: -213:  
-----  
-----  
Qc : 0.017: 0.017: 0.016: 0.016: 0.016: 0.016: 0.016: 0.016: 0.016: 0.016:  
0.016: 0.016: 0.016: 0.016: 0.016:  
Cc : 0.003: 0.003: 0.003: 0.003: 0.003: 0.003: 0.003: 0.003: 0.003: 0.003:  
0.003: 0.003: 0.003: 0.003: 0.003:  
-----  
-----  
y= 1: 3: 6: 11: 22: 22: 21: 21: 21: 19: 17: 11: 0:  
-0: -0:  
-----  
-----  
x= -213: -212: -210: -207: -200: -200: -200: -200: -199: -199: -198:  
-195: -191: -191: -191:  
-----  
-----  
Qc : 0.016: 0.016: 0.016: 0.016: 0.017: 0.017: 0.017: 0.017: 0.017: 0.017:  
0.017: 0.018: 0.018: 0.018: 0.018:  
Cc : 0.003: 0.003: 0.003: 0.003: 0.003: 0.003: 0.003: 0.003: 0.003: 0.003:  
0.003: 0.004: 0.004: 0.004: 0.004:  
-----  
-----  
y= -1: -3: -6: -11: -22: -22: -21: -21: -20: -19: -16: -11:  
0: 0: 0:  
-----  
-----  
x= -191: -192: -193: -195: -200: -200: -200: -200: -201: -202: -203:  
-207: 191: 191: 191:  
-----  
-----  
Qc : 0.018: 0.018: 0.018: 0.018: 0.017: 0.017: 0.017: 0.017: 0.017: 0.017:  
0.017: 0.016: 0.018: 0.018: 0.018:  
Cc : 0.004: 0.004: 0.004: 0.004: 0.003: 0.003: 0.003: 0.003: 0.003: 0.003:  
0.003: 0.003: 0.004: 0.004: 0.004:  
-----  
-----  
y= 1: 3: 6: 11: 22: 22: 21: 21: 20: 19: 16: 11: 0:  
-0: -0:  
-----  
-----

x= 191: 192: 193: 195: 200: 200: 200: 200: 201: 202: 203:  
207: 214: 213: 213:

Qc : 0.018: 0.018: 0.018: 0.018: 0.017: 0.017: 0.017: 0.017: 0.017: 0.017:  
0.017: 0.016: 0.016: 0.016: 0.016:  
Cc : 0.004: 0.004: 0.004: 0.004: 0.003: 0.003: 0.003: 0.003: 0.003: 0.003:  
0.003: 0.003: 0.003: 0.003: 0.003:

y= -1: -1: -3: -6: -11: -22: -22: -21: -21: -21: -19: -17: -  
11: 200: 200:

x= 213: 213: 212: 210: 207: 200: 200: 200: 200: 199: 199:  
198: 195: -22: -22:

Qc : 0.016: 0.016: 0.016: 0.016: 0.016: 0.017: 0.017: 0.017: 0.017: 0.017:  
0.017: 0.017: 0.018: 0.017: 0.017:  
Cc : 0.003: 0.003: 0.003: 0.003: 0.003: 0.003: 0.003: 0.003: 0.003: 0.003:  
0.003: 0.003: 0.004: 0.003: 0.003:

y= 200: 200: 201: 202: 203: 207: 214: 213: 213: 213: 213:  
212: 210: 207: 200:

x= -21: -21: -20: -19: -16: -11: 0: 0: 0: 1: 1: 3: 6:  
11: 22:

Qc : 0.017: 0.017: 0.017: 0.017: 0.017: 0.016: 0.016: 0.016: 0.016: 0.016:  
0.016: 0.016: 0.016: 0.016: 0.017:  
Cc : 0.003: 0.003: 0.003: 0.003: 0.003: 0.003: 0.003: 0.003: 0.003: 0.003:  
0.003: 0.003: 0.003: 0.003: 0.003:

y= 200: 200: 200: 199: 199: 198: 195: 191: 191: 191: 191:  
192: 193: 195:

x= 22: 21: 21: 21: 19: 17: 11: 0: -0: -0: -1: -3: -6:  
-11:

Qc : 0.017: 0.017: 0.017: 0.017: 0.017: 0.017: 0.018: 0.018: 0.018: 0.018:  
0.018: 0.018: 0.018: 0.018:  
Cc : 0.003: 0.003: 0.003: 0.003: 0.003: 0.003: 0.004: 0.004: 0.004: 0.004:  
0.004: 0.004: 0.004: 0.004:

Результаты расчета в точке максимума ПК ЭРА v4.0. Модель: МРК-  
2014

Координаты точки : X= -35.4 м, Y= 35.4 м

Максимальная суммарная концентрация | Cs= 0.0588239 доли ПДКМр |  
| 0.0117648 мг/м3 |

Достигается при опасном направлении 135 град.  
и скорости ветра 0.54 м/с

Всего источников: 2. В таблице заказано вкладчиков 20, но не более  
95.0% вклада

#### ВКЛАДЫ ИСТОЧНИКОВ

| Ном. | Код  | Тип | Выброс   | Вклад     | Вклад в% | Сум. % | Кэф. влияния |
|------|------|-----|----------|-----------|----------|--------|--------------|
| 1    | 0001 | T   | 0.004160 | 0.0294120 | 50.00    | 50.00  | 7.0701809    |
| 2    | 0002 | T   | 0.004160 | 0.0294120 | 50.00    | 100.00 | 7.0701809    |

Остальные источники не влияют на данную точку (0 источников)

#### 3. Исходные параметры источников.

ПК ЭРА v4.0. Модель: МРК-2014  
Город :003 Караганда".  
Объект :0002 ИП ПРУД.  
Вар.расч.:7 Расч.год: 2025 (СП) Расчет проводился 05.01.2025  
16:37

Примесь :0328 - Углерод (Сажа, Углерод черный) (583)  
ПДКмр для примеси 0328 = 0.15 мг/м3

Коэффициент рельефа (КР): индивидуальный с источников  
Коэффициент оседания (F): индивидуальный с источников

Коды источников уникальны в рамках всего предприятия

| Код    | Тип  | H      | D         | Wo    | V1     | T    | X1    | Y1   | X2 | Y2 | Alf |
|--------|------|--------|-----------|-------|--------|------|-------|------|----|----|-----|
| F   КР | Ди   | Выброс |           |       |        |      |       |      |    |    |     |
| Ист.   |      | М      | М         | М     | М/с    | М3/с | градС | М    | М  | М  |     |
| 0001   | T    | 15.0   | 0.32      | 0.010 | 0.0008 | 30.0 | 0.00  | 0.00 |    |    |     |
| 2.0    | 1.00 | 0.0    | 0.0000800 |       |        |      |       |      |    |    |     |
| 0002   | T    | 15.0   | 0.32      | 0.010 | 0.0008 | 30.0 | 0.00  | 0.00 |    |    |     |
| 2.0    | 1.00 | 0.0    | 0.0000800 |       |        |      |       |      |    |    |     |

#### 4. Расчетные параметры См,Um,Хм

ПК ЭРА v4.0. Модель: МРК-2014  
Город :003 Караганда".  
Объект :0002 ИП ПРУД.  
Вар.расч.:7 Расч.год: 2025 (СП) Расчет проводился 05.01.2025  
16:37

Сезон :ЛЕТО (температура воздуха 27.3 град.С)  
Примесь :0328 - Углерод (Сажа, Углерод черный) (583)  
ПДКмр для примеси 0328 = 0.15 мг/м3

Коды источников уникальны в рамках всего предприятия

| Источники |      | Их расчетные параметры |     |          |      |      |
|-----------|------|------------------------|-----|----------|------|------|
| Номер     | Код  | M                      | Тип | Cm       | Um   | Xm   |
| 1         | 0001 | 0.000080               | T   | 0.001639 | 0.50 | 27.9 |
| 2         | 0002 | 0.000080               | T   | 0.001639 | 0.50 | 27.9 |

Суммарный Mq= 0.000160 г/с  
Сумма Cm по всем источникам = 0.003278 долей ПДК  
Средневзвешенная опасная скорость ветра = 0.50 м/с  
Дальнейший расчет нецелесообразен: Сумма Cm < 0.05 долей ПДК

#### 5. Управляющие параметры расчета

ПК ЭРА v4.0. Модель: МРК-2014  
Город :003 Караганда".  
Объект :0002 ИП ПРУД.  
Вар.расч.:7 Расч.год: 2025 (СП) Расчет проводился 05.01.2025  
16:37

Сезон :ЛЕТО (температура воздуха 27.3 град.С)  
Примесь :0328 - Углерод (Сажа, Углерод черный) (583)  
ПДКмр для примеси 0328 = 0.15 мг/м3

Фоновая концентрация не задана

Расчет по прямоугольнику 001 : 3200x3200 с шагом 200  
Расчет по границе области влияния  
Расчет по границе санзоны. Покрытие РП 001  
Расчет по территории жилой застройки. Покрытие РП 001  
Направление ветра: автоматический поиск опасного направления от  
0 до 360 град.  
Скорость ветра: автоматический поиск опасной скорости от 0.5 до  
8.0(Умр) м/с  
Средневзвешенная опасная скорость ветра Uсв= 0.5 м/с

#### 6. Результаты расчета в виде таблицы.

ПК ЭРА v4.0. Модель: МРК-2014  
Город :003 Караганда".  
Объект :0002 ИП ПРУД.  
Вар.расч.:7 Расч.год: 2025 (СП) Расчет проводился 05.01.2025  
16:37  
Примесь :0328 - Углерод (Сажа, Углерод черный) (583)  
ПДКмр для примеси 0328 = 0.15 мг/м3

Расчет не проводился: См < 0.05 долей ПДК

#### 7. Суммарные концентрации в узлах расчетной сетки.

ПК ЭРА v4.0. Модель: МРК-2014  
Город :003 Караганда".  
Объект :0002 ИП ПРУД.  
Вар.расч.:7 Расч.год: 2025 (СП) Расчет проводился 05.01.2025  
16:37  
Примесь :0328 - Углерод (Сажа, Углерод черный) (583)  
ПДКмр для примеси 0328 = 0.15 мг/м3

Расчет не проводился: См < 0.05 долей ПДК

#### 8. Результаты расчета по жилой застройке.

ПК ЭРА v4.0. Модель: МРК-2014  
Город :003 Караганда".  
Объект :0002 ИП ПРУД.  
Вар.расч.:7 Расч.год: 2025 (СП) Расчет проводился 05.01.2025  
16:37

Примесь :0328 - Углерод (Сажа, Углерод черный) (583)  
ПДКмр для примеси 0328 = 0.15 мг/м3

Расчет не проводился: См < 0.05 долей ПДК

9. Результаты расчета по границе санзоны.

ПК ЭРА v4.0. Модель: МРК-2014

Город :003 Караганда".

Объект :0002 ИП ПРУД.

Вар.расч.:7 Расч.год: 2025 (СП) Расчет проводился 05.01.2025

16:37

Примесь :0328 - Углерод (Сажа, Углерод черный) (583)

ПДКмр для примеси 0328 = 0.15 мг/м3

Расчет не проводился: См < 0.05 долей ПДК

14. Результаты расчета по границе области воздействия.

ПК ЭРА v4.0. Модель: МРК-2014

Город :003 Караганда".

Объект :0002 ИП ПРУД.

Вар.расч.:7 Расч.год: 2025 (СП) Расчет проводился 05.01.2025

16:37

Примесь :0328 - Углерод (Сажа, Углерод черный) (583)

ПДКмр для примеси 0328 = 0.15 мг/м3

Расчет не проводился: См < 0.05 долей ПДК

3. Исходные параметры источников.

ПК ЭРА v4.0. Модель: МРК-2014

Город :003 Караганда".

Объект :0002 ИП ПРУД.

Вар.расч.:7 Расч.год: 2025 (СП) Расчет проводился 05.01.2025

16:37

Примесь :0330 - Сера диоксид (Ангидрид сернистый, Сернистый

газ, Сера (IV) оксид) (516)

ПДКмр для примеси 0330 = 0.5 мг/м3

Коэффициент рельефа (КР): индивидуальный с источников

Коэффициент оседания (F): индивидуальный с источников

Коды источников уникальны в рамках всего предприятия

| Код  | Тип  | H    | D         | Wo    | V1     | T    | X1   | Y1   | X2   | Y2   | Alf |
|------|------|------|-----------|-------|--------|------|------|------|------|------|-----|
| F    | КР   | Ди   | Выброс    |       |        |      |      |      |      |      |     |
| Ист. |      | м    | м         | м     | м/с    | м3/с | град | С    | м    | м    |     |
| 0001 | T    | 15.0 | 0.32      | 0.010 | 0.0008 | 30.0 | 0.00 | 0.00 | 0.00 | 0.00 |     |
| 1.0  | 1.00 | 0    | 0.2572900 |       |        |      |      |      |      |      |     |
| 0002 | T    | 15.0 | 0.32      | 0.010 | 0.0008 | 30.0 | 0.00 | 0.00 | 0.00 | 0.00 |     |
| 1.0  | 1.00 | 0    | 0.5692750 |       |        |      |      |      |      |      |     |

4. Расчетные параметры См,Um,Xм

ПК ЭРА v4.0. Модель: МРК-2014

Город :003 Караганда".

Объект :0002 ИП ПРУД.

Вар.расч.:7 Расч.год: 2025 (СП) Расчет проводился 05.01.2025

16:37

Сезон :ЛЕТО (температура воздуха 27.3 град.С)

Примесь :0330 - Сера диоксид (Ангидрид сернистый, Сернистый

газ, Сера (IV) оксид) (516)

ПДКмр для примеси 0330 = 0.5 мг/м3

Коды источников уникальны в рамках всего предприятия

| Источники |      | Их расчетные параметры |     |          |      |      |
|-----------|------|------------------------|-----|----------|------|------|
| Номер     | Код  | M                      | Тип | См       | Um   | Xm   |
| 1         | 0001 | 0.257290               | T   | 0.790636 | 0.50 | 37.2 |
| 2         | 0002 | 0.569275               | T   | 1.749346 | 0.50 | 37.2 |

Суммарный Mq= 0.826565 г/с  
Сумма См по всем источникам = 2.539982 долей ПДК  
Средневзвешенная опасная скорость ветра = 0.50 м/с

5. Управляющие параметры расчета

ПК ЭРА v4.0. Модель: МРК-2014

Город :003 Караганда".

Объект :0002 ИП ПРУД.

Вар.расч.:7 Расч.год: 2025 (СП) Расчет проводился 05.01.2025

16:37

Сезон :ЛЕТО (температура воздуха 27.3 град.С)

Примесь :0330 - Сера диоксид (Ангидрид сернистый, Сернистый

газ, Сера (IV) оксид) (516)

ПДКмр для примеси 0330 = 0.5 мг/м3

Фоновая концентрация не задана

Расчет по прямоугольнику 001 : 3200x3200 с шагом 200

Расчет по границе области влияния

Расчет по границе санзоны. Покрытие РП 001

Расчет по территории жилой застройки. Покрытие РП 001

Направление ветра: автоматический поиск опасного направления от 0 до 360 град.

Скорость ветра: автоматический поиск опасной скорости от 0.5 до 8.0(Умр) м/с

Средневзвешенная опасная скорость ветра Uсв= 0.5 м/с

6. Результаты расчета в виде таблицы.

ПК ЭРА v4.0. Модель: МРК-2014

Город :003 Караганда".

Объект :0002 ИП ПРУД.

Вар.расч.:7 Расч.год: 2025 (СП) Расчет проводился 05.01.2025

16:37

Примесь :0330 - Сера диоксид (Ангидрид сернистый, Сернистый

газ, Сера (IV) оксид) (516)

ПДКмр для примеси 0330 = 0.5 мг/м3

Коды источников уникальны в рамках всего предприятия

Расчет проводился на прямоугольнике 1

с параметрами: координаты центра X= -200, Y= 0

размеры: длина(по X)= 3200, ширина(по Y)= 3200, шаг

сетки= 200

Фоновая концентрация не задана

Направление ветра: автоматический поиск опасного направления от 0 до 360 град.

Скорость ветра: автоматический поиск опасной скорости от 0.5 до 8.0(Умр) м/с

Расшифровка обозначений

Qс - суммарная концентрация [доли ПДК]

Сс - суммарная концентрация [мг/м.куб]

Фоп- опасное направл. ветра [угл. град.]

Uоп- опасная скорость ветра [ м/с ]

Ви - вклад ИСТОЧНИКА в Qс [доли ПДК]

Ки - код источника для верхней строки Ви

-Если в строке Smax=<= 0.05 ПДК, то Фоп,Uоп,Ви,Ки не печатаются

y= 1600 : Y-строка 1 Smax= 0.034 долей ПДК (x= 0.0; напр.ветра=180)

x= -1800 : -1600: -1400: -1200: -1000: -800: -600: -400: -200: 0: 200: 400: 600: 800: 1000: 1200:

Qс : 0.016: 0.018: 0.020: 0.022: 0.025: 0.027: 0.030: 0.032: 0.034: 0.034: 0.034: 0.032: 0.030: 0.027: 0.025: 0.022:  
Сс : 0.008: 0.009: 0.010: 0.011: 0.012: 0.014: 0.015: 0.016: 0.017: 0.017: 0.017: 0.016: 0.015: 0.014: 0.012: 0.011:

x= 1400:

Qс : 0.020:

Сс : 0.010:

y= 1400 : Y-строка 2 Smax= 0.043 долей ПДК (x= 0.0; напр.ветра=180)

x= -1800 : -1600: -1400: -1200: -1000: -800: -600: -400: -200: 0: 200: 400: 600: 800: 1000: 1200:

Qс : 0.018: 0.020: 0.023: 0.026: 0.030: 0.033: 0.037: 0.040: 0.042: 0.043: 0.042: 0.040: 0.037: 0.033: 0.030: 0.026:  
Сс : 0.009: 0.010: 0.011: 0.013: 0.015: 0.017: 0.019: 0.020: 0.021: 0.021: 0.021: 0.020: 0.019: 0.017: 0.015: 0.013:

x= 1400:

Qс : 0.023:

Сс : 0.011:

y= 1200 : Y-строка 3 Smax= 0.055 долей ПДК (x= 0.0; напр.ветра=180)

-----  
:-----  
-----  
x=-1800: -1600: -1400: -1200: -1000: -800: -600: -400: -200: 0: 200:  
400: 600: 800: 1000: 1200:  
-----  
:-----

Qc: 0.019: 0.022: 0.026: 0.031: 0.035: 0.041: 0.046: 0.051: 0.054: 0.055:  
0.054: 0.051: 0.046: 0.041: 0.035: 0.031:  
Cc: 0.010: 0.011: 0.013: 0.015: 0.018: 0.020: 0.023: 0.025: 0.027: 0.028:  
0.027: 0.025: 0.023: 0.020: 0.018: 0.015:  
Фоп: 124: 127: 131: 135: 140: 146: 153: 162: 171: 180: 189:  
198: 207: 214: 220: 225:  
Уоп: 8.00: 8.00: 8.00: 8.00: 8.00: 8.00: 8.00: 8.00: 8.00: 8.00: 8.00:  
8.00: 8.00: 8.00: 8.00:

Ви: 0.013: 0.015: 0.018: 0.021: 0.024: 0.028: 0.032: 0.035: 0.037: 0.038:  
0.037: 0.035: 0.032: 0.028: 0.024: 0.021:  
Ки: 0002: 0002: 0002: 0002: 0002: 0002: 0002: 0002: 0002: 0002:  
0002: 0002: 0002: 0002: 0002:  
Ви: 0.006: 0.007: 0.008: 0.010: 0.011: 0.013: 0.014: 0.016: 0.017: 0.017:  
0.017: 0.016: 0.014: 0.013: 0.011: 0.010:  
Ки: 0001: 0001: 0001: 0001: 0001: 0001: 0001: 0001: 0001: 0001:  
0001: 0001: 0001: 0001: 0001:

-----  
----  
x= 1400:  
-----

Qc: 0.026:  
Cc: 0.013:  
Фоп: 229:  
Уоп: 8.00:

Ви: 0.018:  
Ки: 0002:  
Ви: 0.008:  
Ки: 0001:

-----  
-----  
y= 1000: Y-строка 4 Стах= 0.073 долей ПДК (x= 0.0;  
напр.ветра=180)  
-----

-----  
-----  
x=-1800: -1600: -1400: -1200: -1000: -800: -600: -400: -200: 0: 200:  
400: 600: 800: 1000: 1200:  
-----  
:-----

Qc: 0.021: 0.025: 0.030: 0.035: 0.042: 0.050: 0.058: 0.065: 0.071: 0.073:  
0.071: 0.065: 0.058: 0.050: 0.042: 0.035:  
Cc: 0.011: 0.012: 0.015: 0.018: 0.021: 0.025: 0.029: 0.033: 0.035: 0.037:  
0.035: 0.033: 0.029: 0.025: 0.021: 0.018:  
Фоп: 119: 122: 126: 130: 135: 141: 149: 158: 169: 180: 191:  
202: 211: 219: 225: 230:  
Уоп: 8.00: 8.00: 8.00: 8.00: 8.00: 8.00: 8.00: 8.00: 8.00: 8.00: 8.00:  
8.00: 8.00: 8.00: 8.00: 8.00:

Ви: 0.015: 0.017: 0.021: 0.024: 0.029: 0.034: 0.040: 0.045: 0.049: 0.050:  
0.049: 0.045: 0.040: 0.034: 0.029: 0.024:  
Ки: 0002: 0002: 0002: 0002: 0002: 0002: 0002: 0002: 0002: 0002:  
0002: 0002: 0002: 0002: 0002:  
Ви: 0.007: 0.008: 0.009: 0.011: 0.013: 0.015: 0.018: 0.020: 0.022: 0.023:  
0.022: 0.020: 0.018: 0.015: 0.013: 0.011:  
Ки: 0001: 0001: 0001: 0001: 0001: 0001: 0001: 0001: 0001: 0001:  
0001: 0001: 0001: 0001: 0001:

-----  
----  
x= 1400:  
-----

Qc: 0.030:  
Cc: 0.015:  
Фоп: 234:  
Уоп: 8.00:

Ви: 0.021:  
Ки: 0002:  
Ви: 0.009:  
Ки: 0001:

-----  
-----  
y= 800: Y-строка 5 Стах= 0.099 долей ПДК (x= 0.0;  
напр.ветра=180)  
-----

-----  
-----  
x=-1800: -1600: -1400: -1200: -1000: -800: -600: -400: -200: 0: 200:  
400: 600: 800: 1000: 1200:  
-----  
:-----

Qc: 0.023: 0.027: 0.033: 0.041: 0.050: 0.061: 0.073: 0.085: 0.096: 0.099:  
0.096: 0.085: 0.073: 0.061: 0.050: 0.041:

Cc: 0.012: 0.014: 0.017: 0.020: 0.025: 0.030: 0.037: 0.043: 0.048: 0.050:  
0.048: 0.043: 0.037: 0.030: 0.025: 0.020:  
Фоп: 114: 117: 120: 124: 129: 135: 143: 153: 166: 180: 194:  
207: 217: 225: 231: 236:  
Уоп: 8.00: 8.00: 8.00: 8.00: 8.00: 8.00: 8.00: 8.00: 8.00: 8.00: 8.00:  
8.00: 8.00: 8.00: 8.00:

Ви: 0.016: 0.019: 0.023: 0.028: 0.034: 0.042: 0.050: 0.059: 0.066: 0.068:  
0.066: 0.059: 0.050: 0.042: 0.034: 0.028:  
Ки: 0002: 0002: 0002: 0002: 0002: 0002: 0002: 0002: 0002: 0002:  
0002: 0002: 0002: 0002: 0002:  
Ви: 0.007: 0.008: 0.010: 0.013: 0.015: 0.019: 0.023: 0.027: 0.030: 0.031:  
0.030: 0.027: 0.023: 0.019: 0.015: 0.013:  
Ки: 0001: 0001: 0001: 0001: 0001: 0001: 0001: 0001: 0001: 0001:  
0001: 0001: 0001: 0001: 0001:

-----  
----  
x= 1400:  
-----

Qc: 0.033:  
Cc: 0.017:  
Фоп: 240:  
Уоп: 8.00:

Ви: 0.023:  
Ки: 0002:  
Ви: 0.010:  
Ки: 0001:

-----  
-----  
y= 600: Y-строка 6 Стах= 0.140 долей ПДК (x= 0.0;  
напр.ветра=180)  
-----

-----  
-----  
x=-1800: -1600: -1400: -1200: -1000: -800: -600: -400: -200: 0: 200:  
400: 600: 800: 1000: 1200:  
-----  
:-----

Qc: 0.025: 0.030: 0.037: 0.046: 0.058: 0.073: 0.092: 0.113: 0.131: 0.140:  
0.131: 0.113: 0.092: 0.073: 0.058: 0.046:  
Cc: 0.012: 0.015: 0.019: 0.023: 0.029: 0.037: 0.046: 0.056: 0.066: 0.070:  
0.066: 0.056: 0.046: 0.037: 0.029: 0.023:  
Фоп: 108: 111: 113: 117: 121: 127: 135: 146: 162: 180: 198:  
214: 225: 233: 239: 243:  
Уоп: 8.00: 8.00: 8.00: 8.00: 8.00: 8.00: 8.00: 8.00: 8.00: 8.00: 8.00:  
8.00: 8.00: 8.00: 8.00:

Ви: 0.017: 0.021: 0.025: 0.032: 0.040: 0.050: 0.063: 0.078: 0.090: 0.097:  
0.090: 0.078: 0.063: 0.050: 0.040: 0.032:  
Ки: 0002: 0002: 0002: 0002: 0002: 0002: 0002: 0002: 0002: 0002:  
0002: 0002: 0002: 0002: 0002:  
Ви: 0.008: 0.009: 0.012: 0.014: 0.018: 0.023: 0.029: 0.035: 0.041: 0.044:  
0.041: 0.035: 0.029: 0.023: 0.018: 0.014:  
Ки: 0001: 0001: 0001: 0001: 0001: 0001: 0001: 0001: 0001: 0001:  
0001: 0001: 0001: 0001: 0001:

-----  
----  
x= 1400:  
-----

Qc: 0.037:  
Cc: 0.019:  
Фоп: 247:  
Уоп: 8.00:

Ви: 0.025:  
Ки: 0002:  
Ви: 0.012:  
Ки: 0001:

-----  
-----  
y= 400: Y-строка 7 Стах= 0.236 долей ПДК (x= 0.0;  
напр.ветра=180)  
-----

-----  
-----  
x=-1800: -1600: -1400: -1200: -1000: -800: -600: -400: -200: 0: 200:  
400: 600: 800: 1000: 1200:  
-----  
:-----

Qc: 0.026: 0.032: 0.040: 0.051: 0.065: 0.085: 0.113: 0.151: 0.202: 0.236:  
0.202: 0.151: 0.113: 0.085: 0.065: 0.051:  
Cc: 0.013: 0.016: 0.020: 0.025: 0.033: 0.043: 0.056: 0.075: 0.101: 0.118:  
0.101: 0.075: 0.056: 0.043: 0.033: 0.025:  
Фоп: 103: 104: 106: 108: 112: 117: 124: 135: 153: 180: 207:  
225: 236: 243: 248: 252:  
Уоп: 8.00: 8.00: 8.00: 8.00: 8.00: 8.00: 8.00: 8.00: 8.00: 8.00: 8.00:  
8.00: 8.00: 8.00: 8.00:

Ви: 0.018: 0.022: 0.028: 0.035: 0.045: 0.059: 0.078: 0.104: 0.139: 0.163:  
0.139: 0.104: 0.078: 0.059: 0.045: 0.035:

Ки : 0002 : 0002 : 0002 : 0002 : 0002 : 0002 : 0002 : 0002 : 0002 : 0002 :  
0002 : 0002 : 0002 : 0002 : 0002 : 0002 :  
Ви : 0.008 : 0.010 : 0.012 : 0.016 : 0.020 : 0.027 : 0.035 : 0.047 : 0.063 : 0.073 :  
0.063 : 0.047 : 0.035 : 0.027 : 0.020 : 0.016 :  
Ки : 0001 : 0001 : 0001 : 0001 : 0001 : 0001 : 0001 : 0001 : 0001 : 0001 :  
0001 : 0001 : 0001 : 0001 : 0001 : 0001 :

х= 1400:

Qc : 0.040 :  
Cc : 0.020 :  
Фоп: 254 :  
Уоп: 8.00 :

Ви : 0.028 :  
Ки : 0002 :  
Ви : 0.012 :  
Ки : 0001 :

у= 200 : Y-строка 8 Смах= 0.687 долей ПДК (х= 0.0; напр.ветра=180)

х=-1800 : -1600 : -1400 : -1200 : -1000 : -800 : -600 : -400 : -200 : 0 : 200 :  
400 : 600 : 800 : 1000 : 1200 :

Qc : 0.027 : 0.034 : 0.042 : 0.054 : 0.071 : 0.096 : 0.131 : 0.202 : 0.406 : 0.687 :  
0.406 : 0.202 : 0.131 : 0.096 : 0.071 : 0.054 :  
Cc : 0.013 : 0.017 : 0.021 : 0.027 : 0.035 : 0.048 : 0.066 : 0.101 : 0.203 : 0.344 :  
0.203 : 0.101 : 0.066 : 0.048 : 0.035 : 0.027 :  
Фоп: 96 : 97 : 98 : 99 : 101 : 104 : 108 : 117 : 135 : 180 : 225 :  
243 : 252 : 256 : 259 : 261 :  
Уоп: 8.00 : 8.00 : 8.00 : 8.00 : 8.00 : 8.00 : 6.86 : 3.75 : 1.10 : 0.87 : 1.10 :  
3.75 : 6.86 : 8.00 : 8.00 : 8.00 :

Ви : 0.018 : 0.023 : 0.029 : 0.037 : 0.049 : 0.066 : 0.090 : 0.139 : 0.280 : 0.473 :  
0.280 : 0.139 : 0.090 : 0.066 : 0.049 : 0.037 :  
Ки : 0002 : 0002 : 0002 : 0002 : 0002 : 0002 : 0002 : 0002 : 0002 : 0002 :  
0002 : 0002 : 0002 : 0002 : 0002 :  
Ви : 0.008 : 0.010 : 0.013 : 0.017 : 0.022 : 0.030 : 0.041 : 0.063 : 0.126 : 0.214 :  
0.126 : 0.063 : 0.041 : 0.030 : 0.022 : 0.017 :  
Ки : 0001 : 0001 : 0001 : 0001 : 0001 : 0001 : 0001 : 0001 : 0001 : 0001 :  
0001 : 0001 : 0001 : 0001 : 0001 :

х= 1400:

Qc : 0.042 :  
Cc : 0.021 :  
Фоп: 262 :  
Уоп: 8.00 :

Ви : 0.029 :  
Ки : 0002 :  
Ви : 0.013 :  
Ки : 0001 :

у= 0 : Y-строка 9 Смах= 0.687 долей ПДК (х= -200.0; напр.ветра=90)

х=-1800 : -1600 : -1400 : -1200 : -1000 : -800 : -600 : -400 : -200 : 0 : 200 :  
400 : 600 : 800 : 1000 : 1200 :

Qc : 0.027 : 0.034 : 0.043 : 0.055 : 0.073 : 0.099 : 0.140 : 0.236 : 0.687 : 0.000 :  
0.687 : 0.236 : 0.140 : 0.099 : 0.073 : 0.055 :  
Cc : 0.014 : 0.017 : 0.021 : 0.028 : 0.037 : 0.050 : 0.070 : 0.118 : 0.344 : 0.000 :  
0.344 : 0.118 : 0.070 : 0.050 : 0.037 : 0.028 :  
Фоп: 90 : 90 : 90 : 90 : 90 : 90 : 90 : 90 : 270 : 270 :  
270 : 270 : 270 : 270 :  
Уоп: 8.00 : 8.00 : 8.00 : 8.00 : 8.00 : 8.00 : 6.35 : 2.85 : 0.87 : 0.87 :  
2.85 : 6.35 : 8.00 : 8.00 : 8.00 :

Ви : 0.019 : 0.023 : 0.029 : 0.038 : 0.050 : 0.068 : 0.097 : 0.163 : 0.473 :  
0.473 : 0.163 : 0.097 : 0.068 : 0.050 : 0.038 :  
Ки : 0002 : 0002 : 0002 : 0002 : 0002 : 0002 : 0002 : 0002 : 0002 : 0002 :  
0002 : 0002 : 0002 : 0002 : 0002 :  
Ви : 0.008 : 0.011 : 0.013 : 0.017 : 0.023 : 0.031 : 0.044 : 0.073 : 0.214 :  
0.214 : 0.073 : 0.044 : 0.031 : 0.023 : 0.017 :  
Ки : 0001 : 0001 : 0001 : 0001 : 0001 : 0001 : 0001 : 0001 : 0001 : 0001 :  
0001 : 0001 : 0001 : 0001 : 0001 :

х= 1400:

Qc : 0.043 :  
Cc : 0.021 :  
Фоп: 270 :  
Уоп: 8.00 :

Ви : 0.029 :  
Ки : 0002 :  
Ви : 0.013 :  
Ки : 0001 :

у= -200 : Y-строка 10 Смах= 0.687 долей ПДК (х= 0.0; напр.ветра=0)

х=-1800 : -1600 : -1400 : -1200 : -1000 : -800 : -600 : -400 : -200 : 0 : 200 :  
400 : 600 : 800 : 1000 : 1200 :

Qc : 0.027 : 0.034 : 0.042 : 0.054 : 0.071 : 0.096 : 0.131 : 0.202 : 0.406 : 0.687 :  
0.406 : 0.202 : 0.131 : 0.096 : 0.071 : 0.054 :  
Cc : 0.013 : 0.017 : 0.021 : 0.027 : 0.035 : 0.048 : 0.066 : 0.101 : 0.203 : 0.344 :  
0.203 : 0.101 : 0.066 : 0.048 : 0.035 : 0.027 :  
Фоп: 84 : 83 : 82 : 81 : 79 : 76 : 72 : 63 : 45 : 0 : 315 : 297 :  
288 : 284 : 281 : 279 :  
Уоп: 8.00 : 8.00 : 8.00 : 8.00 : 8.00 : 8.00 : 6.86 : 3.75 : 1.10 : 0.87 : 1.10 :  
3.75 : 6.86 : 8.00 : 8.00 : 8.00 :

Ви : 0.018 : 0.023 : 0.029 : 0.037 : 0.049 : 0.066 : 0.090 : 0.139 : 0.280 : 0.473 :  
0.280 : 0.139 : 0.090 : 0.066 : 0.049 : 0.037 :  
Ки : 0002 : 0002 : 0002 : 0002 : 0002 : 0002 : 0002 : 0002 : 0002 : 0002 :  
0002 : 0002 : 0002 : 0002 : 0002 :  
Ви : 0.008 : 0.010 : 0.013 : 0.017 : 0.022 : 0.030 : 0.041 : 0.063 : 0.126 : 0.214 :  
0.126 : 0.063 : 0.041 : 0.030 : 0.022 : 0.017 :  
Ки : 0001 : 0001 : 0001 : 0001 : 0001 : 0001 : 0001 : 0001 : 0001 : 0001 :  
0001 : 0001 : 0001 : 0001 : 0001 :

х= 1400:

Qc : 0.042 :  
Cc : 0.021 :  
Фоп: 278 :  
Уоп: 8.00 :

Ви : 0.029 :  
Ки : 0002 :  
Ви : 0.013 :  
Ки : 0001 :

у= -400 : Y-строка 11 Смах= 0.236 долей ПДК (х= 0.0; напр.ветра=0)

х=-1800 : -1600 : -1400 : -1200 : -1000 : -800 : -600 : -400 : -200 : 0 : 200 :  
400 : 600 : 800 : 1000 : 1200 :

Qc : 0.026 : 0.032 : 0.040 : 0.051 : 0.065 : 0.085 : 0.113 : 0.151 : 0.202 : 0.236 :  
0.202 : 0.151 : 0.113 : 0.085 : 0.065 : 0.051 :  
Cc : 0.013 : 0.016 : 0.020 : 0.025 : 0.033 : 0.043 : 0.056 : 0.075 : 0.101 : 0.118 :  
0.101 : 0.075 : 0.056 : 0.043 : 0.033 : 0.025 :  
Фоп: 77 : 76 : 74 : 72 : 68 : 63 : 56 : 45 : 27 : 0 : 333 : 315 :  
304 : 297 : 292 : 288 :  
Уоп: 8.00 : 8.00 : 8.00 : 8.00 : 8.00 : 8.00 : 5.82 : 3.75 : 2.85 : 3.75 :  
5.82 : 8.00 : 8.00 : 8.00 : 8.00 :

Ви : 0.018 : 0.022 : 0.028 : 0.035 : 0.045 : 0.059 : 0.078 : 0.104 : 0.139 : 0.163 :  
0.139 : 0.104 : 0.078 : 0.059 : 0.045 : 0.035 :  
Ки : 0002 : 0002 : 0002 : 0002 : 0002 : 0002 : 0002 : 0002 : 0002 : 0002 :  
0002 : 0002 : 0002 : 0002 : 0002 :  
Ви : 0.008 : 0.010 : 0.012 : 0.016 : 0.020 : 0.027 : 0.035 : 0.047 : 0.063 : 0.073 :  
0.063 : 0.047 : 0.035 : 0.027 : 0.020 : 0.016 :  
Ки : 0001 : 0001 : 0001 : 0001 : 0001 : 0001 : 0001 : 0001 : 0001 : 0001 :  
0001 : 0001 : 0001 : 0001 : 0001 :

х= 1400:

Qc : 0.040 :  
Cc : 0.020 :  
Фоп: 286 :  
Уоп: 8.00 :

Ви : 0.028 :  
Ки : 0002 :  
Ви : 0.012 :

Ки : 0001 :

y= -600 : Y-строка 12 Cmax= 0.140 долей ПДК (x= 0.0; напр.ветра= 0)

x=-1800 : -1600: -1400: -1200: -1000: -800: -600: -400: -200: 0: 200:  
400: 600: 800: 1000: 1200:

Qc : 0.025: 0.030: 0.037: 0.046: 0.058: 0.073: 0.092: 0.113: 0.131: 0.140:  
0.131: 0.113: 0.092: 0.073: 0.058: 0.046:  
Cc : 0.012: 0.015: 0.019: 0.023: 0.029: 0.037: 0.046: 0.056: 0.066: 0.070:  
0.066: 0.056: 0.046: 0.037: 0.029: 0.023:  
Фоп: 72 : 69 : 67 : 63 : 59 : 53 : 45 : 34 : 18 : 0 : 342 : 326 :  
315 : 307 : 301 : 297 :  
Уоп: 8.00 : 8.00 : 8.00 : 8.00 : 8.00 : 8.00 : 8.00 : 8.00 : 8.00 : 6.86 : 6.35 : 6.86 :  
8.00 : 8.00 : 8.00 : 8.00 : 8.00 :

Ви : 0.017: 0.021: 0.025: 0.032: 0.040: 0.050: 0.063: 0.078: 0.090: 0.097:  
0.090: 0.078: 0.063: 0.050: 0.040: 0.032:  
Ки : 0002 : 0002 : 0002 : 0002 : 0002 : 0002 : 0002 : 0002 : 0002 : 0002 :  
0002 : 0002 : 0002 : 0002 : 0002 : 0002 :  
Ви : 0.008: 0.009: 0.012: 0.014: 0.018: 0.023: 0.029: 0.035: 0.041: 0.044:  
0.041: 0.035: 0.029: 0.023: 0.018: 0.014:  
Ки : 0001 : 0001 : 0001 : 0001 : 0001 : 0001 : 0001 : 0001 : 0001 : 0001 :  
0001 : 0001 : 0001 : 0001 : 0001 : 0001 :

x= 1400:

Qc : 0.037:  
Cc : 0.019:  
Фоп: 293 :  
Уоп: 8.00 :

Ви : 0.025:  
Ки : 0002 :  
Ви : 0.012:  
Ки : 0001 :

y= -800 : Y-строка 13 Cmax= 0.099 долей ПДК (x= 0.0; напр.ветра= 0)

x=-1800 : -1600: -1400: -1200: -1000: -800: -600: -400: -200: 0: 200:  
400: 600: 800: 1000: 1200:

Qc : 0.023: 0.027: 0.033: 0.041: 0.050: 0.061: 0.073: 0.085: 0.096: 0.099:  
0.096: 0.085: 0.073: 0.061: 0.050: 0.041:  
Cc : 0.012: 0.014: 0.017: 0.020: 0.025: 0.030: 0.037: 0.043: 0.048: 0.050:  
0.048: 0.043: 0.037: 0.030: 0.025: 0.020:  
Фоп: 66 : 63 : 60 : 56 : 51 : 45 : 37 : 27 : 14 : 0 : 346 : 333 :  
323 : 315 : 309 : 304 :  
Уоп: 8.00 : 8.00 : 8.00 : 8.00 : 8.00 : 8.00 : 8.00 : 8.00 : 8.00 : 8.00 : 8.00 : 8.00 :  
8.00 : 8.00 : 8.00 : 8.00 : 8.00 :

Ви : 0.016: 0.019: 0.023: 0.028: 0.034: 0.042: 0.050: 0.059: 0.066: 0.068:  
0.066: 0.059: 0.050: 0.042: 0.034: 0.028:  
Ки : 0002 : 0002 : 0002 : 0002 : 0002 : 0002 : 0002 : 0002 : 0002 : 0002 :  
0002 : 0002 : 0002 : 0002 : 0002 : 0002 :  
Ви : 0.007: 0.008: 0.010: 0.013: 0.015: 0.019: 0.023: 0.027: 0.030: 0.031:  
0.030: 0.027: 0.023: 0.019: 0.015: 0.013:  
Ки : 0001 : 0001 : 0001 : 0001 : 0001 : 0001 : 0001 : 0001 : 0001 : 0001 :  
0001 : 0001 : 0001 : 0001 : 0001 : 0001 :

x= 1400:

Qc : 0.033:  
Cc : 0.017:  
Фоп: 300 :  
Уоп: 8.00 :

Ви : 0.023:  
Ки : 0002 :  
Ви : 0.010:  
Ки : 0001 :

y= -1000 : Y-строка 14 Cmax= 0.073 долей ПДК (x= 0.0; напр.ветра= 0)

x=-1800 : -1600: -1400: -1200: -1000: -800: -600: -400: -200: 0: 200:  
400: 600: 800: 1000: 1200:

Qc : 0.021: 0.025: 0.030: 0.035: 0.042: 0.050: 0.058: 0.065: 0.071: 0.073:  
0.071: 0.065: 0.058: 0.050: 0.042: 0.035:  
Cc : 0.011: 0.012: 0.015: 0.018: 0.021: 0.025: 0.029: 0.033: 0.035: 0.037:  
0.035: 0.033: 0.029: 0.025: 0.021: 0.018:  
Фоп: 61 : 58 : 54 : 50 : 45 : 39 : 31 : 22 : 11 : 0 : 349 : 338 :  
329 : 321 : 315 : 310 :  
Уоп: 8.00 : 8.00 : 8.00 : 8.00 : 8.00 : 8.00 : 8.00 : 8.00 : 8.00 : 8.00 : 8.00 :  
8.00 : 8.00 : 8.00 : 8.00 :

Ви : 0.015: 0.017: 0.021: 0.024: 0.029: 0.034: 0.040: 0.045: 0.049: 0.050:  
0.049: 0.045: 0.040: 0.034: 0.029: 0.024:  
Ки : 0002 : 0002 : 0002 : 0002 : 0002 : 0002 : 0002 : 0002 : 0002 : 0002 :  
0002 : 0002 : 0002 : 0002 : 0002 : 0002 :  
Ви : 0.007: 0.008: 0.009: 0.011: 0.013: 0.015: 0.018: 0.020: 0.022: 0.023:  
0.022: 0.020: 0.018: 0.015: 0.013: 0.011:  
Ки : 0001 : 0001 : 0001 : 0001 : 0001 : 0001 : 0001 : 0001 : 0001 : 0001 :  
0001 : 0001 : 0001 : 0001 : 0001 : 0001 :

x= 1400:

Qc : 0.030:  
Cc : 0.015:  
Фоп: 306 :  
Уоп: 8.00 :

Ви : 0.021:  
Ки : 0002 :  
Ви : 0.009:  
Ки : 0001 :

y= -1200 : Y-строка 15 Cmax= 0.055 долей ПДК (x= 0.0; напр.ветра= 0)

x=-1800 : -1600: -1400: -1200: -1000: -800: -600: -400: -200: 0: 200:  
400: 600: 800: 1000: 1200:

Qc : 0.019: 0.022: 0.026: 0.031: 0.035: 0.041: 0.046: 0.051: 0.054: 0.055:  
0.054: 0.051: 0.046: 0.041: 0.035: 0.031:  
Cc : 0.010: 0.011: 0.013: 0.015: 0.018: 0.020: 0.023: 0.025: 0.027: 0.028:  
0.027: 0.025: 0.023: 0.020: 0.018: 0.015:  
Фоп: 56 : 53 : 49 : 45 : 40 : 34 : 27 : 18 : 9 : 0 : 351 : 342 :  
333 : 326 : 320 : 315 :  
Уоп: 8.00 : 8.00 : 8.00 : 8.00 : 8.00 : 8.00 : 8.00 : 8.00 : 8.00 : 8.00 : 8.00 :  
8.00 : 8.00 : 8.00 : 8.00 :

Ви : 0.013: 0.015: 0.018: 0.021: 0.024: 0.028: 0.032: 0.035: 0.037: 0.038:  
0.037: 0.035: 0.032: 0.028: 0.024: 0.021:  
Ки : 0002 : 0002 : 0002 : 0002 : 0002 : 0002 : 0002 : 0002 : 0002 : 0002 :  
0002 : 0002 : 0002 : 0002 : 0002 : 0002 :  
Ви : 0.006: 0.007: 0.008: 0.010: 0.011: 0.013: 0.014: 0.016: 0.017: 0.017:  
0.017: 0.016: 0.014: 0.013: 0.011: 0.010:  
Ки : 0001 : 0001 : 0001 : 0001 : 0001 : 0001 : 0001 : 0001 : 0001 : 0001 :  
0001 : 0001 : 0001 : 0001 : 0001 : 0001 :

x= 1400:

Qc : 0.026:  
Cc : 0.013:  
Фоп: 311 :  
Уоп: 8.00 :

Ви : 0.018:  
Ки : 0002 :  
Ви : 0.008:  
Ки : 0001 :

y= -1400 : Y-строка 16 Cmax= 0.043 долей ПДК (x= 0.0; напр.ветра= 0)

x=-1800 : -1600: -1400: -1200: -1000: -800: -600: -400: -200: 0: 200:  
400: 600: 800: 1000: 1200:

Qc : 0.018: 0.020: 0.023: 0.026: 0.030: 0.033: 0.037: 0.040: 0.042: 0.043:  
0.042: 0.040: 0.037: 0.033: 0.030: 0.026:  
Cc : 0.009: 0.010: 0.011: 0.013: 0.015: 0.017: 0.019: 0.020: 0.021: 0.021:  
0.021: 0.020: 0.019: 0.017: 0.015: 0.013:

x= 1400:

Qc : 0.018:  
Cc : 0.013:  
Фоп: 311 :  
Уоп: 8.00 :

Ви : 0.018:  
Ки : 0002 :  
Ви : 0.008:  
Ки : 0001 :

x= 1400:  
-----  
Qc : 0.023:  
Cc : 0.011:  
-----  
y=-1600 : Y-строка 17 Cmax= 0.034 долей ПДК (x= 0.0; напр.ветра= 0)  
-----  
:

x=-1800 : -1600: -1400: -1200: -1000: -800: -600: -400: -200: 0: 200:  
400: 600: 800: 1000: 1200:  
-----  
-----  
Qc : 0.016: 0.018: 0.020: 0.022: 0.025: 0.027: 0.030: 0.032: 0.034: 0.034:  
0.034: 0.032: 0.030: 0.027: 0.025: 0.022:  
Cc : 0.008: 0.009: 0.010: 0.011: 0.012: 0.014: 0.015: 0.016: 0.017: 0.017:  
0.017: 0.016: 0.015: 0.014: 0.012: 0.011:  
-----  
-----

x= 1400:  
-----  
Qc : 0.020:  
Cc : 0.010:  
-----  
-----

Результаты расчета в точке максимума ПК ЭРА v4.0. Модель: МРК-2014

Координаты точки : X= 0.0 м, Y= 200.0 м

Максимальная суммарная концентрация Cs= 0.6870787 долей ПДКмр |  
0.3435394 мг/м3 |

Достигается при опасном направлении 180 град.  
и скорости ветра 0.87 м/с

Всего источников: 2. В таблице заказано вкладчиков 20, но не более 95.0% вклада

ВКЛАДЫ\_ИСТОЧНИКОВ

| Ном. | Код  | Тип | Выброс | Вклад     | Вклад в% | Сум. % | Коэф.влияния |
|------|------|-----|--------|-----------|----------|--------|--------------|
| 1    | 0002 | T   | 0.5693 | 0.4732075 | 68.87    | 68.87  | 0.831245780  |
| 2    | 0001 | T   | 0.2573 | 0.2138712 | 31.13    | 100.00 | 0.831245840  |

Остальные источники не влияют на данную точку (0 источников)

7. Суммарные концентрации в узлах расчетной сетки.  
ПК ЭРА v4.0. Модель: МРК-2014  
Город :003 Караганда".  
Объект :0002 ИП ПРУД.  
Вар.расч. :7 Расч.год: 2025 (СП) Расчет проводился 05.01.2025 16:37  
Примесь :0330 - Сера диоксид (Ангидрид сернистый, Сернистый газ, Сера (IV) оксид) (516)  
ПДКмр для примеси 0330 = 0.5 мг/м3

Параметры расчетного прямоугольника No 1  
Координаты центра : X= -200 м; Y= 0 |  
Длина и ширина : L= 3200 м; B= 3200 м |  
Шаг сетки (dX=dY) : D= 200 м |

Фоновая концентрация не задана  
Направление ветра: автоматический поиск опасного направления от 0 до 360 град.  
Скорость ветра: автоматический поиск опасной скорости от 0.5 до 8.0(Умр) м/с

(Символ ^ означает наличие источника вблизи расчетного узла)

|    | 1     | 2     | 3     | 4     | 5     | 6     | 7     | 8     | 9     | 10    | 11    | 12    | 13    | 14    | 15    | 16    |
|----|-------|-------|-------|-------|-------|-------|-------|-------|-------|-------|-------|-------|-------|-------|-------|-------|
| 1- | 0.016 | 0.018 | 0.020 | 0.022 | 0.025 | 0.027 | 0.030 | 0.032 | 0.034 | 0.034 | 0.034 | 0.032 | 0.030 | 0.027 | 0.025 | 0.020 |
| 2- | 0.018 | 0.020 | 0.023 | 0.026 | 0.030 | 0.033 | 0.037 | 0.040 | 0.042 | 0.043 | 0.042 | 0.040 | 0.037 | 0.033 | 0.030 | 0.026 |
| 3- | 0.019 | 0.022 | 0.026 | 0.031 | 0.035 | 0.041 | 0.046 | 0.051 | 0.054 | 0.055 | 0.054 | 0.051 | 0.046 | 0.041 | 0.035 | 0.031 |
| 4- | 0.021 | 0.025 | 0.030 | 0.035 | 0.042 | 0.050 | 0.058 | 0.065 | 0.071 | 0.073 | 0.071 | 0.065 | 0.058 | 0.050 | 0.042 | 0.035 |

|     |       |       |       |       |       |       |       |       |       |       |       |       |       |       |       |       |
|-----|-------|-------|-------|-------|-------|-------|-------|-------|-------|-------|-------|-------|-------|-------|-------|-------|
| 5-  | 0.023 | 0.027 | 0.033 | 0.041 | 0.050 | 0.061 | 0.073 | 0.085 | 0.096 | 0.099 | 0.096 | 0.085 | 0.073 | 0.061 | 0.050 | 0.041 |
| 6-  | 0.025 | 0.030 | 0.037 | 0.046 | 0.058 | 0.073 | 0.092 | 0.113 | 0.131 | 0.140 | 0.131 | 0.113 | 0.092 | 0.073 | 0.058 | 0.046 |
| 7-  | 0.026 | 0.032 | 0.040 | 0.051 | 0.065 | 0.085 | 0.113 | 0.151 | 0.202 | 0.236 | 0.202 | 0.151 | 0.113 | 0.085 | 0.065 | 0.051 |
| 8-  | 0.027 | 0.034 | 0.042 | 0.054 | 0.071 | 0.096 | 0.131 | 0.202 | 0.406 | 0.687 | 0.406 | 0.202 | 0.131 | 0.096 | 0.071 | 0.054 |
| 9-  | 0.027 | 0.034 | 0.043 | 0.055 | 0.073 | 0.099 | 0.140 | 0.236 | 0.687 | 0.000 | 0.687 | 0.236 | 0.140 | 0.099 | 0.073 | 0.055 |
| 10- | 0.027 | 0.034 | 0.042 | 0.054 | 0.071 | 0.096 | 0.131 | 0.202 | 0.406 | 0.687 | 0.406 | 0.202 | 0.131 | 0.096 | 0.071 | 0.054 |
| 11- | 0.026 | 0.032 | 0.040 | 0.051 | 0.065 | 0.085 | 0.113 | 0.151 | 0.202 | 0.236 | 0.202 | 0.151 | 0.113 | 0.085 | 0.065 | 0.051 |
| 12- | 0.025 | 0.030 | 0.037 | 0.046 | 0.058 | 0.073 | 0.092 | 0.113 | 0.131 | 0.140 | 0.131 | 0.113 | 0.092 | 0.073 | 0.058 | 0.046 |
| 13- | 0.023 | 0.027 | 0.033 | 0.041 | 0.050 | 0.061 | 0.073 | 0.085 | 0.096 | 0.099 | 0.096 | 0.085 | 0.073 | 0.061 | 0.050 | 0.041 |
| 14- | 0.021 | 0.025 | 0.030 | 0.035 | 0.042 | 0.050 | 0.058 | 0.065 | 0.071 | 0.073 | 0.071 | 0.065 | 0.058 | 0.050 | 0.042 | 0.035 |
| 15- | 0.019 | 0.022 | 0.026 | 0.031 | 0.035 | 0.041 | 0.046 | 0.051 | 0.054 | 0.055 | 0.054 | 0.051 | 0.046 | 0.041 | 0.035 | 0.031 |
| 16- | 0.018 | 0.020 | 0.023 | 0.026 | 0.030 | 0.033 | 0.037 | 0.040 | 0.042 | 0.043 | 0.042 | 0.040 | 0.037 | 0.033 | 0.030 | 0.026 |
| 17- | 0.016 | 0.018 | 0.020 | 0.022 | 0.025 | 0.027 | 0.030 | 0.032 | 0.034 | 0.034 | 0.034 | 0.032 | 0.030 | 0.027 | 0.025 | 0.020 |

В целом по расчетному прямоугольнику:  
Максимальная концентрация -----> Cm = 0.6870787 долей ПДКмр  
= 0.3435394 мг/м3  
Достигается в точке с координатами: Xм = 0.0 м  
(X-столбец 10, Y-строка 8) Yм = 200.0 м  
При опасном направлении ветра : 180 град.  
и "опасной" скорости ветра : 0.87 м/с

8. Результаты расчета по жилой застройке.  
ПК ЭРА v4.0. Модель: МРК-2014  
Город :003 Караганда".  
Объект :0002 ИП ПРУД.  
Вар.расч. :7 Расч.год: 2025 (СП) Расчет проводился 05.01.2025 16:37  
Примесь :0330 - Сера диоксид (Ангидрид сернистый, Сернистый газ, Сера (IV) оксид) (516)  
ПДКмр для примеси 0330 = 0.5 мг/м3

Коды источников уникальны в рамках всего предприятия  
Расчет проводился по всем жилым зонам внутри расч. прямоугольника 001  
Всего просчитано точек: 32  
Фоновая концентрация не задана  
Направление ветра: автоматический поиск опасного направления от 0 до 360 град.  
Скорость ветра: автоматический поиск опасной скорости от 0.5 до 8.0(Умр) м/с

Расшифровка обозначений  
Qc - суммарная концентрация [доли ПДК] |  
Cc - суммарная концентрация [мг/м.куб] |  
Фоп- опасное направл. ветра [угл. град.] |  
Uоп- опасная скорость ветра [ м/с ] |  
Ви - вклад ИСТОЧНИКА в Qc [доли ПДК] |  
Ки - код источника для верхней строки Ви |

y= 556: 554: 396: 354: 235: 154: 75: 554: -46: -85: 354: -246: 154: -46: 575:  
-----  
-----  
x= -1053: -1053: -1073: -1078: -1092: -1103: -1112: -1122: -1127: -1132: -1146: -1152: -1171: -1196: -1207:  
-----  
-----  
Qc : 0.056: 0.056: 0.059: 0.060: 0.062: 0.062: 0.062: 0.052: 0.061: 0.060: 0.055: 0.057: 0.056: 0.055: 0.046:

Cс : 0.028: 0.028: 0.030: 0.030: 0.031: 0.031: 0.026: 0.030: 0.030:  
0.028: 0.028: 0.028: 0.028: 0.023:  
Фоп: 118 : 118 : 110 : 108 : 102 : 98 : 94 : 116 : 88 : 86 : 107 : 78  
: 97 : 88 : 115 :  
Уоп: 8.00 : 8.00 : 8.00 : 8.00 : 8.00 : 8.00 : 8.00 : 8.00 : 8.00 : 8.00 : 8.00 : 8.00 :  
8.00 : 8.00 : 8.00 : 8.00 :  
Ви : 0.038: 0.038: 0.041: 0.041: 0.042: 0.043: 0.043: 0.035: 0.042: 0.041:  
0.038: 0.039: 0.039: 0.038: 0.032:  
Ки : 0002 : 0002 : 0002 : 0002 : 0002 : 0002 : 0002 : 0002 : 0002 : 0002 :  
0002 : 0002 : 0002 : 0002 :  
Ви : 0.017: 0.017: 0.019: 0.019: 0.019: 0.019: 0.016: 0.019: 0.019:  
0.017: 0.018: 0.018: 0.017: 0.014:  
Ки : 0001 : 0001 : 0001 : 0001 : 0001 : 0001 : 0001 : 0001 : 0001 : 0001 :  
0001 : 0001 : 0001 : 0001 :

y= -227: 554: 354: 594: 154: -46: -208: 613: 554: 453: 354:  
292: 154: 132: -29:  
x= -1306: -1322: -1346: -1361: -1371: -1396: -1460: -1514: -1522: -1534: -  
1546: -1554: -1571: -1574: -1594:  
Qс : 0.047: 0.041: 0.043: 0.039: 0.044: 0.043: 0.039: 0.033: 0.033: 0.034:  
0.035: 0.035: 0.035: 0.035: 0.034:  
Cс : 0.023: 0.021: 0.022: 0.019: 0.022: 0.021: 0.020: 0.016: 0.017: 0.017:  
0.017: 0.017: 0.017: 0.017: 0.017:

y= -46: -189:  
x= -1596: -1613:  
Qс : 0.034: 0.033:  
Cс : 0.017: 0.017:

Результаты расчета в точке максимума ПК ЭРА v4.0. Модель: МРК-2014  
Координаты точки : X= -1102.5 м, Y= 154.1 м  
Максимальная суммарная концентрация | Cs= 0.0620852 доли ПДКмр |  
| 0.0310426 мг/м3 |  
Достигается при опасном направлении 98 град.  
и скорости ветра 8.00 м/с  
Всего источников: 2. В таблице заказано вкладчиков 20, но не более  
95.0% вклада

#### ВКЛАДЫ ИСТОЧНИКОВ

| Ист. | Код  | Тип | Выброс | Вклад     | Вклад в% | Сум. % | Коэф. влияния |
|------|------|-----|--------|-----------|----------|--------|---------------|
| 1    | 0002 | T   | 0.5693 | 0.0427596 | 68.87    | 68.87  | 0.075112350   |
| 2    | 0001 | T   | 0.2573 | 0.0193257 | 31.13    | 100.00 | 0.075112358   |

Остальные источники не влияют на данную точку (0 источников)

9. Результаты расчета по границе санзоны.  
ПК ЭРА v4.0. Модель: МРК-2014  
Город :003 Караганда.  
Объект :0002 ИП ПРУД.  
Вар.расч. :7 Расч.год: 2025 (СП) Расчет проводился 05.01.2025  
16:37  
Примесь :0330 - Сера диоксид (Ангидрид сернистый, Сернистый  
газ, Сера (IV) оксид) (516)  
ПДКмр для примеси 0330 = 0.5 мг/м3  
Коды источников уникальны в рамках всего предприятия  
Расчет проводился по всем санитарным зонам внутри расч.  
прямоугольника 001  
Всего просчитано точек: 54  
Фоновая концентрация не задана  
Направление ветра: автоматический поиск опасного направления от  
0 до 360 град.  
Скорость ветра: автоматический поиск опасной скорости от 0.5 до  
8.0(Умр) м/с

#### Расшифровка обозначений

|                                          |
|------------------------------------------|
| Qс - суммарная концентрация [доли ПДК]   |
| Cс - суммарная концентрация [мг/м.куб]   |
| Фоп- опасное направл. ветра [угл. град.] |
| Уоп- опасная скорость ветра [ м/с ]      |
| Ви - вклад ИСТОЧНИКА в Qс [доли ПДК]     |
| Ки - код источника для верхней строки Ви |

y= -20: 39: 98: 155: 210: 262: 311: 355: 394: 428: 455:  
477: 491: 499: 499:  
x= -500: -498: -490: -475: -454: -426: -392: -352: -308: -259: -207:  
-151: -94: -35: 24:  
Qс : 0.175: 0.175: 0.175: 0.175: 0.175: 0.175: 0.175: 0.175: 0.175: 0.175:  
0.175: 0.175: 0.175: 0.175:  
Cс : 0.088: 0.087: 0.088: 0.088: 0.088: 0.088: 0.088: 0.088: 0.088: 0.088:  
0.088: 0.088: 0.088: 0.088:  
Фоп: 88 : 94 : 101 : 108 : 115 : 122 : 128 : 135 : 142 : 149 : 156 :  
162 : 169 : 176 : 183 :  
Уоп: 4.70 : 4.65 : 4.70 : 4.71 : 4.71 : 4.70 : 4.70 : 4.70 : 4.71 : 4.70 : 4.70 :  
4.70 : 4.71 : 4.71 : 4.70 :  
Ви : 0.121: 0.120: 0.121: 0.121: 0.121: 0.121: 0.121: 0.121: 0.121: 0.121:  
0.121: 0.121: 0.121: 0.121:  
Ки : 0002 : 0002 : 0002 : 0002 : 0002 : 0002 : 0002 : 0002 : 0002 : 0002 :  
0002 : 0002 : 0002 : 0002 :  
Ви : 0.055: 0.054: 0.055: 0.055: 0.055: 0.055: 0.054: 0.055: 0.055: 0.055:  
0.054: 0.055: 0.055: 0.055:  
Ки : 0001 : 0001 : 0001 : 0001 : 0001 : 0001 : 0001 : 0001 : 0001 : 0001 :  
0001 : 0001 : 0001 : 0001 :

y= 493: 480: 460: 433: 401: 363: 319: 272: 220: 165: 108:  
50: -9: -68: -126:  
x= 83: 141: 196: 249: 299: 344: 385: 420: 449: 472: 488:  
498: 500: 495: 484:  
Qс : 0.175: 0.175: 0.175: 0.175: 0.175: 0.175: 0.175: 0.175: 0.175: 0.175:  
0.175: 0.175: 0.175: 0.175:  
Cс : 0.087: 0.088: 0.088: 0.088: 0.088: 0.088: 0.087: 0.088: 0.088: 0.088:  
0.087: 0.088: 0.088: 0.088:  
Фоп: 190 : 196 : 203 : 210 : 217 : 224 : 230 : 237 : 244 : 251 : 257 :  
264 : 271 : 278 : 285 :  
Уоп: 4.65 : 4.70 : 4.71 : 4.71 : 4.70 : 4.65 : 4.70 : 4.71 : 4.71 : 4.70 : 4.65 :  
4.70 : 4.71 : 4.71 : 4.70 :  
Ви : 0.121: 0.121: 0.121: 0.121: 0.121: 0.120: 0.121: 0.121: 0.121: 0.121:  
0.120: 0.121: 0.121: 0.121:  
Ки : 0002 : 0002 : 0002 : 0002 : 0002 : 0002 : 0002 : 0002 : 0002 : 0002 :  
0002 : 0002 : 0002 : 0002 :  
Ви : 0.054: 0.055: 0.055: 0.055: 0.055: 0.054: 0.055: 0.055: 0.055: 0.055:  
0.054: 0.055: 0.055: 0.055:  
Ки : 0001 : 0001 : 0001 : 0001 : 0001 : 0001 : 0001 : 0001 : 0001 : 0001 :  
0001 : 0001 : 0001 : 0001 :

y= -183: -237: -287: -333: -375: -412: -442: -467: -485: -496: -500:  
-497: -487: -471: -447:

x= 465: 441: 409: 373: 331: 284: 233: 179: 123: 65: 6: -  
54: -112: -169: -223:  
Qс : 0.175: 0.175: 0.175: 0.175: 0.175: 0.175: 0.175: 0.175: 0.175: 0.175:  
0.175: 0.175: 0.175: 0.175:  
Cс : 0.087: 0.088: 0.088: 0.088: 0.088: 0.088: 0.088: 0.088: 0.088: 0.088:  
0.088: 0.088: 0.088: 0.087:  
Фоп: 291 : 298 : 305 : 312 : 319 : 325 : 332 : 339 : 346 : 353 : 359 :  
6 : 13 : 20 : 27 :  
Уоп: 4.65 : 4.70 : 4.71 : 4.71 : 4.70 : 4.70 : 4.71 : 4.71 : 4.70 : 4.70 : 4.70 :  
4.71 : 4.71 : 4.70 : 4.65 :  
Ви : 0.121: 0.121: 0.121: 0.121: 0.121: 0.121: 0.121: 0.121: 0.121: 0.121:  
0.121: 0.121: 0.121: 0.120:  
Ки : 0002 : 0002 : 0002 : 0002 : 0002 : 0002 : 0002 : 0002 : 0002 : 0002 :  
0002 : 0002 : 0002 : 0002 :  
Ви : 0.054: 0.055: 0.055: 0.055: 0.055: 0.054: 0.055: 0.055: 0.055: 0.054:  
0.055: 0.054: 0.055: 0.054:  
Ки : 0001 : 0001 : 0001 : 0001 : 0001 : 0001 : 0001 : 0001 : 0001 : 0001 :  
0001 : 0001 : 0001 : 0001 :

y= -418: -382: -342: -296: -246: -193: -137: -79: -20:  
x= -275: -322: -365: -403: -435: -461: -481: -494: -500:

Qc : 0.175: 0.175: 0.175: 0.175: 0.175: 0.175: 0.175: 0.175: 0.175:  
Cc : 0.088: 0.088: 0.088: 0.088: 0.087: 0.088: 0.088: 0.088: 0.088:  
Фоп: 33: 40: 47: 54: 60: 67: 74: 81: 88:  
Уоп: 4.70: 4.71: 4.71: 4.70: 4.65: 4.70: 4.71: 4.71: 4.70:

Ви : 0.121: 0.121: 0.121: 0.121: 0.120: 0.121: 0.121: 0.121: 0.121:  
Ки : 0002: 0002: 0002: 0002: 0002: 0002: 0002: 0002: 0002:  
Ви : 0.055: 0.055: 0.055: 0.055: 0.054: 0.055: 0.055: 0.055: 0.055:  
Ки : 0001: 0001: 0001: 0001: 0001: 0001: 0001: 0001: 0001:

Результаты расчета в точке максимума ПК ЭРА v4.0. Модель: МРК-2014

Координаты точки: X= 179.3 м, Y= -466.8 м

Максимальная суммарная концентрация | Cs= 0.1754747 доли ПДКмр |  
0.0877374 мг/м3

Достигается при опасном направлении 339 град.  
и скорости ветра 4.71 м/с

Всего источников: 2. В таблице заказано вкладчиков 20, но не более 95.0% вклада

#### ВКЛАДЫ ИСТОЧНИКОВ

| Источн. | Код  | Тип | Выброс | Вклад     | Вклад в% | Сум. % | Коеф. влияния |
|---------|------|-----|--------|-----------|----------|--------|---------------|
| 1       | 0002 | T   | 0.5693 | 0.1208536 | 68.87    | 68.87  | 0.212293893   |
| 2       | 0001 | T   | 0.2573 | 0.0546211 | 31.13    | 100.00 | 0.212293863   |

Остальные источники не влияют на данную точку (0 источников)

#### 14. Результаты расчета по границе области воздействия.

ПК ЭРА v4.0. Модель: МРК-2014

Город :003 Караганда".

Объект :0002 ИП ПРУД.

Вар.расч.:7 Расч.год: 2025 (СП) Расчет проводился 05.01.2025 16:37

Примесь :0330 - Сера диоксид (Ангидрид сернистый, Сернистый газ, Сера (IV) оксид) (516)

ПДКмр для примеси 0330 = 0.5 мг/м3

Коды источников уникальны в рамках всего предприятия

Всего просчитано точек: 584

Фоновая концентрация не задана

Направление ветра: автоматический поиск опасного направления от 0 до 360 град.

Скорость ветра: автоматический поиск опасной скорости от 0.5 до 8.0(Умр) м/с

#### Расшифровка обозначений

|                                           |
|-------------------------------------------|
| Qc - суммарная концентрация [доли ПДК]    |
| Cc - суммарная концентрация [мг/м.куб]    |
| Фоп- опасное направл. ветра [ угл. град.] |
| Уоп- опасная скорость ветра [ м/с ]       |
| Ви - вклад ИСТОЧНИКА в Qc [доли ПДК]      |
| Ки - код источника для верхней строки Ви  |

y= -200: -200: -199: -199: -198: -196: -192: -183: -164: -120: -80:  
-40: 0: 0: 1:

x= -333: -334: -334: -334: -335: -336: -338: -342: -350: -364: -371:  
-378: -385: -385: -385:

Qc : 0.246: 0.246: 0.246: 0.246: 0.246: 0.246: 0.246: 0.246: 0.248: 0.251:  
0.255: 0.254: 0.249: 0.249: 0.249:  
Cc : 0.123: 0.123: 0.123: 0.123: 0.123: 0.123: 0.123: 0.123: 0.124: 0.125:  
0.127: 0.127: 0.125: 0.125: 0.125:  
Фоп: 59: 59: 59: 59: 59: 60: 60: 62: 65: 72: 78: 84:  
90: 90: 90:  
Уоп: 2.59: 2.59: 2.59: 2.59: 2.57: 2.58: 2.56: 2.58: 2.54: 2.46: 2.37:  
2.38: 2.50: 2.50: 2.50:

Ви : 0.169: 0.169: 0.169: 0.169: 0.169: 0.169: 0.169: 0.170: 0.171: 0.173:  
0.175: 0.175: 0.172: 0.172: 0.172:  
Ки : 0002: 0002: 0002: 0002: 0002: 0002: 0002: 0002: 0002: 0002:  
0002: 0002: 0002: 0002: 0002:  
Ви : 0.076: 0.076: 0.076: 0.076: 0.076: 0.076: 0.076: 0.077: 0.077: 0.078:  
0.079: 0.079: 0.078: 0.078: 0.078:  
Ки : 0001: 0001: 0001: 0001: 0001: 0001: 0001: 0001: 0001: 0001:  
0001: 0001: 0001: 0001: 0001:

y= 1: 2: 5: 9: 18: 34: 66: 93: 120: 160: 200: 200:  
200: 201: 201:

x= -385: -385: -384: -384: -383: -380: -376: -370: -364: -349: -333:  
-333: -333: -333:

Qc : 0.249: 0.249: 0.250: 0.250: 0.251: 0.252: 0.253: 0.251: 0.250:  
0.246: 0.246: 0.246: 0.246: 0.246:  
Cc : 0.125: 0.125: 0.125: 0.125: 0.125: 0.126: 0.126: 0.126: 0.125: 0.125:  
0.123: 0.123: 0.123: 0.123: 0.123:  
Фоп: 90: 90: 91: 91: 93: 95: 100: 104: 108: 115: 121: 121:  
121: 121: 121:  
Уоп: 2.49: 2.48: 2.47: 2.46: 2.44: 2.42: 2.41: 2.41: 2.46: 2.45: 2.59:  
2.59: 2.59: 2.59: 2.59:

Ви : 0.172: 0.172: 0.172: 0.172: 0.173: 0.174: 0.174: 0.174: 0.173: 0.172:  
0.169: 0.169: 0.169: 0.169: 0.169:  
Ки : 0002: 0002: 0002: 0002: 0002: 0002: 0002: 0002: 0002: 0002:  
0002: 0002: 0002: 0002: 0002:  
Ви : 0.078: 0.078: 0.078: 0.078: 0.078: 0.078: 0.079: 0.079: 0.078: 0.078:  
0.076: 0.076: 0.076: 0.076: 0.076:  
Ки : 0001: 0001: 0001: 0001: 0001: 0001: 0001: 0001: 0001: 0001:  
0001: 0001: 0001: 0001: 0001:

y= 203: 206: 211: 222: 242: 278: 306: 333: 334: 334: 334:  
335: 336: 338: 342:

x= -332: -331: -328: -321: -308: -278: -239: -200: -200: -199: -199:  
-198: -196: -192: -183:

Qc : 0.245: 0.245: 0.245: 0.244: 0.243: 0.242: 0.246: 0.246: 0.246: 0.246:  
0.246: 0.246: 0.246: 0.246: 0.246:  
Cc : 0.123: 0.123: 0.123: 0.122: 0.122: 0.121: 0.121: 0.123: 0.123: 0.123:  
0.123: 0.123: 0.123: 0.123: 0.123:  
Фоп: 121: 122: 123: 125: 128: 135: 142: 149: 149: 149: 149:  
149: 150: 150: 152:  
Уоп: 2.58: 2.61: 2.61: 2.62: 2.66: 2.70: 2.58: 2.59: 2.59: 2.59: 2.59:  
2.57: 2.58: 2.56: 2.58:

Ви : 0.169: 0.169: 0.169: 0.168: 0.167: 0.166: 0.170: 0.169: 0.169: 0.169:  
0.169: 0.169: 0.169: 0.169: 0.170:  
Ки : 0002: 0002: 0002: 0002: 0002: 0002: 0002: 0002: 0002: 0002:  
0002: 0002: 0002: 0002: 0002:  
Ви : 0.076: 0.076: 0.076: 0.076: 0.076: 0.076: 0.075: 0.077: 0.076: 0.076:  
0.076: 0.076: 0.076: 0.076: 0.077:  
Ки : 0001: 0001: 0001: 0001: 0001: 0001: 0001: 0001: 0001: 0001:  
0001: 0001: 0001: 0001: 0001:

y= 350: 364: 371: 378: 385: 385: 385: 385: 384: 384:  
383: 380: 376: 370:

x= -164: -120: -80: -40: 0: 0: 1: 1: 2: 5: 9: 18: 34:  
66: 93:

Qc : 0.248: 0.251: 0.255: 0.254: 0.249: 0.249: 0.249: 0.249: 0.250:  
0.250: 0.251: 0.252: 0.253: 0.253:  
Cc : 0.124: 0.125: 0.127: 0.127: 0.125: 0.125: 0.125: 0.125: 0.125:  
0.125: 0.125: 0.126: 0.126: 0.126:  
Фоп: 155: 162: 168: 174: 180: 180: 180: 180: 181: 181:  
183: 185: 190: 194:  
Уоп: 2.54: 2.46: 2.37: 2.38: 2.50: 2.50: 2.50: 2.49: 2.48: 2.47: 2.46:  
2.44: 2.42: 2.41: 2.41:

Ви : 0.171: 0.173: 0.175: 0.175: 0.172: 0.172: 0.172: 0.172: 0.172:  
0.172: 0.173: 0.174: 0.174: 0.174:  
Ки : 0002: 0002: 0002: 0002: 0002: 0002: 0002: 0002: 0002: 0002:  
0002: 0002: 0002: 0002: 0002:  
Ви : 0.077: 0.078: 0.079: 0.079: 0.078: 0.078: 0.078: 0.078: 0.078:  
0.078: 0.078: 0.078: 0.079: 0.079:  
Ки : 0001: 0001: 0001: 0001: 0001: 0001: 0001: 0001: 0001: 0001:  
0001: 0001: 0001: 0001: 0001:

y= 364: 349: 333: 333: 333: 333: 332: 331: 328: 321:  
308: 278: 239: 200:

x= 120: 160: 200: 200: 200: 201: 201: 203: 206: 211: 222:  
242: 278: 306: 333:

-----  
-----  
Qc : 0.251: 0.250: 0.246: 0.246: 0.246: 0.246: 0.246: 0.245: 0.245: 0.245:  
0.244: 0.243: 0.242: 0.246: 0.246:  
Cc : 0.125: 0.125: 0.123: 0.123: 0.123: 0.123: 0.123: 0.123: 0.123: 0.122:  
0.122: 0.121: 0.121: 0.123: 0.123:  
Фоп: 198 : 205 : 211 : 211 : 211 : 211 : 211 : 212 : 213 : 215 :  
218 : 225 : 232 : 239 :  
Uоп: 2.46 : 2.45 : 2.59 : 2.59 : 2.59 : 2.59 : 2.59 : 2.58 : 2.61 : 2.61 : 2.62 :  
2.66 : 2.70 : 2.58 : 2.59 :  
Ви : 0.173: 0.172: 0.169: 0.169: 0.169: 0.169: 0.169: 0.169: 0.169: 0.169:  
0.168: 0.167: 0.166: 0.170: 0.169:  
Ки : 0002 : 0002 : 0002 : 0002 : 0002 : 0002 : 0002 : 0002 : 0002 : 0002 :  
0002 : 0002 : 0002 : 0002 : 0002 :  
Ви : 0.078: 0.078: 0.076: 0.076: 0.076: 0.076: 0.076: 0.076: 0.076: 0.076:  
0.076: 0.076: 0.075: 0.077: 0.076:  
Ки : 0001 : 0001 : 0001 : 0001 : 0001 : 0001 : 0001 : 0001 : 0001 : 0001 :  
0001 : 0001 : 0001 : 0001 : 0001 :  
-----  
-----

-----  
-----  
y= 200: 199: 199: 198: 196: 192: 183: 164: 120: 80: 40:  
0: -0: -1: -1:  
-----  
-----  
x= 334: 334: 334: 335: 336: 338: 342: 350: 364: 371: 378:  
385: 385: 385: 385:  
-----  
-----  
Qc : 0.246: 0.246: 0.246: 0.246: 0.246: 0.246: 0.246: 0.248: 0.251: 0.255:  
0.254: 0.249: 0.249: 0.249: 0.249:  
Cc : 0.123: 0.123: 0.123: 0.123: 0.123: 0.123: 0.123: 0.124: 0.125: 0.127:  
0.127: 0.125: 0.125: 0.125: 0.125:  
Фоп: 239 : 239 : 239 : 239 : 240 : 240 : 242 : 245 : 252 : 258 : 264 :  
270 : 270 : 270 : 270 :  
Uоп: 2.59 : 2.59 : 2.59 : 2.57 : 2.58 : 2.56 : 2.58 : 2.54 : 2.46 : 2.37 : 2.38 :  
2.50 : 2.50 : 2.50 : 2.49 :  
Ви : 0.169: 0.169: 0.169: 0.169: 0.169: 0.169: 0.170: 0.171: 0.173: 0.175:  
0.175: 0.172: 0.172: 0.172: 0.172:  
Ки : 0002 : 0002 : 0002 : 0002 : 0002 : 0002 : 0002 : 0002 : 0002 : 0002 :  
0002 : 0002 : 0002 : 0002 : 0002 :  
Ви : 0.076: 0.076: 0.076: 0.076: 0.076: 0.076: 0.077: 0.077: 0.078: 0.079:  
0.079: 0.078: 0.078: 0.078: 0.078:  
Ки : 0001 : 0001 : 0001 : 0001 : 0001 : 0001 : 0001 : 0001 : 0001 : 0001 :  
0001 : 0001 : 0001 : 0001 : 0001 :  
-----  
-----

-----  
-----  
y= -2: -5: -9: -18: -34: -66: -93: -120: -160: -200: -200: -200:  
-201: -201: -203:  
-----  
-----  
x= 385: 384: 384: 383: 380: 376: 370: 364: 349: 333: 333:  
333: 333: 333: 332:  
-----  
-----  
Qc : 0.249: 0.250: 0.250: 0.251: 0.252: 0.253: 0.253: 0.251: 0.250: 0.246:  
0.246: 0.246: 0.246: 0.246: 0.245:  
Cc : 0.125: 0.125: 0.125: 0.125: 0.126: 0.126: 0.126: 0.125: 0.125: 0.123:  
0.123: 0.123: 0.123: 0.123: 0.123:  
Фоп: 270 : 271 : 271 : 273 : 275 : 280 : 284 : 288 : 295 : 301 : 301 :  
301 : 301 : 301 : 301 :  
Uоп: 2.48 : 2.47 : 2.46 : 2.44 : 2.42 : 2.41 : 2.41 : 2.46 : 2.45 : 2.59 : 2.59 :  
2.59 : 2.59 : 2.59 : 2.58 :  
Ви : 0.172: 0.172: 0.172: 0.173: 0.174: 0.174: 0.174: 0.173: 0.172: 0.169:  
0.169: 0.169: 0.169: 0.169: 0.169:  
Ки : 0002 : 0002 : 0002 : 0002 : 0002 : 0002 : 0002 : 0002 : 0002 : 0002 :  
0002 : 0002 : 0002 : 0002 : 0002 :  
Ви : 0.078: 0.078: 0.078: 0.078: 0.078: 0.079: 0.079: 0.078: 0.078: 0.076:  
0.076: 0.076: 0.076: 0.076: 0.076:  
Ки : 0001 : 0001 : 0001 : 0001 : 0001 : 0001 : 0001 : 0001 : 0001 : 0001 :  
0001 : 0001 : 0001 : 0001 : 0001 :  
-----  
-----

-----  
-----  
y= -206: -211: -222: -242: -278: -306: -333: -334: -334: -334: -335:  
-336: -338: -342: -350:  
-----  
-----  
x= 331: 328: 321: 308: 278: 239: 200: 200: 199: 199: 198:  
196: 192: 183: 164:  
-----  
-----  
Qc : 0.245: 0.245: 0.244: 0.243: 0.242: 0.246: 0.246: 0.246: 0.246: 0.246:  
0.246: 0.246: 0.246: 0.246: 0.248:  
Cc : 0.123: 0.122: 0.122: 0.121: 0.121: 0.123: 0.123: 0.123: 0.123: 0.123:  
0.123: 0.123: 0.123: 0.123: 0.124:  
Фоп: 302 : 303 : 305 : 308 : 315 : 322 : 329 : 329 : 329 : 329 : 329 :  
330 : 330 : 332 : 335 :  
-----  
-----

Uоп: 2.61 : 2.61 : 2.62 : 2.66 : 2.70 : 2.58 : 2.59 : 2.59 : 2.59 : 2.59 : 2.57 :  
2.58 : 2.56 : 2.58 : 2.54 :  
Ви : 0.169: 0.169: 0.168: 0.167: 0.166: 0.170: 0.169: 0.169: 0.169: 0.169:  
0.169: 0.169: 0.169: 0.170: 0.171:  
Ки : 0002 : 0002 : 0002 : 0002 : 0002 : 0002 : 0002 : 0002 : 0002 : 0002 :  
0002 : 0002 : 0002 : 0002 : 0002 :  
Ви : 0.076: 0.076: 0.076: 0.076: 0.075: 0.077: 0.076: 0.076: 0.076: 0.076:  
0.076: 0.076: 0.076: 0.077: 0.077:  
Ки : 0001 : 0001 : 0001 : 0001 : 0001 : 0001 : 0001 : 0001 : 0001 : 0001 :  
0001 : 0001 : 0001 : 0001 : 0001 :  
-----  
-----

-----  
-----  
y= -364: -371: -378: -385: -385: -385: -385: -385: -384: -384: -383:  
-380: -376: -370: -364:  
-----  
-----  
x= 120: 80: 40: 0: -0: -1: -1: -2: -5: -9: -18: -34: -66:  
-93: -120:  
-----  
-----

-----  
-----  
Qc : 0.251: 0.255: 0.254: 0.249: 0.249: 0.249: 0.249: 0.249: 0.250: 0.250:  
0.251: 0.252: 0.253: 0.253: 0.251:  
Cc : 0.125: 0.127: 0.127: 0.125: 0.125: 0.125: 0.125: 0.125: 0.125:  
0.125: 0.126: 0.126: 0.126: 0.125:  
Фоп: 342 : 348 : 354 : 0 : 0 : 0 : 0 : 1 : 1 : 3 : 5 : 10 :  
14 : 18 :  
Uоп: 2.46 : 2.37 : 2.38 : 2.50 : 2.50 : 2.50 : 2.49 : 2.48 : 2.47 : 2.46 : 2.44 :  
2.42 : 2.41 : 2.41 : 2.46 :  
Ви : 0.173: 0.175: 0.175: 0.172: 0.172: 0.172: 0.172: 0.172: 0.172: 0.172:  
0.173: 0.174: 0.174: 0.174: 0.173:  
Ки : 0002 : 0002 : 0002 : 0002 : 0002 : 0002 : 0002 : 0002 : 0002 : 0002 :  
0002 : 0002 : 0002 : 0002 : 0002 :  
Ви : 0.078: 0.079: 0.079: 0.078: 0.078: 0.078: 0.078: 0.078: 0.078: 0.078:  
0.078: 0.078: 0.079: 0.079: 0.078:  
Ки : 0001 : 0001 : 0001 : 0001 : 0001 : 0001 : 0001 : 0001 : 0001 : 0001 :  
0001 : 0001 : 0001 : 0001 : 0001 :  
-----  
-----

-----  
-----  
y= -349: -333: -333: -333: -333: -333: -332: -331: -328: -321: -308:  
-278: -239: 0: 0:  
-----  
-----  
x= -160: -200: -200: -200: -201: -201: -203: -206: -211: -222: -242:  
-278: -306: -79: -79:  
-----  
-----

-----  
-----  
Qc : 0.250: 0.246: 0.246: 0.246: 0.246: 0.246: 0.245: 0.245: 0.245: 0.244:  
0.243: 0.242: 0.246: 1.856: 1.858:  
Cc : 0.125: 0.123: 0.123: 0.123: 0.123: 0.123: 0.123: 0.123: 0.122: 0.122:  
0.121: 0.121: 0.123: 0.928: 0.929:  
Фоп: 25 : 31 : 31 : 31 : 31 : 31 : 31 : 32 : 33 : 35 : 38 : 45 :  
52 : 90 : 90 :  
Uоп: 2.45 : 2.59 : 2.59 : 2.59 : 2.59 : 2.59 : 2.58 : 2.61 : 2.61 : 2.62 : 2.66 :  
2.70 : 2.58 : 0.60 : 0.60 :  
Ви : 0.172: 0.169: 0.169: 0.169: 0.169: 0.169: 0.169: 0.169: 0.169: 0.168:  
0.167: 0.166: 0.170: 1.278: 1.280:  
Ки : 0002 : 0002 : 0002 : 0002 : 0002 : 0002 : 0002 : 0002 : 0002 : 0002 :  
0002 : 0002 : 0002 : 0002 : 0002 :  
Ви : 0.078: 0.076: 0.076: 0.076: 0.076: 0.076: 0.076: 0.076: 0.076: 0.076:  
0.076: 0.075: 0.077: 0.578: 0.578:  
Ки : 0001 : 0001 : 0001 : 0001 : 0001 : 0001 : 0001 : 0001 : 0001 : 0001 :  
0001 : 0001 : 0001 : 0001 : 0001 :  
-----  
-----

-----  
-----  
y= 0: 1: 2: 4: 7: 14: 26: 47: 63: 79: 79: 78: 78:  
78: 77:  
-----  
-----  
x= -78: -78: -78: -77: -75: -72: -64: -47: -24: 0: 0: 0:  
1: 2: 4:  
-----  
-----

-----  
-----  
Qc : 1.859: 1.862: 1.869: 1.881: 1.904: 1.944: 2.006: 2.053: 2.044: 1.856:  
1.858: 1.859: 1.862: 1.869: 1.881:  
Cc : 0.930: 0.931: 0.934: 0.940: 0.952: 0.972: 1.003: 1.027: 1.022: 0.928:  
0.929: 0.930: 0.931: 0.934: 0.940:  
Фоп: 90 : 91 : 91 : 93 : 95 : 101 : 112 : 135 : 159 : 180 : 180 : 180 :  
181 : 181 : 183 :  
Uоп: 0.60 : 0.60 : 0.60 : 0.60 : 0.59 : 0.58 : 0.58 : 0.57 : 0.60 : 0.60 :  
0.60 : 0.60 : 0.60 : 0.60 :  
Ви : 1.280: 1.283: 1.287: 1.295: 1.311: 1.339: 1.382: 1.414: 1.408: 1.278:  
1.280: 1.280: 1.283: 1.287: 1.295:  
Ки : 0002 : 0002 : 0002 : 0002 : 0002 : 0002 : 0002 : 0002 : 0002 : 0002 :  
0002 : 0002 : 0002 : 0002 : 0002 :  
Ви : 0.579: 0.580: 0.582: 0.585: 0.593: 0.605: 0.624: 0.639: 0.636: 0.578:  
0.578: 0.579: 0.580: 0.582: 0.585:  
-----  
-----





y= -5: -9: -19: -37: -72: -105: -138: -138: -138: -139: -139: -140: -143: -147: -155:

x= 447: 446: 443: 437: 426: 413: 400: 400: 400: 400: 400: 400: 399: 399: 398:

Qc : 0.202: 0.203: 0.205: 0.208: 0.212: 0.216: 0.218: 0.218: 0.218: 0.218: 0.218: 0.218: 0.217: 0.217: 0.215:  
Cc : 0.101: 0.102: 0.102: 0.104: 0.106: 0.108: 0.109: 0.109: 0.109: 0.109: 0.109: 0.109: 0.109: 0.109: 0.108: 0.108:  
Фоп: 271 : 271 : 272 : 275 : 280 : 284 : 289 : 289 : 289 : 289 : 289 : 289 : 289 : 290 : 290 : 291 :  
Uоп: 3.76 : 3.75 : 3.67 : 3.65 : 3.47 : 3.36 : 3.32 : 3.32 : 3.32 : 3.32 : 3.32 : 3.32 : 3.32 : 3.32 : 3.32 : 3.35 : 3.38 :

Ви : 0.139: 0.140: 0.141: 0.143: 0.146: 0.149: 0.150: 0.150: 0.150: 0.150: 0.150: 0.150: 0.150: 0.149: 0.148:  
Ки : 0002 : 0002 : 0002 : 0002 : 0002 : 0002 : 0002 : 0002 : 0002 : 0002 : 0002 : 0002 : 0002 : 0002 : 0002 : 0002 : 0002 :  
Ви : 0.063: 0.063: 0.064: 0.065: 0.066: 0.067: 0.068: 0.068: 0.068: 0.068: 0.068: 0.068: 0.068: 0.068: 0.067: 0.067:  
Ки : 0001 : 0001 : 0001 : 0001 : 0001 : 0001 : 0001 : 0001 : 0001 : 0001 : 0001 : 0001 : 0001 : 0001 : 0001 : 0001 : 0001 :

y= -171: -200: -200: -200: -201: -201: -203: -205: -210: -220: -238: -271: -297: -323: -345:

x= 395: 390: 390: 390: 389: 389: 388: 387: 384: 377: 362: 342: 323: 282:

Qc : 0.213: 0.208: 0.208: 0.208: 0.208: 0.208: 0.207: 0.208: 0.207: 0.206: 0.203: 0.200: 0.199: 0.197: 0.203:  
Cc : 0.106: 0.104: 0.104: 0.104: 0.104: 0.104: 0.104: 0.104: 0.103: 0.103: 0.102: 0.100: 0.100: 0.098: 0.102:  
Фоп: 293 : 297 : 297 : 297 : 297 : 297 : 298 : 298 : 299 : 300 : 302 : 307 : 311 : 315 : 321 :  
Uоп: 3.44 : 3.63 : 3.63 : 3.63 : 3.63 : 3.62 : 3.61 : 3.65 : 3.64 : 3.67 : 3.74 : 3.85 : 3.88 : 3.95 : 3.75 :

Ви : 0.146: 0.143: 0.143: 0.143: 0.143: 0.143: 0.143: 0.143: 0.142: 0.142: 0.140: 0.138: 0.137: 0.136: 0.140:  
Ки : 0002 : 0002 : 0002 : 0002 : 0002 : 0002 : 0002 : 0002 : 0002 : 0002 : 0002 : 0002 : 0002 : 0002 : 0002 : 0002 : 0002 :  
Ви : 0.066: 0.065: 0.065: 0.065: 0.065: 0.065: 0.065: 0.065: 0.064: 0.064: 0.063: 0.062: 0.062: 0.061: 0.063:  
Ки : 0001 : 0001 : 0001 : 0001 : 0001 : 0001 : 0001 : 0001 : 0001 : 0001 : 0001 : 0001 : 0001 : 0001 : 0001 : 0001 : 0001 :

y= -368: -390: -390: -390: -390: -390: -390: -391: -391: -393: -395: -400: -400: -400: -400:

x= 241: 200: 200: 200: 200: 199: 198: 197: 193: 186: 171: 138: 138: 138: 138:

Qc : 0.207: 0.208: 0.208: 0.208: 0.208: 0.208: 0.209: 0.209: 0.209: 0.210: 0.213: 0.218: 0.218: 0.218: 0.218:  
Cc : 0.104: 0.104: 0.104: 0.104: 0.104: 0.104: 0.104: 0.104: 0.104: 0.105: 0.105: 0.106: 0.109: 0.109: 0.109: 0.109:  
Фоп: 327 : 333 : 333 : 333 : 333 : 333 : 333 : 333 : 333 : 334 : 335 : 337 : 341 : 341 : 341 : 341 :  
Uоп: 3.65 : 3.63 : 3.63 : 3.63 : 3.63 : 3.63 : 3.56 : 3.56 : 3.52 : 3.44 : 3.32 : 3.32 : 3.32 : 3.32 :

Ви : 0.143: 0.143: 0.143: 0.143: 0.144: 0.144: 0.144: 0.144: 0.144: 0.145: 0.146: 0.150: 0.150: 0.150: 0.150:  
Ки : 0002 : 0002 : 0002 : 0002 : 0002 : 0002 : 0002 : 0002 : 0002 : 0002 : 0002 : 0002 : 0002 : 0002 : 0002 : 0002 : 0002 :  
Ви : 0.065: 0.065: 0.065: 0.065: 0.065: 0.065: 0.065: 0.065: 0.065: 0.065: 0.066: 0.068: 0.068: 0.068: 0.068:  
Ки : 0001 : 0001 : 0001 : 0001 : 0001 : 0001 : 0001 : 0001 : 0001 : 0001 : 0001 : 0001 : 0001 : 0001 : 0001 : 0001 : 0001 :

y= -401: -402: -403: -407: -413: -426: -437: -449: -449: -449: -448: -448: -448: -447: -446:

x= 136: 134: 130: 122: 106: 72: 36: 0: -0: -0: -1: -1: -2: -5: -9:

Qc : 0.218: 0.218: 0.218: 0.217: 0.216: 0.212: 0.208: 0.202: 0.202: 0.202: 0.202: 0.202: 0.202: 0.202: 0.203:  
Cc : 0.109: 0.109: 0.109: 0.109: 0.108: 0.106: 0.104: 0.101: 0.101: 0.101: 0.101: 0.101: 0.101: 0.101: 0.102:  
Фоп: 341 : 342 : 342 : 343 : 346 : 350 : 355 : 0 : 0 : 0 : 0 : 0 : 0 : 1 : 1 :  
Uоп: 3.32 : 3.30 : 3.33 : 3.34 : 3.36 : 3.47 : 3.63 : 3.81 : 3.81 : 3.81 : 3.79 : 3.80 : 3.78 : 3.76 : 3.75 :

Ви : 0.150: 0.150: 0.150: 0.150: 0.149: 0.146: 0.143: 0.139: 0.139: 0.139: 0.139: 0.140: 0.139: 0.139: 0.139: 0.140:  
Ки : 0002 : 0002 : 0002 : 0002 : 0002 : 0002 : 0002 : 0002 : 0002 : 0002 : 0002 : 0002 : 0002 : 0002 : 0002 : 0002 : 0002 :  
Ви : 0.068: 0.068: 0.068: 0.068: 0.067: 0.066: 0.065: 0.063: 0.063: 0.063: 0.063: 0.063: 0.063: 0.063: 0.063: 0.063: 0.063:  
Ки : 0001 : 0001 : 0001 : 0001 : 0001 : 0001 : 0001 : 0001 : 0001 : 0001 : 0001 : 0001 : 0001 : 0001 : 0001 : 0001 : 0001 :

y= -443: -437: -426: -413: 0: 0: 1: 1: 3: 5: 10: 19: 35: 62: 62:

x= -19: -37: -72: -105: -62: -62: -62: -61: -60: -59: -56: -50: -35: 0: 0:

Qc : 0.205: 0.208: 0.212: 0.216: 2.133: 2.136: 2.138: 2.145: 2.158: 2.178: 2.222: 2.281: 2.338: 2.133: 2.136:  
Cc : 0.102: 0.104: 0.106: 0.108: 1.066: 1.068: 1.069: 1.072: 1.079: 1.089: 1.111: 1.141: 1.169: 1.066: 1.068:  
Фоп: 2 : 5 : 10 : 14 : 90 : 90 : 91 : 91 : 92 : 95 : 100 : 112 : 135 : 180 : 180 :  
Uоп: 3.67 : 3.65 : 3.47 : 3.36 : 0.59 : 0.55 : 0.55 : 0.55 : 0.57 : 0.59 : 0.56 : 0.55 : 0.54 : 0.59 : 0.55 :

Ви : 0.141: 0.143: 0.146: 0.149: 1.469: 1.471: 1.473: 1.477: 1.486: 1.500: 1.530: 1.571: 1.610: 1.469: 1.471:  
Ки : 0002 : 0002 : 0002 : 0002 : 0002 : 0002 : 0002 : 0002 : 0002 : 0002 : 0002 : 0002 : 0002 : 0002 : 0002 : 0002 : 0002 :  
Ви : 0.064: 0.065: 0.066: 0.067: 0.664: 0.665: 0.666: 0.668: 0.672: 0.678: 0.692: 0.710: 0.728: 0.664: 0.665:  
Ки : 0001 : 0001 : 0001 : 0001 : 0001 : 0001 : 0001 : 0001 : 0001 : 0001 : 0001 : 0001 : 0001 : 0001 : 0001 : 0001 : 0001 :

y= 62: 61: 60: 59: 56: 50: 35: 0: -0: -1: -1: -3: -5: -10: -19:

x= 1: 1: 3: 5: 10: 19: 35: 62: 62: 62: 61: 60: 59: 56: 50:

Qc : 2.138: 2.145: 2.158: 2.178: 2.222: 2.281: 2.338: 2.133: 2.136: 2.138: 2.145: 2.158: 2.178: 2.222: 2.281:  
Cc : 1.069: 1.072: 1.079: 1.089: 1.111: 1.141: 1.169: 1.066: 1.068: 1.069: 1.072: 1.079: 1.089: 1.111: 1.141:  
Фоп: 181 : 181 : 182 : 185 : 190 : 202 : 225 : 270 : 270 : 271 : 271 : 272 : 275 : 280 : 292 :  
Uоп: 0.55 : 0.55 : 0.57 : 0.59 : 0.56 : 0.55 : 0.54 : 0.59 : 0.55 : 0.55 : 0.55 : 0.57 : 0.59 : 0.56 : 0.55 :

Ви : 1.473: 1.477: 1.486: 1.500: 1.530: 1.571: 1.610: 1.469: 1.471: 1.473: 1.477: 1.486: 1.500: 1.530: 1.571:  
Ки : 0002 : 0002 : 0002 : 0002 : 0002 : 0002 : 0002 : 0002 : 0002 : 0002 : 0002 : 0002 : 0002 : 0002 : 0002 : 0002 : 0002 :  
Ви : 0.666: 0.668: 0.672: 0.678: 0.692: 0.710: 0.728: 0.664: 0.665: 0.666: 0.668: 0.672: 0.678: 0.692: 0.710:  
Ки : 0001 : 0001 : 0001 : 0001 : 0001 : 0001 : 0001 : 0001 : 0001 : 0001 : 0001 : 0001 : 0001 : 0001 : 0001 : 0001 : 0001 :

y= -35: -62: -62: -62: -61: -60: -59: -56: -50: -35: -200: -200: -200: -199:

x= 35: 0: -0: -1: -1: -3: -5: -10: -19: -35: -22: -22: -21: -21: -21:

Qc : 2.338: 2.133: 2.136: 2.138: 2.145: 2.158: 2.178: 2.222: 2.281: 2.338: 0.681: 0.682: 0.682: 0.683: 0.685:  
Cc : 1.169: 1.066: 1.068: 1.069: 1.072: 1.079: 1.089: 1.111: 1.141: 1.169: 0.341: 0.341: 0.341: 0.342: 0.342:  
Фоп: 315 : 0 : 0 : 1 : 1 : 2 : 5 : 10 : 22 : 45 : 6 : 6 : 6 : 6 : 6 :  
Uоп: 3.15 : 0 : 0 : 1 : 1 : 2 : 5 : 10 : 22 : 45 : 6 : 6 : 6 : 6 : 6 :

Uоп: 0.54 : 0.59 : 0.55 : 0.55 : 0.55 : 0.57 : 0.59 : 0.56 : 0.55 : 0.54 : 0.87 :  
0.87 : 0.87 : 0.87 : 0.87 :

Ви : 1.610: 1.469: 1.471: 1.473: 1.477: 1.486: 1.500: 1.530: 1.571: 1.610:  
0.469: 0.470: 0.470: 0.470: 0.472:  
Ки : 0002 : 0002 : 0002 : 0002 : 0002 : 0002 : 0002 : 0002 : 0002 : 0002 :  
0002 : 0002 : 0002 : 0002 : 0002 :  
Ви : 0.728: 0.664: 0.665: 0.666: 0.668: 0.672: 0.678: 0.692: 0.710: 0.728:  
0.212: 0.212: 0.212: 0.213: 0.213:  
Ки : 0001 : 0001 : 0001 : 0001 : 0001 : 0001 : 0001 : 0001 : 0001 : 0001 :  
0001 : 0001 : 0001 : 0001 : 0001 :

y= -199: -198: -195: -191: -191: -191: -191: -192: -193: -195: -200:  
-200: -200: -200: -201:

x= -19: -17: -11: 0: 0: 0: 1: 3: 6: 11: 22: 22: 21:  
21: 20:

Qс : 0.688: 0.695: 0.708: 0.733: 0.732: 0.732: 0.731: 0.727: 0.721: 0.708:  
0.681: 0.681: 0.680: 0.680: 0.678:  
Cс : 0.344: 0.348: 0.354: 0.366: 0.366: 0.366: 0.366: 0.363: 0.360: 0.354:  
0.341: 0.340: 0.340: 0.340: 0.339:  
Фоп: 6 : 5 : 3 : 0 : 0 : 0 : 0 : 359 : 358 : 357 : 354 : 354 :  
354 : 354 : 354 :  
Uоп: 0.87 : 0.86 : 0.86 : 0.85 : 0.85 : 0.85 : 0.85 : 0.85 : 0.85 : 0.86 : 0.87 :  
0.87 : 0.87 : 0.87 : 0.87 :

Ви : 0.474: 0.479: 0.488: 0.505: 0.504: 0.504: 0.504: 0.501: 0.497: 0.488:  
0.469: 0.469: 0.469: 0.468: 0.467:  
Ки : 0002 : 0002 : 0002 : 0002 : 0002 : 0002 : 0002 : 0002 : 0002 : 0002 :  
0002 : 0002 : 0002 : 0002 : 0002 :  
Ви : 0.214: 0.216: 0.221: 0.228: 0.228: 0.228: 0.226: 0.224: 0.221:  
0.212: 0.212: 0.212: 0.212: 0.211:  
Ки : 0001 : 0001 : 0001 : 0001 : 0001 : 0001 : 0001 : 0001 : 0001 : 0001 :  
0001 : 0001 : 0001 : 0001 : 0001 :

y= -202: -203: -207: -214: -213: -213: -213: -213: -212: -210: -207:  
0: 0: 0: 1:

x= 19: 16: 11: 0: -0: -0: -1: -1: -3: -6: -11: -214: -213:  
-213: -213:

Qс : 0.674: 0.667: 0.653: 0.625: 0.625: 0.626: 0.627: 0.628: 0.632: 0.639:  
0.653: 0.625: 0.625: 0.626: 0.627:  
Cс : 0.337: 0.334: 0.327: 0.313: 0.313: 0.313: 0.313: 0.314: 0.316: 0.319:  
0.327: 0.313: 0.313: 0.313: 0.313:  
Фоп: 355 : 355 : 357 : 0 : 0 : 0 : 0 : 1 : 2 : 3 : 90 : 90 :  
90 : 90 :  
Uоп: 0.87 : 0.88 : 0.88 : 0.90 : 0.90 : 0.90 : 0.90 : 0.90 : 0.90 : 0.89 : 0.88 :  
0.90 : 0.90 : 0.90 : 0.90 :

Ви : 0.464: 0.459: 0.450: 0.430: 0.431: 0.431: 0.432: 0.433: 0.435: 0.440:  
0.450: 0.430: 0.431: 0.431: 0.432:  
Ки : 0002 : 0002 : 0002 : 0002 : 0002 : 0002 : 0002 : 0002 : 0002 : 0002 :  
0002 : 0002 : 0002 : 0002 : 0002 :  
Ви : 0.210: 0.208: 0.203: 0.195: 0.195: 0.195: 0.195: 0.196: 0.197: 0.199:  
0.203: 0.195: 0.195: 0.195: 0.195:  
Ки : 0001 : 0001 : 0001 : 0001 : 0001 : 0001 : 0001 : 0001 : 0001 : 0001 :  
0001 : 0001 : 0001 : 0001 : 0001 :

y= 1: 3: 6: 11: 22: 22: 21: 21: 21: 19: 17: 11: 0:  
-0: -0:

x= -213: -212: -210: -207: -200: -200: -200: -200: -199: -199: -198:  
-195: -191: -191: -191:

Qс : 0.628: 0.632: 0.639: 0.653: 0.681: 0.682: 0.682: 0.683: 0.685: 0.688:  
0.695: 0.708: 0.733: 0.732: 0.732:  
Cс : 0.314: 0.316: 0.319: 0.327: 0.341: 0.341: 0.341: 0.342: 0.342: 0.344:  
0.348: 0.354: 0.366: 0.366: 0.366:  
Фоп: 90 : 91 : 92 : 93 : 96 : 96 : 96 : 96 : 96 : 95 : 93 :  
90 : 90 : 90 :  
Uоп: 0.90 : 0.90 : 0.89 : 0.88 : 0.87 : 0.87 : 0.87 : 0.87 : 0.87 : 0.87 : 0.86 :  
0.86 : 0.85 : 0.85 : 0.85 :

Ви : 0.433: 0.435: 0.440: 0.450: 0.469: 0.470: 0.470: 0.470: 0.472: 0.474:  
0.479: 0.488: 0.505: 0.504: 0.504:  
Ки : 0002 : 0002 : 0002 : 0002 : 0002 : 0002 : 0002 : 0002 : 0002 : 0002 :  
0002 : 0002 : 0002 : 0002 : 0002 :  
Ви : 0.196: 0.197: 0.199: 0.203: 0.212: 0.212: 0.212: 0.213: 0.213: 0.214:  
0.216: 0.221: 0.228: 0.228: 0.228:

Ки : 0001 : 0001 : 0001 : 0001 : 0001 : 0001 : 0001 : 0001 : 0001 : 0001 :  
0001 : 0001 : 0001 : 0001 : 0001 :

y= -1: -3: -6: -11: -22: -22: -21: -21: -20: -19: -16: -11:  
0: 0: 0:

x= -191: -192: -193: -195: -200: -200: -200: -200: -201: -202: -203:  
-207: 191: 191: 191:

Qс : 0.731: 0.727: 0.721: 0.708: 0.681: 0.681: 0.680: 0.680: 0.678: 0.674:  
0.667: 0.653: 0.733: 0.732: 0.732:  
Cс : 0.366: 0.363: 0.360: 0.354: 0.341: 0.340: 0.340: 0.340: 0.339: 0.337:  
0.334: 0.327: 0.366: 0.366: 0.366:  
Фоп: 90 : 89 : 88 : 87 : 84 : 84 : 84 : 84 : 84 : 85 : 85 : 87 :  
270 : 270 : 270 :  
Uоп: 0.85 : 0.85 : 0.85 : 0.86 : 0.87 : 0.87 : 0.87 : 0.87 : 0.87 : 0.88 :  
0.88 : 0.85 : 0.85 : 0.85 :

Ви : 0.504: 0.501: 0.497: 0.488: 0.469: 0.469: 0.469: 0.468: 0.467: 0.464:  
0.459: 0.450: 0.505: 0.504: 0.504:  
Ки : 0002 : 0002 : 0002 : 0002 : 0002 : 0002 : 0002 : 0002 : 0002 : 0002 :  
0002 : 0002 : 0002 : 0002 : 0002 :  
Ви : 0.228: 0.226: 0.224: 0.221: 0.212: 0.212: 0.212: 0.212: 0.211: 0.210:  
0.208: 0.203: 0.228: 0.228: 0.228:  
Ки : 0001 : 0001 : 0001 : 0001 : 0001 : 0001 : 0001 : 0001 : 0001 : 0001 :  
0001 : 0001 : 0001 : 0001 : 0001 :

y= 1: 3: 6: 11: 22: 22: 21: 21: 20: 19: 16: 11: 0:  
-0: -0:

x= 191: 192: 193: 195: 200: 200: 200: 200: 201: 202: 203:  
207: 214: 213: 213:

Qс : 0.731: 0.727: 0.721: 0.708: 0.681: 0.681: 0.680: 0.680: 0.678: 0.674:  
0.667: 0.653: 0.625: 0.625: 0.626:  
Cс : 0.366: 0.363: 0.360: 0.354: 0.341: 0.340: 0.340: 0.340: 0.339: 0.337:  
0.334: 0.327: 0.313: 0.313: 0.313:  
Фоп: 270 : 269 : 268 : 267 : 264 : 264 : 264 : 264 : 265 : 265 :  
267 : 270 : 270 : 270 :  
Uоп: 0.85 : 0.85 : 0.85 : 0.86 : 0.87 : 0.87 : 0.87 : 0.87 : 0.87 : 0.87 : 0.88 :  
0.88 : 0.90 : 0.90 : 0.90 :

Ви : 0.504: 0.501: 0.497: 0.488: 0.469: 0.469: 0.469: 0.468: 0.467: 0.464:  
0.459: 0.450: 0.430: 0.431: 0.431:  
Ки : 0002 : 0002 : 0002 : 0002 : 0002 : 0002 : 0002 : 0002 : 0002 : 0002 :  
0002 : 0002 : 0002 : 0002 : 0002 :  
Ви : 0.228: 0.226: 0.224: 0.221: 0.212: 0.212: 0.212: 0.212: 0.211: 0.210:  
0.208: 0.203: 0.195: 0.195: 0.195:  
Ки : 0001 : 0001 : 0001 : 0001 : 0001 : 0001 : 0001 : 0001 : 0001 : 0001 :  
0001 : 0001 : 0001 : 0001 : 0001 :

y= -1: -1: -3: -6: -11: -22: -22: -21: -21: -21: -19: -17: -1:  
11: 200: 200:

x= 213: 213: 212: 210: 207: 200: 200: 200: 200: 199: 199:  
198: 195: -22: -22:

Qс : 0.627: 0.628: 0.632: 0.639: 0.653: 0.681: 0.682: 0.682: 0.683: 0.685:  
0.688: 0.695: 0.708: 0.681: 0.681:  
Cс : 0.313: 0.314: 0.316: 0.319: 0.327: 0.341: 0.341: 0.341: 0.342: 0.342:  
0.344: 0.348: 0.354: 0.341: 0.340:  
Фоп: 270 : 270 : 271 : 272 : 273 : 276 : 276 : 276 : 276 : 276 :  
275 : 273 : 174 : 174 :  
Uоп: 0.90 : 0.90 : 0.90 : 0.89 : 0.88 : 0.87 : 0.87 : 0.87 : 0.87 : 0.87 : 0.87 :  
0.86 : 0.86 : 0.87 : 0.87 :

Ви : 0.432: 0.433: 0.435: 0.440: 0.450: 0.469: 0.470: 0.470: 0.470: 0.472:  
0.474: 0.479: 0.488: 0.469: 0.469:  
Ки : 0002 : 0002 : 0002 : 0002 : 0002 : 0002 : 0002 : 0002 : 0002 : 0002 :  
0002 : 0002 : 0002 : 0002 : 0002 :  
Ви : 0.195: 0.196: 0.197: 0.199: 0.203: 0.212: 0.212: 0.212: 0.213: 0.213:  
0.214: 0.216: 0.221: 0.212: 0.212:  
Ки : 0001 : 0001 : 0001 : 0001 : 0001 : 0001 : 0001 : 0001 : 0001 : 0001 :  
0001 : 0001 : 0001 : 0001 : 0001 :

y= 200: 200: 201: 202: 203: 207: 214: 213: 213: 213:  
212: 210: 207: 200:

```

-----
:-----:
x= -21: -21: -20: -19: -16: -11: 0: 0: 0: 1: 1: 3: 6:
11: 22:
-----
:-----:
Qc : 0.680: 0.680: 0.678: 0.674: 0.667: 0.653: 0.625: 0.625: 0.626: 0.627:
0.628: 0.632: 0.639: 0.653: 0.681:
Cc : 0.340: 0.340: 0.339: 0.337: 0.334: 0.327: 0.313: 0.313: 0.313: 0.313:
0.314: 0.316: 0.319: 0.327: 0.341:
Фоп: 174 : 174 : 174 : 175 : 175 : 177 : 180 : 180 : 180 : 180 : 180 :
181 : 182 : 183 : 186 :
Uоп: 0.87 : 0.87 : 0.87 : 0.87 : 0.88 : 0.88 : 0.90 : 0.90 : 0.90 : 0.90 :
0.90 : 0.89 : 0.88 : 0.87 :
: : : : : : : : : : : : : : : :
Ви : 0.469: 0.468: 0.467: 0.464: 0.459: 0.450: 0.430: 0.431: 0.431: 0.432:
0.433: 0.435: 0.440: 0.450: 0.469:
Ки : 0002 : 0002 : 0002 : 0002 : 0002 : 0002 : 0002 : 0002 : 0002 :
0002 : 0002 : 0002 : 0002 : 0002 :
Ви : 0.212: 0.212: 0.211: 0.210: 0.208: 0.203: 0.195: 0.195: 0.195: 0.195:
0.196: 0.197: 0.199: 0.203: 0.212:
Ки : 0001 : 0001 : 0001 : 0001 : 0001 : 0001 : 0001 : 0001 : 0001 :
0001 : 0001 : 0001 : 0001 :
-----

```

```

-----
y= 200: 200: 200: 199: 199: 198: 195: 191: 191: 191: 191:
192: 193: 195:
-----
:-----:
x= 22: 21: 21: 21: 19: 17: 11: 0: -0: -0: -1: -3: -6:
-11:
-----
:-----:
Qc : 0.682: 0.682: 0.683: 0.685: 0.688: 0.695: 0.708: 0.733: 0.732: 0.732:
0.731: 0.727: 0.721: 0.708:
Cc : 0.341: 0.341: 0.342: 0.342: 0.344: 0.348: 0.354: 0.366: 0.366: 0.366:
0.366: 0.363: 0.360: 0.354:
Фоп: 186 : 186 : 186 : 186 : 186 : 185 : 183 : 180 : 180 : 180 :
179 : 178 : 177 :
Uоп: 0.87 : 0.87 : 0.87 : 0.87 : 0.87 : 0.86 : 0.86 : 0.85 : 0.85 : 0.85 :
0.85 : 0.85 : 0.86 :
: : : : : : : : : : : : : : : :
Ви : 0.470: 0.470: 0.470: 0.472: 0.474: 0.479: 0.488: 0.505: 0.504: 0.504:
0.504: 0.501: 0.497: 0.488:
Ки : 0002 : 0002 : 0002 : 0002 : 0002 : 0002 : 0002 : 0002 : 0002 :
0002 : 0002 : 0002 : 0002 :
Ви : 0.212: 0.212: 0.213: 0.213: 0.214: 0.216: 0.221: 0.228: 0.228: 0.228:
0.228: 0.226: 0.224: 0.221:
Ки : 0001 : 0001 : 0001 : 0001 : 0001 : 0001 : 0001 : 0001 : 0001 :
0001 : 0001 : 0001 : 0001 :
-----

```

Результаты расчета в точке максимума ПК ЭРА v4.0. Модель: МРК-2014  
 Координаты точки : X= -35.4 м, Y= 35.4 м  
 Максимальная суммарная концентрация | Cs= 2.3375854 доли ПДКмр |  
 | 1.1687927 мг/м3 |  
 Достигается при опасном направлении 135 град.  
 и скорости ветра 0.54 м/с  
 Всего источников: 2. В таблице заказано вкладчиков 20, но не более  
 95.0% вклада

**ВКЛАДЫ ИСТОЧНИКОВ**

| Ист. | Код  | Тип | Выброс | Вклад     | Вклад в% | Сум. % | Кэф. влияния |
|------|------|-----|--------|-----------|----------|--------|--------------|
| 1    | 0002 | T   | 0.5693 | 1.6099509 | 68.87    | 68.87  | 2.8280723    |
| 2    | 0001 | T   | 0.2573 | 0.7276347 | 31.13    | 100.00 | 2.8280721    |

Остальные источники не влияют на данную точку (0 источников)

3. Исходные параметры источников.  
 ПК ЭРА v4.0. Модель: МРК-2014  
 Город :003 Караганда".  
 Объект :0002 ИП ПРУД.  
 Вар.расч. :7 Расч.год: 2025 (СП) Расчет проводился 05.01.2025  
 16:37  
 Примесь :0337 - Углерод оксид (Оксид углерода, Угарный газ)  
 (584)  
 ПДКмр для примеси 0337 = 5.0 мг/м3

Коэффициент рельефа (КР): индивидуальный с источников  
 Коэффициент оседания (F): индивидуальный с источников  
 Коды источников уникальны в рамках всего предприятия

| Код  | Тип  | H    | D         | Wo    | V1     | T    | X1   | Y1   | X2 | Y2 | Alф |
|------|------|------|-----------|-------|--------|------|------|------|----|----|-----|
| 0001 | T    | 15.0 | 0.32      | 0.010 | 0.0008 | 30.0 | 0.00 | 0.00 |    |    |     |
| 1.0  | 1.00 | 0.0  | 0.2571240 |       |        |      |      |      |    |    |     |
| 0002 | T    | 15.0 | 0.32      | 0.010 | 0.0008 | 30.0 | 0.00 | 0.00 |    |    |     |
| 1.0  | 1.00 | 0.0  | 0.2571240 |       |        |      |      |      |    |    |     |

4. Расчетные параметры Cm,Um,Xm  
 ПК ЭРА v4.0. Модель: МРК-2014  
 Город :003 Караганда".  
 Объект :0002 ИП ПРУД.  
 Вар.расч. :7 Расч.год: 2025 (СП) Расчет проводился 05.01.2025  
 16:37  
 Сезон :ЛЕТО (температура воздуха 27.3 град.С)  
 Примесь :0337 - Углерод оксид (Оксид углерода, Угарный газ)  
 (584)  
 ПДКмр для примеси 0337 = 5.0 мг/м3

Коды источников уникальны в рамках всего предприятия

| Источники |      | Их расчетные параметры |     |          |      |      |
|-----------|------|------------------------|-----|----------|------|------|
| Номер     | Код  | M                      | Тип | Cm       | Um   | Xm   |
| 1         | 0001 | 0.257124               | T   | 0.079013 | 0.50 | 37.2 |
| 2         | 0002 | 0.257124               | T   | 0.079013 | 0.50 | 37.2 |

Суммарный Mq= 0.514248 г/с  
 Сумма Cm по всем источникам = 0.158025 долей ПДК  
 Средневзвешенная опасная скорость ветра = 0.50 м/с

5. Управляющие параметры расчета  
 ПК ЭРА v4.0. Модель: МРК-2014  
 Город :003 Караганда".  
 Объект :0002 ИП ПРУД.  
 Вар.расч. :7 Расч.год: 2025 (СП) Расчет проводился 05.01.2025  
 16:37  
 Сезон :ЛЕТО (температура воздуха 27.3 град.С)  
 Примесь :0337 - Углерод оксид (Оксид углерода, Угарный газ)  
 (584)  
 ПДКмр для примеси 0337 = 5.0 мг/м3

Фоновая концентрация не задана

Расчет по прямоугольнику 001 : 3200x3200 с шагом 200  
 Расчет по границе области влияния  
 Расчет по границе санзоны. Покрытие РП 001  
 Расчет по территории жилой застройки. Покрытие РП 001  
 Направление ветра: автоматический поиск опасного направления от  
 0 до 360 град.  
 Скорость ветра: автоматический поиск опасной скорости от 0.5 до  
 8.0(Умр) м/с  
 Средневзвешенная опасная скорость ветра Uсв= 0.5 м/с

6. Результаты расчета в виде таблицы.  
 ПК ЭРА v4.0. Модель: МРК-2014  
 Город :003 Караганда".  
 Объект :0002 ИП ПРУД.  
 Вар.расч. :7 Расч.год: 2025 (СП) Расчет проводился 05.01.2025  
 16:37  
 Примесь :0337 - Углерод оксид (Оксид углерода, Угарный газ)  
 (584)  
 ПДКмр для примеси 0337 = 5.0 мг/м3

Коды источников уникальны в рамках всего предприятия  
 Расчет проводился на прямоугольнике 1  
 с параметрами: координаты центра X= -200, Y= 0  
 размеры: длина(по X)= 3200, ширина(по Y)= 3200, шаг  
 сетки= 200  
 Фоновая концентрация не задана  
 Направление ветра: автоматический поиск опасного направления от  
 0 до 360 град.  
 Скорость ветра: автоматический поиск опасной скорости от 0.5 до  
 8.0(Умр) м/с

**Расшифровка обозначений**

|                                          |  |
|------------------------------------------|--|
| Qc - суммарная концентрация [доли ПДК]   |  |
| Cc - суммарная концентрация [мг/м.куб]   |  |
| Фоп- опасное направл. ветра [угл. град.] |  |
| Uоп- опасная скорость ветра [ м/с ]      |  |
| Ви - вклад ИСТОЧНИКА в Qc [доли ПДК]     |  |
| Ки - код источника для верхней строки Ви |  |

-Если в строке Smax<= 0.05 ПДК, то Фоп,Uоп,Ви,Ки не печатаются

~~~~~  
~~~~~  
y= 1600 : Y-строка 1 Стах= 0.002 долей ПДК (x= 0.0;  
напр.ветра=180)  
-----  
x=-1800 : -1600: -1400: -1200: -1000: -800: -600: -400: -200: 0: 200:  
400: 600: 800: 1000: 1200:  
-----  
Qc : 0.001: 0.001: 0.001: 0.001: 0.002: 0.002: 0.002: 0.002: 0.002: 0.002:  
0.002: 0.002: 0.002: 0.002: 0.002: 0.001:  
Cc : 0.005: 0.006: 0.006: 0.007: 0.008: 0.008: 0.009: 0.010: 0.010: 0.011:  
0.010: 0.010: 0.009: 0.008: 0.008: 0.007:  
~~~~~  

x= 1400:

Qc : 0.001:
Cc : 0.006:
~~~~~  
y= 1400 : Y-строка 2 Стах= 0.003 долей ПДК (x= 0.0;  
напр.ветра=180)  
-----  
x=-1800 : -1600: -1400: -1200: -1000: -800: -600: -400: -200: 0: 200:  
400: 600: 800: 1000: 1200:  
-----  
Qc : 0.001: 0.001: 0.001: 0.002: 0.002: 0.002: 0.002: 0.002: 0.003: 0.003:  
0.003: 0.002: 0.002: 0.002: 0.002: 0.002:  
Cc : 0.005: 0.006: 0.007: 0.008: 0.009: 0.010: 0.012: 0.012: 0.013: 0.013:  
0.013: 0.012: 0.012: 0.010: 0.009: 0.008:  
~~~~~  

x= 1400:

Qc : 0.001:
Cc : 0.007:
~~~~~  
y= 1200 : Y-строка 3 Стах= 0.003 долей ПДК (x= 0.0;  
напр.ветра=180)  
-----  
x=-1800 : -1600: -1400: -1200: -1000: -800: -600: -400: -200: 0: 200:  
400: 600: 800: 1000: 1200:  
-----  
Qc : 0.001: 0.001: 0.002: 0.002: 0.002: 0.003: 0.003: 0.003: 0.003: 0.003:  
0.003: 0.003: 0.003: 0.003: 0.002: 0.002:  
Cc : 0.006: 0.007: 0.008: 0.010: 0.011: 0.013: 0.014: 0.016: 0.017: 0.017:  
0.017: 0.016: 0.014: 0.013: 0.011: 0.010:  
~~~~~  

x= 1400:

Qc : 0.002:
Cc : 0.008:
~~~~~  
y= 1000 : Y-строка 4 Стах= 0.005 долей ПДК (x= 0.0;  
напр.ветра=180)  
-----  
x=-1800 : -1600: -1400: -1200: -1000: -800: -600: -400: -200: 0: 200:  
400: 600: 800: 1000: 1200:  
-----  
Qc : 0.001: 0.002: 0.002: 0.002: 0.003: 0.003: 0.004: 0.004: 0.004: 0.005:  
0.004: 0.004: 0.004: 0.003: 0.003: 0.002:  
Cc : 0.007: 0.008: 0.009: 0.011: 0.013: 0.015: 0.018: 0.020: 0.022: 0.023:  
0.022: 0.020: 0.018: 0.015: 0.013: 0.011:  
~~~~~  

x= 1400:

Qc : 0.002:
Cc : 0.009:
~~~~~

y= 800 : Y-строка 5 Стах= 0.006 долей ПДК (x= 0.0;  
напр.ветра=180)  
-----  
x=-1800 : -1600: -1400: -1200: -1000: -800: -600: -400: -200: 0: 200:  
400: 600: 800: 1000: 1200:  
-----  
Qc : 0.001: 0.002: 0.002: 0.003: 0.003: 0.004: 0.005: 0.005: 0.006: 0.006:  
0.006: 0.005: 0.005: 0.004: 0.003: 0.003:  
Cc : 0.007: 0.008: 0.010: 0.013: 0.015: 0.019: 0.023: 0.027: 0.030: 0.031:  
0.030: 0.027: 0.023: 0.019: 0.015: 0.013:  
~~~~~  

x= 1400:

Qc : 0.002:
Cc : 0.010:
~~~~~  
y= 600 : Y-строка 6 Стах= 0.009 долей ПДК (x= 0.0;  
напр.ветра=180)  
-----  
x=-1800 : -1600: -1400: -1200: -1000: -800: -600: -400: -200: 0: 200:  
400: 600: 800: 1000: 1200:  
-----  
Qc : 0.002: 0.002: 0.002: 0.003: 0.004: 0.005: 0.006: 0.007: 0.008: 0.009:  
0.008: 0.007: 0.006: 0.005: 0.004: 0.003:  
Cc : 0.008: 0.009: 0.012: 0.014: 0.018: 0.023: 0.029: 0.035: 0.041: 0.044:  
0.041: 0.035: 0.029: 0.023: 0.018: 0.014:  
~~~~~  

x= 1400:

Qc : 0.002:
Cc : 0.012:
~~~~~  
y= 400 : Y-строка 7 Стах= 0.015 долей ПДК (x= 0.0;  
напр.ветра=180)  
-----  
x=-1800 : -1600: -1400: -1200: -1000: -800: -600: -400: -200: 0: 200:  
400: 600: 800: 1000: 1200:  
-----  
Qc : 0.002: 0.002: 0.002: 0.003: 0.004: 0.005: 0.007: 0.009: 0.013: 0.015:  
0.013: 0.009: 0.007: 0.005: 0.004: 0.003:  
Cc : 0.008: 0.010: 0.012: 0.016: 0.020: 0.027: 0.035: 0.047: 0.063: 0.073:  
0.063: 0.047: 0.035: 0.027: 0.020: 0.016:  
~~~~~  

x= 1400:

Qc : 0.002:
Cc : 0.012:
~~~~~  
y= 200 : Y-строка 8 Стах= 0.043 долей ПДК (x= 0.0;  
напр.ветра=180)  
-----  
x=-1800 : -1600: -1400: -1200: -1000: -800: -600: -400: -200: 0: 200:  
400: 600: 800: 1000: 1200:  
-----  
Qc : 0.002: 0.002: 0.003: 0.003: 0.004: 0.006: 0.008: 0.013: 0.025: 0.043:  
0.025: 0.013: 0.008: 0.006: 0.004: 0.003:  
Cc : 0.008: 0.010: 0.013: 0.017: 0.022: 0.030: 0.041: 0.063: 0.126: 0.214:  
0.126: 0.063: 0.041: 0.030: 0.022: 0.017:  
~~~~~  

x= 1400:

Qc : 0.003:
Cc : 0.013:
~~~~~  
y= 0 : Y-строка 9 Стах= 0.043 долей ПДК (x= -200.0; напр.ветра=  
90)

-----  
:  
-----  
x=-1800 : -1600: -1400: -1200: -1000: -800: -600: -400: -200: 0: 200:  
400: 600: 800: 1000: 1200:  
-----  
:  
-----  
Qc : 0.002: 0.002: 0.003: 0.003: 0.005: 0.006: 0.009: 0.015: 0.043: 0.000:  
0.043: 0.015: 0.009: 0.006: 0.005: 0.003:  
Cc : 0.008: 0.011: 0.013: 0.017: 0.023: 0.031: 0.044: 0.073: 0.214: 0.000:  
0.214: 0.073: 0.044: 0.031: 0.023: 0.017:  
-----  
~~~~  

x= 1400:

:

Qc : 0.003:
Cc : 0.013:

~~~~  
-----  
y= -200 : Y-строка 10 Cmax= 0.043 долей ПДК (x= 0.0; напр.ветра=  
0)  
-----  
:  
-----  
x=-1800 : -1600: -1400: -1200: -1000: -800: -600: -400: -200: 0: 200:  
400: 600: 800: 1000: 1200:  
-----  
:  
-----  
Qc : 0.002: 0.002: 0.003: 0.003: 0.004: 0.006: 0.008: 0.013: 0.025: 0.043:  
0.025: 0.013: 0.008: 0.006: 0.004: 0.003:  
Cc : 0.008: 0.010: 0.013: 0.017: 0.022: 0.030: 0.041: 0.063: 0.126: 0.214:  
0.126: 0.063: 0.041: 0.030: 0.022: 0.017:  
-----  
~~~~  

x= 1400:

:

Qc : 0.003:
Cc : 0.013:

~~~~  
-----  
y= -400 : Y-строка 11 Cmax= 0.015 долей ПДК (x= 0.0; напр.ветра=  
0)  
-----  
:  
-----  
x=-1800 : -1600: -1400: -1200: -1000: -800: -600: -400: -200: 0: 200:  
400: 600: 800: 1000: 1200:  
-----  
:  
-----  
Qc : 0.002: 0.002: 0.002: 0.003: 0.004: 0.005: 0.007: 0.009: 0.013: 0.015:  
0.013: 0.009: 0.007: 0.005: 0.004: 0.003:  
Cc : 0.008: 0.010: 0.012: 0.016: 0.020: 0.027: 0.035: 0.047: 0.063: 0.073:  
0.063: 0.047: 0.035: 0.027: 0.020: 0.016:  
-----  
~~~~  

x= 1400:

:

Qc : 0.002:
Cc : 0.012:

~~~~  
-----  
y= -600 : Y-строка 12 Cmax= 0.009 долей ПДК (x= 0.0; напр.ветра=  
0)  
-----  
:  
-----  
x=-1800 : -1600: -1400: -1200: -1000: -800: -600: -400: -200: 0: 200:  
400: 600: 800: 1000: 1200:  
-----  
:  
-----  
Qc : 0.002: 0.002: 0.002: 0.003: 0.004: 0.005: 0.006: 0.007: 0.008: 0.009:  
0.008: 0.007: 0.006: 0.005: 0.004: 0.003:  
Cc : 0.008: 0.009: 0.012: 0.014: 0.018: 0.023: 0.029: 0.035: 0.041: 0.044:  
0.041: 0.035: 0.029: 0.023: 0.018: 0.014:  
-----  
~~~~  

x= 1400:

:

Qc : 0.002:
Cc : 0.012:

~~~~  
-----  
y= -800 : Y-строка 13 Cmax= 0.006 долей ПДК (x= 0.0; напр.ветра=  
0)  
-----  
:  
-----

x=-1800 : -1600: -1400: -1200: -1000: -800: -600: -400: -200: 0: 200:  
400: 600: 800: 1000: 1200:  
-----  
:  
-----  
Qc : 0.001: 0.002: 0.002: 0.003: 0.003: 0.004: 0.005: 0.005: 0.006: 0.006:  
0.006: 0.005: 0.005: 0.004: 0.003: 0.003:  
Cc : 0.007: 0.008: 0.010: 0.013: 0.015: 0.019: 0.023: 0.027: 0.030: 0.031:  
0.030: 0.027: 0.023: 0.019: 0.015: 0.013:  
-----  
~~~~  

x= 1400:

:

Qc : 0.002:
Cc : 0.010:

~~~~  
-----  
y= -1000 : Y-строка 14 Cmax= 0.005 долей ПДК (x= 0.0; напр.ветра=  
0)  
-----  
:  
-----  
x=-1800 : -1600: -1400: -1200: -1000: -800: -600: -400: -200: 0: 200:  
400: 600: 800: 1000: 1200:  
-----  
:  
-----  
Qc : 0.001: 0.002: 0.002: 0.002: 0.003: 0.003: 0.004: 0.004: 0.004: 0.005:  
0.004: 0.004: 0.004: 0.003: 0.003: 0.002:  
Cc : 0.007: 0.008: 0.009: 0.011: 0.013: 0.015: 0.018: 0.020: 0.022: 0.023:  
0.022: 0.020: 0.018: 0.015: 0.013: 0.011:  
-----  
~~~~  

x= 1400:

:

Qc : 0.002:
Cc : 0.009:

~~~~  
-----  
y= -1200 : Y-строка 15 Cmax= 0.003 долей ПДК (x= 0.0; напр.ветра=  
0)  
-----  
:  
-----  
x=-1800 : -1600: -1400: -1200: -1000: -800: -600: -400: -200: 0: 200:  
400: 600: 800: 1000: 1200:  
-----  
:  
-----  
Qc : 0.001: 0.001: 0.002: 0.002: 0.002: 0.003: 0.003: 0.003: 0.003: 0.003:  
0.003: 0.003: 0.003: 0.003: 0.002: 0.002:  
Cc : 0.006: 0.007: 0.008: 0.010: 0.011: 0.013: 0.014: 0.016: 0.017: 0.017:  
0.017: 0.016: 0.014: 0.013: 0.011: 0.010:  
-----  
~~~~  

x= 1400:

:

Qc : 0.002:
Cc : 0.008:

~~~~  
-----  
y= -1400 : Y-строка 16 Cmax= 0.003 долей ПДК (x= 0.0; напр.ветра=  
0)  
-----  
:  
-----  
x=-1800 : -1600: -1400: -1200: -1000: -800: -600: -400: -200: 0: 200:  
400: 600: 800: 1000: 1200:  
-----  
:  
-----  
Qc : 0.001: 0.001: 0.001: 0.002: 0.002: 0.002: 0.002: 0.002: 0.003: 0.003:  
0.003: 0.002: 0.002: 0.002: 0.002: 0.002:  
Cc : 0.005: 0.006: 0.007: 0.008: 0.009: 0.010: 0.012: 0.012: 0.013: 0.013:  
0.013: 0.012: 0.012: 0.010: 0.009: 0.008:  
-----  
~~~~  

x= 1400:

:

Qc : 0.001:
Cc : 0.007:

~~~~  
-----  
y= -1600 : Y-строка 17 Cmax= 0.002 долей ПДК (x= 0.0; напр.ветра=  
0)  
-----  
:  
-----  
x=-1800 : -1600: -1400: -1200: -1000: -800: -600: -400: -200: 0: 200:  
400: 600: 800: 1000: 1200:  
-----  
:  
-----

Qc : 0.001: 0.001: 0.001: 0.001: 0.002: 0.002: 0.002: 0.002: 0.002: 0.002:  
 0.002: 0.002: 0.002: 0.002: 0.002: 0.001:  
 Cc : 0.005: 0.006: 0.006: 0.007: 0.008: 0.008: 0.009: 0.010: 0.010: 0.011:  
 0.010: 0.010: 0.009: 0.008: 0.008: 0.007:

x= 1400:  
 Qc : 0.001:  
 Cc : 0.006:

Результаты расчета в точке максимума ПК ЭРА v4.0. Модель: МРК-2014

Координаты точки : X= 0.0 м, Y= 200.0 м

Максимальная суммарная концентрация | Cs= 0.0427467 долей ПДКмр |  
 | 0.2137333 мг/м3 |

Достигается при опасном направлении 180 град.  
 и скорости ветра 0.87 м/с

Всего источников: 2. В таблице заказано вкладчиков 20, но не более 95.0% вклада

ВКЛАДЫ\_ИСТОЧНИКОВ

| Ном. | Код  | Тип | Выброс | Вклад     | Вклад в% | Сум. %      | Кэф.влияния |
|------|------|-----|--------|-----------|----------|-------------|-------------|
| 1    | 0001 | T   | 0.2571 | 0.0213733 | 50.00    | 0.083124585 |             |
| 2    | 0002 | T   | 0.2571 | 0.0213733 | 50.00    | 0.083124585 |             |

Остальные источники не влияют на данную точку (0 источников)

7. Суммарные концентрации в узлах расчетной сетки.  
 ПК ЭРА v4.0. Модель: МРК-2014  
 Город :003 Караганда".  
 Объект :0002 ИП ПРУД.  
 Вар.расч. :7 Расч.год: 2025 (СП) Расчет проводился 05.01.2025 16:37  
 Примесь :0337 - Углерод оксид (Оксид углерода, Угарный газ) (584)  
 ПДКмр для примеси 0337 = 5.0 мг/м3

Параметры расчетного прямоугольника No 1

Координаты центра : X= -200 м; Y= 0 |  
 Длина и ширина : L= 3200 м; V= 3200 м |  
 Шаг сетки (dX=dY) : D= 200 м |

Фоновая концентрация не задана  
 Направление ветра: автоматический поиск опасного направления от 0 до 360 град.  
 Скорость ветра: автоматический поиск опасной скорости от 0.5 до 8.0(Умр) м/с

(Символ ^ означает наличие источника вблизи расчетного узла)

| 1 | 2     | 3     | 4     | 5     | 6     | 7     | 8     | 9     | 10    | 11    | 12    | 13    | 14    | 15    | 16    |
|---|-------|-------|-------|-------|-------|-------|-------|-------|-------|-------|-------|-------|-------|-------|-------|
| 1 | 0.001 | 0.001 | 0.001 | 0.001 | 0.002 | 0.002 | 0.002 | 0.002 | 0.002 | 0.002 | 0.002 | 0.002 | 0.002 | 0.002 | 0.002 |
| 2 | 0.001 | 0.001 | 0.001 | 0.002 | 0.002 | 0.002 | 0.002 | 0.002 | 0.003 | 0.003 | 0.003 | 0.003 | 0.003 | 0.003 | 0.003 |
| 3 | 0.001 | 0.001 | 0.002 | 0.002 | 0.002 | 0.003 | 0.003 | 0.003 | 0.003 | 0.003 | 0.003 | 0.003 | 0.003 | 0.003 | 0.003 |
| 4 | 0.001 | 0.002 | 0.002 | 0.002 | 0.003 | 0.003 | 0.004 | 0.004 | 0.004 | 0.005 | 0.004 | 0.004 | 0.004 | 0.005 | 0.004 |
| 5 | 0.001 | 0.002 | 0.002 | 0.003 | 0.003 | 0.004 | 0.005 | 0.005 | 0.006 | 0.006 | 0.006 | 0.006 | 0.006 | 0.006 | 0.006 |
| 6 | 0.002 | 0.002 | 0.002 | 0.003 | 0.004 | 0.005 | 0.006 | 0.007 | 0.008 | 0.009 | 0.008 | 0.009 | 0.009 | 0.008 | 0.008 |
| 7 | 0.002 | 0.002 | 0.002 | 0.003 | 0.004 | 0.005 | 0.007 | 0.009 | 0.013 | 0.015 | 0.013 | 0.015 | 0.015 | 0.013 | 0.013 |
| 8 | 0.002 | 0.002 | 0.003 | 0.003 | 0.004 | 0.006 | 0.008 | 0.013 | 0.025 | 0.043 | 0.025 | 0.043 | 0.043 | 0.025 | 0.025 |
| 9 | 0.002 | 0.002 | 0.003 | 0.003 | 0.005 | 0.006 | 0.009 | 0.015 | 0.043 | 0.000 | 0.043 | 0.000 | 0.043 | 0.000 | 0.043 |

|    |       |       |       |       |       |       |       |       |       |       |       |       |       |       |       |
|----|-------|-------|-------|-------|-------|-------|-------|-------|-------|-------|-------|-------|-------|-------|-------|
| 10 | 0.002 | 0.002 | 0.003 | 0.003 | 0.004 | 0.006 | 0.008 | 0.013 | 0.025 | 0.043 | 0.025 | 0.043 | 0.043 | 0.025 | 0.025 |
| 11 | 0.002 | 0.002 | 0.002 | 0.003 | 0.004 | 0.005 | 0.007 | 0.009 | 0.013 | 0.015 | 0.013 | 0.015 | 0.015 | 0.013 | 0.013 |
| 12 | 0.002 | 0.002 | 0.002 | 0.003 | 0.004 | 0.005 | 0.006 | 0.007 | 0.008 | 0.009 | 0.008 | 0.009 | 0.009 | 0.008 | 0.008 |
| 13 | 0.001 | 0.002 | 0.002 | 0.003 | 0.003 | 0.004 | 0.005 | 0.005 | 0.006 | 0.006 | 0.006 | 0.006 | 0.006 | 0.006 | 0.006 |
| 14 | 0.001 | 0.002 | 0.002 | 0.002 | 0.003 | 0.003 | 0.004 | 0.004 | 0.004 | 0.005 | 0.004 | 0.004 | 0.004 | 0.005 | 0.004 |
| 15 | 0.001 | 0.001 | 0.002 | 0.002 | 0.002 | 0.003 | 0.003 | 0.003 | 0.003 | 0.003 | 0.003 | 0.003 | 0.003 | 0.003 | 0.003 |
| 16 | 0.001 | 0.001 | 0.001 | 0.002 | 0.002 | 0.002 | 0.002 | 0.002 | 0.002 | 0.003 | 0.003 | 0.003 | 0.003 | 0.003 | 0.003 |
| 17 | 0.001 | 0.001 | 0.001 | 0.001 | 0.002 | 0.002 | 0.002 | 0.002 | 0.002 | 0.002 | 0.002 | 0.002 | 0.002 | 0.002 | 0.002 |

В целом по расчетному прямоугольнику:  
 Максимальная концентрация -----> Cm = 0.0427467 долей ПДКмр  
 = 0.2137333 мг/м3  
 Достигается в точке с координатами: Xм = 0.0 м  
 (X-столбец 10, Y-строка 8) Yм = 200.0 м  
 При опасном направлении ветра : 180 град.  
 и "опасной" скорости ветра : 0.87 м/с

8. Результаты расчета по жилой застройке.  
 ПК ЭРА v4.0. Модель: МРК-2014  
 Город :003 Караганда".  
 Объект :0002 ИП ПРУД.  
 Вар.расч. :7 Расч.год: 2025 (СП) Расчет проводился 05.01.2025 16:37  
 Примесь :0337 - Углерод оксид (Оксид углерода, Угарный газ) (584)  
 ПДКмр для примеси 0337 = 5.0 мг/м3

Коды источников уникальны в рамках всего предприятия  
 Расчет проводился по всем жилым зонам внутри расч. прямоугольника 001  
 Всего просчитано точек: 32  
 Фоновая концентрация не задана  
 Направление ветра: автоматический поиск опасного направления от 0 до 360 град.  
 Скорость ветра: автоматический поиск опасной скорости от 0.5 до 8.0(Умр) м/с

Расшифровка обозначений

Qc - суммарная концентрация [доли ПДК] |  
 Cc - суммарная концентрация [мг/м.куб] |  
 Фоп- опасное направл. ветра [угл. град.] |  
 Уоп- опасная скорость ветра [ м/с ] |  
 Ви - вклад ИСТОЧНИКА в Qc [доли ПДК] |  
 Ки - код источника для верхней строки Ви |

|      |        |        |        |        |        |        |        |        |        |        |        |        |        |        |        |
|------|--------|--------|--------|--------|--------|--------|--------|--------|--------|--------|--------|--------|--------|--------|--------|
| y=   | 556:   | 554:   | 396:   | 354:   | 235:   | 154:   | 75:    | 554:   | -46:   | -85:   | 354:   | -246:  | 154:   | -46:   | 575:   |
| x=   | -1053: | -1053: | -1073: | -1078: | -1092: | -1103: | -1112: | -1122: | -1127: | -1132: | -1146: | -1152: | -1171: | -1196: | -1207: |
| Qc : | 0.003: | 0.003: | 0.004: | 0.004: | 0.004: | 0.004: | 0.004: | 0.003: | 0.004: | 0.004: | 0.003: | 0.004: | 0.004: | 0.003: | 0.003: |
| Cc : | 0.017: | 0.017: | 0.019: | 0.019: | 0.019: | 0.019: | 0.019: | 0.016: | 0.019: | 0.019: | 0.017: | 0.018: | 0.018: | 0.017: | 0.014: |
| y=   | -227:  | 554:   | 354:   | 594:   | 154:   | -46:   | -208:  | 613:   | 554:   | 453:   | 354:   | 292:   | 154:   | 132:   | -29:   |
| x=   | -1306: | -1322: | -1346: | -1361: | -1371: | -1396: | -1460: | -1514: | -1522: | -1534: | -1546: | -1554: | -1571: | -1574: | -1594: |

Qc : 0.003: 0.003: 0.003: 0.002: 0.003: 0.003: 0.002: 0.002: 0.002: 0.002:  
0.002: 0.002: 0.002: 0.002: 0.002:  
Cc : 0.015: 0.013: 0.013: 0.012: 0.014: 0.013: 0.012: 0.010: 0.010: 0.011:  
0.011: 0.011: 0.011: 0.011: 0.011:

y= -46: -189:

x= -1596: -1613:

Qc : 0.002: 0.002:  
Cc : 0.011: 0.010:

Результаты расчета в точке максимума ПК ЭРА v4.0. Модель: МРК-2014

Координаты точки : X= -1102.5 м, Y= 154.1 м

Максимальная суммарная концентрация | Cs= 0.0038626 доли ПДКмр |  
| 0.0193132 мг/м3 |

Достигается при опасном направлении 98 град.  
и скорости ветра 8.00 м/с

Всего источников: 2. В таблице заказано вкладчиков 20, но не более 95.0% вклада

#### ВКЛАДЫ\_ИСТОЧНИКОВ

| Ист. | Код  | Тип | Выброс | Вклад     | Вклад в% | Сум. % | Коэф. влияния |
|------|------|-----|--------|-----------|----------|--------|---------------|
| 1    | 0001 | T   | 0.2571 | 0.0019313 | 50.00    | 50.00  | 0.007511235   |
| 2    | 0002 | T   | 0.2571 | 0.0019313 | 50.00    | 100.00 | 0.007511235   |

Остальные источники не влияют на данную точку (0 источников)

9. Результаты расчета по границе санзоны.

ПК ЭРА v4.0. Модель: МРК-2014

Город :003 Караганда".

Объект :0002 ИП ПРУД.

Вар.расч. :7 Расч.год: 2025 (СП) Расчет проводился 05.01.2025

16:37

Примесь :0337 - Углерод оксид (Оксид углерода, Угарный газ)

(584)

ПДКмр для примеси 0337 = 5.0 мг/м3

Коды источников уникальны в рамках всего предприятия  
Расчет проводился по всем санитарным зонам внутри расч.  
прямоугольника 001

Всего просчитано точек: 54

Фоновая концентрация не задана

Направление ветра: автоматический поиск опасного направления от 0 до 360 град.

Скорость ветра: автоматический поиск опасной скорости от 0.5 до 8.0(Умр) м/с

#### Расшифровка обозначений

|                                          |
|------------------------------------------|
| Qc - суммарная концентрация [доли ПДК]   |
| Cc - суммарная концентрация [мг/м.куб]   |
| Фоп- опасное направл. ветра [угл. град.] |
| Уоп- опасная скорость ветра [ м/с ]      |
| Ви - вклад ИСТОЧНИКА в Qc [доли ПДК]     |
| Ки - код источника для верхней строки Ви |

y= -20: 39: 98: 155: 210: 262: 311: 355: 394: 428: 455:  
477: 491: 499: 499:

x= -500: -498: -490: -475: -454: -426: -392: -352: -308: -259: -207:  
-151: -94: -35: 24:

Qc : 0.011: 0.011: 0.011: 0.011: 0.011: 0.011: 0.011: 0.011: 0.011: 0.011:  
0.011: 0.011: 0.011: 0.011: 0.011:  
Cc : 0.054: 0.054: 0.055: 0.055: 0.055: 0.054: 0.054: 0.055: 0.055: 0.055:  
0.054: 0.054: 0.055: 0.055: 0.055:

y= 493: 480: 460: 433: 401: 363: 319: 272: 220: 165: 108:  
50: -9: -68: -126:

x= 83: 141: 196: 249: 299: 344: 385: 420: 449: 472: 488:  
498: 500: 495: 484:

Qc : 0.011: 0.011: 0.011: 0.011: 0.011: 0.011: 0.011: 0.011: 0.011: 0.011:  
0.011: 0.011: 0.011: 0.011: 0.011:  
Cc : 0.054: 0.054: 0.055: 0.055: 0.055: 0.054: 0.055: 0.055: 0.055: 0.055:  
0.054: 0.055: 0.055: 0.055: 0.054:

y= -183: -237: -287: -333: -375: -412: -442: -467: -485: -496: -500:  
-497: -487: -471: -447:

x= 465: 441: 409: 373: 331: 284: 233: 179: 123: 65: 6: -  
54: -112: -169: -223:

Qc : 0.011: 0.011: 0.011: 0.011: 0.011: 0.011: 0.011: 0.011: 0.011: 0.011:  
0.011: 0.011: 0.011: 0.011: 0.011:  
Cc : 0.054: 0.055: 0.055: 0.055: 0.055: 0.054: 0.054: 0.055: 0.055: 0.054:  
0.054: 0.055: 0.055: 0.055: 0.054:

y= -418: -382: -342: -296: -246: -193: -137: -79: -20:

x= -275: -322: -365: -403: -435: -461: -481: -494: -500:

Qc : 0.011: 0.011: 0.011: 0.011: 0.011: 0.011: 0.011: 0.011: 0.011: 0.011:  
Cc : 0.055: 0.055: 0.055: 0.055: 0.054: 0.055: 0.055: 0.055: 0.054:

Результаты расчета в точке максимума ПК ЭРА v4.0. Модель: МРК-2014

Координаты точки : X= 179.3 м, Y= -466.8 м

Максимальная суммарная концентрация | Cs= 0.0109172 доли ПДКмр |  
| 0.0545858 мг/м3 |

Достигается при опасном направлении 339 град.  
и скорости ветра 4.71 м/с

Всего источников: 2. В таблице заказано вкладчиков 20, но не более 95.0% вклада

#### ВКЛАДЫ\_ИСТОЧНИКОВ

| Ист. | Код  | Тип | Выброс | Вклад     | Вклад в% | Сум. % | Коэф. влияния |
|------|------|-----|--------|-----------|----------|--------|---------------|
| 1    | 0001 | T   | 0.2571 | 0.0054586 | 50.00    | 50.00  | 0.021229386   |
| 2    | 0002 | T   | 0.2571 | 0.0054586 | 50.00    | 100.00 | 0.021229386   |

Остальные источники не влияют на данную точку (0 источников)

14. Результаты расчета по границе области воздействия.

ПК ЭРА v4.0. Модель: МРК-2014

Город :003 Караганда".

Объект :0002 ИП ПРУД.

Вар.расч. :7 Расч.год: 2025 (СП) Расчет проводился 05.01.2025

16:37

Примесь :0337 - Углерод оксид (Оксид углерода, Угарный газ)

(584)

ПДКмр для примеси 0337 = 5.0 мг/м3

Коды источников уникальны в рамках всего предприятия

Всего просчитано точек: 584

Фоновая концентрация не задана

Направление ветра: автоматический поиск опасного направления от 0 до 360 град.

Скорость ветра: автоматический поиск опасной скорости от 0.5 до 8.0(Умр) м/с

#### Расшифровка обозначений

|                                          |
|------------------------------------------|
| Qc - суммарная концентрация [доли ПДК]   |
| Cc - суммарная концентрация [мг/м.куб]   |
| Фоп- опасное направл. ветра [угл. град.] |
| Уоп- опасная скорость ветра [ м/с ]      |
| Ви - вклад ИСТОЧНИКА в Qc [доли ПДК]     |
| Ки - код источника для верхней строки Ви |

y= -200: -200: -199: -199: -198: -196: -192: -183: -164: -120: -80:  
-40: 0: 0: 1:

x= -333: -334: -334: -334: -335: -336: -338: -342: -350: -364: -371:  
-378: -385: -385: -385:

Qc : 0.015: 0.015: 0.015: 0.015: 0.015: 0.015: 0.015: 0.015: 0.015: 0.016:  
0.016: 0.016: 0.016: 0.016: 0.016:  
Cc : 0.076: 0.076: 0.076: 0.076: 0.076: 0.076: 0.076: 0.077: 0.077: 0.078:  
0.079: 0.079: 0.078: 0.078: 0.078:

y= 1: 2: 5: 9: 18: 34: 66: 93: 120: 160: 200: 200:  
200: 201: 201:

x= -385: -385: -384: -384: -383: -380: -376: -370: -364: -349: -333:  
-333: -333: -333: -333:

Qc : 0.016: 0.016: 0.016: 0.016: 0.016: 0.016: 0.016: 0.016: 0.016: 0.016:  
0.015: 0.015: 0.015: 0.015: 0.015:  
Cc : 0.078: 0.078: 0.078: 0.078: 0.078: 0.078: 0.078: 0.079: 0.079: 0.078: 0.078:  
0.076: 0.076: 0.076: 0.076: 0.076:

y= 203: 206: 211: 222: 242: 278: 306: 333: 334: 334: 334:  
335: 336: 338: 342:

x= -332: -331: -328: -321: -308: -278: -239: -200: -200: -199: -199:  
-198: -196: -192: -183:

Qc : 0.015: 0.015: 0.015: 0.015: 0.015: 0.015: 0.015: 0.015: 0.015: 0.015:  
0.015: 0.015: 0.015: 0.015: 0.015:  
Cc : 0.076: 0.076: 0.076: 0.076: 0.076: 0.075: 0.077: 0.076: 0.076: 0.076:  
0.076: 0.076: 0.076: 0.076: 0.077:

y= 350: 364: 371: 378: 385: 385: 385: 385: 385: 384: 384:  
383: 380: 376: 370:

x= -164: -120: -80: -40: 0: 0: 1: 1: 2: 5: 9: 18: 34:  
66: 93:

Qc : 0.015: 0.016: 0.016: 0.016: 0.016: 0.016: 0.016: 0.016: 0.016: 0.016:  
0.016: 0.016: 0.016: 0.016: 0.016:  
Cc : 0.077: 0.078: 0.079: 0.079: 0.078: 0.078: 0.078: 0.078: 0.078: 0.078:  
0.078: 0.078: 0.078: 0.079: 0.079:

y= 364: 349: 333: 333: 333: 333: 333: 332: 331: 328: 321:  
308: 278: 239: 200:

x= 120: 160: 200: 200: 200: 201: 201: 203: 206: 211: 222:  
242: 278: 306: 333:

Qc : 0.016: 0.016: 0.015: 0.015: 0.015: 0.015: 0.015: 0.015: 0.015: 0.015:  
0.015: 0.015: 0.015: 0.015: 0.015:  
Cc : 0.078: 0.078: 0.076: 0.076: 0.076: 0.076: 0.076: 0.076: 0.076: 0.076:  
0.076: 0.076: 0.075: 0.077: 0.076:

y= 200: 199: 199: 198: 196: 192: 183: 164: 120: 80: 40:  
0: -0: -1: -1:

x= 334: 334: 334: 335: 336: 338: 342: 350: 364: 371: 378:  
385: 385: 385: 385:

Qc : 0.015: 0.015: 0.015: 0.015: 0.015: 0.015: 0.015: 0.015: 0.016: 0.016:  
0.016: 0.016: 0.016: 0.016: 0.016:  
Cc : 0.076: 0.076: 0.076: 0.076: 0.076: 0.076: 0.077: 0.077: 0.078: 0.079:  
0.079: 0.078: 0.078: 0.078: 0.078:

y= -2: -5: -9: -18: -34: -66: -93: -120: -160: -200: -200:  
-201: -201: -203:

x= 385: 384: 384: 383: 380: 376: 370: 364: 349: 333: 333:  
333: 333: 333: 332:

Qc : 0.016: 0.016: 0.016: 0.016: 0.016: 0.016: 0.016: 0.016: 0.016: 0.015:  
0.015: 0.015: 0.015: 0.015: 0.015:  
Cc : 0.078: 0.078: 0.078: 0.078: 0.078: 0.078: 0.079: 0.079: 0.078: 0.078: 0.076:  
0.076: 0.076: 0.076: 0.076: 0.076:

y= -206: -211: -222: -242: -278: -306: -333: -334: -334: -334: -335:  
-336: -338: -342: -350:

x= 331: 328: 321: 308: 278: 239: 200: 200: 199: 199: 198:  
196: 192: 183: 164:

Qc : 0.015: 0.015: 0.015: 0.015: 0.015: 0.015: 0.015: 0.015: 0.015: 0.015:  
0.015: 0.015: 0.015: 0.015: 0.015:  
Cc : 0.076: 0.076: 0.076: 0.076: 0.076: 0.075: 0.077: 0.076: 0.076: 0.076:  
0.076: 0.076: 0.076: 0.077: 0.077:

y= -364: -371: -378: -385: -385: -385: -385: -385: -384: -384: -383:  
-380: -376: -370: -364:

x= 120: 80: 40: 0: -0: -1: -1: -2: -5: -9: -18: -34: -66:  
-93: -120:

Qc : 0.016: 0.016: 0.016: 0.016: 0.016: 0.016: 0.016: 0.016: 0.016: 0.016:  
0.016: 0.016: 0.016: 0.016: 0.016:  
Cc : 0.078: 0.079: 0.079: 0.078: 0.078: 0.078: 0.078: 0.078: 0.078: 0.078:  
0.078: 0.078: 0.079: 0.079: 0.078:

y= -349: -333: -333: -333: -333: -333: -332: -331: -328: -321: -308:  
-278: -239: 0: 0:

x= -160: -200: -200: -200: -201: -201: -203: -206: -211: -222: -242:  
-278: -306: -79: -79:

Qc : 0.016: 0.015: 0.015: 0.015: 0.015: 0.015: 0.015: 0.015: 0.015: 0.015:  
0.015: 0.015: 0.015: 0.115: 0.116:  
Cc : 0.078: 0.076: 0.076: 0.076: 0.076: 0.076: 0.076: 0.076: 0.076: 0.076:  
0.076: 0.075: 0.077: 0.577: 0.578:

Фоп: 25: 31: 31: 31: 31: 31: 31: 32: 33: 35: 38: 45:  
52: 90: 90:  
Уоп: 2.45: 2.59: 2.59: 2.59: 2.59: 2.59: 2.58: 2.61: 2.61: 2.62: 2.66:  
2.70: 2.58: 0.60: 0.60:

Ви: 0.008: 0.008: 0.008: 0.008: 0.008: 0.008: 0.008: 0.008: 0.008: 0.008:  
0.008: 0.008: 0.008: 0.058: 0.058:

Ки: 0001: 0001: 0001: 0001: 0001: 0001: 0001: 0001: 0001: 0001:  
0001: 0001: 0001: 0001: 0001:

Ви: 0.008: 0.008: 0.008: 0.008: 0.008: 0.008: 0.008: 0.008: 0.008: 0.008:  
0.008: 0.008: 0.008: 0.058: 0.058:

Ки: 0002: 0002: 0002: 0002: 0002: 0002: 0002: 0002: 0002: 0002:  
0002: 0002: 0002: 0002: 0002:

y= 0: 1: 2: 4: 7: 14: 26: 47: 63: 79: 79: 78: 78:  
78: 77:

x= -78: -78: -78: -77: -75: -72: -64: -47: -24: 0: 0: 0:  
1: 2: 4:

Qc : 0.116: 0.116: 0.116: 0.117: 0.118: 0.121: 0.125: 0.128: 0.127: 0.115:  
0.116: 0.116: 0.116: 0.116: 0.117:

Cc : 0.578: 0.579: 0.581: 0.585: 0.592: 0.605: 0.624: 0.639: 0.636: 0.577:  
0.578: 0.578: 0.579: 0.581: 0.585:

Фоп: 90: 91: 91: 93: 95: 101: 112: 135: 159: 180: 180: 180:  
181: 181: 183:

Уоп: 0.60: 0.60: 0.60: 0.60: 0.59: 0.58: 0.58: 0.57: 0.60: 0.60:  
0.60: 0.60: 0.60: 0.60:

Ви: 0.058: 0.058: 0.058: 0.059: 0.059: 0.060: 0.062: 0.064: 0.064: 0.058:  
0.058: 0.058: 0.058: 0.058: 0.059:

Ки: 0001: 0001: 0001: 0001: 0001: 0001: 0001: 0001: 0001: 0001:  
0001: 0001: 0001: 0001: 0001:

Ви: 0.058: 0.058: 0.058: 0.059: 0.059: 0.060: 0.062: 0.064: 0.064: 0.058:  
0.058: 0.058: 0.058: 0.058: 0.059:





Вн : 0.073: 0.066: 0.066: 0.067: 0.067: 0.067: 0.068: 0.069: 0.071: 0.073:  
0.021: 0.021: 0.021: 0.021: 0.021:  
Кн : 0002 : 0002 : 0002 : 0002 : 0002 : 0002 : 0002 : 0002 : 0002 : 0002 :  
0002 : 0002 : 0002 : 0002 : 0002 :

y= -199: -198: -195: -191: -191: -191: -191: -192: -193: -195: -200:  
-200: -200: -200: -201:

x= -19: -17: -11: 0: 0: 0: 1: 3: 6: 11: 22: 22: 21:  
21: 20:

Qc : 0.043: 0.043: 0.044: 0.046: 0.046: 0.046: 0.045: 0.045: 0.045: 0.044:  
0.042: 0.042: 0.042: 0.042: 0.042:  
Cc : 0.214: 0.216: 0.220: 0.228: 0.228: 0.228: 0.227: 0.226: 0.224: 0.220:  
0.212: 0.212: 0.212: 0.211: 0.211:

y= -202: -203: -207: -214: -213: -213: -213: -213: -212: -210: -207:  
0: 0: 0: 1:

x= 19: 16: 11: 0: -0: -0: -1: -1: -3: -6: -11: -214: -213:  
-213: -213:

Qc : 0.042: 0.042: 0.041: 0.039: 0.039: 0.039: 0.039: 0.039: 0.039: 0.040:  
0.041: 0.039: 0.039: 0.039: 0.039:  
Cc : 0.210: 0.208: 0.203: 0.194: 0.195: 0.195: 0.195: 0.195: 0.197: 0.199:  
0.203: 0.194: 0.195: 0.195: 0.195:

y= 1: 3: 6: 11: 22: 22: 21: 21: 21: 19: 17: 11: 0:  
-0: -0:

x= -213: -212: -210: -207: -200: -200: -200: -200: -199: -199: -198:  
-195: -191: -191: -191:

Qc : 0.039: 0.039: 0.040: 0.041: 0.042: 0.042: 0.042: 0.042: 0.043: 0.043:  
0.043: 0.044: 0.046: 0.046: 0.046:  
Cc : 0.195: 0.197: 0.199: 0.203: 0.212: 0.212: 0.212: 0.212: 0.213: 0.214:  
0.216: 0.220: 0.228: 0.228: 0.228:

y= -1: -3: -6: -11: -22: -22: -21: -21: -20: -19: -16: -11:  
0: 0: 0:

x= -191: -192: -193: -195: -200: -200: -200: -200: -201: -202: -203:  
-207: 191: 191: 191:

Qc : 0.045: 0.045: 0.045: 0.044: 0.042: 0.042: 0.042: 0.042: 0.042: 0.042:  
0.042: 0.041: 0.046: 0.046: 0.046:  
Cc : 0.227: 0.226: 0.224: 0.220: 0.212: 0.212: 0.212: 0.211: 0.210:  
0.208: 0.203: 0.228: 0.228: 0.228:

y= 1: 3: 6: 11: 22: 22: 21: 21: 20: 19: 16: 11: 0:  
-0: -0:

x= 191: 192: 193: 195: 200: 200: 200: 200: 201: 202: 203:  
207: 214: 213: 213:

Qc : 0.045: 0.045: 0.045: 0.044: 0.042: 0.042: 0.042: 0.042: 0.042: 0.042:  
0.042: 0.041: 0.039: 0.039: 0.039:  
Cc : 0.227: 0.226: 0.224: 0.220: 0.212: 0.212: 0.212: 0.211: 0.210:  
0.208: 0.203: 0.194: 0.195: 0.195:

y= -1: -1: -3: -6: -11: -22: -22: -21: -21: -21: -19: -17: -  
11: 200: 200:

x= 213: 213: 210: 207: 200: 200: 200: 200: 199: 199:  
198: 195: -22: -22:

Qc : 0.039: 0.039: 0.039: 0.040: 0.041: 0.042: 0.042: 0.042: 0.042: 0.043:  
0.043: 0.043: 0.044: 0.042: 0.042:  
Cc : 0.195: 0.195: 0.197: 0.199: 0.203: 0.212: 0.212: 0.212: 0.212: 0.213:  
0.214: 0.216: 0.220: 0.212: 0.212:

y= 200: 200: 201: 202: 203: 207: 214: 213: 213: 213: 213:  
212: 210: 207: 200:

x= -21: -21: -20: -19: -16: -11: 0: 0: 0: 1: 1: 3: 6:  
11: 22:

Qc : 0.042: 0.042: 0.042: 0.042: 0.042: 0.041: 0.039: 0.039: 0.039: 0.039:  
0.039: 0.039: 0.040: 0.041: 0.042:  
Cc : 0.212: 0.211: 0.211: 0.210: 0.208: 0.203: 0.194: 0.195: 0.195: 0.195:  
0.195: 0.197: 0.199: 0.203: 0.212:

y= 200: 200: 200: 199: 199: 198: 195: 191: 191: 191: 191:  
192: 193: 195:

x= 22: 21: 21: 21: 19: 17: 11: 0: -0: -0: -1: -3: -6:  
-11:

Qc : 0.042: 0.042: 0.042: 0.043: 0.043: 0.043: 0.044: 0.046: 0.046: 0.046:  
0.045: 0.045: 0.045: 0.044:  
Cc : 0.212: 0.212: 0.212: 0.213: 0.214: 0.216: 0.220: 0.228: 0.228: 0.228:  
0.227: 0.226: 0.224: 0.220:

Результаты расчета в точке максимума ПК ЭРА v4.0. Модель: МРК-2014  
Координаты точки : X= -35.4 м, Y= 35.4 м

Максимальная суммарная концентрация | Cs= 0.1454331 доли ПДКмр |  
| 0.7271653 мг/м3 |

Достигается при опасном направлении 135 град.  
и скорости ветра 0.54 м/с  
Всего источников: 2. В таблице заказано вкладчиков 20, но не более  
95.0% вклада

ВКЛАДЫ ИСТОЧНИКОВ

| Ном. | Код  | Тип | Выброс | Вклад     | Вклад в% | Сум. % | Коэф. влияния |
|------|------|-----|--------|-----------|----------|--------|---------------|
| 1    | 0001 | T   | 0.2571 | 0.0727165 | 50.00    | 50.00  | 0.282807231   |
| 2    | 0002 | T   | 0.2571 | 0.0727165 | 50.00    | 100.00 | 0.282807231   |

Остальные источники не влияют на данную точку (0 источников)

3. Исходные параметры источников.  
ПК ЭРА v4.0. Модель: МРК-2014  
Город :003 Караганда".  
Объект :0002 ИП ПРУД.  
Вар.расч. :7 Расч.год: 2025 (СП) Расчет проводился 05.01.2025  
16:37  
Примесь :0342 - Фтористые газообразные соединения /в пересчете  
на фтор/ (617)  
ПДКмр для примеси 0342 = 0.02 мг/м3

Коэффициент рельефа (КР): индивидуальный с источников  
Коэффициент оседания (Ф): индивидуальный с источников  
Коды источников уникальны в рамках всего предприятия

| Код  | Тип  | Н         | D    | Wo    | V1     | T    | X1   | Y1   | X2 | Y2 | Alf |
|------|------|-----------|------|-------|--------|------|------|------|----|----|-----|
| 0001 | T    | 15.0      | 0.32 | 0.010 | 0.0008 | 30.0 | 0.00 | 0.00 |    |    |     |
| 1.0  | 1.00 | 0.0086500 |      |       |        |      |      |      |    |    |     |
| 0002 | T    | 15.0      | 0.32 | 0.010 | 0.0008 | 30.0 | 0.00 | 0.00 |    |    |     |
| 1.0  | 1.00 | 0.0086500 |      |       |        |      |      |      |    |    |     |

4. Расчетные параметры См,Um,Хм  
ПК ЭРА v4.0. Модель: МРК-2014  
Город :003 Караганда".  
Объект :0002 ИП ПРУД.  
Вар.расч. :7 Расч.год: 2025 (СП) Расчет проводился 05.01.2025  
16:37



Ви : 0.006: 0.007: 0.009: 0.011: 0.013: 0.016: 0.019: 0.022: 0.025: 0.026:  
0.025: 0.022: 0.019: 0.016: 0.013: 0.011:  
Ки : 0001 : 0001 : 0001 : 0001 : 0001 : 0001 : 0001 : 0001 : 0001 : 0001 :  
0001 : 0001 : 0001 : 0001 : 0001 : 0001 :  
Ви : 0.006: 0.007: 0.009: 0.011: 0.013: 0.016: 0.019: 0.022: 0.025: 0.026:  
0.025: 0.022: 0.019: 0.016: 0.013: 0.011:  
Ки : 0002 : 0002 : 0002 : 0002 : 0002 : 0002 : 0002 : 0002 : 0002 : 0002 :  
0002 : 0002 : 0002 : 0002 : 0002 : 0002 :

x= 1400:

Qc : 0.018:  
Cc : 0.000:  
Фоп: 240 :  
Уоп: 8.00 :

Ви : 0.009:  
Ки : 0001 :  
Ви : 0.009:  
Ки : 0002 :

y= 600 : Y-строка 6 Стах= 0.073 долей ПДК (x= 0.0;  
напр.ветра=180)

x= -1800 : -1600: -1400: -1200: -1000: -800: -600: -400: -200: 0: 200:  
400: 600: 800: 1000: 1200:

Qc : 0.013: 0.016: 0.019: 0.024: 0.030: 0.038: 0.048: 0.059: 0.069: 0.073:  
0.069: 0.059: 0.048: 0.038: 0.030: 0.024:  
Cc : 0.000: 0.000: 0.000: 0.000: 0.001: 0.001: 0.001: 0.001: 0.001: 0.001:  
0.001: 0.001: 0.001: 0.001: 0.001: 0.000:  
Фоп: 108 : 111 : 113 : 117 : 121 : 127 : 135 : 146 : 162 : 180 : 198 :  
214 : 225 : 233 : 239 : 243 :  
Уоп: 8.00 : 8.00 : 8.00 : 8.00 : 8.00 : 8.00 : 8.00 : 8.00 : 6.86 : 6.35 : 6.86 :  
8.00 : 8.00 : 8.00 : 8.00 : 8.00 :

Ви : 0.006: 0.008: 0.010: 0.012: 0.015: 0.019: 0.024: 0.029: 0.034: 0.037:  
0.034: 0.029: 0.024: 0.019: 0.015: 0.012:  
Ки : 0001 : 0001 : 0001 : 0001 : 0001 : 0001 : 0001 : 0001 : 0001 : 0001 :  
0001 : 0001 : 0001 : 0001 : 0001 : 0001 :  
Ви : 0.006: 0.008: 0.010: 0.012: 0.015: 0.019: 0.024: 0.029: 0.034: 0.037:  
0.034: 0.029: 0.024: 0.019: 0.015: 0.012:  
Ки : 0002 : 0002 : 0002 : 0002 : 0002 : 0002 : 0002 : 0002 : 0002 : 0002 :  
0002 : 0002 : 0002 : 0002 : 0002 : 0002 :

x= 1400:

Qc : 0.019:  
Cc : 0.000:  
Фоп: 247 :  
Уоп: 8.00 :

Ви : 0.010:  
Ки : 0001 :  
Ви : 0.010:  
Ки : 0002 :

y= 400 : Y-строка 7 Стах= 0.123 долей ПДК (x= 0.0;  
напр.ветра=180)

x= -1800 : -1600: -1400: -1200: -1000: -800: -600: -400: -200: 0: 200:  
400: 600: 800: 1000: 1200:

Qc : 0.014: 0.017: 0.021: 0.026: 0.034: 0.045: 0.059: 0.079: 0.106: 0.123:  
0.106: 0.079: 0.059: 0.045: 0.034: 0.026:  
Cc : 0.000: 0.000: 0.000: 0.001: 0.001: 0.001: 0.001: 0.002: 0.002: 0.002:  
0.002: 0.002: 0.001: 0.001: 0.001: 0.001:  
Фоп: 103 : 104 : 106 : 108 : 112 : 117 : 124 : 135 : 153 : 180 : 207 :  
225 : 236 : 243 : 248 : 252 :  
Уоп: 8.00 : 8.00 : 8.00 : 8.00 : 8.00 : 8.00 : 8.00 : 8.00 : 5.82 : 3.75 : 2.85 : 3.75 :  
5.82 : 8.00 : 8.00 : 8.00 : 8.00 :

Ви : 0.007: 0.008: 0.010: 0.013: 0.017: 0.022: 0.029: 0.039: 0.053: 0.062:  
0.053: 0.039: 0.029: 0.022: 0.017: 0.013:  
Ки : 0001 : 0001 : 0001 : 0001 : 0001 : 0001 : 0001 : 0001 : 0001 : 0001 :  
0001 : 0001 : 0001 : 0001 : 0001 : 0001 :  
Ви : 0.007: 0.008: 0.010: 0.013: 0.017: 0.022: 0.029: 0.039: 0.053: 0.062:  
0.053: 0.039: 0.029: 0.022: 0.017: 0.013:  
Ки : 0002 : 0002 : 0002 : 0002 : 0002 : 0002 : 0002 : 0002 : 0002 : 0002 :  
0002 : 0002 : 0002 : 0002 : 0002 : 0002 :

x= 1400:

Qc : 0.021:  
Cc : 0.000:  
Фоп: 254 :  
Уоп: 8.00 :

Ви : 0.010:  
Ки : 0001 :  
Ви : 0.010:  
Ки : 0002 :

y= 200 : Y-строка 8 Стах= 0.360 долей ПДК (x= 0.0;  
напр.ветра=180)

x= -1800 : -1600: -1400: -1200: -1000: -800: -600: -400: -200: 0: 200:  
400: 600: 800: 1000: 1200:

Qc : 0.014: 0.018: 0.022: 0.028: 0.037: 0.050: 0.069: 0.106: 0.213: 0.360:  
0.213: 0.106: 0.069: 0.050: 0.037: 0.028:  
Cc : 0.000: 0.000: 0.000: 0.001: 0.001: 0.001: 0.001: 0.002: 0.004: 0.007:  
0.004: 0.002: 0.001: 0.001: 0.001: 0.001:  
Фоп: 96 : 97 : 98 : 99 : 101 : 104 : 108 : 117 : 135 : 180 : 225 :  
243 : 252 : 256 : 259 : 261 :  
Уоп: 8.00 : 8.00 : 8.00 : 8.00 : 8.00 : 8.00 : 8.00 : 6.86 : 3.75 : 1.10 : 0.87 : 1.10 :  
3.75 : 6.86 : 8.00 : 8.00 : 8.00 :

Ви : 0.007: 0.009: 0.011: 0.014: 0.019: 0.025: 0.034: 0.053: 0.106: 0.180:  
0.106: 0.053: 0.034: 0.025: 0.019: 0.014:  
Ки : 0001 : 0001 : 0001 : 0001 : 0001 : 0001 : 0001 : 0001 : 0001 : 0001 :  
0001 : 0001 : 0001 : 0001 : 0001 : 0001 :  
Ви : 0.007: 0.009: 0.011: 0.014: 0.019: 0.025: 0.034: 0.053: 0.106: 0.180:  
0.106: 0.053: 0.034: 0.025: 0.019: 0.014:  
Ки : 0002 : 0002 : 0002 : 0002 : 0002 : 0002 : 0002 : 0002 : 0002 : 0002 :  
0002 : 0002 : 0002 : 0002 : 0002 : 0002 :

x= 1400:

Qc : 0.022:  
Cc : 0.000:  
Фоп: 262 :  
Уоп: 8.00 :

Ви : 0.011:  
Ки : 0001 :  
Ви : 0.011:  
Ки : 0002 :

y= 0 : Y-строка 9 Стах= 0.360 долей ПДК (x= -200.0; напр.ветра=  
90)

x= -1800 : -1600: -1400: -1200: -1000: -800: -600: -400: -200: 0: 200:  
400: 600: 800: 1000: 1200:

Qc : 0.014: 0.018: 0.022: 0.029: 0.038: 0.052: 0.073: 0.123: 0.360: 0.000:  
0.360: 0.123: 0.073: 0.052: 0.038: 0.029:  
Cc : 0.000: 0.000: 0.000: 0.001: 0.001: 0.001: 0.001: 0.002: 0.007: 0.000:  
0.007: 0.002: 0.001: 0.001: 0.001: 0.001:  
Фоп: 90 : 90 : 90 : 90 : 90 : 90 : 90 : 90 : 270 : 270 :  
270 : 270 : 270 : 270 :  
Уоп: 8.00 : 8.00 : 8.00 : 8.00 : 8.00 : 8.00 : 8.00 : 6.35 : 2.85 : 0.87 : : 0.87 :  
2.85 : 6.35 : 8.00 : 8.00 :

Ви : 0.007: 0.009: 0.011: 0.014: 0.019: 0.026: 0.037: 0.062: 0.180 :  
0.180: 0.062: 0.037: 0.026: 0.019: 0.014:  
Ки : 0001 : 0001 : 0001 : 0001 : 0001 : 0001 : 0001 : 0001 : 0001 : 0001 :  
0001 : 0001 : 0001 : 0001 : 0001 : 0001 :  
Ви : 0.007: 0.009: 0.011: 0.014: 0.019: 0.026: 0.037: 0.062: 0.180 :  
0.180: 0.062: 0.037: 0.026: 0.019: 0.014:  
Ки : 0002 : 0002 : 0002 : 0002 : 0002 : 0002 : 0002 : 0002 : 0002 : 0002 :  
0002 : 0002 : 0002 : 0002 : 0002 : 0002 :

x= 1400:

Qc : 0.022:  
Cc : 0.000:  
Фоп: 270 :  
Уоп: 8.00 :



Cc : 0.000: 0.000: 0.000: 0.000: 0.000: 0.001: 0.001: 0.001: 0.001: 0.001:  
0.001: 0.001: 0.001: 0.001: 0.000: 0.000:

x= 1400:

Qc : 0.016:  
Cc : 0.000:

y= -1200 : Y-строка 15 Стах= 0.029 долей ПДК (x= 0.0; напр.ветра= 0)

x= -1800 : -1600: -1400: -1200: -1000: -800: -600: -400: -200: 0: 200:  
400: 600: 800: 1000: 1200:

Qc : 0.010: 0.012: 0.014: 0.016: 0.019: 0.021: 0.024: 0.026: 0.028: 0.029:  
0.028: 0.026: 0.024: 0.021: 0.019: 0.016:  
Cc : 0.000: 0.000: 0.000: 0.000: 0.000: 0.000: 0.000: 0.001: 0.001: 0.001:  
0.001: 0.001: 0.000: 0.000: 0.000: 0.000:

x= 1400:

Qc : 0.014:  
Cc : 0.000:

y= -1400 : Y-строка 16 Стах= 0.022 долей ПДК (x= 0.0; напр.ветра= 0)

x= -1800 : -1600: -1400: -1200: -1000: -800: -600: -400: -200: 0: 200:  
400: 600: 800: 1000: 1200:

Qc : 0.009: 0.010: 0.012: 0.014: 0.016: 0.018: 0.019: 0.021: 0.022: 0.022:  
0.022: 0.021: 0.019: 0.018: 0.016: 0.014:  
Cc : 0.000: 0.000: 0.000: 0.000: 0.000: 0.000: 0.000: 0.000: 0.000: 0.000:  
0.000: 0.000: 0.000: 0.000: 0.000: 0.000:

x= 1400:

Qc : 0.012:  
Cc : 0.000:

y= -1600 : Y-строка 17 Стах= 0.018 долей ПДК (x= 0.0; напр.ветра= 0)

x= -1800 : -1600: -1400: -1200: -1000: -800: -600: -400: -200: 0: 200:  
400: 600: 800: 1000: 1200:

Qc : 0.008: 0.009: 0.010: 0.012: 0.013: 0.014: 0.016: 0.017: 0.018: 0.018:  
0.018: 0.017: 0.016: 0.014: 0.013: 0.012:  
Cc : 0.000: 0.000: 0.000: 0.000: 0.000: 0.000: 0.000: 0.000: 0.000: 0.000:  
0.000: 0.000: 0.000: 0.000: 0.000: 0.000:

x= 1400:

Qc : 0.010:  
Cc : 0.000:

Результаты расчета в точке максимума ПК ЭРА v4.0. Модель: МРК-2014

Координаты точки : X= 0.0 м, Y= 200.0 м

Максимальная суммарная концентрация | Cs= 0.3595138 доли ПДКмр |  
| 0.0071903 мг/м3 |

Достигается при опасном направлении 180 град.  
и скорости ветра 0.87 м/с

Всего источников: 2. В таблице заказано вкладчиков 20, но не более 95.0% вклада

ВКЛАДЫ ИСТОЧНИКОВ

| Ист. | Код  | Тип | Выброс   | Вклад     | Вклад в% | Сум. % | Коеф. влияния |
|------|------|-----|----------|-----------|----------|--------|---------------|
| 1    | 0001 | T   | 0.008650 | 0.1797569 | 50.00    | 50.00  | 20.7811451    |
| 2    | 0002 | T   | 0.008650 | 0.1797569 | 50.00    | 100.00 | 20.7811451    |

Остальные источники не влияют на данную точку (0 источников)

7. Суммарные концентрации в узлах расчетной сетки.

ПК ЭРА v4.0. Модель: МРК-2014

Город :003 Караганда".

Объект :0002 ИП ПРУД.

Вар.расч. :7 Расч.год: 2025 (СП) Расчет проводился 05.01.2025 16:37

Примесь :0342 - Фтористые газообразные соединения /в пересчете на фтор/ (617)

ПДКмр для примеси 0342 = 0.02 мг/м3

Параметры расчетного прямоугольника No 1

Координаты центра : X= -200 м; Y= 0 |  
Длина и ширина : L= 3200 м; B= 3200 м |  
Шаг сетки (dX=dY) : D= 200 м |

Фоновая концентрация не задана

Направление ветра: автоматический поиск опасного направления от 0 до 360 град.

Скорость ветра: автоматический поиск опасной скорости от 0.5 до 8.0(Умр) м/с

(Символ ^ означает наличие источника вблизи расчетного узла)

| 1   | 2     | 3     | 4     | 5     | 6     | 7     | 8     | 9     | 10    | 11    | 12    | 13    | 14    | 15    | 16    |
|-----|-------|-------|-------|-------|-------|-------|-------|-------|-------|-------|-------|-------|-------|-------|-------|
| *   |       |       |       |       |       |       |       |       |       |       |       |       |       |       |       |
| 1-  | 0.008 | 0.009 | 0.010 | 0.012 | 0.013 | 0.014 | 0.016 | 0.017 | 0.018 | 0.018 | 0.018 | 0.017 | 0.016 | 0.014 | 0.013 |
| 2-  | 0.009 | 0.010 | 0.012 | 0.014 | 0.016 | 0.018 | 0.019 | 0.021 | 0.022 | 0.022 | 0.022 | 0.021 | 0.019 | 0.018 | 0.016 |
| 3-  | 0.010 | 0.012 | 0.014 | 0.016 | 0.019 | 0.021 | 0.024 | 0.026 | 0.028 | 0.029 | 0.028 | 0.026 | 0.024 | 0.021 | 0.019 |
| 4-  | 0.011 | 0.013 | 0.016 | 0.019 | 0.022 | 0.026 | 0.030 | 0.034 | 0.037 | 0.038 | 0.037 | 0.034 | 0.030 | 0.026 | 0.022 |
| 5-  | 0.012 | 0.014 | 0.018 | 0.021 | 0.026 | 0.032 | 0.038 | 0.045 | 0.050 | 0.052 | 0.050 | 0.045 | 0.038 | 0.032 | 0.026 |
| 6-  | 0.013 | 0.016 | 0.019 | 0.024 | 0.030 | 0.038 | 0.048 | 0.059 | 0.069 | 0.073 | 0.069 | 0.059 | 0.048 | 0.038 | 0.030 |
| 7-  | 0.014 | 0.017 | 0.021 | 0.026 | 0.034 | 0.045 | 0.059 | 0.079 | 0.106 | 0.123 | 0.106 | 0.079 | 0.059 | 0.045 | 0.034 |
| 8-  | 0.014 | 0.018 | 0.022 | 0.028 | 0.037 | 0.050 | 0.069 | 0.106 | 0.213 | 0.360 | 0.213 | 0.106 | 0.069 | 0.050 | 0.037 |
| 9-  | 0.014 | 0.018 | 0.022 | 0.029 | 0.038 | 0.052 | 0.073 | 0.123 | 0.360 | 0.000 | 0.360 | 0.123 | 0.073 | 0.052 | 0.038 |
| 10- | 0.014 | 0.018 | 0.022 | 0.028 | 0.037 | 0.050 | 0.069 | 0.106 | 0.213 | 0.360 | 0.213 | 0.106 | 0.069 | 0.050 | 0.037 |
| 11- | 0.014 | 0.017 | 0.021 | 0.026 | 0.034 | 0.045 | 0.059 | 0.079 | 0.106 | 0.123 | 0.106 | 0.079 | 0.059 | 0.045 | 0.034 |
| 12- | 0.013 | 0.016 | 0.019 | 0.024 | 0.030 | 0.038 | 0.048 | 0.059 | 0.069 | 0.073 | 0.069 | 0.059 | 0.048 | 0.038 | 0.030 |
| 13- | 0.012 | 0.014 | 0.018 | 0.021 | 0.026 | 0.032 | 0.038 | 0.045 | 0.050 | 0.052 | 0.050 | 0.045 | 0.038 | 0.032 | 0.026 |
| 14- | 0.011 | 0.013 | 0.016 | 0.019 | 0.022 | 0.026 | 0.030 | 0.034 | 0.037 | 0.038 | 0.037 | 0.034 | 0.030 | 0.026 | 0.022 |
| 15- | 0.010 | 0.012 | 0.014 | 0.016 | 0.019 | 0.021 | 0.024 | 0.026 | 0.028 | 0.029 | 0.028 | 0.026 | 0.024 | 0.021 | 0.019 |
| 16- | 0.009 | 0.010 | 0.012 | 0.014 | 0.016 | 0.018 | 0.019 | 0.021 | 0.022 | 0.022 | 0.022 | 0.021 | 0.019 | 0.018 | 0.016 |
| 17- | 0.008 | 0.009 | 0.010 | 0.012 | 0.013 | 0.014 | 0.016 | 0.017 | 0.018 | 0.018 | 0.018 | 0.017 | 0.016 | 0.014 | 0.013 |

В целом по расчетному прямоугольнику:  
 Максимальная концентрация -----> С<sub>м</sub> = 0.3595138 долей ПДК<sub>мр</sub>  
 = 0.0071903 мг/м<sup>3</sup>  
 Достигается в точке с координатами: X<sub>м</sub> = 0.0 м  
 (X-столбец 10, Y-строка 8) Y<sub>м</sub> = 200.0 м  
 При опасном направлении ветра : 180 град.  
 и "опасной" скорости ветра : 0.87 м/с

8. Результаты расчета по жилой застройке.  
 ПК ЭРА v4.0. Модель: МРК-2014  
 Город :003 Караганда".  
 Объект :0002 ИП ПРУД.  
 Вар.расч.:7 Расч.год: 2025 (СП) Расчет проводился 05.01.2025  
 16:37  
 Примесь :0342 - Фтористые газообразные соединения /в пересчете  
 на фтор/ (617)  
 ПДК<sub>мр</sub> для примеси 0342 = 0.02 мг/м<sup>3</sup>

Коды источников уникальны в рамках всего предприятия  
 Расчет проводился по всем жилым зонам внутри расч.  
 прямоугольника 001  
 Всего просчитано точек: 32  
 Фоновая концентрация не задана  
 Направление ветра: автоматический поиск опасного направления от  
 0 до 360 град.  
 Скорость ветра: автоматический поиск опасной скорости от 0.5 до  
 8.0(Умр) м/с

| Расшифровка обозначений |                                       |
|-------------------------|---------------------------------------|
| Qc                      | - суммарная концентрация [доли ПДК]   |
| Cc                      | - суммарная концентрация [мг/м.куб]   |
| Фоп                     | - опасное направл. ветра [угл. град.] |
| Uоп                     | - опасная скорость ветра [ м/с ]      |
| Ви                      | - вклад ИСТОЧНИКА в Qc [доли ПДК]     |
| Ки                      | - код источника для верхней строки Ви |

y= 556: 554: 396: 354: 235: 154: 75: 554: -46: -85: 354: -  
 246: 154: -46: 575:  
 -----  
 x= -1053: -1053: -1073: -1078: -1092: -1103: -1112: -1122: -1127: -1132: -  
 1146: -1152: -1171: -1196: -1207:  
 -----  
 Qc : 0.029: 0.029: 0.031: 0.032: 0.032: 0.032: 0.032: 0.027: 0.032: 0.031:  
 0.029: 0.030: 0.029: 0.029: 0.024:  
 Cc : 0.001: 0.001: 0.001: 0.001: 0.001: 0.001: 0.001: 0.001: 0.001: 0.001:  
 0.001: 0.001: 0.001: 0.001: 0.000:

y= -227: 554: 354: 594: 154: -46: -208: 613: 554: 453: 354:  
 292: 154: 132: -29:  
 -----  
 x= -1306: -1322: -1346: -1361: -1371: -1396: -1460: -1514: -1522: -1534: -  
 1546: -1554: -1571: -1574: -1594:  
 -----  
 Qc : 0.025: 0.021: 0.023: 0.020: 0.023: 0.022: 0.020: 0.017: 0.017: 0.018:  
 0.018: 0.018: 0.018: 0.018: 0.018:  
 Cc : 0.000: 0.000: 0.000: 0.000: 0.000: 0.000: 0.000: 0.000: 0.000: 0.000:  
 0.000: 0.000: 0.000: 0.000: 0.000:

y= -46: -189:  
 -----  
 x= -1596: -1613:  
 -----  
 Qc : 0.018: 0.017:  
 Cc : 0.000: 0.000:

Результаты расчета в точке максимума ПК ЭРА v4.0. Модель: МРК-  
 2014  
 Координаты точки : X= -1102.5 м, Y= 154.1 м  
 Максимальная суммарная концентрация | C<sub>с</sub>= 0.0324861 доли ПДК<sub>мр</sub>  
 | 0.0006497 мг/м<sup>3</sup> |  
 Достигается при опасном направлении 98 град.  
 и скорости ветра 8.00 м/с  
 Всего источников: 2. В таблице заказано вкладчиков 20, но не более  
 95.0% вклада  
 \_\_\_\_\_  
 ВКЛАДЫ ИСТОЧНИКОВ  
 \_\_\_\_\_

| Ист. | Код  | Тип | Выброс   | Вклад     | Вклад в% | Сум. % | Коэф. влияния |
|------|------|-----|----------|-----------|----------|--------|---------------|
| 1    | 0001 | T   | 0.008650 | 0.0162430 | 50.00    | 50.00  | 1.8778088     |
| 2    | 0002 | T   | 0.008650 | 0.0162430 | 50.00    | 100.00 | 1.8778088     |

Остальные источники не влияют на данную точку (0 источников)

9. Результаты расчета по границе санзоны.  
 ПК ЭРА v4.0. Модель: МРК-2014  
 Город :003 Караганда".  
 Объект :0002 ИП ПРУД.  
 Вар.расч.:7 Расч.год: 2025 (СП) Расчет проводился 05.01.2025  
 16:37  
 Примесь :0342 - Фтористые газообразные соединения /в пересчете  
 на фтор/ (617)  
 ПДК<sub>мр</sub> для примеси 0342 = 0.02 мг/м<sup>3</sup>

Коды источников уникальны в рамках всего предприятия  
 Расчет проводился по всем санитарным зонам внутри расч.  
 прямоугольника 001  
 Всего просчитано точек: 54  
 Фоновая концентрация не задана  
 Направление ветра: автоматический поиск опасного направления от  
 0 до 360 град.  
 Скорость ветра: автоматический поиск опасной скорости от 0.5 до  
 8.0(Умр) м/с

| Расшифровка обозначений |                                       |
|-------------------------|---------------------------------------|
| Qc                      | - суммарная концентрация [доли ПДК]   |
| Cc                      | - суммарная концентрация [мг/м.куб]   |
| Фоп                     | - опасное направл. ветра [угл. град.] |
| Uоп                     | - опасная скорость ветра [ м/с ]      |
| Ви                      | - вклад ИСТОЧНИКА в Qc [доли ПДК]     |
| Ки                      | - код источника для верхней строки Ви |

y= -20: 39: 98: 155: 210: 262: 311: 355: 394: 428: 455:  
 477: 491: 499: 499:  
 -----  
 x= -500: -498: -490: -475: -454: -426: -392: -352: -308: -259: -207:  
 -151: -94: -35: 24:

Qc : 0.092: 0.092: 0.092: 0.092: 0.092: 0.092: 0.092: 0.092: 0.092: 0.092:  
 0.092: 0.092: 0.092: 0.092: 0.092:  
 Cc : 0.002: 0.002: 0.002: 0.002: 0.002: 0.002: 0.002: 0.002: 0.002: 0.002:  
 0.002: 0.002: 0.002: 0.002: 0.002:  
 Фоп: 88 : 94 : 101 : 108 : 115 : 122 : 128 : 135 : 142 : 149 : 156 :  
 162 : 169 : 176 : 183 :  
 Uоп: 4.70 : 4.65 : 4.70 : 4.71 : 4.71 : 4.70 : 4.70 : 4.70 : 4.71 : 4.70 : 4.70 :  
 4.70 : 4.71 : 4.71 : 4.70 :  
 -----  
 Ви : 0.046: 0.046: 0.046: 0.046: 0.046: 0.046: 0.046: 0.046: 0.046: 0.046:  
 0.046: 0.046: 0.046: 0.046: 0.046:  
 Ки : 0001 : 0001 : 0001 : 0001 : 0001 : 0001 : 0001 : 0001 : 0001 : 0001 :  
 0001 : 0001 : 0001 : 0001 : 0001 :  
 Ви : 0.046: 0.046: 0.046: 0.046: 0.046: 0.046: 0.046: 0.046: 0.046: 0.046:  
 0.046: 0.046: 0.046: 0.046: 0.046:  
 Ки : 0002 : 0002 : 0002 : 0002 : 0002 : 0002 : 0002 : 0002 : 0002 : 0002 :  
 0002 : 0002 : 0002 : 0002 : 0002 :

y= 493: 480: 460: 433: 401: 363: 319: 272: 220: 165: 108:  
 50: -9: -68: -126:  
 -----  
 x= 83: 141: 196: 249: 299: 344: 385: 420: 449: 472: 488:  
 498: 500: 495: 484:  
 -----  
 Qc : 0.092: 0.092: 0.092: 0.092: 0.092: 0.092: 0.092: 0.092: 0.092: 0.092:  
 0.092: 0.092: 0.092: 0.092: 0.092:  
 Cc : 0.002: 0.002: 0.002: 0.002: 0.002: 0.002: 0.002: 0.002: 0.002: 0.002:  
 0.002: 0.002: 0.002: 0.002: 0.002:  
 Фоп: 190 : 196 : 203 : 210 : 217 : 224 : 230 : 237 : 244 : 251 : 257 :  
 264 : 271 : 278 : 285 :  
 Uоп: 4.65 : 4.70 : 4.71 : 4.71 : 4.70 : 4.65 : 4.70 : 4.71 : 4.71 : 4.70 : 4.65 :  
 4.70 : 4.71 : 4.71 : 4.70 :  
 -----  
 Ви : 0.046: 0.046: 0.046: 0.046: 0.046: 0.046: 0.046: 0.046: 0.046: 0.046:  
 0.046: 0.046: 0.046: 0.046: 0.046:  
 Ки : 0001 : 0001 : 0001 : 0001 : 0001 : 0001 : 0001 : 0001 : 0001 : 0001 :  
 0001 : 0001 : 0001 : 0001 : 0001 :

Ви : 0.046: 0.046: 0.046: 0.046: 0.046: 0.046: 0.046: 0.046: 0.046: 0.046:  
0.046: 0.046: 0.046: 0.046: 0.046:  
Ки : 0002 : 0002 : 0002 : 0002 : 0002 : 0002 : 0002 : 0002 : 0002 : 0002 :  
0002 : 0002 : 0002 : 0002 : 0002 :

y= -183: -237: -287: -333: -375: -412: -442: -467: -485: -496: -500:  
-497: -487: -471: -447:

x= 465: 441: 409: 373: 331: 284: 233: 179: 123: 65: 6: -  
54: -112: -169: -223:

Qc : 0.092: 0.092: 0.092: 0.092: 0.092: 0.092: 0.092: 0.092: 0.092: 0.092:  
0.092: 0.092: 0.092: 0.092:  
Cc : 0.002: 0.002: 0.002: 0.002: 0.002: 0.002: 0.002: 0.002: 0.002: 0.002:  
0.002: 0.002: 0.002: 0.002:  
Фоп: 291 : 298 : 305 : 312 : 319 : 325 : 332 : 339 : 346 : 353 : 359 :  
6 : 13 : 20 : 27 :  
Uоп: 4.65 : 4.70 : 4.71 : 4.71 : 4.70 : 4.70 : 4.71 : 4.71 : 4.70 : 4.70 : 4.70 :  
4.71 : 4.71 : 4.70 : 4.65 :

Ви : 0.046: 0.046: 0.046: 0.046: 0.046: 0.046: 0.046: 0.046: 0.046: 0.046:  
0.046: 0.046: 0.046: 0.046:  
Ки : 0001 : 0001 : 0001 : 0001 : 0001 : 0001 : 0001 : 0001 : 0001 : 0001 :  
0001 : 0001 : 0001 : 0001 :  
Ви : 0.046: 0.046: 0.046: 0.046: 0.046: 0.046: 0.046: 0.046: 0.046: 0.046:  
0.046: 0.046: 0.046: 0.046:  
Ки : 0002 : 0002 : 0002 : 0002 : 0002 : 0002 : 0002 : 0002 : 0002 : 0002 :  
0002 : 0002 : 0002 : 0002 :

y= -418: -382: -342: -296: -246: -193: -137: -79: -20:

x= -275: -322: -365: -403: -435: -461: -481: -494: -500:

Qc : 0.092: 0.092: 0.092: 0.092: 0.091: 0.092: 0.092: 0.092: 0.092: 0.092:  
Cc : 0.002: 0.002: 0.002: 0.002: 0.002: 0.002: 0.002: 0.002: 0.002: 0.002:  
Фоп: 33 : 40 : 47 : 54 : 60 : 67 : 74 : 81 : 88 :  
Uоп: 4.70 : 4.71 : 4.71 : 4.70 : 4.65 : 4.70 : 4.71 : 4.71 : 4.70 :

Ви : 0.046: 0.046: 0.046: 0.046: 0.046: 0.046: 0.046: 0.046: 0.046: 0.046:  
Ки : 0001 : 0001 : 0001 : 0001 : 0001 : 0001 : 0001 : 0001 : 0001 : 0001 :  
Ви : 0.046: 0.046: 0.046: 0.046: 0.046: 0.046: 0.046: 0.046: 0.046: 0.046:  
Ки : 0002 : 0002 : 0002 : 0002 : 0002 : 0002 : 0002 : 0002 : 0002 :

Результаты расчета в точке максимума ПК ЭРА v4.0. Модель: МРК-2014

Координаты точки : X= 179.3 м, Y= -466.8 м

Максимальная суммарная концентрация | Cs= 0.0918171 доли ПДКмр |  
0.0018363 мг/м3 |

Достигается при опасном направлении 339 град.  
и скорости ветра 4.71 м/с

Всего источников: 2. В таблице заказано вкладчиков 20, но не более  
95.0% вклада

#### ВКЛАДЫ ИСТОЧНИКОВ

| Источн. | Код  | Тип | Выброс   | Вклад     | Вклад в% | Сум. % | Коэф. влияния |
|---------|------|-----|----------|-----------|----------|--------|---------------|
| 1       | 0001 | T   | 0.008650 | 0.0459086 | 50.00    | 50.00  | 5.3073468     |
| 2       | 0002 | T   | 0.008650 | 0.0459086 | 50.00    | 100.00 | 5.3073468     |

Остальные источники не влияют на данную точку (0 источников)

14. Результаты расчета по границе области воздействия.

ПК ЭРА v4.0. Модель: МРК-2014

Город :003 Караганда

Объект :0002 ИП ПРУД

Вар.расч.:7 Расч.год: 2025 (СП) Расчет проводился 05.01.2025

16:37

Примесь :0342 - Фтористые газообразные соединения /в пересчете  
на фтор/ (617)

ПДКмр для примеси 0342 = 0.02 мг/м3

Коды источников уникальны в рамках всего предприятия

Всего просчитано точек: 584

Фоновая концентрация не задана

Направление ветра: автоматический поиск опасного направления от  
0 до 360 град.

Скорость ветра: автоматический поиск опасной скорости от 0.5 до  
8.0(Умр) м/с

#### Расшифровка обозначений

Qc - суммарная концентрация [доли ПДК] |  
Cc - суммарная концентрация [мг/м.куб] |  
Фоп- опасное направл. ветра [ угл. град. ] |  
Uоп- опасная скорость ветра [ м/с ] |  
Ви - вклад ИСТОЧНИКА в Qc [доли ПДК] |  
Ки - код источника для верхней строки Ви |

y= -200: -200: -199: -199: -198: -196: -192: -183: -164: -120: -80:  
-40: 0: 0: 1:

x= -333: -334: -334: -334: -335: -336: -338: -342: -350: -364: -371:  
-378: -385: -385: -385:

Qc : 0.129: 0.129: 0.129: 0.129: 0.128: 0.129: 0.129: 0.129: 0.130: 0.131:  
0.133: 0.133: 0.131: 0.131: 0.131:  
Cc : 0.003: 0.003: 0.003: 0.003: 0.003: 0.003: 0.003: 0.003: 0.003: 0.003:  
0.003: 0.003: 0.003: 0.003:  
Фоп: 59 : 59 : 59 : 59 : 59 : 60 : 60 : 62 : 65 : 72 : 78 : 84 :  
90 : 90 : 90 :  
Uоп: 2.59 : 2.59 : 2.59 : 2.59 : 2.57 : 2.58 : 2.56 : 2.58 : 2.54 : 2.46 : 2.37 :  
2.38 : 2.50 : 2.50 : 2.50 :

Ви : 0.064: 0.064: 0.064: 0.064: 0.064: 0.064: 0.064: 0.064: 0.065: 0.066:  
0.067: 0.066: 0.065: 0.065: 0.065:  
Ки : 0001 : 0001 : 0001 : 0001 : 0001 : 0001 : 0001 : 0001 : 0001 : 0001 :  
0001 : 0001 : 0001 : 0001 :  
Ви : 0.064: 0.064: 0.064: 0.064: 0.064: 0.064: 0.064: 0.064: 0.065: 0.066:  
0.067: 0.066: 0.065: 0.065: 0.065:  
Ки : 0002 : 0002 : 0002 : 0002 : 0002 : 0002 : 0002 : 0002 : 0002 : 0002 :  
0002 : 0002 : 0002 : 0002 :

y= 1: 2: 5: 9: 18: 34: 66: 93: 120: 160: 200: 200:  
200: 201: 201:

x= -385: -385: -384: -384: -383: -380: -376: -370: -364: -349: -333:  
-333: -333: -333: -333:

Qc : 0.131: 0.131: 0.131: 0.131: 0.131: 0.132: 0.132: 0.132: 0.131: 0.131:  
0.129: 0.129: 0.129: 0.129: 0.128:  
Cc : 0.003: 0.003: 0.003: 0.003: 0.003: 0.003: 0.003: 0.003: 0.003: 0.003:  
0.003: 0.003: 0.003: 0.003:  
Фоп: 90 : 90 : 91 : 91 : 93 : 95 : 100 : 104 : 108 : 115 : 121 : 121 :  
121 : 121 : 121 :  
Uоп: 2.49 : 2.48 : 2.47 : 2.46 : 2.44 : 2.42 : 2.41 : 2.41 : 2.46 : 2.45 : 2.59 :  
2.59 : 2.59 : 2.59 : 2.59 :

Ви : 0.065: 0.065: 0.065: 0.065: 0.066: 0.066: 0.066: 0.066: 0.066: 0.065:  
0.064: 0.064: 0.064: 0.064: 0.064:  
Ки : 0001 : 0001 : 0001 : 0001 : 0001 : 0001 : 0001 : 0001 : 0001 : 0001 :  
0001 : 0001 : 0001 : 0001 :  
Ви : 0.065: 0.065: 0.065: 0.065: 0.066: 0.066: 0.066: 0.066: 0.066: 0.065:  
0.064: 0.064: 0.064: 0.064: 0.064:  
Ки : 0002 : 0002 : 0002 : 0002 : 0002 : 0002 : 0002 : 0002 : 0002 : 0002 :  
0002 : 0002 : 0002 : 0002 :

y= 203: 206: 211: 222: 242: 278: 306: 333: 334: 334: 334:  
335: 336: 338: 342:

x= -332: -331: -328: -321: -308: -278: -239: -200: -200: -199: -199:  
-198: -196: -192: -183:

Qc : 0.128: 0.128: 0.128: 0.128: 0.127: 0.126: 0.129: 0.129: 0.129: 0.129:  
0.129: 0.128: 0.129: 0.129: 0.129:  
Cc : 0.003: 0.003: 0.003: 0.003: 0.003: 0.003: 0.003: 0.003: 0.003: 0.003:  
0.003: 0.003: 0.003: 0.003:  
Фоп: 121 : 122 : 123 : 125 : 128 : 135 : 142 : 149 : 149 : 149 : 149 :  
149 : 150 : 150 : 152 :  
Uоп: 2.58 : 2.61 : 2.61 : 2.62 : 2.66 : 2.70 : 2.58 : 2.59 : 2.59 : 2.59 :  
2.57 : 2.58 : 2.56 : 2.58 :

Ви : 0.064: 0.064: 0.064: 0.064: 0.064: 0.063: 0.064: 0.064: 0.064: 0.064:  
0.064: 0.064: 0.064: 0.064:  
Ки : 0001 : 0001 : 0001 : 0001 : 0001 : 0001 : 0001 : 0001 : 0001 : 0001 :  
0001 : 0001 : 0001 : 0001 :  
Ви : 0.064: 0.064: 0.064: 0.064: 0.064: 0.063: 0.064: 0.064: 0.064: 0.064:  
0.064: 0.064: 0.064: 0.064:

Ки : 0002 : 0002 : 0002 : 0002 : 0002 : 0002 : 0002 : 0002 : 0002 : 0002 :  
0002 : 0002 : 0002 : 0002 : 0002 :

y= 350: 364: 371: 378: 385: 385: 385: 385: 385: 384: 384:  
383: 380: 376: 370:

x= -164: -120: -80: -40: 0: 0: 1: 1: 2: 5: 9: 18: 34:  
66: 93:

Qc : 0.130: 0.131: 0.133: 0.133: 0.131: 0.131: 0.131: 0.131: 0.131: 0.131:  
0.131: 0.131: 0.132: 0.132: 0.132:  
Cc : 0.003: 0.003: 0.003: 0.003: 0.003: 0.003: 0.003: 0.003: 0.003: 0.003:  
0.003: 0.003: 0.003: 0.003: 0.003:  
Фоп: 155 : 162 : 168 : 174 : 180 : 180 : 180 : 180 : 180 : 181 : 181 :  
183 : 185 : 190 : 194 :  
Uоп: 2.54 : 2.46 : 2.37 : 2.38 : 2.50 : 2.50 : 2.50 : 2.49 : 2.48 : 2.47 : 2.46 :  
2.44 : 2.42 : 2.41 : 2.41 :

Ви : 0.065: 0.066: 0.067: 0.066: 0.065: 0.065: 0.065: 0.065: 0.065: 0.065:  
0.065: 0.066: 0.066: 0.066: 0.066:  
Ки : 0001 : 0001 : 0001 : 0001 : 0001 : 0001 : 0001 : 0001 : 0001 : 0001 :  
0001 : 0001 : 0001 : 0001 : 0001 :  
Ви : 0.065: 0.066: 0.067: 0.066: 0.065: 0.065: 0.065: 0.065: 0.065: 0.065:  
0.065: 0.066: 0.066: 0.066: 0.066:  
Ки : 0002 : 0002 : 0002 : 0002 : 0002 : 0002 : 0002 : 0002 : 0002 : 0002 :  
0002 : 0002 : 0002 : 0002 : 0002 :

y= 364: 349: 333: 333: 333: 333: 332: 331: 328: 321:  
308: 278: 239: 200:

x= 120: 160: 200: 200: 200: 201: 201: 203: 206: 211: 222:  
242: 278: 306: 333:

Qc : 0.131: 0.131: 0.129: 0.129: 0.129: 0.129: 0.128: 0.128: 0.128: 0.128:  
0.128: 0.127: 0.126: 0.129: 0.129:  
Cc : 0.003: 0.003: 0.003: 0.003: 0.003: 0.003: 0.003: 0.003: 0.003: 0.003:  
0.003: 0.003: 0.003: 0.003: 0.003:  
Фоп: 198 : 205 : 211 : 211 : 211 : 211 : 211 : 212 : 213 : 215 :  
218 : 225 : 232 : 239 :  
Uоп: 2.46 : 2.45 : 2.59 : 2.59 : 2.59 : 2.59 : 2.59 : 2.58 : 2.61 : 2.61 : 2.62 :  
2.66 : 2.70 : 2.58 : 2.59 :

Ви : 0.066: 0.065: 0.064: 0.064: 0.064: 0.064: 0.064: 0.064: 0.064: 0.064:  
0.064: 0.064: 0.063: 0.064: 0.064:  
Ки : 0001 : 0001 : 0001 : 0001 : 0001 : 0001 : 0001 : 0001 : 0001 : 0001 :  
0001 : 0001 : 0001 : 0001 : 0001 :  
Ви : 0.066: 0.065: 0.064: 0.064: 0.064: 0.064: 0.064: 0.064: 0.064: 0.064:  
0.064: 0.064: 0.063: 0.064: 0.064:  
Ки : 0002 : 0002 : 0002 : 0002 : 0002 : 0002 : 0002 : 0002 : 0002 : 0002 :  
0002 : 0002 : 0002 : 0002 : 0002 :

y= 200: 199: 199: 198: 196: 192: 183: 164: 120: 80: 40:  
0: -0: -1: -1:

x= 334: 334: 334: 335: 336: 338: 342: 350: 364: 371: 378:  
385: 385: 385: 385:

Qc : 0.129: 0.129: 0.129: 0.128: 0.129: 0.129: 0.129: 0.130: 0.131: 0.133:  
0.133: 0.131: 0.131: 0.131: 0.131:  
Cc : 0.003: 0.003: 0.003: 0.003: 0.003: 0.003: 0.003: 0.003: 0.003: 0.003:  
0.003: 0.003: 0.003: 0.003: 0.003:  
Фоп: 239 : 239 : 239 : 239 : 240 : 240 : 242 : 245 : 252 : 258 : 264 :  
270 : 270 : 270 : 270 :  
Uоп: 2.59 : 2.59 : 2.59 : 2.57 : 2.58 : 2.56 : 2.58 : 2.54 : 2.46 : 2.37 : 2.38 :  
2.50 : 2.50 : 2.50 : 2.49 :

Ви : 0.064: 0.064: 0.064: 0.064: 0.064: 0.064: 0.064: 0.065: 0.066: 0.067:  
0.066: 0.065: 0.065: 0.065: 0.065:  
Ки : 0001 : 0001 : 0001 : 0001 : 0001 : 0001 : 0001 : 0001 : 0001 : 0001 :  
0001 : 0001 : 0001 : 0001 : 0001 :  
Ви : 0.064: 0.064: 0.064: 0.064: 0.064: 0.064: 0.064: 0.065: 0.066: 0.067:  
0.066: 0.065: 0.065: 0.065: 0.065:  
Ки : 0002 : 0002 : 0002 : 0002 : 0002 : 0002 : 0002 : 0002 : 0002 : 0002 :  
0002 : 0002 : 0002 : 0002 : 0002 :

y= -2: -5: -9: -18: -34: -66: -93: -120: -160: -200: -200: -200:  
-201: -201: -203:

x= 385: 384: 384: 383: 380: 376: 370: 364: 349: 333: 333:  
333: 333: 333: 332:

Qc : 0.131: 0.131: 0.131: 0.131: 0.132: 0.132: 0.132: 0.131: 0.131: 0.129:  
0.129: 0.129: 0.129: 0.128: 0.128:  
Cc : 0.003: 0.003: 0.003: 0.003: 0.003: 0.003: 0.003: 0.003: 0.003: 0.003:  
0.003: 0.003: 0.003: 0.003:  
Фоп: 270 : 271 : 271 : 273 : 275 : 280 : 284 : 288 : 295 : 301 : 301 :  
301 : 301 : 301 : 301 :  
Uоп: 2.48 : 2.47 : 2.46 : 2.44 : 2.42 : 2.41 : 2.41 : 2.46 : 2.45 : 2.59 : 2.59 :  
2.59 : 2.59 : 2.59 : 2.58 :

Ви : 0.065: 0.065: 0.065: 0.066: 0.066: 0.066: 0.066: 0.066: 0.065: 0.064:  
0.064: 0.064: 0.064: 0.064:  
Ки : 0001 : 0001 : 0001 : 0001 : 0001 : 0001 : 0001 : 0001 : 0001 : 0001 :  
0001 : 0001 : 0001 : 0001 : 0001 :  
Ви : 0.065: 0.065: 0.065: 0.066: 0.066: 0.066: 0.066: 0.066: 0.065: 0.064:  
0.064: 0.064: 0.064: 0.064:  
Ки : 0002 : 0002 : 0002 : 0002 : 0002 : 0002 : 0002 : 0002 : 0002 : 0002 :  
0002 : 0002 : 0002 : 0002 : 0002 :

y= -206: -211: -222: -242: -278: -306: -333: -334: -334: -334: -335:  
-336: -338: -342: -350:

x= 331: 328: 321: 308: 278: 239: 200: 200: 199: 199: 198:  
196: 192: 183: 164:

Qc : 0.128: 0.128: 0.128: 0.127: 0.126: 0.129: 0.129: 0.129: 0.129: 0.129:  
0.128: 0.129: 0.129: 0.129: 0.130:  
Cc : 0.003: 0.003: 0.003: 0.003: 0.003: 0.003: 0.003: 0.003: 0.003: 0.003:  
0.003: 0.003: 0.003: 0.003:  
Фоп: 302 : 303 : 305 : 308 : 315 : 322 : 329 : 329 : 329 : 329 : 329 :  
330 : 330 : 332 : 335 :  
Uоп: 2.61 : 2.61 : 2.62 : 2.66 : 2.70 : 2.58 : 2.59 : 2.59 : 2.59 : 2.59 : 2.57 :  
2.58 : 2.56 : 2.58 : 2.54 :

Ви : 0.064: 0.064: 0.064: 0.064: 0.063: 0.064: 0.064: 0.064: 0.064: 0.064:  
0.064: 0.064: 0.064: 0.064: 0.065:  
Ки : 0001 : 0001 : 0001 : 0001 : 0001 : 0001 : 0001 : 0001 : 0001 : 0001 :  
0001 : 0001 : 0001 : 0001 : 0001 :  
Ви : 0.064: 0.064: 0.064: 0.064: 0.063: 0.064: 0.064: 0.064: 0.064: 0.064:  
0.064: 0.064: 0.064: 0.064: 0.065:  
Ки : 0002 : 0002 : 0002 : 0002 : 0002 : 0002 : 0002 : 0002 : 0002 : 0002 :  
0002 : 0002 : 0002 : 0002 : 0002 :

y= -364: -371: -378: -385: -385: -385: -385: -384: -384: -383:  
-380: -376: -370: -364:

x= 120: 80: 40: 0: -0: -1: -1: -2: -5: -9: -18: -34: -66:  
-93: -120:

Qc : 0.131: 0.133: 0.133: 0.131: 0.131: 0.131: 0.131: 0.131: 0.131: 0.131:  
0.131: 0.132: 0.132: 0.132: 0.131:  
Cc : 0.003: 0.003: 0.003: 0.003: 0.003: 0.003: 0.003: 0.003: 0.003: 0.003:  
0.003: 0.003: 0.003: 0.003:  
Фоп: 342 : 348 : 354 : 0 : 0 : 0 : 0 : 0 : 1 : 1 : 3 : 5 : 10 :  
14 : 18 :  
Uоп: 2.46 : 2.37 : 2.38 : 2.50 : 2.50 : 2.50 : 2.49 : 2.48 : 2.47 : 2.46 : 2.44 :  
2.42 : 2.41 : 2.41 : 2.46 :

Ви : 0.066: 0.067: 0.066: 0.065: 0.065: 0.065: 0.065: 0.065: 0.065: 0.065:  
0.066: 0.066: 0.066: 0.066: 0.066:  
Ки : 0001 : 0001 : 0001 : 0001 : 0001 : 0001 : 0001 : 0001 : 0001 : 0001 :  
0001 : 0001 : 0001 : 0001 : 0001 :  
Ви : 0.066: 0.067: 0.066: 0.065: 0.065: 0.065: 0.065: 0.065: 0.065: 0.065:  
0.066: 0.066: 0.066: 0.066: 0.066:  
Ки : 0002 : 0002 : 0002 : 0002 : 0002 : 0002 : 0002 : 0002 : 0002 : 0002 :  
0002 : 0002 : 0002 : 0002 : 0002 :

y= -349: -333: -333: -333: -333: -333: -332: -331: -328: -321: -308:  
-278: -239: 0: 0:

x= -160: -200: -200: -201: -201: -203: -206: -211: -222: -242:  
-278: -306: -79: -79:

Qc : 0.131: 0.129: 0.129: 0.129: 0.129: 0.128: 0.128: 0.128: 0.128: 0.128:  
0.127: 0.126: 0.129: 0.971: 0.972:





Uоп: 3.95 : 3.75 : 3.65 : 3.63 : 3.63 : 3.63 : 3.63 : 3.63 : 3.63 : 3.56 : 3.56 :  
3.52 : 3.44 : 3.32 : 3.32 :

Ви : 0.052: 0.053: 0.054: 0.054: 0.054: 0.055: 0.055: 0.055: 0.055: 0.055: 0.055:  
0.055: 0.055: 0.056: 0.057: 0.057:  
Ки : 0001 : 0001 : 0001 : 0001 : 0001 : 0001 : 0001 : 0001 : 0001 : 0001 : 0001 :  
0001 : 0001 : 0001 : 0001 : 0001 :  
Ви : 0.052: 0.053: 0.054: 0.054: 0.054: 0.055: 0.055: 0.055: 0.055: 0.055: 0.055:  
0.055: 0.055: 0.056: 0.057: 0.057:  
Ки : 0002 : 0002 : 0002 : 0002 : 0002 : 0002 : 0002 : 0002 : 0002 : 0002 : 0002 :  
0002 : 0002 : 0002 : 0002 : 0002 :

y= 138: 138: 136: 134: 130: 122: 106: 72: 36: 0: -0: -0:  
-1: -1: -2:

x= 400: 400: 401: 402: 403: 407: 413: 426: 437: 449: 449:  
449: 448: 448: 448:

Qс : 0.114: 0.114: 0.114: 0.114: 0.114: 0.114: 0.113: 0.111: 0.109: 0.106:  
0.106: 0.106: 0.106: 0.106: 0.106:  
Cс : 0.002: 0.002: 0.002: 0.002: 0.002: 0.002: 0.002: 0.002: 0.002: 0.002: 0.002:  
0.002: 0.002: 0.002: 0.002: 0.002:  
Фоп: 251 : 251 : 251 : 252 : 252 : 253 : 256 : 260 : 265 : 270 : 270 :  
270 : 270 : 270 : 270 :  
Uоп: 3.32 : 3.32 : 3.32 : 3.30 : 3.33 : 3.34 : 3.36 : 3.47 : 3.63 : 3.81 : 3.81 :  
3.81 : 3.79 : 3.80 : 3.78 :

Ви : 0.057: 0.057: 0.057: 0.057: 0.057: 0.057: 0.056: 0.056: 0.054: 0.053:  
0.053: 0.053: 0.053: 0.053: 0.053:  
Ки : 0001 : 0001 : 0001 : 0001 : 0001 : 0001 : 0001 : 0001 : 0001 : 0001 : 0001 :  
0001 : 0001 : 0001 : 0001 : 0001 :  
Ви : 0.057: 0.057: 0.057: 0.057: 0.057: 0.057: 0.056: 0.056: 0.054: 0.053:  
0.053: 0.053: 0.053: 0.053: 0.053:  
Ки : 0002 : 0002 : 0002 : 0002 : 0002 : 0002 : 0002 : 0002 : 0002 : 0002 : 0002 :  
0002 : 0002 : 0002 : 0002 : 0002 :

y= -5: -9: -19: -37: -72: -105: -138: -138: -138: -139: -139: -  
140: -143: -147: -155:

x= 447: 446: 443: 437: 426: 413: 400: 400: 400: 400: 400:  
400: 399: 399: 398:

Qс : 0.106: 0.106: 0.107: 0.109: 0.111: 0.113: 0.114: 0.114: 0.114: 0.114:  
0.114: 0.114: 0.114: 0.113: 0.113:  
Cс : 0.002: 0.002: 0.002: 0.002: 0.002: 0.002: 0.002: 0.002: 0.002: 0.002: 0.002:  
0.002: 0.002: 0.002: 0.002: 0.002:  
Фоп: 271 : 271 : 272 : 275 : 280 : 284 : 289 : 289 : 289 : 289 : 289 :  
289 : 290 : 290 : 291 :  
Uоп: 3.76 : 3.75 : 3.67 : 3.65 : 3.47 : 3.36 : 3.32 : 3.32 : 3.32 : 3.32 : 3.32 :  
3.32 : 3.32 : 3.35 : 3.38 :

Ви : 0.053: 0.053: 0.054: 0.054: 0.056: 0.057: 0.057: 0.057: 0.057: 0.057: 0.057:  
0.057: 0.057: 0.057: 0.057: 0.056:  
Ки : 0001 : 0001 : 0001 : 0001 : 0001 : 0001 : 0001 : 0001 : 0001 : 0001 : 0001 :  
0001 : 0001 : 0001 : 0001 : 0001 :  
Ви : 0.053: 0.053: 0.054: 0.054: 0.056: 0.057: 0.057: 0.057: 0.057: 0.057: 0.057:  
0.057: 0.057: 0.057: 0.057: 0.056:  
Ки : 0002 : 0002 : 0002 : 0002 : 0002 : 0002 : 0002 : 0002 : 0002 : 0002 : 0002 :  
0002 : 0002 : 0002 : 0002 : 0002 :

y= -171: -200: -200: -200: -201: -201: -203: -205: -210: -220: -238:  
-271: -297: -323: -345:

x= 395: 390: 390: 390: 390: 389: 389: 388: 387: 384: 377:  
362: 342: 323: 282:

Qс : 0.111: 0.109: 0.109: 0.109: 0.109: 0.109: 0.109: 0.109: 0.108: 0.108:  
0.106: 0.105: 0.104: 0.103: 0.106:  
Cс : 0.002: 0.002: 0.002: 0.002: 0.002: 0.002: 0.002: 0.002: 0.002: 0.002: 0.002:  
0.002: 0.002: 0.002: 0.002: 0.002:  
Фоп: 293 : 297 : 297 : 297 : 297 : 298 : 298 : 299 : 300 : 302 :  
307 : 311 : 315 : 321 :  
Uоп: 3.44 : 3.63 : 3.63 : 3.63 : 3.62 : 3.61 : 3.65 : 3.64 : 3.67 : 3.74 :  
3.85 : 3.88 : 3.95 : 3.75 :

Ви : 0.056: 0.054: 0.054: 0.054: 0.054: 0.054: 0.054: 0.054: 0.054: 0.054:  
0.053: 0.052: 0.052: 0.052: 0.053:  
Ки : 0001 : 0001 : 0001 : 0001 : 0001 : 0001 : 0001 : 0001 : 0001 : 0001 : 0001 :  
0001 : 0001 : 0001 : 0001 : 0001 :  
Ви : 0.056: 0.054: 0.054: 0.054: 0.054: 0.054: 0.054: 0.054: 0.054: 0.054:  
0.053: 0.052: 0.052: 0.052: 0.053:

Ки : 0002 : 0002 : 0002 : 0002 : 0002 : 0002 : 0002 : 0002 : 0002 : 0002 : 0002 :  
0002 : 0002 : 0002 : 0002 : 0002 :

y= -368: -390: -390: -390: -390: -390: -390: -391: -391: -393: -395:  
-400: -400: -400: -400:

x= 241: 200: 200: 200: 200: 199: 198: 197: 193: 186: 171:  
138: 138: 138: 138:

Qс : 0.108: 0.109: 0.109: 0.109: 0.109: 0.109: 0.109: 0.109: 0.109: 0.110:  
0.111: 0.114: 0.114: 0.114: 0.114:  
Cс : 0.002: 0.002: 0.002: 0.002: 0.002: 0.002: 0.002: 0.002: 0.002: 0.002: 0.002:  
0.002: 0.002: 0.002: 0.002: 0.002:  
Фоп: 327 : 333 : 333 : 333 : 333 : 333 : 333 : 333 : 334 : 335 : 337 :  
341 : 341 : 341 : 341 :  
Uоп: 3.65 : 3.63 : 3.63 : 3.63 : 3.63 : 3.63 : 3.56 : 3.56 : 3.52 : 3.44 :  
3.32 : 3.32 : 3.32 : 3.32 :

Ви : 0.054: 0.054: 0.054: 0.055: 0.055: 0.055: 0.055: 0.055: 0.055: 0.055:  
0.056: 0.057: 0.057: 0.057: 0.057:  
Ки : 0001 : 0001 : 0001 : 0001 : 0001 : 0001 : 0001 : 0001 : 0001 : 0001 : 0001 :  
0001 : 0001 : 0001 : 0001 : 0001 :  
Ви : 0.054: 0.054: 0.054: 0.055: 0.055: 0.055: 0.055: 0.055: 0.055: 0.055:  
0.056: 0.057: 0.057: 0.057: 0.057:  
Ки : 0002 : 0002 : 0002 : 0002 : 0002 : 0002 : 0002 : 0002 : 0002 : 0002 : 0002 :  
0002 : 0002 : 0002 : 0002 : 0002 :

y= -401: -402: -403: -407: -413: -426: -437: -449: -449: -449: -448:  
-448: -448: -447: -446:

x= 136: 134: 130: 122: 106: 72: 36: 0: -0: -0: -1: -1: -  
2: -5: -9:

Qс : 0.114: 0.114: 0.114: 0.114: 0.113: 0.111: 0.109: 0.106: 0.106: 0.106:  
0.106: 0.106: 0.106: 0.106: 0.106:  
Cс : 0.002: 0.002: 0.002: 0.002: 0.002: 0.002: 0.002: 0.002: 0.002: 0.002: 0.002:  
0.002: 0.002: 0.002: 0.002: 0.002:  
Фоп: 341 : 342 : 342 : 343 : 346 : 350 : 355 : 0 : 0 : 0 : 0 :  
0 : 1 : 1 :  
Uоп: 3.32 : 3.30 : 3.33 : 3.34 : 3.36 : 3.47 : 3.63 : 3.81 : 3.81 : 3.81 : 3.79 :  
3.80 : 3.78 : 3.76 : 3.75 :

Ви : 0.057: 0.057: 0.057: 0.057: 0.056: 0.056: 0.054: 0.053: 0.053: 0.053:  
0.053: 0.053: 0.053: 0.053: 0.053:  
Ки : 0001 : 0001 : 0001 : 0001 : 0001 : 0001 : 0001 : 0001 : 0001 : 0001 : 0001 :  
0001 : 0001 : 0001 : 0001 : 0001 :  
Ви : 0.057: 0.057: 0.057: 0.057: 0.056: 0.056: 0.054: 0.053: 0.053: 0.053:  
0.053: 0.053: 0.053: 0.053: 0.053:  
Ки : 0002 : 0002 : 0002 : 0002 : 0002 : 0002 : 0002 : 0002 : 0002 : 0002 : 0002 :  
0002 : 0002 : 0002 : 0002 : 0002 :

y= -443: -437: -426: -413: 0: 0: 1: 1: 3: 5: 10: 19:  
35: 62: 62:

x= -19: -37: -72: -105: -62: -62: -62: -61: -60: -59: -56: -50:  
-35: 0: 0:

Qс : 0.107: 0.109: 0.111: 0.113: 1.116: 1.117: 1.119: 1.122: 1.129: 1.140:  
1.163: 1.194: 1.223: 1.116: 1.117:  
Cс : 0.002: 0.002: 0.002: 0.002: 0.022: 0.022: 0.022: 0.022: 0.023: 0.023:  
0.023: 0.024: 0.024: 0.022: 0.022:  
Фоп: 2 : 5 : 10 : 14 : 90 : 90 : 91 : 91 : 92 : 95 : 100 : 112 :  
135 : 180 : 180 :  
Uоп: 3.67 : 3.65 : 3.47 : 3.36 : 0.59 : 0.55 : 0.55 : 0.55 : 0.57 : 0.59 : 0.56 :  
0.55 : 0.54 : 0.59 : 0.55 :

Ви : 0.054: 0.054: 0.056: 0.057: 0.558: 0.559: 0.559: 0.561: 0.565: 0.570:  
0.581: 0.597: 0.612: 0.558: 0.559:  
Ки : 0001 : 0001 : 0001 : 0001 : 0001 : 0001 : 0001 : 0001 : 0001 : 0001 : 0001 :  
0001 : 0001 : 0001 : 0001 : 0001 :  
Ви : 0.054: 0.054: 0.056: 0.057: 0.558: 0.559: 0.559: 0.561: 0.565: 0.570:  
0.581: 0.597: 0.612: 0.558: 0.559:  
Ки : 0002 : 0002 : 0002 : 0002 : 0002 : 0002 : 0002 : 0002 : 0002 : 0002 : 0002 :  
0002 : 0002 : 0002 : 0002 : 0002 :

y= 62: 61: 60: 59: 56: 50: 35: 0: -0: -1: -1: -3: -5:  
-10: -19:

-----  
-----  
x= 1: 1: 3: 5: 10: 19: 35: 62: 62: 62: 61: 60: 59:  
56: 50:  
-----  
-----  
Qc : 1.119: 1.122: 1.129: 1.140: 1.163: 1.194: 1.223: 1.116: 1.117: 1.119:  
1.122: 1.129: 1.140: 1.163: 1.194:  
Cc : 0.022: 0.022: 0.023: 0.023: 0.023: 0.024: 0.024: 0.022: 0.022: 0.022:  
0.022: 0.023: 0.023: 0.023: 0.024:  
Фоп: 181 : 181 : 182 : 185 : 190 : 202 : 225 : 270 : 270 : 271 : 271 :  
272 : 275 : 280 : 292 :  
Uоп: 0.55 : 0.55 : 0.57 : 0.59 : 0.56 : 0.55 : 0.54 : 0.59 : 0.55 : 0.55 : 0.55 :  
0.57 : 0.59 : 0.56 : 0.55 :  
-----  
-----  
Ви : 0.559: 0.561: 0.565: 0.570: 0.581: 0.597: 0.612: 0.558: 0.559: 0.559:  
0.561: 0.565: 0.570: 0.581: 0.597:  
Ки : 0001 : 0001 : 0001 : 0001 : 0001 : 0001 : 0001 : 0001 : 0001 : 0001 :  
0001 : 0001 : 0001 : 0001 : 0001 :  
Ви : 0.559: 0.561: 0.565: 0.570: 0.581: 0.597: 0.612: 0.558: 0.559: 0.559:  
0.561: 0.565: 0.570: 0.581: 0.597:  
Ки : 0002 : 0002 : 0002 : 0002 : 0002 : 0002 : 0002 : 0002 : 0002 : 0002 :  
0002 : 0002 : 0002 : 0002 : 0002 :  
-----  
-----

-----  
-----  
y= -35: -62: -62: -62: -61: -60: -59: -56: -50: -35: -200: -200:  
-200: -200: -199:  
-----  
-----  
x= 35: 0: -0: -1: -1: -3: -5: -10: -19: -35: -22: -22: -21:  
-21: -21:  
-----  
-----  
Qc : 1.223: 1.116: 1.117: 1.119: 1.122: 1.129: 1.140: 1.163: 1.194: 1.223:  
0.356: 0.357: 0.357: 0.357: 0.358:  
Cc : 0.024: 0.022: 0.022: 0.022: 0.022: 0.023: 0.023: 0.023: 0.024: 0.024:  
0.007: 0.007: 0.007: 0.007: 0.007:  
Фоп: 315 : 0 : 0 : 1 : 1 : 2 : 5 : 10 : 22 : 45 : 6 : 6 : 6 :  
6 : 6 :  
Uоп: 0.54 : 0.59 : 0.55 : 0.55 : 0.55 : 0.57 : 0.59 : 0.56 : 0.55 : 0.54 : 0.87 :  
0.87 : 0.87 : 0.87 : 0.87 :  
-----  
-----  
Ви : 0.612: 0.558: 0.559: 0.559: 0.561: 0.565: 0.570: 0.581: 0.597: 0.612:  
0.178: 0.178: 0.178: 0.179: 0.179:  
Ки : 0001 : 0001 : 0001 : 0001 : 0001 : 0001 : 0001 : 0001 : 0001 : 0001 :  
0001 : 0001 : 0001 : 0001 : 0001 :  
Ви : 0.612: 0.558: 0.559: 0.559: 0.561: 0.565: 0.570: 0.581: 0.597: 0.612:  
0.178: 0.178: 0.178: 0.179: 0.179:  
Ки : 0002 : 0002 : 0002 : 0002 : 0002 : 0002 : 0002 : 0002 : 0002 : 0002 :  
0002 : 0002 : 0002 : 0002 : 0002 :  
-----  
-----

-----  
-----  
y= -199: -198: -195: -191: -191: -191: -191: -192: -193: -195: -200:  
-200: -200: -200: -201:  
-----  
-----  
x= -19: -17: -11: 0: 0: 0: 1: 3: 6: 11: 22: 22: 21:  
21: 20:  
-----  
-----  
Qc : 0.360: 0.364: 0.371: 0.383: 0.383: 0.383: 0.383: 0.380: 0.377: 0.371:  
0.356: 0.356: 0.356: 0.356: 0.355:  
Cc : 0.007: 0.007: 0.007: 0.008: 0.008: 0.008: 0.008: 0.008: 0.008: 0.007:  
0.007: 0.007: 0.007: 0.007: 0.007:  
Фоп: 6 : 5 : 3 : 0 : 0 : 0 : 0 : 359 : 358 : 357 : 354 : 354 :  
354 : 354 : 354 :  
Uоп: 0.87 : 0.86 : 0.86 : 0.85 : 0.85 : 0.85 : 0.85 : 0.85 : 0.85 : 0.86 : 0.87 :  
0.87 : 0.87 : 0.87 : 0.87 :  
-----  
-----  
Ви : 0.180: 0.182: 0.185: 0.192: 0.192: 0.191: 0.191: 0.190: 0.189: 0.185:  
0.178: 0.178: 0.178: 0.178: 0.177:  
Ки : 0001 : 0001 : 0001 : 0001 : 0001 : 0001 : 0001 : 0001 : 0001 : 0001 :  
0001 : 0001 : 0001 : 0001 : 0001 :  
Ви : 0.180: 0.182: 0.185: 0.192: 0.192: 0.191: 0.191: 0.190: 0.189: 0.185:  
0.178: 0.178: 0.178: 0.178: 0.177:  
Ки : 0002 : 0002 : 0002 : 0002 : 0002 : 0002 : 0002 : 0002 : 0002 : 0002 :  
0002 : 0002 : 0002 : 0002 : 0002 :  
-----  
-----

-----  
-----  
y= -202: -203: -207: -214: -213: -213: -213: -213: -212: -210: -207:  
0: 0: 0: 1:  
-----  
-----  
x= 19: 16: 11: 0: -0: -0: -1: -1: -3: -6: -11: -214: -213:  
-213: -213:  
-----  
-----  
Qc : 0.353: 0.349: 0.342: 0.327: 0.327: 0.328: 0.328: 0.329: 0.331: 0.334:  
0.342: 0.327: 0.327: 0.328: 0.328:  
-----  
-----

Cc : 0.007: 0.007: 0.007: 0.007: 0.007: 0.007: 0.007: 0.007: 0.007: 0.007:  
0.007: 0.007: 0.007: 0.007: 0.007:  
Фоп: 355 : 355 : 357 : 0 : 0 : 0 : 0 : 0 : 1 : 2 : 3 : 90 : 90 :  
90 : 90 :  
Uоп: 0.87 : 0.88 : 0.88 : 0.90 : 0.90 : 0.90 : 0.90 : 0.90 : 0.90 : 0.89 : 0.88 :  
0.90 : 0.90 : 0.90 : 0.90 :  
-----  
-----  
Ви : 0.176: 0.175: 0.171: 0.164: 0.164: 0.164: 0.164: 0.164: 0.165: 0.167:  
0.171: 0.164: 0.164: 0.164: 0.164:  
Ки : 0001 : 0001 : 0001 : 0001 : 0001 : 0001 : 0001 : 0001 : 0001 : 0001 :  
0001 : 0001 : 0001 : 0001 : 0001 :  
Ви : 0.176: 0.175: 0.171: 0.164: 0.164: 0.164: 0.164: 0.164: 0.165: 0.167:  
0.171: 0.164: 0.164: 0.164: 0.164:  
Ки : 0002 : 0002 : 0002 : 0002 : 0002 : 0002 : 0002 : 0002 : 0002 : 0002 :  
0002 : 0002 : 0002 : 0002 : 0002 :  
-----  
-----

-----  
-----  
y= 1: 3: 6: 11: 22: 22: 21: 21: 21: 19: 17: 11: 0:  
-0: -0:  
-----  
-----  
x= -213: -212: -210: -207: -200: -200: -200: -200: -199: -199: -198:  
-195: -191: -191: -191:  
-----  
-----

-----  
-----  
Qc : 0.329: 0.331: 0.334: 0.342: 0.356: 0.357: 0.357: 0.357: 0.358: 0.360:  
0.364: 0.371: 0.383: 0.383: 0.383:  
Cc : 0.007: 0.007: 0.007: 0.007: 0.007: 0.007: 0.007: 0.007: 0.007: 0.007:  
0.007: 0.007: 0.008: 0.008: 0.008:  
Фоп: 90 : 91 : 92 : 93 : 96 : 96 : 96 : 96 : 96 : 96 : 95 : 93 :  
90 : 90 : 90 :  
Uоп: 0.90 : 0.90 : 0.89 : 0.88 : 0.87 : 0.87 : 0.87 : 0.87 : 0.87 : 0.87 : 0.86 :  
0.86 : 0.85 : 0.85 : 0.85 :  
-----  
-----  
Ви : 0.164: 0.165: 0.167: 0.171: 0.178: 0.178: 0.178: 0.179: 0.179: 0.180:  
0.182: 0.185: 0.192: 0.192: 0.191:  
Ки : 0001 : 0001 : 0001 : 0001 : 0001 : 0001 : 0001 : 0001 : 0001 : 0001 :  
0001 : 0001 : 0001 : 0001 : 0001 :  
Ви : 0.164: 0.165: 0.167: 0.171: 0.178: 0.178: 0.178: 0.179: 0.179: 0.180:  
0.182: 0.185: 0.192: 0.192: 0.191:  
Ки : 0002 : 0002 : 0002 : 0002 : 0002 : 0002 : 0002 : 0002 : 0002 : 0002 :  
0002 : 0002 : 0002 : 0002 : 0002 :  
-----  
-----

-----  
-----  
y= -1: -3: -6: -11: -22: -22: -21: -21: -20: -19: -16: -11:  
0: 0: 0:  
-----  
-----  
x= -191: -192: -193: -195: -200: -200: -200: -200: -201: -202: -203:  
-207: 191: 191: 191:  
-----  
-----

-----  
-----  
Qc : 0.383: 0.380: 0.377: 0.371: 0.356: 0.356: 0.356: 0.356: 0.355: 0.353:  
0.349: 0.342: 0.383: 0.383: 0.383:  
Cc : 0.008: 0.008: 0.008: 0.007: 0.007: 0.007: 0.007: 0.007: 0.007: 0.007:  
0.007: 0.007: 0.008: 0.008: 0.008:  
Фоп: 90 : 89 : 88 : 87 : 84 : 84 : 84 : 84 : 85 : 85 : 87 :  
270 : 270 : 270 :  
Uоп: 0.85 : 0.85 : 0.85 : 0.86 : 0.87 : 0.87 : 0.87 : 0.87 : 0.87 : 0.87 : 0.88 :  
0.88 : 0.85 : 0.85 : 0.85 :  
-----  
-----  
Ви : 0.191: 0.190: 0.189: 0.185: 0.178: 0.178: 0.178: 0.178: 0.177: 0.176:  
0.175: 0.171: 0.192: 0.192: 0.191:  
Ки : 0001 : 0001 : 0001 : 0001 : 0001 : 0001 : 0001 : 0001 : 0001 : 0001 :  
0001 : 0001 : 0001 : 0001 : 0001 :  
Ви : 0.191: 0.190: 0.189: 0.185: 0.178: 0.178: 0.178: 0.178: 0.177: 0.176:  
0.175: 0.171: 0.192: 0.192: 0.191:  
Ки : 0002 : 0002 : 0002 : 0002 : 0002 : 0002 : 0002 : 0002 : 0002 : 0002 :  
0002 : 0002 : 0002 : 0002 : 0002 :  
-----  
-----

-----  
-----  
y= 1: 3: 6: 11: 22: 22: 21: 21: 20: 19: 16: 11: 0:  
-0: -0:  
-----  
-----  
x= 191: 192: 193: 195: 200: 200: 200: 200: 201: 202: 203:  
207: 214: 213: 213:  
-----  
-----

-----  
-----  
Qc : 0.383: 0.380: 0.377: 0.371: 0.356: 0.356: 0.356: 0.356: 0.355: 0.353:  
0.349: 0.342: 0.327: 0.327: 0.328:  
Cc : 0.008: 0.008: 0.008: 0.007: 0.007: 0.007: 0.007: 0.007: 0.007: 0.007:  
0.007: 0.007: 0.007: 0.007: 0.007:  
Фоп: 270 : 269 : 268 : 267 : 264 : 264 : 264 : 264 : 265 : 265 :  
267 : 270 : 270 : 270 :  
Uоп: 0.85 : 0.85 : 0.85 : 0.86 : 0.87 : 0.87 : 0.87 : 0.87 : 0.87 : 0.88 :  
0.88 : 0.90 : 0.90 : 0.90 :  
-----  
-----  
Ви : 0.191: 0.190: 0.189: 0.185: 0.178: 0.178: 0.178: 0.178: 0.177: 0.176:  
0.175: 0.171: 0.164: 0.164: 0.164:  
-----  
-----





Ви : 0.005: 0.007: 0.009: 0.013: 0.018: 0.024: 0.031: 0.040: 0.048: 0.051:  
0.048: 0.040: 0.031: 0.024: 0.018: 0.013:  
Ки : 0001 : 0001 : 0001 : 0001 : 0001 : 0001 : 0001 : 0001 : 0001 : 0001 :  
0001 : 0001 : 0001 : 0001 : 0001 : 0001 :  
Ви : 0.005: 0.007: 0.009: 0.013: 0.018: 0.024: 0.031: 0.040: 0.048: 0.051:  
0.048: 0.040: 0.031: 0.024: 0.018: 0.013:  
Ки : 0002 : 0002 : 0002 : 0002 : 0002 : 0002 : 0002 : 0002 : 0002 : 0002 :  
0002 : 0002 : 0002 : 0002 : 0002 : 0002 :

x= 1400:

Qc : 0.018:  
Cc : 0.009:  
Фоп: 247 :  
Уоп: 8.00 :

Ви : 0.009:  
Ки : 0001 :  
Ви : 0.009:  
Ки : 0002 :

y= 400 : Y-строка 7 Стах= 0.168 долей ПДК (x= 0.0;  
напр.ветра=180)

x=-1800: -1600: -1400: -1200: -1000: -800: -600: -400: -200: 0: 200:  
400: 600: 800: 1000: 1200:

Qc : 0.011: 0.014: 0.020: 0.032: 0.042: 0.058: 0.080: 0.111: 0.146: 0.168:  
0.146: 0.111: 0.080: 0.058: 0.042: 0.032:  
Cc : 0.005: 0.007: 0.010: 0.016: 0.021: 0.029: 0.040: 0.055: 0.073: 0.084:  
0.073: 0.055: 0.040: 0.029: 0.021: 0.016:  
Фоп: 103 : 104 : 106 : 108 : 112 : 117 : 124 : 135 : 153 : 180 : 207 :  
225 : 236 : 243 : 248 : 252 :  
Уоп: 8.00 : 8.00 : 8.00 : 8.00 : 8.00 : 8.00 : 8.00 : 8.00 : 6.29 : 5.27 : 6.29 :  
8.00 : 8.00 : 8.00 : 8.00 :

Ви : 0.005: 0.007: 0.010: 0.016: 0.021: 0.029: 0.040: 0.055: 0.073: 0.084:  
0.073: 0.055: 0.040: 0.029: 0.021: 0.016:  
Ки : 0001 : 0001 : 0001 : 0001 : 0001 : 0001 : 0001 : 0001 : 0001 : 0001 :  
0001 : 0001 : 0001 : 0001 : 0001 : 0001 :  
Ви : 0.005: 0.007: 0.010: 0.016: 0.021: 0.029: 0.040: 0.055: 0.073: 0.084:  
0.073: 0.055: 0.040: 0.029: 0.021: 0.016:  
Ки : 0002 : 0002 : 0002 : 0002 : 0002 : 0002 : 0002 : 0002 : 0002 : 0002 :  
0002 : 0002 : 0002 : 0002 : 0002 : 0002 :

x= 1400:

Qc : 0.020:  
Cc : 0.010:  
Фоп: 254 :  
Уоп: 8.00 :

Ви : 0.010:  
Ки : 0001 :  
Ви : 0.010:  
Ки : 0002 :

y= 200 : Y-строка 8 Стах= 0.462 долей ПДК (x= 0.0;  
напр.ветра=180)

x=-1800: -1600: -1400: -1200: -1000: -800: -600: -400: -200: 0: 200:  
400: 600: 800: 1000: 1200:

Qc : 0.011: 0.015: 0.022: 0.034: 0.046: 0.066: 0.096: 0.146: 0.266: 0.462:  
0.266: 0.146: 0.096: 0.066: 0.046: 0.034:  
Cc : 0.006: 0.008: 0.011: 0.017: 0.023: 0.033: 0.048: 0.073: 0.133: 0.231:  
0.133: 0.073: 0.048: 0.033: 0.023: 0.017:  
Фоп: 96 : 97 : 98 : 99 : 101 : 104 : 108 : 117 : 135 : 180 : 225 :  
243 : 252 : 256 : 259 : 261 :  
Уоп: 8.00 : 8.00 : 8.00 : 8.00 : 8.00 : 8.00 : 8.00 : 8.00 : 6.29 : 2.31 : 1.05 : 2.31 :  
6.29 : 8.00 : 8.00 : 8.00 : 8.00 :

Ви : 0.006: 0.008: 0.011: 0.017: 0.023: 0.033: 0.048: 0.073: 0.133: 0.231:  
0.133: 0.073: 0.048: 0.033: 0.023: 0.017:  
Ки : 0001 : 0001 : 0001 : 0001 : 0001 : 0001 : 0001 : 0001 : 0001 : 0001 :  
0001 : 0001 : 0001 : 0001 : 0001 : 0001 :  
Ви : 0.006: 0.008: 0.011: 0.017: 0.023: 0.033: 0.048: 0.073: 0.133: 0.231:  
0.133: 0.073: 0.048: 0.033: 0.023: 0.017:  
Ки : 0002 : 0002 : 0002 : 0002 : 0002 : 0002 : 0002 : 0002 : 0002 : 0002 :  
0002 : 0002 : 0002 : 0002 : 0002 : 0002 :

x= 1400:

Qc : 0.022:  
Cc : 0.011:  
Фоп: 262 :  
Уоп: 8.00 :

Ви : 0.011:  
Ки : 0001 :  
Ви : 0.011:  
Ки : 0002 :

y= 0 : Y-строка 9 Стах= 0.462 долей ПДК (x= -200.0; напр.ветра=  
90)

x=-1800: -1600: -1400: -1200: -1000: -800: -600: -400: -200: 0: 200:  
400: 600: 800: 1000: 1200:

Qc : 0.012: 0.015: 0.023: 0.035: 0.048: 0.069: 0.103: 0.168: 0.462: 0.000:  
0.462: 0.168: 0.103: 0.069: 0.048: 0.035:  
Cc : 0.006: 0.008: 0.011: 0.018: 0.024: 0.034: 0.051: 0.084: 0.231: 0.000:  
0.231: 0.084: 0.051: 0.034: 0.024: 0.018:  
Фоп: 90 : 90 : 90 : 90 : 90 : 90 : 90 : 90 : 90 : 90 : 270 : 270 :  
270 : 270 : 270 : 270 :  
Уоп: 8.00 : 8.00 : 8.00 : 8.00 : 8.00 : 8.00 : 8.00 : 8.00 : 5.27 : 1.05 : 1.05 :  
5.27 : 8.00 : 8.00 : 8.00 : 8.00 :

Ви : 0.006: 0.008: 0.011: 0.018: 0.024: 0.034: 0.051: 0.084: 0.231: 0.000:  
0.231: 0.084: 0.051: 0.034: 0.024: 0.018:  
Ки : 0001 : 0001 : 0001 : 0001 : 0001 : 0001 : 0001 : 0001 : 0001 : 0001 :  
0001 : 0001 : 0001 : 0001 : 0001 : 0001 :  
Ви : 0.006: 0.008: 0.011: 0.018: 0.024: 0.034: 0.051: 0.084: 0.231: 0.000:  
0.231: 0.084: 0.051: 0.034: 0.024: 0.018:  
Ки : 0002 : 0002 : 0002 : 0002 : 0002 : 0002 : 0002 : 0002 : 0002 : 0002 :  
0002 : 0002 : 0002 : 0002 : 0002 : 0002 :

x= 1400:

Qc : 0.023:  
Cc : 0.011:  
Фоп: 270 :  
Уоп: 8.00 :

Ви : 0.011:  
Ки : 0001 :  
Ви : 0.011:  
Ки : 0002 :

y= -200 : Y-строка 10 Стах= 0.462 долей ПДК (x= 0.0; напр.ветра=  
0)

x=-1800: -1600: -1400: -1200: -1000: -800: -600: -400: -200: 0: 200:  
400: 600: 800: 1000: 1200:

Qc : 0.011: 0.015: 0.022: 0.034: 0.046: 0.066: 0.096: 0.146: 0.266: 0.462:  
0.266: 0.146: 0.096: 0.066: 0.046: 0.034:  
Cc : 0.006: 0.008: 0.011: 0.017: 0.023: 0.033: 0.048: 0.073: 0.133: 0.231:  
0.133: 0.073: 0.048: 0.033: 0.023: 0.017:  
Фоп: 84 : 83 : 82 : 81 : 79 : 76 : 72 : 63 : 45 : 0 : 315 : 297 :  
288 : 284 : 281 : 279 :  
Уоп: 8.00 : 8.00 : 8.00 : 8.00 : 8.00 : 8.00 : 8.00 : 8.00 : 6.29 : 2.31 : 1.05 : 2.31 :  
6.29 : 8.00 : 8.00 : 8.00 : 8.00 :

Ви : 0.006: 0.008: 0.011: 0.017: 0.023: 0.033: 0.048: 0.073: 0.133: 0.231:  
0.133: 0.073: 0.048: 0.033: 0.023: 0.017:  
Ки : 0001 : 0001 : 0001 : 0001 : 0001 : 0001 : 0001 : 0001 : 0001 : 0001 :  
0001 : 0001 : 0001 : 0001 : 0001 : 0001 :  
Ви : 0.006: 0.008: 0.011: 0.017: 0.023: 0.033: 0.048: 0.073: 0.133: 0.231:  
0.133: 0.073: 0.048: 0.033: 0.023: 0.017:  
Ки : 0002 : 0002 : 0002 : 0002 : 0002 : 0002 : 0002 : 0002 : 0002 : 0002 :  
0002 : 0002 : 0002 : 0002 : 0002 : 0002 :

x= 1400:

Qc : 0.022:  
Cc : 0.011:  
Фоп: 278 :  
Уоп: 8.00 :

Ви : 0.011:  
Ки : 0001 :  
Ви : 0.011:  
Ки : 0002 :

y= -400 : Y-строка 11 Smax= 0.168 долей ПДК (x= 0.0; напр.ветра= 0)

x= -1800 : -1600 : -1400 : -1200 : -1000 : -800 : -600 : -400 : -200 : 0 : 200 :  
400 : 600 : 800 : 1000 : 1200 :

Qc : 0.011 : 0.014 : 0.020 : 0.032 : 0.042 : 0.058 : 0.080 : 0.111 : 0.146 : 0.168 :  
0.146 : 0.111 : 0.080 : 0.058 : 0.042 : 0.032 :  
Cc : 0.005 : 0.007 : 0.010 : 0.016 : 0.021 : 0.029 : 0.040 : 0.055 : 0.073 : 0.084 :  
0.073 : 0.055 : 0.040 : 0.029 : 0.021 : 0.016 :  
Фоп: 77 : 76 : 74 : 72 : 68 : 63 : 56 : 45 : 27 : 0 : 333 : 315 :  
304 : 297 : 292 : 288 :  
Уоп: 8.00 : 8.00 : 8.00 : 8.00 : 8.00 : 8.00 : 8.00 : 8.00 : 6.29 : 5.27 : 6.29 :  
8.00 : 8.00 : 8.00 : 8.00 : 8.00 :

Ви : 0.005 : 0.007 : 0.010 : 0.016 : 0.021 : 0.029 : 0.040 : 0.055 : 0.073 : 0.084 :  
0.073 : 0.055 : 0.040 : 0.029 : 0.021 : 0.016 :  
Ки : 0001 : 0001 : 0001 : 0001 : 0001 : 0001 : 0001 : 0001 : 0001 : 0001 :  
0001 : 0001 : 0001 : 0001 : 0001 : 0001 :  
Ви : 0.005 : 0.007 : 0.010 : 0.016 : 0.021 : 0.029 : 0.040 : 0.055 : 0.073 : 0.084 :  
0.073 : 0.055 : 0.040 : 0.029 : 0.021 : 0.016 :  
Ки : 0002 : 0002 : 0002 : 0002 : 0002 : 0002 : 0002 : 0002 : 0002 : 0002 :  
0002 : 0002 : 0002 : 0002 : 0002 : 0002 :

x= 1400:

Qc : 0.020:  
Cc : 0.010:  
Фоп: 286 :  
Уоп: 8.00 :

Ви : 0.010:  
Ки : 0001 :  
Ви : 0.010:  
Ки : 0002 :

y= -600 : Y-строка 12 Smax= 0.103 долей ПДК (x= 0.0; напр.ветра= 0)

x= -1800 : -1600 : -1400 : -1200 : -1000 : -800 : -600 : -400 : -200 : 0 : 200 :  
400 : 600 : 800 : 1000 : 1200 :

Qc : 0.010 : 0.013 : 0.018 : 0.027 : 0.037 : 0.048 : 0.063 : 0.080 : 0.096 : 0.103 :  
0.096 : 0.080 : 0.063 : 0.048 : 0.037 : 0.027 :  
Cc : 0.005 : 0.007 : 0.009 : 0.013 : 0.018 : 0.024 : 0.031 : 0.040 : 0.048 : 0.051 :  
0.048 : 0.040 : 0.031 : 0.024 : 0.018 : 0.013 :  
Фоп: 72 : 69 : 67 : 63 : 59 : 53 : 45 : 34 : 18 : 0 : 342 : 326 :  
315 : 307 : 301 : 297 :  
Уоп: 8.00 : 8.00 : 8.00 : 8.00 : 8.00 : 8.00 : 8.00 : 8.00 : 8.00 : 8.00 : 8.00 :  
8.00 : 8.00 : 8.00 : 8.00 :

Ви : 0.005 : 0.007 : 0.009 : 0.013 : 0.018 : 0.024 : 0.031 : 0.040 : 0.048 : 0.051 :  
0.048 : 0.040 : 0.031 : 0.024 : 0.018 : 0.013 :  
Ки : 0001 : 0001 : 0001 : 0001 : 0001 : 0001 : 0001 : 0001 : 0001 : 0001 :  
0001 : 0001 : 0001 : 0001 : 0001 : 0001 :  
Ви : 0.005 : 0.007 : 0.009 : 0.013 : 0.018 : 0.024 : 0.031 : 0.040 : 0.048 : 0.051 :  
0.048 : 0.040 : 0.031 : 0.024 : 0.018 : 0.013 :  
Ки : 0002 : 0002 : 0002 : 0002 : 0002 : 0002 : 0002 : 0002 : 0002 : 0002 :  
0002 : 0002 : 0002 : 0002 : 0002 : 0002 :

x= 1400:

Qc : 0.018:  
Cc : 0.009:  
Фоп: 293 :  
Уоп: 8.00 :

Ви : 0.009:  
Ки : 0001 :  
Ви : 0.009:  
Ки : 0002 :

y= -800 : Y-строка 13 Smax= 0.069 долей ПДК (x= 0.0; напр.ветра= 0)

x= -1800 : -1600 : -1400 : -1200 : -1000 : -800 : -600 : -400 : -200 : 0 : 200 :  
400 : 600 : 800 : 1000 : 1200 :

Qc : 0.009 : 0.012 : 0.015 : 0.021 : 0.031 : 0.039 : 0.048 : 0.058 : 0.066 : 0.069 :  
0.066 : 0.058 : 0.048 : 0.039 : 0.031 : 0.021 :  
Cc : 0.005 : 0.006 : 0.008 : 0.010 : 0.016 : 0.019 : 0.024 : 0.029 : 0.033 : 0.034 :  
0.033 : 0.029 : 0.024 : 0.019 : 0.016 : 0.010 :  
Фоп: 66 : 63 : 60 : 56 : 51 : 45 : 37 : 27 : 14 : 0 : 346 : 333 :  
323 : 315 : 309 : 304 :  
Уоп: 8.00 : 8.00 : 8.00 : 8.00 : 8.00 : 8.00 : 8.00 : 8.00 : 8.00 : 8.00 : 8.00 :  
8.00 : 8.00 : 8.00 : 8.00 :

Ви : 0.005 : 0.006 : 0.008 : 0.010 : 0.016 : 0.019 : 0.024 : 0.029 : 0.033 : 0.034 :  
0.033 : 0.029 : 0.024 : 0.019 : 0.016 : 0.010 :  
Ки : 0001 : 0001 : 0001 : 0001 : 0001 : 0001 : 0001 : 0001 : 0001 : 0001 :  
0001 : 0001 : 0001 : 0001 : 0001 : 0001 :  
Ви : 0.005 : 0.006 : 0.008 : 0.010 : 0.016 : 0.019 : 0.024 : 0.029 : 0.033 : 0.034 :  
0.033 : 0.029 : 0.024 : 0.019 : 0.016 : 0.010 :  
Ки : 0002 : 0002 : 0002 : 0002 : 0002 : 0002 : 0002 : 0002 : 0002 : 0002 :  
0002 : 0002 : 0002 : 0002 : 0002 : 0002 :

x= 1400:

Qc : 0.015:  
Cc : 0.008:  
Фоп: 300 :  
Уоп: 8.00 :

Ви : 0.008:  
Ки : 0001 :  
Ви : 0.008:  
Ки : 0002 :

y= -1000 : Y-строка 14 Smax= 0.048 долей ПДК (x= 0.0; напр.ветра= 0)

x= -1800 : -1600 : -1400 : -1200 : -1000 : -800 : -600 : -400 : -200 : 0 : 200 :  
400 : 600 : 800 : 1000 : 1200 :

Qc : 0.009 : 0.010 : 0.013 : 0.017 : 0.022 : 0.031 : 0.037 : 0.042 : 0.046 : 0.048 :  
0.046 : 0.042 : 0.037 : 0.031 : 0.022 : 0.017 :  
Cc : 0.004 : 0.005 : 0.006 : 0.008 : 0.011 : 0.016 : 0.018 : 0.021 : 0.023 : 0.024 :  
0.023 : 0.021 : 0.018 : 0.016 : 0.011 : 0.008 :

x= 1400:

Qc : 0.013:  
Cc : 0.006:

y= -1200 : Y-строка 15 Smax= 0.035 долей ПДК (x= 0.0; напр.ветра= 0)

x= -1800 : -1600 : -1400 : -1200 : -1000 : -800 : -600 : -400 : -200 : 0 : 200 :  
400 : 600 : 800 : 1000 : 1200 :

Qc : 0.008 : 0.009 : 0.011 : 0.013 : 0.017 : 0.021 : 0.027 : 0.032 : 0.034 : 0.035 :  
0.034 : 0.032 : 0.027 : 0.021 : 0.017 : 0.013 :  
Cc : 0.004 : 0.005 : 0.005 : 0.007 : 0.008 : 0.010 : 0.013 : 0.016 : 0.017 : 0.018 :  
0.017 : 0.016 : 0.013 : 0.010 : 0.008 : 0.007 :

x= 1400:

Qc : 0.011:  
Cc : 0.005:

y= -1400 : Y-строка 16 Smax= 0.023 долей ПДК (x= 0.0; напр.ветра= 0)

x= -1800 : -1600 : -1400 : -1200 : -1000 : -800 : -600 : -400 : -200 : 0 : 200 :  
400 : 600 : 800 : 1000 : 1200 :

Qc : 0.007: 0.008: 0.009: 0.011: 0.013: 0.015: 0.018: 0.020: 0.022: 0.023:  
0.022: 0.020: 0.018: 0.015: 0.013: 0.011:  
Cc : 0.003: 0.004: 0.005: 0.005: 0.006: 0.008: 0.009: 0.010: 0.011: 0.011:  
0.011: 0.010: 0.009: 0.008: 0.006: 0.005:

x= 1400:

Qc : 0.009:  
Cc : 0.005:

y=-1600: Y-строка 17 Cmax= 0.015 долей ПДК (x= 0.0; напр.ветра=0)

x=-1800: -1600: -1400: -1200: -1000: -800: -600: -400: -200: 0: 200:  
400: 600: 800: 1000: 1200:

Qc : 0.006: 0.007: 0.008: 0.009: 0.010: 0.012: 0.013: 0.014: 0.015: 0.015:  
0.015: 0.014: 0.013: 0.012: 0.010: 0.009:  
Cc : 0.003: 0.003: 0.004: 0.005: 0.005: 0.006: 0.007: 0.007: 0.008: 0.008:  
0.008: 0.007: 0.007: 0.006: 0.005: 0.005:

x= 1400:

Qc : 0.008:  
Cc : 0.004:

Результаты расчета в точке максимума ПК ЭРА v4.0. Модель: МРК-2014

Координаты точки : X= 0.0 м, Y= 200.0 м

Максимальная суммарная концентрация | Cs= 0.4617030 доли ПДКмр |  
| 0.2308515 мг/м3 |

Достигается при опасном направлении 180 град.  
и скорости ветра 1.05 м/с

Всего источников: 2. В таблице заказано вкладчиков 20, но не более 95.0% вклада

#### ВКЛАДЫ\_ИСТОЧНИКОВ

| Ном. | Код  | Тип | Выброс | Вклад     | Вклад в% | Сум. % | Коеф. влияния |
|------|------|-----|--------|-----------|----------|--------|---------------|
| 1    | 0001 | T   | 0.2139 | 0.2308515 | 50.00    | 50.00  | 1.0791992     |
| 2    | 0002 | T   | 0.2139 | 0.2308515 | 50.00    | 100.00 | 1.0791992     |

Остальные источники не влияют на данную точку (0 источников)

#### 7. Суммарные концентрации в узлах расчетной сетки.

ПК ЭРА v4.0. Модель: МРК-2014  
Город :003 Караганда.  
Объект :0002 ИП ПРУД.  
Вар.расч.:7 Расч.год: 2025 (СП) Расчет проводился 05.01.2025 16:37

Примесь :2902 - Взвешенные частицы (116)  
ПДКмр для примеси 2902 = 0.5 мг/м3

#### Параметры расчетного прямоугольника No 1

Координаты центра : X= -200 м; Y= 0 |  
Длина и ширина : L= 3200 м; B= 3200 м |  
Шаг сетки (dX=dY) : D= 200 м |

Фоновая концентрация не задана  
Направление ветра: автоматический поиск опасного направления от 0 до 360 град.  
Скорость ветра: автоматический поиск опасной скорости от 0.5 до 8.0(Умр) м/с

(Символ ^ означает наличие источника вблизи расчетного узла)

| 1  | 2     | 3     | 4     | 5     | 6     | 7     | 8     | 9     | 10    | 11    | 12    | 13    | 14    | 15    | 16    |
|----|-------|-------|-------|-------|-------|-------|-------|-------|-------|-------|-------|-------|-------|-------|-------|
| 1- | 0.006 | 0.007 | 0.008 | 0.009 | 0.010 | 0.012 | 0.013 | 0.014 | 0.015 | 0.015 | 0.015 | 0.014 | 0.013 | 0.012 | 0.010 |
| 2- | 0.007 | 0.008 | 0.009 | 0.011 | 0.013 | 0.015 | 0.018 | 0.020 | 0.022 | 0.023 | 0.022 | 0.020 | 0.018 | 0.015 | 0.011 |

|     |       |       |       |       |       |       |       |       |       |       |       |       |       |       |       |
|-----|-------|-------|-------|-------|-------|-------|-------|-------|-------|-------|-------|-------|-------|-------|-------|
| 3-  | 0.008 | 0.009 | 0.011 | 0.013 | 0.017 | 0.021 | 0.027 | 0.032 | 0.034 | 0.035 | 0.034 | 0.032 | 0.027 | 0.021 | 0.017 |
| 4-  | 0.009 | 0.010 | 0.013 | 0.017 | 0.022 | 0.031 | 0.037 | 0.042 | 0.046 | 0.048 | 0.046 | 0.042 | 0.037 | 0.031 | 0.022 |
| 5-  | 0.009 | 0.012 | 0.015 | 0.021 | 0.031 | 0.039 | 0.048 | 0.058 | 0.066 | 0.069 | 0.066 | 0.058 | 0.048 | 0.039 | 0.031 |
| 6-  | 0.010 | 0.013 | 0.018 | 0.027 | 0.037 | 0.048 | 0.063 | 0.080 | 0.096 | 0.103 | 0.096 | 0.080 | 0.063 | 0.048 | 0.037 |
| 7-  | 0.011 | 0.014 | 0.020 | 0.032 | 0.042 | 0.058 | 0.080 | 0.111 | 0.146 | 0.168 | 0.146 | 0.111 | 0.080 | 0.058 | 0.042 |
| 8-  | 0.011 | 0.015 | 0.022 | 0.034 | 0.046 | 0.066 | 0.096 | 0.146 | 0.266 | 0.462 | 0.266 | 0.146 | 0.096 | 0.066 | 0.046 |
| 9-С | 0.012 | 0.015 | 0.023 | 0.035 | 0.048 | 0.069 | 0.103 | 0.168 | 0.462 | 0.000 | 0.462 | 0.168 | 0.103 | 0.069 | 0.048 |
| 10- | 0.011 | 0.015 | 0.022 | 0.034 | 0.046 | 0.066 | 0.096 | 0.146 | 0.266 | 0.462 | 0.266 | 0.146 | 0.096 | 0.066 | 0.046 |
| 11- | 0.011 | 0.014 | 0.020 | 0.032 | 0.042 | 0.058 | 0.080 | 0.111 | 0.146 | 0.168 | 0.146 | 0.111 | 0.080 | 0.058 | 0.042 |
| 12- | 0.010 | 0.013 | 0.018 | 0.027 | 0.037 | 0.048 | 0.063 | 0.080 | 0.096 | 0.103 | 0.096 | 0.080 | 0.063 | 0.048 | 0.037 |
| 13- | 0.009 | 0.012 | 0.015 | 0.021 | 0.031 | 0.039 | 0.048 | 0.058 | 0.066 | 0.069 | 0.066 | 0.058 | 0.048 | 0.039 | 0.031 |
| 14- | 0.009 | 0.010 | 0.013 | 0.017 | 0.022 | 0.031 | 0.037 | 0.042 | 0.046 | 0.048 | 0.046 | 0.042 | 0.037 | 0.031 | 0.022 |
| 15- | 0.008 | 0.009 | 0.011 | 0.013 | 0.017 | 0.021 | 0.027 | 0.032 | 0.034 | 0.035 | 0.034 | 0.032 | 0.027 | 0.021 | 0.017 |
| 16- | 0.007 | 0.008 | 0.009 | 0.011 | 0.013 | 0.015 | 0.018 | 0.020 | 0.022 | 0.023 | 0.022 | 0.020 | 0.018 | 0.015 | 0.011 |
| 17- | 0.006 | 0.007 | 0.008 | 0.009 | 0.010 | 0.012 | 0.013 | 0.014 | 0.015 | 0.015 | 0.015 | 0.014 | 0.013 | 0.012 | 0.010 |

В целом по расчетному прямоугольнику:  
Максимальная концентрация -----> Cm = 0.4617030 долей ПДКмр  
= 0.2308515 мг/м3  
Достигается в точке с координатами: Xм = 0.0 м  
( X-столбец 10, Y-строка 8) Yм = 200.0 м  
При опасном направлении ветра : 180 град.  
и "опасной" скорости ветра : 1.05 м/с

8. Результаты расчета по жилой застройке.  
ПК ЭРА v4.0. Модель: МРК-2014  
Город :003 Караганда.  
Объект :0002 ИП ПРУД.  
Вар.расч.:7 Расч.год: 2025 (СП) Расчет проводился 05.01.2025 16:37

Примесь :2902 - Взвешенные частицы (116)  
ПДКмр для примеси 2902 = 0.5 мг/м3  
Коды источников уникальны в рамках всего предприятия  
Расчет проводился по всем жилым зонам внутри расч. прямоугольника 001  
Всего просчитано точек: 32  
Фоновая концентрация не задана  
Направление ветра: автоматический поиск опасного направления от 0 до 360 град.  
Скорость ветра: автоматический поиск опасной скорости от 0.5 до 8.0(Умр) м/с

| Расшифровка обозначений |                                       |
|-------------------------|---------------------------------------|
| Qc                      | - суммарная концентрация [доли ПДК]   |
| Cc                      | - суммарная концентрация [мг/м.куб]   |
| Фоп                     | - опасное направл. ветра [угл. град.] |
| Uоп                     | - опасная скорость ветра [ м/с ]      |
| Ви                      | - вклад ИСТОЧНИКА в Qc [доли ПДК]     |
| Ки                      | - код источника для верхней строки Ви |

y= 556: 554: 396: 354: 235: 154: 75: 554: -46: -85: 354: -246: 154: -46: 575:



Ви : 0.064: 0.064: 0.064: 0.064: 0.064: 0.064: 0.064: 0.064: 0.064:  
Ки : 0002 : 0002 : 0002 : 0002 : 0002 : 0002 : 0002 : 0002 : 0002 :

Результаты расчета в точке максимума ПК ЭРА v4.0. Модель: МРК-2014

Координаты точки : X= 179.3 м, Y= -466.8 м

Максимальная суммарная концентрация | Cs= 0.1281098 доли ПДКмр |  
| 0.0640549 мг/м3 |

Достигается при опасном направлении 339 град.  
и скорости ветра 7.39 м/с

Всего источников: 2. В таблице заказано вкладчиков 20, но не более 95.0% вклада

#### ВКЛАДЫ ИСТОЧНИКОВ

| Ист. | Код  | Тип | Выброс | Вклад     | Вклад в% | Сум. % | Кэф.влияния |
|------|------|-----|--------|-----------|----------|--------|-------------|
| 1    | 0001 | T   | 0.2139 | 0.0640549 | 50.00    | 50.00  | 0.299447924 |
| 2    | 0002 | T   | 0.2139 | 0.0640549 | 50.00    | 100.00 | 0.299447924 |

Остальные источники не влияют на данную точку (0 источников)

#### 14. Результаты расчета по границе области воздействия.

ПК ЭРА v4.0. Модель: МРК-2014  
Город :003 Караганда".  
Объект :0002 ИП ПРУД.  
Вар.расч.:7 Расч.год: 2025 (СП) Расчет проводился 05.01.2025 16:37

Примесь :2902 - Взвешенные частицы (116)  
ПДКмр для примеси 2902 = 0.5 мг/м3

Коды источников уникальны в рамках всего предприятия  
Всего просчитано точек: 584  
Фоновая концентрация не задана  
Направление ветра: автоматический поиск опасного направления от 0 до 360 град.  
Скорость ветра: автоматический поиск опасной скорости от 0.5 до 8.0(Умр) м/с

#### Расшифровка обозначений

Qc - суммарная концентрация [доли ПДК] |  
Cs - суммарная концентрация [мг/м.куб] |  
Фоп- опасное направл. ветра [ угл. град.] |  
Уоп- опасная скорость ветра [ м/с ] |  
Ви - вклад ИСТОЧНИКА в Qc [доли ПДК] |  
Ки - код источника для верхней строки Ви |

y= -200: -200: -199: -199: -198: -196: -192: -183: -164: -120: -80:  
-40: 0: 0: 1:

x= -333: -334: -334: -334: -335: -336: -338: -342: -350: -364: -371:  
-378: -385: -385: -385:

Qc : 0.174: 0.174: 0.174: 0.173: 0.173: 0.173: 0.173: 0.174: 0.175: 0.177:  
0.179: 0.179: 0.176: 0.176: 0.176:  
Cs : 0.087: 0.087: 0.087: 0.087: 0.087: 0.087: 0.087: 0.087: 0.087: 0.088:  
0.089: 0.089: 0.088: 0.088: 0.088:  
Фоп: 59 : 59 : 59 : 59 : 60 : 60 : 62 : 65 : 72 : 78 : 84 :  
90 : 90 : 90 :  
Уоп: 5.02 : 5.02 : 5.02 : 5.02 : 5.01 : 5.01 : 5.00 : 5.00 : 4.97 : 4.88 : 4.83 :  
4.84 : 4.92 : 4.92 : 4.92 :

Ви : 0.087: 0.087: 0.087: 0.087: 0.087: 0.087: 0.087: 0.087: 0.087: 0.088:  
0.089: 0.089: 0.088: 0.088: 0.088:  
Ки : 0001 : 0001 : 0001 : 0001 : 0001 : 0001 : 0001 : 0001 : 0001 : 0001 :  
0001 : 0001 : 0001 : 0001 : 0001 :  
Ви : 0.087: 0.087: 0.087: 0.087: 0.087: 0.087: 0.087: 0.087: 0.087: 0.088:  
0.089: 0.089: 0.088: 0.088: 0.088:  
Ки : 0002 : 0002 : 0002 : 0002 : 0002 : 0002 : 0002 : 0002 : 0002 : 0002 :  
0002 : 0002 : 0002 : 0002 : 0002 :

y= 1: 2: 5: 9: 18: 34: 66: 93: 120: 160: 200: 200:  
200: 201: 201:

x= -385: -385: -384: -384: -383: -380: -376: -370: -364: -349: -333:  
-333: -333: -333: -333:

Qc : 0.176: 0.176: 0.176: 0.176: 0.176: 0.177: 0.178: 0.178: 0.177: 0.176:  
0.174: 0.174: 0.174: 0.174: 0.173:  
Cs : 0.088: 0.088: 0.088: 0.088: 0.088: 0.089: 0.089: 0.089: 0.088: 0.088:  
0.087: 0.087: 0.087: 0.087: 0.087:  
Фоп: 90 : 90 : 91 : 91 : 93 : 95 : 100 : 104 : 108 : 115 : 121 : 121 :  
121 : 121 : 121 :  
Уоп: 4.92 : 4.90 : 4.90 : 4.89 : 4.86 : 4.84 : 4.83 : 4.83 : 4.88 : 4.88 : 5.02 :  
5.02 : 5.02 : 5.02 :

Ви : 0.088: 0.088: 0.088: 0.088: 0.088: 0.089: 0.089: 0.089: 0.088: 0.088:  
0.087: 0.087: 0.087: 0.087: 0.087:  
Ки : 0001 : 0001 : 0001 : 0001 : 0001 : 0001 : 0001 : 0001 : 0001 : 0001 :  
0001 : 0001 : 0001 : 0001 : 0001 :  
Ви : 0.088: 0.088: 0.088: 0.088: 0.088: 0.089: 0.089: 0.089: 0.088: 0.088:  
0.087: 0.087: 0.087: 0.087: 0.087:  
Ки : 0002 : 0002 : 0002 : 0002 : 0002 : 0002 : 0002 : 0002 : 0002 : 0002 :  
0002 : 0002 : 0002 : 0002 : 0002 :

y= 203: 206: 211: 222: 242: 278: 306: 333: 334: 334: 334:  
335: 336: 338: 342:

x= -332: -331: -328: -321: -308: -278: -239: -200: -200: -199: -199:  
-198: -196: -192: -183:

Qc : 0.173: 0.173: 0.173: 0.172: 0.172: 0.171: 0.174: 0.174: 0.174: 0.174:  
0.173: 0.173: 0.173: 0.173: 0.174:  
Cs : 0.086: 0.087: 0.086: 0.086: 0.086: 0.086: 0.087: 0.087: 0.087: 0.087:  
0.087: 0.087: 0.087: 0.087: 0.087:  
Фоп: 121 : 122 : 123 : 125 : 128 : 135 : 142 : 149 : 149 : 149 : 149 :  
149 : 150 : 150 : 152 :  
Уоп: 5.02 : 5.03 : 5.03 : 5.06 : 5.08 : 5.11 : 5.00 : 5.02 : 5.02 : 5.02 : 5.02 :  
5.01 : 5.01 : 5.00 : 5.00 :

Ви : 0.086: 0.087: 0.086: 0.086: 0.086: 0.086: 0.087: 0.087: 0.087: 0.087:  
0.087: 0.087: 0.087: 0.087: 0.087:  
Ки : 0001 : 0001 : 0001 : 0001 : 0001 : 0001 : 0001 : 0001 : 0001 : 0001 :  
0001 : 0001 : 0001 : 0001 : 0001 :  
Ви : 0.086: 0.087: 0.086: 0.086: 0.086: 0.086: 0.087: 0.087: 0.087: 0.087:  
0.088: 0.087: 0.087: 0.087: 0.087:  
Ки : 0002 : 0002 : 0002 : 0002 : 0002 : 0002 : 0002 : 0002 : 0002 : 0002 :  
0002 : 0002 : 0002 : 0002 : 0002 :

y= 350: 364: 371: 378: 385: 385: 385: 385: 384: 384:  
383: 380: 376: 370:

x= -164: -120: -80: -40: 0: 0: 1: 1: 2: 5: 9: 18: 34:  
66: 93:

Qc : 0.175: 0.177: 0.179: 0.179: 0.176: 0.176: 0.176: 0.176: 0.176: 0.176:  
0.176: 0.176: 0.177: 0.178: 0.178:  
Cs : 0.087: 0.088: 0.089: 0.089: 0.088: 0.088: 0.088: 0.088: 0.088: 0.088:  
0.088: 0.088: 0.089: 0.089: 0.089:  
Фоп: 155 : 162 : 168 : 174 : 180 : 180 : 180 : 180 : 180 : 181 : 181 :  
183 : 185 : 190 : 194 :  
Уоп: 4.97 : 4.88 : 4.84 : 4.84 : 4.92 : 4.92 : 4.92 : 4.92 : 4.90 : 4.90 : 4.89 :  
4.86 : 4.84 : 4.83 : 4.83 :

Ви : 0.087: 0.088: 0.089: 0.089: 0.088: 0.088: 0.088: 0.088: 0.088: 0.088:  
0.088: 0.088: 0.089: 0.089: 0.089:  
Ки : 0001 : 0001 : 0001 : 0001 : 0001 : 0001 : 0001 : 0001 : 0001 : 0001 :  
0001 : 0001 : 0001 : 0001 : 0001 :  
Ви : 0.087: 0.088: 0.089: 0.089: 0.088: 0.088: 0.088: 0.088: 0.088: 0.088:  
0.088: 0.088: 0.089: 0.089: 0.089:  
Ки : 0002 : 0002 : 0002 : 0002 : 0002 : 0002 : 0002 : 0002 : 0002 : 0002 :  
0002 : 0002 : 0002 : 0002 : 0002 :

y= 364: 349: 333: 333: 333: 333: 333: 332: 331: 328: 321:  
308: 278: 239: 200:

x= 120: 160: 200: 200: 200: 201: 201: 203: 206: 211: 222:  
242: 278: 306: 333:

Qc : 0.177: 0.176: 0.174: 0.174: 0.174: 0.174: 0.173: 0.173: 0.173: 0.173:  
0.172: 0.172: 0.171: 0.174: 0.174:  
Cs : 0.088: 0.088: 0.087: 0.087: 0.087: 0.087: 0.087: 0.086: 0.087: 0.086:  
0.086: 0.086: 0.086: 0.087: 0.087:  
Фоп: 198 : 205 : 211 : 211 : 211 : 211 : 211 : 212 : 213 : 215 :  
218 : 225 : 232 : 239 :

Uоп: 4.88 : 4.88 : 5.02 : 5.02 : 5.02 : 5.02 : 5.02 : 5.02 : 5.03 : 5.03 : 5.06 :  
5.08 : 5.11 : 5.00 : 5.02 :

Ви : 0.088 : 0.088 : 0.087 : 0.087 : 0.087 : 0.087 : 0.087 : 0.087 : 0.086 : 0.087 : 0.086 :  
0.086 : 0.086 : 0.086 : 0.087 : 0.087 :

Ки : 0001 : 0001 : 0001 : 0001 : 0001 : 0001 : 0001 : 0001 : 0001 : 0001 : 0001 :  
0001 : 0001 : 0001 : 0001 : 0001 :

Ви : 0.088 : 0.088 : 0.087 : 0.087 : 0.087 : 0.087 : 0.087 : 0.087 : 0.086 : 0.087 : 0.086 :  
0.086 : 0.086 : 0.086 : 0.087 : 0.087 :

Ки : 0002 : 0002 : 0002 : 0002 : 0002 : 0002 : 0002 : 0002 : 0002 : 0002 : 0002 :  
0002 : 0002 : 0002 : 0002 : 0002 :

y= 200: 199: 199: 198: 196: 192: 183: 164: 120: 80: 40:  
0: -0: -1: -1:

x= 334: 334: 334: 335: 336: 338: 342: 350: 364: 371: 378:  
385: 385: 385: 385:

Qс : 0.174 : 0.174 : 0.173 : 0.173 : 0.173 : 0.173 : 0.174 : 0.175 : 0.177 : 0.179 :  
0.179 : 0.176 : 0.176 : 0.176 : 0.176 :

Сс : 0.087 : 0.087 : 0.087 : 0.087 : 0.087 : 0.087 : 0.087 : 0.087 : 0.088 : 0.089 :  
0.089 : 0.088 : 0.088 : 0.088 : 0.088 :

Фоп: 239 : 239 : 239 : 239 : 240 : 240 : 242 : 245 : 252 : 258 : 264 :  
270 : 270 : 270 : 270 :

Uоп: 5.02 : 5.02 : 5.02 : 5.01 : 5.01 : 5.00 : 5.00 : 4.97 : 4.88 : 4.83 : 4.84 :  
4.92 : 4.92 : 4.92 : 4.92 :

Ви : 0.087 : 0.087 : 0.087 : 0.087 : 0.087 : 0.087 : 0.087 : 0.087 : 0.088 : 0.089 :  
0.089 : 0.088 : 0.088 : 0.088 : 0.088 :

Ки : 0001 : 0001 : 0001 : 0001 : 0001 : 0001 : 0001 : 0001 : 0001 : 0001 : 0001 :  
0001 : 0001 : 0001 : 0001 : 0001 :

Ви : 0.087 : 0.087 : 0.087 : 0.087 : 0.087 : 0.087 : 0.087 : 0.087 : 0.088 : 0.089 :  
0.089 : 0.088 : 0.088 : 0.088 : 0.088 :

Ки : 0002 : 0002 : 0002 : 0002 : 0002 : 0002 : 0002 : 0002 : 0002 : 0002 : 0002 :  
0002 : 0002 : 0002 : 0002 : 0002 :

y= -2: -5: -9: -18: -34: -66: -93: -120: -160: -200: -200: -200:  
-201: -201: -203:

x= 385: 384: 384: 383: 380: 376: 370: 364: 349: 333: 333:  
333: 333: 333: 332:

Qс : 0.176 : 0.176 : 0.176 : 0.176 : 0.177 : 0.178 : 0.178 : 0.177 : 0.176 : 0.174 :  
0.174 : 0.174 : 0.174 : 0.173 : 0.173 :

Сс : 0.088 : 0.088 : 0.088 : 0.088 : 0.089 : 0.089 : 0.089 : 0.088 : 0.088 : 0.087 :  
0.087 : 0.087 : 0.087 : 0.087 : 0.086 :

Фоп: 270 : 271 : 271 : 273 : 275 : 280 : 284 : 288 : 295 : 301 : 301 :  
301 : 301 : 301 : 301 :

Uоп: 4.90 : 4.90 : 4.89 : 4.86 : 4.84 : 4.83 : 4.83 : 4.88 : 4.88 : 5.02 : 5.02 :  
5.02 : 5.02 : 5.02 : 5.02 :

Ви : 0.088 : 0.088 : 0.088 : 0.088 : 0.089 : 0.089 : 0.089 : 0.088 : 0.088 : 0.087 :  
0.087 : 0.087 : 0.087 : 0.087 : 0.086 :

Ки : 0001 : 0001 : 0001 : 0001 : 0001 : 0001 : 0001 : 0001 : 0001 : 0001 : 0001 :  
0001 : 0001 : 0001 : 0001 : 0001 :

Ви : 0.088 : 0.088 : 0.088 : 0.088 : 0.089 : 0.089 : 0.089 : 0.088 : 0.088 : 0.087 :  
0.087 : 0.087 : 0.087 : 0.087 : 0.086 :

Ки : 0002 : 0002 : 0002 : 0002 : 0002 : 0002 : 0002 : 0002 : 0002 : 0002 : 0002 :  
0002 : 0002 : 0002 : 0002 : 0002 :

y= -206: -211: -222: -242: -278: -306: -333: -334: -334: -334: -335:  
-336: -338: -342: -350:

x= 331: 328: 321: 308: 278: 239: 200: 200: 199: 199: 198:  
196: 192: 183: 164:

Qс : 0.173 : 0.173 : 0.172 : 0.172 : 0.171 : 0.174 : 0.174 : 0.174 : 0.174 : 0.173 :  
0.173 : 0.173 : 0.173 : 0.174 : 0.175 :

Сс : 0.087 : 0.086 : 0.086 : 0.086 : 0.086 : 0.087 : 0.087 : 0.087 : 0.087 : 0.087 :  
0.087 : 0.087 : 0.087 : 0.087 : 0.087 :

Фоп: 302 : 303 : 305 : 308 : 315 : 322 : 329 : 329 : 329 : 329 : 329 :  
330 : 330 : 332 : 335 :

Uоп: 5.03 : 5.03 : 5.06 : 5.08 : 5.11 : 5.00 : 5.02 : 5.02 : 5.02 : 5.02 : 5.01 :  
5.01 : 5.00 : 5.00 : 4.97 :

Ви : 0.087 : 0.086 : 0.086 : 0.086 : 0.086 : 0.087 : 0.087 : 0.087 : 0.087 : 0.087 :  
0.087 : 0.087 : 0.087 : 0.087 : 0.087 :

Ки : 0001 : 0001 : 0001 : 0001 : 0001 : 0001 : 0001 : 0001 : 0001 : 0001 : 0001 :  
0001 : 0001 : 0001 : 0001 : 0001 :

Ви : 0.087 : 0.086 : 0.086 : 0.086 : 0.086 : 0.087 : 0.087 : 0.087 : 0.087 : 0.087 :  
0.087 : 0.087 : 0.087 : 0.087 : 0.087 :

Ки : 0002 : 0002 : 0002 : 0002 : 0002 : 0002 : 0002 : 0002 : 0002 : 0002 : 0002 :  
0002 : 0002 : 0002 : 0002 : 0002 :

y= -364: -371: -378: -385: -385: -385: -385: -384: -384: -383:  
-380: -376: -370: -364:

x= 120: 80: 40: 0: -0: -1: -1: -2: -5: -9: -18: -34: -66:  
-93: -120:

Qс : 0.177 : 0.179 : 0.179 : 0.176 : 0.176 : 0.176 : 0.176 : 0.176 : 0.176 : 0.176 :  
0.176 : 0.177 : 0.178 : 0.178 : 0.177 :

Сс : 0.088 : 0.089 : 0.089 : 0.088 : 0.088 : 0.088 : 0.088 : 0.088 : 0.088 : 0.088 :  
0.088 : 0.089 : 0.089 : 0.089 : 0.088 :

Фоп: 342 : 348 : 354 : 0: 0: 0: 0: 0: 1: 1: 3: 5: 10:  
14: 18 :

Uоп: 4.88 : 4.83 : 4.84 : 4.92 : 4.92 : 4.92 : 4.92 : 4.90 : 4.90 : 4.89 : 4.86 :  
4.84 : 4.83 : 4.83 : 4.88 :

Ви : 0.088 : 0.089 : 0.089 : 0.088 : 0.088 : 0.088 : 0.088 : 0.088 : 0.088 : 0.088 :  
0.088 : 0.089 : 0.089 : 0.089 : 0.088 :

Ки : 0001 : 0001 : 0001 : 0001 : 0001 : 0001 : 0001 : 0001 : 0001 : 0001 : 0001 :  
0001 : 0001 : 0001 : 0001 : 0001 :

Ви : 0.088 : 0.089 : 0.089 : 0.088 : 0.088 : 0.088 : 0.088 : 0.088 : 0.088 : 0.088 :  
0.088 : 0.089 : 0.089 : 0.089 : 0.088 :

Ки : 0002 : 0002 : 0002 : 0002 : 0002 : 0002 : 0002 : 0002 : 0002 : 0002 : 0002 :  
0002 : 0002 : 0002 : 0002 : 0002 :

y= -349: -333: -333: -333: -333: -333: -332: -331: -328: -321: -308:  
-278: -239: 0: 0:

x= -160: -200: -200: -200: -201: -201: -203: -206: -211: -222: -242:  
-278: -306: -79: -79:

Qс : 0.176 : 0.174 : 0.174 : 0.174 : 0.174 : 0.173 : 0.173 : 0.173 : 0.173 : 0.172 :  
0.172 : 0.171 : 0.174 : 1.528 : 1.530 :

Сс : 0.088 : 0.087 : 0.087 : 0.087 : 0.087 : 0.087 : 0.086 : 0.087 : 0.086 : 0.086 :  
0.086 : 0.086 : 0.087 : 0.764 : 0.765 :

Фоп: 25 : 31 : 31 : 31 : 31 : 31 : 32 : 33 : 35 : 38 : 45 :  
52 : 90 : 90 :

Uоп: 4.88 : 5.02 : 5.02 : 5.02 : 5.02 : 5.02 : 5.02 : 5.03 : 5.03 : 5.06 : 5.08 :  
5.11 : 5.00 : 0.66 : 0.66 :

Ви : 0.088 : 0.087 : 0.087 : 0.087 : 0.087 : 0.087 : 0.086 : 0.087 : 0.086 : 0.086 :  
0.086 : 0.086 : 0.087 : 0.764 : 0.765 :

Ки : 0001 : 0001 : 0001 : 0001 : 0001 : 0001 : 0001 : 0001 : 0001 : 0001 : 0001 :  
0001 : 0001 : 0001 : 0001 : 0001 :

Ви : 0.088 : 0.087 : 0.087 : 0.087 : 0.087 : 0.087 : 0.086 : 0.087 : 0.086 : 0.086 :  
0.086 : 0.086 : 0.087 : 0.764 : 0.765 :

Ки : 0002 : 0002 : 0002 : 0002 : 0002 : 0002 : 0002 : 0002 : 0002 : 0002 : 0002 :  
0002 : 0002 : 0002 : 0002 : 0002 :

y= 0: 1: 2: 4: 7: 14: 26: 47: 63: 79: 79: 78: 78:  
78: 77:

x= -78: -78: -78: -77: -75: -72: -64: -47: -24: 0: 0: 0:  
1: 2: 4:

Qс : 1.531 : 1.535 : 1.542 : 1.555 : 1.582 : 1.628 : 1.701 : 1.758 : 1.747 : 1.528 :  
1.530 : 1.531 : 1.535 : 1.542 : 1.555 :

Сс : 0.766 : 0.767 : 0.771 : 0.778 : 0.791 : 0.814 : 0.850 : 0.879 : 0.874 : 0.764 :  
0.765 : 0.766 : 0.767 : 0.771 : 0.778 :

Фоп: 90 : 91 : 91 : 93 : 95 : 101 : 112 : 135 : 159 : 180 : 180 : 180:  
181 : 181 : 183 :

Uоп: 0.66 : 0.66 : 0.65 : 0.65 : 0.65 : 0.65 : 0.63 : 0.62 : 0.62 : 0.66 : 0.66 :  
0.66 : 0.66 : 0.65 : 0.65 :

Ви : 0.766 : 0.767 : 0.771 : 0.778 : 0.791 : 0.814 : 0.850 : 0.879 : 0.874 : 0.764 :  
0.765 : 0.766 : 0.767 : 0.771 : 0.778 :

Ки : 0001 : 0001 : 0001 : 0001 : 0001 : 0001 : 0001 : 0001 : 0001 : 0001 : 0001 :  
0001 : 0001 : 0001 : 0001 : 0001 :

Ви : 0.766 : 0.767 : 0.771 : 0.778 : 0.791 : 0.814 : 0.850 : 0.879 : 0.874 : 0.764 :  
0.765 : 0.766 : 0.767 : 0.771 : 0.778 :

Ки : 0002 : 0002 : 0002 : 0002 : 0002 : 0002 : 0002 : 0002 : 0002 : 0002 : 0002 :  
0002 : 0002 : 0002 : 0002 : 0002 :

y= 75: 72: 64: 47: 24: 0: -0: -0: -1: -2: -4: -7: -14:  
-26: -47:





-----  
-----  
Qc : 0.146: 0.147: 0.147: 0.150: 0.152: 0.155: 0.156: 0.156: 0.156: 0.156:  
0.156: 0.156: 0.156: 0.155: 0.154:  
Cc : 0.073: 0.073: 0.074: 0.075: 0.076: 0.077: 0.078: 0.078: 0.078: 0.078:  
0.078: 0.078: 0.078: 0.078: 0.077:  
Фоп: 271 : 271 : 272 : 275 : 280 : 284 : 289 : 289 : 289 : 289 :  
289 : 290 : 290 : 291 :  
Uоп: 6.28 : 6.25 : 6.21 : 6.12 : 5.98 : 5.85 : 5.80 : 5.75 : 5.75 : 5.80 : 5.80 :  
5.80 : 5.81 : 5.83 : 5.87 :  
Ви : 0.073: 0.073: 0.074: 0.075: 0.076: 0.077: 0.078: 0.078: 0.078: 0.078:  
0.078: 0.078: 0.078: 0.078: 0.077:  
Ки : 0001 : 0001 : 0001 : 0001 : 0001 : 0001 : 0001 : 0001 : 0001 : 0001 :  
0001 : 0001 : 0001 : 0001 : 0001 :  
Ви : 0.073: 0.073: 0.074: 0.075: 0.076: 0.077: 0.078: 0.078: 0.078: 0.078:  
0.078: 0.078: 0.078: 0.078: 0.077:  
Ки : 0002 : 0002 : 0002 : 0002 : 0002 : 0002 : 0002 : 0002 : 0002 : 0002 :  
0002 : 0002 : 0002 : 0002 : 0002 :  
-----  
-----

y= -171: -200: -200: -200: -201: -201: -203: -205: -210: -220: -238:  
-271: -297: -323: -345:  
-----  
-----  
x= 395: 390: 390: 390: 390: 389: 389: 388: 387: 384: 377:  
362: 342: 323: 282:  
-----  
-----  
Qc : 0.152: 0.150: 0.150: 0.150: 0.150: 0.150: 0.149: 0.149: 0.149: 0.148:  
0.147: 0.144: 0.144: 0.142: 0.147:  
Cc : 0.076: 0.075: 0.075: 0.075: 0.075: 0.075: 0.075: 0.075: 0.074: 0.074:  
0.073: 0.072: 0.072: 0.071: 0.073:  
Фоп: 293 : 297 : 297 : 297 : 297 : 297 : 298 : 298 : 299 : 300 : 302 :  
307 : 311 : 315 : 321 :  
Uоп: 5.96 : 6.10 : 6.10 : 6.10 : 6.10 : 6.11 : 6.12 : 6.12 : 6.15 : 6.18 : 6.25 :  
6.41 : 6.41 : 6.53 : 6.25 :  
Ви : 0.076: 0.075: 0.075: 0.075: 0.075: 0.075: 0.075: 0.075: 0.074: 0.074:  
0.073: 0.072: 0.072: 0.071: 0.073:  
Ки : 0001 : 0001 : 0001 : 0001 : 0001 : 0001 : 0001 : 0001 : 0001 : 0001 :  
0001 : 0001 : 0001 : 0001 : 0001 :  
Ви : 0.076: 0.075: 0.075: 0.075: 0.075: 0.075: 0.075: 0.075: 0.074: 0.074:  
0.073: 0.072: 0.072: 0.071: 0.073:  
Ки : 0002 : 0002 : 0002 : 0002 : 0002 : 0002 : 0002 : 0002 : 0002 : 0002 :  
0002 : 0002 : 0002 : 0002 : 0002 :  
-----  
-----

y= -368: -390: -390: -390: -390: -390: -390: -391: -391: -393: -395:  
-400: -400: -400: -400:  
-----  
-----  
x= 241: 200: 200: 200: 200: 199: 198: 197: 193: 186: 171:  
138: 138: 138: 138:  
-----  
-----  
Qc : 0.149: 0.150: 0.150: 0.150: 0.150: 0.150: 0.150: 0.150: 0.150: 0.151:  
0.152: 0.156: 0.156: 0.156: 0.156:  
Cc : 0.075: 0.075: 0.075: 0.075: 0.075: 0.075: 0.075: 0.075: 0.075: 0.076:  
0.076: 0.078: 0.078: 0.078: 0.078:  
Фоп: 327 : 333 : 333 : 333 : 333 : 333 : 333 : 333 : 334 : 335 : 337 :  
341 : 341 : 341 : 341 :  
Uоп: 6.13 : 6.10 : 6.10 : 6.10 : 6.10 : 6.09 : 6.09 : 6.09 : 6.07 : 6.04 : 5.96 :  
5.80 : 5.80 : 5.80 : 5.75 :  
Ви : 0.075: 0.075: 0.075: 0.075: 0.075: 0.075: 0.075: 0.075: 0.075: 0.076:  
0.076: 0.078: 0.078: 0.078: 0.078:  
Ки : 0001 : 0001 : 0001 : 0001 : 0001 : 0001 : 0001 : 0001 : 0001 : 0001 :  
0001 : 0001 : 0001 : 0001 : 0001 :  
Ви : 0.075: 0.075: 0.075: 0.075: 0.075: 0.075: 0.075: 0.075: 0.075: 0.076:  
0.076: 0.078: 0.078: 0.078: 0.078:  
Ки : 0002 : 0002 : 0002 : 0002 : 0002 : 0002 : 0002 : 0002 : 0002 : 0002 :  
0002 : 0002 : 0002 : 0002 : 0002 :  
-----  
-----

y= -401: -402: -403: -407: -413: -426: -437: -449: -449: -449: -448:  
-448: -448: -447: -446:  
-----  
-----  
x= 136: 134: 130: 122: 106: 72: 36: 0: -0: -0: -1: -1: -  
2: -5: -9:  
-----  
-----  
Qc : 0.156: 0.156: 0.156: 0.156: 0.155: 0.152: 0.150: 0.146: 0.146: 0.146:  
0.146: 0.146: 0.146: 0.146: 0.147:  
Cc : 0.078: 0.078: 0.078: 0.078: 0.077: 0.076: 0.075: 0.073: 0.073: 0.073:  
0.073: 0.073: 0.073: 0.073: 0.073:  
Фоп: 341 : 342 : 342 : 343 : 346 : 350 : 355 : 0 : 0 : 0 : 0 : 0 :  
0 : 1 : 1 :  
-----  
-----

Uоп: 5.80 : 5.80 : 5.81 : 5.82 : 5.86 : 5.98 : 6.11 : 6.30 : 6.30 : 6.30 : 6.30 :  
6.29 : 6.29 : 6.28 : 6.25 :  
Ви : 0.078: 0.078: 0.078: 0.078: 0.077: 0.076: 0.075: 0.073: 0.073: 0.073:  
0.073: 0.073: 0.073: 0.073: 0.073:  
Ки : 0001 : 0001 : 0001 : 0001 : 0001 : 0001 : 0001 : 0001 : 0001 : 0001 :  
0001 : 0001 : 0001 : 0001 : 0001 :  
Ви : 0.078: 0.078: 0.078: 0.078: 0.077: 0.076: 0.075: 0.073: 0.073: 0.073:  
0.073: 0.073: 0.073: 0.073: 0.073:  
Ки : 0002 : 0002 : 0002 : 0002 : 0002 : 0002 : 0002 : 0002 : 0002 : 0002 :  
0002 : 0002 : 0002 : 0002 : 0002 :  
-----  
-----

y= -443: -437: -426: -413: 0: 0: 1: 1: 3: 5: 10: 19:  
35: 62: 62:  
-----  
-----  
x= -19: -37: -72: -105: -62: -62: -62: -61: -60: -59: -56: -50:  
-35: 0: 0:  
-----  
-----  
Qc : 0.147: 0.150: 0.152: 0.155: 1.858: 1.861: 1.865: 1.873: 1.888: 1.917:  
1.970: 2.055: 2.126: 1.858: 1.861:  
Cc : 0.074: 0.075: 0.076: 0.077: 0.929: 0.931: 0.932: 0.936: 0.944: 0.958:  
0.985: 1.027: 1.063: 0.929: 0.931:  
Фоп: 2 : 5 : 10 : 14 : 90 : 90 : 91 : 91 : 92 : 95 : 100 : 111 :  
135 : 180 : 180 :  
Uоп: 6.21 : 6.12 : 5.98 : 5.85 : 0.61 : 0.61 : 0.61 : 0.61 : 0.61 : 0.60 : 0.60 :  
0.59 : 0.58 : 0.61 : 0.61 :  
Ви : 0.074: 0.075: 0.076: 0.077: 0.929: 0.931: 0.932: 0.936: 0.944: 0.958:  
0.985: 1.027: 1.063: 0.929: 0.931:  
Ки : 0001 : 0001 : 0001 : 0001 : 0001 : 0001 : 0001 : 0001 : 0001 : 0001 :  
0001 : 0001 : 0001 : 0001 : 0001 :  
Ви : 0.074: 0.075: 0.076: 0.077: 0.929: 0.931: 0.932: 0.936: 0.944: 0.958:  
0.985: 1.027: 1.063: 0.929: 0.931:  
Ки : 0002 : 0002 : 0002 : 0002 : 0002 : 0002 : 0002 : 0002 : 0002 : 0002 :  
0002 : 0002 : 0002 : 0002 : 0002 :  
-----  
-----

y= 62: 61: 60: 59: 56: 50: 35: 0: -0: -1: -1: -3: -5:  
-10: -19:  
-----  
-----  
x= 1: 1: 3: 5: 10: 19: 35: 62: 62: 62: 61: 60: 59:  
56: 50:  
-----  
-----  
Qc : 1.865: 1.873: 1.888: 1.917: 1.970: 2.055: 2.126: 1.858: 1.861: 1.865:  
1.873: 1.888: 1.917: 1.970: 2.055:  
Cc : 0.932: 0.936: 0.944: 0.958: 0.985: 1.027: 1.063: 0.929: 0.931: 0.932:  
0.936: 0.944: 0.958: 0.985: 1.027:  
Фоп: 181 : 181 : 182 : 185 : 190 : 201 : 225 : 270 : 270 : 271 : 271 :  
272 : 275 : 280 : 291 :  
Uоп: 0.61 : 0.61 : 0.61 : 0.60 : 0.60 : 0.59 : 0.58 : 0.61 : 0.61 : 0.61 : 0.61 :  
0.61 : 0.60 : 0.60 : 0.59 :  
Ви : 0.932: 0.936: 0.944: 0.958: 0.985: 1.027: 1.063: 0.929: 0.931: 0.932:  
0.936: 0.944: 0.958: 0.985: 1.027:  
Ки : 0001 : 0001 : 0001 : 0001 : 0001 : 0001 : 0001 : 0001 : 0001 : 0001 :  
0001 : 0001 : 0001 : 0001 : 0001 :  
Ви : 0.932: 0.936: 0.944: 0.958: 0.985: 1.027: 1.063: 0.929: 0.931: 0.932:  
0.936: 0.944: 0.958: 0.985: 1.027:  
Ки : 0002 : 0002 : 0002 : 0002 : 0002 : 0002 : 0002 : 0002 : 0002 : 0002 :  
0002 : 0002 : 0002 : 0002 : 0002 :  
-----  
-----

y= -35: -62: -62: -62: -61: -60: -59: -56: -50: -35: -200: -200:  
-200: -200: -199:  
-----  
-----  
x= 35: 0: -0: -1: -1: -3: -5: -10: -19: -35: -22: -22: -21:  
-21: -21:  
-----  
-----  
Qc : 2.126: 1.858: 1.861: 1.865: 1.873: 1.888: 1.917: 1.970: 2.055: 2.126:  
0.457: 0.458: 0.458: 0.459: 0.460:  
Cc : 1.063: 0.929: 0.931: 0.932: 0.936: 0.944: 0.958: 0.985: 1.027: 1.063:  
0.229: 0.229: 0.229: 0.229: 0.230:  
Фоп: 315 : 0 : 0 : 1 : 1 : 2 : 5 : 10 : 21 : 45 : 6 : 6 : 6 :  
6 : 6 :  
Uоп: 0.58 : 0.61 : 0.61 : 0.61 : 0.61 : 0.61 : 0.60 : 0.60 : 0.59 : 0.58 : 1.05 :  
1.05 : 1.05 : 1.05 :  
Ви : 1.063: 0.929: 0.931: 0.932: 0.936: 0.944: 0.958: 0.985: 1.027: 1.063:  
0.229: 0.229: 0.229: 0.229: 0.230:  
Ки : 0001 : 0001 : 0001 : 0001 : 0001 : 0001 : 0001 : 0001 : 0001 : 0001 :  
0001 : 0001 : 0001 : 0001 : 0001 :  
Ви : 1.063: 0.929: 0.931: 0.932: 0.936: 0.944: 0.958: 0.985: 1.027: 1.063:  
0.229: 0.229: 0.229: 0.229: 0.230:  
-----  
-----





~~~~~  
|-----|
| -При расчете по группе суммации концентр. в мг/м3 не печатается|
| -Если в строке Стах=<= 0.05 ПДК, то Фоп, Уоп, Ви, Ки не печатаются

~~~~~  
у= 1600 : Y-строка 1 Стах= 0.160 долей ПДК (х= 0.0;  
напр.ветра=180)

-----  
х=-1800 : -1600: -1400: -1200: -1000: -800: -600: -400: -200: 0: 200:  
400: 600: 800: 1000: 1200:

-----  
Qс : 0.074: 0.084: 0.094: 0.105: 0.117: 0.128: 0.142: 0.151: 0.158: 0.160:  
0.158: 0.151: 0.142: 0.128: 0.117: 0.105:  
Фоп: 132 : 135 : 139 : 143 : 148 : 153 : 159 : 166 : 173 : 180 : 187 :  
194 : 201 : 207 : 212 : 217 :  
Уоп: 8.00 : 8.00 : 8.00 : 8.00 : 8.00 : 8.00 : 8.00 : 8.00 : 8.00 : 8.00 : 8.00 :  
8.00 : 8.00 : 8.00 : 8.00 :

-----  
Ви : 0.040: 0.045: 0.051: 0.057: 0.063: 0.069: 0.077: 0.082: 0.085: 0.086:  
0.085: 0.082: 0.077: 0.069: 0.063: 0.057:  
Ки : 0002 : 0002 : 0002 : 0002 : 0002 : 0002 : 0002 : 0002 : 0002 : 0002 :  
0002 : 0002 : 0002 : 0002 : 0002 : 0002 :  
Ви : 0.034: 0.039: 0.043: 0.049: 0.054: 0.059: 0.065: 0.070: 0.073: 0.074:  
0.073: 0.070: 0.065: 0.059: 0.054: 0.049:  
Ки : 0001 : 0001 : 0001 : 0001 : 0001 : 0001 : 0001 : 0001 : 0001 : 0001 :  
0001 : 0001 : 0001 : 0001 : 0001 : 0001 :

~~~~~  
х= 1400:

Qс : 0.094:
Фоп: 221 :
Уоп: 8.00 :

Ви : 0.051:
Ки : 0002 :
Ви : 0.043:
Ки : 0001 :

~~~~~  
у= 1400 : Y-строка 2 Стах= 0.201 долей ПДК (х= 0.0;  
напр.ветра=180)

-----  
х=-1800 : -1600: -1400: -1200: -1000: -800: -600: -400: -200: 0: 200:  
400: 600: 800: 1000: 1200:

-----  
Qс : 0.082: 0.094: 0.107: 0.122: 0.140: 0.157: 0.174: 0.188: 0.198: 0.201:  
0.198: 0.188: 0.174: 0.157: 0.140: 0.122:  
Фоп: 128 : 131 : 135 : 139 : 144 : 150 : 157 : 164 : 172 : 180 : 188 :  
196 : 203 : 210 : 216 : 221 :  
Уоп: 8.00 : 8.00 : 8.00 : 8.00 : 8.00 : 8.00 : 8.00 : 8.00 : 8.00 : 8.00 : 8.00 :  
8.00 : 8.00 : 8.00 : 8.00 :

-----  
Ви : 0.044: 0.051: 0.058: 0.066: 0.076: 0.085: 0.094: 0.102: 0.107: 0.109:  
0.107: 0.102: 0.094: 0.085: 0.076: 0.066:  
Ки : 0002 : 0002 : 0002 : 0002 : 0002 : 0002 : 0002 : 0002 : 0002 : 0002 :  
0002 : 0002 : 0002 : 0002 : 0002 : 0002 :  
Ви : 0.038: 0.043: 0.049: 0.056: 0.065: 0.073: 0.080: 0.087: 0.091: 0.093:  
0.091: 0.087: 0.080: 0.073: 0.065: 0.056:  
Ки : 0001 : 0001 : 0001 : 0001 : 0001 : 0001 : 0001 : 0001 : 0001 : 0001 :  
0001 : 0001 : 0001 : 0001 : 0001 : 0001 :

~~~~~  
х= 1400:

Qс : 0.107:
Фоп: 225 :
Уоп: 8.00 :

Ви : 0.058:
Ки : 0002 :
Ви : 0.049:
Ки : 0001 :

~~~~~  
у= 1200 : Y-строка 3 Стах= 0.259 долей ПДК (х= 0.0;  
напр.ветра=180)

-----  
х=-1800 : -1600: -1400: -1200: -1000: -800: -600: -400: -200: 0: 200:  
400: 600: 800: 1000: 1200:

-----  
Qс : 0.091: 0.105: 0.122: 0.144: 0.167: 0.191: 0.215: 0.237: 0.253: 0.259:  
0.253: 0.237: 0.215: 0.191: 0.167: 0.144:  
Фоп: 124 : 127 : 131 : 135 : 140 : 146 : 153 : 162 : 171 : 180 : 189 :  
198 : 207 : 214 : 220 : 225 :  
Уоп: 8.00 : 8.00 : 8.00 : 8.00 : 8.00 : 8.00 : 8.00 : 8.00 : 8.00 : 8.00 : 8.00 :  
8.00 : 8.00 : 8.00 : 8.00 :

-----  
Ви : 0.049: 0.057: 0.066: 0.078: 0.090: 0.103: 0.116: 0.128: 0.136: 0.140:  
0.136: 0.128: 0.116: 0.103: 0.090: 0.078:  
Ки : 0002 : 0002 : 0002 : 0002 : 0002 : 0002 : 0002 : 0002 : 0002 : 0002 :  
0002 : 0002 : 0002 : 0002 : 0002 : 0002 :  
Ви : 0.042: 0.049: 0.056: 0.066: 0.077: 0.088: 0.099: 0.109: 0.116: 0.119:  
0.116: 0.109: 0.099: 0.088: 0.077: 0.066:  
Ки : 0001 : 0001 : 0001 : 0001 : 0001 : 0001 : 0001 : 0001 : 0001 : 0001 :  
0001 : 0001 : 0001 : 0001 : 0001 : 0001 :

~~~~~  
х= 1400:

Qс : 0.122:
Фоп: 229 :
Уоп: 8.00 :

Ви : 0.066:
Ки : 0002 :
Ви : 0.056:
Ки : 0001 :

~~~~~  
у= 1000 : Y-строка 4 Стах= 0.343 долей ПДК (х= 0.0;  
напр.ветра=180)

-----  
х=-1800 : -1600: -1400: -1200: -1000: -800: -600: -400: -200: 0: 200:  
400: 600: 800: 1000: 1200:

-----  
Qс : 0.100: 0.117: 0.140: 0.167: 0.198: 0.233: 0.271: 0.307: 0.333: 0.343:  
0.333: 0.307: 0.271: 0.233: 0.198: 0.167:  
Фоп: 119 : 122 : 126 : 130 : 135 : 141 : 149 : 158 : 169 : 180 : 191 :  
202 : 211 : 219 : 225 : 230 :  
Уоп: 8.00 : 8.00 : 8.00 : 8.00 : 8.00 : 8.00 : 8.00 : 8.00 : 8.00 : 8.00 : 8.00 :  
8.00 : 8.00 : 8.00 : 8.00 :

-----  
Ви : 0.054: 0.063: 0.076: 0.090: 0.107: 0.126: 0.146: 0.166: 0.180: 0.185:  
0.180: 0.166: 0.146: 0.126: 0.107: 0.090:  
Ки : 0002 : 0002 : 0002 : 0002 : 0002 : 0002 : 0002 : 0002 : 0002 : 0002 :  
0002 : 0002 : 0002 : 0002 : 0002 : 0002 :  
Ви : 0.046: 0.054: 0.065: 0.077: 0.091: 0.107: 0.125: 0.141: 0.153: 0.158:  
0.153: 0.141: 0.125: 0.107: 0.091: 0.077:  
Ки : 0001 : 0001 : 0001 : 0001 : 0001 : 0001 : 0001 : 0001 : 0001 : 0001 :  
0001 : 0001 : 0001 : 0001 : 0001 : 0001 :

~~~~~  
х= 1400:

Qс : 0.140:
Фоп: 234 :
Уоп: 8.00 :

Ви : 0.076:
Ки : 0002 :
Ви : 0.065:
Ки : 0001 :

~~~~~  
у= 800 : Y-строка 5 Стах= 0.467 долей ПДК (х= 0.0;  
напр.ветра=180)

-----  
х=-1800 : -1600: -1400: -1200: -1000: -800: -600: -400: -200: 0: 200:  
400: 600: 800: 1000: 1200:

-----  
Qс : 0.108: 0.128: 0.157: 0.191: 0.233: 0.285: 0.343: 0.401: 0.449: 0.467:  
0.449: 0.401: 0.343: 0.285: 0.233: 0.191:  
Фоп: 114 : 117 : 120 : 124 : 129 : 135 : 143 : 153 : 166 : 180 : 194 :  
207 : 217 : 225 : 231 : 236 :  
Уоп: 8.00 : 8.00 : 8.00 : 8.00 : 8.00 : 8.00 : 8.00 : 8.00 : 8.00 : 8.00 : 8.00 :  
8.00 : 8.00 : 8.00 : 8.00 :

-----  
Ви : 0.058: 0.069: 0.085: 0.103: 0.126: 0.154: 0.185: 0.217: 0.242: 0.252:  
0.242: 0.217: 0.185: 0.154: 0.126: 0.103:  
Ки : 0002 : 0002 : 0002 : 0002 : 0002 : 0002 : 0002 : 0002 : 0002 : 0002 :  
0002 : 0002 : 0002 : 0002 : 0002 : 0002 :  
Ви : 0.050: 0.059: 0.073: 0.088: 0.107: 0.131: 0.158: 0.185: 0.207: 0.215:  
0.207: 0.185: 0.158: 0.131: 0.107: 0.088:

Ки : 0001 : 0001 : 0001 : 0001 : 0001 : 0001 : 0001 : 0001 : 0001 : 0001 :  
0001 : 0001 : 0001 : 0001 : 0001 : 0001 :

x= 1400:

Qс : 0.157:  
Фоп: 240 :  
Уоп: 8.00 :

Ви : 0.085:  
Ки : 0002 :  
Ви : 0.073:  
Ки : 0001 :

y= 600 : Y-строка 6 Смах= 0.659 долей ПДК (x= 0.0;  
напр.ветра=180)

x=-1800 : -1600: -1400: -1200: -1000: -800: -600: -400: -200: 0: 200:  
400: 600: 800: 1000: 1200:

Qс : 0.116: 0.142: 0.174: 0.215: 0.271: 0.343: 0.432: 0.530: 0.617: 0.659:  
0.617: 0.530: 0.432: 0.343: 0.271: 0.215:  
Фоп: 108 : 111 : 113 : 117 : 121 : 127 : 135 : 146 : 162 : 180 : 198 :  
214 : 225 : 233 : 239 : 243 :  
Уоп: 8.00 : 8.00 : 8.00 : 8.00 : 8.00 : 8.00 : 8.00 : 8.00 : 8.00 : 6.86 : 6.35 : 6.86 :  
8.00 : 8.00 : 8.00 : 8.00 : 8.00 :

Ви : 0.062: 0.077: 0.094: 0.116: 0.146: 0.185: 0.233: 0.286: 0.333: 0.356:  
0.333: 0.286: 0.233: 0.185: 0.146: 0.116:  
Ки : 0002 : 0002 : 0002 : 0002 : 0002 : 0002 : 0002 : 0002 : 0002 : 0002 :  
0002 : 0002 : 0002 : 0002 : 0002 : 0002 :  
Ви : 0.053: 0.065: 0.080: 0.099: 0.125: 0.158: 0.199: 0.244: 0.284: 0.304:  
0.284: 0.244: 0.199: 0.158: 0.125: 0.099:  
Ки : 0001 : 0001 : 0001 : 0001 : 0001 : 0001 : 0001 : 0001 : 0001 : 0001 :  
0001 : 0001 : 0001 : 0001 : 0001 : 0001 :

x= 1400:

Qс : 0.174:  
Фоп: 247 :  
Уоп: 8.00 :

Ви : 0.094:  
Ки : 0002 :  
Ви : 0.080:  
Ки : 0001 :

y= 400 : Y-строка 7 Смах= 1.109 долей ПДК (x= 0.0;  
напр.ветра=180)

x=-1800 : -1600: -1400: -1200: -1000: -800: -600: -400: -200: 0: 200:  
400: 600: 800: 1000: 1200:

Qс : 0.122: 0.151: 0.188: 0.237: 0.307: 0.401: 0.530: 0.708: 0.951: 1.109:  
0.951: 0.708: 0.530: 0.401: 0.307: 0.237:  
Фоп: 103 : 104 : 106 : 108 : 112 : 117 : 124 : 135 : 153 : 180 : 207 :  
225 : 236 : 243 : 248 : 252 :  
Уоп: 8.00 : 8.00 : 8.00 : 8.00 : 8.00 : 8.00 : 8.00 : 5.82 : 3.75 : 2.85 : 3.75 :  
5.82 : 8.00 : 8.00 : 8.00 : 8.00 :

Ви : 0.066: 0.082: 0.102: 0.128: 0.166: 0.217: 0.286: 0.382: 0.513: 0.598:  
0.513: 0.382: 0.286: 0.217: 0.166: 0.128:  
Ки : 0002 : 0002 : 0002 : 0002 : 0002 : 0002 : 0002 : 0002 : 0002 : 0002 :  
0002 : 0002 : 0002 : 0002 : 0002 : 0002 :  
Ви : 0.056: 0.070: 0.087: 0.109: 0.141: 0.185: 0.244: 0.326: 0.438: 0.511:  
0.438: 0.326: 0.244: 0.185: 0.141: 0.109:  
Ки : 0001 : 0001 : 0001 : 0001 : 0001 : 0001 : 0001 : 0001 : 0001 : 0001 :  
0001 : 0001 : 0001 : 0001 : 0001 : 0001 :

x= 1400:

Qс : 0.188:  
Фоп: 254 :  
Уоп: 8.00 :

Ви : 0.102:  
Ки : 0002 :  
Ви : 0.087:  
Ки : 0001 :

y= 200 : Y-строка 8 Смах= 3.230 долей ПДК (x= 0.0;  
напр.ветра=180)

x=-1800 : -1600: -1400: -1200: -1000: -800: -600: -400: -200: 0: 200:  
400: 600: 800: 1000: 1200:

Qс : 0.126: 0.158: 0.198: 0.253: 0.333: 0.449: 0.617: 0.951: 1.910: 3.230:  
1.910: 0.951: 0.617: 0.449: 0.333: 0.253:  
Фоп: 96 : 97 : 98 : 99 : 101 : 104 : 108 : 117 : 135 : 180 : 225 :  
243 : 252 : 256 : 259 : 261 :  
Уоп: 8.00 : 8.00 : 8.00 : 8.00 : 8.00 : 8.00 : 6.86 : 3.75 : 1.10 : 0.87 : 1.10 :  
3.75 : 6.86 : 8.00 : 8.00 : 8.00 :

Ви : 0.068: 0.085: 0.107: 0.136: 0.180: 0.242: 0.333: 0.513: 1.030: 1.742:  
1.030: 0.513: 0.333: 0.242: 0.180: 0.136:  
Ки : 0002 : 0002 : 0002 : 0002 : 0002 : 0002 : 0002 : 0002 : 0002 : 0002 :  
0002 : 0002 : 0002 : 0002 : 0002 : 0002 :  
Ви : 0.058: 0.073: 0.091: 0.116: 0.153: 0.207: 0.284: 0.438: 0.880: 1.488:  
0.880: 0.438: 0.284: 0.207: 0.153: 0.116:  
Ки : 0001 : 0001 : 0001 : 0001 : 0001 : 0001 : 0001 : 0001 : 0001 : 0001 :  
0001 : 0001 : 0001 : 0001 : 0001 : 0001 :

x= 1400:

Qс : 0.198:  
Фоп: 262 :  
Уоп: 8.00 :

Ви : 0.107:  
Ки : 0002 :  
Ви : 0.091:  
Ки : 0001 :

y= 0 : Y-строка 9 Смах= 3.230 долей ПДК (x= -200.0; напр.ветра=  
90)

x=-1800 : -1600: -1400: -1200: -1000: -800: -600: -400: -200: 0: 200:  
400: 600: 800: 1000: 1200:

Qс : 0.127: 0.160: 0.201: 0.259: 0.343: 0.467: 0.659: 1.109: 3.230: 0.000:  
3.230: 1.109: 0.659: 0.467: 0.343: 0.259:  
Фоп: 90 : 90 : 90 : 90 : 90 : 90 : 90 : 90 : 90 : 270 : 270 :  
270 : 270 : 270 : 270 :  
Уоп: 8.00 : 8.00 : 8.00 : 8.00 : 8.00 : 8.00 : 6.35 : 2.85 : 0.87 : 0.87 :  
2.85 : 6.35 : 8.00 : 8.00 : 8.00 :

Ви : 0.069: 0.086: 0.109: 0.140: 0.185: 0.252: 0.356: 0.598: 1.742: :  
1.742: 0.598: 0.356: 0.252: 0.185: 0.140:  
Ки : 0002 : 0002 : 0002 : 0002 : 0002 : 0002 : 0002 : 0002 : 0002 : : 0002  
: 0002 : 0002 : 0002 : 0002 : 0002 :  
Ви : 0.059: 0.074: 0.093: 0.119: 0.158: 0.215: 0.304: 0.511: 1.488: :  
1.488: 0.511: 0.304: 0.215: 0.158: 0.119:  
Ки : 0001 : 0001 : 0001 : 0001 : 0001 : 0001 : 0001 : 0001 : 0001 : : 0001  
: 0001 : 0001 : 0001 : 0001 : 0001 :

x= 1400:

Qс : 0.201:  
Фоп: 270 :  
Уоп: 8.00 :

Ви : 0.109:  
Ки : 0002 :  
Ви : 0.093:  
Ки : 0001 :

y= -200 : Y-строка 10 Смах= 3.230 долей ПДК (x= 0.0; напр.ветра=  
0)

x=-1800 : -1600: -1400: -1200: -1000: -800: -600: -400: -200: 0: 200:  
400: 600: 800: 1000: 1200:

Qс : 0.126: 0.158: 0.198: 0.253: 0.333: 0.449: 0.617: 0.951: 1.910: 3.230:  
1.910: 0.951: 0.617: 0.449: 0.333: 0.253:  
Фоп: 84 : 83 : 82 : 81 : 79 : 76 : 72 : 63 : 45 : 0 : 315 : 297 :  
288 : 284 : 281 : 279 :

Уоп: 8.00 : 8.00 : 8.00 : 8.00 : 8.00 : 8.00 : 6.86 : 3.75 : 1.10 : 0.87 : 1.10 :  
3.75 : 6.86 : 8.00 : 8.00 : 8.00 :  
Ви : 0.068 : 0.085 : 0.107 : 0.136 : 0.180 : 0.242 : 0.333 : 0.513 : 1.030 : 1.742 :  
1.030 : 0.513 : 0.333 : 0.242 : 0.180 : 0.136 :  
Ки : 0002 : 0002 : 0002 : 0002 : 0002 : 0002 : 0002 : 0002 : 0002 : 0002 :  
0002 : 0002 : 0002 : 0002 : 0002 :  
Ви : 0.058 : 0.073 : 0.091 : 0.116 : 0.153 : 0.207 : 0.284 : 0.438 : 0.880 : 1.488 :  
0.880 : 0.438 : 0.284 : 0.207 : 0.153 : 0.116 :  
Ки : 0001 : 0001 : 0001 : 0001 : 0001 : 0001 : 0001 : 0001 : 0001 : 0001 :  
0001 : 0001 : 0001 : 0001 : 0001 :

x= 1400:

Qc : 0.198 :  
Фоп: 278 :  
Уоп: 8.00 :

Ви : 0.107 :  
Ки : 0002 :  
Ви : 0.091 :  
Ки : 0001 :

y= -400 : Y-строка 11 Cmax= 1.109 долей ПДК (x= 0.0; напр.ветра= 0)

x= -1800 : -1600 : -1400 : -1200 : -1000 : -800 : -600 : -400 : -200 : 0 : 200 :  
400 : 600 : 800 : 1000 : 1200 :

Qc : 0.122 : 0.151 : 0.188 : 0.237 : 0.307 : 0.401 : 0.530 : 0.708 : 0.951 : 1.109 :  
0.951 : 0.708 : 0.530 : 0.401 : 0.307 : 0.237 :

Фоп: 77 : 76 : 74 : 72 : 68 : 63 : 56 : 45 : 27 : 0 : 333 : 315 :  
304 : 297 : 292 : 288 :  
Уоп: 8.00 : 8.00 : 8.00 : 8.00 : 8.00 : 8.00 : 8.00 : 8.00 : 5.82 : 3.75 : 2.85 : 3.75 :  
5.82 : 8.00 : 8.00 : 8.00 : 8.00 :

Ви : 0.066 : 0.082 : 0.102 : 0.128 : 0.166 : 0.217 : 0.286 : 0.382 : 0.513 : 0.598 :  
0.513 : 0.382 : 0.286 : 0.217 : 0.166 : 0.128 :  
Ки : 0002 : 0002 : 0002 : 0002 : 0002 : 0002 : 0002 : 0002 : 0002 : 0002 :  
0002 : 0002 : 0002 : 0002 : 0002 :  
Ви : 0.056 : 0.070 : 0.087 : 0.109 : 0.141 : 0.185 : 0.244 : 0.326 : 0.438 : 0.511 :  
0.438 : 0.326 : 0.244 : 0.185 : 0.141 : 0.109 :  
Ки : 0001 : 0001 : 0001 : 0001 : 0001 : 0001 : 0001 : 0001 : 0001 : 0001 :  
0001 : 0001 : 0001 : 0001 : 0001 :

x= 1400:

Qc : 0.188 :  
Фоп: 286 :  
Уоп: 8.00 :

Ви : 0.102 :  
Ки : 0002 :  
Ви : 0.087 :  
Ки : 0001 :

y= -600 : Y-строка 12 Cmax= 0.659 долей ПДК (x= 0.0; напр.ветра= 0)

x= -1800 : -1600 : -1400 : -1200 : -1000 : -800 : -600 : -400 : -200 : 0 : 200 :  
400 : 600 : 800 : 1000 : 1200 :

Qc : 0.116 : 0.142 : 0.174 : 0.215 : 0.271 : 0.343 : 0.432 : 0.530 : 0.617 : 0.659 :  
0.617 : 0.530 : 0.432 : 0.343 : 0.271 : 0.215 :

Фоп: 72 : 69 : 67 : 63 : 59 : 53 : 45 : 34 : 18 : 0 : 342 : 326 :  
315 : 307 : 301 : 297 :  
Уоп: 8.00 : 8.00 : 8.00 : 8.00 : 8.00 : 8.00 : 8.00 : 8.00 : 8.00 : 6.86 : 6.35 : 6.86 :  
8.00 : 8.00 : 8.00 : 8.00 : 8.00 :

Ви : 0.062 : 0.077 : 0.094 : 0.116 : 0.146 : 0.185 : 0.233 : 0.286 : 0.333 : 0.356 :  
0.333 : 0.286 : 0.233 : 0.185 : 0.146 : 0.116 :  
Ки : 0002 : 0002 : 0002 : 0002 : 0002 : 0002 : 0002 : 0002 : 0002 : 0002 :  
0002 : 0002 : 0002 : 0002 : 0002 :  
Ви : 0.053 : 0.065 : 0.080 : 0.099 : 0.125 : 0.158 : 0.199 : 0.244 : 0.284 : 0.304 :  
0.284 : 0.244 : 0.199 : 0.158 : 0.125 : 0.099 :  
Ки : 0001 : 0001 : 0001 : 0001 : 0001 : 0001 : 0001 : 0001 : 0001 : 0001 :  
0001 : 0001 : 0001 : 0001 : 0001 :

x= 1400:

Qc : 0.174 :  
Фоп: 293 :  
Уоп: 8.00 :

Ви : 0.094 :  
Ки : 0002 :  
Ви : 0.080 :  
Ки : 0001 :

y= -800 : Y-строка 13 Cmax= 0.467 долей ПДК (x= 0.0; напр.ветра= 0)

x= -1800 : -1600 : -1400 : -1200 : -1000 : -800 : -600 : -400 : -200 : 0 : 200 :  
400 : 600 : 800 : 1000 : 1200 :

Qc : 0.108 : 0.128 : 0.157 : 0.191 : 0.233 : 0.285 : 0.343 : 0.401 : 0.449 : 0.467 :  
0.449 : 0.401 : 0.343 : 0.285 : 0.233 : 0.191 :

Фоп: 66 : 63 : 60 : 56 : 51 : 45 : 37 : 27 : 14 : 0 : 346 : 333 :  
323 : 315 : 309 : 304 :  
Уоп: 8.00 : 8.00 : 8.00 : 8.00 : 8.00 : 8.00 : 8.00 : 8.00 : 8.00 : 8.00 : 8.00 :  
8.00 : 8.00 : 8.00 : 8.00 :

Ви : 0.058 : 0.069 : 0.085 : 0.103 : 0.126 : 0.154 : 0.185 : 0.217 : 0.242 : 0.252 :  
0.242 : 0.217 : 0.185 : 0.154 : 0.126 : 0.103 :  
Ки : 0002 : 0002 : 0002 : 0002 : 0002 : 0002 : 0002 : 0002 : 0002 : 0002 :  
0002 : 0002 : 0002 : 0002 : 0002 :  
Ви : 0.050 : 0.059 : 0.073 : 0.088 : 0.107 : 0.131 : 0.158 : 0.185 : 0.207 : 0.215 :  
0.207 : 0.185 : 0.158 : 0.131 : 0.107 : 0.088 :  
Ки : 0001 : 0001 : 0001 : 0001 : 0001 : 0001 : 0001 : 0001 : 0001 : 0001 :  
0001 : 0001 : 0001 : 0001 : 0001 :

x= 1400:

Qc : 0.157 :  
Фоп: 300 :  
Уоп: 8.00 :

Ви : 0.085 :  
Ки : 0002 :  
Ви : 0.073 :  
Ки : 0001 :

y= -1000 : Y-строка 14 Cmax= 0.343 долей ПДК (x= 0.0; напр.ветра= 0)

x= -1800 : -1600 : -1400 : -1200 : -1000 : -800 : -600 : -400 : -200 : 0 : 200 :  
400 : 600 : 800 : 1000 : 1200 :

Qc : 0.100 : 0.117 : 0.140 : 0.167 : 0.198 : 0.233 : 0.271 : 0.307 : 0.333 : 0.343 :  
0.333 : 0.307 : 0.271 : 0.233 : 0.198 : 0.167 :

Фоп: 61 : 58 : 54 : 50 : 45 : 39 : 31 : 22 : 11 : 0 : 349 : 338 :  
329 : 321 : 315 : 310 :  
Уоп: 8.00 : 8.00 : 8.00 : 8.00 : 8.00 : 8.00 : 8.00 : 8.00 : 8.00 : 8.00 : 8.00 :  
8.00 : 8.00 : 8.00 : 8.00 :

Ви : 0.054 : 0.063 : 0.076 : 0.090 : 0.107 : 0.126 : 0.146 : 0.166 : 0.180 : 0.185 :  
0.180 : 0.166 : 0.146 : 0.126 : 0.107 : 0.090 :  
Ки : 0002 : 0002 : 0002 : 0002 : 0002 : 0002 : 0002 : 0002 : 0002 : 0002 :  
0002 : 0002 : 0002 : 0002 : 0002 :  
Ви : 0.046 : 0.054 : 0.065 : 0.077 : 0.091 : 0.107 : 0.125 : 0.141 : 0.153 : 0.158 :  
0.153 : 0.141 : 0.125 : 0.107 : 0.091 : 0.077 :  
Ки : 0001 : 0001 : 0001 : 0001 : 0001 : 0001 : 0001 : 0001 : 0001 : 0001 :  
0001 : 0001 : 0001 : 0001 : 0001 :

x= 1400:

Qc : 0.140 :  
Фоп: 306 :  
Уоп: 8.00 :

Ви : 0.076 :  
Ки : 0002 :  
Ви : 0.065 :  
Ки : 0001 :

y= -1200 : Y-строка 15 Cmax= 0.259 долей ПДК (x= 0.0; напр.ветра= 0)

x=-1800: -1600: -1400: -1200: -1000: -800: -600: -400: -200: 0: 200:  
400: 600: 800: 1000: 1200:

Qс: 0.091: 0.105: 0.122: 0.144: 0.167: 0.191: 0.215: 0.237: 0.253: 0.259:  
0.253: 0.237: 0.215: 0.191: 0.167: 0.144:  
Фоп: 56: 53: 49: 45: 40: 34: 27: 18: 9: 0: 351: 342:  
333: 326: 320: 315:  
Уоп: 8.00: 8.00: 8.00: 8.00: 8.00: 8.00: 8.00: 8.00: 8.00: 8.00: 8.00:  
8.00: 8.00: 8.00: 8.00:

Ви: 0.049: 0.057: 0.066: 0.078: 0.090: 0.103: 0.116: 0.128: 0.136: 0.140:  
0.136: 0.128: 0.116: 0.103: 0.090: 0.078:  
Ки: 0002: 0002: 0002: 0002: 0002: 0002: 0002: 0002: 0002: 0002:  
0002: 0002: 0002: 0002: 0002:  
Ви: 0.042: 0.049: 0.056: 0.066: 0.077: 0.088: 0.099: 0.109: 0.116: 0.119:  
0.116: 0.109: 0.099: 0.088: 0.077: 0.066:  
Ки: 0001: 0001: 0001: 0001: 0001: 0001: 0001: 0001: 0001: 0001:  
0001: 0001: 0001: 0001: 0001:

x= 1400:

Qс: 0.122:  
Фоп: 311:  
Уоп: 8.00:

Ви: 0.066:  
Ки: 0002:  
Ви: 0.056:  
Ки: 0001:

y=-1400: Y-строка 16 Стах= 0.201 долей ПДК (x= 0.0; напр.ветра= 0)

x=-1800: -1600: -1400: -1200: -1000: -800: -600: -400: -200: 0: 200:  
400: 600: 800: 1000: 1200:

Qс: 0.082: 0.094: 0.107: 0.122: 0.140: 0.157: 0.174: 0.188: 0.198: 0.201:  
0.198: 0.188: 0.174: 0.157: 0.140: 0.122:  
Фоп: 52: 49: 45: 41: 36: 30: 23: 16: 8: 0: 352: 344:  
337: 330: 324: 319:  
Уоп: 8.00: 8.00: 8.00: 8.00: 8.00: 8.00: 8.00: 8.00: 8.00: 8.00: 8.00:  
8.00: 8.00: 8.00: 8.00:

Ви: 0.044: 0.051: 0.058: 0.066: 0.076: 0.085: 0.094: 0.102: 0.107: 0.109:  
0.107: 0.102: 0.094: 0.085: 0.076: 0.066:  
Ки: 0002: 0002: 0002: 0002: 0002: 0002: 0002: 0002: 0002: 0002:  
0002: 0002: 0002: 0002: 0002:  
Ви: 0.038: 0.043: 0.049: 0.056: 0.065: 0.073: 0.080: 0.087: 0.091: 0.093:  
0.091: 0.087: 0.080: 0.073: 0.065: 0.056:  
Ки: 0001: 0001: 0001: 0001: 0001: 0001: 0001: 0001: 0001: 0001:  
0001: 0001: 0001: 0001: 0001:

x= 1400:

Qс: 0.107:  
Фоп: 315:  
Уоп: 8.00:

Ви: 0.058:  
Ки: 0002:  
Ви: 0.049:  
Ки: 0001:

y=-1600: Y-строка 17 Стах= 0.160 долей ПДК (x= 0.0; напр.ветра= 0)

x=-1800: -1600: -1400: -1200: -1000: -800: -600: -400: -200: 0: 200:  
400: 600: 800: 1000: 1200:

Qс: 0.074: 0.084: 0.094: 0.105: 0.117: 0.128: 0.142: 0.151: 0.158: 0.160:  
0.158: 0.151: 0.142: 0.128: 0.117: 0.105:  
Фоп: 48: 45: 41: 37: 32: 27: 21: 14: 7: 0: 353: 346:  
339: 333: 328: 323:  
Уоп: 8.00: 8.00: 8.00: 8.00: 8.00: 8.00: 8.00: 8.00: 8.00: 8.00: 8.00:  
8.00: 8.00: 8.00: 8.00:

Ви: 0.040: 0.045: 0.051: 0.057: 0.063: 0.069: 0.077: 0.082: 0.085: 0.086:  
0.085: 0.082: 0.077: 0.069: 0.063: 0.057:  
Ки: 0002: 0002: 0002: 0002: 0002: 0002: 0002: 0002: 0002: 0002:  
0002: 0002: 0002: 0002: 0002:

Ви: 0.034: 0.039: 0.043: 0.049: 0.054: 0.059: 0.065: 0.070: 0.073: 0.074:  
0.073: 0.070: 0.065: 0.059: 0.054: 0.049:  
Ки: 0001: 0001: 0001: 0001: 0001: 0001: 0001: 0001: 0001: 0001:  
0001: 0001: 0001: 0001: 0001:

x= 1400:

Qс: 0.094:  
Фоп: 319:  
Уоп: 8.00:

Ви: 0.051:  
Ки: 0002:  
Ви: 0.043:  
Ки: 0001:

Результаты расчета в точке максимума ПК ЭРА v4.0. Модель: МРК-2014

Координаты точки: X= 0.0 м, Y= 200.0 м

Максимальная суммарная концентрация | Cs= 3.2301402 доли ПДКмр|

Достигается при опасном направлении 180 град.  
и скорости ветра 0.87 м/с

Всего источников: 2. В таблице заказано вкладчиков 20, но не более 95.0% вклада

#### ВКЛАДЫ ИСТОЧНИКОВ

| № | Ист. | Код | Тип | Выброс | Вклад     | Вклад в% | Сум. % | Коеф. влияния |
|---|------|-----|-----|--------|-----------|----------|--------|---------------|
| 1 | 0002 | T   |     | 4.1923 | 1.7424159 | 53.94    | 53.94  | 0.415622920   |
| 2 | 0001 | T   |     | 3.5795 | 1.4877242 | 46.06    | 100.00 | 0.415623456   |

Остальные источники не влияют на данную точку (0 источников)

#### 7. Суммарные концентрации в узлах расчетной сетки.

ПК ЭРА v4.0. Модель: МРК-2014

Город :003 Караганда".

Объект :0002 ИП ПРУД.

Вар.расч. :7 Расч.год: 2025 (СП) Расчет проводился 05.01.2025 16:37

(4) Группа суммации :6007=0301 Азота (IV) диоксид (Азота диоксид)

0330 Сера диоксид (Ангидрид сернистый, Сернистый газ, Сера (IV) оксид) (516)

#### Параметры расчетного прямоугольника № 1

Координаты центра : X= -200 м; Y= 0  
Длина и ширина : L= 3200 м; B= 3200 м  
Шаг сетки (dX=dY) : D= 200 м

Фоновая концентрация не задана

Направление ветра: автоматический поиск опасного направления от 0 до 360 град.

Скорость ветра: автоматический поиск опасной скорости от 0.5 до 8.0(Умр) м/с

(Символ ^ означает наличие источника вблизи расчетного узла)

| 1 | 2     | 3     | 4     | 5     | 6     | 7     | 8     | 9     | 10    | 11    | 12    | 13    | 14    | 15    | 16    |       |       |       |       |
|---|-------|-------|-------|-------|-------|-------|-------|-------|-------|-------|-------|-------|-------|-------|-------|-------|-------|-------|-------|
| 1 | 0.074 | 0.084 | 0.094 | 0.105 | 0.117 | 0.128 | 0.142 | 0.151 | 0.158 | 0.160 | 0.158 | 0.151 | 0.142 | 0.128 | 0.117 | 0.105 | 0.094 | 0.084 | 0.074 |
| 2 | 0.082 | 0.094 | 0.107 | 0.122 | 0.140 | 0.157 | 0.174 | 0.188 | 0.198 | 0.201 | 0.198 | 0.188 | 0.174 | 0.157 | 0.140 | 0.122 | 0.107 | 0.094 | 0.082 |
| 3 | 0.091 | 0.105 | 0.122 | 0.144 | 0.167 | 0.191 | 0.215 | 0.237 | 0.253 | 0.259 | 0.253 | 0.237 | 0.215 | 0.191 | 0.167 | 0.144 | 0.122 | 0.105 | 0.091 |
| 4 | 0.100 | 0.117 | 0.140 | 0.167 | 0.198 | 0.233 | 0.271 | 0.307 | 0.333 | 0.343 | 0.333 | 0.307 | 0.271 | 0.233 | 0.198 | 0.167 | 0.140 | 0.117 | 0.100 |
| 5 | 0.108 | 0.128 | 0.157 | 0.191 | 0.233 | 0.285 | 0.343 | 0.401 | 0.449 | 0.467 | 0.449 | 0.401 | 0.343 | 0.285 | 0.233 | 0.191 | 0.157 | 0.128 | 0.108 |
| 6 | 0.116 | 0.142 | 0.174 | 0.215 | 0.271 | 0.343 | 0.432 | 0.530 | 0.617 | 0.659 | 0.617 | 0.530 | 0.432 | 0.343 | 0.271 | 0.215 | 0.174 | 0.142 | 0.116 |
| 7 | 0.122 | 0.151 | 0.188 | 0.237 | 0.307 | 0.401 | 0.530 | 0.708 | 0.951 | 1.109 | 0.951 | 0.708 | 0.530 | 0.401 | 0.307 | 0.237 | 0.188 | 0.151 | 0.122 |





y= 1: 2: 5: 9: 18: 34: 66: 93: 120: 160: 200: 200:  
200: 201: 201:  
-----  
x= -385: -385: -384: -384: -383: -380: -376: -370: -364: -349: -333:  
-333: -333: -333: -333:

Qc : 1.173: 1.173: 1.174: 1.176: 1.179: 1.185: 1.189: 1.189: 1.179: 1.177:  
1.155: 1.155: 1.155: 1.155: 1.154:  
Фоп: 90: 90: 91: 91: 93: 95: 100: 104: 108: 115: 121: 121:  
: 121: 121: 121:  
Uоп: 2.49: 2.48: 2.47: 2.46: 2.44: 2.42: 2.41: 2.41: 2.46: 2.45: 2.59:  
2.59: 2.59: 2.59: 2.59:

Вн: 0.633: 0.633: 0.633: 0.634: 0.636: 0.639: 0.641: 0.641: 0.636: 0.635:  
0.623: 0.623: 0.623: 0.623: 0.623:  
Кн: 0002: 0002: 0002: 0002: 0002: 0002: 0002: 0002: 0002: 0002:  
0002: 0002: 0002: 0002: 0002:  
Вн: 0.540: 0.540: 0.541: 0.542: 0.543: 0.546: 0.548: 0.547: 0.543: 0.542:  
0.532: 0.532: 0.532: 0.532: 0.532:  
Кн: 0001: 0001: 0001: 0001: 0001: 0001: 0001: 0001: 0001: 0001:  
0001: 0001: 0001: 0001: 0001:

y= 203: 206: 211: 222: 242: 278: 306: 333: 334: 334: 334:  
335: 336: 338: 342:

-----  
x= -332: -331: -328: -321: -308: -278: -239: -200: -200: -199: -199:  
-198: -196: -192: -183:

Qc : 1.153: 1.153: 1.151: 1.146: 1.141: 1.136: 1.158: 1.155: 1.155: 1.155:  
1.155: 1.154: 1.155: 1.155: 1.159:  
Фоп: 121: 122: 123: 125: 128: 135: 142: 149: 149: 149: 149:  
149: 150: 150: 152:  
Uоп: 2.58: 2.61: 2.61: 2.62: 2.66: 2.70: 2.58: 2.59: 2.59: 2.59:  
2.57: 2.58: 2.56: 2.58:

Вн: 0.622: 0.622: 0.621: 0.618: 0.616: 0.613: 0.625: 0.623: 0.623: 0.623:  
0.623: 0.623: 0.623: 0.623: 0.625:  
Кн: 0002: 0002: 0002: 0002: 0002: 0002: 0002: 0002: 0002: 0002:  
0002: 0002: 0002: 0002: 0002:  
Вн: 0.531: 0.531: 0.530: 0.528: 0.526: 0.523: 0.533: 0.532: 0.532: 0.532:  
0.532: 0.532: 0.532: 0.532: 0.534:  
Кн: 0001: 0001: 0001: 0001: 0001: 0001: 0001: 0001: 0001: 0001:  
0001: 0001: 0001: 0001: 0001:

y= 350: 364: 371: 378: 385: 385: 385: 385: 385: 384: 384:  
383: 380: 376: 370:

-----  
x= -164: -120: -80: -40: 0: 0: 1: 1: 2: 5: 9: 18: 34:  
66: 93:

Qc : 1.164: 1.179: 1.197: 1.194: 1.173: 1.173: 1.173: 1.173: 1.174:  
1.176: 1.179: 1.185: 1.189: 1.189:  
Фоп: 155: 162: 168: 174: 180: 180: 180: 180: 181: 181:  
183: 185: 190: 194:  
Uоп: 2.54: 2.46: 2.37: 2.38: 2.50: 2.50: 2.50: 2.49: 2.48: 2.47: 2.46:  
2.44: 2.42: 2.41: 2.41:

Вн: 0.628: 0.636: 0.645: 0.644: 0.633: 0.633: 0.633: 0.633: 0.633: 0.633:  
0.634: 0.636: 0.639: 0.641: 0.641:  
Кн: 0002: 0002: 0002: 0002: 0002: 0002: 0002: 0002: 0002: 0002:  
0002: 0002: 0002: 0002: 0002:  
Вн: 0.536: 0.543: 0.551: 0.550: 0.540: 0.540: 0.540: 0.540: 0.540: 0.541:  
0.542: 0.543: 0.546: 0.548: 0.547:  
Кн: 0001: 0001: 0001: 0001: 0001: 0001: 0001: 0001: 0001: 0001:  
0001: 0001: 0001: 0001: 0001:

y= 364: 349: 333: 333: 333: 333: 333: 332: 331: 328: 321:  
308: 278: 239: 200:

-----  
x= 120: 160: 200: 200: 200: 201: 201: 203: 206: 211: 222:  
242: 278: 306: 333:

Qc : 1.179: 1.177: 1.155: 1.155: 1.155: 1.155: 1.154: 1.153: 1.153: 1.151:  
1.146: 1.141: 1.136: 1.158: 1.155:  
Фоп: 198: 205: 211: 211: 211: 211: 211: 211: 212: 213: 215:  
218: 225: 232: 239:  
Uоп: 2.46: 2.45: 2.59: 2.59: 2.59: 2.59: 2.58: 2.61: 2.61: 2.62:  
2.66: 2.70: 2.58: 2.59:

Вн: 0.636: 0.635: 0.623: 0.623: 0.623: 0.623: 0.623: 0.622: 0.622: 0.621:  
0.618: 0.616: 0.613: 0.625: 0.623:  
Кн: 0002: 0002: 0002: 0002: 0002: 0002: 0002: 0002: 0002: 0002:  
0002: 0002: 0002: 0002: 0002:  
Вн: 0.543: 0.542: 0.532: 0.532: 0.532: 0.532: 0.532: 0.531: 0.531: 0.530:  
0.528: 0.526: 0.523: 0.533: 0.532:  
Кн: 0001: 0001: 0001: 0001: 0001: 0001: 0001: 0001: 0001: 0001:  
0001: 0001: 0001: 0001: 0001:

y= 200: 199: 199: 198: 196: 192: 183: 164: 120: 80: 40:  
0: -0: -1: -1:

-----  
x= 334: 334: 334: 335: 336: 338: 342: 350: 364: 371: 378:  
385: 385: 385: 385:

Qc : 1.155: 1.155: 1.155: 1.154: 1.155: 1.155: 1.159: 1.164: 1.179: 1.197:  
1.194: 1.173: 1.173: 1.173:  
Фоп: 239: 239: 239: 239: 240: 240: 242: 245: 252: 258: 264:  
270: 270: 270: 270:  
Uоп: 2.59: 2.59: 2.59: 2.57: 2.58: 2.56: 2.58: 2.54: 2.46: 2.37: 2.38:  
2.50: 2.50: 2.50: 2.49:

Вн: 0.623: 0.623: 0.623: 0.623: 0.623: 0.623: 0.625: 0.628: 0.636: 0.645:  
0.644: 0.633: 0.633: 0.633: 0.633:  
Кн: 0002: 0002: 0002: 0002: 0002: 0002: 0002: 0002: 0002: 0002:  
0002: 0002: 0002: 0002: 0002:  
Вн: 0.532: 0.532: 0.532: 0.532: 0.532: 0.532: 0.534: 0.536: 0.543: 0.551:  
0.550: 0.540: 0.540: 0.540: 0.540:  
Кн: 0001: 0001: 0001: 0001: 0001: 0001: 0001: 0001: 0001: 0001:  
0001: 0001: 0001: 0001: 0001:

y= -2: -5: -9: -18: -34: -66: -93: -120: -160: -200: -200: -200:  
-201: -201: -203:

-----  
x= 385: 384: 384: 383: 380: 376: 370: 364: 349: 333: 333:  
333: 333: 333: 332:

Qc : 1.173: 1.174: 1.176: 1.179: 1.185: 1.189: 1.189: 1.179: 1.177: 1.155:  
1.155: 1.155: 1.155: 1.154: 1.153:  
Фоп: 270: 271: 271: 273: 275: 280: 284: 288: 295: 301: 301:  
301: 301: 301: 301:  
Uоп: 2.48: 2.47: 2.46: 2.44: 2.42: 2.41: 2.41: 2.46: 2.45: 2.59: 2.59:  
2.59: 2.59: 2.59: 2.58:

Вн: 0.633: 0.633: 0.634: 0.636: 0.639: 0.641: 0.641: 0.636: 0.635: 0.623:  
0.623: 0.623: 0.623: 0.623: 0.622:  
Кн: 0002: 0002: 0002: 0002: 0002: 0002: 0002: 0002: 0002: 0002:  
0002: 0002: 0002: 0002: 0002:  
Вн: 0.540: 0.541: 0.542: 0.543: 0.546: 0.548: 0.547: 0.543: 0.542: 0.532:  
0.532: 0.532: 0.532: 0.532: 0.531:  
Кн: 0001: 0001: 0001: 0001: 0001: 0001: 0001: 0001: 0001: 0001:  
0001: 0001: 0001: 0001: 0001:

y= -206: -211: -222: -242: -278: -306: -333: -334: -334: -334: -335:  
-336: -338: -342: -350:

-----  
x= 331: 328: 321: 308: 278: 239: 200: 200: 199: 199: 198:  
196: 192: 183: 164:

Qc : 1.153: 1.151: 1.146: 1.141: 1.136: 1.158: 1.155: 1.155: 1.155: 1.155:  
1.154: 1.155: 1.155: 1.159: 1.164:  
Фоп: 302: 303: 305: 308: 315: 322: 329: 329: 329: 329: 329:  
330: 330: 332: 335:  
Uоп: 2.61: 2.61: 2.62: 2.66: 2.70: 2.58: 2.59: 2.59: 2.59: 2.57:  
2.58: 2.56: 2.58: 2.54:

Вн: 0.622: 0.621: 0.618: 0.616: 0.613: 0.625: 0.623: 0.623: 0.623: 0.623:  
0.623: 0.623: 0.623: 0.625: 0.628:  
Кн: 0002: 0002: 0002: 0002: 0002: 0002: 0002: 0002: 0002: 0002:  
0002: 0002: 0002: 0002: 0002:  
Вн: 0.531: 0.530: 0.528: 0.526: 0.523: 0.533: 0.532: 0.532: 0.532: 0.532:  
0.532: 0.532: 0.532: 0.534: 0.536:  
Кн: 0001: 0001: 0001: 0001: 0001: 0001: 0001: 0001: 0001: 0001:  
0001: 0001: 0001: 0001: 0001:

y= -364: -371: -378: -385: -385: -385: -385: -385: -384: -384: -383:  
-380: -376: -370: -364:

-----  
-----  
x= 120: 80: 40: 0: -0: -1: -1: -2: -5: -9: -18: -34: -66:  
-93: -120:  
-----  
-----

-----  
-----  
Qc: 1.179: 1.197: 1.194: 1.173: 1.173: 1.173: 1.173: 1.174: 1.176:  
1.179: 1.185: 1.189: 1.189: 1.179:  
Фоп: 342: 348: 354: 0: 0: 0: 0: 0: 1: 1: 3: 5: 10:  
14: 18:  
Уоп: 2.46: 2.37: 2.38: 2.50: 2.50: 2.50: 2.49: 2.48: 2.47: 2.46: 2.44:  
2.42: 2.41: 2.41: 2.46:  
-----  
-----

-----  
-----  
Ви: 0.636: 0.645: 0.644: 0.633: 0.633: 0.633: 0.633: 0.633: 0.634:  
0.636: 0.639: 0.641: 0.641: 0.636:  
Ки: 0002: 0002: 0002: 0002: 0002: 0002: 0002: 0002: 0002: 0002:  
0002: 0002: 0002: 0002: 0002:  
Ви: 0.543: 0.551: 0.550: 0.540: 0.540: 0.540: 0.540: 0.541: 0.542:  
0.543: 0.546: 0.548: 0.547: 0.543:  
Ки: 0001: 0001: 0001: 0001: 0001: 0001: 0001: 0001: 0001: 0001:  
0001: 0001: 0001: 0001: 0001:  
-----  
-----

-----  
-----  
y= -349: -333: -333: -333: -333: -333: -332: -331: -328: -321: -308:  
-278: -239: 0: 0:  
-----  
-----

-----  
-----  
x= -160: -200: -200: -200: -201: -201: -203: -206: -211: -222: -242:  
-278: -306: -79: -79:  
-----  
-----

-----  
-----  
Qc: 1.177: 1.155: 1.155: 1.155: 1.155: 1.154: 1.153: 1.153: 1.151: 1.146:  
1.141: 1.136: 1.158: 8.727: 8.734:  
Фоп: 25: 31: 31: 31: 31: 31: 31: 32: 33: 35: 38: 45:  
52: 90: 90:  
Уоп: 2.45: 2.59: 2.59: 2.59: 2.59: 2.59: 2.58: 2.61: 2.61: 2.62: 2.66:  
2.70: 2.58: 0.60: 0.60:  
-----  
-----

-----  
-----  
Ви: 0.635: 0.623: 0.623: 0.623: 0.623: 0.623: 0.622: 0.622: 0.621: 0.618:  
0.616: 0.613: 0.625: 4.708: 4.711:  
Ки: 0002: 0002: 0002: 0002: 0002: 0002: 0002: 0002: 0002: 0002:  
0002: 0002: 0002: 0002: 0002:  
Ви: 0.542: 0.532: 0.532: 0.532: 0.532: 0.532: 0.531: 0.531: 0.530: 0.528:  
0.526: 0.523: 0.533: 4.019: 4.023:  
Ки: 0001: 0001: 0001: 0001: 0001: 0001: 0001: 0001: 0001: 0001:  
0001: 0001: 0001: 0001: 0001:  
-----  
-----

-----  
-----  
y= 0: 1: 2: 4: 7: 14: 26: 47: 63: 79: 79: 78: 78:  
78: 77:  
-----  
-----

-----  
-----  
x= -78: -78: -78: -77: -75: -72: -64: -47: -24: 0: 0: 0:  
1: 2: 4:  
-----  
-----

-----  
-----  
Qc: 8.740: 8.756: 8.785: 8.841: 8.949: 9.141: 9.430: 9.654: 9.610: 8.727:  
8.734: 8.740: 8.756: 8.785: 8.841:  
Фоп: 90: 91: 91: 93: 95: 101: 112: 135: 159: 180: 180: 180:  
181: 181: 183:  
Уоп: 0.60: 0.60: 0.60: 0.60: 0.60: 0.59: 0.58: 0.58: 0.57: 0.60: 0.60:  
0.60: 0.60: 0.60: 0.60:  
-----  
-----

-----  
-----  
Ви: 4.715: 4.723: 4.739: 4.769: 4.828: 4.931: 5.087: 5.208: 5.184: 4.708:  
4.711: 4.715: 4.723: 4.739: 4.769:  
Ки: 0002: 0002: 0002: 0002: 0002: 0002: 0002: 0002: 0002: 0002:  
0002: 0002: 0002: 0002: 0002:  
Ви: 4.026: 4.033: 4.046: 4.072: 4.122: 4.210: 4.343: 4.446: 4.426: 4.019:  
4.023: 4.026: 4.033: 4.046: 4.072:  
Ки: 0001: 0001: 0001: 0001: 0001: 0001: 0001: 0001: 0001: 0001:  
0001: 0001: 0001: 0001: 0001:  
-----  
-----

-----  
-----  
y= 75: 72: 64: 47: 24: 0: -0: -0: -1: -2: -4: -7: -14:  
-26: -47:  
-----  
-----

-----  
-----  
x= 7: 14: 26: 47: 63: 79: 79: 78: 78: 77: 75:  
72: 64: 47:  
-----  
-----

-----  
-----  
Qc: 8.949: 9.141: 9.430: 9.654: 9.610: 8.727: 8.734: 8.740: 8.756: 8.785:  
8.841: 8.949: 9.141: 9.430: 9.654:  
Фоп: 185: 191: 202: 225: 249: 270: 270: 270: 271: 271: 273:  
275: 281: 292: 315:  
Уоп: 0.60: 0.59: 0.58: 0.58: 0.57: 0.60: 0.60: 0.60: 0.60: 0.60: 0.60:  
0.60: 0.59: 0.58: 0.58:  
-----  
-----

-----  
-----  
Ви: 4.828: 4.931: 5.087: 5.208: 5.184: 4.708: 4.711: 4.715: 4.723: 4.739:  
4.769: 4.828: 4.931: 5.087: 5.208:  
-----  
-----

-----  
-----  
Ки: 0002: 0002: 0002: 0002: 0002: 0002: 0002: 0002: 0002: 0002:  
0002: 0002: 0002: 0002: 0002:  
Ви: 4.122: 4.210: 4.343: 4.446: 4.426: 4.019: 4.023: 4.026: 4.033: 4.046:  
4.072: 4.122: 4.210: 4.343: 4.446:  
Ки: 0001: 0001: 0001: 0001: 0001: 0001: 0001: 0001: 0001: 0001:  
0001: 0001: 0001: 0001: 0001:  
-----  
-----

-----  
-----  
y= -63: -79: -79: -78: -78: -78: -77: -75: -72: -64: -47: -24: -  
400: -400: -400:  
-----  
-----

-----  
-----  
x= 24: 0: -0: -0: -1: -2: -4: -7: -14: -26: -47: -63: -138:  
-138: -138:  
-----  
-----

-----  
-----  
Qc: 9.610: 8.727: 8.734: 8.740: 8.756: 8.785: 8.841: 8.949: 9.141: 9.430:  
9.654: 9.610: 1.026: 1.026: 1.026:  
Фоп: 339: 0: 0: 0: 1: 1: 3: 5: 11: 22: 45: 69: 19:  
19: 19:  
Уоп: 0.57: 0.60: 0.60: 0.60: 0.60: 0.60: 0.60: 0.60: 0.59: 0.58: 0.58:  
0.57: 3.32: 3.32: 3.32:  
-----  
-----

-----  
-----  
Ви: 5.184: 4.708: 4.711: 4.715: 4.723: 4.739: 4.769: 4.828: 4.931: 5.087:  
5.208: 5.184: 0.554: 0.554: 0.553:  
Ки: 0002: 0002: 0002: 0002: 0002: 0002: 0002: 0002: 0002: 0002:  
0002: 0002: 0002: 0002: 0002:  
Ви: 4.426: 4.019: 4.023: 4.026: 4.033: 4.046: 4.072: 4.122: 4.210: 4.343:  
4.446: 4.426: 0.473: 0.473: 0.473:  
Ки: 0001: 0001: 0001: 0001: 0001: 0001: 0001: 0001: 0001: 0001:  
0001: 0001: 0001: 0001: 0001:  
-----  
-----

-----  
-----  
y= -400: -400: -400: -399: -399: -398: -395: -390: -390: -390: -390:  
-389: -389: -388: -387:  
-----  
-----

-----  
-----  
x= -139: -139: -140: -143: -147: -155: -171: -200: -200: -200: -201:  
-201: -203: -205: -210:  
-----  
-----

-----  
-----  
Qc: 1.026: 1.025: 1.024: 1.022: 1.019: 1.012: 0.999: 0.979: 0.979: 0.979:  
0.978: 0.977: 0.975: 0.976: 0.971:  
Фоп: 19: 19: 19: 20: 20: 21: 23: 27: 27: 27: 27: 27:  
28: 28: 29:  
Уоп: 3.32: 3.32: 3.32: 3.32: 3.35: 3.38: 3.44: 3.63: 3.63: 3.63: 3.63:  
3.62: 3.61: 3.65: 3.64:  
-----  
-----

-----  
-----  
Ви: 0.553: 0.553: 0.552: 0.551: 0.550: 0.546: 0.539: 0.528: 0.528: 0.528:  
0.528: 0.527: 0.526: 0.527: 0.524:  
Ки: 0002: 0002: 0002: 0002: 0002: 0002: 0002: 0002: 0002: 0002:  
0002: 0002: 0002: 0002: 0002:  
Ви: 0.472: 0.472: 0.471: 0.471: 0.470: 0.466: 0.460: 0.451: 0.451: 0.451:  
0.451: 0.450: 0.449: 0.450: 0.447:  
Ки: 0001: 0001: 0001: 0001: 0001: 0001: 0001: 0001: 0001: 0001:  
0001: 0001: 0001: 0001: 0001:  
-----  
-----

-----  
-----  
y= -384: -377: -362: -342: -323: -282: -241: -200: -200: -200: -200:  
-199: -198: -197: -193:  
-----  
-----

-----  
-----  
x= -220: -238: -271: -297: -323: -345: -368: -390: -390: -390: -390:  
-390: -390: -391: -391:  
-----  
-----

-----  
-----  
Qc: 0.967: 0.956: 0.940: 0.936: 0.926: 0.956: 0.974: 0.979: 0.979: 0.979:  
0.980: 0.980: 0.981: 0.981: 0.984:  
Фоп: 30: 32: 37: 41: 45: 51: 57: 63: 63: 63: 63: 63:  
63: 63: 64:  
Уоп: 3.67: 3.74: 3.85: 3.88: 3.95: 3.75: 3.65: 3.63: 3.63: 3.63: 3.63:  
3.63: 3.63: 3.56: 3.56:  
-----  
-----

-----  
-----  
Ви: 0.522: 0.516: 0.507: 0.505: 0.499: 0.516: 0.526: 0.528: 0.528: 0.528:  
0.528: 0.529: 0.529: 0.529: 0.531:  
Ки: 0002: 0002: 0002: 0002: 0002: 0002: 0002: 0002: 0002: 0002:  
0002: 0002: 0002: 0002: 0002:  
Ви: 0.446: 0.440: 0.433: 0.431: 0.426: 0.440: 0.449: 0.451: 0.451: 0.451:  
0.451: 0.451: 0.452: 0.452: 0.453:  
Ки: 0001: 0001: 0001: 0001: 0001: 0001: 0001: 0001: 0001: 0001:  
0001: 0001: 0001: 0001: 0001:  
-----  
-----

-----  
-----  
y= -186: -171: -138: -138: -138: -138: -136: -134: -130: -122: -106:  
-72: -36: 0: 0:  
-----  
-----

x= -393: -395: -400: -400: -400: -400: -401: -402: -403: -407: -413:  
-426: -437: -449: -449:

Qc : 0.988: 0.999: 1.026: 1.026: 1.026: 1.026: 1.025: 1.023: 1.024: 1.021:  
1.014: 0.998: 0.977: 0.949: 0.949:  
Фоп: 65 : 67 : 71 : 71 : 71 : 71 : 71 : 72 : 72 : 73 : 76 : 80 :  
85 : 90 : 90 :  
Уоп: 3.52 : 3.44 : 3.32 : 3.32 : 3.32 : 3.32 : 3.32 : 3.30 : 3.33 : 3.34 : 3.36 :  
3.47 : 3.63 : 3.81 : 3.81 :

Ви : 0.533: 0.539: 0.554: 0.554: 0.554: 0.554: 0.553: 0.552: 0.551:  
0.547: 0.538: 0.527: 0.512: 0.512:  
Ки : 0002 : 0002 : 0002 : 0002 : 0002 : 0002 : 0002 : 0002 : 0002 : 0002 :  
0002 : 0002 : 0002 : 0002 : 0002 :  
Ви : 0.455: 0.460: 0.473: 0.473: 0.473: 0.473: 0.472: 0.471: 0.472: 0.470:  
0.467: 0.460: 0.450: 0.437: 0.437:  
Ки : 0001 : 0001 : 0001 : 0001 : 0001 : 0001 : 0001 : 0001 : 0001 : 0001 :  
0001 : 0001 : 0001 : 0001 : 0001 :

y= 0: 1: 1: 2: 5: 9: 19: 37: 72: 105: 138: 138: 138:  
139: 139:

x= -449: -448: -448: -448: -447: -446: -443: -437: -426: -413: -400:  
-400: -400: -400: -400:

Qc : 0.949: 0.949: 0.950: 0.950: 0.951: 0.956: 0.962: 0.977: 0.998: 1.016:  
1.026: 1.026: 1.026: 1.026: 1.025:  
Фоп: 90 : 90 : 90 : 90 : 91 : 91 : 92 : 95 : 100 : 104 : 109 : 109 :  
109 : 109 : 109 :  
Уоп: 3.81 : 3.79 : 3.80 : 3.78 : 3.76 : 3.75 : 3.67 : 3.65 : 3.47 : 3.36 : 3.32 :  
3.32 : 3.32 : 3.32 : 3.32 :

Ви : 0.512: 0.512: 0.512: 0.512: 0.513: 0.516: 0.519: 0.527: 0.538: 0.548:  
0.554: 0.554: 0.553: 0.553: 0.553:  
Ки : 0002 : 0002 : 0002 : 0002 : 0002 : 0002 : 0002 : 0002 : 0002 : 0002 :  
0002 : 0002 : 0002 : 0002 : 0002 :  
Ви : 0.437: 0.437: 0.437: 0.437: 0.438: 0.440: 0.443: 0.450: 0.460: 0.468:  
0.473: 0.473: 0.473: 0.472: 0.472:  
Ки : 0001 : 0001 : 0001 : 0001 : 0001 : 0001 : 0001 : 0001 : 0001 : 0001 :  
0001 : 0001 : 0001 : 0001 : 0001 :

y= 140: 143: 147: 155: 171: 200: 200: 200: 201: 201: 203:  
205: 210: 220: 238:

x= -400: -399: -399: -398: -395: -390: -390: -390: -390: -389: -389:  
-388: -387: -384: -377:

Qc : 1.024: 1.022: 1.019: 1.012: 0.999: 0.979: 0.979: 0.979: 0.978: 0.977:  
0.975: 0.976: 0.971: 0.967: 0.956:  
Фоп: 109 : 110 : 110 : 111 : 113 : 117 : 117 : 117 : 117 : 117 : 118 :  
118 : 119 : 120 : 122 :  
Уоп: 3.32 : 3.32 : 3.35 : 3.38 : 3.44 : 3.63 : 3.63 : 3.63 : 3.63 : 3.62 : 3.61 :  
3.65 : 3.64 : 3.67 : 3.74 :

Ви : 0.552: 0.551: 0.550: 0.546: 0.539: 0.528: 0.528: 0.528: 0.528: 0.527:  
0.526: 0.527: 0.524: 0.522: 0.516:  
Ки : 0002 : 0002 : 0002 : 0002 : 0002 : 0002 : 0002 : 0002 : 0002 : 0002 :  
0002 : 0002 : 0002 : 0002 : 0002 :  
Ви : 0.471: 0.471: 0.470: 0.466: 0.460: 0.451: 0.451: 0.451: 0.451: 0.450:  
0.449: 0.450: 0.447: 0.446: 0.440:  
Ки : 0001 : 0001 : 0001 : 0001 : 0001 : 0001 : 0001 : 0001 : 0001 : 0001 :  
0001 : 0001 : 0001 : 0001 : 0001 :

y= 271: 297: 323: 345: 368: 390: 390: 390: 390: 390: 390:  
391: 391: 393: 395:

x= -362: -342: -323: -282: -241: -200: -200: -200: -200: -199: -198:  
-197: -193: -186: -171:

Qc : 0.940: 0.936: 0.926: 0.956: 0.974: 0.979: 0.979: 0.979: 0.980: 0.980:  
0.981: 0.981: 0.984: 0.988: 0.999:  
Фоп: 127 : 131 : 135 : 141 : 147 : 153 : 153 : 153 : 153 : 153 : 153 :  
153 : 154 : 155 : 157 :  
Уоп: 3.85 : 3.88 : 3.95 : 3.75 : 3.65 : 3.63 : 3.63 : 3.63 : 3.63 : 3.63 : 3.63 :  
3.56 : 3.56 : 3.52 : 3.44 :

Ви : 0.507: 0.505: 0.499: 0.516: 0.526: 0.528: 0.528: 0.528: 0.528: 0.529:  
0.529: 0.529: 0.531: 0.533: 0.539:  
Ки : 0002 : 0002 : 0002 : 0002 : 0002 : 0002 : 0002 : 0002 : 0002 : 0002 :  
0002 : 0002 : 0002 : 0002 : 0002 :

Ви : 0.433: 0.431: 0.426: 0.440: 0.449: 0.451: 0.451: 0.451: 0.451: 0.451:  
0.452: 0.452: 0.453: 0.455: 0.460:  
Ки : 0001 : 0001 : 0001 : 0001 : 0001 : 0001 : 0001 : 0001 : 0001 : 0001 :  
0001 : 0001 : 0001 : 0001 : 0001 :

y= 400: 400: 400: 400: 401: 402: 403: 407: 413: 426: 437:  
449: 449: 449: 448:

x= -138: -138: -138: -138: -136: -134: -130: -122: -106: -72: -36:  
0: 0: 0: 1:

Qc : 1.026: 1.026: 1.026: 1.026: 1.025: 1.023: 1.024: 1.021: 1.014: 0.998:  
0.977: 0.949: 0.949: 0.949: 0.949:  
Фоп: 161 : 161 : 161 : 161 : 161 : 162 : 162 : 163 : 166 : 170 : 175 :  
180 : 180 : 180 : 180 :  
Уоп: 3.32 : 3.32 : 3.32 : 3.32 : 3.30 : 3.33 : 3.34 : 3.36 : 3.47 : 3.63 :  
3.81 : 3.81 : 3.81 : 3.79 :

Ви : 0.554: 0.554: 0.554: 0.554: 0.553: 0.552: 0.552: 0.551: 0.547: 0.538:  
0.527: 0.512: 0.512: 0.512: 0.512:  
Ки : 0002 : 0002 : 0002 : 0002 : 0002 : 0002 : 0002 : 0002 : 0002 : 0002 :  
0002 : 0002 : 0002 : 0002 : 0002 :  
Ви : 0.473: 0.473: 0.473: 0.473: 0.472: 0.471: 0.472: 0.470: 0.467: 0.460:  
0.450: 0.437: 0.437: 0.437: 0.437:  
Ки : 0001 : 0001 : 0001 : 0001 : 0001 : 0001 : 0001 : 0001 : 0001 : 0001 :  
0001 : 0001 : 0001 : 0001 : 0001 :

y= 448: 448: 447: 446: 443: 437: 426: 413: 400: 400: 400:  
400: 400: 400: 399:

x= 1: 2: 5: 9: 19: 37: 72: 105: 138: 138: 138: 139:  
139: 140: 143:

Qc : 0.950: 0.950: 0.951: 0.956: 0.962: 0.977: 0.998: 1.016: 1.026: 1.026:  
1.026: 1.026: 1.025: 1.024: 1.022:  
Фоп: 180 : 180 : 181 : 181 : 182 : 185 : 190 : 194 : 199 : 199 : 199 :  
199 : 199 : 199 : 200 :  
Уоп: 3.80 : 3.78 : 3.76 : 3.75 : 3.67 : 3.65 : 3.47 : 3.36 : 3.32 : 3.32 :  
3.32 : 3.32 : 3.32 : 3.32 :

Ви : 0.512: 0.512: 0.513: 0.516: 0.519: 0.527: 0.538: 0.548: 0.554: 0.554:  
0.553: 0.553: 0.553: 0.552: 0.551:  
Ки : 0002 : 0002 : 0002 : 0002 : 0002 : 0002 : 0002 : 0002 : 0002 : 0002 :  
0002 : 0002 : 0002 : 0002 : 0002 :  
Ви : 0.437: 0.437: 0.438: 0.440: 0.443: 0.450: 0.460: 0.468: 0.473: 0.473:  
0.473: 0.472: 0.472: 0.471: 0.471:  
Ки : 0001 : 0001 : 0001 : 0001 : 0001 : 0001 : 0001 : 0001 : 0001 : 0001 :  
0001 : 0001 : 0001 : 0001 : 0001 :

y= 399: 398: 395: 390: 390: 390: 390: 389: 389: 388: 387:  
384: 377: 362: 342:

x= 147: 155: 171: 200: 200: 200: 201: 201: 203: 205: 210:  
220: 238: 271: 297:

Qc : 1.019: 1.012: 0.999: 0.979: 0.979: 0.979: 0.978: 0.977: 0.975: 0.976:  
0.971: 0.967: 0.956: 0.940: 0.936:  
Фоп: 200 : 201 : 203 : 207 : 207 : 207 : 207 : 207 : 208 : 208 : 209 :  
210 : 212 : 217 : 221 :  
Уоп: 3.35 : 3.38 : 3.44 : 3.63 : 3.63 : 3.63 : 3.63 : 3.62 : 3.61 : 3.65 : 3.64 :  
3.67 : 3.74 : 3.85 : 3.88 :

Ви : 0.550: 0.546: 0.539: 0.528: 0.528: 0.528: 0.528: 0.527: 0.526: 0.527:  
0.524: 0.522: 0.516: 0.507: 0.505:  
Ки : 0002 : 0002 : 0002 : 0002 : 0002 : 0002 : 0002 : 0002 : 0002 : 0002 :  
0002 : 0002 : 0002 : 0002 : 0002 :  
Ви : 0.470: 0.466: 0.460: 0.451: 0.451: 0.451: 0.450: 0.449: 0.450:  
0.447: 0.446: 0.440: 0.433: 0.431:  
Ки : 0001 : 0001 : 0001 : 0001 : 0001 : 0001 : 0001 : 0001 : 0001 : 0001 :  
0001 : 0001 : 0001 : 0001 : 0001 :

y= 323: 282: 241: 200: 200: 200: 200: 199: 198: 197: 193:  
186: 171: 138: 138:

x= 323: 345: 368: 390: 390: 390: 390: 390: 390: 391: 391:  
393: 395: 400: 400:

-----  
-----  
Qc : 0.926: 0.956: 0.974: 0.979: 0.979: 0.979: 0.980: 0.980: 0.981: 0.981:  
0.984: 0.988: 0.999: 1.026: 1.026:  
Фоп: 225 : 231 : 237 : 243 : 243 : 243 : 243 : 243 : 243 : 244 :  
245 : 247 : 251 : 251 :  
Uоп: 3.95 : 3.75 : 3.65 : 3.63 : 3.63 : 3.63 : 3.63 : 3.63 : 3.56 : 3.56 :  
3.52 : 3.44 : 3.32 : 3.32 :  
Ви : 0.499: 0.516: 0.526: 0.528: 0.528: 0.528: 0.528: 0.529: 0.529: 0.529:  
0.531: 0.533: 0.539: 0.554: 0.554:  
Ки : 0002 : 0002 : 0002 : 0002 : 0002 : 0002 : 0002 : 0002 : 0002 : 0002 :  
0002 : 0002 : 0002 : 0002 :  
Ви : 0.426: 0.440: 0.449: 0.451: 0.451: 0.451: 0.451: 0.452: 0.452:  
0.453: 0.455: 0.460: 0.473: 0.473:  
Ки : 0001 : 0001 : 0001 : 0001 : 0001 : 0001 : 0001 : 0001 : 0001 : 0001 :  
0001 : 0001 : 0001 : 0001 :  
-----  
-----

-----  
-----  
y= 138: 138: 136: 134: 130: 122: 106: 72: 36: 0: -0: -0:  
-1: -1: -2:  
-----  
-----  
x= 400: 400: 401: 402: 403: 407: 413: 426: 437: 449: 449:  
449: 448: 448: 448:  
-----  
-----

-----  
-----  
Qc : 1.026: 1.026: 1.025: 1.023: 1.024: 1.021: 1.014: 0.998: 0.977: 0.949:  
0.949: 0.949: 0.949: 0.950: 0.950:  
Фоп: 251 : 251 : 251 : 252 : 252 : 253 : 256 : 260 : 265 : 270 : 270 :  
270 : 270 : 270 : 270 :  
Uоп: 3.32 : 3.32 : 3.32 : 3.30 : 3.33 : 3.34 : 3.36 : 3.47 : 3.63 : 3.81 : 3.81 :  
3.81 : 3.79 : 3.80 : 3.78 :  
Ви : 0.554: 0.554: 0.553: 0.552: 0.552: 0.551: 0.547: 0.538: 0.527: 0.512:  
0.512: 0.512: 0.512: 0.512: 0.512:  
Ки : 0002 : 0002 : 0002 : 0002 : 0002 : 0002 : 0002 : 0002 : 0002 : 0002 :  
0002 : 0002 : 0002 : 0002 :  
Ви : 0.473: 0.473: 0.472: 0.471: 0.472: 0.470: 0.467: 0.460: 0.450: 0.437:  
0.437: 0.437: 0.437: 0.437: 0.437:  
Ки : 0001 : 0001 : 0001 : 0001 : 0001 : 0001 : 0001 : 0001 : 0001 : 0001 :  
0001 : 0001 : 0001 : 0001 :  
-----  
-----

-----  
-----  
y= -5: -9: -19: -37: -72: -105: -138: -138: -138: -139: -139: -  
140: -143: -147: -155:  
-----  
-----  
x= 447: 446: 443: 437: 426: 413: 400: 400: 400: 400: 400:  
400: 399: 399: 398:  
-----  
-----

-----  
-----  
Qc : 0.951: 0.956: 0.962: 0.977: 0.998: 1.016: 1.026: 1.026: 1.026: 1.026:  
1.025: 1.024: 1.022: 1.019: 1.012:  
Фоп: 271 : 271 : 272 : 275 : 280 : 284 : 289 : 289 : 289 : 289 :  
289 : 290 : 290 : 291 :  
Uоп: 3.76 : 3.75 : 3.67 : 3.65 : 3.47 : 3.36 : 3.32 : 3.32 : 3.32 : 3.32 :  
3.32 : 3.32 : 3.35 : 3.38 :  
Ви : 0.513: 0.516: 0.519: 0.527: 0.538: 0.548: 0.554: 0.554: 0.553: 0.553:  
0.553: 0.552: 0.551: 0.550: 0.546:  
Ки : 0002 : 0002 : 0002 : 0002 : 0002 : 0002 : 0002 : 0002 : 0002 : 0002 :  
0002 : 0002 : 0002 : 0002 :  
Ви : 0.438: 0.440: 0.443: 0.450: 0.460: 0.468: 0.473: 0.473: 0.473: 0.472:  
0.472: 0.471: 0.471: 0.470: 0.466:  
Ки : 0001 : 0001 : 0001 : 0001 : 0001 : 0001 : 0001 : 0001 : 0001 : 0001 :  
0001 : 0001 : 0001 : 0001 :  
-----  
-----

-----  
-----  
y= -171: -200: -200: -200: -201: -201: -203: -205: -210: -220: -238:  
-271: -297: -323: -345:  
-----  
-----  
x= 395: 390: 390: 390: 390: 389: 389: 388: 387: 384: 377:  
362: 342: 323: 282:  
-----  
-----

-----  
-----  
Qc : 0.999: 0.979: 0.979: 0.979: 0.978: 0.977: 0.975: 0.976: 0.971: 0.967:  
0.956: 0.940: 0.936: 0.926: 0.956:  
Фоп: 293 : 297 : 297 : 297 : 297 : 298 : 298 : 299 : 300 : 302 :  
307 : 311 : 315 : 321 :  
Uоп: 3.44 : 3.63 : 3.63 : 3.63 : 3.62 : 3.61 : 3.65 : 3.64 : 3.67 : 3.74 :  
3.85 : 3.88 : 3.95 : 3.75 :  
Ви : 0.539: 0.528: 0.528: 0.528: 0.528: 0.527: 0.526: 0.527: 0.524: 0.522:  
0.516: 0.507: 0.505: 0.499: 0.516:  
Ки : 0002 : 0002 : 0002 : 0002 : 0002 : 0002 : 0002 : 0002 : 0002 : 0002 :  
0002 : 0002 : 0002 : 0002 :  
Ви : 0.460: 0.451: 0.451: 0.451: 0.451: 0.450: 0.449: 0.450: 0.447: 0.446:  
0.440: 0.433: 0.431: 0.426: 0.440:  
-----  
-----

Ки : 0001 : 0001 : 0001 : 0001 : 0001 : 0001 : 0001 : 0001 : 0001 : 0001 :  
0001 : 0001 : 0001 : 0001 : 0001 :  
-----  
-----

-----  
-----  
y= -368: -390: -390: -390: -390: -390: -390: -391: -391: -393: -395:  
-400: -400: -400: -400:  
-----  
-----

-----  
-----  
x= 241: 200: 200: 200: 200: 199: 198: 197: 193: 186: 171:  
138: 138: 138: 138:  
-----  
-----

-----  
-----  
Qc : 0.974: 0.979: 0.979: 0.979: 0.980: 0.980: 0.981: 0.981: 0.984: 0.988:  
0.999: 1.026: 1.026: 1.026: 1.026:  
Фоп: 327 : 333 : 333 : 333 : 333 : 333 : 333 : 333 : 334 : 335 : 337 :  
341 : 341 : 341 : 341 :  
Uоп: 3.65 : 3.63 : 3.63 : 3.63 : 3.63 : 3.63 : 3.63 : 3.56 : 3.56 : 3.52 : 3.44 :  
3.32 : 3.32 : 3.32 : 3.32 :  
-----  
-----

-----  
-----  
Ви : 0.526: 0.528: 0.528: 0.528: 0.528: 0.529: 0.529: 0.529: 0.531: 0.533:  
0.539: 0.554: 0.554: 0.554: 0.554:  
Ки : 0002 : 0002 : 0002 : 0002 : 0002 : 0002 : 0002 : 0002 : 0002 : 0002 :  
0002 : 0002 : 0002 : 0002 :  
Ви : 0.449: 0.451: 0.451: 0.451: 0.451: 0.451: 0.452: 0.452: 0.453: 0.455:  
0.460: 0.473: 0.473: 0.473: 0.473:  
Ки : 0001 : 0001 : 0001 : 0001 : 0001 : 0001 : 0001 : 0001 : 0001 : 0001 :  
0001 : 0001 : 0001 : 0001 :  
-----  
-----

-----  
-----  
y= -401: -402: -403: -407: -413: -426: -437: -449: -449: -449: -448:  
-448: -448: -447: -446:  
-----  
-----

-----  
-----  
x= 136: 134: 130: 122: 106: 72: 36: 0: -0: -0: -1: -1: -  
2: -5: -9:  
-----  
-----

-----  
-----  
Qc : 1.025: 1.023: 1.024: 1.021: 1.014: 0.998: 0.977: 0.949: 0.949: 0.949:  
0.949: 0.950: 0.950: 0.951: 0.956:  
Фоп: 341 : 342 : 342 : 343 : 346 : 350 : 355 : 0 : 0 : 0 : 0 :  
0 : 1 : 1 :  
Uоп: 3.32 : 3.30 : 3.33 : 3.34 : 3.36 : 3.47 : 3.63 : 3.81 : 3.81 : 3.81 : 3.79 :  
3.80 : 3.78 : 3.76 : 3.75 :  
-----  
-----

-----  
-----  
Ви : 0.553: 0.552: 0.552: 0.551: 0.547: 0.538: 0.527: 0.512: 0.512: 0.512:  
0.512: 0.512: 0.512: 0.513: 0.516:  
Ки : 0002 : 0002 : 0002 : 0002 : 0002 : 0002 : 0002 : 0002 : 0002 : 0002 :  
0002 : 0002 : 0002 : 0002 :  
Ви : 0.472: 0.471: 0.472: 0.470: 0.467: 0.460: 0.450: 0.437: 0.437: 0.437:  
0.437: 0.437: 0.437: 0.438: 0.440:  
Ки : 0001 : 0001 : 0001 : 0001 : 0001 : 0001 : 0001 : 0001 : 0001 : 0001 :  
0001 : 0001 : 0001 : 0001 :  
-----  
-----

-----  
-----  
y= -443: -437: -426: -413: 0: 0: 1: 1: 3: 5: 10: 19:  
35: 62: 62:  
-----  
-----

-----  
-----  
x= -19: -37: -72: -105: -62: -62: -62: -61: -60: -59: -56: -50:  
-35: 0: 0:  
-----  
-----

-----  
-----  
Qc : 0.962: 0.977: 0.998:  
1.016: 10.027: 10.040: 10.053: 10.084: 10.144: 10.240: 10.445: 10.724: 10.990: 10:  
.027: 10.040:  
Фоп: 2 : 5 : 10 : 14 : 90 : 90 : 91 : 91 : 92 : 95 : 100 : 112 :  
135 : 180 : 180 :  
Uоп: 3.67 : 3.65 : 3.47 : 3.36 : 0.59 : 0.55 : 0.55 : 0.55 : 0.57 : 0.59 : 0.56 :  
0.55 : 0.54 : 0.59 : 0.55 :  
-----  
-----

-----  
-----  
Ви : 0.519: 0.527: 0.538: 0.548: 5.409: 5.416: 5.423: 5.439: 5.472: 5.524:  
5.634: 5.785: 5.928: 5.409: 5.416:  
Ки : 0002 : 0002 : 0002 : 0002 : 0002 : 0002 : 0002 : 0002 : 0002 : 0002 :  
0002 : 0002 : 0002 : 0002 :  
Ви : 0.443: 0.450: 0.460: 0.468: 4.618: 4.624: 4.630: 4.644: 4.672: 4.716:  
4.811: 4.939: 5.062: 4.618: 4.624:  
Ки : 0001 : 0001 : 0001 : 0001 : 0001 : 0001 : 0001 : 0001 : 0001 : 0001 :  
0001 : 0001 : 0001 : 0001 :  
-----  
-----

-----  
-----  
y= 62: 61: 60: 59: 56: 50: 35: 0: -0: -1: -1: -3: -5:  
-10: -19:  
-----  
-----

-----  
-----  
x= 1: 1: 3: 5: 10: 19: 35: 62: 62: 62: 61: 60: 59:  
56: 50:  
-----  
-----

Qc  
:10.053:10.084:10.144:10.240:10.445:10.724:10.990:10.027:10.040:10.053:  
10.084:10.144:10.240:10.445:10.724:  
Фоп: 181 : 181 : 182 : 185 : 190 : 202 : 225 : 270 : 270 : 271 : 271 :  
272 : 275 : 280 : 292 :  
Уоп: 0.55 : 0.55 : 0.57 : 0.59 : 0.56 : 0.55 : 0.54 : 0.59 : 0.55 : 0.55 : 0.55 :  
0.57 : 0.59 : 0.56 : 0.55 :  
Ви : 5.423 : 5.439 : 5.472 : 5.524 : 5.634 : 5.785 : 5.928 : 5.409 : 5.416 : 5.423 :  
5.439 : 5.472 : 5.524 : 5.634 : 5.785 :  
Ки : 0002 : 0002 : 0002 : 0002 : 0002 : 0002 : 0002 : 0002 : 0002 : 0002 :  
0002 : 0002 : 0002 : 0002 :  
Ви : 4.630 : 4.644 : 4.672 : 4.716 : 4.811 : 4.939 : 5.062 : 4.618 : 4.624 : 4.630 :  
4.644 : 4.672 : 4.716 : 4.811 : 4.939 :  
Ки : 0001 : 0001 : 0001 : 0001 : 0001 : 0001 : 0001 : 0001 : 0001 : 0001 :  
0001 : 0001 : 0001 : 0001 :  
~~~~~

y= -35: -62: -62: -62: -61: -60: -59: -56: -50: -35: -200: -200:
-200: -200: -199:

x= 35: 0: -0: -1: -1: -3: -5: -10: -19: -35: -22: -22: -21:
-21: -21:

Qc
:10.990:10.027:10.040:10.053:10.084:10.144:10.240:10.445:10.724:10.990:
3.203: 3.205: 3.207: 3.211: 3.220:
Фоп: 315 : 0 : 0 : 1 : 1 : 2 : 5 : 10 : 22 : 45 : 6 : 6 : 6 :
6 : 6 :
Уоп: 0.54 : 0.59 : 0.55 : 0.55 : 0.55 : 0.57 : 0.59 : 0.56 : 0.55 : 0.54 : 0.87 :
0.87 : 0.87 : 0.87 : 0.87 :
Ви : 5.928 : 5.409 : 5.416 : 5.423 : 5.439 : 5.472 : 5.524 : 5.634 : 5.785 : 5.928 :
1.728 : 1.729 : 1.730 : 1.732 : 1.737 :
Ки : 0002 : 0002 : 0002 : 0002 : 0002 : 0002 : 0002 : 0002 : 0002 : 0002 :
0002 : 0002 : 0002 : 0002 :
Ви : 5.062 : 4.618 : 4.624 : 4.630 : 4.644 : 4.672 : 4.716 : 4.811 : 4.939 : 5.062 :
1.475 : 1.476 : 1.477 : 1.479 : 1.483 :
Ки : 0001 : 0001 : 0001 : 0001 : 0001 : 0001 : 0001 : 0001 : 0001 : 0001 :
0001 : 0001 : 0001 : 0001 :
~~~~~

y= -199: -198: -195: -191: -191: -191: -191: -192: -193: -195: -200:  
-200: -200: -200: -201:  
-----  
x= -19: -17: -11: 0: 0: 0: 1: 3: 6: 11: 22: 22: 21:  
21: 20:  
-----

Qc : 3.235: 3.269: 3.330: 3.444: 3.442: 3.441: 3.437: 3.418: 3.389: 3.330:  
3.203: 3.201: 3.199: 3.195: 3.186:  
Фоп: 6 : 5 : 3 : 0 : 0 : 0 : 359 : 358 : 357 : 354 : 354 :  
354 : 354 : 354 :  
Уоп: 0.87 : 0.86 : 0.86 : 0.85 : 0.85 : 0.85 : 0.85 : 0.85 : 0.85 : 0.86 : 0.87 :  
0.87 : 0.87 : 0.87 : 0.87 :  
Ви : 1.745 : 1.763 : 1.797 : 1.858 : 1.857 : 1.856 : 1.854 : 1.843 : 1.828 : 1.797 :  
1.728 : 1.727 : 1.726 : 1.723 : 1.719 :  
Ки : 0002 : 0002 : 0002 : 0002 : 0002 : 0002 : 0002 : 0002 : 0002 : 0002 :  
0002 : 0002 : 0002 : 0002 :  
Ви : 1.490 : 1.505 : 1.534 : 1.586 : 1.585 : 1.585 : 1.583 : 1.574 : 1.561 : 1.534 :  
1.475 : 1.474 : 1.473 : 1.471 : 1.468 :  
Ки : 0001 : 0001 : 0001 : 0001 : 0001 : 0001 : 0001 : 0001 : 0001 : 0001 :  
0001 : 0001 : 0001 : 0001 :  
~~~~~

y= -202: -203: -207: -214: -213: -213: -213: -213: -212: -210: -207:
0: 0: 0: 1:

x= 19: 16: 11: 0: -0: -0: -1: -1: -3: -6: -11: -214: -213:
-213: -213:

Qc : 3.169: 3.136: 3.071: 2.939: 2.941: 2.943: 2.947: 2.954: 2.971: 3.003:
3.071: 2.939: 2.941: 2.943: 2.947:
Фоп: 355 : 355 : 357 : 0 : 0 : 0 : 0 : 1 : 2 : 3 : 90 : 90 :
90 : 90 :
Уоп: 0.87 : 0.88 : 0.88 : 0.90 : 0.90 : 0.90 : 0.90 : 0.90 : 0.90 : 0.89 : 0.88 :
0.90 : 0.90 : 0.90 : 0.90 :
Ви : 1.709 : 1.692 : 1.656 : 1.585 : 1.586 : 1.587 : 1.589 : 1.593 : 1.603 : 1.620 :
1.656 : 1.585 : 1.586 : 1.587 : 1.589 :
Ки : 0002 : 0002 : 0002 : 0002 : 0002 : 0002 : 0002 : 0002 : 0002 : 0002 :
0002 : 0002 : 0002 : 0002 :
Ви : 1.459 : 1.444 : 1.414 : 1.353 : 1.354 : 1.355 : 1.357 : 1.361 : 1.368 : 1.383 :
1.414 : 1.353 : 1.354 : 1.355 : 1.357 :
~~~~~

Ки : 0001 : 0001 : 0001 : 0001 : 0001 : 0001 : 0001 : 0001 : 0001 : 0001 :  
0001 : 0001 : 0001 : 0001 : 0001 :  
~~~~~

y= 1: 3: 6: 11: 22: 22: 21: 21: 21: 19: 17: 11: 0:
-0: -0:

x= -213: -212: -210: -207: -200: -200: -200: -200: -199: -199: -198:
-195: -191: -191: -191:

Qc : 2.954: 2.971: 3.003: 3.071: 3.203: 3.205: 3.207: 3.211: 3.220: 3.235:
3.269: 3.330: 3.444: 3.442: 3.441:
Фоп: 90 : 91 : 92 : 93 : 96 : 96 : 96 : 96 : 96 : 95 : 93 :
90 : 90 : 90 :
Уоп: 0.90 : 0.90 : 0.89 : 0.88 : 0.87 : 0.87 : 0.87 : 0.87 : 0.87 : 0.87 : 0.86 :
0.86 : 0.85 : 0.85 : 0.85 :
Ви : 1.593 : 1.603 : 1.620 : 1.656 : 1.728 : 1.729 : 1.730 : 1.732 : 1.737 : 1.745 :
1.763 : 1.797 : 1.858 : 1.857 : 1.856 :
Ки : 0002 : 0002 : 0002 : 0002 : 0002 : 0002 : 0002 : 0002 : 0002 : 0002 :
0002 : 0002 : 0002 : 0002 :
Ви : 1.361 : 1.368 : 1.383 : 1.414 : 1.475 : 1.476 : 1.477 : 1.479 : 1.483 : 1.490 :
1.505 : 1.534 : 1.586 : 1.585 : 1.585 :
Ки : 0001 : 0001 : 0001 : 0001 : 0001 : 0001 : 0001 : 0001 : 0001 : 0001 :
0001 : 0001 : 0001 : 0001 :
~~~~~

y= -1: -3: -6: -11: -22: -22: -21: -21: -20: -19: -16: -11:  
0: 0: 0:  
-----  
x= -191: -192: -193: -195: -200: -200: -200: -200: -201: -202: -203:  
-207: 191: 191: 191:  
-----

Qc : 3.437: 3.418: 3.389: 3.330: 3.203: 3.201: 3.199: 3.195: 3.186: 3.169:  
3.136: 3.071: 3.444: 3.442: 3.441:  
Фоп: 90 : 89 : 88 : 87 : 84 : 84 : 84 : 84 : 84 : 85 : 85 : 87 :  
270 : 270 : 270 :  
Уоп: 0.85 : 0.85 : 0.85 : 0.86 : 0.87 : 0.87 : 0.87 : 0.87 : 0.87 : 0.87 : 0.88 :  
0.88 : 0.85 : 0.85 : 0.85 :  
Ви : 1.854 : 1.843 : 1.828 : 1.797 : 1.728 : 1.727 : 1.726 : 1.723 : 1.719 : 1.709 :  
1.692 : 1.656 : 1.858 : 1.857 : 1.856 :  
Ки : 0002 : 0002 : 0002 : 0002 : 0002 : 0002 : 0002 : 0002 : 0002 : 0002 :  
0002 : 0002 : 0002 : 0002 :  
Ви : 1.583 : 1.574 : 1.561 : 1.534 : 1.475 : 1.474 : 1.473 : 1.471 : 1.468 : 1.459 :  
1.444 : 1.414 : 1.586 : 1.585 : 1.585 :  
Ки : 0001 : 0001 : 0001 : 0001 : 0001 : 0001 : 0001 : 0001 : 0001 : 0001 :  
0001 : 0001 : 0001 : 0001 :  
~~~~~

y= 1: 3: 6: 11: 22: 22: 21: 21: 20: 19: 16: 11: 0:
-0: -0:

x= 191: 192: 193: 195: 200: 200: 200: 200: 201: 202: 203:
207: 214: 213: 213:

Qc : 3.437: 3.418: 3.389: 3.330: 3.203: 3.201: 3.199: 3.195: 3.186: 3.169:
3.136: 3.071: 2.939: 2.941: 2.943:
Фоп: 270 : 269 : 268 : 267 : 264 : 264 : 264 : 264 : 265 : 265 :
267 : 270 : 270 : 270 :
Уоп: 0.85 : 0.85 : 0.85 : 0.86 : 0.87 : 0.87 : 0.87 : 0.87 : 0.87 : 0.87 : 0.88 :
0.88 : 0.90 : 0.90 : 0.90 :
Ви : 1.854 : 1.843 : 1.828 : 1.797 : 1.728 : 1.727 : 1.726 : 1.723 : 1.719 : 1.709 :
1.692 : 1.656 : 1.585 : 1.586 : 1.587 :
Ки : 0002 : 0002 : 0002 : 0002 : 0002 : 0002 : 0002 : 0002 : 0002 : 0002 :
0002 : 0002 : 0002 : 0002 :
Ви : 1.583 : 1.574 : 1.561 : 1.534 : 1.475 : 1.474 : 1.473 : 1.471 : 1.468 : 1.459 :
1.444 : 1.414 : 1.353 : 1.354 : 1.355 :
Ки : 0001 : 0001 : 0001 : 0001 : 0001 : 0001 : 0001 : 0001 : 0001 : 0001 :
0001 : 0001 : 0001 : 0001 :
~~~~~

y= -1: -1: -3: -6: -11: -22: -22: -21: -21: -21: -19: -17: -11:  
200: 200:  
-----  
x= 213: 213: 212: 210: 207: 200: 200: 200: 200: 199: 199:  
198: 195: -22: -22:  
-----

Qc : 2.947: 2.954: 2.971: 3.003: 3.071: 3.203: 3.205: 3.207: 3.211: 3.220:  
 3.235: 3.269: 3.330: 3.203: 3.201:  
 Фоп: 270 : 270 : 271 : 272 : 273 : 276 : 276 : 276 : 276 : 276 : 276 :  
 275 : 273 : 174 : 174 :  
 Уоп: 0.90 : 0.90 : 0.90 : 0.89 : 0.88 : 0.87 : 0.87 : 0.87 : 0.87 : 0.87 : 0.87 :  
 0.86 : 0.86 : 0.87 : 0.87 :  
 Ви : 1.589: 1.593: 1.603: 1.620: 1.656: 1.728: 1.729: 1.730: 1.732: 1.737:  
 1.745: 1.763: 1.797: 1.728: 1.727:  
 Ки : 0002 : 0002 : 0002 : 0002 : 0002 : 0002 : 0002 : 0002 : 0002 : 0002 :  
 0002 : 0002 : 0002 : 0002 :  
 Ви : 1.357: 1.361: 1.368: 1.383: 1.414: 1.475: 1.476: 1.477: 1.479: 1.483:  
 1.490: 1.505: 1.534: 1.475: 1.474:  
 Ки : 0001 : 0001 : 0001 : 0001 : 0001 : 0001 : 0001 : 0001 : 0001 : 0001 :  
 0001 : 0001 : 0001 : 0001 :

y= 200: 200: 201: 202: 203: 207: 214: 213: 213: 213: 213:  
 212: 210: 207: 200:

x= -21: -21: -20: -19: -16: -11: 0: 0: 0: 1: 1: 3: 6:  
 11: 22:

Qc : 3.199: 3.195: 3.186: 3.169: 3.136: 3.071: 2.939: 2.941: 2.943: 2.947:  
 2.954: 2.971: 3.003: 3.071: 3.203:  
 Фоп: 174 : 174 : 174 : 175 : 175 : 177 : 180 : 180 : 180 : 180 : 180 :  
 181 : 182 : 183 : 186 :  
 Уоп: 0.87 : 0.87 : 0.87 : 0.87 : 0.88 : 0.88 : 0.90 : 0.90 : 0.90 : 0.90 : 0.90 :  
 0.90 : 0.89 : 0.88 : 0.87 :  
 Ви : 1.726: 1.723: 1.719: 1.709: 1.692: 1.656: 1.585: 1.586: 1.587: 1.589:  
 1.593: 1.603: 1.620: 1.656: 1.728:  
 Ки : 0002 : 0002 : 0002 : 0002 : 0002 : 0002 : 0002 : 0002 : 0002 : 0002 :  
 0002 : 0002 : 0002 : 0002 :  
 Ви : 1.473: 1.471: 1.468: 1.459: 1.444: 1.414: 1.353: 1.354: 1.355: 1.357:  
 1.361: 1.368: 1.383: 1.414: 1.475:  
 Ки : 0001 : 0001 : 0001 : 0001 : 0001 : 0001 : 0001 : 0001 : 0001 : 0001 :  
 0001 : 0001 : 0001 : 0001 :

y= 200: 200: 200: 199: 199: 198: 195: 191: 191: 191: 191:  
 192: 193: 195:

x= 22: 21: 21: 21: 19: 17: 11: 0: -0: -0: -1: -3: -6:  
 -11:

Qc : 3.205: 3.207: 3.211: 3.220: 3.235: 3.269: 3.330: 3.444: 3.442: 3.441:  
 3.437: 3.418: 3.389: 3.330:  
 Фоп: 186 : 186 : 186 : 186 : 186 : 185 : 183 : 180 : 180 : 180 : 180 :  
 179 : 178 : 177 :  
 Уоп: 0.87 : 0.87 : 0.87 : 0.87 : 0.87 : 0.86 : 0.86 : 0.85 : 0.85 : 0.85 : 0.85 :  
 0.85 : 0.85 : 0.86 :

Ви : 1.729: 1.730: 1.732: 1.737: 1.745: 1.763: 1.797: 1.858: 1.857: 1.856:  
 1.854: 1.843: 1.828: 1.797:  
 Ки : 0002 : 0002 : 0002 : 0002 : 0002 : 0002 : 0002 : 0002 : 0002 : 0002 :  
 0002 : 0002 : 0002 : 0002 :  
 Ви : 1.476: 1.477: 1.479: 1.483: 1.490: 1.505: 1.534: 1.586: 1.585: 1.585:  
 1.583: 1.574: 1.561: 1.534:  
 Ки : 0001 : 0001 : 0001 : 0001 : 0001 : 0001 : 0001 : 0001 : 0001 : 0001 :  
 0001 : 0001 : 0001 : 0001 :

Результаты расчета в точке максимума ПК ЭРА v4.0. Модель: МРК-2014

Координаты точки : X= -35.4 м, Y= 35.4 м

Максимальная суммарная концентрация | Cs= 10.9896126 доли ПДКмр

Достигается при опасном направлении 135 град. и скорости ветра 0.54 м/с

Всего источников: 2. В таблице заказано вкладчиков 20, но не более 95.0% вклада

ВКЛАДЫ ИСТОЧНИКОВ

| Ист. | Код  | Тип | Выброс | Вклад     | Вклад в% | Сум. % | Кэф. влияния |
|------|------|-----|--------|-----------|----------|--------|--------------|
| 1    | 0002 | T   | 4.1923 | 5.9280634 | 53.94    | 53.94  | 1.4140362    |
| 2    | 0001 | T   | 3.5795 | 5.0615492 | 46.06    | 100.00 | 1.4140381    |

Остальные источники не влияют на данную точку (0 источников)

3. Исходные параметры источников.  
 ПК ЭРА v4.0. Модель: МРК-2014  
 Город :003 Караганда".  
 Объект :0002 ИП ПРУД.  
 Вар.расч. :7 Расч.год: 2025 (СП) Расчет проводился 05.01.2025

16:37  
 Группа суммации :6041=0330 Сера диоксид (Ангидрид сернистый, Сернистый газ, Сера (IV) оксид) (516)  
 0342 Фтористые газообразные соединения /в пересчете на фтор/ (617)

Коэффициент рельефа (КР): индивидуальный с источников  
 Коэффициент оседания (F): индивидуальный с источников  
 Коды источников уникальны в рамках всего предприятия

| Код  | Тип  | H    | D         | Wo    | V1     | T    | X1   | Y1   | X2 | Y2 | Alf |
|------|------|------|-----------|-------|--------|------|------|------|----|----|-----|
| 0001 | T    | 15.0 | 0.32      | 0.010 | 0.0008 | 30.0 | 0.00 | 0.00 |    |    |     |
| 1.0  | 1.00 | 0.0  | 0.2572900 |       |        |      |      |      |    |    |     |
| 0002 | T    | 15.0 | 0.32      | 0.010 | 0.0008 | 30.0 | 0.00 | 0.00 |    |    |     |
| 1.0  | 1.00 | 0.0  | 0.5692750 |       |        |      |      |      |    |    |     |
| 0001 | T    | 15.0 | 0.32      | 0.010 | 0.0008 | 30.0 | 0.00 | 0.00 |    |    |     |
| 1.0  | 1.00 | 0.0  | 0.0086500 |       |        |      |      |      |    |    |     |
| 0002 | T    | 15.0 | 0.32      | 0.010 | 0.0008 | 30.0 | 0.00 | 0.00 |    |    |     |
| 1.0  | 1.00 | 0.0  | 0.0086500 |       |        |      |      |      |    |    |     |

4. Расчетные параметры См,Um,Хм  
 ПК ЭРА v4.0. Модель: МРК-2014  
 Город :003 Караганда".  
 Объект :0002 ИП ПРУД.  
 Вар.расч. :7 Расч.год: 2025 (СП) Расчет проводился 05.01.2025

16:37  
 Сезон :ЛЕТО (температура воздуха 27.3 град.С)  
 Группа суммации :6041=0330 Сера диоксид (Ангидрид сернистый, Сернистый газ, Сера (IV) оксид) (516)  
 0342 Фтористые газообразные соединения /в пересчете на фтор/ (617)

Коды источников уникальны в рамках всего предприятия

- Для групп суммации выброс  $Mq = M1/ПДК1 + \dots + Mn/ПДКn$ , а суммарная концентрация  $Cm = Cm1/ПДК1 + \dots + Cmн/ПДКн$

Источники Их расчетные параметры

| Номер | Код  | Mq       | Тип | Cm       | Um   | Xm   |
|-------|------|----------|-----|----------|------|------|
| 1     | 0001 | 0.947080 | T   | 1.455159 | 0.50 | 37.2 |
| 2     | 0002 | 1.571050 | T   | 2.413869 | 0.50 | 37.2 |

Суммарный Mq= 2.518130 (сумма Mq/ПДК по всем примесям)  
 Сумма Cm по всем источникам = 3.869028 долей ПДК  
 Средневзвешенная опасная скорость ветра = 0.50 м/с

5. Управляющие параметры расчета  
 ПК ЭРА v4.0. Модель: МРК-2014  
 Город :003 Караганда".  
 Объект :0002 ИП ПРУД.  
 Вар.расч. :7 Расч.год: 2025 (СП) Расчет проводился 05.01.2025

16:37  
 Сезон :ЛЕТО (температура воздуха 27.3 град.С)  
 Группа суммации :6041=0330 Сера диоксид (Ангидрид сернистый, Сернистый газ, Сера (IV) оксид) (516)  
 0342 Фтористые газообразные соединения /в пересчете на фтор/ (617)

Фоновая концентрация не задана

Расчет по прямоугольнику 001 : 3200x3200 с шагом 200  
 Расчет по границе области влияния  
 Расчет по границе санзоны. Покрытие РП 001  
 Расчет по территории жилой застройки. Покрытие РП 001  
 Направление ветра: автоматический поиск опасного направления от 0 до 360 град.  
 Скорость ветра: автоматический поиск опасной скорости от 0.5 до 8.0(Умр) м/с  
 Средневзвешенная опасная скорость ветра Uсв= 0.5 м/с

6. Результаты расчета в виде таблицы.  
 ПК ЭРА v4.0. Модель: МРК-2014  
 Город :003 Караганда".

Объект :0002 ИП ПРУД.  
Вар.расч.:7 Расч.год: 2025 (СП) Расчет проводился 05.01.2025  
16:37  
Группа суммации :6041=0330 Сера диоксид (Ангидрид сернистый,  
Сернистый газ, Сера (IV) оксид) (516)  
0342 Фтористые газообразные соединения /в пересчете  
на фтор/ (617)

Коды источников уникальны в рамках всего предприятия  
Расчет проводился на прямоугольнике 1  
с параметрами: координаты центра X= -200, Y= 0  
размеры: длина(по X)= 3200, ширина(по Y)= 3200, шаг  
сетки= 200  
Фоновая концентрация не задана  
Направление ветра: автоматический поиск опасного направления от  
0 до 360 град.  
Скорость ветра: автоматический поиск опасной скорости от 0.5 до  
8.0(Умр) м/с

Расшифровка обозначений  
| Qc - суммарная концентрация [доли ПДК] |  
| Фоп- опасное направл. ветра [ угл. град.] |  
| Уоп- опасная скорость ветра [ м/с ] |  
| Ви - вклад ИСТОЧНИКА в Qc [доли ПДК] |  
| Ки - код источника для верхней строки Ви |  
|-----|  
| -При расчете по группе суммации концентр. в мг/м3 не печатается|  
| -Если в строке Smax<= 0.05 ПДК, то Фоп,Уоп,Ви,Ки не печатаются |  
|-----|

y= 1600 : Y-строка 1 Smax= 0.052 долей ПДК (x= 0.0;  
напр.ветра=180)

x= -1800 : -1600 : -1400 : -1200 : -1000 : -800 : -600 : -400 : -200 : 0 : 200 :  
400 : 600 : 800 : 1000 : 1200 :  
-----  
Qc : 0.024 : 0.027 : 0.030 : 0.034 : 0.038 : 0.042 : 0.046 : 0.049 : 0.051 : 0.052 :  
0.051 : 0.049 : 0.046 : 0.042 : 0.038 : 0.034 :  
Фоп: 132 : 135 : 139 : 143 : 148 : 153 : 159 : 166 : 173 : 180 : 187 :  
194 : 201 : 207 : 212 : 217 :  
Уоп: 8.00 : 8.00 : 8.00 : 8.00 : 8.00 : 8.00 : 8.00 : 8.00 : 8.00 : 8.00 : 8.00 :  
8.00 : 8.00 : 8.00 : 8.00 : 8.00 :  
-----  
Ви : 0.015 : 0.017 : 0.019 : 0.021 : 0.024 : 0.026 : 0.029 : 0.031 : 0.032 : 0.032 :  
0.032 : 0.031 : 0.029 : 0.026 : 0.024 : 0.021 :  
Ки : 0002 : 0002 : 0002 : 0002 : 0002 : 0002 : 0002 : 0002 : 0002 : 0002 :  
0002 : 0002 : 0002 : 0002 : 0002 :  
Ви : 0.009 : 0.010 : 0.011 : 0.013 : 0.014 : 0.016 : 0.017 : 0.018 : 0.019 : 0.019 :  
0.019 : 0.018 : 0.017 : 0.016 : 0.014 : 0.013 :  
Ки : 0001 : 0001 : 0001 : 0001 : 0001 : 0001 : 0001 : 0001 : 0001 : 0001 :  
0001 : 0001 : 0001 : 0001 : 0001 :  
-----

x= 1400 :  
-----  
Qc : 0.030 :  
Фоп: 221 :  
Уоп: 8.00 :  
-----  
Ви : 0.019 :  
Ки : 0002 :  
Ви : 0.011 :  
Ки : 0001 :  
-----

y= 1400 : Y-строка 2 Smax= 0.065 долей ПДК (x= 0.0;  
напр.ветра=180)

x= -1800 : -1600 : -1400 : -1200 : -1000 : -800 : -600 : -400 : -200 : 0 : 200 :  
400 : 600 : 800 : 1000 : 1200 :  
-----  
Qc : 0.027 : 0.030 : 0.035 : 0.039 : 0.045 : 0.051 : 0.056 : 0.061 : 0.064 : 0.065 :  
0.064 : 0.061 : 0.056 : 0.051 : 0.045 : 0.039 :  
Фоп: 128 : 131 : 135 : 139 : 144 : 150 : 157 : 164 : 172 : 180 : 188 :  
196 : 203 : 210 : 216 : 221 :  
Уоп: 8.00 : 8.00 : 8.00 : 8.00 : 8.00 : 8.00 : 8.00 : 8.00 : 8.00 : 8.00 : 8.00 :  
8.00 : 8.00 : 8.00 : 8.00 : 8.00 :  
-----  
Ви : 0.017 : 0.019 : 0.022 : 0.025 : 0.028 : 0.032 : 0.035 : 0.038 : 0.040 : 0.041 :  
0.040 : 0.038 : 0.035 : 0.032 : 0.028 : 0.025 :  
Ки : 0002 : 0002 : 0002 : 0002 : 0002 : 0002 : 0002 : 0002 : 0002 : 0002 :  
0002 : 0002 : 0002 : 0002 : 0002 :  
Ви : 0.010 : 0.011 : 0.013 : 0.015 : 0.017 : 0.019 : 0.021 : 0.023 : 0.024 : 0.025 :  
0.024 : 0.023 : 0.021 : 0.019 : 0.017 : 0.015 :  
-----

Ки : 0001 : 0001 : 0001 : 0001 : 0001 : 0001 : 0001 : 0001 : 0001 : 0001 :  
0001 : 0001 : 0001 : 0001 : 0001 :

x= 1400 :  
-----  
Qc : 0.035 :  
Фоп: 225 :  
Уоп: 8.00 :  
-----  
Ви : 0.022 :  
Ки : 0002 :  
Ви : 0.013 :  
Ки : 0001 :  
-----

y= 1200 : Y-строка 3 Smax= 0.084 долей ПДК (x= 0.0;  
напр.ветра=180)

x= -1800 : -1600 : -1400 : -1200 : -1000 : -800 : -600 : -400 : -200 : 0 : 200 :  
400 : 600 : 800 : 1000 : 1200 :  
-----  
Qc : 0.029 : 0.034 : 0.039 : 0.047 : 0.054 : 0.062 : 0.070 : 0.077 : 0.082 : 0.084 :  
0.082 : 0.077 : 0.070 : 0.062 : 0.054 : 0.047 :  
Фоп: 124 : 127 : 131 : 135 : 140 : 146 : 153 : 162 : 171 : 180 : 189 :  
198 : 207 : 214 : 220 : 225 :  
Уоп: 8.00 : 8.00 : 8.00 : 8.00 : 8.00 : 8.00 : 8.00 : 8.00 : 8.00 : 8.00 : 8.00 :  
8.00 : 8.00 : 8.00 : 8.00 : 8.00 :  
-----  
Ви : 0.018 : 0.021 : 0.025 : 0.029 : 0.034 : 0.039 : 0.044 : 0.048 : 0.051 : 0.052 :  
0.051 : 0.048 : 0.044 : 0.039 : 0.034 : 0.029 :  
Ки : 0002 : 0002 : 0002 : 0002 : 0002 : 0002 : 0002 : 0002 : 0002 : 0002 :  
0002 : 0002 : 0002 : 0002 : 0002 :  
Ви : 0.011 : 0.013 : 0.015 : 0.018 : 0.020 : 0.023 : 0.026 : 0.029 : 0.031 : 0.032 :  
0.031 : 0.029 : 0.026 : 0.023 : 0.020 : 0.018 :  
Ки : 0001 : 0001 : 0001 : 0001 : 0001 : 0001 : 0001 : 0001 : 0001 : 0001 :  
0001 : 0001 : 0001 : 0001 : 0001 :  
-----

x= 1400 :  
-----  
Qc : 0.039 :  
Фоп: 229 :  
Уоп: 8.00 :  
-----  
Ви : 0.025 :  
Ки : 0002 :  
Ви : 0.015 :  
Ки : 0001 :  
-----

y= 1000 : Y-строка 4 Smax= 0.111 долей ПДК (x= 0.0;  
напр.ветра=180)

x= -1800 : -1600 : -1400 : -1200 : -1000 : -800 : -600 : -400 : -200 : 0 : 200 :  
400 : 600 : 800 : 1000 : 1200 :  
-----  
Qc : 0.032 : 0.038 : 0.045 : 0.054 : 0.064 : 0.075 : 0.088 : 0.099 : 0.108 : 0.111 :  
0.108 : 0.099 : 0.088 : 0.075 : 0.064 : 0.054 :  
Фоп: 119 : 122 : 126 : 130 : 135 : 141 : 149 : 158 : 169 : 180 : 191 :  
202 : 211 : 219 : 225 : 230 :  
Уоп: 8.00 : 8.00 : 8.00 : 8.00 : 8.00 : 8.00 : 8.00 : 8.00 : 8.00 : 8.00 : 8.00 :  
8.00 : 8.00 : 8.00 : 8.00 : 8.00 :  
-----  
Ви : 0.020 : 0.024 : 0.028 : 0.034 : 0.040 : 0.047 : 0.055 : 0.062 : 0.067 : 0.069 :  
0.067 : 0.062 : 0.055 : 0.047 : 0.040 : 0.034 :  
Ки : 0002 : 0002 : 0002 : 0002 : 0002 : 0002 : 0002 : 0002 : 0002 : 0002 :  
0002 : 0002 : 0002 : 0002 : 0002 :  
Ви : 0.012 : 0.014 : 0.017 : 0.020 : 0.024 : 0.028 : 0.033 : 0.037 : 0.041 : 0.042 :  
0.041 : 0.037 : 0.033 : 0.028 : 0.024 : 0.020 :  
Ки : 0001 : 0001 : 0001 : 0001 : 0001 : 0001 : 0001 : 0001 : 0001 : 0001 :  
0001 : 0001 : 0001 : 0001 : 0001 :  
-----

x= 1400 :  
-----  
Qc : 0.045 :  
Фоп: 234 :  
Уоп: 8.00 :  
-----  
Ви : 0.028 :  
Ки : 0002 :  
Ви : 0.017 :  
Ки : 0001 :  
-----

y= 800 : Y-строка 5 Стах= 0.151 долей ПДК (x= 0.0;  
напр.ветра=180)

x=-1800 : -1600 : -1400 : -1200 : -1000 : -800 : -600 : -400 : -200 : 0 : 200 :  
400 : 600 : 800 : 1000 : 1200 :

Qc : 0.035 : 0.042 : 0.051 : 0.062 : 0.075 : 0.092 : 0.111 : 0.130 : 0.145 : 0.151 :  
0.145 : 0.130 : 0.111 : 0.092 : 0.075 : 0.062 :

Фоп: 114 : 117 : 120 : 124 : 129 : 135 : 143 : 153 : 166 : 180 : 194 :  
207 : 217 : 225 : 231 : 236 :

Uоп: 8.00 : 8.00 : 8.00 : 8.00 : 8.00 : 8.00 : 8.00 : 8.00 : 8.00 : 8.00 : 8.00 :  
8.00 : 8.00 : 8.00 : 8.00 : 8.00 :

Ви : 0.022 : 0.026 : 0.032 : 0.039 : 0.047 : 0.058 : 0.069 : 0.081 : 0.091 : 0.094 :  
0.091 : 0.081 : 0.069 : 0.058 : 0.047 : 0.039 :

Ки : 0002 : 0002 : 0002 : 0002 : 0002 : 0002 : 0002 : 0002 : 0002 : 0002 :  
0002 : 0002 : 0002 : 0002 : 0002 : 0002 :

Ви : 0.013 : 0.016 : 0.019 : 0.023 : 0.028 : 0.035 : 0.042 : 0.049 : 0.055 : 0.057 :  
0.055 : 0.049 : 0.042 : 0.035 : 0.028 : 0.023 :

Ки : 0001 : 0001 : 0001 : 0001 : 0001 : 0001 : 0001 : 0001 : 0001 : 0001 :  
0001 : 0001 : 0001 : 0001 : 0001 : 0001 :

x= 1400:

Qc : 0.051 :  
Фоп: 240 :  
Uоп: 8.00 :

Ви : 0.032 :  
Ки : 0002 :  
Ви : 0.019 :  
Ки : 0001 :

y= 600 : Y-строка 6 Стах= 0.214 долей ПДК (x= 0.0;  
напр.ветра=180)

x=-1800 : -1600 : -1400 : -1200 : -1000 : -800 : -600 : -400 : -200 : 0 : 200 :  
400 : 600 : 800 : 1000 : 1200 :

Qc : 0.038 : 0.046 : 0.056 : 0.070 : 0.088 : 0.111 : 0.140 : 0.172 : 0.200 : 0.214 :  
0.200 : 0.172 : 0.140 : 0.111 : 0.088 : 0.070 :

Фоп: 108 : 111 : 113 : 117 : 121 : 127 : 135 : 146 : 162 : 180 : 198 :  
214 : 225 : 233 : 239 : 243 :

Uоп: 8.00 : 8.00 : 8.00 : 8.00 : 8.00 : 8.00 : 8.00 : 8.00 : 6.86 : 6.35 : 6.86 :  
8.00 : 8.00 : 8.00 : 8.00 : 8.00 :

Ви : 0.023 : 0.029 : 0.035 : 0.044 : 0.055 : 0.069 : 0.087 : 0.107 : 0.125 : 0.133 :  
0.125 : 0.107 : 0.087 : 0.069 : 0.055 : 0.044 :

Ки : 0002 : 0002 : 0002 : 0002 : 0002 : 0002 : 0002 : 0002 : 0002 : 0002 :  
0002 : 0002 : 0002 : 0002 : 0002 : 0002 :

Ви : 0.014 : 0.017 : 0.021 : 0.026 : 0.033 : 0.042 : 0.053 : 0.065 : 0.075 : 0.080 :  
0.075 : 0.065 : 0.053 : 0.042 : 0.033 : 0.026 :

Ки : 0001 : 0001 : 0001 : 0001 : 0001 : 0001 : 0001 : 0001 : 0001 : 0001 :  
0001 : 0001 : 0001 : 0001 : 0001 : 0001 :

x= 1400:

Qc : 0.056 :  
Фоп: 247 :  
Uоп: 8.00 :

Ви : 0.035 :  
Ки : 0002 :  
Ви : 0.021 :  
Ки : 0001 :

y= 400 : Y-строка 7 Стах= 0.359 долей ПДК (x= 0.0;  
напр.ветра=180)

x=-1800 : -1600 : -1400 : -1200 : -1000 : -800 : -600 : -400 : -200 : 0 : 200 :  
400 : 600 : 800 : 1000 : 1200 :

Qc : 0.039 : 0.049 : 0.061 : 0.077 : 0.099 : 0.130 : 0.172 : 0.229 : 0.308 : 0.359 :  
0.308 : 0.229 : 0.172 : 0.130 : 0.099 : 0.077 :

Фоп: 103 : 104 : 106 : 108 : 112 : 117 : 124 : 135 : 153 : 180 : 207 :  
225 : 236 : 243 : 248 : 252 :

Uоп: 8.00 : 8.00 : 8.00 : 8.00 : 8.00 : 8.00 : 8.00 : 8.00 : 5.82 : 3.75 : 2.85 : 3.75 :  
5.82 : 8.00 : 8.00 : 8.00 : 8.00 :

Ви : 0.025 : 0.031 : 0.038 : 0.048 : 0.062 : 0.081 : 0.107 : 0.143 : 0.192 : 0.224 :  
0.192 : 0.143 : 0.107 : 0.081 : 0.062 : 0.048 :

Ки : 0002 : 0002 : 0002 : 0002 : 0002 : 0002 : 0002 : 0002 : 0002 : 0002 :  
0002 : 0002 : 0002 : 0002 : 0002 :

Ви : 0.015 : 0.018 : 0.023 : 0.029 : 0.037 : 0.049 : 0.065 : 0.086 : 0.116 : 0.135 :  
0.116 : 0.086 : 0.065 : 0.049 : 0.037 : 0.029 :

Ки : 0001 : 0001 : 0001 : 0001 : 0001 : 0001 : 0001 : 0001 : 0001 : 0001 :  
0001 : 0001 : 0001 : 0001 : 0001 :

x= 1400:

Qc : 0.061 :  
Фоп: 254 :  
Uоп: 8.00 :

Ви : 0.038 :  
Ки : 0002 :  
Ви : 0.023 :  
Ки : 0001 :

y= 200 : Y-строка 8 Стах= 1.047 долей ПДК (x= 0.0;  
напр.ветра=180)

x=-1800 : -1600 : -1400 : -1200 : -1000 : -800 : -600 : -400 : -200 : 0 : 200 :  
400 : 600 : 800 : 1000 : 1200 :

Qc : 0.041 : 0.051 : 0.064 : 0.082 : 0.108 : 0.145 : 0.200 : 0.308 : 0.619 : 1.047 :  
0.619 : 0.308 : 0.200 : 0.145 : 0.108 : 0.082 :

Фоп: 96 : 97 : 98 : 99 : 101 : 104 : 108 : 117 : 135 : 180 : 225 :  
243 : 252 : 256 : 259 : 261 :

Uоп: 8.00 : 8.00 : 8.00 : 8.00 : 8.00 : 8.00 : 6.86 : 3.75 : 1.10 : 0.87 : 1.10 :  
3.75 : 6.86 : 8.00 : 8.00 : 8.00 :

Ви : 0.025 : 0.032 : 0.040 : 0.051 : 0.067 : 0.091 : 0.125 : 0.192 : 0.386 : 0.653 :  
0.386 : 0.192 : 0.125 : 0.091 : 0.067 : 0.051 :

Ки : 0002 : 0002 : 0002 : 0002 : 0002 : 0002 : 0002 : 0002 : 0002 : 0002 :  
0002 : 0002 : 0002 : 0002 : 0002 :

Ви : 0.015 : 0.019 : 0.024 : 0.031 : 0.041 : 0.055 : 0.075 : 0.116 : 0.233 : 0.394 :  
0.233 : 0.116 : 0.075 : 0.055 : 0.041 : 0.031 :

Ки : 0001 : 0001 : 0001 : 0001 : 0001 : 0001 : 0001 : 0001 : 0001 : 0001 :  
0001 : 0001 : 0001 : 0001 : 0001 :

x= 1400:

Qc : 0.064 :  
Фоп: 262 :  
Uоп: 8.00 :

Ви : 0.040 :  
Ки : 0002 :  
Ви : 0.024 :  
Ки : 0001 :

y= 0 : Y-строка 9 Стах= 1.047 долей ПДК (x= -200.0; напр.ветра=  
90)

x=-1800 : -1600 : -1400 : -1200 : -1000 : -800 : -600 : -400 : -200 : 0 : 200 :  
400 : 600 : 800 : 1000 : 1200 :

Qc : 0.041 : 0.052 : 0.065 : 0.084 : 0.111 : 0.151 : 0.214 : 0.359 : 1.047 : 0.000 :  
1.047 : 0.359 : 0.214 : 0.151 : 0.111 : 0.084 :

Фоп: 90 : 90 : 90 : 90 : 90 : 90 : 90 : 90 : 270 : 270 :  
270 : 270 : 270 : 270 :

Uоп: 8.00 : 8.00 : 8.00 : 8.00 : 8.00 : 8.00 : 6.35 : 2.85 : 0.87 : 0.87 :  
2.85 : 6.35 : 8.00 : 8.00 : 8.00 :

Ви : 0.026 : 0.032 : 0.041 : 0.052 : 0.069 : 0.094 : 0.133 : 0.224 : 0.653 :  
0.653 : 0.224 : 0.133 : 0.094 : 0.069 : 0.052 :

Ки : 0002 : 0002 : 0002 : 0002 : 0002 : 0002 : 0002 : 0002 : 0002 : 0002 :  
0002 : 0002 : 0002 : 0002 :

Ви : 0.016 : 0.019 : 0.025 : 0.032 : 0.042 : 0.057 : 0.080 : 0.135 : 0.394 :  
0.394 : 0.135 : 0.080 : 0.057 : 0.042 : 0.032 :

Ки : 0001 : 0001 : 0001 : 0001 : 0001 : 0001 : 0001 : 0001 : 0001 : 0001 :  
0001 : 0001 : 0001 : 0001 :

x= 1400:



Ви : 0.012: 0.014: 0.017: 0.020: 0.024: 0.028: 0.033: 0.037: 0.041: 0.042:  
0.041: 0.037: 0.033: 0.028: 0.024: 0.020:  
Ки : 0001 : 0001 : 0001 : 0001 : 0001 : 0001 : 0001 : 0001 : 0001 : 0001 :  
0001 : 0001 : 0001 : 0001 : 0001 : 0001 :

x= 1400:

Qс : 0.045:  
Фоп: 306 :  
Уоп: 8.00 :

Ви : 0.028:  
Ки : 0002 :  
Ви : 0.017:  
Ки : 0001 :

y= -1200 : Y-строка 15 Cmax= 0.084 долей ПДК (x= 0.0; напр.ветра= 0)

x=-1800 : -1600: -1400: -1200: -1000: -800: -600: -400: -200: 0: 200:  
400: 600: 800: 1000: 1200:

Qс : 0.029: 0.034: 0.039: 0.047: 0.054: 0.062: 0.070: 0.077: 0.082: 0.084:  
0.082: 0.077: 0.070: 0.062: 0.054: 0.047:  
Фоп: 56 : 53 : 49 : 45 : 40 : 34 : 27 : 18 : 9 : 0 : 351 : 342 :  
333 : 326 : 320 : 315 :  
Уоп: 8.00 : 8.00 : 8.00 : 8.00 : 8.00 : 8.00 : 8.00 : 8.00 : 8.00 : 8.00 : 8.00 : 8.00 :  
8.00 : 8.00 : 8.00 : 8.00 : 8.00 :

Ви : 0.018: 0.021: 0.025: 0.029: 0.034: 0.039: 0.044: 0.048: 0.051: 0.052:  
0.051: 0.048: 0.044: 0.039: 0.034: 0.029:  
Ки : 0002 : 0002 : 0002 : 0002 : 0002 : 0002 : 0002 : 0002 : 0002 : 0002 :  
0002 : 0002 : 0002 : 0002 : 0002 :  
Ви : 0.011: 0.013: 0.015: 0.018: 0.020: 0.023: 0.026: 0.029: 0.031: 0.032:  
0.031: 0.029: 0.026: 0.023: 0.020: 0.018:  
Ки : 0001 : 0001 : 0001 : 0001 : 0001 : 0001 : 0001 : 0001 : 0001 : 0001 :  
0001 : 0001 : 0001 : 0001 : 0001 :

x= 1400:

Qс : 0.039:  
Фоп: 311 :  
Уоп: 8.00 :

Ви : 0.025:  
Ки : 0002 :  
Ви : 0.015:  
Ки : 0001 :

y= -1400 : Y-строка 16 Cmax= 0.065 долей ПДК (x= 0.0; напр.ветра= 0)

x=-1800 : -1600: -1400: -1200: -1000: -800: -600: -400: -200: 0: 200:  
400: 600: 800: 1000: 1200:

Qс : 0.027: 0.030: 0.035: 0.039: 0.045: 0.051: 0.056: 0.061: 0.064: 0.065:  
0.064: 0.061: 0.056: 0.051: 0.045: 0.039:  
Фоп: 52 : 49 : 45 : 41 : 36 : 30 : 23 : 16 : 8 : 0 : 352 : 344 :  
337 : 330 : 324 : 319 :  
Уоп: 8.00 : 8.00 : 8.00 : 8.00 : 8.00 : 8.00 : 8.00 : 8.00 : 8.00 : 8.00 : 8.00 : 8.00 :  
8.00 : 8.00 : 8.00 : 8.00 : 8.00 :

Ви : 0.017: 0.019: 0.022: 0.025: 0.028: 0.032: 0.035: 0.038: 0.040: 0.041:  
0.040: 0.038: 0.035: 0.032: 0.028: 0.025:  
Ки : 0002 : 0002 : 0002 : 0002 : 0002 : 0002 : 0002 : 0002 : 0002 : 0002 :  
0002 : 0002 : 0002 : 0002 : 0002 :  
Ви : 0.010: 0.011: 0.013: 0.015: 0.017: 0.019: 0.021: 0.023: 0.024: 0.025:  
0.024: 0.023: 0.021: 0.019: 0.017: 0.015:  
Ки : 0001 : 0001 : 0001 : 0001 : 0001 : 0001 : 0001 : 0001 : 0001 : 0001 :  
0001 : 0001 : 0001 : 0001 : 0001 :

x= 1400:

Qс : 0.035:  
Фоп: 315 :  
Уоп: 8.00 :

Ви : 0.022:  
Ки : 0002 :

Ви : 0.013:  
Ки : 0001 :

y= -1600 : Y-строка 17 Cmax= 0.052 долей ПДК (x= 0.0; напр.ветра= 0)

x=-1800 : -1600: -1400: -1200: -1000: -800: -600: -400: -200: 0: 200:  
400: 600: 800: 1000: 1200:

Qс : 0.024: 0.027: 0.030: 0.034: 0.038: 0.042: 0.046: 0.049: 0.051: 0.052:  
0.051: 0.049: 0.046: 0.042: 0.038: 0.034:  
Фоп: 48 : 45 : 41 : 37 : 32 : 27 : 21 : 14 : 7 : 0 : 353 : 346 :  
339 : 333 : 328 : 323 :  
Уоп: 8.00 : 8.00 : 8.00 : 8.00 : 8.00 : 8.00 : 8.00 : 8.00 : 8.00 : 8.00 : 8.00 : 8.00 :  
8.00 : 8.00 : 8.00 : 8.00 : 8.00 :

Ви : 0.015: 0.017: 0.019: 0.021: 0.024: 0.026: 0.029: 0.031: 0.032: 0.032:  
0.032: 0.031: 0.029: 0.026: 0.024: 0.021:  
Ки : 0002 : 0002 : 0002 : 0002 : 0002 : 0002 : 0002 : 0002 : 0002 : 0002 :  
0002 : 0002 : 0002 : 0002 : 0002 :  
Ви : 0.009: 0.010: 0.011: 0.013: 0.014: 0.016: 0.017: 0.018: 0.019: 0.019:  
0.019: 0.018: 0.017: 0.016: 0.014: 0.013:  
Ки : 0001 : 0001 : 0001 : 0001 : 0001 : 0001 : 0001 : 0001 : 0001 : 0001 :  
0001 : 0001 : 0001 : 0001 : 0001 :

x= 1400:

Qс : 0.030:  
Фоп: 319 :  
Уоп: 8.00 :

Ви : 0.019:  
Ки : 0002 :  
Ви : 0.011:  
Ки : 0001 :

Результаты расчета в точке максимума ПК ЭРА v4.0. Модель: МРК-2014

Координаты точки : X= 0.0 м, Y= 200.0 м

Максимальная суммарная концентрация | Cs= 1.0465925 доли ПДКмр|

Достигается при опасном направлении 180 град.  
и скорости ветра 0.87 м/с

Всего источников: 2. В таблице заказано вкладчиков 20, но не более 95.0% вклада

#### ВКЛАДЫ ИСТОЧНИКОВ

| Ном. | Код  | Тип | Выброс | Вклад     | Вклад в% | Сум. % | Кэф.влияния |
|------|------|-----|--------|-----------|----------|--------|-------------|
| 1    | 0002 | T   | 1.5711 | 0.6529644 | 62.39    | 62.39  | 0.415622920 |
| 2    | 0001 | T   | 0.9471 | 0.3936281 | 37.61    | 100.00 | 0.415622890 |

Остальные источники не влияют на данную точку (0 источников)

7. Суммарные концентрации в узлах расчетной сетки.

ПК ЭРА v4.0. Модель: МРК-2014

Город :003 Караганда".

Объект :0002 ИП ПРУД.

Вар.расч. :7 Расч.год: 2025 (СП) Расчет проводился 05.01.2025

16:37

Группа суммации :6041=0330 Сера диоксид (Ангидрид сернистый,

Сернистый газ, Сера (IV) оксид) (516)

0342 Фтористые газообразные соединения /в пересчете

на фтор/ (617)

Параметры расчетного прямоугольника No 1

Координаты центра : X= -200 м; Y= 0

Длина и ширина : L= 3200 м; B= 3200 м

Шаг сетки (dX=dY) : D= 200 м

Фоновая концентрация не задана

Направление ветра: автоматический поиск опасного направления от 0 до 360 град.

Скорость ветра: автоматический поиск опасной скорости от 0.5 до 8.0(Умр) м/с

(Символ ^ означает наличие источника вблизи расчетного узла)

|              |       |       |       |       |       |       |       |       |       |       |       |    |    |    |    |
|--------------|-------|-------|-------|-------|-------|-------|-------|-------|-------|-------|-------|----|----|----|----|
| 1            | 2     | 3     | 4     | 5     | 6     | 7     | 8     | 9     | 10    | 11    | 12    | 13 | 14 | 15 | 16 |
| 17           |       |       |       |       |       |       |       |       |       |       |       |    |    |    |    |
| *-----C----- |       |       |       |       |       |       |       |       |       |       |       |    |    |    |    |
| 1-           | 0.024 | 0.027 | 0.030 | 0.034 | 0.038 | 0.042 | 0.046 | 0.049 | 0.051 | 0.052 | 0.051 |    |    |    |    |
| 0.049        | 0.046 | 0.042 | 0.038 | 0.034 | 0.030 |       |       |       |       |       |       |    |    |    |    |
| 2-           | 0.027 | 0.030 | 0.035 | 0.039 | 0.045 | 0.051 | 0.056 | 0.061 | 0.064 | 0.065 | 0.064 |    |    |    |    |
| 0.061        | 0.056 | 0.051 | 0.045 | 0.039 | 0.035 |       |       |       |       |       |       |    |    |    |    |
| 3-           | 0.029 | 0.034 | 0.039 | 0.047 | 0.054 | 0.062 | 0.070 | 0.077 | 0.082 | 0.084 | 0.082 |    |    |    |    |
| 0.077        | 0.070 | 0.062 | 0.054 | 0.047 | 0.039 |       |       |       |       |       |       |    |    |    |    |
| 4-           | 0.032 | 0.038 | 0.045 | 0.054 | 0.064 | 0.075 | 0.088 | 0.099 | 0.108 | 0.111 | 0.108 |    |    |    |    |
| 0.099        | 0.088 | 0.075 | 0.064 | 0.054 | 0.045 |       |       |       |       |       |       |    |    |    |    |
| 5-           | 0.035 | 0.042 | 0.051 | 0.062 | 0.075 | 0.092 | 0.111 | 0.130 | 0.145 | 0.151 | 0.145 |    |    |    |    |
| 0.130        | 0.111 | 0.092 | 0.075 | 0.062 | 0.051 |       |       |       |       |       |       |    |    |    |    |
| 6-           | 0.038 | 0.046 | 0.056 | 0.070 | 0.088 | 0.111 | 0.140 | 0.172 | 0.200 | 0.214 | 0.200 |    |    |    |    |
| 0.172        | 0.140 | 0.111 | 0.088 | 0.070 | 0.056 |       |       |       |       |       |       |    |    |    |    |
| 7-           | 0.039 | 0.049 | 0.061 | 0.077 | 0.099 | 0.130 | 0.172 | 0.229 | 0.308 | 0.359 | 0.308 |    |    |    |    |
| 0.229        | 0.172 | 0.130 | 0.099 | 0.077 | 0.061 |       |       |       |       |       |       |    |    |    |    |
| 8-           | 0.041 | 0.051 | 0.064 | 0.082 | 0.108 | 0.145 | 0.200 | 0.308 | 0.619 | 1.047 | 0.619 |    |    |    |    |
| 0.308        | 0.200 | 0.145 | 0.108 | 0.082 | 0.064 |       |       |       |       |       |       |    |    |    |    |
| 9-           | 0.041 | 0.052 | 0.065 | 0.084 | 0.111 | 0.151 | 0.214 | 0.359 | 1.047 | 0.000 | 1.047 |    |    |    |    |
| 0.359        | 0.214 | 0.151 | 0.111 | 0.084 | 0.065 |       |       |       |       |       |       |    |    |    |    |
| 10-          | 0.041 | 0.051 | 0.064 | 0.082 | 0.108 | 0.145 | 0.200 | 0.308 | 0.619 | 1.047 | 0.619 |    |    |    |    |
| 0.308        | 0.200 | 0.145 | 0.108 | 0.082 | 0.064 |       |       |       |       |       |       |    |    |    |    |
| 11-          | 0.039 | 0.049 | 0.061 | 0.077 | 0.099 | 0.130 | 0.172 | 0.229 | 0.308 | 0.359 | 0.308 |    |    |    |    |
| 0.229        | 0.172 | 0.130 | 0.099 | 0.077 | 0.061 |       |       |       |       |       |       |    |    |    |    |
| 12-          | 0.038 | 0.046 | 0.056 | 0.070 | 0.088 | 0.111 | 0.140 | 0.172 | 0.200 | 0.214 | 0.200 |    |    |    |    |
| 0.172        | 0.140 | 0.111 | 0.088 | 0.070 | 0.056 |       |       |       |       |       |       |    |    |    |    |
| 13-          | 0.035 | 0.042 | 0.051 | 0.062 | 0.075 | 0.092 | 0.111 | 0.130 | 0.145 | 0.151 | 0.145 |    |    |    |    |
| 0.130        | 0.111 | 0.092 | 0.075 | 0.062 | 0.051 |       |       |       |       |       |       |    |    |    |    |
| 14-          | 0.032 | 0.038 | 0.045 | 0.054 | 0.064 | 0.075 | 0.088 | 0.099 | 0.108 | 0.111 | 0.108 |    |    |    |    |
| 0.099        | 0.088 | 0.075 | 0.064 | 0.054 | 0.045 |       |       |       |       |       |       |    |    |    |    |
| 15-          | 0.029 | 0.034 | 0.039 | 0.047 | 0.054 | 0.062 | 0.070 | 0.077 | 0.082 | 0.084 | 0.082 |    |    |    |    |
| 0.077        | 0.070 | 0.062 | 0.054 | 0.047 | 0.039 |       |       |       |       |       |       |    |    |    |    |
| 16-          | 0.027 | 0.030 | 0.035 | 0.039 | 0.045 | 0.051 | 0.056 | 0.061 | 0.064 | 0.065 | 0.064 |    |    |    |    |
| 0.061        | 0.056 | 0.051 | 0.045 | 0.039 | 0.035 |       |       |       |       |       |       |    |    |    |    |
| 17-          | 0.024 | 0.027 | 0.030 | 0.034 | 0.038 | 0.042 | 0.046 | 0.049 | 0.051 | 0.052 | 0.051 |    |    |    |    |
| 0.049        | 0.046 | 0.042 | 0.038 | 0.034 | 0.030 |       |       |       |       |       |       |    |    |    |    |
| -----C-----  |       |       |       |       |       |       |       |       |       |       |       |    |    |    |    |
| 1            | 2     | 3     | 4     | 5     | 6     | 7     | 8     | 9     | 10    | 11    | 12    | 13 | 14 | 15 | 16 |
| 17           |       |       |       |       |       |       |       |       |       |       |       |    |    |    |    |

В целом по расчетному прямоугольнику:  
 Безразмерная макс. концентрация --->  $C_m = 1.0465925$   
 Достигается в точке с координатами:  $X_m = 0.0$  м  
 (X-столбец 10, Y-строка 8)  $Y_m = 200.0$  м  
 При опасном направлении ветра : 180 град.  
 и "опасной" скорости ветра : 0.87 м/с

8. Результаты расчета по жилой застройке.  
 ПК ЭРА v4.0. Модель: МРК-2014  
 Город :003 Караганда".  
 Объект :0002 ИП ПРУД.  
 Вар.расч. :7 Расч.год: 2025 (СП) Расчет проводился 05.01.2025 16:37

Группа суммации :6041=0330 Сера диоксид (Ангидрид сернистый, Сернистый газ, Сера (IV) оксид) (516)  
 0342 Фтористые газообразные соединения /в пересчете на фтор/ (617)

Коды источников уникальны в рамках всего предприятия  
 Расчет проводился по всем жилым зонам внутри расч. прямоугольника 001  
 Всего просчитано точек: 32  
 Фоновая концентрация не задана  
 Направление ветра: автоматический поиск опасного направления от 0 до 360 град.  
 Скорость ветра: автоматический поиск опасной скорости от 0.5 до 8.0(Умр) м/с

|                                          |  |
|------------------------------------------|--|
| Расшифровка обозначений                  |  |
| Qc - суммарная концентрация [доли ПДК]   |  |
| Фоп- опасное направл. ветра [угл. град.] |  |
| Уоп- опасная скорость ветра [ м/с ]      |  |
| Ви - вклад ИСТОЧНИКА в Qc [доли ПДК]     |  |
| Ки - код источника для верхней строки Ви |  |

|-При расчете по группе суммации концентр. в мг/м3 не печатается|

y= 556: 554: 396: 354: 235: 154: 75: 554: -46: -85: 354: -246: 154: -46: 575:  
 x= -1053: -1053: -1073: -1078: -1092: -1103: -1112: -1122: -1127: -1132: -1146: -1152: -1171: -1196: -1207:  
 Qc: 0.085: 0.085: 0.091: 0.092: 0.094: 0.095: 0.094: 0.078: 0.092: 0.092: 0.084: 0.087: 0.086: 0.084: 0.070:  
 Фоп: 118: 118: 110: 108: 102: 98: 94: 116: 88: 86: 107: 78: 97: 88: 115:  
 Уоп: 8.00: 8.00: 8.00: 8.00: 8.00: 8.00: 8.00: 8.00: 8.00: 8.00: 8.00: 8.00: 8.00: 8.00: 8.00: 8.00:  
 Ви: 0.053: 0.053: 0.057: 0.057: 0.059: 0.059: 0.059: 0.049: 0.058: 0.057: 0.052: 0.054: 0.054: 0.053: 0.044:  
 Ки: 0002: 0002: 0002: 0002: 0002: 0002: 0002: 0002: 0002: 0002: 0002: 0002: 0002: 0002: 0002: 0002:  
 Ви: 0.032: 0.032: 0.034: 0.035: 0.035: 0.036: 0.035: 0.030: 0.035: 0.034: 0.032: 0.033: 0.032: 0.032: 0.026:  
 Ки: 0001: 0001: 0001: 0001: 0001: 0001: 0001: 0001: 0001: 0001: 0001: 0001: 0001: 0001: 0001: 0001:

y= -227: 554: 354: 594: 154: -46: -208: 613: 554: 453: 354: 292: 154: 132: -29:  
 x= -1306: -1322: -1346: -1361: -1371: -1396: -1460: -1514: -1522: -1534: -1546: -1554: -1571: -1574: -1594:  
 Qc: 0.071: 0.063: 0.066: 0.059: 0.067: 0.065: 0.060: 0.050: 0.051: 0.052: 0.053: 0.053: 0.053: 0.053: 0.052:  
 Фоп: 80: 113: 105: 114: 96: 88: 82: 112: 110: 106: 103: 101: 96: 95: 89:  
 Уоп: 8.00: 8.00: 8.00: 8.00: 8.00: 8.00: 8.00: 8.00: 8.00: 8.00: 8.00: 8.00: 8.00: 8.00: 8.00: 8.00:  
 Ви: 0.045: 0.039: 0.041: 0.037: 0.042: 0.041: 0.037: 0.031: 0.032: 0.032: 0.033: 0.033: 0.033: 0.033:  
 Ки: 0002: 0002: 0002: 0002: 0002: 0002: 0002: 0002: 0002: 0002: 0002: 0002: 0002: 0002: 0002: 0002:  
 Ви: 0.027: 0.024: 0.025: 0.022: 0.025: 0.025: 0.022: 0.019: 0.019: 0.019: 0.020: 0.020: 0.020: 0.020: 0.020:  
 Ки: 0001: 0001: 0001: 0001: 0001: 0001: 0001: 0001: 0001: 0001: 0001: 0001: 0001: 0001: 0001: 0001:

y= -46: -189:

x= -1596: -1613:

Qc: 0.052: 0.050:

Фоп: 88: 83:

Уоп: 8.00: 8.00:

Ви: 0.032: 0.031:

Ки: 0002: 0002:

Ви: 0.020: 0.019:

Ки: 0001: 0001:

Результаты расчета в точке максимума ПК ЭРА v4.0. Модель: МРК-2014

Координаты точки : X= -1102.5 м, Y= 154.1 м

Максимальная суммарная концентрация | Cs= 0.0945713 доли ПДКмр|

Достигается при опасном направлении 98 град.  
и скорости ветра 8.00 м/с

Всего источников: 2. В таблице заказано вкладчиков 20, но не более 95.0% вклада

ВКЛАДЫ ИСТОЧНИКОВ

| Ном. | Код  | Тип | Выброс | Вклад     | Вклад в% | Сум. % | Коэф. влияния |
|------|------|-----|--------|-----------|----------|--------|---------------|
| 1    | 0002 | T   | 1.5711 | 0.0590026 | 62.39    | 62.39  | 0.037556179   |
| 2    | 0001 | T   | 0.9471 | 0.0355687 | 37.61    | 100.00 | 0.037556175   |

Остальные источники не влияют на данную точку (0 источников)

9. Результаты расчета по границе санзоны.  
 ПК ЭРА v4.0. Модель: МРК-2014  
 Город :003 Караганда".  
 Объект :0002 ИП ПРУД.  
 Вар.расч.:7 Расч.год: 2025 (СП) Расчет проводился 05.01.2025  
 16:37  
 Группа суммации :6041=0330 Сера диоксид (Ангидрид сернистый,  
 Сернистый газ, Сера (IV) оксид) (516)  
 0342 Фтористые газообразные соединения /в пересчете  
 на фтор/ (617)

Коды источников уникальны в рамках всего предприятия  
 Расчет проводился по всем санитарным зонам внутри расч.  
 прямоугольника 001  
 Всего просчитано точек: 54  
 Фоновая концентрация не задана  
 Направление ветра: автоматический поиск опасного направления от  
 0 до 360 град.  
 Скорость ветра: автоматический поиск опасной скорости от 0.5 до  
 8.0(Умр) м/с

Расшифровка\_обозначений  
 | Qс - суммарная концентрация [доли ПДК] |  
 | Фоп- опасное направл. ветра [угл. град.] |  
 | Уоп- опасная скорость ветра [ м/с ] |  
 | Ви - вклад ИСТОЧНИКА в Qс [доли ПДК] |  
 | Ки - код источника для верхней строки Ви |  
 |-----|  
 | -При расчете по группе суммации концентр. в мг/м3 не печатается|

y= -20: 39: 98: 155: 210: 262: 311: 355: 394: 428: 455:  
 477: 491: 499: 499:

x= -500: -498: -490: -475: -454: -426: -392: -352: -308: -259: -207:  
 -151: -94: -35: 24:

Qс: 0.267: 0.266: 0.267: 0.267: 0.267: 0.267: 0.267: 0.267: 0.267: 0.267:  
 0.267: 0.267: 0.267: 0.267: 0.267:  
 Фоп: 88 : 94 : 101 : 108 : 115 : 122 : 128 : 135 : 142 : 149 : 156 :  
 162 : 169 : 176 : 183 :  
 Уоп: 4.70 : 4.65 : 4.70 : 4.71 : 4.71 : 4.70 : 4.70 : 4.70 : 4.71 : 4.70 : 4.70 :  
 4.70 : 4.71 : 4.71 : 4.70 :

Ви : 0.166: 0.166: 0.167: 0.167: 0.167: 0.166: 0.166: 0.167: 0.167: 0.167:  
 0.166: 0.166: 0.167: 0.167: 0.167:  
 Ки : 0002 : 0002 : 0002 : 0002 : 0002 : 0002 : 0002 : 0002 : 0002 : 0002 :  
 0002 : 0002 : 0002 : 0002 : 0002 :  
 Ви : 0.100: 0.100: 0.100: 0.101: 0.100: 0.100: 0.100: 0.100: 0.101: 0.100:  
 0.100: 0.100: 0.100: 0.101: 0.100:  
 Ки : 0001 : 0001 : 0001 : 0001 : 0001 : 0001 : 0001 : 0001 : 0001 : 0001 :  
 0001 : 0001 : 0001 : 0001 :

y= 493: 480: 460: 433: 401: 363: 319: 272: 220: 165: 108:  
 50: -9: -68: -126:

x= 83: 141: 196: 249: 299: 344: 385: 420: 449: 472: 488:  
 498: 500: 495: 484:

Qс: 0.267: 0.267: 0.267: 0.267: 0.267: 0.266: 0.267: 0.267: 0.267: 0.267:  
 0.266: 0.267: 0.267: 0.267: 0.267:  
 Фоп: 190 : 196 : 203 : 210 : 217 : 224 : 230 : 237 : 244 : 251 : 257 :  
 264 : 271 : 278 : 285 :  
 Уоп: 4.65 : 4.70 : 4.71 : 4.71 : 4.70 : 4.65 : 4.70 : 4.71 : 4.71 : 4.70 : 4.65 :  
 4.70 : 4.71 : 4.71 : 4.70 :

Ви : 0.166: 0.166: 0.167: 0.167: 0.167: 0.166: 0.166: 0.167: 0.167: 0.167:  
 0.166: 0.167: 0.167: 0.167: 0.166:  
 Ки : 0002 : 0002 : 0002 : 0002 : 0002 : 0002 : 0002 : 0002 : 0002 : 0002 :  
 0002 : 0002 : 0002 : 0002 : 0002 :  
 Ви : 0.100: 0.100: 0.101: 0.101: 0.100: 0.100: 0.100: 0.101: 0.101: 0.100:  
 0.100: 0.100: 0.101: 0.100: 0.100:  
 Ки : 0001 : 0001 : 0001 : 0001 : 0001 : 0001 : 0001 : 0001 : 0001 : 0001 :  
 0001 : 0001 : 0001 : 0001 :

y= -183: -237: -287: -333: -375: -412: -442: -467: -485: -496: -500:  
 -497: -487: -471: -447:

x= 465: 441: 409: 373: 331: 284: 233: 179: 123: 65: 6: -  
 54: -112: -169: -223:

Qс: 0.267: 0.267: 0.267: 0.267: 0.267: 0.267: 0.267: 0.267: 0.267: 0.267:  
 0.267: 0.267: 0.267: 0.267: 0.266:  
 Фоп: 291 : 298 : 305 : 312 : 319 : 325 : 332 : 339 : 346 : 353 : 359 :  
 6 : 13 : 20 : 27 :  
 Уоп: 4.65 : 4.70 : 4.71 : 4.71 : 4.70 : 4.70 : 4.71 : 4.71 : 4.70 : 4.70 : 4.70 :  
 4.71 : 4.71 : 4.70 : 4.65 :  
 Ви : 0.166: 0.167: 0.167: 0.167: 0.166: 0.166: 0.167: 0.167: 0.167: 0.166:  
 0.166: 0.167: 0.167: 0.167: 0.166:  
 Ки : 0002 : 0002 : 0002 : 0002 : 0002 : 0002 : 0002 : 0002 : 0002 : 0002 :  
 0002 : 0002 : 0002 : 0002 : 0002 :  
 Ви : 0.100: 0.100: 0.101: 0.100: 0.100: 0.100: 0.100: 0.101: 0.100: 0.100:  
 0.100: 0.100: 0.101: 0.100: 0.100:  
 Ки : 0001 : 0001 : 0001 : 0001 : 0001 : 0001 : 0001 : 0001 : 0001 : 0001 :  
 0001 : 0001 : 0001 : 0001 :

y= -418: -382: -342: -296: -246: -193: -137: -79: -20:  
 x= -275: -322: -365: -403: -435: -461: -481: -494: -500:

Qс: 0.267: 0.267: 0.267: 0.267: 0.266: 0.267: 0.267: 0.267: 0.267: 0.267:  
 Фоп: 33 : 40 : 47 : 54 : 60 : 67 : 74 : 81 : 88 :  
 Уоп: 4.70 : 4.71 : 4.71 : 4.70 : 4.65 : 4.70 : 4.71 : 4.71 : 4.70 :  
 Ви : 0.167: 0.167: 0.167: 0.167: 0.166: 0.167: 0.167: 0.167: 0.166:  
 Ки : 0002 : 0002 : 0002 : 0002 : 0002 : 0002 : 0002 : 0002 : 0002 :  
 Ви : 0.100: 0.101: 0.101: 0.100: 0.100: 0.100: 0.101: 0.101: 0.100:  
 Ки : 0001 : 0001 : 0001 : 0001 : 0001 : 0001 : 0001 : 0001 : 0001 :

Результаты расчета в точке максимума ПК ЭРА v4.0. Модель: МРК-2014  
 Координаты точки : X= 179.3 м, Y= -466.8 м

Максимальная суммарная концентрация | Cs= 0.2672918 доли ПДКмр

Достигается при опасном направлении 339 град.  
 и скорости ветра 4.71 м/с  
 Всего источников: 2. В таблице заказано вкладчиков 20, но не более  
 95.0% вклада

#### ВКЛАДЫ ИСТОЧНИКОВ

| Ист. | Код  | Тип | Выброс | Вклад     | Вклад в% | Сум. % | Коэф. влияния |
|------|------|-----|--------|-----------|----------|--------|---------------|
| 1    | 0002 | T   | 1.5711 | 0.1667622 | 62.39    | 62.39  | 0.106146954   |
| 2    | 0001 | T   | 0.9471 | 0.1005296 | 37.61    | 100.00 | 0.106146947   |

Остальные источники не влияют на данную точку (0 источников)

#### 14. Результаты расчета по границе области воздействия.

ПК ЭРА v4.0. Модель: МРК-2014  
 Город :003 Караганда".  
 Объект :0002 ИП ПРУД.  
 Вар.расч.:7 Расч.год: 2025 (СП) Расчет проводился 05.01.2025  
 16:37  
 Группа суммации :6041=0330 Сера диоксид (Ангидрид сернистый,  
 Сернистый газ, Сера (IV) оксид) (516)  
 0342 Фтористые газообразные соединения /в пересчете  
 на фтор/ (617)

Коды источников уникальны в рамках всего предприятия  
 Всего просчитано точек: 584  
 Фоновая концентрация не задана  
 Направление ветра: автоматический поиск опасного направления от  
 0 до 360 град.  
 Скорость ветра: автоматический поиск опасной скорости от 0.5 до  
 8.0(Умр) м/с

Расшифровка\_обозначений  
 | Qс - суммарная концентрация [доли ПДК] |  
 | Фоп- опасное направл. ветра [угл. град.] |  
 | Уоп- опасная скорость ветра [ м/с ] |  
 | Ви - вклад ИСТОЧНИКА в Qс [доли ПДК] |  
 | Ки - код источника для верхней строки Ви |  
 |-----|  
 | -При расчете по группе суммации концентр. в мг/м3 не печатается|

y= -200: -200: -199: -199: -198: -196: -192: -183: -164: -120: -80:  
 -40: 0: 0: 1:

-----  
-----  
x= -333: -334: -334: -334: -335: -336: -338: -342: -350: -364: -371:  
-378: -385: -385: -385:  
-----  
-----

Qc: 0.374: 0.374: 0.374: 0.374: 0.374: 0.374: 0.374: 0.375: 0.377: 0.382:  
0.388: 0.387: 0.380: 0.380: 0.380:  
Фоп: 59: 59: 59: 59: 59: 60: 60: 62: 65: 72: 78: 84:  
90: 90: 90:  
Уоп: 2.59: 2.59: 2.59: 2.59: 2.57: 2.58: 2.56: 2.58: 2.54: 2.46: 2.37:  
2.38: 2.50: 2.50: 2.50:

Ви: 0.234: 0.234: 0.234: 0.233: 0.233: 0.234: 0.233: 0.234: 0.235: 0.238:  
0.242: 0.241: 0.237: 0.237: 0.237:  
Ки: 0002: 0002: 0002: 0002: 0002: 0002: 0002: 0002: 0002: 0002:  
0002: 0002: 0002: 0002: 0002:  
Ви: 0.141: 0.141: 0.141: 0.141: 0.141: 0.141: 0.141: 0.141: 0.142: 0.144:  
0.146: 0.146: 0.143: 0.143: 0.143:  
Ки: 0001: 0001: 0001: 0001: 0001: 0001: 0001: 0001: 0001: 0001:  
0001: 0001: 0001: 0001: 0001:  
-----  
-----

y= 1: 2: 5: 9: 18: 34: 66: 93: 120: 160: 200: 200:  
200: 201: 201:  
-----  
-----

x= -385: -385: -384: -384: -383: -380: -376: -370: -364: -349: -333:  
-333: -333: -333: -333:  
-----  
-----

Qc: 0.380: 0.380: 0.380: 0.381: 0.382: 0.384: 0.385: 0.385: 0.382: 0.381:  
0.374: 0.374: 0.374: 0.374: 0.374:  
Фоп: 90: 90: 91: 91: 93: 95: 100: 104: 108: 115: 121: 121:  
121: 121: 121:  
Уоп: 2.49: 2.48: 2.47: 2.46: 2.44: 2.42: 2.41: 2.41: 2.46: 2.45: 2.59:  
2.59: 2.59: 2.59: 2.59:

Ви: 0.237: 0.237: 0.237: 0.238: 0.238: 0.240: 0.240: 0.240: 0.238: 0.238:  
0.234: 0.234: 0.234: 0.233: 0.233:  
Ки: 0002: 0002: 0002: 0002: 0002: 0002: 0002: 0002: 0002: 0002:  
0002: 0002: 0002: 0002: 0002:  
Ви: 0.143: 0.143: 0.143: 0.143: 0.144: 0.144: 0.145: 0.145: 0.144: 0.143:  
0.141: 0.141: 0.141: 0.141: 0.141:  
Ки: 0001: 0001: 0001: 0001: 0001: 0001: 0001: 0001: 0001: 0001:  
0001: 0001: 0001: 0001: 0001:  
-----  
-----

y= 203: 206: 211: 222: 242: 278: 306: 333: 334: 334: 334:  
335: 336: 338: 342:  
-----  
-----

x= -332: -331: -328: -321: -308: -278: -239: -200: -200: -199: -199:  
-198: -196: -192: -183:  
-----  
-----

Qc: 0.373: 0.374: 0.373: 0.371: 0.370: 0.368: 0.375: 0.374: 0.374: 0.374:  
0.374: 0.374: 0.374: 0.374: 0.375:  
Фоп: 121: 122: 123: 125: 128: 135: 142: 149: 149: 149: 149:  
149: 150: 150: 152:  
Уоп: 2.58: 2.61: 2.61: 2.62: 2.66: 2.70: 2.58: 2.59: 2.59: 2.59: 2.59:  
2.57: 2.58: 2.56: 2.58:

Ви: 0.233: 0.233: 0.233: 0.232: 0.231: 0.230: 0.234: 0.234: 0.234: 0.234:  
0.233: 0.233: 0.234: 0.233: 0.234:  
Ки: 0002: 0002: 0002: 0002: 0002: 0002: 0002: 0002: 0002: 0002:  
0002: 0002: 0002: 0002: 0002:  
Ви: 0.140: 0.141: 0.140: 0.140: 0.139: 0.138: 0.141: 0.141: 0.141: 0.141:  
0.141: 0.141: 0.141: 0.141: 0.141:  
Ки: 0001: 0001: 0001: 0001: 0001: 0001: 0001: 0001: 0001: 0001:  
0001: 0001: 0001: 0001: 0001:  
-----  
-----

y= 350: 364: 371: 378: 385: 385: 385: 385: 384: 384:  
383: 380: 376: 370:  
-----  
-----

x= -164: -120: -80: -40: 0: 0: 1: 1: 2: 5: 9: 18: 34:  
66: 93:  
-----  
-----

Qc: 0.377: 0.382: 0.388: 0.387: 0.380: 0.380: 0.380: 0.380: 0.380: 0.380:  
0.381: 0.382: 0.384: 0.385: 0.385:  
Фоп: 155: 162: 168: 174: 180: 180: 180: 180: 180: 181: 181:  
183: 185: 190: 194:  
Уоп: 2.54: 2.46: 2.37: 2.38: 2.50: 2.50: 2.50: 2.49: 2.48: 2.47: 2.46:  
2.44: 2.42: 2.41: 2.41:

Ви: 0.235: 0.238: 0.242: 0.241: 0.237: 0.237: 0.237: 0.237: 0.237: 0.237:  
0.238: 0.238: 0.240: 0.240: 0.240:  
-----  
-----

Ки: 0002: 0002: 0002: 0002: 0002: 0002: 0002: 0002: 0002: 0002:  
0002: 0002: 0002: 0002: 0002:  
Ви: 0.142: 0.144: 0.146: 0.146: 0.143: 0.143: 0.143: 0.143: 0.143:  
0.143: 0.144: 0.144: 0.145: 0.145:  
Ки: 0001: 0001: 0001: 0001: 0001: 0001: 0001: 0001: 0001: 0001:  
0001: 0001: 0001: 0001: 0001:  
-----  
-----

y= 364: 349: 333: 333: 333: 333: 333: 332: 331: 328: 321:  
308: 278: 239: 200:  
-----  
-----

x= 120: 160: 200: 200: 200: 201: 201: 203: 206: 211: 222:  
242: 278: 306: 333:  
-----  
-----

Qc: 0.382: 0.381: 0.374: 0.374: 0.374: 0.374: 0.374: 0.373: 0.374: 0.373:  
0.371: 0.370: 0.368: 0.375: 0.374:  
Фоп: 198: 205: 211: 211: 211: 211: 211: 212: 213: 215:  
218: 225: 232: 239:  
Уоп: 2.46: 2.45: 2.59: 2.59: 2.59: 2.59: 2.58: 2.61: 2.61: 2.62:  
2.66: 2.70: 2.58: 2.59:

Ви: 0.238: 0.238: 0.234: 0.234: 0.234: 0.233: 0.233: 0.233: 0.233: 0.233:  
0.232: 0.231: 0.230: 0.234: 0.234:  
Ки: 0002: 0002: 0002: 0002: 0002: 0002: 0002: 0002: 0002: 0002:  
0002: 0002: 0002: 0002: 0002:  
Ви: 0.144: 0.143: 0.141: 0.141: 0.141: 0.141: 0.141: 0.140: 0.141: 0.140:  
0.140: 0.139: 0.138: 0.141: 0.141:  
Ки: 0001: 0001: 0001: 0001: 0001: 0001: 0001: 0001: 0001: 0001:  
0001: 0001: 0001: 0001: 0001:  
-----  
-----

y= 200: 199: 199: 198: 196: 192: 183: 164: 120: 80: 40:  
0: -0: -1: -1:  
-----  
-----

x= 334: 334: 334: 335: 336: 338: 342: 350: 364: 371: 378:  
385: 385: 385: 385:  
-----  
-----

Qc: 0.374: 0.374: 0.374: 0.374: 0.374: 0.374: 0.375: 0.377: 0.382: 0.388:  
0.387: 0.380: 0.380: 0.380: 0.380:  
Фоп: 239: 239: 239: 239: 240: 240: 242: 245: 252: 258: 264:  
270: 270: 270: 270:  
Уоп: 2.59: 2.59: 2.59: 2.57: 2.58: 2.56: 2.58: 2.54: 2.46: 2.37: 2.38:  
2.50: 2.50: 2.50: 2.49:

Ви: 0.234: 0.234: 0.233: 0.233: 0.234: 0.233: 0.234: 0.235: 0.238: 0.242:  
0.241: 0.237: 0.237: 0.237: 0.237:  
Ки: 0002: 0002: 0002: 0002: 0002: 0002: 0002: 0002: 0002: 0002:  
0002: 0002: 0002: 0002: 0002:  
Ви: 0.141: 0.141: 0.141: 0.141: 0.141: 0.141: 0.141: 0.142: 0.144: 0.146:  
0.146: 0.143: 0.143: 0.143: 0.143:  
Ки: 0001: 0001: 0001: 0001: 0001: 0001: 0001: 0001: 0001: 0001:  
0001: 0001: 0001: 0001: 0001:  
-----  
-----

y= -2: -5: -9: -18: -34: -66: -93: -120: -160: -200: -200: -200:  
-201: -201: -203:  
-----  
-----

x= 385: 384: 384: 383: 380: 376: 370: 364: 349: 333: 333:  
333: 333: 333: 332:  
-----  
-----

Qc: 0.380: 0.380: 0.381: 0.382: 0.384: 0.385: 0.385: 0.382: 0.381: 0.374:  
0.374: 0.374: 0.374: 0.374: 0.373:  
Фоп: 270: 271: 271: 273: 275: 280: 284: 288: 295: 301: 301:  
301: 301: 301: 301:  
Уоп: 2.48: 2.47: 2.46: 2.44: 2.42: 2.41: 2.41: 2.46: 2.45: 2.59: 2.59:  
2.59: 2.59: 2.59: 2.58:

Ви: 0.237: 0.237: 0.238: 0.238: 0.240: 0.240: 0.240: 0.238: 0.238: 0.234:  
0.234: 0.234: 0.233: 0.233: 0.233:  
Ки: 0002: 0002: 0002: 0002: 0002: 0002: 0002: 0002: 0002: 0002:  
0002: 0002: 0002: 0002: 0002:  
Ви: 0.143: 0.143: 0.143: 0.144: 0.144: 0.145: 0.145: 0.144: 0.143: 0.141:  
0.141: 0.141: 0.141: 0.140:  
Ки: 0001: 0001: 0001: 0001: 0001: 0001: 0001: 0001: 0001: 0001:  
0001: 0001: 0001: 0001: 0001:  
-----  
-----

y= -206: -211: -222: -242: -278: -306: -333: -334: -334: -334: -335:  
-336: -338: -342: -350:  
-----  
-----

x= 331: 328: 321: 308: 278: 239: 200: 200: 199: 199: 198:  
196: 192: 183: 164:

Qc : 0.374: 0.373: 0.371: 0.370: 0.368: 0.375: 0.374: 0.374: 0.374: 0.374:  
0.374: 0.374: 0.374: 0.375: 0.377:

Фоп: 302 : 303 : 305 : 308 : 315 : 322 : 329 : 329 : 329 : 329 :  
330 : 330 : 332 : 335 :  
Уоп: 2.61 : 2.61 : 2.62 : 2.66 : 2.70 : 2.58 : 2.59 : 2.59 : 2.59 : 2.57 :  
2.58 : 2.56 : 2.58 : 2.54 :

Ви : 0.233: 0.233: 0.232: 0.231: 0.230: 0.234: 0.234: 0.234: 0.233:  
0.233: 0.234: 0.233: 0.234: 0.235:

Ки : 0002 : 0002 : 0002 : 0002 : 0002 : 0002 : 0002 : 0002 : 0002 : 0002 :  
0002 : 0002 : 0002 : 0002 : 0002 :

Ви : 0.141: 0.140: 0.140: 0.139: 0.138: 0.141: 0.141: 0.141: 0.141: 0.141:  
0.141: 0.141: 0.141: 0.141: 0.142:

Ки : 0001 : 0001 : 0001 : 0001 : 0001 : 0001 : 0001 : 0001 : 0001 : 0001 :  
0001 : 0001 : 0001 : 0001 : 0001 :

y= -364: -371: -378: -385: -385: -385: -385: -384: -384: -383:  
-380: -376: -370: -364:

x= 120: 80: 40: 0: -0: -1: -1: -2: -5: -9: -18: -34: -66:  
-93: -120:

Qc : 0.382: 0.388: 0.387: 0.380: 0.380: 0.380: 0.380: 0.380: 0.381:  
0.382: 0.384: 0.385: 0.385: 0.382:

Фоп: 342 : 348 : 354 : 0 : 0 : 0 : 1 : 1 : 3 : 5 : 10 :  
14 : 18 :  
Уоп: 2.46 : 2.37 : 2.38 : 2.50 : 2.50 : 2.49 : 2.48 : 2.47 : 2.46 : 2.44 :  
2.42 : 2.41 : 2.41 : 2.46 :

Ви : 0.238: 0.242: 0.241: 0.237: 0.237: 0.237: 0.237: 0.237: 0.238:  
0.238: 0.240: 0.240: 0.240: 0.238:

Ки : 0002 : 0002 : 0002 : 0002 : 0002 : 0002 : 0002 : 0002 : 0002 : 0002 :  
0002 : 0002 : 0002 : 0002 : 0002 :

Ви : 0.144: 0.146: 0.146: 0.143: 0.143: 0.143: 0.143: 0.143: 0.143:  
0.144: 0.144: 0.145: 0.145: 0.144:

Ки : 0001 : 0001 : 0001 : 0001 : 0001 : 0001 : 0001 : 0001 : 0001 : 0001 :  
0001 : 0001 : 0001 : 0001 : 0001 :

y= -349: -333: -333: -333: -333: -333: -332: -331: -328: -321: -308:  
-278: -239: 0: 0:

x= -160: -200: -200: -201: -201: -203: -206: -211: -222: -242:  
-278: -306: -79: -79:

Qc : 0.381: 0.374: 0.374: 0.374: 0.374: 0.374: 0.373: 0.374: 0.373: 0.371:  
0.370: 0.368: 0.375: 2.828: 2.830:

Фоп: 25 : 31 : 31 : 31 : 31 : 31 : 32 : 33 : 35 : 38 : 45 :  
52 : 90 : 90 :  
Уоп: 2.45 : 2.59 : 2.59 : 2.59 : 2.59 : 2.59 : 2.58 : 2.61 : 2.61 : 2.62 : 2.66 :  
2.70 : 2.58 : 0.60 : 0.60 :

Ви : 0.238: 0.234: 0.234: 0.234: 0.233: 0.233: 0.233: 0.233: 0.232:  
0.231: 0.230: 0.234: 1.764: 1.766:

Ки : 0002 : 0002 : 0002 : 0002 : 0002 : 0002 : 0002 : 0002 : 0002 : 0002 :  
0002 : 0002 : 0002 : 0002 : 0002 :

Ви : 0.143: 0.141: 0.141: 0.141: 0.141: 0.141: 0.140: 0.141: 0.140:  
0.139: 0.138: 0.141: 1.063: 1.064:

Ки : 0001 : 0001 : 0001 : 0001 : 0001 : 0001 : 0001 : 0001 : 0001 : 0001 :  
0001 : 0001 : 0001 : 0001 : 0001 :

y= 0: 1: 2: 4: 7: 14: 26: 47: 63: 79: 79: 78: 78:  
78: 77:

x= -78: -78: -78: -77: -75: -72: -64: -47: -24: 0: 0: 0:  
1: 2: 4:

Qc : 2.832: 2.837: 2.846: 2.865: 2.900: 2.962: 3.055: 3.128: 3.114: 2.828:  
2.830: 2.832: 2.837: 2.846: 2.865:

Фоп: 90 : 91 : 91 : 93 : 95 : 101 : 112 : 135 : 159 : 180 : 180 : 180 :  
181 : 181 : 183 :  
Уоп: 0.60 : 0.60 : 0.60 : 0.60 : 0.60 : 0.59 : 0.58 : 0.58 : 0.57 : 0.60 : 0.60 :  
0.60 : 0.60 : 0.60 : 0.60 :

Ви : 1.767: 1.770: 1.776: 1.787: 1.809: 1.848: 1.906: 1.952: 1.943: 1.764:  
1.766: 1.767: 1.770: 1.776: 1.787:

Ки : 0002 : 0002 : 0002 : 0002 : 0002 : 0002 : 0002 : 0002 : 0002 : 0002 :  
0002 : 0002 : 0002 : 0002 : 0002 :

Ви : 1.065: 1.067: 1.071: 1.077: 1.091: 1.114: 1.149: 1.176: 1.171: 1.063:  
1.064: 1.065: 1.067: 1.071: 1.077:

Ки : 0001 : 0001 : 0001 : 0001 : 0001 : 0001 : 0001 : 0001 : 0001 : 0001 :  
0001 : 0001 : 0001 : 0001 : 0001 :

y= 75: 72: 64: 47: 24: 0: -0: -0: -1: -2: -4: -7: -14:  
-26: -47:

x= 7: 14: 26: 47: 63: 79: 79: 78: 78: 78: 77: 75:  
72: 64: 47:

Qc : 2.900: 2.962: 3.055: 3.128: 3.114: 2.828: 2.830: 2.832: 2.837: 2.846:  
2.865: 2.900: 2.962: 3.055: 3.128:

Фоп: 185 : 191 : 202 : 225 : 249 : 270 : 270 : 270 : 271 : 271 : 273 :  
275 : 281 : 292 : 315 :  
Уоп: 0.60 : 0.59 : 0.58 : 0.58 : 0.57 : 0.60 : 0.60 : 0.60 : 0.60 : 0.60 :  
0.60 : 0.59 : 0.58 : 0.58 :

Ви : 1.809: 1.848: 1.906: 1.952: 1.943: 1.764: 1.766: 1.767: 1.770: 1.776:  
1.787: 1.809: 1.848: 1.906: 1.952:

Ки : 0002 : 0002 : 0002 : 0002 : 0002 : 0002 : 0002 : 0002 : 0002 : 0002 :  
0002 : 0002 : 0002 : 0002 : 0002 :

Ви : 1.091: 1.114: 1.149: 1.176: 1.171: 1.063: 1.064: 1.065: 1.067: 1.071:  
1.077: 1.091: 1.114: 1.149: 1.176:

Ки : 0001 : 0001 : 0001 : 0001 : 0001 : 0001 : 0001 : 0001 : 0001 : 0001 :  
0001 : 0001 : 0001 : 0001 : 0001 :

y= -63: -79: -79: -78: -78: -78: -77: -75: -72: -64: -47: -24: -400:  
-400: -400:

x= 24: 0: -0: -0: -1: -2: -4: -7: -14: -26: -47: -63: -138:  
-138: -138:

Qc : 3.114: 2.828: 2.830: 2.832: 2.837: 2.846: 2.865: 2.900: 2.962: 3.055:  
3.128: 3.114: 0.333: 0.332: 0.332:

Фоп: 339 : 0 : 0 : 0 : 1 : 1 : 3 : 5 : 11 : 22 : 45 : 69 : 19 :  
19 : 19 :  
Уоп: 0.57 : 0.60 : 0.60 : 0.60 : 0.60 : 0.60 : 0.60 : 0.60 : 0.59 : 0.58 : 0.58 :  
0.57 : 3.32 : 3.32 : 3.32 :

Ви : 1.943: 1.764: 1.766: 1.767: 1.770: 1.776: 1.787: 1.809: 1.848: 1.906:  
1.952: 1.943: 0.207: 0.207: 0.207:

Ки : 0002 : 0002 : 0002 : 0002 : 0002 : 0002 : 0002 : 0002 : 0002 : 0002 :  
0002 : 0002 : 0002 : 0002 : 0002 :

Ви : 1.171: 1.063: 1.064: 1.065: 1.067: 1.071: 1.077: 1.091: 1.114: 1.149:  
1.176: 1.171: 0.125: 0.125: 0.125:

Ки : 0001 : 0001 : 0001 : 0001 : 0001 : 0001 : 0001 : 0001 : 0001 : 0001 :  
0001 : 0001 : 0001 : 0001 : 0001 :

y= -400: -400: -400: -399: -399: -398: -395: -390: -390: -390: -390:  
-389: -389: -388: -387:

x= -139: -139: -140: -143: -147: -155: -171: -200: -200: -200: -201:  
-201: -203: -205: -210:

Qc : 0.332: 0.332: 0.332: 0.331: 0.330: 0.328: 0.324: 0.317: 0.317: 0.317:  
0.317: 0.317: 0.316: 0.316: 0.315:

Фоп: 19 : 19 : 19 : 20 : 20 : 21 : 23 : 27 : 27 : 27 : 27 : 27 :  
28 : 28 : 29 :  
Уоп: 3.32 : 3.32 : 3.32 : 3.35 : 3.38 : 3.44 : 3.63 : 3.63 : 3.63 : 3.63 :  
3.62 : 3.61 : 3.65 : 3.64 :

Ви : 0.207: 0.207: 0.207: 0.207: 0.206: 0.205: 0.202: 0.198: 0.198: 0.198:  
0.198: 0.198: 0.197: 0.197: 0.196:

Ки : 0002 : 0002 : 0002 : 0002 : 0002 : 0002 : 0002 : 0002 : 0002 : 0002 :  
0002 : 0002 : 0002 : 0002 : 0002 :

Ви : 0.125: 0.125: 0.125: 0.125: 0.124: 0.123: 0.122: 0.119: 0.119: 0.119:  
0.119: 0.119: 0.119: 0.119: 0.118:

Ки : 0001 : 0001 : 0001 : 0001 : 0001 : 0001 : 0001 : 0001 : 0001 : 0001 :  
0001 : 0001 : 0001 : 0001 : 0001 :

y= -384: -377: -362: -342: -323: -282: -241: -200: -200: -200: -200:  
-199: -198: -197: -193:

x= -220: -238: -271: -297: -323: -345: -368: -390: -390: -390: -390:  
-390: -390: -391: -391:

-----  
-----  
Qc : 0.313 : 0.310 : 0.304 : 0.303 : 0.300 : 0.310 : 0.316 : 0.317 : 0.317 : 0.317 :  
0.317 : 0.318 : 0.318 : 0.318 : 0.319 :  
Фоп: 30 : 32 : 37 : 41 : 45 : 51 : 57 : 63 : 63 : 63 : 63 : 63 :  
63 : 63 : 64 :  
Uоп: 3.67 : 3.74 : 3.85 : 3.88 : 3.95 : 3.75 : 3.65 : 3.63 : 3.63 : 3.63 : 3.63 :  
3.63 : 3.63 : 3.56 : 3.56 :  
Ви : 0.196 : 0.193 : 0.190 : 0.189 : 0.187 : 0.193 : 0.197 : 0.198 : 0.198 : 0.198 :  
0.198 : 0.198 : 0.198 : 0.198 : 0.199 :  
Ки : 0002 : 0002 : 0002 : 0002 : 0002 : 0002 : 0002 : 0002 : 0002 : 0002 :  
0002 : 0002 : 0002 : 0002 :  
Ви : 0.118 : 0.116 : 0.115 : 0.114 : 0.113 : 0.116 : 0.119 : 0.119 : 0.119 : 0.119 :  
0.119 : 0.119 : 0.120 : 0.120 : 0.120 :  
Ки : 0001 : 0001 : 0001 : 0001 : 0001 : 0001 : 0001 : 0001 : 0001 : 0001 :  
0001 : 0001 : 0001 : 0001 :  
-----  
-----

-----  
-----  
y= -186: -171: -138: -138: -138: -136: -134: -130: -122: -106:  
-72: -36: 0: 0:  
-----  
-----  
x= -393: -395: -400: -400: -400: -400: -401: -402: -403: -407: -413:  
-426: -437: -449: -449:  
-----  
-----

-----  
-----  
Qc : 0.320 : 0.324 : 0.333 : 0.333 : 0.333 : 0.332 : 0.332 : 0.331 : 0.332 : 0.331 :  
0.328 : 0.323 : 0.317 : 0.307 : 0.307 :  
Фоп: 65 : 67 : 71 : 71 : 71 : 71 : 71 : 72 : 72 : 73 : 76 : 80 :  
85 : 90 : 90 :  
Uоп: 3.52 : 3.44 : 3.32 : 3.32 : 3.32 : 3.32 : 3.32 : 3.30 : 3.33 : 3.34 : 3.36 :  
3.47 : 3.63 : 3.81 : 3.81 :  
Ви : 0.200 : 0.202 : 0.207 : 0.207 : 0.207 : 0.207 : 0.207 : 0.207 : 0.207 : 0.206 :  
0.205 : 0.202 : 0.198 : 0.192 : 0.192 :  
Ки : 0002 : 0002 : 0002 : 0002 : 0002 : 0002 : 0002 : 0002 : 0002 : 0002 :  
0002 : 0002 : 0002 : 0002 :  
Ви : 0.120 : 0.122 : 0.125 : 0.125 : 0.125 : 0.125 : 0.125 : 0.125 : 0.125 : 0.124 :  
0.124 : 0.122 : 0.119 : 0.116 : 0.116 :  
Ки : 0001 : 0001 : 0001 : 0001 : 0001 : 0001 : 0001 : 0001 : 0001 : 0001 :  
0001 : 0001 : 0001 : 0001 :  
-----  
-----

-----  
-----  
y= 0: 1: 1: 2: 5: 9: 19: 37: 72: 105: 138: 138: 138:  
139: 139:  
-----  
-----  
x= -449: -448: -448: -448: -447: -446: -443: -437: -426: -413: -400:  
-400: -400: -400: -400:  
-----  
-----

-----  
-----  
Qc : 0.308 : 0.308 : 0.308 : 0.308 : 0.308 : 0.310 : 0.312 : 0.316 : 0.323 : 0.329 :  
0.333 : 0.332 : 0.332 : 0.332 : 0.332 :  
Фоп: 90 : 90 : 90 : 90 : 91 : 91 : 92 : 95 : 100 : 104 : 109 : 109 :  
109 : 109 : 109 :  
Uоп: 3.81 : 3.79 : 3.80 : 3.78 : 3.76 : 3.75 : 3.67 : 3.65 : 3.47 : 3.36 : 3.32 :  
3.32 : 3.32 : 3.32 : 3.32 :  
Ви : 0.192 : 0.192 : 0.192 : 0.192 : 0.192 : 0.193 : 0.194 : 0.197 : 0.202 : 0.205 :  
0.207 : 0.207 : 0.207 : 0.207 : 0.207 :  
Ки : 0002 : 0002 : 0002 : 0002 : 0002 : 0002 : 0002 : 0002 : 0002 : 0002 :  
0002 : 0002 : 0002 : 0002 :  
Ви : 0.116 : 0.116 : 0.116 : 0.116 : 0.116 : 0.116 : 0.117 : 0.119 : 0.122 : 0.124 :  
0.125 : 0.125 : 0.125 : 0.125 : 0.125 :  
Ки : 0001 : 0001 : 0001 : 0001 : 0001 : 0001 : 0001 : 0001 : 0001 : 0001 :  
0001 : 0001 : 0001 : 0001 :  
-----  
-----

-----  
-----  
y= 140: 143: 147: 155: 171: 200: 200: 200: 201: 201: 203:  
205: 210: 220: 238:  
-----  
-----  
x= -400: -399: -399: -398: -395: -390: -390: -390: -390: -389: -389:  
-388: -387: -384: -377:  
-----  
-----

-----  
-----  
Qc : 0.332 : 0.331 : 0.330 : 0.328 : 0.324 : 0.317 : 0.317 : 0.317 : 0.317 : 0.317 :  
0.316 : 0.316 : 0.315 : 0.313 : 0.310 :  
Фоп: 109 : 110 : 110 : 111 : 113 : 117 : 117 : 117 : 117 : 117 : 118 :  
118 : 119 : 120 : 122 :  
Uоп: 3.32 : 3.32 : 3.35 : 3.38 : 3.44 : 3.63 : 3.63 : 3.63 : 3.63 : 3.62 : 3.61 :  
3.65 : 3.64 : 3.67 : 3.74 :  
Ви : 0.207 : 0.207 : 0.206 : 0.205 : 0.202 : 0.198 : 0.198 : 0.198 : 0.198 : 0.198 :  
0.197 : 0.197 : 0.196 : 0.196 : 0.193 :  
Ки : 0002 : 0002 : 0002 : 0002 : 0002 : 0002 : 0002 : 0002 : 0002 : 0002 :  
0002 : 0002 : 0002 : 0002 :  
Ви : 0.125 : 0.125 : 0.124 : 0.123 : 0.122 : 0.119 : 0.119 : 0.119 : 0.119 : 0.119 :  
0.119 : 0.119 : 0.118 : 0.118 : 0.116 :  
-----  
-----

Ки : 0001 : 0001 : 0001 : 0001 : 0001 : 0001 : 0001 : 0001 : 0001 : 0001 :  
0001 : 0001 : 0001 : 0001 : 0001 :  
-----  
-----

-----  
-----  
y= 271: 297: 323: 345: 368: 390: 390: 390: 390: 390:  
391: 391: 393: 395:  
-----  
-----

-----  
-----  
x= -362: -342: -323: -282: -241: -200: -200: -200: -200: -199: -198:  
-197: -193: -186: -171:  
-----  
-----

-----  
-----  
Qc : 0.304 : 0.303 : 0.300 : 0.310 : 0.316 : 0.317 : 0.317 : 0.317 : 0.317 : 0.318 :  
0.318 : 0.318 : 0.319 : 0.320 : 0.324 :  
Фоп: 127 : 131 : 135 : 141 : 147 : 153 : 153 : 153 : 153 : 153 :  
153 : 154 : 155 : 157 :  
Uоп: 3.85 : 3.88 : 3.95 : 3.75 : 3.65 : 3.63 : 3.63 : 3.63 : 3.63 : 3.63 :  
3.56 : 3.56 : 3.52 : 3.44 :  
-----  
-----

-----  
-----  
Ви : 0.190 : 0.189 : 0.187 : 0.193 : 0.197 : 0.198 : 0.198 : 0.198 : 0.198 : 0.198 :  
0.198 : 0.198 : 0.199 : 0.200 : 0.202 :  
Ки : 0002 : 0002 : 0002 : 0002 : 0002 : 0002 : 0002 : 0002 : 0002 : 0002 :  
0002 : 0002 : 0002 : 0002 :  
Ви : 0.115 : 0.114 : 0.113 : 0.116 : 0.119 : 0.119 : 0.119 : 0.119 : 0.119 : 0.119 :  
0.120 : 0.120 : 0.120 : 0.120 : 0.122 :  
Ки : 0001 : 0001 : 0001 : 0001 : 0001 : 0001 : 0001 : 0001 : 0001 : 0001 :  
0001 : 0001 : 0001 : 0001 :  
-----  
-----

-----  
-----  
y= 400: 400: 400: 400: 401: 402: 403: 407: 413: 426: 437:  
449: 449: 449: 448:  
-----  
-----

-----  
-----  
x= -138: -138: -138: -138: -136: -134: -130: -122: -106: -72: -36:  
0: 0: 0: 1:  
-----  
-----

-----  
-----  
Qc : 0.333 : 0.333 : 0.333 : 0.332 : 0.332 : 0.331 : 0.332 : 0.331 : 0.328 : 0.323 :  
0.317 : 0.307 : 0.307 : 0.308 : 0.308 :  
Фоп: 161 : 161 : 161 : 161 : 161 : 162 : 162 : 163 : 166 : 170 : 175 :  
180 : 180 : 180 : 180 :  
Uоп: 3.32 : 3.32 : 3.32 : 3.32 : 3.32 : 3.30 : 3.33 : 3.34 : 3.36 : 3.47 : 3.63 :  
3.81 : 3.81 : 3.81 : 3.79 :  
-----  
-----

-----  
-----  
Ви : 0.207 : 0.207 : 0.207 : 0.207 : 0.207 : 0.207 : 0.207 : 0.207 : 0.206 : 0.205 : 0.202 :  
0.198 : 0.192 : 0.192 : 0.192 : 0.192 :  
Ки : 0002 : 0002 : 0002 : 0002 : 0002 : 0002 : 0002 : 0002 : 0002 : 0002 :  
0002 : 0002 : 0002 : 0002 :  
Ви : 0.125 : 0.125 : 0.125 : 0.125 : 0.125 : 0.125 : 0.125 : 0.124 : 0.124 : 0.122 :  
0.119 : 0.116 : 0.116 : 0.116 : 0.116 :  
Ки : 0001 : 0001 : 0001 : 0001 : 0001 : 0001 : 0001 : 0001 : 0001 : 0001 :  
0001 : 0001 : 0001 : 0001 :  
-----  
-----

-----  
-----  
y= 448: 448: 447: 446: 443: 437: 426: 413: 400: 400:  
400: 400: 400: 399:  
-----  
-----

-----  
-----  
x= 1: 2: 5: 9: 19: 37: 72: 105: 138: 138: 138: 139:  
139: 140: 143:  
-----  
-----

-----  
-----  
Qc : 0.308 : 0.308 : 0.308 : 0.310 : 0.312 : 0.316 : 0.323 : 0.329 : 0.333 : 0.332 :  
0.332 : 0.332 : 0.332 : 0.332 : 0.331 :  
Фоп: 180 : 180 : 181 : 181 : 182 : 185 : 190 : 194 : 199 : 199 : 199 :  
199 : 199 : 199 : 200 :  
Uоп: 3.80 : 3.78 : 3.76 : 3.75 : 3.67 : 3.65 : 3.47 : 3.36 : 3.32 : 3.32 : 3.32 :  
3.32 : 3.32 : 3.32 : 3.32 :  
-----  
-----

-----  
-----  
Ви : 0.192 : 0.192 : 0.192 : 0.193 : 0.194 : 0.197 : 0.202 : 0.205 : 0.207 : 0.207 :  
0.207 : 0.207 : 0.207 : 0.207 : 0.207 :  
Ки : 0002 : 0002 : 0002 : 0002 : 0002 : 0002 : 0002 : 0002 : 0002 : 0002 :  
0002 : 0002 : 0002 : 0002 :  
Ви : 0.116 : 0.116 : 0.116 : 0.116 : 0.117 : 0.119 : 0.122 : 0.124 : 0.125 : 0.125 :  
0.125 : 0.125 : 0.125 : 0.125 : 0.125 :  
Ки : 0001 : 0001 : 0001 : 0001 : 0001 : 0001 : 0001 : 0001 : 0001 : 0001 :  
0001 : 0001 : 0001 : 0001 :  
-----  
-----

-----  
-----  
y= 399: 398: 395: 390: 390: 390: 390: 389: 389: 388: 387:  
384: 377: 362: 342:  
-----  
-----

-----  
-----  
x= 147: 155: 171: 200: 200: 200: 201: 201: 203: 205: 210:  
220: 238: 271: 297:  
-----  
-----

Qc : 0.330: 0.328: 0.324: 0.317: 0.317: 0.317: 0.317: 0.316: 0.316:  
0.315: 0.313: 0.310: 0.304: 0.303:  
Фоп: 200 : 201 : 203 : 207 : 207 : 207 : 207 : 208 : 208 : 209 :  
210 : 212 : 217 : 221 :  
Уоп: 3.35 : 3.38 : 3.44 : 3.63 : 3.63 : 3.63 : 3.63 : 3.62 : 3.61 : 3.65 : 3.64 :  
3.67 : 3.74 : 3.85 : 3.88 :  
Ви : 0.206: 0.205: 0.202: 0.198: 0.198: 0.198: 0.198: 0.198: 0.197: 0.197:  
0.196: 0.196: 0.193: 0.190: 0.189:  
Ки : 0002 : 0002 : 0002 : 0002 : 0002 : 0002 : 0002 : 0002 : 0002 : 0002 :  
0002 : 0002 : 0002 : 0002 :  
Ви : 0.124: 0.123: 0.122: 0.119: 0.119: 0.119: 0.119: 0.119: 0.119: 0.119:  
0.118: 0.118: 0.116: 0.115: 0.114:  
Ки : 0001 : 0001 : 0001 : 0001 : 0001 : 0001 : 0001 : 0001 : 0001 : 0001 :  
0001 : 0001 : 0001 : 0001 :  
~~~~~

y= 323: 282: 241: 200: 200: 200: 200: 199: 198: 197: 193:
186: 171: 138: 138:

x= 323: 345: 368: 390: 390: 390: 390: 390: 390: 391: 391:
393: 395: 400: 400:

Qc : 0.300: 0.310: 0.316: 0.317: 0.317: 0.317: 0.317: 0.318: 0.318: 0.318:
0.319: 0.320: 0.324: 0.333: 0.333:
Фоп: 225 : 231 : 237 : 243 : 243 : 243 : 243 : 243 : 243 : 244 :
245 : 247 : 251 : 251 :
Уоп: 3.95 : 3.75 : 3.65 : 3.63 : 3.63 : 3.63 : 3.63 : 3.63 : 3.63 : 3.56 : 3.56 :
3.52 : 3.44 : 3.32 : 3.32 :
~~~~~

Ви : 0.187: 0.193: 0.197: 0.198: 0.198: 0.198: 0.198: 0.198: 0.198: 0.198:  
0.199: 0.200: 0.202: 0.207: 0.207:  
Ки : 0002 : 0002 : 0002 : 0002 : 0002 : 0002 : 0002 : 0002 : 0002 : 0002 :  
0002 : 0002 : 0002 : 0002 :  
Ви : 0.113: 0.116: 0.119: 0.119: 0.119: 0.119: 0.119: 0.119: 0.120: 0.120:  
0.120: 0.120: 0.122: 0.125: 0.125:  
Ки : 0001 : 0001 : 0001 : 0001 : 0001 : 0001 : 0001 : 0001 : 0001 : 0001 :  
0001 : 0001 : 0001 : 0001 :  
~~~~~

y= 138: 138: 136: 134: 130: 122: 106: 72: 36: 0: -0: -0:
-1: -1: -2:

x= 400: 400: 401: 402: 403: 407: 413: 426: 437: 449: 449:
449: 448: 448: 448:

Qc : 0.333: 0.332: 0.332: 0.331: 0.332: 0.331: 0.328: 0.323: 0.317: 0.307:
0.307: 0.308: 0.308: 0.308: 0.308:
Фоп: 251 : 251 : 251 : 252 : 252 : 253 : 256 : 260 : 265 : 270 : 270 :
270 : 270 : 270 : 270 :
Уоп: 3.32 : 3.32 : 3.32 : 3.30 : 3.33 : 3.34 : 3.36 : 3.47 : 3.63 : 3.81 : 3.81 :
3.81 : 3.79 : 3.80 : 3.78 :
~~~~~

Ви : 0.207: 0.207: 0.207: 0.207: 0.207: 0.206: 0.205: 0.202: 0.198: 0.192:  
0.192: 0.192: 0.192: 0.192: 0.192:  
Ки : 0002 : 0002 : 0002 : 0002 : 0002 : 0002 : 0002 : 0002 : 0002 : 0002 :  
0002 : 0002 : 0002 : 0002 :  
Ви : 0.125: 0.125: 0.125: 0.125: 0.125: 0.124: 0.124: 0.122: 0.119: 0.116:  
0.116: 0.116: 0.116: 0.116: 0.116:  
Ки : 0001 : 0001 : 0001 : 0001 : 0001 : 0001 : 0001 : 0001 : 0001 : 0001 :  
0001 : 0001 : 0001 : 0001 :  
~~~~~

y= -5: -9: -19: -37: -72: -105: -138: -138: -138: -139: -139: -
140: -143: -147: -155:

x= 447: 446: 443: 437: 426: 413: 400: 400: 400: 400: 400:
400: 399: 399: 398:

Qc : 0.308: 0.310: 0.312: 0.316: 0.323: 0.329: 0.333: 0.332: 0.332: 0.332:
0.332: 0.332: 0.331: 0.330: 0.328:
Фоп: 271 : 271 : 272 : 275 : 280 : 284 : 289 : 289 : 289 : 289 :
289 : 290 : 290 : 291 :
Уоп: 3.76 : 3.75 : 3.67 : 3.65 : 3.47 : 3.36 : 3.32 : 3.32 : 3.32 : 3.32 :
3.32 : 3.32 : 3.35 : 3.38 :
~~~~~

Ви : 0.192: 0.193: 0.194: 0.197: 0.202: 0.205: 0.207: 0.207: 0.207: 0.207:  
0.207: 0.207: 0.207: 0.206: 0.205:  
Ки : 0002 : 0002 : 0002 : 0002 : 0002 : 0002 : 0002 : 0002 : 0002 : 0002 :  
0002 : 0002 : 0002 : 0002 :  
Ви : 0.116: 0.116: 0.117: 0.119: 0.122: 0.124: 0.125: 0.125: 0.125: 0.125:  
0.125: 0.125: 0.125: 0.124: 0.123:  
Ки : 0001 : 0001 : 0001 : 0001 : 0001 : 0001 : 0001 : 0001 : 0001 : 0001 :  
0001 : 0001 : 0001 : 0001 :  
~~~~~

y= -171: -200: -200: -200: -201: -201: -203: -205: -210: -220: -238:
-271: -297: -323: -345:

x= 395: 390: 390: 390: 390: 389: 389: 388: 387: 384: 377:
362: 342: 323: 282:

Qc : 0.324: 0.317: 0.317: 0.317: 0.317: 0.317: 0.316: 0.316: 0.315: 0.313:
0.310: 0.304: 0.303: 0.300: 0.310:
Фоп: 293 : 297 : 297 : 297 : 297 : 297 : 298 : 298 : 299 : 300 : 302 :
307 : 311 : 315 : 321 :
Уоп: 3.44 : 3.63 : 3.63 : 3.63 : 3.62 : 3.61 : 3.65 : 3.64 : 3.67 : 3.74 :
3.85 : 3.88 : 3.95 : 3.75 :
~~~~~

Ви : 0.202: 0.198: 0.198: 0.198: 0.198: 0.198: 0.197: 0.197: 0.196: 0.196:  
0.193: 0.190: 0.189: 0.187: 0.193:  
Ки : 0002 : 0002 : 0002 : 0002 : 0002 : 0002 : 0002 : 0002 : 0002 : 0002 :  
0002 : 0002 : 0002 : 0002 :  
Ви : 0.122: 0.119: 0.119: 0.119: 0.119: 0.119: 0.119: 0.119: 0.118: 0.118:  
0.116: 0.115: 0.114: 0.113: 0.116:  
Ки : 0001 : 0001 : 0001 : 0001 : 0001 : 0001 : 0001 : 0001 : 0001 : 0001 :  
0001 : 0001 : 0001 : 0001 :  
~~~~~

y= -368: -390: -390: -390: -390: -390: -390: -391: -391: -393: -395:
-400: -400: -400: -400:

x= 241: 200: 200: 200: 200: 199: 198: 197: 193: 186: 171:
138: 138: 138: 138:

Qc : 0.316: 0.317: 0.317: 0.317: 0.317: 0.318: 0.318: 0.318: 0.319: 0.320:
0.324: 0.333: 0.333: 0.333: 0.332:
Фоп: 327 : 333 : 333 : 333 : 333 : 333 : 333 : 333 : 334 : 335 : 337 :
341 : 341 : 341 : 341 :
Уоп: 3.65 : 3.63 : 3.63 : 3.63 : 3.63 : 3.63 : 3.63 : 3.56 : 3.56 : 3.52 : 3.44 :
3.32 : 3.32 : 3.32 : 3.32 :
~~~~~

Ви : 0.197: 0.198: 0.198: 0.198: 0.198: 0.198: 0.198: 0.198: 0.199: 0.200:  
0.202: 0.207: 0.207: 0.207: 0.207:  
Ки : 0002 : 0002 : 0002 : 0002 : 0002 : 0002 : 0002 : 0002 : 0002 : 0002 :  
0002 : 0002 : 0002 : 0002 :  
Ви : 0.119: 0.119: 0.119: 0.119: 0.119: 0.119: 0.120: 0.120: 0.120: 0.120:  
0.122: 0.125: 0.125: 0.125: 0.125:  
Ки : 0001 : 0001 : 0001 : 0001 : 0001 : 0001 : 0001 : 0001 : 0001 : 0001 :  
0001 : 0001 : 0001 : 0001 :  
~~~~~

y= -401: -402: -403: -407: -413: -426: -437: -449: -449: -449: -448:
-448: -448: -447: -446:

x= 136: 134: 130: 122: 106: 72: 36: 0: -0: -0: -1: -1: -
2: -5: -9:

Qc : 0.332: 0.331: 0.332: 0.331: 0.328: 0.323: 0.317: 0.307: 0.307: 0.308:
0.308: 0.308: 0.308: 0.308: 0.310:
Фоп: 341 : 342 : 342 : 343 : 346 : 350 : 355 : 0 : 0 : 0 : 0 :
0 : 1 : 1 :
Уоп: 3.32 : 3.30 : 3.33 : 3.34 : 3.36 : 3.47 : 3.63 : 3.81 : 3.81 : 3.79 :
3.80 : 3.78 : 3.76 : 3.75 :
~~~~~

Ви : 0.207: 0.207: 0.207: 0.206: 0.205: 0.202: 0.198: 0.192: 0.192: 0.192:  
0.192: 0.192: 0.192: 0.192: 0.193:  
Ки : 0002 : 0002 : 0002 : 0002 : 0002 : 0002 : 0002 : 0002 : 0002 : 0002 :  
0002 : 0002 : 0002 : 0002 :  
Ви : 0.125: 0.125: 0.125: 0.124: 0.124: 0.122: 0.119: 0.116: 0.116: 0.116:  
0.116: 0.116: 0.116: 0.116: 0.116:  
Ки : 0001 : 0001 : 0001 : 0001 : 0001 : 0001 : 0001 : 0001 : 0001 : 0001 :  
0001 : 0001 : 0001 : 0001 :  
~~~~~

y= -443: -437: -426: -413: 0: 0: 1: 1: 3: 5: 10: 19:
35: 62: 62:

x= -19: -37: -72: -105: -62: -62: -62: -61: -60: -59: -50:
-35: 0: 0:

Qc : 0.312: 0.316: 0.323: 0.329: 3.249: 3.253: 3.257: 3.267: 3.287: 3.318:
3.384: 3.475: 3.561: 3.249: 3.253:

Фоп: 2 : 5 : 10 : 14 : 90 : 90 : 91 : 91 : 92 : 95 : 100 : 112 :
135 : 180 : 180 :
Уоп: 3.67 : 3.65 : 3.47 : 3.36 : 0.59 : 0.55 : 0.55 : 0.55 : 0.57 : 0.59 : 0.56 :
0.55 : 0.54 : 0.59 : 0.55 :

Ви : 0.194 : 0.197 : 0.202 : 0.205 : 2.027 : 2.029 : 2.032 : 2.038 : 2.051 : 2.070 :
2.111 : 2.168 : 2.222 : 2.027 : 2.029 :
Ки : 0002 : 0002 : 0002 : 0002 : 0002 : 0002 : 0002 : 0002 : 0002 : 0002 :
0002 : 0002 : 0002 : 0002 : 0002 :
Ви : 0.117 : 0.119 : 0.122 : 0.124 : 1.222 : 1.223 : 1.225 : 1.229 : 1.236 : 1.248 :
1.273 : 1.307 : 1.339 : 1.222 : 1.223 :
Ки : 0001 : 0001 : 0001 : 0001 : 0001 : 0001 : 0001 : 0001 : 0001 : 0001 :
0001 : 0001 : 0001 : 0001 : 0001 :

y= 62: 61: 60: 59: 56: 50: 35: 0: -0: -1: -1: -3: -5:
-10: -19:

x= 1: 1: 3: 5: 10: 19: 35: 62: 62: 62: 61: 60: 59:
56: 50:

Qc : 3.257 : 3.267 : 3.287 : 3.318 : 3.384 : 3.475 : 3.561 : 3.249 : 3.253 : 3.257 :
3.267 : 3.287 : 3.318 : 3.384 : 3.475 :
Фоп: 181 : 181 : 182 : 185 : 190 : 202 : 225 : 270 : 270 : 271 : 271 :
272 : 275 : 280 : 292 :
Уоп: 0.55 : 0.55 : 0.57 : 0.59 : 0.56 : 0.55 : 0.54 : 0.59 : 0.55 : 0.55 : 0.55 :
0.57 : 0.59 : 0.56 : 0.55 :

Ви : 2.032 : 2.038 : 2.051 : 2.070 : 2.111 : 2.168 : 2.222 : 2.027 : 2.029 : 2.032 :
2.038 : 2.051 : 2.070 : 2.111 : 2.168 :
Ки : 0002 : 0002 : 0002 : 0002 : 0002 : 0002 : 0002 : 0002 : 0002 : 0002 :
0002 : 0002 : 0002 : 0002 : 0002 :
Ви : 1.225 : 1.229 : 1.236 : 1.248 : 1.273 : 1.307 : 1.339 : 1.222 : 1.223 : 1.225 :
1.229 : 1.236 : 1.248 : 1.273 : 1.307 :
Ки : 0001 : 0001 : 0001 : 0001 : 0001 : 0001 : 0001 : 0001 : 0001 : 0001 :
0001 : 0001 : 0001 : 0001 : 0001 :

y= -35: -62: -62: -62: -61: -60: -59: -56: -50: -35: -200: -200:
-200: -200: -199:

x= 35: 0: -0: -1: -1: -3: -5: -10: -19: -35: -22: -22: -21:
-21: -21:

Qc : 3.561 : 3.249 : 3.253 : 3.257 : 3.267 : 3.287 : 3.318 : 3.384 : 3.475 : 3.561 :
1.038 : 1.038 : 1.039 : 1.041 : 1.043 :
Фоп: 315 : 0 : 0 : 1 : 1 : 2 : 5 : 10 : 22 : 45 : 6 : 6 : 6 :
6 : 6 :
Уоп: 0.54 : 0.59 : 0.55 : 0.55 : 0.55 : 0.57 : 0.59 : 0.56 : 0.55 : 0.54 : 0.87 :
0.87 : 0.87 : 0.87 : 0.87 :

Ви : 2.222 : 2.027 : 2.029 : 2.032 : 2.038 : 2.051 : 2.070 : 2.111 : 2.168 : 2.222 :
0.647 : 0.648 : 0.648 : 0.649 : 0.651 :
Ки : 0002 : 0002 : 0002 : 0002 : 0002 : 0002 : 0002 : 0002 : 0002 : 0002 :
0002 : 0002 : 0002 : 0002 : 0002 :
Ви : 1.339 : 1.222 : 1.223 : 1.225 : 1.229 : 1.236 : 1.248 : 1.273 : 1.307 : 1.339 :
0.390 : 0.391 : 0.391 : 0.391 : 0.392 :
Ки : 0001 : 0001 : 0001 : 0001 : 0001 : 0001 : 0001 : 0001 : 0001 : 0001 :
0001 : 0001 : 0001 : 0001 : 0001 :

y= -199: -198: -195: -191: -191: -191: -191: -192: -193: -195: -200:
-200: -200: -200: -201:

x= -19: -17: -11: 0: 0: 0: 1: 3: 6: 11: 22: 22: 21:
21: 20:

Qc : 1.048 : 1.059 : 1.079 : 1.116 : 1.115 : 1.115 : 1.114 : 1.107 : 1.098 : 1.079 :
1.038 : 1.037 : 1.036 : 1.035 : 1.032 :
Фоп: 6 : 5 : 3 : 0 : 0 : 0 : 0 : 359 : 358 : 357 : 354 : 354 :
354 : 354 : 354 :
Уоп: 0.87 : 0.86 : 0.86 : 0.85 : 0.85 : 0.85 : 0.85 : 0.85 : 0.85 : 0.86 : 0.87 :
0.87 : 0.87 : 0.87 : 0.87 :

Ви : 0.654 : 0.661 : 0.673 : 0.696 : 0.696 : 0.696 : 0.695 : 0.691 : 0.685 : 0.673 :
0.647 : 0.647 : 0.647 : 0.646 : 0.644 :
Ки : 0002 : 0002 : 0002 : 0002 : 0002 : 0002 : 0002 : 0002 : 0002 : 0002 :
0002 : 0002 : 0002 : 0002 : 0002 :
Ви : 0.394 : 0.398 : 0.406 : 0.420 : 0.419 : 0.419 : 0.416 : 0.413 : 0.406 :
0.390 : 0.390 : 0.390 : 0.389 : 0.388 :
Ки : 0001 : 0001 : 0001 : 0001 : 0001 : 0001 : 0001 : 0001 : 0001 : 0001 :
0001 : 0001 : 0001 : 0001 : 0001 :

y= -202: -203: -207: -214: -213: -213: -213: -212: -210: -207:
0: 0: 0: 1:

x= 19: 16: 11: 0: -0: -0: -1: -1: -3: -6: -11: -214: -213:
-213: -213:

Qc : 1.027 : 1.016 : 0.995 : 0.952 : 0.953 : 0.953 : 0.955 : 0.957 : 0.963 : 0.973 :
0.995 : 0.952 : 0.953 : 0.953 : 0.955 :
Фоп: 355 : 355 : 357 : 0 : 0 : 0 : 0 : 0 : 1 : 2 : 3 : 90 : 90 :
90 : 90 :
Уоп: 0.87 : 0.88 : 0.88 : 0.90 : 0.90 : 0.90 : 0.90 : 0.90 : 0.90 : 0.89 : 0.88 :
0.90 : 0.90 : 0.90 : 0.90 :

Ви : 0.641 : 0.634 : 0.621 : 0.594 : 0.594 : 0.595 : 0.596 : 0.597 : 0.601 : 0.607 :
0.621 : 0.594 : 0.594 : 0.595 : 0.596 :
Ки : 0002 : 0002 : 0002 : 0002 : 0002 : 0002 : 0002 : 0002 : 0002 : 0002 :
0002 : 0002 : 0002 : 0002 : 0002 :
Ви : 0.386 : 0.382 : 0.374 : 0.358 : 0.358 : 0.359 : 0.359 : 0.360 : 0.362 : 0.366 :
0.374 : 0.358 : 0.358 : 0.359 : 0.359 :
Ки : 0001 : 0001 : 0001 : 0001 : 0001 : 0001 : 0001 : 0001 : 0001 : 0001 :
0001 : 0001 : 0001 : 0001 : 0001 :

y= 1: 3: 6: 11: 22: 22: 21: 21: 21: 19: 17: 11: 0:
-0: -0:

x= -213: -212: -210: -207: -200: -200: -200: -200: -199: -199: -198:
-195: -191: -191: -191:

Qc : 0.957 : 0.963 : 0.973 : 0.995 : 1.038 : 1.038 : 1.039 : 1.041 : 1.043 : 1.048 :
1.059 : 1.079 : 1.116 : 1.115 : 1.115 :
Фоп: 90 : 91 : 92 : 93 : 96 : 96 : 96 : 96 : 96 : 95 : 93 :
90 : 90 : 90 :
Уоп: 0.90 : 0.90 : 0.89 : 0.88 : 0.87 : 0.87 : 0.87 : 0.87 : 0.87 : 0.87 : 0.86 :
0.86 : 0.85 : 0.85 : 0.85 :

Ви : 0.597 : 0.601 : 0.607 : 0.621 : 0.647 : 0.648 : 0.648 : 0.649 : 0.651 : 0.654 :
0.661 : 0.673 : 0.696 : 0.696 : 0.696 :
Ки : 0002 : 0002 : 0002 : 0002 : 0002 : 0002 : 0002 : 0002 : 0002 : 0002 :
0002 : 0002 : 0002 : 0002 : 0002 :
Ви : 0.360 : 0.362 : 0.366 : 0.374 : 0.390 : 0.391 : 0.391 : 0.391 : 0.392 : 0.394 :
0.398 : 0.406 : 0.420 : 0.419 : 0.419 :
Ки : 0001 : 0001 : 0001 : 0001 : 0001 : 0001 : 0001 : 0001 : 0001 : 0001 :
0001 : 0001 : 0001 : 0001 : 0001 :

y= -1: -3: -6: -11: -22: -22: -21: -21: -20: -19: -16: -11:
0: 0: 0:

x= -191: -192: -193: -195: -200: -200: -200: -200: -201: -202: -203:
-207: 191: 191: 191:

Qc : 1.114 : 1.107 : 1.098 : 1.079 : 1.038 : 1.037 : 1.036 : 1.035 : 1.032 : 1.027 :
1.016 : 0.995 : 1.116 : 1.115 : 1.115 :
Фоп: 90 : 89 : 88 : 87 : 84 : 84 : 84 : 84 : 85 : 85 : 87 :
270 : 270 : 270 :
Уоп: 0.85 : 0.85 : 0.85 : 0.86 : 0.87 : 0.87 : 0.87 : 0.87 : 0.87 : 0.87 : 0.88 :
0.88 : 0.85 : 0.85 : 0.85 :

Ви : 0.695 : 0.691 : 0.685 : 0.673 : 0.647 : 0.647 : 0.647 : 0.646 : 0.644 : 0.641 :
0.634 : 0.621 : 0.696 : 0.696 : 0.696 :
Ки : 0002 : 0002 : 0002 : 0002 : 0002 : 0002 : 0002 : 0002 : 0002 : 0002 :
0002 : 0002 : 0002 : 0002 : 0002 :
Ви : 0.419 : 0.416 : 0.413 : 0.406 : 0.390 : 0.390 : 0.390 : 0.389 : 0.388 : 0.386 :
0.382 : 0.374 : 0.420 : 0.419 : 0.419 :
Ки : 0001 : 0001 : 0001 : 0001 : 0001 : 0001 : 0001 : 0001 : 0001 : 0001 :
0001 : 0001 : 0001 : 0001 : 0001 :

y= 1: 3: 6: 11: 22: 22: 21: 21: 20: 19: 16: 11: 0:
-0: -0:

x= 191: 192: 193: 195: 200: 200: 200: 200: 201: 202: 203:
207: 214: 213: 213:

Qc : 1.114 : 1.107 : 1.098 : 1.079 : 1.038 : 1.037 : 1.036 : 1.035 : 1.032 : 1.027 :
1.016 : 0.995 : 0.952 : 0.953 : 0.953 :
Фоп: 270 : 269 : 268 : 267 : 264 : 264 : 264 : 264 : 265 : 265 :
267 : 270 : 270 : 270 :

Uоп: 0.85 : 0.85 : 0.85 : 0.86 : 0.87 : 0.87 : 0.87 : 0.87 : 0.87 : 0.87 : 0.88 : 0.88 : 0.90 : 0.90 : 0.90 :

Ви : 0.695 : 0.691 : 0.685 : 0.673 : 0.647 : 0.647 : 0.647 : 0.646 : 0.644 : 0.641 : 0.634 : 0.621 : 0.594 : 0.594 : 0.595 :
Ки : 0002 : 0002 : 0002 : 0002 : 0002 : 0002 : 0002 : 0002 : 0002 : 0002 : 0002 : 0002 : 0002 : 0002 : 0002 :
Ви : 0.419 : 0.416 : 0.413 : 0.406 : 0.390 : 0.390 : 0.390 : 0.389 : 0.388 : 0.386 : 0.382 : 0.374 : 0.358 : 0.358 : 0.359 :
Ки : 0001 : 0001 : 0001 : 0001 : 0001 : 0001 : 0001 : 0001 : 0001 : 0001 : 0001 : 0001 : 0001 : 0001 : 0001 :

y= -1: -1: -3: -6: -11: -22: -22: -21: -21: -21: -19: -17: -11: 200: 200:

x= 213: 213: 212: 210: 207: 200: 200: 200: 200: 199: 199: 198: 195: -22: -22:

Qс : 0.955 : 0.957 : 0.963 : 0.973 : 0.995 : 1.038 : 1.038 : 1.039 : 1.041 : 1.043 : 1.048 : 1.059 : 1.079 : 1.038 : 1.037 :
Фоп: 270 : 270 : 271 : 272 : 273 : 276 : 276 : 276 : 276 : 276 : 276 : 275 : 273 : 174 : 174 :
Uоп: 0.90 : 0.90 : 0.90 : 0.88 : 0.87 : 0.87 : 0.87 : 0.87 : 0.87 : 0.87 : 0.87 : 0.86 : 0.86 : 0.87 : 0.87 :

Ви : 0.596 : 0.597 : 0.601 : 0.607 : 0.621 : 0.647 : 0.648 : 0.648 : 0.649 : 0.651 : 0.654 : 0.661 : 0.673 : 0.647 : 0.647 :
Ки : 0002 : 0002 : 0002 : 0002 : 0002 : 0002 : 0002 : 0002 : 0002 : 0002 : 0002 : 0002 : 0002 : 0002 : 0002 :
Ви : 0.359 : 0.360 : 0.362 : 0.366 : 0.374 : 0.390 : 0.391 : 0.391 : 0.391 : 0.392 : 0.394 : 0.398 : 0.406 : 0.390 : 0.390 :
Ки : 0001 : 0001 : 0001 : 0001 : 0001 : 0001 : 0001 : 0001 : 0001 : 0001 : 0001 : 0001 : 0001 : 0001 : 0001 :

y= 200: 200: 201: 202: 203: 207: 214: 213: 213: 213: 213: 212: 210: 207: 200:

x= -21: -21: -20: -19: -16: -11: 0: 0: 0: 1: 1: 3: 6: 11: 22:

Qс : 1.036 : 1.035 : 1.032 : 1.027 : 1.016 : 0.995 : 0.952 : 0.953 : 0.953 : 0.955 : 0.957 : 0.963 : 0.973 : 0.995 : 1.038 :
Фоп: 174 : 174 : 174 : 174 : 175 : 177 : 180 : 180 : 180 : 180 : 180 : 181 : 182 : 183 : 186 :
Uоп: 0.87 : 0.87 : 0.87 : 0.87 : 0.88 : 0.88 : 0.90 : 0.90 : 0.90 : 0.90 : 0.90 : 0.90 : 0.89 : 0.88 : 0.87 :

Ви : 0.647 : 0.646 : 0.644 : 0.641 : 0.634 : 0.621 : 0.594 : 0.594 : 0.595 : 0.596 : 0.597 : 0.601 : 0.607 : 0.621 : 0.647 :
Ки : 0002 : 0002 : 0002 : 0002 : 0002 : 0002 : 0002 : 0002 : 0002 : 0002 : 0002 : 0002 : 0002 : 0002 : 0002 :
Ви : 0.390 : 0.389 : 0.388 : 0.386 : 0.382 : 0.374 : 0.358 : 0.358 : 0.359 : 0.359 : 0.360 : 0.362 : 0.366 : 0.374 : 0.390 :
Ки : 0001 : 0001 : 0001 : 0001 : 0001 : 0001 : 0001 : 0001 : 0001 : 0001 : 0001 : 0001 : 0001 : 0001 : 0001 :

y= 200: 200: 200: 199: 199: 198: 195: 191: 191: 191: 191: 192: 193: 195:

x= 22: 21: 21: 21: 19: 17: 11: 0: -0: -0: -1: -3: -6: -11:

Qс : 1.038 : 1.039 : 1.041 : 1.043 : 1.048 : 1.059 : 1.079 : 1.116 : 1.115 : 1.115 : 1.114 : 1.107 : 1.098 : 1.079 :
Фоп: 186 : 186 : 186 : 186 : 186 : 185 : 183 : 180 : 180 : 180 : 180 : 179 : 178 : 177 :
Uоп: 0.87 : 0.87 : 0.87 : 0.87 : 0.86 : 0.86 : 0.85 : 0.85 : 0.85 : 0.85 : 0.85 : 0.85 : 0.85 : 0.86 :

Ви : 0.648 : 0.648 : 0.649 : 0.651 : 0.654 : 0.661 : 0.673 : 0.696 : 0.696 : 0.696 : 0.695 : 0.691 : 0.685 : 0.673 :
Ки : 0002 : 0002 : 0002 : 0002 : 0002 : 0002 : 0002 : 0002 : 0002 : 0002 : 0002 : 0002 : 0002 : 0002 :
Ви : 0.391 : 0.391 : 0.391 : 0.392 : 0.394 : 0.398 : 0.406 : 0.420 : 0.419 : 0.419 : 0.419 : 0.416 : 0.413 : 0.406 :
Ки : 0001 : 0001 : 0001 : 0001 : 0001 : 0001 : 0001 : 0001 : 0001 : 0001 : 0001 : 0001 : 0001 : 0001 :

Результаты расчета в точке максимума ПК ЭРА v4.0. Модель: МРК-2014

Координаты точки : X= -35.4 м, Y= 35.4 м

Максимальная суммарная концентрация | Cs= 3.5607269 доли ПДКмр|

Достигается при опасном направлении 135 град. и скорости ветра 0.54 м/с

Всего источников: 2. В таблице заказано вкладчиков 20, но не более 95.0% вклада

ВКЛАДЫ ИСТОЧНИКОВ

Ном.	Код	Тип	Выброс	Вклад	Вклад в%	Сум. %	Коэф. влияния
1	0002	T	1.5711	2.2215216	62.39	1.4140362	b=C/M ---
2	0001	T	0.9471	1.3392053	37.61	1.4140360	

Остальные источники не влияют на данную точку (0 источников)