

**Протокол общественных слушаний**  
**Проект отчета о возможных воздействиях к рабочему проекту**  
**«Строительство мусоросортировочного и перерабатывающего комплекса твердо-**  
**бытовых отходов» по месту расположения: РК, Акмолинская область, Бурабайский район, в**  
**адм. границах Златопольского с.о.»**

1. Наименование местного исполнительного органа административно - территориальной единицы (областей, городов республиканского значения, столицы), на территории которого осуществляется деятельность, или на территорию которого будет оказано влияние:

**ГУ «Управление природных ресурсов и регулирования природопользования Акмолинской области»**

**КГУ "Аппарат акима Златопольского сельского округа Бурабайского района"**

2. Предмет общественных слушаний:

**Проект отчета о возможных воздействиях к рабочему проекту: «Строительство мусоросортировочного и перерабатывающего комплекса твердо-бытовых отходов» по месту расположения: РК, Акмолинская область, Бурабайский район, в адм. границах Златопольского с.о.»** *(полное, точное наименование рассматриваемых проектных материалов)*

3. Наименование уполномоченного органа в области охраны окружающей среды и местного исполнительного органа (областей, городов республиканского значения, столицы, районов, городов областного и районного значения) или аппарата акима соответствующей административно-территориальной единицы (сел, поселков, сельских округов), в адрес которого направлены документы, выносимые на общественные слушания.

**РГП на ПХВ «Информационно-аналитический центр охраны окружающей среды» при МЭГПР РК**

4. Местонахождение намечаемой деятельности:

**Республика Казахстан, Акмолинская область, Бурабайский район, в адм. границах Златопольского с.о.**

**Географические координаты объекта: 52°53'21.98"С 70°1'43.05"В**

*(полный, точный адрес, географические координаты территории участка намечаемой деятельности)*

5. Наименование всех административно-территориальных единиц, затронутых возможным воздействием намечаемой деятельности:

**Акмолинская область, Бурабайский район, с.Златополье**

*(перечень административно-территориальных единиц, на территорию которых может быть оказано воздействие в результате осуществления намечаемой деятельности и на территории которых будут проведены общественные слушания)*

6. Реквизиты и контактные данные инициатора намечаемой деятельности: **ТОО «Эко-Dump» Акмолинская область, г. Кокшетау, Ул. Ауелбекова 127, Тел.: 8(7162) 430194, [ecodump@mail.ru](mailto:ecodump@mail.ru) БИН 170340033802**

*(в том числе точное название, ведомственная подчиненность, юридический и фактический адрес, БИН, ИИН, телефоны, факсы, электронные почты, сайты и другую информацию)*

Представитель: **Абишева М.С.**

Составитель отчета о возможных воздействиях: **ТОО «Green-TAU»**

7. Реквизиты и контактные данные составителей отчетов о возможных воздействиях, или внешних привлеченных экспертов по подготовке отчетов по стратегической экологической оценке, или разработчиков документации объектов государственной экологической экспертизы.

**ГЛ МЭиПРРК № 02844Р от 21.11.2024 г. на выполнение работ в области охраны окружающей среды. Адрес исполнителя: Акмолинская область, г. Кокшетау, мкр. Центральный 54, офис 36. БИН 170140027028. Тел.: +7 702 188 98 15, [consult\\_ecopro@mail.ru](mailto:consult_ecopro@mail.ru)**

*(в том числе точное название, ведомственная подчиненность, юридический и фактический адрес, БИН, ИИН, телефоны, факсы, электронные почты, сайты и другую информацию)*

8. Дата, время, место проведения общественных слушаний (дата(-ы) и время открытого собрания общественных слушаний):

**08.08.2025 г. в 11.00 часов по адресу: с. Златополье, ул. Пакрковая 14 А, Школа**

**Дата, время начала регистрации участников: 08.08.2025 г. в 10:55 ч.**

**Время начала общественных слушаний: 08.08.2025 г. в 11.20 часов**

**Время окончания общественных слушаний: 08.08.2025 г. в 12.12 часов**

*(дата, время начала регистрации участников, время начала и окончания общественных слушаний, полный и точный адрес места проведения слушаний. В случае продления общественных слушаний указываются все даты).*

9. Копия **письма-запроса** от инициатора намечаемой деятельности и копия **письма-ответа** местных исполнительных органов административно-территориальных единиц (областей, городов республиканского значения, столицы), о согласовании условий проведения общественных слушаний прилагается к настоящему протоколу общественных слушаний *(Приложение 1,2)*

10. **Регистрационный лист** участников общественных слушаний прилагается к настоящему протоколу общественных слушаний. *(Приложение 3)*

11. Информация о проведении общественных слушаний распространена на государственном и русском языках следующими способами:

1) в Информационной системе - Национальный банк данных о состоянии окружающей среды и природных ресурсов <https://ndbecology.gov.kz/>

2) на официальном интернет-ресурсе местного исполнительного органа (областей, городов республиканского значения, столицы) или официальном интернет-ресурсе государственного органа-разработчика - Управление природных ресурсов и регулирования природопользования Акмолинской области; <https://www.gov.kz/memleket/entities/aqmola-upr/documents/details>  
*(наименование и ссылки на официальные интернет-ресурсы и даты публикации)*

3) в средствах массовой информации, в том числе, не менее чем в одной газете, и посредством не менее чем одного теле- или радиоканала, распространяемых на территории соответствующих административно-территориальных единиц (областей, городов республиканского значения, столицы), полностью или частично расположенных в пределах затрагиваемой территории, не позднее чем за двадцать рабочих дней до даты начала проведения общественных слушаний:

**Газета "Луч" №26 (11189) от 3 июля 2025 года** *(Приложение 4)*

*(название, номер и дата публикации объявления в газете, с приложением сканированного объявления: сканированные титульная страница газеты и страница с объявлением о проведении общественных слушаний)*

**Радиоканал «Radio NS» от 3 июля 2025 года размещения в эфире 3 июля 2025 г.**

**Эфирная справка** прилагается *(Приложение 5)*

*(название теле или радиоканала, дата объявления: электронный носитель с видео- и аудиозаписью объявления о проведении общественных слушаний на теле или радиоканале подлежит приобщению (публикации) к протоколу общественных слушаний)*

4) на досках объявлений местных исполнительных органов административно-территориальных единиц (областей, городов республиканского значения, столицы, районов, городов областного и районного значения, сел, поселков, сельских округов) и в местах, специально предназначенных для размещения объявлений **в количестве 2-х штук на казахском и русском языках на досках объявлений с. Златополье** *(Приложение 6)*. Фотоматериалы прилагаются к настоящему протоколу общественных слушаний.

12. Решения участников общественных слушаний:

Избрание секретаря общественных слушаний был избран **Фияткина Е.А.**

**«За» - 23 чел. «Против» \_0\_ чел. «Воздержались» \_0\_ чел.**

*о выборе секретаря. Указать количество участников общественных слушаний «за», «против», «воздержались»*

**Утверждение регламента:**

**Выступление основных докладчиков – 10-20 минут**

**Вопросы/замечания – ориентировочно 5 минут и более (для уточнения вопроса). Вопросы должны быть по существу общественного слушания и в соответствии с повесткой дня собрания.**

**Ответы на вопросы – ориентировочно от 5 минут и более (для более полного пояснения).**

**Выступающие с инициативными выступлениями – ориентировочно до 5 минут.**

**Планируемая длительность собрания – ориентировочно 1,0 час.**

**"за"- 23 чел., "против" – 0 чел., "воздержались"- 0 чел.**

*(об утверждении регламента. Указать количество участников общественных слушаний "за", "против", "воздержались")*

13. Сведения о всех заслушанных докладах:

Ахметов Е.Б. Исполнительный директор ТОО «Эко-Dump»

Фияткина Е.А. инженер-эколог ТОО «Green-TAU»

(фамилия, имя и отчество (при наличии) докладчика, должность, наименование представляемой организации).

Доклад к общественным слушаниям по проекту: «**Строительство мусоросортировочного и перерабатывающего комплекса твердо-бытовых отходов**» по месту расположения: **РК, Акмолинская область, Бурабайский район, в адм. границах Златопольского с.о.**» составлен на 4 страницах.

Информационные материалы слайды для демонстрации и на бумажном носителе - 6 страниц (тема доклада, количество страниц, слайдов, файлов, плакатов, чертежей).

Тексты доклада по документам, выносимым на общественные слушания, прилагаются к настоящему протоколу общественных слушаний (Приложение 7)

14. Сводная таблица, которая является неотъемлемой частью протокола общественных слушаний, и содержит все замечания и предложения заинтересованных государственных органов и общественности, представленные в письменной форме в соответствии с пунктом 18 настоящих Правил или озвученные в ходе проведения общественных слушаний; ответы и комментарии Инициатора по каждому замечанию и предложению. Замечания и предложения, явно не имеющие связи с предметом общественных слушаний, вносятся в таблицу с отметкой «не имеют отношения к предмету общественных слушаний». **Таблица приложена ниже**

15. Мнение участников общественных слушаний о проекте и качестве рассматриваемых документов (с обоснованием), заслушанных докладов на предмет полноты и доступности их понимания, рекомендации по их улучшению:

**Мнения и предложения не поступили.**

(фамилия, имя и отчество (при наличии), должность, наименование представляемой организации, мнения и рекомендации)

16. Обжалование протокола общественных слушаний возможно в судебном и досудебном порядке согласно Административному процедурно-процессуальному кодексу Республики Казахстан.

17. Председатель общественных слушаний:

Редосерко Н. А.

НТУ Златопольского сельского округа 11.08.2025

(фамилия, имя и отчество (при наличии), должность, наименование организации представителем которой является, подпись, дата)

18. Секретарь общественных слушаний:

Фияткина Е. А. инженер-эколог 11.08.2025

ТОО «Green-Tau»

(фамилия, имя и отчество (при наличии), должность, наименование организации представителем которой является, подпись, дата)

## Қоғамдық тыңдаулар хаттамасы

### Жұмыс жобасына ықтимал әсерлер туралы есеп жобасы

**"Қатты-тұрмыстық қалдықтарды қоқыс сұрыптау және қайта өңдеу кешенінің құрылысы"**  
**орналасқан жері бойынша: ҚР, Ақмола облысы, Бурабай ауданы, әкімшілікте.**  
**Златопольский с. о."**

1. Аумағында қызметі жүзеге асырылатын немесе аумағына ықпал ететін әшмшшж - аумақтық бірліктің (облыстардың, республикалық маңызы бар қалалардың, астананың, аудандардың, облыстық және аудандық маңызы бар қалалардың) жергілікті атқарушы органының немесе тиісті әкімшілік-аумақтық бірліктің (ауылдардың, кенттердің, ауылдық округтердің) әкімі аппаратының атауы: "**Ақмола облысының Табиғи ресурстар және табиғат пайдалануды реттеу басқармасы" ММ**  
**"Бурабай ауданы Златополь ауылдық округі әкімінің аппараты" КММ**
2. Қоғамдық тыңдаулардың тақырыбы: **Жұмыс жобасына ықтимал әсерлер туралы есептің жобасы: "қатты-тұрмыстық қалдықтардың қоқыс сұрыптау және қайта өңдеу кешенінің құрылысы"** орналасқан жері бойынша: **ҚР, Ақмола облысы, Бурабай ауданы, әкім. Златопольский с. о."** (қарастырылып отырған жобалық материалдардың толық, нақты атауы)
3. Атына қоғамдық тыңдауларға шығарылатын құжаттар жіберілген қоршаған ортаны қорғау саласындағы уәкілетті органның және жергілікті атқарушы органның (облыстардың, республикалық маңызы бар қалалардың, астананың, аудандардың, облыстық және аудандық маңызы бар қалалардың) немесе тиісті әкімшілік-аумақтық бірліктің (ауылдардың, кенттердің, ауылдық округтердің) әкімі аппаратының атауы.  
**ҚР ЭГТРМ жанындағы "Қоршаған ортаны қорғаудың ақпараттық-талдау орталығы" ШЖҚ РМК**
4. Жоспарланған қызметтің орналасқан жері: **Қазақстан Республикасы, Ақмола облысы, Бурабай ауданы, әкімшілікте. Златопольский С. О. шекаралары. Объектінің географиялық координаттары: 52°53'21.98"С 70°1'43.05"В** (жоспарланған қызмет учаскесі аумағының толық, нақты мекенжайы, географиялық координаттары)
5. Жоспарланған қызметтің ықтимал әсерінен зардап шеккен барлық әкімшілік-аумақтық бірліктердің атауы: **Ақмола облысы, Бурабай ауданы, Златополье ауылы** (белгіленген қызметті жүзеге асыру нәтижесінде аумағына әсер етуі мүмкін және аумағында қоғамдық тыңдаулар өткізілетін әкімшілік-аумақтық бірліктердің тізбесі)
6. Жоспарланған қызмет бастамашысының деректемелері мен байланыс деректері: **ЖШС «Эко-Dump», Ақмола облысы, Көкшетау қаласы, Әуелбеков көшесі, 127 БСН: 170340033802 , 8(7162) 430194, ecodump@mail.ru**  
(оның ішінде нақты атауы, ведомстволық бағыныстылығы, заңды және нақты мекенжайы, БСН, ЖСН, телефондар, факстар, электрондық пошталар, сайттар және басқа да ақпарат)  
Өкілі: **Абишева М.С.**  
Ықтимал әсерлер туралы есепті құрастырушы: **ЖШС «Green-TAU»**
7. Ықтимал әсерлер туралы есептерді құрастырушылардың немесе стратегиялық экологиялық бағалау жөніндегі есептерді дайындау жөніндегі сыртқы тартылған сарапшылардың немесе мемлекеттік экологиялық сараптама объектілерінің құжаттамасын әзірлеушілердің деректемелері мен байланыс деректері.  
**ЖШС «Green-TAU» ГЛ МЭиПРРК 21.11.2024 ж. № 02844Р. Мекен-жайы Ақмола облысы, Көкшетау қаласы, Орталық, 54 пәтер 36. БСН: 170140027028. Тел +7702-199-98-15 consult\_ecopro@mail.ru** (оның ішінде нақты атауы, ведомстволық бағыныстылығы, заңды және нақты мекенжайы, БСН, ЖСН, телефондар, факстар, электрондық пошталар, сайттар және басқа да ақпарат)
8. Қоғамдық тыңдаулардың өткізілетін күні, уақыты, орны (қоғамдық тыңдаулардың ашық жиналысының күні (күндері) және уақыты): **08.08.2025 ж. сағат 11.00-де Златополье ауылы, Пакрковая көшесі, 14 А, Мектеп**  
**Қатысушыларды тіркеудің басталу күні, уақыты: 08.08.2025 ж. сағат 10:55-ге.**  
**Қоғамдық тыңдаудың басталу уақыты: 08.08.2025 ж. сағат 11.20-ге**  
**Қоғамдық тыңдаудың аяқталу уақыты: 08.08.2025 ж. сағат 12.12**

(қатысушыларды тіркеудің басталу күні, уақыты, қоғамдық тыңдаудың басталу және аяқталу уақыты, тыңдау өтетін жердің толық және нақты мекенжайы. Қоғамдық тыңдаулар ұзартылған жағдайда барлық күндер көрсетіледі).

9. Көзделіп отырған қызмет бастамашысынан сұрау-хаттың көшірмесі және әкімшілік-аумақтық бірліктердің (облыстардың, республикалық маңызы бар қалалардың, астананың) жергілікті атқарушы органдарының қоғамдық тыңдаулар өткізу шарттарын келісу туралы жауап-хатының көшірмесі осы қоғамдық тыңдаулар хаттамасына (1,2-қосымша)қоса беріледі

10. Қоғамдық тыңдауларға қатысушылардың тіркеу парағы осы қоғамдық тыңдаулардың хаттамасына қоса беріледі. (3-қосымша)

11. Қоғамдық тыңдаулар өткізу туралы ақпарат мемлекеттік және орыс тілдерінде мынадай тәсілдермен таратылады:

ақпараттық жүйеде-Қоршаған орта мен табиғи ресурстардың жай-күйі туралы Ұлттық деректер банкі <https://ndbecology.gov.kz/>

2) Жергілікті атқарушы органның (облыстардың, республикалық маңызы бар қалалардың, астананың) ресми интернет-ресурсында немесе әзірлеуші мемлекеттік органның ресми интернет-ресурсында-Ақмола облысының Табиғи ресурстар және табиғат пайдалануды реттеу басқармасы; <https://www.gov.kz/memleket/entities/aqmola-upr/documents/details>

(ресми интернет-ресурстардың атауы және сілтемелері және жарияланған күндері)

3) қозғалатын аумақ шегінде толық немесе ішінара орналасқан тиісті әкімшілік - аумақтық бірліктердің (облыстардың, республикалық маңызы бар қалалардың, астананың) аумағында таратылатын бұқаралық ақпарат құралдарында, оның ішінде кемінде бір газетте және кемінде бір теле-немесе радиоарна арқылы; қоғамдық тыңдаулар өткізілетін күнге дейін жиырма жұмыс күні:

**"Луч" газеті 2025 жылғы 3 шілдедегі №26 (11189) (4-қосымша)**

(хабарландырудың атауы, нөмірі және жарияланған күні, сканерленген хабарландыру қосымшасымен: сканерленген газеттің мұқаба беті және қоғамдық тыңдаулар туралы хабарландыру беті)

**2025 жылғы 3 шілдеде "Radio NS" радиоарнасы 2025 жылғы 3 шілдеде эфирде жарияланды. (5-қосымша)**

(теле немесе радиоарнаның атауы, хабарландыру күні: теле немесе радиоарнада қоғамдық тыңдаулар өткізу туралы хабарландырудың бейне және аудиожазбасы бар электрондық жеткізгіш қоғамдық тыңдаулар хаттамасына қоса тіркелуге (жариялануға) жатады)

4) әкімшілік-аумақтық бірліктердің (облыстардың, республикалық маңызы бар қалалардың, астананың, аудандардың, облыстық және аудандық маңызы бар қалалардың, ауылдардың, кенттердің, ауылдық округтердің) жергілікті атқарушы органдарының хабарландыру тақталарында және қазақ және орыс тілдеріндегі Златополье ауылының хабарландыру тақталарында қазақ және орыс тілдерінде 2 дана (6-Қосымша). Фотоматериалдар осы қоғамдық тыңдау хаттамасына қоса беріледі.

12. Қоғамдық тыңдауларға қатысушылардың шешімдері:

**Қоғамдық тыңдауларға қатысушылардың шешімдері:**

**Қоғамдық тыңдаулардың хатшысын сайлау Фияткина Е. А. сайланды.**

**"Үшін" - 23 адам "Қарсы" \_\_ 0 \_\_ адам "қалыс қалды" \_ 0 \_\_ адам.**

**хатшыны таңдау туралы. "Қарсы", "Қарсы", "Қалыс қалғандар"қоғамдық тыңдауларына қатысушылардың санын көрсету**

**Регламентті бекіту**

**Негізгі баяндамашылардың сөз сөйлеуі-10-20 минут**

**Сұрақтар / ескертулер – шамамен 5 минут немесе одан да көп (мәселені нақтылау үшін).**

**Сұрақтар қоғамдық тыңдаудың мәні бойынша және жиналыстың күн тәртібіне сәйкес болуы керек.**

**Сұрақтарға жауаптар шамамен 5 минуттан немесе одан да көп (толық түсіндіру үшін).**

**Бастамашыл сөз сөйлеушілер-шамамен 5 минутқа дейін.**

**Жиналыстың жоспарланған ұзақтығы-шамамен 1,0 сағат.**

**"үшін" – 23 адам," Қарсы " - 0 адам," қалыс қалды " - 0 адам.**

**(регламентті бекіту туралы. "Қарсы", "Қарсы", "Қалыс қалғандар" қоғамдық тыңдауларына қатысушылардың санын көрсету) (хатшыны таңдау туралы. "Қарсы", "Қарсы", "Қалыс қалғандар" қоғамдық тыңдауларына қатысушылардың санын көрсету)**

13. Барлық тыңдалған баяндамалар туралы мәліметтер:

Ахметов Е. Б. "Эко-Dump" ЖШС атқарушы директоры

Фиаткина Е. А. "Green-TAU" ЖШС инженер-экологы

(баяндамашының тегі, аты және әкесінің аты (бар болса), лауазымы, ұсынылатын ұйымның атауы).

"Қазақстан Республикасы, Ақмола облысы, Бурабай ауданы, әкімшілік мекен-жайы бойынша" қатты-тұрмыстық қалдықтарды қоқыс сұрыптау және қайта өңдеу кешенін салу". Златопольский С. О. шекаралары" 4 беттен тұрады.

Ақпараттық материалдар көрсету үшін слайдтар және қағаз тасығышта - 6 бет

(баяндама тақырыбы, беттер, слайдтар, файлдар, плакаттар, сызбалар саны).

Қоғамдық тыңдауларға шығарылатын құжаттар бойынша баяндаманың мәтіндері осы қоғамдық тыңдаулардың хаттамасына қоса беріледі (7-қосымша)

14. Қоғамдық тыңдаулар хаттамасының ажырамас бөлігі болып табылатын және мүдделі мемлекеттік органдар мен жұртшылықтың осы Қағидалардың 18-тармағына сәйкес жазбаша түрде ұсынылған немесе қоғамдық тыңдаулар барысында айтылған барлық ескертулері мен ұсыныстарын қамтитын жиынтық кесте; Әрбір ескерту мен ұсыныс бойынша Бастамашының жауаптары мен ескертулері. Қоғамдық тыңдаулардың мәніне анық қатысы жоқ ескертулер мен ұсыныстар кестеге «қоғамдық тыңдаулардың мәніне қатысы жоқ» деген белгімен енгізіледі. **Кесте төменде бекітілген.**

15. Қоғамдық тыңдауларға қатысушылардың қаралатын құжаттардың жобасы мен сапасы туралы пікірі (негіздемесімен), тыңдалатын баяндамалар, олардың түсінігінің толықтығы мен қолжетімділігі, оларды жетілдіру бойынша ұсынымдар:

**Пікірлер мен ұсыныстар түскен жоқ.**

(ұсынылған ұйымның тегі, аты және әкесінің аты (бар болса), лауазымы, атауы, қорытындылар мен ұсынымдар)

16. Қоғамдық тыңдаулар хаттамасына шағымдану Қазақстан Республикасының Әкімшілік рәсімдік-процестік кодексіне сәйкес сот және сотқа дейінгі тәртіппен мүмкін болады.

17. Қоғамдық тыңдаулардың төрағасы:

Федосенко Н. А. 11.08.2025 ж.  
К.М.М. № 3 Златополье ауданы, округ Әкімсізгі

(өкілі болып табылатын ұйымның тегі, аты және әкесінің аты (бар болса), лауазымы, атауы, Қолы, Күні)

18. Қоғамдық тыңдаулар хатшысы:

Фиаткина Е. А. & Ф.А. инженер-эколог  
ОО «Green Tau» 11.08.2025 ж.

(өкілі болып табылатын ұйымның тегі, аты және әкесінің аты (бар болса), лауазымы, атауы, Қолы, Күні)



	<p>- Нет. Нет все равно. А почему так близко? Ну Златополье у нас самый большой район, неужели нельзя подалеже от нашего населения, от наших домов?</p> <p>- Экологический Комитет вам дал разрешение построить этот завод? Наши экологи сидят в районном акимате, в областном потому что мы испытали на своей шкуре когда</p>	<p>от бананов, остатки мяса которое не сварили, вы сами знаете что у нас твориться. Это 40% пищевой отход. Так вот, вот эта вся каша сесь нелеквид, все отходы, оно все направляется на климатические ванны. Это Московская технологиия. Мы ездили в Россию. В Москве, в Московской области два таких завода в Краснодарском крае и т.д. Суть такая: отход погружается в эти бетонные климатические ванны, откуда ничего никуда не попадает, накрывается мембранным пологом достигается температура 60-70 °С, цикл 42 дня, этих ванн несколько и они большие, через 42 дня выпускается такназываемый технический грунт. Представьте каша которая была, 70 °С 42 дня она обеззаражена, высушена, единой фракцией она пропускается через шредер для измельчения, а туда попадают еще наши пакеты весь остаток, одежда (в биокамеры). И вот все измельчается и получается техногрунт –полезная безопасная фракция, которая идет на строительные какието вещи в дорожном строительстве, площадки поднимают для зданий, старый полигон мы тоже будем покрывать его консервацию делать. Таким образом мы достигаем 100% переработку, без сжигания, без захоронения. Потому, что когда оно так вот лежит оно все равно под землю, в воду уходит как не крути. Просто столько лет на это внимание не обращали, и мы не какието враги, Вы нас извините, что мы там обматуть вы говорите хотим, нет такого и нету. Я сама тут живу в Астане, Кокшетау Акмолинской области, все знают кого-то обманывать мы не хотим. Мы передали информацию и официально как нужно. Даты слушаний согласовываются с Управлением природных ресурсов, с Департаментом экологии. То, что до вас не дошло, это не наша вина. Кроме того, это было поручение президента – изначально привести в порядок курортную зону в Восточном Казахстане и Бурабайский район, с полным циклом переработки, и вот мы начали этот проект больше года назад в феврале прошлого года, за это время мы подобрали технологию, сделали проектно-сметную документацию. Сейчас проходим экспертизу строительную и экологическую часть. Поэтому я думаю если Вы нас поддержите, не только нас Вы поддержите, мы как частники пришли не с какими-то дробилками или добывать что-то, нет у нас социальный проект, он для всех людей. Тем более это социальный объект. У вас туристов сколько? Все это едет на вашу свалку.</p> <p>И земельный участок, мы не то что захотели сами выбрали, этот земельный участок еще был выделен, Вы знаете, много лет назад – когда Управление природных ресурсов хотели строить новый полигон, только они хотели построить на этом участке полигон который захоранивает, т.е. когда идет захоронение – то что под землю. Сверху грунтом зарывается утрамбовывается как пирог слоенный. А мы подобрали, это единственный такой проект в Казахстане. Я сказала, принципиально, мы не будем заниматься захоронением, мы не будем заниматься сжиганием, мы найдем технологию которая нам позволит избавиться от всего остатка без применения всего этого.</p> <p>- Земельный участок был уже когда-то районом определен под полигон. Под завод по перераробтке по нашему законодательству, мы не можем какой захотели участок, там есть требования – роза ветров, расстояния. Вообще расстояние от населенного пункта достаточно 1 км. Темболее нам присвоили 2 категорию, но чтоб обезопасить</p> <p>-Я не могу нести ответственности за недобросовестные предприятия или сами деятельности у этих предприятий другон. Но мы ж думаем о здоровье наших детей в конце концов.</p>	<p>Снято</p> <p>Снято</p>
--	--	--	---------------------------

	<p>одна фирма вывозила с нашего озера песок, в течении нескольких лет распотрошила весь берег.</p> <p>И когда наше население пока не поднялось, наше население не выгнали их от тудого. И экологи и областные и районные здесь сходы проводили. И все договорились что все правильно делается, а потом когда стал ветер дуть с озера нас снасило песком</p>		
4	<p>Пьянкова Е.А. местная жительница</p> <p>- Вот именно, наших детей которые здесь живут.</p> <p>Вы понимаете?</p> <p>Сами зачитывали 22 вредных вещества.</p>	<p>Абишева М.С. Генеральный директор ТОО «Эко-Dump»</p> <p>- Я объясню на этот вопрос вот у нас 14 с чем-то -15 тонн выбросов. От котельной школы выбросов больше. И наши выбросы не от самого завода, у нас отопление на газе, это выбросы вот эта техника заезжает, въезжает.</p>	Снято
5	<p>Раенок С.С.</p> <p>Местная жительница:</p> <p>- А газ, газа нет! Газ то надо подвести!</p>	<p>Абишева М.С. Генеральный директор ТОО «Эко-Dump»</p> <p>- Газ привозной будет.</p> <p>Ахметов Е.Б. Исполнительный директор ТОО «Эко-Dump»:</p> <p>- Газгольдер будет стоять</p> <p>Фияткина Е.А. инженер-эколог ТОО «Green-TAU»:</p> <p>- Газ будет привозной в цистернах, будет установлена газораспределительная установка, будет подземная и туда будет закачиваться и уже с газораспределителя газ будет подаваться.</p> <p>Абишева М.С. Генеральный директор ТОО «Эко-Dump»:</p> <p>- Что-то не так в этом проекте мы сделать не можем, потому что он идет под исполнение Премьер-министра и Министерство экологии конкретно этим проектом занимается, поэтому все технологии которые есть они все выбраны максимально экологично, без каких-либо выбросов.</p>	Снято
6	<p>Раенок С.С.</p> <p>Местная жительница:</p> <p>-Министерство Департамент экологии здесь не живет!</p> <p>Пьянкова Е.А. местная жительница</p> <p>Департамент экологии здесь не живет! А Вы передьте в Златополье будете здесь жить? Будете тут дышать.</p> <p>Мы четырьмя заводами дышим. Вот этот, особено, новый, день и ночь и когда ветер с той стороны. Такая же вонючка и будет.</p>	<p>Абишева М.С. Генеральный директор ТОО «Эко-Dump»:</p> <p>- Перееду без проблем буду тут жить, куплю себе дом.</p> <p>Мы не виноваты в этом.</p>	Снято  Снято
7	<p>Раенок С.С.</p> <p>Местная жительница:</p> <p>-Перенсите завод. Знаете, собириите тех, кто выезжает со Златополья они вам все проголосуют «За», а если у меня дети тут родились и живут и дети, и внуки и ладно я не доживу до вашего завода, и я не хочу, чтоб они дышали.</p> <p>И сколько у нас онкологических больных в златополье вы знаете? У нас полкладбища лежат!</p>	<p>Абишева М.С. Генеральный директор ТОО «Эко-Dump»:</p> <p>У нас нет такого влияния. У нас влияние вполонину меньше чем выбросы этой котельной данной школы.</p>	Снято

	<p>Этого еще никто не изучал! Бумага все стерпит!</p> <p>-Вот мы тогда согласились на карьер Конечно, а у нас как от карьера было свинарник какой.</p>	<p>Как это никто не изучал. Для этого есть проектировщики, есть технологии, есть цифры, есть выбросы. Если мы привысим цифры чем сейчас у нас лимитированы у нас будут миллиардные экологические штрафы. Это неизбежно.</p> <p>Я не виновата что у Вас с карьером что-то не так.</p>	<p>Снято</p> <p>Снято</p>
8	<p>Пьянкова Е.А. местная жительница:</p> <p>- Вот вы говорите воду брать у нас. А вы знаете что у нас воды нет? Не хватает нам. Вы сказали, что воду у нас будете брать или с Бурабай Су Арансы.</p> <p>Да, конечно, с озера будете возить наерное. Мы знаем сколько завод требует воды, вы нам всю водокачку осушите!</p>	<p>Ахметов Е.Б. Исполнительный директор ТОО «Эко-Dump»:</p> <p>- Если вы говорите, что у нас дефицит с водой мы будем привозить воду с Бурабай Су Арансы.</p> <p>- Такого не будет!</p> <p>Абишева М.С. Генеральный директор ТОО «Эко-Dump»</p> <p>- Вы нас заранее обвиняете в том, чего не будет!</p> <p>Я сюда с душой приехала и вообще Бурабайский район без каких-либо задних. Мы потратили очень много сил и нервов. Это огромная работа проделанная нашей командой.</p>	Снято
9	<p>Раенок С.С. Местная жительница:</p> <p>- Во сколько обходится, в какую цену обходится строительство этого завода, у Вас есть такие данные?</p>	<p>Абишева М.С. Генеральный директор ТОО «Эко-Dump»: - 1,9 млрд тенге</p>	Снято
10	<p>Четверик Г.В. Местная жительница:</p> <p>- В течении какого времени вы планируете построить?</p>	<p>Абишева М.С. Генеральный директор ТОО «Эко-Dump»:</p> <p>- 8-9 месяцев</p>	Снято
11	<p>Айтмухамбетов Н.С. ТОО «Таза Quzmet»</p> <p>-Сколько рабочих мест?</p>	<p>Рабочих мест у нас будет 60</p>	Снято
11	<p>Пьянкова Е.А. местная жительница:</p> <p>-Да рабочие места тут уже никому не нужны! Тут работать некому!</p> <p>Никто не будет платить 400 тысяч сейчас! А у нас.</p>	<p>КГУ «Аппарат Златопольского сельского округа Бурабайского района» Федосеенко Н.А.</p> <p>- Мы рассчитываем не только на Златополье но и на Савинку.</p> <p>Абишева М.С. Генеральный директор ТОО «Эко-Dump»:</p> <p>- У нас зарплата сортировщика на руки которые получают 400 тысяч сейчас.</p> <p>У меня на полигоне спросите сколько люди получают! Ержан сколько у Вас зарплата?. Ержан получает 400 счем-то тысяч.</p> <p>- При чем здесь как у вас? У нас есть свои порядки своя линейка зарплат. Мы сами по себе организация. Кроме того мы планируем и будем платить налоги в местном бюджете в поселковом, а налоги будут большие, которые будут оставаться на ваши садики, дороги озеленение и т.д. Это большие хорошие налоги</p>	<p>Снято</p> <p>Снято</p>
12	<p>Раенок С.С. Местная жительница:</p> <p>Нет, ну если вы можете без нас решить эту проблему, зачем тогда собирать общественные слушания? Если вы можете без нас, если вы начали там фундамент какой-то, тогда делайте! Потому- что это не общественные слушания когда нас пришло тут 10 человек.</p>	<p>Абишева М.С. Генеральный директор ТОО «Эко-Dump»:</p> <p>- Мы еще ничего не начали.</p> <p>- Мы еще в три часа соберемся, я хочу до вас донести что это социальный завод и в первую очередь, здесь конкретно я рискую, потому-что у меня все в залоге и все будет в залоге на 15 лет пока будем в этом проекте работать и не в моих интересах привышать какие-то выбросы потому что у меня будут сразу проверки , миллиардные штрафы со стороны экологии и т.д. потому что это огромный кредит, никто бесплатно нам деньги не дает. Это кредит.</p> <p>Ахметов Е.Б. Исполнительный директор</p>	Снято

		<p>ТОО «Эко-Dump»: Уважаемые жители, многие вопросы ваши от незнания. У нас раздаточный материал, можем еще раз показать, можем еще раз прокрутить (слайд-презентация), т. е. сам завод даже по закону, по санитарным правилам должен стоять в 1 километре, а мы ставим его на расстоянии 5 км, на воздух воздействия минимальные, на землю воздействия нет, на воду воздействия нет, это не свалка с обычным захоронением! Горящая свалка выбросы большие! Ваши дома топят выбросов намного больше от угля! А там незначительное воздействие на воздух! На воду, на землю вообще воздействия нет! Это рабочие места! Это налоги в местный бюджет!</p> <p>Абишева М.С. Генеральный директор ТОО «Эко-Dump»: Мы даже мусоровозы заложили электромусоровозы, электрические!</p>	
13	<p>Четверик Г.В. Местная жительница: - Вот скажите, пожалуйста, а такой завод уже у нас существует?</p> <p>А где вы планируете первым его поставить? В Красном Яре?</p> <p>А давайте Вы в красном Яре поставите, а мы посмотрим и потом подумаем</p>	<p>Абишева М.С. Генеральный директор ТОО «Эко-Dump»: - Нет, это первый завод в Казахстане.</p> <p>- Мы одновременно будем его в трех местах строить.</p> <p>Мы не сможем так: «А давайте», у нас есть требования. Ахметов Е.Б. Исполнительный директор ТОО «Эко-Dump»: У нас идет три проекта одновременно</p>	<p>Снято</p> <p>Снято</p> <p>Снято</p>

# Приложение 1

Приложение 3.1.  
к Правилам проведения  
общественных слушаний

## Форма письма-запроса от инициатора общественных слушаний на проведение общественных слушаний в местные исполнительные органы административно-территориальных единиц (района, города)

исходящий номер: 25052811001, Дата: 26/05/2025

*(регистрационные данные письма, исходящий номер, дата)*

Информируем Вас о: Проведение оценки воздействия на окружающую среду (в том числе сопровождаемой оценкой трансграничных воздействий)

*(наименование в соответствии с пунктом 12 настоящих Правил)*

Будет осуществляться на следующей территории: Акмолинская область, Бурабайский район, Златопольский с.о., с.Златополье

*(территория воздействия, географические координаты участка)*

Предоставляем перечень административно-территориальных единиц, на территорию которых может быть оказано воздействие, и на территории которых будут проведены общественные слушания:

Предмет общественных слушаний: ПРОЕКТ ОТЧЕТА О ВОЗМОЖНЫХ ВОЗДЕЙСТВИЯХ к рабочему проекту «Строительство мусоросортировочного и перерабатывающего комплекса твердо-бытовых отходов» по месту расположения: Республика Казахстан, Акмолинская область, Бурабайский район, в адм. границах Златопольского с.о.»

*(тема, название общественных слушаний, предмет общественных слушаний в обязательном случае должен содержать точное наименование, место осуществления, срок намечаемой деятельности и наименование инициатора намечаемой деятельности)*

Просим согласовать нижеуказанные условия проведения общественных слушаний: Акмолинская область, Бурабайский район, Златопольский с.о., с.Златополье, ул. Парковая 14 А, Школа  
<https://us06web.zoom.us/j/84559146682?pwd=kG9VRvZyprOSJlP2cWwMNH8QQjU9TH.1> checkedКод доступа123456, 08/08/2025 11:00

*(место, дата и время начала проведения общественных слушаний)*

Место проведения общественных слушаний в населенном (-ых) пункте (-ах) обособлено их ближайшим расположением к территории намечаемой деятельности (4,9 км).

Объявление о проведении общественных слушаний на казахском и русском языках будет распространено следующими способами:

Луг; радио НС

*(наименование газеты, теле- и радиоканала, где будет размещено объявление)*

доски объявлений с.Златополье

*(расположение мест, специально предназначенных для размещения печатных объявлений (доски объявлений))*

Просим также подтвердить наличие технической возможности организации видеоконференцсвязи в ходе проведения общественных слушаний.

В соответствии с Экологическим кодексом Республики Казахстан и Правилами проведения общественных слушаний, общественные слушания проводятся под председательством представителя местного исполнительного органа соответствующей административно-территориальной единицы (района, города). Местный исполнительный орган обеспечивает видео- и аудиозапись открытого собрания общественных слушаний. Электронный носитель с видео- и аудиозаписью всего хода открытого собрания общественных слушаний с начала регистрации до закрытия общественных слушаний и подведением

итогов слушаний, подлежит приобщению (публикации) к протоколу общественных слушаний.

В соответствии с требованиями законодательства просим обеспечить регистрацию участников общественных слушаний и видео- и аудиозапись общественных слушаний.»  
Товарищество с ограниченной ответственностью "Эко-Дамп" (БИН: 170340033802), +7(716)-243-01-94, ejan-a@mail.ru

Представитель: Ахметов А.Е.

Составитель отчета о возможных воздействиях: ТОО «Green-TAU»

*(фамилия, имя и отчество (при наличии), должность, наименование организации представителем которой является, подпись, контактные данные инициатора общественных слушаний).*

## Приложение 2

Приложение 3.  
к Правилам проведения  
общественных слушаний

### Форма письма-ответа инициатору общественных слушаний от местных исполнительных органов административно-территориальных единиц (района, города) на проведение общественных слушаний

исходящий номер: 25052811001, Дата: 03/06/2025

---

*(регистрационные данные письма, исходящий номер, дата)*

«В ответ на Ваше письмо (исх. №25052811001, от 26/05/2025 (дата)) о согласовании предлагаемых Вами условий проведения общественных слушаний, сообщаем следующее:

«Согласовываем проведение общественных слушаний по предмету **ПРОЕКТ ОТЧЕТА О ВОЗМОЖНЫХ ВОЗДЕЙСТВИЯХ** к рабочему проекту «Строительство мусоросортировочного и перерабатывающего комплекса твердо-бытовых отходов» по месту расположения: Республика Казахстан, Акмолинская область, Бурабайский район, в адм. границах Златопольского с.о., в предлагаемую Вами 08/08/2025 11:00, Акмолинская область, Бурабайский район, Златопольский с.о., с.Златополье, ул. Пакрвоная 14 А, Школа <https://us06web.zoom.us/j/84559146682?pwd=kG9VRvZурOSJa1p2cWwMNH8QQЮ9TH.1checkedКод доступа123456> (дату, место, время начала проведения общественных слушаний)»

---

*(к причинам несогласования относятся: место проведения не относится к территории административно-территориальных единиц, на которую может быть оказано воздействие в результате осуществления намечаемой деятельности; дата и время проведения выпадает на выходные и/или праздничные дни, нерабочее время. "Поддерживаем, предложенные Вами способы распространения объявления о проведении общественных слушаний". или "Предлагаем дополнить (заменить) следующими способами, для более эффективного информирования общественности").*

«Подтверждаем наличие технической возможности организации видеоконференцсвязи в ходе проведения общественных слушаний».

«Перечень заинтересованных государственных органов: 1, 2.»

Товарищество с ограниченной ответственностью "Эко-Dump" (БИН: 170340033802), +7(716)-243-01-94, ecran-a@mail.ru

Представитель: Ахметов А.Е.

Составитель отчета о возможных воздействиях: ТОО «Green-TAU»

---

*(фамилия, имя и отчество (при наличии), должность, наименование организации представителем которой является, подпись, контактные данные инициатора общественных слушаний).*

Қоғамдық тыңдауларға қатысушылардың тіркеу парағы  
 "Қатты-тұрмыстық қалдықтардың қоқыс сұрыптау және қайта өңдеу кешенінің құрылысы" жұмыс жобасына  
 ықтимал әсерлер туралы есептің жобасы орналасқан жері бойынша: ҚР, Ақмола облысы, Бурабай ауданы, әкім.  
 Златопольский с. о."

Регистрационный лист участников общественных слушаний  
 Проект отчета о возможных воздействиях к рабочему проекту «Строительство мусоросортировочного и  
 перерабатывающего комплекса твердо-бытовых отходов» по месту расположения: РК, Ақмолинская область,  
 Бурабайский район, в адм. границах Златопольского с.о.»

п/п	Тегі, Аты, Әкесінің аты (бар болса) қатысушы	Қатысушы санаты (мүдделі жұртшылықтың, жұртшылықтың өкілі, мемлекеттік органның, бастамашының)	Байланыс телефон нөмірі	Қатысу форматы (жеке немесе конференция арқылы)	Қолы (ашық жиналысқа қатысқан жағдайда)
п/п	Фамилия, имя, отчество (при его наличии) участника	Категория участника (представитель заинтересованной общественности, общественности, государственного органа, Инициатора)	Контактный номер телефона	Формат участия  (очно или посредством конференцсвязи)	Подпись (в случае участия на открытом собрании)
1	2	3	4	5	6
1	Абильева Марьям Сериковна	Предст. ТОО «Жо-Димр»	87757033593	очно	Марьям
2	Ахметов Э.Б.	Мест. житель	87054239528	очно	Ахметов
3	Мусаев А.Н.	Мест. житель	87009849522	очно	Мусаев
4	Ахметов Э.Б.	ТОО «Жо-Димр»	8707217776	очно	Ахметов
5	Сорина Т.У.	Мест. житель	87079942501	очно	Сорина
6	Козомин Н.А.	Мест. житель	8708426870	очно	Козомин
7	Емешева Э.В.	Мест. житель	87052170695	очно	Емешева
8	Аманжол А.Т.	Мест. житель	87005707185	очно	Аманжол
9	Аманжол А.Т.	ТОО «Жо-Димр»	87750333101	очно	Аманжол
10	Аманжол А.Т.	ТОО «Жо-Димр»	87014300853	очно	Аманжол
11	Аманжол А.Т.	Мест. житель	87055316015	очно	Аманжол
12	Аманжол А.Т.	Мест. житель	7769465044	очно	Аманжол
13	Аманжол А.Т.	Мест. житель	87077790670	очно	Аманжол
14	Аманжол А.Т.	Мест. житель	87774204033	очно	Аманжол
15	Аманжол А.Т.	Мест. житель	87085315916	очно	Аманжол
16	Аманжол А.Т.	Мест. житель	87077385581	очно	Аманжол
17	Аманжол А.Т.	Мест. житель	87770345980	очно	Аманжол
18	Аманжол А.Т.	Мест. житель	87051595478	очно	Аманжол
19	Аманжол А.Т.	Мест. житель	87052266704	очно	Аманжол
20	Аманжол А.Т.	Мест. житель	87779515146	очно	Аманжол
21	Аманжол А.Т.	ТОО «Степ Таи»	87752899929	очно	Аманжол
22	Аманжол А.Т.	ТОО «Степ Таи»	87078456525	очно	Аманжол
23	Аманжол А.Т.	РПУ «Фонд-Т.А.О.»	87779543747	очно	Аманжол
24					
25					

Общественно-политическая газета Бурабайского района

# ЛУЧ

2025 год  
3 июля  
четверг  
№ 26  
(11189)

**ПРОДЛИТЕ  
ПОДПИСКУ  
на  
2-е ПОЛУГОДИЕ**

16+

Цена договорная    +7-707-607-19-32    TOOLUCH    OK.RU/LUCHPRESS

ГАЗЕТА ИЗДАЕТСЯ С 1 ИЮЛЯ 1932 ГОДА

## Праздник для тех, кто информирует и вдохновляет

В городе Кокшетау состоялось торжественное мероприятие, приуроченное ко Дню работников средств массовой информации. В этот день чествовали всех, кто посвятил себя журналистике – профессии, в которой соединяются высокая ответственность, честность, творческое начало и служение обществу.

В праздничном мероприятии для представителей медиасферы принял участие аким Акмолинской области Марат Ахметжанов. В своём выступлении он особо подчеркнул значимость работы журналистов для развития региона, общества и государства в целом.

Журналист – это не просто профессия. Это благородная миссия, которая требует мужества, принципиальности и высокого профессионализма. Ваша работа не только информирует, но и формирует общественное мнение, помогает раскрывать важные темы, быть голосом тех, кого нужно услышать, – отметил глава региона. – Сегодня в Акмолинской области работает около 90 средств республиканских телеканалов и изданий. Все они – связующее звено между обществом и государством, между людьми и важными решениями.

Марат Муратович также подчеркнул, что благодаря средствам массовой информации жители региона имеют возможность быть в курсе событий, открыто обсуждать актуальные вопросы и видеть различные точки зрения. Именно это делает журналистику по-настоящему влиятельной силой в современном мире.

В рамках праздничного мероприятия были вручены государственные награды и отмечены лучшие представители профессии. Орденем «Парасат» удосто-



ен ветеран журналистики Сайлау Кошкен. Орденем «Курмет» награждены главный редактор газеты «Арка ажары» Кайырбай Торегожа, а также редакторы газет «Есіт нұра» и «Вестник Акмола». Владислав известного журналиста и писателя Жабала Ергалиева отмечен орденем «Халықтар достығы». Кроме того, шеф-редактор телеканала «Kokshe» Зарина Бекхалиева и главный редактор районной газеты «Зерен» стали лауреатами Президентского гранта в сфере СМИ. Журналист газеты «Зерен» Светлана Ким награждена медалью «Ерен еңбегі үшін».

Выступая перед собравшимися, Кайырбай Торегожа отметил:

– Профессия журналиста – это не просто работа. Это постоянный труд, внутренняя ответственность за каждое слово, за достоверность информации. Мы помогаем людям быть в курсе событий, видеть объективную картину. А значит, способствуем формированию сильного и осознанного общества.

Традиционно в этот день были подведены итоги областного творческого конкурса «Арка тері – Акмола», ко-

торый в этом году проводится уже в пятнадцатый раз. Его лауреатами стали журналисты, телеоператоры, редакторы, корреспонденты, чьи материалы отличались актуальностью, глубиной анализа и профессиональной подачей. Победители конкурса получили почетные сертификаты – денежные премии в размере 300 и 200 тысяч тенге.

Очень отдално, что Бурабайский район также был отмечен достойным вниманием жюри конкурса. Среди награжденных – представитель газеты «ЛУЧ». Корреспондент редакции Степан Авдеев (младший) впервые стал лауреатом в номинации «Лучший репортаж». Его серия материалов, размещённых в печатном издании и Интернет-ресурсах, была высоко оценена экспертной комиссией. В данной номинации учитывались объективность, качество и социальная значимость освещения событий.

Торжественное мероприятие завершилось живым общением участников, фотографированием на память и атмосферой взаимного уважения и признательности к профессии, которая остаётся на передовой общественной жизни.

Хотел бы выразить благодарность за понимание и плодотворную совместную работу. У нас с вами есть диалог, выстроена площадка для обсуждений. Мы стараемся поддерживать журналистов, и, что важно, вы также прислушиваетесь к нашим предложениям. Такое взаимодействие дорого стоит, – отметил Арай Серикбеги.

На встрече присутствовали Малипа Нурпаилова, председатель Бурабайского районного масхалата, Утельбай Бейсенов, директор районной газеты «Бурабай», Айгуль Туругулина, директор ЦДЮТ «Армав», которые поделились своими мыслями, пожела-

ми, выразили слова признательности и благодарности представителям средств массовой информации. По итогам встречи Арай Садыхов вручил Благодарственные письма акима Акмолинской области представителям СМИ – за преданность профессии, оперативность, честность и неравнодушие к жизни района. Среди награждённых – Наталья Авдеев, редактор районной газеты «Луч», Анна Кирюхина, администратор паблика @yngovty\_sychinsksk. После приятной церемонии награждения, встреча за круглым столом продолжилась доверительной беседой между гостями мероприятия. В ходе разговора поднимались актуальные и волнующие темы города и района в целом. Неформальная атмосфера, добрые слова и признание заслуг создали ощущение настоящего профессионального праздника – заслуженного, тёплого, важного. По окончании встречи у всех собравшихся сложилось единое мнение, что такие диалоги весьма важны и очень полезны. С хорошим настроением и приятными комментариями участники встречи сохранили фото на память.

ЛУЧ-ПРЕСС



## Посвящается столице – Астане

АСТАНА – это дружба и молодость,  
АСТАНА – это сердце степей,  
АСТАНА – это труд и уверенность,  
Символ Родины славы моей!

АСТАНА – это грусть, обаяние,  
Это гордый в степи Исполин,  
АСТАНА – город грез и мечтания,  
Город юности, город седина!

АСТАНА – это символ народа,  
АСТАНА – это хлеб, это сталь,  
АСТАНА – есть прогресс год от года,  
Это луч в необъятную даль!

АСТАНА – это звон струн оркестра,  
АСТАНА – это песня домбры,  
АСТАНА – вольный ветер небесный,  
Звонкий смех городской детворы!

АСТАНА – это символ стремления,  
Это беркут парит над страной,  
АСТАНА – память всем поколениям,  
Мы гордимся Столицей тобой!

АСТАНА – это честь и отвага,  
Ак-Орда, Байтерек, Хан Шатыр –  
АСТАНА – создающая блага,  
Подарившая – Дружбу и Мир!

## Как отдыхаем в июле на День столицы в Казахстане?

День столицы – 6 июля, является государственным праздником, напоминает Учёт. к.

В 2025 году День столицы выпадает на воскресенье, что даёт 1 дополнительный выходной и сокращённую рабочую неделю за счёт переноса выходного дня на понедельник. И даже для шестидневки.

**Выходные дни в июле 2025 года:**

при пятидневной рабочей неделе: **5, 6, и 7 июля – выходные дни.**

при шестидневной рабочей неделе: **5 июля – рабочий день, 6 и 7 июля выходные дни.**

КУПЛЮ

**ЛОМ ЧЕРНОГО И ЦВЕТНОГО МЕТАЛЛА ОЧЕНЬ ДОРОГО**

до 64 тг/кг.

Обращаться: р-н Промывки.  
**8-775-678-14-54**

Лицензия № КЗ2-01/17/0990418, выд. Управлением градостроительства и промышленности Акмолинской области, от 21.09.2019 г.

В преддверии праздника – День средств массовой информации, в конференц-зале ЕТК за круглым столом прошла встреча, приуроченная к профессиональному празднику представителей медиасферы нашего района. В мероприятии принял участие аким Бурабайского района Арай Садыхов, а также представители местных СМИ, блогеры.

С приветственным словом и теплыми поздравлениями Арай Садыхов обратился к участникам встречи. В своей речи он подчеркнул ключевую роль средств массовой информации в укреплении обратной связи между государством и гражданами.

– СМИ остаются важнейшей площадкой для конструктивного, содержательного диалога. Именно журналисты поднимают острые, актуальные темы, сигнализируют о проблемах и формируют общественную повестку. Как отметил Глава государства Касым-Жомарт Токаев, СМИ могут и должны поднимать насущные вопросы, делая это с чувством высокой гражданской ответственности.

По словам акима района, сегодня как никогда возрастает значимость профессиональной журналистики, основанной на проверенных фактах, объективности и уважении к читателю.

– Я хотел бы выразить благодарность за понимание и плодотворную совместную работу. У нас с вами есть диалог, выстроена площадка для обсуждений. Мы стараемся поддерживать журналистов, и, что важно, вы также прислушиваетесь к нашим предложениям. Такое взаимодействие дорого стоит, – отметил Арай Серикбеги.

На встрече присутствовали Малипа Нурпаилова, председатель Бурабайского районного масхалата, Утельбай Бейсенов, директор районной газеты «Бурабай», Айгуль Туругулина, директор ЦДЮТ «Армав», которые поделились своими мыслями, пожела-







Көкшетау қ  
03.07.2025 ж.

«Эко-Dump»  
БСН 170340033802

## ЭФИРЛІК АНЫҚТАМА

Осы эфирлік анықтама 2025 жылғы 3 шілдеде "NS" радиостанциясының (105,7 FM) эфирінде қоғамдық тыңдаулар өткізу туралы ақпараттың Ақмола облысы бойынша таратылғанын, шығулардың жалпы саны 8 (сегіз) орыс және қазақ тілдерінде жарияланғанын, мынадай мазмұндағы ақпараттың жарияланғанын растайды:

"Эко-Dump" ЖШС "қатты-тұрмыстық қалдықтарды қоқыс сұрыптау және қайта өңдеу кешенін салу" жұмыс жобасына ықтимал әсерлер туралы есептің жобасын талқылау бойынша қоғамдық тыңдаулар өткізілетіні туралы ҚР, Ақмола облысы, Бурабай ауданы, әкім мекенжайы бойынша хабарлайды. Златопольский С.О."

Аумағына әсер етуі мүмкін және аумағында қоғамдық тыңдаулар өткізілетін әкімшілік-аумақтық бірліктердің тізбесі (егер тыңдаулардың бір пәні бойынша қоғамдық тыңдаулар бірнеше әкімшілік-аумақтық бірлікте өткізілсе): **Ақмола облысы, Бурабай ауданы, Златополье.**

Тыңдау сағат **08/08/2025 11:00-де** Златополье ауылы, Пакрковая көшесі, 14 А, Мектеп мекенжайы бойынша өтеді.

Тыңдауларға қатысу үшін мына сілтеме бойынша өту керек: <https://us06web.zoom.us/j/84559146682?pwd=kG9VRv2pOSJa1p2cWwMNH8QQfO9TH.1> кіру Коды123456 кіру коды ашық жиналыс өткізу мерзімі қоғамдық тыңдауларға қатысушылардың шешімімен қатарынан бес жұмыс күніне дейін ұзартылуы мүмкін.

Бастамашы-"Эко-Dump" ЖШС тел 87755033593

Объектінің географиялық координаттары: 52°53'26.95"С 70°2'2.42"В

"Green-TAU" ЖШС жобасының жобалық құжаттамасын әзірлеуші тел.8(702)1889815. [consult\\_escorpo@mail.ru](mailto:consult_escorpo@mail.ru)

Жоспарланған қызметке ескертулер мен ұсыныстарды e-mail арқылы жіберуге болады: [consult\\_escorpo@mail.ru](mailto:consult_escorpo@mail.ru) немесе 8(702)1889815 нөміріне қоңырау шалыңыз.

Қоғамдық тыңдауларға шығарылатын материалдар СОС ҰБД экологиялық порталында және т. б. орналастырылады <https://ndbecology.gov.kz> және жергілікті атқарушы органның ресми интернет-ресурсында: <https://www.gov.kz/memleket/entities/aqmola-upr?lang=ru>.

Жоспарланған қызмет туралы, қоғамдық тыңдаулар өткізу кезінде қосымша ақпарат алуға, сондай-ақ e-mail бойынша жоспарланған қызметке қатысты құжаттардың көшірмелерін сұратуға болады: [consult\\_escorpo@mail.ru](mailto:consult_escorpo@mail.ru) немесе тел: 8 (702) 1889815.

Қоғамдық тыңдаулар өткізу туралы ақпаратқа жұртшылықтың кол жеткізуін қамтамасыз етуге жауапты ЖАО - "Ақмола облысының Табиғи ресурстар және табиғат пайдалануды реттеу басқармасы" ММ, Көкшетау қ., а. Құнанбаев к-сі,89. тел.: 8 (7162) 402807, e-mail: [expreso@mail.ru](mailto:expreso@mail.ru)

Директор



Адамова Н.В.



г. Кокшетау  
03.07.2025

ТОО «Эко-Dump»  
БИН 170340033802

### ЭФИРНАЯ СПРАВКА

Данная эфирная справка подтверждает, что 3 июля 2025 года размещена информация о проведении общественных слушаний в эфире радиостанции "NS" (105,7 FM) вещание по Акмолинской области, общее количество выходов 8 (восемь) на русском и казахском языках, информация следующего содержания:

ТОО «Эко-Dump» уведомляет о проведении общественных слушаний по обсуждению ПРОЕКТ ОТЧЕТА О ВОЗМОЖНЫХ ВОЗДЕЙСТВИЯХ к рабочему проекту «Строительство мусоросортировочного и перерабатывающего комплекса твердо-бытовых отходов» по месту расположения: РК, Акмолинская область, Бурабайский район, в адм. границах Златопольского с.о.».

Перечень административно-территориальных единиц на территорию которых может быть оказано воздействие и на территории которых будут проведены общественные слушания (если общественные слушания по одному и тому же предмету слушаний проводятся более чем в одной административно-территориальной единице): **Акмолинская область, Бурабайский район, Златополье.**

Слушания состоятся **08/08/2025 11:00** часов по адресу: с.Златополье, ул. Пакрковая 14 А, Школа.

Для участия в слушаниях необходимо пройти по ссылке: <https://us06web.zoom.us/j/84559146682?pwd=kG9VRv2ypOSJa1p2cWwMNH8QQf09TH.1> Код доступа 123456/

Срок проведения открытого собрания может быть продлен до пяти последовательных рабочих дней по решению участников общественных слушаний.

Инициатор – ТОО «Эко-Dump» тел 87755033593

Географические координаты объекта: 52°53'26.95"С 70°2'2.42"В

Разработчик проектной документации проекта ТОО «Green-TAU» тел. 8(702)1889815. [consult\\_ecopro@mail.ru](mailto:consult_ecopro@mail.ru)

Замечания и предложения к намечаемой деятельности можно отправить по e-mail: [consult\\_ecopro@mail.ru](mailto:consult_ecopro@mail.ru) или позвонить по тел. 8(702)1889815.

Материалы, выносимые на общественные слушания, будут размещены на экологическом портале **НБД СОС и ПР** <https://ndbecology.gov.kz> и официальном интернет-ресурсе местного исполнительного органа: <https://www.gov.kz/memleket/entities/aqmola-upr?lang=ru>.

Можно получить дополнительную информацию о намечаемой деятельности, при проведении общественных слушаний, а также запросить копии документов, относящихся к намечаемой деятельности по e-mail: [consult\\_ecopro@mail.ru](mailto:consult_ecopro@mail.ru) или по тел: 8(702)1889815.

МИО ответственный за обеспечение доступа общественности к информации о проведении общественных слушаний - ГУ «Управления природных ресурсов и регулирования природопользования Акмолинской области», г. Кокшетау, ул. А. Кунанбаева, 89. тел.: 8 (7162) 402807, e-mail: [expreso@mail.ru](mailto:expreso@mail.ru)

Директор



Адамова Н.В

**Хабарландыру**

"Эко-Dump" ЖШС "қатты-тұрмыстық қалдықтарды қоқыс сұрыптау және қайта өңдеу кешенін салу" жұмыс жобасына ықтимал әсерлер туралы есептің жобасын талқылау бойынша қоғамдық тыңдаулар өткізілетіні туралы ҚР, Ақмола облысы, Бурабай ауданы, әкім мекенжайы бойынша хабарлайды. Златопольский С.О."

Аумағына әсер етуі мүмкін және аумағында қоғамдық тыңдаулар өткізілетін әкімшілік-аумақтық бірліктердің тізбесі (егер тыңдаулардың бір пәні бойынша қоғамдық тыңдаулар бірнеше әкімшілік-аумақтық бірлікте өткізілсе): **Ақмола облысы, Бурабай ауданы, Златополье.**

Тыңдау сағат **08/08/2025 11:00**-де Златополье ауылы, Пакрковая көшесі, 14 А, Мектеп мекенжайы бойынша өтеді.

Тыңдауларға қатысу үшін мына сілтеме бойынша өту керек: <https://us06web.zoom.us/j/84559146682?pwd=kG9VRv2урOSJa1р2сWwMNH8QQfO9TH.1> кіру Коды 123456 кіру коды ашық жиналыс өткізу мерзімі қоғамдық тыңдауларға қатысушылардың шешімімен қатарынан бес жұмыс күніне дейін ұзартылуы мүмкін.

Бастамашы-"Эко-Dump" ЖШС тел 87755033593  
Объектінің географиялық координаттары: 52°53'26.95"С 70°2'2.42"В  
"Green-TAU" ЖШС жобасының жобалық құжаттамасын әзірлеуші тел.8(702)1889815.  
[consult\\_ecopro@mail.ru](mailto:consult_ecopro@mail.ru)

Жоспарланған қызметке ескертулер мен ұсыныстарды е-mail арқылы жіберуге болады:  
[consult\\_ecopro@mail.ru](mailto:consult_ecopro@mail.ru) немесе 8(702)1889815 нөміріне қоңырау шалыңыз.

Қоғамдық тыңдауларға шығарылатын материалдар СОС ҰБД экологиялық порталында және т. б. орналастырылады <https://ndbecology.gov.kz> және жергілікті атқарушы органның ресми интернет-ресурсында: <https://www.gov.kz/memleket/entities/aqmola-upr?lang=ru>.

Жоспарланған қызмет туралы, қоғамдық тыңдаулар өткізу кезінде қосымша ақпарат алуға, сондай-ақ е-mail бойынша жоспарланған қызметке қатысты құжаттардың көшірмелерін сұратуға болады:  
[consult\\_ecopro@mail.ru](mailto:consult_ecopro@mail.ru) немесе тел: 8 (702) 1889815.

Қоғамдық тыңдаулар өткізу туралы ақпаратқа жұртшылықтың қол жеткізуін қамтамасыз етуге жауапты ЖАО - "Ақмола облысының Табиғи ресурстар және табиғат пайдалануды реттеу басқармасы" ММ, Көкшетау қ., а. Құнанбаев к-сі, 89. тел.: 8 (7162) 402807, e-mail: [expesco@mail.ru](mailto:expesco@mail.ru)

**Объявление**

ТОО «Эко-Dump» уведомляет о проведении общественных слушаний по обсуждению ПРОЕКТ ОТЧЕТА О ВОЗМОЖНЫХ ВОЗДЕЙСТВИЯХ к рабочему проекту «Строительство мусоросортировочного и перерабатывающего комплекса твердо-бытовых отходов» по месту расположения: РК, Ақмолинская область, Бурабайский район, в адм. границах Златопольского с.о.».

Перечень административно-территориальных единиц на территорию которых может быть оказано воздействие и на территории которых будут проведены общественные слушания (если общественные слушания по одному и тому же предмету слушаний проводятся более чем в одной административно-территориальной единице): **Ақмолинская область, Бурабайский район, Златополье.**

Слушания состоятся **08/08/2025 11:00** часов по адресу: с.Златополье, ул. Пакрковая 14 А, Школа.

Для участия в слушаниях необходимо пройти по ссылке: <https://us06web.zoom.us/j/84559146682?pwd=kG9VRv2урOSJa1р2сWwMNH8QQfO9TH.1> Код доступа 123456/

Срок проведения открытого собрания может быть продлен до пяти последовательных рабочих дней по решению участников общественных слушаний.

Инициатор – ТОО «Эко-Dump» тел 87755033593

Географические координаты объекта: 52°53'26.95"С 70°2'2.42"В

Разработчик проектной документации проекта ТОО «Green-TAU» тел. 8(702)1889815.

[consult\\_ecopro@mail.ru](mailto:consult_ecopro@mail.ru)

Замечания и предложения к намечаемой деятельности можно отправить по e-mail: [consult\\_ecopro@mail.ru](mailto:consult_ecopro@mail.ru) или позвонить по тел.8(702)1889815.

Материалы, выносимые на общественные слушания, будут размещены на экологическом портале НБД СОС и ПР <https://ndbecology.gov.kz> и официальном интернет-ресурсе местного исполнительного органа: <https://www.gov.kz/memleket/entities/aqmola-upr?lang=ru>.

Можно получить дополнительную информацию о намечаемой деятельности, при проведении общественных слушаний, а также запросить копии документов, относящихся к намечаемой деятельности по e-mail: [consult\\_ecopro@mail.ru](mailto:consult_ecopro@mail.ru) или по тел: 8(702)1889815.

МИО ответственный за обеспечение доступа общественности к информации о проведении общественных слушаний - ГУ «Управления природных ресурсов и регулирования природопользования Ақмолинской области», г. Кокшетау, ул. А. Құнанбаева, 89. тел.: 8 (7162) 402807, e-mail: [expesco@mail.ru](mailto:expesco@mail.ru)

03.07.2025  
10.15

### Хабарландыру

"Эко-Dump" ЖШС "қатты-тұрмыстық қалдықтарды коқыс сұрыптау және қайта өңдеу кешенін салу" жұмыс жобасына ықтимал әсерлер туралы есептің жобасын талқылау бойынша қоғамдық тыңдаулар өткізілетіні туралы ҚР, Ақмола облысы, Бурабай ауданы, әкім мекенжайы бойынша хабарлайды. Златопольский С.О."

Аумағына әсер етуі мүмкін және аумағында қоғамдық тыңдаулар өткізілетін әкімшілік-аумақтық бірліктердің тізбесі (егер тыңдаулардың бір пәні бойынша қоғамдық тыңдаулар бірнеше әкімшілік-аумақтық бірлікте өткізілсе): **Ақмола облысы, Бурабай ауданы, Златополье.**

Тыңдау сағат **08/08/2025 11:00-де** Златополье ауылы, Пакрковая көшесі, 14 А, Мектеп мекенжайы бойынша өтеді.

Тыңдауларға қатысу үшін мына сілтеме бойынша өту керек: <https://us06web.zoom.us/j/84559146682?pwd=kG9VRv2урOSJa1p2cWwMNH8QQfO9TH.1> кіру Коды123456 кіру коды ашық жиналыс өткізу мерзімі қоғамдық тыңдауларға қатысушылардың шешімімен қатарынан бес жұмыс күніне дейін ұзартылуы мүмкін.

Бастамашы-"Эко-Dump" ЖШС тел 87755033593

Объектінің географиялық координаттары: 52°53'26.95"С 70°2'2.42"В

"Green-TAU" ЖШС жобасының жобалық құжаттамасын әзірлеуші тел.8(702)1889815.

[consult\\_ecopro@mail.ru](mailto:consult_ecopro@mail.ru)

Жоспарланған қызметке ескертулер мен ұсыныстарды e-mail арқылы жіберуге болады:

[consult\\_ecopro@mail.ru](mailto:consult_ecopro@mail.ru) немесе 8(702)1889815 нөміріне қоңырау шалыңыз.

Қоғамдық тыңдауларға шығарылатын материалдар СОС ҰБД экологиялық порталында және т. б. орналастырылады <https://ndbecology.gov.kz> және жергілікті атқарушы органның ресми интернет-ресурсында: <https://www.gov.kz/memleket/entities/aqmola-upr?lang=ru>.

Жоспарланған қызмет туралы, қоғамдық тыңдаулар өткізу кезінде қосымша ақпарат алуға, сондай-ақ e-mail бойынша жоспарланған қызметке қатысты құжаттардың көшірмелерін сұратуға болады: [consult\\_ecopro@mail.ru](mailto:consult_ecopro@mail.ru) немесе тел: 8 (702) 1889815.

Қоғамдық тыңдаулар өткізу туралы ақпаратқа жұртшылықтың қол жеткізуін қамтамасыз етуге жауапты ЖАО - "Ақмола облысының Табиғи ресурстар және табиғат пайдалануды реттеу басқармасы" ММ, Көкшетау қ., а. Құнанбаев к-сі,89. тел.: 8 (7162) 402807, e-mail: [expesco@mail.ru](mailto:expesco@mail.ru)

### Объявление

ТОО «Эко-Dump» уведомляет о проведении общественных слушаний по обсуждению ПРОЕКТ ОТЧЕТА О ВОЗМОЖНЫХ ВОЗДЕЙСТВИЯХ к рабочему проекту «Строительство мусоросортировочного и перерабатывающего комплекса твердо-бытовых отходов» по месту расположения: РК, Акмолинская область, Бурабайский район, в адм. границах Златопольского с.о.».

Перечень административно-территориальных единиц на территорию которых может быть оказано воздействие и на территории которых будут проведены общественные слушания (если общественные слушания по одному и тому же предмету слушаний проводятся более чем в одной административно-территориальной единице): **Акмолинская область, Бурабайский район, Златополье.**

Слушания состоятся **08/08/2025 11:00** часов по адресу: с.Златополье, ул. Пакрковая 14 А, Школа.

Для участия в слушаниях необходимо пройти по ссылке: <https://us06web.zoom.us/j/84559146682?pwd=kG9VRv2урOSJa1p2cWwMNH8QQfO9TH.1> Код доступа123456/

Срок проведения открытого собрания может быть продлен до пяти последовательных рабочих дней по решению участников общественных слушаний.

Инициатор – ТОО «Эко-Dump» тел 87755033593

Географические координаты объекта: 52°53'26.95"С 70°2'2.42"В

Разработчик проектной документации проекта ТОО «Green-TAU» тел. 8(702)1889815.

[consult\\_ecopro@mail.ru](mailto:consult_ecopro@mail.ru)

Замечания и предложения к намечаемой деятельности можно отправить по e-mail: [consult\\_ecopro@mail.ru](mailto:consult_ecopro@mail.ru) или позвонить по тел.8(702)1889815.

Материалы, выносимые на общественные слушания, будут размещены на экологическом портале НБД СОС и ПР <https://ndbecology.gov.kz> и официальном интернет-ресурсе местного исполнительного органа: <https://www.gov.kz/memleket/entities/aqmola-upr?lang=ru>.

Можно получить дополнительную информацию о намечаемой деятельности, при проведении общественных слушаний, а также запросить копии документов, относящихся к намечаемой деятельности по e-mail: [consult\\_ecopro@mail.ru](mailto:consult_ecopro@mail.ru) или по тел: 8(702)1889815.

МИО ответственный за обеспечение доступа общественности к информации о проведении общественных слушаний - ГУ «Управления природных ресурсов и регулирования природопользования Акмолинской области», г. Кокшетау, ул. А. Кунанбаева,89. тел.: 8 (7162) 402807, e-mail: [expesco@mail.ru](mailto:expesco@mail.ru)

03.07.2025

10.20

## Приложение 7

### **Қоғамдық тыңдауларға баяндама Жұмыс жобасына ықтимал әсерлер туралы есеп жобасы "Қатты-тұрмыстық қалдықтардың қоқыс сұрыптау және қайта өңдеу кешенінің құрылысы" орналасқан жері бойынша: Қазақстан Республикасы, Ақмола облысы, Бурабай ауданы, әкімші. Златопольский с. о."**

Мүмкін болатын әсерлер туралы есептің осы жобасында шекті жол берілетін эмиссиялардың алдын ала нормативтері айқындалды: объектінің атмосфералық ауаға әсерін бағалау жүргізілді, объектінің санитариялық-қорғау аймағының негіздемесі орындалды, жұмыстан шығарылатын шығарындылар көздерінен бөлінетін ластаушы заттардың жер бетіндегі концентрацияларының шашырауын есептеу жүргізілді; су тұтыну және су бұру жөніндегі деректер келтірілді; қалдықтарды орналастырудың алдын ала нормативтері белгіленді, қалдықтардың жер үсті және жер асты суларына, топыраққа, өсімдіктер мен жануарлар әлеміне; жұмыстарды жүргізу кезіндегі әсердің әлеуметтік аспектілері сипатталған.

"Эко-Dump" ЖШС қызметінің негізгі түрі қауіпті емес қалдықтарды өңдеу және жою болып табылады.

Жұмыс жобасының мақсаты-қатты тұрмыстық қалдықтардың қоқыс сұрыптау және қайта өңдеу кешенін салу.

Қатты-тұрмыстық қалдықтарды қоқыс сұрыптау және қайта өңдеу кешенін салуға арналған учаске Ақмола облысы, Бурабай ауданы, әкімиятында орналасқан. златопольскийдің шекаралары С. О.

Қатты-тұрмыстық қалдықтарды қоқыс сұрыптау және қайта өңдеу кешенінің жер учаскесі Златополье селосынан солтүстік-шығыс бағытта 4,9 км және Щучинск қаласынан батыс бағытта 8,5 км жерде орналасқан.

СҚА шекарасы химиялық және физикалық әсердің экстремалды көздерінен белгіленеді.

"Адамның тіршілік ету ортасы мен денсаулығына әсер ету объектілері болып табылатын объектілердің санитариялық-қорғау аймақтарына қойылатын санитариялық-эпидемиологиялық талаптар" санитариялық қағидаларына сәйкес СҚА шекарасының радиусы 1000 метрді құрайды.

Тұрғын үй объектілері, сондай-ақ санитариялық-эпидемиологиялық талаптары жоғары объектілер (демалыс аймақтары, курорттар аумақтары, бау-бақша серіктестіктерінің аумақтары, білім беру және балалар ұйымдары, сауықтыру ұйымдары және т.б.) объектінің санитариялық-қорғау аймағына кірмейді.

Қоқыс сұрыптау кешенінің құрылысы.

Қоқыс сұрыптау және қайта өңдеу кешенінің аумағында жұмыс жобасында мынадай ғимараттар мен құрылыстар көзделген:

- Әкімшілік-тұрмыстық кешен
- Гаражбен жөндеу шеберханасы
- Дайын өнім қоймасы
- Сұрыптау цехы
- Климаттық ванналар (камералар)
- Беріліс қорабы
- Газ тарату қондырғысы (газгольдер)
- КТП 10/0, 4 кВт
- Автотұрақ
- Контейнер алаңы
- Сұрыптау алаңы
- ҚТҚ және құрылыс қалдықтарын өңдеуге арналған алаң (ұсақтау, ұсақтау және скрининг)
- Климаттық ванналардан кейін техногрунтты уақытша сақтауға арналған алаң
- Өрт резервуары
- Сорғы
- Шұңқыр
- Су ыдысы

Құрылыс мерзімі 9 айды құрайды.

Құрылыстың жүріс-тұрысы кезеңінде атмосфералық ауаға ластаушы заттардың шығарындыларымен қатар жүретін жұмыстардың негізгі түрлері көзделген:

Топырақты дамыту

Топырақты сақтау

Аумақты жоспарлау

Инертті материалдарды әкелу

Дәнекерлеу жұмыстары

Кескіндеме жұмыстары

Гидрооқшаулау жұмыстары

Дизель генераторының жұмысы

Автокөліктің жұмысы.

Алаңның аумағында УАК Құрылыс және монтаждау жұмыстары кезеңінде құрылыс алаңында 9 ұйымдастырылмаған шығарынды көзі және 1 атмосфераға ластаушы заттар шығарындыларының ұйымдастырылған көзі орналасатын болады.

Ластану көздерінен шығатын шығарындыларда 18 ластаушы заттар бар.

ҚМЖ кезеңінде ластаушы заттардың жалпы шығарындысы жылына 3.4585180968 тоннаны құрайды.

Құрылыс кезеңінде пайда болған қалдықтардың көлемі – 17.084 тоннаны (ҚТҚ, дәнекерлеу қалдықтары, құрылыс қалдықтары), оның ішінде қауіпті қалдықтар - 0.05 тоннаны (ЛКМ банктері) құрайды.

Қалдықтардың қоқыс сұрыптау және қайта өңдеу кешенін пайдалану.

Қатты тұрмыстық қалдықтарды қоқыс сұрыптау және қайта өңдеу кешенінің жұмыс режимі:

Тәулігіне 24 сағат, аптасына 7 күн; жылына 365 күн.

Қалдықтарды қайта өңдеу жөніндегі кешенге қауіпті емес қалдықтар қабылданатын болады.

Аралас коммуналдық қалдықтар (ҚТҚ) – жылына 40 000 тонна.

Құрылыс қалдықтары - жылына 20 600 тонна.

Ағаш қалдықтары-жылына 7 700 тонна.

Қоқыс сұрыптау және қайта өңдеу кешеніне қабылданатын қауіпті емес қалдықтардың жалпы көлемі жылына 68 300 тоннаны құрайды.

1. Қатты тұрмыстық қалдықтар (ҚТҚ) УАК-қа арнайы көлікпен (қоқыс таситын көліктермен) жеткізіледі, онда бастапқыда радиациялық фонды өлшеу және өлшеу өтеді.

2. ҚТҚ конвейерге берер алдында ірі габаритті бұйымдарды (дивандардың, тоңазытқыштардың бөліктері және т.б.) іріктеу жүргізіледі. Жалпы қалдықтарды қабылдамағаннан кейін қалғандары жеткізуші тізбекті конвейердің шұңқырына беріледі.

3. ҚТҚ қабылдау тізбекті конвейерінен алдын ала сұрыптауға беріледі, алдын ала сұрыптау таспалы конвейерінде - картон, Шыны, шүберек алынады.

4. Алдын ала сұрыптаудан конвейерде қалған ҚТҚ айналмалы сепараторға-барабан түріндегі экранға беріледі. Экранда полиэтилен пакеттердің жарылуы жүргізіледі және бүйір қабырғасы арқылы ұсақ органикалық қоқыстарды шығару жүргізіледі, ол қайта тиеу конвейеріне түседі және одан әрі құйрықты қайта тиеу конвейері арқылы тиісті бункерге қарай шетке бұрылады осы конвейердің ортасында магниттік сепаратор орнатылады.

5. Қалған қоқыс экранның ұшынан шығып, эстакадаға орнатылған посттардағы оқшауланған негізгі сұрыптау платформасына түседі.

6. Оқшауланған платформаның ішінде негізгі сұрыптаудың таспалы конвейері орнатылған, оның соңында эстакадаға магниттік сепаратор орнатылған. Магниттік сепаратор ұстағанның бәрі металл жинауға арналған бункерге түседі.

7. Негізгі сұрыптау таспалы конвейерінің жанында тұрған жұмысшылар қайта өңдеуге жарамды белгілі бір материалдарды алып, люктер арқылы тиісті себеттерге тастайды. Өрі қарай сұрыпталған шикізат пресске жіберілетін тізбекті конвейердің қабылдау бөлігіне түседі. Конвейерден материалдар эстакадада орнатылған автоматты пресс-компакторға түседі.

8. Бұл преста қайта өңдеуге жарамды материалдар (мысалы: картон, макулатура, полистирол, алюминий, ПЭТ, ПНД, ПВД және т. б.) сығымдалады және салмағы 300-ден 1000 кг-ға дейінгі тығыз бумаларға сыммен автоматты түрде байланады.

Климаттық ванналар.

Климаттық камералар - бетоннан жасалған.

Сұрыптау цехынан кейін Климаттық камераларға биокомпосттауға түсетін қалдықтар-коммуналдық қалдықтардан, ағаштан, органикалық заттардан (көкөністер, жемістер, шөптер, ағаш бақша-саябақ қалдықтары), тоқыма және басқа балластан шығару.

"Климаттық камераға" оқуды төсеу

Компосттау процесінде тұрақты бақылау жүзеге асырылады зондтардың көмегімен бүкіл жүйенің жұмыс қабілеттілігі. Оператор температура көрсеткіштерін, оттегінің құрамын, артық қысымды, ылғалдылықты бақылайды.

"Климаттық камерадан" алынған Материал алдыңғы тиегіштің көмегімен жіберіледі, жылжымалы электр барабанының экранына 2 фракция алынады: 60-20 мм және 20 мм-ден аз, бұл тұрақтандырылған компост (техногрунт).

Техногрунт мүдделі тұлғаларға сатылатын болады.

Қалдықтарды қайта өңдеу.

Сондай – ақ, қалдықтарды қайта өңдеу кәсіпорны мобильді қалдықтарды ұсақтағышты-ұсақтағышты қарастырады. Ағаш қалдықтарын, құрылыс қалдықтарын және ҚТҚ сұрыптау қалдықтарын қайта өңдеу үшін.

Құрылыс қалдықтары ұнтақтау және олардан инертті материал алу процесінен кейін жол-көлік және құрылыс өнеркәсібіндегі кәсіпорындарға инертті материал ретінде сатылатын болады.

Ағаш қалдықтары мен ҚТҚ сұрыптау қалдықтары ұсақтағышта ұсақталады және отын ретінде сатылады немесе климкамерлерде (биокомпосттау ванналарында) биокомпостталады.

Бақылау-өткізу пункті

Ғимаратты жылыту 3 дана электр конвекторларын орнатумен дербес болып қабылданды.

Келіп түсетін қалдықтардың массасын анықтау үшін қабылдау пунктінде таразы жабдығы орнатылған.

Әкімшілік-тұрмыстық кешен.

Қыс мезгілінде ғимаратты жылумен жабдықтау АБК ғимаратына жапсарлас салынған қазандықта (от жағу бөлмесінде) орнатылған 2 шағын көлемді 50 кВт және 80 кВт газ қазандықтарынан көзделген.

ТМЦ қоймасы-тауарлық-материалдық құндылықтарды сақтауға арналған.

Ғимарат бір қабатты, тікбұрышты пішінді. Қойма жылытылмаған.

Жөндеу цехы-жабдықты шағын жөндеу жұмыстарын жүргізуге арналған. Сору зондымен шығатын арналы желдеткішпен жабдықталған. Жабдықтың ағымдағы жөндеу жұмыстарын орындау үшін цех станоктармен және дәнекерлеу бекетімен, аккумуляторды зарядтаумен жабдықталады.

Цехты жылумен жабдықтау қуаты 50 кВт және 70 кВт екі шағын көлемді газ қазандықтарымен жабдықталған кіріктірілген қазандықтан (от жағу) қарастырылған.

ҚТҚ сұрыптау және пластикті қайта өңдеу цехы.

ҚТҚ сұрыптау цехы - жылытылмаған.

Пластмассаны қайта өңдеу цехы-қуаты 50 кВт болатын бір шағын көлемді едендік газ қазандығынан жылытылады.

Газ ұстағыш.

Қазандықтарды газбен жабдықтау көзі сұйытылған көмірсутекті газ болып табылады, оны сақтау үшін жақын маңдағы аумақта 5 м<sup>3</sup> 2 сыйымдылыққа арналған резервуарлық газгольдердің орналасуы көзделеді.

Қоқыс сұрыптау және қайта өңдеу кешенін пайдалану кезеңінде өндірістік алаңда 13 ұйымдастырылмаған шығарындылар көзі және атмосфераға ластаушы заттар шығарындыларының 7 ұйымдастырылған көзі орналасатын болады. 22 ластаушы зат.

Пайдалану кезеңінде ластаушы заттардың жалпы шығарындысы - 14.923578308 тонна / жыл тонна / жыл

Сумен жабдықтау кәсіпорынның дренажы.

Құрылыс жұмыстары кезінде Златополье ауылынан әкелінген су. Жұмысшылардың ауыз су мақсаттары үшін бөтелкедегі су. Құрылыс учаскесінде жұмысшылардың қажеттіліктері үшін биотуалет, герметикалық жер үсті пластик сыйымдылығымен жабдыкталады, ол кірдің жиналуына қарай ассенизатор машинасымен айдалады.

Ағынды суларды сору мен әкетуді мамандандырылған компания (біржолғы қызмет), Ағынды суларды қабылдау және тазарту жөніндегі ұйымға жүзеге асырады.

Пайдалану кезеңінде. Сумен жабдықтау сақтау сыйымдылығынан (әкелінген су) шешілді. Ауыз су үшін бөтелкедегі әкелінген су қолданылады.

Кәріз жүйесі.

Герметикалық ойық бетоннан жасалған, битумды гидрооқшаулағышпен, ағынды сулардың топыраққа және жер асты суларына түсуін болдырмайды. Жинақталған кезде қазба ассенизатормен сорылады және ағынды суларды қабылдау орындарына шығарылады. Объектіде өндірістік ағындар жоқ. Кәсіпорын жер үсті және жер асты су объектілеріне тікелей ағызылатын сарқынды суларды көздемейді.

Қоқыс сұрыптау және қоқыс өңдеу кешенінің жер учаскесі су қорғау аймақтары мен су объектілерінің белдеулеріне кірмейді. Көлдің ең жақын су нысаны. Құмдыкөл объектінің оңтүстік-батыс бағытта орналасқан учаскесінен 7,6 км қашықтықта орналасқан.

Учаскенің шекаралары су қорғау аймағына кірмейді.

Объектінің халықтың денсаулығына әсері жақын маңдағы елді мекендердің жоспарланған қызмет алаңынан едәуір алыстауына байланысты төмен деңгейде. Кәсіпорынның әлеуметтік-экономикалық салдарының болжамы қолайлы.

Қарастырылып отырған аумақ мемлекеттік орман қоры мен Қазақстан Республикасының ерекше қорғалатын табиғи аумақтары жерлерінен тыс жерде орналасқан. Қаралып отырған аумақта ҚР Қызыл кітабына енгізілген жануарлар мен өсімдіктер жоқ. Жалпы, жоспарланған іс-әрекеттің өсімдіктер мен жануарлар әлемінің табиғи жағдайына әсері шамалы деп бағаланады және қайтымсыз салдарға әкелмейді.

Жоспарланған қызметті жүзеге асыру кезінде топырақ-топыраққа және жер ресурстарына айтарлықтай әсер ету болжанбайды. Экспозиция рұқсат етілген.

Нысан жер үсті су көздерінен су алуды және жер үсті және жер асты су объектілеріне тікелей ағызуды көздемейді, сондықтан су ресурстарына тікелей әсер етпейді.

Атмосфералық ауаға әсер ету қарқындылығы рұқсат етілген нормалар шегінде болады, табиғи ортаның өзгеруі табиғи өзгергіштіктің шегінен шықпайды.

Қарастырылып отырған аумақта мемлекет қорғайтын объектілер тізіміне кіретін табиғи аймақтар, тарих және мәдениет ескерткіштері жоқ.

Жоспарланған қызметті жүзеге асыру кезінде табиғи орта компоненттерінің өзара әрекеттесуін бұзу болжанбайды.

Жобаны іске асыру қалдықтарды қайта өңдеумен байланысты экологиялық және санитарлық-эпидемиологиялық проблемаларды шешуге ықпал етеді. Қоқыс өңдеу кешендерінің басты артықшылықтарының бірі қоқысты көму көлемінің азаюы болып табылады, бұл зиянды шығарындылардың азаюына және жаңа материалдар өндіру үшін қайталама шикізат алуға әкеледі.

Қоршаған ортаға әсерді бағалау объектіні пайдалану кезінде жоспарланған қызметтің әсерінен болатын аумақтың қоршаған ортасына сыни немесе қайтымсыз әсер етпейтінін көрсетеді. Жоспарланған жұмыстарды жүргізу ауданының экологиялық жүйелерінің тұрақтылығын жоғалтудың алғышарттары белгіленбеген. Күтілетін әсерлер экожүйелердің қайтымсыз өзгеруіне әкелмейді.

**Доклад к общественным слушаниям**  
**Проект отчета о возможных воздействиях к рабочему проекту**  
**«Строительство мусоросортировочного и перерабатывающего комплекса твердо-бытовых отходов» по месту расположения: Республика Казахстан, Акмолинская область, Бурабайский район, в адм. границах Златопольского с.о.»**

В данном проекте отчета о возможных воздействиях определены предварительные нормативы предельно-допустимых эмиссий: проведена оценка воздействия объекта на атмосферный воздух, выполнено обоснование санитарно-защитной зоны объекта, проведен расчет рассеивания приземных концентраций загрязняющих веществ выделяющихся от работы источников выбросов; приводятся данные по водопотреблению и водоотведению; обозначены предварительные нормативы размещения отходов, произведена оценка воздействия на поверхностные и подземные воды, на почвы, растительный и животный мир; описаны социальные аспекты воздействия при проведении работ.

Основным видом деятельности ТОО «Эко-Dump» является обработка и удаление неопасных отходов.

Цель рабочего проекта – строительство мусоросортировочного и перерабатывающего комплекса твердо-бытовых отходов.

Участок под строительство мусоросортировочного и перерабатывающего комплекса твердо-бытовых отходов располагается Акмолинской области, Бурабайский район, в адм. границы Златопольского с.о.

Земельный участок мусоросортировочного и перерабатывающего комплекса твердо-бытовых отходов находится в 4,9 км в северо-восточном направлении от с. Златополье и 8,5 км в западном направлении от г. Щучинска.

Граница СЗЗ установлена от крайних источников химического, и физического воздействия.

Согласно санитарных правил «Санитарно-эпидемиологические требования к санитарно-защитным зонам объектов, являющихся объектами воздействия на среду обитания и здоровье человека» радиус границы СЗЗ **составляет 1000 метров.**

Жилые объекты, а также объекты с повышенными санитарно-эпидемиологическими требованиями (зоны отдыха, территории курортов, территории садоводческих товариществ, образовательные и детские организации, оздоровительные организации и т.п.) в санитарно-защитную зону объекта не входят.

**Строительство мусоросортировочного комплекса.**

На территории мусоросортировочного и перерабатывающего комплекса рабочим проектом предусмотрены следующие здания и сооружения:

- Административно-бытовой комплекс
- Ремонтная мастерская с гаражом
- Склад готовой продукции
- Цех сортировки
- Климатические ванны (камеры)
- КПП
- Газораспределительная установка (газгольдер)
- КТП 10/0,4 кВт
- Автопарковка
- Контейнерная площадка
- Сортировочная площадка
- Площадка для обработки ТБО и строительных отходов (измельчение, дробление и грохочения)
- Площадка для временного хранения хранения техногрунта после климатических ванн
- Пожарный резервуар
- Насосная
- Выгреб
- Емкость для воды

Срок строительства составит 9 месяцев.

На период поведения строительства предусмотрены основные виды работ, сопровождающиеся выбросами загрязняющих веществ в атмосферный воздух:

Разработка грунтов  
Хранение грунта  
Планировка территории  
Завоз инертных материалов  
Сварочные работы  
Малярные работы  
Гидроизоляционные работы  
Работа дизельгенератора  
Работа автотранспорта.

На территории площадки **на период строительных** и монтажных работ МПК на площадке строительства будет располагаться *9 неорганизованных источников выброса и 1 организованный источник выбросов* загрязняющих веществ в атмосферу.

В отходящих выбросах от источников загрязнения содержится *18 загрязняющих веществ*.

Общий валовый выброс загрязняющих веществ на период СМР составит - *3.4585180968 тонн/год*.

Объем отходов образующийся *за период строительства* составит – 17.084 тонн (ТБО, отходы сварки, строительные отходы), в т.ч. опасных - 0.05 тонн (банки ЛКМ).

### **Эксплуатация мусоросортировочного и перерабатывающего комплекса отходов.**

Режим работы мусоросортировочного и перерабатывающего комплекса твердо-бытовых отходов: 24 часа в сутки, 7 дней в неделю; 365 дней в год.

На комплекс по переработке отходов будут приниматься неопасные отходы.

**Смешанные коммунальные отходы (ТБО) – 40 000 тонн/год.**

**Строительные отходы - 20 600 т/год.**

**Древесные отходы – 7 700 т/год.**

Общий объем неопасных отходов, принимаемых на мусоросортировочный и перерабатывающий комплекс, составит 68 300 тонн/год.

1. Твёрдые бытовые отходы (ТБО) доставляются на МПК спецтранспортом (мусоровозами), где первоначально проходят взвешивание и измерение радиационного фона.
2. Перед подачей ТБО на конвейер производится отбор крупногабаритных изделий (части диванов, холодильников и т.п.). После отбраковки габаритных отходов, остальные подаются в приемок подающего цепного конвейера.
3. С приемного цепного конвейера ТБО подаются на предварительную сортировку, на ленточном конвейере предварительной сортировки - отбирают картон, стекло, ветошь.
4. С предварительной сортировки оставшееся на конвейере ТБО подаются во вращающийся сепаратор-грохот барабанного типа. В грохоте производится разрыв полиэтиленовых пакетов и через боковую стенку производится отсев мелкого органического мусора, который падает на перегрузочный конвейер и далее посредством хвостового перегрузочного конвейера отводятся в сторону к соответствующему бункеру в середине данного конвейера смонтирован магнитный сепаратор.
5. Остальной мусор выходит с торца грохота и попадает на утеплённую платформу основной сортировки на посты смонтированную на эстакаде.
6. Внутри утеплённой платформы установлен ленточный конвейер основной сортировки на в конце которого смонтирован магнитный сепаратор на эстакаде. Всё, что отловил магнитный сепаратор попадает в бункер для сбора металла.
7. Рабочие, стоя у ленточного конвейера основной сортировки, отбирают определённые материалы пригодные для вторичной переработки и сбрасывают через люки в соответствующие корзины. Далее отсортированное сырьё попадает в приёмную часть цепного конвейера подающего в пресс. С конвейера материалы поступают в установленный на эстакаде автоматический пресс компактор.
8. В этом прессе материалы пригодные для вторичной переработки (такие как: картон, макулатура, полистирол, алюминий, ПЭТ, ПНД, ПВД и т.д.) спрессовывается и автоматически перевязывается проволокой в плотные кипы весом от 300 до 1000 кг.

### **Климатические ванны.**

Климатические камеры - выполнены из бетона.

Отходы поступающие на биокомпостирование в климатические камеры на после цеха сортировки – отсев от коммунальных отходов, древесина, органика (*овощи, фрукты, трава, дерево садово-парковые отходы*), *текстиль и прочий балласт*.

*Укладка отсева в «Климатическую камеру»*

В процессе компостирования осуществляется постоянный контроль за работоспособностью всей системы при помощи зондов. Оператор, контролирует показания температуры, содержание кислорода, избыточное давление, влажность.

Материал из «Климатической камеры» при помощи фронтального погрузчика направляется, на мобильный электрический *барабанный грохот* В результате грохочения получают 2 фракции: 60-20 мм и менее 20 мм, представляющий собой стабилизированный компост (техногрунт).

Техногрунт будет реализовываться заинтересованным лицам.

#### **Переработка отходов.**

Так же предприятием для переработки отходов предусмотрен мобильный измельчитель отходов – шредер. Для переработки древесных отходов, строительных отходов, и отходов сортировки тбо.

Строительные отходы после процесса измельчения и получения из них инертного материала будут реализовываться уже как инертный материал предприятиям в дорожно-транспортную и строительную промышленность.

Отходы древесины и отходы сортировки ТБО так же будут измельчаться на шредере и реализовываться как дрова, либо подвергаться биокомпостированию в климкамерах (ваннах биокомпостирования).

#### **Контрольно-пропускной пункт**

Отопление здания принято автономное с установкой **электрических конвекторов** в количестве 3 шт.

Для определения массы поступающих отходов на пункте приема установлено весовое оборудование.

#### **Административно-бытовой комплекс.**

Теплоснабжение здания в зимний период предусмотрено от 2-х малометражных газовых котлов 50 кВт и 80кВт, установленных в котельной (топочной), пристроенной к зданию АБК.

#### **Склад ТМЦ – предназначен для хранения товарно-материальных ценностей.**

Здание одноэтажное, прямоугольной формы. Склад неотапливаемый.

#### **Ремонтный цех- предназначен для проведения мелких ремонтных работ оборудования.**

Оборудован вытяжной канальной вентиляцией с вытяжным зондом. Для выполнения текущих ремонтных работ оборудования цех будет оснащен станками и сварочным постом, зарядкой АКБ.

Теплоснабжение цеха предусмотрено от встроенной котельной (топочной) оборудованной двумя малометражными газовыми котлами мощностью 50 квт и 70квт.

#### **Цех сортировки ТБО.**

Цех сортировки ТБО - неотапливаемый.

Цех переработки пластика – отапливаемый от одного малометражного напольного газового котла мощностью 50квт.

#### **Газгольдер.**

Источником газоснабжения котлов, является сжиженный углеводородный газ для хранения которого на близлежащей территории предусматривается расположение резервуарной газгольдерной на 2 емкости по 5 м<sup>3</sup>.

На период эксплуатации мусоросортировочного и перерабатывающего комплекса на производственной площадке будет располагаться *13 неорганизованных источников выбросов и 7 организованных источников выбросов* загрязняющих веществ в атмосферу. *22* загрязняющего вещества.

Общий валовый выброс загрязняющих веществ на период эксплуатации составит - *14.923578308 тонн/год тонн/год*

#### **Водоснабжение водоотведение предприятия.**

На период **строительных работ** вода привозная из с. Златополье. Для питьевых целей рабочих вода бутилированная. Для нужд рабочих на участке строительства оборудуется биотуалет, с

герметичной поземной пластиковой емкостью, которая по мере накопления в ней нечистот откачивается ассенизаторной машиной.

Откачка и вывоз стоков осуществляется специализированной компанией (разовой услугой), в организацию по приему и очистке сточных вод.

**На период эксплуатации.** Водоснабжение решено от накопительной емкости (вода привозная). Для питьевых нужд используется привозная вода бутилированная.

#### **Канализационная система.**

*Герметичный выгреб выполнен в бетонном исполнении с битумной гидроизоляцией, исключающий попадание стоков в почву и подземные воды.* По мере накопления выгреб откачивается ассенизатором и вывозится в места приема сточных вод. Производственные стоки на объекте отсутствуют. Сточных вод, непосредственно сбрасываемых в поверхностные и подземные водные объекты, предприятие не предусматривает.

*Земельный участок мусоросортировочного и мусороперерабатывающего комплекса не входит в водоохранные зоны и полосы водных объектов.* Ближайший водный объект оз.Кумдыколь находится на расстоянии 7,6 км от участка расположения объекта в юго-западном направлении.

Границы участка не входят в водоохраную зону.

Воздействие объекта на здоровье населения находится на низком уровне в связи со значительным удалением ближайших населенных пунктов от промплощадки намечаемой деятельности. Прогноз социально-экономических последствий от деятельности предприятия – благоприятный.

Рассматриваемая территория находится вне земель государственного лесного фонда и особо охраняемых природных территорий Республики Казахстан. Животные и растительность, занесенные в Красную книгу РК на рассматриваемой территории отсутствуют. В целом воздействие намечаемой деятельности на природное состояние растительного и животного мира оценено как незначительное и не приведет к необратимым последствиям.

Реализация проекта способствует решению экологических и санитарно-эпидемиологических проблем, связанных с переработкой отходов. Одним из главных преимуществ мусороперерабатывающих комплексов является снижение объемов захоронения мусора, что приводит к сокращению вредных выбросов и получению вторичного сырья для производства новых материалов.

***Оценка воздействия на окружающую среду показывает, что при эксплуатации объекта не окажет критического или необратимого воздействия на окружающую среду территории, которая окажется под воздействием намечаемой деятельности. Предпосылок к потере устойчивости экологических систем района проведения планируемых работ не установлено. Ожидаемые воздействия не приведут к необратимым изменениям экосистем.***

**Строительство мусоросортировочного и перерабатывающего комплекса твердо-бытовых отходов по месту расположения: Республика Казахстан, Акмолинская область, Бурабайский район, в адм. границах Златопольского с.о.**

**ТОО «Эко-Dump»**

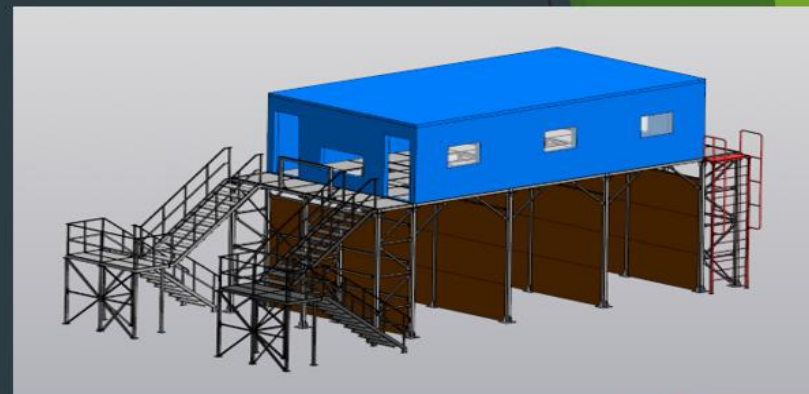
**Расположение участка  
под строительство мусоросортировочного и перерабатывающего  
комплекса твёрдо-бытовых отходов  
Акмолинская область, Бурабайский район, в адм. границах  
Златопольского с.о.**



# Цех сортировки ТБО



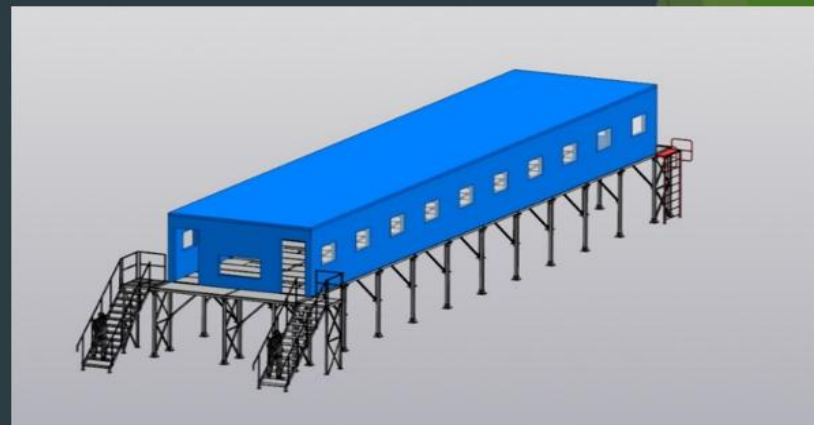
Приемный цепной конвейер



Предварительная сортировка в кабине (выборка картона, стекла, ветоши)

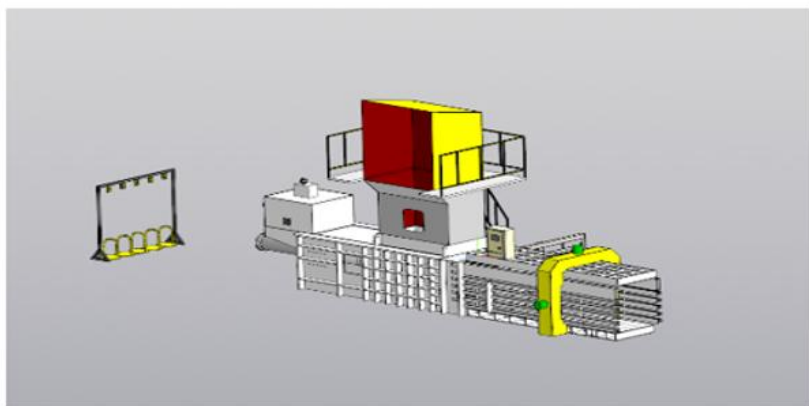


Сепаратор-грохот барабанного типа



Платформа основной сортировки на 20 постов

## Ленточный конвейер основной сортировки с магнитным сепаратором



Автоматический пресс-компактор материалы пригодные для вторичной переработки (такие как: картон, макулатура, полистирол, алюминий, ПЭТ, ПНД, ПВД и т.д.) спрессовывается и автоматически перевязывается проволокой в плотные кипы.

# Климатические ванны



Укладка компостируемого материала с формированием бурта «Климатической Камеры».



Установленные в бурт «Климатической камеры» зонды контрольно-измерительного оборудования.



Температурный зонд



Кислородный зонд

## Переработка строительных и древесных ОТХОДОВ



Мобильный измельчитель – шредер