

РЕСПУБЛИКА КАЗАХСТАН
ТОО "ПроектСтройДиалог KZ"
Лицензия №19004792 от 26.02.2019 года

Заказ: 195-2026

Заказчик: ГУ «Хромтауский районный отдел
архитектуры, градостроительства и строительства»

РАБОЧИЙ ПРОЕКТ

*Строительство ямы Беккари (скотомогильника) в селе Сарысай
Кызылсуского с.о. Хромтауского района Актюбинской области*

Том 3. Генеральный план

Альбом 1. Генеральный план

г.Актобе
2026г.

РЕСПУБЛИКА КАЗАХСТАН
ТОО "ПроектСтройДиалог KZ"
Лицензия №19004792 от 26.02.2019 года

Заказ: 195-2026

Заказчик: ГУ «Хромтауский районный отдел архитектуры,
градостроительства и строительства»

РАБОЧИЙ ПРОЕКТ

*Строительство ямы Беккари (скотомогильника) в селе Сарысай
Кызылсусского с.о. Хромтауского района Актюбинской области*

Том 3. Генеральный план

Альбом 1. Генеральный план

Директор



Урумбаева Ж.С.

г.Актобе
2026г.

ВЕДОМОСТЬ ОСНОВНЫХ КОМПЛЕКТОВ РАБОЧИХ ЧЕРТЕЖЕЙ

Обозначение	Наименование	Примечание
195-2026-ГП	Генеральный план	
195-2026-1-КР	Конструктивные решения	

ВЕДОМОСТЬ РАБОЧИХ ЧЕРТЕЖЕЙ ОСНОВНОГО КОМПЛЕКТА

Лист	Наименование	Примечание
ГП-1	Общие данные.	
ГП-2	Ситуационная схема. М 1:20000	
ГП-3	Разбивочный план. М 1:500.	
ГП-4	План организации рельефа. М 1:500.	
ГП-5	План земляных масс. М 1:250.	
ГП-6	План благоустройства. М 1:500.	
ГП-7	Ведомость объемов работ. План ограждение участка.	
ГП-8	Ограждение участка.	
ГП-9	Дезбарьер.	
ГП-10	Устройство водопропускных труб (ст. Ф 630 x 8мм).	
ГП-11	Пожарный щит.	
ГП-12	Ящик для песка.	

ВЕДОМОСТЬ ССЫЛОЧНЫХ И ПРИЛАГАЕМЫХ ДОКУМЕНТОВ

Обозначение	Наименование	Примечание
	Ссылочные документы	
СН РК 3.01-01-2013 СП РК 3.01-101-2013	Градостроительство. Планировка и застройка городских и сельских населенных пунктов.	

Общие данные.

Проект "Строительство ямы Беккари (скотомогильника) в селе Сарысай Кызылсуского с.о. Хромтауского района Актюбинской области" разработан на основании технического задания на проектирование.

Участок строительства скотомогильника находится в 1,42 км восточнее от ближайшей жилой застройки села Сарысай.

Система координат местная, система высот Балтийская.

Климатическая характеристика и основные климатические параметры, характерные для района строительства:

- расчетное значение веса снегового покрытия на 1м² горизонтальной поверхности - 180кгс/м²
- нормативное значение ветрового давления - 38 кгс/м²
- тип местности - В
- климатический район по условиям строительства - III А
- температура наиболее холодной пятидневки, обеспеченностью 0.92 - 29,9°С
- сейсмичность района строительства - 5 баллов

Генеральный план.

Генеральный план участка скотомогильника разработан в соответствии с заданием на проектирование, а также нормативных документов, действующих на территории РК: СН РК 3.01-01-2013, СП РК 3.01-101-2013 "Градостроительство. Планировка и застройка городских и сельских населенных пунктов", СН РК 2.02-01-2019, СП РК 2.02-101-2022 "Пожарная безопасность зданий и сооружений".

Генеральный план разработан в масштабе 1 : 500 на основе топографической съемки, выполненной ТОО "ПроектСтройДиалог КЗ" в январе 2026 г.

Привязка сооружений на площадке выполнена методом координатных точек, привязанных к местной системе координат, указанных на топографической съемке.

План организации рельефа выполнен методом проектных отметок. Проектом предусмотрено ограждение участка скотомогильника металлическим забором из профлистного листа, высотой 2,5 м с насадкой из колючей проволоки высотой 0,5м с двумя воротами.

По благоустройству предусмотрены проезд с щебеночным покрытием и устройство по периметру участка канавы, глубиной 1,0м и шириной 1,5м и обваловки высотой 1,0м и шириной 1,5м.

На участке запроектированы :

- биотермическая яма,
- навес над ямой,
- дезбарьер.

Взам. инв. №

Подпись и дата

Инд. № подл.

Настоящий проект разработан в соответствии с нормами и правилами, действующими на территории Республики Казахстан, и предусматривает мероприятия, обеспечивающие пожарную, взрывопожарную, экологическую и санитарно-гигиеническую безопасность для жизни и здоровья людей при правильной эксплуатации зданий и сооружений.

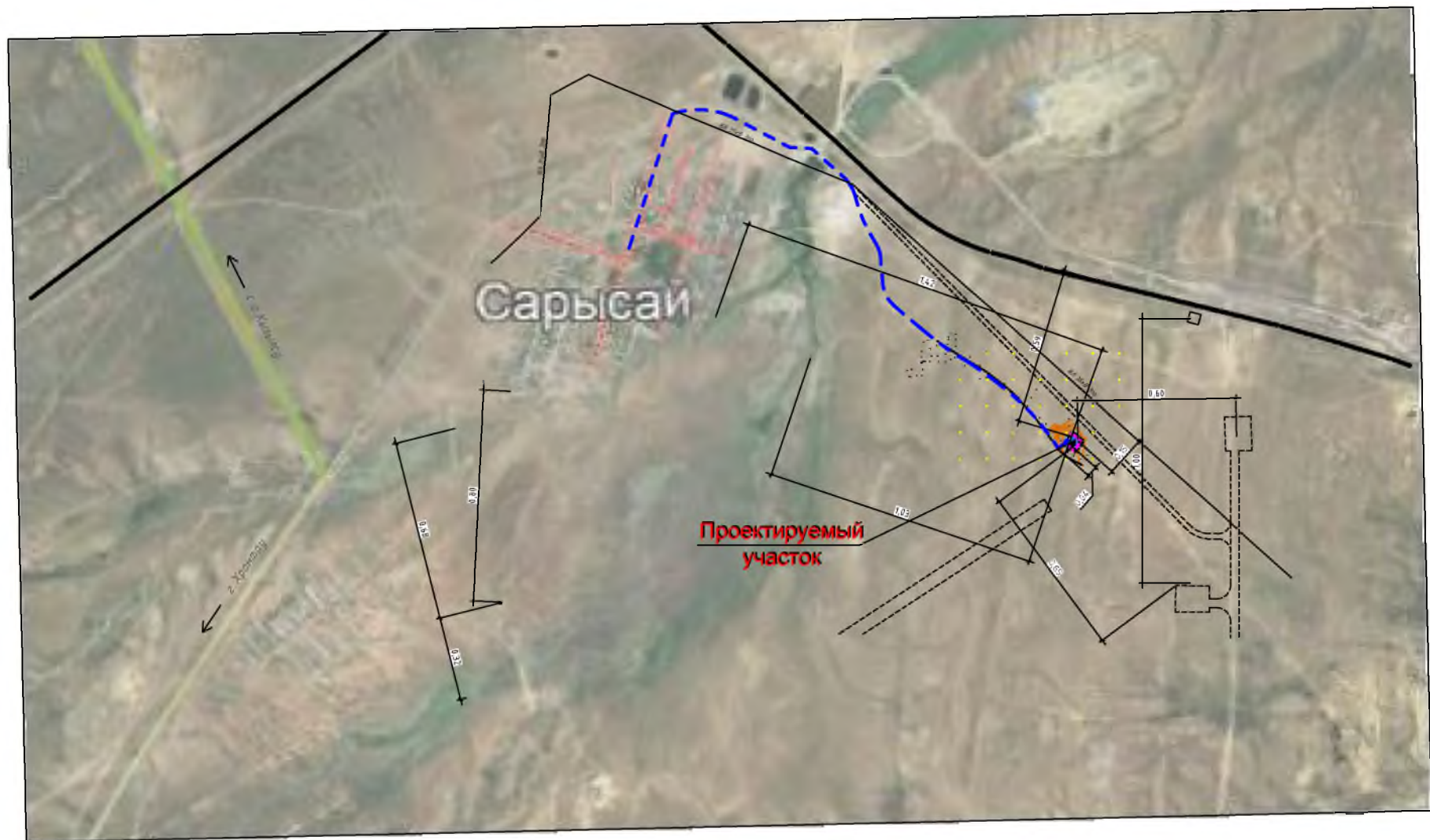
Главный инженер проекта



Урумбаева Ж.С.

					195-2026-0-ГП			
					Строительство ямы Беккари (скотомогильника) в селе Сарысай Кызылсуского с.о. Хромтауского района Актюбинской области			
Изм.	Кол-во	Лист	Док.	Подпись	Дата	Стадия	Лист	Листов
						Биотермическая яма	РП	1 / 12
ГИП		Урумбаева		<i>Ж.С. Урумбаева</i>			Общие данные.	ТОО "ПроектСтройДиалог КЗ"
Н. Контр		Лигаи		<i>Лигаи</i>				
Проверил		Герасинчук		<i>Герасинчук</i>				
Исполнил		Кожикова		<i>Кожикова</i>				

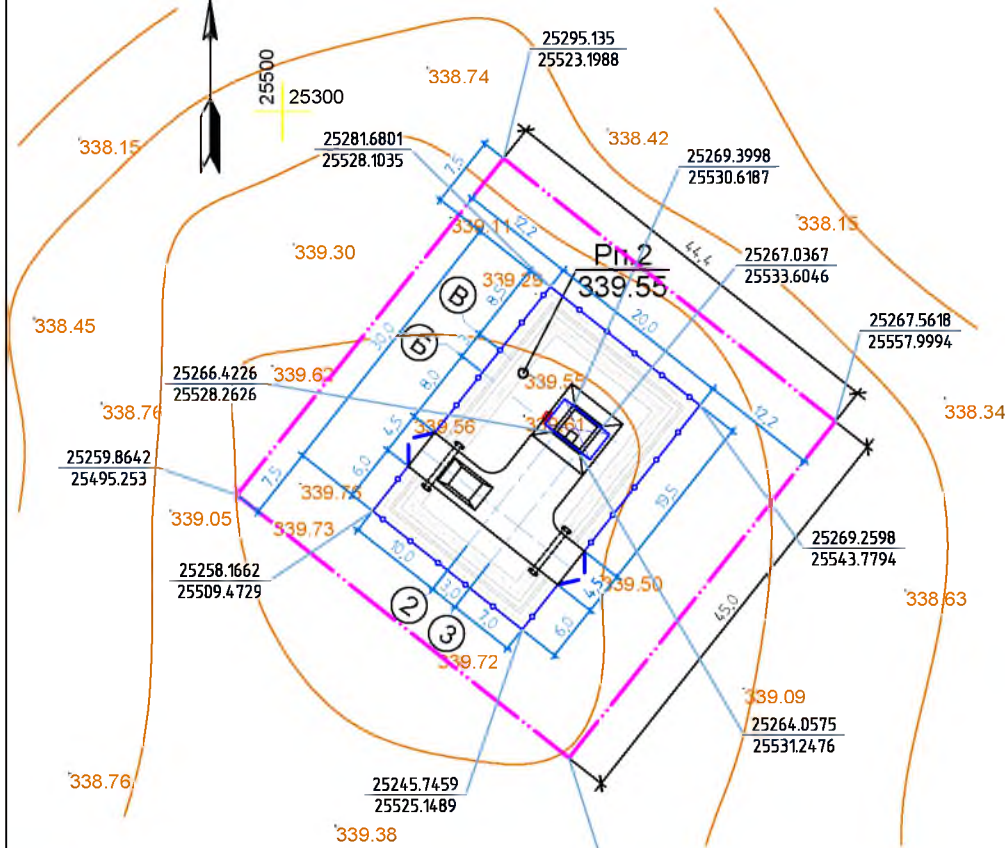
Ситуационный план возможных мест расположения скотомогильника
(Био-термическая яма). М 1:10000.



Ивв Н. годх. Парфис и Фата. Взам. инв. №

						95-2036-0-ГП			
						Строительство ямы Бекжары (скотомогильника) в селе Сарысай Кызылсуцкого с.а. Хромтауского района Активдической области			
Изм	Кол-во	Лист	Дек.	Подпись	Дата	Биотермическая яма	Стадия	Лист	Листов
ГМП							РП	2	
Н. Кайра						Ситуационный план расположения скотомогильника (Био-термическая яма). М 1:10000.	ТОО "ПроектСтройДиалог КЗ"		
Проверил									
Исполнил									

РАЗБИВОЧНЫЙ ПЛАН. М1:500



Условные обозначения:

- Граница отведенного участка по земельному акту

- Ограждение участка

- Проектируемая биотермическая яма

- Проектируемый навес

- Водопропускная труба

- Координатная сетка

X=25525,1489
Y=25245,7459 - Координаты угол
ограждения

ЭКСПЛИКАЦИЯ ЗДАНИЙ И СООРУЖЕНИЙ

Номер по плану	Наименование	Площ. застр. м ²	Координаты квадрата сетки
1	Биотермическая яма	14,44	Проектируемое
2	Навес над ямой	20,4	Проектируемое
3	Дезбарьер	15,0	Проектируемое
Всего:		49,84	

ТЭП ПО ГЕНПЛАНУ

№ п/п	Наименование	ед. изм.	Кол.-во	Примеч.
1	Площадь участка	га	0,2	
2	в т.ч. площадь участка в пределах ограждения	га	0,06	
3	Площадь застройки	м ²	49,84	
4	Плотность застройки	%	8,3	
5	Площадь проездов с щебеночным покрытием	м ²	135,0	
6	Площадь, занятая валом и канавой	м ²	273,0	
7	Площадь грунтового покрытия	м ²	142,16	
8	Протяженность ограждения участка	п.м	100,0	

Примечания:

1. Разбивочный план выполнен на топографической основе по материалам изысканий, произведенных ТОО "ПроектСтройДиалог КЗ" в январе 2026г.
2. Система высот - Балтийская.
3. Система координат - городская.
4. Все размеры на чертежах указаны в метрах.
5. Данный лист смотри совместно с листами ГП-1,2,4,5.

Взам. инв. №

Подпись и дата

Инв № подл.

195-2026-0-ГП

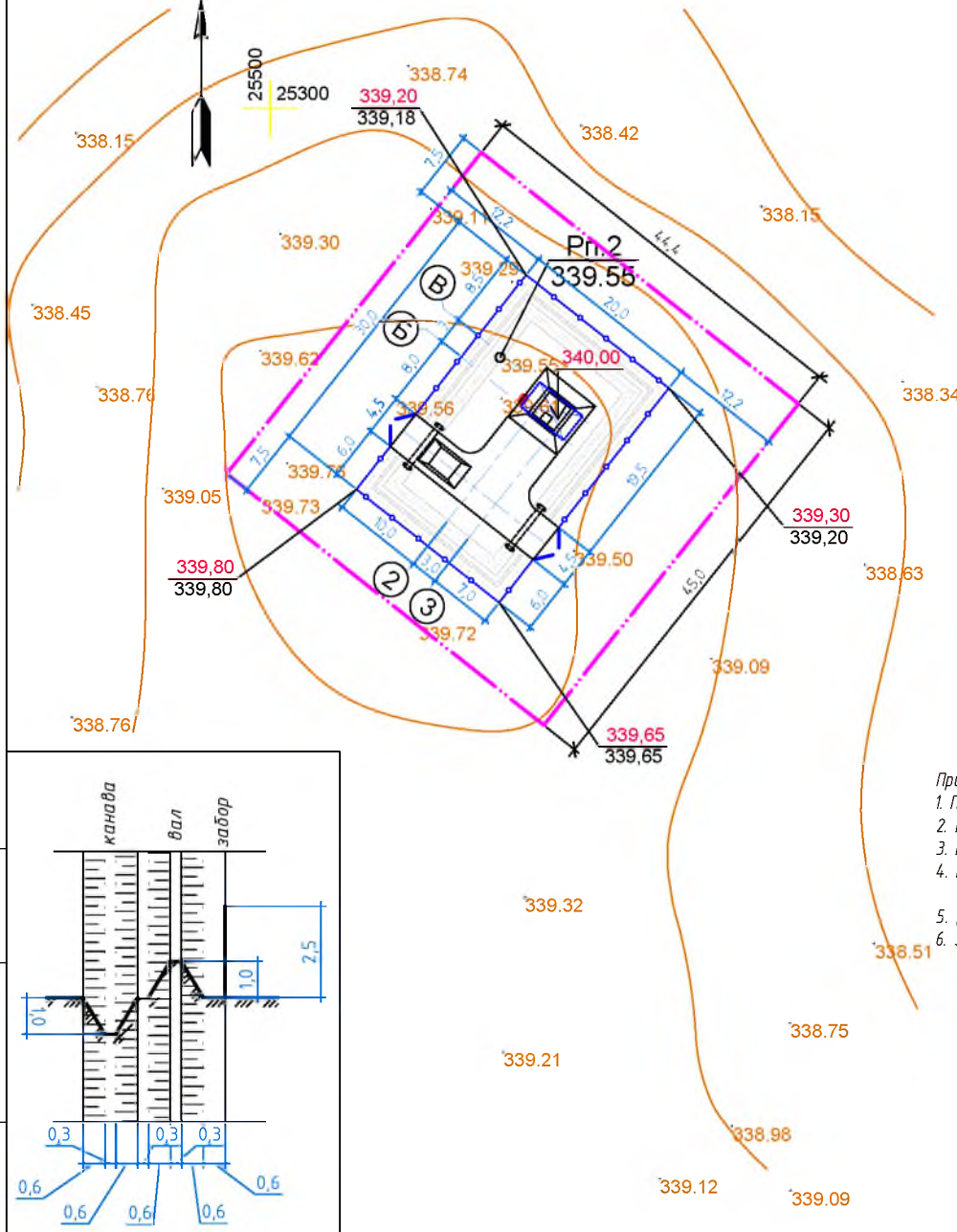
Строительство ямы Беккари (скотомогильника) в селе Сарысай Кызылуского с.о. Хромтауского района Актюбинской области

Изм.	Кол.-во	Лист	Док.	Подпись	Дата	Биотермическая яма	Стадия	Лист	Листов
ГИП	Урумбаева					Биотермическая яма	РП	3	
Н. Контр.	Лигаи					Разбивочный план. М1:500.	ТОО "ПроектСтройДиалог КЗ"		
Проверил	Герасимчук								
Исполнил	Кожикова								

ПЛАН ОРГАНИЗАЦИИ РЕЛЬЕФА. М1:500

ЭКСПЛИКАЦИЯ ЗДАНИЙ И СООРУЖЕНИЙ

Номер по плану	Наименование	Площ. застр. м ²	Координаты квадрата сетки
1	Биотермическая яма	14,44	Проектируемое
2	Навес над ямой	20,4	Проектируемое
3	Дезбарьер	15,0	Проектируемое

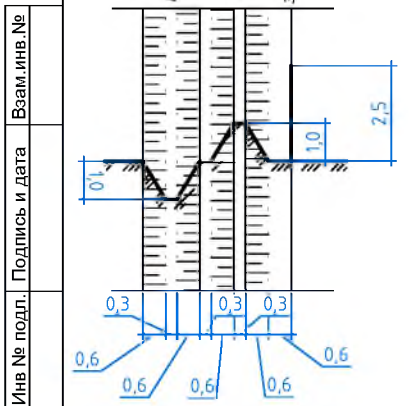


Условные обозначения:

- Граница отведенного участка по земельному акту
- Ограждение участка
- Проектируемая яма
- Проектируемый навес
- Водопропускная труба
- Проектная отметка
- Отметка существующего рельефа

Примечания:

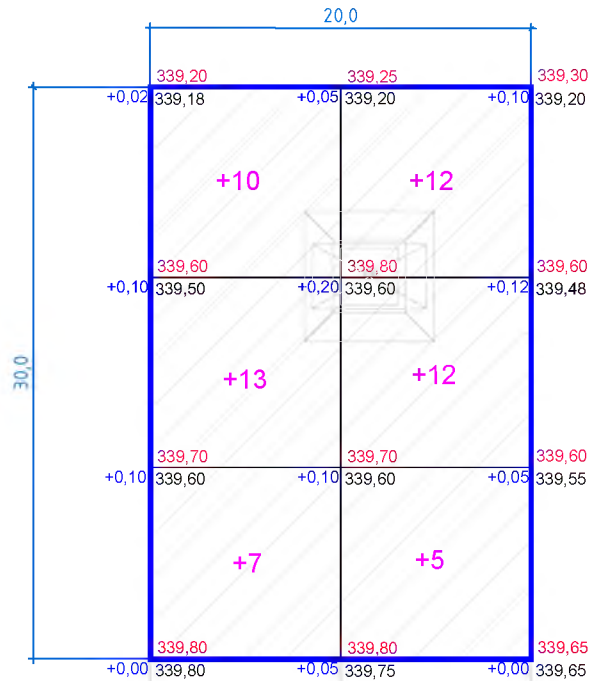
1. План организации рельефа выполнен методом проектных отметок.
2. Все расстояния даны в метрах.
3. Высотная привязка проектируемых сооружений производится от существующих отметок территории.
4. Перед производством земляных работ по планировке произвести срезку почвенно-плодородного слоя, мощностью 0,20 м и складировать его в бурты - использовать во время благоустройства территории.
5. Данный лист смотри совместно с листами ГП-1,2,3,5
6. За отм. 0,000=340,00 принята отметка верха перекрытия биотермической ямы.



					195-2026-0-ГП				
					Строительство ямы Беккари (скотомогильника) в селе Сарысай Кызылсулуского с.о. Хромтауского района Актюбинской области				
Изм.	Кол-во	Лист	Док.	Подпись	Дата				
						Биотермическая яма	Стадия РП	Лист 4	Листов
ГИП	Чрумдзев								
Н. Контр.	Лига								
Проверил	Герасинчук								
Исполнил	Кожикова								
Разбивочный план. М1:500.						ТОО "ПроектСтройДиалог КЗ"			

ВЕДОМОСТЬ ОБЪЁМОВ ЗЕМЛЯНЫХ РАБОТ

План земляных масс. М1:250



Насыпь (м³)	+30	+29	всего	+59
Выемка (м³)	-	-	всего	-

Общая площадь насыпи = 600,0 м²
 Общая площадь выемки = 0,0 м²
 Общая площадь 0-области = 0,0 м²
 Общая площадь картограммы = 600,0 м²
 Стороны квадратов на картограмме по 10 метров

п/п	Наименование работ	Количество, м³		Примеч.
		Насыпь +	Выемка -	
1	Грунт планировки территории	59,0	-	
2	Вытесненный грунт, в т. ч. при устройстве			
	- фундаментов сооружений и ямы		59,0	
	- дорожных покрытий			
	- подземных сетей			
	- плодородной почвы на участках озеленения			
3	Грунт, для устройства обвалований сооружений			
4	Недостаток пригодного грунта			
5	Грунт, подлежащий удалению			
6	Плодородный грунт, используемый для озел. терр.			
Итого перерабатываемого грунта:		59,0	59,0	

Условные обозначения

- граница работ
- проектная отметка
- отметка существующего рельефа
- рабочая отметка
- насыпь
- объем насыпи

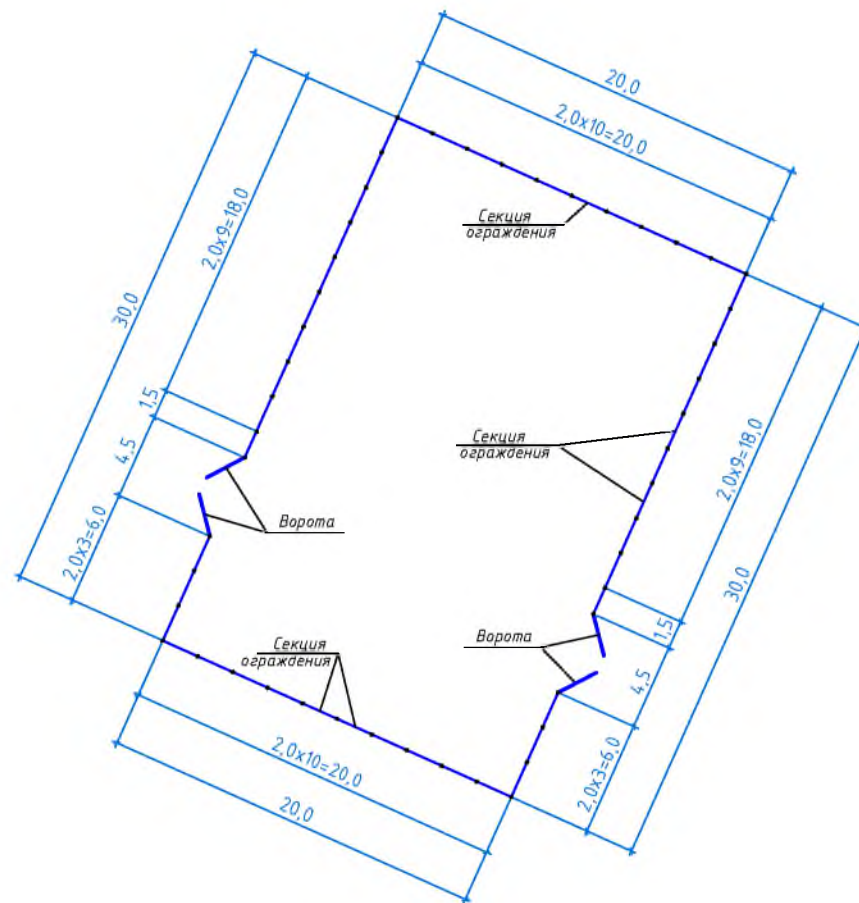
Иные № подл. | Подпись и дата | Взаим. инв. №

						195-2026-0-ГП			
						Строительство ямы Беккари (скотомогильника) в селе Сарысай Кызылсуцкого с.о. Хромтауского района Актыюдинской области			
Изм.	Кал-во	Лист	Док.	Подпись	Дата	Биотермическая яма	Стадия	Лист	Листов
							РП	5	
ГИП	Урундаева					План земляных масс. М1:250.	ТОО "ПроектСтройДиалог КЗ"		
Н. Контр.	Лигай								
Проверил	Герасимчук								
Исполнил	Кожикова								

ВЕДОМОСТЬ ОБЪЕМОВ РАБОТ

№ п/п	Наименование	Един. изм.	Кол-во	Примечание
1	Рекультивация (срезка растительного слоя толщ. 20см)	м ³	120,0	
2	Ограждение участка из профнастила, высота - 2,5м	п.м.	100,0	
3	Ворота из профнастила, Н=2,5м, В=4,5м	шт.	2	
4	Насадка из колючей стальной проволоки по верху ограждения, Н=0,5м, шаг 2,0м	п.м.	273,0	
5	Устройство по периметру участка канавы, глубиной 1,0м, шириной 0,3 - 1,5м	м ³	82,0	
	Устройство по периметру участка вала, высотой 1,0м, шириной 0,3 - 1,5м	м ³	82,0	
6	Прокладка металлической трубы Ф 630х8, L=6,0м под дорогой (241-102-0261 ГОСТ 10705-80)	шт	2	вес 1 трубы - 736,3 кг
	с устройством бетонных порталов - бетон кл. В20,с/с	шт	4	V=0,36 м ³ - на 1 портал
	- подготовка из ПГС - 100 мм	м ³	0,35	на 1 портал
7	Щебеночное покрытие проездов :		м ²	135,0
	- щебень с расклинцовкой	- 180 мм		
	- песок	- 100 мм		
	- утрамбованный грунт основания			

План ограждения участка



Конструкция покрытия проезда



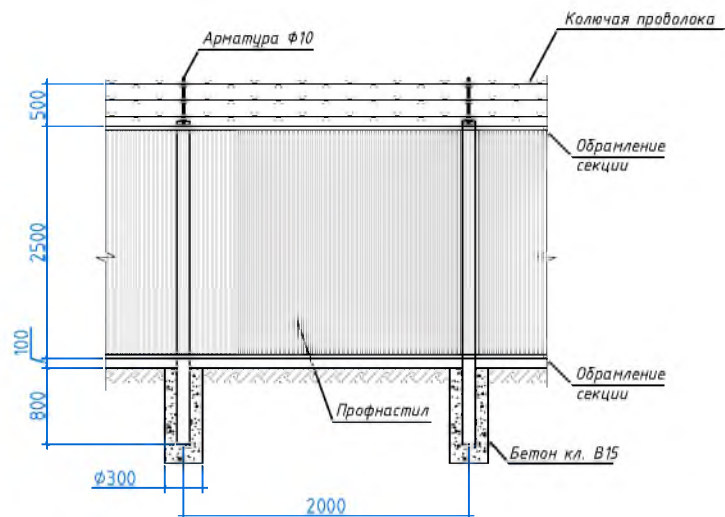
1. Общая протяженность ограждения - 100,0 п.м.

					195-2026-0-ГП		
					Строительство ямы Беккари (скотомогильника) в селе Сарысай Кызылуского с.о. Хромтауского района Актыбинской области		
Изм.	Кол-во	Лист	Док.	Подпись	Дата		
						Биотермическая яма	
						Стадия	Лист
						РП	7
						ТОО	
						"ПроектСтройДиалог KZ"	
ГИП	Урумбаева			<i>[Signature]</i>			
Н. Контр	Лигаи			<i>[Signature]</i>			
Проверил	Герасимчук			<i>[Signature]</i>			
Исполнил	Кожикова			<i>[Signature]</i>			
Ведомость объемов работ. План ограждения участка.							

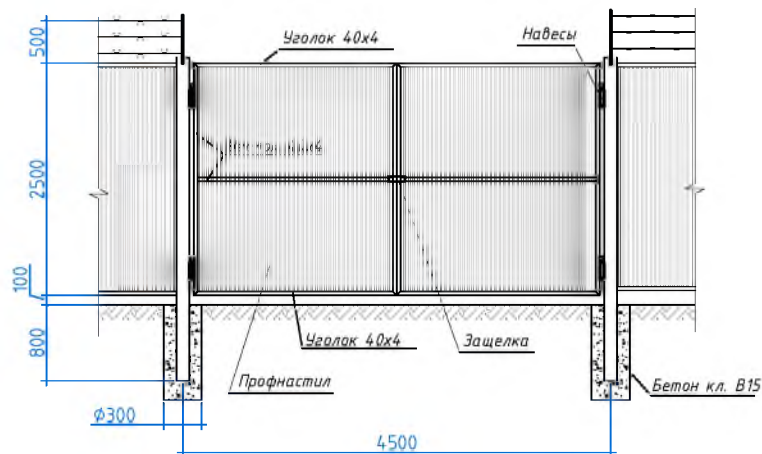
Имя и подл. Подпись и дата

Взам. инв. №

Секция ограждения



Ворота



Спецификация на всю протяженность ограждения

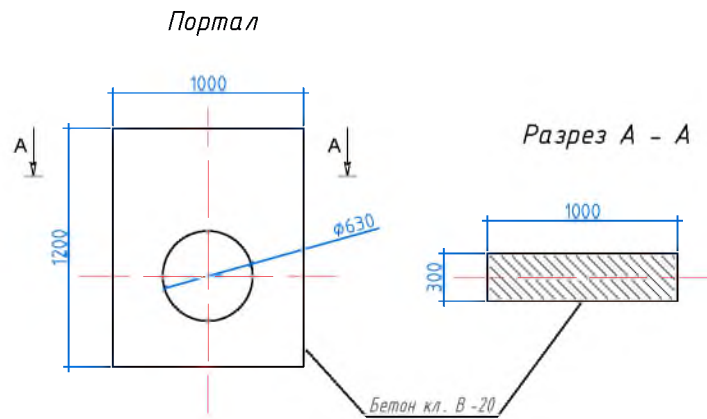
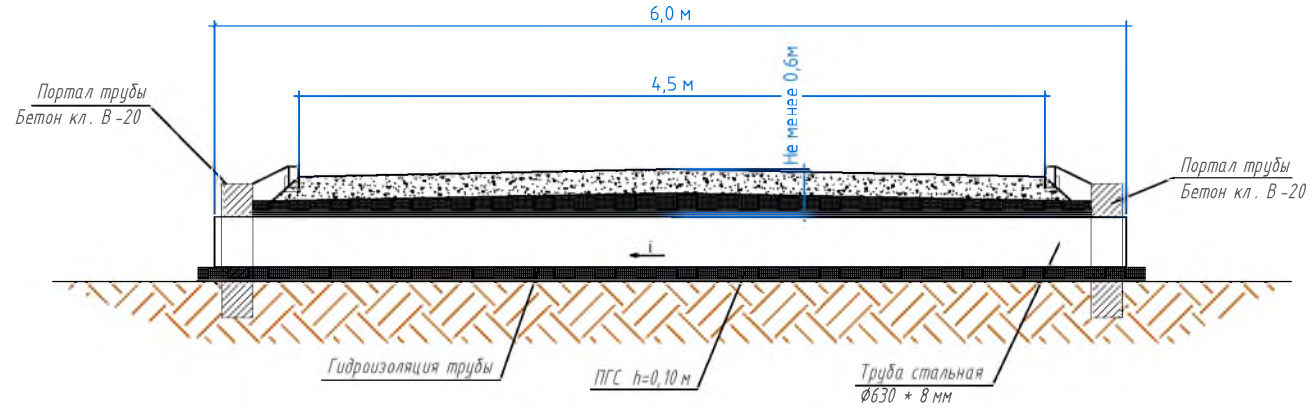
Марка по проекту	Обозначение	Наименование	Кол. шт.	Масса ед. кг.	Примечание
	8601-0602-0701	Секция ограждения из оцинкованного профнастила (2,0 x 2,5 м)	46		
	214-210-0202, ГОСТ 34028-2016	Ар-ра $\Phi 10$, L=600 мм	48	0,37	17,8 кг
	261-102-0233, ГОСТ 285-69	Колочная проволока, L=273,0 п.м	1	0,6	163,8 кг
		Ворота L _{общ} =4,5 п.м.	2		
	214-201-0102, ГОСТ 8509-93	Уголок 40x4, L=23,5 м	1	2,42	56,9 кг
	224-102-0104, СТ РК EN508-1-2012	Профнастил С21-1100-0,5	1		11,3 м ²
	223-502-0201	Навесы	4	2,0	8,0 кг
	223-502-0401, ГОСТ 5089-2011	Защелка	1	2,5	2,5 кг
		Стойка для ворот Ст-1	4		204,12 кг
	214-205-0103-0008, ГОСТ 8639-82	Кв. труба 100x100x5, L=3500	1	51,03	51,03 кг
		Материалы			
	212-101-2001 ГОСТ 7473-2010	Бетон В15 на с/ст. цем. для стоек ворот		0,07	0,3 м ³

1. Данный лист смотри совместно с листом ГП-3.
2. Окраску деталей ограждения выполнить эмалью ПФ-115 ГОСТ 6465-2023 за 2 раза по грунту ГФ-021 ГОСТ 25129-2020.
3. Сварку деталей ограждения выполнять электродами Э-42, высотой шва не более минимальной толщины свариваемых элементов.
4. Общая протяженность ограждения - 100,0 п.м.

Инв. № подл. Подпись и дата. Взам. инв. №

Изм.	Кол-во	Лист	Док.	Подпись	Дата	195-2026-0-ГП			
						Строительство ямы Беккари (скотомогильника) в селе Сарысай Кызылусского с.о. Хромтауского района Актыубинской области			
						Биотермическая яма	Стадия РП	Лист 8	Листов
						Ограждение участка.	ТОО "ПроектСтройДиалог КЗ"		
						ГИП Н. Контр. Проверил Исполнил	Усумбаева Лугай Герасимчук Кожикова		

Устройство водопропускной трубы



Изм.№ подл.	Подпись и дата	Взамен и/или №
-------------	----------------	----------------

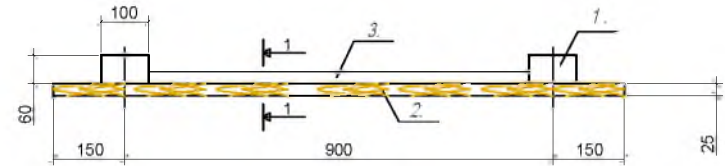
						195-2026-0-ГП			
						Строительство ямы Беккари (скотомогильника) в селе Сарысай Кызылсуского с.о. Хромтауского района Актыюдинской области			
Изм.	Кол-во	Лист	Док.	Подпись	Дата	Биотермическая яма	Стадия	Лист	Листов
							РП	10	
ГИП		Урумбаева		<i>Урумбаева</i>		Устройство водопропускных труб (ст. 630 x 8мм)	ТОО "ПроектСтройДиалог КЗ"		
Н. Контр.		Лизгай		<i>Лизгай</i>					
Проверил		Герасинчук		<i>Герасинчук</i>					
Исполнил		Кожикова		<i>Кожикова</i>					

ПОЖАРНЫЙ ЩИТ

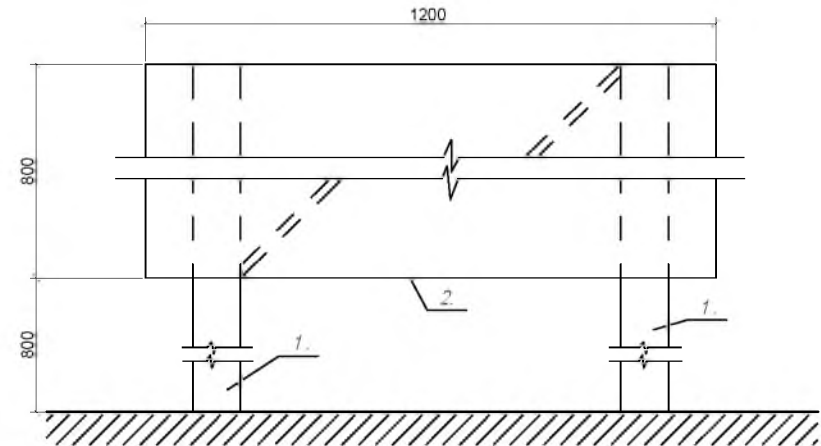
СПЕЦИФИКАЦИЯ

Поз.	Обозначение	Наименование	Кол.	Объем	Примеч.
1.	215-204-0503, ГОСТ 8486-86 E	Брус 60x100 мм, L=1800	2	0,011	0,022 м ³
2.	215-204-0503, ГОСТ 8486-86 E	Обшивка из досок б=25 мм, 1200x800		0,024	0,024 м ³
3.	215-204-0503, ГОСТ 8486-86 E	Доска 25x100, L=1200	1	0,003	0,003 м ³

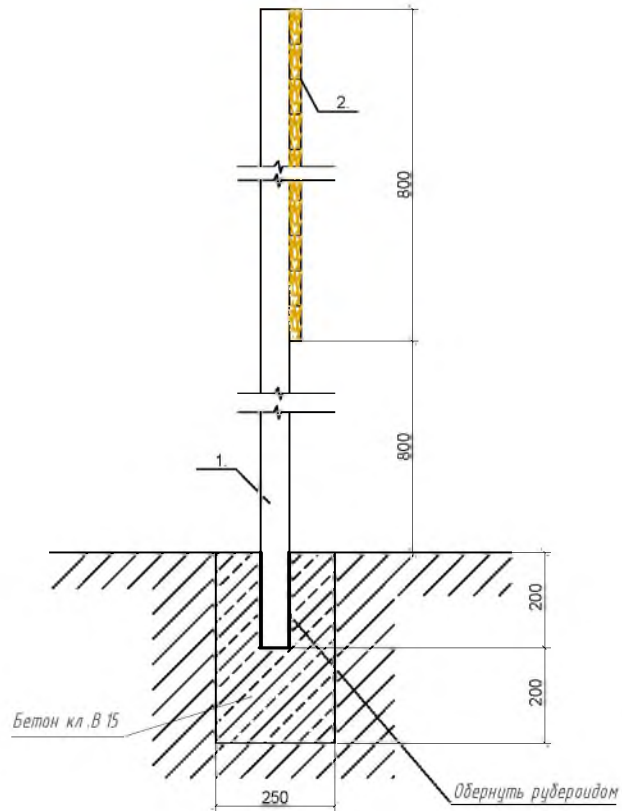
План



Фасад



1 - 1

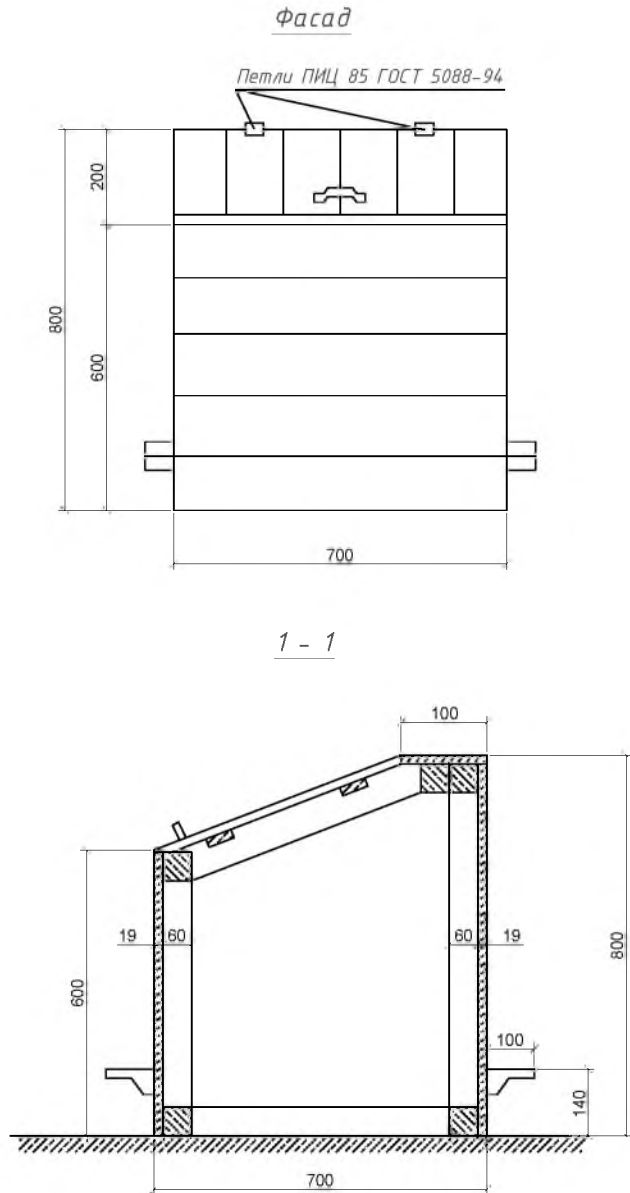


Инв. N подл. | Подпись и дата | Взам. инв. N

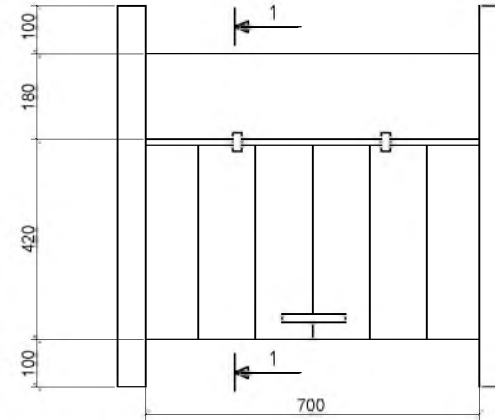
						195-2026-0-ГП				
						Строительство ямы Беккари (скотомогильника) в селе Сарысай Кызылсуского с.о. Хромтауского района Актыбинской области				
Изм.	Кол-во	Лист	Док.	Подпись	Дата	Биотермическая яма		Стадия	Лист	Листов
						Пожарный щит.		РП	11	
ГИП				Урунбаева		ТОО		"ПроектСтройДиалог КЗ"		
Н. Контр.				Лугай		"ПроектСтройДиалог КЗ"				
Проверил				Герасинчук		Формат А3				
Исполнил				Кожикова						

ЯЩИК ДЛЯ ПЕСКА

СПЕЦИФИКАЦИЯ



Поз.	Обозначение	Наименование	Кол.	Ед. изм.	Примеч.
1.	223-502-0201	Петли металлические	2	пар	
2.	223-502-0401, ГОСТ 5089-2011	Ручки металлические	1	шт	
3.	217-108-0101, ГОСТ 283-75	Гвозди Ф2, L=40	0,5	кг	
4.	215-204-0503, ГОСТ 8486-86 Е	Брусok 60*60	0,018	м³	
5.	215-204-0503, ГОСТ 8486-86 Е	Доски 19	0,042	м³	



Прмечание:

1. Ящик для песка устанавливается на щебеночное основание.
2. Наружняя поверхность ящика окрашивается масляной краской.

Имя и подл.
 Подпись и дата
 Взам. инв. №

Изм.	Кол-во	Лист	Док.	Подпись	Дата	195-2026-0-ГП		
Строительство ямы Беккари (скотомогильника) в селе Сарысай Кызылсуского с.о. Хромтауского района Актыбинской области						Стадия	Лист	Листов
Биотермическая яма						РП	12	
ГИП	Урунбаева					ТОО "ПроектСтройДиалог КЗ"		
Н. Контр.	Лигап							
Проверил	Герасимчук							
Исполнил	Кожикова		Ящик для песка.					