

РЕСПУБЛИКА КАЗАХСТАН  
ТОО "ПроектСтройДиалог KZ"  
Лицензия №19004792 от 26.02.2019 года

**Заказ:** 197-2026

**Заказчик:** ГУ «Хромтауский районный отдел  
архитектуры, градостроительства и строительства»

# РАБОЧИЙ ПРОЕКТ

*Строительство ямы Беккари (скотомогильника)  
в селе Аккудык Хромтауского района Актюбинской области*

Том 3. Генеральный план

Альбом 1. Генеральный план

г.Актобе  
2026г.

РЕСПУБЛИКА КАЗАХСТАН  
ТОО "ПроектСтройДиалог KZ"  
Лицензия №19004792 от 26.02.2019 года

**Заказ:** 197-2026

**Заказчик:** ГУ «Хромтауский районный отдел архитектуры,  
градостроительства и строительства»

# РАБОЧИЙ ПРОЕКТ

*Строительство ямы Беккари (скотомогильника)  
в селе Аккудык Хромтауского района Актюбинской области*

Том 3. Генеральный план

Альбом 1. Генеральный план

Директор



Урумбаева Ж.С.

г.Актобе  
2026г.

ВЕДОМОСТЬ ОСНОВНЫХ КОМПЛЕКТОВ РАБОЧИХ ЧЕРТЕЖЕЙ

Обозначение	Наименование	Примечание
197-2026-0-ГП	Генеральный план	
197-2026-1-КР	Конструктивные решения	

ВЕДОМОСТЬ РАБОЧИХ ЧЕРТЕЖЕЙ ОСНОВНОГО КОМПЛЕКТА

Лист	Наименование	Примечание
ГП-1	Общие данные.	
ГП-2	Ситуационный план. М 1:10000.	
ГП-3	Разбивочный план. М 1:500.	
ГП-4	План организации рельефа. М 1:500.	
ГП-5	План земляных масс. М 1:250.	
ГП-6	План благоустройства. М 1:500.	
ГП-7	Ведомость объемов работ. План ограждение участка.	
ГП-8	Ограждение участка.	
ГП-9	Дезбарьер.	
ГП-10	Устройство водопропускных труб (ст. Ф 630 x 8мм).	
ГП-11	Пожарный щит.	
ГП-12	Ящик для песка.	

ВЕДОМОСТЬ ССЫЛОЧНЫХ И ПРИЛАГАЕМЫХ ДОКУМЕНТОВ

Обозначение	Наименование	Примечание
	Ссылочные документы	
СН РК 3.01-01-2013 СП РК 3.01-101-2013	Градостроительство. Планировка и застройка городских и сельских населенных пунктов.	

Общие данные.

Проект "Строительство ямы Беккари (скотомогильника) в селе Аккудык Хромтауского района Актюбинской области" разработан на основании технического задания на проектирование. Участок строительства скотомогильника находится в 1,79 км восточнее от ближайшей жилой застройки села Аккудык.

Система координат местная, система высот Балтийская.  
Климатическая характеристика и основные климатические параметры, характерные для района строительства:

- расчетное значение веса снегового покрытия на 1м<sup>2</sup> горизонтальной поверхности - 180кгс/м<sup>2</sup>
- нормативное значение ветрового давления - 38 кгс/м<sup>2</sup>
- тип местности - В
- климатический район по условиям строительства - III А
- температура наиболее холодной пятидневки, обеспеченностью 0.92 - 29,9°С
- сейсмичность района строительства - 5 баллов

Генеральный план.

Генеральный план участка скотомогильника разработан в соответствии с заданием на проектирование, а также нормативных документов, действующих на территории РК: СН РК 3.01-01-2013, СП РК 3.01-101-2013 "Градостроительство. Планировка и застройка городских и сельских населенных пунктов", СН РК 2.02-01-2019, СП РК 2.02-101-2022 "Пожарная безопасность зданий и сооружений".

Генеральный план разработан в масштабе 1 : 500 на основе топографической съемки, выполненной ТОО "ПроектСтройДиалог КЗ" в январе 2026 г.

Привязка сооружений на площадке выполнена методом координатных точек, привязанных к местной системе координат, указанных на топографической съемке.

План организации рельефа выполнен методом проектных отметок. Проектно предусмотрено ограждение участка скотомогильника металлическим забором из профлиста, высотой 2,5 м с насадкой из колючей проволоки высотой 0,5м с двумя воротами.

По благоустройству предусмотрены проезд с щебеночным покрытием и устройство по периметру участка канавы, глубиной 1,0м и шириной 1,5м и вала высотой 1,0м и шириной 1,5м.

На участке запроектированы :

- биотермическая яма,
- навес над ямой,
- дезбарьер.

Взам. инв. N

Подпись и дата

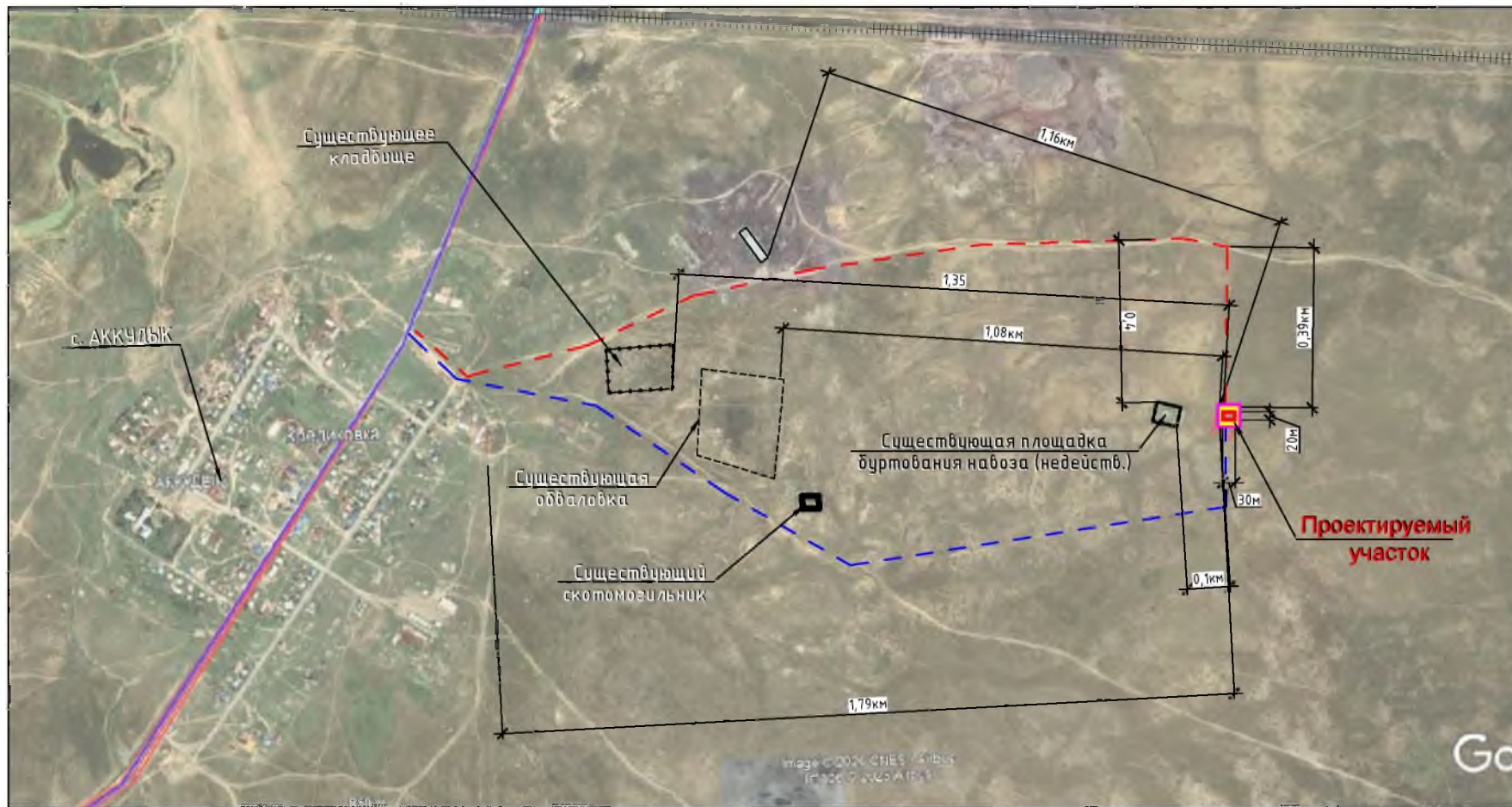
Инв. N подл.

Настоящий проект разработан в соответствии с нормами и правилами, действующими на территории республики Казахстан и предусматривает мероприятия, обеспечивающие пожарную, взрывопожарную, экологическую, инженерно-техническую и санитарно-гигиеническую безопасность для жизни и здоровья людей при правильной эксплуатации зданий и сооружений.  
Главный инженер проекта



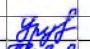



					197-2026-0-ГП			
					Строительство ямы Беккари (скотомогильника) в селе Аккудык Хромтауского района Актюбинской области			
Изм.	Кол-во	Лист	Док.	Подпись	Дата	Стадия	Лист	Листов
						РП	1	12
ГИП		Урмдаева		<i>Урмдаева</i>		Общие данные.	ТОО "ПроектСтройДиалог КЗ"	
Н. Контр.		Лигаи		<i>Лигаи</i>				
Проверил		Герасимчук		<i>Герасимчук</i>				
Исполнил		Кожикова		<i>Кожикова</i>				

Ситуационный план. М1:10000.



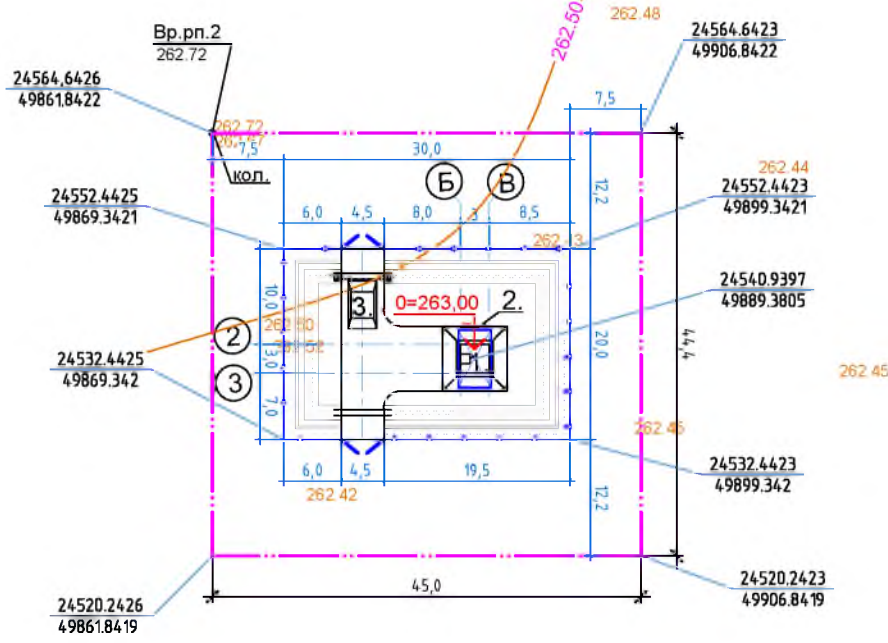
Условные обозначения

-  - Существующий скотомогильник
-  - Проектируемый скотомогильник
-  - Протяженность 2,35 км
-  - Протяженность 2,5 км
-  - Железнодорожный путь

						197-2026-0-ГП			
						Строительство ямы Беккари (скотомогильника) в селе Аккудык Хронтауского района Актыюдинской области			
Изм.	Кол-во	Лист	Док.	Подпись	Дата	Биотермическая яма	Стадия	Лист	Листов
							РП	2	
ГИП	Чрумбаева					Ситуационный план. М1:10000.	ТОО "ПроектСтройДиалог КЗ"		
Н. Контр.	Лигаи								
Проверил	Герасинчук								
Исполнил	Кожикова								



### РАЗБИВОЧНЫЙ ПЛАН. М1:500



#### УСЛОВНЫЕ ОБОЗНАЧЕНИЯ:

- Грунтовая дорога
- Ограждение территории
- Проектируемая площадка
- Проектируемая яма
- Проектируемый навес
- Водопропускная труба
- Координатная сетка
- Координаты пересечения углов сооружений

### ЭКСПЛИКАЦИЯ ЗДАНИЙ И СООРУЖЕНИЙ

Номер по плану	Наименование	Площ. застр. м <sup>2</sup>	Координаты квадрата сетки
1	Биотермическая яма	14,44	Проектируемое
2	Навес над ямой	20,4	Проектируемое
3	Дезбарьер	15,0	Проектируемое
Всего:		49,84	

### ТЭП ПО ГЕНПЛАНУ

№ п/п	Наименование	ед. изм.	Кол.-во	Примеч.
1	Площадь участка	га	0,2000	
2	в т.ч. площадь участка в пределах ограждения	га	0,06	
3	Площадь застройки	м <sup>2</sup>	49,84	
4	Плотность застройки	%	8,3	
5	Площадь проездов с щебеночным покрытием	м <sup>2</sup>	135,0	
6	Площадь, занятая валом и канавой	м <sup>2</sup>	273,0	
7	Площадь грунтового покрытия	м <sup>2</sup>	142,16	
8	Протяженность ограждения участка	п.м	100,0	

#### Примечания:

- Разбивочный план выполнен на топографической основе по материалам изысканий, произведенных ТОО "ПроектСтройДиалог КЗ" в январе 2026г.
- Система высот - Балтийская.
- Система координат - городская.
- Все размеры на чертежах указаны в метрах.
- Данный лист смотри совместно с листами ГП-1,2,4,5.

Инв № подл. Подпись и дата Взам.инв.№

197-2026-0-ГП

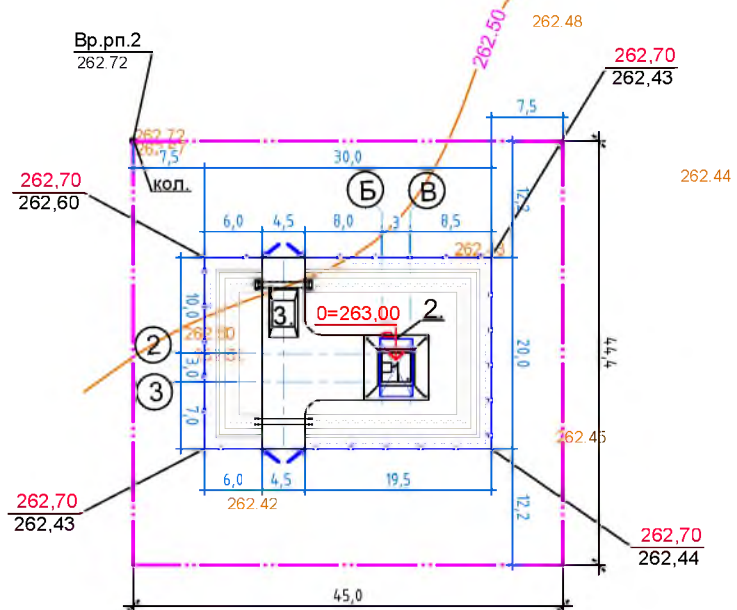
Строительство ямы Беккари (скотомогильника)  
в селе Аккудык Хромтауского района Актюбинской области

Изм.	Кол.-во	Лист	Док.	Подпись	Дата	Биотермическая яма	Стадия	Лист	Листов
ГИП	Урмулбаев						РП	3	
Н. Контр.	Лигаи								
Проверил	Герасимчук								
Исполнил	Кожикова								
Разбивочный план. М1:500.							ТОО "ПроектСтройДиалог КЗ"		




## ЭКСПЛИКАЦИЯ ЗДАНИЙ И СООРУЖЕНИЙ

Номер по плану	Наименование	Площ. застр. м <sup>2</sup>	Координаты квадрата сетки
1	Биотермическая яма	14,44	Проектируемое
2	Навес над ямой	20,4	Проектируемое
3	Дезбарьер	15,0	Проектируемое

### ПЛАН ОРГАНИЗАЦИИ РЕЛЬЕФА. М1:500

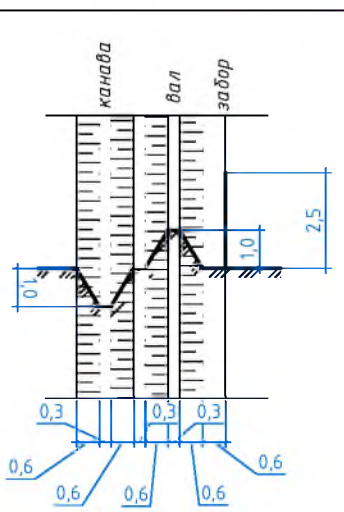


**Условные обозначения:**

- - Граница отведенного участка по земельному акту
- - Ограждение участка
-  - Проектируемая яма
-  - Проектируемый навес
-  - Водопропускная труба
- 262,70 - Проектная отметка
- 262,44 - Отметка существующего рельефа

**Примечания:**

1. План организации рельефа выполнен методом проектных отметок.
2. Все расстояния даны в метрах.
3. Высотная привязка проектируемых сооружений производится от существующих отметок территории.
4. Перед производством земляных работ по планировке произвести срезку почвенно-плодородного слоя, мощностью 0,20 м и складировать его в бурты - использовать во время благоустройства территории.
5. Данный лист смотри совместно с листами ГП-1,2,3,5.
6. За отм. 0,000=263,00 принята отметка верха перекрытия биотермической ямы.

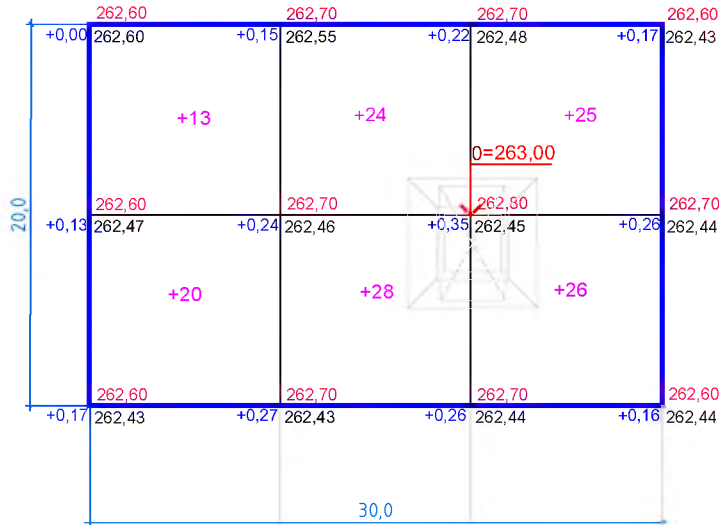


Имя № подл. Подпись и дата

Взам.инв.№

197-2026-0-ГП					
Строительство ямы Беккари (скотомогильника) в селе Аккуйык Храмтауского района Актыбдинской области					
Изм.	Кол-во	Лист	Док.	Подпись	Дата
Биотермическая яма				Стадия	Лист
				РП	4
План организации рельефа. М1:500.				ТОО "ПроектСтройДиалог КЗ"	
ГИП	Урумдаева				
Н. Контр.	Лизай				
Проверил	Герасимчук				
Исполнил	Кожикова				

План земляных масс. М1:250



Насыпь (м³)	+33	+52	+51	всего	+136
Выемка (м³)	-	-	-	всего	-

Общая площадь насыпи = 600,0 м²  
 Общая площадь выемки = 0,0 м²  
 Общая площадь 0-области = 0,0 м²  
 Общая площадь картограммы = 600,0 м²  
 Стороны квадратов на картограмме по 10 метров

Ведомость объемов земляных работ

п/п	Наименование работ	Количество, м³		Примеч.
		Насыпь +	Выемка -	
1	Грунт планировки территории	136,0	-	
2	Вытесненный грунт, в т. ч. при устройстве			
	- фундаментов сооружений и ямы		136,0	
	- дорожных покрытий			
	- подземных сетей			
	- плодородной почвы на участках озеленения			
3	Грунт, для устройства обвалований сооружений			
4	Недостаток пригодного грунта			
5	Грунт, подлежащий удалению			
6	Плодородный грунт, используемый для озел. терр.			
Итого перерабатываемого грунта:		136,0	136,0	

Условные обозначения

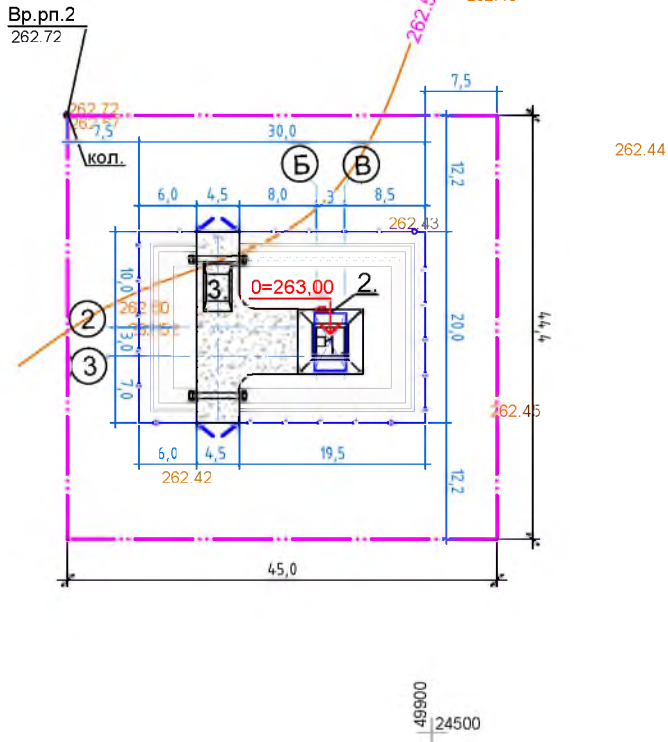
- граница работ
- проектная отметка
- отметка существующего рельефа
- рабочая отметка
- насыпь
- объем насыпи

Взаим. инв. №  
 Подпись и дата  
 Инв. № подл.

					197-2026-0-ГП				
					Строительство ямы Беккари (скотомогильника) в селе Аккудык Храптауского района Актедийской области				
Изм.	Кол-во	Лист	Док.	Подпись	Дата				
						Биотермическая яма	Стадия РП	Лист 5	Листов
ГИП	Чрундаева								
Н. Контр.	Лигаи								
Проверил	Герасимчук								
Исполнил	Кожикова								
План земляных масс. М1:250.						ТОО "ПроектСтройДиалог КЗ"			










ПЛАН БЛАГОУСТРОЙСТВА. М1:500







Экспликация зданий и сооружений

Номер по плану	Наименование	Площ. застр. м <sup>2</sup>	Координаты квадрата сетки
1	Биотермическая яма	14,44	Проектируемое
2	Навес над ямой	20,4	Проектируемое
3	Дезбарьер	15,0	Проектируемое
Всего:		49,84	

Условные обозначения:

-  - Граница отведенного участка по земельному акту
-  - Ограждение участка
-  - Проектируемая яма
-  - Проектируемый навес
-  - Водопропускная труба
-  - Щебеночное покрытие
-  - Пожарный щит с ящиком для песка

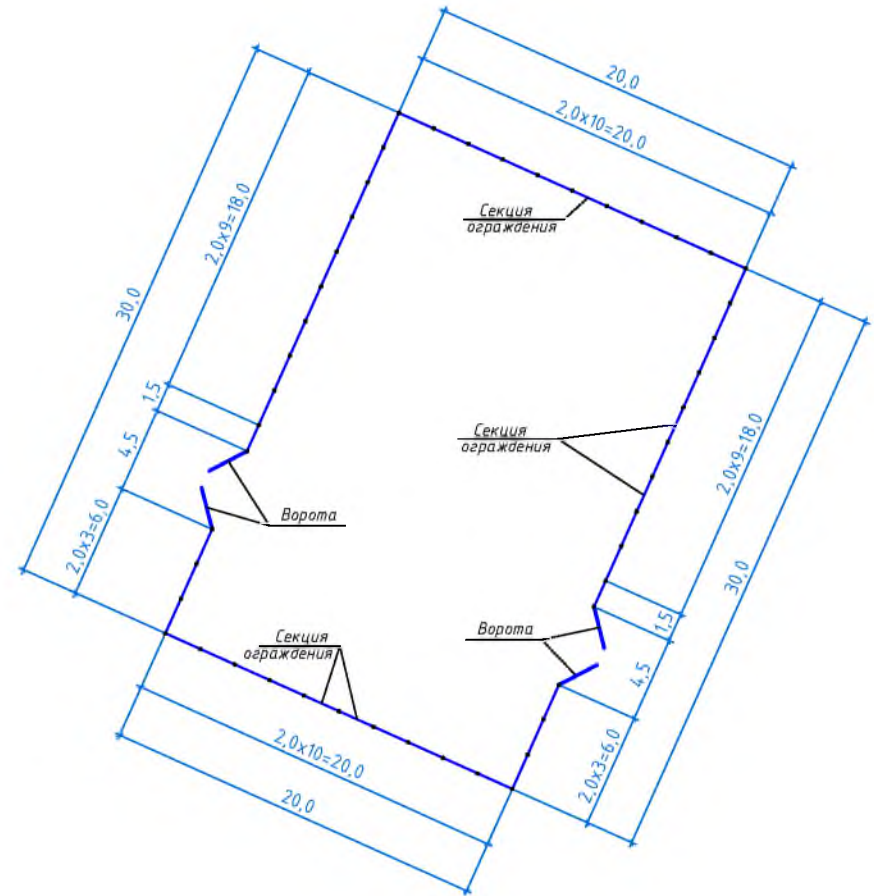
Инв. № подл. | Подпись и дата | Взам. инв. №

						197-2026-0-ГП				
						Строительство ямы Беккари (скотомогильника) в селе Аккудык Хромтауского района Актеддинской области				
Изм.	Кол-во	Лист	Док.	Подпись	Дата	Биотермическая яма		Стадия	Лист	Листов
								РП	6	
ГИП	Чрумдаева					План благоустройства. М1:500.		ТОО "ПроектСтройДиалог КЗ"		
Н. Контр.	Лизгай									
Проверил	Герасинчук									
Исполнил	Кожикова									

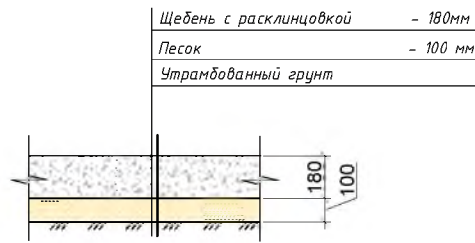
### ВЕДОМОСТЬ ОБЪЕМОВ РАБОТ

№ п/п	Наименование	Един. изм.	Кол-во	Примечание
1	Рекультивация (срезка растительного слоя толщ. 20см)	м <sup>3</sup>	120,0	
2	Ограждение участка из профнастила, высота-2,5м	п.м.	100,0	
3	Ворота из профнастила, Н=2,5м, В=4,5м	шт.	2	
4	Насадка из колючей стальной проволоки по верху ограждения, Н=0,5м, шаг 2,0м	п.м.	273,0	
5	Устройство по периметру участка канавы, глубиной 1,0м, шириной 0,3 - 1,5м	м <sup>3</sup>	82,0	
	Устройство по периметру участка вала, высотой 1,0м, шириной 0,3 - 1,5м	м <sup>3</sup>	82,0	
6	Прокладка металлической трубы $\Phi$ 630х8, L=6,0м под дорогой. (24.1-102-0261 - ГОСТ 10705-80)	шт	2	вес 1 трубы - 736,3 кг
	с устройством бетонных порталов - бетон кл. В20,с/с	шт	4	V=0,36 м <sup>3</sup> - на 1 портал
	- подготовка из ПГС - 100 мм	м <sup>3</sup>	0,35	на 1 портал
7	Щебеночное покрытие проездов :	м <sup>2</sup>	135,0	
	- щебень с расклинцовкой - 180 мм			
	- песок - 100 мм			
	- утрамбованный грунт основания			

План ограждения участка



Конструкция покрытия проезда

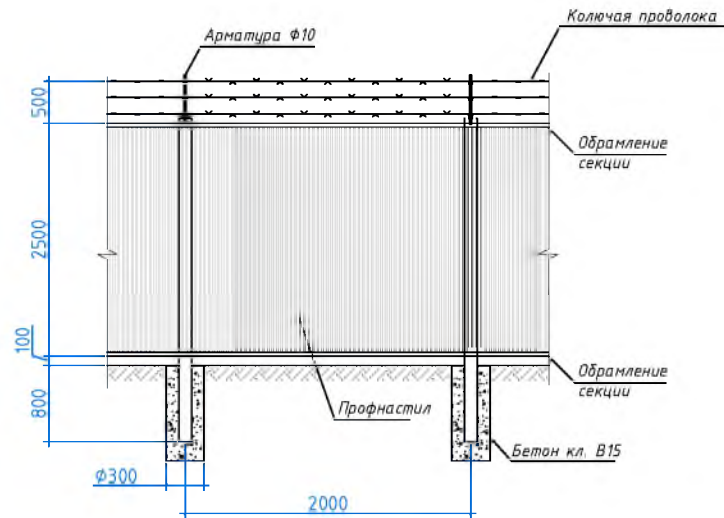


1. Общая протяженность ограждения - 100,0 п.м.

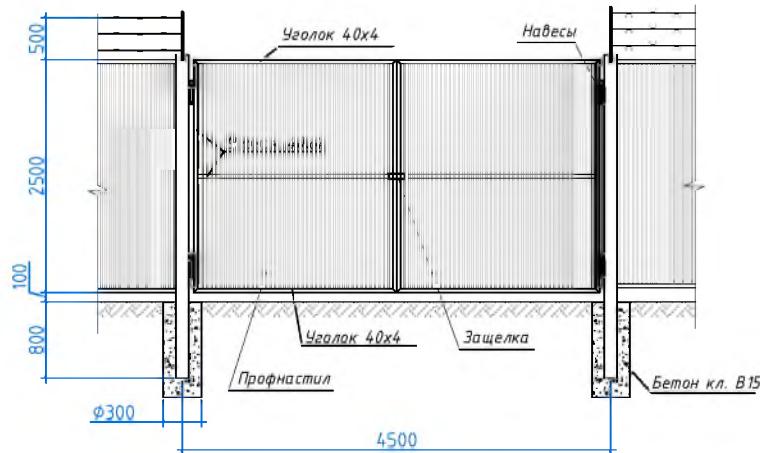
Имя и подп. Подпись и дата. Взам. инв. №

					197-2026-0-ГП
					Строительство ямы Бекжари (скотомогильника) в селе Аккудык Хромтауского района Актыюдинской области
Изм.	Кол-во	Лист	Док.	Подпись	Дата
					Биотермическая яма
					РП
					7
					Листов
ГИП	Урмулдаев				
Н. Контр.	Лигаев				
Проверил	Герасимчук				
Исполнил	Кожикова				
					ТОО "ПроектСтройДиалог КЗ"

Секция ограждения



Ворота



Спецификация на всю протяженность ограждения

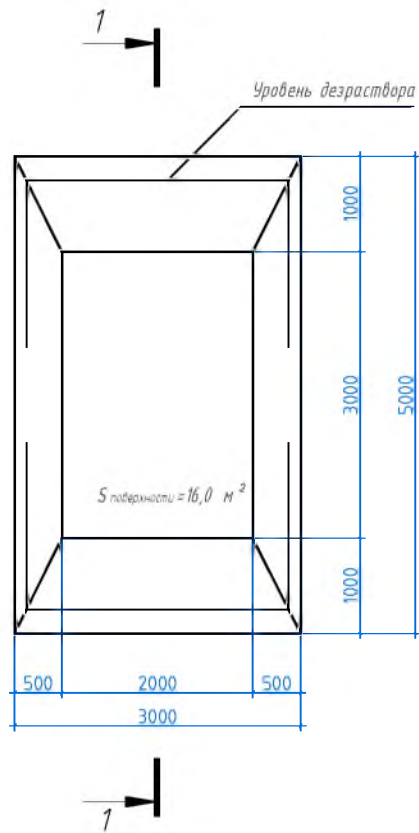
Марка по проекту	Обозначение	Наименование	Кол. шт.	Масса ед. кг.	Примечание
	8601-0602-0701	Секция ограждения из оцинкованного профнастила (2,0 x 2,5м)	46		
	214-210-0202, ГОСТ 34.028-2016	Ар-ра Ф10, L=600мм	48	0,37	17,8 кг
	261-102-0233, ГОСТ 285-69	Колючая проволока, L=273,0 п.м	1	0,6	163,8 кг
		Ворота L <sub>общ</sub> =4,5 п.м.	2		
	214-201-0102, ГОСТ 8509-93	Уголок 40х4, L=23,5 м	1	2,42	56,9 кг
	224-102-0104, СТ РК EN508-1-2012	Профнастил С21-1100-0,5	1		11,3 м <sup>2</sup>
	223-502-0201	Навесы	4	2,0	8,0кг
	223-502-0401, ГОСТ 5089-2011	Защелка	1	2,5	2,5кг
		Стойка для ворот Ст-1	4		204,12кг
	214-205-0103-0008, ГОСТ 8639-82	Кв. труба 100х100х5, L=3500	1	51,03	51,03кг
		Материалы			
	212-101-2001 ГОСТ 7473-2010	Бетон В15 на с/ст. цем. для стоек ворот		0,07	0,3 м <sup>3</sup>

1. Данный лист смотри совместно с листом ГП-3.
2. Окраску деталей ограждения выполнить эмалью ПФ-115 ГОСТ 6465-76\* за 2 раза по грунту ГФ-021 ГОСТ 25129-82\*.
3. Сварку деталей ограждения выполнять электродами Э-42, высотой шва не более минимальной толщины свариваемых элементов.
4. Общая протяженность ограждения - 100,0 п.м.

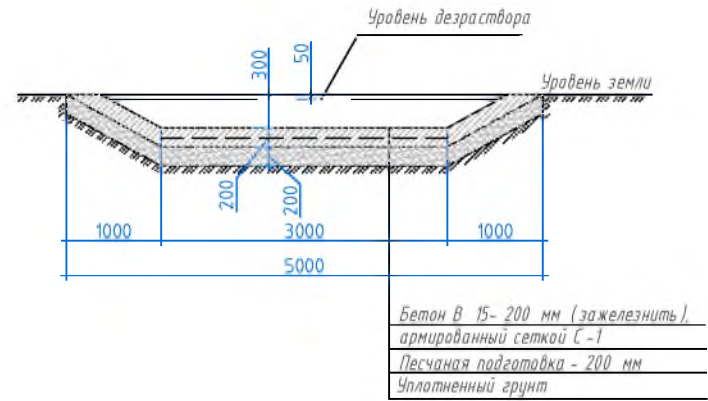
Изм.	Кол-во	Лист	Док.	Подпись	Дата	197-2026-0-ГП		
						Строительство ямы Беккари (скотомогильника) в селе Аккуйык Хромтауского района Актыдинской области		
						Биотермическая яма		
						РП	8	
ГИП Чаушбаева						Ограждение участка.		
Н. Контр. Лигаи								
Проверил Герасинчук								
Исполнил Кожикова						ТОО "ПроектСтройДиалог КЗ"		

Имя и подл. Подпись и дата. Взам. инв. №

План дезбарьера



Разрез 1-1



Спецификация материалов

Марка по проекту	Обозначение	Наименование	Кол. шт.	Масса ед. кг	Примечание
		Дезбарьер			
	212-101-2001 ГОСТ 7473-2010	Бетон кл. В 15, с/с			3,5 м <sup>3</sup>
	214-4.03-0103 ГОСТ 23279-2012	Сетка $\phi 10$ А III, яч. 200 x 200 мм	6,0 м <sup>2</sup>	6,19	37,14 кг
		Железнение поверхности			16,0 м <sup>2</sup>

Взам. инв. N

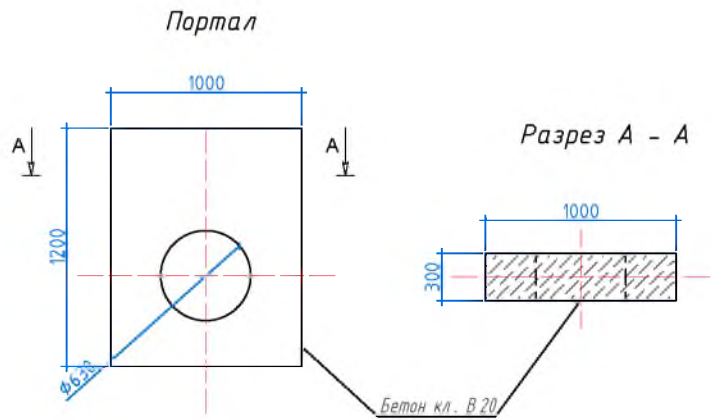
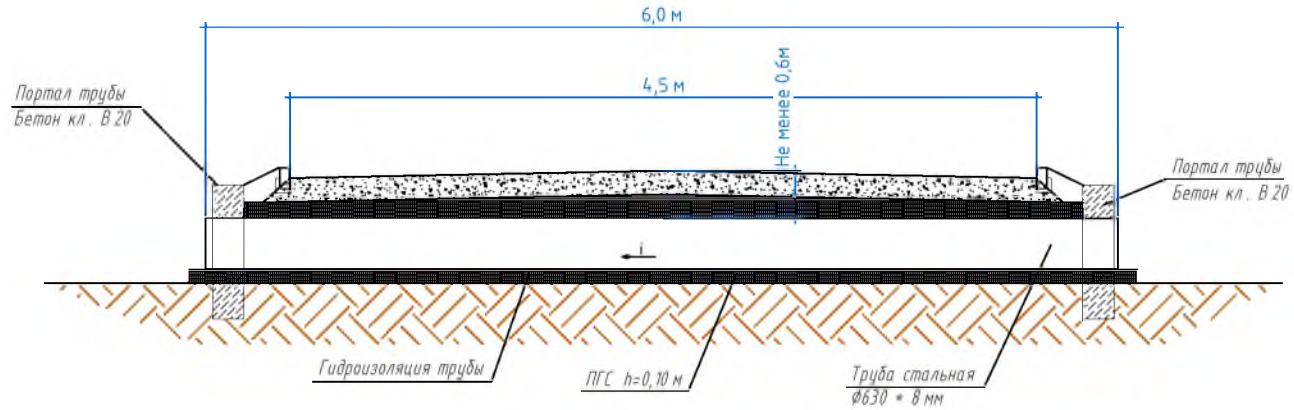
Подпись и дата

Инв. N подл.

1. Въездной дезбарьер представляет собой углубление, периодически наполняющееся дезинфекционным раствором и опилками, которые пропитываются дезраствором.
2. Количество дезраствора на ванну - 4,0 м<sup>3</sup>.
3. Все подземные бетонные изделия выполнить на сульфатостойком цементе.

Изм.	Кол-во	Лист	Док.	Подпись	Дата	197-2026-0-ПП		
						Строительство ямы Беккари (скотомогильника) в селе Аккудык Хромтауского района Актыбинской области		
						Биотермическая яма		
ГИП	Урумбаева			<i>Урумбаева</i>		РП	9	
Н. Контр.	Лигаи			<i>Лигаи</i>		Дезбарьер.		
Проверил	Герасимчук			<i>Герасимчук</i>		ТОО "ПроектСтройДиалог КЗ"		
Исполнил	Кожикова			<i>Кожикова</i>				

### Устройство водопропускной трубы



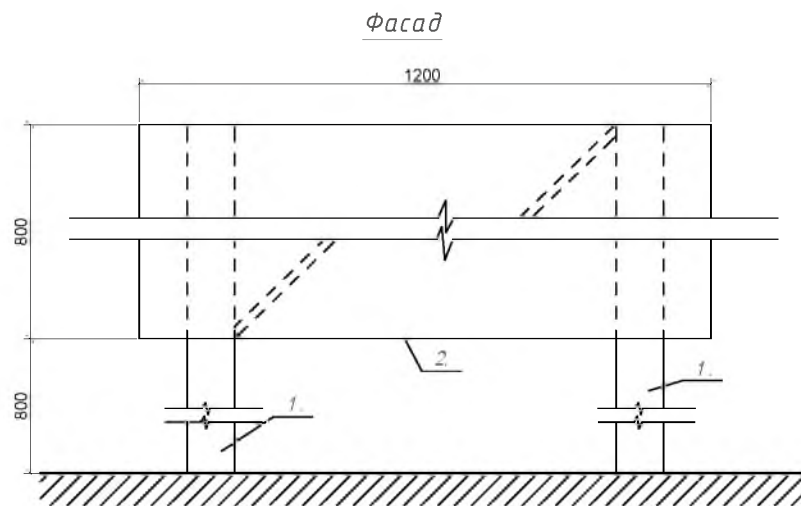
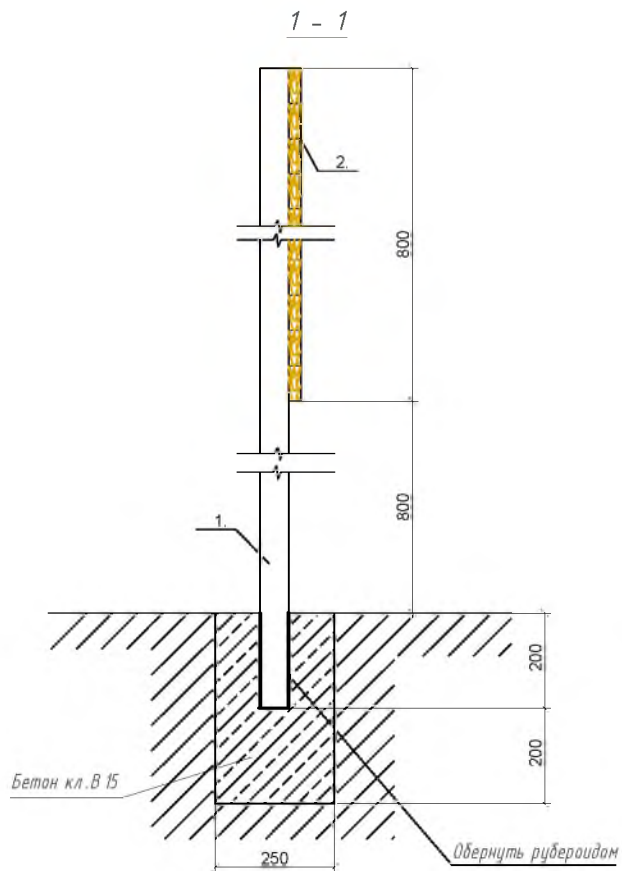
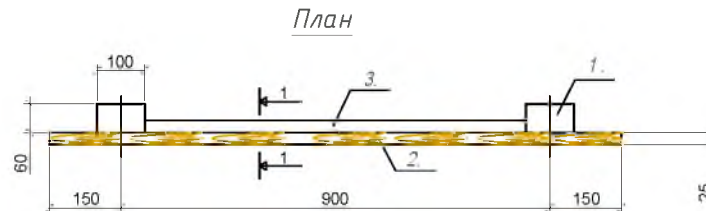
Изм. № подл.	Подпись и дата	Взамен инв. №
--------------	----------------	---------------

							197-2026-0-ГП			
							Строительство ямы Беккары (скотомогильника) в селе Аккудык Хромтауского района Актыуинской области			
Изм.	Кол-во	Лист	Док.	Подпись	Дата		Биотермическая яма	Стадия	Лист	Листов
								РП	10	
ГИП			Чундаева	<i>[Signature]</i>			Устройство водопропускных труб (ст. 630 x 8 мм)	ТОО "ПроектСтройДиалог КЗ"		
Н. Контр.			Лизгай	<i>[Signature]</i>						
Проверил			Герасимчук	<i>[Signature]</i>						
Исполнил			Кожикова	<i>[Signature]</i>						

# ПОЖАРНЫЙ ЩИТ

## СПЕЦИФИКАЦИЯ

Поз.	Обозначение	Наименование	Кол.	Объем	Примеч.
1.	215-204-0503 ГОСТ 8486-86 E	Брус 60x100 мм, L=1900	2	0,011	0,022 м <sup>3</sup>
2.	215-204-0503 ГОСТ 8486-86 E	Обшивка из досок б=25 мм, 1200x800		0,024	0,024 м <sup>3</sup>
3.	215-204-0503 ГОСТ 8486-86 E	Доска 25x100, L=1200	1	0,003	0,003 м <sup>3</sup>

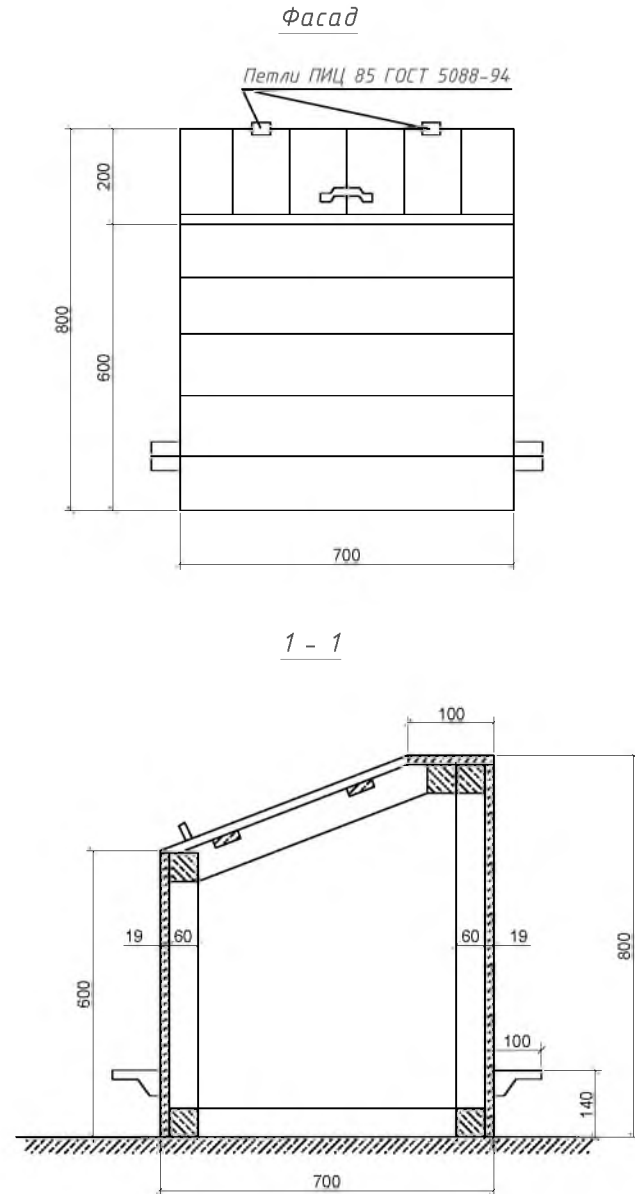


Имя и подп. Подпись и дата

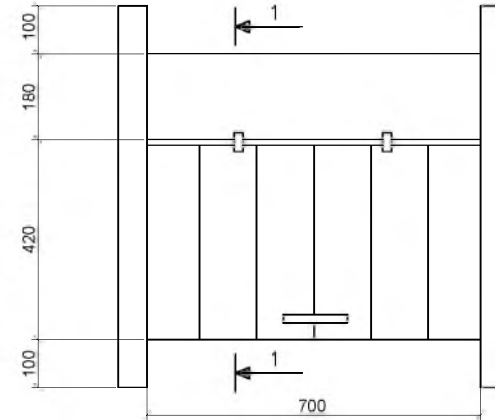
Изм.	Кол-во	Лист	Док.	Подпись	Дата	197-2026-0-ГП		
Строительство ямы беккари (скотомогильника) в селе Аккудык Хромтауского района Актыбдинской области								
Биотермическая яма						Стадия	Лист	Листов
Пожарный щит.						РП	11	
ТОО "ПроектСтройДиалог КЗ"								

## ЯЩИК ДЛЯ ПЕСКА

## СПЕЦИФИКАЦИЯ



Поз.	Обозначение	Наименование	Кол.	Ед. изм	Примеч.
1.	223-502-0201	Петли металлические	2	пар	
2.	223-502-0401 ГОСТ 5089-2011	Ручки металлические	1	шт	
3.	217-108-0101 ГОСТ 283-75	Гвозди $\Phi 2$ , L=40	0,5	кг	
4.	215-204-0503 ГОСТ 8486-86 E	Брусok 60*60	0,019	м <sup>3</sup>	
5.	215-204-0503 ГОСТ 8486-86 E	Доски 19	0,042	м <sup>3</sup>	



Прмечание:

1. Ящик для песка устанавливается на щебеночное основание.
2. Наружняя поверхность ящика окрашивается масляной краской.

Изм.	Кол-во	Лист	Док.	Подпись	Дата	197-2026-0-ГП		
Строительство ямы Беккары (скотомогильника) в селе Аккудык Храптауского района Актыудинской области						Стадия	Лист	Листов
Биотермическая яма						РП	12	
ГИП	Урумбаева			<i>Урумбаева</i>		ТОО "ПроектСтройДиалог КЗ"		
Н. Контр.	Лигаи			<i>Лигаи</i>				
Проверил	Герасимчук			<i>Герасимчук</i>				
Исполнил	Кожикова			<i>Кожикова</i>				

Формат А3

Инв. № подл.    Подпись и дата.    Взам. инв. №