

РЕСПУБЛИКА КАЗАХСТАН
ТОО "ПроектСтройДиалог KZ"
Лицензия №19004792 от 26.02.2019 года

Заказ: 194-2026

Заказчик: ГУ «Хромтауский районный отдел архитектуры,
градостроительства и строительства»

РАБОЧИЙ ПРОЕКТ

*Строительство ямы Беккари (скотомогильника)
в селе Копа Хромтауского района Актюбинской области*

Том 5. Навес над ямой

Альбом 1. Конструктивные решения

г.Актобе
2025г.

ВЕДОМОСТЬ РАБОЧИХ ЧЕРТЕЖЕЙ ОСНОВНОГО КОМПЛЕКТА КР

Лист	Наименование	Примечание
КР-1	Общие данные	
КР-2	План навеса над ямой. Разрез 2-2.	
КР-3	Разрез 1-1. Ферма Ф-1. Стойка Ст-1.	
КР-4	Фундамент ФБ-1. Спецификация.	

ОБЩАЯ ХАРАКТЕРИСТИКА:

- Индивидуальный проект "Навес над ямой" входящий в состав проекта "Строительство ямы Беккари (скотомогильника) в селе Копа Хромтауского района Актюбинской области" выполнен на основании задания на проектирование.
- Участок для строительства расположен на расстоянии 2,873 км северо-западнее от ближайшей жилой застройки села Копа.
 - климатический район по условиям строительства - III А
 - дорожно-климатическая зона - IV
 - сейсмичность района - 5 баллов
 - район по весу снегового покрова - V
 - расчетное значение веса снегового покрова на 1м² горизонтальной поверхности - 180 кгс/м²
 - ветровой район - IV
 - нормативное значение ветрового давления - 38 кгс/м²
 Температура воздуха:
 - наиболее холодных суток (обесп.0,98) - -37°C
 - наиболее холодной пятидневки, обеспеченностью 0.92 - -29,9°C
- Участок строительства находится на свободной от застройки территории.
- Объемно-планировочное решение:
Навес над ямой прямоугольной формы, размерами в осях 6,00 x 3,4 м, с высотой до низа несущих конструкций 3,0 м.
- Конструктивные характеристики навеса:
Фундаменты под стойки навеса - дуранадивные сваи из бетона кл.В20, диаметр 400мм.
Стойки навеса - из металлических квадратных труб 100x5 по ГОСТ 8639-82.
Связи - из спаренных уголков 50x5 по ГОСТ 8509-93.
Перекрытие - ригель выполняется из металлических квадратных труб 100x5 по ГОСТ 8639-82.
Ферма - выполняется из металлических квадратных труб 80x4 по ГОСТ 30245-2012.
Кровля выполняется из оцинкованного профлиста по СТ РК EN 508-1-2012 по металлической обрешетке из квадратных труб 50x3мм по ГОСТ 30245-2012.
- Для защиты от коррозии все металлоконструкции окрасить эмалью ПФ 115 ГОСТ 6465-2023 в два слоя по грунтовке ГФ-021 по ГОСТ 25129-2020.

ВЕДОМОСТЬ ССЫЛОЧНЫХ И ПРИЛАГАЕМЫХ ДОКУМЕНТОВ

Обозначение	Наименование	Примечание
ГОСТ 8509-93	Уголки стальные горячекатаные равнополочные. Сортамент.	
ГОСТ 8639-82	Трубы стальные квадратные. Сортамент.	
ГОСТ 13579-2018	Блоки бетонные для стен подвалов. Технические условия.	
ГОСТ 34028-2016	Прокат арматурный для железобетонных конструкций.	
СТ РК EN 508-1-2012	Профилированный лист.	

ТЕХНИКО-ЭКОНОМИЧЕСКИЕ ПОКАЗАТЕЛИ

Площадь застройки	20,4 м ²	
Строительный объем	71,4 м ³	

Технические решения, принятые в рабочих чертежах, соответствуют требованиям экологических, санитарно-гигиенических, противопожарных и других норм, действующих на территории Республики Казахстан и обеспечивают безопасную для жизни и здоровья людей эксплуатацию объекта при соблюдении мероприятий, предусмотренных рабочими чертежами.

ГИП

Урумбаева Ж.С.



Изм	Лист	№ докум.	Подп.	Дата	194-2026-2-КР		
					Строительство ямы Беккари (скотомогильника) в селе Копа Хромтауского района Актюбинской области		
					Навес над ямой.	Стадия	Лист
ГИП	Урумбаева				РП	1	4
Н.контр.	Лигау						
Проверил	Герасимчук						
Выполнил	Кожикова						
Общие данные.					ТОО "ПроектСтройДиалог КЗ"		

Инв. N подл. Подпись и дата. Взам. инв. N

РЕСПУБЛИКА КАЗАХСТАН
ТОО "ПроектСтройДиалог KZ"
Лицензия №19004792 от 26.02.2019 года

Заказ: 194-2026

Заказчик: ГУ «Хромтауский районный отдел архитектуры,
градостроительства и строительства»

РАБОЧИЙ ПРОЕКТ

*Строительство ямы Беккари (скотомогильника)
в селе Копа Хромтауского района Актюбинской области*

Том 5. Навес над ямой

Альбом 1. Конструктивные решения

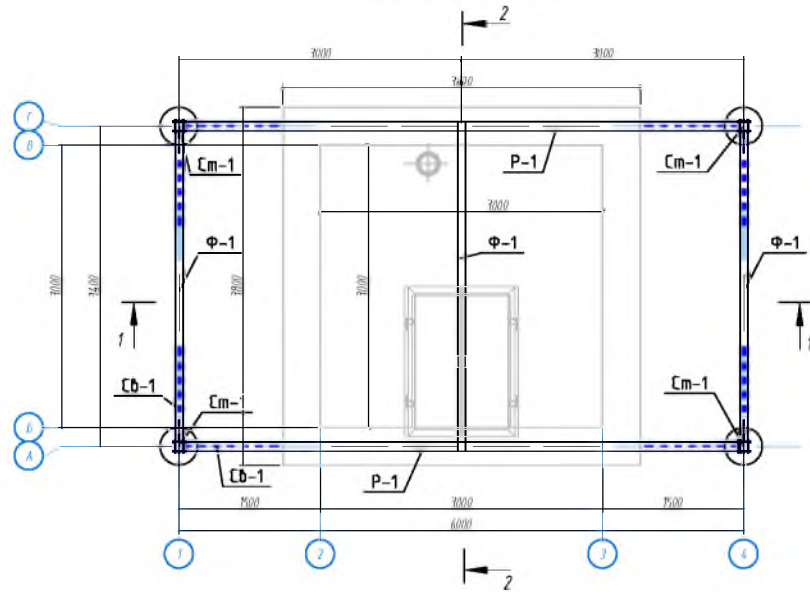
Директор



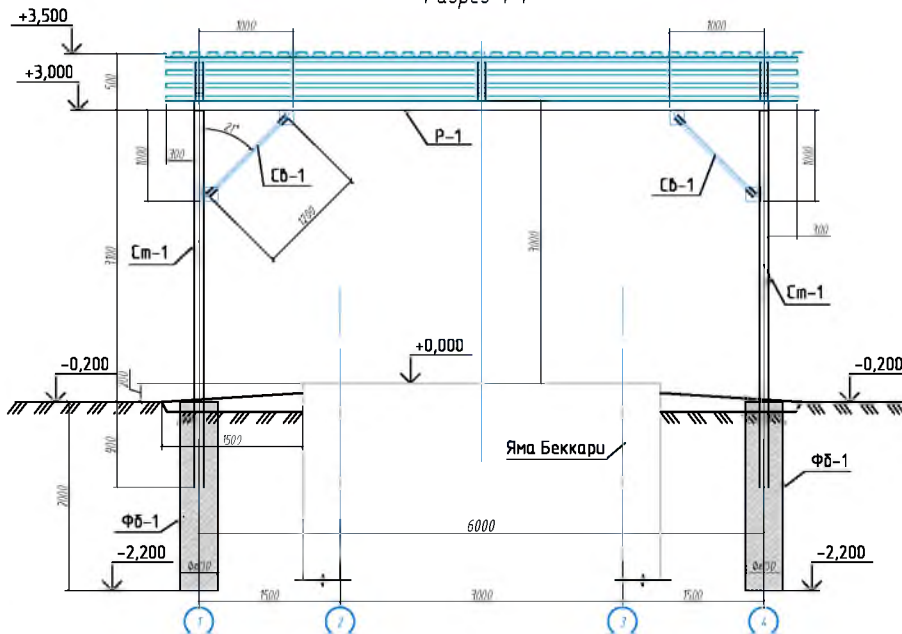
Урумбаева Ж.С.

г.Актобе
2025г.

План навеса над ямой



Разрез 1-1



Спецификация

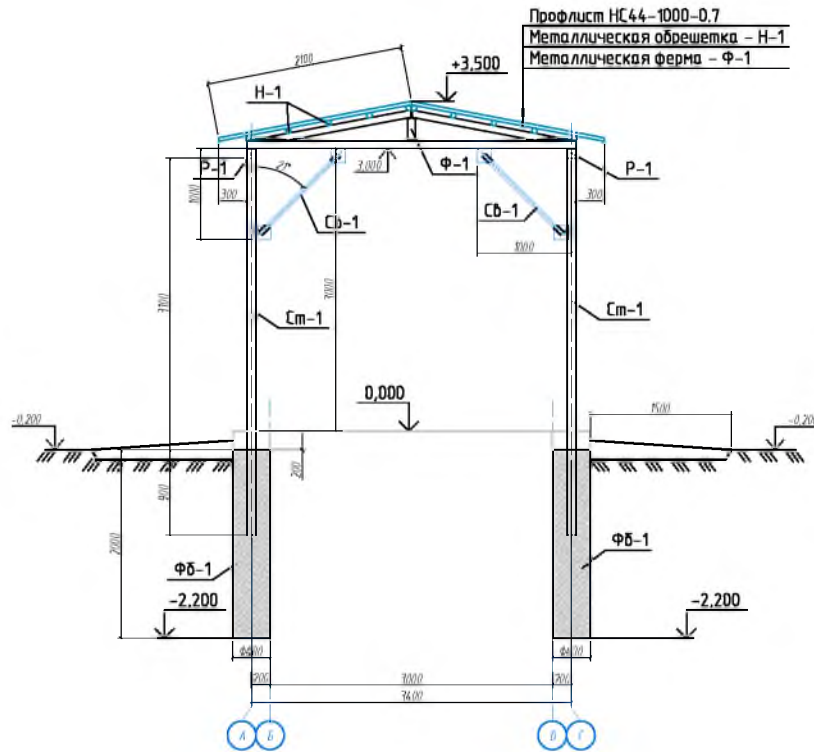
Поз.	Обозначение	Наименование	Кол.	Масса ед., кг	
Навес над ямой					
Металлические изделия					
Cm-1	лист КР-3, 4	Стойка Cm-1	4	60,33	241,32
P-1	214-205-0103, ГОСТ 8639-82	Ригель из кд. тр. 100x5, L=6100	2	88,94	177,88
Ф-1	лист КР-3, 4	Ферма Ф-1	3	67,39	202,17
H-1	214-205-0103, ГОСТ 8639-82	Обрешетка из кд. трубы 50x3, L=6700	10	28,41	284,1
Сб-1	214-201-0102, ГОСТ 8509-93	Связь - 2 уголка 50x5, L=1,2 м.	8	9,05	72,4
	214-101-0201-0013, ГОСТ 19903-2015	Лист -10x150x150	16	1,77	28,32
Железобетонные изделия					
Фб-1	лист КР-4	Фундамент - буронабивная свая	4		
Материалы					
	224-102-0608 СТ РК EN 508-1-2012	Профлист НС44-1000-0.7			30,0 м ²

1. Данный лист смотри совместно с листами КР-1, 3, 4.
2. Основанием под фундаменты стоек навеса является слой (ИГЭ-2) залегает под грунтами ИГЭ-1 в интервале глубин от 1,8м до 3,0м. Грунт классифицирован как песок пылеватый коричневого средней плотности маловлажный. Грунтовые воды вскрыты на глубине 4,0м от дневной поверхности.

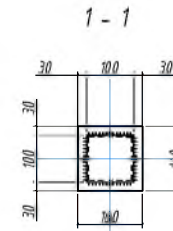
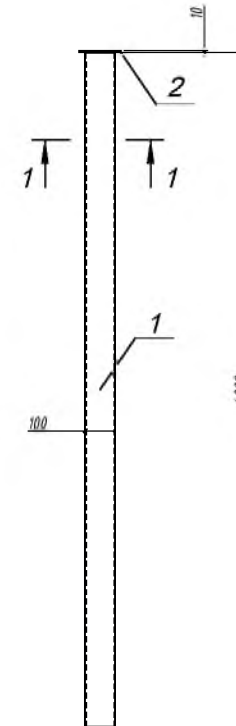
Инд. N подл. Подпись и дата Власт. инд. N

194-2026-2-КР					
Строительство ямы Беккари (скотомогильника) в селе Копа Хромтауского района Актобынской области					
Изм.	Лист	N докум.	Подп.	Дата	
ГИП	Урумбаева		<i>[Signature]</i>		
Н.контр.	Лыгай		<i>[Signature]</i>		
Проверил	Герасимчук		<i>[Signature]</i>		
Выполнил	Кожикова		<i>[Signature]</i>		
Навес над ямой. Разрез 2-2.				Стадия	Лист
				РП	2
				ТОО "ПроектСтройДиалог КЗ"	

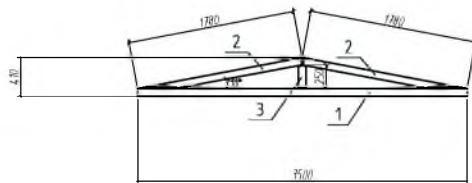
Разрез 2-2



Стойка Ст-1



Ферма Ф-1

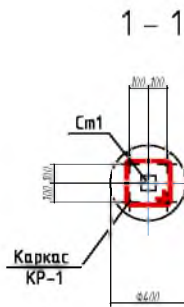
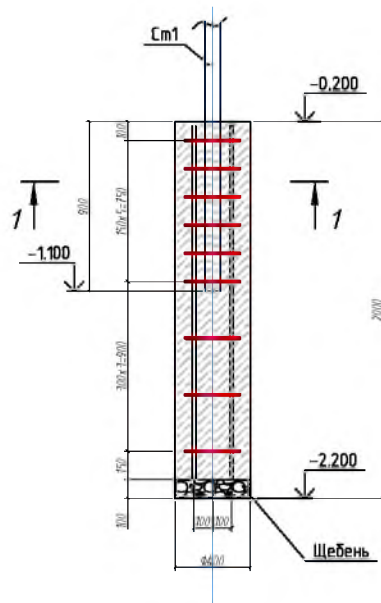


1. Данный лист смотри совместно с листом КР-1,2,4 .
2. Для защиты от коррозии все металлические изделия окрасить эмалью ПФ 115 ГОСТ 6465-2023 в два слоя по грунтовке ГФ-021 по ГОСТ 25129-2020.
3. Сварку выполнять электродами типа Э42 по ГОСТ 9467-75°.

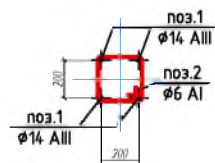
Инв. № подл. Подпись и дата. Взам. инв. №

				194-2026-2-КР		
				Строительство ямы Беккари (скотомогильника) в селе Копа Хромтауского района Актыбинской области		
Изм.	Лист	№ докум.	Подп.	Дата	Навес над ямой.	Стadia
						Лист
						Листов
ГИП	Урумбаева				Навес над ямой.	РП
Н. контр.	Лигаи					3
Проверил	Герасимчук				Навес над ямой. Разрез 2-2.	ТОО
Выполнил	Кожикова					"ПроектСтройДиалог КЗ"

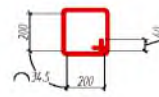
Фундамент буро-набивной Фб-1



Каркас КР-1



поз. 2



- Примечания:
1. Выполнить разметку буронабивных свай $\phi 400$ мм. Привязку см. лист КР-2.
 2. Пробурить отверстия, засыпать под каждую свай щебеночную подушку фр. 5-20, связать каркасы КР1 на всю высоту, обмотать полиэтиленовой пленкой с провисом в качестве гидроизоляции, аккуратно поместить каркас с пленкой в отверстие и залить бетоном кл. В20 с вибрированием до отм. -1.100.
 3. Установить стойку Ст-1 на отм. -1.100 и залить бетоном кл. В20 с вибрированием до отм. -0.200.

Спецификация

Поз.	Обозначение	Наименование	Кол.	Масса ед., кг	Примеч.
		Ферма Ф-1		67,39	
		Сборочные единицы и детали			
	214-205-0103, ГОСТ 30245-2012	Труба квадр. 80x4			С 245 ГОСТ 27772-2015
1		l=3500	1	32,27	
2		l=1780	2	16,41	32,82
3		l=250	1	2,30	
		Стойка Ст-1		60,33	
		Сборочные единицы и детали			
1	214-205-0103, ГОСТ 8639-82	Труба квадр. 100x5			С 245 ГОСТ 27772-2015
		l=4000	1	58,32	
2	214-101-0201-0013, ГОСТ 19903-2015	лист $\frac{160 \times 10 \text{ ГОСТ } 19903-2015}{С 245 \text{ ГОСТ } 27772-2015}$ l=160	1	2,01	
		Фундамент Фб-1			
		Каркас КР-1			11.12 кг
1	214-210-0202, ГОСТ 34028-2016	$\phi 14$ AIII, L=1850	4	2.24	8.96
2	214-210-0101, ГОСТ 34028-2016	$\phi 6$ AI, L=1060	9	0.24	2.16
		Материалы			
	212-101-2102, ГОСТ 7473-2010	Бетон кл. В20			0.25 м ³
	211-201-0102, СТ РК 1284-2004	Щебень фр. 5-20мм, толщ. 100мм			0.01 м ³

Инв. N подл. Подпись и дата

Взам. инв. N

				194-2026-2-КР			
				Строительство ямы Беккари (скотомогильника) в селе Копа Хромтауского района Актыбдинской области			
Изм.	Лист	N докум.	Подп.	Дата	Стация	Лист	Листов
					РП	4	
ГИП	Урумбаева				Навес над ямой.		
Н.контр.	Лыгай						
Проверил	Герасимчук				Фундамент Фб-1		
Выполнил	Кожикова				Спецификация.		
					ТОО "ПроектСтройДиалог КЗ"		