

- Условные обозначения
- Верхняя бровка после выполаживания
 - Нижняя бровка отвала после выполаживания
 - Водоотводная канава
 - Контур нанесения ПСП на карьере
 - Каменная наброска в карьере
 - + Ограждение
 - - - Нижняя бровка отвала до выполаживания
 - Верхняя бровка отвала до выполаживания
 - ▒ Уровень заполнения грунтовых вод в карьере

Типовое поперечное сечение отвала Н=30-40 м

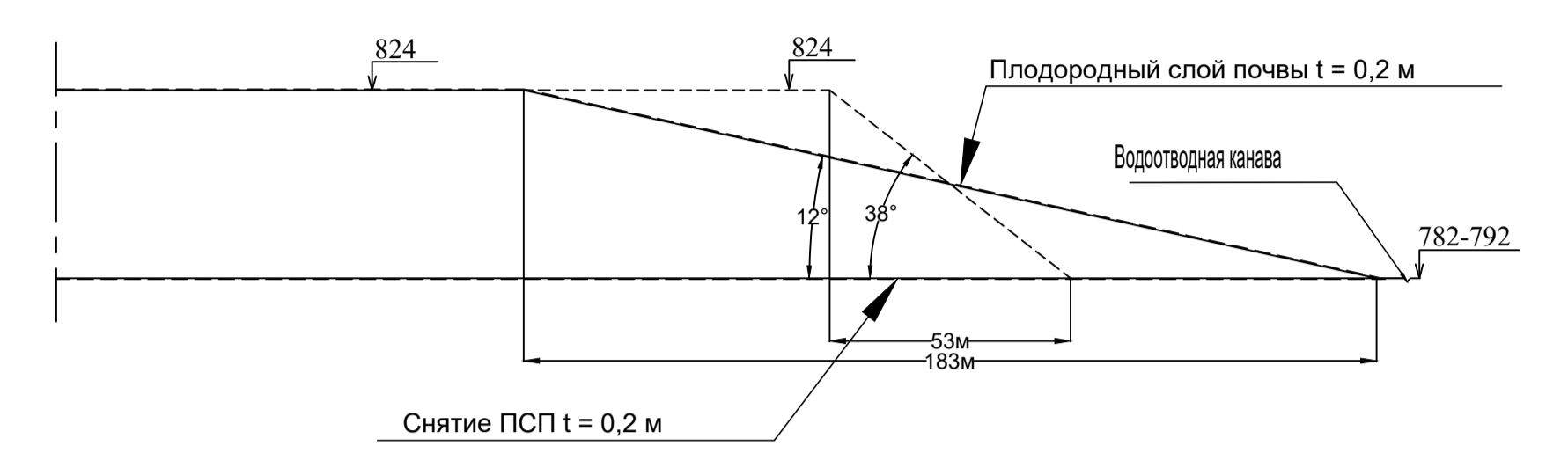
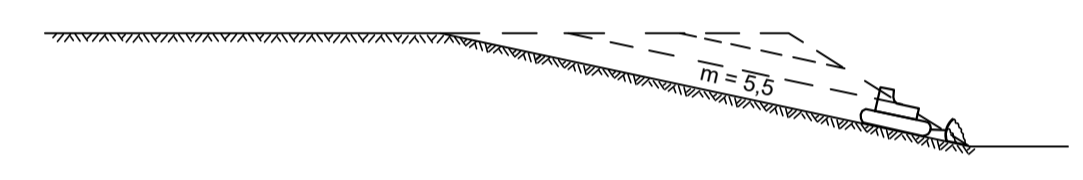
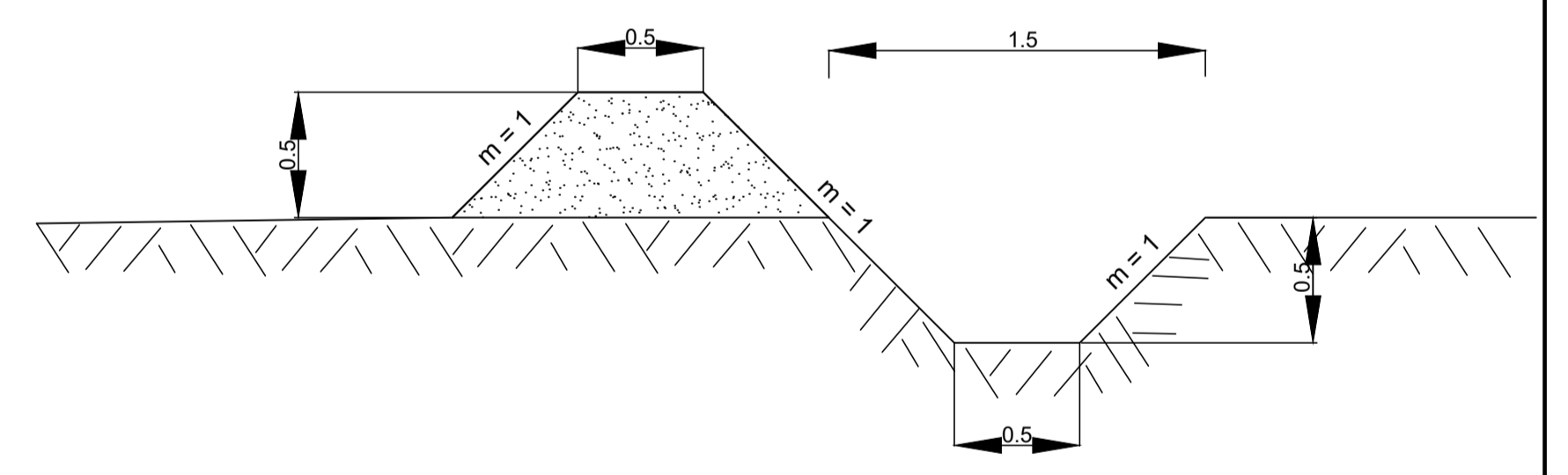


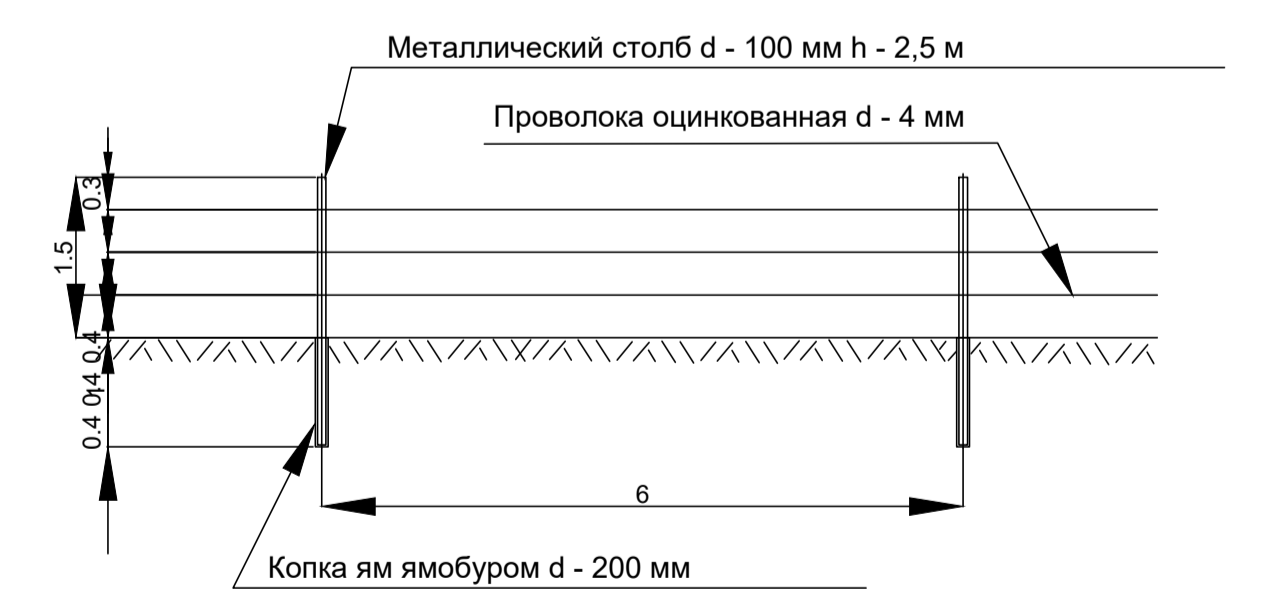
Схема производства работ при выполаживании откосов отвала



Типовое сечение водоотводной канавы



Типовая схема ограждения карьера



						25-02-2025-1			
						Проект рекультивации земель нарушенных при разработке месторождения Шайтанды			
изм.	№ уч.	лист	№ док.	подпись	дата				
			Талибаев Б.Х.			Открытые горные работы	стадия	лист	листов
						План рекультивации	П	2	2
						ТОО «Кен шуак» Астана, 2025			
						формат А1			

Имя, №, дата, подпись и дата