

Условные обозначения

- Верхняя бровка после выколаживания
- Нижняя бровка отвала после выколаживания
- Водоотводная канава
- Контур нанесения ПСП на карьере
- Каменная наброска в карьере
- Ограждение
- Нижняя бровка отвала до выколаживания
- Верхняя бровка отвала до выколаживания
- Уровень заполнения грунтовых вод в карьере

Типовое поперечное сечение отвала Н=30-40 м

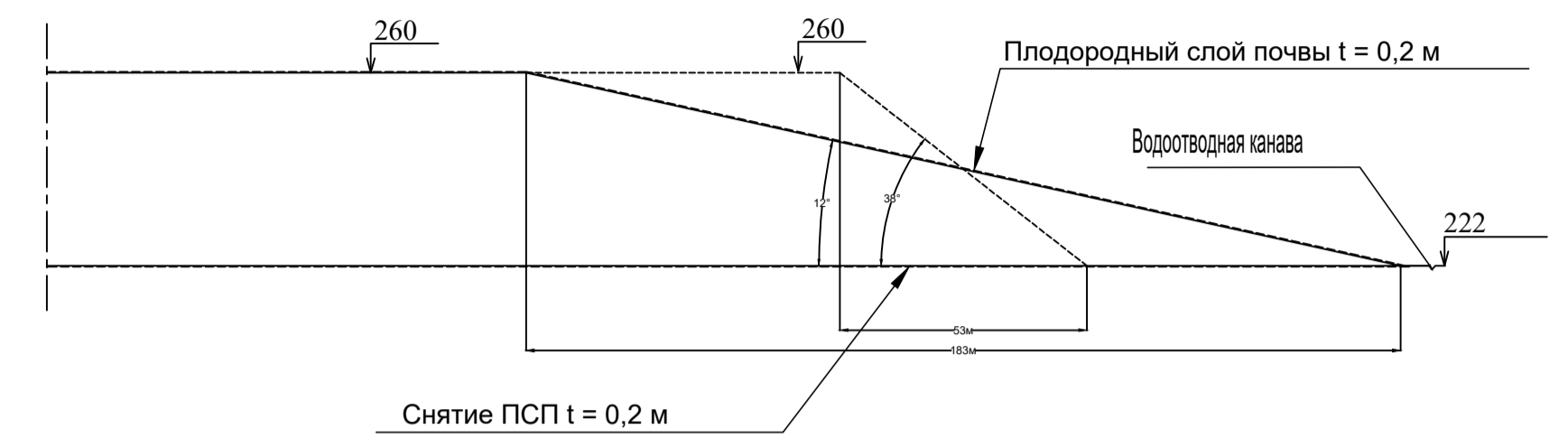
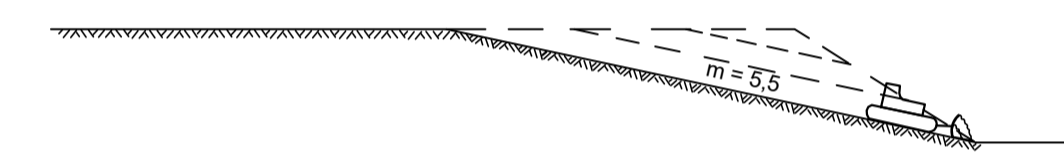
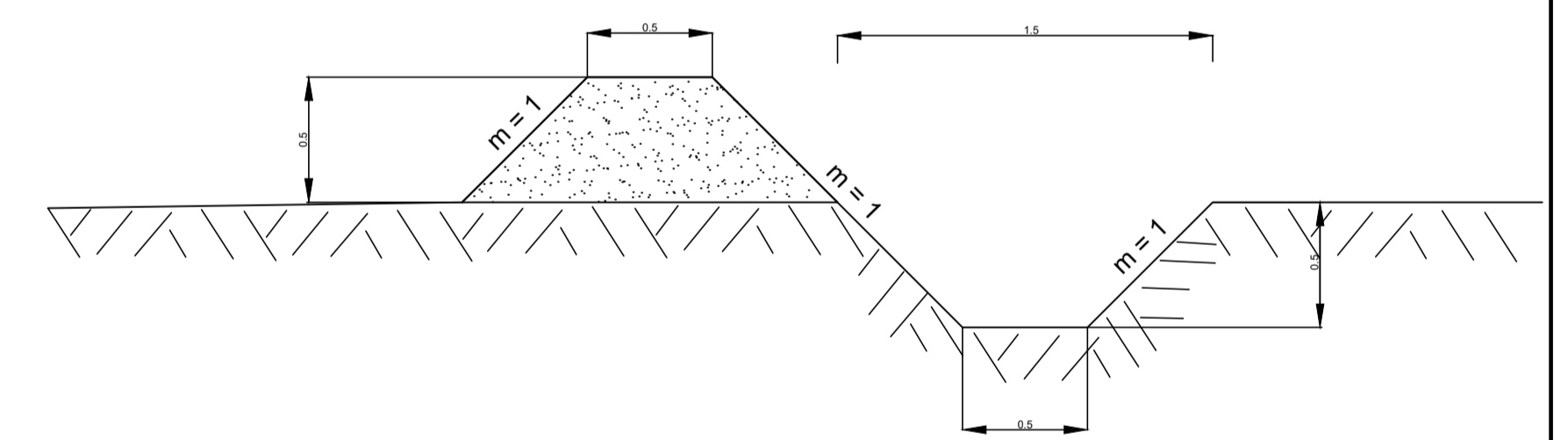


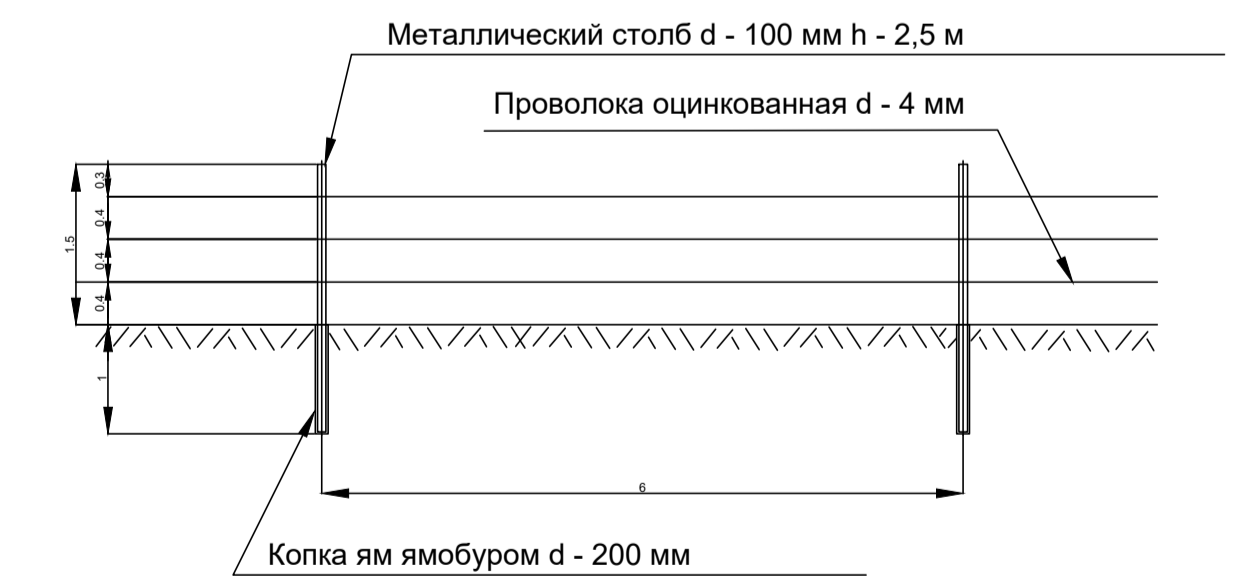
Схема производства работ при выколаживании откосов отвала



Типовое сечение водоотводной канавы



Типовая схема ограждения карьера



						25-02-2025-1		
						Проект рекультивации земель нарушенных при разработке месторождения Монгол 5		
изм.	№ уч.	лист	№ док.	подпись	дата	стадия	лист	листов
				Талибаев Б.Х.		Открытые горные работы	П	2
						План рекультивации		
						ТОО «Кен шуак» Астана, 2025		