

РЕСПУБЛИКА КАЗАХСТАН
ТОО "ПроектСтройДиалог КЗ"
Лицензия №19004792 от 26.02.2019 года

Заказ: 196-2026

Заказчик: ГУ «Хромтауский районный отдел архитектуры,
градостроительства и строительства»

РАБОЧИЙ ПРОЕКТ

*Строительство ямы Беккари (скотомогильника)
в селе Дон Хромтауского района Актюбинской области*

Том 5. Навес над ямой

Альбом 1. Конструктивные решения

г.Актобе
2026г.

РЕСПУБЛИКА КАЗАХСТАН
ТОО "ПроектСтройДиалог KZ"
Лицензия №19004792 от 26.02.2019 года

Заказ: 196-2026

Заказчик: ГУ «Хромтауский районный отдел архитектуры,
градостроительства и строительства»

РАБОЧИЙ ПРОЕКТ

*Строительство ямы Беккари (скотомогильника)
в селе Дон Хромтауского района Актюбинской области*

Том 5. Навес над ямой

Альбом 1. Конструктивные решения

Директор



Г.Актобе
2026г.

Урумбаева Ж.С.

ВЕДОМОСТЬ РАБОЧИХ ЧЕРТЕЖЕЙ ОСНОВНОГО КОМПЛЕКТА КР

Лист	Наименование	Примечание
КР-1	Общие данные	
КР-2	План навеса над ямой. Разрез 2-2.	
КР-3	Разрез 1-1. Ферма Ф-1. Стойка Ст-1.	
КР-4	Фундамент Фб-1. Спецификация.	

ВЕДОМОСТЬ ССЫЛОЧНЫХ И ПРИЛАГАЕМЫХ ДОКУМЕНТОВ

Обозначение	Наименование	Примечание
ГОСТ 8509-93	Уголки стальные горячекатаные равнополочные. Сортамент.	
ГОСТ 8639-82	Трубы стальные квадратные Сортамент.	
ГОСТ 13579-2018	Блоки бетонные для стен подвалов. Технические условия.	
ГОСТ 34028-2016	Прокат арматурный для железобетонных конструкций.	
СТ РК EN 508-1-2012	Профилированный лист.	

ТЕХНИКО-ЭКОНОМИЧЕСКИЕ ПОКАЗАТЕЛИ

Площадь застройки	20,4 м ²	
Строительный объем	71,4 м ³	

Технические решения, принятые в рабочей документации, соответствуют требованиям экологических, санитарно-гигиенических, противопожарных и других норм, действующих на территории Республики Казахстан и обеспечивают безопасную для жизни и здоровья людей эксплуатацию объекта при соблюдении предусмотренных проектом мероприятий.

ГИП

Чрумбаева Ж.С.



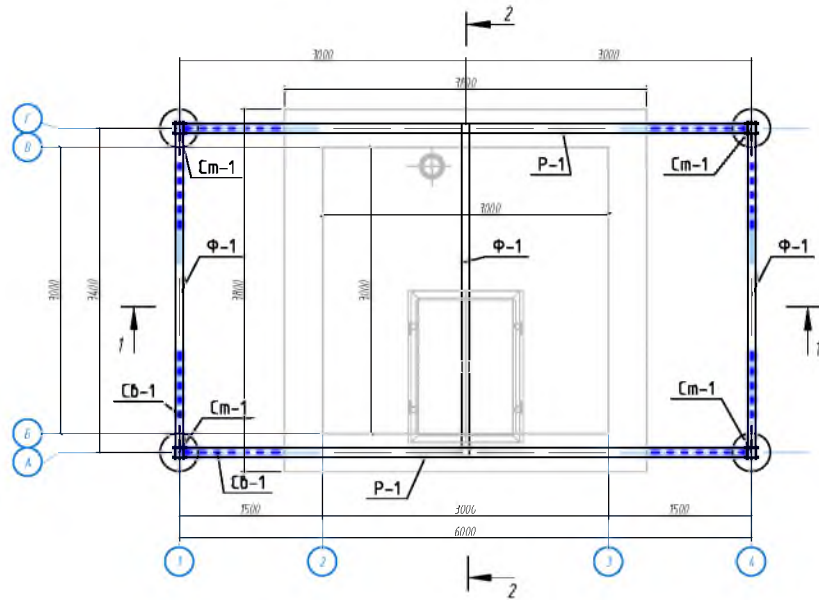
ОБЩАЯ ХАРАКТЕРИСТИКА:

- Индивидуальный проект "Навес над ямой" входящий в состав проекта "Строительство ямы Беккари (скотомогильника) в селе Дон Хромтауского района Актобинской области" выполнен на основании задания на проектирование.
- Участок для строительства расположен на расстоянии 3,40 км восточнее от ближайшей жилой застройки села Дон.
 - климатический район по условиям строительства - III А
 - дорожно-климатическая зона - IV
 - сейсмичность района - 5 баллов
 - район по весу снегового покрова - V
 - расчетное значение веса снегового покрова на 1м² горизонтальной поверхности - 180 кгс/м²
 - ветровой район - IV
 - нормативное значение ветрового давления - 38 кгс/м²
 Температура воздуха:
 - наиболее холодных суток (обесп.0,98) - -37°С
 - наиболее холодной пятидневки, обеспеченностью 0.92 - -29,9°С
- Участок строительства находится на свободной от застройки территории.
- Объемно-планировочное решение:
 - Навес над ямой прямоугольной формы, размерами в осях 6,00 x 3,4 м, с высотой до низа несущих конструкций 3,0 м.
- Конструктивные характеристики навеса:
 - Фундаменты под стойки навеса - буронабивные сваи из бетона кл.В20, диаметр 400мм.
 - Стойки навеса - из металлических квадратных труб 100x5 по ГОСТ 8639-82.
 - Связи - из спаренных уголков 50x5 по ГОСТ 8509-93.
 - Перекрытие - ригель выполняется из металлических квадратных труб 100x5 по ГОСТ 8639-82.
 - Ферма - выполняется из металлических квадратных труб 80x4 по ГОСТ 30245-2012.
 - Кровля выполняется из оцинкованного профлиста по СТ РК EN 508-1-2012 по металлической обрешетке из квадратных труб 50x3мм по ГОСТ 30245-2012.
- Для защиты от коррозии все металлоконструкции окрасить эмалью ПФ 115 ГОСТ 6465-2023 в два слоя по грунтовке ГФ-021 по ГОСТ 25129-2020.

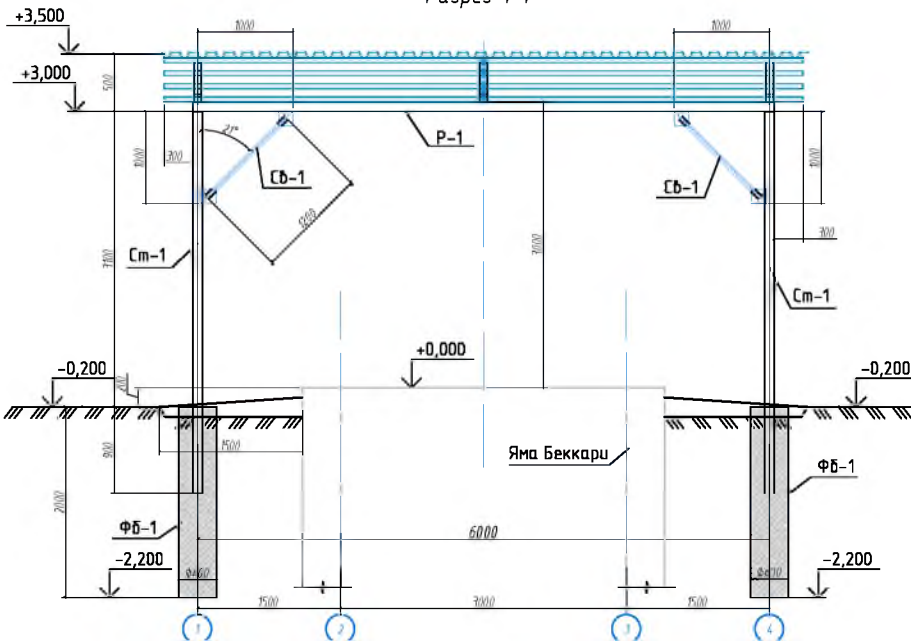
Имя и подл. Подпись и дата. Взам. инв. N

196-2026-2-КР					
Строительство ямы Беккари (скотомогильника) в селе Дон Хромтауского района Актобинской области					
Изм	Лист	N докум.	Подп.	Дата	
ГИП	Чрумбаева		<i>[Signature]</i>		Навес над ямой.
Н.контр.	Лигау		<i>[Signature]</i>		
Проверил	Герасимчук		<i>[Signature]</i>		
Выполнил	Кожикова		<i>[Signature]</i>		Общие данные.

План навеса над ямой



Разрез 1-1



Спецификация

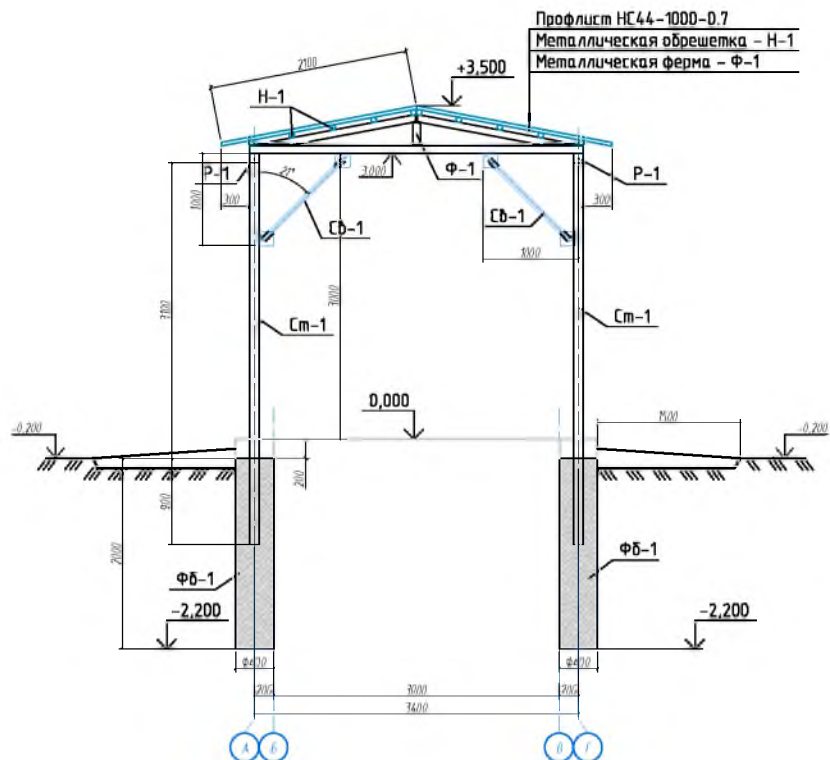
Поз.	Обозначение	Наименование	Кол.	Масса ед., кг	
Навес над ямой					
Металлические изделия					
См-1	лист КР-3, 4	Стойка См-1	4	60,33	241,32
Р-1	214-205-0103, ГОСТ 8639-82	Ригель из кд. тр. 100х5, L=6100	2	88,94	177,88
Ф-1	лист КР-3, 4	Ферма Ф-1	3	67,39	202,17
Н-1	214-205-0103, ГОСТ 8639-82	Обрешетка из кд. трубы 50х3, L=6700	10	28,41	284,1
Сб-1	214-201-0102, ГОСТ 8509-93	Связь - 2 уголка 50х5, L=1,2 м.	8	9,05	72,4
	214-101-0201-0013, ГОСТ 19903-2015	Лист - 10х150х150	16	1,77	28,32
Железобетонные изделия					
ФБ-1	лист КР-4	Фундамент - буронабивная свая	4		
Материалы					
	224-102-0608 СТ РК EN 508-1-2012	Профлист НС44-1000-0.7			30,0 м ²

1. Данный лист смотри совместно с листами КР-1, 3, 4.
2. Основанием под фундаментом стоек навеса является слой ИГЭ-2, залегающий под грунтами ИГЭ-1. Грунт классифицируется как глина легкая коричневая твердой консистенции. Вскрыт с глубины 1,5м до 12,0м. Мощность слоя - 10,5м. Согласно ГОСТ 25100-2020 грунты участка классифицируются: класс - дисперсные; подкласс - связные; тип - осадочные; подтип - аллювиальные; вид - минеральные; подвид - глинистые грунты. Подробно о физических и механических характеристиках грунтов смотри в ГИЗ. Грунтовые воды на глубине 12,0м не вскрыты.

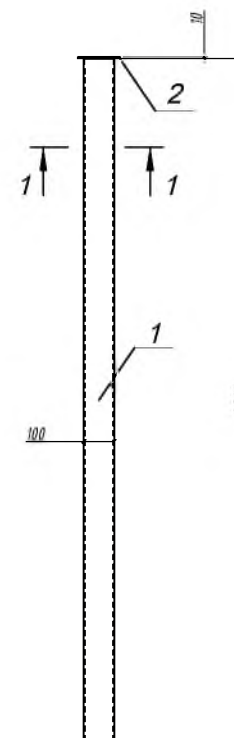
Имя и подл. Подпись и дата. Взам. инв. N

					196-2026-2-КР			
					Строительство ямы Беккари (скотомогильника) в селе Дон Хромтауского района Актыбинской области			
Изм	Лист	N докум.	Подп.	Дата				
ГИП	Урумбаева		<i>[Signature]</i>		Навес над ямой.	Стадия	Лист	Листов
Н.контр.	Лигаи		<i>[Signature]</i>			РП	2	
Проверил	Герасимчук		<i>[Signature]</i>					
Выполнил	Кожикова		<i>[Signature]</i>		Навес над ямой. Разрез 2-2.	ТОО "ПроектСтройДиалог КЗ"		

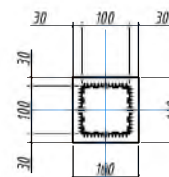
Разрез 2-2



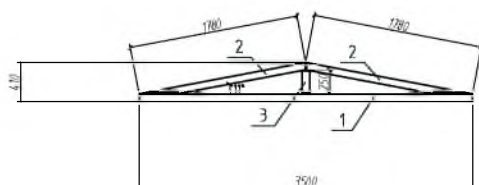
Стойка См-1



1-1



Ферма Ф-1

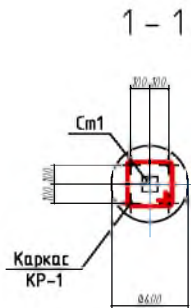
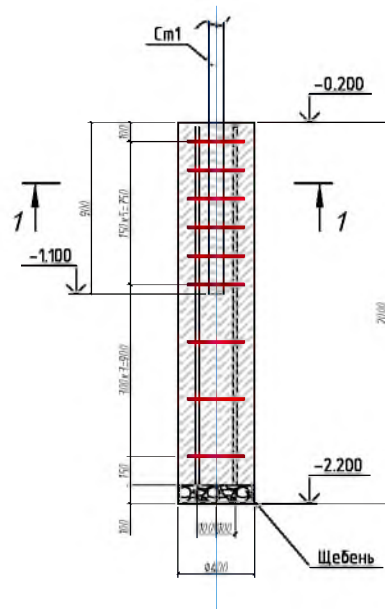


1. Данный лист смотри совместно с листом КР-1,2,4 .
2. Для защиты от коррозии все металлические изделия окрасить эмалью ПФ 115 ГОСТ 6465-2023 в два слоя по грунтовке ГФ-021 по ГОСТ 25129-2020.
3. Сварку выполнять электродами типа Э42 по ГОСТ 9467-75*.

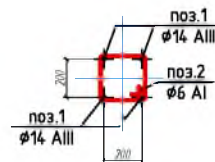
Взам. инв. N
Подпись и дата
Инв. N подл.

					196-2026-2-КР			
					Строительство ямы Беккари (скотомогильника) в селе Дон Хромтауского района Актыбинской области			
Изм	Лист	N докум.	Подп.	Дата	Навес над ямой.	Стадия	Лист	Листов
						РП	3	
ГИП	Урумбаева		<i>Урумбаева</i>		Навес над ямой. Разрез 2-2.	ТОО "ПроектСтройДиалог КЗ"		
Н.контр.	Лигаи		<i>Лигаи</i>					
Проверил	Герасимчук		<i>Герасимчук</i>					
Выполнил	Кожикова		<i>Кожикова</i>					

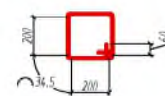
Фундамент буро-набивной Фб-1



Каркас КР-1



поз. 2



Примечания:

1. Выполнить разметку буронабивных свай ϕ 400мм. Прибязку см. лист КР-2.
2. Пробурить отверстия, засыпать под каждую сваю щебеночную подушку фр. 5-20, связать каркасы КР1 на всю высоту, обмотать полиэтиленовой пленкой с провисом в качестве гидроизоляции, аккуратно поместить каркас с пленкой в отверстие и залить бетоном кл. В20 с вибрированием до отм. -1.100.
3. Установить стойку См-1 на отм. -1.100 и залить бетоном кл. В20 с вибрированием до отм. -0.200.

Спецификация

Поз.	Обозначение	Наименование	Кол.	Масса ед., кг	Примеч.
		Ферма Ф-1		67,39	
		<u>Сборочные единицы и детали</u>			
	214-205-0103, ГОСТ 30245-2012	Труба квадр. 80x4			С 245 ГОСТ 27772-2015
1		l=3500	1	32,27	
2		l=1780	2	16,41	32,82
3		l=250	1	2,30	
		Стойка См -1		60,33	
		<u>Сборочные единицы и детали</u>			
1	214-205-0103, ГОСТ 8639-82	Труба квадратная 100x5,			С 245 ГОСТ 27772-2015
		l=4000	1	58,32	
2	214-101-0201-0013, ГОСТ 19903-2015	лист - 160x10 ГОСТ 19903-2015 С 245 ГОСТ 27772-2015	1	2,01	
		Фундамент Фб-1			
		Каркас КР-1			11.12 кг
1	214-210-0202, ГОСТ 34028-2016	ϕ 14 AIII, L=1850	4	2.24	8.96
2	214-210-0101, ГОСТ 34028-2016	ϕ 6 AI, L=1060	9	0.24	2.16
		Материалы			
	212-101-2102, ГОСТ 7473-2010	Бетон кл. В20			0.25 м ³
	211-201-0102, СТ РК 1284-2004	Щебень фр. 5-20мм, толщ. 100мм			0.01 м ³

Имя и полн. Подпись и дата. Взам. инв. N

196-2026-2-КР

Строительство ямы Беккари (скотомогильника) в селе Дон Хромтауского района Актыбинской области

Изм	Лист	N докум.	Подп.	Дата	Стадия	Лист	Листов
					РП	4	
ГИП	Чрумдаева				Навес над ямой.		
Н.контр.	Лигаи				Фундамент Фб-1		
Проверил	Герасимчук				Спецификация.		
Выполнил	Кожикова				ТОО "ПроектСтройДиалог КЗ"		

Формат А3