

РЕСПУБЛИКА КАЗАХСТАН
ТОО "ПроектСтройДиалог КЗ"
Лицензия №19004792 от 26.02.2019 года

Заказ: 196-2026

Заказчик: ГУ «Хромтауский районный отдел архитектуры,
градостроительства и строительства»

РАБОЧИЙ ПРОЕКТ

*Строительство ямы Беккари (скотомогильника)
в селе Дон Хромтауского района Актюбинской области*

Том 4. Биотермическая яма

Альбом 1. Конструктивные решения

г.Актобе
2026г.

РЕСПУБЛИКА КАЗАХСТАН
ТОО "ПроектСтройДиалог КЗ"
Лицензия №19004792 от 26.02.2019 года

Заказ: 196-2026

Заказчик: ГУ «Хромтауский районный отдел архитектуры,
градостроительства и строительства»

РАБОЧИЙ ПРОЕКТ

*Строительство ямы Беккари (скотомогильника)
в селе Дон Хромтауского района Актюбинской области*

Том 4. Биотермическая яма

Альбом 1. Конструктивные решения

Директор



Г. АКТЮБЕ
2026г.

Урумбаева Ж.С.

ОБЩАЯ ХАРАКТЕРИСТИКА:

ВЕДОМОСТЬ ОСНОВНЫХ КОМПЛЕКТОВ РАБОЧИХ ЧЕРТЕЖЕЙ

Обозначение	Наименование	Примечание
- ГП	Генеральный план	
- КР	Конструктивные решения	


ВЕДОМОСТЬ РАБОЧИХ ЧЕРТЕЖЕЙ ОСНОВНОГО КОМПЛЕКТА

Лист	Наименование	Примечание
КР-1	Общие данные.	
КР-2	План ямы. Разрез 1-1.	
КР-3	План покрытия. Монолитный участок ЧМ-1. Разрез 2-2. Крышки.	
КР-4	План ножевого кольца. Армирование днища. Спецификация	

ВЕДОМОСТЬ ССЫЛОЧНЫХ И ПРИЛАГАЕМЫХ ДОКУМЕНТОВ

Обозначение	Наименование	Примечание
	<u>Ссылочные документы</u>	
ГОСТ 13579-2018	Блоки бетонные для стен подвалов.	
ГОСТ 8240-97	Швеллеры стальные горячекатаные.	
ГОСТ 34028-2016	Сталь арматурная	
ГОСТ 8509-93	Уголки стальные равнополочные	
ГОСТ 9561-2016	Плиты перекрытия железобетонные многопустотные для зданий и сооружений	

Настоящий проект соответствует требованиям экологических, санитарно-гигиенических, противопожарных и других норм, действующих на территории Республики Казахстан, и обеспечивает безопасность для жизни и здоровья людей эксплуатацию объекта.

Главный инженер проекта  Урумбаева Ж.С.



- Индивидуальный проект "Биотермическая яма" входящий в состав проекта "Строительство ямы Беккари (скотомогильника) в селе Дон Хромтауского района Актюбинской области" выполнен на основании задания на проектирование.
- Участок для строительства расположен на расстоянии 3,40 км восточнее от ближайшей жилой застройки села Дон.
 - климатический район по условиям строительства - III А
 - дорожно-климатическая зона - IV
 - сейсмичность района - 5 баллов
 - район по весу снегового покрова - V
 - расчетное значение веса снегового покрова на 1м² горизонт. поверхности - 180 кгс/м²
 - ветровой район - IV
 - нормативное значение ветрового давления - 38 кгс/м²
 Температура воздуха:
 - наиболее холодных суток (обесп.0,98) - -37°С
 - наиболее холодной пятидневки, обеспеченностью 0.92 - -29,9°С
- Участок строительства находится на свободной от застройки территории.
- Проектируемая биотермическая яма "Беккари" имеет в плане прямоугольную форму с размерами в осях 3,0х3,0 м. Глубина ямы - 10,17 м.

Характеристики основных конструкций сооружения:

Фундаменты - "ножевое кольцо" прямоугольной формы - железобетонное из бетона кл.В20, размерами в плане 3,8х3,8м, толщиной 400мм, шириной 400мм.

Днище ямы - монолитное ж.б. из бетона кл.В20, армированное арматурой ф14АIII, ф12АIII.

Стены ямы - из бетонных блоков ФБС, толщ. 400мм по ГОСТ 13579-2018.

Покрытие - из сборных ж.б. многопустотных плит по ГОСТ 9561-2016.

Крышка металлическая - из уголков по ГОСТ 8509-93 и листовой стали по ГОСТ 19903-2015.

Крышка деревянная - из пиломатериалов хвойных пород по ГОСТ 8486-86*.

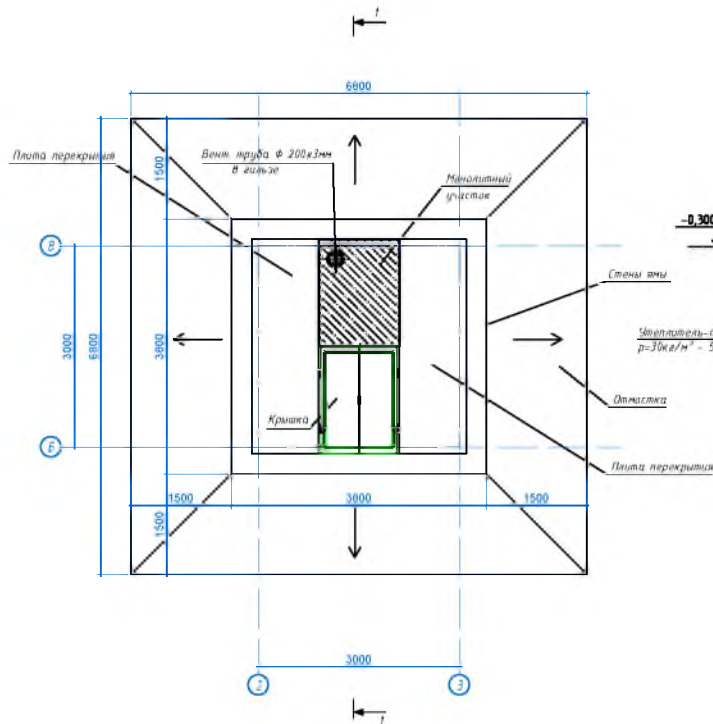
Отмостка - из бетона кл. В10 толщ.100 по щебеночному основанию толщ.100, ширина отмостки 1500 мм.

ТЕХНИКО-ЭКОНОМИЧЕСКИЕ ПОКАЗАТЕЛИ

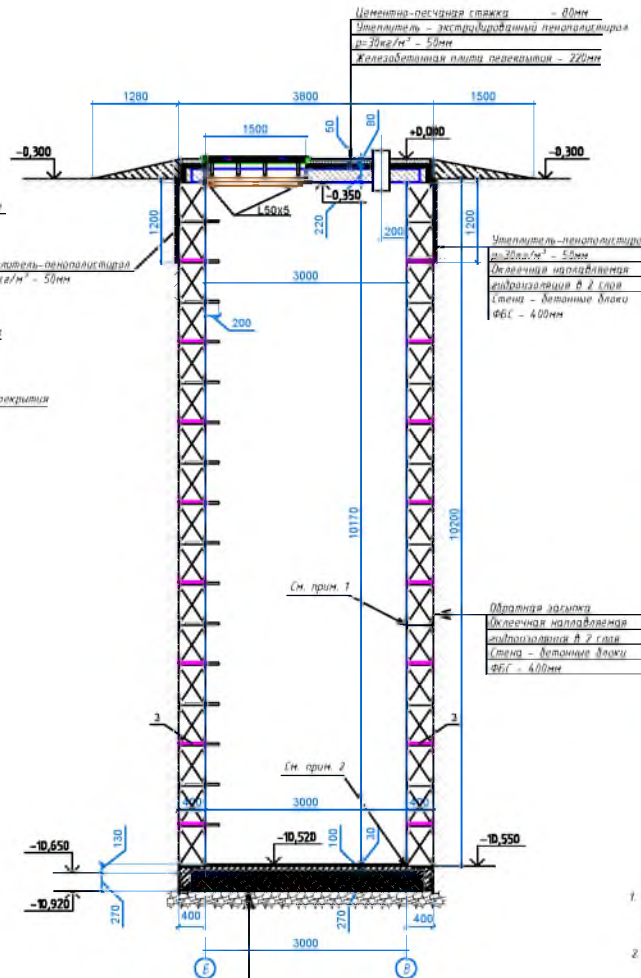
ПЛОЩАДЬ ЗАСТРОЙКИ	-	14,44 м ²
СТРОИТЕЛЬНЫЙ ОБЪЕМ	-	155,81 м ³
ОБЩАЯ ПЛОЩАДЬ	-	9,0 м ²

196-2026-1-КР					
Строительство ямы Беккари (скотомогильника) в селе Дон Хромтауского района Актюбинской области					
Изм	Лист	№ док-м.	Подп.	Дата	
					Биотермическая яма
					Стадия
					Лист
					Листов
					РП
					1
					4
					Общие данные.
					ТОО "ПроектСтройДиалог КЗ"

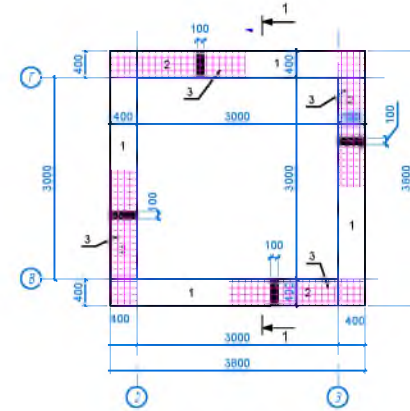
План ямы Беккари



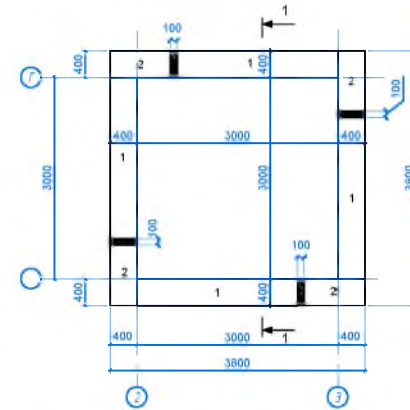
1-1



План биотермической ямы
1 ряд блоков ФБС



План биотермической ямы
2 ряд блоков ФБС



Спецификация элементов

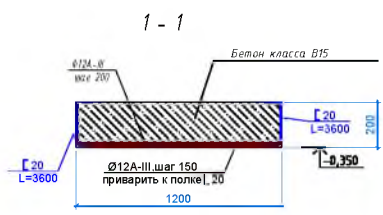
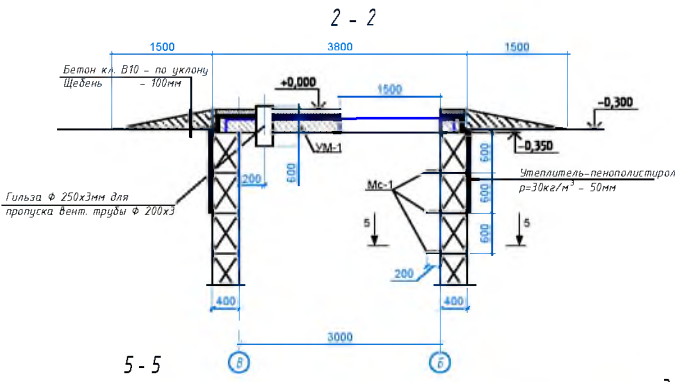
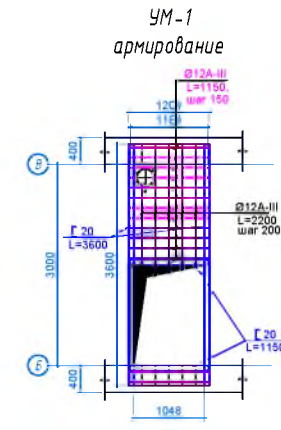
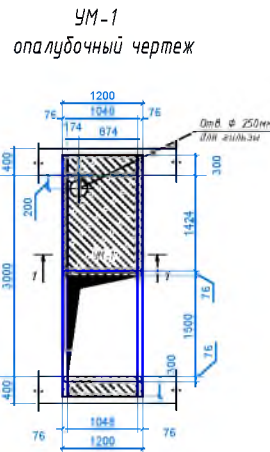
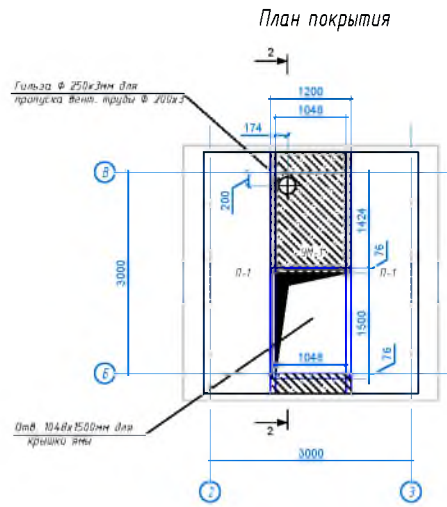
Марка, позиция	Обозначение	Наименование	Кол-во, шт.	Масса, ед.ке.	Примечание
<u>Стены ямы</u>					
1	221-102-0101-0034, ГОСТ 13579-2018	Блок ФБС 24-4-6м	68	9000	
2	221-102-0101-0016, ГОСТ 13579-2018	Блок ФБС 9-4-6м	68	470	
<u>Сетка кладочная</u>					
3	214-403-0101, ГОСТ 23279-2012	4С 9650С-100 40x200	32	2,3	73,6 кг
<u>Материалы</u>					
	212-101-2001, ГОСТ 7473-2010	Бетон С/С кл. В15 на монол. задвижки			V=1,6 м³
	234-102-0202, ГОСТ 32310-2012	Утеплитель-экструдированный пенополистирол, ρ=30кг/м³, толщ.50мм			V=0,12 м³, на перекрыш V=0,91 м³, на стены

- Отделка внутренних поверхностей стен биотермической ямы:
 - заделка швов бетоном кл. В15 на нежелезобетон с добавлением жидкого стекла,
 - затирка внутренних поверхностей стен - 122,0 м² цементно-песчаным раствором, составом 1-3.
- Стены между стенами и соседним кольцом заделать бетоном кл. В15 на нежелезобетон с добавлением жидкого стекла.

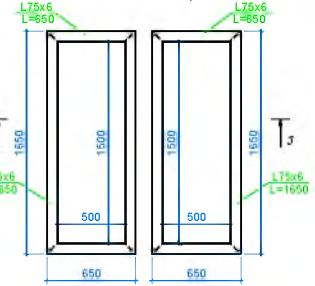
				196-2026-1-КР			
				Строительство ямы Беккари (скотомогильника) в селе Дан Хрантцуского района Актюбинской области			
№	Лист	№ докум.	Подп.	Дата	Статус	Лист	Листов
Г/П	Урмбаева				Биотермическая яма	К1	2
И.контр.	Лугай						
Проектировщик	Герасимчик						
Выполнил	Кажикова						
					100 "ПроектСтройСоюз К2"		

Спецификация элементов покрытия

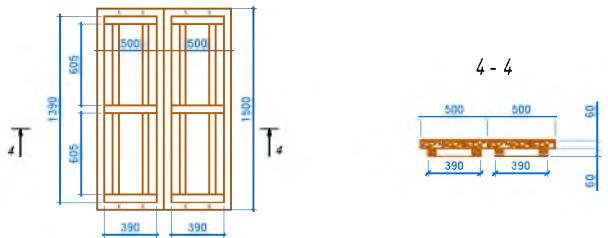
Марка, позиция	Обозначение	Наименование	Кол-ч шт.	Масса ед.мг.	Примечание
П-1	222-203-0303-0019, ГОСТ 9561-2016	ПК 36-10-8	2	1067,0	
		<u>УМ-1</u>	1		
1	214-203-0103, ГОСТ 8240-97	Швеллер №20, L=3400 мм	2	66,24	132,48
2	214-203-0103, ГОСТ 8240-97	Швеллер №20, L=1150 мм	2	21,16	42,32
3	214-210-0202, ГОСТ 34028-2016	Арматура \varnothing 12 А III, L=1150 мм	14	1,02	14,3
4	214-210-0101, ГОСТ 34028-2016	Арматура \varnothing 12 А III, L=2200 мм	5	1,95	9,75
5	241-102-0261, ГОСТ 10705-80	Гильза труба \varnothing 250x3, L=600 мм	1	11,98	11,98
	212-101-2001, ГОСТ 7473-2010	Бетон кл. В15, V=0,55м ³			
6	241-701-0203, ГОСТ 31416-2009	Вент. а/д, труба \varnothing 200, L=6,0м	1		
		<u>Металлическая ступень Мс-1</u>			
7	214-210-0202, ГОСТ 34028-2016	Арматура \varnothing 14 А III L=1700 мм	16	2,06	32,96
		<u>Металлическая крышка</u>			
9	214-201-0102, ГОСТ 8509-93	Уголок №75x6, L=1650 мм	4	11,36	45,44
10	214-201-0102, ГОСТ 8509-93	Уголок №75x6, L=650 мм	4	4,47	17,88
11	214-101-0202, ГОСТ 19903-2015	Лист -5х1650x650	2	42,0	84,0
	234-102-0202, ГОСТ 32310-2012	Утеплитель экструдированный пенополистирол, $\rho=30\text{кг/м}^3$, $\delta=50\text{мм}$			V=0,08 м ³
	124-104-0301, ГОСТ Р 52146-2003	Лист ст. оцинков., толщ 0,35мм			1,5м ²
	ГОСТ 19177-81	Шнур уплотнительный гермитовый			8,8 м
	214-201-0102, ГОСТ 8509-93	Рама крышки Уголок №80x6, L=5,0 п.м	1	7,36	36,8 кг
	214-101-0202, ГОСТ 19903-2015	Лист -5x40x200	14	0,31	4,34 кг
		<u>Навес на крышку</u>	4	1,08	4,32 кг
12	214-101-0202, ГОСТ 19903-2015	Лист -5x50x70	2	0,27	0,54 кг
13	241-102-0261, ГОСТ 10705-80	Труба \varnothing 25x2, L=75мм	2	0,085	0,17 кг
14	214-210-0202, ГОСТ 34028-2016	Стержень \varnothing 20, L=150мм	1	0,37	0,37 кг
		<u>Деревянная крышка</u>			
15	214-201-0102, ГОСТ 8509-93	Уголок №50x5, L=1100 мм	2	4,15	8,30 кг
16	215-202-0501, ГОСТ 8486-86*	Брусok 60x60мм, L=605мм	8		0,018м ³
17	215-202-0501, ГОСТ 8486-86*	Брусok 60x60мм, L=450 мм	6		0,01м ³
18	215-202-0501, ГОСТ 8486-86*	Доски т=60мм, S=1,5м ²	1		0,09м ³



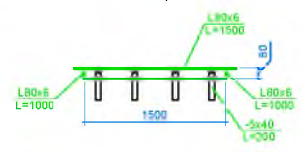
Крышка металлическая из 2-х створок



Крышка деревянная из 2-х створок



Рама крышки



- Сварку металлических элементов производить электродами типа Э-42 по ГОСТ 9467-75*. Толщину шва принимать по наименьшей толщине свариваемых элементов.
- Все металлические элементы креплений, должны быть подвергнуты антикоррозийной защите, в соответствии со СН РК 2.01-01-2013, СП РК 2.01-101-2013 "Защита строительных конструкций и сооружений от коррозии".

				196-2026-1-КР	
				Строительство ямы Беккери (скотомогильника) в селе Дан Хромтауского района Актыбинской области	
Изм	Лист	№ докум.	Подп.	Дата	
ГИП	Урманбаева				Биофармическая яма
Н.контр.	Лылай				РП
Проверил	Герасимчук				3
Выполнил	Кожикова				100 "ПроектСтройДизайн КЗ"
				Формат А2	

Имя и фамилия: Латышев и дата: 19.04.2026

