

РЕСПУБЛИКА КАЗАХСТАН
ТОО "ПроектСтройДиалог KZ"
Лицензия №19004792 от 26.02.2019 года

Заказ: 196-2026

Заказчик: ГУ «Хромтауский районный отдел
архитектуры, градостроительства и строительства»

РАБОЧИЙ ПРОЕКТ

*Строительство ямы Беккари (скотомогильника)
в селе Дон Хромтауского района Актюбинской области*

Том 3. Генеральный план

Альбом 1. Генеральный план

г.Актобе
2026г.

РЕСПУБЛИКА КАЗАХСТАН
ТОО "ПроектСтройДиалог КЗ"
Лицензия №19004792 от 26.02.2019 года

Заказ: 196-2026

Заказчик: ГУ «Хромтауский районный отдел архитектуры,
градостроительства и строительства»

РАБОЧИЙ ПРОЕКТ

*Строительство ямы Беккари (скотомогильника)
в селе Дон Хромтауского района Актюбинской области*

Том 3. Генеральный план

Альбом 1. Генеральный план

Директор



Урумбаева Ж.С.

г.Актобе
2026г.

ВЕДОМОСТЬ ОСНОВНЫХ КОМПЛЕКТОВ РАБОЧИХ ЧЕРТЕЖЕЙ

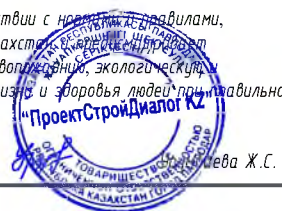
Обозначение	Наименование	Примечание
196-2026-ГП	Генеральный план	
196-2026-1-КР	Конструктивные решения	

ВЕДОМОСТЬ РАБОЧИХ ЧЕРТЕЖЕЙ ОСНОВНОГО КОМПЛЕКТА

Лист	Наименование	Примечание
ГП-1	Общие данные.	
ГП-2	Ситуационная схема. М 1:20000	
ГП-3	Разбивочный план. М 1:500.	
ГП-4	План организации рельефа. М 1:500.	
ГП-5	План земляных масс. М 1:250.	
ГП-6	План благоустройства. М 1:500.	
ГП-7	Ведомость объемов работ. План ограждение участка.	
ГП-8	Ограждение участка.	
ГП-9	Дездзрьер.	
ГП-10	Устройство водопропускных труб (ст. Ф 630 х 8мм).	
ГП-11	Пожарный щит.	
ГП-12	Ящик для песка.	

Настоящий проект разработан в соответствии с нормами и правилами, действующими на территории республики Казахстан, и включает в себя все необходимые мероприятия, обеспечивающие пожарную, взрывопожарную, экологическую и санитарно-гигиеническую безопасность для жизни и здоровья людей при нормальной эксплуатации зданий и сооружений.

Главный инженер проекта



ВЕДОМОСТЬ ССЫЛОЧНЫХ И ПРИЛАГАЕМЫХ ДОКУМЕНТОВ

Обозначение	Наименование	Примечание
	Ссылочные документы	
СН РК 3.01-01-2013 СП РК 3.01-101-2013	Градостроительство. Планировка и застройка городских и сельских населенных пунктов.	

Общие данные.

Проект "Строительство ямы Беккари (скотомогильника) в селе Дон Хромтауского района Актюбинской области" разработан на основании технического задания на проектирование.

Участок строительства скотомогильника находится в 3,40 км восточнее от ближайшей жилой застройки села Донское.

Система координат местная, система высот Балтийская.

Климатическая характеристика и основные климатические параметры, характерные для района строительства:

- расчетное значение веса снегового покрытия на 1м² горизонтальной поверхности - 180кгс/м²
- нормативное значение ветрового давления - 38 кгс/м²
- тип местности - В
- климатический район по условиям строительства - III А
- температура наиболее холодной пятидневки, обеспеченностью 0.92 - 29,9°С
- сейсмичность района строительства - 5 баллов

Генеральный план

Генеральный план участка скотомогильника разработан в соответствии с заданием на проектирование, а также нормативных документов, действующих на территории РК: СН РК 3.01-01-2013, СП РК 3.01-101-2013 "Градостроительство. Планировка и застройка городских и сельских населенных пунктов", СН РК 2.02-01-2019, СП РК 2.02-101-2022 "Пожарная безопасность зданий и сооружений".

Генеральный план разработан в масштабе 1 : 500 на основе топографической съемки, выполненной ТОО "ПроектСтройДиалог КЗ" в январе 2026 г.

Привязка сооружений на площадке выполнена методом координатных точек, привязанных к местной системе координат, указанных на топографической съемке.

План организации рельефа выполнен методом проектных отметок.

Проектом предусмотрено ограждение участка скотомогильника металлическим забором из профлиста, высотой 2,5 м с насадкой из колючей проволоки высотой 0,5м с двумя воротами.

По благоустройству предусмотрены проезд с щебеночным покрытием и устройство по периметру участка канавы, глубиной 1,0м и шириной 1,5м и вала высотой 1,0м и шириной 1,5м.

На участке запроектированы:

- биотермическая яма,
- навес над ямой,
- дездзрьер.

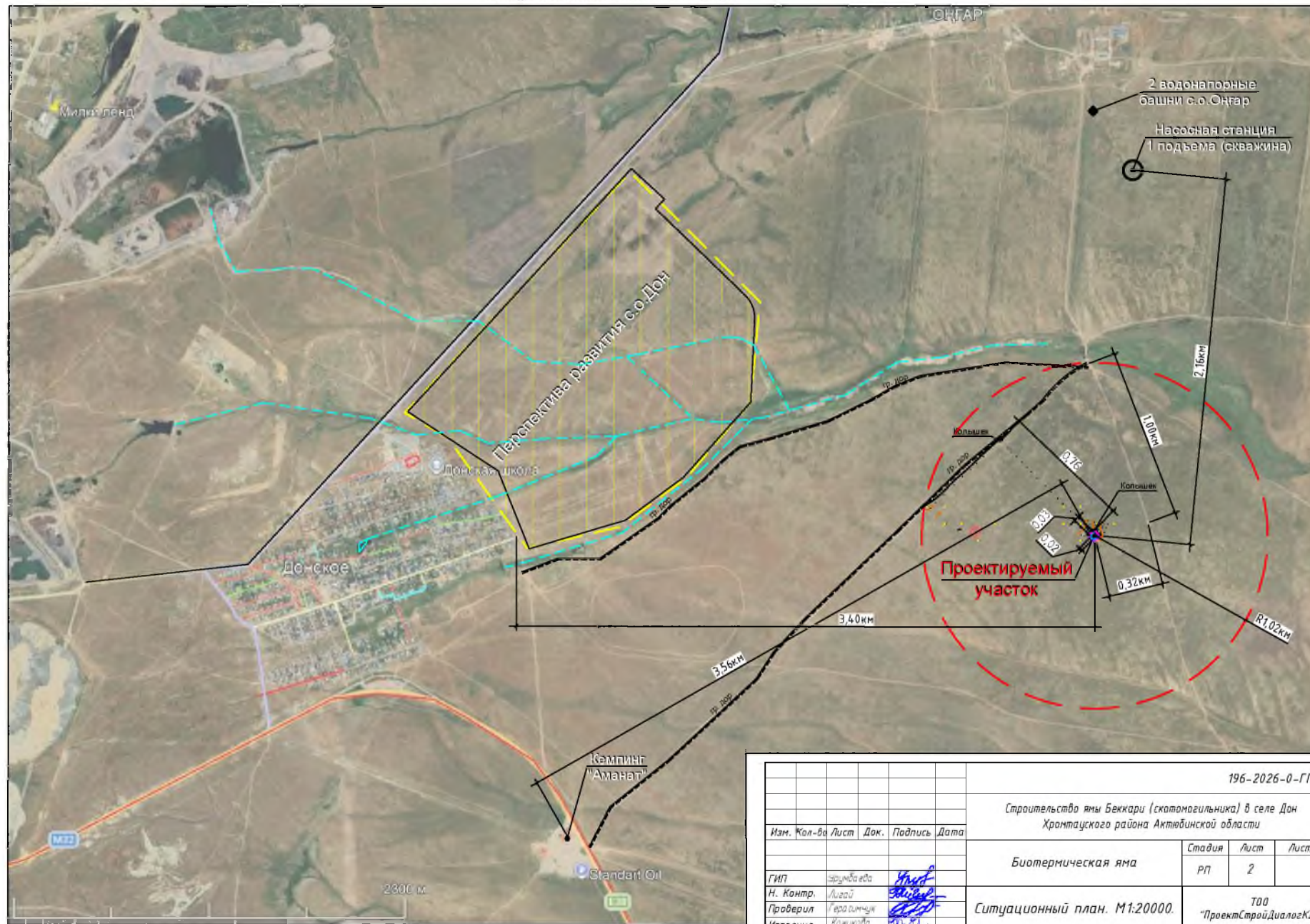
Взам. инв. N

Подпись и дата

Инв N подл.

196-2026-0-ГП						
Строительство ямы Беккари (скотомогильника) в селе Дон Хромтауского района Актюбинской области						
Изм.	Кол-во	Лист	Док.	Подпись	Дата	
						Биотермическая яма
						Стадия РП
						Лист 1
						Листов 12
						Общие данные.
						ТОО "ПроектСтройДиалогКЗ"

Ситуационный план. М1:20000.

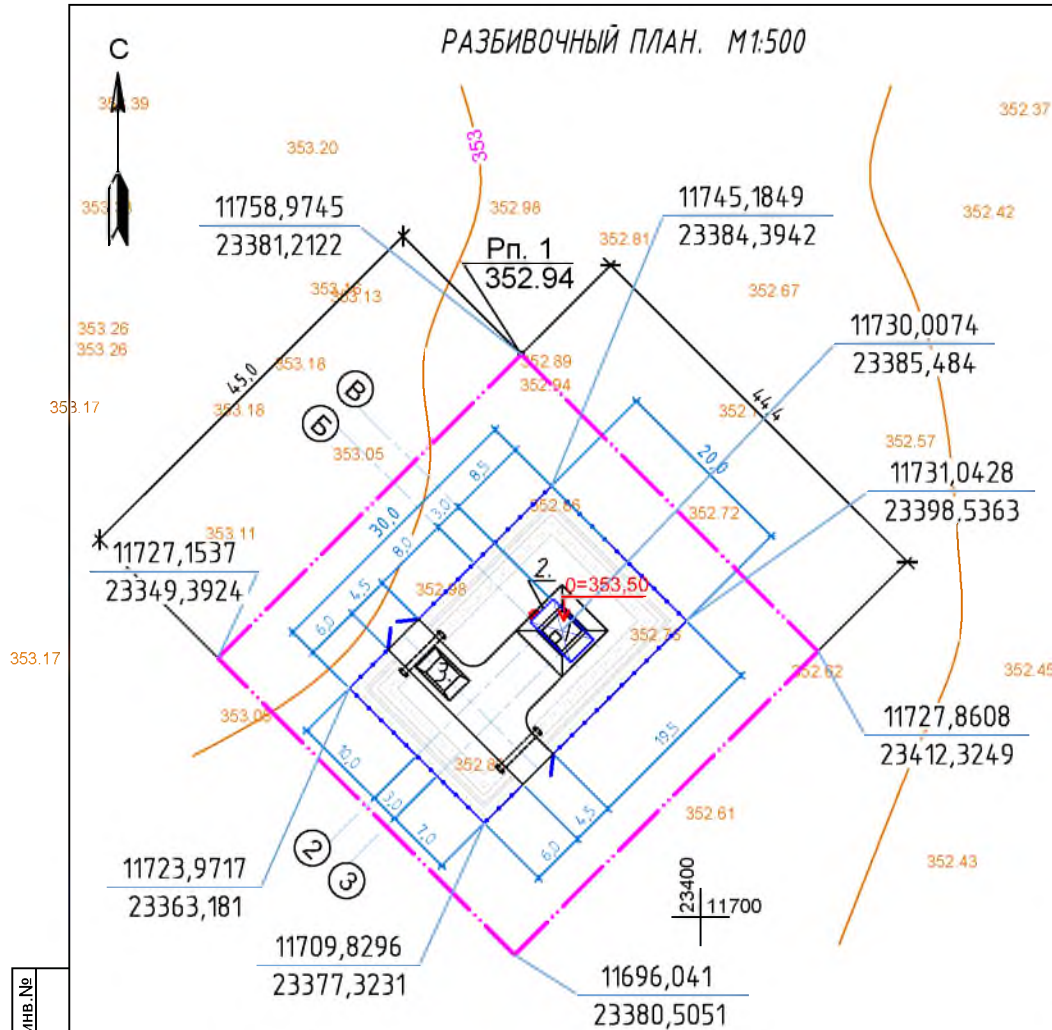


Инв. N подл. Подпись и дата. Взам. инв. N

				196-2026-0-ГП		
				Строительство ямы Бекжари (скотомогильника) в селе Дон Хромтауского района Актыбинской области		
Изм.	Кол-во	Лист	Док.	Подпись	Дата	
				Биотермическая яма		Стация РП
						Лист 2
						Листов
ГИП	Заручба ево					
Н. Контр.	Алвард					
Проверил	Гара симчун					
Исполнил	Хажикова					
				Ситуационный план. М1:20000.		ТОО "ПроектСтройДиалогКЗ"

РАЗБИВОЧНЫЙ ПЛАН. М1:500

ЭКСПЛИКАЦИЯ ЗДАНИЙ И СООРУЖЕНИЙ



Номер по плану	Наименование	Площ. застр. м ²	Координаты квадрата сетки
1	Биотермическая яма	14,44	Проектируемое
2	Навес над ямой	20,4	Проектируемое
3	Дезбарьер	15,0	Проектируемое
Всего:		49,84	

ТЭП ПО ГЕНПЛАНУ

№ п/п	Наименование	ед. изм.	Кол.-во	Примеч.
1	Площадь участка	га	0,2000	
2	в т.ч. площадь участка в пределах ограждения	га	0,06	
3	Площадь застройки	м ²	49,84	
4	Плотность застройки	%	8,3	
5	Площадь проездов с щебеночным покрытием	м ²	135,0	
6	Площадь, занятая валом и канавой	м ²	273,0	
7	Площадь грунтового покрытия	м ²	142,16	
8	Протяженность ограждения участка	п.м	100,0	

Примечания:

1. Разбивочный план выполнен на топографической основе по материалам изысканий, произведенных ТОО "ПроектСтройДиалог КЗ" в январе 2026г.
2. Система высот - Балтийская.
3. Система координат - городская.
4. Все размеры на чертежах указаны в метрах.
5. Данный лист смотри совместно с листами ГП-1,2,4,5.

Имя № подл. Подпись и дата

Взам. инв. №

Условные обозначения:

- Граница отведенного участка по земельному акту
- Ограждение участка
- Проектируемая яма
- Проектируемый навес



- Водопропускная труба



- Координаты по съемке

X=11727,8608
Y=23412,3249

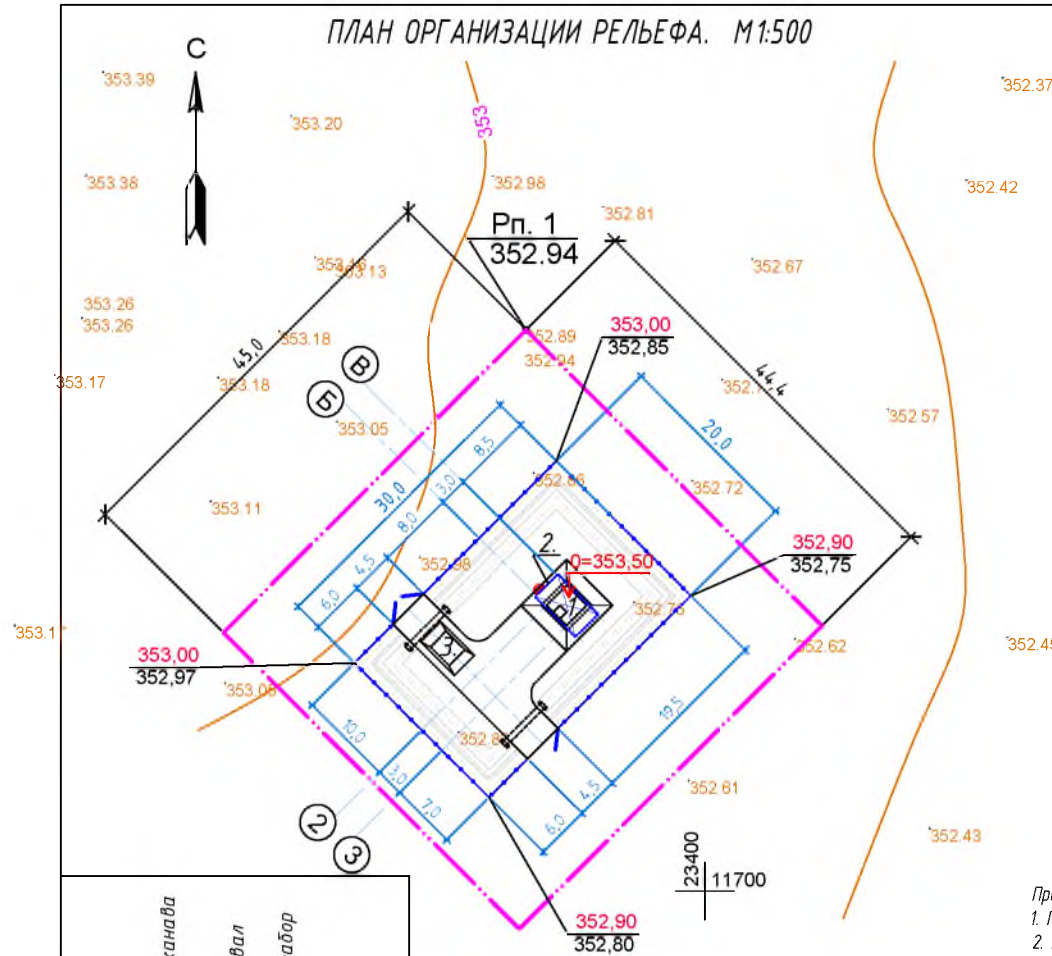
- Координаты углов ограждения

196-2026-0-ГП

Строительство ямы Беккари (скотомогильника) в селе Дон Храмтауского района Актыбинской области

Изм.	Кол.-во	Лист	Док.	Подпись	Дата				
						Биотермическая яма	Стадия РП	Лист 3	Листов
						Разбивочный план. М1:500.	ТОО "ПроектСтройДиалогКЗ"		

ПЛАН ОРГАНИЗАЦИИ РЕЛЬЕФА. М1:500



ЭКСПЛИКАЦИЯ ЗДАНИЙ И СООРУЖЕНИЙ

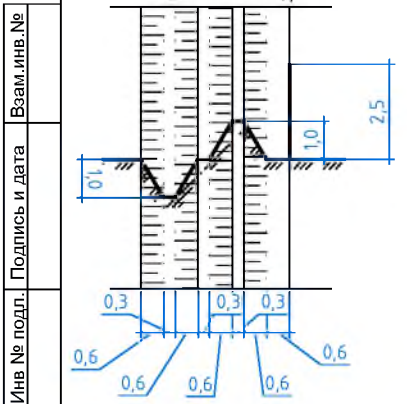
Номер по плану	Наименование	Площ. застр. м ²	Координаты квадрата сетки
1	Биотермическая яма	14,44	Проектируемое
2	Навес над ямой	20,4	Проектируемое
3	Дезбарьер	15,0	Проектируемое

Условные обозначения:

- Граница отведенного участка по земельному акту
- Ограждение участка
- Проектируемая яма
- Проектируемый навес
- Водопропускная труба
- Проектная отметка
- Отметка существующего рельефа

Примечания:

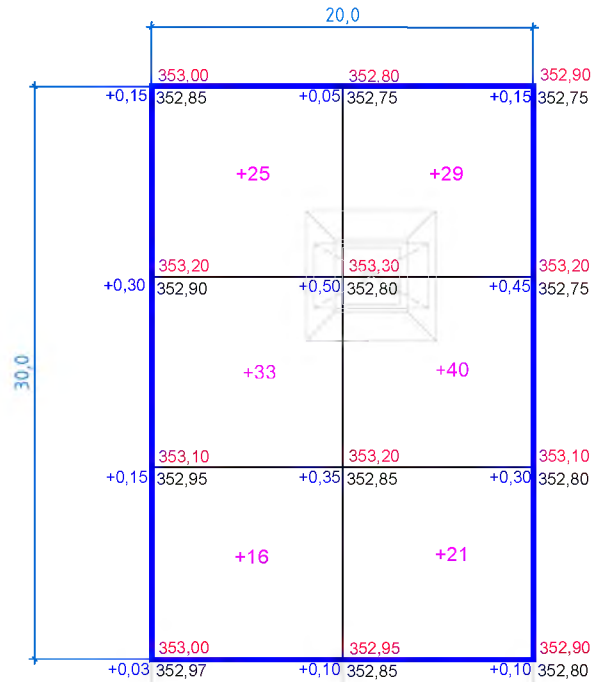
1. План организации рельефа выполнен методом проектных отметок.
2. Все расстояния даны в метрах.
3. Высотная привязка проектируемых сооружений производится от существующих отметок территории.
4. Перед производством земляных работ по планировке произвести срезку почвенно-плодородного слоя, мощностью 0,20 м и складировать его в бурты - использовать во время благоустройства территории.
5. Данный лист смотри совместно с листами ГП-1,2,3,5.
6. За отм. 0,000=353,50 принята отметка верха перекрытия биотермической ямы.



196-2026-0-ГП					
Строительство ямы Беккари (скотомогильника) в селе Дон Хромтауского района Актыбинской области					
Изм.	Кол-во	Лист	Док.	Подпись	Дата
Биотермическая яма				Стадия	Лист
				РП	3
Разбивочный план. М1:500.				ТОО "ПроектСтройДиалогКЗ"	
ГИП	Урумбаева				
Н. Контр.	Лигаи				
Проверил	Герасинчук				
Исполнил	Кожикова				

ВЕДОМОСТЬ ОБЪЕМОВ ЗЕМЛЯНЫХ РАБОТ

План земляных масс. М1:250

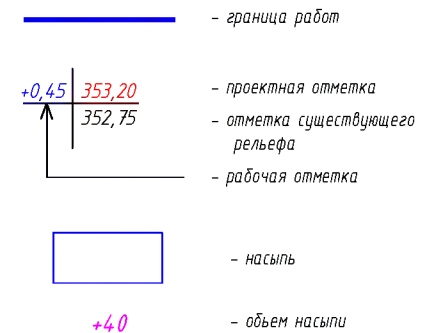


Насыпь (м³)	+74	+90	всего	+164
Выемка (м³)	-	-	всего	-

Общая площадь насыпи = 600,0 м²
 Общая площадь выемки = 0,0 м²
 Общая площадь 0-области = 0,0 м²
 Общая площадь картограммы = 600,0 м²
 Стороны квадратов на картограмме по 10 метров

п/п	Наименование работ	Количество, м³		Примеч.
		Насыпь +	Выемка -	
1	Грунт планировки территории	164,0	-	
2	Вытесненный грунт, в т. ч. при устройстве			
	- фундаментов сооружений и ямы		164,0	
	- дорожных покрытий			
	- подземных сетей			
	- плодородной почвы на участках озеленения			
3	Грунт, для устройства обвалований сооружений			
4	Недостаток пригодного грунта			
5	Грунт, подлежащий удалению			
6	Плодородный грунт, используемый для озел. терр.			
Итого перерабатываемого грунта:		164,0	164,0	

Условные обозначения



Взаим. инв. №

Подпись и дата

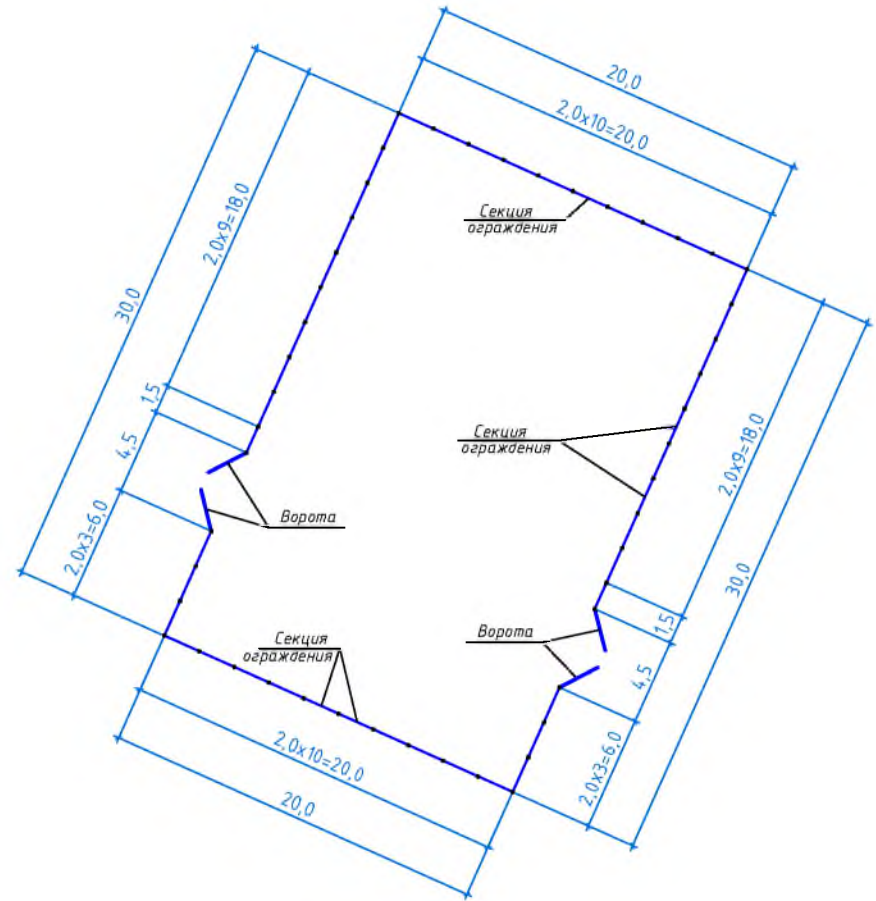
Инв. № подл.

				196-2026-0-ГП		
				Строительство ямы Беккари (скотомогильника) в селе Дон Храмтауского района Актыбинской области		
Изм.	Кол-во	Лист	Док.	Подпись	Дата	
				Биотермическая яма		
				Стадия	Лист	Листов
				РП	5	
				План земляных масс. М1:250.		ТОО "ПроектСтройДиалогКЗ"
ГИП	Урумбаева		[Подпись]			
Н. Контр.	Лигаи		[Подпись]			
Проверил	Герасимчук		[Подпись]			
Исполнил	Кожикова		[Подпись]			

ВЕДОМОСТЬ ОБЪЕМОВ РАБОТ

№ п/п	Наименование	Един. изм.	Кол-во	Примечание
1	Рекультивация (срезка растительного слоя толщ. 20 см)	м ³	120,0	
2	Ограждение участка из профнастила, высота - 2,5 м	п.м.	100,0	
3	Ворота из профнастила, Н=2,5 м, В=4,5 м	шт.	2	
4	Насадка из колючей стальной проволоки по верху ограждения, Н=0,5 м, шаг 2,0 м	п.м.	273,0	
5	Устройство по периметру участка канавы, глубиной 1,0 м, шириной 0,3 - 1,5 м	м ³	82,0	
	Устройство по периметру участка вала, высотой 1,0 м, шириной 0,3 - 1,5 м	м ³	82,0	
6	Прокладка металлической трубы Ф 630х8, L=6,0 м под дорогой (241-102-0261 ГОСТ 10705-80)	шт	2	вес 1 трубы - 736,3 кг
	с устройством бетонных порталов - бетон кл. В20, с/с	шт	4	V=0,36 м ³ - на 1 портал
	- подготовка из ПГС - 100 мм	м ³	0,35	на 1 портал
7	Щебеночное покрытие проездов :		м ²	135,0
	- щебень с расклинцовкой - 180 мм			
	- песок - 100 мм			
	- утрамбованный грунт основания			

План ограждения участка



Конструкция покрытия проезда

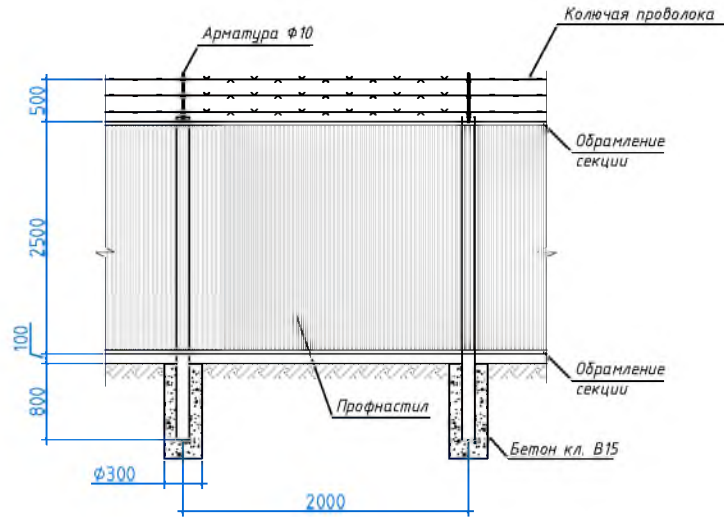


1. Общая протяженность ограждения - 100,0 п.м.

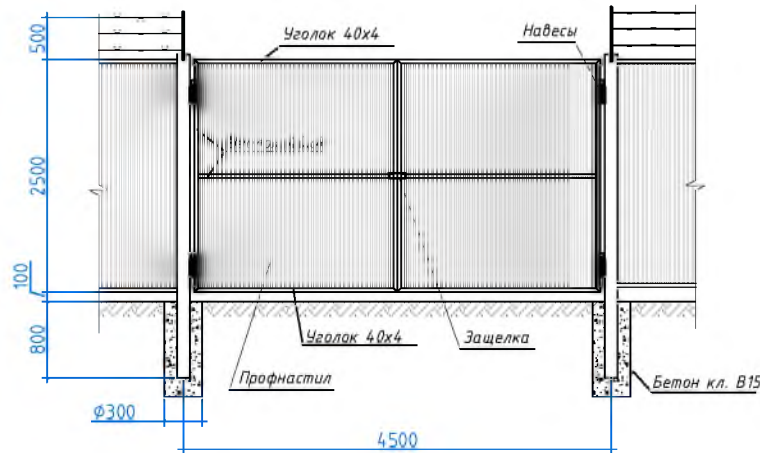
				196-2026-0-ГП		
				Строительство ямы Беккари (скотомогильника) в селе Дон Хромтауского района Актыбунской области		
Изм.	Кол-во	Лист	Док.	Подпись	Дата	
						Биотермическая яма
						Ведомость объемов работ. План ограждения участка.
				Стадия	Лист	Листов
				РП	7	
				ТОО "ПроектСтройДиалогКЗ"		

Инв. № подл. Подпись и дата. Взам. инв. №

Секция ограждения



Ворота



Спецификация на всю протяженность ограждения

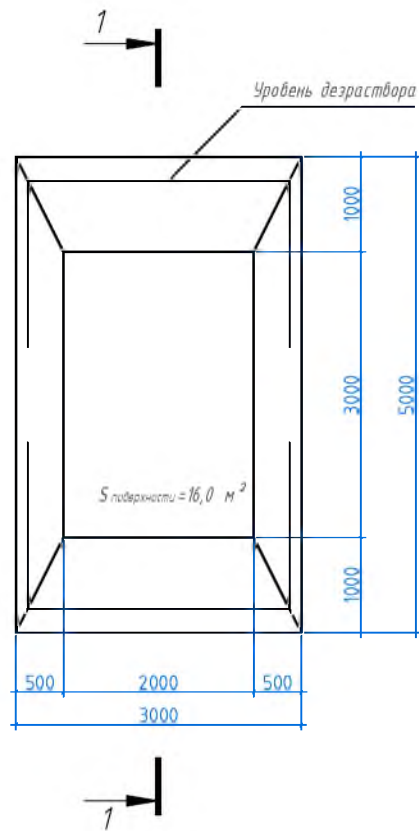
Марка по проекту	Обозначение	Наименование	Кол. шт.	Масса ед. кг.	Примечание
	8601-0602-0701	Секция ограждения из оцинкованного профнастила (2 0 x 2,5м)	46		
	214-210-0202, ГОСТ 34028-2016	Ар-ра $\Phi 10$, L=600мм	48	0,37	17,8 кг
	261-102-0233, ГОСТ 285-69	Колочая проволока, L=273,0 п.м	1	0,6	163,8 кг
		Ворота L _{общ} =4,5 п.м.	2		
	214-201-0102, ГОСТ 8509-93	Уголок 40x4, L=23,5 м	1	2,42	56,9 кг
	224-102-0104, СТ РК EN508-1-2012	Профнастил С21-1100-0,5	1		11,3 м ²
	223-502-0201	Навесы	4	2,0	8,0кг
	223-502-0401, ГОСТ 5089-2011	Защелка	1	2,5	2,5кг
		Стойка для ворот Ст-1	4		204,12кг
	214-205-0103-0008, ГОСТ 8639-82	Кв. труба 100x100x5, L=3500	1	51,03	51,03кг
		Материалы			
	212-101-2001 ГОСТ 7473-2010	Бетон В15 на с/ст. цем. для стоек ворот		0,07	0,3 м ³

1. Данный лист смотри совместно с листом ГП-3.
2. Окраску деталей ограждения выполнить эмалью ПФ-115 ГОСТ 6465-2023 за 2 раза по грунту ГФ-021 ГОСТ 25129-2020.
3. Сварку деталей ограждения выполнять электродами Э-42, высотой шва не более минимальной толщины свариваемых элементов.
4. Общая протяженность ограждения - 100,0 п.м.

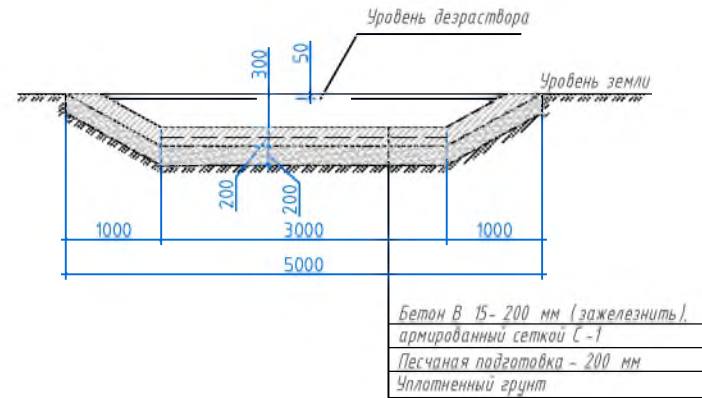
Имя и подл. Подпись и дата Взам. инв. N

Изм.	Кол-во	Лист	Док.	Подпись	Дата	196-2026-0-ГП			
						Строительство ямы Беккари (скотомогильника) в селе Дон Хромтауского района Актюбинской области			
						Биотермическая яма	Стадия РП	Лист 8	Листов
ГИП	Урмушева					Ограждение участка.	ТОО "ПроектСтройДиалогKZ"		
Н. Контр.	Лигаи								
Проверил	Герасимчук								
Исполнил	Кожикова								

План дезбарьера



Разрез 1-1



Спецификация материалов

Марка по проекту	Обозначение	Наименование	Кол. шт.	Масса ед. кг	Примечание
		Дезбарьер			
	212-101-2001 ГОСТ 7473-2010	Бетон кл. В 15, с/с			3,5 м ³
	214-403-0103 ГОСТ 23279-2012	Сетка ø10 А.Ш. яч. 200 x 200 мм	6,0 м ²	6,19	37,14 кг
		Железнение поверхности			16,0 м ²

Инв. № подл.

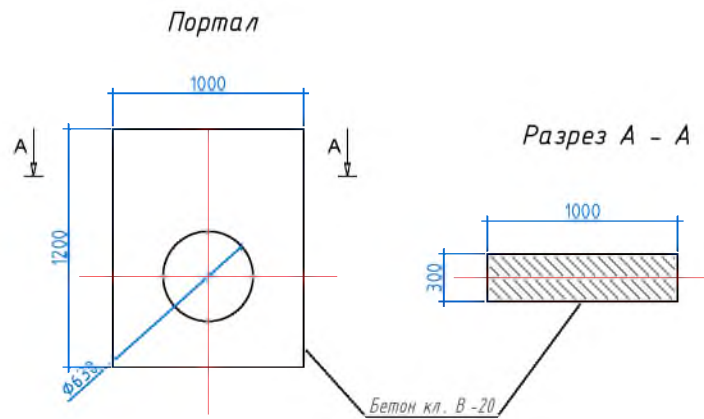
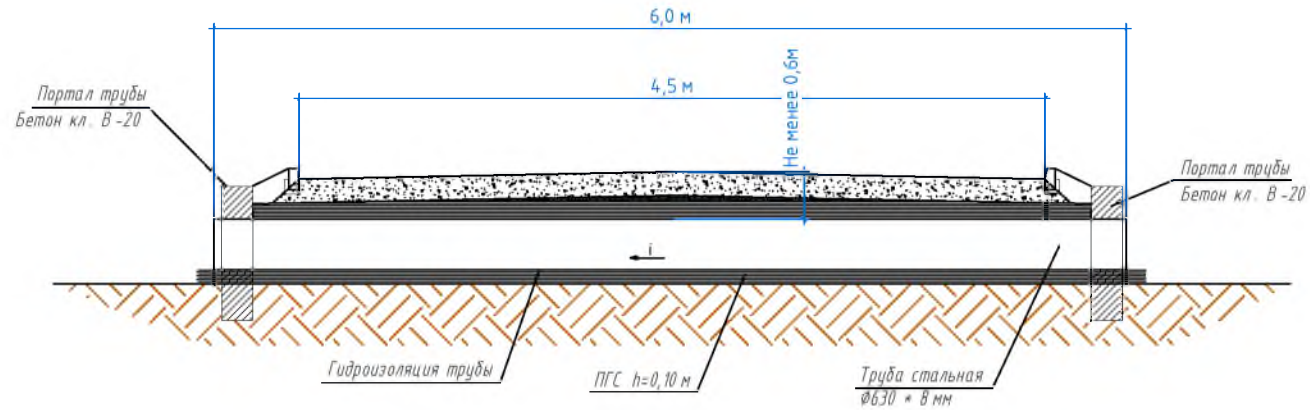
Подпись и дата

Взам. инв. №

1. Въездной дезбарьер представляет собой углубление, периодически наполняющееся дезинфекционным раствором и опилками, которые пропитываются дезраствором.
2. Количество дезраствора на ванну - 4,0 м³.
3. Все подземные бетонные изделия выполнить на сульфатостойком цементе.

Изм.	Кол.-ва	Лист	Док.	Подпись	Дата	196-2026-0-ГП		
						Строительство ямы Беккари (скотомогильника) в селе Дон Хромтауского района Актыбинской области		
						Биотермическая яма		
ГИП	Урундаева					РП	9	
Н. Контр.	Лигаи					Дезбарьер.		
Проверил	Герасинчук					ТОО "ПроектСтройДиалогКЗ"		
Исполнил	Кожикова							

Устройство водопропускной трубы



Изм. № подл. Подпись и дата. Взамен ив. №

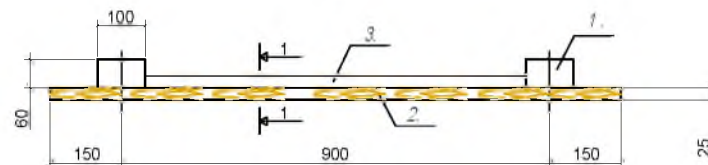
						196-2026-0-ГП			
						Строительство ямы Беккари (скотомогильника) в селе Дон Хромтауского района Актыбинской области			
Изм.	Жол-ва	Лист	Док.	Подпись	Дата	Биотермическая яма	Стадия	Лист	Листов
							РП	10	
ГИП	Урумбаева			<i>[Signature]</i>		Устройство водопропускных труб (ст. Φ630 × 8 мм)	ТОО "ПроектСтройДиалогКЗ"		
Н. Контр.	Лыгай			<i>[Signature]</i>					
Проверил	Герасинчук			<i>[Signature]</i>					
Исполнил	Кожикава			<i>[Signature]</i>					

ПОЖАРНЫЙ ЩИТ

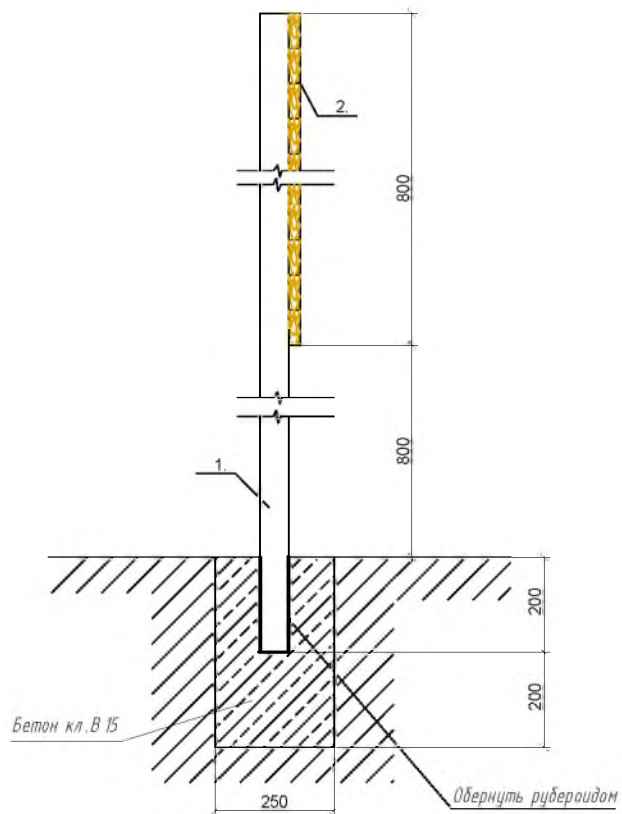
СПЕЦИФИКАЦИЯ

Поз.	Обозначение	Наименование	Кол.	Объем	Примеч.
1.	215-204-0503, ГОСТ 8486-86 E	Брус 60x100 мм, L = 1800	2	0,011	0,022 м ³
2.	215-204-0503, ГОСТ 8486-86 E	Обшивка из досок б=25 мм, 1200x800		0,024	0,024 м ³
3.	215-204-0503, ГОСТ 8486-86 E	Доска 25x100, L = 1200	1	0,003	0,003 м ³

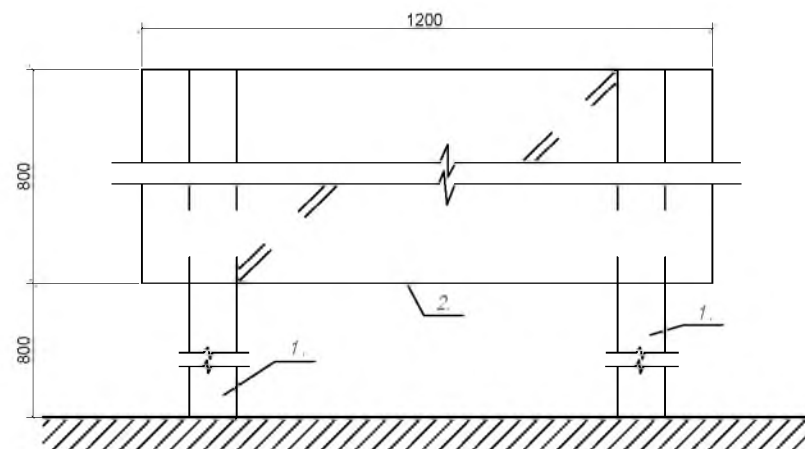
План



1 - 1



Фасад

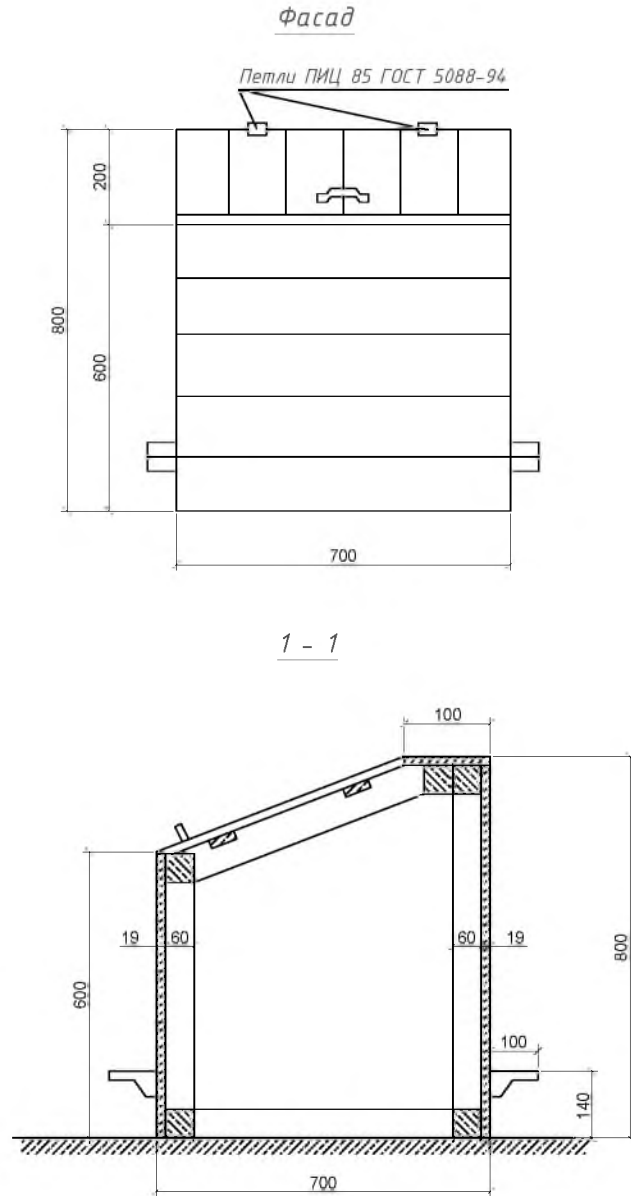


Инв. и подл.
Подпись и дата
Взам. инв. №

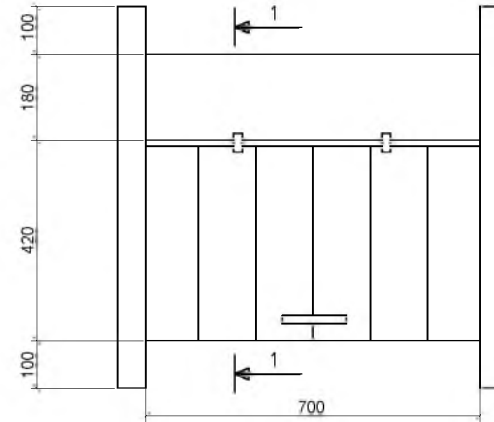
					196-2026-0-ГП					
					Строительство ямы Беккари (скотомогильника) в селе Дон Хромтауского района Актыбинской области					
Изм.	Кол-во	Лист	Док.	Подпись	Дата	Биотермическая яма		Стадия	Лист	Листов
						Пожарный щит.		РП	II	
ГИП	Урунбаева			<i>Урунбаева</i>				ТОО "ПроектСтройДиалогКЗ"		
Н. Контр.	Лыгай			<i>Лыгай</i>						
Проверил	Герасимчук			<i>Герасимчук</i>						
Исполнил	Кожикова			<i>Кожикова</i>						

ЯЩИК ДЛЯ ПЕСКА

СПЕЦИФИКАЦИЯ



Поз.	Обозначение	Наименование	Кол.	Ед. изм.	Примеч.
1.	223-502-0201	Петли металлические	2	пар	
2.	223-502-0401, ГОСТ 5089-2011	Ручки металлические	1	шт	
3.	217-108-0101, ГОСТ 283-75	Гвозди $\Phi 2$, L=40	0,5	кг	
4.	215-204-0503, ГОСТ 8486-86 Е	Брусok 60*60	0,019	м ³	
5.	215-204-0503, ГОСТ 8486-86 Е	Доски 19	0,042	м ³	



Прмечание:

1. Ящик для песка устанавливается на щебеночное основание.
2. Наружняя поверхность ящика окрашивается масляной краской.

Инв. и подл. Подпись и дата. Взам. инв. N

196-2026-0-ГП					
Строительство ямы Беккари (скотомогильника) в селе Дон Хромтауского района Актыбинской области					
Изм.	Кол-во	Лист	Док.	Подпись	Дата
Биотермическая яма				Стадия	Лист
				РП	12
Ящик для песка.				ТОО "ПроектСтройДиалогКЗ"	
ГИП	Чрумбаева				
Н. Контр.	Лугай				
Проверил	Герасимчук				
Исполнил	Кажикова				