

Разработчик:
ТОО "Теміртас-Стройсервис"

Размещение мобильной установки по приготовлению
асфальто-бетонной смеси (АБЗ) по адресу:
Павлодарская область, город Экибастуз,
Железнодорожный сельский округ

Рабочий проект

2025 год

Ведомость основных комплектов рабочих чертежей

Обозначение	Наименование	Примечание
ГП	Генплан. Общеплощадочные работы	
АС	Архитектурно - строительная чертежи	
ЭО	Электрооборудование	
ЭС	Электроснабжение	

Ведомость ссылочных и прилагаемых документов

Обозначение	Наименование	Примечание
	<u>Ссылочная документация</u>	
СНиП РК 5.01-01-2002	Основания зданий и сооружений	

ВНИМАНИЕ!

Технические решения, принятые в данном проекте, соответствуют требованиям экологических, санитарно-гигиенических, противопожарных и других норм, действующих на территории Республики Казахстан и обеспечивают безопасную для жизни и здоровья людей эксплуатацию объекта при соблюдении мероприятий, предусмотренных рабочими чертежами.

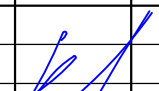
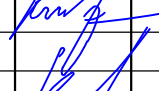
Главный инженер проекта:



В. Филяев

Ведомость рабочих чертежей основного комплекта

Лист	Наименование	Примечание
1	Общие данные (начало)	Лист 1
2	Общие данные (окончание)	Лист 2
3	Принципиальная схема АБЗ	Лист 3
4	Топографический план, ситуационная схема	Лист 4
5	Генеральный план	Лист 5
6	План земляных масс	Лист 6
7	Схема расположения фундаментов	Лист 7
8	Конструктивные решения фундаментов монолитных	Лист 8-14
9	Решения по устройству выгреба	Лист 15
10	Решения по внешнему электроснабжению	Лист 16-17

Изм.	Кол.уч.	Лист	№ док.	Подп.	Дата			
						Размещение мобильной установки по приготовлению асфальто-бетонной смеси (АБЗ) по адресу: Павлодарская область, город Экибастуз, Железнодорожный сельский округ		
						Стадия	Лист	Листов
						РП	1	17
ГИП		Филяев				Общие данные (начало) ТОО "Теміртас-Стройсервис"		
Рук.гр.								
Проверил								
Разраб.		Филяев						

Общие указания

Наименование проекта:

Размещение мобильной установки по приготовлению асфальто-бетонной смеси (АБЗ) по адресу:
Павлодарская область, город Экибастуз, Железнодорожный сельский округ

Проектная организация: ТОО "Теміртас-Стройсервис".

Рабочий проект разработан на основании задания на проектирование заказчика и требований организационных и нормативно-технических документов: СНиП РК 3.02.02-2009 "Общественные здания и сооружения", СНиП РК 5.01-01-2002 "Основания зданий и сооружений", СНиП РК 1.03.05-2011 "Охрана труда и техника безопасности в строительстве", СНиП РК 2.02-05-2009 "Пожарная безопасность зданий и сооружений".

Климатические параметры

Район строительства согласно строительно-климатическим признакам относится к 1-у климатическому району, подрайон «В» со следующими характеристиками:

- I "В" климатического подрайона.
- средняя температура наиболее холодной пятидневки -38С°;
- расчетная снеговая нагрузка - 120кгс/м²;
- нормативный напор ветра - 38 кгс/м²;
- направление господствующего ветра - юго-западный
- зона влажности - сухая.
- Проектом предусмотрены следующие характеристики:
- класс зданий и сооружений по капитальности - II;
- степень огнестойкости - III;
- степень долговечности - II;
- уровень ответственности зданий и сооружений - II - нормальный.
- Класс конструктивной пожарной опасности здания - КО (непожароопасные)
- Класс функциональной пожарной опасности здания - Ф1.3

Охрана окружающей среды

Эффективность мероприятий, направленных на уменьшение загрязнения окружающей среды при производстве строительно-монтажных работ складывается из постоянного соблюдения основных рекомендаций, к которым относятся:

1. Своевременное и качественное устройство постоянных, временных подъездных площадочных и внеплощадочных автодорог и устройство временного ограждения строительной площадки (способствует уменьшению площади разрушаемой поверхности с растительным покровом, уменьшению запыления окружающей среды и предотвращению воздушной и водной эрозии).
2. Транспортировка битумных вяжущих на площадку автогудронатором, в закрытых емкостях.
3. Транспортировка товарного бетона и раствора централизованно в автосамосвалах с закрытыми кузовами, транспортировка и хранение сыпучих материалов в контейнерах.
4. Сокращение сроков земляных работ и максимальное сохранение зеленых насаждений на площадке строительства (уменьшение запыления окружающей среды).
5. Завершение строительства качественной уборкой и благоустройством территории строительства с восстановлением растительного покрова (уменьшение запыления окружающей среды).

Принятые проектные решения

Проектом предусматривается размещение мобильной установки по приготовлению асфальто-бетонной смеси (далее - АБЗ), а также всей необходимой инфраструктуры для ее эксплуатации.

Основным видом деятельности площадки предприятия, на которой расположен АБЗ, является производство асфальто-бетонной смеси для собственных нужд и нужд дорожно-строительных предприятий г. Павлодар и области. По окончании срока эксплуатации АБЗ будет демонтирован, территория рекультивирована.

АБЗ запроектирован на земельном участке площадью 29,728 га, предоставленном во временное землепользование сроком до 5 августа 2025 года для строительства щебеночного завода по адресу: Павлодарская область, город Экибастуз, Железнодорожный сельский округ.

Рельеф площадки строительства относительно ровный. Территория свободна от зеленых насаждений, имеется существующая застройка объектами инфраструктуры завода, инженерными коммуникациями (сети электроснабжения).

Перед размещением АБЗ, плодородный слой почвы должен быть снят, соскларирован в бурты.

Все оборудование АБЗ размещается на открытой площадке без устройства несущих и ограждающих конструкций.

Все стационарное оборудование устанавливается на монолитные и сборные железобетонные фундаменты. Крепление несущих конструкций оборудования предусматривается с помощью анкерных болтов или закладных деталей. Отдельно стоящие фундаменты выполняются из бетона кл. В15 на сульфастойком цементе ССПЦ 400-Д20 ГОСТ 22266-94, марки по морозостойкости F75, по водонепроницаемости W4. Фундаменты армируются сетками из арматуры класса А-III ГОСТ 5781-82, сварные арматурные изделия должны соответствовать ГОСТ 10922-75. Подпорная стенка выполняется из фундаментных блоков толщиной 600 мм по ГОСТ 13579-78*. Под все фундаменты устраивается щебеночная подготовка толщиной 200 мм с проливом битума марки БН-70/30 ГОСТ 6617-76 до насыщения. Поверхности фундаментов, соприкасающиеся с грунтом, обмазываются горячим битумом за 2 раза. Защитный слой бетона для рабочей арматуры не менее 35 мм. Соединение металлических конструкций производится с помощью сварки и монтажных болтов.

Обеспечение АБЗ электроэнергией будет осуществляться от существующей КТП с подключением ее к существующей ВЛ 10 кВ.

Проектируемая территория огорожена забором и граничит с землями запаса Баянаульского района.

Для питьевых и технологических нужд будет использоваться вода привозная.

Режим работы предприятия - 365 дней в году. Основная деятельность предприятия носит сезонный характер - 210 дней в теплый период года (апрель - октябрь).

АБЗ предназначен для приготовления асфальто-бетонных смесей, применяемых в дорожном и других видах строительства, по качеству, составу и применяемым материалам соответствующих требованиям ДСТУ Б.В.2.7-119-2003 и ГОСТ 9128-2009, ГОСТ 9128-97 «Смеси асфальтобетонные дорожные».

АБЗ обеспечивает быстрое изменение рецепта и может выполнять такие операции технологического процесса:

- предварительное дозирование каменных материалов в агрегате питания и подачу их к сушильному агрегату;
- просушивание и нагрев каменных материалов до рабочей температуры в сушильном агрегате и подачу нагретых материалов к грохоту смесительного агрегата;
- сортировку нагретых каменных материалов на 4 фракции, временное хранение их в бункере горячих каменных материалов, дозирование и выдачу их в смеситель;
- очистку отходящих газов в предварительной ступени очистки, высокоэффективных циклонах;
- использование уловленной пыли путем подачи ее элеватором в бункер пыли, дозирование и выгрузка в смеситель;
- прием минерального порошка, временное хранение, дозирование и выдачу его в смеситель;
- смешивание составляющих смеси, выдачу готовой смеси в автотранспорт или подачу ее скиповым подъемником в агрегат готовой смеси, а затем в автотранспорт.

В АБЗ обеспечено:

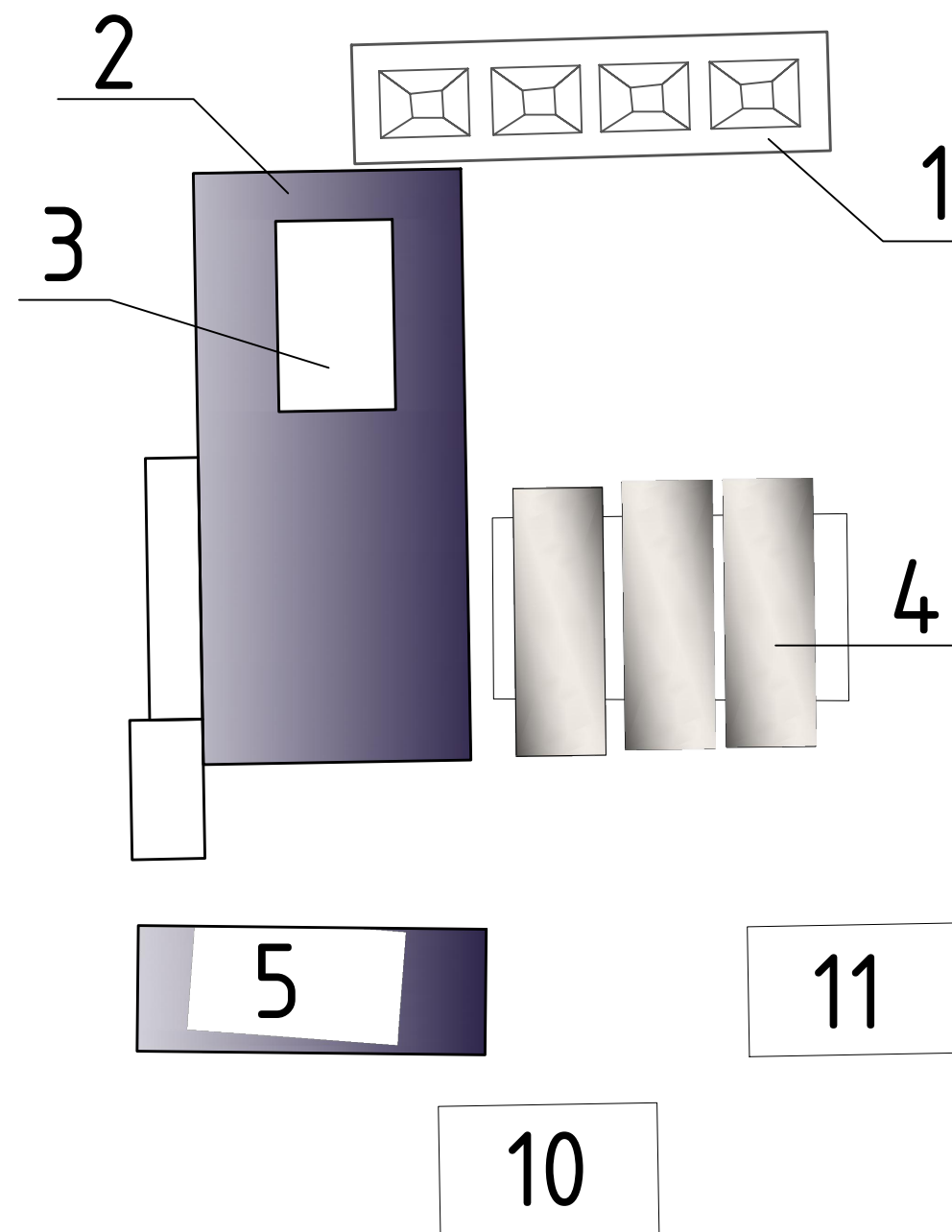
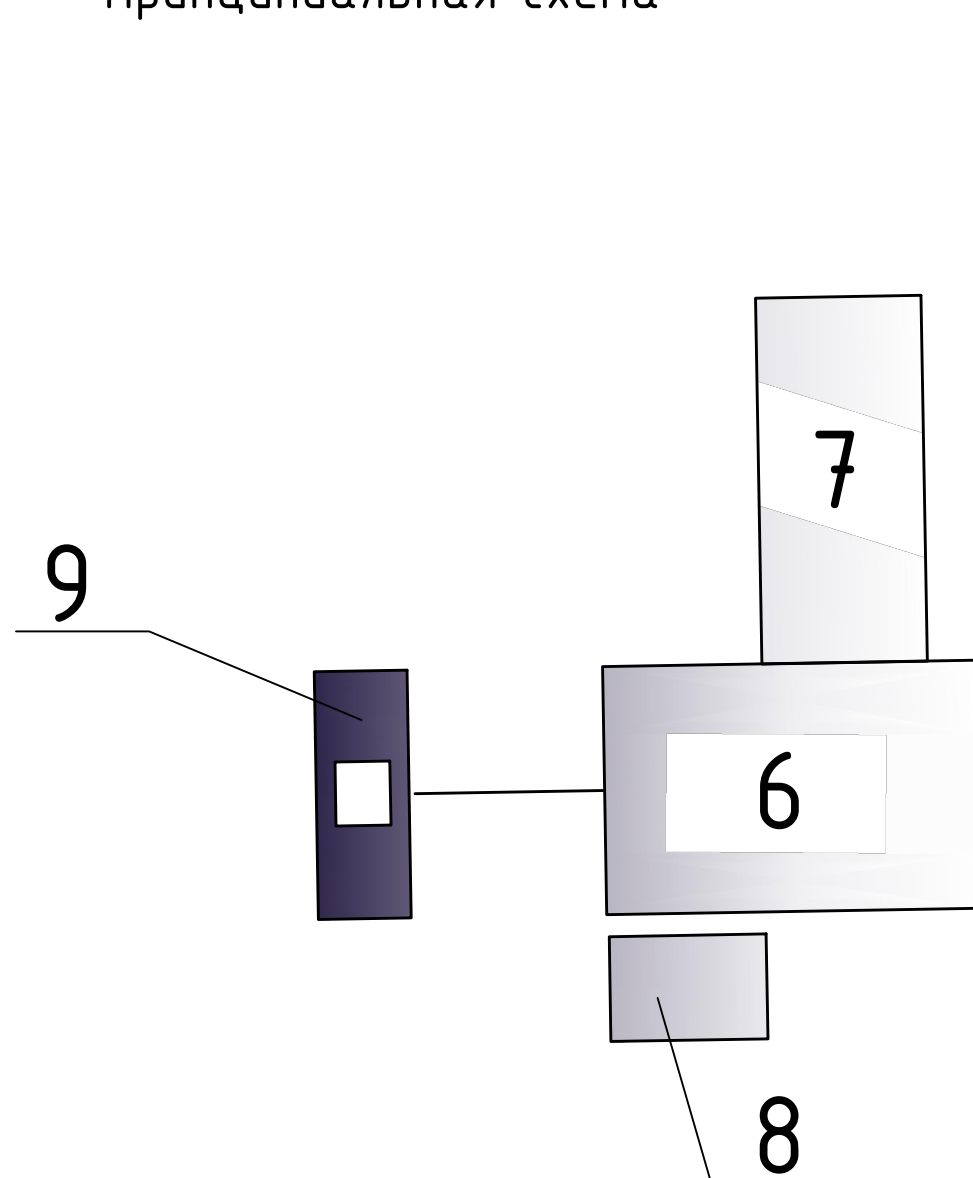
- автоматическое дозирование каменных материалов, битума, минерального порошка и пыли, их перемешивание и выдачу в автотранспорт;
 - дистанционное управление всеми основными механизмами;
- Управление всей установкой централизовано и осуществляется с помощью микропроцессорной системы управления.

В процессе эксплуатации АБЗ будет использоваться следующая техника:

- автопогрузчик - 1 шт (будет храниться непосредственно на площадке);
- автосамосвалы - 5 шт (будут храниться непосредственно на площадке)

Изм.	Кол.уч.	Лист	№ док.	Подп.	Дата			
						Размещение мобильной установки по приготовлению асфальто-бетонной смеси (АБЗ) по адресу: Павлодарская область, город Экибастуз, Железнодорожный сельский округ		
						Стадия	Лист	Листов
						РП	2	17
ГИП		Филяев				Общие данные (окончание)		
Рук.гр.								
Проверил								
Разраб.		Филяев				ТОО "Теміртас-Стройсервис"		

Принципиальная схема



Экспликация зданий и сооружений

Номер на плане	Наименование	Примечание
1	Загрузочные бункера	4шт.
2	Сборный конвейер+ конвейер сушильного барабана	
3	Сушильный барабан	
4	Битумные цистерны	3шт.
5	Операторская	
6	Смесительный бункер	
7	Фильтр, дымосос	
8	Силос минпорошка	
9	Скиповый транспортер	
10	Накопительный бункер	
11	Мазутное хозяйство	

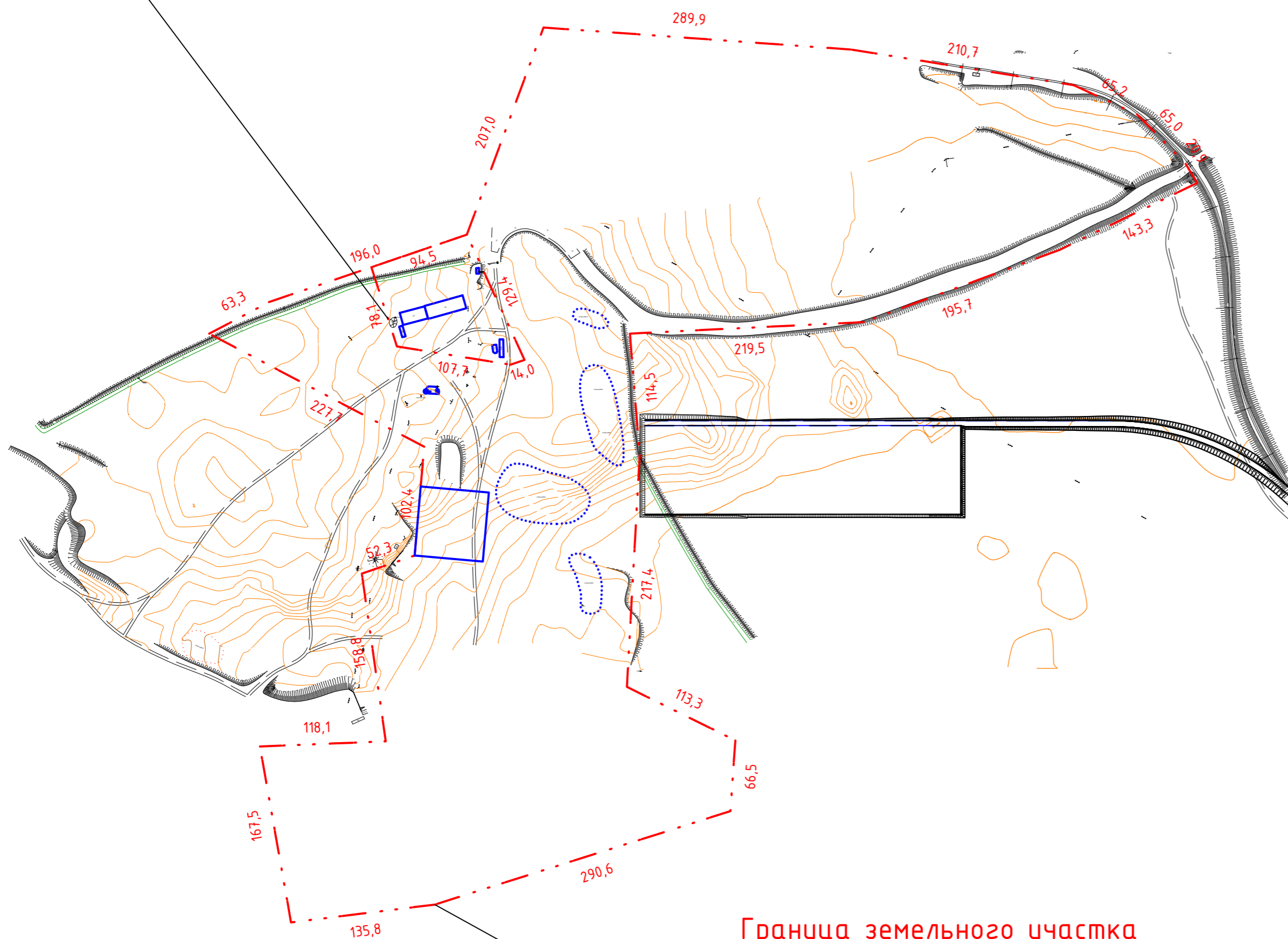
Изм.	Кол.уч.	Лист	№ док.	Подп.	Дата			
						Размещение мобильной установки по приготовлению асфальто-бетонной смеси (АБЗ) по адресу: Павлодарская область, город Экибастуз, Железнодорожный сельский округ		
						Стадия	Лист	Листов
						РП	3	17
ГИП		Филяев		<i>[Signature]</i>		Принципиальная схема		
Рук.гр.				<i>[Signature]</i>				
Проверил				<i>[Signature]</i>				
Разраб.		Филяев		<i>[Signature]</i>		ТОО "Теміртас-Стройсервис"		

Ситуационная схема

Топографический план М 1:2000



Граница земельного участка
(кад. №14-219-178-261) общей
площадью 1,072 га во временном
землепользовании для
строительства щебеночного завода



Граница земельного участка
(кад. №14-219-178-260) общей площадью
29,728 га во временном
землепользовании для строительства
щебеночного завода

Условные обозначения:



- объекты инфраструктуры щебеночного завода

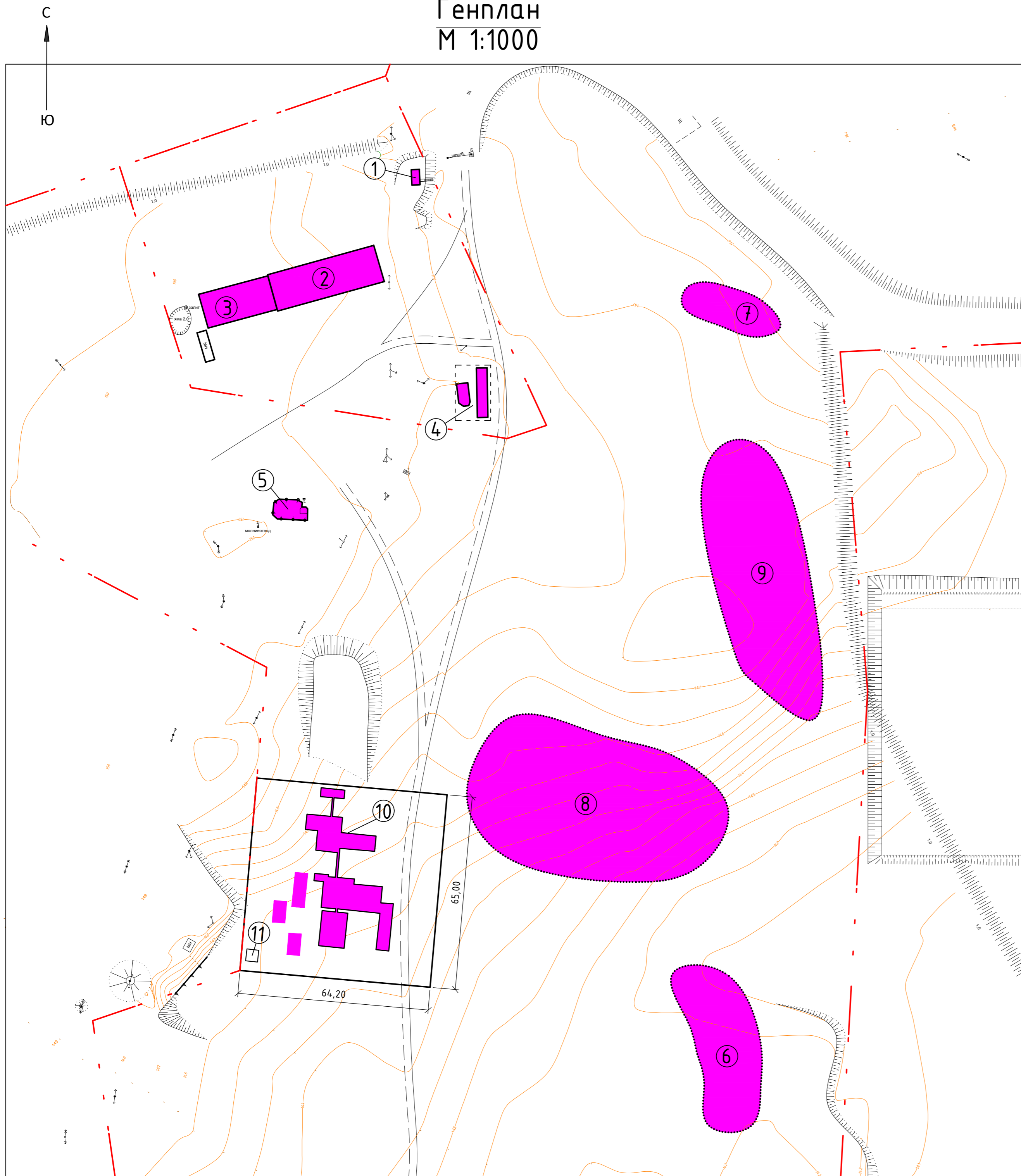


Примечание:

1. Система высот Балтийская
2. Система координат местная
3. Подземные коммуникации нанесены на основе имеющихся архивных данных
4. При необходимости точного определения местоположения подземных коммуникаций (проектировании и производстве земляных работ) вызвать на место представителей эксплуатирующих организаций
5. Все размеры указаны в метрах

						Размещение мобильной установки по приготовлению асфальто-бетонной смеси (АБЗ) по адресу: Павлодарская область, город Экибастуз, Железнодорожный сельский округ		
Изм.	Кол.ч	Лист	№ док.	Подп.	Дата	Стадия	Лист	Листов
						РП	5	17
ГИП		Филияев				Генеральный план		
Рук.гр.								
Проверил								
Разраб.		Филияев				ТОО "Теміртас-Стройсервис"		

Генплан
М 1:1000



Экспликация генерального плана

№ на плане	Наименование	Примечание
1	Контрольно-пропускной пункт	сущ.
2	Материальный склад	сущ.
3	Подсобные помещения	сущ.
4	Весовая	сущ.
5	Склад ГСМ	сущ.
6	Открытый склад щебня (0-40 мм, V=375 м3)	сущ.
7	Открытый склад щебня (0-5 мм, V=380 м3)	сущ.
8	Открытый склад щебня (20-40 мм, V=1040 м3)	сущ.
9	Открытый склад щебня (0-40 мм, V=245 м3)	сущ.
10	Мобильная установка (АБЗ)	проектир.
11	КТП	сущ.

Экспликация техники и оборудования для размещения Установки

№ на плане	Наименование	Период работы
1	Автокран	40 час.
2	Автопогрузчик	40 час.
3	Самосвал	8 час.
4	Электросварочный аппарат	24 час.
5	Газосварочный аппарат	24 час.

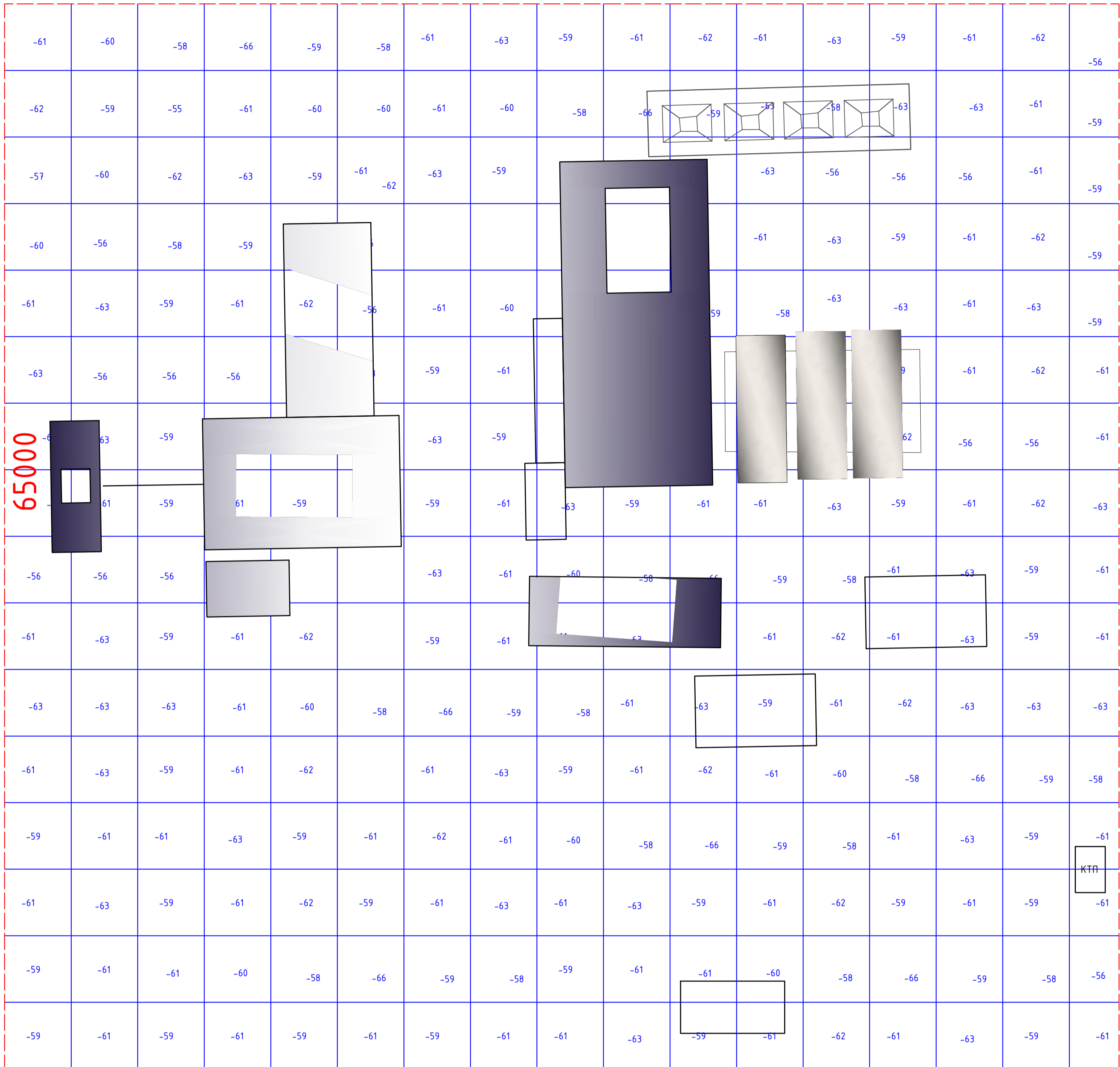
Примечание:

- Объем земляных работ для вертикальной планировки площадки и размещения мобильной установки по приготовлению черно-щебеночной смеси-557,0 м3. Выполнить механизированным способом - автопогрузчиком.
- Водоотвод на участке открытого типа и осуществляется по лоткам проездов с дальнейшим выпуском и сбросом стоков на прилегающую свободную от застройки территорию.
- Территория участка огорожена забором, проезды по участку отсыпаны щебнем.
- Площадка для размещения мобильной установки по пригоовлению черно-щебеночной смеси - 64,20 м x 65,0 м.

Изм.	Кол.ч	Лист	№ док.	Подп.	Дата			
						Размещение мобильной установки по приготовлению асфальто-бетонной смеси (АБЗ) по адресу: Павлодарская область, город Экибастуз, Железнодорожный сельский округ		
						Стадия	Лист	Листов
						РП	5	17
ГИП		Филяев				Генеральный план		
Рук.гр.								
Проверил								
Разраб.		Филяев				ТОО "Теміртас-Стройсервис"		

План земельных масс

М 1:1000



ВЕДОМОСТЬ ОБЪЕМОВ ЗЕМЛЯНЫХ МАСС

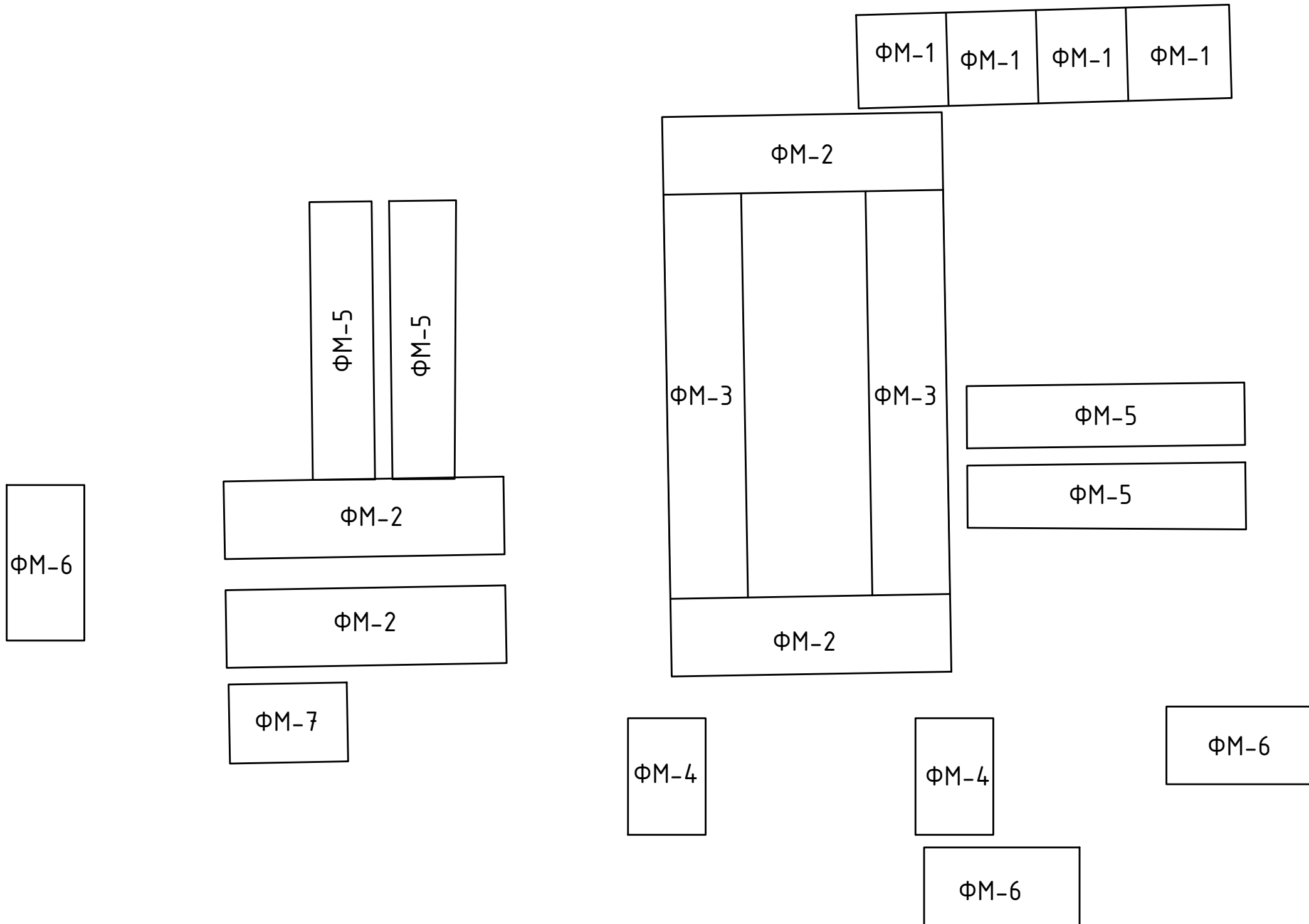
Наименование грунта	Количество, м ³		Примечание
	Существующий участок		
	Насыпь (+)	Выемка (-)	
1. Грунт планировки территории	507	0	
2. Вытесненный грунт	-	1062	
в т.ч. при устройстве :			
а) площадок и тротуаров	-	994	
б) газонов		68	
3. Поправка на уплотнение	548	-	K=1.08
Всего грунта	548	1062	
4. Недостаток пригодного грунта	0	0	
5. Избыток непригодного грунта	514	0	
6. Итого перерабатываемого грунта	1062	1062	

г, м, всего	Насыпь				Всего, м ³
	9	250	192		
Выемка	0	0	0	0106	0

Условные обозначения

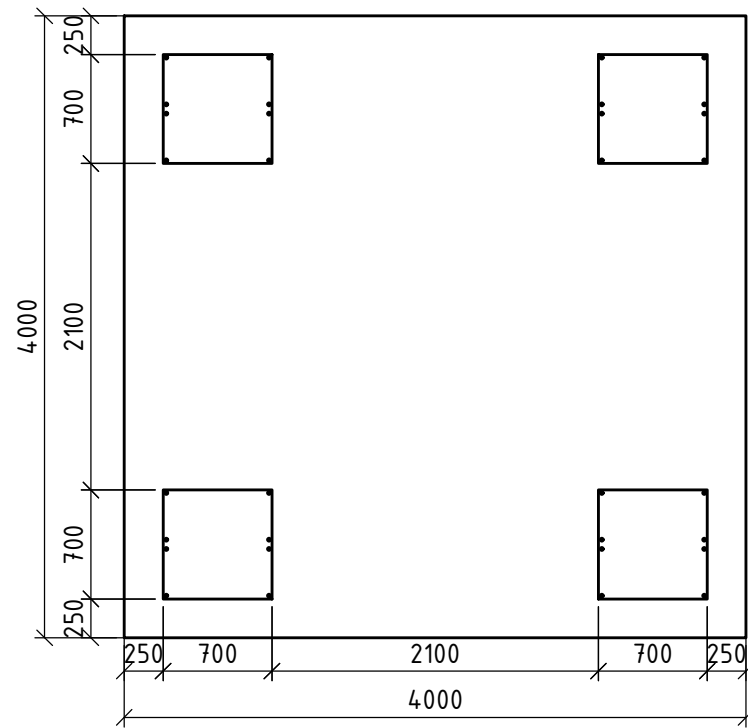
----- Граница площадки для размещения мобильной установки по приготовлению асфальто-бетонной смеси (64200x65000 мм).

Изм.	Кол.ч.	Лист	№ док.	Подп.	Дата	Стадия	Лист	Листов	
						РП	6	17	
Размещение мобильной установки по приготовлению асфальто-бетонной смеси (АБЗ) по адресу: Павлодарская область, город Экибастуз, Железнодорожный сельский округ									
ГИП Рук.гр. Проверил Разраб. <i>Филияев</i>							План земельных масс ТОО "Теміртас-Стройсервис"		

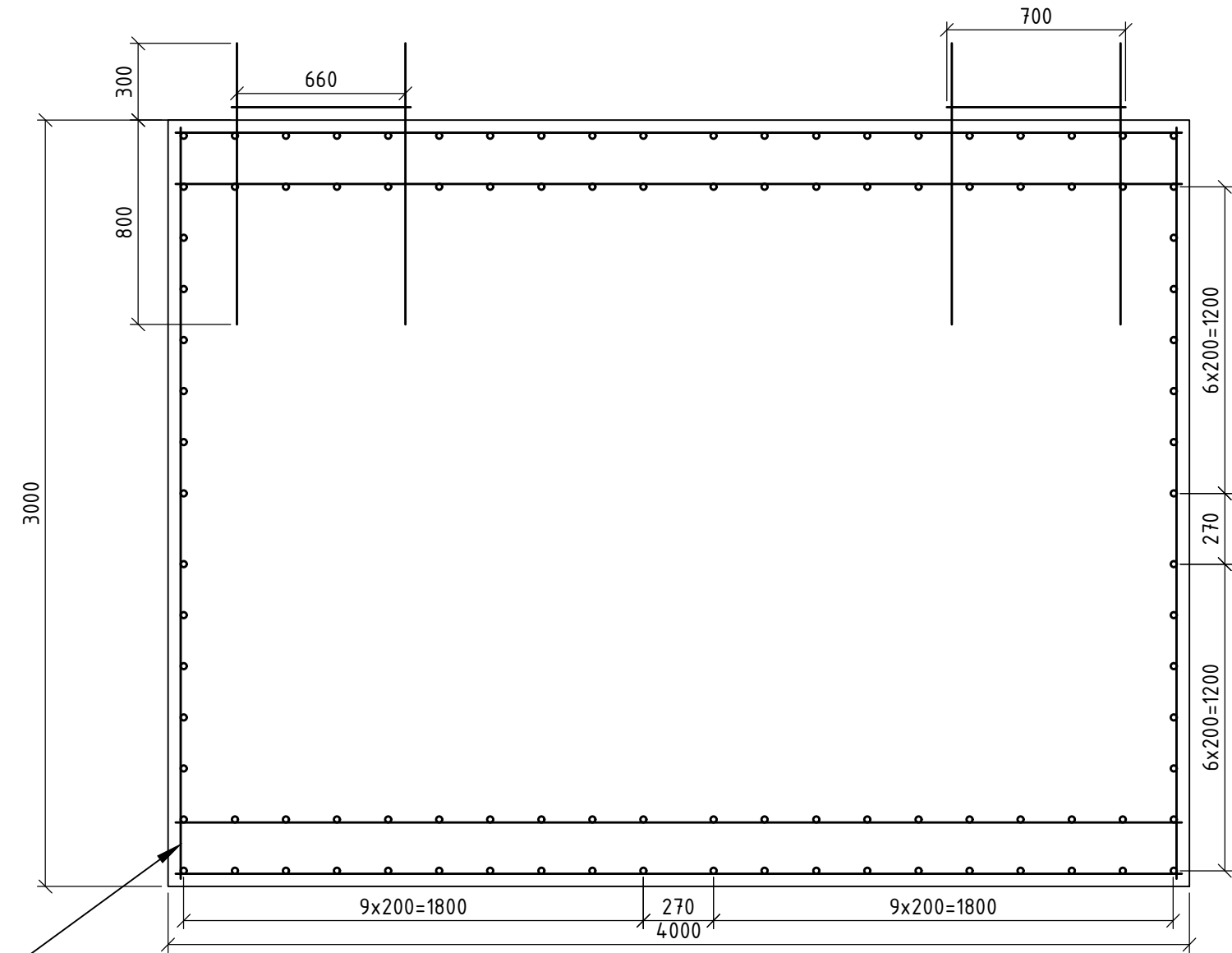


						Размещение мобильной установки по приготовлению асфальто-бетонной смеси (АБЗ) по адресу: Павлодарская область, город Экибастуз, Железнодорожный сельский округ			
Изм.	Кол.уч.	Лист	№ док.	Подп.	Дата		Стадия	Лист	Листов
							РП	7	17
ГИП		Филяев		<i>[Signature]</i>		Схема расположения фундаментов	ТОО "Теміртас-Стройсервис"		
Рук.гр.				<i>[Signature]</i>					
Проверил				<i>[Signature]</i>					
Разраб.		Филяев		<i>[Signature]</i>					

ФМ1



1-1



Ведомость расхода стали, кг.

Марка элемента	Изделия арматурные		Всего
	Арматура класса		
	А-III		
	ГОСТ 5781-82*		
	φ20	Итого	
Фундамент ФМ1	247,9	247,9	503,8

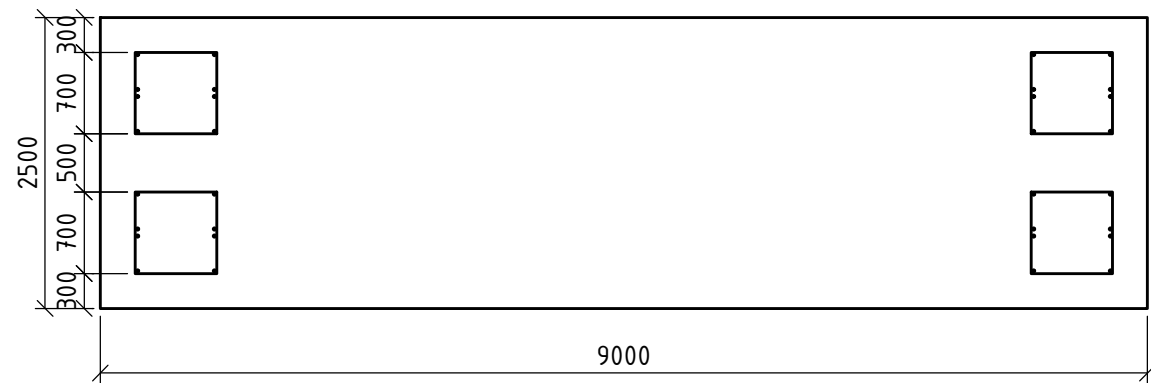
Спецификация элементов

Поз.	Обозначение	Наименование	Кол.	Масса, кг	Примечание
		Фундамент ФМ1			
		Детали			
С1	ГОСТ 23379-2012	1С ^{12АIII-200 (100)} ^{12АIII-200 (100)} 3940x3940	4	503,8	
1	ГОСТ 5781-82	φ20AIII	1	247,9	
		Стандартные изделия			
	ГОСТ 24379.1-2012	Болт 1.1 М20x800	32	5,6	
	ГОСТ 103-76	Пл.75x12x700	4	0,64	
	ГОСТ 5915-70	Гайка М20	32		
		Материалы			
		Бетон кл. В15 на сульфатостойком			
		портландцементе	48,0		м ³
		Бетон кл. В7.5 (подготовка)	1,37		м
		Бетон кл. В22.5 (подливка)	0,08		м ³
		Щебень фр. 20-40	26,0		м ³

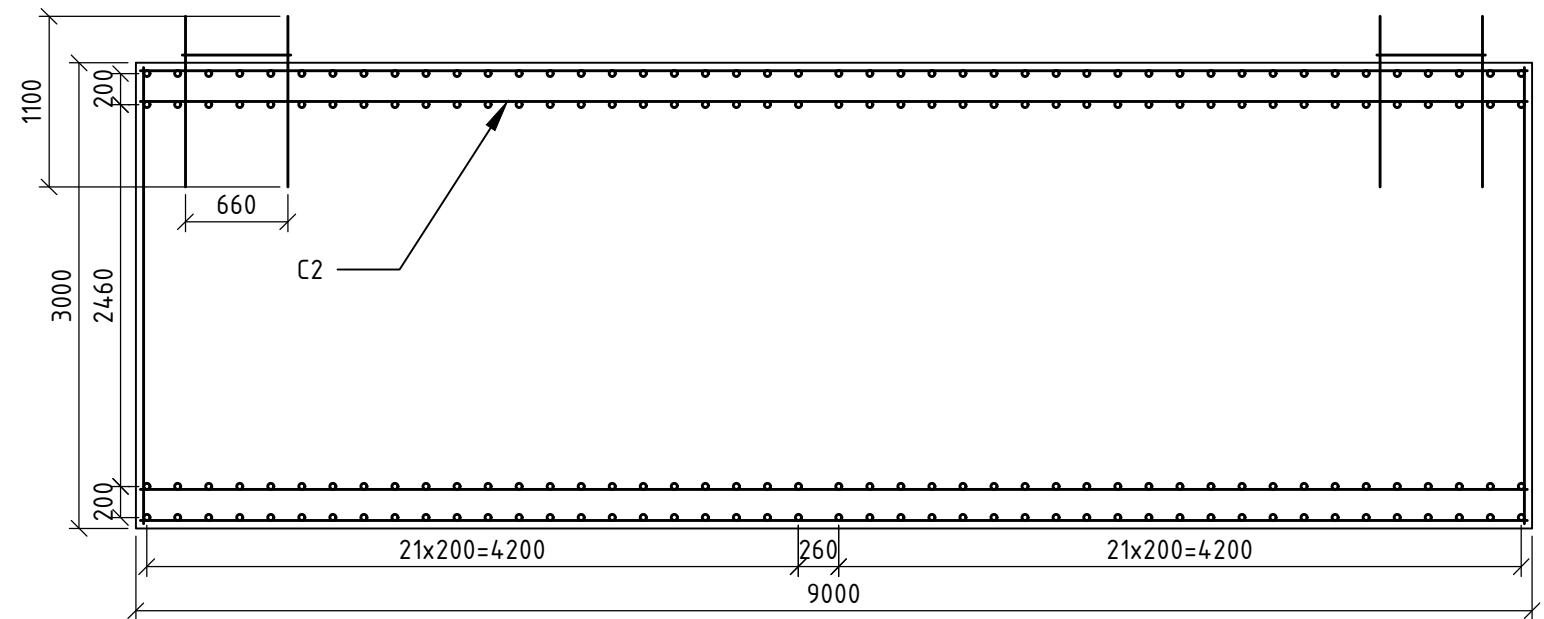
С1

Изм.	Кол.уч.	Лист	№ док.	Подп.	Дата	Размещение мобильной установки по приготовлению асфальто-бетонной смеси (АБЗ) по адресу: Павлодарская область, город Экибастуз, Железнодорожный сельский округ	Стадия	Лист	Листов
							РП	8	17
ГИП		Филяев		<i>[Signature]</i>		ФМ1, 1-1, Ведомость расхода стали, Спецификация элементов	ТОО "Теміртас-Стройсервис"		
Рук.гр.				<i>[Signature]</i>					
Проверил				<i>[Signature]</i>					
Разраб.		Филяев		<i>[Signature]</i>					

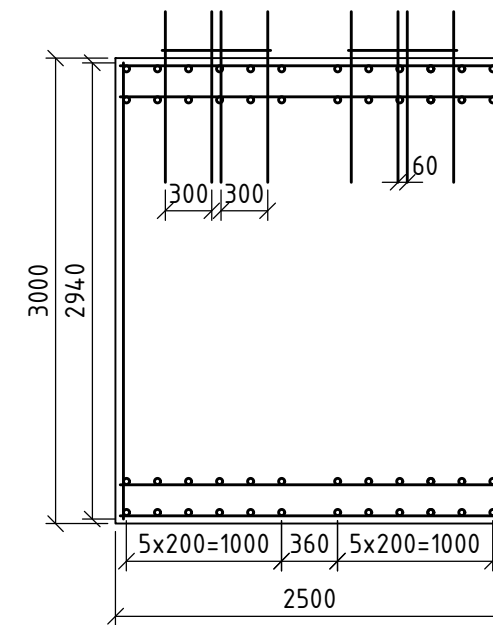
ФМ2



2-2



3-3



Ведомость расхода стали, кг.

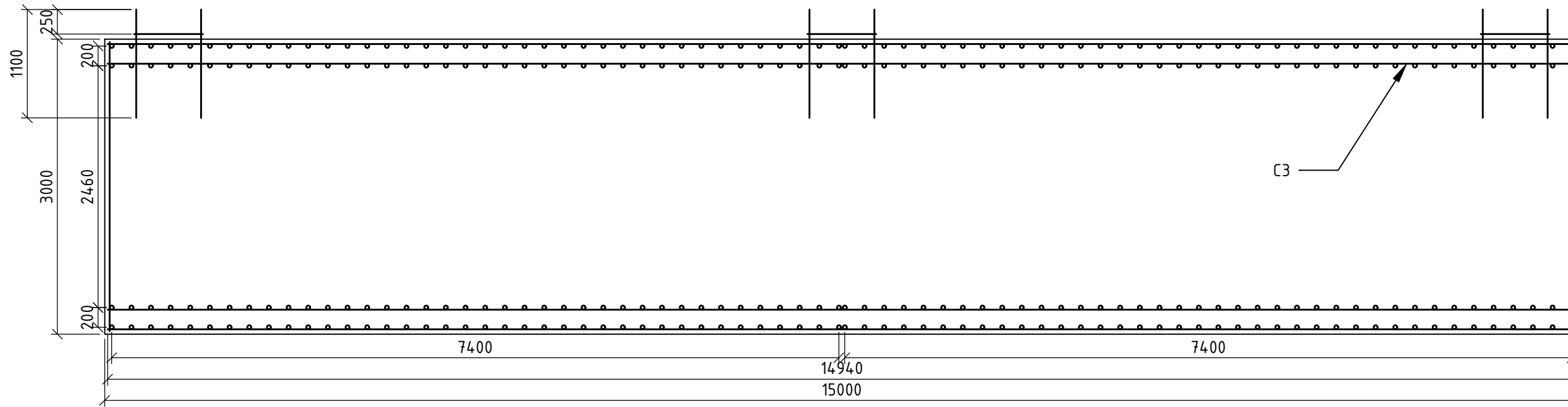
Марка элемента	Изделия арматурные		
	Арматура класса		
	А-III		Всего
	ГОСТ 5781-82*		
	φ20	Итого	
Фундамент ФМ2	253.9	253.9	434,4

Спецификация элементов

Поз.	Обозначение	Наименование	Кол.	Масса, кг	Примечание
		Фундамент ФМ1			
		Детали			
C2	ГОСТ 23379-2012	1С ^{12AIII-200 (100)} _{12AIII-200 (100)} 2440x9834	4	180,5	
2	ГОСТ 5781-82	φ20AIII	20	253,9	
		Стандартные изделия			
	ГОСТ 24379.1-2012	Болт 1.1 M20x800	32	5,6	
	ГОСТ 103-76	Пл.75x12x700	4	0.64	
	ГОСТ 5915-70	Гайка M20	32		
		Материалы			
		Бетон кл. В15 на сульфатостойком			
		портландцементе	67,5		м ³
		Бетон кл. В7.5 (подготовка)	1.37		м
		Бетон кл. В22.5 (подливка)	0.08		м ³
		Щебень фр. 20-40	36,6		м ³

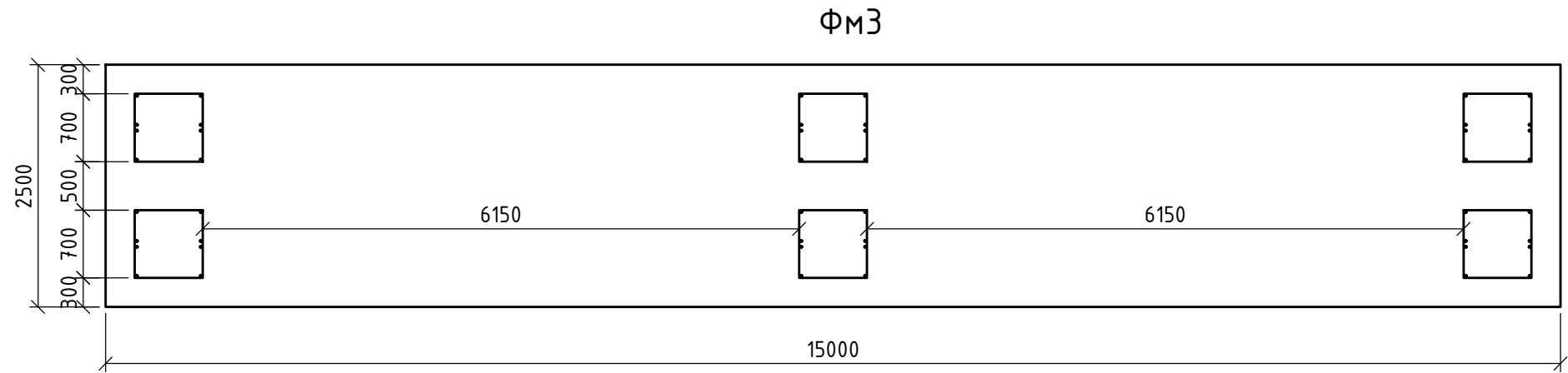
Изм.	Кол.уч.	Лист	№док.	Подп.	Дата	Размещение мобильной установки по приготовлению асфальто-бетонной смеси (АБЗ) по адресу: Павлодарская область, город Экибастуз, Железнодорожный сельский округ	Стадия	Лист	Листов
							РП	9	17
ГИП		Филяев				ФМ2, 2-2, 3-3, Ведомость расхода стали, Спецификация элементов	ТОО "Теміртас-Стройсервис"		
Рук.гр.									
Проверил									
Разраб.		Филяев							

4-4



Ведомость расхода стали, кг.

Марка элемента	Изделия арматурные		Всего
	Арматура класса		
	А-III		
	ГОСТ 5781-82*		
	φ20	Итого	
Фундамент ФМЗ	371,7	371,7	678,0

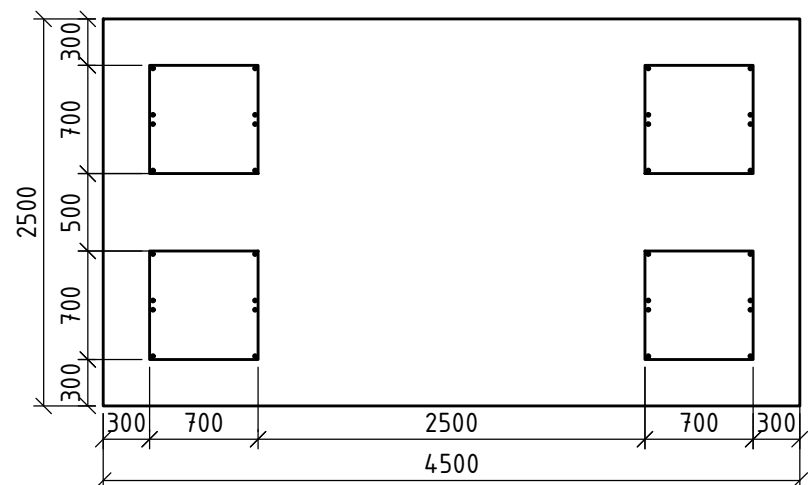


Спецификация элементов

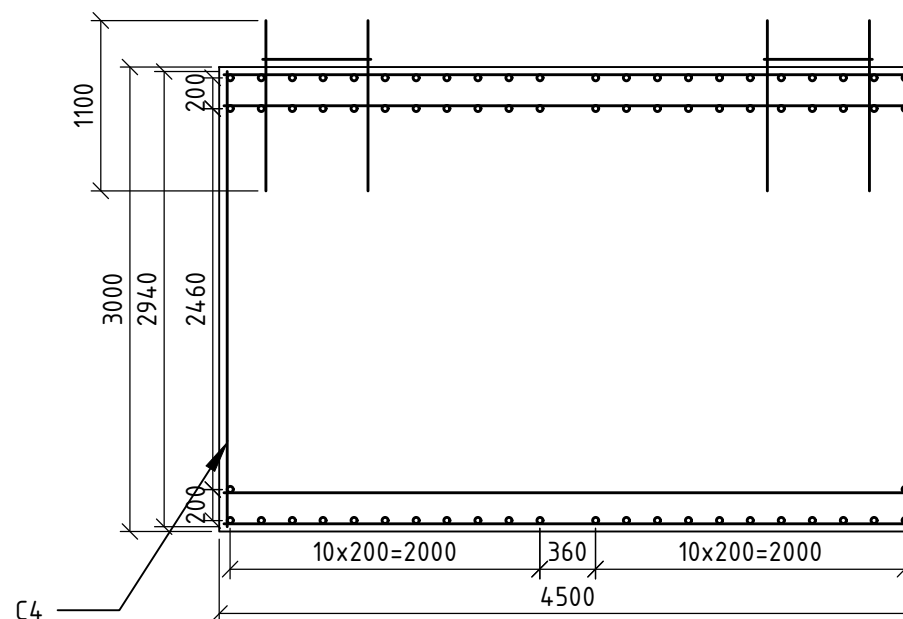
Поз.	Обозначение	Наименование	Кол.	Масса, кг	Примечание
		Фундамент ФМ1			
		Детали			
СЗ	ГОСТ 23379-2012	1С ^{12AIII-200 (100)} _{12AIII-200 (100)} 2440x14940	4	306,3	
З	ГОСТ 5781-82	φ20AIII	1	371,7	
		Стандартные изделия			
	ГОСТ 24379.1-2012	Болт 1.1 M20x800	48	8,4	
	ГОСТ 103-76	Пл.75x12x700	6	0,96	
	ГОСТ 5915-70	Гайка M20	48		
		Материалы			
		Бетон кл. В15 на сульфатостойком			
		портландцементе	112,5		м ³
		Бетон кл. В7.5 (подготовка)	1,37		м ³
		Бетон кл. В22.5 (подливка)	0,08		м ³
		Щебень фр. 20-40	61,1		м ³

Изм.	Кол.уч.	Лист	№ док.	Подп.	Дата	Размещение мобильной установки по приготовлению асфальто-бетонной смеси (АБЗ) по адресу: Павлодарская область, город Экибастуз, Железнодорожный сельский округ		
						Стадия	Лист	Листов
						РП	10	17
ГИП		Филяев		<i>[Signature]</i>		ФМЗ, 4-4, Ведомость расхода стали, Спецификация элементов		
Рук.гр.				<i>[Signature]</i>				
Проверил				<i>[Signature]</i>				
Разраб.		Филяев		<i>[Signature]</i>		ТОО "Теміртас-Стройсервис"		

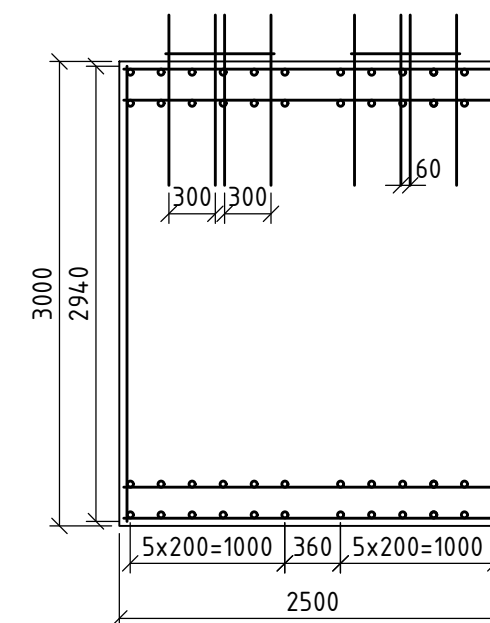
ФМ4



5-5



6-6



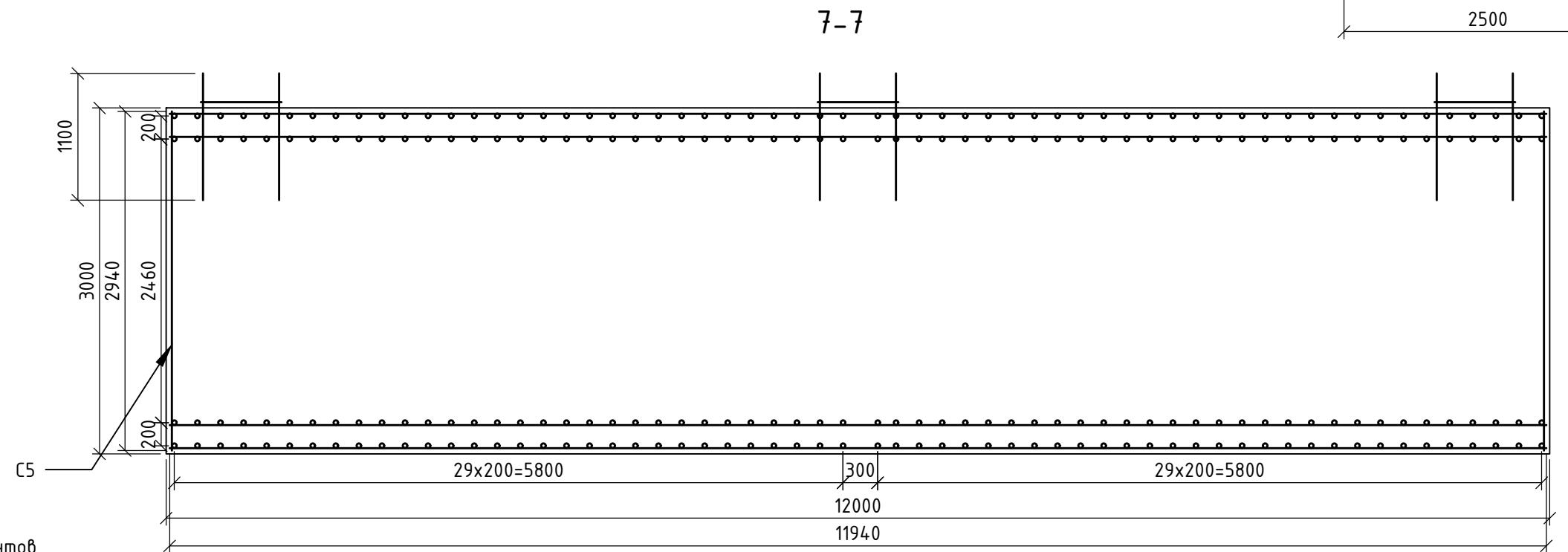
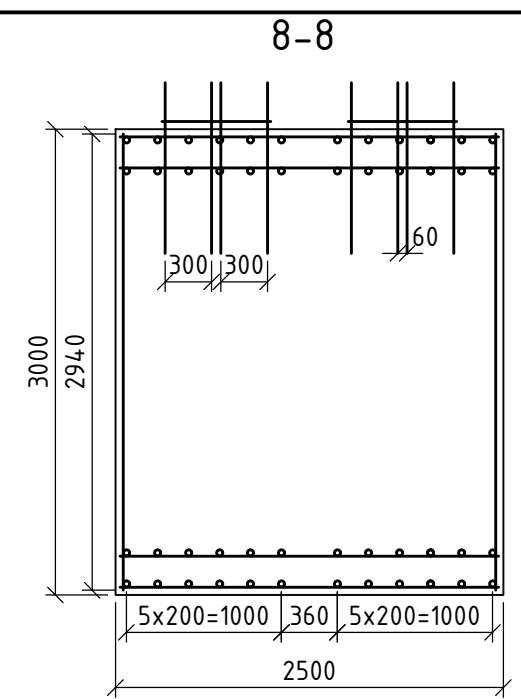
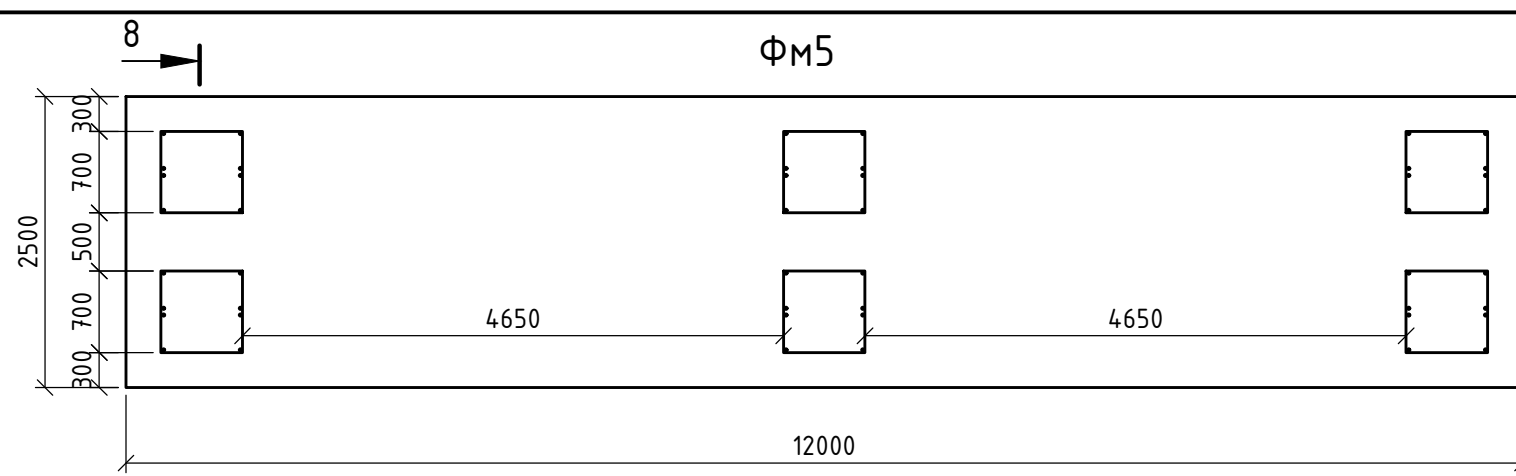
Ведомость расхода стали, кг.

Марка элемента	Изделия арматурные		Всего
	Арматура класса		
	А-III		
	ГОСТ 5781-82*		
	φ20	Итого	
Фундамент ФМ4	165,0	165,0	508,7

Спецификация элементов

Поз.	Обозначение	Наименование	Кол.	Масса, кг	Примечание
		Фундамент ФМ1			
		Детали			
С4	ГОСТ 23379-2012	1С ^{12АIII-200 (100)} / _{12АIII-200 (100)} 3940x3940	4	343,7	
4	ГОСТ 5781-82	φ20AIII	1	165,0	
		Стандартные изделия			
	ГОСТ 24379.1-2012	Болт 1.1 М20x800	48	8,4	
	ГОСТ 103-76	Пл.75x12x700	6	0,96	
	ГОСТ 5915-70	Гайка М20	48		
		Материалы			
		Бетон кл. В15 на сульфатостойком			
		портландцементе	33,8		м ³
		Бетон кл. В7.5 (подготовка)	1.37		м
		Бетон кл. В22.5 (подливка)	0.08		м ³
		Щебень фр. 20-40	18,3		м ³

Изм.	Кол.уч.	Лист	№ док.	Подп.	Дата	Размещение мобильной установки по приготовлению асфальто-бетонной смеси (АБЗ) по адресу: Павлодарская область, город Экибастуз, Железнодорожный сельский округ		
						Стадия	Лист	Листов
						РП	11	17
ГИП		Филяев		<i>[Signature]</i>		ФМ4, 5-5, 6-6, Ведомость расхода стали, Спецификация элементов		
Рук.гр.								
Проверил								
Разраб.		Филяев		<i>[Signature]</i>				
						ТОО "Теміртас-Стройсервис"		



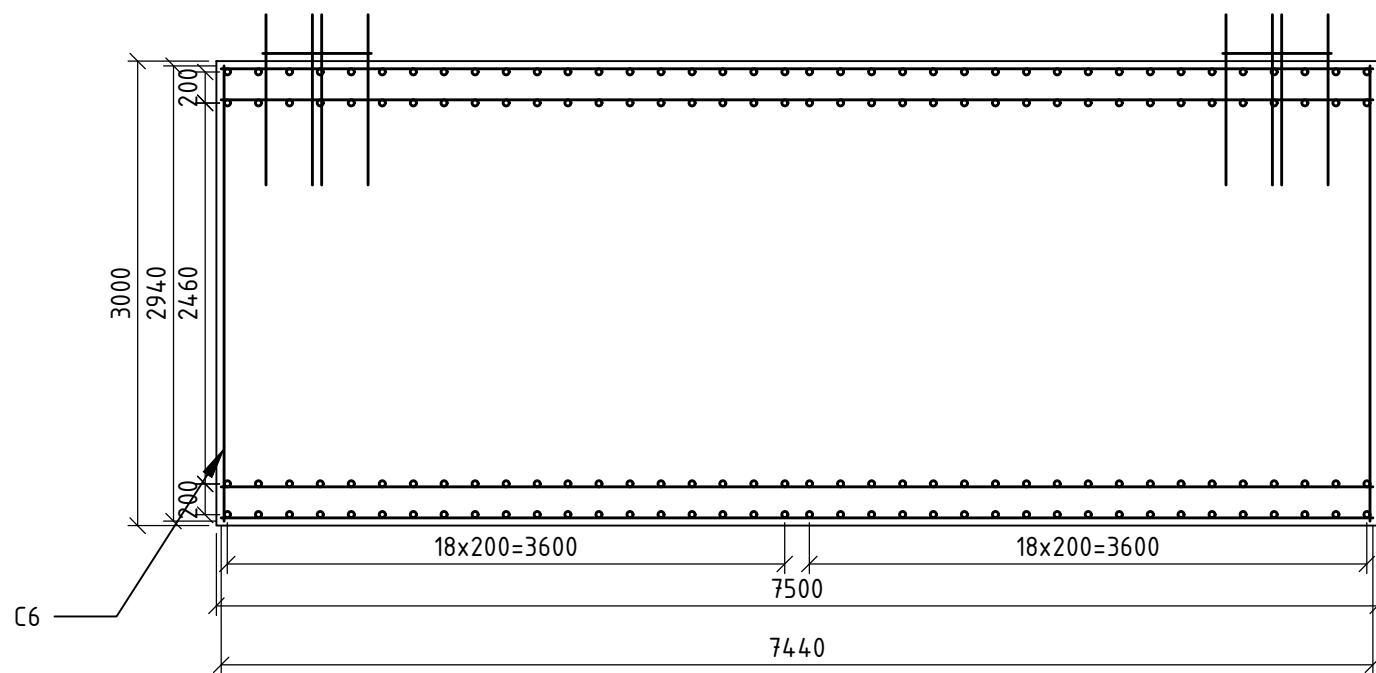
Ведомость расхода стали, кг.

Марка элемента	Изделия арматурные		Всего
	Арматура класса		
	А-III		
	ГОСТ 5781-82*		
	φ20	Итого	
Фундамент ФМ5	313,2	313,2	1282,5

Спецификация элементов

Поз.	Обозначение	Наименование	Кол.	Масса, кг	Примечание
		Фундамент ФМ1			
		Детали			
С5	ГОСТ 23379-2012	1С ^{12 АIII-200 (100)} _{12 АIII-200 (100)} 3940x3940	4	969,3	
5	ГОСТ 5781-82	φ20 АIII	1	313,2	
		Стандартные изделия			
	ГОСТ 24379.1-2012	Болт 1.1 М20x800	48	8,4	
	ГОСТ 103-76	Пл.75x12x700	6	0,96	
	ГОСТ 5915-70	Гайка М20	48		
		Материалы			
		Бетон кл. В15 на сульфатостойком			
		портландцементе	90,0		м ³
		Бетон кл. В7.5 (подготовка)	1,37		м
		Бетон кл. В22.5 (подливка)	0,08		м ³
		Щебень фр. 20-40	48,9		м ³

Изм.	Кол.уч.	Лист	№ док.	Подп.	Дата	Размещение мобильной установки по приготовлению асфальто-бетонной смеси (АБЗ) по адресу: Павлодарская область, город Экибастуз, Железнодорожный сельский округ		
						Стадия	Лист	Листов
						РП	12	17
ГИП		Филияев		<i>[Signature]</i>		ФМ5, 7-7, 8-8, Ведомость расхода стали, Спецификация элементов		
Рук.гр.				<i>[Signature]</i>				
Проверил				<i>[Signature]</i>				
Разраб.		Филияев		<i>[Signature]</i>				
						ТОО "Теміртас-Стройсервис"		

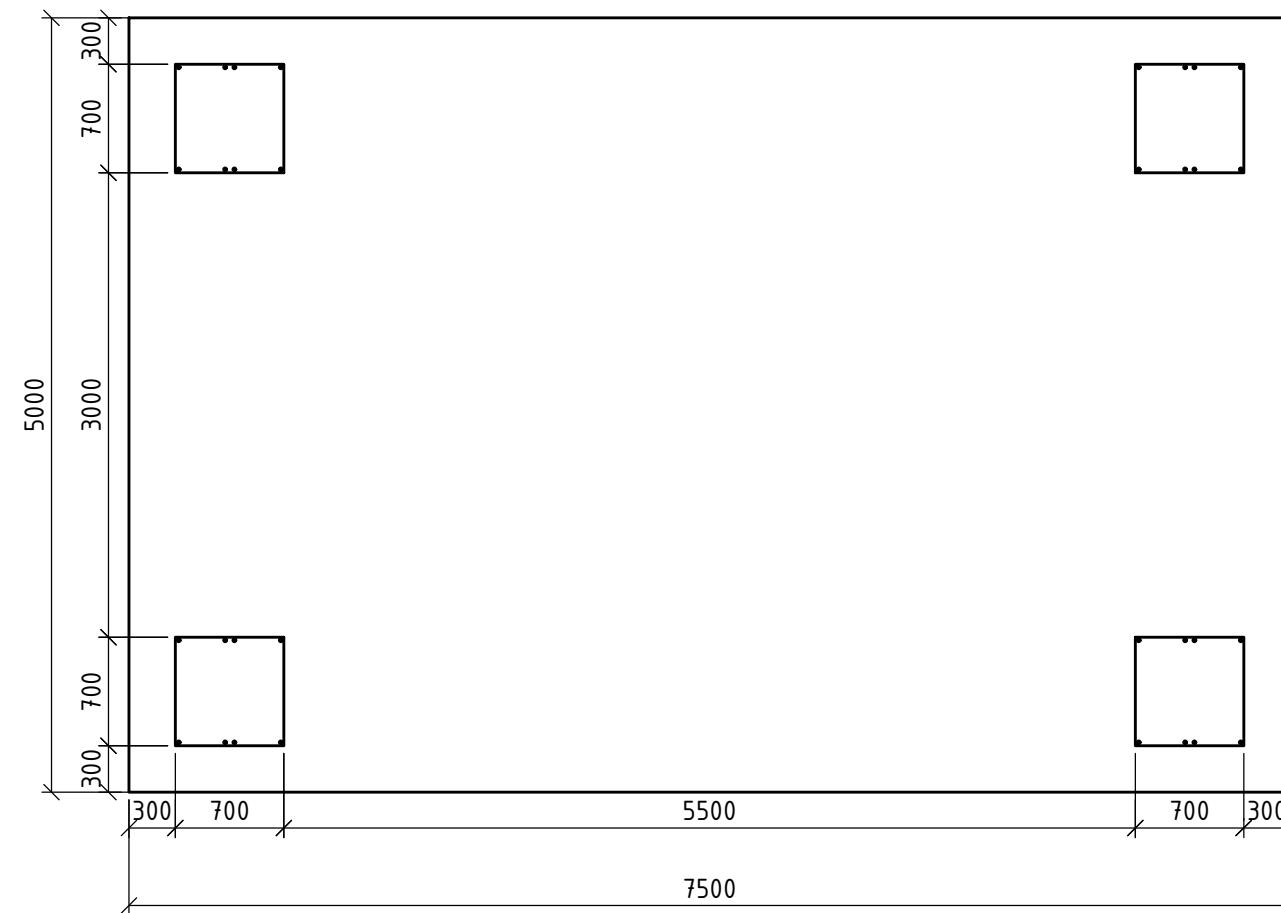


Ведомость расхода стали, кг.

Марка элемента	Изделия арматурные		Всего
	Арматура класса		
	А-III		
	ГОСТ 5781-82*		
	φ20	Итого	
Фундамент Фм6	253.9	253.9	434,4

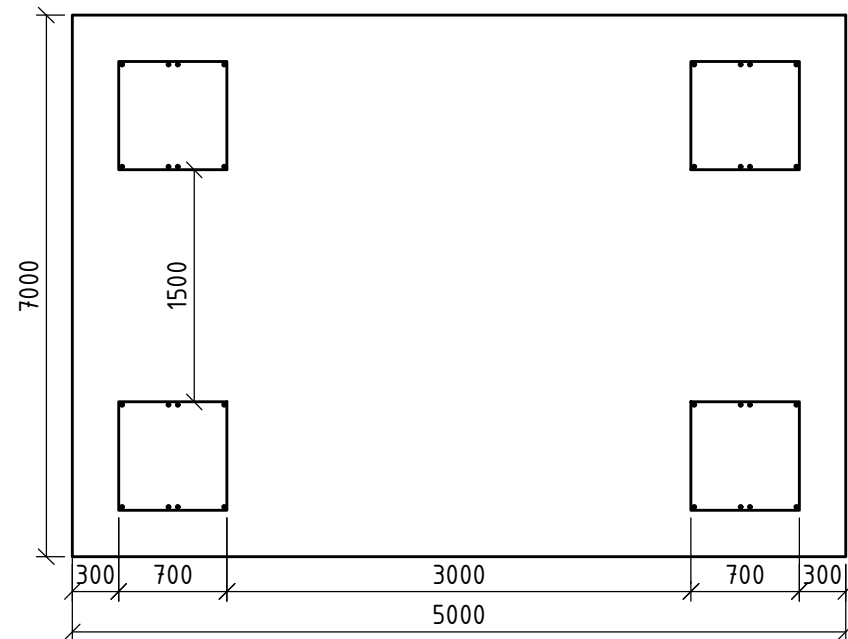
Спецификация элементов

Поз.	Обозначение	Наименование	Кол.	Масса, кг	Примечание
		Фундамент Фм1			
		Детали			
С6	ГОСТ 23379-2012	1С ^{12АIII-200 (100)} / _{12АIII-200 (100)} 3940x3940	4	180,5	
6	ГОСТ 5781-82	φ20AIII	1	253,9	
		Стандартные изделия			
	ГОСТ 24379.1-2012	Болт 1.1 М20x800	32	5,6	
	ГОСТ 103-76	Пл. 75x12x700	4	0.64	
	ГОСТ 5915-70	Гайка М20	32		
		Материалы			
		Бетон кл. В15 на сульфатостойком портландцементе	67,5		м ³
		Бетон кл. В7.5 (подготовка)	1.37		м
		Бетон кл. В22.5 (подливка)	0.08		м ³
		Щебень фр. 20-40	36,7		м ³

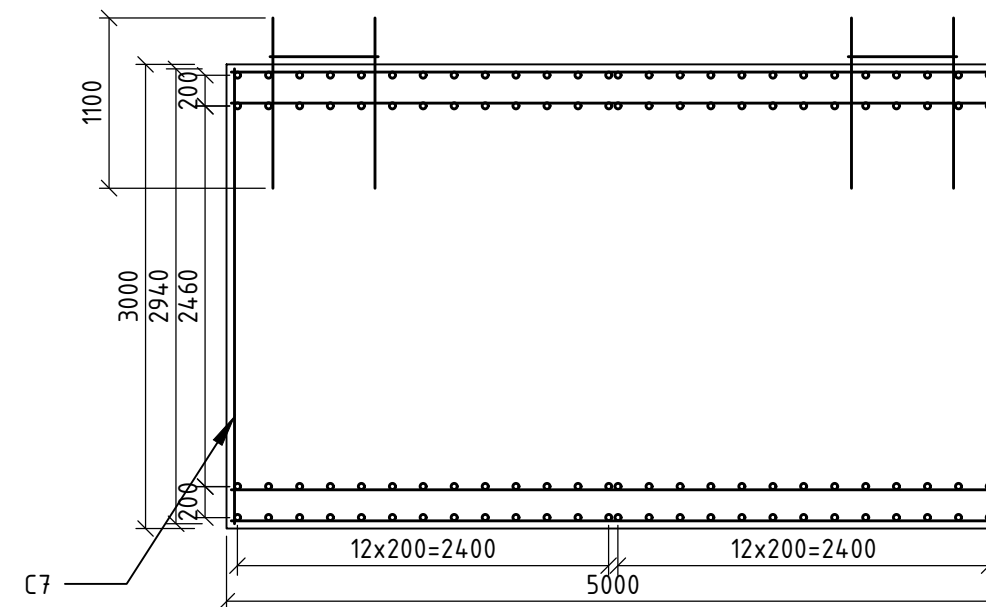


Изм.	Кол.уч.	Лист	№ док.	Подп.	Дата	Размещение мобильной установки по приготовлению асфальто-бетонной смеси (АБЗ) по адресу: Павлодарская область, город Экибастуз, Железнодорожный сельский округ		
						Стадия	Лист	Листов
						РП	13	17
ГИП		Филяев		<i>[Signature]</i>		Фм6, 9-9, Ведомость расхода стали, Спецификация элементов		
Рук.гр.				<i>[Signature]</i>				
Проверил								
Разраб.		Филяев		<i>[Signature]</i>		ТОО "Теміртас-Стройсервис"		

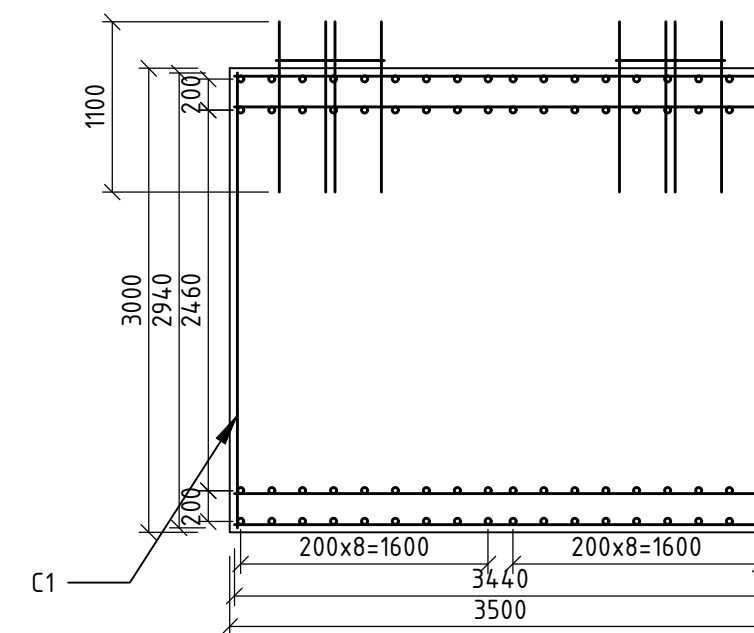
ФМ7



10-10



11-11



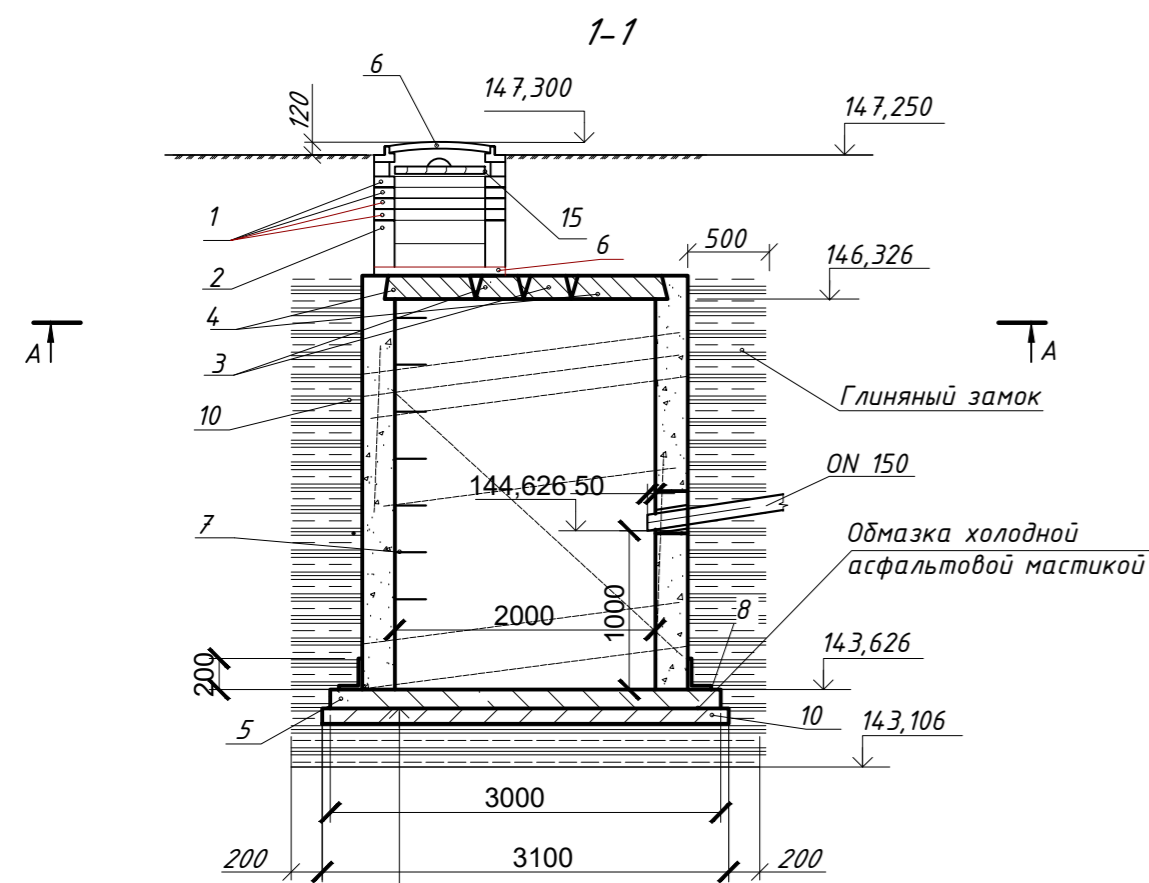
Ведомость расхода стали, кг.

Марка элемента	Изделия арматурные		Всего
	Арматура класса		
	А-III		
	ГОСТ 5781-82*		
	φ20	Итого	
Фундамент ФМ7	1094,7	1094,7	1398,0

Спецификация элементов

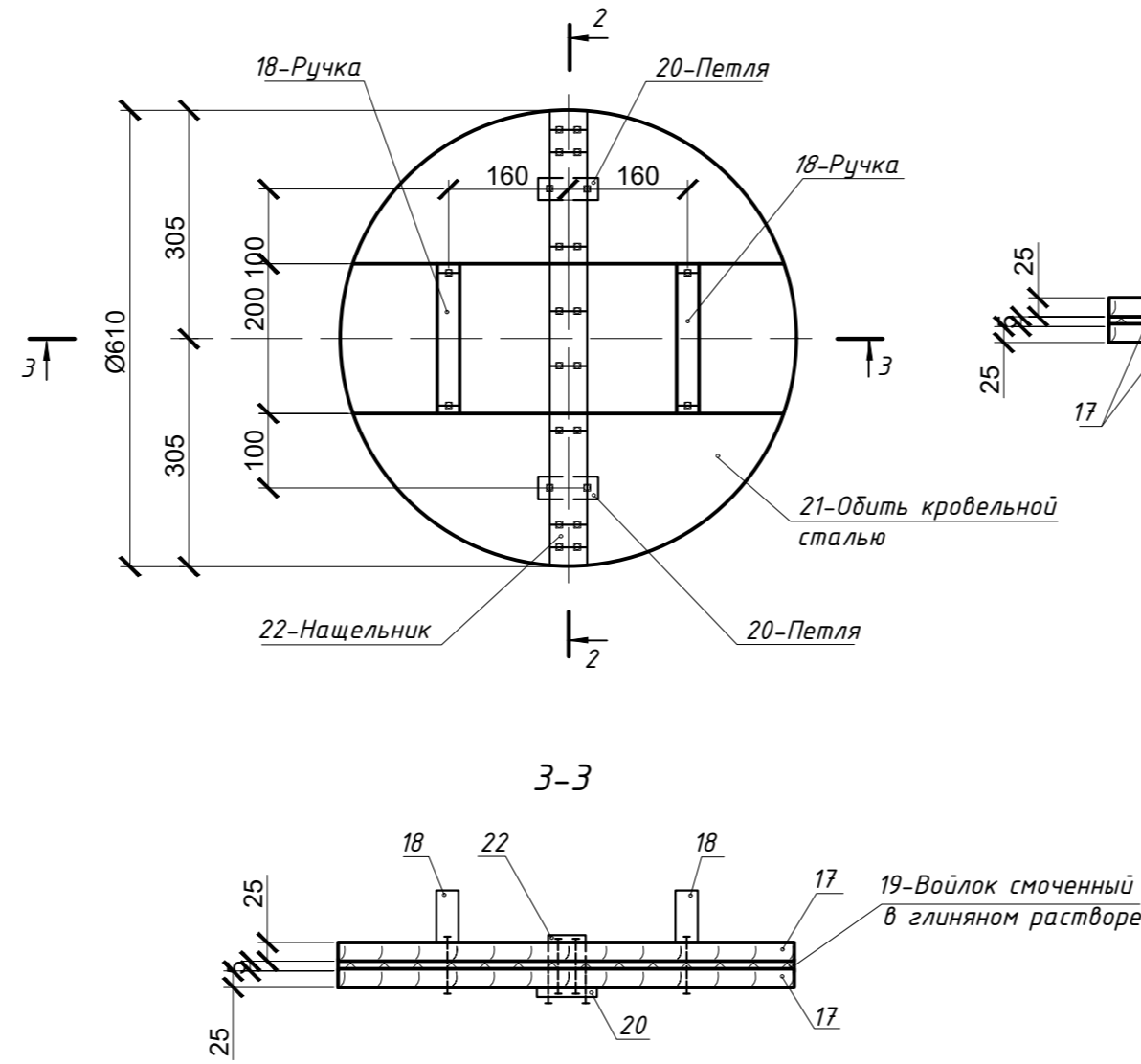
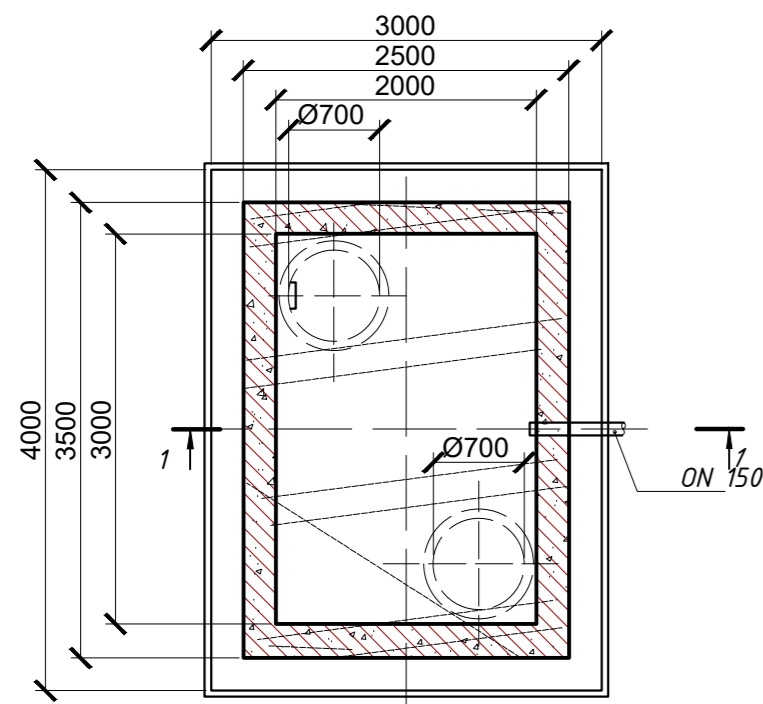
Поз.	Обозначение	Наименование	Кол.	Масса, кг	Примечание
		Фундамент ФМ1			
		Детали			
С7	ГОСТ 23379-2012	1С ^{12АIII-200 (100)} / _{12АIII-200 (100)} 3940x3940	4	303,3	
7	ГОСТ 5781-82	φ20AIII	1	1094,7	
		Стандартные изделия			
	ГОСТ 24379.1-2012	Болт 1.1 М20x800	32	5,6	
	ГОСТ 103-76	Пл.75x12x700	4	0,64	
	ГОСТ 5915-70	Гайка М20	32		
		Материалы			
		Бетон кл. В15 на сульфатостойком портландцементе	105,0		м ³
		Бетон кл. В7.5 (подготовка)	1,37		м
		Бетон кл. В22.5 (подливка)	0,08		м ³
		Щебень фр. 20-40	57,0		м ³

Изм.	Кол.уч.	Лист	№ док.	Подп.	Дата	Размещение мобильной установки по приготовлению асфальто-бетонной смеси (АБЗ) по адресу: Павлодарская область, город Экибастуз, Железнодорожный сельский округ		
						Стадия	Лист	Листов
						РП	14	17
ГИП		Филяев		<i>[Signature]</i>		ФМ7, 10-10, 11-11, Ведомость расхода стали, Спецификация элементов		
Рук.гр.								
Проверил								
Разраб.		Филяев		<i>[Signature]</i>		ТОО "Теміртас-Стройсервис"		



Ж/бетонная плита днища Д-30-20
 Асфальтовая мастика – толщ 10 мм
 Бетонная подготовка В3,5
 толщиной – 100 мм
 Основание из щебня δ=20-40 мм
 толщиной – 100 мм

А-А



Примечание

- Для спуска в выгреб на внутренней поверхности предусмотрены скобы. Скобы покрыть горячим битумом за 2 раза.
- Внутренние поверхности стен выгреба обработать составом "Пенетрон" 2 раза. Расход "Пенетрона" на один слой – 0,6 кг/м².
- Герметизацию стыков выполнить составом "Пенекрит", по оштукатуренной поверхности составом "Пенетрон". Расход "Пенетрона" на грунтовку штрабы – 0,1 кг/м.п. Расход на заполнение штрабы "Пенекритом" – 1,8 кг/м.п.
- Все работы по обработке составами "Пенетрон" и "Пенекрит" выполнять в соответствии с "Технологическим регламентом на проектирование и выполнение работ по гидроизоляции и антикоррозионной защите монолитных и сборных бетонных и железобетонных конструкций".
- Все сборные элементы выгреба при монтаже устанавливают на цементно-песчаном растворе марки 100 толщиной 10 мм.
- После монтажа трубы отверстие в стене выгреба заделывают бетоном марки В10.
- Древесину крышки пропитать антисептическим составом в соответствии с требованиями СНиП 2.03.11-85.
- В спецификации железобетонные элементы даны для двух горловин

Спецификация

Поз.	Обозначение	Наименование	Кол-во	Масса ед. кг	Примечание
1	Серия 3.900-3 выпуск 7	Кольцо опорное КЦ0-1	8	50,0	
2	Серия 3.900-3 выпуск 7	Кольцо стеновое КЦ-7-3	4		
3	П29	Плита перекрытия П21В-5А	2	300,0	0,12 м ³
4	П20-01	Плита перекрытия П21-5Б	2	1100	
5	П1-01	Плита днища Д-30-20	1	2620,0	1,05 м ³
6	Серия 3.900-3 выпуск 7	Плита перекрытия КЦП1-10-2-2	1		
7	ГОСТ 3634-99	Люк чугунный Т(С250)-К.1-120	2	120,0	
8	ГОСТ 5781-82*	Арматура Ф16 А1, L=0,81м (скобы)	7	1,3	
9	ГОСТ 15879-70	Стеклорудероид С-РМ	5,0	2,3	м ³
10		Глина	28,4		м ³
11		Бетон М-150 (на рабочую часть)	10,64		м ³
12		Бетон В3,5 (подготовка)	1,30		м ³
13		Бетон В10 (заделка отверстий)	0,20		м ³
14		Щебень δ=20-40мм (основание)	1,3		м ³
		<u>Крышка деревянная</u>			
15		Доска, сосна толщиной – 25мм	0,032	700,0	м ³
16	ГОСТ 103-76*	Сталь полосовая 25х4, L=0,45м	4	0,3	
17		Войлок толщиной 5мм	0,66	0,99	м ²
18	ГОСТ 103-76*	Сталь полосовая 25х4, L=0,16м	4	0,15	
19	ГОСТ 19904-90	Сталь кровельная оцинкованная толщиной δ=0,7мм	1,6	5,5	м ²
20	ГОСТ 7338-90	Резиновая полоса 50х5 L=0,65м	2	0,2	

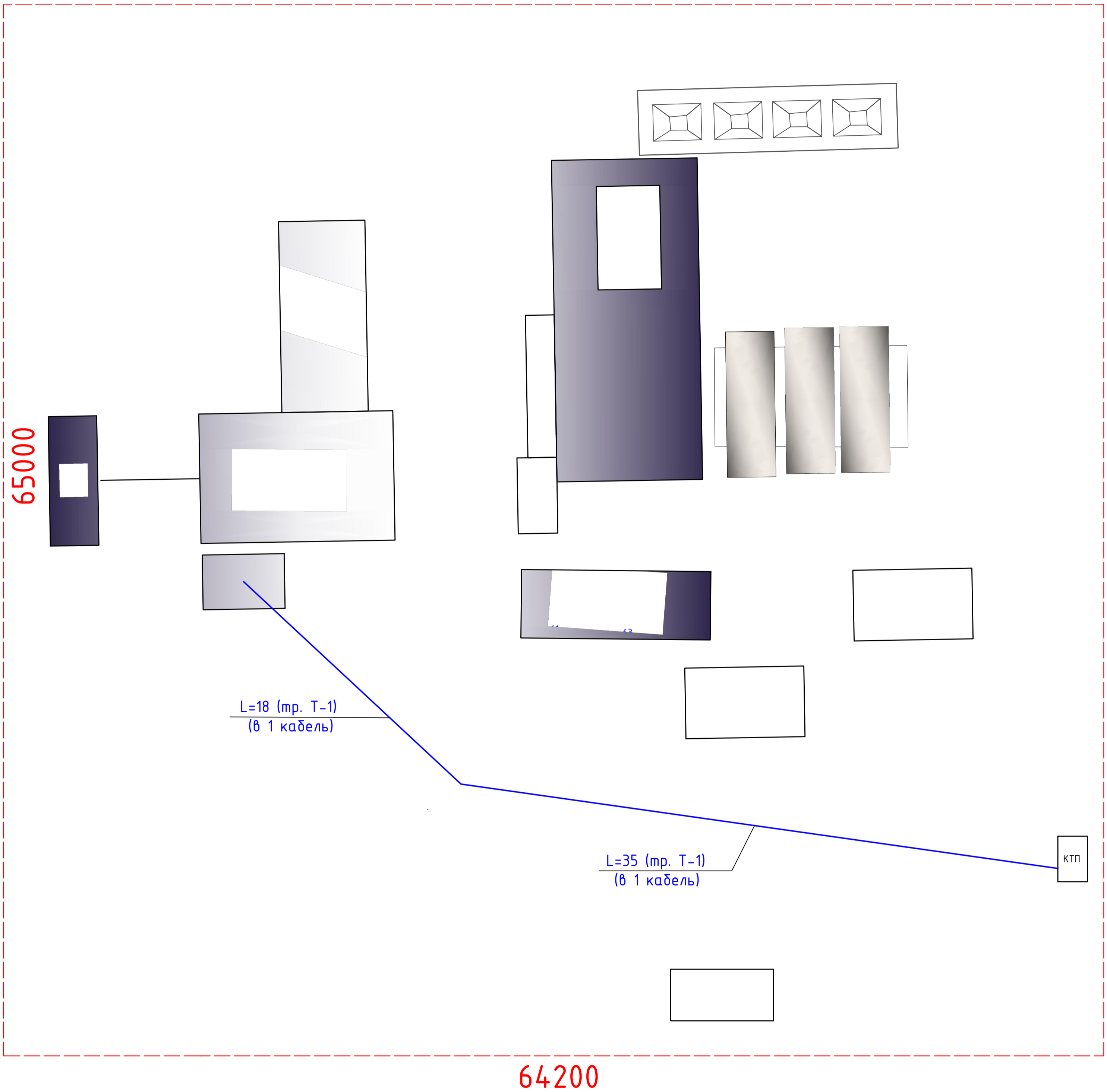
Изм.	Кол.уч.	Лист	№ док.	Подп.	Дата	Стадия	Лист	Листов
						РП	15	17
ГИП	Филяев							
Рук.гр.								
Проверил								
Разраб.	Филяев							

Размещение мобильной установки по приготовлению асфальто-бетонной смеси (АБЗ) по адресу: Павлодарская область, город Экибастуз, Железнодорожный сельский округ

Выгреб V=6,0 м³

ТОО "Теміртас-Стройсервіс"

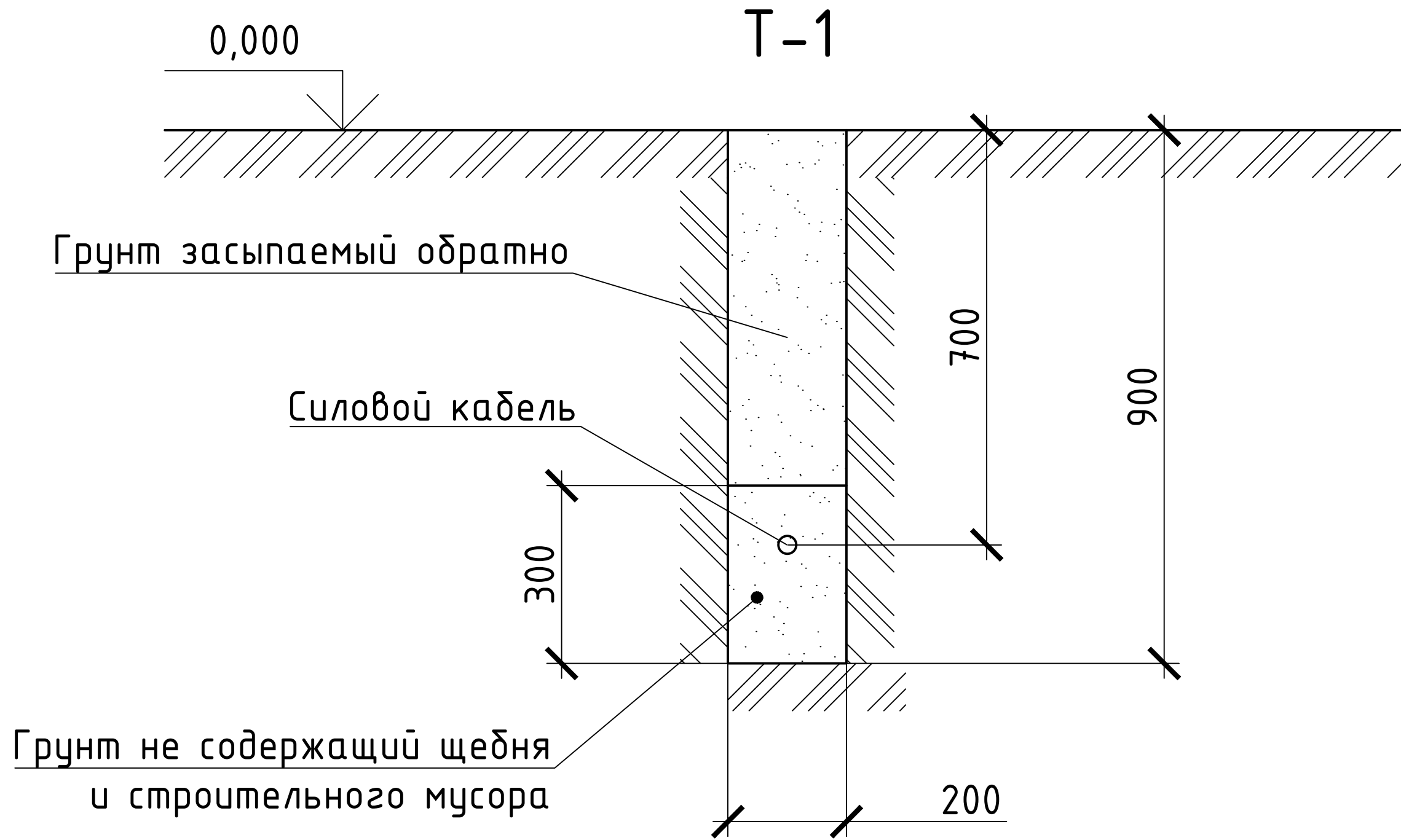
Схема внешнего электроснабжения М 1:1000



Устройство кабельных линий

Обозначение кабеля, провода	Марка количество жил и сечение кабелей	Общая длина, м	В том числе:				Сухие концевые заделки, шт.
			внутри здания, м	внутри КТП, м	в траншее, м	в траншее в трубе ПНД, м	
в.1	ВБбШвнг-0,66 4x35	55	1	1	53	-	-

Изм.	Кол.ч	Лист	№ док.	Подп.	Дата	Размещение мобильной установки по приготовлению асфальто-бетонной смеси (АБЗ) по адресу: Павлодарская область, город Экибастуз, Железнодорожный сельский округ	Стадия	Лист	Листов
ГИП	Филяев						РП	16	17
Рук.гр.						Схема внешнего электроснабжения	ТОО "Теміртас-Стройсервис"		
Проверил									
Разраб.	Филяев								



Изм.	Кол.уч.	Лист	№ док.	Подп.	Дата			
ГИП		Филяев		<i>[Signature]</i>			Стадия	Лист
Рук.гр.				<i>[Signature]</i>			РП	17
Проверил								Листов
Разраб.		Филяев		<i>[Signature]</i>				17
						Устройство К/Л		
								ТОО "Теміртас-Стройсервис"